

Izrada cilindričnog zupčanika s kosim zubima

Katić, Ivan

Undergraduate thesis / Završni rad

2016

Degree Grantor / Ustanova koja je dodijelila akademski / stručni stupanj: **University North / Sveučilište Sjever**

Permanent link / Trajna poveznica: <https://um.nsk.hr/um:nbn:hr:122:728866>

Rights / Prava: [In copyright](#)/[Zaštićeno autorskim pravom.](#)

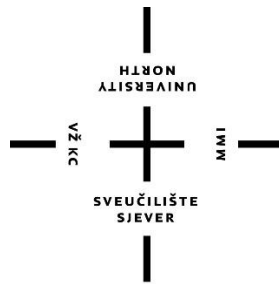
Download date / Datum preuzimanja: **2025-01-15**



Repository / Repozitorij:

[University North Digital Repository](#)





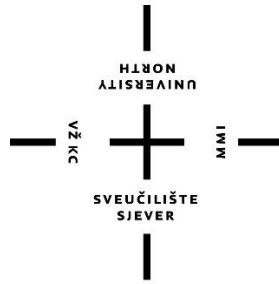
**Sveučilište
Sjever**

Završni rad br. 190/PS/2016

Izrada cilindričnog zupčanika s kosim zubima

Ivan Katić, 4155/601

Varaždin, rujan 2016. godine



Sveučilište Sjever

Odjel za Proizvodno strojarstvo

Završni rad br. 190/PS/2016

Izrada cilindričnog zupčanika s kosim zubima

Student

Ivan Katić, 4155/601

Mentor

mr. sc., Zlatko Botak

Varaždin, rujan 2016. godine

Prijava završnog rada

Definiranje teme završnog rada i povjerenstva

ODJEL	Odjel za strojarstvo		
PRISTUPNIK	Ivan Katić	MATIČNI BROJ	4155/601
DATUM	19.09.2016.	KOLEGIJ	Tehnologija I
NASLOV RADA	Izrada cilindričnog zupčanika s kosim zubima		
NASLOV RADA NA ENGL. JEZIKU	Production of cylindrical gear with helical teeth		

MENTOR	mr. sc. Zlatko Botak	ZVANJE	viši predavač
ČLANOVI POVJERENSTVA	1. Marko Horvat, dipl.ing., predavač		
	2. mr. sc. Zlatko Botak viši predavač		
	3. Veljko Kondić, mag. ing. mech., predavač		
	4. _____		
	5. _____		

Zadatak završnog rada

BROJ	190/PS/2016
OPIS	

Da bi strojevi mogli obavljati svoju ulogu za koju su namijenjeni, odnosno kako bi mogli raditi ispravno i funkcionalno, potrebno je kvalitetno izraditi njihove sastavnih dijelove od kojih neki mogu biti i zupčanici. Postoji više tipova zupčanika, koji prema svojim prednostima i slabostima, nalaze svoju veću ili manju primjenu u industriji. Zupčanici s kosim zubima imaju veći stupanj prekrivanja i prenose veće snage u odnosu na zupčanike s ravnim zubima, ali je njihova izrada složenija i tokom rada javljaju se aksijalne sile. Postoji nekoliko postupaka za izradu zupčanika, od kojih se najčešće koristi izrada modulnim glodalom na univerzalnoj glodalici.

U radu je potrebno:

- Opisati općenito najvažnije zupčaničke prijenosnike.
- Opisati cilindrične zupčanike s kosim zubima, geometriju, osnovne veličine, prednosti i slabosti.
- Napraviti primjer proračuna zupčanika s kosim zubima, od izbora materijala, kvalitete ozubljenja, geometrijskih veličina i metode za izradu zupčanika.
- Navesti i opisati načine izrade zupčanika s kosim zubima.

ZADATAK URUČEN

22.09.2016



Botak

Zahvala

Zahvaljujem se mentoru Zdravku Botaku, mr. sc. na ukazanom vremenu i povjerenju te na korisnim savjetima i uputama pruženim prilikom izrade ovog rada.

Posebna i najveća zahvala mojim roditeljima. Bez njihove pomoći i podrške, kako one materijalne, tako i moralne, završetak mog studija i izrada ovog rada nikada ne bi bili mogući. Hvala im na uloženom povjerenju, vremenu koje su potrošili na mene, što su bili uz mene uvijek i u svakom trenutku, a posebno im hvala na tome što su me uspjeli istrpiti tokom čitavog studija.

Ivan Katić

Sažetak

U današnje vrijeme očituje se veliki napredak i razvoj novih strojeva, bilo za proizvodni pogon ili za neku drugu svrhu. Takvi strojevi sastoje se od manjih dijelova, a jedan od važnijih pokretača su zupčanici. Upravo zbog toga što je izrazito važno da strojevi rade ispravno i pravilno, odnosno da uopće mogu funkcionirati, potrebna je kvalitetna izrada njihovih dijelova, pa tako i zupčanika. Primjena zupčanika je široka, koriste se u gotovo svim industrijama koje se bave proizvodnjom različitih pokretnih mehanizama. Mogu se naći u automobilima, igračkama, satovima i drugo. Sama veličina zupčanika može biti različita, a samim time postoje i različite metode njihove izrade. Postoji nekoliko vrsta zupčanika koje će biti navedene u ovome radu, dok će naglasak biti na samoj temi, odnosno zupčanicima s kosim zubima.

Za zupčanike s kosim, odnosno tzv. helikoidnim zubima karakteristično je to što u jednom stupnju prijenosa mogu ostvariti prijenosni omjer oko 20. Prednost im je relativno jednostavna izrada i neosjetljivost prijenosnog omjera na manje promjene osnog razmaka, jer se profil boka zuba najčešće izrađuje u obliku evolvente.

Završni rad sadrži teoretski dio na čijem je početku opis cilindričnih zupčanika s kosim zubima, njihova definicija, prednosti u odnosu na zupčanike s ravnim zubima te primjena u praksi. Nakon toga nalazi se dio s proračunom zupčanika s kosim zubima, koji sadržava izbor materijala, broja zubi zupčanika, načine obrade te dimenzioniranje. Rad završava poglavljem u kojem su opisane metode i postupci izrade zupčanika. Također su navedeni koraci izrade, od dizajna zupčanika i pripreme materijala, do konačne izrade i završnih radova na već ozubljenim zupčanicima. U suštini, za svako je poduzeće koje se bavi izradom zupčanika, važno da oni budu vrhunske kvalitete te izrazito dobre čvrstoće, sa što manjom potrebom za zamjenom, odnosno što dužim vremenom trajanja.

Također u radu se nalazi nekoliko slika koje pojašnjavaju opisani tekst. Izvori podataka koji su korišteni su online knjige i izdvojeni članci pisani na hrvatskom i engleskom jeziku.

Ključne riječi: zupčanik, kosi zubi, proračun, dimenzioniranje, brušenje, dizajn

Popis korištenih kratica

mm	milimetar mjerna jedinica za dužinu
β	kut nagiba boka zuba
β_b	kut nagiba zavojnice boka zuba
σ_{Flim}	trajna dinamička čvrstoća kod naprezanja na savijanje korijena zuba
N/mm²	Newton/milimetar kvadratni mjerna jedinica za naprezanje
HB	oznaka tvrdoće po Brinellu
HV	oznaka tvrdoće po Vickersu
m/s	metar/sekunda mjerna jedinica za brzinu
z_{1,2}	broj zubi manjeg i većeg zupčanika
n_{1,2}	broj okretaja manjeg i većeg zupčanika
i	prijenosni omjer
φ	faktor širine zuba
b	širina zuba
m	modul zupčanika
m_n	normalni modul zupčanika
m_t	čeonni modul zupčanika
C	kinematski pol
ε_β	stupanj prekrivanja
α_t	kut profila
α_n	zahvatni kut
α_w	kut zahvatne crte
d_{01,2}	diobeni promjer manjeg i većeg zupčanika
d_{a1,2}	tjemeni promjer manjeg i većeg zupčanika
d_{f1,2}	podnožni promjer manjeg i većeg zupčanika
d_{w1,2}	promjer kinematskih kružnica manjeg i većeg zupčanika
a	međuosni razmak
$\sigma_{H lim}$	dinamička čvrstoća bokova (na kontaktni pritisak)
$\sigma_{F lim}$	dinamička čvrstoća korijena (na savijanje)
Z_M	faktor materijala
Z_H	faktor oblika za bok zuba (za kontaktna naprezanja)
Y_{Fa}	faktor oblika zuba
Y_{β}	faktor nagiba zuba
$\sigma_{H dop}$	dopušteno kontaktno naprezanje
$\sigma_{F dop}$	dopušteno naprezanje u korijenu zuba
S_{Hmin}	minimalni stupanj sigurnosti
Z_N	faktor trajnosti
K_A	faktor udara
K_V	dinamički faktor
Y_N	faktor trajnosti
c	koeficijent radijalne zračnosti
F_{o1,2}	obodna sila kod manjeg i većeg zupčanika
F_{r1,2}	radijalna sila kod manjeg i većeg zupčanika
F_{a1,2}	aksijalna sila kod manjeg i većeg zupčanika
T_{1,2}	okretni moment kod manjeg i većeg zupčanika

Sadržaj

1.	Uvod.....	5
2.	Opis cilindričnih zupčanika s kosim zubima	8
2.1.	Definicija i primjena.....	9
3.	Proračun zupčanika s kosim zubima	11
3.1.	Izbor materijala.....	11
3.2.	Izbor načina obrade zupčanika	12
3.3.	Izbor kvalitete ozubljenja	12
3.4.	Izbor broja zubi	13
3.5.	Izbor omjera dimenzija.....	13
3.6.	Modul	14
3.7.	Zakon ozubljenja	14
3.8.	Kut nagiba zuba na diobenom krugu.....	15
3.9.	Prethodni izbor faktora pomaka profila i zahvatnog kuta	16
3.10.	Nulti parovi, V-nulti parovi i V parovi	16
3.10.1.	Nulti parovi čelnika s kosim zubima.....	16
3.10.2.	V-nulti parovi čelnika s kosim zubima.....	17
3.10.3.	V parovi čelnika s kosim zubima	18
3.11.	Dimenzioniranje zupčanika.....	19
3.12.	Ostale dimenzije zupčanika.....	26
3.13.	Primjer proračuna V-nultih parova zupčanika	28
3.13.1.	Proračun sila.....	30
4.	Izrada zupčanika	33
4.1.	Dizajn i izrada nacrt.....	34
4.2.	Priprema materijala	34
4.3.	Izvođenje neozubljenog zupčanika	35
4.3.1.	Lijevanje.....	35
4.3.2.	Valjanje	36
4.4.	Izrada zubaca na zupčanicima.....	36
4.4.1.	Fazonski postupci.....	36
4.4.2.	Odvalni postupci.....	39
4.5.	Završna obrada zupčanika	41
5.	Zaključak.....	42
6.	Literatura.....	43

1. Uvod

Zupčani prijenosnici (zupčanici) najraširenija su i najvažnija grupa mehaničkih prijenosnika. Od svih prijenosnika ova je grupa prijenosnika danas najčešće u primjeni.

Zupčanici prenose okretno gibanje s jednog vratila na drugo pomoću tzv. veze oblikom, koju u ovom slučaju čini zahvat zubi. Zupčanim prijenosnicima nije prema tome potreban poseban prijenosni element kao kod remenskih (remen) i lančanih prijenosnika (lanac). Ako se u sprezi nalaze dva ili više zupčanika, govori se o prijenosniku. Razlikuju se prijenosnici sa stalnim prijenosnim omjerom (npr. između pogonskog i radnog stroja), mjenjači brzina, kod kojih se dovođenjem u zahvat različitih zupčanika prijenosni omjer može mijenjati (npr. alatni strojevi i motorna vozila), te razdjelni prijenosnici za istodobni pogon više vratila (npr. više vretenske bušaće glave) [1].

Zbog prijenosa sile oblikom prijenosni omjer im je čvrst (ne zavisi o opterećenju) pa se upotrebljavaju i kao prijenosnici točnog gibanja.

Prednosti:

- visok stupanj djelovanja ($\geq 0,98$)
- velika trajnost i izdržljivost
- male dimenzije
- mogu se upotrebljavati za prijenos od najmanjih do najvećih snaga, te od najmanje do najveće brzine vrtnje

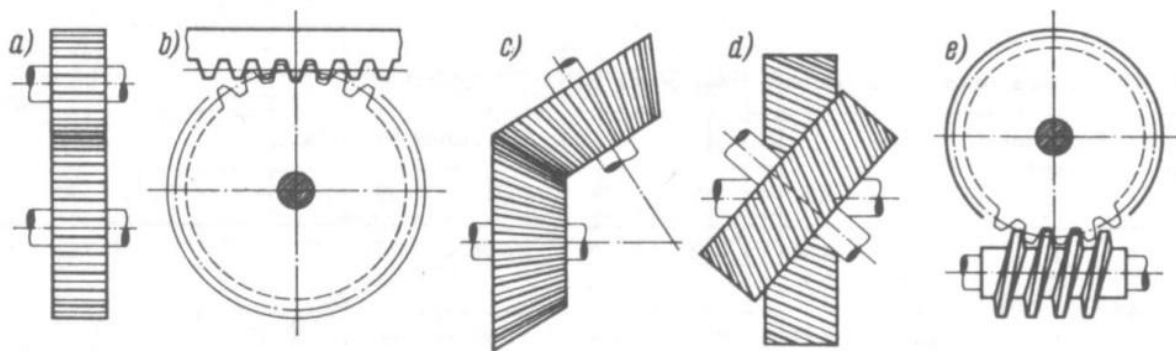
Nedostaci:

- najskuplji od mehaničkih prijenosnika (izuzev pužnih)
- vibracije i šumovi zbog krutog prijenosa okretnog momenta
- zahtijeva se vrlo točna obrada

Osnovna podjela zupčanih prijenosnika je: prema položaju osi kinematskih površina, prema pravcu zubi, prema obliku profila zubi, prema principu sprezanja.

Prema položaju osi zupčanici mogu biti (slika 1.1):

- s paralelnim osima – poznati kao cilindrični zupčanici ili čelnici
- s osima koje se sijeku – poznati kao stožasti zupčanici ili stožnici
- s osima koje su mimosmjerne - ozubnica, vijčani zupčanici, puževi, pužna kola, itd.



Slika 1.1 Osnovni oblici zupčanika a) čelnici b) ozubnica c) stožnici d) vijčanici e) puž i pužno kolo

Prema pravcu zubi dijele se na (slika 1.2):

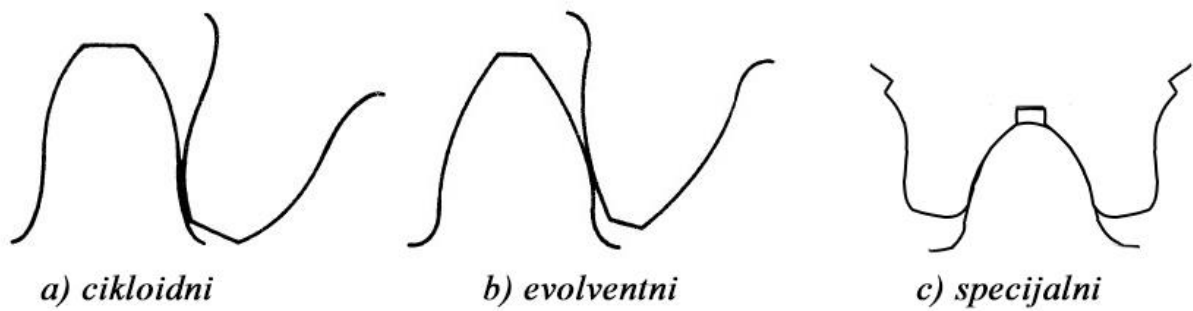
- čelnici s ravnim, stepenastim, kosim, strelastim i lučnim zubima
- stožnici s ravnim, kosim, spiralnim, zakrivljenim evolventnim i zakrivljenim lučnim zubima

	Ravni zupci	Kosi zupci	Zakrivljeni zupci		
Čelnici	<p>pomaknuti</p>	<p>strelasti</p>	<p>lučni</p>		
Stožnici			<p>spiralni</p>	<p>evolventni</p>	<p>lučni</p>

Slika 1.2 Prikaz podjele prema pravcu zuba

Da bi prijenosni omjer ostao u svakoj fazi okretnog gibanja konstantan, potrebno je da bokovi zuba imaju određeni oblik. Bokovi zuba u zahvatu moraju, naime, za cijelo vrijeme trajanja zahvata biti u međusobnom dodiru i valjajući se jedan po drugom ostvarivati gibanje. Budući da su bokovi zakrivljeni, oni se, promatrano u ravnini crtanja, dodiruju u pojedinačnim točkama [1].

Prema obliku profila zubi zupčanici se dijele na evolventne, cikloidne i specijalne (slika 1.3).

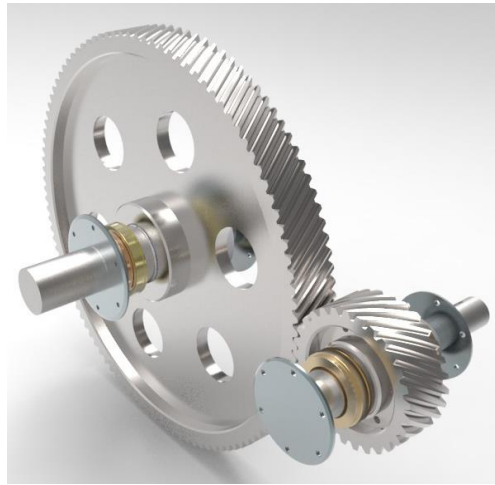


Slika 1.3 Prikaz zupčanika prema obliku zuba

Zbog svojih prednosti kao što su relativno jednostavna izrada i neosjetljivost prijenosnog omjera na manje promjene osnovnog razmaka, profil boka zuba zupčanika se najčešće izrađuje u obliku evolvente.

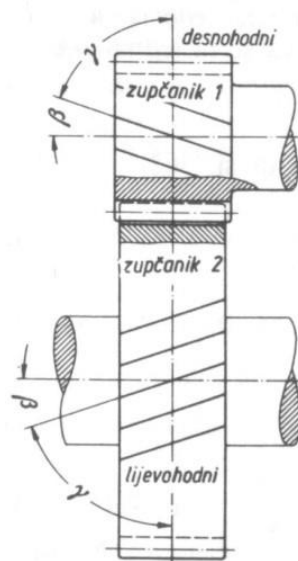
2. Opis cilindričnih zupčanika s kosim zubima

Kao što je navedeno u uvodu cilindrični zupčanici (čelnici) dijele se prema pravcu zubi na ravne, stepenaste, kose, strelaste i lučne.



Slika 2.1 Primjer zupčanog para s kosim zubima

Kod cilindričnih zupčanika s kosim zubima (slika 2.1) bok zuba je helikoidna evolventna površina s izvodnicom, koja s izvodnicom temeljnog cilindra zatvara kut β_b . Helikoidnu evolventnu površinu opisuje pravac ravnine koja se valja po temeljnom cilindru bez klizanja. Pri tome zatvara taj pravac s izvodnicom temeljnog cilindra kut β_b . Presjek tako dobivene uzdužne linije boka zuba s bilo kojim cilindrom, čija se os podudara s osi temeljnog cilindra, daje zavojnicu. Kut nagiba zavojnice uzdužne linije boka zuba na cilindru diobenog promjera (d) je kut nagiba boka zuba β , prikazan na slici 2.2. Kut nagiba zavojnice boka zuba na temeljnom cilindru je β_b [2].

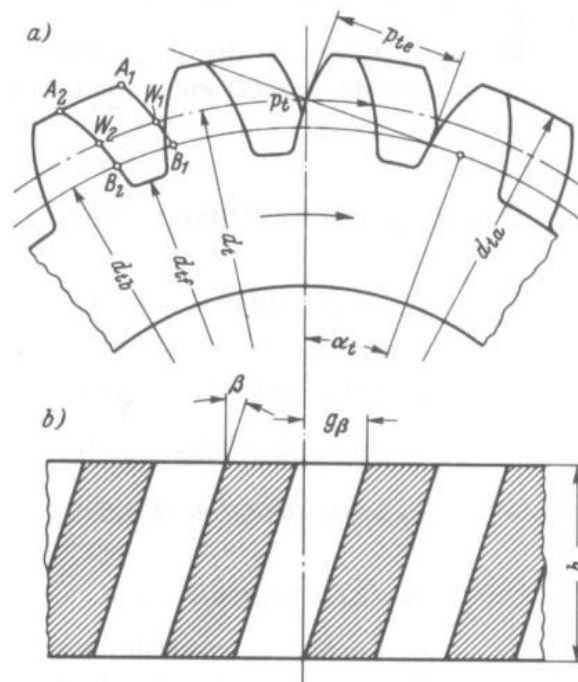


Slika 2.2 Kut nagiba boka i kut uspona zupčanog para čelnika s kosim zubima

2.1. Definicija i primjena

Zubi čelnika s kosim (helikoidnim) zubima zakošeni su prema osi vrtnje za kut koji zatvara linija boka zuba na diobenom cilindru s osi vrtnje, a naziva se kut nagiba boka zuba β . Ako se sparuju dva čelnika s kosim zubima, moraju se nagibi bokova zuba poklapati u kinematskom polu. To znači da oba zupčanika moraju imati kutove nagiba bokova zuba, po veličini jednake, a po smjeru suprotne. Razlikujemo zato zupčanike s desnim i lijevim usponom [1]. Na slici 2.3 prikazan je pogled na čelo čelnika s kosim zubima i razvijeni plašt diobenog cilindra.

Kinematske površine čelnika s kosim zubima su zakrivljene, pa su i uzdužne linije bokova zakrivljene u obliku zavojnice. Ako bi zupčanik bio dovoljno širok, zubi bi bili navijeni na diobeni cilindar pod kutom uspona $\gamma = 90 - \beta$.



Slika 2.3 Čelo čelnika s kosim zubima i razvijeni plašt diobenog cilindra

Čelnici s kosim zubima u odnosu na čelnike s ravnim zubima imaju slijedeće prednosti:

- zubi postepeno ulaze u zahvat,
- zahvat počinje na jednoj strani zuba i postepeno se širi po cijeloj širini zuba,
- u zahvatu se istovremeno nalazi veći broj zubi,
- zubi se opterećuju postepeno,
- moguća je veća opterećenost i
- granični broj zubi (zbog podrezivanja korijena) je manji.

Nedostatak kod upotrebe zupčanika s kosim zubima je pojava aksijalne komponente sile, koju moraju preuzeti vratilo i ležajevi, pa problem uležištenja postaje složeniji. Kut nagiba boka zuba β definira se u odnosu na os.

Glavna upotreba čelnika s kosim zubima odnosi se na pokretanje paralelnih vratila i neparalelnih (ponajviše pod pravim kutom) vratila.

Budući da zubi ulaze u zahvat postepeno, rad čelnika s kosim zubima mnogo je tiši od onog s ravnim. U zahvatu se također istovremeno nalazi veći broj zubi, pa to omogućuje prijenos većih snaga kod viših brojeva okretaja. Zbog ovih karakteristika je primjena zupčanika s kosim zubima vrlo široka, primjerice koriste se u automobilskoj industriji u izradi više stupanjskog mjenjača, u rudarstvu, itd.

3. Proračun zupčanika s kosim zubima

3.1. Izbor materijala

Izbor materijala za zupčanike ovisi o svojstvima koja zupčanik mora imati, a to su: nosivost, obradivost, cijena, tražena kvaliteta, te uvjeti pogona. Cijena ovisi o tehnološkom postupku kojim se može dobiti zupčanik tražene kvalitete i svojstava, a tehnološki postupak o materijalu. Pregled materijala za zupčanike dat je u tablici 3.1. Najčešći materijal zupčanika je čelik, koji ima najveću nosivost po jedinici volumena. Poslije rezanja zubi, obavezna je toplinska obrada (poboljšanje, cementiranje i kaljenje, nitriranje). Poželjno je da manji zupčanik, koji je više opterećen, ima vlačnu čvrstoću bar za oko 150 N/mm² veću od većeg zupčanika. Za ne serijsku proizvodnju i u manjim radionicama s ograničenim izborom materijala, često se oba zupčanika izrađuju iz istog materijala.

Tablica 3.1 Trajne dinamičke čvrstoće korijena zuba na savijanje i boka zuba na kontaktna naprezanja

Materijal	Oznaka po HRN	Toplinska obrada	Tvrdoća boka zuba	Trajna dinamička čvrstoća	
				korijena zuba σ_{Flim} N/mm ²	boka zuba σ_{Flim} N/mm ²
Sivi lijev	SL 20	-	180 HB	40	300
	SL 25		220 HB	55	360
	SL 35		240 HB	70	380
Nodularni lijev	NL 40	-	180 HB	185	370
	NL 60	-	250 HB	245	490
	NL 80	-	290 HB	300	580
	NL 100	poboljšano	350 HB	350	700
Crni temper lijev	CTe L 35	-	150 HB	160	320
	CTe L 65	-	220 HB	230	460
Čelični lijev	ČL 0545	-	160 HB	140	320
	ČL 0645	-	180 HB	160	380
Konstrukcijski čelici	Č0462	-	130 HB	140	290
	Č0545	-	160 HB	160	370
	Č0645	-	190 HB	175	430
	Č0745	-	208 HB	205	460
Čelici za poboljšanje	Č1331	poboljšano	140 HV10	170	440
	Č1531	normlano	190 HV10	200	530
	Č1731	poboljšano	210 HV10	220	530
	Č4130	poboljšano	260 HV10	250	580
	Č4131	poboljšano	260 HV10	250	580
	Č4731	poboljšano	280 HV10	260	530
Čelici za poboljšanje, plameno ili indukciono kaljeni	Č5431	poboljšano	310 HV10	300	630
	Č1531	površina zakaljena	560 HV10	270	1030
	Č4131	uključivo korijen zuba	610 HV10	300	1100
Čelici za poboljšavanje, nitrirani	Č4732		650 HV10	360	1070
	Č1531	nitrirano u kupki	400 HV10	300	1000
	Č4732	nitrirano u kupki	500 HV10	380	1100

	Č4732	nitirano u plinu	550 HV10	380	1070
Čelici za cementiranje	Č1220	cementirano i kaljeno	720 HV10	400	1400
	Č4320		720 HV10	430	1470
	Č4321		720 HV10	440	1500
	Č4721		720 HV10	380	1500
	Č5420		720 HV10	460	1490
	Č4520		740 HV10	500	1510
Sintermetal: Fe + 1,5% Cu + 0,4% C	-	-	80...100 HV10	250	400
Duroplast	grubi	-	-	50	110
Polyamid 6.6	-	-	-	40	70

3.2. Izbor načina obrade zupčanika

Izbor mehaničke obrade zupčanika ovisi o području njihove primjene i raspoloživim alatnim strojevima. Izbor toplinske obrade zupčanika zavisn je o odabranom materijalu i postupcima obrade koje je proizvođač usvojio.

3.3. Izbor kvalitete ozubljenja

Kvaliteta tolerancije zupčanika bira se u ovisnosti o području primjene zupčanika, obodne brzine i načina obrade prema HRN M.C1.031 (tablica 3.2). Za mirniji rad zupčanika i za male kružne zračnosti, potrebno je usvojiti finiju kvalitetu ozubljenja

Tablica 3.2. Izbor kvalitete ozubljenja

Kvaliteta	1	2	3	4	5	6	7	8	9	10	11	12
Primjena	etalon zupčanici											
	mjerni instrumenti, diobeni aparati											
	precizni prijenosnici i mjenjači brzina											
	automobili											
	kamioni											
	opće strojarstvo											
Obodna brzina	preko 20 m/s											
	20 – 6 m/s											
	6 – 3 m/s											
	3 m/s i manje											
Način obrade	brušenje											
	brijanje prije term. obr.											
	prec. rezanje											
	sred. fino rez.											
	prosječno rezanje											

3.4. Izbor broja zubi

Broj zubi manjeg (pogonskog) zupčanika bira se prema tablici 3.3 u ovisnosti od prijenosnog omjera, materijala i vrsti toplinske obrade, te o brzini vrtnje. Da bi se odredio broj zubi radnog zupčanika Z_2 , potrebno je broj zubi pogonskog zupčanika Z_1 pomnožiti sa zadanim prijenosnim omjerom, jednadžba (3.1).

$$i = \frac{n_1}{n_2} \quad (3.1)$$

Ako se u jednadžbu uvrste brojevi zubi, dobiva se izraz:

$$z_2 = i \cdot z_1 \quad (3.2)$$

Ovako dobivena vrijednost mora se zaokružiti na cijeli broj. Nije dobro da Z_2 bude višekratnik od Z_1 , kako bi se smanjila učestalost zahvata istih zubi. Poželjno je čak i da brojevi zubi oba zupčanika ne budu parni brojevi. Da bi se ovo postiglo, može se Z_2 zaokružiti na proizvoljni cijeli broj, ali tako da stvarni prijenosni odnos

$$i = \frac{z_2}{z_1} \quad (3.3)$$

po mogućnosti ne odstupa od zadanog više od 2,5 %.

Tablica 3.3. Orijentacijske vrijednosti za izbor broja zubi manjeg zupčanika

I	1	2	4	8
poboljšano ili kaljeno do 230 HB	32...60	29...55	25...50	22...45
iznad 300 HB	30...50	27...45	23...40	20...35
sivi lijev	26...45	23...40	21...35	18...30
nitrirano	24...40	21...35	19...31	16...26
rotacijsko kaljenje korijena	21...32	19...29	16...25	14...22

Napomena: manje vrijednosti birati za $n_1 < 1000 \text{ min}^{-1}$, a veće vrijednosti za $n_1 > 3000 \text{ min}^{-1}$

3.5. Izbor omjera dimenzija

Najčešće se bira omjer aktivne širine zupčanika b i diobenog promjera manjeg zupčanika d_1 , ili omjer širine zupčanika i modula, kao i faktor širine zuba $\phi = b/m_n$. Ovi omjeri ovisni su o načinu uležištenja osovine zupčanika i kvaliteti ozubljenja, a mogu se odabrati prema tablici 3.4.

Tablica 3.4. Orijentacijske vrijednosti za b/d_1 i b/m_n .

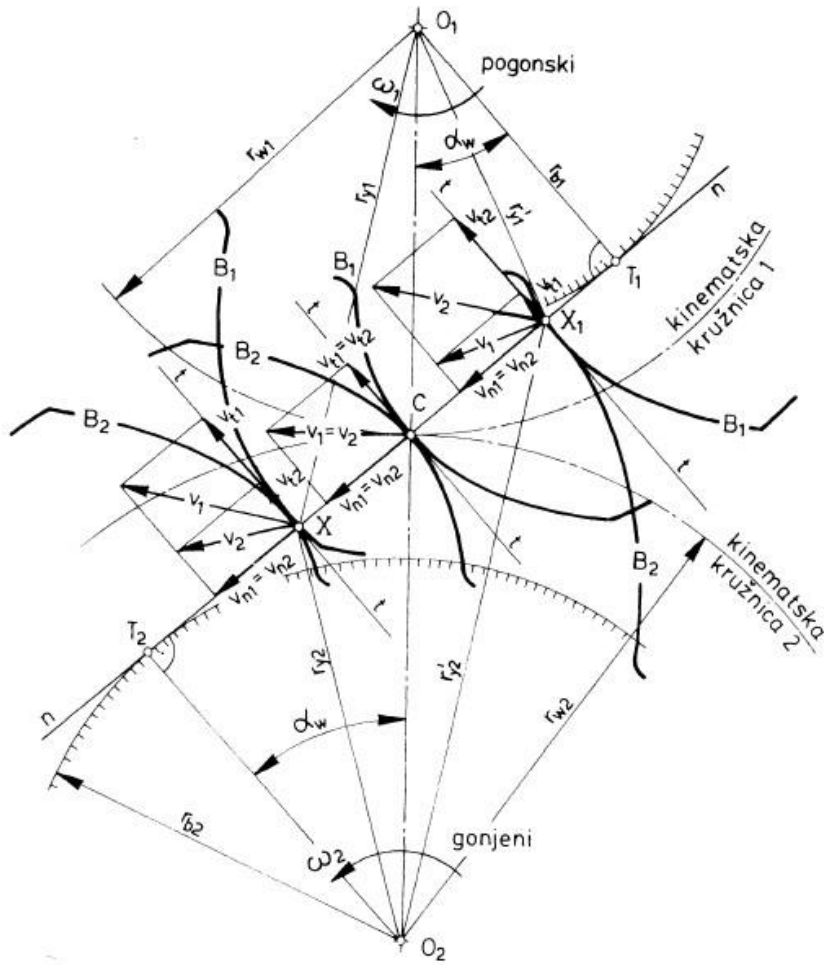
Vrijednosti (b/d_1)	
za površinski kaljene zupčanike	$(b/d_1) = (0,1 \dots 0,3 \dots 0,5) + i/20$
za poboljšane, nekaljene zupčanike	$(b/d_1) = (0,2 \dots 0,5 \dots 0,8) + i/10$
za konzolno uležištenje osovine malog zupčanika	$(b/d_1) \leq 0,7$
za obostrano uležištenje osovine manjeg zupčanika	$(b/d_1) \geq 1,2$
Vrijednosti faktora širine $\Phi = b/m_n$	
zubi lijevani, neobrađeni	$\Phi = 6 \dots 10$
zubi obrađeni, konzolno uležištenje osovine manjeg zupčanika	$\Phi = 10 \dots 15$
zubi dobro obrađeni, uležištenje u kućištu reduktora	$\Phi = 15 \dots 25$
zubi vrlo dobro obrađeni, dobro uležištenje i podmazivanje u kućištu reduktora $n_1 \leq 3000 \text{ min}^{-1}$	$\Phi = 25 \dots 45$
zubi vrlo dobro obrađeni, dobro uležištenje i podmazivanje u kućištu reduktora $n_1 \geq 3000 \text{ min}^{-1}$	$\Phi = 45 \dots 100$
zubi kaljeni i brušeni	$\Phi = 5 \dots 15$

3.6. Modul

Modul (m) osnovna je mjera veličine zuba i on je standardiziran i raspoređen u 3 razreda. Najvažnija je geometrijska veličina zupčanika, ima jedinicu dužine i predstavlja polazni podatak kod proračuna, konstrukcije, izrade i mjerenja zupčanika. Kod zupčanika s kosim zubima razlikujemo dva modula, a to su normalni modul m_n i čeonni modul m_t . U tablici 3.10 prikazani su standardni moduli prema HRN M.C1.015.

3.7. Zakon ozubljenja

Bokovi zuba zupčanika moraju biti oblikovani tako da pri međusobnom valjanju kinematskih kružnica prijenos okretnog gibanja bude ravnomjeran i kontinuiran. Kako bi prijenosni omjer ostao u svakoj fazi okretnog gibanja konstantan, potrebno je da bokovi zubaca imaju određeni omjer. Tokom cijelog trajanja zahvata, bokovi zuba u zahvatu moraju biti u međusobnom dodiru i ostvarivati gibanje. Budući da su bokovi zakrivljeni, oni se, promatrano u ravnini crtanja, dodiruju u pojedinim točkama. Kako bi se bokovi neprestano dodirivali, moraju komponente v_{n1} i v_{n2} biti međusobno jednake. Opći zakon ozubljenja kaže da okomica na tangentu trenutne točke dvaju bokova mora prolaziti kinematskim polom C. Na slici 3.1 vidljivo je da zajednička okomica T_1T_2 siječe spojnicu centara O_1O_2 u točki C.



Slika 3.1 Oznake i geometrijski odnosi općeg zakona ozubljenja

3.8. Kut nagiba zuba na diobenom krugu

Kut nagiba zuba na diobenom krugu β može se odrediti iz uvjeta da aksijalni stupanj prekrivanja ε_β (jednadžba 3.4) bude cijeli broj. Time se dobije konstantno opterećenje zuba za vrijeme trajanja zahvata. Iz uvjeta

$$\varepsilon_\beta = \frac{b \cdot \sin \beta}{\pi \cdot m_n} = N \quad (3.4)$$

dobije se jednadžba (3.5)

$$\beta = \arcsin \frac{N \cdot \pi \cdot m_n}{b} \quad (3.5)$$

Obično se uzima $N = 1, 2$ ili 3 .

3.9. Prethodni izbor faktora pomaka profila i zahvatnog kuta

Suma faktora pomaka profila $\Sigma x = x_1 + x_2$ bira se iz dijagrama na slici 3.2 u ovisnosti o sumi zubi para zupčanika, te o prosudbi konstruktora. Ovako odabranu sumu uputno je raspodijeliti na x_1 i x_2 prema postupku kojeg propisuje DIN. Ovaj postupak baziran je na tome da je u (z_n, x) dijagramu (slika 3.2) potrebno odabrati točke (z_{n1}, x_1) i (z_{n2}, x_2) , tako da leže na istoj liniji parova, koje su inače određene na kompromisu zahtjeva za većom nosivošću i za mirnijim radom.

Postupak raspodjele je sljedeći:

Odredi se točka $A[(z_{n1} + z_{n2}) / 2; (x_1 + x_2) / 2]$ i kroz nju se interpolira linija parova između dvije susjedne linije parova. Ordinate interpolirane linije parova kojoj su apscise z_{1n} i z_{2n} , predstavljaju tražene faktore pomaka profila x_1 i x_2 . Zbog nepreciznosti očitavanja, najbolje je očitati vrijednost faktora pomaka profila za samo jedan zupčanik, primjerice x_2 , pa je onda $x_1 = \Sigma x - x_2$.

Sada se računa zahvatni kut iz vrijednosti njegove evolventne funkcije prema (3.6)

$$\text{inv } \alpha_w = \text{inv } \alpha_t + 2 \frac{x_1 + x_2}{z_1 + z_2} \tan \alpha_n \quad (3.6)$$

pri čemu je prema jednadžbi (3.7) kut profila α_t

$$\alpha_t = \arctan \frac{\tan \alpha_n}{\cos \beta} \quad (3.7)$$

$$\text{inv } \alpha_t = \tan \alpha_t - \alpha_t \quad (3.8)$$

3.10. Nulti parovi, V-nulti parovi i V parovi

Kao što je i slučaj kod čelnika s ravnim zubima, tako se i čelnici s kosim zubima mogu međusobno sprežati u NULTE, V-NULTE i V-parove.

Ako se broj zubi velikog zupčanika poveća beskonačno, dobivaju se ozubnice s kosim zubima. Izrađuju se istim alatom kao i ozubnice s ravnim zubima [2].

3.10.1. Nulti parovi čelnika s kosim zubima

Kod NULTIH zupčanih parova se u kinematskoj točki (polu) C dodiruju diobeni promjeri. Osnovni profili se podudaraju, a srednja linija osnovnog profila prolazi kroz kinematski pol C.

Razmak osi jednak je zbroju diobenih polumjera. NULTI zupčanici su zupčanici u slogu. Zupčanici mogu biti sparivani kao NULTI par, ako je za svaki zupčanik broj zubi jednak ili veći od praktične vrijednosti graničnog broja zubi.

Prednosti NULTIH parova nalaze se u jednostavnosti proračuna dimenzija. Za NULTE zupčanike postoji niz tablica iz kojih se vrijednosti mogu jednostavno očitati. Kod primjene standardnih modula razmaci osi predstavljaju zaokružene vrijednosti (cijele brojeve). U odnosu prema zupčanim parovima velikim pomakom profila imaju NULTI parovi prednost velikog stupnja prekrivanja [2]. Tablica 3.5 prikazuje jednadžbe za proračun i dimenzioniranje nultih parova.

Tablica 3.1 Nulti parovi zupčanika

OZNAKA	Z_1	Z_2
Normalni modul	m_n	
Čelni modul	$m_t = m_n / \cos \beta$	
Kut nagiba boka zuba	β	
Kut profila	$\operatorname{tg} \alpha_t = \operatorname{tg} \alpha_n / \cos \beta$	
Diobeni promjer	$d_{o1} = m_t \cdot Z_1 = m_n \cdot Z_1 / \cos \beta$	$d_{o2} = m_t \cdot Z_2 = m_n \cdot Z_2 / \cos \beta$
Tjemeni promjer	$d_{a1} = d_{o1} + 2m_n = m_n(Z_1 / \cos \beta + 2)$	$d_{a2} = d_{o2} + 2m_n = m_n(Z_2 / \cos \beta + 2)$
Podnožni promjer	$d_{f1} = d_{o1} - 2,4 \cdot m_n = m_n(Z_1 / \cos \beta - 2,4)$	$d_{f2} = d_{o2} - 2,4 \cdot m_n = m_n(Z_2 / \cos \beta - 2,4)$
Međuosni razmak	$a = \frac{d_{o1} + d_{o2}}{2} = \frac{m_n \cdot (Z_1 + Z_2)}{2 \cdot \cos \beta}$	
Stupanj prekrivanja	$\varepsilon_\alpha = \frac{1}{2\pi} \left[\sqrt{\left(\frac{Z_1 + 2}{\cos \alpha_t}\right)^2 - Z_1^2} + \sqrt{\left(\frac{Z_2 + 2}{\cos \alpha_t}\right)^2 - Z_2^2} - (Z_1 + Z_2) \cdot \tan \alpha_t \right]$	

3.10.2. V-nulti parovi čelnika s kosim zubima

Kod V-NULTIH parova zupčanika pomak profila $v = x \cdot m$ je jednako velik, ali suprotnog predznaka. Diobeni promjeri dodiruju se u kinematskoj točki C. Srednja linija osnovnog profila MM ne prolazi kinematskim polom. Pri vanjskom ozubljenju manji zupčanik dobiva pozitivni, a veliki zupčanik negativni pomak. Pri unutrašnjem ozubljenju oba zupčanika dobivaju jednak pomak [2]. Tablica 3.6 prikazuje jednadžbe za proračun i dimenzioniranje V-nultih parova.

Tablica 3.2. V-nulti parovi

OZNAKA	Z_1	Z_2
Normalni modul	m_n	
Čelni modul	$m_t = m_n / \cos \beta$	
Kut nagiba boka zuba	β	
Kut profila	$\operatorname{tg} \alpha_t = \operatorname{tg} \alpha_n / \cos \beta$	

Diobeni promjer	$d_{o1}=m_t \cdot Z_1 = m_n \cdot Z_1 / \cos \beta$	$d_{o2}=m_t \cdot Z_2 = m_n \cdot Z_2 / \cos \beta$
Tjemeni promjer	$d_{a1}=d_{o1}+2m_n(1+X_1)$ $=m_n(Z_1/\cos \beta + 2+2X_1)$	$d_{a2}=d_{o2}+2m_n(1-X_1)$ $=m_n(Z_2/\cos \beta + 2-2X_1)$
Podnožni promjer	$d_{f1} = m_n(Z_1/\cos \beta + 2X_1 - 2,4)$	$d_{f2} = m_n(Z_2/\cos \beta - 2X_1 - 2,4)$
Međuosni razmak	$a = \frac{d_{o1} + d_{o2}}{2} = \frac{m_n \cdot (Z_1 + Z_2)}{2 \cdot \cos \beta}$	
Stupanj prekrivanja	$\varepsilon_\alpha = \frac{1}{2\pi} \left[\sqrt{\left(\frac{Z_1+2(1+X_1)}{\cos \alpha_t} \right)^2 - Z_1^2} + \sqrt{\left(\frac{Z_2+2(1-X_1)}{\cos \alpha_t} \right)^2 - Z_2^2} - (Z_1+Z_2) \cdot \tan \alpha_t \right]$	

3.10.3. V parovi čelnika s kosim zubima

Kod V-parova zupčanici u sprezi imaju različite pomake, tako da se diobeni promjeri zupčanika ne dodiruju. Diobeni i kinematski promjeri nisu identični. Razmak osi V-parova nije jednak zbroju polumjera diobenih kružnica. Razmak osi nije posebno propisan, a može biti i veći i manji od zbroja polumjera diobenih kružnica [2]. Tablica 3.7 prikazuje jednadžbe za proračun i dimenzioniranje V parova.

Tablica 3.3. Jednadžbe za proračun i dimenzioniranje V-parova

OZNAKA	Z_1	Z_2
Virtualni broj zubi	$Z_{v1}=Z_1/\cos^3 \beta$	$Z_{v2}=Z_2/\cos^3 \beta$
Normalni modul	m_n	
Čelni modul	$m_t=m_n/\cos \beta$	
Kut nagiba boka zuba	β	
Kut profila	$\text{tg} \alpha_t = \text{tg} \alpha_n / \cos \beta$	
Diobeni promjer	$d_{o1}=m_t \cdot Z_1 = m_n \cdot Z_1 / \cos \beta$	$d_{o2}=m_t \cdot Z_2 = m_n \cdot Z_2 / \cos \beta$
Tjemeni promjer	$d_{a1}=d_{o1}+2m_n(1+X_1)$ $=m_n(Z_1/\cos \beta + 2+2X_1)$	$d_{a2}=d_{o2}+2m_n(1+X_2)$ $=m_n(Z_2/\cos \beta + 2+2X_2)$
Podnožni promjer	$d_{f1} = m_n(Z_1/\cos \beta + 2X_1 - 2,4)$	$d_{f2} = m_n(Z_2/\cos \beta + 2X_2 - 2,4)$
Promjer temeljne kruž.	$d_{b1}=d_{o1} \cdot \cos \alpha_t$	$d_{b2}=d_{o2} \cdot \cos \alpha_t$
Međuosni razmak	$a = \frac{d_{w1} + d_{w2}}{2} = \frac{m_n \cdot (Z_1 + Z_2)}{2 \cdot \cos \beta} \cdot \frac{\cos \alpha_t}{\cos \alpha_{wt}}$	
Promjeri kinematskih kružnica	$d_{w1} = d_{o1} \cdot \frac{\cos \alpha_t}{\cos \alpha_{wt}}$	$d_{w2} = d_{o2} \cdot \frac{\cos \alpha_t}{\cos \alpha_{wt}}$
Kut zahvatne crte	$\text{inv} \alpha_{wt} = \frac{X_1 + X_2}{Z_1 + Z_2} \cdot 2 \text{tg} \alpha_n + \text{inv} \alpha_t$	
Kod zadanog a	$\cos \alpha_{wt} = \frac{m_n \cdot (Z_1 + Z_2) \cdot \cos \alpha_t}{2 \cdot a \cdot \cos \beta}$	
Stupanj prekrivanja	$\varepsilon_\alpha = \frac{\sqrt{r_{a1}^2 - r_{b1}^2} + \sqrt{r_{a2}^2 - r_{b2}^2} - a \cdot \sin \alpha_{wt}}{m_t \cdot \pi \cdot \cos \alpha_t} + \frac{b \cdot \tan \beta}{m_t \cdot \pi}$	

3.11. Dimenzioniranje zupčanika

U fazi dimenzioniranja, uvjet jednake nosivosti boka i korijena zuba glasi:

$$\frac{\sigma_{H\lim}^2}{\sigma_{F\lim}} = \frac{i+1}{z_2} \cdot \frac{Z_M^2 \cdot Z_H^2}{Y_{Fa} \cdot Y_\beta} \quad (3.9)$$

Gdje je:

$\sigma_{H\lim}$ - dinamička čvrstoća bokova (na kontaktni pritisak), tablica 1.

$\sigma_{F\lim}$ - dinamička čvrstoća korijena (na savijanje), tablica 1.

Z_M - faktor materijala, tablica 4.

Z_H - faktor oblika za bok zuba (za kontaktna naprezanja), dijagram na slici 3.2.

Y_{Fa} - faktor oblika zuba, slika 3.3.

Y_β - faktor nagiba zuba, jednačina (3.10).

$$Y_\beta = 1 - \varepsilon_\beta \frac{\beta^\circ}{120} \geq Y_{\beta\min} = 1 - 0,25 \cdot \varepsilon_\beta \quad (3.10)$$

Prema tome, ukoliko je $\sigma_{H\lim}^2 / \sigma_{F\lim} < Q$, mjerodavna za dimenzioniranje je kontaktna čvrstoća boka zuba, a ukoliko je $\sigma_{H\lim}^2 / \sigma_{F\lim} > Q$, mjerodavna za dimenzioniranje je čvrstoća korijena zuba.

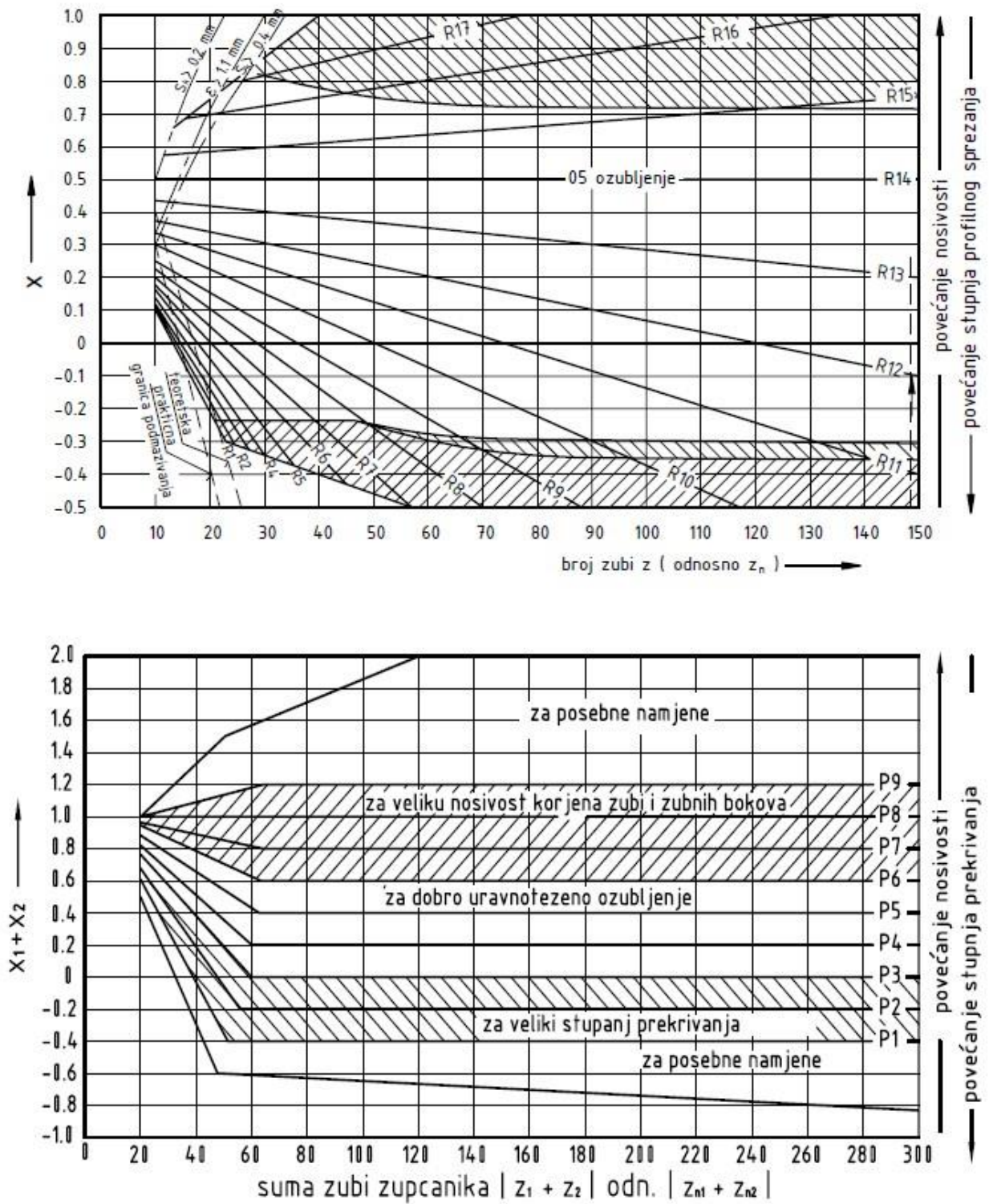
Na osnovi uvjeta čvrstoće definira se samo jedna dimenzija zupčanog para (najčešće osni razmak a , diobeni promjer manjeg zupčanika d_1 ili modul m_n), a ostale slijede iz prethodno usvojenih omjera dimenzija i proračuna geometrije ozubljenja.

Ako je za dimenzioniranje mjerodavna čvrstoća boka, određuje se osni razmak prema izrazu:

$$a \geq \frac{i+1}{2} \sqrt[3]{\frac{2 \cdot T_1 \cdot i+1}{(b/d_1) \cdot \sigma_{H\text{dop}}^2 \cdot i}} \cdot K_A \cdot K_V \cdot Z_M^2 \cdot Z_H^2 \quad (3.11)$$

ili diobeni promjer manjeg zupčanika prema izrazu:

$$d_1 \geq \sqrt[3]{\frac{2 \cdot T_1 \cdot i+1}{(b/d_1) \cdot \sigma_{H\text{dop}}^2 \cdot i}} \cdot K_A \cdot K_V \cdot Z_M^2 \cdot Z_H^2 \quad (3.12)$$



Slika 3.2 Smjernice za izbor faktora pomaka profila

ili modul prema izrazu:

$$m_n \geq \sqrt[3]{\frac{2 \cdot T_1 \cdot \cos^3 \beta \cdot i + 1}{(b/d_1) \cdot z_1^3 \cdot \sigma_H^2 \text{ dop} \cdot i}} \cdot K_A \cdot K_V \cdot Z_M^2 \cdot Z_H^2 \quad (3.13)$$

koji se treba zaokružiti na veću standardnu vrijednost. Pri tome je:

d_1/b - omjer dimenzija (tablica 3.4.)

σ_{Hdop} – dopušteno kontaktno naprezanje, jednačba (3.14).

$$\sigma_{H dop} = \frac{\sigma_{Hlim}}{S_{Hmin}} \cdot Z_N \quad (3.14)$$

S_{Hmin} – minimalni stupanj sigurnosti, $S_{Hmin} \approx 1,3$

Z_N – faktor trajnosti (slika 3.4). Za neograničenu trajnost $Z_N = 1$.

K_A – faktor udara, tablica 3.8.

K_V - dinamički faktor, ovisan o kvaliteti ozubljenja, te obodnoj brzini i vibracijama zupčanika. U fazi dimenzioniranja može se uzeti $K_V = 1,1$.

Z_M - faktor materijala, tablica 3.9.

Z_H - faktor oblika za bok zuba (slika 3.2).

Ako je za dimenzioniranje mjerodavna čvrstoća korijena, određuje se osni razmak, diobeni promjer ili modul prema jednoj od slijedećih jednačbi:

$$a \geq \frac{i+1}{2} \sqrt[3]{2 \frac{T_1 \cdot z_1 \cdot K_A \cdot K_V \cdot Y_{Fa} \cdot Y_{\beta}}{(b/d_1) \cdot \sigma_{F dop} \cdot \cos \beta}} \quad (3.15)$$

$$d_1 \geq \sqrt[3]{2 \frac{T_1 \cdot z_1 \cdot K_A \cdot K_V \cdot Y_{Fa} \cdot Y_{\beta}}{(b/d_1) \cdot \sigma_{F dop} \cdot \cos \beta}} \quad (3.16)$$

$$m_n \geq \sqrt[3]{2 \frac{T_1 \cdot K_A \cdot K_V \cdot Y_{Fa} \cdot Y_{\beta} \cdot \cos^2 \beta}{(b/d_1) \cdot \sigma_{F dop} \cdot z_1^2}} \quad (3.17)$$

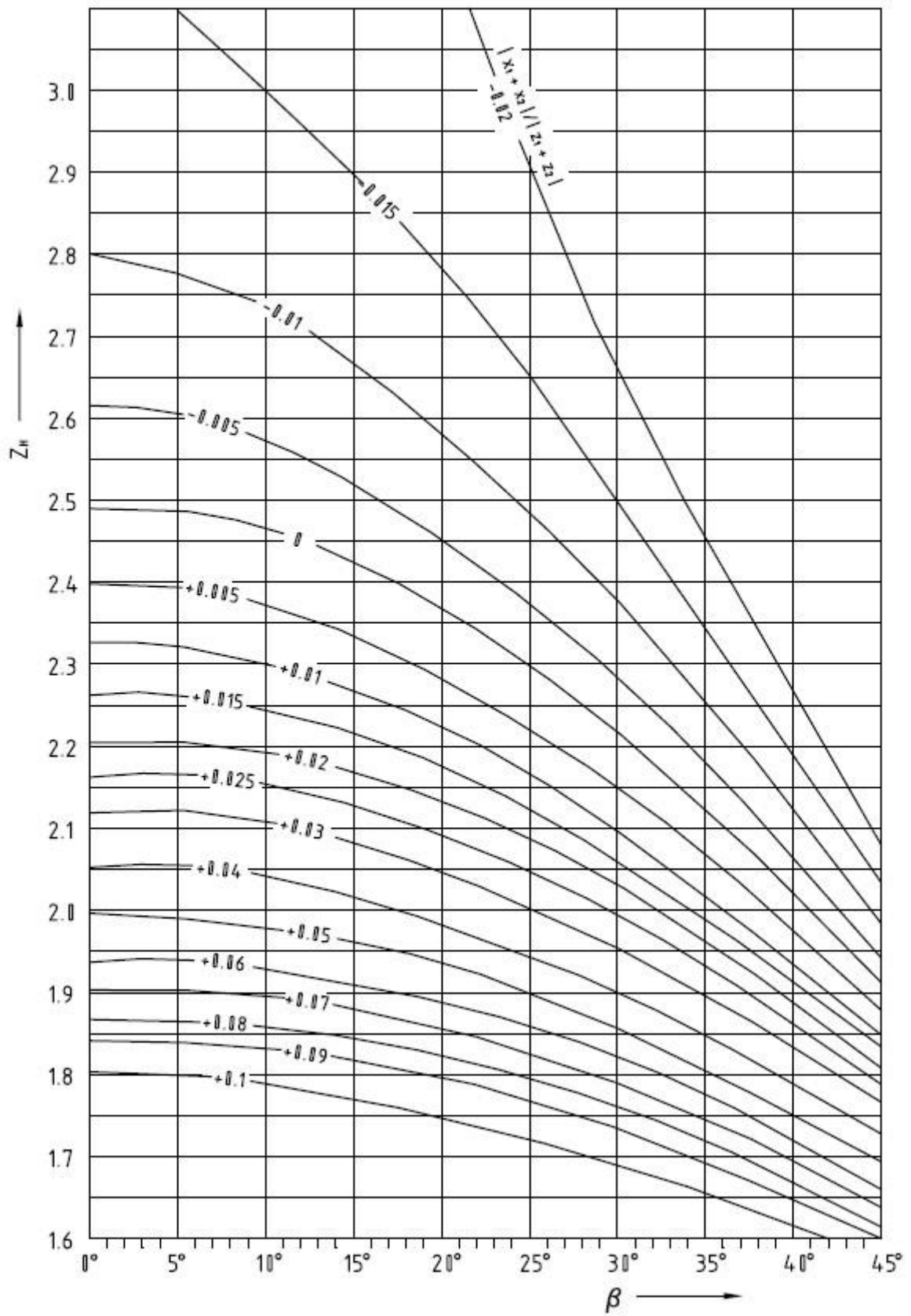
Pri tome je:

Y_{Fa} - faktor oblika zuba za opterećenje na vrhu zuba, prema dijagramu na slici 3.4.

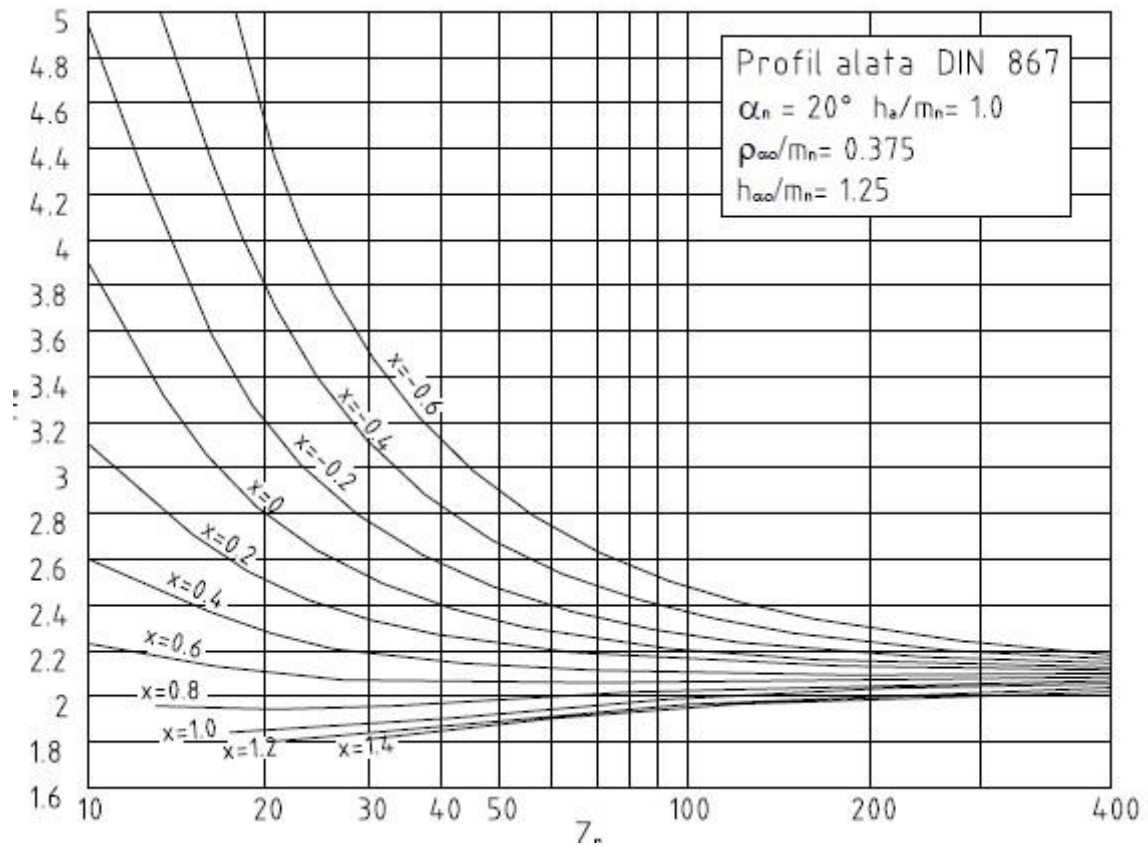
Y_{β} - faktor nagiba zuba, jednačba (3.18)

$$Y_{\beta} = 1 - \varepsilon_{\beta} \frac{\beta}{120^{\circ}} \geq Y_{\beta min} = 1 - 0,25 \cdot \varepsilon_{\beta} \quad (3.18)$$

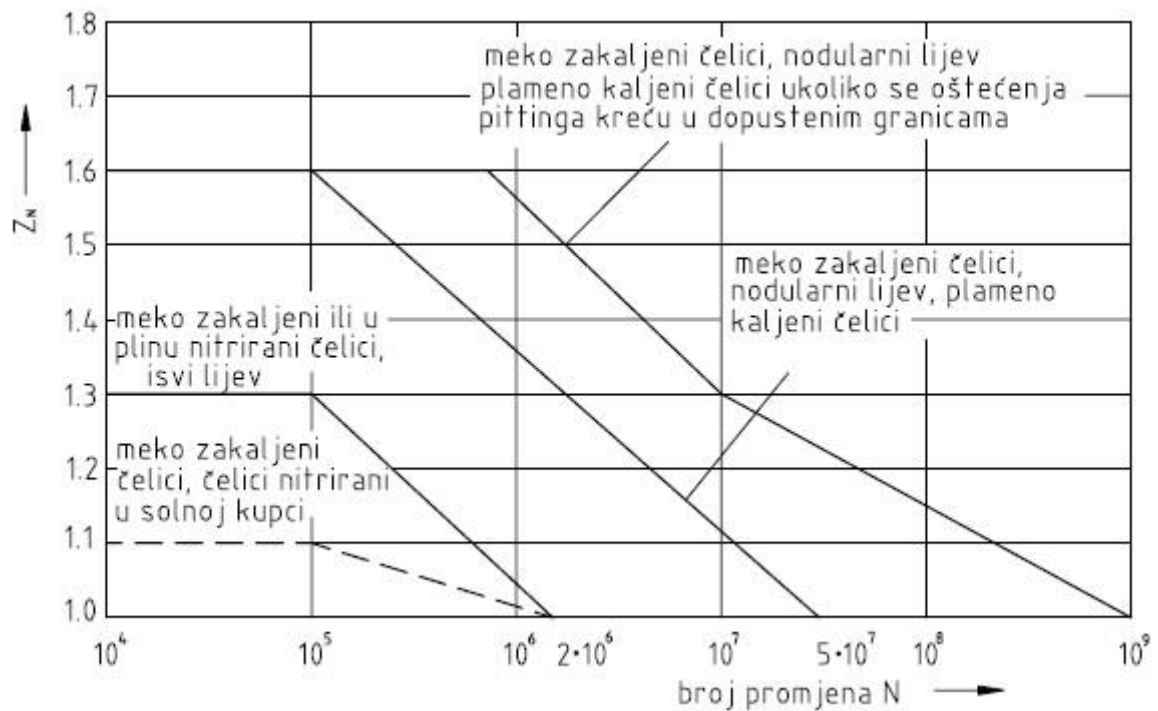
$\sigma_{F dop}$ - dopušteno naprezanje u korijenu zuba, jednačba (3.19).



Slika 3.3 Faktor oblika za bok zuba



Slika 3.4 Faktor oblika zuba Y_{Fa} za vanjsko ozubljenje



Slika 3.5 Faktor trajnosti Z_N

Tablica 3.4. Faktor udara K_A

Opterećenja pogonskog stroja	Opterećenja radnog stroja			
	jednolična	umjereno udarna	srednje udarna	jako udarna
jednolična (elektromotor, turbina)	1,00	1,25	1,50	1,75
umjereno udarna (turbine, hidromotori, elektromotori)	1,10	1,35	1,60	1,85
srednje udarna (višecilindrični motori s unutrašnjim izgaranjem)	1,25	1,50	1,75	2,00
jako udarna (jednocilindrični motori s unutrašnjim izgaranjem)	1,50	1,75	2,00	2,25 i više

Pri dimenzioniranju može se uzeti

$$\sigma_{F dop} \cong \frac{\sigma_{Flim}}{S_{Fmin}} \cdot Y_N \cdot Y_{\delta K} \quad (3.19)$$

Ovdje je σ_{Flim} trajna dinamička čvrstoća zuba na savijanje (tablica 3.1), $S_{Fmin} \approx 1,7$ je minimalni stupanj sigurnosti, Y_N faktor trajnosti (slika 3.5), a $Y_{\delta K}$ faktor prelazne krivulje (slika 3.6).

Preporuča se izračunati modul prema mjerodavnoj formuli, pa ga zaokružiti na veću standardnu vrijednost (tablica 3.10). Tada se može izračunati osni razmak prema (3.20):

$$a = \frac{m_n}{\cos \beta} \frac{z_1 + z_2}{2} \frac{\cos \alpha_t}{\cos \alpha_w} \quad (3.20)$$

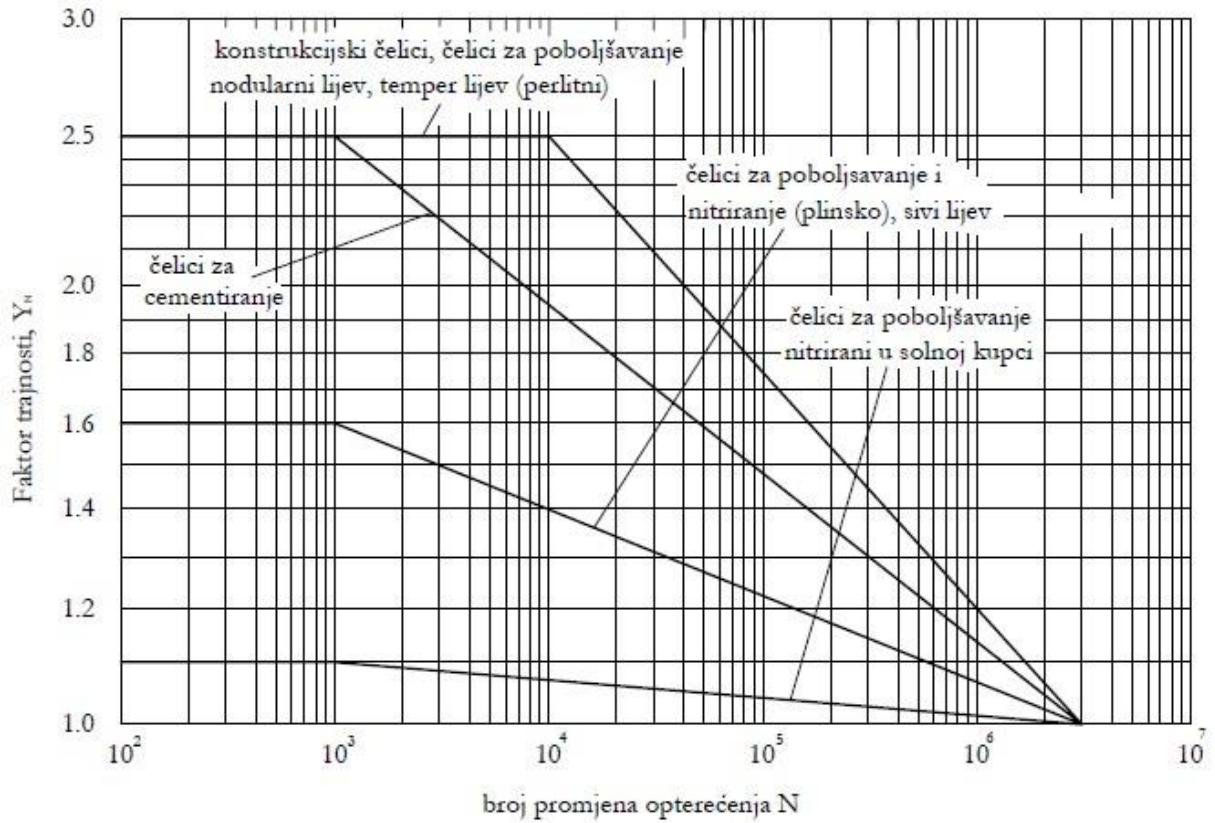
pa ga zaokružiti na bližu standardnu vrijednost (tablica 3.8.) ili bar na parni broj milimetara. Sada se može izračunati stvarna vrijednost zahvatnog kuta pomoću jednadžbe (3.21):

$$\alpha_w = \arccos \left(m_t \frac{z_1 + z_2}{2a} \cos \alpha_t \right) \quad (3.21)$$

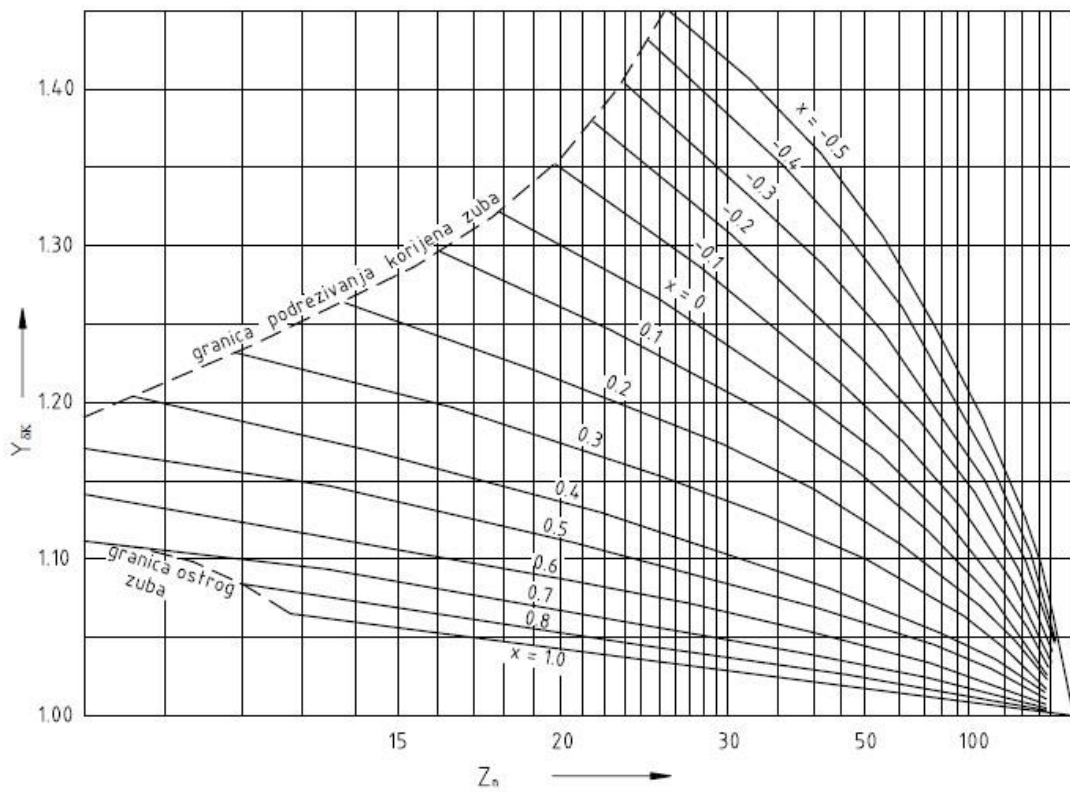
i konačna vrijednost sume faktora pomaka profila, jednadžba (3.22).

$$\sum X = X_1 + X_2 = \frac{z_1 + z_2}{2 \tan \alpha_n} (\operatorname{inv} \alpha_w - \operatorname{inv} \alpha_t) \quad (3.22)$$

koja se raspodijeli na x_1 i x_2 prema prije opisanom postupku.



Slika 3.6. Faktor trajnosti Y_N za naprezanja u korijenu



Slika 3.7. Korekcijski faktor za koncentraciju naprezanja

3.12. Ostale dimenzije zupčanika

Promjeri diobenih kružnica izračunaju se prema jednadžbi (3.23):

$$d_{1,2} = m_t \cdot z_{1,2} = \frac{m_n}{\cos \beta} \cdot z_{1,2} \quad (3.23)$$

Tablica 3.5. Vrijednosti faktora materijala Z_M

Pogonski zupčanik			Gonjeni zupčanik			Faktor materijala Z_M $\sqrt{N/mm^2}$
Materijal		Modul elastičnosti N/mm ²	Materijal		Modul elastičnosti N/mm ²	
Naziv	Oznaka		Naziv	Oznaka		
čelik	Č	206000	čelik	Č	206000	189,84
			čelični lijev	ČL 0645	202000	189,90
				ČL 0545	201000	188,70
			nodularni (sferni) lijev	NL 50	173000	181,40
				NL 42	172000	181,10
			kositrena bronca lijevana	PcuSn 14	103000	155,00
			kositrena bronca	CuSn 8	113000	159,80
sivi lijev (lamelarni)	SL 25 SL 20	126000 118000	165,40 162,00			
čelični lijev	ČL 0645	202000	čelični lijev	ČL 0545	201000	187,80
			nodularni lijev	NL 50	173000	180,50
			sivi lijev	SL 20	118000	161,40
nodularni lijev	NL 50 ¹	173000	nodularni lijev	NL 50	173000	180,50
			sivi lijev	SL 20	118000	161,40
sivi lijev	SL 25 SL 20	126000 118000	sivi lijev	SL 20	118000	146,00
			sivi lijev	SL 20	118000	143,70
čelik	Č	206000	duroplast	-	7850 ¹	56,4 ¹

promjeri temeljnih (evolventnih) krugova izračunaju se prema jednadžbi (3.24):

$$d_{b1,2} = d_{1,2} \cos \alpha_t \quad (3.24)$$

a promjeri korijena zuba prema jednadžbi (3.25):

$$d_{f1,2} = m_t \cdot z_{1,2} - 2 \cdot (1 + c - x_{1,2}) \cdot m_n \quad (3.25)$$

gdje je c - koeficijent radijalne zračnosti 0,1, ..., 0,3 (prema ISO R253 je $c^*=0,25$).

Tablica 3.6. Standardni moduli u mm prema HRN M.C1.015

I	II	III	I	II	III	I	II	III
1				3,5		12		
	1,125		4		3,75		14	
1,25				4,5		16		
	1,375		5				18	
1,5				5,5		20		
	1,75		6		6,5		22	
2				7		25		
	2,25		8				28	
2,5				9		32		
	2,75		10				36	
3		3,25		11		40		

Tablica 3.7. Standardni osni razmaci za reduktore

Red	Osni razmak											
1			63				100				160	
2	50		63		80		100		125		160	
3	50	56	63	71	80	90	100	112	125	140	160	180
1			250				400					630
2	200		250		315		400		500			630
3	200	224	250	280	315	355	400	450	500	560		630
1					1000						1600	
2		800			1000		1250		1600			2000
3	710	800	900	1000	1120	1250	1400	1600		1800		2000

Napomena: Ako konstruktivni uvjeti dozvoljavaju, potrebno se najprije koristiti redom 1, zatim redom 2, a na kraju tek redom 3.

Tjemeni promjeri zupčanika izračunaju se prema jednadžbi (3.26):

$$d_{a1,2} = 2 \cdot a - d_{f2,1} - 2 \cdot c^* \cdot m_n \quad (3.26)$$

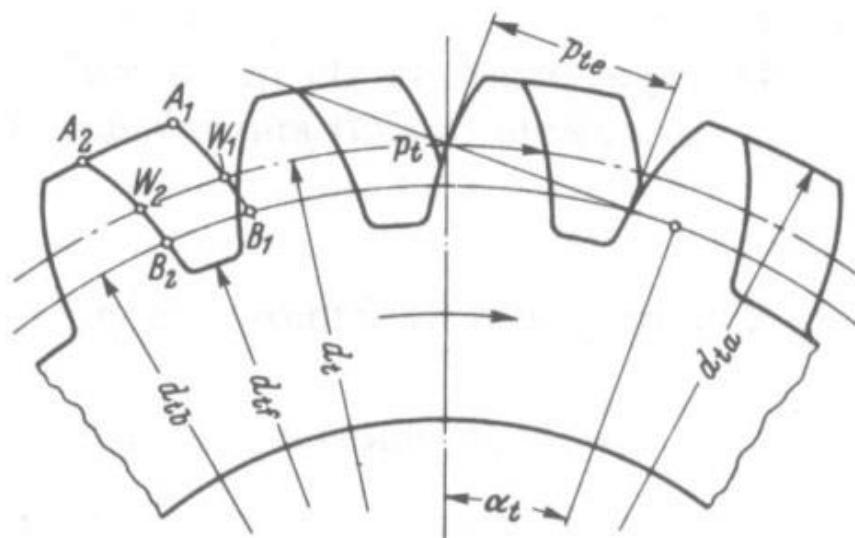
Na ovaj način izračunati promjeri preko glave i korijena ostvaruju unaprijed odabranu radijalnu zračnost $c = c \cdot m_n$, dok je visina zuba nestandardna tj. $h \neq 2 \cdot m_n + c$, pa njezinu stvarnu vrijednost $h = (d_{a1,2} - d_{f1,2}) / 2$ treba kontrolirati, kako ne bi previše odstupala od standardne. U slučaju da želimo imati standardnu visinu zuba, trebaju se izračunati promjeri preko glava, tako da se promjeri preko korijena uvećaju za dvije standardne visine zuba. U tom slučaju potrebno je

kontrolirati vrijednost radijalne zračnosti $c = a - (d_{a1,2} + d_{r2,1}) / 2$, koja ne bi smjela odstupati od uobičajenih vrijednosti $c = (0,1 \dots 0,3) \cdot m_n$.

Širina zupčanika izračuna se prema jednadžbi (3.27):

$$b = \Phi m_n = (b/d_1) \cdot d_1 \quad (3.27)$$

Širina pogonskog zupčanika, zbog potrebe aksijalnog pomicanja zupčanika pri montaži, uzima se 2 - 10 mm većom od računski potrebne. Slika 3.8 prikazuje prethodno spomenute promjere i veličine zupčanika s kosim zubima.



Slika 3.8 Promjere i veličine zupčanika s kosim zubima

3.13. Primjer proračuna V-nultih parova zupčanika

Ulazne veličine za proračun su: broj zubi prvog zupčanika $Z_1 = 11$, broj zubi drugog zupčanika $Z_2 = 58$, normalni modul $m_n = 3$ mm, kut nagiba boka zuba $\beta = 14^\circ$.

Najprije će se izračunati diobeni promjeri za oba zupčanika prema jednadžbama (3.28) i (3.29).

$$d_{o1} = \frac{m_n \cdot z_3}{\cos \beta} = \frac{3 \cdot 11}{\cos 14^\circ} = 34.01 \text{ [mm]} \quad (3.28)$$

$$d_{o2} = \frac{m_n \cdot z_4}{\cos \beta} = \frac{3 \cdot 58}{\cos 14^\circ} = 179.33 \text{ [mm]} \quad (3.29)$$

Diobeni promjer se kasnije koristi kod izračuna međuosnog razmaka. Nadalje se računa tjemeni promjer, jednadžbe (3.30) i (3.31):

$$d_{a_1} = m_n \left(\frac{z_3}{\cos \beta} + 2 + 2x_1 \right) = 3 \cdot \left(\frac{11}{\cos 14} + 2 + 2 \cdot 0.18 \right) \quad (3.30)$$

$$d_{a_1} = 41.09 \text{ [mm]}$$

$$d_{a_2} = m_n \left(\frac{z_4}{\cos \beta} + 2 - 2x_1 \right) = 3 \cdot \left(\frac{58}{\cos 14} + 2 - 2 \cdot 0.18 \right) \quad (3.31)$$

$$d_{a_2} = 184.25 \text{ [mm]}$$

Nakon tjemelog računa se podnožni promjer, jednadžbe (3.32) i (3.33):

$$d_{f_1} = m_n \left(\frac{z_3}{\cos \beta} + x_1 - 2.4 \right) = 3 \cdot \left(\frac{11}{\cos 14} + 0.18 - 2.4 \right) \quad (3.32)$$

$$d_{f_1} = 27.35 \text{ [mm]}$$

$$d_{f_2} = m_n \left(\frac{z_4}{\cos \beta} + x_1 - 2.4 \right) = 3 \cdot \left(\frac{58}{\cos 14} + 0.18 - 2.4 \right) \quad (3.33)$$

$$d_{f_2} = 172.67 \text{ [mm]}$$

Međuosni razmak izračuna se prema jednadžbi 3.34:

$$a = \frac{d_{0_1} + d_{0_2}}{2} = \frac{34.01 + 179.33}{2} \quad (3.34)$$

$$a = 106.67 \text{ [mm]}$$

Kut profila zuba izračuna se prema jednadžbi (3.35):

$$\operatorname{tg} \alpha_t = \frac{\operatorname{tg} \alpha_n}{\cos \beta} = \frac{\operatorname{tg} 20^\circ}{\cos 14^\circ} = 0.37511 \rightarrow \alpha_t = \mathbf{20.6^\circ} \quad (3.35)$$

Širina zupčanika izračuna se prema jednadžbi (3.36):

$$b_{1,2} = d_{03} \cdot \left(0.3 + \frac{i_{2s}}{20}\right) = 34.01 \cdot \left(0.3 + \frac{5.26}{20}\right) \quad (3.36)$$

$$\mathbf{b_{1,2} = 19.15 [mm]}$$

Stupanj prekrivanja zupčanika izračuna se prema jednadžbi (3.37):

$$\varepsilon_\alpha = \frac{1}{2\pi} \left[\sqrt{\left(\frac{z_1+2(1+x_1)}{\cos \alpha_t}\right)^2 - z_1^2} + \sqrt{\left(\frac{z_2+2(1+x_1)}{\cos \alpha_t}\right)^2 - z_2^2} - (z_1 + z_2) * \tan \alpha \right] \quad (3.37)$$

$$\mathbf{\varepsilon_\alpha = 1.526}$$

3.13.1. Proračun sila

Obodna sila koja opterećuje manji zupčanik izračuna se prema jednadžbi (3.38):

$$F_{01} = F_{02} = \frac{2 \cdot T_2}{d_{w1}} = \frac{2 \cdot 61468.13}{34.01} \quad (3.38)$$

$$d_{w1} = d_{01} = 34.01 [mm]$$

$$\mathbf{F_{01} = F_{02} = 3614.71 [N]}$$

Okretni moment se izračuna prema jednadžbi (3.39):

$$T_1 = T_2 = C \cdot 9.55 \cdot 10^6 \cdot \frac{P}{n_1} = 1.39 \cdot 9.55 \cdot 10^6 \cdot \frac{9.4}{2030} \quad (3.39)$$

$$\mathbf{T_1 = T_2 = 61468.13 [Nmm]}$$

Radijalna sila izračuna se prema jednadžbi (3.40):

$$F_{r1} = F_{r2} = F_{01} \cdot \tan \alpha_{wt} = 3614.71 \cdot \tan 20.6^\circ \quad (3.40)$$

$$\alpha_{wt} = \alpha_t = 20.6^\circ$$

$$F_{r1} = F_{r2} = \mathbf{1358.68 [N]}$$

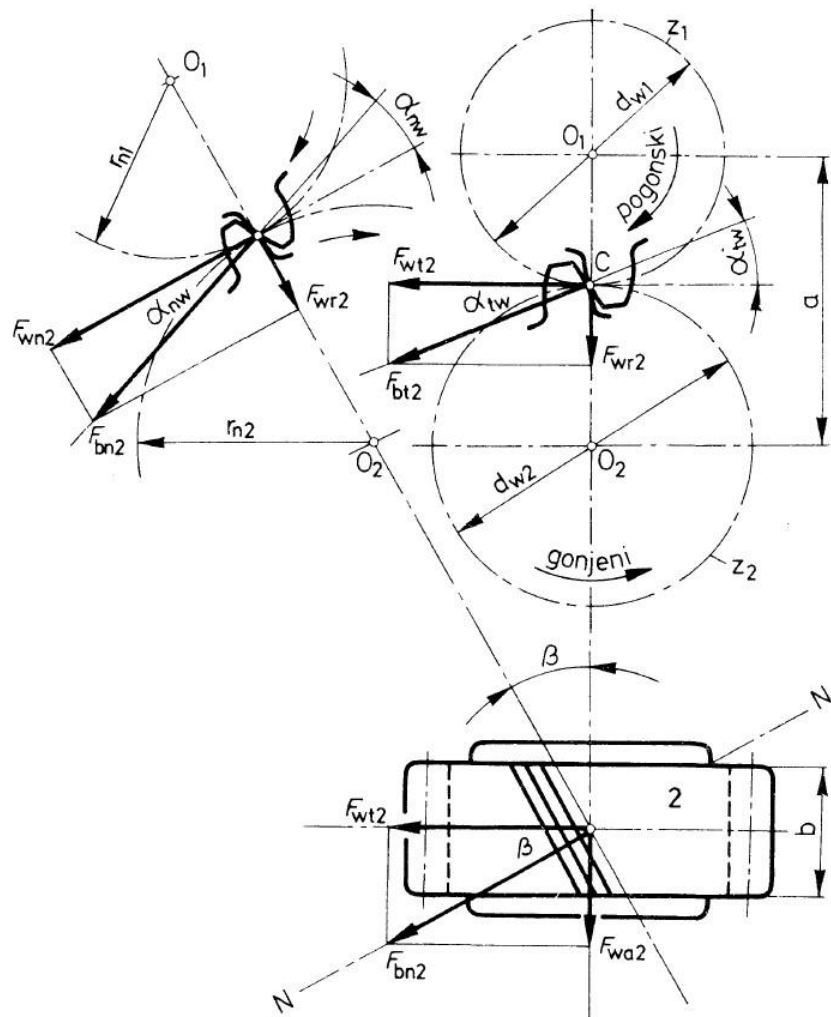
Aksijalna sila izračuna se prema jednadžbi (3.41):

$$F_{a1} = F_{a2} = F_{01} \cdot \tan \beta_w = 3614.71 \cdot 0.2493 \quad (3.41)$$

$$\tan \beta_w = \frac{2 \cdot a \cdot \sin \beta}{m \cdot (Z_1 + Z_2)} = \frac{2 \cdot 106.67 \cdot \sin 14^\circ}{3 \cdot (11 + 58)} = \mathbf{0.2493} \quad (3.42)$$

$$F_{a1} = F_{a2} = \mathbf{901.15 [N]}$$

Smjer djelovanja obodne, radijalne i aksijalne sile na pogonski i radni zupčanik shematski prikazuje slika 3.9.



Slika 3.9. Sile na zupčanicima s kosim zubima

4. Izrada zupčanika

Proces strojne izrade zupčanika s kosim zubima ima nekoliko koraka. Općenito, zupčanici se izrađuju pomoću glodalica, štanci, blanjalica, brusilica, te strojeva za oblikovanje zupčanika, odnosno obradu istih. Za izradu je karakteristična određena količina početnog materijala te relativno dugo vrijeme obrade, što ponekad predstavlja nedostatak kod masovne proizvodnje zbog veličine troškova [3]. Nadalje, izrada zupčanika s kosim zubima vrlo je slična izradi zupčanika s ravnim zubima, osim što se zubi režu pod kutom do 45° . S obzirom na to, proces izrade obje vrste zupčanika je gotovo jednak.

Za proces izrade zupčanika s kosim zubima potrebno je odraditi nekoliko koraka koji su potrebni prije same proizvodnje [4]:

1. Izrada nacrtu zupčanika prema proračunu, tj. kalkulacijama,
2. Nabava i priprema materijala,
3. Priprema za izvođenje neozubljenog zupčanika gdje je sljedeći korak izrada zubaca.

Nadalje, potrebno je odraditi nekoliko koraka kod izrade, ovisno o materijalu te načinu izrade zupčanika i željenoj kvaliteti. U globalu, nakon odrađene pripreme, koraci su sljedeći [6]:

4. Izvođenje neozubljenog zupčanika bez zubaca,
5. Prekaljivanje zupčanika bez zubaca ukoliko je to potrebno (najčešće u slučaju već lijevanog čelika ili krivo izrađenog zupčanika),
6. Usklađivanje zupčanika prema dimenzijama strojeva za izradu,
7. Izrada ili izvođenje, odnosno formiranje zubaca pomoću strojne obrade,
8. Potpuno ili površinsko kaljenje strojno izrađenih zubaca, ako je to potrebno,
9. Završna obrada zubaca postupcima brušenja i slično,
10. Pregled gotovih zupčanika.

Proizvodnja zupčanika se s druge strane, može podijeliti na dvije kategorije. U prvu kategoriju spadaju postupci obrade odvajanjem čestica, gdje u obzir dolaze četiri različita postupka:

1. Fazonsko glodanje i brušenje te postupci koji omogućuju da se istodobno obrade svi zubi po obodu zupčanika (provlačenje, štanjanje),
2. Odvalno blanjanje i dubljenje alatom u obliku zupčane letve i alatom u obliku zupčanika (odvalno brušenje),
3. Odvalno glodanje i brušenje alatom u obliku puža,
4. Odvalno glodanje alatom u obliku rotirajuće glave s noževima, odvalno brušenje.

U postupke izrade zupčanika kod kojeg ne dolazi do skidanja čestica ubrajaju se:

- lijevanje,
- sinteriranje,
- hladno izvlačenje,
- valjanje.

Postupci fazonskog glodanja i postupci koji omogućuju da se istodobno obrade svi zubi na obodu zupčanika uvršteni su u tzv. fazonske postupke, jer daju gotovu fazonu (oblik) zuba. Ostali postupci obrade odvajanjem čestica uvršteni su u grupu odvalnih postupaka, jer osnovu svih čini odvaljivanje alatima različitih oblika.

Dok kod fazonskih postupaka oblik alata odgovara obliku uzubine (međuzublja), dotle kod odvalnih postupaka alat ima oblik osnovnog profila ili protuzupčanika, s kojim se zupčanik koji se obrađuje može bez prijekorno sprežati, a sam profil zuba oblikuje se prisilnim gibanjem alata i izratka kojim se simulira njihov međusobni rad. To vrijedi i za postupak valjanja pri kojem alat i izradak kao dva elementa u međusobnom radu imaju u dodirnoj točki istu, odnosno identičnu kinematsku i obodnu brzinu. Kod vijčanja, odvalnog postupka pomoću pužnog glodala ili brusa koji ima oblik puža, alat i izradak vrše pri obradi ista gibanja koja vrše u zahvatu cilindrični zupčanici sa zavojnim zubima [2].

Navedeni procesi su objašnjeni u nastavku.

4.1. Dizajn i izrada nacрта

Da bi se mogao izraditi zupčanik dobre kvalitete, odnosno prema zadanim nacrtima, potrebno je odraditi nekoliko koraka prije same izrade. Na taj način potrebno je dizajnirati zupčanik sa svim potrebnim dimenzijama. Uz to, važno je odrediti čvrstoću zupčanika, kut zubaca i drugo. Dizajn započinje izborom materijala koji će biti objašnjen u nastavku, dok se nakon toga izrađuju i izračunavaju kalkulacije. Teoretske kalkulacije za izradu računaju se na temelju određenih ulaznih parametara, brzine stroja, promjera zupčanika, kutu rezanja, tlaku itd. Nakon toga odredi se materijal te se kreće s modeliranjem zupčanika u određenom alatu. Prije početka same izrade potrebno je provjeriti i napraviti analizu procesa [7].

4.2. Priprema materijala

S obzirom na to da se zupčanici izrađuju s ciljem da traju što duže, potrebno ih je izrađivati iz kvalitetnog materijala. Najviše preferirani materijal je legirani čelik jer kao takav

ima idealne kemijske značajke i karakteristike. Za zube zupčanika, najvažnija značajka je njihova čvrstoća, s čvrstom jezgrom da bi se osigurala otpornost na trošenje prilikom korištenja. Također, postoji nekoliko različitih vrsta čelika za izradu, ovisno prema njihovom kemijskom sastavu. Postoje kromirani čelik, čelik s niskim udjelom molibdena i nikal-krom-molibden čelik [5].

Postoji nekoliko osnovnih zahtjeva koji su definirani prilikom odabira materijala za izradu zupčanika. Jedan od zahtjeva je da materijal mora imati dobru kontrolu tvrdoće da bi se prilikom, odnosno nakon toplinske obrade mogao dobiti konzistentan i odgovarajući rezultat. Takvo svojstvo naziva se prokaljivost čelika koje određuje dubinu i distribuciju tvrdoće, odnosno radi se o sposobnosti postizanja jednoličnog toka tvrdoće po presjeku predmeta. Nadalje, dobra obradivost metala jedan je od zahtjeva jednako kao i njezina dosljednost. Uz to, navodi se i niska i stabilizirana izobličenja koja nastaju prilikom kaljenja. Tijekom nekoliko posljednjih godina postignut je značajan napredak u proizvodnji čelika, koji je idealan za izradu zupčanika. Samim time je i kvaliteta zupčanika u porastu, odnosno izrađuju se zupčanicima koji su izvrsne tvrdoće sa smanjenim izobličenjima, te je njihova čvrstoća i jačina otpora na trošenje povećana [5].

4.3. Izvođenje neozubljenog zupčanika

Izrada zupčanika kreće od čistog, odnosno praznog, neozubljenog zupčanika, koji je spreman za daljnju obradu, tj. postupak rezanja zubaca. Točna izrada i priprema neozubljenog zupčanika nužna je za dobivanje zupčanika prema zadanoj formi i standardima kvalitete gotovih zupčanika. Neozubljen zupčanik dobiva se određenim strojnim postupcima obrade i dorade, odnosno lijevanjem i valjanjem. Valjanje je postupak kojim se najčešće dobivaju već gotovi zupčanicima s zubima ili se koriste oni dobiveni lijevanjem.

4.3.1. Lijevanje

Postoji nekoliko vrsta procesa lijevanja. Jedna od njih je lijevanje u pijesak, za koje je karakteristično da se pijesak koristi kao materijal za kalup. Također, na taj način mogu biti izrađeni i kompletni zupčanicima sa zubima za ručno upravljane uređaje, gdje geometrijska točnost nije toliko bitna. Nadalje, lijevanje čelika pomoću metalnog kalupa karakteristično je za zupčanike srednje veličine s ograničenom točnosti za opću i preciznu daljnju upotrebu. Sljedeće je postupak lijevanja metala za koji je karakteristično da se rastaljeni metal prisilno ubacuje u šupljinu kalupa pod visokim tlakom. Zupčanicima napravljeni na taj način koriste se kod manjih opterećenja. Još jedna vrsta lijevanja je ono na principu ulaganja, bazirano na vosku, a koristi se kod proizvodnje malih i srednjih veličina zupčanika, koji zahtijevaju veliku točnost te minimalnu dodatnu obradu. Također, tako izrađeni zupčanicima koriste se za veća opterećenja. Lijevanje

pomoću tzv. školjke kalupa koji je potrošan, odvija se koristeći pijesak prekriven smolom za oblikovanje kalupa. Koristi se za male zupčanike. Posljednja vrsta lijevanja za izradu neozubljenog zupčanika bez zubaca je centrifugalno lijevanje, gdje se zupčanik izrađuje od lijevanog željeza i fosfora bronce. Na kraju se dobije proizvod koji je spreman za daljnju strojnu obradu, tj. izradu zubaca [6].

4.3.2. Valjanje

Zupčanike s ravnim ili kosim zubima te zupčanike malog ili srednjeg promjera i modula moguće je izraditi postupkom hladnog valjanja na ravnoj ili zaobljenoj površini. Za zupčanike velikog promjera koji su nastali valjanjem, potrebna je daljnja obrada postupcima struganja. Takav način izrade daje visoku točnost i površinski integritet zuba, jer su oblikovani prilikom obrade materijala, a ne njegovim rezanjem. Takav način izrade koristi se za zupčanike kod kojih je potrebna vrhunska kvaliteta i produktivnost.

Mali zupčanici visoke kvalitete ili spiralni zupčanici te oni s kosinama, proizvode se u procesu metalurgije koristeći prah koji se može utisnuti za dobivanje potrebnog oblika. Takvi zupčanici ne zahtijevaju gotovo nikakve dodatne radove. Nadalje, zupčanici male i srednje veličine koji su izrađeni od plastike s ili bez metalne jezgre, napravljeni su injekcijskim prešanjem te se općenito koriste za neku opremu, igračke i slično. Jedan od procesa izrade je i proces ekstruzije izrade malih metalnih ili nemetalnih zupčanika visoke kvalitete. Kod valjanja postoji i postupak tzv. zatamnjenja (engl. blanking) od limova u pritisni stroj. Radi se o više dijelova koji se pritišću da bi se dobili mali i tanki zupčanici, koji ne zahtijevaju velike preciznosti i točnosti kao komponentu kvalitete. Posljednja mogućnost izrade zupčanika je električno strojno ispuštanje (engl. Wire-Electro Discharge Machining) za geometrijsku točnost izrađenih zupčanika [6].

4.4. Izrada zubaca na zupčanicima

Za izradu zubaca na zupčanicima koristi se nekoliko metoda. Najčešće metode su glodanje i oblikovanje odnosno uobličavanje (engl. shaping). Od ostalih metoda koristi se blanjanje, dubljenje, brušenje te neke druge.

Metode odvalnog i fazonskog glodanja bit će objašnjenje za zupčanike s kosim zubima.

4.4.1. Fazonski postupci

Postupci izrade zubaca fazonskim oblikovanjem mogu biti:

- provlačenje pomoću profilirane igle za provlačenje,

- štancanje,
- profilna pločasta glodala (modulna glodala),
- profilna prstasta glodala.

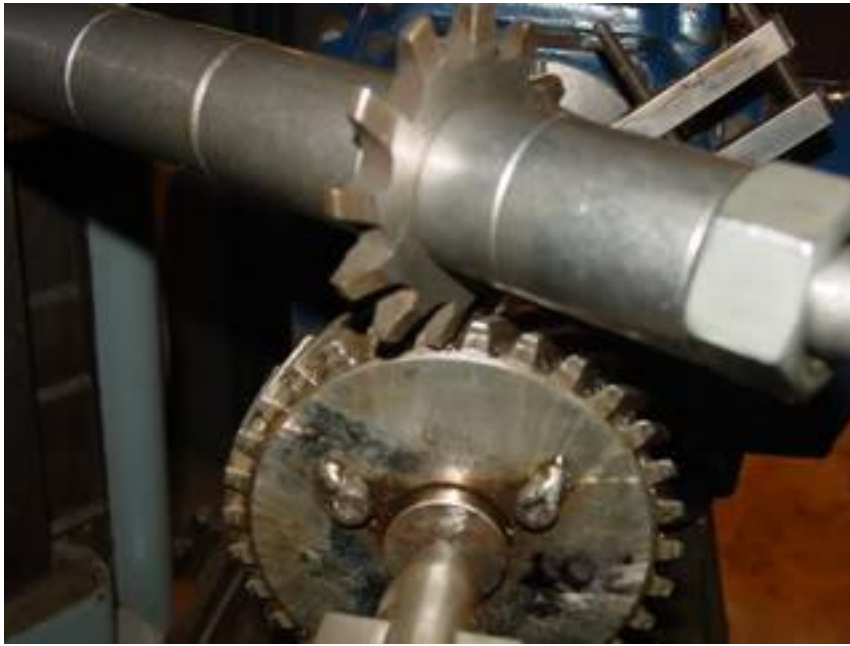
Glodanje profilnim prstastim glodalom je postupak, tj. metoda, gdje se za izradu zubaca koristi rotacijski rezač koji uklanja materijal da bi formirao zupčanik. Glava rezača pomiče se ovisno o zupčaniku na kojem se formiraju zubi. Ovaj postupak može se odraditi na različitim strojevima, gdje se glava stroja na koju je smješteno glodalo može pravilno indeksirati, zbog zahtijevane preciznosti kod izrade zupčanika [8].

Na slici 4.1 prikazan je postupak fazonskog glodanja zupčanika s kosim zubima pomoću profilnog prstastog glodala.



Slika 4.1 Glodanje pomoću profilnog prstastog glodala

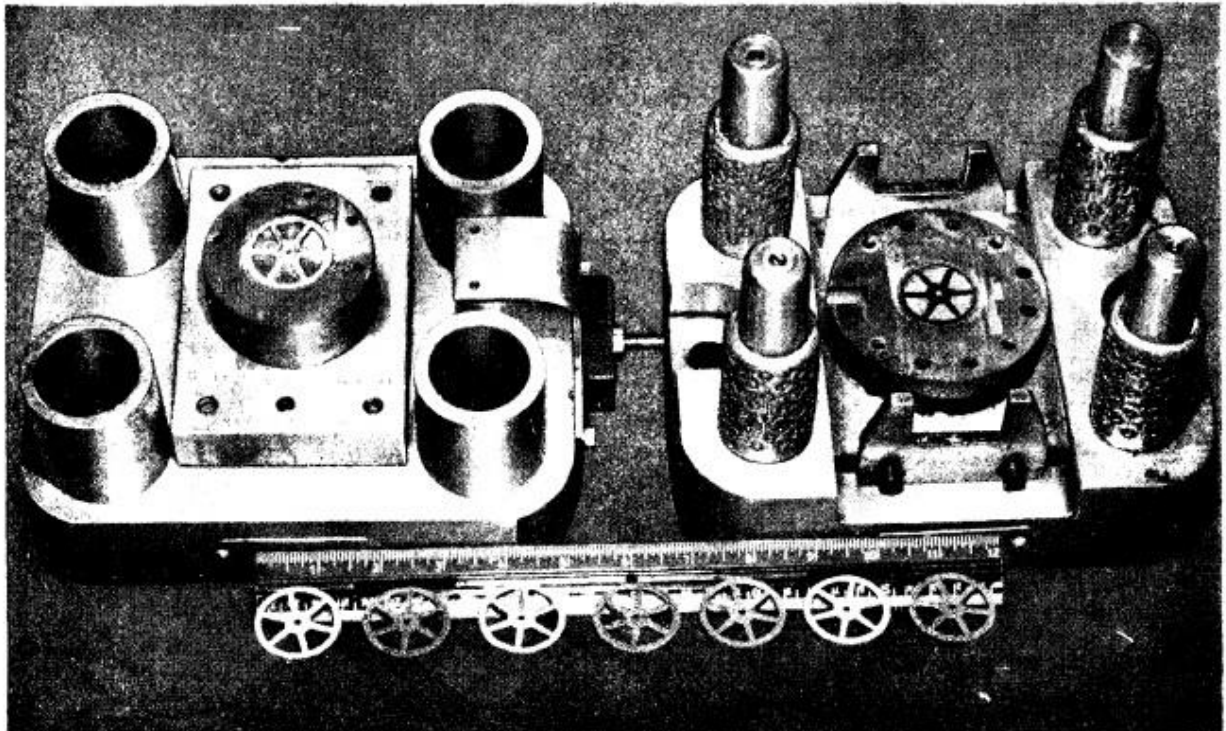
Kod metode sa profilnim pločastim modulnim glodalom, tzv. rezanje zubaca, zupčanik bez zubaca smješten je na vertikalno vreteno, koje u svojem donjem kućištu i unutar njega ima indeksirani pužni prijenosnik koji upravlja zupčanikom. Rotacija zupčanika je postupna, ali i kontinuirana jer klipni rezač vertikalno formira, odnosno reže zube na neozubljenom dijelu neformiranog zupčanika. Trenutak prebacivanja klipa odrađen je od strane mehanizma iz strojnog kućišta, pa se na taj način automatski izmjenjuje i prilagođava za rezanje [4]. Slika 4.2 prikazuje postupak glodanja pločastim modulnim glodalom.



Slika 4.2 Glodanje modulnim glodalom

Štancanje je postupak kojim se iz lima debljine najčešće između 0,4 do 1,3 mm izrezuje gotov zupčanik. Štancanje je jedan od najbržih postupaka izrade zupčanika, a kod velikog broja izradaka i najjeftiniji. Štancani zupčanici nemaju točnost glodanih ili blanjanih, a postupak je primjenjiv samo za manje dimenzije zupčanika (6 do 25 mm) [2]. Na slici 4.3 prikazana je fotografija alata za štancanje i nekoliko zupčanika izrađenih štancanjem.

Kod procesa provlačenja pomoću profilirane igle za provlačenje, igla se provlači u smjeru osi zavojno kroz izradak. Igla za provlačenje snabdjevena je većim brojem oštrica smještenih jedna iznad druge. Svaka oštrica isturena je prema prethodnoj za debljinu strugotine, tako da posljednja oštrica ima profil uzubine koju treba oblikovati. Strojevi za provlačenje jako su produktivni, međutim, za svaki promjer i oblik zuba mora biti izrađena posebna igla, pa je postupak rentabilan tek kod velikog broja izradaka. Postupak provlačenja primjenjuje se za izradu zupčanika promjera 6 do 80 mm.



Slika 4.3 Alat za štancanje zupčanika i štancani zupčanici

4.4.2. Odvalni postupci

Postupci izrade bokova zubi zupčanika odvaljivanjem su postupci odvajanjem čestica, koji se primjenjuju u pojedinačnoj i u serijskoj proizvodnji zupčanika. Odvalnim postupkom zubi se mogu izrađivati [2]:

- blanjanjem zubi,
- dubljenjem zubi,
- glodanjem zubi,
- brušenjem zubi.

Kod procesa odvalnog glodanja zupčanika pomoću stroja (slika 4.4), karakteristično je da se glodalica koja reže zube i prazan zupčanik vrte istovremeno. Sirovi zupčanik rotira se smanjenom brzinom ovisno o broju zubi i tome da li je glodalica s jednim navojem ili više njih. Kod izrade kosih zubaca glodalica stoji pod određenim kutom u odnosu na prazan zupčanik, te se na taj način mogu rezati kosi zubi. Za takve zupčanike, os glodalice postavljena je horizontalno u odnosu na zupčanik. Odnosno, ako su glodalica i zupčanik rotirani na različite strane, tj. jedno je rotirano u desnu stranu, a drugo u lijevu, kut rezanja zupčanika računa se prema formuli $\alpha = \theta + (90^\circ - l)$, gdje je α kut zavojnice zupčanika a l kut zavojnice glodalice. U slučaju rotacije glodalice i zupčanika u istu stranu, desnu ili lijevu stranu, formula je: $\alpha = \theta - (90^\circ - l)$ [7].

Prednosti ovakvog načina izrade zubaca su te da su dijelovi fiksirani, odnosno nije potrebno mijenjati poziciju zupčanika niti glodalice. Međutim, položaji prije samog početka procesa moraju biti dobro određeni i postavljeni [4]. Nadalje, ova metoda često se koristi za izradu zupčanika s kosim zubima koji se koriste u automobilima, raznim strojnim dijelovima, instrumentima, satovima i slično.



Slika 4.4 Odvalno glodanje zupčanika s kosim zubima (eng. hobbing)

Princip odvalnog blanjanja zubi može se najlakše prikazati kao zahvat zupčane letve sa zupčanicom. Pri tome se zupčana letva pomiče tangencijalno u odnosu prema zupčanicu, naprijed i natrag. Ako se umjesto zupčanika postavi okrugla ploča od mekanog plastičnog materijala, a zupčanom letvom vrši tangencijalno gibanje naprijed i natrag, to će se zupčana letva utiskivati u ploču od mekanog plastičnog materijala, stvarajući pri tome evolventne bokove zuba. Ako se ploča od plastičnog materijala zamijeni čeličnom, jasno je da evolventne bokove zuba neće biti moguće utiskivati kao ranije, kad je ploča bila od plastičnog materijala. Zato alat mora vršiti gibanje kojim se može skidati strugotina, a zubi alata moraju imati oblik noža. Gibanje noža radi skidanja strugotine vrši se u smjeru uzdužne osi zuba [2]. Kod cilindričnih zupčanika s kosim zubima uzdužne osi zuba zatvaraju s osi zupčanika kut β .

4.5. Završna obrada zupčanika

Nakon izrade zubaca na zupčaniku bilo kojom od metoda, potrebno je odraditi završne radove, najčešće kod rubova samih zubaca. Razlog tome je taj što se često prilikom oblikovanja ili drugih postupaka pojave izbočine ili udubljenja zbog rezača. Samim time, cilj svakog poduzeća koji se bavi proizvodnjom zupčanika je na bilo koji način smanjiti takve neravnine. Za to postoji nekoliko postupaka koji se primjenjuju, kao npr. metoda uklanjanja rubova (eng. deburring) koje je ponekad teško, jer mora biti odrađeno netom nakon što je zupčanik izrađen. Nadalje, primjenjivije metode su brušenje, poliranje ili ljuštenje (brijanje) iako ih u praksi postoji i više.

Ljuštenje ili brijanje je postupak koji se odvija pod niskim tlakom, a odrađuje se sa svrhom poboljšavanja kvalitete površinske obrade. To je postupak gdje se rezač proteže od vrha do korijena svakog zuba, te rotira s zupčanikom u oba smjera, kako bi se uklonio višak metala iz samog zuba [5]. Takav način završne obrade zubaca je najčešći, naročito za zupčanike s kosim zubima. Nadalje, rezač može biti različitih oblika, kao stalak ili zupčanik na čijim su zubima urezane udubine koje su ili okomite ili malo zakošene prema liniji boka. S obzirom na to da su oštrice alata za brijanje okomite u odnosu na liniju boka zubaca, dolazi do skidanja fine metalne strugotine te do zaglađenja zupčanika [1].

Poliranje se koristi kod zubaca koji nisu velike tvrdoće, te je to proces kojim se zaglađuje sama površina.

Nadalje, metoda kojom se odrađuju završne obrade zupčanika nakon izrade zubaca je brušenje, koje se može koristiti ovisno o željenoj konačnoj kvaliteti zupčanika koja se želi ostvariti. Brušenje se odvija koristeći brusilicu koja se kontinuirano pomiče te omogućava skidanje materijala. Profil brusilice odgovara profilu zubaca kod svakog zupčanika, dok se metoda koristi za one zupčanike koji su izrađeni na visokoj temperaturu [8].

5. Zaključak

Zupčanici se koriste u gotovo svim granama djelatnosti koje se bave bilo kakvom proizvodnjom pokretnih mehanizama. Uz to, koriste se i na drugim područjima, jer svaka od industrija sadržava različite pogonske mehanizme, koji su dijelovi strojeva, a sastavljeni su od različitih dijelova pa time i zupčanika. Zupčanici prenose okretno gibanje s jednog vratila na drugo pomoću veze oblikom, tj. zubima. Neke od prednosti zupčanika su da imaju veliku trajnost i izdržljivost, te se mogu upotrebljavati za prijenos velikih snaga kod različitih brzina vrtnje. Međutim, najskuplji su od mehaničkih prijenosnika i jedan od zahtjeva je izrazito precizna i točna obrada.

Postoji nekoliko podjela zupčanika pa se tako dijele prema položaju, prema pravcu zubi i prema obliku profila zuba. Za zupčanike s kosim zubima karakteristično je to što zubi postepeno ulaze u zahvat, te se na taj način postupno i opterećuju što im omogućava tiši rad. Jedan od nedostataka zupčanika s kosim zubima je pojavljivanje aksijalne komponente sile što dovodi do problema uležištenja. Izrada zupčanika obično je jednostavna, a za to postoji nekoliko metoda, npr. glodanje, provlačenje, lijevanje i druge. Navedene metode najprimjenjivije su upravo kod zupčanika s kosim zubima.

Prilikom izrade zupčanika najvažnija je preciznost i točnost pojedine metode, uz odgovarajuću pripremu materijala i radionički crtež zupčanika.

U konačnici, u završnom radu dan je pregled zupčanika s kosim zubima, od definicije, primjene, prednosti i nedostataka te same izrade zupčanika i njenih metoda.

6. Literatura

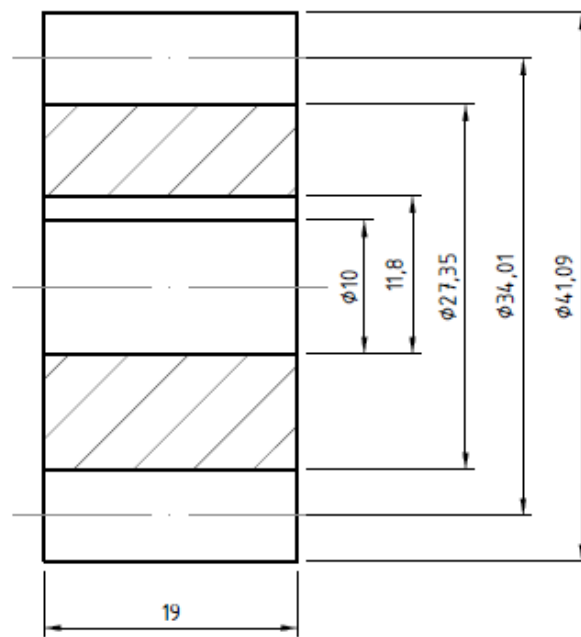
- [1] Karl-Heinz Decker: Elementi strojeva, Tehnička knjiga, Zagreb, 1987.
- [2] Eugen Oberšmit: Ozubljenja i zupčanici, SNL, Zagreb, 1982.
- [3] <https://www.jim.or.jp/journal/e/pdf3/49/05/1162.pdf>, dostupno 21.08.2016.
- [4] <http://www.technicaljournalsonline.com/ijaers/VOL%20II/IJAERS%20VOL%20II%20ISSUE%20III%20APRIL%20JUNE%202013/290.pdf>, dostupno 21.08.2016.
- [5] <https://drishtikona.files.wordpress.com/2012/08/ch4.pdf>, dostupno 24.08.2016.
- [6] <http://nptel.ac.in/courses/Webcourse-contents/IIT%20Kharagpur/Manuf%20Proc%20II/pdf/LM-32.pdf>, dostupno 24.08.2016.
- [7] <http://www.ipublishing.co.in/jarvol1no12010/EIJAER1010.pdf> , dostupno 28.08.2016.
- [8] http://icsarchive.org/tp/2244-3-1937_gear_cutting.pdf , dostupno 31.08.2016.

Popis slika

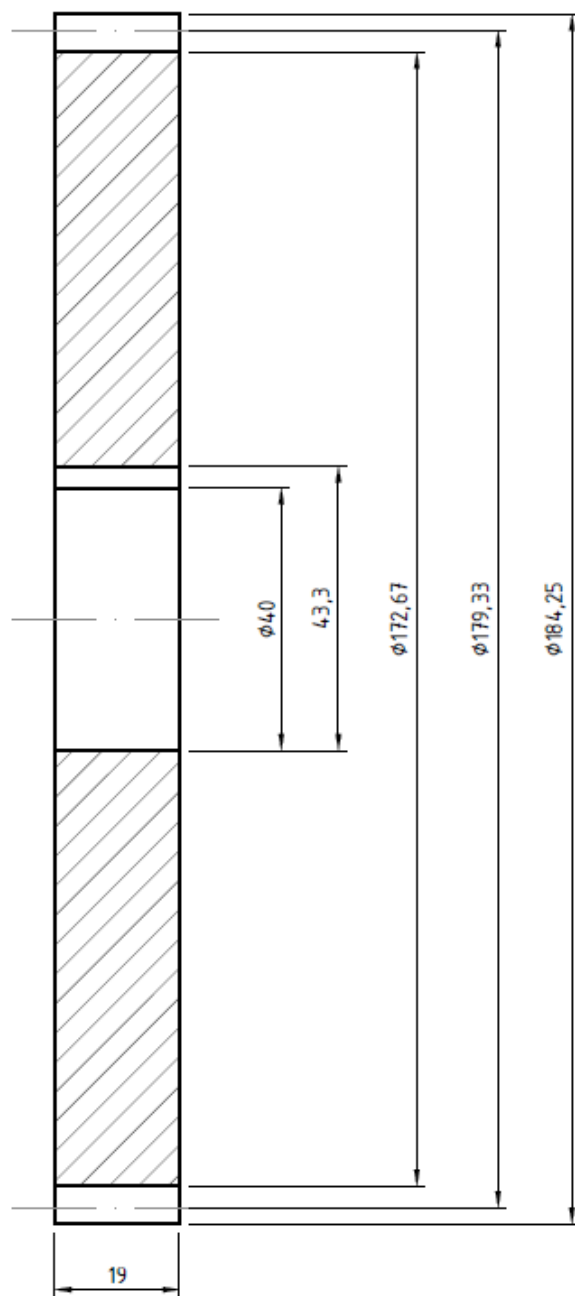
Slika 1.1 Osnovni oblici zupčanika a) čelnici b) ozubnica c) stožnici d) vijčanici e) puž i pužno kolo, Izvor: Karl-Heinz Decker: Elementi strojeva, Tehnička knjiga, Zagreb, 1987.....	6
Slika 1.2 Prikaz podjele prema pravcu zuba.....	6
Slika 1.3 Prikaz zupčanika prema obliku zuba.....	7
Slika 2.1 Primjer zupčanog para s kosim zubima, Izvor: https://www.kavitsu.com/wp-content/uploads/2015/09/helical-gear-system-1024x663.jpg , dostupno 15.06.2016.....	8
Slika 2.2 Kut nagiba boka i kut uspona zupčanog para čelnika s kosim zubima, Izvor: Karl-Heinz Decker: Elementi strojeva, Tehnička knjiga, Zagreb, 1987.....	8
Slika 2.3 Čelo čelnika s kosim zubima i razvijeni plašt diobenog cilindra, Izvor: Karl-Heinz Decker: Elementi strojeva, Tehnička knjiga, Zagreb, 1987.....	9
Slika 3.1 Oznake i geometrijski odnosi općeg zakona ozubljenja, Izvor: Eugen Oberšmit: Ozubljenja i zupčanici, SNL, Zagreb, 1982.....	15
Slika 3.2 Smjernice za izbor faktora pomaka profila , Izvor: https://www.scribd.com/document/212400703/reduktor-2005-06 , dostupno 20.07.2016.....	20
Slika 3.3 Faktor oblika za bok zuba, Izvor: https://www.scribd.com/document/212400703/reduktor-2005-06 , dostupno 20.07.2016.....	22
Slika 3.4 Faktor oblika zuba Y_{Fa} za vanjsko ozubljenje, Izvor: https://www.scribd.com/document/212400703/reduktor-2005-06 , dostupno 20.07.2016.....	23
Slika 3.5 Faktor trajnosti Z_N , Izvor: https://www.scribd.com/document/212400703/reduktor-2005-06 , dostupno 20.07.2016.....	23
Slika 3.6. Faktor trajnosti Y_N za naprezanja u korijenu, Izvor: https://www.scribd.com/document/212400703/reduktor-2005-06 , dostupno 20.07.2016.....	25
Slika 3.7. Korekcijski faktor za koncentraciju naprezanja, Izvor: https://www.scribd.com/document/212400703/reduktor-2005-06 , dostupno 20.07.2016.....	25
Slika 3.8 Promjeri i veličine, Izvor: Karl-Heinz Decker: Elementi strojeva, Tehnička knjiga, Zagreb, 1987.....	28
Slika 3.9. Sile na zupčanicima s kosim zubima, Izvor: Eugen Oberšmit: Ozubljenja i zupčanici, SNL, Zagreb, 1982.....	32
Slika 4.1 Glodanje pomoću profilnog prstastog glodala, Izvor: http://www.geartechnology.com/issues/0906x/sep0ct06.pdf , dostupno 30.08.2016.....	37
Slika 4.2 Glodanje modulnim glodalom, Izvor: http://www.geartechnology.com/issues/0906x/sep0ct06.pdf , dostupno 30.08.2016.....	38

Slika 4.3 Alat za štancanje zupčanika i štancani zupčanici, Izvor: Eugen Oberšmit: Ozubljenja i zupčanici, SNL, Zagreb, 1982	39
Slika 4.4 Odvalno glodanje zupčanika s kosim zubima (eng. hobbing) , Izvor: http://www.geartechnology.com/issues/0906x/sepoct06.pdf , dostupno 30.08.2016	40

Prilozi



Izmjena	Datum	Ime	Datum	Ime, Prezime	Potpis	SVEUČILIŠTE SJEVER
			Projektirao 14.09.2016	Ivan Katić		
			Konstruirao 14.09.2016	Ivan Katić		
			Crtao 14.09.2016	Ivan Katić		
			Pregledao			
			Odobrio			
Mjerilo: 2:1	Naziv: Zupčanik Z1				Br. nacrtā:	



Izmjena	Datum	Ime	Datum	Ime, Prezime	Potpis
		Projektirao	14.09.2016	Ivan Katić	
		Konstruirao	14.09.2016	Ivan Katić	
		Crtao	14.09.2016	Ivan Katić	
		Pregledao			
		Odobrio			

**SVEUČILIŠTE
SJEVER**

Mjerilo: 1:1	Naziv: Zupčanik Z2	Br. nacrtā:
------------------------	------------------------------	-------------



**IZJAVA O AUTORSTVU
I
SUGLASNOST ZA JAVNU OBJAVU**

Završni/diplomski rad isključivo je autorsko djelo studenta koji je isti izradio te student odgovara za istinitost, izvornost i ispravnost teksta rada. U radu se ne smiju koristiti dijelovi tuđih radova (knjiga, članaka, doktorskih disertacija, magistarskih radova, izvora s interneta, i drugih izvora) bez navođenja izvora i autora navedenih radova. Svi dijelovi tuđih radova moraju biti pravilno navedeni i citirani. Dijelovi tuđih radova koji nisu pravilno citirani, smatraju se plagijatom, odnosno nezakonitim prisvajanjem tuđeg znanstvenog ili stručnoga rada. Sukladno navedenom studenti su dužni potpisati izjavu o autorstvu rada.

Ja, Ivan Katić (*ime i prezime*) pod punom moralnom, materijalnom i kaznenom odgovornošću, izjavljujem da sam isključivi autor/ica završnog/diplomskog (*obrisati nepotrebno*) rada pod naslovom Izrada cilindričnog zupčanika s kosim zubima (*upisati naslov*) te da u navedenom radu nisu na nedozvoljeni način (bez pravilnog citiranja) korišteni dijelovi tuđih radova.

Student/ica:

Ivan Katić (*upisati ime i prezime*)

Ivan Katić
(vlastoručni potpis)

Sukladno Zakonu o znanstvenoj djelatnosti i visokom obrazovanju završne/diplomske radove sveučilišta su dužna trajno objaviti na javnoj internetskoj bazi sveučilišne knjižnice u sastavu sveučilišta te kopirati u javnu internetsku bazu završnih/diplomskih radova Nacionalne i sveučilišne knjižnice. Završni radovi istovrsnih umjetničkih studija koji se realiziraju kroz umjetnička ostvarenja objavljuju se na odgovarajući način.

Ja, Ivan Katić (*ime i prezime*) neopozivo izjavljujem da sam suglasan/na s javnom objavom završnog/diplomskog (*obrisati nepotrebno*) rada pod naslovom Izrada cilindričnog zupčanika s kosim zubima (*upisati naslov*) čiji sam autor/ica.

Student/ica:

Ivan Katić (*upisati ime i prezime*)

Ivan Katić
(vlastoručni potpis)