

Građenje obiteljske kuće u Dugom Selu

Begčević, Josip

Undergraduate thesis / Završni rad

2016

Degree Grantor / Ustanova koja je dodijelila akademski / stručni stupanj: **University North / Sveučilište Sjever**

Permanent link / Trajna poveznica: <https://um.nsk.hr/um:nbn:hr:122:780219>

Rights / Prava: [In copyright](#)/[Zaštićeno autorskim pravom.](#)

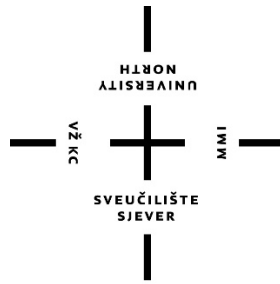
Download date / Datum preuzimanja: **2025-01-02**



Repository / Repozitorij:

[University North Digital Repository](#)





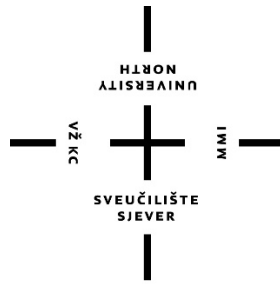
Sveučilište Sjever

Završni rad br. 267/GR/2016

Građenje obiteljske kuće u Dugom Selu

Josip Begčević, 5760/601

Varaždin, rujan 2016. godine



Sveučilište Sjever

Odjel za Graditeljstvo
Završni rad br. 267/GR/2016

Građenje obiteljske kuće u Dugom Selu

Student

Josip Begčević, 5760/601

Mentor

Mirna Amadori, dipl. ing. građ.

Varaždin, rujan 2016. godine

Predgovor

Zahvaljujem se mentorici Mirni Amadori, dipl. ing. građ., na savjetima i pruženoj pomoći tokom izrade završnog rada, te trudu koji je uložila kako bi nam prenijela svoje znanje tokom kolegija Organizacije građenja. Ovaj rad je izrađen samostalno znanjem koje sam stekao tokom studiranja na Sveučilištu Sjever i Tehničkom veleučilištu u Zagrebu. Zahvaljujem se i direktoru tvrtke GRIM d.o.o., Miri Gavriću, dipl. ing. građ. na ukazanom povjerenju i na trudu da preda svoje znanje tokom rada. Te na savjetovanju tokom izrade završnog rada.

S poštovanjem, Josip Begčević



Sažetak

Naslov rada: Građenje obiteljske kuće u Dugom Selu

Autor rada: Josip Begčević

Mentor: Mirna Amadori, dipl. ing. građ.

Ovim završnom radu obrađen je postupak izgradnje svoje obiteljske kuće u Dugom selu. Podatci potrebni za pisanje završnog rada preuzeti su iz glavnog arhitektonskog projekta. U završnom radu naglasak je na izračunima koji su nam potrebni da bi se mogao izraditi projekt organizacije građenja. U radu su detaljno opisani: tehnički opis građevine, shema gradilišta sa prikazom svih privremenih objekata, ukupni trošak građevinskih radova te vremenski plan izvođenja prikazan grafički. Objasnjena je izrada toškovnika, kalkulacije jediničnih cijena i izračun vremena trajanja aktivnosti.

Ključne riječi: Projekt organizacije građenja, dokaznica mjera, izračun jediničnih cijena, izračun vremena trajanja aktivnosti, gantogram.

Summary

Title: The construction of the house in Dugo Selo

Author: Josip Begčević

Mentor: Mirna Amadori, dipl. ing. grad.

This final work handled the process of building my family house in Dugo Selo. Data acquired to write the final paper was taken from the main architectural project. In the final work the emphasis is on the calculations that are needed to make construction organization of the project. This paper described in detail: technical description of the building, the site plan showing all the temporary facilities, the total cost of construction work and the schedule performance is shown graphically. The paper explained the development of estimated cost, calculation of prices per unit and the calculation of the duration of activities.

Key words: Project construction organization, evidence of the measures, calculation of prices per unit, time duration of the activity, the Gantt chart.

Prijava završnog rada

Definiranje teme završnog rada i povjerenstva

ODJEL	Odjel za graditeljstvo		
PRISTUPNIK	Josip Begčević	MATIČNI BROJ	5760/601
DATUM	07. VII. 2016.	KOLEGIJ	Organizacija građenja
NASLOV RADA	GRAĐENJE OBITELJSKE KUĆE U DUGOM SELU		
NASLOV RADA NA ENGL. JEZIKU	The construction of the house in Dugo Selo		
MENTOR	Mirna Amadori	ZVANJE	predavač
ČLANOVI POVJERENSTVA	1. dr.sc. Božo Soldo, redoviti profesor		
	2. Mirna Amadori, predavač		
	3. dr. sc. Matija Orešković, viši predavač		
	4. Aniskin Aleksej, viši predavač		
	5. _____		

VŽKC

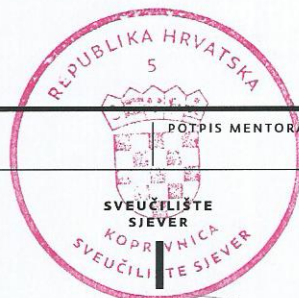
MMI

Zadatak završnog rada

BROJ	267/GR/2016
OPIS	Pristupnik u radu treba detaljno obraditi izvedbu građevinskih radova na stambenoj građevini u Dugom Selu. U zadatku je potrebno izraditi troškovnik, shemu gradilišta, kalkulaciju i vremenski plan radova.
	U radu je potrebno obraditi slijedeće podnaslove:
	1. Uvod
	2. Tehnički opis
	3. Izrada troškovnika građevinskih radova
	4. Izračun jediničnih cijena
	5. Shema gradilišta
	6. Vremenski plan izvođenja građevinskih radova
	7. Zaključak

ZADATAK URUČEN

23.09.2016.



[Handwritten signature]

Predaja završnog rada (meki uvez)

URUČEN STUDENTSKOJ SLUŽBI

PREUZEO/LA

Završni ispit

OCJENA PISANOG URATKA

OCJENA USMENOG URATKA

KONAČNA OCJENA ZAVRŠNOG ISPITA

Br. pitanja	Pitanja članova povjerenstva kandidatu	Zadovoljio
1.	_____	da ne
2.	_____	da ne
3.	_____	da ne
4.	_____	da ne
5.	_____	da ne

OBRAZLOŽENJE

VŽKC

MMI

POVJERENSTVO

- _____
- _____
- _____

DATUM ZAVRŠNOG ISPITA

Predaja završnog rada (tvrdi uvez)

URUČEN STUDENTSKOJ SLUŽBI

PREUZEO/LA

Konačna ocjena završenog stručnog studija

KONAČNA OCJENA ZAVRŠENOG STRUČNOG STUDIJA

()

DATUM URUČENJA POTVRDE

PRISTUPNIK

Sveučilište Sjever

SVEUČILIŠTE
SJEVER

IZJAVA O AUTORSTVU

I

SUGLASNOST ZA JAVNU OBJAVU

Završni/diplomski rad isključivo je autorsko djelo studenta koji je isti izradio te student odgovara za istinitost, izvornost i ispravnost teksta rada. U radu se ne smiju koristiti dijelovi tuđih radova (knjiga, članaka, doktorskih disertacija, magistarskih radova, izvora s interneta, i drugih izvora) bez navođenja izvora i autora navedenih radova. Svi dijelovi tuđih radova moraju biti pravilno navedeni i citirani. Dijelovi tuđih radova koji nisu pravilno citirani, smatraju se plagijatom, odnosno nezakonitim prisvajanjem tuđeg znanstvenog ili stručnoga rada. Sukladno navedenom studenti su dužni potpisati izjavu o autorstvu rada.

Ja, Josip Begčević pod punom moralnom, materijalnom i kaznenom odgovornošću, izjavljujem da sam isključivi autor završnog rada pod naslovom Građenje obiteljske kuće u Dugom Selu te da u navedenom radu nisu na nedozvoljeni način (bez pravilnog citiranja) korišteni dijelovi tuđih radova.

Student:

Josip Begčević

Sukladno Zakonu o znanstvenoj djelatnosti i visokom obrazovanju završne/diplomske radove sveučilišta su dužna trajno objaviti na javnoj internetskoj bazi sveučilišne knjižnice u sastavu sveučilišta te kopirati u javnu internetsku bazu završnih/diplomskih radova Nacionalne i sveučilišne knjižnice. Završni radovi istovrsnih umjetničkih studija koji se realiziraju kroz umjetnička ostvarenja objavljuju se na odgovarajući način.

Ja, Josip Begčević neopozivo izjavljujem da sam suglasan s javnom objavom završnog rada pod naslovom Građenje obiteljske kuće u Dugom Selu čiji sam autor.

Student:

Josip Begčević

Popis korištenih kratica

AB	Armirani beton
P.C.M.	Produžni cementni mort
HI	Hidroizolacija
m	Metar
k.č.	Katastarska čestica
kn	Kuna

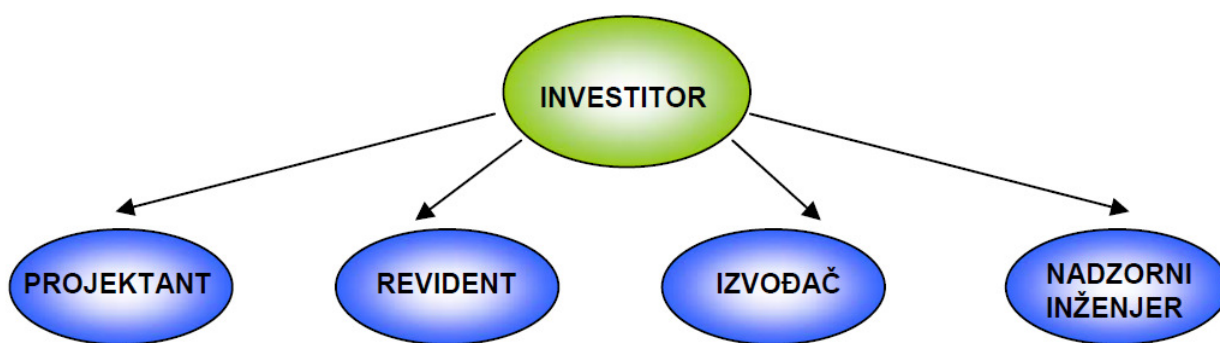
Sadržaj

1. UVOD.....	1
2. TEHNIČKI OPIS	3
2.1. OPĆENITO	3
2.2. ZAŠTITA NA RADU GLEDANO SA STAJALIŠTA ORGANIZACIJE GRAĐENJA.....	7
2.2.1. <i>Popis strojeva koji će se koristiti na gradilištu.....</i>	<i>7</i>
2.2.2. <i>Popis materijala koji će se koristiti pri izgradnji objekta:.....</i>	<i>8</i>
2.3. ODABIR TEHNOLOGIJE IZVOĐENJA RADOVA	9
3. IZRADA TROŠKOVNIKA GRAĐEVINSKIH RADOVA.....	11
3.1. IZRAČUN KOLIČINE GRAĐEVINSKIH RADOVA.....	11
3.1.1. <i>Zemljani radovi.....</i>	<i>9</i>
3.1.2. <i>Betonski i armiranobetonski radovi.....</i>	<i>9</i>
3.1.3. <i>Zidarski radovi</i>	<i>9</i>
3.1.4. <i>Tesarski radovi.....</i>	<i>10</i>
3.1.5. <i>Izolaterski radovi.....</i>	<i>10</i>
3.2. IZRAČUN CIJENE GRAĐEVINSKIH RADOVA.....	11
4. IZRAČUN JEDINIČNIH CIJENA	23
5. SHEMA GRADILIŠTA.....	31
5.1. OPĆENITO	31
5.2. OPISNI DIO UREĐENJA GRADILIŠTA.....	33
5.2.1. <i>Način obilježavanja odnosno osiguranja ugroženih prostora (opasnih zona) i opasnih mjesta</i>	<i>34</i>
5.2.2. <i>Osobna zaštitna sredstva</i>	<i>34</i>
5.2.3. <i>Način zaštite radnika od pada s visine ili u dubinu.....</i>	<i>34</i>
5.2.4. <i>Zaštita radnika od pada predmeta s visine.....</i>	<i>35</i>
5.3. SHEMA GRADILIŠTA.....	33
6. VREMENSKI PLAN IZVOĐENJA GRAĐEVINSKIH RADOVA	38
7. ZAKLJUČAK.....	43
LITERATURA	44
PRILOZI	44

1. Uvod

Organiziranje procesa građenja naziva se organizacija građenja. Projektom organizacije građenja usmjerava se skup aktivnosti po lokaciji i vremenu. Pojam organizacije izveden je iz grčke riječi organon što doslovno znači oruđe ili sprava. Organizacija građevinskih procesa se bitno razlikuje od organizacije proizvodnje u tvornicama. Graditelj se pri građenju ovisan u utjecaju lokacije te klimatskih uvijeta. Samim time se u procesu izgradnje pojavljuju razne neizvjesnosti, rizici, promjene projekta, te načina izvođenja. Što zahtjeva posebnu fleksibilnost u organizaciji izvođenja. Graditeljstvo je jedna od prvih grana ljudske djelatnosti kojom su se ljudi bavili, već tada koristeći organizirano izvođenje radova (piramide, arene, hramovi, sustavi za navodnjavanje,...). Ciljeve koje planiramo ostvariti organizacijom građenja; određuju naručitelj, izvođač i okolina. Projekt organizacije građenja je projekt kako organizirati i provesti gradnju neke građevine. Definira nam točan broj radnika po kvalifikaciji, vremenski rok građenja, izračun jediničnih cijena za pojedine građevinske radove, izradu plana trošenja novca, te izradu plana primanja novca od investitora. Radi ga izvođač jer raspolaže sa svim podacima potrebnim za izradu (raspoloživa mehanizacija, odabir tehnologije izvođenja, količine radova, lokalni uvijeti, raspoloživa radna snaga).

Projekt organizacije građenja predstavlja idejni rad koji izrađuju specijalizirani visoko stručni kadrovi izvoditelja. U fazi projektiranja mora se osigurati dovoljno vremena za izradu tehničke dokumentacije, a smišljeno ulaganje povećanje kvalitete ove dokumentacije donosi opravdane uštede ukupnih troškova za realizaciju objekta. Projekt organizacije građenja objekta je potreban svim sudionicima u budućoj realizaciji objekta. Sudionici u gradnji prikazani su na sljedećoj slici:



Slika 1.1. Sudionici u gradnji

Izrada projekta organizacije građenja je složen zadatak te je stoga i potrebno izradu tog projekta izvesti sustavno i metodološki. Postoje devet koraka u postupku izrade projekta organizacije građenja, a to su:

1. Određivanje ciljeva
2. Sinteza svih sustava za rješavanje problema
3. Prikupljanje i analiza svih podataka
4. Formulacija problema
5. Određivanje kriterija za izbor rješenja
6. Navesti sve varijante rješenja
7. Analiza svake varijante
8. Odabir najoptimalnijeg rješenja
9. Implementacija ili provedba

U ovom radu raditi ću projekt organizacije gradnje na gradnji obiteljske kuće u Dugom Selu. Potrebne podloge za izradu projekta organizacije građenja su mi ustupili u tvrtci za projektiranje i nadzor GRIM d.o.o. iz Sesveta. Projekt je izradio Goran Obranović dipl. ing. arh., objekt će se graditi na čestici 4138/1 u katastarskoj općini Hrušćica. Izraditi ću izračun količine pojedinih građevinskih radova, prema vrstama radova. Nakon toga potrebno je izračunati jedinične cijene svake pojedine vrste radova, obuhvaćeni su svi troškovi koji nastaju prilikom izvođenja određenog rada. Za izračun jediničnih cijena koristio sam „normativ za građevinske radove“. Dokaznicu mjera i analizu jediničnih cijena ću koristiti za izradu troškovnika, iz kojeg ću dobiti okvirnu cijenu koštanja objekta, te cijenu koštanja objekta prema m². Nakon toga slijedi izračun vremena trajanja aktivnosti pojedine faza radova, te se on uvrštava u grafički plan izvođenja (gantogram).

1. Tehnički opis

1.1. Općenito

Ovaj glavni projekt izrađen je s ciljem ishođenja Građevinske dozvole za gradnju nove stambene građevine, na k.č.br. 4137/1 k.o. Hruščica, u ulici Posavska ulica, 10361 Sesvetski Kraljevec. Stambena građevina sastoji se od jedne stambene jedinice koja se proteže kroz etaže prizemlja, 1.kata i potkrovlja. Predmetna stambena zgrada ima ukupnu bruto površinu od 117,59 m². Predmetna stambena zgrada prema članku 4, Zakona o gradnji (NN 153/13) razvrstana je u 4. skupinu građevina za koju se utvrđuju samo uvjeti priključenja, a ne utvrđuju se drugi posebni uvjeti. Posebni uvjeti priključenja za priključak zgrade na javnu uličnu mrežu vodovoda, NN uličnu mrežu električne struje ishođeni su od javnih nadležnih poduzeća i daju se kao privitak zahtjevu za izdavanje Građevinske dozvole. Prema članku 72, Zakona o gradnji (NN153/13) glavni projekt za zgradu razvrstanu u 4. Skupinu građevina sadrži samo arhitektonski, građevinski i geodetski projekt na temelju čega se izdaje građevinska dozvola, a bez projekata instalacija, što je ovdje slučaj. Pristup predmetnoj parceli odnosno građevini je s javne prometne površine, Posavske ulice, na sjeveroistočnoj strani parcele. S javne prometne površine osiguran je kolni i pješački pristup stambenoj građevini. Predmetna parcela k.č.br. 4137/1 k.o. Hruščica ima ukupnu površinu od 521 m², i cijelom površinom nalazi se u građevinskoj zoni stambene namjene, a prema Generalnom urbanističkom planu.

Oblik i veličina parcele

Predmetna parcela k.č.br. 4137/1 k.o. Hruščica ukupne je površine od 521 m². Prema prostornom planomu uređenja Općine Rugvica za izgradnju slobodnostojećih građevina minimalna površina građevne čestice iznosi 540 m². Minimalna širina građevne čestice na građevinskoj liniji iznosi 18 m. Iznimno, dopušta se interpolacija i gradnja stambenih i stambeno-poslovnih građevina u izgrađenim dijelovima naselja, **na već formiranim građevnim česticama**, čija je površina manja od navedene u prethodnom stavku ali ne manja od 400 m² za izgradnju slobodnostojećih. Teren je ravan uz minimalni blagi pad prema ulici.

Namjena građevine:

Na predmetnoj parceli planira se izgradnja samostojeće stambene građevine sa jednom stambenom jedinicom koja se svojim sadržajem proteže kroz etaže prizemlja i 1.kata.

Veličina i površina građevine:

Predmetna stambena građevina je katnosti prizemlje + 1.kat .

Tlocrtna površina pod objektom (tlocrtna izgrađenost na parceli) je 83,14 m².

Ukupna građevinska bruto površina predmetne stambene građevine iznosi 117,59 m²

P parcele	=	521,00	m ²
P objekta - tlocrt	=	83,14	m ²
P objekta - ukupno	=	117,59	m ²
izgrađenost= P objekta - tlocrt / P parcele	=	0,1596	15,96%

Tablica 2.1.1. Tablica sa izračunom izgrađenosti i iskoristivosti

Smještaj građevine na parceli:

Predmetna stambena građevina je samostojeća smještena centralno u odnosu na parcelu. Stambena građevina odmaknuta je 5,0 m od sjeveroistočne međe (ulična), u kontinuiranom građevinskom pravcu, 3,02m od jugoistočne međe, te 4,55 m od sjeverozapadne međe. Detaljne udaljenosti prikazane su u grafičkom dijelu ovog elaborata.

Oblikovanje građevine:

Predmetna stambena građevina je tlocrtno razvedenog pravokutnog oblika dimenzija 8,00X8,40 plus terase na jugoistočnom dijelu dimenzija 3,15x4,15 m. Stambena građevina sastoji se od jedne stambene jedinice kroz dvije etaže. Krov je dvostrešan, nagiba krovnih ploha od 32°. Pokrov krova je od glinenog crijepa. Visina vijenca na najnižem dijelu od uređenog terena uz pročelje građevine iznosi 5,51 m. Ukupna visina građevine na najnepovoljnijem dijelu terena iznosi 8,00m.

Uređenje parcele

Uređenje parcele sastoji se od zelenila koje pokriva 64,35% parcele što iznosi 335,25m². Na ostalom dijelu terena izvodit će se prilazi objektu popločeni betonskom galanterijom.

Promet u mirovanju

Predmetna stambena građevina sastoji se od jedne (1) stambene jedinice. Parkiranje vozila je osigurano na parceli. Ukupan broj ostvarenih parkirnih mjesta na predmetnoj parceli je dva (2) parkirna mjesta.

Ukupno stambenih jedinica u građevini	1
Kriterij za PGM (1 PGM1 stan)	1
Ukupno potrebno parkirnih mjesta	1
Ukupan broj ostvarenih parkirnih mjesta	2

Tablica 2.1.2. Potreban broj parkirnih mjesta

Promet

Pristup predmetnoj parceli je direktno s javne prometnice na sjeveroistočnoj strani parcele sa Posavske ulice. S javne prometnice ostvaruje se kolni i pješački prilaz. Pješački ulaz u zgradu je na sjeveroistočnom pročelju građevine.

Infrastruktura

Infrastrukturni priključci (vodovod, NN mreža električne energije, telefon) nalaze se u koridoru javne prometne površine. Građevina će se priključiti na uličnu vodovodnu mrežu, električnu NN mrežu, telefonsku mrežu prema posebnim uvjetima tih poduzeća. Predviđa se priključna snaga priključka električne struje od 5,75 kW za stambenu zgradu. Zagrijavanje prostorija predviđa se kaminom koji je smješten u prizemlju. Za odvodnju sanitarne otpadne vode izvodi se vodonepropusna sabirna jama na vlastitoj građevnoj čestici. Izvodi se prema tipskom projektu netto dimenzija 375×200×215 cm, što je dostatno za objekte u kojima boravi do 5 osoba.

Funkcionalno rješenje

Predmetna stambena građevina koncipirana je tako da se sastoji od etaža prizemlja i kata te sadrži ukupno jednu (1) stambenu jedinicu. Etaža prizemlja sastoji se od natkrivenog ulaza, hodnika, kupaonice, izbe, kuhinje, dnevnog boravka, blagovaone te stubišta kao komunikacija između etaža. Etaža kata sastoji se od stubišta, hodnika, kupaonice, tri sobe te balkona.

BRUTO POVRŠINE GRAĐEVINE			
etaža	površina [m ²]	koef.	ukupno [m ²]
PRIZEMLJE			
zatvoreni dio	61,93	1,00	61,93
nenatkrivena terasa	12,86	0,25	3,22
vanjsko stubište	1,15	0,75	0,86
nat. ulaz-lođa	7,20	0,75	5,40
UKUPNO	83,14		71,41
KAT			
zatvoreni dio iznad 2.0m visine	44,21	1,00	44,21
balkon	7,88	0,25	1,97
UKUPNO	52,09		46,18
SVEUKUPNO	135,23		117,59

Tablica 2.1.3. Bruto površine građevine

NETO POVRŠINE				
etaža:		PRIZEMLJE		
broj	prostorija	površina [m ²]	koef.	ukupno [m ²]
1.	natkriveni ulaz	2,29	0,75	1,72
2.	hodnik	4,35	1,00	4,35
3.	kupaonica	4,46	1,00	4,46
4.	izba + stubište	5,43	1,00	5,43
5.	kuhinja	8,94	1,00	8,94
6.	blagovaona	7,53	1,00	7,53
7.	nenatkrivena terasa	13,07	0,25	3,27
8.	dnevni boravak	18,86	1,00	18,86
UKUPNO PRIZEMLJE		64,93		54,56
etaža:		KAT		
broj	prostorija	površina [m ²]	koef.	ukupno [m ²]
1.	stubište	5,43	1,00	5,43
2.	hodnik	2,95	1,00	2,95
3.	kupaonica	5,42	1,00	5,42
4.	soba	15,48	1,00	15,48
5.	soba	9,75	1,00	9,75
6.	soba	7,83	1,00	7,83
12.	balkon	7,80	0,25	1,95
UKUPNO KAT		54,66		48,81

Tablica 2.1.4. Neto površine građevine

Završna obrada konstrukcije

Sve podne obloge unutar predmetne građevine izvest će se prema zahtjevima namjene prostorija. Finalne podne obloge izvest će se od keramičkih protukliznih pločica, parketa ili protukliznog kamena u određenim prostorijama građevine. Svi stropovi i zidovi žbukaju se u produžnom cementnom mortom. Završna obrada zidova i stropova izvodi se gletanjem i ličenjem disperzivnim bojama prema zahtjevima investitora.

Veličina i visina prostorija

Veličina prostorija unutar predmetne građevine projektirane su ovisno o namjeni prostorija i u skladu s time određene su dimenzije i površine istih. Tlocrtna površina svih prostorija unutar građevine veća je od minimalno potrebnih dimenzija i osigurava normalno i nesmetano korištenje prostora u smislu potrebnih količina volumena zraka kao i provjetravanja putem prozorski otvora na fasadi i ventilacionih kanala u kuhinji i kupaonicama. Minimalna svijetla visina u etažama prizemlja i kata iznosi 2,60 m, te 1,47 do 2,60 m u etaži kata.

1.2. Zaštita na radu gledano sa stajališta organizacije građenja

Prema Zakonu o zaštiti na radu svaki poslodavac dužan je provoditi zaštitu na radu na gradilištu, radi zaštite života i zdravlja svojih zaposlenika.

Ako više poslodavaca radi na zajedničkom gradilištu, svaki od njih dužan je provoditi zaštitu na radu, radi zaštite svojih zaposlenika te organizirati rad te osigurati izvođenje radova tako da njegovi zaposlenici pri izvođenju radova ne ugrožavaju sigurnost i zdravlje zaposlenika drugih poslodavaca. Ako se izvođenje radova zbog prirode procesa ne može organizirati u skladu s gore navedenim, poslodavci su dužni poslove obavljati naizmjenično prema postignutom sporazumu. Voditelj građenja dužan je s voditeljima radova ostalih izvoditelja usklađivati zaštitu na radu u skladu s gore navedenim. Pravilnikom o sadržaju plana uređenja privremenih zajedničkih gradilišta propisano je da svaki izvođač mora izraditi svoj plan uređenja gradilišta, te ga mora dostaviti glavnom izvođaču radova. Kooperanti moraju svoj plan uskladiti s planom uređenja gradilišta glavnog izvođača, jer glavni izvođač radova osigurava korištenje privremenih električnih instalacija, skela, strojeva, transportnih sredstava i privremenih prometnica.

1.2.1. Na gradilištu će se za potrebe izvođenja pojedinih vrsta radova, a ovisno o prizvodnom procesu koristiti sljedeći strojevi:

- Autopumpa za beton
- Automiješalica za beton
- Kamion
- Miješalica za mort
- Ručne motorne pile
- Vibrator betona
- Bager
- Rovokopač – utovarivač

1.2.2. Popis materijala koji će se koristiti pri izgradnji objekta:

- Pijesak
- Agregati raznih frakcija
- Cement
- Beton
- Hidratizirano vapno
- Drvena građa
- Armaturne šipke
- Armaturne mreže
- Kombi ploče
- Ekspandirani polistiren – EPS
- Ekstrudirani polistiren – XPS
- Materijal za hidroizolaciju

1.3. Odabir tehnologije izvođenja radova

1.3.1. Zemljani radovi

Zemljani radovi započinju čišćenjem terena od raslinja, smeća, ograda i sl. Zatim će se skidati humus buldozerom u debljini od cca 20 cm. Humus će se istim buldozerom odmah izgurati na gradilišnu deponiju gdje će ostati deponiran do daljnje. Nakon toga slijedi strojni iskop građevinskog rova. Zemlja iz iskopa se deponira na gradilištu, jer će se nakon završetka iskoristiti za zatrpavanje temelja i uređenje budućih zelenih površina. Ova faza iskopa završava grubim planiranjem dna iskopa. Višak zemlje iz iskopa kamionima će se odvesti na gradsku deponiju.

Nakon toga slijedi strojni i ručni iskop trakastih temelja objekta u zemlji III. kategorije. Dubina iskopa je cca 100 cm od razine širokog iskopa, a širina iskopa je do 40 cm. Zemlja se utovaruje na kamion i prevozi na gradilišnu deponiju. Dno građevnog rova nabija se vibro nabijačima.

1.3.2. Tesarski radovi

Betonski i armiranobetonski elementi izrađuju u "DOKA" oplatama. Oplatni sistemi se kamionima dovoze na gradilišnu deponiju. Oplata se do mjesta ugradnje transportira ručno. Nakon ugradnje i stvrđavanja betona, oplata se demontira i čisti, te se transportira na novo mjesto za izvedbu slijedećeg betonskog ili armiranobetonskog elementa. Tu se ponovo montira i nakon zastoja u toku kojeg se beton ugradi i stvrđne, demontira. Montažne oplatne sisteme treba premazivati zaštitnim premazima radi lakše demontaže oplata i lijepšeg izgleda betonskog elementa. Kod izrade fasade koristimo cijevnu fasadnu skelu. Pošto su izvedeni svi betonski i armiranobetonski elementi, demontirana oplata se čisti i transportira na deponiju.

1.3.3. Armirački radovi

Sva armatura se priprema, ispravlja, čisti, siječe i savija u centralnoj armiračnici. Potom se kamionima doprema na gradilišnu deponiju gdje se sortira i sklapa ako je potrebno tj. praktično (stupovi, grede...). Nakon toga armatura se toranjskom dizalicom, strojem ili ručno transportira na objekt i ugrađuje se u unaprijed izrađenu oplatu ili se samo postavlja, a oplata dolazi nakon njezine postave (kod AB stupova). Tako postavljena armatura se konačno sklapa i veže u cjelinu, te nakon pregleda nadzornog inženjera i kompletnog sklapanja i provjere oplata zalijeva betonom.

1.3.4. Betonski i armiranobetonski radovi

Iz centralnog pogona tj. betonare se na gradilište doprema beton u automješalicama. Tako dopremljen beton se ugrađuje ili direktno iz miksera ili pomoću betonske pumpe u izrađenu oplatu betonskih i armiranobetonskih elemenata. Potrebno je od svake betonaže uzeti uzorak betona i napraviti “kocku” radi kontrole kvalitete betona. Beton treba ugrađivati isključivo strojno, a ručna ugradnja dozvoljena je samo za male količine betona u konstrukcijama malog i složenog presjeka. Prvo se betoniraju trakasti temelji i temeljne ploče, zatim betonske podloge prizemlja, AB stupovi i zidovi. Potom se betoniraju AB grede, serklaži i ploče. Slijede stepenice i nastavak betoniranja stupova, zidova, greda i ploča na slijedećim etažama. Na kraju se betonira AB ploča prizemlja. Nakon svake betonaže beton se njeguje zaljevanjem (osobito u ljetnim mjesecima). Prilikom ugradnje betona u oplatu obavezno se koristi pervibrator, kojim rukuje iskusan radnik, zbog opasnosti od popuštanja oplata uslijed nestručnog rukovanja.

1.3.5. Zidarski radovi

Na gradilište se dovoze se pijesak, cement, vapno i opeka. Voda se pribavlja iz privremenog priključka na gradski vodovod. Potrebni materijal se transportira kranom, japanerom ili ručno do mješalice, gdje se izrađuje mort. Zidovi se zidaju produžnim mortom 1:2:6. Izrađeni mort se transportira toranjskom dizalicom na objekt. Na objektu ga pretovarujemo i japanerom transportiramo do mjesta ugradnje. Do istog mjesta izrade zida opeka se transportira kranom i japanerom ili se prenosi ručnim kolicima. Slijedi zidanje vanjskih i unutrašnjih pregradnih zidova sačastom blok opekom.

1.3.6. Izolaterski radovi

Hidroizolacije se izvode proizvodima “KATRAN d.d.” Zagreb, a toplinske i zvučne izolacije proizvodima “VARPING d.o.o.”, “TERMIKA d.d.” i “AUSTROTHERM”. Hidroizolacije se izvode bitumenskim trakama. Sav materijal dovozi se na gradilište kamionom i tamo se skladišti u zatvoreni i suhi prostor. Do mjesta ugradnje transportiraju se u većini slučajeva ručno.

2. Izrada troškovnika građevinskih radova

Troškovnik je popis radova koji se sastoji od detaljnog opisa stavaka, jedinicom mjere, količinom jediničnom cijenom. Izrađuje se prema vrsti radova.

Sve nejasno definirane stavke kasnije u procesu izvođenja mogu dovesti do nesuglasica između investitora i izvođača.

2.1. Izračun količine građevinskih radova

Izračun količina građevinskih radova čini osnovu za planiranje i upravljanje građenjem. Izračun količine građevinskih radova čini opis radova i količine neophodne za građenje objekta. U izračunu količine radova (dokaznica mjera) količine su izražene u m, m², m³ ili u komadima.

Za svaku stavku je dodana skica sa točnim dimenzijama elementa koji je opisan stavkom.

Na osnovu proračunatih količina radova ugovara se izgradnja objekta, planiraju tehnologija i vrijeme izvođenja, te slijedi izračun jediničnih cijena pojedine vrste radova, te izrada troškovnika.

U nastavku slijedi izračun troškovnika za građevinske radove stambene građevine gabarita 8,00x8,50m. Iz priručnika za norme izvadio norme rada, što je prikazano tabelarno u sljedećoj točki ovog rada.

Troškovnik je podjeljen prema vrsti radova na:

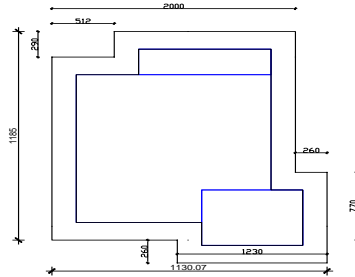
- zemljane radove
- betonske radove
- armiranobetnoske radove
- tesarske radove
- izolaterske radove

R.B.S	OPIS STAVKE	JED	UKUPNO
-------	-------------	-----	--------

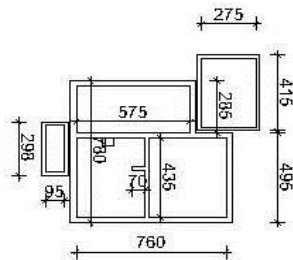
1.00	ZEMLJANI RADOVI		
-------------	------------------------	--	--

1.01.	Čišćenje i priprema terena	m ²	521,00
	Površina parcele iz geodetskih podloga		

1.02.	Skidanje humusa buldozerom na površini koju smo prethodno očistili, u sloju od 20 cm. Sa transportom na daljinu od 10 m. 1m oko gabarit objekta.	m ³	25,56
	$127,76 * 0,20 =$		

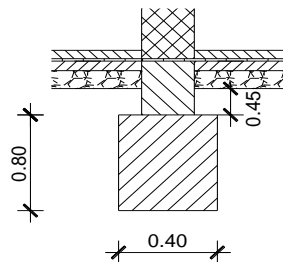


1.03.	Strojni iskop za trakaste temelje u tlu III kategorije. Do dubine od 0.8m.	m ³	16,09
	$((2 * 3,15 + 2 * 3,75) * 0,2 + (6,55 + 7,18 + 8,40 + 4,35 + 2,43) * 0,4 + (1,35 * 2 + 2,98 * 2) * 0,2 + (0,59 * 0,44) + (5,75 * 0,3) + (4,35 + 0,70) * 0,2) * 0,80 =$		

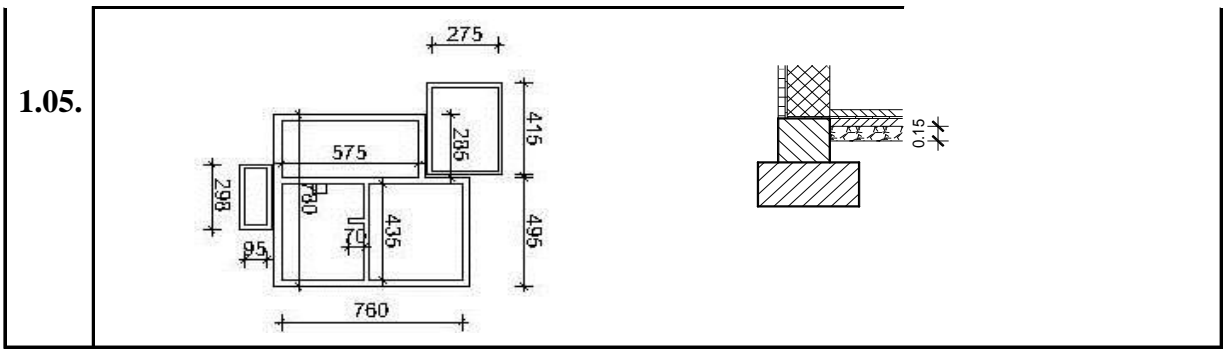


R.B.S	OPIS STAVKE	JED	UKUPNO
-------	-------------	-----	--------

1.04.	Zatrpavanje trakastih temelja i temelja samaca, strojno sa zemljom III kategorije u debljini od 45cm	m ³	26,77
	$(3,75 * 2,75 + 4,35 * 3,91 + 4,35 * 3,49 + 2,58 * 0,95 + 5,73 * 2,43) * 0,45 =$		



	Nasipavanje tamponskog sloja šljunka u sloju debljine 15 cm.	m ³	8,92
	$(3,75 * 2,75 + 4,35 * 3,91 + 4,35 * 3,49 + 2,58 * 0,95 + 5,73 * 2,43) * 0,15 =$		



1.06.	Razastiranje, planiranje i nabijanje tamponskog sloja šljunka.	m ³	8,92
	iz stavke 1,06. =		

R.B.S	OPIS STAVKE	JED	UKUPNO
2.00	BETONSKI I ARMIRANO-BETONSKI RADovi		

2.01.	Dovoz gotovog betona i betoniranje trakastih temelja kuće, terase, betonom c20/25.	m ³	16,08
	$(2,75*2+4,15*2)*0,8*0,3+(4,95+7,80+5,75+4,36+0,7+2,86+7,60)*0,8*0,4+(2,98*2+0,95*2)*0,80*0,3$		

2.02.	Dovoz gotovog betona i betoniranje nadtemeljnog zida. U dvostranoj glatkoj oplati, betonom c20/25.	m ³	11,39
	$(2,75*2+4,15*2)*0,8*0,2+(4,95+7,80+5,75+4,36+0,7+2,86+7,60)*0,8*0,3+(2,98*2+0,95*2)*0,65*0,2$		

2.03.	Dovoz gotovog betona i betoniranje nadtemeljne ploče d=15cm, betonom c20/25.	m ³	11,37
	$(6,35*2,85+3,15*4,15+4,95*8,20+1,35*2,98)*0,15$		

2.04.	Dovoz gotovog betona i betoniranje armirano betonskog stubišta u oplati, betonom c20/25.	m ³	1,12
	0,64*2*0,90		

2.05.	Betoniranje vertikalnih serklaža 25 x 25 cm u zidu od blok opeke u prizemlju i na katu. U dvostranoj oplati	m ³	1,81
	prizemlje 9*0,25*0,25*2,80		
	kat 6*1,20*0,25*0,25*3*2,80*0,25*0,25		
2.06.	Betoniranje horizontalnih serklaža prizemlja i kata.	m ³	5,05
	prizmlje (2,60+1,60+4,45+7,50+4,45+2,60+2,60+2,60+3,0+2,25)*0,25*0,30		
	kat (2,60+1,60+4,45+7,50+4,45+2,60+2,60+2,60+3,0+2,25)*0,25*0,30		
2.07.	Betoniranje grede u prizemlju visine h=30cm u trostranoj daščanoj oplati.	m ³	0,30
	0,30*0,25*4,00		
2.08.	Betoniranje nadvoja prozora i vrata prizemlja i kata. U trostranoj oplati.	m ³	1,21
	prizemlje 2*1,10*0,20*0,12+1*1,20*0,25*0,20+3*2,20*0,25*0,20+1,60*0,25*0,20+2,00*0,25*0,20+1,0*0,20*0,25		
	kat 4*1,10*0,12*0,20+2*2,20*0,25*0,20+2*1,60*0,20*0,25+1,0*0,20*0,25		
2.09.	Betoniranje međukatne konstrukcije u glatkoj oplati, d=15cm	m ³	6,65
	(2,60*5,85+7,70*4,45-1,80*2,86)*0,15		
2.10.	Betoniranje balkona na sjevernoj strani objekta.	m ³	1,21
	1,45*5,55*0,15		

R.B.S	OPIS STAVKE	JED	UKUPNO
3.00	ZIDARSKI RADOVI		
3.01.	Zidanje nosivih zidova d=25 cm, produžnim mortom omjera 1:2:6	m ³	
	tlocrt prizemlja do visine 2,60: $(2,60+1,60+4,45+7,50+4,45+2,60+2,60+3,0+2,25)*2,60*0,25=$		
	tlocrt kata: $((2,60+3,0+3,70+3,75)*1,20+1,60*3,0+4,45*2,1+2,60*2,1+7,05*2,90)*0,25=$		
	UKUPNO:		
			13,93
			35,80
3.02.	Zidanje pregradnih zidova prizemlja i kata opekom debljine 12 cm, produžnim mortom omjera 1:3:9.	m ²	
	tlocrt prizemlja: $(2,63+2,85)*2,80$		
	tlocrt kata: $(3,70+1,95+0,70+2,85+2,42+1,15)*2,80+(1,65+1,65)*2,10+1,70*1,60$		
	UKUPNO:		
			45,41
			60,75
3.03.	Zidanje zidova ulaznog prostora šupljom blok opekom d=15cm	m ²	11,76
	$(1,40+2,80)*2,80$		
3.04.	Zidanje dimnjaka prizemlja Schiedel d=18cm sa svim potrebnim priborom.	m	8,00
	L=8,00m		

3.05.	Žbukanje zidova prizemlja i kata u produžnom cementnom mortu 1:3:9 uz potrebnu radnu skelu	m ²	271,43
	$(2,60+1,60+4,45+7,50+4,45+2,60+2,60+2,60+3,0+2,25)*2,80)+((2,60+3,0+3,70+3,75)*1,20+1,60*3,0+4,45*2,1+2,60*2,1+7,05*2,90)+15,34*2+45,41*2$		
3.06.	Žbukanje zidova prizemlja i kata u produžnom cementnom mortu 1:3:9 uz potrebnu radnu skelu	m ²	52,00
	$3,60*0,70+2,60*5,85+4,45*7,70$		
3.07.	Izrada cementnih estriha debljine d=5cm	m ²	114,19
	prizemlje $13,07+18,86+7,53+8,94+4,35+4,46+5,43+2,29$		
	kat $2,98+5,42+7,80+7,83+9,75+15,48$		

R.B.S	OPIS STAVKE	JED	UKUPNO
4.00	TESARSKI RADOVI		

4.01.	Dvostrana daščana oplata nadtemelja.	m ²	20,59
	$(2,75*2+4,15*2)*0,8*0,2+(4,95+7,80+5,75+4,36+0,7+2,86+7,60)*0,8*0,3+(2,98*2+0,95*2)*0,65*2$		

4.02.	Jednostrana daščana oplata oboda nadtemeljene ploče.	m ²	10,19
	$(6,35+2,85+3,15+4,15+4,95+8,20+1,35+2,98)*2*0,15$		

4.03.	Dvostrana daščana oplata vertikalnih serklaža 25 x 25 cm u zidu od blok opeke u prizemlju i na katu.	m ²	10,08
	prizemlje $9*0,25*2,80$		
	kat $6*1,20*0,25*3*2,80*0,25$		

4.04.	Dvostrana daščana oplata horizontalnih serklaža prizemlja i kata.	m ²	35,33
	prizmlje $(2,60+1,60+4,45+7,50+4,45+2,60+2,60+2,60+3,0+2,25)*(0,15+0,30)$		
	kat $(2,60+1,60+4,45+7,50+4,45+2,60+2,60+2,60+3,0+2,25)*(0,30+0,30)$		

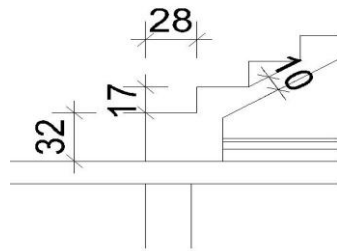
4.05.	Trostrana daščana oplata grede u prizemlju dimenzije visine h=30cm	m ²	3,30
	$(0,30+0,30)*4,00+0,25*3,60$		

4.06.	Glatka oplata međukatne konstrukcije d=15cm	m ²	44,33
	(2,60*5,85+7,70*4,45-1,80*2,86)		

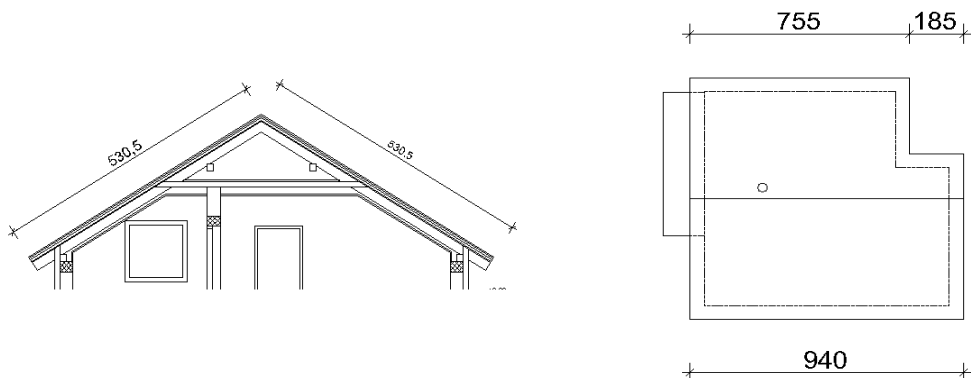
4.07.	Trostrana daščana oplata balkona na sjevernoj strani objekta.	m ²	9,32
	1,45*5,55+0,15*(1,45+1,45+5,55)		

4.08.	Trostrana oplata za nadvoje prozora i vrata na prizemlju i katu.	m ²	17,08
	prizemlje 2*1,10*(0,20+0,20+0,12)+1,20*(0,25+0,20+0,20)+3*2,20*(0,25+0,20+0,20)+1,60*(0,25+0,20+0,20)+2,00*(0,25+0,20+0,20)+1,0*(0,20+0,25+0,20)		
	kat 4*1,10*(0,12+0,20+0,20)+2*2,20*(0,25+0,20+0,20)+2*1,60*(0,20+0,25+0,20)+1,0*(0,20+0,25+0,20)		

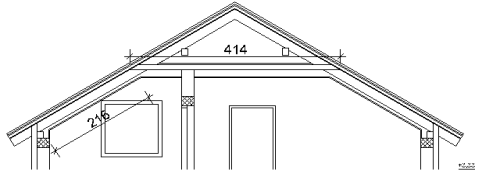
4.09.	Oplata stubišta	m ²	8,34
	(3,20*2+0,32+0,17*15)*0,90		



4.10.	Izrada i postava dvostrešnog krovišta od jelove građe II klase, Rogovi dimenzije 12/16 na osnom razmaku od 80cm.	m ²	94,04
	(9,40+7,55)*5,31+1,85*2,18		



4.11.	Opšivanje krovne plohe daskama debljine 2,4cm	m ²	94,04
	$(9,40+7,55)*5,31+1,85*2,18$		
4.12.	Postavljanje kontraletvi u poprečnom smjeru letvama 5/7 radi stvaranja zračnog sloja.	m ²	94,04
	$(9,40+7,55)*5,31+1,85*2,18$		
4.13.	Letvanje krovišta letvama 3/5 za postavljanje crijepa.	m ²	94,04
	$(9,40+7,55)*5,31+1,85*2,18$		

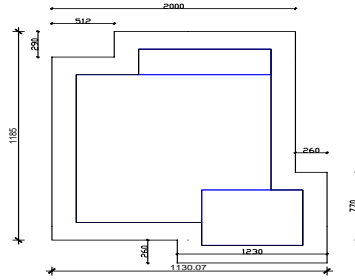
R.B.S	OPIS STAVKE	JED	UKUPNO
5.00	IZOLATERSKI RADOVI		
5.1.	Horizontalna izolacija poda prizemlja- Sa vrućim bitumenom i jednim slojem trake za varenje V3 iz stavke 2.03. =6,35*2,85+3,15*4,15+4,95*8,20+1,35*2,98	m ²	75,78
5.2.	Horizontalna i vertikalna izolacija balkona- Sa vrućim bitumenom i dva sloja trake za varenje V3 1,60*5,55	m ²	8,88
5.3.	Zvučno toplinska izolacija poda prizemlja. Izrađena iz XPS-a debljine 5cm 13,07+18,86+7,53+8,94+4,35+4,46+5,43+2,29	m ²	64,93
5.4.	Zvučno toplinska izolacija međukatne konstrukcije. Izrađena iz XPS-a debljine 5cm 2,98+5,42+7,80+7,83+9,75+15,48	m ²	49,26
5.5.	Toplinska izolacija kosog krova, izrađena od mineralne vune debljine 20cm. (2,16+4,14+2,16)*7,70	m ²	65,14
			

R.B.S	OPIS STAVKE	JED	UKUPNO
-------	-------------	-----	--------

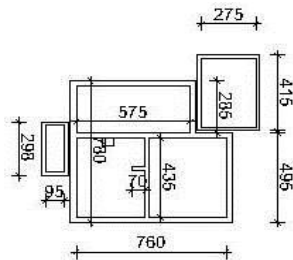
1.00	ZEMLJANI RADOVI		
-------------	------------------------	--	--

1.01.	Čišćenje i priprema terena	m ²	521,00
	Površina parcele iz geodetskih podloga		

1.02.	Skidanje humusa buldozerom na površini koju smo prethodno očistili, u sloju od 20 cm. Sa transportom na daljinu od 10 m. 1m oko gabarit objekta.	m ³	25,56
	$127,76 * 0,20 =$		

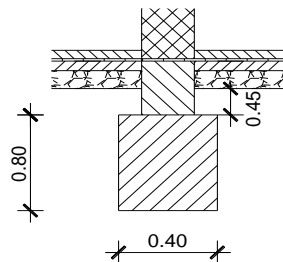


1.03.	Strojni iskop za trakaste temelje u tlu III kategorije. Do dubine od 0.8m.	m ³	16,09
	$((2 * 3,15 + 2 * 3,75) * 0,2 + (6,55 + 7,18 + 8,40 + 4,35 + 2,43) * 0,4 + (1,35 * 2 + 2,98 * 2) * 0,2 + (0,59 * 0,44) + (5,75 * 0,3) + (4,35 + 0,70) * 0,2) * 0,80 =$		

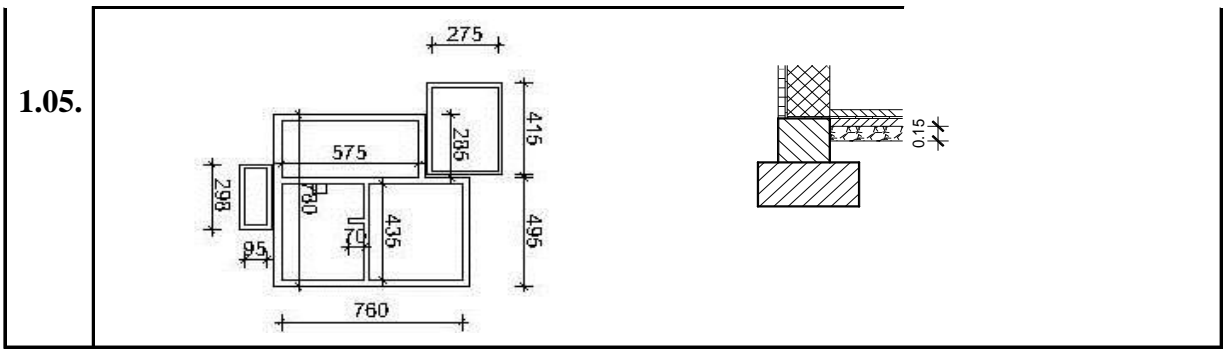


R.B.S	OPIS STAVKE	JED	UKUPNO
-------	-------------	-----	--------

1.04.	Zatrpavanje trakastih temelja i temelja samaca, strojno sa zemljom III kategorije u debljini od 45cm	m ³	26,77
	$(3,75 * 2,75 + 4,35 * 3,91 + 4,35 * 3,49 + 2,58 * 0,95 + 5,73 * 2,43) * 0,45 =$		



	Nasipavanje tamponskog sloja šljunka u sloju debljine 15 cm.	m ³	8,92
	$(3,75 * 2,75 + 4,35 * 3,91 + 4,35 * 3,49 + 2,58 * 0,95 + 5,73 * 2,43) * 0,15 =$		



1.06.	Razastiranje, planiranje i nabijanje tamponskog sloja šljunka.	m ³	8,92
	iz stavke 1,06. =		

R.B.S	OPIS STAVKE	JED	UKUPNO
2.00	BETONSKI I ARMIRANO-BETONSKI RADovi		

2.01.	Dovoz gotovog betona i betoniranje trakastih temelja kuće, terase, betonom c20/25.	m ³	16,08
	$(2,75*2+4,15*2)*0,8*0,3+(4,95+7,80+5,75+4,36+0,7+2,86+7,60)*0,8*0,4+(2,98*2+0,95*2)*0,80*0,3$		

2.02.	Dovoz gotovog betona i betoniranje nadtemeljnog zida. U dvostranoj glatkoj oplati, betonom c20/25.	m ³	11,39
	$(2,75*2+4,15*2)*0,8*0,2+(4,95+7,80+5,75+4,36+0,7+2,86+7,60)*0,8*0,3+(2,98*2+0,95*2)*0,65*0,2$		

2.03.	Dovoz gotovog betona i betoniranje nadtemeljne ploče d=15cm, betonom c20/25.	m ³	11,37
	$(6,35*2,85+3,15*4,15+4,95*8,20+1,35*2,98)*0,15$		

2.04.	Dovoz gotovog betona i betoniranje armirano betonskog stubišta u oplati, betonom c20/25.	m ³	1,12
	$0,64*2*0,90$		

2.05.	Betoniranje vertikalnih serklaža 25 x 25 cm u zidu od blok opeke u prizemlju i na katu. U dvostranoj oplati	m ³	1,81
	prizemlje 9*0,25*0,25*2,80		
	kat 6*1,20*0,25*0,25*3*2,80*0,25*0,25		
2.06.	Betoniranje horizontalnih serklaža prizemlja i kata.	m ³	5,05
	prizmlje (2,60+1,60+4,45+7,50+4,45+2,60+2,60+2,60+3,0+2,25)*0,25*0,30		
	kat (2,60+1,60+4,45+7,50+4,45+2,60+2,60+2,60+3,0+2,25)*0,25*0,30		
2.07.	Betoniranje grede u prizemlju visine h=30cm u trostranoj daščanoj oplati.	m ³	0,30
	0,30*0,25*4,00		
2.08.	Betoniranje nadvoja prozora i vrata prizemlja i kata. U trostranoj oplati.	m ³	1,21
	prizemlje 2*1,10*0,20*0,12+1*1,20*0,25*0,20+3*2,20*0,25*0,20+1,60*0,25*0,20+2,00*0,25*0,20+1,0*0,20*0,25		
	kat 4*1,10*0,12*0,20+2*2,20*0,25*0,20+2*1,60*0,20*0,25+1,0*0,20*0,25		
2.09.	Betoniranje međukatne konstrukcije u glatkoj oplati, d=15cm	m ³	6,65
	(2,60*5,85+7,70*4,45-1,80*2,86)*0,15		
2.10.	Betoniranje balkona na sjevernoj strani objekta.	m ³	1,21
	1,45*5,55*0,15		

R.B.S	OPIS STAVKE	JED	UKUPNO
3.00	ZIDARSKI RADOVI		
	Zidanje nosivih zidova d=25 cm, produžnim mortom omjera 1:2:6		
	tlocrt prizemlja do visine 2,60: $(2,60+1,60+4,45+7,50+4,45+2,60+2,60+3,0+2,25)*2,60*0,25=$	m ³	21,87
	tlocrt kata: $((2,60+3,0+3,70+3,75)*1,20+1,60*3,0+4,45*2,1+2,60*2,1+7,05*2,90)*0,25=$		13,93
	UKUPNO:		35,80
3.01.			
	Zidanje pregradnih zidova prizemlja i kata opekom debljine 12 cm, produžnim mortom omjera 1:3:9.		
	tlocrt prizemlja: $(2,63+2,85)*2,80$	m ²	15,34
	tlocrt kata: $(3,70+1,95+0,70+2,85+2,42+1,15)*2,80+(1,65+1,65)*2,10+1,70*1,60$		45,41
	UKUPNO:		60,75
3.02.			
3.03.	Zidanje zidova ulaznog prostora šupljom blok opekom d=15cm	m ²	11,76
	$(1,40+2,80)*2,80$		
3.04.	Zidanje dimnjaka prizemlja Schiedel d=18cm sa svim potrebnim priborom.	m	8,00
	L=8,00m		

3.05.	Žbukanje zidova prizemlja i kata u produžnom cementnom mortu 1:3:9 uz potrebnu radnu skelu	m ²	271,43
	$(2,60+1,60+4,45+7,50+4,45+2,60+2,60+2,60+3,0+2,25)*2,80 + ((2,60+3,0+3,70+3,75)*1,20+1,60*3,0+4,45*2,1+2,60*2,1+7,05*2,90)+15,34*2+45,41*2$		
3.06.	Žbukanje zidova prizemlja i kata u produžnom cementnom mortu 1:3:9 uz potrebnu radnu skelu	m ²	52,00
	$3,60*0,70+2,60*5,85+4,45*7,70$		
3.07.	Izrada cementnih estriha debljine d=5cm	m ²	114,19
	prizemlje $13,07+18,86+7,53+8,94+4,35+4,46+5,43+2,29$		
	kat $2,98+5,42+7,80+7,83+9,75+15,48$		

R.B.S	OPIS STAVKE	JED	UKUPNO
4.00	TESARSKI RADOVI		

4.01.	Dvostrana daščana oplata nadtemelja.	m ²	20,59
	$(2,75*2+4,15*2)*0,8*0,2+(4,95+7,80+5,75+4,36+0,7+2,86+7,60)*0,8*0,3+(2,98*2+0,95*2)*0,65*2$		

4.02.	Jednostrana daščana oplata oboda nadtemeljene ploče.	m ²	10,19
	$(6,35+2,85+3,15+4,15+4,95+8,20+1,35+2,98)*2*0,15$		

4.03.	Dvostrana daščana oplata vertikalnih serklaža 25 x 25 cm u zidu od blok opeke u prizemlju i na katu.	m ²	10,08
	prizemlje $9*0,25*2,80$		
	kat $6*1,20*0,25*3*2,80*0,25$		

4.04.	Dvostrana daščana oplata horizontalnih serklaža prizemlja i kata.	m ²	35,33
	prizmlje $(2,60+1,60+4,45+7,50+4,45+2,60+2,60+2,60+3,0+2,25)*(0,15+0,30)$		
	kat $(2,60+1,60+4,45+7,50+4,45+2,60+2,60+2,60+3,0+2,25)*(0,30+0,30)$		

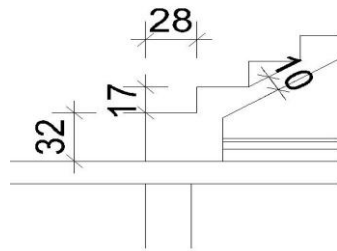
4.05.	Trostrana daščana oplata grede u prizemlju dimenzije visine h=30cm	m ²	3,30
	$(0,30+0,30)*4,00+0,25*3,60$		

4.06.	Glatka oplata međukatne konstrukcije d=15cm	m ²	44,33
	(2,60*5,85+7,70*4,45-1,80*2,86)		

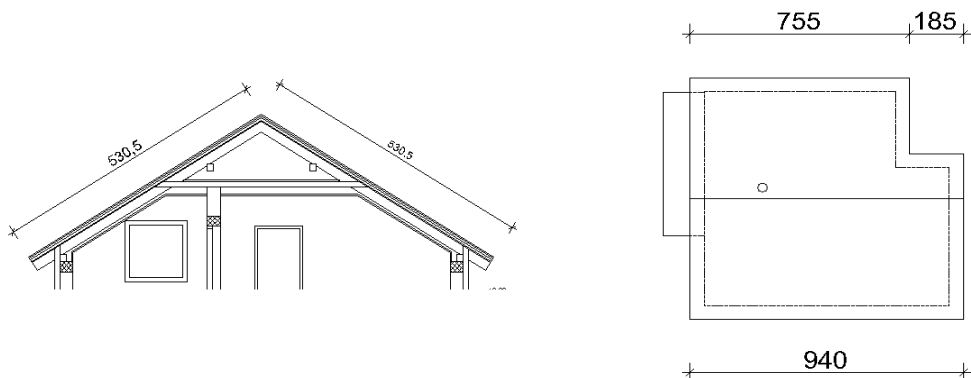
4.07.	Trostrana daščana oplata balkona na sjevernoj strani objekta.	m ²	9,32
	1,45*5,55+0,15*(1,45+1,45+5,55)		

4.08.	Trostrana oplata za nadvoje prozora i vrata na prizemlju i katu.	m ²	17,08
	prizemlje 2*1,10*(0,20+0,20+0,12)+1,20*(0,25+0,20+0,20)+3*2,20*(0,25+0,20+0,20)+1,60*(0,25+0,20+0,20)+2,00*(0,25+0,20+0,20)+1,0*(0,20+0,25+0,20)		
	kat 4*1,10*(0,12+0,20+0,20)+2*2,20*(0,25+0,20+0,20)+2*1,60*(0,20+0,25+0,20)+1,0*(0,20+0,25+0,20)		

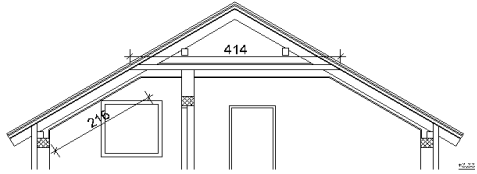
4.09.	Oplata stubišta	m ²	8,34
	(3,20*2+0,32+0,17*15)*0,90		



4.10.	Izrada i postava dvostrešnog krovišta od jelove građe II klase, Rogovi dimenzije 12/16 na osnom razmaku od 80cm.	m ²	94,04
	(9,40+7,55)*5,31+1,85*2,18		



4.11.	Opšivanje krovne plohe daskama debljine 2,4cm	m ²	94,04
	$(9,40+7,55)*5,31+1,85*2,18$		
4.12.	Postavljanje kontraletvi u poprečnom smjeru letvama 5/7 radi stvaranja zračnog sloja.	m ²	94,04
	$(9,40+7,55)*5,31+1,85*2,18$		
4.13.	Letvanje krovišta letvama 3/5 za postavljanje crijepa.	m ²	94,04
	$(9,40+7,55)*5,31+1,85*2,18$		

R.B.S	OPIS STAVKE	JED	UKUPNO
5.00	IZOLATERSKI RADVI		
5.1.	Horizontalna izolacija poda prizemlja- Sa vrućim bitumenom i jednim slojem trake za varenje V3 iz stavke 2.03. =6,35*2,85+3,15*4,15+4,95*8,20+1,35*2,98	m ²	75,78
5.2.	Horizontalna i vertikalna izolacija balkona- Sa vrućim bitumenom i dva sloja trake za varenje V3 1,60*5,55	m ²	8,88
5.3.	Zvučno toplinska izolacija poda prizemlja. Izrađena iz XPS-a debljine 5cm 13,07+18,86+7,53+8,94+4,35+4,46+5,43+2,29	m ²	64,93
5.4.	Zvučno toplinska izolacija međukatne konstrukcije. Izrađena iz XPS-a debljine 5cm 2,98+5,42+7,80+7,83+9,75+15,48	m ²	49,26
5.5.	Toplinska izolacija kosog krova, izrađena od mineralne vune debljine 20cm. (2,16+4,14+2,16)*7,70	m ²	65,14
			

3. Izračun jediničnih cijena

Za svaki objekt izvođač posebno formira prodajne jedinične cijene. Jedinične prodajne cijene su cijene za pojedine vrste radova izražene u jedinici mjere koja je definirana u izračunu cijena.

U jediničnoj cijeni su obuhvaćeni svi troškovi koji nastaju prilikom izvođenja:

- nabava materijala
- doprema materijala na gradilište
- rad potreban za ugradnju
- trošak pripreme materijala

Analiza cijena radi se za sve stavke troškovnika, kasnije se cijene dobivene analizom cijena uvrštavaju u troškovnik, jedinica mjere u analizi cijena treba biti ista kao u troškovniku.

Izračun jedinične cijene se vrši pomoću dokaznice mjera, jedinične cijene materijala, satnice radnika, cijene mehanizacije, faktora poduzeća, akumulacije poduzeća i građevinskih normi.

Jedinična cijena se sastoji od:

- troška materijala
- plaće izrade
- režijski i drugi troškovi

Suma svih navedenih je prodajna cijena, troškovi materijala i izrade mogu se direktno kalkulirati za jednicu mjere, za njihovu kalkulaciju koristimo normative i tržišne cijene.

Režijski i drugi troškovi, to su indirektni troškovi, ne mogu se direktno računati nego se računaju proporcionalno direktnim troškovima. To su troškovi pripreme građenja, pripremni radovi na gradilištu (ukoliko nisu obrađeni u troškovniku), smještaj i prijevoz radnika, amortizacija i održavanje neproizvodnih strojeva, pokrivanje rizika, ostali indirektni troškovi.

Prodajna cijena formira se tako da se na cijenu materijala pribroje bruto plaće pomožene faktorom tvrtke.

Prodajna cijena = materijal + (rad * faktor tvrtke)

Faktor indirektnih troškova ili kalkulacijski faktor kreće se u granicama 3.5-8 i ovisi o općem faktoru poduzeća (K_o) te faktoru gradilišta (K_g). Opći faktor poduzeća izračunava se kao omjer općih troškova (troškova uprave, pogona, kamijona, najma, kamata,...) i neto dohodka svih

zaposlenih, kreće se u granicama od 2-3.5. Faktor gradilišta (K_g) izračunava se kao omjer općih gradilišnih troškova i neto osobnih dohodaka radnika, kreće se od 1.4-4.5.

$$K=K_0+K_G$$

Iz dobivenih podloga sakon izračuna količina materijala za pojedine stavke građevinskih radova ću izraditi vlastitu kalkulaciju jedinićenih cijena radova.

U mom slučaju je faktor indirektnih troškova zadan i iznosi $F=4.0$, a akumulacija je zadana $A=10\%$. za svaku stavku sam izradioo analizu cijena, konačne cijene po stavkama su prikazane tabelarno. U nastavku slijedi izračun jediničnih cijena za građevinske radove za zgradu koja je predmet mogu završnog rada.

Normativ korišten u izračunu su iz knjige „Normativi i standardi rada u građevinsarstvu“ 1980. Beograd.

2		ZEMLJANI RADOVI					jed.mjere	
Skidanje humusa u sloju od 20 cm							m3	
G.N	opis rada	jedinica mjere	količina	jedinična cijena	materijal		stroj	
					M	R		
200-501-2	RAD							
	R IV	h	0,004	17,93		0,07		
	R VI	h	0,004	20,97		0,08		
	STROJ							
	<u>bager</u>							
	Up=77,06 m ² /h							
	Up= 77,06	h	0,0130	511,71			6,64	
				F=	4,00		0,16	6,64
				A=	10,00%			6,64 0,62 7,26 0,73
					7,99		kn/m3	

Tablica 4.1.1. Izračun jedinične cijene

4.1.Zemljani radovi

Stavka	Opis aktivnosti	Jedinica mjere	Normativ rada (h)	Cijena (kn)	
				Ukupna cijena(kn)	
				Rad (kn)	Materijal (kn)
1.	Čišćenje terena od otpadnog materijala i eventualnog raslinja	m2	0,0016	7,46	
				0,14	6,64
2.	Iskop sloja humusa do dubine cca 20 cm.	m3	0,08	7,99	
				0,68	7,304
3.	Iskop zemlje za trakaste temelje i temelje samce u tlu 3. kategorije sa odvozom na gradilišni deponij.	m3	2,2	94,02	
				43,61	41,86
4.	Nasipavanje tampon sloja šlunka, planiranje i nabijanje.	m3	0,9	14,17	
				3,22	-
5.	Zasipavanje temelja zemljom s gradilišnog deponija te nabijanje zemlje.	m3	0,6	33,39	
				4,05	15,99
6.	Transport iskopanog materijala na gradsku deponiju do 25km udaljenosti, kamionom kiperom nosivosti 15,3t.	m3	0,013	25,35	
				-	23,05

Tablica 4.1.2. Analiza cijena zemljanih radova

4.2.Betonski radovi

Stavka	Opis aktivnosti	Jedinica mjere	Normativ rada (h)	Cijena (kn)	
				Ukupna cijena(kn)	
				Rad (kn)	Materijal (kn)
1.	Betoniranje trakastih temelja i temelja samaca betonom C 20/25 u zemlji	m3	2,9	544,68	
				19,29	418,00
2.	Betoniranje nadtemeljnih zidova betonom C20/25	m3	4,88	568,19	
				31,24	391,58
3.	Betoniranje vertikalnih serklaža prizmelja i kata u oplati.	m3	1,15	521,80	
				14,09	418,00
4.	Izvedba armiranobetonske nadtemeljne ploče betonom C20/25, d=15cm	m3	0,48	478,94	
				4,35	418,00
5.	Betoniranje ab horizontalnih serklaža prizemlja i kata u oplati, betonom C20/25	m3	1,15	521,80	
				14,09	418,00
6.	Betoniranje ab nadvoja prozora i vrata u potrebnoj oplati, betonom C20/25	m3	2,68	527,27	
				21,94	391,58
7.	Betoniranje ab ploče balkona debljine 15cm u potrebnoj oplati, betonom C20/25	m3	0,41	465,17	
				4,88	418,00
8.	Betoniranje ab ploče međukatne konstrukcije u potrebnoj oplati, betonom C20/25	m3	0,41	14,17	
				4,88	418,00
9.	Betoniranje ab konstrukcije stubišta u potrebnoj oplati, betonom C20/25	m3	1,4	604,87	
				32,97	418,00
10.	Betoniranje ab vanjskog stubišta terase i trijema u potrebnoj oplati, betonom C20/25	m3	1,4	604,87	
				32,97	418
11.	Sječenje, čišćenje, savijanje i postavljanje armature.	kg	0,044	7,76	
				0,53	4,93

Tablica 4.2.1. Analiza cijena betonskih radova

4.3.Zidarski radovi

Stavka	Opis aktivnosti	Jedinica mjere	Normativ rada (h)	Cijena (kn)	
				Ukupna cijena(kn)	
				Rad (kn)	Materijal (kn)
1.	Zidanje nosivih zidova prizemlja i kata šupljom blok opekom d=25cm u produžnom cementnom mortu 1:2:6	m3	4,54	810,38	
				36,55	590,51
2.	Zidanje pregradnih zidova prizemlja i kata šupljom blok opekom d=12cm u produžnom cementnom mortu 1:2:6	m2	2,76	228,72	
				36,23	63,01
3.	Zidanje zidova ulaznog prostora šupljom blok opekom d=15cm u produžnom cementnom mortu 1:2:6	m2	1,15	234,26	
				36,23	68,04
4.	Zidanje dimnjaka od Schiedel elmenata	m	0,9	643,65	
				7,08	556,82
5.	Žbukanje zidova prizemlja i kata produžnim cementnim mortom 1:3:9 uz potrebnu radnu skelu.	m2	0,76	36,44	
				5,94	9,37
6.	Žbukanje stropa prizemlja produžnim cementnim mortom 1:3:9 uz potrebnu radnu skelu.	m2	0,84	44,37	
				7,22	11,46
7.	Izrada cementne glazure prizemlja i kata u debljini od 5cm	m2	1,35	101,49	
				15,88	28,74

Tablica 4.3.1.Analiza cijena zidarskih radova

4.4.Tesarski radovi

Stavka	Opis aktivnosti	Jedinica mjere	Normativ rada (h)	Cijena (kn)	
				Ukupna cijena(kn)	
				Rad (kn)	Materijal (kn)
1.	Izrada dvostrane oplata za nadtemeljne zidove. Visine 65cm.	m2	0,38	47,03	
				6,61	16,31
2.	Izrada, montaža i demontaža oplata vertikalnih serklaža prizemlja i kata.	m2	0,87	79,63	
				13,49	18,43
3.	Izrada, montaža i demontaža oplata grede u prizemlju.	m2	0,85	77,56	
				13,02	18,43
4.	Izrada, montaža i demontaža oplata nadvoja prozora i vrata u prizemlju i na katu.	m2	1,4	117,28	
				20,06	26,38
5.	Izrada, montaža i demontaža glatke oplata međukatne konstrukcije	m2	0,52	71,35	
				9,08	28,54
6.	Izrada, montaža i demontaža glatke oplata balkona.	m2	0,52	71,35	
				9,08	28,54
7.	Izrada, montaža i demontaža oplata stubišta	m2	2,7	202,53	
				41,20	19,32
8.	Izrada i postavljanje konstrukcije dvostrešnog krovišta od jelove građe.	m2	0,32	163,47	
				4,44	130,85
9.	Opšav krovne plohe daskom d=2,4cm	m2	0,1	14,73	
				2,12	4,91

10.	Postavljanje kontraletvi dimenzije 5/7cm	m2	0,06	26,14	
				1,11	19,32
11.	Postavljanje letvi dimenzije 3/5cm	m2	0,06	21,41	
				1,11	15,02

Tablica 4.4.1. Analiza cijena tesarskih radova

4.5. Izolaterski radovi

Stavka	Opis aktivnosti	Jedinica mjere	Normativ rada (h)	Cijena (kn)	
				Ukupna cijena(kn)	
				Rad (kn)	Materijal (kn)
1.	Izrada horizontalne hidroizolacije sa vrućim bitumenom i jednim slojem bitumenske trake V3, postava varenjem	m2	0,0316	19,69	
				0,32	16,62
2.	Izrada horizontalne i vertikalne hidroizolacije sa vrućim bitumenom i dva slojem bitumenske trake V3, postava varenjem	m2	0,0378	36,45	
				0,38	31,62
3.	Zvučno toplinska izolacija poda prizemlja. Izrađena iz XPS-a debljine 5cm.	m2	0,3	47,76	
				4,45	25,62
4.	Zvučno toplinska izolacija međukatne konstrukcije. Izrađena iz XPS-a debljine 5cm	m2	0,3	47,76	
				4,45	25,62
5.	Toplinska izolacija kosog krova, izrađena od mineralne vune debljine 20cm.	m2	0,3	53,35	
				4,99	28,54

Tablica 4.5.1. Analiza cijena izolaterskih radova

R.B.S	OPIS STAVKE	JED	Količina	Jedinična cijena	Ukupno (kn)
1.00	ZEMLJANI RADOVI				
1.01.	Čišćenje i priprema terena	m ²	521,00	7,46	3886,66
1.02.	Skidanje humusa buldozerom na površini koju smo prethodno očistili, u sloju od 20 cm. Sa transportom na daljinu od 10 m. 1m oko gabarit objekta.	m ³	25,56	7,99	204,19
1.03.	Strojni iskop za trakaste temelje u tlu III kategorije. Do dubine od 0.8m.	m ³	16,09	94,02	1512,78
1.04.	Zatrpavanje trakastih temelja i temelja samaca, strojno sa zemljom III kategorije u debljini od 45cm	m ³	26,77	33,39	893,85
1.05.	Nasipavanje tamponskog sloja šljunka u sloju debljine 15 cm.	m ³	8,92	14,17	126,40
SVEUKUPNO ZEMLJANI RADOVI:					6623,88

R.B.S	OPIS STAVKE	JED	Količina	Jedinična cijena	Ukupno (kn)
2.00	BETONSKI I ARMIRANO-BETONSKI RADOVI				
2.01.	Dovoz gotovog betona i betoniranje trakastih temelja kuće, terase, betonom c20/25.	m ³	16,08	544,68	8761,07
2.02.	Dovoz gotovog betona i betoniranje nadtemeljnog zida. U dvostranoj glatkoj oplati, betonom c20/25.	m ³	11,39	568,19	6474,30
2.03.	Dovoz gotovog betona i betoniranje nadtemeljne ploče d=15cm, betonom c20/25.	m ³	11,37	478,19	5435,80
2.04.	Dovoz gotovog betona i betoniranje armirano betonskog stubišta u oplati, betonom c20/25.	m ³	1,12	604,87	675,03
2.05.	Betoniranje vertikalnih serklaža 25 x 25 cm u zidu od blok opeke u prizemlju i na katu. U dvostranoj oplati	m ³	1,81	521,8	945,11
2.06.	Betoniranje horizontalnih serklaža prizemlja i kata.	m ³	5,05	521,8	2633,79
2.07.	Betoniranje grede u prizemlju visine h=30cm u trostranoj daščanoj oplati.	m ³	0,30	521,8	156,54
2.08.	Betoniranje nadvoja prozora i vrata prizemlja i kata. U trostranoj oplati.	m ³	1,21	527,27	637,15
2.09.	Betoniranje međukatne konstrukcije u glatkoj oplati, d=15cm	m ³	6,65	465,17	3092,94
2.10.	Betoniranje balkona na sjevernoj strani objekta.	m ³	1,21	465,17	561,52
SVEUKUPNO BETONSKI RADOVI:					29373,25

R.B.S	OPIS STAVKE	JED	Količina	Jedinična cijena	Ukupno (kn)
3.00	ZIDARSKI RADOVI				
3.01.	Zidanje nosivih zidova d=25 cm, produžnim mortom omjera 1:2:6	m ³	35,80	810,38	29011,60
3.02.	Zidanje pregradnih zidova prizemlja i kata opekom debljine 12 cm, produžnim mortom omjera 1:3:9.	m ²	60,75	228,72	13894,74
3.03.	Zidanje zidova ulaznog prostora šupljom blok opekom d=15cm	m ²	11,76	234,26	2754,90
3.04.	Zidanje dimnjaka prizemlja Schiedel d=18cm sa svim potrebnim priborom.	m	8,00	643,35	5146,80
3.05.	Žbukanje zidova prizemlja i kata u produžnom cementnom mortu 1:3:9 uz potrebnu radnu skelu	m ²	271,43	36,44	9890,91
3.06.	Žbukanje stropa prizemlja u produžnom cementnom mortu 1:3:9 uz potrebnu radnu skelu	m ²	52,00	44,37	2307,02
3.07.	Izrada cementnih estriha debljine d=5cm	m ²	114,19	101,49	11589,14

SVEUKUPNO ZIDARSKI RADOVI: 74595,112

R.B.S	OPIS STAVKE	JED	Količina	Jedinična cijena	Ukupno (kn)
4.00	TESARSKI RADOVI				
4.01.	Dvostrana daščana oplata nadtemelja.	m ²	20,59	47,03	968,39
4.02.	Jednostrana daščana oplata oboda nadtemeljene ploče.	m ²	10,19	77,56	790,65
4.03.	Dvostrana daščana oplata vertikalnih serklaža 25 x 25 cm u zidu od blok opeke u prizemlju i na katu.	m ²	10,08	79,63	802,67
4.04.	Dvostrana daščana oplata horizontalnih serklaža prizemlja i kata.	m ²	35,33	77,56	2740,39
4.05.	Trostrana daščana oplata grede u prizemlju dimenzije visine h=30cm	m ²	3,30	77,56	255,95
4.06.	Glatka oplata međukatne konstrukcije d=15cm	m ²	44,33	71,35	3162,73
4.07.	Trostrana daščana oplata balkona na sjevernoj strani objekta.	m ²	9,32	71,35	664,63
4.08.	Trostrana oplata za nadvoje prozora i vrata na prizemlju i katu.	m ²	17,08	117,28	2003,38
4.09.	Oplata stubišta	m ²	8,34	202,53	1689,71
4.10.	Izrada i postava dvostrešnog krovišta od jelove građe II klase, Rogovi dimenzije 12/16 na osnom razmaku od 80cm.	m ²	94,04	163,47	15372,31
4.11.	Opšivanje krovne plohe daskama debljine 2,4cm	m ²	94,04	14,73	1385,17
4.12.	Postavljanje kontraletvi u poprečnom smjeru letvama 5/7 radi stvaranja zračnog sloja.	m ²	94,04	26,14	2458,14
4.13.	Letvanje krovišta letvama 3/5 za postavljanje crijepa.	m ²	94,04	21,41	2013,34

SVEUKUPNO TESARSKI RADOVI: 34307,45

R.B.S	OPIS STAVKE	JED	UKUPNO	Jedinična cijena	Ukupno (kn)
5.00	IZOLATERSKI RADOVI				
5.1.	Horizontalna izolacija poda prizemlja- Sa vrućim bitumenom i jednim slojem trake za varenje V3	m ²	75,78	19,69	1492,17
5.2.	Horizontalna i vertikalna izolacija balkona- Sa vrućim bitumenom i dva sloja trake za varenje V3	m ²	8,88	36,45	323,68
5.3.	Zvučno toplinska izolacija poda prizemlja. Izrađena iz XPS-a debljine 5cm	m ²	64,93	47,76	3101,06
5.4.	Zvučno toplinska izolacija međukatne konstrukcije. Izrađena iz XPS-a debljine 5cm	m ²	49,26	47,76	2352,66
5.5.	Toplinska izolacija kosog krova, izrađena od mineralne vune debljine 20cm.	m ²	65,14	53,35	3475,33

SVEUKUPNO IZAOLATERSKI RADOVI: 10744,88

Rekapitulacija:

ZEMLJANI RADOVI:			kn	6.623,8
BETONSKI RADOVI:			kn	29.373,25
TESARSKI RADOVI:			kn	34.307,45
ZIDARSKI RADOVI:			kn	74.595,11
IZAOLATERSKI RADOVI:			kn	10.744,88
UKUPNA CIJENA GRAĐEVINSKIH RADOVA:				155.644,49
BRUTO POVRŠINA OBJEKTA:			m ²	117,59
CIJENA GRAĐEVINSKIH RADOVA PO 1m² BRUTO POVRŠINE OBJEKTA:			kn/m ²	1323,62

4. Shema gradilišta

4.1. Općenito

Organizacija gradilišta sastavni je dio pripreme faze gradnje pojedinog objekta. Grafički prikaz organizacije gradilišta nazivamo shemom gradilišta. Cilje sheme gradilišta je da se osiguraju minimalni ekonomski troškovi.

Shema gradilišta predstavlja tlocrtni grafički prikaz svih planiranih objekata potrebnih za gradnju građevine, razmješta svih potrebnih priključaka na komunalnu infrastrukturu za potrebe građenja. Shema gradilišta se radi u mjerilu 1:200 za objekte visokogradnje. Prostor je potrebno organizirati ekonomično i sigurno. Shemu gradilišta u pravilu radi voditelj gradilišta. Svrha sheme gradilišta je dobivanje uvida u lokaciju i raspored svih privremenih objekata, privremenih gradilišnih priključaka, transportnih puteva. Sve to potrebno je da bi se objekt mogao racionalnije, sigurnije i brže izvoditi. Shema gradilišta mora sadržavati osnovne elemente koji su grafički prikazani na situaciji, te legendu koja pojašnjava grafičke elemente.

Osnovni elementi koje svaka shema treba imati su:

- tabla gradilišta
- ograda oko gradilišta
- tabla sa upozorenjima
- svi priključci (struja, voda)
- prostor za tehničko osoblje na gradilištu
- prostor za garderobu za radnike
- sanitarni čvor
- prostor za prehranu
- skladišta za alat i materijal
- nadstrešnice za armirače i tesare
- prostor za skladištenje skele i oplata
- postore za skladište građevinskog materijala
- gradilišne ceste
- dizalice

Tabla gradilišta mora sadržavati

- naziv i vrstu građevine koja se gradi
- naziv investitora s podacima (adresa, broj telefona)
- naziv glavnog projektanta s podacima
- naziv izvođača radova s podacima
- naziv osobe koja radi stručni nadzor
- potvrdu glavnog projekta

	Stambena građevina u Dugom selu
Investitor:	Josip Begčević, 2.kozari put 11d 10000 Zagreb
Projektant:	Grim d.o.o. 1. Ištvanicev odvojak. 10360 Sesvete
Izvođač:	Naziv izvođača, adresa i broj telefona.
Nadzor:	Ime i prezime nadzornog inženjera
Potvrda glavnog projekta:	Klasa, urudžebeni broj, datum izdavanja i tko je izdao.

5.1.1.Sadržaj table gradilišta

4.2. Opisni dio uređenja gradilišta

Način zadovoljavanja životnih potreba radnika na gradilištu

U svrhu zadovoljenja najnužnijih potreba radnika na gradilištu će se privremeno koristiti sljedeći prostori:

1. Skladište i sanitarni čvor nalaze se na gradilištu,
2. Prehrana radnika organizirana je na gradilištu.

Način uređenja i održavanje prometnih pravaca na objektu

Svi prometni pravci kojima se kreću radnici u objektu moraju uvijek biti čisti i bez prepreka. Svi ulazi i prolazi kojima se kreću radnici moraju biti zaštićeni od predmeta koji mogu pasti s visine. Zaštita se mora provoditi podizanjem zaštitnih nadstrešnica izrađenim tako da mogu izdržati pad materijala i spriječiti njegovo odbijanje i rasipanje po okolini. Visina zaštitne nadstrešnice od tla po pravilu ne smije biti manja od 220 cm. Stepeništa, rampe, prelazi i prolazi na visini većoj od 100 cm od tla moraju biti zaštićeni ogradama minimalne visine 100 cm. Zaštitna ograda mora biti izvedena u skladu s propisima.

Način uređenja i izvođenja privremenih električnih instalacija i rasvjete na gradilištu.

Opisnu el. energije za potrebe gradilišta izvedena iz privremenog priključka, razvodnog priključnog ormarića GPO. Na gradilištu će biti instalirana miješalica za mort, kompresor sa pneumatskim čekićem i ručni el. aparati, koji će se na glavni razvodni ormar priključiti preko spojnih, odnosno razvodnih električnih kabela. Kod priključivanja aparata voditi računa o primjeni postojeće zaštite od dodirnog napona.

Određivanje mjesta, prostora i način razmještaja i uskladištenja materijala

Zbog skučenog prostora nisu predviđene velike deponije materijala, već će se materijal dovoziti po potrebi. Svi materijali koji se deponiraju na otvorenom prostoru slažu se na ravnu, nasutu i nabijenu podlogu prema shemi uređenja gradilišta. Pijesak se deponira u blizini miješalice za mort. Deponiju figurirati i ograditi mosnicama koje sprječavaju rasipanje pijeska u vrijeme kišnog perioda. Uredno složeni materijali su preduvjet za sigurnost radnika, čime se sprječava broj ozljeda, a o istom stalno treba voditi računa.

4.2.1. Način obilježavanja odnosno osiguranja ugroženih prostora (opasnih zona) i opasnih mjesta

Radnici se prilikom kretanja po gradilištu susreću s naročito opasnim poslovima ili prolaze kroz ugrožene prostore. Od svakog radnika se ne može očekivati da poznaje sve izvore opasnosti kod različitih radova ili da može lako uočiti opasnosti koji mu prijete zbog promjene situacije na gradilištu. Upravo zato ugrožene prostore i opasna mjesta treba obilježiti na jasan uočljiv način, standardnim znakovima. U opisu koji slijedi dati će se popis svih ugroženih prostora i opasnih mjesta sa odgovarajućim znakovima.

4.2.2. Osobna zaštitna sredstva

Osobnim zaštitnim sredstvima i opremom smatraju se naprave, uređaji, odjeća, odjeća koja se koristi pri radu za zaštitu od štetnih utjecaja radne okoline. Osobna zaštitna sredstva radnici trebaju upotrebljavati kad su pri radu izloženi utjecaju radne okoline, a ti se utjecaji ne mogu ukloniti primjenom odgovarajućih tehničkih mjera zaštite.

4.2.3. Način zaštite radnika od pada s visine ili u dubinu

Svako mjesto rada na kojem postoji opasnost od pada radnika s visine ili u dubinu mora se osigurati zaštitnim ogradama, poklopcima (ovisno o mogućnostima na objektu koji se izvodi). Ako nije moguća postava ograda i poklopaca, radnici moraju obavezno koristiti sigurnosni pojas sa sigurnosnim užetom dužine 1,5 m. Zaštitne ograde postavljaju se obavezno na sva mjesta rada na visini većoj od 1,0 m ili dubini većoj od 1,0 m. Obavezno treba ograditi: stepeništa, otvore liftova, gabarite stropnih konstrukcija. Krovnih površina, skele, radne podove. Zaštitna ograda mora biti izvedena tako da njena visina bude 100 cm mjereno od tla. Razmak elemenata popune zaštitne ograde ne treba biti veći od 30 cm. Pri dnu zaštitne ograde (na radnom podu, skeli) mora se postaviti puna rubna zaštita (daska) visine min. 20 cm.

Zaštita otvora

Otvori u međukatnim konstrukcijama objekta, odnosno u radnim platformama, prilazima i prolazima, koji služe za prolazak radnika ili prenošenje materijala za vrijeme rada kao i za vrijeme prekida rada, moraju se ograditi čvrstom ogradom visine min. 100 cm sa strana koje nisu potrebne za prolazak radnika i prenošenje materijala u toku rada, odnosno sa svih strana za vrijeme prekida rada. Svi otvori koji ne služe za gore navedeno, moraju stalno biti pokriveni čvrstim poklopcem ugrađenim na otvor, tako da se ne mogu pomicati, dimenzioniranim za predviđena opterećenja na

njima. Otvori u zidovima visine do 1,00 m od poda, odnosno radnog poda, moraju se opremiti zaštitnom ogradom. Prilazi otvorima za liftove i drugo u objektu, moraju se naročito osigurati od pada radnika u dubinu.

4.2.4. Zaštita radnika od pada predmeta s visine

Svi ulazi i prolazi kojima se kreću radnici moraju biti zaštićeni od pada predmeta s visine. Zaštita se provodi podizanjem zaštitnih nadstrešnice koje su izrađene tako da mogu izdržati pad materijala i spriječiti njihovo odbijanje i rasipavanje po okolini. Visina zaštitne nadstrešnice od tla ne smije biti manja od 220 cm.

4.2.5. Shema grailišta

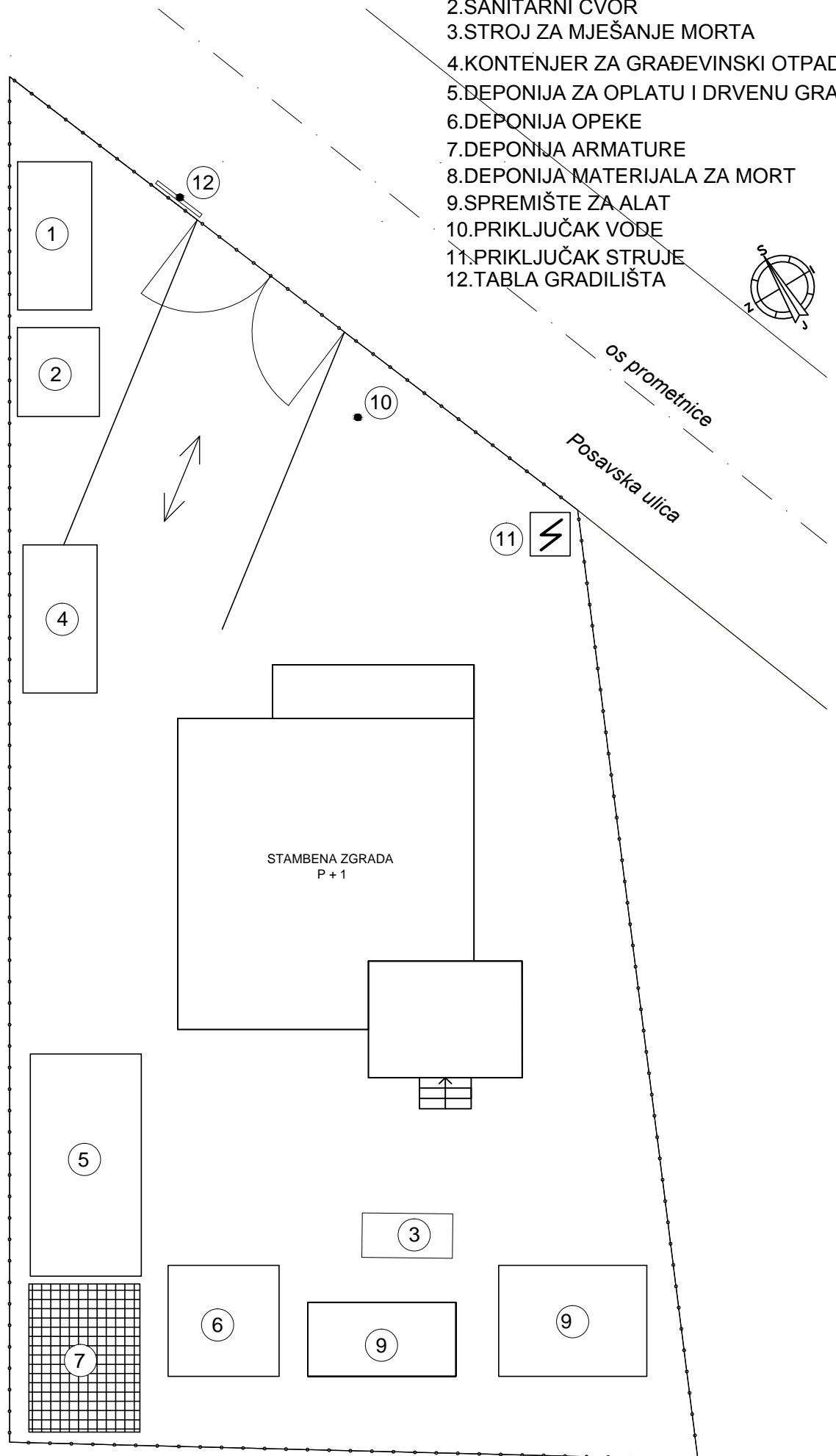
U nastavku je prikazana shema gradilišta sa svim potrebnim privremenim objektima i deponijama. Ulaz na gradilište je sa Posavke ulice.

5.3.1. Grafički prilog-shema gradilišta

SHEMA GRADILISTA M 1:150

LEGENDA:

- 1.URED TEH. OSOBLJA I POSLOVOĐE
- 2.SANITARNI ČVOR
- 3.STROJ ZA MJEŠANJE MORTA
- 4.KONTENJER ZA GRAĐEVINSKI OTPAD
- 5.DEPONIJA ZA OPLATU I DRVENU GRAĐU
- 6.DEPONIJA OPEKE
- 7.DEPONIJA ARMATURE
- 8.DEPONIJA MATERIJALA ZA MORT
- 9.SPREMIŠTE ZA ALAT
- 10.PRIKLJUČAK VODE
- 11.PRIKLJUČAK STRUJE
- 12.TABLA GRADILIŠTA



5. Vremenski plan izvođenja građevinskih radova

Planiranje je postupak predviđanja aktivnosti budućih procesa. Pa se na temelju poznatih podataka i podloga, određivanjem tehnologije i organizacije rada vrši njihovo povezivanje. Metode planiranja mogu biti brojčane i grafičke. Grafičko prikazivanje trajanja aktivnosti se naziva gantogram. To je jednostavan vremenski dijagram u kojem se označavaju vrsta rada, početak pojedine vrste rada, trajanje vrste rada, ukupno trajanje radova. Ovisno o duljini trajanja aktivnosti, vremenske jedinice mogu biti izražene u satima, danima, tjednima i mjesecima. Jednom odabrana jedinica vremena mora vrijediti za sve aktivnosti u promatranom projektu. Gantogram je jednostavan za korištenje te je najpopularniji vremenski plan u građevinarstvu. Za ovaj objekt izrađen je gantogram na temelju norma sati. Izračun trajanja pojedinih aktivnosti je vršen prema formuli:

$$T_{ij}=(Q*t_n)/(S*t_s)$$

T_{ij} -vrijeme trajanja aktivnosti

Q- količina radova

t_n - normativ aktivnosti

S-broj radnika

t_s - trajanje radnog dana u satima

R.B.S	OPIS STAVKE	Količina	Norma tn	Broj radnika	Vrijeme aktivnosti
1.00	ZEMLJANI RADOVI				dani
	Trajanje radnog dana:	8			
1.01.	Čišćenje i priprema terena	521,00	0,0016	1,00	0,10
1.02.	Skidanje humusa buldozerom na površini koju smo prethodno očistili, u sloju od 20 cm. Sa transportom na daljinu od 10 m. 1m oko gabarit objekta.	25,56	0,08	2,00	0,13
1.03.	Strojni iskop za trakaste temelje u tlu III kategorije. Do dubine od 0.8m.	16,09	2,2	2,00	2,21
1.04.	Zatrpavanje trakastih temelja i temelja samaca, strojno sa zemljom III kategorije u debljini od 45cm	26,77	0,6	2,00	1,00
1.05.	Nasipavanje tamponskog sloja šljunka u sloju debljine 15 cm.	8,92	0,9	4,00	0,25

R.B.S	OPIS STAVKE	Količina	Norma tn	Broj radnika	Vrijeme aktivnosti
2.00	BETONSKI I ARMIRANO-BETONSKI RADOVI				dani
	Trajanje radnog dana:	8,00			
2.01.	Dovoz gotovog betona i betoniranje trakastih temelja kuće, terase, betonom c20/25.	16,08	2,9	4,00	1,46
2.02.	Dovoz gotovog betona i betoniranje nadtemeljnog zida. U dvostranoj glatkoj oplati, betonom c20/25.	11,39	4,88	4,00	1,74
2.03.	Dovoz gotovog betona i betoniranje nadtemeljne ploče d=15cm, betonom c20/25.	11,37	0,48	4,00	0,17
2.04.	Dovoz gotovog betona i betoniranje armirano betonskog stubišta u oplati, betonom c20/25.	1,12	1,4	4,00	0,05
2.05.	Betoniranje vertikalnih serklaža 25 x 25 cm u zidu od blok opeke u prizemlju i na katu. U dvostranoj oplati	1,81	1,15	4,00	0,07
2.06.	Betoniranje horizontalnih serklaža prizemlja i kata.	5,05	1,15	4,00	0,18
2.07.	Betoniranje grede u prizemlju visine h=30cm u trostranoj daščanoj oplati.	0,30	1,15	4,00	0,01
2.08.	Betoniranje nadvoja prozora i vrata prizemlja i kata. U trostranoj oplati.	1,21	2,68	4,00	0,10
2.09.	Betoniranje međukatne konstrukcije u glatkoj oplati, d=15cm	6,65	0,41	4,00	0,09
2.10.	Betoniranje balkona na sjevernoj strani objekta.	1,21	0,41	4,00	0,02

R.B.S	OPIS STAVKE	Količina	Norma tn	Broj radnika	Vrijeme aktivnosti
3.00	ZIDARSKI RADOVI				dani
	Trajanje radnog dana:	8			
3.01.	Zidanje nosivih zidova d=25 cm, produžnim mortom omjera 1:2:6	35,80	4,54	4,00	5,08
3.02.	Zidanje pregradnih zidova prizemlja i kata opekom debljine 12 cm, produžnim mortom omjera 1:3:9.	60,75	2,76	4,00	5,24
3.03.	Zidanje zidova ulaznog prostora šupljom blok opekom d=15cm	11,76	1,15	4,00	0,42
3.04.	Zidanje dimnjaka prizemlja Schiedel d=18cm sa svim potrebnim priborom.	8,00	0,9	4,00	0,23
3.05.	Žbukanje zidova prizemlja i kata u produžnom cementnom mortu 1:3:9 uz potrebnu radnu skelu	271,43	0,76	4,00	6,45
3.06.	Žbukanje stropa prizemlja u produžnom cementnom mortu 1:3:9 uz potrebnu radnu skelu	52,00	0,84	4,00	1,36
3.07.	Izrada cementnih estriha debljine d=5cm	114,19	1,35	4,00	4,82

R.B.S	OPIS STAVKE	Količina	Norma tn	Broj radnika	Vrijeme aktivnosti
4.00	TESARSKI RADOVI				dani
	Trajanje radnog dana:	8,00			
4.01.	Dvostrana daščana oplata nadtemelja.	20,59	0,38	4,00	0,24
4.02.	Jednostrana daščana oplata oboda nadtemeljene ploče.	10,19	0,52	4,00	0,17
4.03.	Dvostrana daščana oplata vertikalnih serklaža 25 x 25 cm u zidu od blok opeke u prizemlju i na katu.	10,08	0,87	4,00	0,27
4.04.	Dvostrana daščana oplata horizontalnih serklaža prizemlja i kata.	35,33	0,85	4,00	0,94
4.05.	Trostrana daščana oplata grede u prizemlju dimenzije visine h=30cm	3,30	0,85	4,00	0,09
4.06.	Glatka oplata međukatne konstrukcije d=15cm	44,33	0,52	4,00	0,72
4.07.	Trostrana daščana oplata balkona na sjevernoj strani objekta.	9,32	0,52	4,00	0,15
4.08.	Trostrana oplata za nadvoje prozora i vrata na prizemlju i katu.	17,08	1,4	4,00	0,75
4.09.	Oplata stubišta	8,34	2,7	4,00	0,70
4.10.	Izrada i postava dvostrešnog krovišta od jelove građe II klase, Rogovi dimenzije 12/16 na osnovnom razmaku od 80cm.	94,04	0,32	4,00	0,94
4.11.	Opšivanje krovne plohe daskama debljine 2,4cm	94,04	0,06	4,00	0,18
4.12.	Postavljanje kontraletvi u poprečnom smjeru letvama 5/7 radi stvaranja zračnog sloja.	94,04	0,06	4,00	0,18
4.13.	Letvanje krovišta letvama 3/5 za postavljanje crijepa.	94,04	0,06	4,00	0,18

R.B.S	OPIS STAVKE	Količina	Norma tn	Broj radnika	Vrijeme aktivnosti
5.00	IZOLATERSKI RADOVI				dani
	Trajanje radnog dana:	8,00			
5.1.	Horizontalna izolacija poda prizemlja- Sa vrućim bitumenom i jednim slojem trake za varenje V3	75,78	0,037	4,00	0,09
5.2.	Horizontalna i vertikalna izolacija balkona- Sa vrućim bitumenom i dva sloja trake za varenje V3	8,88	0,037	4,00	0,01
5.3.	Zvučno toplinska izolacija poda prizemlja. Izrađena iz XPS-a debljine 5cm	64,93	0,3	4,00	0,61
5.4.	Zvučno toplinska izolacija međukatne konstrukcije. Izrađena iz XPS-a debljine 5cm	49,26	0,3	4,00	0,46
5.5.	Toplinska izolacija kosog krova, izrađena od mineralne vune debljine 20cm.	65,14	0,3	4,00	0,61

Aktivnost:

Trajanje

- | | | |
|-----|---|----|
| 1. | Čišćenje terena i skidanje hunusa | 2d |
| 2. | Iskop za temeljne trak i betnoiranje temelja | 4d |
| 3. | Izrada oplata za nadtemelje i betniranje nadtemelja | 2d |
| 4. | Zatrpavanje temelja i postavljanje tampon sloja | 3d |
| 5. | Zidanje zidova, dimnjaka, izrada vertikalnih serklaža i nadvoja prizemlja
Izvedba horizontalnih serklaža prizemlja, grede, međukatne konstrukcije, | 5d |
| 6. | balkon i stubišta. | 3d |
| 7. | Zidanje zidova, dimnjaka, izrada vertikalnih serklaža i nadvoja kata. | 5d |
| 8. | Izvedba horizontalnih serklaža kata | 1d |
| 9. | Izvedba krovne konstrukcije | 2d |
| 10. | Žbukanje prizemlja | 5d |
| 11. | Žbukanje kata | 3d |
| 12. | Postavljanje HI i TI na pod prizemlja i kata | 2d |
| 13. | Izvedba cementne glazure prizemlja i kata | 5d |
| 14. | Postavljanje toplinske izolacije krovne konstrukcije | 1d |

Gantogram

Broj aktivnosti	Opis aktivnosti	Početak	Završetak	Trajanje aktivnosti	Gantogram																																																											
					Listopad																Studeni																																											
					3	4	5	6	7	8	9	10	11	12	13	14	15	16	17	18	19	20	21	22	23	24	25	26	27	28	29	30	31	1	2	3	4	5	6	7	8	9	10	11	12	13	14	15	16	17	18	19	20	21	22	23								
1.	Čišćenje terena i skidanje hunusa	3.10.2016	4.10.2016	2	3	4																																																										
2.	Iskop za temeljne trak i betoniranje temelja	4.10.2016	10.10.2016	4		5	6	7																																																								
3.	Izrada oplata za nadtemelje i betniranje nadtemelja	11.10.2016	12.10.2016	2																																																												
4.	Zatrpavanje temelja i postavljane tampon sloja	13.10.2016	17.10.2016	3																																																												
5.	Zidanje zidova, dimnjaka, izrada vertikalnih serklaža i nadvoja prizemlja	18.10.2016	24.10.2016	5																																																												
6.	Izvedba horizontalnih serklaža prizemlja, grede, međukatne konstrukcije, balkon i stubišta.	25.10.2016	27.10.2016	3																																																												
7.	Zidanje zidova, dimnjaka, izrada vertikalnih serklaža i nadvoja kata.	27.10.2016	3.11.2016	5																																																												
8.	Izvedba horizontalnih serklaža kata	4.11.2016	4.11.2016	1																																																												
9.	Izvedba krovne konstrukcije	7.11.2016	8.11.2016	2																																																												
10.	Žbukanje prizemlja	7.11.2016	11.11.2016	5																																																												
11.	Žbukanje kata	14.11.2016	16.11.2016	3																																																												
12.	Postavljanje HI i TI na pod prizemlja i kata	14.11.2016	15.11.2016	2																																																												
13.	Izvedba cementne glazure prizemlja i kata	16.11.2016	22.11.2016	5																																																												
14.	Postavljanje toplinske izolacije krovne konstrukcije	22.11.2016	23.11.2016	1																																																												

6. Zaključak

Prema dobivenom projektu izradio sam izračun količine građevinskih radova, izračun jediničnih cijena, troškovnik, vrijeme trajanja izvođenja pojedinih aktivnosti. Cijena izvođenja građevinskih radova iznosi 155644,49kn, što iznosi 1323,62kn/m². Prema proračunu radovi bi trajali 38dana. Projekt organizacije građenja nam omogućava brzo, kvalitetno i ekonomično građenje. Temeljni ciljevu u definiranje rokova i troškova, cilj nam je izgraditi objekt što ekonomičnije u što kraćem roku, bez gubitka kvalitete. Projektom organizacije građenja smatra se izračun količina građevinskih radova, jedničnih cijena radova, izrada plana trošenja novca, izračun broja potrebnih radnika po stručnosti za određene radove, te izračn trajanja radova potrebnih za gradnju građevine, a sve u cilju racionalnije i ekonomičnije gradnje.

Josip Begićević

U Varaždinu, 23. rujna 2016.

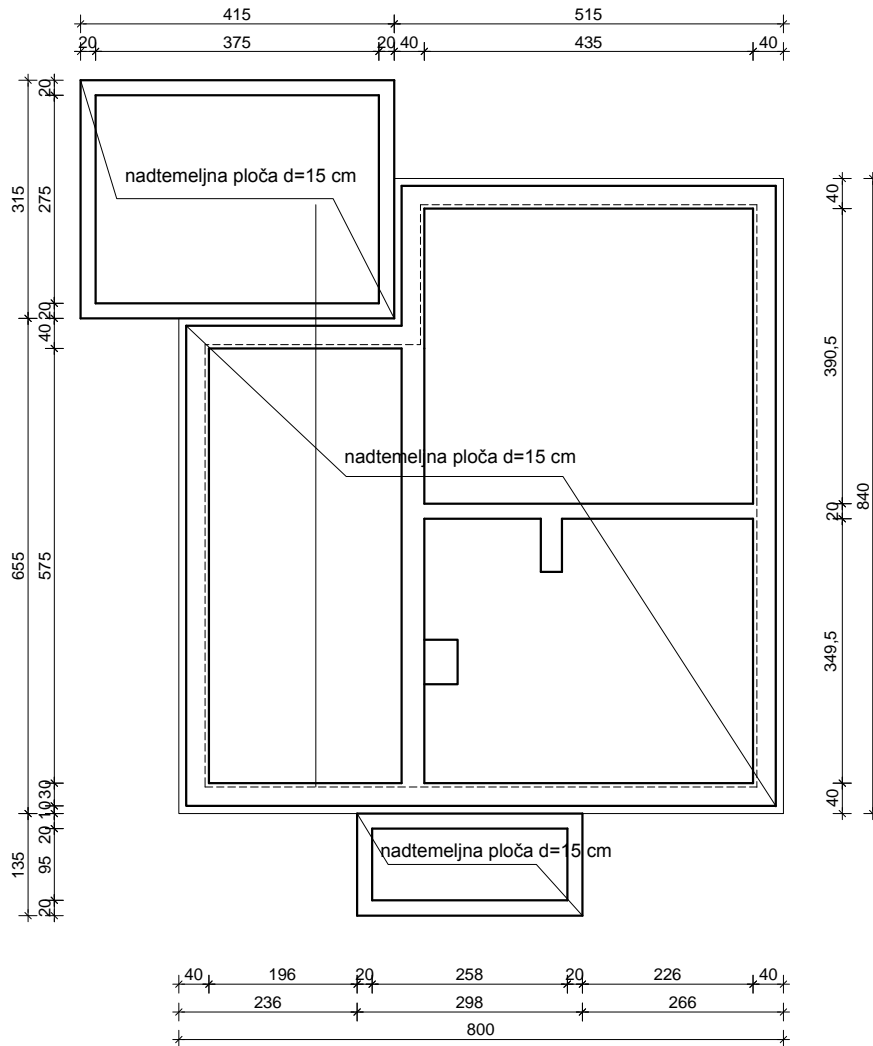
Literatura

- [1] Normativ i standardi rada u graditeljstvu; 1980, Beograd
- [2] Skripta kolegija Organizacija građenja
- [3] http://www.ig-gradnja.com/dokumenti/organizacija_gradjenja.pdf
- [4] <http://www.profibaucentar.hr/ponuda/gradevinski-materijal/>

Prilozi

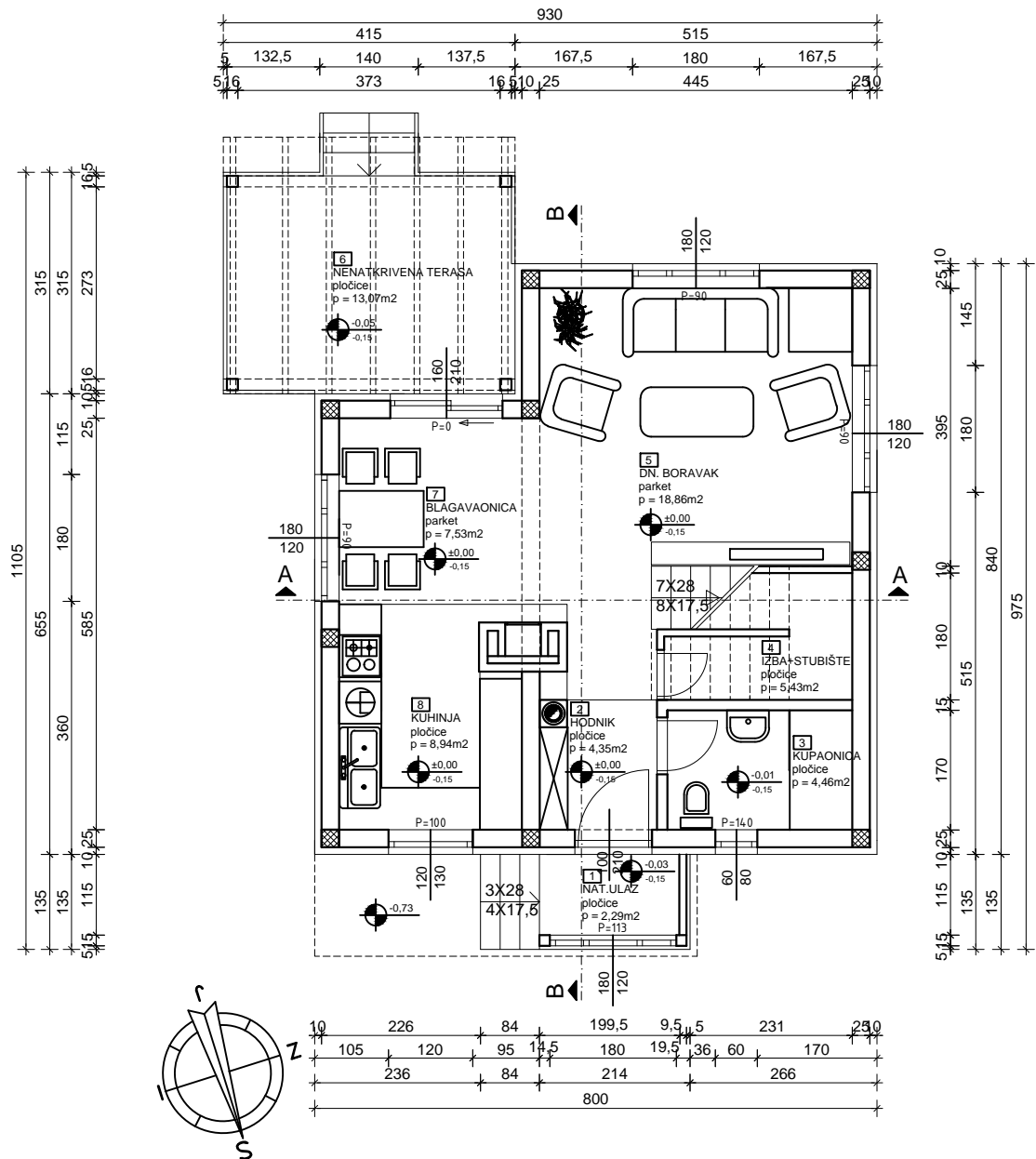
- Tlocrt temelja
- Tlocrt prizemlja
- Tlocrt kata
- Presjek

TLOCRT TEMELJA



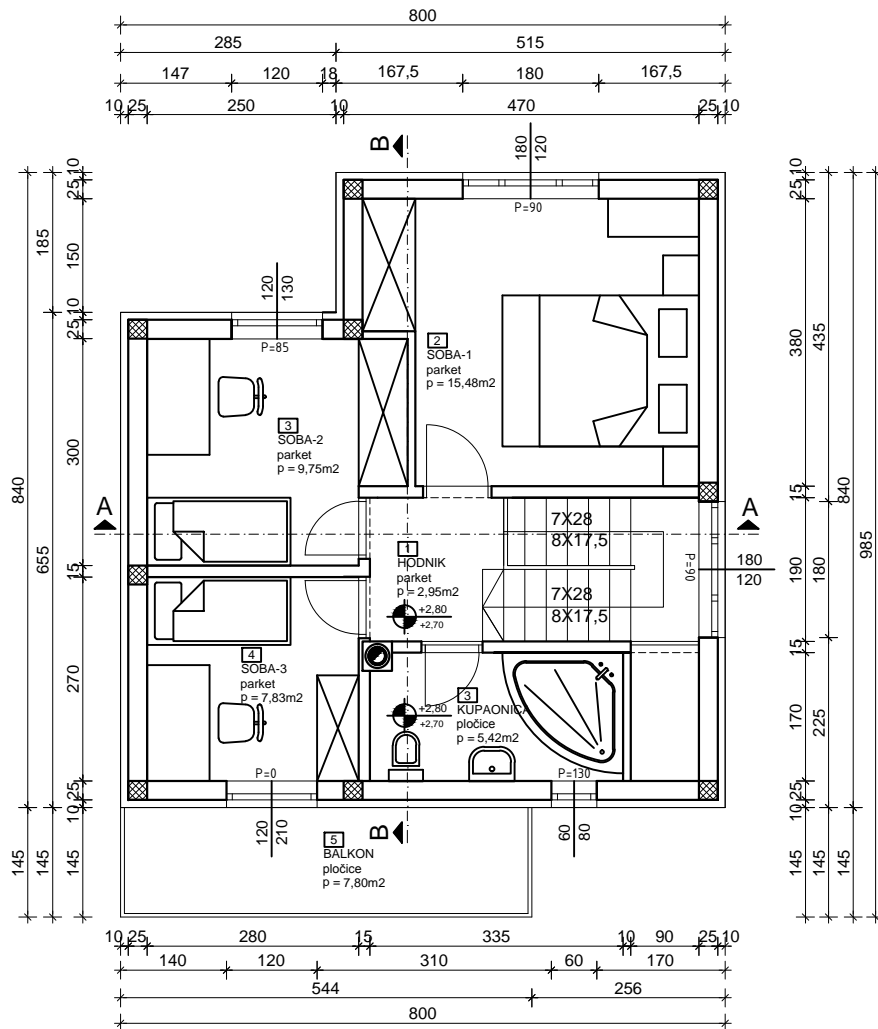
Podnositelj zahtjeva:	Ljubica Karlović Posavska 109, Čista Mlaka, Sesvetski Kraljevec 10361	GRIM d.o.o. I Ištvaničev odvojak 16, Sesvete e-mail miro.grim@gmail.com	
Zgrada:	Stambena zgrada na k.č.br. 4137/1k.o. Hruščica	Faza:	GLAVNI PROJEKT
Vrsta projekta:	GLAVNI PROJEKT	Sadržaj:	TLOCRT TEMELJA
Projektant:	Goran Obranović dipl. ing. arh.	Datum:	svibanj 2016.
	TD- 23/16-GPA	MJERILO 1 :100	LIST: 2

TLOCRT PRIZEMLJA



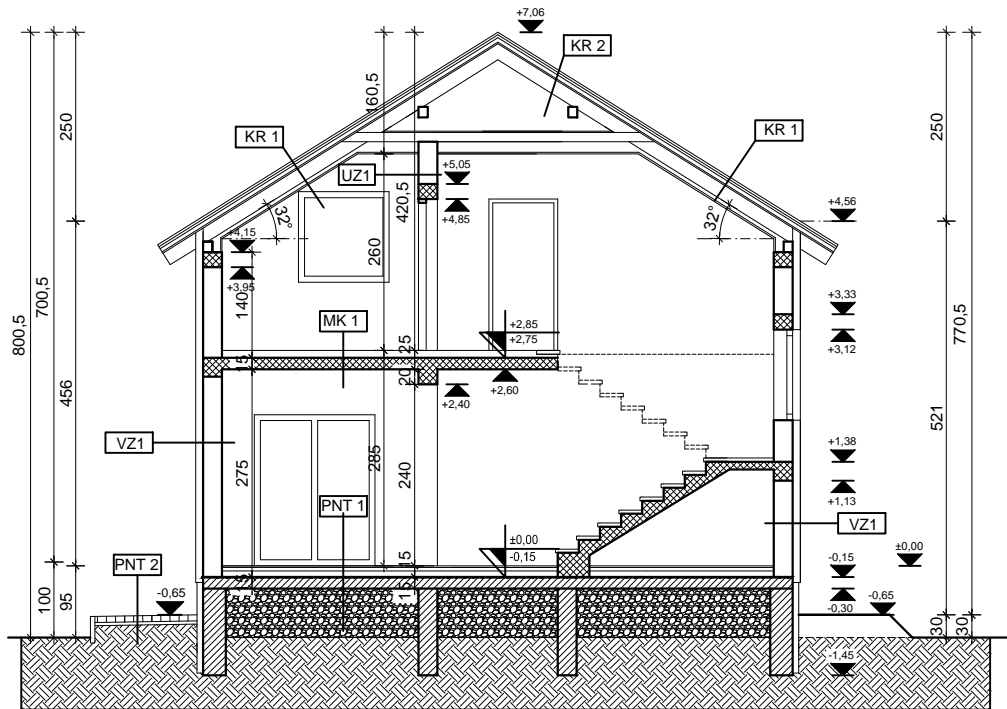
Podnositelj zahtjeva:	Ljubica Karlović Posavska 109, Čista Mlaka, Sesvetski Kraljevec 10361	GRIM d.o.o. I Ištvančev odvojak 16, Sesvete e-mail miro.grim@gmail.com		
Zgrada:	Stambena zgrada na k.č.br. 4137/1k.o. Hruščica			
Vrsta projekta:	GLAVNI PROJEKT	Faza:	GLAVNI PROJEKT	
Projektant:	Goran Obranović dipl. ing. arh.	Sadržaj:	TLOCRT PRIZEMLJA	
	TD- 23/16-GPA	MJERILO 1 :100	Datum:	svibanj 2016. LIST: 3

TLOCRT KATA



Podnositelj zahtjeva:	Ljubica Karlović Posavska 109, Čista Mlaka, Sesvetski Kraljevec 10361	GRIM d.o.o. I Ištvaničev odvojak 16, Sesvete e-mail miro.grim@gmail.com	
Zgrada:	Stambena zgrada na k.č.br. 4137/1k.o. Hruščica		
Vrsta projekta:	GLAVNI PROJEKT	Faza:	GLAVNI PROJEKT
Projektant:	Goran Obranović dipl. ing. arh.	Sadržaj:	TLOCRT KATA
	TD- 23/16-GPA	MJERILO 1 : 100	Datum: svibanj 2016. LIST: 4

PRESJEK A-A



Podnositelj zahtjeva:	Ljubica Karlović Posavska 109, Čista Mlaka, Sesvetski Kraljevec 10361	GRIM d.o.o I Ištvaničev odvojak 16, Sesvete e-mail miro.grim@gmail.com	
Zgrada:	Stambena zgrada na k.č.br. 4137/1k.o. Hruščica		
Vrsta projekta:	GLAVNI PROJEKT	Faza:	GLAVNI PROJEKT
Projektant:	Goran Obranović dipl. ing. arh.	Sadržaj:	PRESJEK A-A
	TD- 23/16-GPA	MJERILO 1 :100	Datum: svibanj 2016. LIST: 7