

Naponski mjerni transformatori

Merkaš, Karlo

Undergraduate thesis / Završni rad

2016

Degree Grantor / Ustanova koja je dodijelila akademski / stručni stupanj: **University North / Sveučilište Sjever**

Permanent link / Trajna poveznica: <https://um.nsk.hr/um:nbn:hr:122:295184>

Rights / Prava: [In copyright](#)/[Zaštićeno autorskim pravom.](#)

Download date / Datum preuzimanja: **2024-11-18**



Repository / Repozitorij:

[University North Digital Repository](#)





Sveučilište Sjever

Završni rad br. 387/EL/2016

Naponski mjerni transformatori

Karlo Merkaš, matični br.: 3255/601



Sveučilište Sjever

Odjel za elektrotehniku

Završni rad br. 387/EL/2016

Naponski mjerni transformatori

Student

Karlo Merkaš, matični br.: 3255/601

Mentor

Dr. Sc. Branko Tomičić

Varaždin, lipanj 2016. godine

Prijava završnog rada

Definiranje teme završnog rada i povjerenstva

ODJEL	Odjel za elektrotehniku		
PRISTUPNIK	Karlo Merkaš	MATIČNI BROJ	3255/601
DATUM	19.9.2016.	KOLEGIJ	Električni strojevi
NASLOV RADA	Naponski mjerni transformatori		
NASLOV RADA NA ENGL. JEZIKU	Voltage measuring transformers		
MENTOR	Dr. Sc. Branko Tomičić	ZVANJE	Viši predavač
ČLANOVI POVJERENSTVA	1. Dunja Srpak		
	2. Dr. Sc. Ladislav Havaš		
	3. Dr. Sc. Branko Tomičić - mentor		
	4. Mr. Sc. Ivan Šumiga - zamjenski član		
	5. _____		

Zadatak završnog rada

BROJ	387/EL/2016
OPIS	U radu je potrebno: <ul style="list-style-type: none">• Opisati princip rada transformatora, Potrebno je ukratko objasniti princip rada transformatora. Navesti glavne vrste transformatora i njihove primjene. Na osnovi principa rada izvesti nadomjesnu shemu. Ukratko opisati značenje svakog pojedinog parametra.• Opisati konstrukciju transformatora, Koji su glavni dijelovi transformatora i čemu služe. Navesti sastav aktivnog dijela transformatora. Koje su glavne karakteristike pojedinih dijelova. Navesti sastav neaktivnog dijela. Čemu služe ti dijelovi i koja su njihova svojstva.• Objasniti primjenu naponskih mjernih transformatora, Koje su njegove specifičnosti u odnosu na ostale vrste transformatora. Potrebno je objasniti kada se i zašto primjenjuju naponski mjerni transformatori. Koje su karakteristike takvog uređaja (dopuštena trajna opterećenja, napon kratkog spoja, gubici, itd...). Proučiti kataloge proizvođača i usporediti karakteristike.• Proučiti pokuse koji se odnose na ispitivanje naponskih transformatora, Koja je svrha tih pokusa i kako se oni provode. Proučiti karakteristike transformatora koji se nalazi u laboratoriju sveučilišta za električne strojeve. Proučiti i navesti podatke natpisne pločice stroja. Razmotriti mogućnost rada transformatora za mjerenje napona. Provesti ispitivanja u laboratoriju radi utvrđivanja karakteristika pri radu. Potrebno je nacrtati sheme za ispitivanje i navesti potrebnu opremu za mjerenje.

ZADATAK URUČEN 28.09.2016. POTPIS MENTORA Tomičić



Sažetak

U radu je prikazana konstrukcija i princip rada transformatora. Dan je pregled specijalnih transformatora, a detaljnije je opisana primjena i svojstva naponskih mjernih transformatora. Dan je pregled ispitivanja koja se provode radi dokazivanja nazivnih parametara. Na transformatoru koji se nalazi u laboratoriju provedena su odgovarajuća ispitivanja s ciljem utvrđivanja naponske i kutne pogreške. Ovi parametri određeni su konstrukcijom Möllingerovog i Geweckeovog dijagrama te je izveden zaključak o mogućnosti primjene ispitivanog transformatora za svrhe mjerenja.

Abstract

The paper describes construction and working principle of the transformer. It also gives an overview of special transformers, describes the use and characteristics of voltage measuring transformers and describes tests carried out to determine nominal parameters. Test was carried out on the transformer located in university laboratory. Möllinger Gewecke graphic diagram was used to determine the ratio and phase errors . A conclusion was drawn about the possibility of using the tested transformer for measurement purposes.

Ključne riječi / Keywords

- transformator / transformer
- naponski mjerni transformator / voltage measuring transformer; inductive voltage transformer
- Möllinger-Geweckeov dijagram / Möllinger Gewecke graphic diagram
- naponska pogreška / ratio error
- kutna pogreška / phase error

klasa točnosti / accuracy class

Sadržaj

1.	Uvod.....	1
2.	Princip rada transformatora.....	2
2.1.	Transformator sa željeznom jezgrom (jednofazni)	2
2.1.1.	<i>Idealni transformator</i>	3
2.1.2.	<i>Realni transformator</i>	7
2.1.3.	<i>Pokus praznog hoda i kratkog spoja</i>	8
2.1.4.	<i>Kappov trokut</i>	9
2.1.5.	<i>Promjena sekundarnog napona pri opterećenju</i>	10
2.2.	Trofazni transformator	11
2.2.1.	<i>Spojevi namota i označavanje trofaznog transformatora</i>	12
3.	Specijalni transformatori.....	13
3.1.	Autotransformator (štedni spoj transformatora).....	13
3.2.	V-spoj transformatora	14
3.3.	Strujni transformator	15
3.4.	Regulacijski transformator	16
3.5.	Uljni transformator.....	16
3.6.	Suhi transformator	17
4.	Konstrukcija transformatora	18
4.1.	Limovi.....	18
4.2.	Zračni raspor u jezgri	18
4.3.	Oblik jezgre.....	19
4.4.	Presjek stupa	20
4.5.	Namoti.....	20
4.6.	Kotao.....	21
4.7.	Konzervator.....	21
4.8.	Ulje.....	22
5.	Naponski mjerni transformatori	23
5.1.	Opći opis	23
5.2.	Djelovanje	23
5.3.	Točnost.....	26
5.4.	Označavanje stezaljki.....	27
5.5.	Ispitivanje izolacije	27
5.6.	Izvedbe naponskih transformatora	28
5.7.	Kapacitivni naponski transformatori.....	30
5.8.	Induktivna djelila	32
5.9.	Usporedba naponskih mjernih transformatora	34
6.	Mjerenje i obrada rezultata – Möllinger Geweckeov dijagram za transformator	36
6.1.	Cilj mjerenja.....	36
6.2.	Popis korištenih instrumenata i opreme	36
6.3.	Opis mjerenja.....	36
7.	Zaključak.....	40
8.	Literatura.....	41

1. Uvod

Naponski mjerni transformator je uređaj koji se koristi za odvajanje mjernih i zaštitnih uređaja od visokog napona i transformaciju mjerenih napona na iznos prilagođen mjernim i zaštitnim uređajima. Samim time, naponski mjerni transformator, spada pod uređaje od kojih se zahtijevaju određene karakteristike koje bi omogućile što točnija i preciznija mjerenja.

Jednofazni transformator sa željeznom jezgrom se može poistovjetiti sa naponskim mjernim transformatorom. Naponski mjerni transformator izveden je kao normalan transformator snage koji je priključen paralelno s potrošačima na praktički konstantan napon. Za razliku od transformatora snage, slabo je opterećen, kako bi pogreška mjerenja bila što manja. Radi određivanja naponske i mjerne pogreške provode se pokusi praznog hoda i kratkog spoja na osnovi kojih se konstruiraju Möllingerov i Geweckeov dijagram.

Naponski mjerni transformator pripada grupi specijalnih transformatora, kao i autotransformator koji se može koristiti u zajedničkom spoju sa naponskim mjernim transformatorom u slučaju kada je nemoguće izvesti korekciju broja zavoja u svrhu smanjenja apsolutne vrijednosti naponske pogreške.

Klasa točnosti je definirana kao naponska pogreška u postocima, a kutna pogreška je definirana kao kut između vektora primarnog i sekundarnog napona. Naponski mjerni transformatori izvode se kao jednopolno i dvopolno izolirani. Za mjerenje napona koriste se još i kapacitivni naponski transformatori, a gdje je potrebna točna podjela priključenog napona, koriste se induktivna djelila.

U svrhu dokazivanja traženih parametara, provode se odgovarajuća mjerenja kojima je cilj određivanje naponske i kutne pogreške transformatora. Na temelju rezultata se odlučuje je li transformator prikladan za mjerenje napona.

2. Princip rada transformatora

Transformator je električni stroj koji radi na principu međuindukcije te pretvara električnu energiju s jednog naponskog nivoa na drugi [1]. Jezgra, primarni i sekundarni namot te, u rijetkim slučajevima, tercijarni namot, čine aktivni dio transformatora, što znači da aktivno sudjeluju u transformaciji energije. Konstrukcijski i izolacijski dijelovi transformatora ne sudjeluju direktno u transformaciji [1].

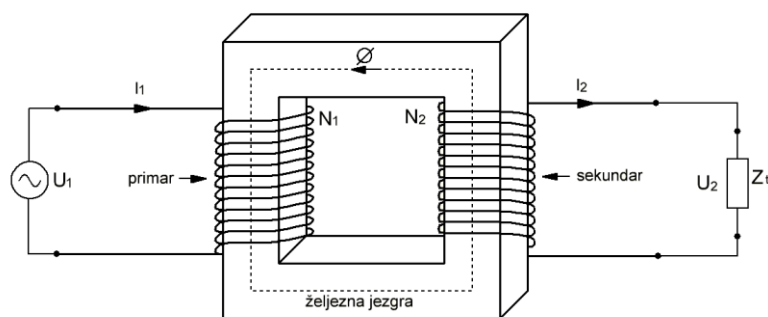
Primarni i sekundarni namot su međusobno izolirani, ali su povezani zajedničkim magnetskim tokom. Primarni svitak je priključen na izvor izmjeničnog napona, dok se drugi, sekundarni svitak, u kojem se inducira napon međuindukcije, priključuje na trošilo [1].

Električna energija se s primarnog namota prenosi na sekundarni namot putem izmjeničnog magnetskog polja, kojim su oba svitka povezana.

Najčešće se izvode kao jednofazni ili trofazni te se primjenjuju u izmjeničnim elektromagnetskim sustavima. Mogu se susresti i specijalni transformatori, kao primjerice: autotransformatori, odnosno transformatori u štednom spoju, transformatori u V-spoju, mjerni transformatori, regulacijski transformatori, suhi transformatori te vatrosigurni transformatori [1].

2.1. Transformator sa željeznom jezgrom (jednofazni)

Zatvorena željezna (magnetska) jezgra se kod transformatora koristi zbog bolje magnetske povezanosti primara i sekundara. Magnetski tok međuindukcije prolazi kroz magnetsku jezgru te se na taj način smanjuje rasipanje magnetskih silnica [2]. Zbog znatno bolje magnetske vodljivosti smanjuju se amper zavoji potrebni za magnetsku uzбудu.



Slika 2.1 Transformator sa željeznom jezgrom

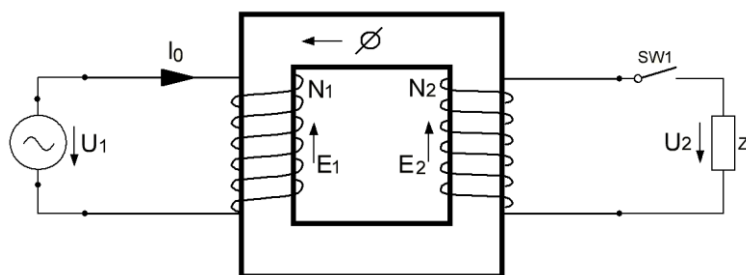
Željezna jezgra transformatora izrađuje se od međusobno izoliranih limova, čime se smanjuju gubici uzrokovani stvaranjem vrtložnih struja.

Kod realno izvedenih transformatora, moraju se u obzir uzeti gubici histereze i gubici zbog vrtložnih struja. U obzir se uzimaju i rasipni magnetski tokovi koji, za razliku od glavnog toka, obuhvaćaju samo jedan od svitaka [2].

U nastavku je objašnjen rad transformatora sa željeznom jezgrom na primjeru idealnog transformatora kod kojeg se eliminiraju gubici bakra i željeza te rasipni magnetski tok.

2.1.1. Idealni transformator

Prvi slučaj koji će biti prikazan je **prazni hod**. U praznom hodu primar transformatora je priključen na izmjenični napon [2]. Na sl. 2.2 je vidljivo kako je sklopka otvorena, što znači da sekundarnim namotom ne teče struja. U ovom slučaju transformator se ponaša kao svitak sa željeznom jezgrom priključen na izmjenični napon. Iz izvora u primarni svitak teče struja praznog hoda (struja magnetiziranja) i ona će sa zavojima primara predstavljati magnetsku uzbuđu koja će u jezgri stvoriti magnetski tok [2]. Zbog promjenjivog magnetskog toka, u svicima će se inducirati naponi.



Slika 2.2 Idealni transformator sa željeznom jezgrom

U_1, U_2 - primarni i sekundarni napon

N_1, N_2 - zavoji primara i sekundara

I_0 - struja praznog hoda (struja magnetiziranja)

E_1, E_2 - inducirani naponi primara i sekundara

Φ - promjenjivi magnetski tok

Z_t - trošilo (impedancija)

Struja magnetiziranja određena je jednačbom:

$$I_0 = \frac{U_1}{\omega \cdot L_1}$$

gdje je:

ω - kružna frekvencija,

L_1 - induktivitet primara.

Uz pretpostavku idealne vodljivosti jezgre, induktivitet primara poprimio bi beskonačnu vrijednost što bi značilo da je struja praznog hoda jednaka nuli. U stvarnosti to nije tako jer je baš struja praznog hoda potrebna za induciranje promjenjivog magnetskog toka, tako da ona uvijek postoji. Iz tog se razloga uzima u razmatranje kod idealnog transformatora [2].

Inducirana protuelektromotorna sila primara jednaka je induciranoj protuelektromotornoj sili sekundara.

Inducirani napon primara ima reaktivan karakter, a za inducirani napon sekundara se kaže da tjera struju kroz trošilo [2].

Na idealan transformator sa željeznom jezgrom vrijedi primijeniti zakon elektromagnetske indukcije, koji govori da se u zatvorenoj petlji, koja obuhvaća magnetski tok, inducira električni napon, jednak brzini promjene toka u petlji, a smjera takvog da bi proizveo struju koja se protivi promjeni toka [1].

Zakon elektromagnetske indukcije za primar i sekundar glasi:

$$E_1 = -N_1 \frac{\partial \Phi}{\partial t}$$

$$E_2 = -N_2 \frac{\partial \Phi}{\partial t}$$

gdje je: t - vrijeme,

$\partial \Phi$ - vremenski promjenjivi magnetski tok.

Iz navedenih jednadžbi za primar i sekundar vrijede omjeri:

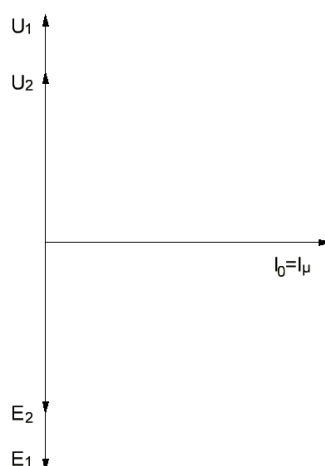
$$E_1 : E_2 = N_1 : N_2$$

Omjer izražen u efektivnim vrijednostima je zapravo **prva transformatorska jednadžba**:

$$\frac{U_1}{U_2} = \frac{N_1}{N_2} = k$$

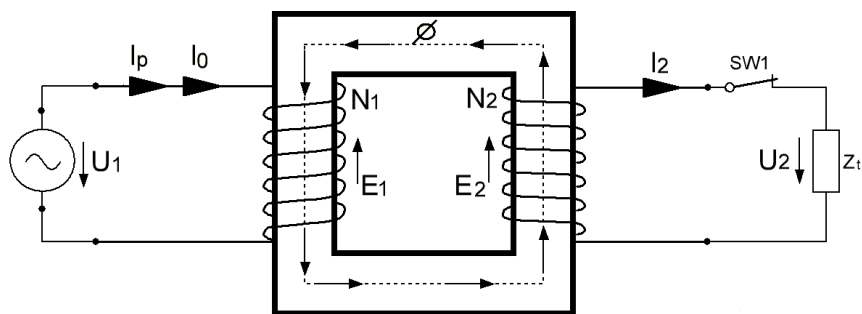
gdje je k prienosni omjer transformatora ili koeficijent transformacije [1].

Na sl. 2.3 prikazan je vektorski dijagram idealnog transformatora u praznom hodu te se može zaključiti da je struja magnetiziranja zapravo čista reaktivna struja.



Slika 2.3 Vektorski dijagram idealnog transformatora u praznom hodu

Nakon praznog hoda idealnog transformatora, biti će prikazano **opterećenje** idealnog transformatora sa željeznom jezgrom (sl. 2.4). U ovom slučaju se na sekundarne stezaljke priključuje impedancija, a posljedica toga jest struja u sekundarnom krugu [2].



Slika 2.4 Idealni transformator sa željeznom jezgrom u opterećenju

I_p – primarna struja opterećenja I_2 – struja sekundarnog kruga

Za struju sekundara vrijedi:

$$I_2 = \frac{U_2}{Z_t}$$

i biti će pomaknuta za odgovarajući fazni kut u odnosu na sekundarni napon.

Zbog toga što kod opterećenog transformatora struja sekundara prolazi kroz zavojce sekundarnog namota javljaju se amperzavoji na sekundarnoj strani. Zbog te pojave bi se promijenila magnetska uzbuda i magnetski tok što bi prouzročilo promjenu induciranog napona primara koji drži ravnotežu primarnom naponu. Budući da se ta ravnoteža ne može narušiti, kroz svitak, uz struju magnetiziranja, počinje teći i primarna struja opterećenja. Ta struja svojim iznosom poništava magnetsko djelovanje sekundara na način da stvara dodatne amperzavoje na primaru .

Ovime se dolazi do zaključka da magnetska uzbuda i tok opterećenog idealnog transformatora ostaju jednaki onima u praznom hodu. Zbog magnetske ravnoteže sekundarni teret se prenosi na primar i tako opterećuje izvor [2].

Magnetska ravnoteža primara i sekundara prikazana je izrazom:

$$I_0 \cdot N_1 + I_p \cdot N_1 - I_2 \cdot N_2 = I_0 \cdot N_1$$

odnosno, iz toga slijedi izraz:

$$I_p \cdot N_1 = I_2 \cdot N_2$$

Primarna struja opterećenja mora magnetski suprotno djelovati od struje sekundarnog kruga.

Efektivna vrijednost primarne struje opterećenja je određena izrazom:

$$I_p = I_2 \frac{N_2}{N_1}$$

Prema Krichhoffovom zakonu, ukupna struja opterećenja primarnog svitka može se prikazati izrazom:

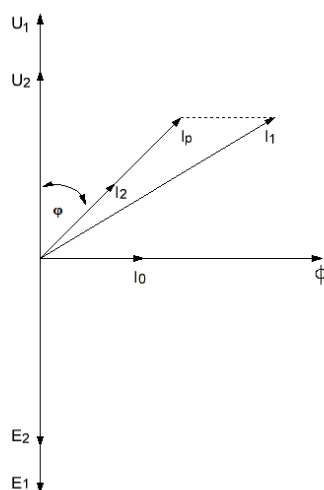
$$I_1 = I_0 + I_p = I_0 + I_2 \cdot \frac{N_2}{N_1}$$

U ovom trenutku uvodi se reducirana struja opterećenja sekundara, a zadana je izrazom:

$$I'_2 = I_2 \cdot \frac{N_2}{N_1}$$

Sada se može napisati strujna jednačina te se može prikazati vektorski dijagram idealnog transformatora pri opterećenju (sl. 2.5):

$$I_1 = I_0 + I'_2$$



Slika 2.5 Vektorski dijagram idealnog transformatora pri opterećenju

U idealnom transformatoru ne javljaju se gubici u procesu transformacije, nego se samo mijenjaju faktori o kojoj ona ovisi, a to su napon i struja. Snaga potrošena na priključenom otporu biti će jednaka onoj koja je uzeta iz izvora pa iz toga slijedi:

$$P_1 = P_2$$

$$U_1 \cdot I_1 \cdot \cos\varphi_1 = U_2 \cdot I_2 \cdot \cos\varphi_2$$

gdje je:

P₁ snaga uzeta iz izvora,

P₂ - snaga potrošena na priključenom otporu,

cosφ₁ - faktor snage na primaru,

cosφ₂ - faktor snage na sekundaru.

Iako se zna da je čak i u realnom transformatoru struja magnetiziranja jako mala, možemo ju računski zanemariti. U tom slučaju vrijedi da je fazni kut između primarnog napona i ukupne struje opterećenja jednak faznom kutu između sekundarnog napona i struje sekundara, odnosno:

$$U_1 \cdot I_1 = U_2 \cdot I_2$$

Sad se može izraziti **druga jednačina transformatora** koja je zadana izrazom:

$$\frac{I_1}{I_2} = \frac{N_2}{N_1} = \frac{1}{k}$$

2.1.2. Realni transformator

Za razliku od idealnog, kod realnog transformatora ne mogu se zanemariti gubici u bakru i željezu kao niti rasipni magnetski tokovi primara i sekundara.

Gubici u bakru zapravo nastaju zbog ohmskih otpora vodiča, a mogu se opisati izrazom:

$$P_{cu} = I_1^2 \cdot R_1 + I_2^2 \cdot R_2$$

gdje je: R_1 - radni otpor primara,

R_2 - radni otpor sekundara [2].

Gubici u željezu su zapravo gubici vrtložnih struja i gubici zbog histereze. Uvijek se računaju na temelju specifičnih gubitaka kod frekvencije od 50Hz i indukcije 1T. Za druge frekvencije i indukcije preračunavaju se po izrazu:

$$P_{fe} = \left[P_{fe,h1} \cdot \frac{f}{50} \cdot B^x + P_{fe,v1} \cdot \left(\frac{f}{50} \cdot B \right)^2 \right] \cdot m_{fe}$$

gdje su:

$P_{fe,h1}$ - specifični gubici histereze kod 1T i 50Hz na 1kg lima,

$P_{fe,v1}$ - specifični gubici vrtložnih struja kod 1T i 50Hz na 1kg lima,

x - eksponent za razne kvalitete lima i razne indukcije.

Nadalje, rasipni tokovi, koji se zatvaraju u okolišnom prostoru ne sudjeluju u transformaciji. Oni su u fazi sa vektorima svojih struja. Od njih inducirani rasipni naponi primara i sekundara biti će:

$$U_{\sigma 1} = I_1 \cdot X_{\sigma 1}$$

$$U_{\sigma 2} = I_2 \cdot X_{\sigma 2}$$

gdje su $X_{\sigma 1}$ i $X_{\sigma 2}$ reaktancije rasipnih tokova primara i sekundara [2].

Kada se izvrši reduciranje na primarni broj zavoja, dobivamo sljedeće naponske i strujne jednadžbe koje vrijede za nadomjesnu shemu (slika 6):

$$U_1 = U_M + U_{\sigma 1} + U_{R1}$$

$$U'_2 = U_M - U'_{\sigma 2} - U'_{R2}$$

$$I_1 = I_0 + I'_2$$

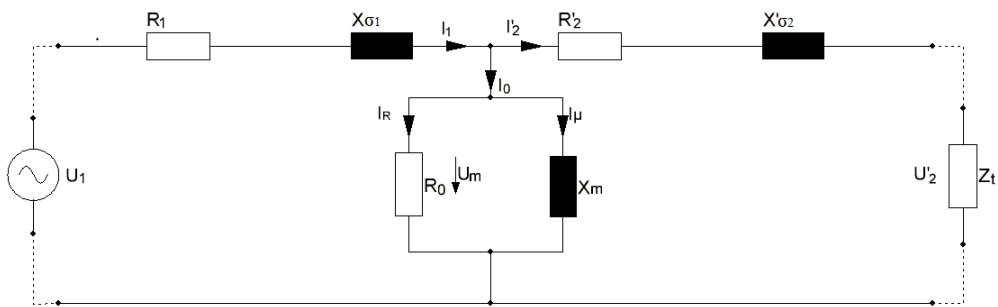
gdje je:

U_M - napon međuindukcije,

U_{R1} – napon na radnom otporu primara,

U'_{R2} - napon na radnom otporu sekundara.

Za analizu rada realnog transformatora, može poslužiti nadomjesna shema (sl. 2.6):



Slika 2.6 Nadomjesna shema realnog transformatora

R_1 – radni otpor primara,

R'_2 – reducirani radni otpor sekundara

$X_{\sigma 1}$ – reaktancija koja predstavlja rasipni tok prim.

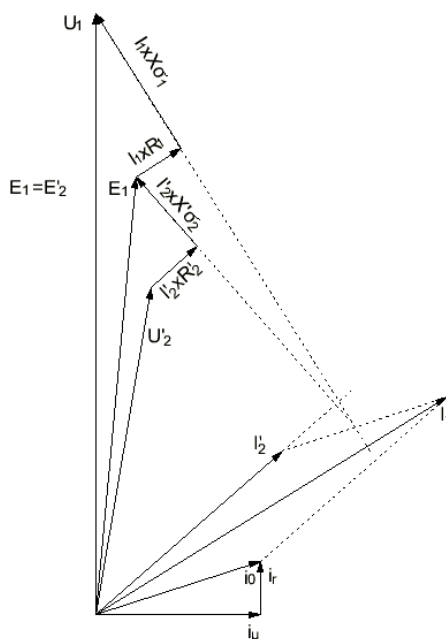
$X'_{\sigma 2}$ – red. reaktancija koja predstavlja rasipni tok sek.

X_m – reaktancija koja predstavlja glavni magnetski tok U_1 – napon na primaru

R_0 – radni otpor koji predstavlja gubitke u željezu

U'_2 – reducirani napon na sekundaru

Pripadajući vektorski dijagram, koji prikazuje odnose struja i napona u realnom transformatoru, prikazan je na sl. 2.7. U ovom slučaju prikazan je induktivno opterećeni transformator [2].

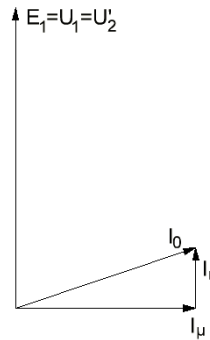


Slika 2.7 Vektorski dijagram realnog, induktivno opterećenog transformatora sa reduciranim sekundarnim veličinama

2.1.3. Pokus praznog hoda i kratkog spoja

Tim pokusima se dobivaju svi glavni podaci nekog transformatora. Pokus **praznog hoda** se izvodi na način da se primar priključi na nazivni napon, a sekundar se ostavlja otvoren [2]. Zbog vrlo male struje praznog hoda, zanemaruju se padovi napona i gubici u bakru. Mjerenjem snage

koju transformator u praznom hodu, kod nazivnog napona, uzima iz mreže dobiju se gubici u željezu [2].

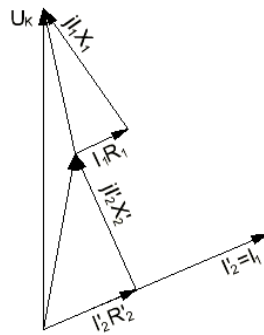


Slika 2.8 Vektorski dijagram realnog transformatora u praznom hodu

Mjerenjem napona na primarnim i sekundarnim stezaljkama dobijemo:

$$\frac{U_1}{U_2} = \frac{E_1}{E_2} = \frac{N_1}{N_2}$$

Pokus **kratkog spoja** se izvodi na način da se sekundarne stezaljke kratko spoje, a na primar se narine takav napon da kroz transformator teče nazivna struja [2]. Taj napon se zove napon kratkog spoja. Zbog malog napona, zanemariva je struja magnetiziranja. Pošto je sekundarni napon jednak nuli, sav narinuti napon troši se na padove napona.



Slika 2.9 Vektorski dijagram kratkog spoja realnog transformatora

Kod pokusa kratkog spoja, napon kratkog spoja iznosi 4-12% nazivnog. U tom slučaju, gubici u željezu se mogu zanemariti, a snaga koju transformator pri nazivnoj struji uzima iz mreže je jednaka gubicima u bakru [2].

2.1.4. Kappov trokut

Struja magnetiziranja transformatora koji se upotrebljavaju u praksi, vrlo je mala u usporedbi sa strujom nazivnog opterećenja pa se zato može zanemariti [2].

$$I_0 = 0$$

Iz toga slijedi:

$$I_1 = I'_2 = I$$

U tom slučaju se vektorski dijagram realnog transformatora može pojednostaviti na način da se zajednički mogu zbrojiti padovi napona na radnim otporima:

$$U_R = I \cdot (R_1 + R'_2) = I \cdot R_K$$

I naponi na rasipnim reaktancijama:

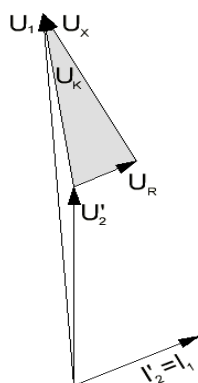
$$U_\sigma = I \cdot (X_{1\sigma} + X'_{2\sigma}) = I \cdot X_K$$

gdje su R_K i X_K su parametri koji definiraju unutarnju impedanciju transformatora:

$$Z_K = \sqrt{R_K^2 + X_K^2}$$

Pad napona u reduciranom transformatoru jednak je:

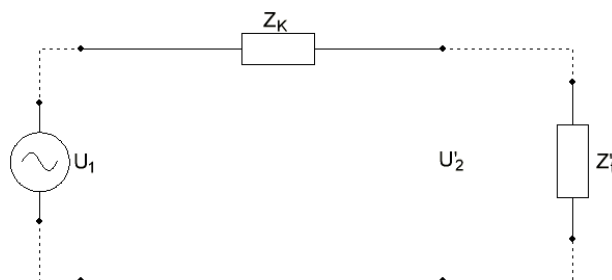
$$U_K = \sqrt{U_R^2 + U_\sigma^2} = I \cdot Z_K$$



Slika 2.10 Kappov dijagram

2.1.5. Promjena sekundarnog napona pri opterećenju

Promjena sekundarnog napona , može se grafički odrediti pomoću Kappovog trokuta (sl. 2.10) ili računski, pomoću nadomjesne mreže koja prikazuje unutarnju impedanciju transformatora [2].



Slika 2.11 Unutarnja impedancija realnog transformatora

Poznajući reducirani sekundarni napon, moguće je odrediti stvarni napon na sekundaru na način:

$$U_2 = U'_2 \cdot \frac{N_2}{N_1}$$

Kod kapacitivnog trošila, sekundarni napon može biti i veći od primarnog. Kod induktivnog trošila, sekundarni napon je uvijek manji od primarnog.

Kod realnog transformatora, sekundarni napon uvelike ovisi o karakteru priključenog tereta. Za realne transformatore se ne može dati točan omjer primarnog i sekundarnog napona jer se za svako konkretno opterećenje, omjer može odrediti tek pomoću Kappovog trokuta. Zato se kao nominalni podatak omjera primara i sekundara daje omjer napona u praznom hodu (uz zanemarenu struju praznog hoda) za kojeg vrijedi:

$$\frac{U_1}{U'_{20}} = \frac{N_1}{N_2}$$

Također se daju podaci o naponu kratkog spoja:

$$U_{Kn} = I_n \cdot Z_K$$

gdje je I_n nazivna struja transformatora.

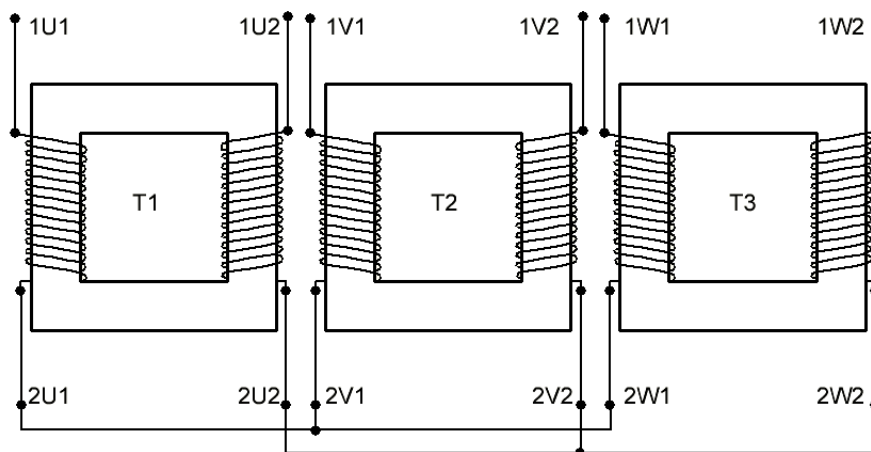
U postocima napon kratkog spoja iznosi:

$$u_K = \frac{U_{Kn}}{U_n} \cdot 100[\%]$$

gdje je U_n nazivni napon transformatora [2].

2.2. Trofazni transformator

Upotrebom trofaznog sustava pojavila se i potreba za trofaznim transformatorima. Ideja za konstrukciju, koja se u principu, zadržala i do danas je bila da se tri jednofazna transformatora spoje u trofazni spoj (sl. 2.12).



Slika 2.12. Trofazni spoj jednofaznih transformatora

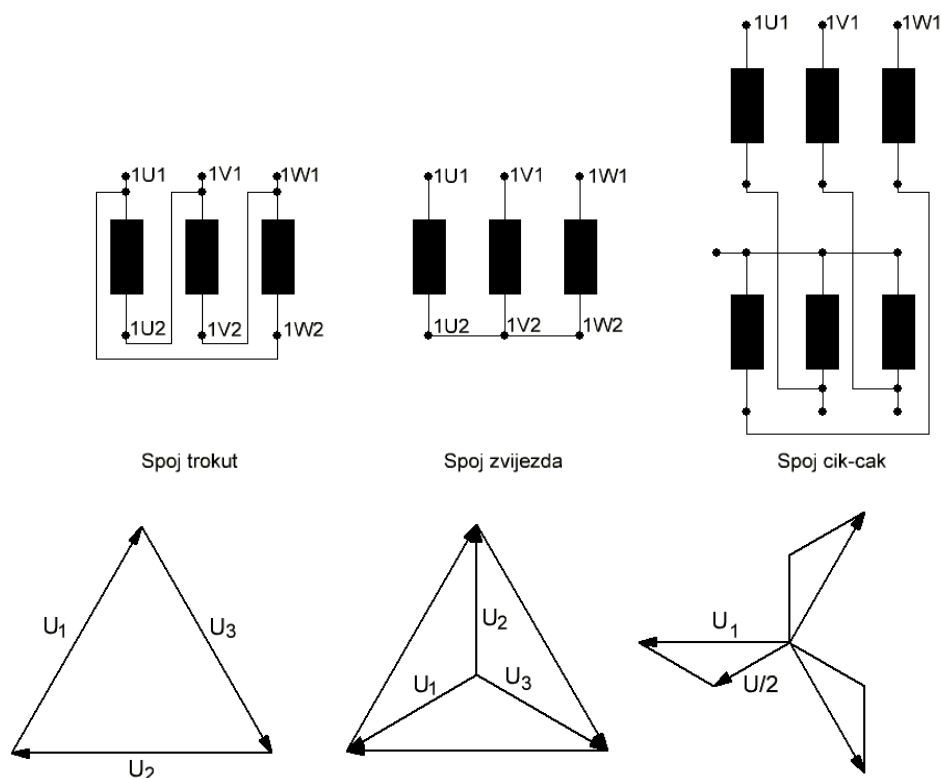
Ovakvo rješenje je i najskuplje (čak 20% skuplje od izvedbi s jednom jezgrom u jednom kotlu). Jedina prednost ovakve izvedbe je 100% rezerva prilikom pregaranja pa je u tom slučaju potrebno zamijeniti samo jedan transformator, a ne cijeli trofazni [2].

2.2.1. Spojevi namota i označavanje trofaznog transformatora

Spojevi namota (sl. 2.13) kod trofaznih transformatora mogu biti: **trokut**, **zvijezda** i **cik-cak** spoj, odnosno dvostruka zvijezda [1].

Prilikom označavanja transformatora koriste se dva slova i broj (npr. Yy0, Yy6, Yd11). Za označavanje spoja primara koriste se velika slova **D** (trokut), **Y** (zvijezda) i **Z** (cik-cak), a za označavanje spoja sekundara koriste se ista slova, ali u ovom slučaju mala slova **d** (trokut), **y** (zvijezda) i **z** (cik-cak). **Satni broj**, koji je zadnja oznaka, a pokazuje za koliko stupnjeva sekundarni fazni napon zaostaje za primarnim faznim naponom. Taj broj zapravo pokazuje koliko je puta taj kut zaostajanja višekratnik kuta od 30° [1].

Spojevi transformatora s više od dva namota na stupu označuju se tako da se prvo navede slovna oznaka namota najvišeg napona, a zatim slijede slovne oznake namota redom padajućih napona. Tako će npr., oznaka Y, y 0, d 5, označavati transformator koji ima tri namota za napone 110 kV (zvijezda), 60 kV (zvijezda), 10 kV (trokut) i kojemu su naponi namota spojenih u zvijezdu u fazi, a napon namota spojenog u trokut zaostaje za njima za 150° [1].



Slika 2.13 Spojevi namota trofaznih transformatora i vektorski prikaz napona

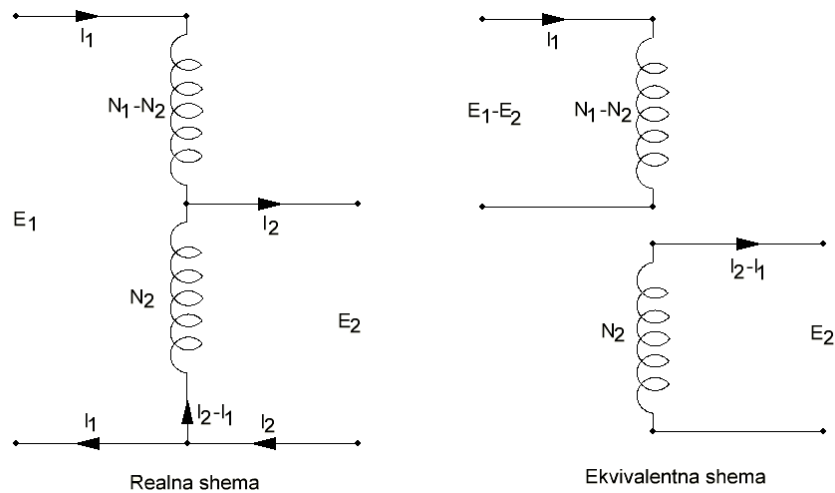
3. Specijalni transformatori

Specijalni transformatori se dijele na:

1. autotransformatore
2. transformatore u V-spoju
3. strujne transformatore
4. regulacijske transformatore
5. uljne transformatore
6. suhe transformatore

3.1. Autotransformator (štedni spoj transformatora)

Autotransformator je transformator koji ima samo jedan namot na jezgri [1]. (sl. 3.1)



Slika 3.1 Realna i ekvivalentna dvonamotna shema autotransformatora

Namot se dijeli na dva dijela, a to su: zajednički namot i serijski namot. Suma svih protjecanja, uz zanemarenu struju magnetiziranja, u autotransformatoru mora biti jednaka nuli (uz zanemarenu struju magnetiziranja). Iz te pretpostavke se dobivaju izrazi:

$$I_1 \cdot (N_1 - N_2) = N_2 \cdot (I_2 - I_1),$$

$$I_1 \cdot N_1 = I_2 \cdot N_2$$

gdje je:

I_1 - struja kroz serijski namot,

$N_1 - N_2$ - broj zavoja serijskog namota,

N_2 - broj zavoja zajedničkog namota,

$I_2 - I_1$ - struja zajedničkog namota.

Autotransformator se može promatrati kao dvonamotni, sa serijskim namotom kao primarnim i sa zajedničkim, kao sekundarnim namotom.

Sada vrijedi uvesti pojam **tipska snaga transformatora**. To je snaga koju, pod normalnim uvjetima rada, prenosi transformator određenih dimenzija, ali dvonamotne izvedbe [1]. Tipska snaga, koja se odnosi na ekvivalentnu dvonamotnu shemu, prikazana je izrazom:

$$P_T = I_1 \cdot (E_1 - E_2) = E_2 \cdot (I_2 - I_1)$$

gdje je:

$E_1 - E_2$ - napon serijskog namota,

E_2 - napon zajedničkog namota.

Snaga autotransformatora, koja se odnosi na realnu shemu, može se prikazati izrazom:

$$P_P = I_1 \cdot E_1 = I_2 \cdot E_2$$

Omjer tipske i prolazne snage (za $E_2 < E_1$) se sada može prikazati omjerom:

$$\frac{P_T}{P_P} = 1 - \frac{E_2}{E_1} = 1 - \frac{I_1}{I_2}$$

Što je manja razlika između primarnog i sekundarnog napona prikazanih na realnoj shemi (sl. 3.1), to je veća prolazna snaga u odnosu na tipsku, a tada se štedi na materijalu.

Autotransformator se ne smije upotrebljavati kao zaštitni transformator jer nema galvanski odvojen primar od sekundara. Drugi nedostatak autotransformatora je napon kratkog spoja koji je toliko puta manji od napona kratkog spoja normalnog transformatora koliko mu je manja tipska snaga od prolazne ili što je veća ušteda postignuta u odnosu na dvonamotni, to je veća struja kratkog spoja [1].

Autotransformator se može izvesti i kao trofazni.

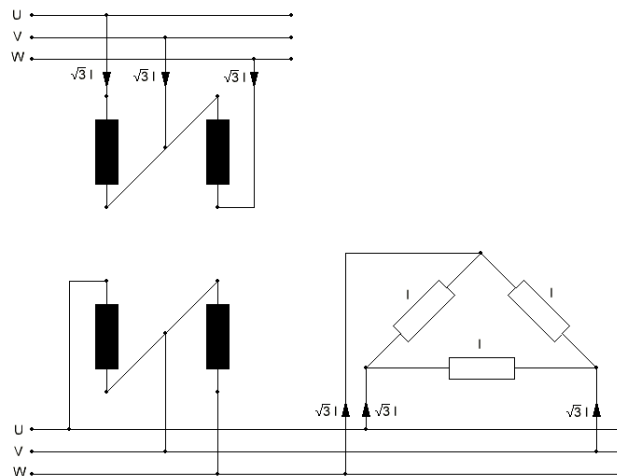
3.2. V-spoj transformatora

V-spoj transformatora se izvodi na način da se dva jednofazna transformatora spoje kao na slici 3.2. Na sekundaru se dobiju sva tri napona faza. Prema tome, transformacija trofaznih napona moguća je i sa dva jednofazna transformatora [1].

Kod opterećenja svih faza, namoti faza **UW** i **WV** moraju preuzeti teret trećeg nepostojećeg namota. U slučaju trofaznog opterećenja, strujno opterećenje faza UW i WV biti će $\sqrt{3}$ puta veće nego kada bi bile opterećene samo te dvije faze. Kod trofaznog simetričnog opterećenja snage $P = 3 \cdot U \cdot I$, svaki namot treba biti dimenzioniran za snagu $P = U \cdot I \cdot \sqrt{3}$.

Omjer tipske snage transformatora u V-spoju i snage trošila biti će:

$$\frac{P_{V-spoj}}{P_{tereta}} = \frac{2 \cdot U \cdot I \cdot \sqrt{3}}{3 \cdot U \cdot I} = 1,155$$



Slika 3.2 Simetrično opterećenje transformatora u V-spoju

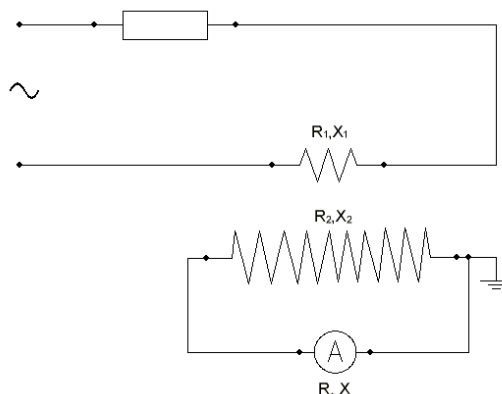
Tipaska snaga transformatora u V-spoju, u slučaju trofaznog simetričnog trošila mora biti za 15,5% veća od snage na sekundarnim stezaljkama, tj. od snage potrošača [1].

3.3. Strujni transformator

Do sada je bio prikazan transformator za kojeg se pretpostavljalo da mu je narinut konstantan napon, odnosno da je priključen na krutu mrežu. To su naponski transformatori koji mogu biti transformatori snage i naponski mjerni transformatori.

Strujnom transformatoru, je za razliku od naponskog, narinuta struja. Upotrebljava se za indirektno mjerenje izmjeničnih struja. Pomoću njega se struje velikog iznosa transformiraju na struje od 5A ili 1A zbog lakšeg mjerenja s instrumentima te se visokonaponski uređaji galvanski odvajaju od mjernih instrumenata [1].

Strujni se transformator uvijek spaja u seriju s potrošačem kojim se mjeri struja, snaga, itd. (sl. 3.3)



Slika 3.3 Spoj strujnog transformatora sa potrošačem

Strujni transformator mora biti u kratkom spoju ili otpor ampermetra mora biti vrlo mali. Ako se strujni transformator koristi u mjerne svrhe onda njegova impedancija mora biti vrlo mala kako bi točnost mjerenja ostala što veća.

Ako se strujni krug, u kojem se nalazi ampermetar, slučajno prekine, onda je primarna struja jednaka struji magnetiziranja. Magnetski tok u jezgri tada naraste pa se željezo jako zasiti. Tada narastu gubici, a transformator može termički stradati. Nadalje, u sekundaru se induciraju jako visoki naponi. Zato kod strujnog transformatora, sekundar nikad ne smije biti otvoren, već kratko spojen ili spojen preko instrumenta zanemarive unutarnje impedancije [1].

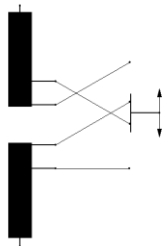
3.4. Regulacijski transformator

Regulacijski transformator se zbog svoje konstrukcije, koja dozvoljava promjenu prijenosnog omjera, može koristiti u više situacija koje to zahtijevaju. Dakle, njegov prijenosni omjer se može mijenjati prema potrebi [1].

Uobičajeni odcjepi su sa $\pm 4\%$ ili $\pm 5\%$, ali se grade i transformatori sa odcjepima $\pm 2,5\%$, $\pm 5\%$ i $\pm 7,5\%$. Inače su odcjepi, za konstrukciju transformatora, nepoželjni i izbjegavaju se ako nisu nužno potrebni, a razlozi su slijedeći:

1. Svaki odcjep stvara nesimetriju namota pa se kao posljedica javljaju aksijalne sile
2. Udarni naponi se na odcjepima izoliraju pa se odcjepi moraju dodatno izolirati
3. Izvod odcjepa iz namota je često puta jako teško izvediv

Odcjepi se po mogućnosti stavljaju na sredinu namota jer su tada aksijalne sile najmanje. Izvodi odcjepa su spojeni na preklopku, koja je smještena u transformatoru tako, da se njome upravlja sa poklopca transformatora. Preklapanje je dozvoljeno samo u beznaponskom stanju [1].



Slika 3.4 Priključak odcjepa na preklopku

3.5. Uljni transformator

Jezgra i namot uljnog transformatora uronjeni su u izolacijsku tekućinu [1]. Izrađuju se za više napone i velike snage, zbog dobrih izolacijskih svojstava i visoke specifične topline transformatorskog ulja.

3.6. Suhi transformator

S obzirom da zrak ima loša izolacijska svojstva, grade se za napone do 50 kV i snage do 10MVA. Koriste se na mjestima kao što su bolnice, rudnici jer nisu zapaljivi. Mogu biti zračni ili zaliveni [1].

4. Konstrukcija transformatora

4.1. Limovi

Jezgre transformatora su načinjene od transformatorskih limova koji moraju biti međusobno izolirani. Proizvode se ili u pločama sa standardnim dimenzijama ili u obliku trake [1].

Za transformatore se koriste visoko legirani limovi debljine 0,35mm, a kod malih se transformatora iznimno koriste limovi debljine od 0,5mm.

Specifični gubici visoko legiranih limova:

	$P_{Fe\ w\ 1}$ -kod 1T	$P_{Fe\ w\ 1,5}$ -kod 1,5T
Toplo valjani lim	0,93 W/kg	2,4 W/kg
Hladno valjani lim	0,5 W/kg	1,10 W/kg

Jakost magnetskog polja, odnosno specifična jalova snaga, potrebna za magnetiziranje normalnih visoko legiranih limova iznosi:

	H_{1} -kod 1T	$H_{1,5}$ -kod 1,5T	$P_{Fe\ j\ 1}$ -kod 1T	$P_{Fe\ j\ 1,5}$ -kod 1,5T
Toplo valjani lim	85 A/m	1960 A/m	2,48 VA/kg	86 VA/kg
Hladno valjani lim	20 A/m	35 A/m	0,58 VA/kg	1,5 VA/kg

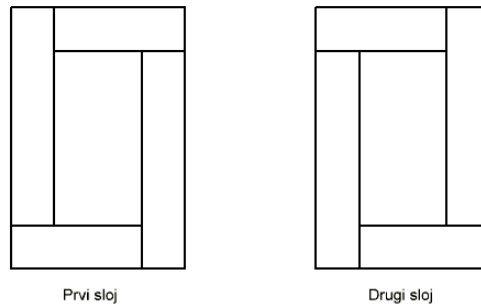
Kod mehaničke obrade limova, što se odnosi na rezanje, isijecanje itd., dolazi do unutarnjeg mehaničkog naprezanja koje dodatno povećava specifične gubitke te ih treba posebno uzimati u obzir prilikom proračuna.

Lim se obavezno prije upotrebe mora izolirati slojem laka od 0.02mm, a pritom se mora paziti da izolacija svugdje bude iste debljine i da nema hrapavosti površine, kako se ne bi smanjio aktivni presjek jezgre [1].

4.2. Zračni raspor u jezgri

Ako uzmemo u obzir da vrijednost jakosti magnetskog polja za magnetiziranje jezgre, kod indukcije od 1T, iznosi $H_{Fe}=85\text{ A/m}$, a za zrak iznosi $H_{\delta}=56\cdot 10^4\text{ A/m}$, može se zaključiti da je zračni raspor potrebno svesti na najmanju moguću vrijednost [1].

Jezgre bez zračnog raspora bile bi preskupe za izradu, stoga se jezgre grade kako pokazuje sl. 4.1.



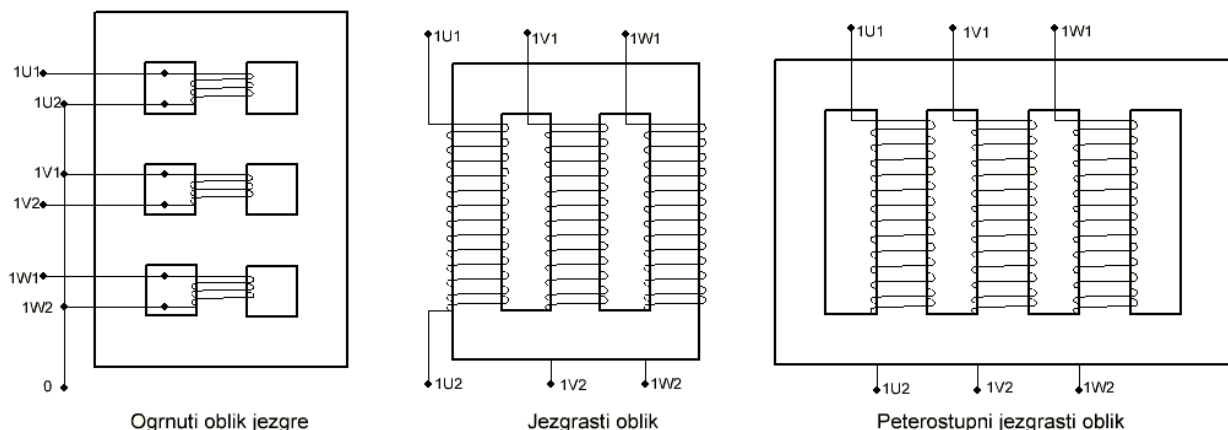
Slika 4.1. Gradnja jezgre transformatora

Jezgra, nakon sklapanja i stezanja, mora predstavljati potpuno kruto tijelo. Stezanje se vrši sa najviše 10^6 N/m^2 .

Provrti u jezgri, koji služe za prolaz i smještaj vijaka, također stvaraju određene probleme. Vijke treba izolirati od željeznog paketa kako ne bi došlo do kratkog spoja između limova i kako bi se prekinuo strujni krug oko magnetskog toka jer bi u suprotnom došlo do pregrijavanja [1].

4.3. Oblik jezgre

Postoje tri najčešća oblika magnetskih jezgri (sl. 4.2):



Slika 4.2. Osnovni oblici magnetskih jezgri trofaznog transformatora

Kod transformatora s ogrnutim oblikom jezgre, potrebno je zamijeniti krajeve na srednjem svitku. Ovaj oblik jezgre se rijetko koristi, a jedina prednost mu je simetričnost svih struja magnetiziranja [2].

Jezgrasti i peterostupni jezgrasti transformator se češće koriste. Ako se pretpostavi da je u jezgri ista magnetska indukcija, onda proračun pokazuje da je kod peterostupne jezgre dovoljan presjek jarma svega 58% presjeka stupova. Smanjeni presjek imaju i krajnji stupovi koji ne nose namote. Rezultat optimiziranja jezgre jest da peterostupna jezgra iznosi $2/3$ visine jezgre sa tri stupa. Na taj način se štedi na materijalu i postiže se ekonomičnost [2].

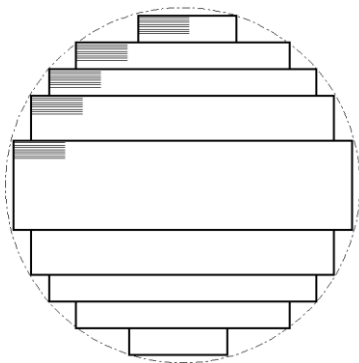
4.4. Presjek stupa

Stup je obuhvaćen namotom. Zbog uštede bakra se presjek prostora, koji obuhvaća namot, mora što bolje ispuniti željeznim paketom stupa. Na taj način se postiže visoki faktor punjenja.

Najjednostavnije bi bilo napraviti stup sa pravokutnim presjekom, ali se takva izvedba rijetko može korisno primijeniti.

Kod manjih transformatora se vodič namata u obliku valjka, na kvadratni stup. Vodič se namata na taj način jer bi prilikom namatanja, koja se vrše pri velikim brzinama, na nosioc svitka pravokutnog oblika, stalno bio izložen trzajima koji bi ga oštetili. Namatanje cilindričnog svitka na kvadratni stup se primjenjuje samo kod najmanjih transformatora iz razloga što se na taj način ne ispuni i do 37% prostora za stup, a faktor punjenja iznosi tek oko 0,63.

Kod većih transformatora su brzine namatanja manje, ali dinamičke sile ne dopuštaju pravokutno namatanje, odnosno svitak bi se deformirao iz željenog pravokutnog oblika u cilindrični. Iz tog razloga se stupovi, kod većih transformatora, optimiziraju sa do 5 različitih širina limova [1].



Slika 4.3 Optimalno dimenzioniranje stupa s obzirom na njegov promjer

4.5. Namoti

Sastoje se od jednog ili većeg broja svitaka. Zbog hlađenja, svitak ne smije imati prevelike dimenzije. Velike struje zahtijevaju velike presjeke bakra pa može doći do pojave potiskivanja struje, a samim time i dodatni gubici [2]. Taj problem rješava se upotrebom snopa vodiča koji su međusobno izolirani.

Za namote se koristi čisti elektrolitski bakar. Do 3mm se uzima okrugli presjek, a iznad toga, pravokutni [6].

Vodič se izolira, a klase izolacije su:

Klasa	Max. dozvoljena temperatura pri nazivnom opterećenju	Max. dozvoljena prosječna nadtemperatura namota	
		Pri nazivnom opterećenju	U kratkom spoju
E	120°C	75 °C	135 °C
B	130 °C	80 °C	145 °C
F	155 °C	100 °C	170 °C
H	180 °C	135 °C	200 °C

Namoti su izolirani međusobno, prema jezgri i prema konstrukcijskim dijelovima. Izolacija se dimenzionira za ispitni namot kojeg određuju propisi.

Stupanj izolacije Si je oznaka stupnja izolacijske čvrstoće. Određen je maksimalnom vrijednošću podnosivog udarnog napona, odnosno efektivnom vrijednošću podnosivog napona pogonske frekvencije. Stupnjevi izolacije su: Si 3,6; 7,2; 12; 24; 28; 72,5; 123; 245. Brojevi označavaju najviši dopustivi ispitni napon [2].

Odnos između zbrojeva svih presjeka čistog bakra i presjeka prozora, zove se faktor punjenja bakra i iznosi od 0,25-0,12 [2].

4.6. Kotao

Kotao, u širem smislu, obuhvaća prostor za smještaj ulja, poklopac s provodnim izolatorima i konzervator [2].

Aktivni dio transformatora je pričvršćen na poklopac kako bi se zajedno s njime mogao izvaditi ili staviti u kotao. Transformatori se obično nastoje smjestiti na otvorenom zbog prevencije požara i smanjenja građevinskih radova. Ako se nalazi u zatvorenom prostoru, tada se koriste drugačiji provodni izolatori koji imaju druge dimenzije i broj rebara.

Kotao ima glavni zadatak da nosi ulje i provodi toplinu. Povećanjem snage i dimenzija transformatora, valja prilagoditi rashladnu površinu kotla. To je moguće izvesti s rebrastim limom, izvedbom sa cijevima ili prigradnjom rashladnog tijela [2].

4.7. Konzervator

Probojna čvrstoća ulja najviše ovisi o sadržaju vlage u njemu. Ulje sa većom temperaturom je higroskopnije od hladnog. Zato se konzervatori tankom cijevi vežu za kotao da ne bi došlo do cirkulacije ulja između kotla i konzervatora. Ulje se kod zagrijavanja rasteže do 0,8% za svaki

1°C. Pošto je srednja temperatura ulja oko 100°C, volumen konzervatora mora iznositi najmanje 10% ukupnog volumena ulja u hladnom stanju [2].

U konzervatoru, zrak dolazi u doticaj s hladnim uljem. Dehidrator se postavlja u dovodnu cijev kako bi se spriječio ulaz vlage kroz konzervator.

4.8. Ulje

Transformatorsko ulje mora imati dva specifična svojstva: dobro hlađenje konvekcijom zbog visoke specifične topline [$C_{ulja}=0,45 \text{ kcal/kg}^\circ\text{C}=1883\text{Ws/kg}^\circ\text{C}$] i visoku probojnu čvrstoću [min.=80kV/cm; za visokonaponske min.=200kV/cm].

Ulje je podložno kemijskim promjenama poznatijim pod naivom „starenje ulja“. Starenje je posljedica zagrijavanja, a starenjem opada probojna čvrstoća. Poboljšanje probojne čvrstoće se provodi postupkom sušenja ulja. Primjesi u ulju također utječu na probojnu čvrstoću (čestice koje su posljedica raspada izolacije) [2].

5. Naponski mjerni transformatori

5.1. Opći opis

Naponski mjerni transformatori se koriste za odvajanje mjernih i zaštitnih uređaja od visokog napona i transformaciju mjerenih napona na iznos prilagođen mjernim i zaštitnim uređajima [4].

U jezgre, koje su termički obrađene, ugrađuju se kvalitetni, hladno valjani limovi. Niskonaponski i visokonaponski namoti su često izrađeni kao slojni namoti. Niskonaponski namot je namotan na okvir namota, a visokonaponski namot na izolirani niskonaponski namot. Vodiči su načinjeni od elektrolitskog bakra. Međuslojna izolacije je načinjena od poliesterske folije sa obostrano nanesenim papirom. Glavna izolacija je načinjena od epoksidne smole. Primarni priključci su izrađeni od mjedi i zaštićeni su od korozije. Priključivanje se vrši pomoću vijaka. Sekundarni se priključci zatvaraju vijcima za plombiranje.

Naponski mjerni transformator izveden je kao normalan transformator snage koji je priključen paralelno s potrošačima na praktički konstantan napon. Za razliku od transformatora snage, slabo je opterećen, kako bi pogreška mjerenja bila što manja. Struja magnetiziranja ovisna je samo o primarnom namotu.

Ako se radi o **dvopolno** izoliranom transformatoru, nazivni primarni napon jednak je linijskom nazivnom naponu mreže (npr. 110 kV), a ako se radi o **jednopolno** izoliranom transformatoru, primarni napon jednak je faznom nazivnom naponu ($110/\sqrt{3}$ kV), ali i tada transformator mora biti dimenzioniran da može trajno izdržati 110 kV. U prvom slučaju, sekundarni napon uvijek iznosi 100V, a u drugom je uvijek $100/\sqrt{3}$ V [4].

5.2. Djelovanje

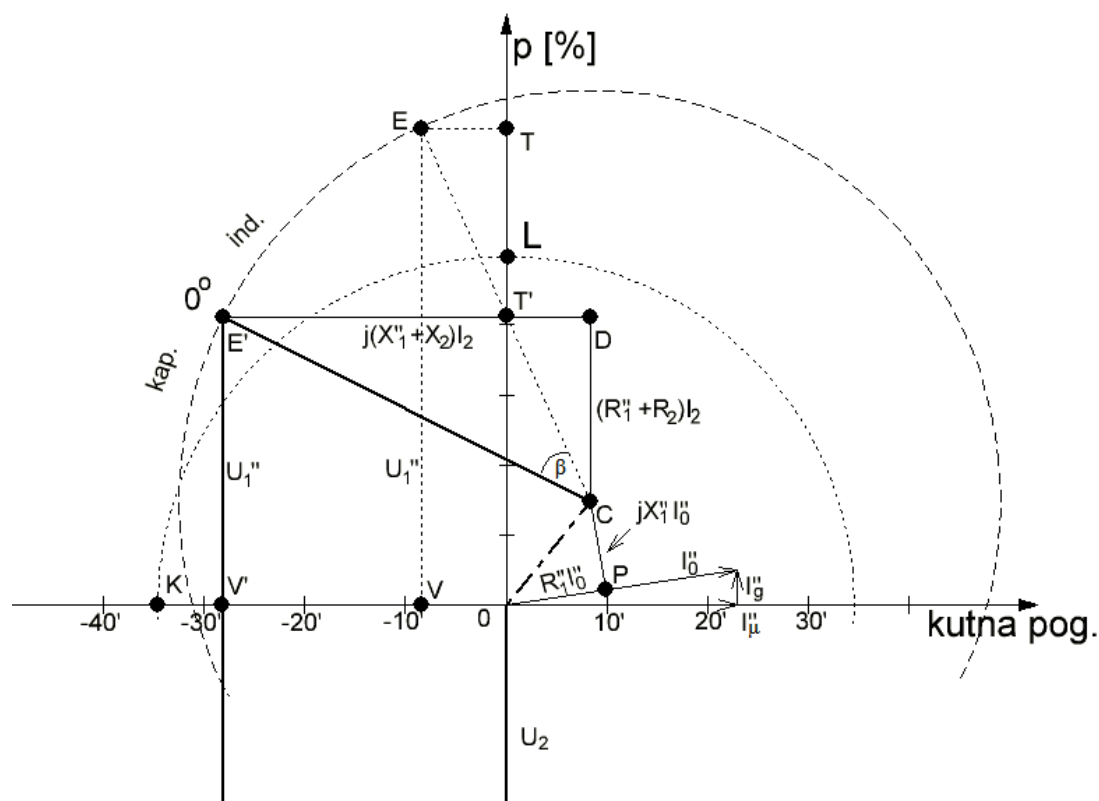
Od naponskih transformatora se zahtjeva da transformiraju napon u stalnom omjeru i gotovo bez faznog pomaka [3].

Zbog padova napona koji nastaju zbog struje magnetiziranja u primarnom namotu i struje opterećenja u sekundarnom, nastaje fazni pomak između primarnog i sekundarnog napona, tj. mjerni transformator ima određenu kutnu pogrešku, koja se najčešće izražava u minutama. Zbog istog razloga neće biti održan nazivni odnos transformacije naponskog mjernog transformatora već će doći do **naponske pogreške** transformatora:

$$p_n = \frac{K_n \cdot U_2 - U_1}{U_1} \cdot 100\%$$

gdje je K_n nazivni odnos transformacije naponskog mjernog transformatora, odnosno omjer između nazivnog primarnog i sekundarnog napona.

U stvarnosti, zbog vrlo malih padova napona kod naponskog mjernog transformatora, ne koristi se klasični vektorski dijagram već dijagram po Möllingeru i Geweckeu koji je pregledan i dopušta kvantitativna razmatranja [3].



Slika 5.1 Dijagram po Möllingeru i Geweckeu za naponski mjerni transformator

U dijagramu je prikazan stvaran odnos veličina gdje je:

U_2 - sekundarni napon,

U_1'' - primarni napon,

I_0'' - struja magnetiziranja,

I_μ'' - jalova komponenta struje magnetiziranja,

I_g'' - radna komponenta struje magnetiziranja koja pokriva gubitke u željezu.

Vrh vektora sekundarnog napona leži u ishodištu koordinatnog sustava, a vektor jalove komponente struje magnetiziranja se može, zbog malog faznog kuta između induciranog napona i napona sekundara, crtati okomito na njegov vektor. Isto to vrijedi i za vektor radne komponente struje magnetiziranja koja se crta paralelno sa vektorom sekundarnog napona.

Vektori OP i PC predstavljaju padove napona zbog struje magnetiziranja u primarnom namotu te se dodaju sekundarnom naponu. Ako je transformator priključen na čisti djelatni otpor, struja sekundara i napon sekundara će biti u fazi pa će vektor CD , koji predstavlja padove napona na

djelatnim otporima, biti u fazi s naponom sekundara. Vektor \mathbf{DE}' , koji predstavlja padove napona zbog rasipnih tokova, biti će okomit na vektor sekundarnog napona [3].

Zbog malog kuta između primarnog i sekundarnog napona, njihovi vektori crtaju se međusobno paralelno, a vrh vektora primarnog napona nalazi se u točki \mathbf{E}' .

Naponska pogreška se dobiva iz razlika duljina vektora primarnog i sekundarnog napona, odnosno dovoljno točno iz duljine odsječka \mathbf{OT}' , a **kutna pogreška** se dobiva iz duljine odsječka \mathbf{OV}' [4].

Važno je odabrati odgovarajuće mjerilo za dijagram jer se time pojednostavljuje proces određivanja pogrešaka. Tako u ovom slučaju vrijedi:

$$U_1 = 100V \triangleq 5m$$

što znači da odsječak \mathbf{OL} , koji je duljine 5cm, predstavlja naponsku pogrešku od -1%. Ovim postupkom se odstupa od definicije naponske pogreške jer se pogreška ne reducira na primarni, nego na sekundarni napon. To se tolerira zbog neznatnih odstupanja rezultata.

Odsječak \mathbf{OK} , duljine 5cm, na apscisnoj osi predstavlja faznu pogrešku:

$$\delta_1 \approx tg \delta_1 = \frac{0,05}{5} = 0,01 \text{ rad}$$

ili 34.4' (minute). Pogreška je pozitivna ako je vektor sekundarnog napona vremenski ispred vektora primarnog napona.

Uz određene dužine \mathbf{OL} i \mathbf{OK} , lako se mogu odrediti naponska i kutna pogreška iz dužina vektora \mathbf{OT}' i \mathbf{OV}' .

Ako teret nije radnog karaktera, već ima neki fazni kut, vektor \mathbf{CE}' treba zarotirati za taj isti fazni kut tako da dođe u položaj \mathbf{CE} . Tada je za primjer na slici naponska pogreška -1,36%, a kutna pogreška je -8'.

Po slici 5.1 je vidljivo da već u praznom hodu postoji negativna naponska pogreška koja sa povećanjem tereta postaje sve veća. Zbog toga se obično korigira broj zavoja, odnosno oduzima se broj zavoja primarnom namotu kako bi se naponska pogreška razdijelila na pozitivni i negativni dio. Ona je onda pri malim teretima pozitivna, a pri velikim negativna. Ponekad je korekciju nemoguće izvesti zbog konstrukcije namota pa se na sekundar priključuje mali autotransformator na kojem se lagano kontrolira broj zavoja.

S povećanjem opterećenja, raste i naponska pogreška pa se zbog toga naponski mjerni transformator ne smije preopteretiti. Dopušteni teret se navodi u VA koje uzima pri sekundarnom nazivnom naponu [4].

5.3. Točnost

Klasa točnosti jednaka je **naponskoj pogrešci** u postocima pri naponu koji je u granicama $0,8U_{n1}$ do $1,2U_{n1}$ te pri teretu 25-100% nazivnog tereta [4]. Klase točnosti naponskih transformatora su sljedeće: 0,1; 0,2; 0,3; 0,5; 1 i 3.

Kutna pogreška je definirana kao kut između vektora primarnog i sekundarnog napona, a dopuštene kutne pogreške su redom prema klasi: 5', 10', 20', i 40', dok za klasu 3 nije određena kutna pogreška [4].

Teret upotrijebljen za ispitivanje točnosti naponskog mjernog transformatora treba imati induktivni faktor snage 0,8.

Naponski mjerni transformatori izrađuju se u skladu sa IEC, VDE, ANSI, BS ili drugim ugovorenim standardima.

Nazivna snaga naponskih mjernih transformatora (u kW) je snaga kojom se transformator može opteretiti, a da se pogreška ne prelazi dopuštenu granicu. Pogreška sa opterećenjem raste pa se za dvostruko veće opterećenje može doseći i do tri puta veća pogreška [4].

Grafična termička snaga naponskog mjernog transformatora je snaga kojom se transformator može trajno opteretiti, a da temperatura ne prijeđe dopuštenu granicu. Ta snaga je nekoliko puta veća od nazivne [4].

Potrebna nazivna snaga određuje se prema potrošnji mjernih instrumenata i releja koji će biti priključeni na sekundar. Informativni podaci o potrošnji instrumenata i releja navedeni su u tablici:

Mjerni instrument ili relej	Potrošnja [kV]
Pokazni voltmetar	1 - 10
Registracijski voltmetar	1 - 10
Pokazni voltmetar-po fazi	1,5 - 5
Registracijski voltmetar-po fazi	4 - 13
Brojilo-po fazi	2 – 3
Mjerilo frekvencije	1 – 1,5
Sinhronoskop	10
Podnaponski relej	1 - 7
Usmjereni relej	1 – 8
Distantni relej	1

Naponski transformatori su određeni sljedećim karakteristikama: **prijenosnim omjerom, klasom točnosti i nazivnom snagom.**

5.4. Označavanje stezaljki

Ako je transformator predviđen za mjerenje linijskog napona, onda se stezaljke primarnog, visokonaponskog namota, koji je izoliran za puni ispitni napon označavaju velikim slovima **A** i **B**, a sekundarne stezaljke malim slovima **a** i **b**. Pri označavanju treba paziti da naponi primara i sekundara budu po polaritetu u fazi [3].

Kod transformatora predviđenih za fazne napone, stezaljke primara se označavaju velikim slovima **A** i **N**, a stezaljke sekundara malim slovima **a** i **n**. Stezaljka **N** je uvijek uzemljena i slabije izolirana.

Primarne stezaljke trofaznog naponskog mjernog transformatora označavaju se velikim slovima **A**, **B**, **C** i **N**, a sekundarne stezaljke malim slovima **a**, **b**, **c** i **n**.

5.5. Ispitivanje izolacije

Ispitivanje izolacije vrši se ispitivanjem probojne čvrstoće izolacije stranim naponom industrijske frekvencije, ispitivanjem izolacije zavoja induciranim naponom, ispitivanjem udarnim naponima te mjerenjem parcijalnih izbijanja [3].

Ispitivanjem izolacije stranim naponom provjerava se izolacija između namota, prema jezgri te prema kućištu. Frekvencija ispitnog napona iznosi 45-65 Hz. Nakon što ispitni napon poprimi maksimalnu vrijednost, treba ga zadržati u punom iznosu jednu minutu. Izolacija je ispravna ako ne dođe do proboja ili preskoka. Visinu ispitnog napona određuju propisi. Za transformator čiji je najviši napon opreme 12kV, ispitni napon iznosi 28kV, dok za transformatore sa najvišim naponom opreme od 123kV ispitni napon iznosi 230kV.

Ispitivanjem izolacije zavoja induciranim naponom provjerava se izolacija između zavoja, slojeva i svitaka. Kod ove vrste ispitivanja postoji mogućnost da se naprezanje izolacije povećava od uzemljene točke prema slobodnom kraju. Da ne bi, zbog povišenog napona, došlo do zasićenja u jezgri i velikih struja magnetiziranja, povisuje se frekvencija. Ovaj pokus isto traje jednu minutu. Ako je odabrana frekvencija viša od dvostruke, vrijeme ispitivanja se smanjuje. Propisi zahtijevaju da ispitni napon bude dva puta veći od nazivnog.

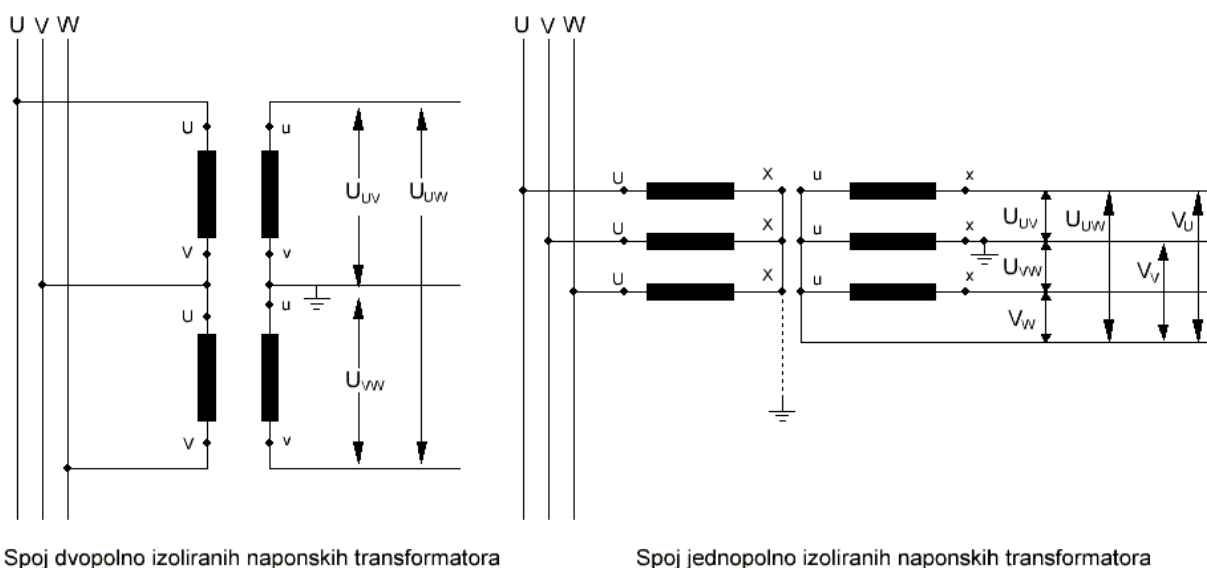
Mjerenje parcijalnih izbijanja je pojedinačno ispitivanje mjernih transformatora na temelju kojeg se mogu otkriti neispravnosti u izolaciji. Ovo mjerenje vrši se na induktivnim naponskim mjernim transformatorima koji imaju U_m veći ili jednak 7,2kV. Nakon prednaprezanja, podese se naponi ispitivanja parcijalnih izbijanja i mjere iznosi parcijalnih izbijanja unutar 30 sekundi.

Ispitivanje udarnim naponom provjerava se izdržljivost izolacije s obzirom na kratkotrajne prenapone kojima je izolacija izložena.

5.6. Izvedbe naponskih transformatora

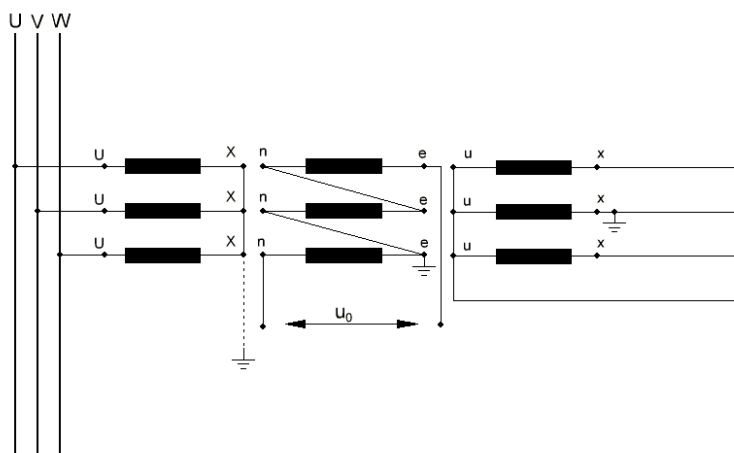
Razlikuju se dva tipa naponskih mjernih transformatora, a to su: **dvopolno izolirani** i **jednopolno izolirani** [4].

Dvopolno izolirani naponski transformator ima dva visokonaponska priključka, dok jednopolno izolirani ima samo jedan, a drugi kraj visokonaponskog namota mu je spojen na kućište i uzemljen je. Oba tipa se mogu primijeniti za mjerenja u trofaznom sistemu. Za to su potrebna dva dvopolno izolirana, odnosno tri jednopolno izolirana naponska transformatora. U prvom slučaju mogu se mjeriti samo linijski naponi, a u drugom i linijski i fazni naponi [4].



Slika 5.2 Spojevi naponskih mjernih transformatora

Spoj jednopolno izoliranih transformatora može se koristiti i za mjerenje napona između zvjezdišta i zemlje. Za to je potreban i tercijarni namot na svakom naponskom transformatoru koji se spajaju u trokut. (sl. 5.3) Na krajevima trokuta je napon koji je proporcionalan naponu zvjezdišta [4].



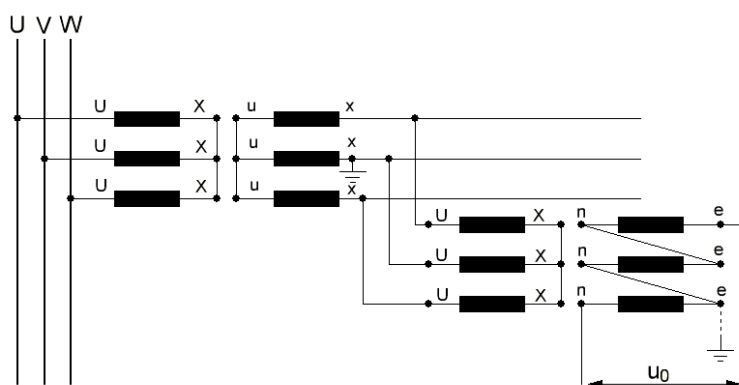
Slika 5.3 Spoj jednofazno izoliranih transformatora s tercijarnim namotom

Kako bi se mogao koristiti voltmetar sa mjernim opsegom od 100V, prijenosni omjer takvog transformatora treba biti:

$$\frac{U_1}{\sqrt{3}} / \frac{100}{\sqrt{3}} / \frac{100}{3} V$$

Nazivni napon tercijarnog namota mora iznositi 100/3 V. U normalnom pogonu, zbroj napona na tercijarnom namotu jednak je nuli. U slučaju zemnog spoja faze **U**, naponi će na druge dvije faze porasti na linijski napon pa će zbroj napona na tercijarnom namotu iznositi trostruko od napona jedne faze tercijarnog namota u normalnom pogonu [4].

Ako ne postoji tercijarni namot, mjerenje napona **u₀** moguće je ostvariti upotrebom pomoćnog transformatora prema shemi spoja na sl. 5.4.



Slika 5.4 Spoj pomoćnog naponskog transformatora kad ne postoji tercijarni namot na glavnom naponskom transformatoru

Umjesto spoja sa dvopolno izolirana ili sa tri jedнопolno izolirana naponska transformatora može se upotrijebiti i trofazni naponski transformator sa pet stupova. Takav transformator omogućava mjerenje isto kao i tri jedнопolno izolirana transformatora sa tercijarnim namotom. Takvi transformatori se rijetko upotrebljavaju.

Suhi naponski transformatori izvode se za napone do 3 kV. Za napone do 35 kV i vanjsku montažu koriste se uljni i malouljni naponski transformatori. Za unutarnju montažu koriste se transformatori s izolacijom od umjetnih smola.

Naponski transformatori za 110 kV se izvode samo kao jedнопolno izolirani zbog uštede na materijalu za izgradnju.

Prije su se naponski mjerni transformatori izrađivali sa zatvorenom metalnom jezgrom, ali se u novije vrijeme za visoke napone koriste naponski transformatori sa otvorenom jezgrom.

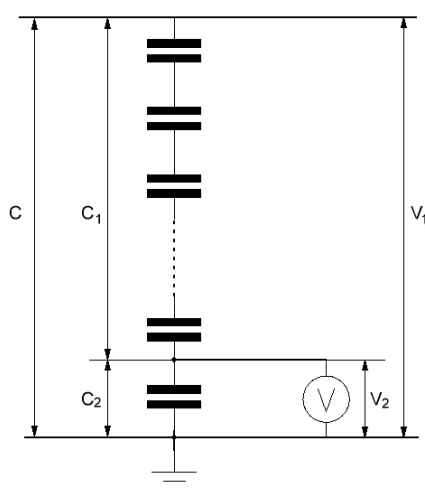
Otvorenom jezgrom se smanjuju dimenzije transformatora i pojednostavljuje izoliranje jer otpada izolacija prema jarmu. Zbog malog promjera jezgre s namotima, cijeli se aktivni dio može

smjestiti u porculanski izolator. Otvorena jezgra uzrokuje veću struju magnetiziranja koja povećava mjernu pogrešku. Ta pogreška se eliminira prikladnim kompenzacijskim spojevima [4].

5.7. Kapacitivni naponski transformatori

Za mjerenje napona mogu se upotrijebiti i provodni izolatori, koji između slojeva izolacije imaju metalne cilindre, a predstavljaju obloge kondenzatora spojene u seriju. Priklučkom voltmetra na dio kondenzatora spojenih u seriju, moguće je mjerenje napona koji djeluje na sve kondenzatore (sl. 5.5) [4]. Omjer napona može se prikazati sljedećim izrazom:

$$\frac{V_2}{V_1} = 1 + \frac{C_2}{C_1}$$



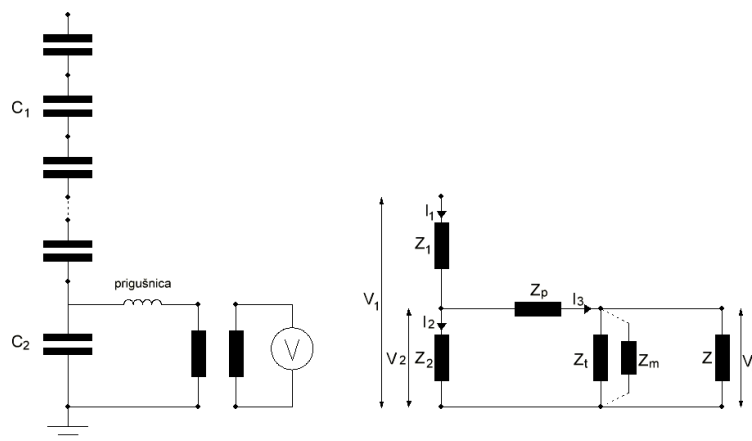
Slika 5.5 Priključak voltmetra na dio kondenzatora

Upotrebom mjernog instrumenta, koji uzima neku snagu, omjer napona postaje ovisan o veličini priključene impedancije. Kako bi se ta ovisnost eliminirala, priključuju se prigušnica koja je u rezonanciji sa kapacitetom C_2 , a da se ostvari mogućnost upotrebe instrumenata i releja za napon od 100 V, postavlja se i naponski transformator, čiji je primarni namot spojen na stezaljke kapaciteta C_2 . Opisana shema spoja prikazana je na slici 5.6.

Impedancije Z_t (poprečna impedancija naponskog transformatora, obrnuto proporcionalna struji magnetiziranja) i Z_m (impedancija priključenih mjernih instrumenata) prikazane su u ekvivalentnoj shemi nadoknadnom impedancijom Z , koja je:

$$Z = \frac{Z_t \cdot Z_m}{Z_t + Z_m}$$

Impedancija Z_p predstavlja zbroj impedancije prigušnice i impedancije naponskog transformatora [4].



Slika 5.6 Shema spoja mjerenja s kapacitivnim djeliteljem napona i ekvivalentna shema spoja

Iz sheme sa sl. 5.6, uz zanemarene djelatne otpore, dobiva se izraz za omjer napona mreže i napona na mjernom instrumentu:

$$\frac{V_1}{V_3} = 1 + \frac{C_2}{C_1} + \frac{1}{Z} \cdot \left(\frac{1}{j\omega C_1} + j\omega L_p + \frac{C_2}{C_1} \cdot j\omega L_p \right)$$

Ako se želi da omjer napona bude ovisan samo o kapacitetima C_1 i C_2 , izraz u zagradi mora biti jednak nuli. Iz tog uvjeta slijedi:

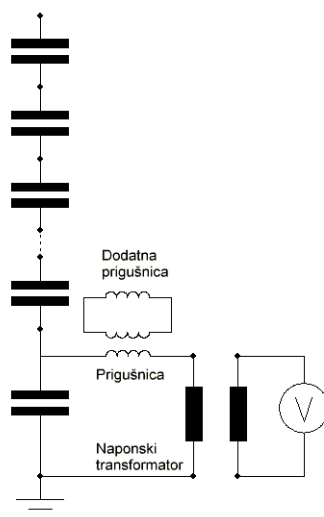
$$\omega L_p = \frac{1}{\omega \cdot (C_1 + C_2)}$$

Naravno da ipak postoji određena ovisnost omjera napona o impedanciji Z . Ako je uvjet postignut za nazivnu frekvenciju, svako odstupanje od nazivne frekvencije uzrokovat će pogrešku u omjeru. Dakle točnost mjerenja ovisna je o frekvenciji mreže.

Drugi izvor pogreške je utjecaj promjene temperature na kondenzator. Promjenom temperature mijenja se vrijednost djelomičnih kapaciteta i omjer C_1/C_2 pa i to djeluje na omjer napona.

Kod kapacitivnih mjernih transformatora strmina prenaponskog vala se smanjuje zbog nabijanja parcijalnih kapaciteta. Po tome se kapacitivni razlikuje od induktivnog transformatora kod kojeg prenaponski val uzrokuje oštećenja. Parcijalni kondenzatori su približno jednako nabijeni. Kapacitivni naponski transformatori osjetljivi su na prenapone pogonske frekvencije, do kojih dolazi zbog kratkih i zemnih spojeva, odnosno zbog uklapanja i isklapanja u mreži. Zbog tih prenapona može doći do rezonancije u krugu mjerenja. Da se to smanji, u krug se dodaje dodatni nelinearni element [4].

Znatna naprežanja za svaki naponski transformator izaziva kratak spoj na sekundaru. Efikasna zaštita su osigurači. U slučaju kratkog spoja kapacitivnog naponskog transformatora, dolazi do znatnog povišenja napona u rezonantnom krugu što dovodi do oštećenja parcijalnog kondenzatora C_2 (sl. 5.5). Zaštita se ostvaruje dodatnom prigušnicom (sl. 5.7).



Slika 5.7 Priključak dodatne prigušnice za zaštitu kapacitivnog naponskog transformatora

Kada struja postigne određenu vrijednost, dodatna prigušnica postaje zasićena. To dovodi do promjene induktiviteta u krugu pa se rezonancija eliminira. Na taj način sprječava se povišenje napona na C_2 [4].

Kapacitivni naponski transformatori su za vrlo visoke napone jeftiniji od induktivnih. Relativno visoka cijena kapacitivnih naponskih transformatora za napone niže od 110 kV (u usporedbi s induktivnim naponskim transformatorima) uvjetovana je time da su troškovi za mjerni dio praktički neovisni o naponu, dok su troškovi za kondenzatorski dio proporcionalni naponu [4].

5.8. Induktivna djelila

Induktivna djelila su naponski transformatori s odvojcima. Omogućuju vrlo točnu podjelu priključenog napona [3]. Slika 5.8 prikazuje djelilo koje dijeli priključeni napon na deset jednakih dijelova. Vodiči su spojeni u seriju, a na spojevima su napravljeni odvojci. Zbog posebnog načina namatanja, svaki svitak obuhvaća isti magnetski tok pa se u svakom inducira jednaki napon. Ako se pretpostavi da djelilo nije opterećeno i da je struja opterećenja jednaka nuli, može se odrediti naponska pogreška. Uz oznake na slici 5.8, za induktivno djelilo vrijedi:

$$U_1 = 10U_d + I_g(R_S + R_Z)$$

$$U_2 = nU_d + I_g R_Z$$

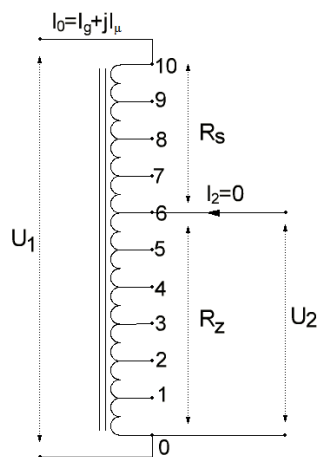
$$K_n = \frac{10}{n}$$

gdje je:

U_d napon induciran u jednom svitku,

n - broj uključenih svitaka,

K_n - nazivni omjer transformacije.



Slika 5.8 Shema jedne dekade induktivnog djelila

Sada je moguće izvesti formulu za naponsku pogrešku:

$$p_n = \frac{(nU_d + I_g R_Z) \frac{10}{n} - 10U_d - I_g (R_S + R_Z)}{U_1} \cdot 100\%$$

$$p_n = \frac{I_g}{U_1} \left(\frac{10 - n}{n} R_Z - R_S \right) \cdot 100\%$$

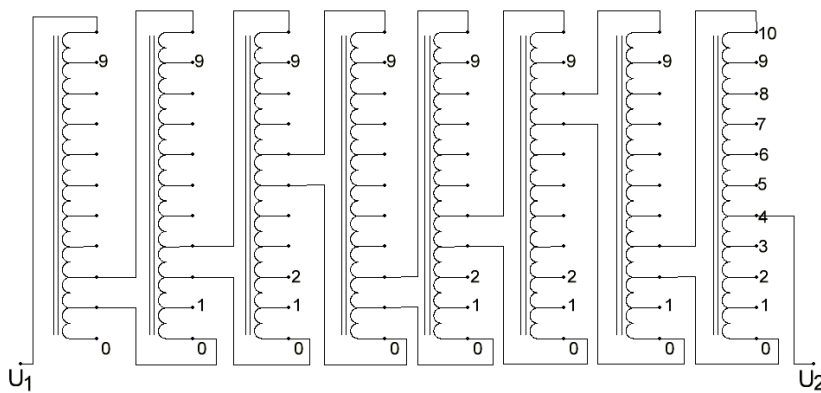
Kod induktivnog djelila od osam dekada u Kelvin-Varleyevom spoju (sl. 5.9), naponska pogreška je skoro jednaka nuli. To je vidljivo ako se sljedeći izrazi uvrste u formulu za naponsku pogrešku:

$$R_Z = nR_D$$

$$R_S = (10 - n)R_d$$

gdje je R_d otpor dionice.

Iako je naponsku pogrešku jednaku nuli jako teško postići, pažljivim dimenzioniranjem vodiča i jezgre, moguće je postići pogrešku od 0.00001%. Spajanjem dekada kao na slici 5.9, moguće je namještati omjer napona na čak osam mjesta [3].

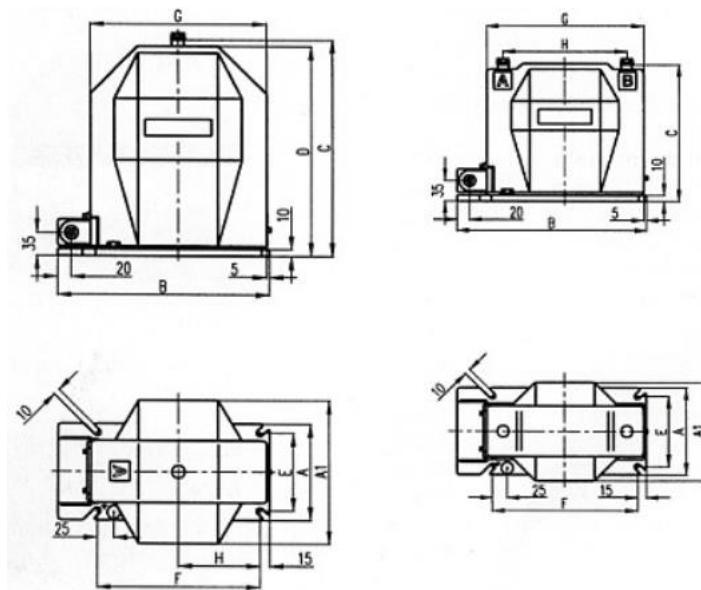


Slika 5.9 Induktivno djelilo od osam dekada u Kelvin-Varleyevom spoju (namješten omjer napona $U_1/U_2=0,12513724$)

Induktivna djelila zbog svojih izvanrednih svojstava nailaze na sve veću primjenu.

5.9. Usporedba naponskih mjernih transformatora

Za usporedbu uzeta su četiri modela epoksidnih naponskih mjernih transformatora za najviši napon opreme do 38 kV [5]. Podaci su uzeti iz kataloga tvrtke Končar-mjerni transformatori.



Slika 5.10 Jednopolno i dvopolno izolirani naponski mjerni transformatori tvrtke Končar

GLAVNE KARAKTERISTIKE

	4VPA1-12	4VPA1-38	4VPA-12	4VPA-38
Najviši pogonski napon [kV]	12	36	12	36
Nazivni podnosivi kratkotrajni napon industrijske frekvencije [kV]	28	70	28	70
Nazivni podnosivi atmosferski udarni napon [kV]	75	170	75	170
Nazivni podnosivi kratkotrajni napon industrijske frekvencije sekundarnih namota [kV]	3	3	3	3
Nazivni primarni napon [kV]	10/√3 do 11/√3	30/√3 do 35/√3	10 do 11	30 do 35
Nazivni sekundarni napon [V]	100/√3 ili 110/√3	100/√3 ili 110/√3	100 ili 110	100 ili 110
Nazivni tercijarni napon [V]	100/3 ili 110/3	100/3 ili 110/3	-	-
Nazivna snaga/klasa točnosti 0,2 [VA]	do 30	30	30	30
Nazivna snaga/klasa točnosti 0,5 [VA]	do 75	75	75	75
Nazivna snaga/klasa točnosti 1,0 [VA]	do 180	180	180	180
Trajna termička struja sekundarnog namota [A]	6	6	6	6
Trajna termička struja tercijarnog namota [A]	4	4	-	-
Tablica dimenzija	1	3	1	3

Modeli **4VPA1-12** i **4VPA1-38** su jednopolno izolirani naponski transformatori, a modeli **4VPA-12** i **4VPA-38** su dvopolno izolirani naponski transformatori.

TABLICA DIMENZIJA ZA JEDNOLNO IZOLIRANE NAPONSKE TRANSFORMATORE 4VPA1-

Veličina	A[mm]	A1[mm]	B[mm]	C[mm]	D[mm]	E[mm]	F[mm]	G[mm]	H[mm]	[kg]
1	148	148	320	245	237	120	245	265	123	22
2	170	173	300	265	257	140	235	245	113	23
3	148	220	320	332	322	120	245	245	123	34

TABLICA DIMENZIJA ZA DVOPOLNO IZOLIRANE NAPONSKE TRANSFORMATORE 4VPA-

Veličina	A[mm]	A1[mm]	B[mm]	C[mm]	D[mm]	E[mm]	F[mm]	G[mm]	H[mm]	[kg]
1	148	148	320	235	-	120	245	265	180	22
2	170	193	355	265	-	140	280	300	210	31
3					posebna mjerna skica					64

6. Mjerenje i obrada rezultata – Möllinger Geweckeov dijagram za transformator

6.1. Cilj mjerenja

Na transformatoru se vrše pokusi praznog hoda i kratkog spoja, u svrhu određivanja parametara nadomjesne sheme prema slici 2.6. Ti parametri se koriste u Möllinger-Geweckeovom dijagramu, opisanom u poglavlju 5.2, kojim se određuju kutna i naponska pogreška transformatora prema slici 5.1.

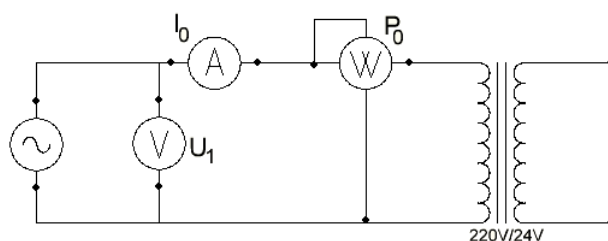
6.2. Popis korištenih instrumenata i opreme

- Jednofazni regulacijski transformator – ISKRA; 0-230V
- Jednofazni transformator: „VOLTA“-Zagreb; TIP: TUO-snaga; $k=9,167$; 100VA; 220V/24V; 0,455A/4,17A, IEC 60-742
- Instrument za mjerenje napona, struje i otpora: FLUKE 175 true RMS multimeter
- Instrument za mjerenje snage: METRIX PX120 power meter
- Promjenjivi (klizni) otpornik: 10 Ω , 8A
- Spojni vodiči

6.3. Opis mjerenja

Prvo mjerenje koje se izvodi je pokus praznog hoda. Transformator je u praznom hodu kada mu je na primarni namot narinut nazivni napon, a sekundarne stezaljke ostaju otvorene[3]. Shema spoja prikazana je na slici 6.1.

Mjere se struja praznog hoda i snaga praznog hoda kad je primar priključen na nazivni napon. Nakon očitavanja, računskim putem se dobiju vrijednosti radne i induktivne komponente struje praznog hoda, radni otpor koji predstavlja gubitke jezgre i induktivni otpor koji predstavlja glavni magnetski tok.



Slika 6.1 Shema spoja pokusa praznog hoda

Rezultati mjerenja:

U_1 [V]	I_0 [A]	P_0 [W]
220	0,038	4,2

$$R_0 = \frac{U_1^2}{P_0} = \frac{220^2}{4,2} = 11,52381 \text{ k}\Omega$$

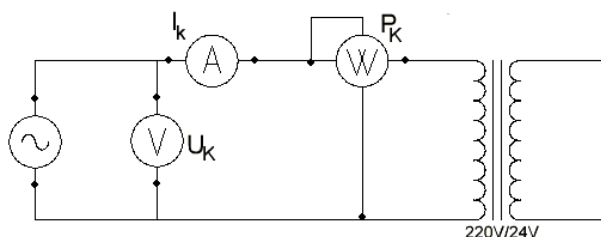
$$i_g = \frac{U_1}{R_0} = \frac{220}{11523,81} = 0,01909 \text{ A}$$

$$i_\mu = \sqrt{i_0^2 - i_g^2} = \sqrt{0,038^2 - 0,01909^2} = 0,03286 \text{ A}$$

$$X_0 = \frac{U_1}{i_\mu} = \frac{220}{0,03286} = 6,69507 \text{ k}\Omega$$

Drugo mjerenje koje se izvodi je pokus kratkog spoja. To mjerenje se izvodi na način da se sekundar kratko spoji, a primar se napaja sa sniženim naponom, takvim da namotom teče nazivna struja [3]. Shema spoja prikazana je na slici 6.2.

Mjere se napon kratkog spoja i snaga kratkog spoja uz nazivnu struju na primaru. Mjeri se i otpor primarnog i sekundarnog namota. Nakon očitavanja, računskim putem se dobiju vrijednosti omskih otpora namota i rasipne reaktancije primara i sekundara.



Slika 6.2 Shema spoja pokusa kratkog spoja

Rezultati mjerenja:

U_K [V]	I_K [A]	P_K [W]	R_1 [Ω]	R_2 [Ω]
17,6	0,455	7,9	15,7	0,3

$$(R_1 + R_2') = \frac{P_K}{I_K^2} = \frac{7,9}{0,455^2} = 38,16 \Omega$$

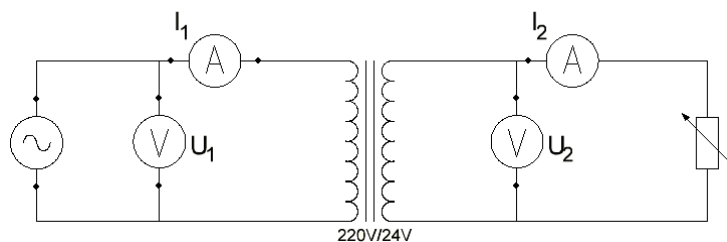
$$U_R = I_K \cdot (R_1 + R_2') = 0,455 \cdot 38,16 = 17,36V$$

$$U_X = \sqrt{U_K^2 - U_R^2} = \sqrt{17,6^2 - 17,36^2} = 2,9V$$

$$(X_1 + X_2') = \frac{U_X}{I_K} = \frac{2,9}{0,455} = 6,374\Omega$$

$$X_1 = 5,3\Omega, X_2 = 0,0128\Omega$$

Treće mjerenje se vrši na način da se transformator nazivno optereći. Primar se postavi na nazivni napon, a kroz sekundar se, promjenjivim otpornikom namjesti nazivna struja [3]. Shema spoja prikazana je na slici 6.3.



Slika 6.3 Nazivno opterećenje transformatora

Rezultati mjerenja:

U_1 [V]	I_1 [A]	U_2 [V]	I_2 [A]
219,8	0,495	23	4,18

Sada vrijedi odrediti veličine pojedinih vektora, mjerilo za napon i kutnu pogrešku te s osi očitati naponsku i kutnu pogrešku [7].

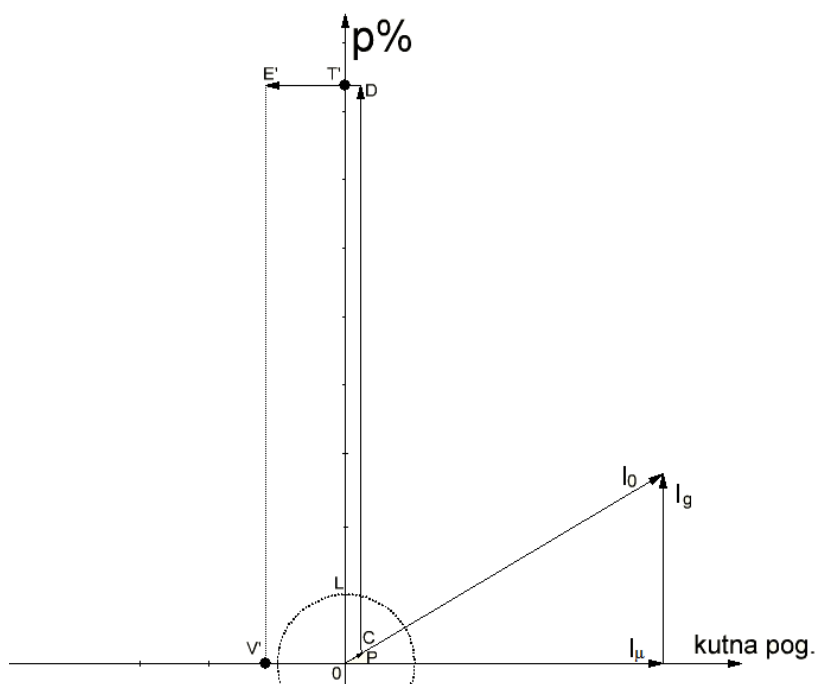
$$OP: \frac{I_0 \cdot R_1}{k} = \frac{0,038 \cdot 15,7}{9,167} = 0,07 \text{ V} \cong 2,1 \text{ mm}$$

$$PC: \frac{I_0 \cdot X_1}{k} = \frac{0,038 \cdot 5,3}{9,167} = 0,02 \text{ V} \cong 0,6 \text{ mm}$$

$$CD: I_2 \cdot (R_1' + R_2) = 4,18 \cdot 0,454 = 1,89 \text{ V} \cong 5,67 \text{ cm}$$

$$DE': I_2 \cdot (X_1' + X_2) = 4,18 \cdot 0,0758 = 0,32 \text{ V} \cong 9,6 \text{ mm}$$

$$U_2 = 23 \text{ V} \cong 0,69 \text{ m}; 1\% \cong 6,9 \text{ mm} \cong 0,23 \text{ V}; 1 \text{ V} \cong 3 \text{ cm}; \text{tg} \delta = \frac{0,0069}{0,69} = 0,01 \text{ rad} = 34,4'$$



Slika 6.5 Određivanje naponske i kutne pogreške pomoću Möllinger-Geweckeovog dijagrama

Očitavanjem vektora $0T'$ dobiva se naponska pogreška transformatora koja iznosi $-8,26\%$, a očitavanjem vektora $0V'$ dobiva se kutna pogreška koja iznosi $-40,38'$.

7. Zaključak

Naponski mjerni transformator treba zadovoljavati određena konstrukcijska pravila koja osiguravaju njegovu točnost i preciznost prilikom mjerenja napona. Da bi naponski mjerni transformator zadovoljavao određene uvjete i kako bi imao što bolju klasu točnosti, pravilno dimenzioniranje dijelova je vrlo bitno zbog smanjenja mjerne pogreške koja je najvažnije svojstvo ovoga uređaja.

Za određivanje naponske i kutne pogreške postoje mnoge metode od kojih je najpoznatija ona grafička koja se zasniva na konstruiranju Möllinger-Geweckeovog dijagrama. Ova je metoda prikladna jer se može provesti primjenom jednostavnih instrumenata koji se nalaze u svakom laboratoriju za ispitivanje električnih uređaja.

U sklopu rada provedeno je određivanje kutne i naponske pogreške na transformatoru koji se koristi u laboratoriju za električne strojeve na UNIN-u. Pri tome su provedeni pokusi praznoga hoda i kratkoga spoja kako bi se dobili parametri nadomjesne mreže potrebni za konstruiranje Möllinger-Geweckeovog dijagrama

Konstrukcijom Möllinger-Geweckeovog dijagrama i očitavanjem parametara za naponsku i kutnu pogrešku dobiveni su iznosi koji prelaze maksimalne dopuštene vrijednosti.

Može se zaključiti da se transformator na kojem je vršeno ispitivanje, ne može koristiti u svrhe mjerenja.

U Varaždinu, _____

Karlo Merkaš

(vlastoručni potpis)

8. Literatura

- [1] Transformatori, 1 i 2 dio (A. Dolenc, Sveučilište u Zagrebu)
- [2] Električni strojevi - skripta (VELV)
- [3] Mjerenja u elektrotehnici - 9. dopunjeno izdanje (V. Bego, Tehnička knjiga)
- [4] Visokonaponska rasklopna postrojenja (H. Požar, Tehnička Knjiga Zagreb)
- [5] Katalog: [www.koncar - mjt.hr](http://www.koncar-mjt.hr)
- [6] Katalog: klase izolacije - elektrosklop
- [7] Inductive Voltage Transformers Calibration by the Parameters- Polytechnic School of the University of São Paulo

Sveučilište

Sjever



SVEUČILIŠTE
SJEVER



IZJAVA O AUTORSTVU

I

SUGLASNOST ZA JAVNU OBJAVU

Završni/diplomski rad isključivo je autorsko djelo studenta koji je isti izradio te student odgovara za istinitost, izvornost i ispravnost teksta rada. U radu se ne smiju koristiti dijelovi tuđih radova (knjiga, članaka, doktorskih disertacija, magistarskih radova, izvora s interneta, i drugih izvora) bez navođenja izvora i autora navedenih radova. Svi dijelovi tuđih radova moraju biti pravilno navedeni i citirani. Dijelovi tuđih radova koji nisu pravilno citirani, smatraju se plagijatom, odnosno nezakonitim prisvajanjem tuđeg znanstvenog ili stručnoga rada. Sukladno navedenom studenti su dužni potpisati izjavu o autorstvu rada.

Ja, Karlo Merkaš, pod punom moralnom, materijalnom i kaznenom odgovornošću, izjavljujem da sam isključivi autor završnog rada pod naslovom „Naponski mjerni transformatori“ te da u navedenom radu nisu na nedozvoljeni način (bez pravilnog citiranja) korišteni dijelovi tuđih radova.

Student:

Karlo Merkaš


(vlastoručni potpis)

Sukladno Zakonu o znanstvenoj djelatnosti i visokom obrazovanju završne/diplomske radove sveučilišta su dužna trajno objaviti na javnoj internetskoj bazi sveučilišne knjižnice u sastavu sveučilišta te kopirati u javnu internetsku bazu završnih/diplomskih radova Nacionalne i sveučilišne knjižnice. Završni radovi istovrsnih umjetničkih studija koji se realiziraju kroz umjetnička ostvarenja objavljuju se na odgovarajući način.

Ja, Karlo Merkaš, neopozivo izjavljujem da sam suglasan s javnom objavom završnog rada pod naslovom „Naponski mjerni transformatori“ čiji sam autor.

Student:

Karlo Merkaš


(vlastoručni potpis)