

Daljinsko upravljanje čamcem za prihranu riba u ribogojilištu

Bregović, Danko

Undergraduate thesis / Završni rad

2015

Degree Grantor / Ustanova koja je dodijelila akademski / stručni stupanj: **University North / Sveučilište Sjever**

Permanent link / Trajna poveznica: <https://um.nsk.hr/um:nbn:hr:122:669126>

Rights / Prava: [In copyright](#)/[Zaštićeno autorskim pravom.](#)

Download date / Datum preuzimanja: **2025-01-16**



Repository / Repozitorij:

[University North Digital Repository](#)





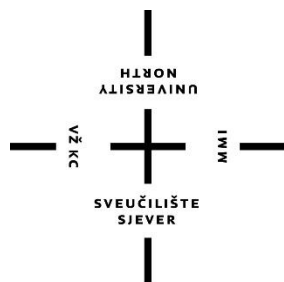
**Sveučilište
Sjever**

Završni rad br. 353/EL/2015

**DALJINSKO UPRAVLJANJE ČAMCEM ZA
PRIHRANU RIBA U RIBOGOJILIŠTU**

Danko Bregović, 5739/601

Varaždin, rujan 2015. godine



Sveučilište Sjever

Stručni studij elektrotehnika

Završni rad br. 353/EL/2015

DALJINSKO UPRAVLJANJE ČAMCEM ZA PRIHRANU RIBA U RIBOGOJILIŠTU

Student:

Danko Bregović, 5739/601

Mentor:

mr. sc. Ivan Šumiga

Varaždin, rujan 2015. godine

Predgovor:

Zahvaljujem se mentoru mr. sc. Ivanu Šumigi na pomoći kod odabira teme, strpljenju i susretljivosti prilikom izrade završnog rada.

Zahvaljujem se svima koji su mi pomogli prilikom izrade modela čamca, idejama kod izrade i nabave elektroničkih komponenti.

Zahvaljujem i svim profesorima koji su me pratili tijekom dosadašnjeg školovanja.

Popis korištenih kratica

PWM - (engl. Pulse Wide Modulation) pulsno širinska modulacija

SPI - (engl. Serial Peripheral Interface) serijsko periferno sučelje

USB - Universal Serial Bus

FPV – (engl. First-Person View) set za video prikaz

LCD - (engl. Liquid Crystal Display) ekran temeljen na tehnologiji tekućih kristala

LED - (engl. Light Emitting Diode) svijetleća dioda

FTDI - (engl. Future Technology Devices International) čip za serijsku komunikaciju

CCD - (engl. Charge-Coupled Device) integrirani krug osjetljiv na svjetlo

Sažetak:

U ovom završnom radu objašnjen je postupak izrade čamca na daljinsko upravljanje za prihranjivanje riba. Opisane su korištene elektroničke komponente i postupak testiranja čamca na jezeru.

U prvom dijelu rada se opisuje primjena čamaca na daljinsko upravljanje u svrsi prihranjivanja riba u ribogojilištima i ribolovu te njegove mogućnosti. U slijedećem dijelu je opisana izrada vlastitog modela čamca te odabir materijala. Vrlo je važno dobro odabrati materijale, jer model čamca mora biti lagan, a s druge strane dovoljno čvrst da može prenositi određenu količinu riblje hrane. Opisana je Arduino kompatibilna platforma Croduino, koja je s NRF24L01+ primopredajnim modulom zaslužna za bežičnu komunikaciju između modela čamca i korisnika. Na modelu čamca su korišteni servo motori od kojih jedan služi za skretanje modela, a drugi za istovar riblje hrane. FPV (engl. First-Person View) set te SONY CCD (engl. Charge-Coupled Device) kamera koja je postavljena na modelu čamca omogućuju video prikaz na LCD (engl. Liquid Crystal Display) ekranu. U zadnjem dijelu je opisano testiranje i funkcionalnost izrađenog modela čamca.

Ključne riječi: Croduino, daljinsko upravljanje, FPV set, model čamca, NRF24L01+ primopredajni modul.

Sadržaj

1. Uvod.....	1
2. Čamac na daljinsko upravljanje i primjena u ribogojilištima i ribolovu.....	2
2.1. Čamac na daljinsko upravljanje u ribogojilištima	2
2.2. Čamac na daljinsko upravljanje u ribolovu	2
2.3. Vrste čamaca i dodatni uređaji	3
2.3.1. GPS sustav	4
2.3.2. Sonar	4
2.3.3. Podvodne kamere	5
3. Postupak izrade vlastitog modela čamca za prihranu ribe	6
3.1. Izrada trupa modela čamca	6
3.2. Spajanje trupova	8
3.3. Montaža hranilice	9
4. Motori za pokretanje i upravljanje modela čamca	10
4.1. Motor za pokretanje modela čamca	10
4.2. Kormilo i upravljanje modela čamca.....	11
5. Sklopovi za video prikaz.....	13
5.1. TS5823 video predajnik.....	13
5.2. RC832 video prijemnik	14
5.3. Kamera Sony CCD	15
5.1. Mustek TV	15
6. Arduino kompatibilna platforma Croduino i korišteni moduli za slanje podataka.....	16
6.1. Arduino kompatibilna platforma Croduino	16
6.2. Programiranje Croduino pločice.....	17
6.3. Napajanje	19
6.4. Izvodi Croduina	19
6.5. NRF24L01+ primopredajni modul	20
6.6. Upravljačka gljiva i potencijometar.....	22
6.7. Modul sa 4 releja	23
6.8. Servo motori	23
7. Programski kod	25
7.1. Programski kod predajnika.....	25

7.2. Programski kod prijemnika	27
8. Pregled dijelova modela čamca	31
8.1. Predajnik.....	31
8.2. Model čamca	32
9. Testiranje funkcionalnosti izrađenog modela čamca za prihranu riba.....	34
9.1. Testiranje izrađenog modela čamca Arduino programskim sučeljem.....	34
9.2. Testiranje izrađenog modela čamca na jezeru	34
9.3. Testiranje sklopova za video prikaz	36
10. Zaključak.....	37
11. Literatura.....	38

1. Uvod

Ideja izrade čamca na daljinsko upravljanje je napraviti vlastiti model čamca baziran na programiranju razvojne platforme Croduino. Mogućnosti projekata sa Croduino platformom su bezgranične, a jedna od njih je povezivanje Croduino platforme sa NRF24L01+ primopredajnim modulom te daljinsko komuniciranje dvaju Croduino modula.

U radu je opisana upotreba čamca na daljinsko upravljanje i prihranjivanje kao i postupak izrade vlastitog modela te odabir materijala. Opisana je Arduino kompatibilna platforma Croduino zadužena za daljinsku komunikaciju, obradu informacije te upravljanje uređajima za pokretanje modela čamca i hranilice.

2. Čamac na daljinsko upravljanje i primjena u ribogojilištima i ribolovu

Čamci na daljinsko upravljanje u svrhu prihranjivanja u ribogojilištima i u ribolovu razvili su se iz modela brodova koje izrađuju maketari. Prilagođavanjem tih modela brodova s ugrađenim daljinskim upravljanjem došlo se do modela korištenih u ribolovu i ribogojilištima koji imaju razne mogućnosti.

2.1. Čamac na daljinsko upravljanje u ribogojilištima

U ribogojilištima se ribe, da bi što prije narasle, moraju prihranjivati. Od prihrane se najčešće koriste pelete namijenjene za rast riba, jer je cilj ribogojilišta da ribe, koje se uzgajaju, što prije narastu, odnosno da dosegnu odgovarajuću veličinu i težinu. Oko ribogojilišta se zbog bacanja prihrane u vodu skuplja mnoštvo ptica, pa je najbolje prihranjivati ribe dalje od obale, na dubljem dijelu jezera.

U tu svrhu vlasnici ribogojilišta koriste čamce na daljinsko upravljanje s hranilicom. U prostor hranilice stavlja se prihrana te se čamcem odveze do željenog mjesta gdje se prihrana izbacuje iz hranilice.

2.2. Čamac na daljinsko upravljanje u ribolovu

Mnogo je načina upotrebe čamaca na daljinsko upravljanje u ribolovu. Čamci se najčešće koriste u slatkovodnom ribolovu i to u sportskom šaranskom ribolovu, gdje vrijedi popularno pravilo "ulovi i pusti". Cilj takvog načina ribolova je uloviti što više velikih šarana te ih nakon toga neozlijeđene pustiti u vodu. Takav način ribolova zahtijeva precizno prihranjivanje različitom hranom nekoliko dana. Za prihranjivanje se koristi čamac na daljinsko upravljanje sa hranilicom. U prostor hranilice stavlja se prihrana te se svaki put

izbacuje na istom mjestu, da bi se ribe uvijek skupljale na istom mjestu. Takvim načinom prihranjivanja, ribe se nauče hraniti na tom mjestu te ih je lakše uloviti.

2.3. Vrste čamaca i dodatni uređaji

Postoji više vrsta izvedbe čamaca za prihranjivanje riba. Osnovna podjela je na čamce oblika katamarana (dvotrupce) i jednotrupce.

Jednotrupci mogu imati samo jednu hranilicu i izbacuju prihranu naginjanjem hranilice unatrag, pa je potreban jači Servo motor, ili drugi motor da se podigne hranilica. Prednost jednotrupaca je lakša izvedba pogona. Dovoljan je jedan motor, a pošto je trup šuplji, vratilo, koje spaja motor i propeler koji omogućuje kretanje čamca, može biti ravno, što olakšava izvedbu.

Katamarani su puno stabilniji od jednotrupaca, jer se kod skretanja ne nagnju, a kod vjetrova i valova je to velika prednost. Također, zato što imaju dva trupa, nisu toliko uronjeni u vodu kao jednotrupci, pa kod područja gdje postoji trava, ne zapinju toliko o travu.



Slika 2.1 Modeli čamaca na daljinsko upravljanje i prihranu riba, [8]

Testiranjem čamaca za prihranu riba, ribolovci su razvili velik broj pomagala koje su prilagodili i ugradili u čamce. Osim boljih daljinskih upravljača na čamcima, dodatna pomagala povisuju cijenu samog čamca.

2.3.1. GPS sustav

GPS (engl. Global Positioning System) sustav je jedan od uređaja koji se koristi kod čamaca za prihranu u ribolovu. Na čamcu se ugradi GPS uređaj koji očitava lokaciju, te podatke o točnoj lokaciji šalje korisniku na neki od prijemnih uređaja. Korištenjem takvih uređaja moguće je pohraniti lokacije te svakog slijedećeg puta prihranjivati na istome mjestu. Još jedna od prednosti takvih uređaja je da mogu izračunati udaljenost mjesta prihrane i mjesta na kojem se nalazi korisnik.



Slika 2.2 GPS sustav za čamce, [9]

2.3.2. Sonar

Sonar je uređaj koji ima ugrađeni ultrazvučni senzor koji odašilje zvučne i ultrazvučne valove te na temelju odbijenih valova određuje parametre. Može odrediti dubinu vode, temperaturu vode, vrstu dna (mulj, pijesak, kamenje, trava i sl.) te pokazuje ribe, ili jata riba. Podatke koje obradi šalje na prijemnik te na ekranu prikazuje parametre u slikovnom obliku. Prikaz jata riba je vrlo koristan u ribogojilištima, jer uzgajivači mogu pratiti ponašanje riba, npr. kada se hrane, na kojim mjestima i sl. U ribolovu je Sonar također vrlo koristan uređaj jer se riba ovisno o godišnjem dobu zadržava na različitim dubinama ili temperaturama vode, pa se tako može odrediti bolje mjesto za ribolov.



Slika 2.3 Sonar SmartCast RF30

2.3.3. Podvodne kamere

Podvodne kamere se ugrađuju da bi se moglo pratiti ponašanje nahranjenih riba u ribogojilištima. Proizvođači mamaca ih koriste da bi utvrdili kojim se mamcima ribe bolje hrane. Vanjska kamera, kakva će biti ugrađena na čamcu iz zadatka završnog rada, koristi se da bi se bolje uočilo granje koje se ne vidi s obale ili kretanje riba u bistrim vodama.

3. Postupak izrade vlastitog modela čamca za prihranu ribe

Radi bolje stabilnosti čamca izrađeni model je u obliku katamarana. Za pokretanje modela koristi se jedan motor. Prostor za prihranu riba smješten je u sredini između dva trupa čamca.

Vrlo je važno dobro odabrati materijale, jer model mora biti što laganiji, a s druge strane čvrst da može nositi dovoljnu količinu prihrane.

3.1. Izrada trupa modela čamca

Materijal za izradu modela čamca je stirodur, odnosno ekstrudirani polistiren. Taj materijal je izabran, zato jer ima vrlo malu gustoću (od 20 do 30 kg/m³), a za razliku od stiropora mnogo manje upija vlagu, pa je za model čamca dobar izbor.

Ploče debljine 3 cm su rezane na duljine 60 cm i širine 10 cm te je urezan prostor za akumulator te ostale elektroničke uređaje koji će se koristiti u modelu čamca. Ploče su zatim lijepljene ljepilom za drvo, jer to ljepilo dobro povezuje materijal, a ne nagriza ga kao neka druga ljepila.

Nakon lijepljenja i sušenja, trup je oblikovan skalpelom i brusnim papirom. Zbog pukotina i neravnih oblika, na trup je nanesen kit za ravnanje *Presto Removier*, a nakon sušenja kita, trup je ponovno obrađen brusnim papirom da bi se dobila glatka površina, koja je bitna na modelima čamca radi što manjeg otpora.



Slika 3.1 Trup modela čamca prije obrade brusnim papirom

Kada je trup bio suh, premazan je akrilnim emajl lakom u dva sloja. Odabran je lak na vodenoj bazi, jer ostala sredstva mogu reagirati sa stirodurom. Nakon sušenja premaza, stirodur je zaštićen te je poprskan zaštitnim bezbojnim lakom.



Slika 3.2 Trup modela čamca nakon premaza akrilnim emajl lakom

3.2. Spajanje trupova

Trupovi su spojeni kvadratnim aluminijskim profilima širine 1 cm debljine stijenke 1mm. Odabrani su aluminijski profili, jer su laganiji od drvenih, a imaju dovoljno dobru čvrstoću da mogu držati teret koji je u hranilici. Profili su lijepljeni za trup dvokomponentnim ljepilom, koje se koristi u tvornici alatnih strojeva kod lijepljena gumenih brtvi i metala. Profili su ujedno poslužili za razvod žica s jednog trupa na drugi. Na kvadratne profile koji povezuju trupove, stavljeni su L-profil koji dodatno povezuju i učvršćuju konstrukciju, a služe i za montažu motora i servo motora.

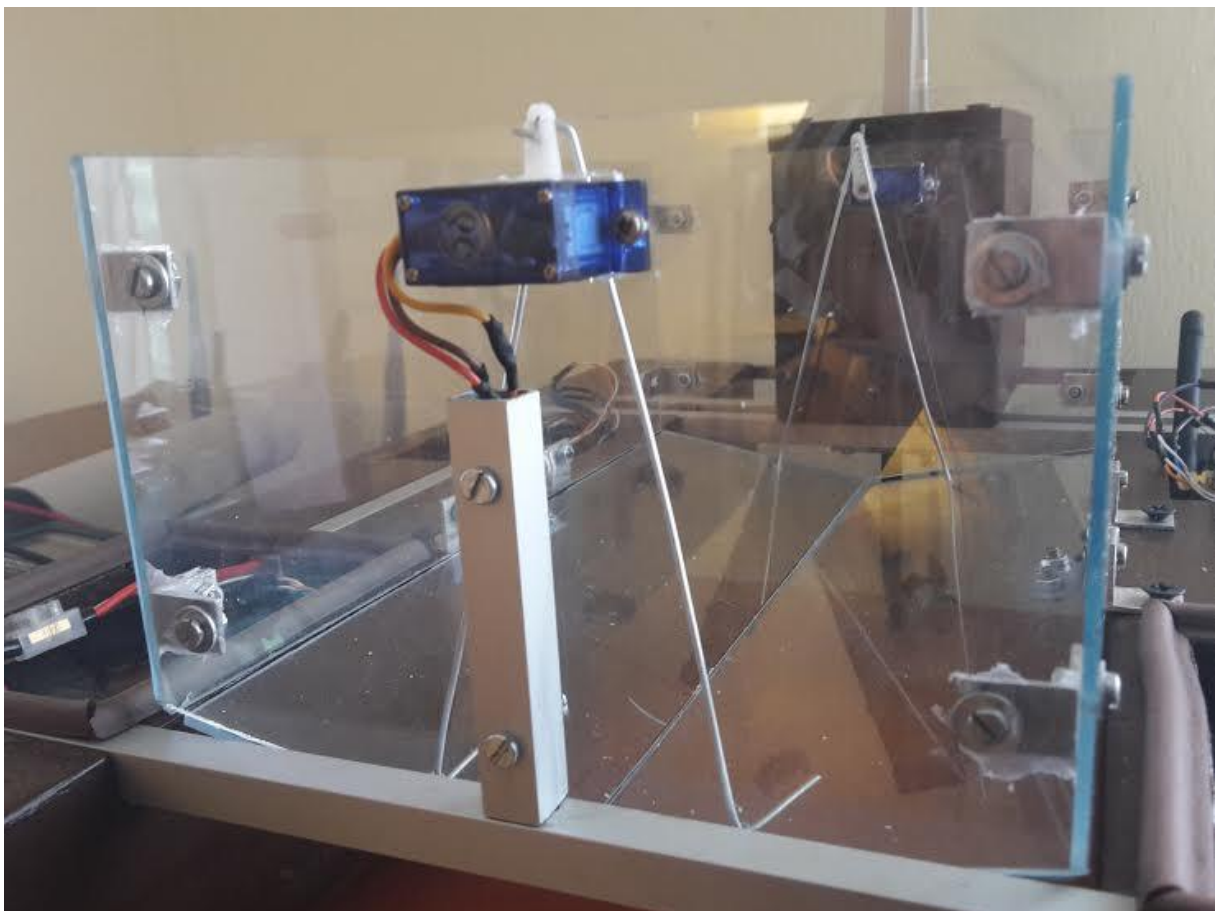


Slika 3.3 Trupovi spojeni aluminijskim profilima

3.3. Montaža hranilice

Hranilica je smještena između trupova te je pričvršćena vijcima za trupove i za aluminijske profile koji spajaju trupove. Materijal koji je korišten za izradu hranilice je akrilno staklo (pleksi staklo). Odabrano je zato jer je kao i svi akrilni materijali, poznat po svojoj trajnosti te čuva čvrstoću i nakon duže izloženosti nepovoljnim vremenskim prilikama (sunce, vlaga). U usporedbi s ostalim plastičnim materijalima akrilno staklo ima veliku površinsku tvrdoću. Lako se obrađuje pomoću alata i strojeva za obradu metala i drveta. Moguće ga je piliti, bušiti, brusiti i polirati, što je bilo važno kod izrade hranilice, jer su stranice spajane aluminijskim L-profilima, pa je bilo lako bušiti rupe za spojne vijke.

Vratašca hranilice otvaraju se pomoću dva servo motora. Servo motori su upravljani Croduinom i potenciometrom, tako da je omogućeno kontrolirano izbacivanje željene količine hrane, promjenom otvorenosti vratašca. Vratašca su čeličnom žicom povezana za servo motore.



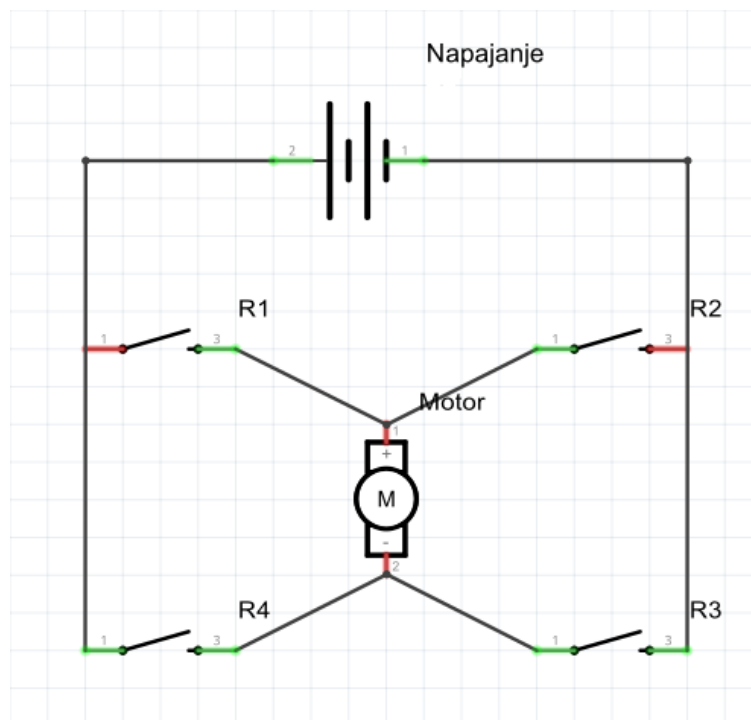
Slika 3.4 Hranilica

4. Motori za pokretanje i upravljanje modela čamca

4.1. Motor za pokretanje modela čamca

Model čamca pokreće istosmjerni motor snage 20W koji je pokretao akumulatorsku bušilicu. Motor se vrti velikim brojem okretaja, što je bitno za model, jer ako se trava zaplete za propelere, veliki broj okretaja lopatica propelera reže travu. Motor, kao i platforma Croduino, je napajan iz dva akumulatora smještena u komore na prednjem dijelu modela čamca. Akumulatori su napona 6V kapaciteta po 2Ah te su spojeni u serijsku vezu, tako da je napona na krajevima 12V. Upravljanje motorom izvedeno je preko Croduino platforme koja preko releja aktivira napajanje motora istosmjernom strujom. Motor je spojen na akumulatoru preko 4 releja koji su spojeni u H most.

H most je električni krug prikazan na slici 4.1 koji omogućuje tok struje u jednom i drugom smjeru kroz motor. Uključivanjem kontakata releja R1 i R3 prikazanog na slici motor se može pokretati u jednom smjeru, a uključivanjem kontakata releja R2 i R4 u drugom smjeru.



Slika 4.1 Shema spoja motora u H-most

Okretanje rotora motora se preko fleksibilnog vratila promjera 4mm prenosi na propeler promjera 28mm. Vodilica fleksibilnog vratila napravljena je od Inox cijevi savijene pod kutem od 90° da bi se propeler okretao u vodoravnom položaju, a motor bio izdignut iznad površine vode da se ne namoči. Kao materijal za vodilicu vratila odabran je Inox (nehrđajući čelik) jer ne hrđa, a to je bitno pošto je taj dio uronjen u vodu. Cijev je zavarena na pločicu dimenzije 35mm x 35mm, koja je ujedno i nosač motora. Na kraju savijene cijevi je uprešan komad aluminijske cijevi promjera rupe 0.1mm većeg od fleksibilnog vratila, da bi se vratilo što ravnije okretalo i da ne iscuri mast za podmazivanje.



Slika 4.2 Motor za pokretanje modela čamca i spoj na fleksibilno vratilo

4.2. Kormilo i upravljanje modela čamca

Promjena smjera kretanja čamca u lijevo i desno je postignuta kormilom koje je postavljeno iza propelera. Kormilo se okreće oko osovine postavljene okomito na površinu vode, a okretanje kormila pokreće servo motor. Odaбран je vodootporni servo motor, jer je u blizini vodene površine, a kod okretanja propelera je moguće prskanje vode.

Materijal korišten za izradu kormila je aluminij, koji je lagan, a dovoljno čvrst da se ne savija pod pritiskom mlaza vode iza propelera. Ploča kormila je zavarena za cijev koja se navodi preko osovine oko koje se okreće kormilo, a žica od Inoxa kojom se spaja kormilo na servo motor je lijepljena dvokomponentnim lijepilom.



Slika 4.3 Kormilo i spoj na servo motor

5. Sklopovi za video prikaz

Na modelu izrađenog čamca su postavljeni uređaji za video prikaz. Set se sastoji od predajnika, prijemnika, kamere i LCD ekrana. Set nam omogućuje bežični prijenos slike, a radi na frekvenciji od 5.8GHz. Kod jezera na kojima je zastupljeno puno granja i trave video prikaz olakšava upravljanje modelom čamca, jer se može uočiti grana u blizini čamca koja bi ga mogla zaustaviti.



Slika 5.1 Set za video prikaz – SkyZone FPV 200-Set, [14]

5.1. TS5823 video predajnik

Vrlo je važno da su dijelovi na modelu čamca lagani, jer svaka veća težina nekog dijela na čamcu smanjuje kapacitet prihrane koju može prenositi, pa su zato odabrani uređaji malih masa.

TS5823 je uređaj koji odašilje signale frekvencije 5.8GHz. Da bi uređaj bio spreman za korištenje, na njega je potrebno priključiti kameru i napajanje.

U tablici 5.1 dani su ostali tehnički podaci uređaja.

Video format	NTSC / PAL
Izlazna impedancija	50 Oma
Izlazna snaga	200mW
Radni napon	7-24 V
Broj kanala	32
Radna frekvencija	5.8 GHz
Dimenzije	40x23x8 mm
Težina	8g (bez antene)

Tablica 5.1 Podaci predajnika TS5823

5.2. RC832 video prijemnik

RC832 je uređaj za primanje signala koje šalje predajnik na modelu čamca. Primljene signale obrađuje i šalje na LCD ekran koji prikazuje sliku. Na prednjoj strani uređaja se nalaze dvije tipke za odabir kanala, kojih je 32.

U tablici 5.2 dani su ostali tehnički podaci uređaja.

Video format	NTSC / PAL
Impedancija	50 Oma
Snaga	800mW
Radni napon	12 V
Broj kanala	32
Radna frekvencija	5.8 GHz
Dimenzije	80x65x15 mm
Težina	56g (bez antene)

Tablica 5.2 Podaci prijemnika RC832

5.3. Kamera Sony CCD

Kamera Sony CCD također malih dimenzija (30x30mm) nalazi se na aluminijskom profilu iznad motora za što bolji pregled ispred modela čamca. Za rad joj je potrebno napajanje koje se kablčićima dovede iz predajnika, pošto radi na napon od 12V.

U tablici 5.3 dane su tehničke karakteristike kamere.

Senzor	1/3 Sony 960H CCD
Rezolucija	700TVL
Osvjetljenje	0.01lux
Napajanje	7-13V
Vrijeme uključivanja	3s

Tablica 5.3 Podaci Sony CCD kamere

5.4. Mustek TV

Za video prikaz je na prijemnik video signala priključen prijenosni digitalni televizor Mustek PF H850 dijagonale ekrana 21cm. Televizor također radi na 12V napajanja koje se koristi i za napajanje Croduino platforme.

U tablici 5.4 su dane su ostale tehničke karakteristike prijenosnog televizora.

Napajanje	12V
Snaga	12W
Format	16:9
Rezolucija	480x234 piksela
Dimenzije (Š x V x D)	24 x 14,6 x 2,5 cm

Tablica 5.4 Podaci televizora Mustek

6. Arduino kompatibilna platforma Croduino i korišteni moduli za slanje podataka

U izradi modela čamca na daljinsko upravljanje korišteni su Arduino kompatibilna platforma Croduino i NRF24L01+ primopredajni modul za daljinsko komuniciranje. Kombinacija Croduino razvojne pločice i modula za daljinsko upravljanje je odabrana iz razloga što je cijenom vrlo prihvatljiva, a specifikacije su višestruko bolje od sličnih gotovih uređaja.

U ovom poglavlju je opisana platforma Croduino te korišteni kompatibilni moduli.

6.1. Arduino kompatibilna platforma Croduino

Arduino je platforma otvorenog koda (open-source) za kreiranje elektroničkih projekata bazirana na sklopovlju i programskom paketu koji je fleksibilan i jednostavan za korištenje. Osnovna komponenta koja upravlja Arduinom je mikrokontroler. Mikrokontroler je malo računalo sadržano na jednom integriranom sklopu. Arduino okruženje najčešće koristi 8 bitne mikrokontrolere koje proizvodi tvrtka ATMEL. Najviše korišteni model je ATMEGA328 koji se koristi na osnovnoj Arduino prototipnoj pločici i Croduino pločici koja je korištena u izradi modela čamca, a prikazane su na slici 6.1.

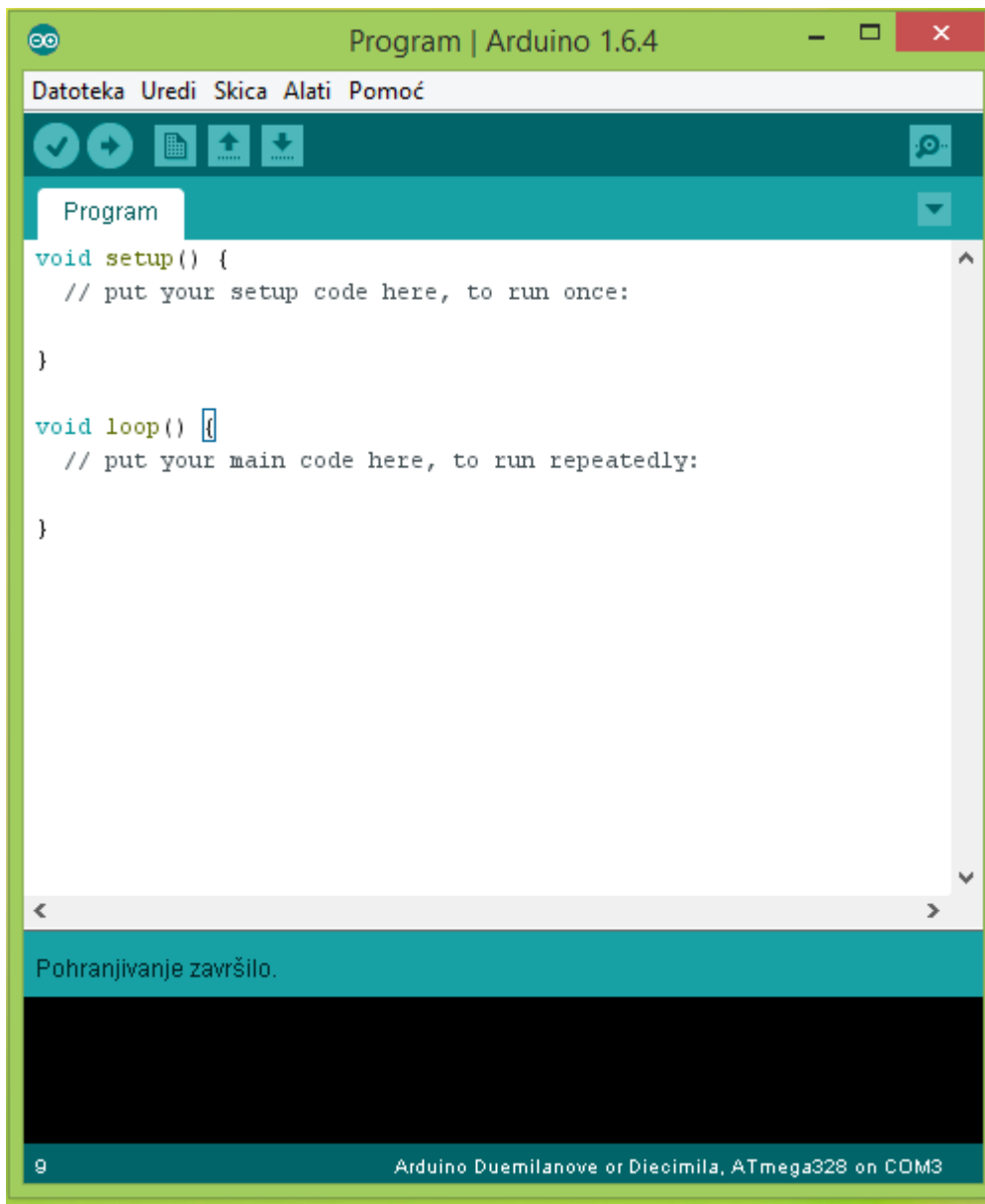
Kako je Arduino platforma otvorenog tipa, dozvoljeno je njezino dijeljenje i preuređivanje u svrhu kreiranja novih platformi koje su međusobno kompatibilne tako da su razvojem nastale mnoge inačice razvojnih okruženja baziranih na Arduino platformi. Jedna od njih je i hrvatska verzija Arduina – Croduino.



Slika 6.1 Arduino UNO i Croduino pločica

6.2. Programiranje Croduino pločice

Za pisanje programa za Arduino mikrokotrolere koristi se Arduino programsko okruženje koje se besplatno može preuzeti s Arduino službene stanice. Kako bi mogli napisane programe prebaciti u mikrokontroler na razvojnoj pločici koristi se USB veza s računalom. Ukoliko se koristi Arduino UNO pločica, nije potrebna dodatna instalacija drivera, a ukoliko se koristi Croduino potrebno je instalirati FTDI (engl. Future Technology Devices International) drivere. Softver za mikrokotrolere piše se u Arduino IDE programskom paketu, a kod se piše u prilagođenoj verziji programskog jezika C. Na slici 6.3 je prikazano okruženje u kojem se programira kod za Arduino.



Slika 6.3 Arduino programsko okruženje

Kod pisanja novog programa za mikrokontroler programski paket odmah nudi osnovnu strukturu u koju upisujemo naš kod. Programi pisani za Arduino mikrokontrolere nazivaju se sketchevi. Svaki sketch se sastoji od dva dijela, *setup* i *loop* petlje. *Setup* petlja koda se izvodi samo jednom na početku izvođenja sketcha i u njega se upisuju početne postavke koje su potrebne za rad s mikrokontrolerom za pojedini sketch. *Loop* petlja se izvodi nakon *setup* petlje i ona se izvodi cijelo vrijeme dok se mikrokontroler ne resetira ili isključi iz napajanja. U *loop* dio upisuje se većina koda mikrokontrolera i tu se zapravo definira što mikrokontroler radi.

6.3. Napajanje

Radni napon ATmega328 mikrokontrolera je 5V. Croduino se može napajati preko računala putem USB kabla ili preko vanjskog izvora. Croduino može funkcionirati na naponu od 6-20V no preporučuje se kao minimalna vrijednost 7V te maksimalna vrijednost 12V. Ako se koristi manje od 7V postoji mogućnost da pinovi (odnosno cijeli sustav) neće funkcionirati. Ako je napon napajanja Croduino pločice viši od 12V, može doći do pregaranja pinova.

Pinovi koji se koriste za napajanje su:

- VIN - pin za ulazni napon, na njega se spaja vanjski izvor (akumulator)
- 5V - ovaj pin daje 5V te se može napajati preko USB-a ili vanjskog izvora
- 3V3 - pin koji daje 3.3V koja su generirana s regulatora, te on može dati struju jakosti 50mA
- GND - pin za uzemljivanje
- IOREF - omogućuje Croduino modulu da se prilagodi naponu napajanja kojeg upotrebljava mikroupravljač na ulazno izlaznim priključnicama.

6.4. Izvodi Croduina

Svaki izvod na Croduino pločici ima svoju oznaku. Oznake su numeričke i idu od 0 do 13 za izvode koji služe kao digitalni ulazi i izlazi, te A0 do A7 za analogne ulaze na Croduino pločici. Na svakoj pločici izvodi su jasno obilježeni oznakama kraj konektora za svaki izvod.

Digitalni pinovi sa specijaliziranim funkcijama:

- **SERIAL - 0(RX) i 1(TX)** služe za primanje (RX) i slanje (TX) serijskih podataka.
- **PWM-3,5,6,9,10,11** ovih šest pinova podržavaju PWM izlaze odnosno “pulsno-širinsku-modulaciju” koja daje mogućnost da se iz digitalnih pinova koji daju 0 ili 5 V dobije bilo koja vrijednost između 0 i 5V. Prilikom programiranja se koristi vrijednost od 0 do 255, gdje 255 predstavlja maksimalni napon (5V). Maksimalna struja po digitalnom izlazno/ulaznom pinu iznosi 40mA.
- **SPI,MOSI,MISO,SCK-** 10,11,12,13 pinovi omogućavaju SPI (SERIJSKO PERIFERNO SUČELJE) komunikaciju. Ovi pinovi će se koristiti za komunikaciju između dva Croduina preko korištenog NRF24L01+ primopredajnog modula.
- **LED13-** tvornički ugrađena LED se uključuje ako je stanje pina 13 HIGH, a isključuje ako je LOW

6.5. NRF24L01+ primopredajni modul

Primopredajni modul NRF24L01+ (*Slika 6.4*) je kompatibilan Croduino platformi, a koristi se za daljinsko povezivanje, odnosno slanje i primanje podataka između dva Croduina preko radio valova na frekvenciji 2.4 GHz. Korištenjem biblioteke RF24 i prilagođenog programskog koda preuzetog sa stranice <https://arduino-info.wikispaces.com/Nrf24L01-2.4GHz-HowTo>, ostvarena je komunikacija tako da Croduino, koji očitava vrijednosti koje korisnik zadaje preko upravljačke gljive i potencijometra, šalje informacije u obliku paketa. Croduino koji se nalazi na modelu čamca, prima te informacije te ih obrađuje tako da pokreće ostale kompatibilne module i uređaje.



Slika 6.4 NRF24L01+ modul

Radni napon modula je 3.3V, koji Croduino preko regulatora napona daje na izlazu 3.3V. Pinovi koji se koriste za povezivanje su SPI, MOSI, MISO, SCK (pinovi 10, 11, 12 i 13), a omogućuju serijsku komunikaciju. Raspored pinova prikazan je u tablici 6.3.

NRF24L01+ pin	Croduino pin
+3.3V	+3.3V
GND	GND
CE	9
CSN	10
SCK	13
MOSI	11
MISO	12
IRQ	Ne koristi se

Tablica 6.3 Raspored pinova NRF24L01+ modula i spajanje na pinove Croduina

6.6. Upravljačka gljiva i potencijometar

Upravljačka gljiva (joystick) se sastoji od dva potencijometra promjenjivog otpora od $10\text{k}\Omega$ koji rade kao djelatnici napona. Okretanjem gljive, okreću se potencijometri u dvije osi, a na ulazu A0 i A1 se mijenja napon u granicama od 0 do 5V. Unutar mikrokontrolera postoji pretvornik koji pretvara taj analogni signal u digitalni i reprezentira ga u obliku broja od 0 do 1023, gdje 0 označava napon od 0V, a 1023 označava napon od 5V. Vrijednost koja se dobije na ulazu šalje se Croduinu na modelu čamca, koju on obrađuje i upravlja motorima čamca.

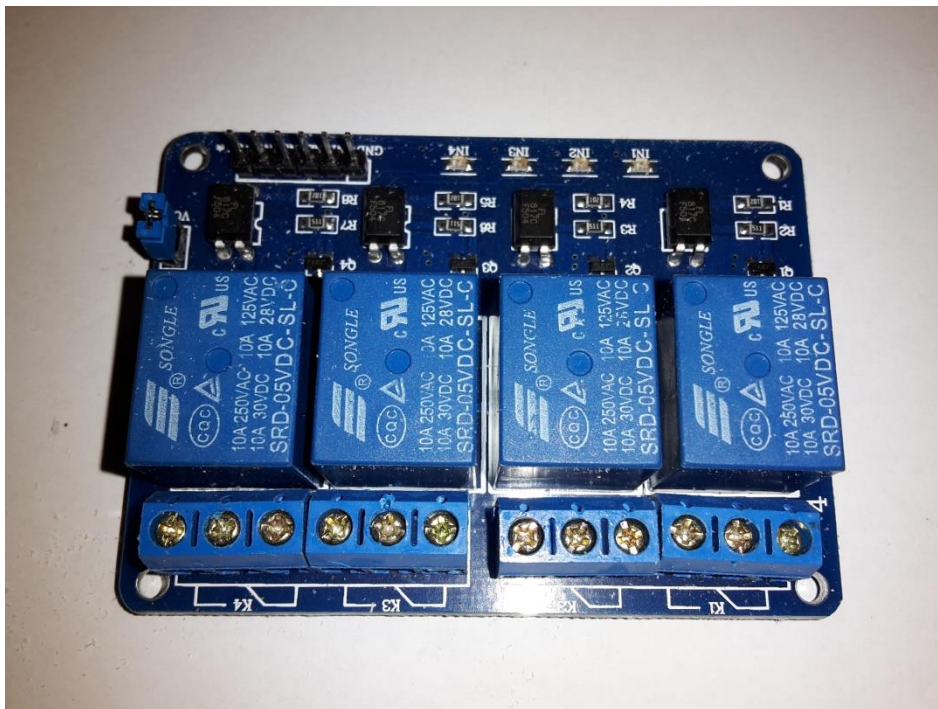
Na isti način radi potencijometar kojim se određuje položaj vratašca hranilice, spojen na analogni ulaz A2. Na slici 6.5 je prikazana upravljačka gljiva.



Slika 6.5 Upravljačka gljiva - Joystick Module FHCG, [11]

6.7. Modul sa 4 releja

Releji omogućuju da se manjom snagom uključuju izmjenični ili istosmjerni uređaji velike snage. Korištenom modulu je potrebno napajanje od 5V te ima 4 signalna ulaza, povezana sa Croduino pločicom. Releji se koriste za uključivanje motora za pokretanje modela čamca. Razlog zbog kojeg se koristi 4 releja je H-most u koji se spajaju releji, kako bi se motor mogao okretati u oba smjera za pokretanje modela čamca prema naprijed i prema natrag.



Slika 6.6 Modul sa 4 releja – Songle 4 Channel Relay Module 8051, [10]

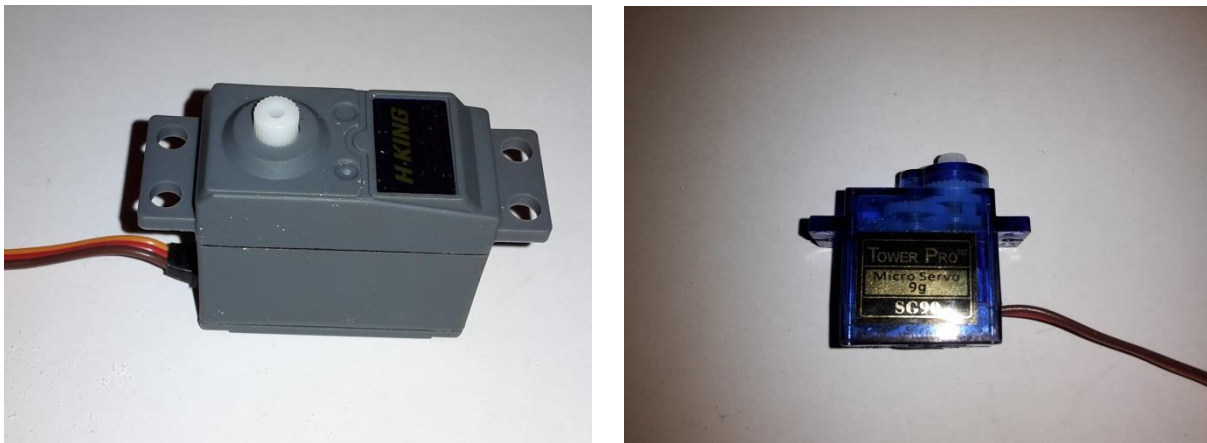
6.8. Servo motori

Servo motori primaju signale od Croduina i pretvaraju ih u rad. Postoji veliki broj tipova servo motora na tržištu, koji se razlikuju po veličini, snazi, kvaliteti i cijeni, a skoro svi servo motori imaju istu konstrukciju. Minijaturni elektromotor pokreće reduksijski mehanizam, koji završava kontrolnom polugom ili kotačićem. Hod motora kontrolira se potencijetrom na predajnoj strani.

U modelu čamca vlastite izrade koriste se dva modela servo motora. Za otvaranje vratašca hranilice se koristi servo motor težine 9g, koji može podići težinu 1.2 kg/cm, što je dovoljna snaga za otvaranje vratašaca i održavanje zatvorenih vrata kod pune hranilice.

Za skretanje modela čamca, odnosno upravljanje kormilom se koristi jači model servo motora težine 40g, koji može podići težinu 3.2kg/cm.

Obje vrste servo motora korištena u modelu čamca trebaju napajanje od 5V, a koriste PWM signal Croduina. Za upravljanje se u programskom kodu koristi knjižnica *Servo*, tako da se ulazni signal sa gljive ili potenciometra skalira na određeni kut koji se šalje servo motoru.



Slika 6.7 Servo motori (lijevo – H-King HK15139 Servo Motor 40g, [13], desno – SG90 Micro Servo Motor 9g, [12])

7. Programski kod

7.1. Programski kod predajnika

Pod prvi dio programskog koda spada uključivanje gotovih parametara za NRF24L0+ modul te SPI komunikacije iz biblioteka, te definiranje varijabli i konstanti potrebnih u programu.

Dio koda, napisan unutar `/*` i `*/` ili iza `//`, Arduino će razumjeti kao komentar. Komentari su veoma važni naročito ako postoji programski kod s puno linija. Služe kao smjernice pomoću kojih se lakše snalaziti prilikom pisanja samog programa ali i kod pronalaska grešaka. Na slici 7.1 je prikazan početni komentar koda predajnika u kojem je popis pinova za povezivanje Croduino pločice i modula.

```
/* RF predajnik - Croduino

 1 GND - GND
 2 VCC - 3.3V
 3 CE - pin 9
 4 CSN - pin 10
 5 SCK - pin 13
 6 MOSI - pin 11
 7 MISO - pin 12
 8 -

Gljiva - Croduino

GND - GND
VCC - 5V
Xax - pin A0
Yax - pin A2

Potencijometar - Croduino

GND - GND
VCC - 5V
POT - pin A1 */
```

Slika 7.1 Kod predajnika – popis pinova

Naredbe `#include <>` se koristi da bi se uključile vanjske knjižnice u programski kod. Knjižnice su grupe od unaprijed definiranih funkcija koje olakšavaju pisanje programa. U projektu su korištene knjižnice za omogućavanje SPI komunikaciju `<SPI.h>` te knjižnice

<nRF24L01.h> I <RF24.h> za komunikaciju dvaju Croduina pomoću NRF24L01+ primopredajnog modula. Naredbom *#define* definirani su pinovi na koje se spajaju modul za komunikaciju i analogni ulazi na koje se spajaju potencimetri upravljačke gljive. Uključivanje funkcija i definiranje pinova prikazani su na slici 7.2.

```
#include <SPI.h>
#include <nRF24L01.h>
#include <RF24.h>
#define CE_PIN 9
#define CSN_PIN 10
#define JOYSTICK_X A0
#define JOYSTICK_Y A2
#define POTENCIOMETAR A1
```

Slika 7.2 Kod predajnika – uključivanje funkcija i definiranje pinova

Na slici 7.3 je prikazan dio koda gdje se inicijaliziraju pinovi radio komunikacije i duljina paketa koji će se slati prijemniku na modelu čamca. Slijedi petlja *setup* koja se odvija samo jednom nakon priključivanja napajanja, ili od trenutka resetiranja Croduino pločice.

```
const uint64_t pipe = 0xE8E8F0F0E1LL;

RF24 radio(CE_PIN, CSN_PIN); // kreiranje radio komunikacije
int joystick[3]; // inicijalizacija paketa

void setup()
{
  Serial.begin(9600); // početak serijske komunikacije
  radio.begin(); // početak radio komunikacije
  radio.openWritingPipe(pipe);
}
```

Slika 7.3 Kod predajnika – setup petlja

Slika 7.4 prikazuje zadnji dio koda predajnika, koji se ponavlja sve dok Croduino pločica ima napajanje, ili dok se ne pritisne *reset* gumb. U tom dijelu programa se očitavaju vrijednosti na analognim ulazima koje se šalju u obliku paketa i ispisuju se na *Serial monitoru*.

```

void loop()
{
  joystick[0] = analogRead(JOYSTICK_X);      // učitavanje vrijednosti
  joystick[1] = analogRead(POTENCIOMETAR);
  joystick[2] = analogRead(JOYSTICK_Y);
  Serial.print(" X = ");                    // ispis vrijednosti na Serial monitoru
  Serial.print(joystick[0]);
  Serial.print(" Y = ");
  Serial.print(joystick[2]);
  Serial.print(" pot = ");
  Serial.println(joystick[1]);

  radio.write( joystick, sizeof(joystick) ); // prijenos podataka
}

```

Slika 7.4 Kod predajnika – loop petlja

7.2. Programski kod prijemnika

Na slici 7.5 je prikazan početni dio koda prijemnika. Kao i u kodu predajnika, u kodu prijemnika je komentar u kojem je popis pinova kojim se povezuje Croduino sa modulima. Slijedi dio koda namijenjen pozivanju knjižnice za komunikaciju i upravljanje servo motorima. Inicijalizirane su i varijable u koje se učitavaju vrijednosti primljene preko modula za komunikaciju. Digitalnim izlazima, koji će aktivirati releje, određeni su pinovi.

```

/* RF prijemnik - Croduino

1 GND - GND
2 VCC - 3.3V
3 CE - pin 9
4 CSN - pin 10
5 SCK - pin 13
6 MOSI - pin 11
7 MISO - pin 12

Modul 4 releja - Croduino

GND - GND
VCC - 5V
In1 - pin 7
In2 - pin 2
In3 - pin 8
In4 - pin 4

Servo kormila - Croduino

GND - GND
VCC - 5V
Sig - pin 5

```

```

Servo hranilice- Croduino

GND - GND
VCC - 5V
Sig - pin 6 */

#include <SPI.h>
#include <nRF24L01.h>
#include <RF24.h>
#include <Servo.h>
#define CE_PIN 9
#define CSN_PIN 10
Servo servo_1;
Servo servo_2;
int val1;
int val2;
int val3;
int A_0=7;
int A_1=2;
int A_2=8;
int A_3=4;

const uint64_t pipe = 0xE8E8F0F0E1LL;

RF24 radio(CE_PIN, CSN_PIN); // kreiranje radio komunikacije
int joystick[3]; // inicijalizacija dolaznog paketa

```

Slika 7.5 Kod prijemnika – početni dio koda

Slika 7.6 prikazuje određivanje PWM izlaza koji će se koristiti za servo motore te omogućavanje serijske i radio komunikacije. Releji su aktivni kad im na ulaz stigne LOW signal, pa se u početnom trenutku postave izlazi svih releja u HIGH.

```
void setup()
{
  Serial.begin(9600);      // početak serijske komunikacije
  delay(1000);

  servo_1.attach(5);      // definiranje pinova za signale servo motora
  servo_2.attach(6);

  radio.begin();          // početak radio komunikacije
  radio.openReadingPipe(1,pipe);
  radio.startListening();

  pinMode(A_0, OUTPUT);
  pinMode(A_1, OUTPUT);
  pinMode(A_2, OUTPUT);
  pinMode(A_3, OUTPUT);
  digitalWrite(A_0,HIGH); // postavljanje signala za releje
  digitalWrite(A_1,HIGH);
  digitalWrite(A_2,HIGH);
  digitalWrite(A_3,HIGH);
}
```

Slika 7.6 Kod prijemnika – setup petlja

Nakon što je omogućena komunikacija sa predajnikom, učitavaju se vrijednosti dospjelih podataka sa upravljačke gljive i potencijetra, te se skaliraju na stupnjeve koji se šalju kao informacija servo motorima, što je prikazano na slici 7.7.

```
void loop()
{
  if ( radio.available() ) // provjera postojanja signala
  {
    bool done = false;
    while (!done)
    {

      val1=joystick[0];    // čitanje dolaznih podataka
      val1=map(val1,0,1023,10,95);
      servo_1.write(val1);

      val2=joystick[2];
      val2=map(val2,0,1023,15,170);
      servo_2.write(val2);
    }
  }
}
```

Slika 7.7 Kod prijemnika – učitavanje vrijednosti i određivanje položaja servo motora

Slika 7.8 prikazuje dio koda u kojem učitamo vrijednost Y potenciometra upravljačke gljive. Ako je očitana vrijednost Y potenciometra upravljačke gljive manja od 350, uključuju se releji H-mosta tako da se model čamca kreće unazad, a ako je vrijednost veća od 650, onda se uključuju druga dva releja tako da se model kreće prema naprijed. Ukoliko je vrijednost između 350 i 650, znači da korisnik ne želi da se model čamca kreće, te se ne uključuju releji.

```
val3=joystick[1];
if (val3<350){ // postavljanje signala releja ovisno o položaju gljive
    digitalWrite(A_0,HIGH);
    digitalWrite(A_1,LOW);
    digitalWrite(A_2,HIGH);
    digitalWrite(A_3,LOW);
}
else{
    if (val3>650){
        digitalWrite(A_0,LOW);
        digitalWrite(A_1,HIGH);
        digitalWrite(A_2,LOW);
        digitalWrite(A_3,HIGH);
    }
    else{
        digitalWrite(A_0,HIGH);
        digitalWrite(A_1,HIGH);
        digitalWrite(A_2,HIGH);
        digitalWrite(A_3,HIGH);
    }
}
}
```

Slika 7.8 Kod prijemnika – postavljanje signala releja

Kako bi se provjerila točnost primljenih podataka, očitane vrijednosti se ispisuju na *Serial monitoru*, slika 7.9. Petlja *loop* se ponavlja sve dok postoji komunikacija.

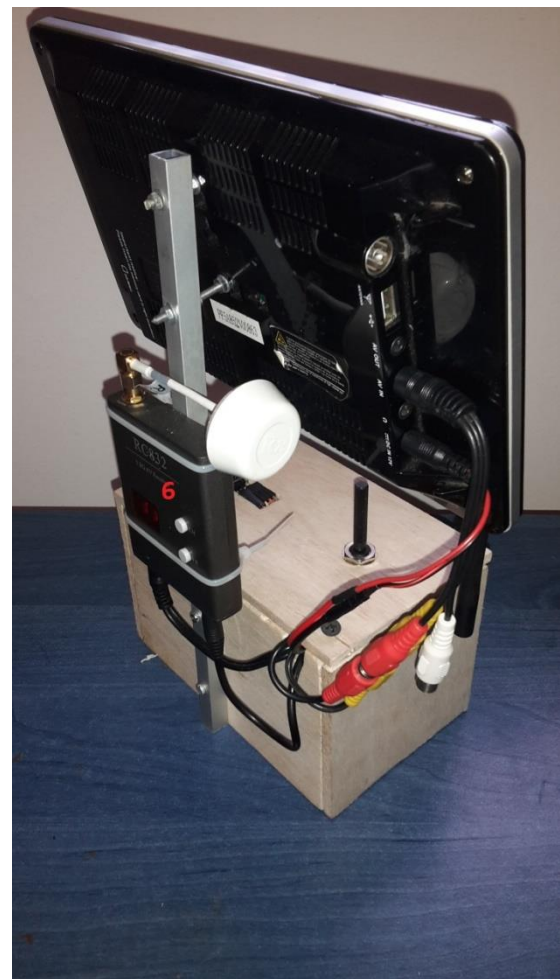
```
Serial.print("X = "); // ispis primljenih vrijednosti na Serial monitoru
Serial.print(joystick[0]);
Serial.print(" pot = ");
Serial.print(joystick[1]);
Serial.print(" Y = ");
Serial.println(joystick[2]);
```

Slika 7.9 Kod prijemnika – ispis primljenih vrijednosti na *Serial monitoru*

8. Pregled dijelova modela čamca

8.1. Predajnik

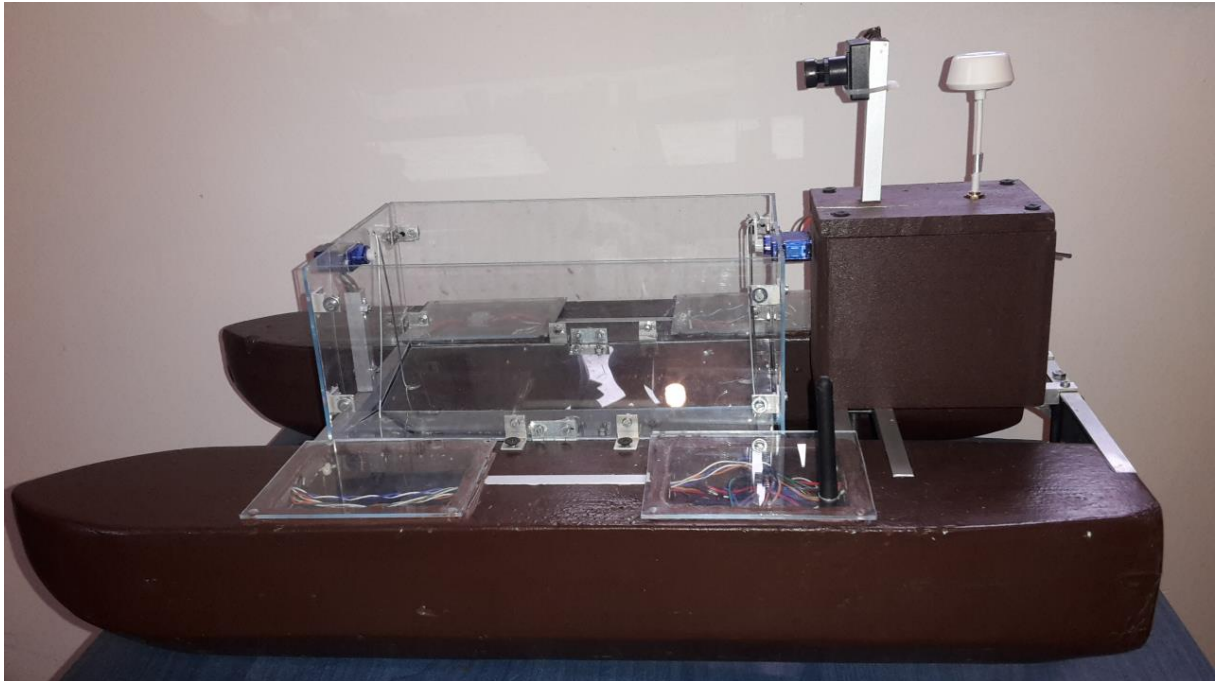
Slika 8.1 prikazuje predajnik. U drvenom kućištu se nalaze akumulator, Croduino te NRF24L01+ primopredajni modul. Brojkom 2 označen je potenciometar kojim se regulira otvorenost vratašca hranilice, a brojkom 3 je označena gljiva kojom se upravlja modelom čamca. Croduino platforma se pali sklopkom označenom brojkom 5, a LCD ekran i video prijemnik se pale sklopkom označenom brojkom 4. Prijemnik video signala se nalazi sa zadnje strane i označen je brojkom 6. LCD ekran označen brojkom 1 je postavljen na aluminijski nosač ukoso, radi bolje preglednosti korisniku.



Slika 8.1 Predajnik (lijevo - prednja strana, desno – stražnja strana)

8.2. Model čamca

Konačni izgled modela čamca vidljiv je na *Slici 8.2*.

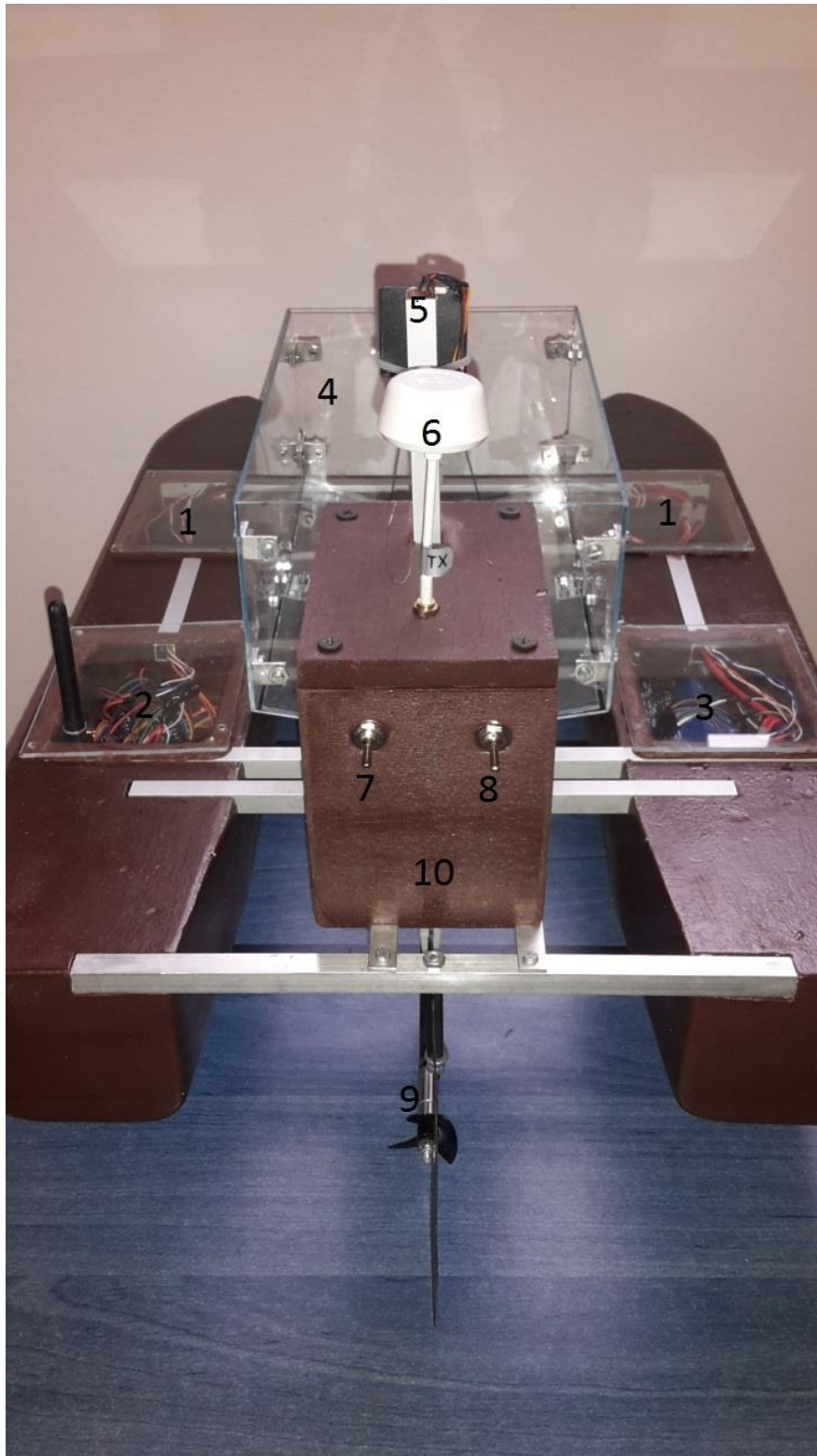


Slika 8.2 Model čamca

Na *Slici 8.3* su brojkama označeni dijelovi modela.

Dijelovi čamca su:

- 1 – prostori u koje su smješteni akumulatori
- 2 – prostor u koji su smješteni Croduino i NRF24L01 prijemnik
- 3 – prostor u koji je smješten modul sa 4 releja
- 4 – hranilica
- 5 – kamera
- 6 – antena za video prijenos
- 7 – sklopka za napajanje Croduina i ostalih modula
- 8 – sklopka za napajanje video predajnika i kamere
- 9 – kormilo i propeler
- 10 – kućište u kojem su motor i spojne žice



Slika 8.3 Dijelovi modela čamca

9. Testiranje funkcionalnosti izrađenog modela čamca za prihranu ribe

Nakon što je model čamca na daljinsko upravljanje i prihranu ribe izrađen, napisan programski kod te su povezani svi moduli predajnika i prijemnika sa Croduino platformom, potrebno je učitati programski kod na Croduino i ispitati izrađeni sustav.

9.1. Testiranje izrađenog modela čamca Arduino programskim sučeljem

Programski kod je učitao u Croduino platformu, te je omogućena komunikacija između dva Croduina. Programskim kodom je omogućeno ispitivanje dolaznih vrijednosti poslano iz predajnika na *Serial monitor*. Sve tri primljene vrijednosti odgovaraju stanjima potencijometra na predajnoj strani, te je utvrđeno da komunikacija između Croduino platformi funkcionira kao što je i zamišljeno idejom projekta.

Pokušajem da se šalje više od tri vrijednosti potencijometra, utvrđeno je da sustav ne može prenijeti tu količinu informacija u jednom paketu. Dakle, Croduino u kombinaciji sa primopredajnim modulom NRF24L01+ može komunicirati najviše trokanalnom radio vezom. U svrhu izrade modela čamca sa hranilicom su tri kanala, odnosno vrijednosti triju potencijometra, dovoljna da se čamac može kretati u svim smjerovima te se može upravljati hranilicom, ali bilo koja nadogradnja modela bi zahtijevala prijenos više informacija. U tom slučaju potrebno je programski kod sa slike 7.4 preurediti da naizmjenice šalje različite pakete, a kod sa slike 7.7 da ih naizmjenice prima.

9.2 Testiranje izrađenog modela čamca na jezeru

Nakon učitavanja programskog koda, obje korištene Croduino platforme su napajane akumulatorima, te je model čamca pušten u jezero. Sustav je dobro funkcionirao, ali nakon

svoga nekoliko trenutaka se Croduino platforma ponovno pokretala, što je bilo vidljivo bljeskanjem LED žaruljice spojene na pinu 13. Croduinu je potrebna jedna sekunda da se nakon resetiranja ustabilu i počne primiti informacije, što je gotovo onemogućavalo upravljanje modelom.

Da bi se ustanovila greška koja je onemogućavala upravljanje modela, ponovno je učitani programski kod na Croduino, te je ustanovljeno da u prijenosu samih informacija, odnosno položaja potenciometra, nema prekida, niti ne dolazi do ponovnog pokretanja Croduina svakim pomakom potenciometra na predajnoj strani. Potom su izlazi iz Croduina smještenog u modelu čamca spojeni na osciloskop. Osciloskop je pokazivao očekivane signale bez prekida, no priključenjem servo motora i releja, sustav nije bio funkcionalan.

Pošto se sustav počeo ponovno pokretati nakon priključenja trošila, koja su napajana preko izlaza Croduina (napajanje 5V), jedna je sonda priključena na napajanje, te je utvrđeno da pokretanjem bilo kojeg servo motora, ili releja, napon padne na vrijednost koja nije dovoljna za rad mikroprocesora, te se on ponovno pokreće (resetira), zato je napajanje servo motora i releja, koji uključuju pogonski motor, odvojeno od Croduina. Odvojeno napajanje servo motora i releja je izvedeno regulatorom napona LM7805 i kondenzatora. Na ulaz regulatora napona LM7805 se spaja akumulator napona 12V, a na izlazu daje napon 5V, koji je potreban za napajanje uređaja.

Nakon odvajanja napajanja servo motora i releja, model nije imao grešaka prilikom pokušaja rada u laboratoriju te je model ponovno testiran na jezeru.

Sustav je radio desetak minuta, ali zbog prevelikog vrtloženja vode oko propelera, kroz aluminijske profile je voda iz jezera ulazila u prostor Croduina i releja, te je došlo do prekida rada.

Croduino i modul sa 4 releja su zamijenjeni novima, te su rupe na profilima kroz koje su provodene žice zabrtvljene silikonom da ne bi voda ponovno ulazila do elektroničkih komponenti. Nakon brtvljenja, sustav je funkcionirao i moglo se provesti testiranje dometa.

Po tehničkim karakteristikama primopredajnog modula, komunikacija između Croduino platformi bi trebala biti omogućena na 1100 metara. Testiranjem je utvrđeno da već nakon 300 metara dolazi do prekida komunikacije između Croduina. Udaljenost od 300 metara je dovoljna u svrhu prihranjivanja u ribogojilištima i ribolovu, ali je gotovo četiri puta manja od predviđene udaljenosti.

9.3. Testiranje sklopova za video prikaz

Prilikom puštanja modela čamca uključeni su i uređaji za video prikaz. Testiranjem na otvorenom prostoru utvrđeno je da video prijemnik gubi signal nakon 250 metara. Po specifikacijama ugrađenog seta za video prikaz, daljina bežične komunikacije bi trebala iznositi 1500 metara, što je čak 6 puta više od izmjerene udaljenosti prijema signala.

10. Zaključak

U radu je opisan postupak izrade modela čamca za prihranu ribe, opisane su i sve elektroničke komponente korištene za upravljanje modelom.

Croduino platforma kompatibilna Arduinou vrlo je korisna za razumijevanje programiranja i elektronike, te se pokazala kao pouzdana u kombinaciji sa NRF24L01 modulom, ali daleko lošijeg dometa bežične veze od one koja se navodi u opisu modula.

Izrađeni model čamca je zadovoljio karakteristike u smislu da može prenijeti određenu količinu prihrane, motor kojim se pogoni se pokazao kao dobar izbor, jer se model čamca sa i bez prihrane kreće dovoljno velikom brzinom. Iako se Croduino platforma na modelu ponovno pokretala svakih nekoliko sekundi zbog propada napona napajanja, odvajanjem napajanja trošila problem je riješen, te je sustav postao potpuno funkcionalan.

11. Literatura

- [1] Jonathan Oxer, Hugh Blemings, Practical Arduino: Cool Projects For Open Source Hardware, New York, 2009
- [2] Alan G. Smith, Introduction to Arduino, 2011
- [3] <https://www.arduino.cc/> dostupno dana 25.09.2015.
- [4] <https://arduino-info.wikispaces.com/Nrf24L01-2.4GHz-HowTo> dostupno dana 25.09.2015.
- [5] <http://e-radionica.com/hr/blog/> dostupno dana 25.09.2015.
- [6] <http://www.flyfreak.net/pocetnici/modelarstvo-kako-poceti/> dostupno dana 25.09.2015.
- [7] https://en.wikipedia.org/wiki/H_bridge dostupno dana 25.09.2015.
- [8] <https://www.carp-madness.de/Bait-Boat-X-Jet> dostupno dana 25.09.2015
- [9] <http://www.tacklefanatics.co.uk/product/3467/angling-technics-navigator-gps-system-bait-boat.html> dostupno 25.09.2015
- [10] <http://www.ebay.com/itm/5V-Four-4-Channel-Relay-Module-With-optocoupler-For-PIC-AVR-DSP-ARM-Arduino-8051-/310574401892?hash=item484fad4964:g:iuEAAOxye3BRyB0R> dostupno 25.09.2015
- [11] <http://www.ebay.com/itm/New-JoyStick-Breakout-Module-Shield-PS2-Joystick-Game-Controller-Fr-Arduino-FHCG-/131623074405?hash=item1ea558ba65:g:65UAAOSwtlhWFpes> dostupno 25.09.2015
- [12] <http://www.ebay.com/itm/1Pcs-SG90-Micro-Servo-for-Robot-Helicopter-Airplane-Car-Boat-/171814164417?hash=item2800ec17c1:g:wWwAAOSw~OdVbxfT> dostupno 25.09.2015
- [13] http://www.hobbyking.com/store/_/Waterproof_Analog_Servo_Motor_40g_3.2kg dostupno 25.09.2015
- [14] http://www.hobbyking.com/store/_/SkyZone_Plug_Play_FPV_200_Set_SONY_CCD dostupno 25.09.2015

Popis slika

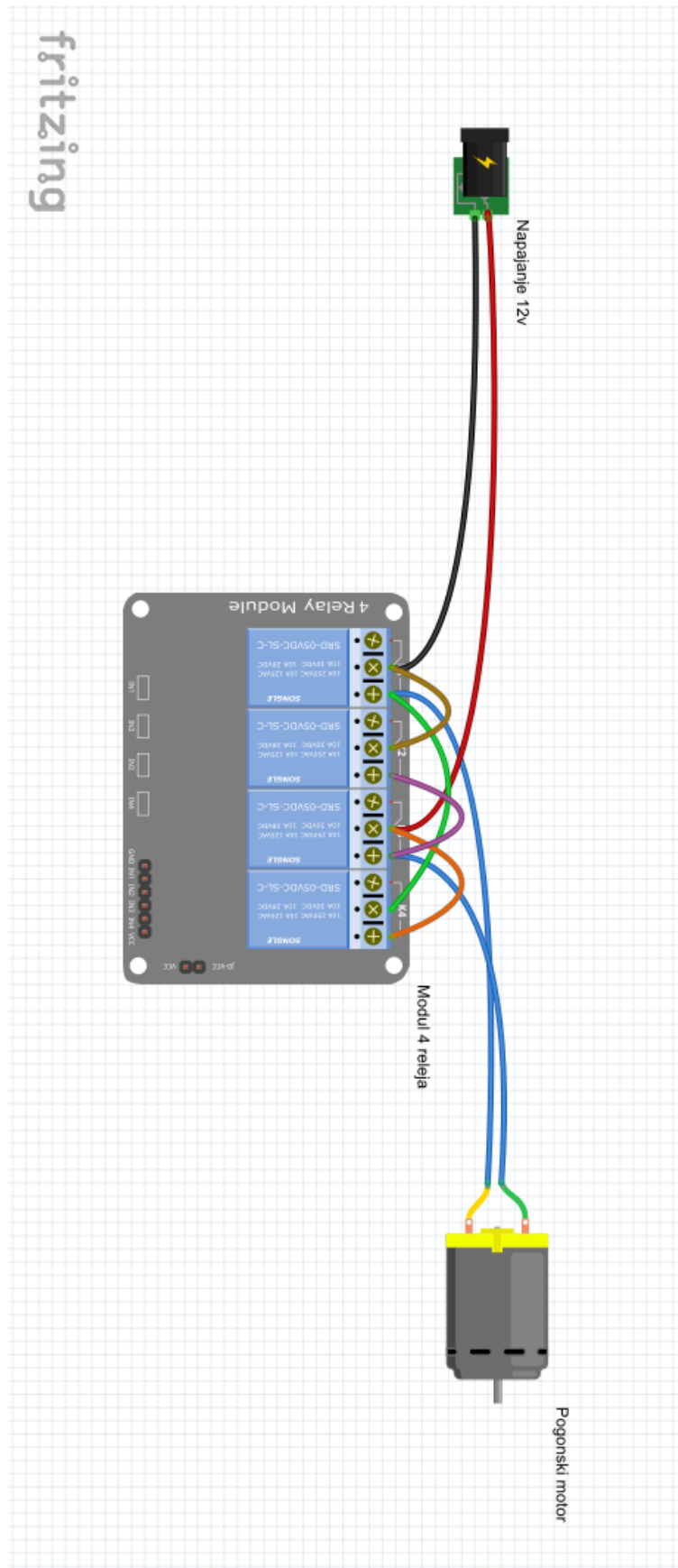
<i>Slika 2.1 Modeli čamaca na daljinsko upravljanje i prihranu riba</i>	<i>3</i>
<i>Slika 2.2 GPS sustav za čamce.....</i>	<i>4</i>
<i>Slika 2.3 Sonar.....</i>	<i>5</i>
<i>Slika 3.1 Trup modela čamca prije obrade brusnim papirom.....</i>	<i>7</i>
<i>Slika 3.2 Trup modela čamca nakon premaza akrilnim emajl lakom.....</i>	<i>7</i>
<i>Slika 3.3 Trupovi spojeni aluminijskim profilima.....</i>	<i>8</i>
<i>Slika 3.4 Hranilica.....</i>	<i>9</i>
<i>Slika 4.1 Shema spoja motora u H-most.....</i>	<i>10</i>
<i>Slika 4.2 Motor za pokretanje modela čamca i spoj na fleksibilnu osovinu.....</i>	<i>11</i>
<i>Slika 4.3 Kormilo i spoj na servo motor.....</i>	<i>12</i>
<i>Slika 5.1 Set za video prikaz.....</i>	<i>13</i>
<i>Slika 6.1 Arduino UNO i Croduino pločica.....</i>	<i>17</i>
<i>Slika 6.3 Arduino programsko okruženje.....</i>	<i>18</i>
<i>Slika 6.4 NRF24L01+ modul.....</i>	<i>21</i>
<i>Slika 6.5 Upravljačka gljiva.....</i>	<i>22</i>
<i>Slika 6.6 Modul sa 4 releja.....</i>	<i>23</i>
<i>Slika 6.7 Servo motori (lijevo 40g, desno 9g).....</i>	<i>24</i>
<i>Slika 7.1 Kod predajnika – popis pinova</i>	<i>25</i>
<i>Slika 7.2 Kod predajnika – uključivanje funkcija i definiranje pinova</i>	<i>26</i>
<i>Slika 7.3 Kod predajnika – setup petlja</i>	<i>26</i>
<i>Slika 7.4 Kod predajnika – loop petlja</i>	<i>27</i>
<i>Slika 7.5 Kod prijemnika – početni dio koda</i>	<i>28</i>
<i>Slika 7.6 Kod prijemnika – setup petlja</i>	<i>29</i>
<i>Slika 7.7 Kod prijemnika – učitavanje vrijednosti i određivanje položaja servo motora</i>	<i>29</i>
<i>Slika 7.8 Kod prijemnika – postavljanje signala releja</i>	<i>30</i>
<i>Slika 7.9 Kod prijemnika – ispis primljenih vrijednosti na Serial monitoru</i>	<i>30</i>
<i>Slika 8.1 Predajnik (lijevo - prednja strana, desno – stražnja strana)</i>	<i>31</i>
<i>Slika 8.2 Model čamca</i>	<i>32</i>
<i>Slika 8.3 Dijelovi modela čamca</i>	<i>33</i>

Popis tablica

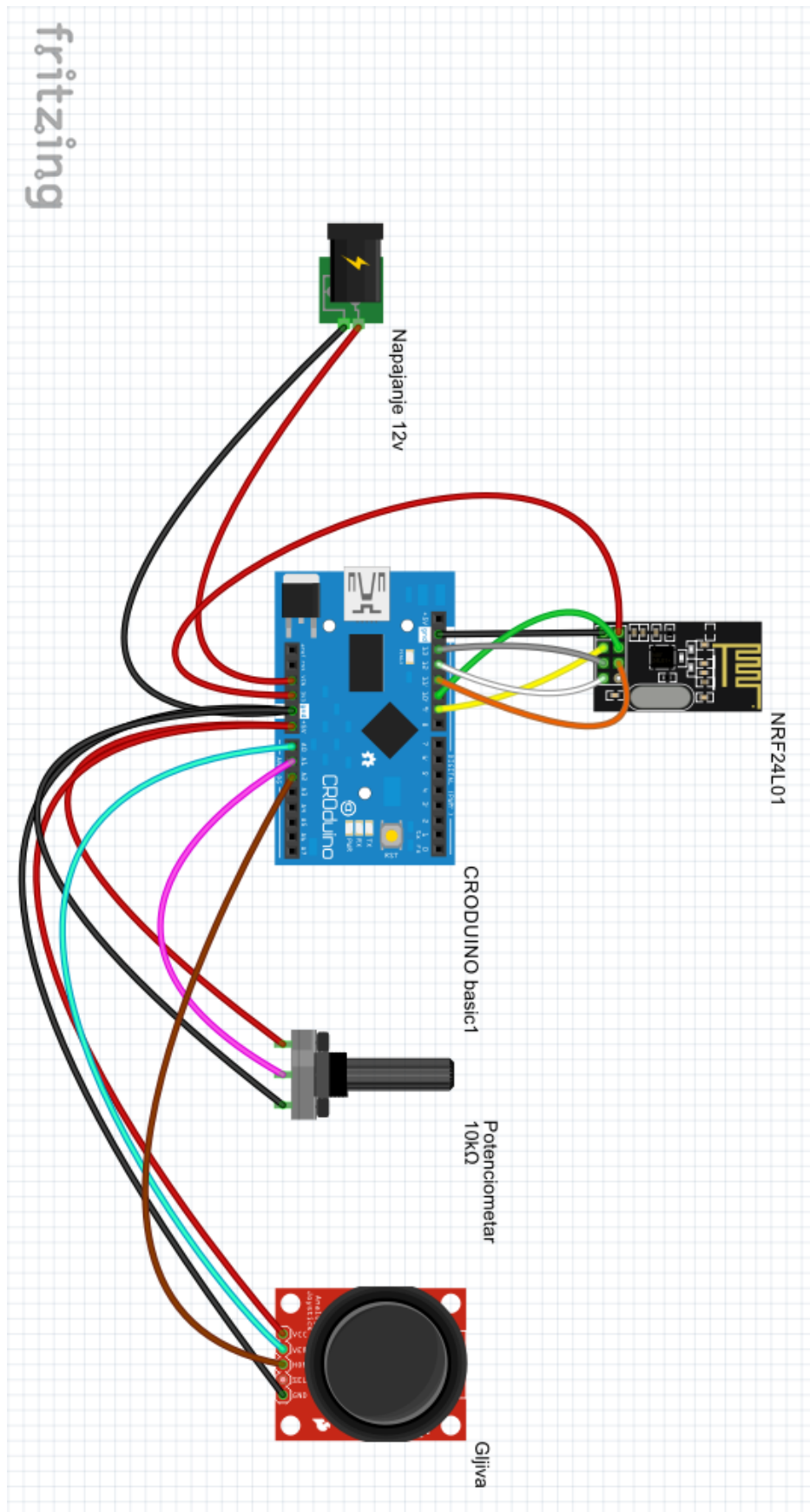
<i>Tablica 5.1 Podaci predajnika TS5823</i>	<i>14</i>
<i>Tablica 5.2 Podaci prijemnika RC832</i>	<i>14</i>
<i>Tablica 5.3 Podaci Sony CCD kamere</i>	<i>15</i>
<i>Tablica 5.4 Podaci televizora Mustek</i>	<i>15</i>
<i>Tablica 6.3 Raspored pinova NRF24L01+ modula i spajanje na pinove Croduina</i>	<i>21</i>

Prilozi

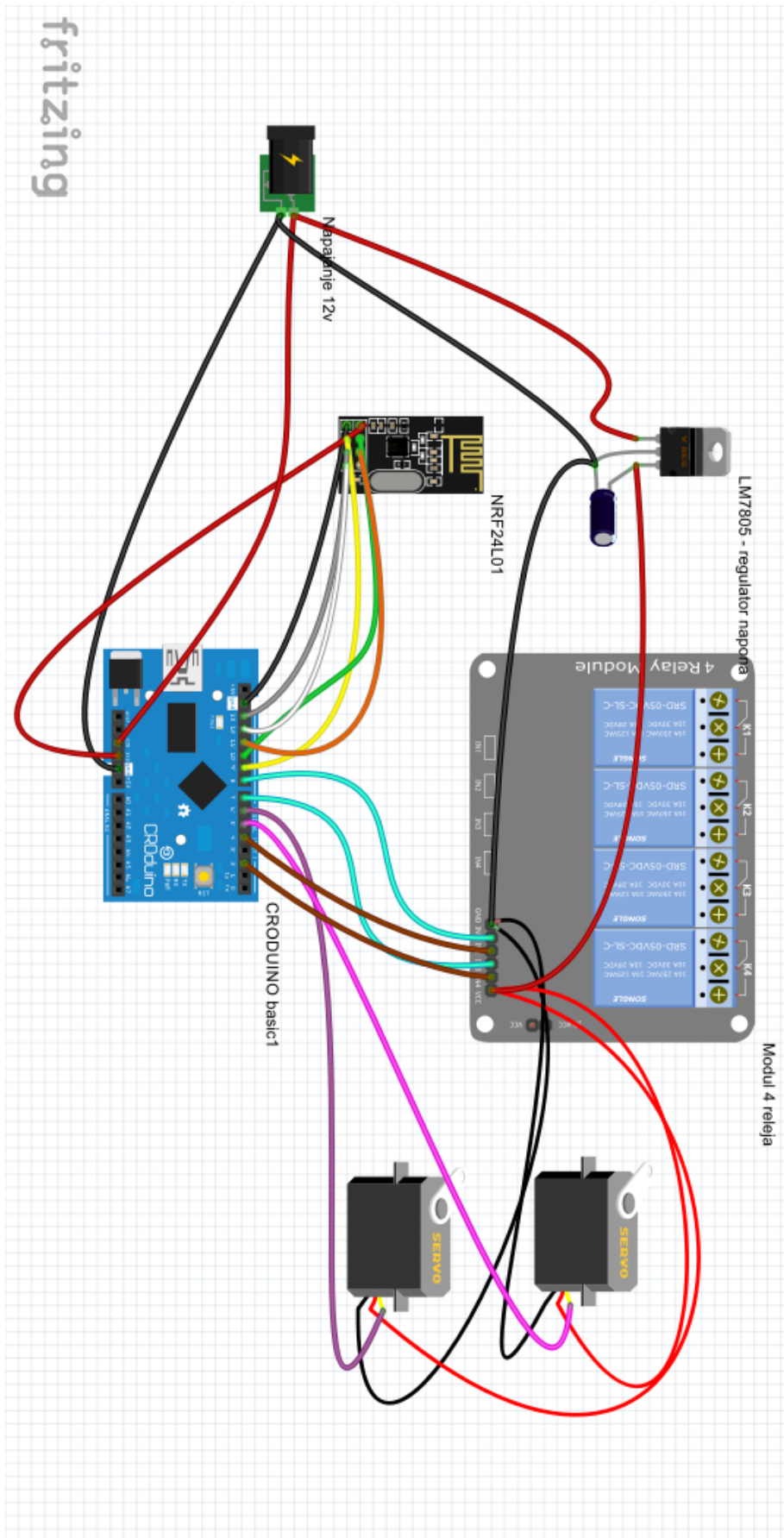
<i>Prilog 1: Montažna shema spajanja motora i modula sa 4 releja</i>	<i>42</i>
<i>Prilog 2: Montažna shema spoja predajnika</i>	<i>43</i>
<i>Prilog 3: Montažna shema spoja prijemnika</i>	<i>44</i>
<i>Prilog 4: Programski kod predajnika</i>	<i>45</i>
<i>Prilog 5: Programski kod prijemnika</i>	<i>46</i>



Prilog 1: Montažna shema spajanja motora i modula sa 4 releja



Prilog 2: Montažna shema spoja predajnika



Prilog 3: Montažna shema spoja prijemnika

Prilog 4: Programski kod predajnika

```
/* RF predajnik - Croduino
  1 GND - GND
  2 VCC - 3.3V
  3 CE - pin 9
  4 CSN - pin 10
  5 SCK - pin 13
  6 MOSI - pin 11
  7 MISO - pin 12

  Gljiva - Croduino
  GND - GND
  VCC - 5V
  Xax - pin A0
  Yax - pin A2

  Potenciometar - Croduino
  GND - GND
  VCC - 5V
  POT - pin A1 */
#include <SPI.h>
#include <nRF24L01.h>
#include <RF24.h>
#define CE_PIN 9
#define CSN_PIN 10
#define JOYSTICK_X A0
#define JOYSTICK_Y A2
#define POTENCIOMETAR A1
const uint64_t pipe = 0xE8E8F0F0E1LL;
RF24 radio(CE_PIN, CSN_PIN); // kreiranje radio komunikacije
int joystick[3]; // inicijalizacija paketa

void setup()
{
  Serial.begin(9600); // početak serijske komunikacije
  radio.begin(); // početak radio komunikacije
  radio.openWritingPipe(pipe);
}

void loop() {
  joystick[0] = analogRead(JOYSTICK_X); // učitavanje vrijednosti
  joystick[1] = analogRead(POTENCIOMETAR);
  joystick[2] = analogRead(JOYSTICK_Y);
  Serial.print(" X = "); // ispis vrijednosti na Serial monitoru
  Serial.print(joystick[0]);
  Serial.print(" Y = ");
  Serial.print(joystick[2]);
  Serial.print(" pot = ");
  Serial.println(joystick[1]);
  radio.write(joystick, sizeof(joystick)); // prijenos podataka
}
```

Prilog 5: Programski kod prijemnika

```
/* RF prijemnik - Croduino

1 GND - GND
2 VCC - 3.3V
3 CE - pin 9
4 CSN - pin 10
5 SCK - pin 13
6 MOSI - pin 11
7 MISO - pin 12

Modul 4 releja - Croduino

GND - GND
VCC - 5V
In1 - pin 7
In2 - pin 2
In3 - pin 8
In4 - pin 4

Servo kormila - Croduino

GND - GND
VCC - 5V
Sig - pin 5

Servo hranilice- Croduino

GND - GND
VCC - 5V
Sig - pin 6 */
#include <SPI.h>
#include <nRF24L01.h>
#include <RF24.h>
#include <Servo.h>
#define CE_PIN 9
#define CSN_PIN 10

Servo servo_1;
Servo servo_2;
int val1;
int val2;
int val3;
int A_0=7;
int A_1=2;
int A_2=8;
int A_3=4;

const uint64_t pipe = 0xE8E8F0F0E1LL;
RF24 radio(CE_PIN, CSN_PIN); // kreiranje radio komunikacije
int joystick[3]; // inicijalizacija dolaznog paketa

void setup()
{
```

```

Serial.begin(9600);      // početak serijske komunikacije
delay(1000);
servo_1.attach(5);      // definiranje pinova za signale servo motora
servo_2.attach(6);
radio.begin();          // početak radio komunikacije
radio.openReadingPipe(1,pipe);
radio.startListening();
pinMode(A_0, OUTPUT);
pinMode(A_1, OUTPUT);
pinMode(A_2, OUTPUT);
pinMode(A_3, OUTPUT);
digitalWrite(A_0,HIGH); // postavljanje signala za releje
digitalWrite(A_1,HIGH);
digitalWrite(A_2,HIGH);
digitalWrite(A_3,HIGH);
}

void loop()
{
  if ( radio.available() ) // provjera postojanja signala
  {
    bool done = false;
    while (!done)
    {
      val1=joystick[0];    // čitanje dolaznih podataka
      val1=map(val1,0,1023,10,95);
      servo_1.write(val1);

      val2=joystick[2];
      val2=map(val2,0,1023,15,170);
      servo_2.write(val2);

      val3=joystick[1];
      if (val3<350){      // postavljanje signala releja ovisno o
položaju gljive
        digitalWrite(A_0,HIGH);
        digitalWrite(A_1,LOW);
        digitalWrite(A_2,HIGH);
        digitalWrite(A_3,LOW);
      }
      else{
        if (val3>650){
          digitalWrite(A_0,LOW);
          digitalWrite(A_1,HIGH);
          digitalWrite(A_2,LOW);
          digitalWrite(A_3,HIGH);
        }
        else{
          digitalWrite(A_0,HIGH);
          digitalWrite(A_1,HIGH);
          digitalWrite(A_2,HIGH);
          digitalWrite(A_3,HIGH);
        }
      }
    }
  }
}

```



```
        Serial.print("X = "); // ispis primljenih vrijednosti na
Serial monitoru
        Serial.print(joystick[0]);
        Serial.print(" pot = ");
        Serial.print(joystick[1]);
        Serial.print(" Y = ");
        Serial.println(joystick[2]);
    }
}
```



**IZJAVA O AUTORSTVU
I
SUGLASNOST ZA JAVNU OBJAVU**

Završni/diplomski rad isključivo je autorsko djelo studenta koji je isti izradio te student odgovara za istinitost, izvornost i ispravnost teksta rada. U radu se ne smiju koristiti dijelovi tuđih radova (knjiga, članaka, doktorskih disertacija, magistarskih radova, izvora s interneta, i drugih izvora) bez navođenja izvora i autora navedenih radova. Svi dijelovi tuđih radova moraju biti pravilno navedeni i citirani. Dijelovi tuđih radova koji nisu pravilno citirani, smatraju se plagijatom, odnosno nezakonitim prisvajanjem tuđeg znanstvenog ili stručnoga rada. Sukladno navedenom studenti su dužni potpisati izjavu o autorstvu rada.

Ja, _____ (ime i prezime) pod punom moralnom, materijalnom i kaznenom odgovornošću, izjavljujem da sam isključivi autor završnog rada pod naslovom

_____ (upisati naslov) te da u navedenom radu nisu na nedozvoljeni način (bez pravilnog citiranja) korišteni dijelovi tuđih radova.

Danko Bregović

Sukladno Zakonu o znanstvenoj djelatnosti i visokom obrazovanju završne/diplomske radove sveučilišta su dužna trajno objaviti na javnoj internetskoj bazi sveučilišne knjižnice u sastavu sveučilišta te kopirati u javnu internetsku bazu završnih/diplomskih radova Nacionalne i sveučilišne knjižnice. Završni radovi istovrsnih umjetničkih studija koji se realiziraju kroz umjetnička ostvarenja objavljuju se na odgovarajući način.

Ja, _____ (ime i prezime) neopozivo izjavljujem da sam suglasan s javnom objavom završnog rada pod naslovom _____ (upisati naslov) čiji sam autor.

Danko Bregović
