

# Kontrola kvalitete pri izradi Prijevozne podizne radne platforme u poduzeću Hidraulika Kurelja d.o.o.

---

Kraševac, Ivan

Undergraduate thesis / Završni rad

2015

Degree Grantor / Ustanova koja je dodijelila akademski / stručni stupanj: **University North / Sveučilište Sjever**

Permanent link / Trajna poveznica: <https://um.nsk.hr/um:nbn:hr:122:220973>

Rights / Prava: [In copyright](#) / [Zaštićeno autorskim pravom.](#)

Download date / Datum preuzimanja: **2024-09-01**



Repository / Repozitorij:

[University North Digital Repository](#)



**SVEUČILIŠTE SJEVER**  
**SVEUČILIŠNI CENTAR VARAŽDIN**  
**Odjel za proizvodno strojarstvo**

ZAVRŠNI RAD br. 163/PS/2015

**Kontrola kvalitete pri izradi**  
**Prijevozne podizne radne platforme**  
**u poduzeću Hidraulika Kurelja d.o.o.**

Student:

Ivan Kraševac 5092/601.

Mentor:

Izv. prof. dr. sc. Živko Kondić

Varaždin, Listopad 2015.

# Prijava završnog rada

## Definiranje teme završnog rada i povjerenstva

ODJEL Odjel za proizvodno strojarstvo

PRISTUPNIK Ivan Kraševac

MATIČNI BROJ 5092/601

DATUM 12.10.2015.

KOLEGIJ Kontrola kvalitete

NASLOV RADA Kontrola kvalitete pri izradi Prijevozne podizne radne platforme u poduzeću Hidraulika  
Kurelja d.o.o

MENTOR dr.sc. Živko Kondić

ZVANJE izv.profesor

ČLANOVI POVJERENSTVA

1. Red.prof.dr.sc.Ivan Samardžić, predsjednik
2. Izv.prof.dr.sc. Živko Kondić, mentor
3. Marko Horvat, dipl.ing., predavač, član
4. Veljko Kondić, mag.ing, predavač, zamjenski član
5. \_\_\_\_\_

## Zadatak završnog rada

BROJ 163/PS/2015

OPIS

U radu je potrebno:

- Dati kratki prikaz organizacije gdje je rad realiziran
- Opširnije opisati funkciju i tehničke karakteristike Prijevozne podizne radne platforme (PPRP) kao i njenih glavnih sklopova.
- Opisati postupak ulazne kontrole materijala za izradu sklopova
- Opisati postupke (najvažnije) međufazne kontrole tijekom realizacije sklopova
- razraditi tehnološki postupak završne kontrole PPRP-a
- U zaključku se kritički osvrnuti na izrađeni završni rad u smislu mogućih ograničenja i prijedloga za poboljšanje.

ZADATAK URUČEN

09.11.2015.



SVEUČILIŠTE  
SJEVER

Zahvala:

Zahvaljujem se svima koji su mi na bilo koji način pomogli za vrijeme studiranja.

Zahvaljujem se Mentoru

Izv. prof. dr. sc. Živku Kondiću te djelatnicima poduzeća Hidraulika Kurelja bez kojih ovaj rad ne bi bilo moguće realizirati

**Sažetak:**

Ovaj rad bavi se problematikom kontrole kvalitete izrade prijevozne podizne radne platforme u poduzeću Hidraulika Kurelja.

Rad se sastoji od 3 dijela:

U Prvome dijelu bavi se opisom prijevozne podizne radne platforme. Detaljno je opisano platforma te njeni glavni sklopovi. Opisano je kako se mora izraditi pojedini sklop i na što se treba paziti kod izrade da bi konačan proizvod bio u skladu za normama.

U drugome dijelu rad prolazi kroz sve procese od ulaza materijala do konačnog proizvoda. U tome dijelu opisan je postupak procesa izrade te sve međufazne kontrole da bi proizvod bilo u skladu sa dokumentacijom.

Treći dio bavi se konačnom završnom kontrolom, kojom je detaljno opisano ispitivanje konačnog proizvoda.

**Ključne riječi:** Prijevozna podizna radna platforma, Hidraulika, Kontrola kvalitete, Osiguranje kvalitete, Završna kontrola

## Sadržaj:

1. Uvod .....	8
2. Kratki opis poduzeća gdje je rad realiziran .....	10
3. Prijevozna podizna radna platforma (predmet istraživanja) i njeni sklopovi .....	12
3.1 Podest i potporni uređaji (stabilizatori) .....	13
3.2 Podizni uređaji .....	15
3.3 Radna platforma .....	17
3.4 Upravljački uređaji .....	19
3.5 Hidraulički sustav .....	20
3.6 Hidraulički cilindri .....	21
3.7 Sigurnosni uređaji .....	22
3.8 Opis proračuna za sigurnost prijevozne podizne radne platforme .....	23
4. Kontrola kvalitete izrade prijevozne podizne radne platforme .....	25
4.1. Ulazna kontrola materijala .....	25
4.2. Kontrola kvalitete strojne obrade .....	28
4.2.1 Primjer kontrole kvalitete izrade hidrauličkog cilindra .....	31
4.2.2 Primjer kontrole kvalitete tokarenja polimera .....	33
4.3. Kontrola kvalitete zavarivanja .....	35
4.4. Kontrola kvalitete izrade hidraulike .....	39
4.5. Kontrola kvalitete postupka antikorozivne zaštite .....	41
5. Razrada tehnologije završne kontrole PPRP .....	45
5.1. Postupak završne kontrole .....	46
Zaključak: .....	54
Literatura: .....	55
Prilog: .....	56

## Korišteni simboli

$L$  – dužina - [mm]

$A$  – Površina - [mm<sup>2</sup>]

$\alpha$  - kut - [°]

$s$  – brzina – [m/s]

$F$  - sila – [N]

$m$  – masa – [kg]

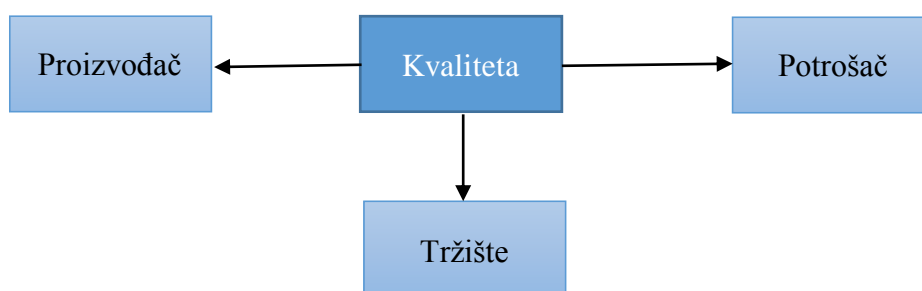
Korištene kratice

PPRP – Prijevozna podizna radna platforma



## 1. Uvod

Riječ kvaliteta potječe od latinske riječi "qualitas", a predstavlja svojstvo, odliku, značajku, sposobnost, vrijednost. Kvaliteta se definira na više načina. Osnovna definicija je "Kvaliteta je zadovoljstvo kupca". Zadovoljstvo kupca je sve od čega se polazi. Kupac je onaj tko odlučuje što je kvaliteta. Kontrola kvalitete može se definirati kao proces koji omogućava da stvarne aktivnosti odgovaraju onim planiranima. Uloga kontrole je proces koji potiče, a ne ograničava aktivnost poduzeća.



Osiguranje kvalitete je dio sustava upravljanja kvalitetom fokusiran na stvaranje povjerenja u ispunjavanje osnovnih zahtjeva vezanih za kvalitetu. Osiguranje kvalitete znači planirane i sistematične aktivnosti ugrađene u sustav, dok kontrola kvalitete označava tehnike i aktivnosti opažanja koje se koriste da bi se zadovoljili zahtjevi za kontrolom.

Kontrola kvalitete je zadatak upravljanja kvalitetom, kontrolom se provjerava da li proizvod ima one karakteristike koje se od njega očekuju, tj da li proizvod ima onu kvalitetu koja je navedena u dokumentaciji sa zahtjevima kupca. Kontrola je zadatak svakog pojedinca u poduzeću, to je posljednja upravljačka funkcija koja se sastoji u mjerenju i ispravljanju dijelova s ciljem ispunjenja ciljeva poduzeća i njihovih planova.

U počecima kontrola kvalitete više se je oslanjala na iskustvo pojedinaca te je rezultirala subjektivnim ocjenama prilikom pregleda proizvoda. Kontrola se je vršila na selekciji proizvoda na dobre proizvode, proizvode koje treba doraditi u

odnosu na loše proizvode. U modernoj kontroli proizvodnje, ne samo da se definira i vrši selekcija dobrih i loših proizvoda, već se i vrši njihova klasifikacija prema stupnju kvalitete izrade na kontrolnim točkama proizvodnje. Od ulaska sirovog materijala u proces do stvaranja novog proizvoda kontroliraju se sve faze toga procesa. Takav način omogućava da se u svakome trenutku može utjecati na poboljšanje procesa. Na temelju analize dosadašnje proizvodnje donose se zaključci o kvaliteti proizvodnje i njenom poboljšanju za budućnost. Kod takvih aktivnosti kontrola je usmjerena na poboljšanje poslovnog procesa, a ne samo aktivnost koja samo nam govori o postojećem stanju.

Karakteristike kvalitete dijele se u 2 skupine:

1. Proizvodne: mehanička svojstva, električna svojstva, dužne mjere, geometrijski oblik, površinska prerada, mehaničke karakteristike sastava, električne karakteristike sastava
2. Uporabne: funkcionalnost, pouzdanost, izgled

Mjerila za ocjenjivanje kvalitete su:

- sukladnost s normama – proizvod mora odgovarati tehničkim normama
- sukladnost sa svojstvima navedenim u specifikacijama proizvoda
- pouzdanost –značajno mjerilo za proizvode koje za vrijeme upotrebe treba redovito održavati
- ekološka prihvatljivost –proizvodi ne smiju narušavati prirodni okoliš
- suvremen i estetski izgled proizvoda
- servisiranje i opskrba rezervnim dijelovima
- prodajna i transportna ambalaža –izgled odnosno zaštita pri transportu

## 2. Kratki opis poduzeća gdje je rad realiziran

Hidraulika Kurelja d.o.o osnovana je 1993 g. a od 1995. djeluje kao društvo s ograničenom odgovornošću. Bavi se proizvodnjom i servisiranjem hidrauličnih konstrukcija i opreme. Prvotna je djelatnost bila servisiranje, a s vremenom je razvijen vlastiti proizvodni program hidraulične opreme, posebno nadogradnji na vozila. Sjedište je u Donjoj Stubici, 30km od Zagreba. Hidraulika Kurelja d.o.o trenutno zapošljava 100 ljudi u vlastitom novoizgrađenom prostoru na 6500 m<sup>2</sup>. Poslovnica djeluje u Zagrebu. Putem zastupstva u Beogradu i proizvodnih pogona u Kragujevcu "HK Proleter", prisutni su na tržištu Srbije i Crne Gore. Uz veliki udio na domaćem tržištu, zadnjih nekoliko godina povećali su i izvoz, uglavnom u Austriju, Bosnu i Hercegovinu, Makedoniju. Da bi se zadovoljile potrebe tržišta, Odjel razvoja i konstrukcije stvorio je široki program proizvoda, koji služe za rad u elektroprivredi, gradnji i održavanju cesta, željeznici, vodoprivredi, šumarstvu, naftnoj industriji i prijevozu. Glavni prioriteti su kvaliteta proizvoda i usluga kao i zadovoljstvo kupaca.

Hidraulika Kurelja d.o.o na hrvatskom je tržištu zastupnik za proizvodni program MEILLER i ovlaštenu servis za dizalice HIAB.

Tvrtka se razvija i stalno podiže svoje standarde. Certifikat ISO 9001/2008, kao i CE certifikat svjedoče da je proizvodni proces u skladu s međunarodnim normama u metalnoj industriji.

Proizvodni program tvrtke Hidraulika Kurelja d.o.o sastoji se od :

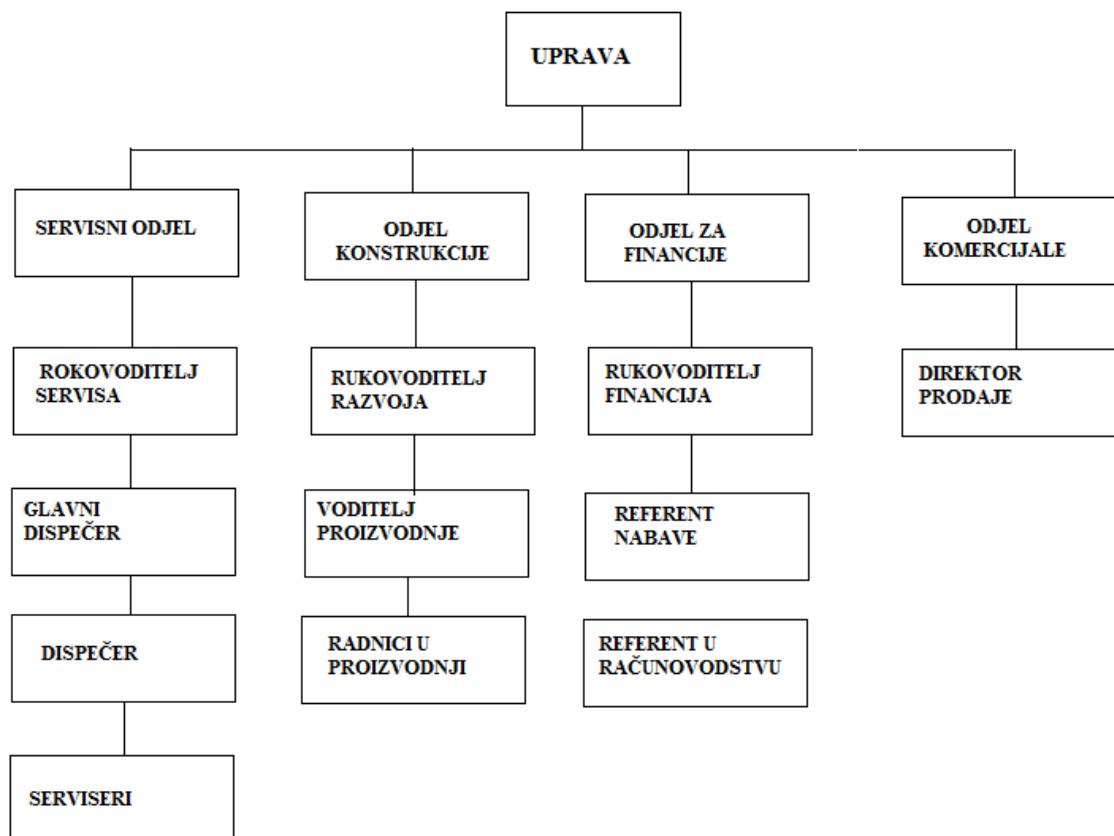
- proizvodnja hidrauličnih konstrukcija i opreme
- servis hidrauličnih konstrukcija i opreme
- proizvodi za rad u elektroprivredi, gradnji održavanju cesta, željeznici
- proizvodi za rad u vodoprivredi, šumarstvu, naftnoj industriji itd.

Poduzeće raspolaže sa sljedećom krupnijom opremom i strojevima:

- škarama za rezanje lima
- prešama za savijanje lima
- mosnim dizalicama

- postrojenjem za sačmarenje
- termo-lakirnicom
- strojevima za zavarivanje
- opremom za servisiranje

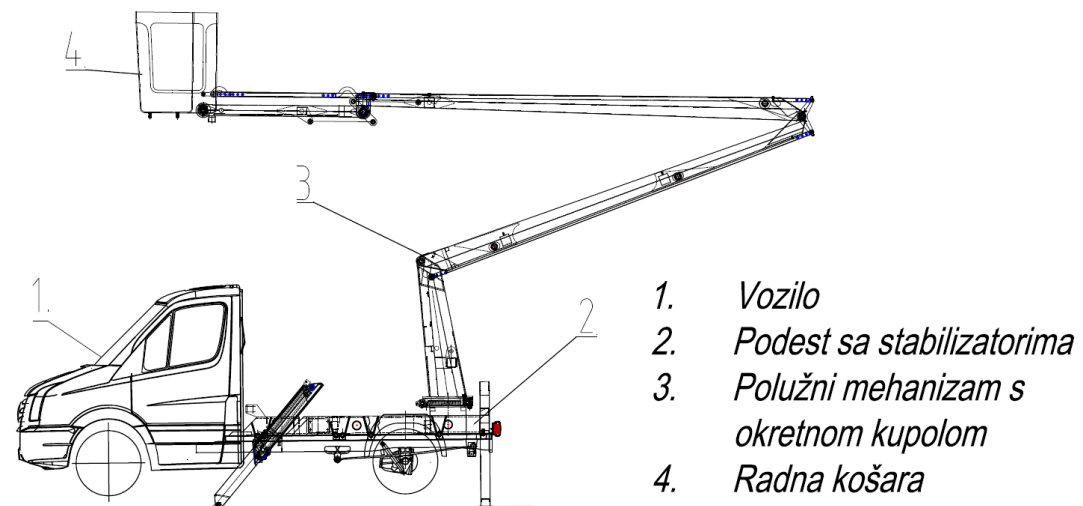
Schema uprave:



Slika 2.1: Shema uprave poduzeća Hidraulika Kurelja

### 3. Prijevozna podizna radna platforma (predmet istraživanja) i njeni sklopovi

Prijevozna podizna radna platforma je pokretni uređaj ugrađen na pokretno sredstvo cestovnog prometa koja se sastoji od četiri osnovna funkcionalna sklopa: vozila, podesta sa stabilizatorima, plućnog mehanizma s okretnom kupolom i radne košare (slika 3.1.)



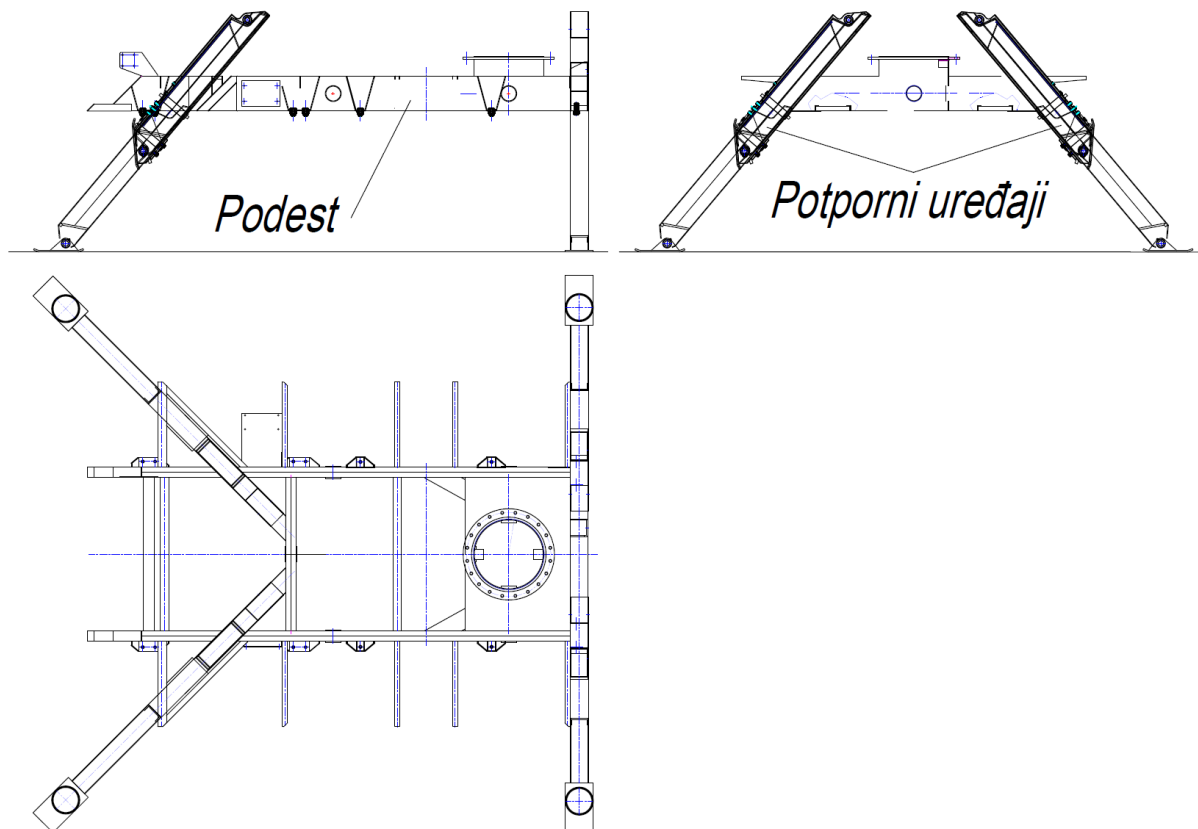
Slika 3.1: Prijevozna podizna radna platforma

U pravilu konstrukcija se nadograđuje na šasije s kabinom tipskih teretnih vozila. Pogon platforme je hidraulički, pogonjen motorom vozila ili alternativnim pogonima. Upravljanje je elektro hidrauličko s ugrađenim hidromehaničkim upravljačem za reguliranje brzina kretanja. Osnovna konstrukcija je laka čelična zavarena konstrukcija s pojedinim dijelovima izrađenim od zavarenih aluminijskih limova i cijevi.

Platforma se izrađuje za rad na 12, 14, 16, 18 metara visine, a projektirane su u skladu sa iskustvima korisnika te važećim tehničkim normama. Upravljanje platforme je elektro-hidrauličko i može se upravljati sa podesta i iz radne košare. Izravnjivanje radne košare je mehaničko pomoću položnog mehanizma. Okretna kupola se može okretati beskonačno u krug.

### 3.1 Podest i potporni uređaji (stabilizatori)

Čelična zavarena konstrukcija sa ili bez pomoćnog okvira koja se pričvršćuje na šasiju vozila. Na podestu su učvršćeni izvlačeni stabilizatori kojima se postiže potrebna stabilnost čitavog sustava u radu.



Slika 3.2: Podest sa potpornim uređajima

Stabilizatori su samostalno djelujući uređaj koji moraju spriječiti pomicanje platforme i njenu vožnju za vrijeme dok se platforma nalazi izvan transportnog položaja. Noge uređaja za podupiranje moraju biti tako oblikovane da mogu izjednačiti neravnine tla od najmanje 10 stupnjeva. Kretanje i krajnji položaji potpornih uređaja je omeđen graničnim položajima hidrauličkih cilindra. Svaki pojedinačni potproni uređaj u transportnom položaju mora u biti držan sa dva nezavisna uređaja za zabavljanje, pri čemu jedan mora djelovati samostalno, osiguran svornjakom. Svaki potporni uređaj mora biti opremljen prikazom koji je vidljiv iz kabine vozila. Sa svakog upravljačkog mjesta postolja ili tla poslužilac mora imati pogled na rezultirajuća kretanja i to tamo gdje ono može izazvati opasnost, naročito važi za upravljačko mjesto uređaja za podupiranje koje

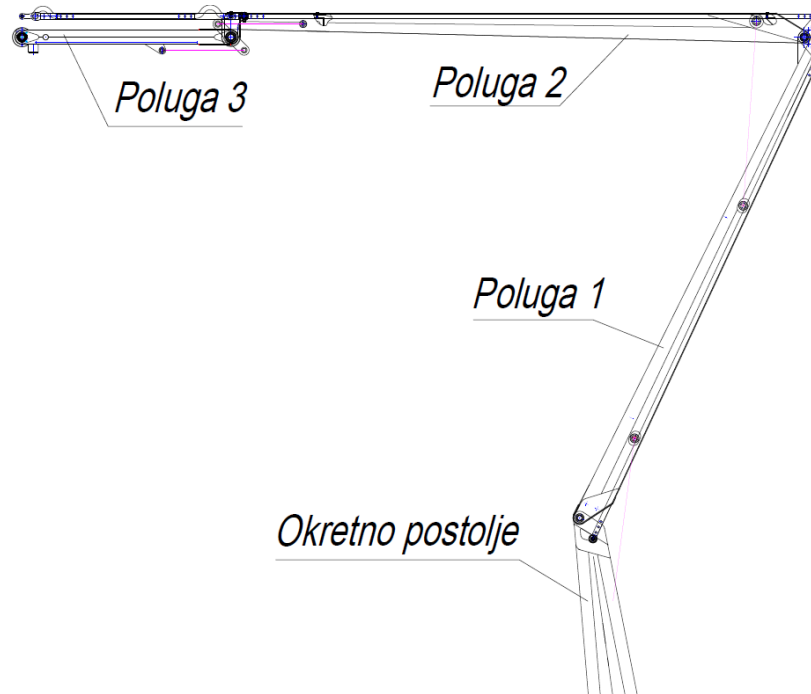
dodiruje tlo i/ili se izvlače izvan širine postolja. Platforma sadrži uređaj koji onemogućuje korištenje radne platforme izvan dozvoljenih područja dok uređaj za podupiranje nije postavljen prema uputama za pogon te sadrži uređaj (vagu) (slika 3.3) koja pokazuje da nagib postolja leži unutar granica koje su ranije definirane. Uređaj mora biti zaštićen od oštećenja i nenamjerne promjene položaja.



Slika 3.3: Uređaj za poravnavanje

### 3.2 Podizni uređaji

Građevni sklop koji je pričvršćen na postolje i nosi radnu platformu. On omogućuje da se radna platforma dovode do radnog položaja, Projektiran je kao zglobni nosač sa 3 poluge i okretan je na postolju (slika 3.4).



Slika 3.4: Podizni uređaji

Podizni uređaji sastoje se od uređaja za mjerenje opterećenja, nadzor položaja te mjerenje momenta. Uređaji za mjerenje opterećenja projektirani su tako da prije nazivnog opterećenja i prije nego što se prekorači 120% nazivnog opterećenja uređaj mora spriječiti svaki pogonski pokret iz stanja mirovanja, kada se spriječi pogonski pokret uključuje se crveno žmigajuće svjetlo i dobiva se akustični signal. Tek nakon uklanjanja prekomjernog tereta smiju uslijediti pogonska kretanja radne platforme. Uređaji za nadzor položaja radi na sprječavanju prevrtanja platforme ili prekoračenja dozvoljenih naprezanja. Nadzor položaja se ispunjava posebnim sensorima (slika 3.5) koji registriraju kada određena poluga dođe u svoj krajnji položaj.



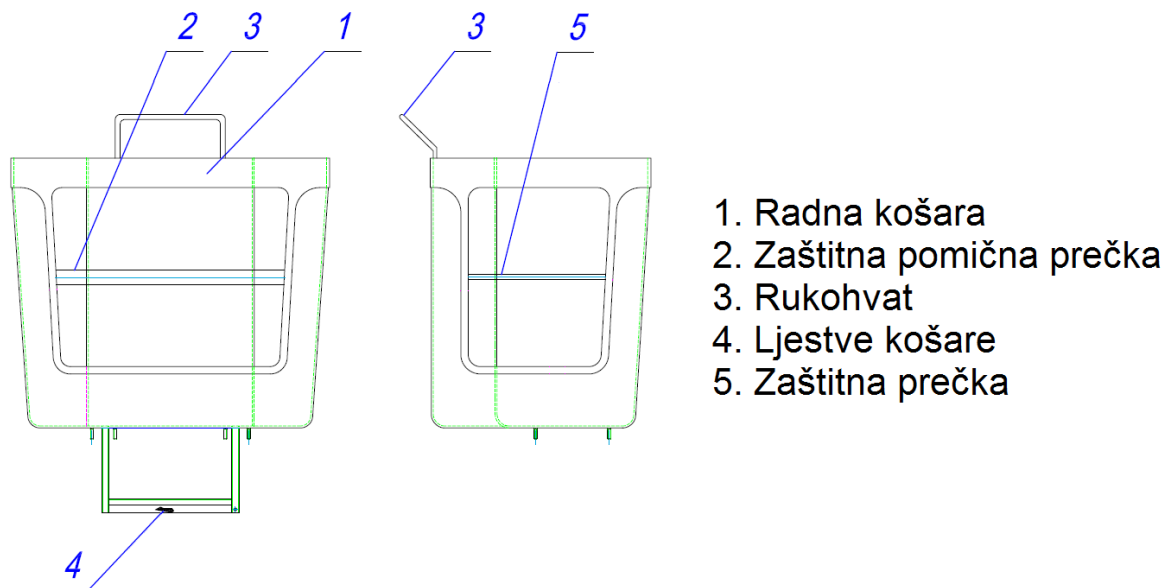


Slika 3.5: Senzor prekoračenja položaja

Uređaj za mjerenje momenta je sigurnosni uređaj koji radi na način kada se dosegne dozvoljeni moment prevrtanja pali se svijetlo upozorenja, a sva danja kretanja se blokiraju, osim onih koja smanjuju taj moment. Mjesta gnječenja i odrezivanja dijelova podiznog uređaja, postolja i radne platforme osiguravaju se sigurnosnim razmacima. Mjesta gnječenja i odrezivanja uzimaju se u obzir samo na područjima koji su na dohvat osobama koje se nalaze na radnoj platformi ili u blizini platforme između okretnog postolja i uređaja za podupiranje ili točke nalijeganja podiznih uređaja u transportnom položaju. Kod projektiranja podiznih uređaja brzina podizanja ili spuštanja ne smije biti veća od 0,4 m/s. Podizni uređaj mora biti tako uležišten u transportnom položaju da se spriječe štetne vibracije kod transporta.

### 3.3 Radna platforma

Ograđena platforma ili košara, koja se pod opterećenjem može dovesti u potrebni radni položaj i iz koje se mogu obavljati radovi montaže, popravka, nadzora ili slični radovi.



Slika 3.6: Radna platforma (košara)

Radna platforma projektira se tako da se za vrijeme kretanja podiznog uređaja ili pogonski nastupajućih opterećenja i sila smije nagnuti najviše  $5^\circ$  u odnosu na horizontalu. Paralelni sustav vođenja osigurava sigurnosni uređaj koji u slučaju greške u sustavu drži radnu platformu unutar daljnjih  $5^\circ$ . Radna platforma je osigurana sa svih strana za izbjegavanje pada osoba ili predmeta. Projektira se tako da na svim stranama moraju biti sigurno pričvršćene ograde na radnu platformu. Ograde moraju posjedovati barem 1,1 m visoke rukohvate, najmanje 0,15 m visoke podne letve i poprečne motke između koje nisu udaljene više od 0,55 m od rukohvata odnosno od podnih letava. Na mjestima pristupa na radnu platformu visina podne letve smije se smanjiti na 0,1 m. Rukohvati su projektirani tako da izdrže opterećenje od 500 N u razmaku od 0,5 m u najnepovoljnijim položajima bez trajne deformacije. Radna platforma mora biti od materijala koji se sam gasi. Dijelovi ograde koji su zbog pristupa platformi pomični ne smiju se preklapati ili otvarati prema van. Ti dijelovi su projektirani tako da se samostalno vraćaju u zatvoreni položaj. Ne namjerno otvaranje ne smije biti moguće. Ploha hodanja kod radne platforme uključivo podne poklopce mora biti izrađen tako da se ne može doći do sklizanja po njima, te mora

dozvoliti otjecanje vode. Otvori u podu ili između poda i nožne letve ne smiju biti veći od 15 mm promjera. Ako radna platforma u osnovnom položaju leži više od 0.4 m iznad mjesta moraju se opremiti ljestvama za pristup. Prečke za pristup ne smiju imati razmak više od 0.3 m i moraju biti pravilno raspoređene u jednakim razmacima.

Radna platforma mora u transportnom položaju biti tako uležištena da se u toku transporta spriječi štetne vibracije, dok materijal radne platforme mora biti izrađen od samogašujućeg materijala.



Slika 3.7: Radna košara

### 3.4 Upravljački uređaji

PPRP su opremljene upravljačkim uređajima koji kretanje platforme dozvoljavaju samo dok su aktivirani. Svi upravljački uređaji moraju biti izvedeni tako da se spriječi nenamjerno aktiviranje, upravljački uređaji su tako raspoređeni da se izbjegne ugrožavanje poslužioca pokretnim dijelovima platforme. Aktiviranje upravljačkih uređaja moguće je tek kada je u stanju mirovanja. Na upravljačkim uređajima ili pokraj njih mora smjer propadajućeg kretanja biti jasno označen simbolima ili opisima. Ukoliko je moguće treba sve upravljačke uređaje rasporediti tako da se omogući logičan red posluživanja. Uređaji se moraju nalaziti na radnoj platformi, dok dodatni uređaji za posluživanje sa postolja ili tla su dozvoljeni. Dodatni upravljački uređaji moraju biti zaštićeni od neovlaštenog aktiviranja i mogu se koristiti u slučaju nužde. Na svakom upravljačkom mjestu treba imati uređaje za isključenje u slučaju nužde koji moraju prekinuti dovod energije do prigona i moraju biti posluživani od odvojenog sustava upravljanja. Upravljački uređaji zaštićeni su ključem za kontakt da neovlaštena osoba ne bi mogla upravljati platformom.



Slika 3.8: Upravljači uređaj za upravljanje iz košare

### 3.5 Hidraulički sustav

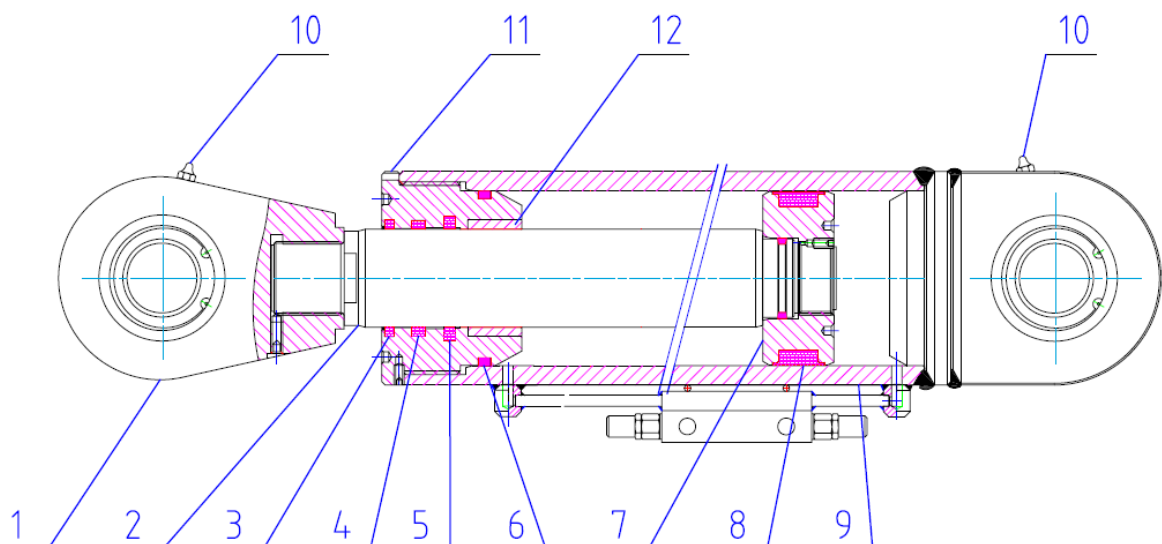
Otvoreni cirkulirajući sustav pokretan motorom vozila ili alternativnim pogonom namijenjen pokretanju pojedinih dijelova. Sustav se sastoji od pogonskih, upravljačkih, izvršnih i regulacijskih hidrauličkih komponenata međusobno vezanim krutim i fleksibilnim vodovima i standardnim priključcima, odnosno armaturom. Kod projektiranja hidrauličkih sustava mora postojati uređaj za ograničenje tlaka ispred prvog upravljačkog ventila. Ako se u sustavu koristi nekoliko najviših tlakova potrebno je predvidjeti više uređaja za ograničenje tlaka. Podešavanje uređaja za ograničenje tlaka smije biti moguće samo sa alatima i mora se moći osigurati. Cijevi i spojni elementi koji mogu biti izloženi maksimalnom tlaku kojega zadaje uređaj za ograničenje tlaka moraju podnijeti barem dvostruki iznos tog tlaka bez trajne deformacije. Tlak pucanja crijeva uključivo njihov spoj materijala kojim mogu biti izloženi ne smije biti manji od trostrukog iznosa toga tlaka. Svi ostali dijelovi hidrauličkog sustava, osim onih opisanih, moraju podnijeti barem maksimalan tlak kojemu su izloženi. Na svakom hidrauličkom kružnom toku moraju za provjeru ispravnosti pogona biti na raspolaganju dovoljne mogućnosti priključivanja uređaja za mjerenje tlaka, hidraulički sustavi moraju imati mogućnost ozračivanja te uređaje za osiguranje čistoće tekućine. Crijeva za hidrauliku moraju biti tako oblikovana, označena ili raspoređena da je izbjegnuto pogrešno priključivanje koje može dovesti do opasnosti (npr. Preokret smjera kretanja hidrauličkog cilindra)



Slika 3.9: Razvodni ventili

### 3.6 Hidraulički cilindri

Služe za pretvorbu energije hidrauličkog fluida u mehanički rad (izvršna sila se kreće po pravcu). Proračun cilindra koji nose teret izvršava se na osnovu analize tlakova, tereta i sila koji se javljaju kod normalnog pogona i kod otkazivanja. Mora se navesti pogonske uvjete kod kojih kombinacija promjenjivih dužina, tlaka i progiba može izazvati najveće izvijanje. Nominalni tlak može porasti za odnos  $D^2/d^2$  kod dvoradnih cilindra pod tlačnim/vlačnim opterećenjem zbog ulja koji propušta brtva klipa. To naročito djeluje na naprezanja u cijevi cilindra i glavi cilindra, pri čemu se ne smije prekoračiti granica popuštanja. Cilindri koji nose teret moraju biti opremljeni uređajem koji sprječava nenamjerno kretanje izazvano otkazom dovoda. U tu svrhu se koriste upravljani nepovratni ventili koji se automatski zatvaraju tako da tlačni medij ne može izlaziti iz cilindra dok se ne otvore drugom silom. Nepovratni ventili se moraju postaviti na: jednom djelu cilindra, neposredno prirubnicom spojeni na cilindar ili smješteni u blizini cilindra i pomoću krutog cjevovoda (što je kraće moguće).

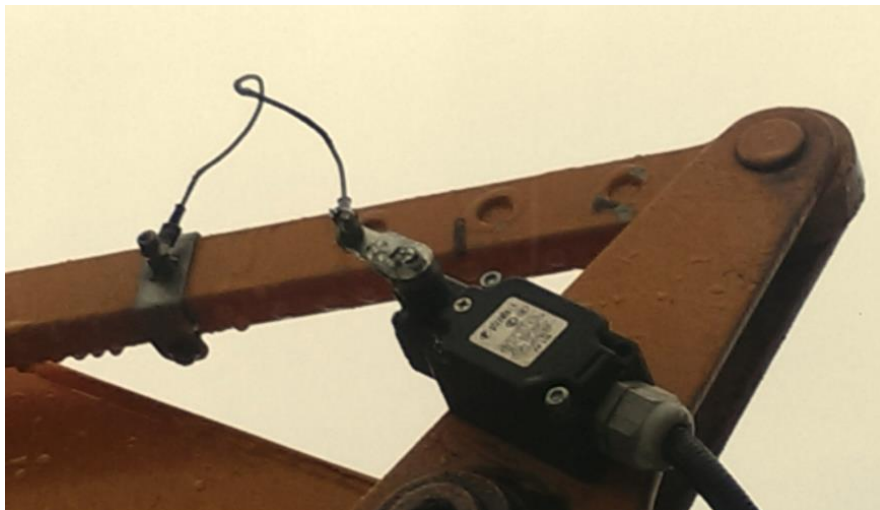


- |              |                      |
|--------------|----------------------|
| 1. Ušica     | 7. Klip              |
| 2. Klipnjača | 8. Brtva             |
| 3. Brisač    | 9. Cjevica           |
| 4. Brtva     | 10. Mazalica         |
| 5. Brtva     | 11. Glava            |
| 6. O - ring  | 12. Brončana puštica |

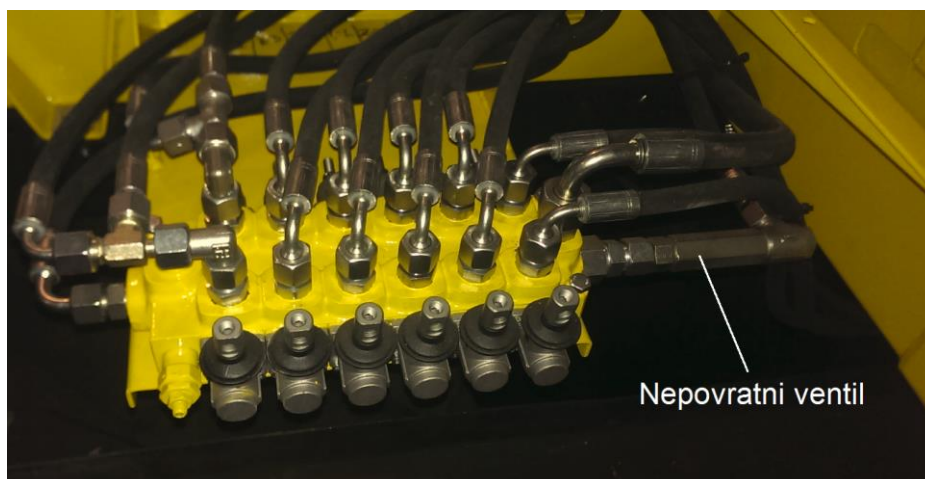
Slika 3.10: Hidraulički cilindar - dvoradni

### 3.7 Sigurnosni uređaji

Sigurnosni uređaji moraju automatski prekinuti odgovarajuće kretanje pri opasnom stanju u oba smjera. Sigurnosni uređaji se sastoje od različitih dijelova: davači informacija (prekidači, ventili), Prijenosni elementi (kabeli, štapovi, poluge, cjevovodi) reagirajući elementi (releji, ventili). Sigurnosni uređaji moraju se ugraditi tako da u toku svih predvidljivih stanja ne mogu biti oštećeni ili spriječeni u funkciji. Zbog izbjegavanja opasnosti zbog nestručnog namještanja sigurnosni uređaji se podešavaju samo pomoću alata i moraju biti lako pristupačni za kontrolu. Vodovi kako elementi prijenosa signala moraju biti tako posloženi i zaštićeni da se spriječi oštećenje vanjskim utjecajima.



Slika 3.11: Granična sklopka



Slika 3.12: Nepovratni ventil

### 3.8 Opis proračuna za sigurnost prijevozne podizne radne platforme

Za proračun čvrstoće za pojedina opterećenja i sile potrebno je odrediti najnepovoljnija naprezanja u dijelovima stroja, koja nastaju po smjeru, položaju i kombinacijom toga. Proračuni čvrstoće moraju odgovarati zakonima opće mehanike i svojstvima materijala. Kod upotrebe specijalnih jednadžbi potrebno je navesti njihove izvore, ukoliko su općenito pristupačni. U protivnom moraju se izvesti od početka, kako bi se mogla provjeriti njihova ispravnost. Za sve nosive dijelove i spojeve moraju se potrebni podaci o naprezanjima ili faktorima sigurnosti u proračunu biti navedeni u jasnom obliku, koji se može provjeriti. Proračunata naprezanja ne smiju prelaziti dozvoljene vrijednosti. Proračunati faktori sigurnosti ne smiju biti manje od traženih vrijednosti, a dozvoljene vrijednosti naprezanja i faktori sigurnosti ovise o materijalu, kombinaciji opterećenja i postupku proračuna.

Za proračun stabilnosti potrebno je pronaći položaje platforme, opterećenja i kombinacije sila koje zajedno daju uvjete za najmanju stabilnost. Kod proračuna stabilnosti se uzima se sljedeća opterećenja i sile:

1. nazivno opterećenje :  $M = n * m_p + m_c$  gdje je n dozvoljen broj osoba na platformi,  $m_p$  – masa jedne osobe,  $m_c$  – masa materijala i alata
2. Vlastito opterećenje – mase građevina platforme koje se ne pomiču uzimaju se kao vlastito opterećenje, dok mase pomične dijelove uzima se za dinamičko vlastito opterećenje (stabilizatori, nosač košare, košara)
3. Opterećenje vjetrom- kod proračuna uzima se za brzinu vjetra od 12.5 m/s i djeluju horizontalno
4. Ručne sile – uzima se sila od 200N po osobi, za veće sile mora biti posebno naručeno od kupca. Ručna sila djeluje na 1,1 m iznad plohe radne platforme
5. Posebna opterećenja i sile – dolaze kod posebnih metoda rada i uvjetima primjene platforme npr. Predmeti koji se transportiraju izvan radne platforme

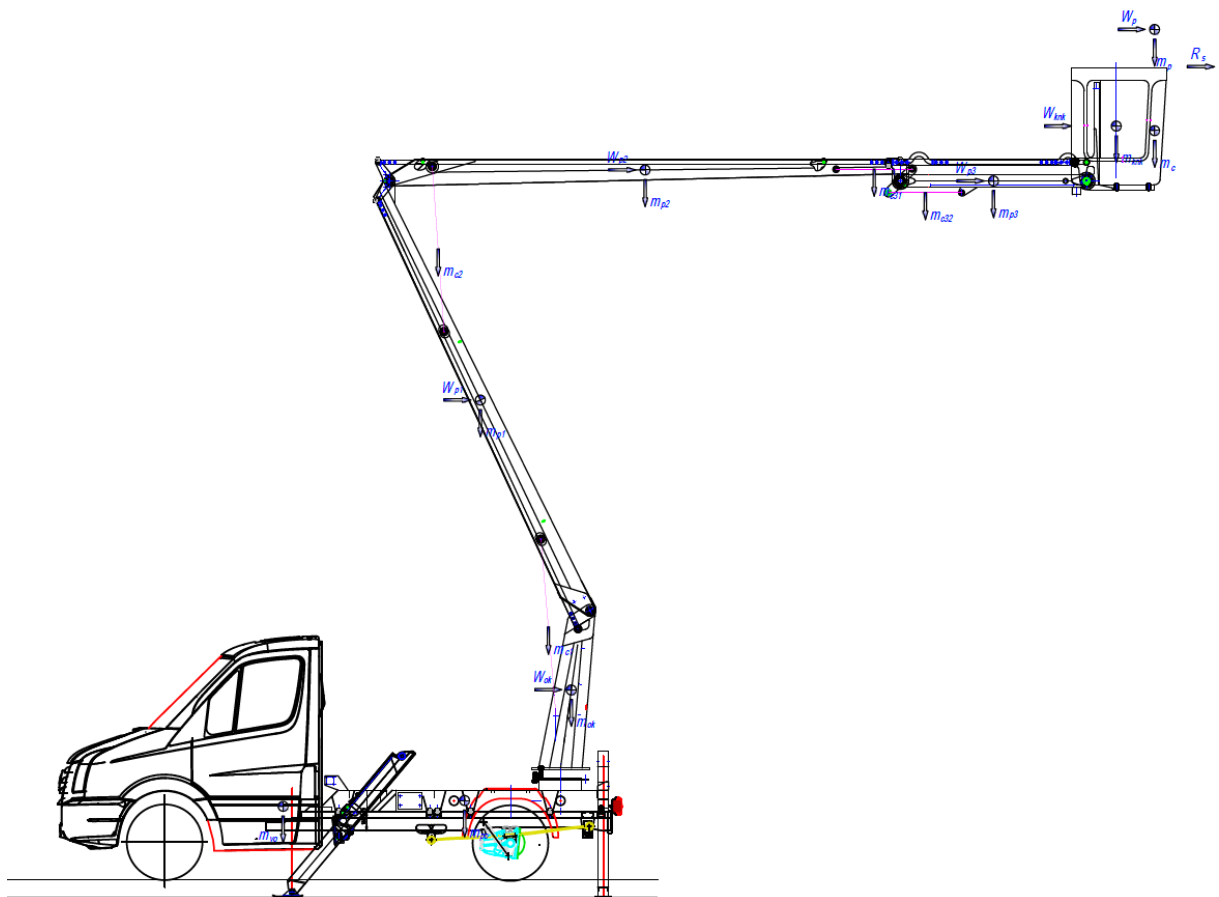
Proračuni se vrše u najnepovoljnijem položaju, izvučeno na maksimalnom nagibu koji je dozvoljen. Sva opterećenja i sile koje mogu djelovati istovremeno



se uzimaju u najnepovoljnijim kombinacijama. Proračunati moment stabilnosti mora biti veći od momenta prevrtanja.

Kod proračuna uzima se sljedeći utjecaji:

1. Tolerancije iz točnosti proizvodnje komponenata,
2. Zračnost dosjeda spojeva podiznog uređaja,
3. Elastične deformacije zbog djelovanja sila,
4. Karakteristične podatke učina uređaja za mjerenje opterećenja / momenata i nadzor položaja. Pri tome treba minimalno uvažiti : Kratkotrajna vršna opterećenja izazvana kratkotrajnim dinamičkim opterećenjima, Histerze, nagib platforme, temperatura okoline, različito pozicioniranje i raspodjela opterećenja na radnoj platformi, točnost mjerenja



Slika 3.13: Smjerovi djelovanja sila u najnepovoljnijem položaju

## 4. Kontrola kvalitete izrade prijevozne podizne radne platforme

### 4.1. Ulazna kontrola materijala

Nakon što se u konstrukciji iskonstruira PPRP nacrti se šalju u odjel pripreme proizvodnje. U odjelu pripreme izračunava se sav potreban materijal te provjerom stanja na skladištu naručuje se potreban materijal.

Nabava materijala za skladište dijeli se na dvije grupe:

- a) Repromaterijal koji služi za izradu proizvoda
- b) Roba koja služi za rad (Žica za varenje, boce sa CO<sub>2</sub>, brusne ploče..)

Oboje dvije grupe utječu na kvalitetu proizvoda da se zadovolje svi zahtjevi te konačnici zadovoljstvo kupca.

Ulazak materijala te njegova kontrola vrši se na sljedeće načine:

#### 1. Doprema materijala u skladište

Veće količine materijala dopremaju se u skladište od strane dobavljača, a za potrebe manjih količina materijala robu podiže i dostavlja dostavljač poduzeća. Materijal se dostavlja u skladište, te robu preuzima glavni skladištar koji je zadužen za njenu kontrolu. Uz materijal obavezno mora doći i atestni list za svaku vrstu materijala u kojem je upisan njegov kemijski sastav i njegova mehanička svojstva.

#### 2. Ulazna kontrola materijala

Ulazna kontrola materijala vrši se od strane skladištara zaduženog za kontrolu. Prva kontrola je vizualni pregled materijala te on obuhvaća preglede oznaka, deformacija te boje materijala (Čelični profili i šipke ne smiju biti zahrđani, ne smiju imati nikakvih deformacija, čelik mora biti označen, žica za zavarivanje ne smije biti oštećena, vijci ne smiju imati oštećen navoj). Druga kontrola je kvantitativna kontrola. Kod takve kontrole vrši se kontrola naziva i sadržaja prema otpremnici. Provjerava se da li čelični profili odgovaraju onim naručenima, da li limovi odgovaraju

dimenzijama, da li su dobre mjere kugličnih ležajeva, da li vijci odgovaraju naručenima... Prebrojava se da li je količina isporučenog materijala jednaka onoj naručenoj te se vrši vaganje pojedinih materijala.

### 3. Skladištenje materijala

Nakon što se završi ulazna kontrola označava se sav materijal i te se ga pravilno skladišti da ne bi moglo doći do njegovog miješanja. Čelične šipke sortiraju se prema obliku, veličini te vrsti materijala. Svaka kvaliteta označava se posebnom bojom (crvena, bijela, žuta, zelena) te se na predviđeno mjesto skladišti (slika 4.1). Vijci, matice, ležajevi i ostali sitan materijal svaki posebno ima svoje mjesto za odlaganje, te se odlažu tako da skladištar ih može vrlo lako pronaći. Nakon odlaganja upotpunjuje se baza podataka materijala skladišta radi lakše kontrole stanja na skladištu.



Slika 4.1: Sortiranje materijala

Rezultatom kontrola poduzimaju se korektivne radnje radi poboljšanja kvalitete isporučenog materijala. Rezultatima kontrola se ocjenjuje i dobavljač te se zapisuje u listu praćenja odabranog dobavljača. Praćenje dobavljača se vrši u intervalu od 6 mjeseci. Te se u listu zapisuje:

- Broj narudžbi
- Broj isporuka
- Broj reklamacija
- Broj povrata kompletne isporuke
- Broj povratka dijela isporuke
- Broj preuzimanja uz umanjenu vrijednost
- Financijska procjena vrijednosti reklamacija

Na osnovu prikupljenih podataka dobavljač ocjenjuje te odlučuje da li zadovoljava potrebe poduzeća ili se dobavljač mijenja.

Ulaznu kontrolu kvalitete mehanička svojstva materijala poduzeće trenutno nema. U bliskoj budućnosti se planira nabaviti uređaj za mjerenje tvrdoće materijala te kidalicu za mjerenje vlačne čvrstoće materijala.

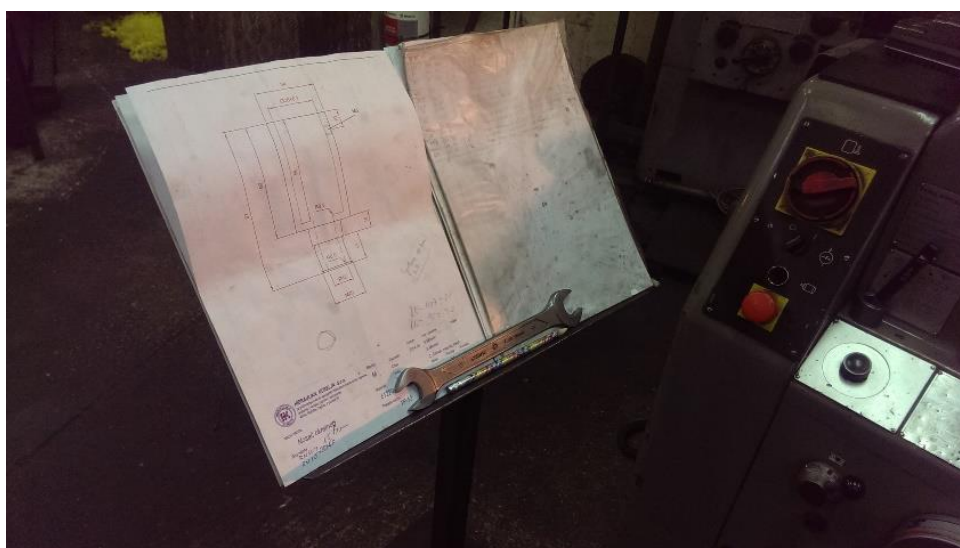
## 4.2. Kontrola kvalitete strojne obrade

Kvalitetu strojne obrade određuje više segmenata: Kvaliteta ulaznog materijala, Umjeravanje mjerne opreme, te sva potrebna dokumentacija da bi bilo moguće izraditi kvalitetan proizvod.



Slika 4.2: Strojna obrada

Strojna obrada (slika 4.2) se sastoji od 7 tokarskih strojeva od čega je jedan namijenjen isključivo za rad potrebe servisa, te 3 glodalice. Svako radno mjesto je opremljeno sa ormarićem sa alatom za potrebni za rad, stakom za nacрте i potrebnom dokumentacijom (slika 4.3). Svako mjesto opremljeno je sa jednim pomoćnim digitalnim mjerilom do 200mm za kontrolu mjera.



Slika 4.3: Stalak sa nacrtima i potrebnom dokumentacijom

Strojna obrada ima zajednički ormar (slika 4.4) sa mjernom opremom koja sadrži:

- Jedno pomično mjerilo od 1000 mm
- Jedno pomično mjerilo do 500 mm
- Jedno digitalno pomično mjerilo do 500mm
- Tri pomična mjerila do 300 mm
- Set od 8 mikrometara za mjerno područje od 0 do 500mm
- Set subitora za rupe od 10mm do 500mm
- Jedna šablona za kontrolu metričkog navoja
- Jedna šablona za kontrolu Whithworthova navoja
- Jedna šablona za kontrolu radijusa
- Tri komparatora za pravilno namještanje predmeta obrade.



Slika 4.4: Ormar sa mjernom opremom

Umjeravanje mjernog alata se vrši svakih 6 mjeseci. Umjeravanje vrši osoba zadužena za kontrolu kvalitete. Svako umjeravanje se upisuje u listu osiguranja kvalitete te mora upisati za svaki mjerni uređaj:

- Naziv mjerne opreme
- Proizvođač opreme
- Serijski broj te godinu proizvodnje
- Mjerno područje
- Atestni broj
- Do kada važi umjeravanje
- Napomena

Umjeravanja se vrše pomoću etalona za umjeravanja (slika 4.5). Nakon što je mjerilo umjereno na njega se lijepi naljepnica sa datumom umjeravanja. (slika:4.6)



Slika 4.5: Umjeravanje mikrometra



Slika 4.6: Datum umjeravanja

Obrada tokarenjem i glodanjem se vrši na način da voditelj proizvodnje donosi nacрте za pojedine radne naloge te ih predaje radniku strojne obrade te ga zadužuje za taj radni nalog. Radnik proučava nacрте iz kojih iščitava kakav materijal mu treba, te odlazi sa nacртом u skladište i od skladištara preuzima potrebni materijal za obradu. U slučaju veće količine materijala zadužuje se pomoćni radnik ili praktikant koji snabdijeva strojnu obradu materijalom. Nakon dobivenog materijala radnik detaljno proučava nacрте i priprema potrebni alat za obradu i kontrolu mjera.

#### 4.2.1 Primjer kontrole kvalitete izrade hidrauličkog cilindra

Hidraulički cilindri su jedni od najzahtjevnijih predmeta obrade tokarenjem. Cilindri zbog vrlo velikih radnih tlakova zahtijevaju vrlo visoku točnost obrade. Materijal za klipnjače dolazi u tolerancijskom polju h7 te je zaštićen plastifikacijom. Nakon skidanja zaštitne plastike klipnjača se mora vizualno prekontrolirati da li je slučajno došlo gdje do oštećenja prilikom transporta. Ako radnik uoči oštećenja materijal se odbacuje i ne smije se koristiti za izradu klipnjača. Prilikom obrade klipnjače treba posebno pripaziti na njeno stezanje. Stezanje se vrši pomoću „mekih“ pakni te se dodatno oko klipnjače na mjesto stezanja stavlja mjedena pločica da ne bi došlo do oštećivanja klipnjače. Centriranje klipnjače vrši se pomoću komparatora te mora biti u zadanoj toleranciji oblika i položaja. Izrada „glave“ cilindra vrši se u 2 dijela, prvi dio je izrada provrta te nabijanje brončane puškice u čvrsti dojsed, drugi dio je konačna obrada glave cilindra. Kod prvog dijela buši se provrt 2mm manji od konačnog, kontrola mjere se vrši pomoću pomičnog mjerila. Provrt dodatno mora potokariti na toleranciju -0.02mm do -0.06mm od vanjskog promjera brončane puškice, kontrola se vrši pomoću subitora (slika 4.7).



Slika 4.7: Subitor



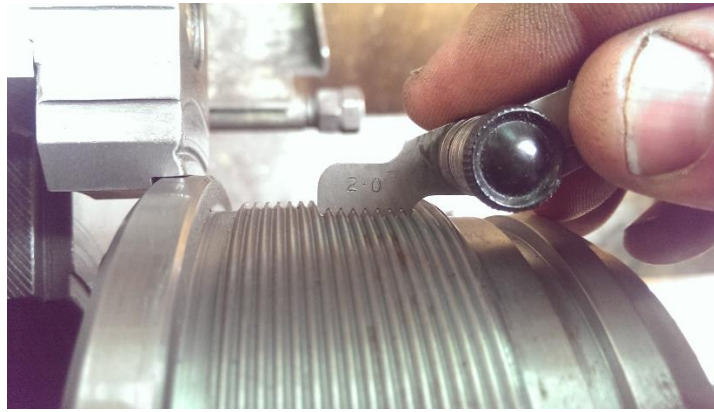
Subitor je mjerni uređaj za kontrolu odstupanja unutarnjih mjera. Mjerna točnost mu je do 0.01mm. Subitor se umjerava prije svakog mjerenja unutarnjeg provrta, a umjerava se na način da se mikrometar otvori na zadanu mjeru koju trebamo provjeravati, te se subitor stavi u mikrometar. Kada subitor pokaže najmanju moguću mjeru, pomiče se kontrolni sat subitora i 0 na satu se mora poklopiti sa kazaljkom sata najmanjeg područja, nakon toga se pomoći dodatne dvije kazaljke koje označavaju tolerancijsko polje i subitor spreman za mjerenje. Kada se mjeri unutarnju promjer subitorom kazaljka da bi mjera bila dobra kazaljka subitora mora se nalaziti u tolerancijskom području. Nakon točne mjere u rupu se nabija brončana puškica te je glava cilindra spremna za danju obradu. Drugo stezanje se vrši uz pomoć komparatora te glava mora biti stegnuta u zadanoj toleranciji oblika i položaja. Nakon svake operacije vrši se kontrola mjere. Mjerni uređaj ovisi o toleranciji kojom je mjera opisana te vrsti mjerenja.



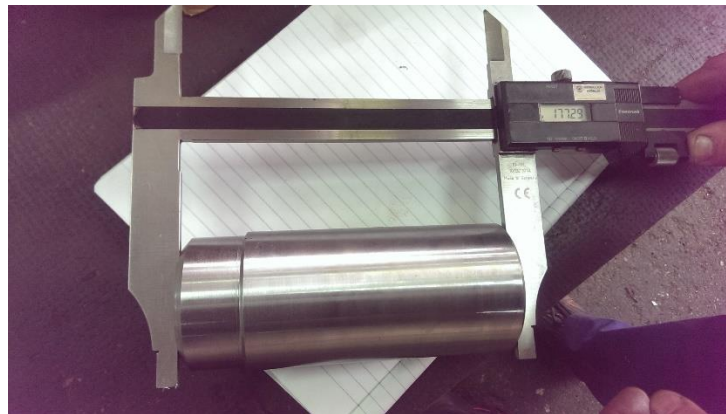
Slika 4.8: Kontrola vanjske mjere pomoću mikrometra



Slika 4.9: Kontrola unutarnje mjere pomoći subitora



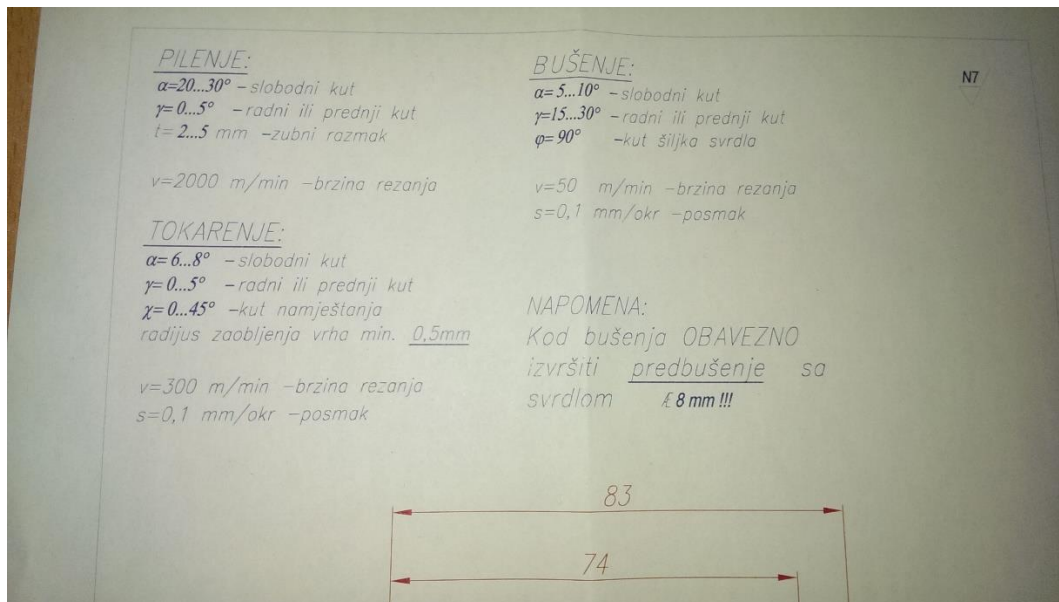
Slika 4.10: Kontrola koraka navoja pomoću šablone za metričke navoje



Slika 4.11: Kontrola vanjske mjere pomoću digitalnog pomičnog mjerila

#### 4.2.2 Primjer kontrole kvalitete tokarenja polimera

Kod tokarenja polimera potrebno je paziti kojim parametrima se obrađuju. Kod vrlo velikih brzina obrade stvaraju se visoke temperature koje loše utječu na strukturu polimera te polimeri gube svoja svojstva. Da bi bili dobri parametri obrade na svakom nacrtu predmeta od polimera naznačeni su parametri za svaku vrstu obrade.



Slika 4.12: Parametri obrade polimera

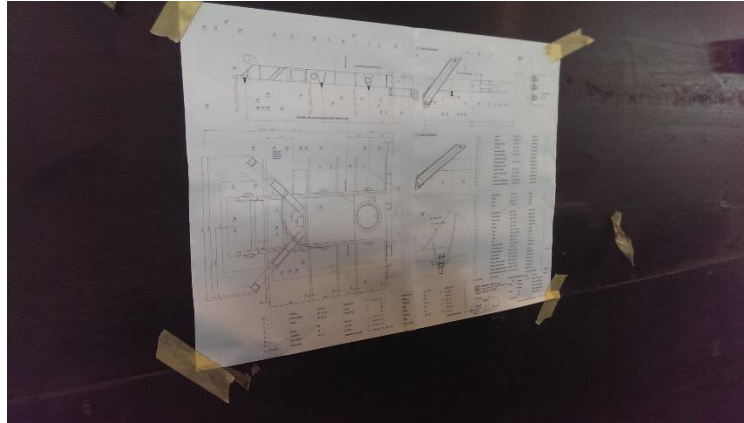
Nakon što svi dijelovi jednog radnog naloga završe strojnu obradu i prekontroliraju se sve mjere odlažu se na police te se uz njih se prilaže njihov nacrt te broj radnog naloga. Na nacrtu je ime radnika koji ih je izradio te broj komada koji je izradio te njegov potpis kojim garantira njihovu točnost.



Slika 4.13: Polica sa gotovim komadima

### 4.3. Kontrola kvalitete zavarivanja

Proces zavarivanja se vrši u velikoj hali, radna mjesta omeđena su pomičnim pregradnim zidovima koji se pomiču ovisno o veličini i kompleksnosti konstrukcije koja se zavaruje. Voditelj proizvodnje zadužuje radnika ili tim radnika (ovisno o kompleksnosti konstrukcije) koji će raditi na pojedinom radnom nalogu ili pojedinoj poziciji. Voditelj proizvodnje dostavlja radnicima montažne crteže (slika 4.14) te svu potrebnu dokumentaciju da bi se proizvod mogao što kvalitetnije napraviti. Radnici proučavaju nacрте i dokumentaciju te pribavljaju alat te pozicije koje je potrebno variti.



Slika 5.14: Pomična pregrada sa montažnim crtežom

Radnici kako bi osigurali kvalitetu položaja pojedinog elementa konstrukcije koriste prije napravljene šablone za varenje (slika 4.15). Elementi konstrukcije se poslože u šablonu te se prihvatno zavare da se ne mogu pomicati.



Slika 4.15: Šablone za zavarivanje

Nakon što se svi elementi prihvatno zavare konstrukcija se prihvatno zavari za radni stol da dok se vrši postupno zavarivanje da ne dolazi do pomaka elemenata što može rezultirati lošim zavarom. U dokumentaciji zavarivanja koju radnik dobiva nalazi se specifikacija svakog vara kako ga treba izraditi.

U specifikaciji postupka zavarivanja su sljedeći parametri:

- Kakav je tip spoja:
- Koji mora biti postupak zavarivanja:
- Koji mora biti položaj zavarivanja:
- Kojem proizvodu/crtežu/detalju pripada spoj:
- Da li treba biti predgrijavanja i koja temperatura treba biti predgrijavanja
- Kolika mora biti temperatura međuprolaza
- Skica zavara (slika 4.16)
- Tablica osnovnog materijala (tablica 4.1)
- Tablica dodatnog materijala (tablica 4.2)
- Tablica parametara zavarivanja (tablica 4.3)

Osnovni materijal	Kvaliteta	Standard	Debljina
Pozicija 1			
Pozicija 2			

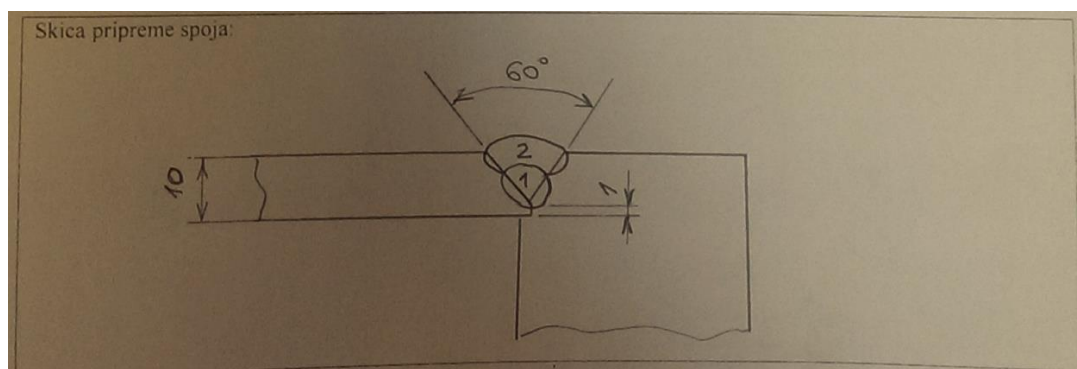
Tablica 4.1: Tablica osnovnog materijala zavarivanja

Dodatni materijal	Naziv	Standard	Napomena
Elektroda			
Žica			
Zaštitni plin			

Tablica 4.2: Tablica Dodatnog materijala zavarivanja

Parametri zavarivanja								
Broj prolaza	Postupak zavarivanja	Promjer dodatnog materijala	Polaritet	Jakost struje (A)	Napon (V)	El. Struja AC-DC	Brzina z. cm/min	Njihanje d x n

Tablica 4.3: Tablica parametara zavarivanja



Slika 4.16: Skica pripreme spoja

Nakon što radnik namjesti aparat za zavarivanje po propisanim parametrima tek onda može pristupiti zavarivanju konstrukcije. Kod zavarivanja treba obratiti pozornost da se postupak izvede što bolje i preciznije jer o tome ovisi konačna kvaliteta zavarenog spoja. Takva kontrola mora biti nužna da je zavarivanje izvršeno besprijekorno.

Nakon zavarivanja vrši se vizualna kontrola zavara (slika 4.17). To je metoda nerazorne kontrole koja može uočiti, predvidjeti uzrok i mjesto nastajanja pogreške. Kod vizualne kontrole površina treba biti čista sa dovoljno svijetlosti. Vizualnom kontrolom mogu se otkriti površinske pogreške (neprovaren korijen, površinske poroznosti, veće pukotine, nepravilnosti lica te završetka zavara). Vizualna kontrola daje informaciju o potrebama drugih kontrola zavara.



Slika 4.17: Vizualna kontrola zavara

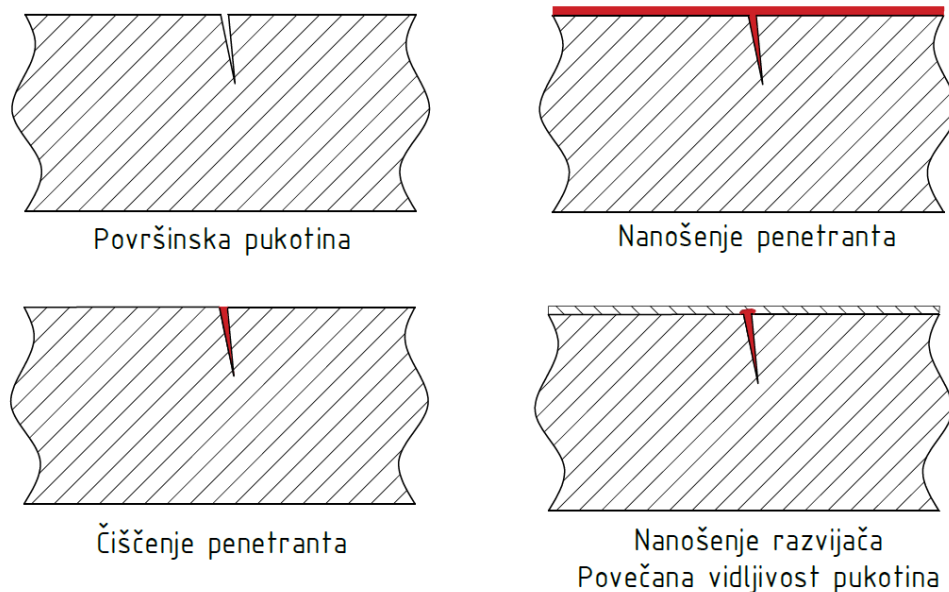
Ako kod vizualne kontrole se uoči neke moguće greške, a nije vidljivo u kojoj količini ih ima zavar se kontrolira postupkom penetranta.

Penetrantska metoda (slika 4.18) je metoda korištenja tekućina koja su pretežno osnovane na lakim uljima. Ova metoda radi na principu da tekućina prodire u pukotine i ispunjavaju ih i pukotine čine lakše vidljivima.

Penetrantska metoda otkriva pukotine minimalne širine 0.1 mm te dužine od 2mm.

Princip rada se penetrantima je sljedeći:

1. Površina i zavar moraju se dobro očistiti.
2. Na očišćenu površinu nanosi se penetrant (crvene boje)
3. Nakon 10 – 15 min djelovanja odstranjuje se vodom ili suhom krpom
4. Nakon sušenja zavara nanosi se razvijlač koji izvlači penetrant iz pukotine
5. Na površini zavara gdje su pukotine pojavljuje se lako uočljiva crvena linija



Slika 4.18: Postupak nanošenja penetranta

Prednosti ove kontrole zavara su u jednostavnoj primjeni, dobra vidljivost šupljina na površini, nema potrebe za velikom stručnošću, može se primjenjivati na svim metalima, cijena je relativno niska.

Nedostaci ove kontrole su što kvaliteta ovisi o stanju površine, moguće je primjenjivati ovu metodu samo na odgovarajućim temperaturama, ne primjenjuje se za proizvode u prehrambenoj industriji ni kod spojeva sklonim koroziji.

Nakon kontrole zavara zavarene konstrukcije se označuju radnim nalogom se sigurno skladište dok ne dođu do antikorodivne zaštite (slika 4.19).



Slika 4.19: Označavanje i skladištenje zavarenih konstrukcija

## 4.4. Kontrola kvalitete izrade hidraulike

Kontrola Izrade hidraulike vrši se u 2 dijela:

### 1. Kontrola kvalitete hidrauličkih crijeva

Izrada hidrauličkih crijeva sastoji se spajanja čahura i priključka na crijevo. Puknuća crijeva najčešće dolazi kod spojeva čahura zbog toga spajanje čahura se mora vršiti sa jako velikom točnošću. Crijeva prije spajanja je potrebno prekontrolirati da li imaju kakva napuknuća ili neke deformacije kod kojih bi moglo doći do puknuća. Spajanje čahure se vrši pomoću stroja (slika 4.20) u odjelu hidraulike. Da bi se kvalitetno izradilo crijevo potrebno je na stroju za spajanje podesiti odgovarajuće parametre. Parametri se određuju prema tablici i veličini čahure i crijeva. Nakon izrade crijevo se spaja napravu za kontrolu hidrauličkih crijeva. Crijevo se opterećuje tlakom od 300 bara. Ako se kod opterećenja ne uoče nikakve promjene kod kojih dolazi do popuštanja crijeva, crijevo je spremno za montažu na konstrukciju.



Slika 5.20: Stroj za spajanje čahura

### 2. Kontrola hidrauličkih cilindara

Nakon što su izrađeni svi elementi cilindra, cilindar ide na montažu. Kod montaže bitno je staviti odgovarajuće brtve te glavu cilindra dobro pritegnuti. Cilindar se provjerava pomoću naprave za kontrolu cilindra (slika 4.21). Kontrola



cilindra se vrši na način da se cilindar dobro pritegne u napravu te optereti se tlakom od 300 bara i drži opterećenog 10 minuta. Na mjernim uređajima prati se da li dolazi do propadanja cilindra zbog prelijevanja ulja iz komore u komoru što se vidi padom tlaka. Na cilindru se promatraju moguće deformacije cilindra, kvaliteta zavara te da li dolazi do propuštanja ulja.



Slika 4.21: Naprava za kontrolu hidrauličkih cilindara

## 4.5. Kontrola kvalitete postupka antikorozivne zaštite

Nakon postupka zavarivanja zavarene elementi konstrukcije idu na postupak površinskih obrada za zaštitu od korozije. Za svaki radni nalog i pojedinu poziciju dobiva se dokument koji točno određuje u 3 koraka koji način obrade i premaza za zaštitu od korozije će se koristiti.

Prvi korak određuje kakva će biti priprema površine. Na papiru se je ponuđeno 6 priprema površinske pripreme:

1. Pranje vodom i deterđentom
2. Čišćenje čeličnom četkom
3. Pranje odmašćivanje
4. Pjeskarenje
5. Kitanje, brušenje brusnim papirom
6. Brušenje vodo brusnim papirom

Tehnolog određuje prema zahtjevnosti konstrukcije i njene namjene kojim načinom će se površina obraditi. Kod PPRP se koriste obrade 4. Pjeskarenje i 5. Kitanje, brušenje brusnim papirom.

Elementi nakon zavarivanja dolaze na obradu pjeskarenjem (slika 4.22) koja je fizički odvojena od ostalog pogona. Pjeskarenje je proces izgladivanja i čišćenja tvrdih površina čvrstim česticama velike brzine, uz pomoć komprimiranog zraka, čime se željena površina obrađuje do željenog stupnja čistoće.



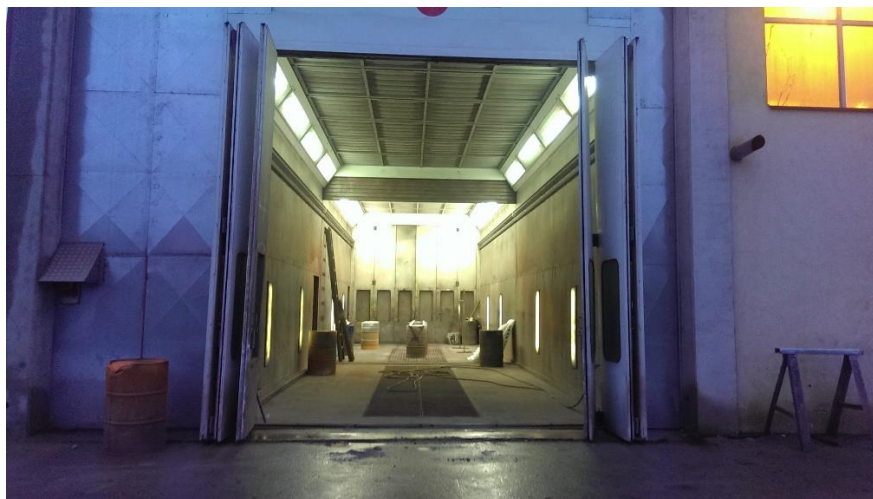
Slika 4.22: Površinska obrada - Pjeskarenje

Pjeskarenjem se čiste metali i nemetali, odnosno ostale površine koje uobičajenim načinima čišćenja nikada ne bi mogle biti očišćene. Površina mora biti, gledano bez povećala, čista bez vidljivih tragova ulja, masti i prljavštine i skoro potpuno bez cakline, korozije, premaza i stranih nečistoća. Mora biti jednoličnog metalnog izgleda. Najviše je potrebno obratiti pažnju na zavarene spojeve, da li su dobro očišćeni jer na njima najčešće dolazi do pojave korozije. Kod vizualne kontrole ako se na elementu konstrukcije uoče pukotine ili udubine koje bi mogle narušiti statiku konstrukcije, element se vraća na doradu ako je moguće, ako nije element konstrukcije odlazi u škart i mora se posebno označiti da slučajno da se ne bi ponovo vratio u proces proizvodnje. Ako se na elementu konstrukcije uoče udubine i pukotine koje ne narušavaju statiku konstrukcije idu na obradu kitanjem, i brušenje brusnim papirom dok se ne dobije zadovoljavajući efekt, da element estetski izgleda dobro.

Drugi korak antikorozivne zaštite jest temeljni premaz. U dokumentu antikorozivne zaštite za temeljni premaz PPTP su navedeni sljedeći parametri:

1. Oznaka boje: ral 7031 (boja premaza)
2. Temperatura radne okoline: <math><10\text{ }^\circ\text{C}</math>
3. Debljina sloja: 50  $\mu\text{m}$
4. Broj slojeva: 1
5. Temperatura sušenja: 20  $^\circ\text{C}$
6. Vrijeme sušenja: 4 sata

Nakon što elementi konstrukcije iz pjeskare stignu u termo-lakirnicu (slika 4.23) potrebno je komprimiranim zrakom ispuhati sve preostale granule pijeska sa konstrukcije te još jednom vizualno prekontrolirati kvalitetu čišćenja površine da li je preostalo još kakvih nečistoća ili granula pijeska.



Slika 4.23: Termo-lakirnica

Ova kontrola je vrlo bitna zato što se kod nečistoća i ostataka granula pijeska boja se ne želi dobro primiti i na tim mjestima prvo dolazi do otpadanja slojeva boja i korozije. Nakon što smo sigurni da je konstrukcija čista, slijedi zatvaranje svih mjesta na koje ne smije ući boja (provrti za svornjake, ležajevi, klipnjače..). Nakon zatvaranja potrebno je namjestiti temperaturu radne okoline, ako prethodno ne zadovoljava uvjet. Za temeljni premaz koristi se dvokomponentna temeljna boja epoksid sa više cinka koja ima visoku mehanički otpornost, kemijski je otporna sa dobrom otpornošću na abraziju i otpornosti na udar. Nanos boje se vrši u jednom sloju u debljini 50  $\mu\text{m}$ . Nakon nanošenja boje vrši se vizualna kontrola da li je boja na svim mjestima dobro nanosena i po potrebi nanijeti još boje. Slijedi sušenje prema propisanim uvjetima i vremenu. Nakon sušenja debljina sloja boje se provjerava uređajem za mjerenje debljine sloja prevlake „MikroTest“ (slika 4.24) Uređaj koristi načelo magnetne indukcije za mjerenje debljine prevlake bez razaranja na ferro-magnetičnim podlogama dok prevlaka mora biti ne magnetska (npr. lakovi, boje, plastika, staklo ). Debljina sloja se temelji na magnetskoj privlačnosti magneta koji se nalazi na uređaju i čelične podloge. Magnetska sila koja se pojavljuje između predstavlja debljinu sloja nanosene boje. Uređaj može mjeriti debljinu prevlake od 0  $\mu\text{m}$  do 1000  $\mu\text{m}$  ovisno o vrsti prevlake.



Slika 4.24: MikroTest – Uređaj za mjerenje debljine sloja boje

Nakon što je prekontrolirana debljina sloja temeljnog premaza, elementi konstrukcije idu na treći korak završni premaz.

Treći korak antikorozivne zaštite jest završni premaz. U dokumentu antikorozivne zaštite za završni premaz PPTP su navedeni sljedeći parametri:

1. Oznaka boje: ral 2011 (boja premaza)
2. Temperatura radne okoline:  $<10\text{ }^{\circ}\text{C}$
3. Debljina sloja:  $30\text{-}40\text{ }\mu\text{m}$
4. Broj slojeva: 2
5. Temperatura sušenja:  $30^{\circ}\text{C}$
6. Vrijeme sušenja: 8 sati

Premazivanje završnog premaza je moguće tek kada smo uvjereni da je prvi temeljni sloj dobro posušen. Boju boje bira naručitelj po želji, a nanosi se u 2 sloja. Svaki sloja treba biti debljine  $30\text{-}40\text{ }\mu\text{m}$ , te nakon svakog sloja se vrši vizualna kontrola premaza. Nakon što se posuše oba sloja boje vrši se provjera debljine sloja boje. Ako je debljina sloja boje u zadanoj toleranciji elementi konstrukcije odlaze na sklapanje.



Slika 4.25: Završno mjerenje debljine sloja boje

## 5. Razrada tehnologije završne kontrole PPRP

Završna kontrola je utvrđivanje poklapanja sa sigurnosnim zahtjevima i/ili mjerama.

Kod završne kontrole provodi se ispitivanje radi dokaza da PPRP udovoljava normama. Kontrola se sastoji od predispitivanja i ispitivanja.

Predispitivanje mora pokazati da PPRP proračunata i kontinuirana prema zadanoj normi, a obuhvaća kontrolu sljedećih podloga:

- Crteži sa bitnim dimenzijama PPRP
- opis PPRP uključivo potrebne informacije o učinku
- podaci o korištenim materijalima
- sheme spajanja električnim, hidrauličkim i pneumatskim uređaja
- pogonski priručnik
- proračune

Podloge moraju sadržavati potrebne podatke za kontrolu proračuna

Ispitivanje gradnje treba pokazati da:

- Je PPRP izrađena prema ispitanoj dokumentaciji
- da se sastavni dijelovi poklapaju sa crtežima
- da postoje potvrde ispitivanja korištenih hidrauličkih i pneumatskih crijeva, (ove potvrde moraju navoditi opterećene loma odnosno tlaka prskanja
- da je kvaliteta zavarenih spojeva, naročito nosećih dijelova osigurana primjerenom odgovarajućih normi.
- da je izvedba i ugradnja dijelova (naročito sigurnosnih uređaja) u skladu sa normom

Ispitivanje treba izvršiti radi dokaza:

- da je PPRP sigurna od prevrtanja
- da je PPRP stabilna
- da su sve funkcije ispravne i da sigurno rade
- da su postavljene potrebne oznake

Ispitivanja funkcije moraju pokazati:

- da je PPRP kod opterećenja sa 110% nazivnog opterećenja može izvoditi po mogućnosti bez trzaja sva kretanja sa nazivnim brzinama
- da svi sigurnosni uređaji ispravno funkcioniraju
- da se dozvoljene brzine ne prekoračuju
- da se ne prekoračuju maksimalna dozvoljena ubrzanja i usporenja

## 5.1. Postupak završne kontrole

Nakon što je konstrukcija cijela sastavljena i da se pripremi za atestiranje i isporuku treba proći završnu kontrolu. Završna kontrola konstrukcije vrši se u 30 koraka i sastoji se od vizualne kontrole, mjerne kontrole i akustične kontrole.

Ispitivač uzima svu potrebnu dokumentaciju i ispitnu listu te kontrolira platformu točku po točku po listi, da li konstrukcija zadovoljava propisane uvjete i zapisuje zapažanja. Na ispitnu listu kontrolor prvo zapisuje koji tip platforme ispituje, tvornički broj platforme, koji tip je vozila i broj šasije vozila na kojem je platforma ugrađena i za kojeg naručitelja je platforma.

Nakon toga slijedi ispitivanje platforme.

### 1. Vizualni pregled konstrukcije platforme na puknuća i deformacije.

Potrebno je provjeriti sva moguća mjesta da nije došlo slučajno do napuknuća, puknuća ili deformacija. Najčešća mjesta puknuća dolaze na spojevima cilindara se polugama, na šasiji iza kabine vozila. Najčešća područja deformacija su na pomoćnim polugama mehanizma platforme. Provjerava se još da li postoji zračnost između šasije i konstrukcije platforme.

### 2. Pregled osigurača svornjaka stabilizatora te vodećih i glavnih poluga

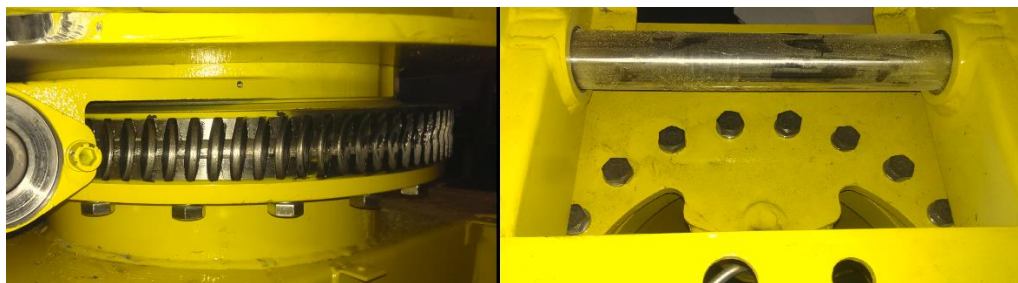
Kod ovog pregleda moraju se pregledati svi svornjaci platforme. Svornjaci moraju biti čvrsto osigurani od izmicanja iz položaja ili njihovog ispadanja.

### 3. Pregled mjesta za podmazivanja i podmazivosti platforme

Kod ovog pregleda provjerava se podmazanost ležajeva. Svi rukavci, svornjaci te klizači trebaju kliziti po ležaju bez zastajkivanja ili škripanja. Posebno se obraća pažnja na okretni ležaj okretne kupole koji je najviše opterećen.

### 4. Pregled vijčanih spojeva stabilizatora te okretnog ležaja

Za ovaj pregled koristi se moment ključ i prema tablici zategnutosti provjeravaju se da li su vijci dobro pritegnuti. Posebno se obraća pozornost na vijke okretne kupole (slika 5.1), jer oni trpe najveća vlačna naprezanja.



Slika 5.1 : Vijci okretne kupole

### 5. Pregled mehanizama za uključenje hidrauličke pumpe

Pritiskom na tipku za paljenje pumpe (slika 5.2) i držanjem tipke 5 sekundi pumpa se treba uključiti. Uključivanje hidrauličke pumpe se treba čuti zvučnim signalom, te se mora čuti njezin rad.



Slika 5.2: Prikaz tipke za uključivanje, prebacivanje napona stabilizatora i poluga



6. Pregled hidrauličkog sustava za spuštanje stabilizatora te prebacivanje napona.

Napon struje treba se prebaciti na stabilizatore i potrebno je spustiti stabilizatore i dići vozilo i poravnati ga tako da nema nikakav nagib, na vagi mjehurić treba doći na sredinu (slika 5.3). Platformu je potrebno ostaviti tako da miruje. Nakon 10 minuta povjeriti na vagi da li koji cilindar propada (mjehurić se miče sa centra). Kada smo se uvjerali da je sve u redu pokušava se dići košara, što ne bi smjelo uspjeti prije prebacivanja napona na poluge, radi zaštite da se poluge ne dižu prije nego što je platforma stabilna.



Slika 5.3: Vaga za poravnanje vozila

7. Provjera granične sklopke dizanja poluge 2. na koliki je kut podešena

Provjera se maksimalan kut na koji se može podići poluga 2 prije uključanja granične sklopke koja zaustavlja danju kretnju poluge 2. kut se provjerava kutomjerom.

8. Provjera blokade spuštanja poluge 1 kada je aktivirana sklopka poluge 2
9. Provjera blokade spuštanja poluge 2 kada je aktivirana sklopka spuštanja poluge 3
10. Provjera blokade dizanja poluge 1 kada je aktivirana sklopka spuštanja poluge 3
11. Provjera blokade spuštanja poluge 1 kada je aktivirana sklopka dizanja poluge 2

Točkama 8,9,10,11 provjerava se dizanje i spuštanje poluga. Svaka poluga se mora dizati/spuštati pojedinačno, ne smije se desiti da se može istovremeno aktivirati dizanje/spuštanje za dvije ili 3 poluge. Poluge su osigurane i tako da se moraju dizati uvijek istim redoslijedom 3,2,1 a spuštaju se obrnutim 1,2,3

#### 12. Provjera podešenosti sklopke poluge 3 u sklopljenom položaju

Za provjeru podešenosti sklopke platformu treba dovesti u transportni položaj te kada radna košara uđe u svoje ležište treba se dobiti zvučni signal da je se platforma nalazi u transportnom položaju te da je radna košara sigurno uležištena. Uređaj sprječava kretanje vozila dok je platforma podignuta.

#### 13. Provjera blokade rada stabilizatora nakon što je podignuta poluga 3

Nakon što se digne poluga 3, stabilizatori moraju ostati blokirani. Iz razloga da se slučajno ne dignu stabilizatori što može dovesti do prevrtanja platforme. A time se osigurava pomicanje platforme dok je ona u radnom položaju.

#### 14. Provjera ograničenja zakretanja platforme ispod 10° spuštenosti poluge 1.

Ako spustimo polugu 1 ispod 10 ° treba se zablokirati mogućnost okretanja platforme i omogućiti samo dizanje poluge 1. Ovaj sigurnosno ograničenje služi tome da kada se spusti poluga 1 ispod 10° da kod okretanja ne bi potrgala rotirajuća svjetla na krovu kabine vozila.

#### 15. Provjera rada ručne pumpe

Ručna pumpa (slika 5.4) služi tome da u slučaju nestanka struje na vozilu možemo sigurno spustiti platformu. Kod provjere ručne pumpe isključuje se

hidraulička pumpa i pumpanjem ručne pumpe platforma bi se trebala dizati/spuštati



Slika 5.4: Ručna pumpa

#### 16. Pregled komandi oznaka i funkcija

Na platformi se pregledavaju sve komande i njihove oznake, svaka poluga, tipka treba vršiti samo onu naredbu koje je njezinom oznakom označena.

- 17. Provjera elektro-komandi sa podesta
- 18. Provjera elektro komandi iz košare
- 19. Provjera rada tipke „STOP“ (sa podesta i košare)
- 20. Provjera paljenja i gašenja motora iz košare.

Za 17. 18. 19. te 20. Potrebno je provjeriti sve moguće tipke komandnih kutija da li su u funkciji. Prva provjera se vrši tako da se isprobaju sve komande sa podesta . Pritiskom na tipku „stop“ (gljivu) treba se automatski zaustaviti rad čitave platforme. Ova provjera se također vrši kada je platforma podignuta u položaj koji je potreban radniku da obavi radnju iz nje. Kada dođe u taj položaj aktivira se tipka „STOP“ iz radne košare te se zaustavlja radna platforma i hidraulička pumpa da ne troši gorivo. Nakon što smo se uvjerali da je tipka u funkciji. Pritiskom na tipku „start“ trebala bi se ponovo uključiti Hidraulička pumpa za nastavak rada.

## 21. Provjera rada reflektora i rotirajućih svjetla

Dok je platforma u radnom položaju rotirajuća svjetla moraju biti stalno upaljena. Dok provjera rada reflektora (slika 5.5) za noćni rad se vrši njegovim paljenjem i gašenjem.



Slika 5.5: Reflektor radne košare

## 22. Provjera rada signalizacijskih lampica i zvučnih signala

Provjera signalizacijskih lampica i zvučnih signala se vrši na način da se platformu dovodi u takve položaje kada se oni trebaju paliti.

## 23. Pregled boje i reklamnih naljepnica

Za pregled boje i reklamnih naljepnica vrši se jednostavna vizualna kontrola. Naljepnice se gledaju da li su dobro i na pravome mjestu zalijepljene, dok za boju se gleda da li je došlo do oštećenja boje prilikom montaže konstrukcije.

## 24. Pregled označenosti dijelova koji prelaze gabarite vozila

Svi dijelovi koji strše van gabarita vozila moraju biti označeni reflektirajućim bijelo crvenim prugama (slika 5.6). Te se provjerava da li su oznake stavljene na odgovarajuća mjesta



Slika 5.6: Pregled označenosti dijelova koji prelaze gabarite vozila

## 25. Pregled signalizacije na vozilu

Pregledava se da li na vozilu rade sva svjetla i da li rade svi pokazivači smjera

## 26 Pregled opremljenosti vozila

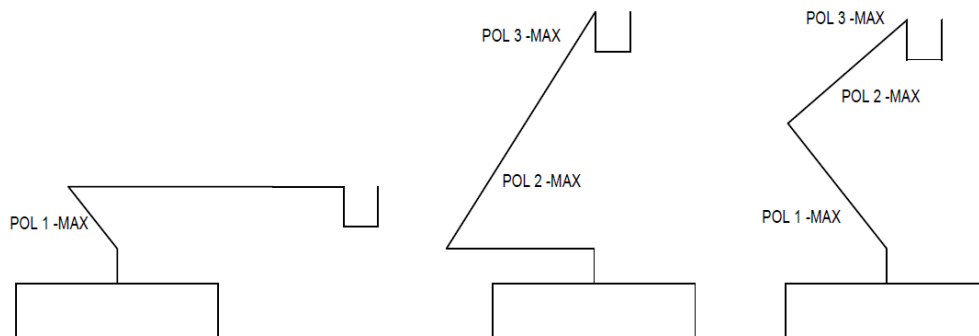
Kod pregleda opremljenosti, potrebno je provjeriti da li vozilo ima funkcionalne brisače, retrovizore, da li sve komande na ploči rade dobro, da li ima odgovarajući alat i rezervni kotač.

## 27 Statičko ispitivanje platforme

Za statičko ispitivanje platforma se optereti 120% dopuštenog opterećenja. Nakon toga platformu se podiže do kritičnog položaja te treba tako mirovati 10-15 minuta. Platforma se smatra sigurnom od prevrtanja ako pod djelovanjem ispitnog opterećenja ostane u mirovanju bez prevrtanja. Nakon proteklog vremena provjerava se da li dolazi kod kojeg cilindra do propuštanja. Nakon toga se platforma spusti te se rastereti. I slijedi ponovno pregledavanje konstrukcije na oštećenja i deformacije (kao u točki 1)

## 28 Dinamičko ispitivanje platforme

Kod dinamičkog opterećenja platformu se optereti 110% dozvoljenog opterećenja. Te se dovodi u položaje prema slici 5.7. Sva opterećenja treba izvršiti sa ubrzanjima i usporenjima koja su primjerena sigurnom vođenju tereta. Ako treba izvršiti više kretanja sa jednim ispitnim teretom predviđena kretanja treba izvoditi pojedinačno i nakon smirenja vibracija iz prethodnog kretanja, uz potrebnu pažnju uzimajući u obzir najnepovoljniji položaj opterećenja.



Slika 5.7: Položaji ispitivanja poluga

U zadanu radnju za svaki položaj treba ponoviti 3 puta. Nakon toga se platforma ponovo rastereti i ponovno slijedi pregledavanje konstrukcije na oštećenja i deformacije (kao u točki 1)

## 29 Pregled hidrauličkih komponenti i spojeva na propuštanje

Nakon svih izvršenih statičkih i dinamičkih ispitivanja slijedi pregled hidrauličkih komponenti i spojeva da li propuštaju. Ne smije se uočiti nigdje zauljenost komponenti.

## 30 Podešavanje sigurnosnog ventila

Radni tlak platforme je 180 bara, Sigurnosni ventil se podešava na tlak od 200 bara.

-U prilogu se nalazi tehnološka lista završne kontrole



Slika 5.8: Platforma spremna za isporuku naručitelju

## Zaključak:

U ovome radu prikazan je način procesne te završne kontrole kvalitete. Prikazan i opisan detaljan proces izrade i kontrole PPRP. Tijekom izrade rada velikom važnosti se je pokazalo praćenje dokumentacije tijekom procesa. Da bi se mogla uspoređivati dokumentacija sa proizvodnim procesom potrebno je dobro razraditi osiguranje kvalitete da bude konačan proizvod izrađen po propisanim normama. Radom se je nastojalo ukazati na značaj i potrebu kvalitetne proizvodnje. Za potrebe kvalitetne proizvodnje potrebno je bilo osigurati što lakše uvjete rada radnicima. Visoki stupanj kvalitete u konačnici doprinosi smanjenje troškova (manji broj škarta, manji broj reklamacija). Visok stupanj kvalitete donosi veće zadovoljstvo kupca, a zadovoljstvo kupca je najbolji pokazatelj kvalitetnog proizvoda.

U Varaždinu: \_\_\_\_\_

Potpis: \_\_\_\_\_

## Literatura:

- [1] <http://www.svijet-kvalitete.com/> (23.10.2015.)
- [2] Dragutin Funda : Upravljanje kvalitetom, Veleučilište Velika gorica, 2012
- [3] Živko Kondić: Kvaliteta i ISO 9000, Veleučilište u Varaždinu, 2007.
- [4] <http://www.hidraulika-kurelja.hr/> (23.10.2015.)
- [5] EN 280
- [6] ISO 9000:2008
- [7] <http://www.sfsb.unios.hr/> (28.10.2015.)



# Prilog:

<b>Tehnologija završne kontrole</b>					
<b>Operacija</b>	<b>Naziv i postupak</b>	<b>Tehnički uvjeti</b>	<b>Alat i naprava</b>	<b>Vrijeme</b>	<b>Pregledava</b>
1	Vizualni Pregled konstrukcije platforme na puknuća i deformacije	Platforma ne smije imati nikakve deformacije ni puknuća	Vizualna kontrola Metar	15 min	Kontrolor kvalitete
2	Pregled osigurača svornjaka stabilizatora, vodećih te glavnih poluga	Svornjaci moraju svi biti čvrsto uležišteni na svojem mjestu	Vizualna kontrola Pomoćno mjerilo	10min	Kontrolor kvalitete
3	Pregled mjesta za podmazivanje i podmazivasti platforme	Platforma mora klizati po ležajevima bez zastajkivanja i škripanja	Vizualna kontrola	5 min	Kontrolor kvalitete
4	Pregled vijčanih spojeva stabilizatora te okretnog ležaja	Svi vijci trebaju biti propisano pritegnuti	Vizualna kontrola Moment ključ	15 min	Kontrolor kvalitete
5	Pregled mehanizama za uključenje hidrauličke pumpe	Pumpa se treba propisno uključivati	Vizualna kontrola Akustična kontrola	0.5 min	Kontrolor kvalitete
6	Pregled hidrauličkog sustava sa spuštanje stabilizatora te prebacivanja napona	Cilindri stabilizatora se trebaju bez zastajkivanja izvlačiti. Cilindri ne smiju propadati.	Vizualna kontrola Metar	12min	Kontrolor kvalitete
7	Provjera podešenosti granične sklopke dizanja poluge 2.	Poluga 2 se treba podići za max 60°	Vizualna kontrola Kutomjer	2min	Kontrolor kvalitete
8	Provjera blokade spuštanja poluge 1 kada je aktivirana sklopka poluge 2	Upravljački uređaj treba blokirati spuštanje poluge 1 kada se upravlja polugom 2	Vizualna kontrola Akustična kontrola	0.1 min	Kontrolor kvalitete
9	Provjera blokade spuštanja poluge 2 kada je aktivirana sklopka spuštanja poluge 3	Upravljački uređaj treba blokirati spuštanje poluge 2 kada se upravlja polugom 3	Vizualna kontrola Akustična kontrola	0.1 min	Kontrolor kvalitete
10	Provjera blokade dizanja poluge 1 kada je aktivirana sklopka spuštanja poluge 3	Upravljački uređaj treba blokirati dizanje poluge 1 kada se upravlja polugom 3	Vizualna kontrola Akustična kontrola	0.1 min	Kontrolor kvalitete
11	Provjera blokade spuštanja poluge 1 kada je aktivirana dizanja poluge 2	Upravljački uređaj treba blokirati spuštanje poluge 2 kada se upravlja polugom 3	Vizualna kontrola Akustična kontrola	0.1 min	Kontrolor kvalitete

<b>Tehnologija završne kontrole</b>					
<b>Operacija</b>	<b>Naziv i postupak</b>	<b>Tehnički uvjeti</b>	<b>Alat i naprava</b>	<b>Vrijeme</b>	<b>Pregledava</b>
<b>12</b>	Provjera podešenosti sklopke poluge 3 u sklopljenom položaju	Poluga 3 kod sklapanja treba sjesti na svoje mjesto	Vizualna kontrola Akustična kontrola	0.2 min	Kontrolor kvalitete
<b>13</b>	Provjera blokade rada stabilizatora nakon što je podignuta poluga 1	Stabilizatorima treba biti onemogućeno upravljanje nakon što se podigne poluga 1	Vizualna kontrola Akustična kontrola	0.1 min	Kontrolor kvalitete
<b>14</b>	Provjera ograničenja zakretanje platforme ispod 10° spuštenosti poluge 1	Platforma se ne smije zakretati ako je poluga 1 ispod 10° stupnjeva spuštenosti	Vizualna kontrola Akustična kontrola	0.2 min	Kontrolor kvalitete
<b>15</b>	Provjera rada ručne pumpe	Pokretanjem ručne pumpe, platforma se treba sigurno spuštati	Vizualna kontrola	1 min	Kontrolor kvalitete
<b>16</b>	Pregled oznaka i funkcija komandi	Svaka oznaka komande treba imati funkciju koja joj je označena	Vizualna kontrola	1 min	Kontrolor kvalitete
<b>17</b>	Provjera elektro-komandi sa podesta	Komande moraju raditi besprijekorno	Vizualna kontrola Akustična kontrola	0,5 min	Kontrolor kvalitete
<b>18</b>	Provjera elektro-komandi iz košare	Komande moraju raditi besprijekorno	Vizualna kontrola Akustična kontrola	0,5 min	Kontrolor kvalitete
<b>19</b>	Provjera rada tipke „STOP“	Platforma se mora zaustaviti	Vizualna kontrola Akustična kontrola	0,1 min	Kontrolor kvalitete
<b>20</b>	Provjera paljenja i gašenja motora iz košare	Paljenje i gašenje mora raditi bez poteškoća	Vizualna kontrola Akustična kontrola	0,2 min	Kontrolor kvalitete
<b>21</b>	Provjera rada reflektora i rotirajućih svjetla	Svijetla moraju raditi na njihovo uključivanje	Vizualna kontrola	0,2 min	Kontrolor kvalitete

<b>Tehnologija završne kontrole</b>					
<b>Operacija</b>	<b>Naziv i postupak</b>	<b>Tehnički uvjeti</b>	<b>Alat i naprava</b>	<b>Vrijeme</b>	<b>Pregledava</b>
<b>22</b>	Provjera rada signalizacijskih lampica i zvučnih signala	Sve signalizacijske lampice i zvučni signali trebaju raditi	Vizualna kontrola Akustična kontrola	5 min	Kontrolor kvalitete
<b>23</b>	Pregled boja i reklamnih naljepnica	Boja ne smije nigdje biti oštećena, reklamne naljepnice moraju biti na odgovarajućem mjestu	Vizualna kontrola	3 min	Kontrolor kvalitete
<b>24</b>	Pregled označenosti dijelova koji prelaze gabarite vozila	Označeni moraju biti svi dijelovi koji su izvan gabarita vozila	Vizualna kontrola	1 min	Kontrolor kvalitete
<b>25</b>	Pregled signalizacije na vozilu	Svijetla, pokazivači smjera moraju biti u funkciji	Vizualna kontrola	0.5 min	Kontrolor kvalitete
<b>26</b>	Pregled opremljenosti vozila	Vozilo mora biti propisano opremljeno	Vizualna kontrola	2 min	Kontrolor kvalitete
<b>27</b>	Statičko ispitivanje vozila	Platforma se ne smije prevrnuti u graničnim položajima. Cilindri platforme ne smiju popustiti.	Vizualna kontrola Metar Uteg	20 min	Kontrolor kvalitete
<b>28</b>	Dinamičko ispitivanje platforme	Platforma se ne smije prevrnuti u graničnim položajima. Cilindri platforme ne smiju popustiti.	Vizualna kontrola Metar Uteg	20 min	Kontrolor kvalitete
<b>29</b>	Pregled hidrauličkih komponenti i spojeva na propuštanje	Hidrauličke komponente i spojevi moraju biti čisti bez propuštanja ulja	Vizualna kontrola	5 min	Kontrolor kvalitete
<b>30</b>	Podešavanje sigurnosnog ventila	Provjera da li ventil je podešen na odgovarajući tlak	Vizualna kontrola	1 min	Kontrolor kvalitete
				Σ 116,5 min	

## IZJAVA O AUTORSTVU

Ja, Ivan Kraševac pod punom moralnom, materijalnom i kaznenom odgovornošću, izjavljujem da sam isključivi autor završnog rada pod naslovom „Kontrola kvalitete Prijevozne podizne radne platforme u poduzeću Hidraulika Kurelja d.o.o“ te da u navedenom radu nisu na nedozvoljeni način (bez pravilnog citiranja) korišteni dijelovi tuđih radova.

Student:

Ivan Kraševac

---

## SUGLASNOST ZA JAVNU OBJAVU

Ja, Ivan Kraševac neopozivo izjavljujem da sam suglasan/na s javnom objavom završnog) rada pod naslovom „Kontrola kvalitete Prijevozne podizne radne platforme u poduzeću Hidraulika Kurelja d.o.o“ čiji sam autor.

Student:

Ivan Kraševac

---