

Tehnologija izrade vlačne opruge

Tremac, Đuro

Undergraduate thesis / Završni rad

2017

Degree Grantor / Ustanova koja je dodijelila akademski / stručni stupanj: **University North / Sveučilište Sjever**

Permanent link / Trajna poveznica: <https://um.nsk.hr/um:nbn:hr:122:343580>

Rights / Prava: [In copyright](#)/[Zaštićeno autorskim pravom.](#)

Download date / Datum preuzimanja: **2025-02-07**



Repository / Repozitorij:

[University North Digital Repository](#)





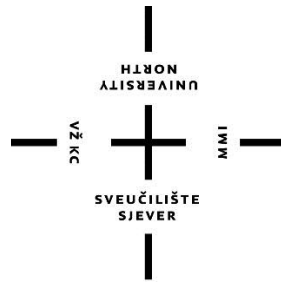
Sveučilište Sjever

Završni rad br. 229/PS/2017

Tehnologija izrade vlačne opruge

Đuro Tremac, 4190/601

Varaždin, rujan 2017. godine



Sveučilište Sjever

Proizvodno strojarstvo

Završni rad br. 229/PS/2017

Tehnologija izrade vlačne opruge

Student

Đuro Tremac, 4190/601

Mentor

mr.sc. Zlatko Botak

Varaždin, rujan 2017. godine

Prijava završnog rada

Definiranje teme završnog rada i povjerenstva

ODJEL	Odjel za strojarstvo		
PRISTUPNIK	Đuro Tremac	MATIČNI BROJ	4190/601
DATUM	18.09.2017.	KOLEGIJ	Elementi strojeva I
NASLOV RADA	Tehnologija izrade vlačne opruge		

NASLOV RADA NA ENGL. JEZIKU	Technology of making torsion spring
-----------------------------	-------------------------------------

MENTOR	mr. sc. Zlatko Botak	ZVANJE	viši predavač
--------	----------------------	--------	---------------

ČLANOVI POVJERENSTVA	1. Katarina Pisačić, dipl.ing., predavač
	2. mr. sc. Zlatko Botak viši predavač
	3. Marko Horvat, dipl.ing., predavač
	4. Veljko Kondić, mag.ing.meh, predavač
	5. _____

Zadatak završnog rada

BROJ	229/PS/2017
------	-------------

OPIS

Vlačne i tlačne torzione opruge su elastični elementi koji se upotrebljavaju za ublažavanje udaraca, akumuliranje energije, ravnomjernu raspodjelu opterećenja te ograničenje i mjerenje sile. Osim po namjeni, opruge se međusobno razlikuju po materijalu iz kojeg se izrađuju, poprečnom presjeku navoja i karakteristici. Karakteristika opruge jedna je od najvažnijih značajki opruge, a označava veličinu deformacije opruge uslijed djelovanja vanjskog opterećenja. Karakteristika opruge može biti linearna, progresivna ili regresivna.

- U radu je potrebno:
- Opisati povijesni razvoj opruga.
 - Opisati način izbora materijala za izradu opruga i zahtjeve koje moraju ispunjavati.
 - Izraditi cjeloviti proračun cilindrično zavojne torzijske opruge za konkretni primjer i prema zadanim veličinama.
 - Razraditi redoslijed operacija obrade kod izrade opruge.

ZADATAK URUČEN

25.09.2017.



POTPIS MENTORA

Botak

Sažetak

U radu je opisana tehnologija izrade vlačne opruge u tvornici opruga i metalnih proizvoda „ESCO – Fofonjka d.o.o“ iz Bjelovara. Prikazani su postupci odabira procesa, strojeva, alata, proračuna opruge, dimenzioniranje opruge i odabira materijala. Za primjer je korištena vlačna opruga, koja je vrlo jednostavne izvedbe, ali ima široku primjenu. Potrebno je utvrditi optimalne parametre za njezinu proizvodnju, kako bi proizvodnja bila što jeftinija i efikasnija, te kako bi se ispoštivali zadani rokovi.

Ključne riječi: vlačna opruga, tehnološka priprema, proračun opruge, izrada opruge

Summary

This paper describes the technology of tension spring production in the spring and metal products factory "ESCO - Fofonjka d.o.o" from Bjelovar. Procedures for selecting processes, machines, tools, spring calculations, spring dimensioning, and material selection are shown. For example, a tension spring was used, which is very simple to perform, but has a wide application. It is necessary to determine optimal parameters for its production, to make production as cheaper and more efficient, and to meet the deadlines set.

Key words: tension spring, technological preparation, spring calculation, spring production

Popis korištenih kratica

<i>R</i>	Karakteristika opruge $\left[\frac{N}{mm}\right]$
<i>G</i>	Modul smika $\left[\frac{N}{mm^2}\right]$
<i>d</i>	Promjer žice $[mm]$
<i>D_e</i>	Vanjski promjer opruge $[mm]$
<i>D</i>	Srednji promjer opruge $[mm]$
<i>n</i>	Radni broj navoja
<i>s</i>	Progib opruge $[mm]$
<i>F₀</i>	Sila prednapona $[N]$
<i>ω</i>	Omjer motanja žice
<i>τ_{0dop}</i>	Dopušteno torzijsko naprezanja u stanju mirovanja $\left[\frac{N}{mm^2}\right]$
<i>τ_{dop}</i>	Dopušteno naprezanje u navojima opruge $\left[\frac{N}{mm^2}\right]$
<i>τ</i>	Naprezanje pri sili F $\left[\frac{N}{mm^2}\right]$
<i>α</i>	Pomoćni faktor
<i>R_m</i>	Vlačna čvrstoća $\left[\frac{N}{mm^2}\right]$
<i>σ</i>	Zatezna čvrstoća $\left[\frac{N}{mm^2}\right]$
<i>L_H</i>	Dužina uške $[mm]$
<i>k_H</i>	Faktor uške
<i>L_K</i>	Dužina tijela opruge $[mm]$
<i>L₀</i>	Slobodna dužina opruge $[mm]$
HRN	Hrvatska norma
DIN	Njemačka norma

Sadržaj

1. Uvod.....	1
2. Kratka povijest razvoja opruga	2
2.1. Podjela opruga prema vrsti naprezanja	2
3. Vlačne opruge	8
3.1. Karakteristika opruge	12
4. Materijali za izradu opruga	13
4.1. Ulazna kontrola materijala	15
5. Analiza tehnologije izrade vlačne opruge	17
5.1. Općenito o tehnološkoj pripremi.....	17
5.2. Analiza crteža	18
5.3. Proračun opruge	20
5.4. Izrada radnog naloga	26
5.5. Izrada opruge.....	27
Zaključak.....	33
Literatura.....	34
Popis slika	35
Popis tablica.....	37
Popis priloga	38
Prilozi.....	39

1. Uvod

Opruga je strojni element koji pod utjecajem vanjske sile akumulira energiju, te ju nakon rasterećenja vraća u obliku potencijalne energije, tj. opruga se vrati u početni položaj nakon prestanka djelovanja vanjske sile. Opruge koriste svojstvo elastičnosti i ne smiju se deformirati izvan granica koje izazivaju trajnu deformaciju. Iako se opružna svojstva mogu ostvariti i na druge načine, najčešće se upotrebljavaju mehaničke opruge. Neka od najčešćih područja upotrebe opruga su [1],[2]:

- Akumulacija energije
- Prigušivanje udaraca i vibracija
- Povratni elementi
- Mjerenje sile
- Raspodjela sile
- Zatezanje

Opruge su se tijekom povijesti koristile u različitim oblicima, a za najraniji primjer upotrebe opruge smatra se sustav luka i strijele. Kasnije su se usporedno s razvojem materijala počele koristiti i složenije vrste opruga.

Gledajući materijal izrade, u praksi se najviše koriste metalne i gumene opruge, a najčešći oblici su zavojna, tanjurasta, lisnata i šipkasta. Osnovna podjela opruga je ipak prema vrsti glavnog naprezanja na savojne, vlačno-tlačne i torzijske opruge.

Opruga se u praksi koristi kod mnogih složenih strojeva, naprava i uređaja, kao element za pohranu energije ili za složenije zadaće kao što je prigušivanje udaraca i vibracija ili ostvarivanje zahtjevnijih mehaničkih funkcija.

2. Kratka povijest razvoja opruga

Prve nezavojne opruge koje su se koristile u povijesti su jednostavni lukovi i njih su rabili pradavni lovci za izbacivanje strelica, dok su prve metalne opruge izrađene iz bronce 1500 godina p.n.e., kao npr. pinceta ili kliješta. Kasnije su se pojavile brončane opruge sa većim sadržajem kositra, koji je poboljšao elastična svojstva. Prve zavojne opruge pojavile su se u 15. stoljeću, a prvi sat s torzionom oprugom na navijanje u 16. stoljeću. 1676. godine, britanski fizičar Robert Hooke promatranjem rada opruga otkriva zakonitosti u njihovom sabijanju i istežanju, po čemu se danas naziva „Hookeov zakon“. 1857. godine H. Bessemer otkriva postupak izrade čelika i tada se pojavljuju prve čelične opruge koje su danas najviše u upotrebi. Primjena čeličnih opruga je naglo porasla oko 1880. godine, kada je izumljen postupak „patentiranja“ – provlačenje žice kroz kalibrirani otvor tako da se dobije žica konstantnog promjera poprečnog presjeka. 1900. godine je napravljen prvi automat za izradu opruga i od tada se može govoriti o ozbiljnijoj proizvodnji opruga [1][2][3].



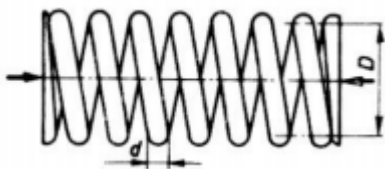
Slika 2.1 Engleski luk [1]

2.1. Podjela opruga prema vrsti naprežanja

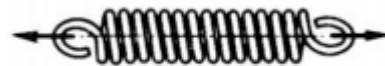
1) **Torzijske opruge** – glavno naprežanje u opruzi je torzija (uvijanje)

a) Zavojne torzijske opruge

Po smjeru djelovanja sile mogu biti tlačno opterećene, slika 2.3 i vlačno opterećene, slika 2.2 (smjer strelica)



Slika 2.3 Tlačno opterećena opruga [2]



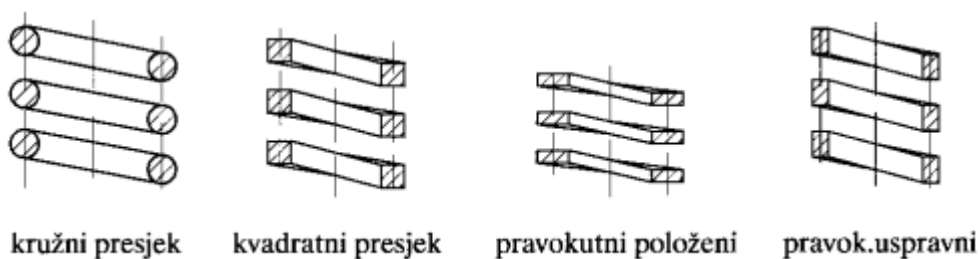
Slika 2.2 Vlačno opterećena opruga [2]

Po obliku su opruge najčešće cilindričnog oblika:



Slika 2.4 Podjela po obliku [2]

Oblik poprečnog presjeka žice najčešće je okrugli sa standardnim promjerima žice:

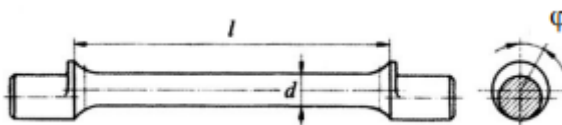


Slika 2.5 Podjela po obliku poprečnog presjeka žice [2]

Prema smjeru motanja žice dijele se na desnovojne i lijevovojne. Desnovojne imaju prednost pri izradi.

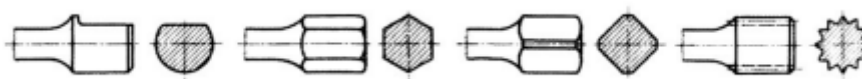
b) Torzijski štapovi – na krajevima štapova djeluje moment

Koriste se kao prigušivači torzijskih vibracija, npr. kod motornih vozila, za mjerenje sile kod pritezanja moment ključem, elastičnih spojki i slično.



Slika 2.6 Torzijski štap [2]

Oblici završetaka torzijskog štap prikazani su na slici 2.7

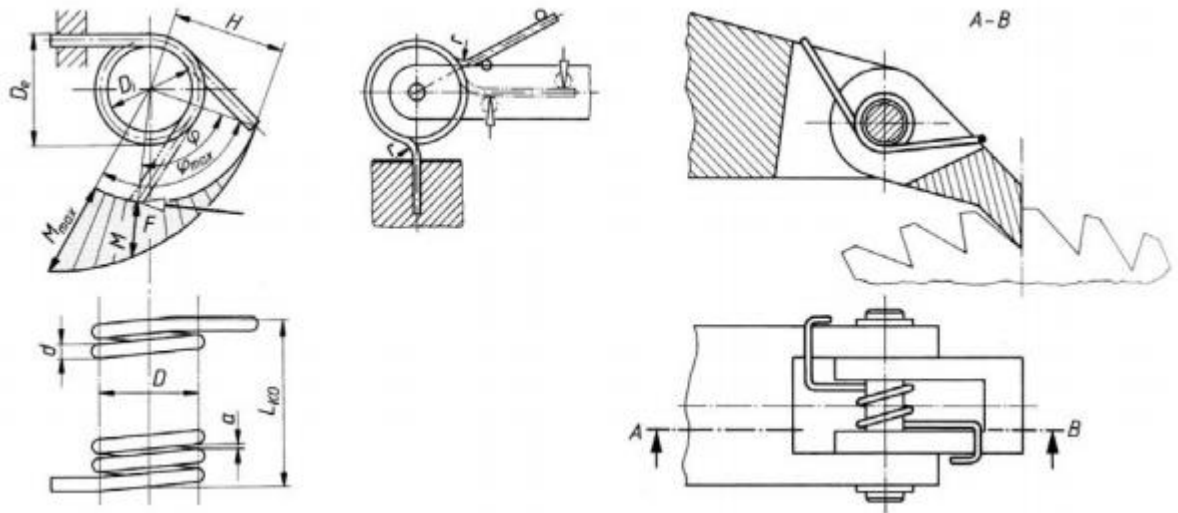


Slika 2.7 Završeci torzijskih štapova [2]

2) Fleksijske opruge – glavno naprezanje je fleksija (savijanje)

a) Zavojne fleksijske opruge

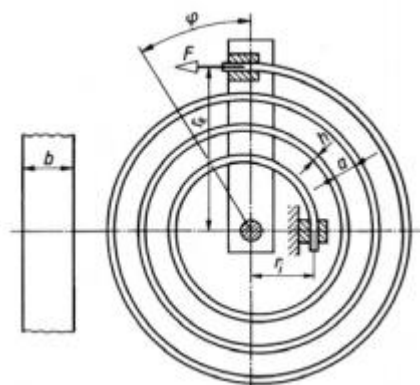
Koriste se kao povratne opruge na raznim ručicama i poklopcima. Također se koriste kao štikaljke (npr. kvačica za sušiti rublje), ručne kočnice automobila, itd.



Slika 2.8 Primjeri fleksijskih opruga [2]

b) Spiralne fleksijske opruge

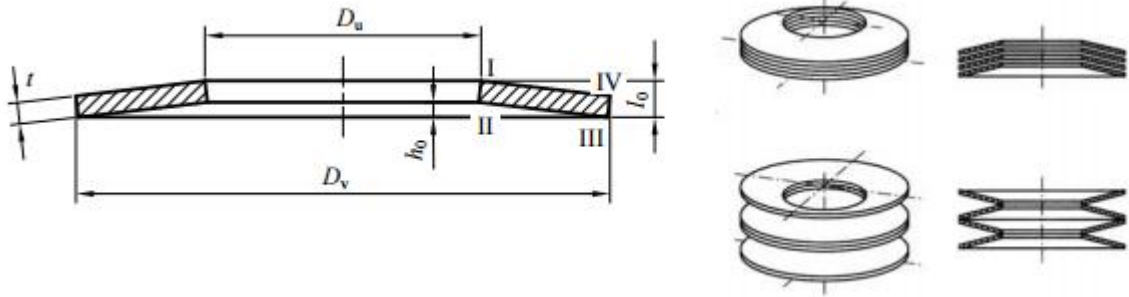
To su samovojne opruge izrađene od čeličnih traka, namotane u Arhimedovu spiralu. Općenito se koriste kod satnih mehanizama, raznih mjernih instrumenata, prozorskih roleta i igračaka.



Slika 2.9 Spiralna opruga [2]

c) Tanjuraste fleksijske opruge

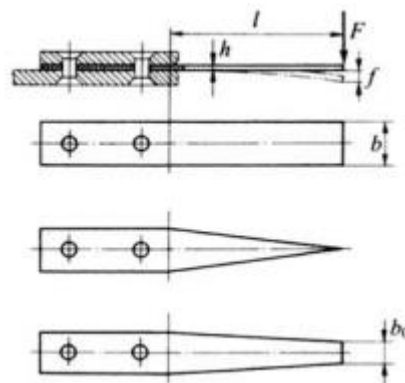
Tanjuraste opruge su stožasto oblikovani metalni prstenovi koji prenose opterećenje u aksijalnom smjeru. Izrađuju se raznim načinima slaganja tako da se dobiju paketi opruga raznih podatljivosti. Najčešće se upotrebljavaju kao prigušivači vibracija u strojevima za obradu, kao pritiski element u valjnim ležajevima, ventilima, kod ovjesa cjevovoda i kuka dizalica.



Slika 2.10 Tanjurasta opruga [2]

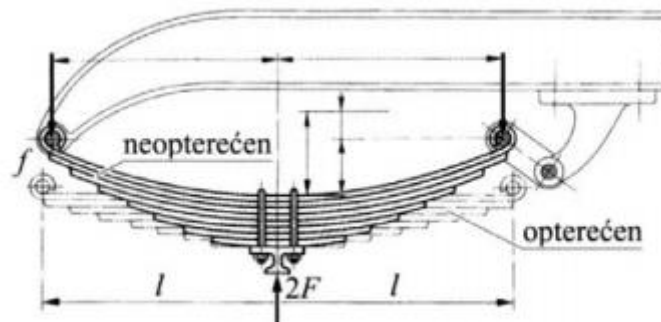
d) Lisnate fleksijske opruge

Jednoslojne koriste se kao kontaktne opruge u sklopkama. Izvedene su u obliku konzole.



Slika 2.11 Jednoslojna lisnata opruga u sklopki [2]

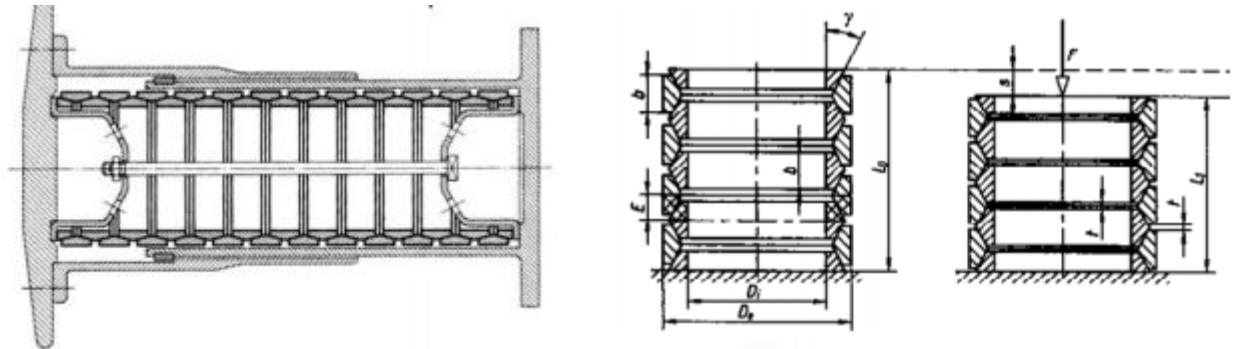
Višeslojne (tzv. „gibanj“) opruge koriste se kod vozila, npr. cestovna vozila, željeznička vozila, kočije. Njihovo dobro svojstvo je što ublažavaju udarce zbog neravnog kolnika.



Slika 2.12 Višeslojna lisnata opruga [2]

3) Vlačno-tlačne opruge

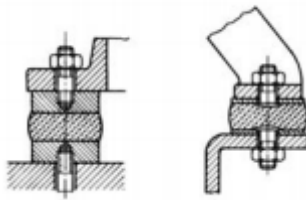
Metalne prstenaste opruge koje se koriste najviše u vagonkim odbojnicima, slika 2.14



Slika 2.14 Vagonski odbojnik [2]

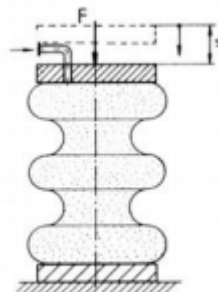
Slika 2.13 Prstenasta opruga [2]

Gumene opruge koje se koriste kao oslonci strojeva, slika 2.15



Slika 2.15 Gumena opruga [2]

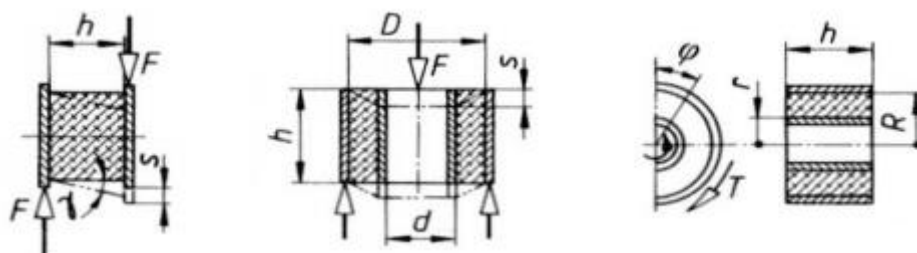
Zračne opruge koje se koriste kod vozila i elastičnih spojki, slika 2.16



Slika 2.16 zračna opruga [2]

4) Posmične gumene (elastomerne) opruge

Koriste se kod raznih oslonaca, elastičnih spojki i kotača šinskih vozila.



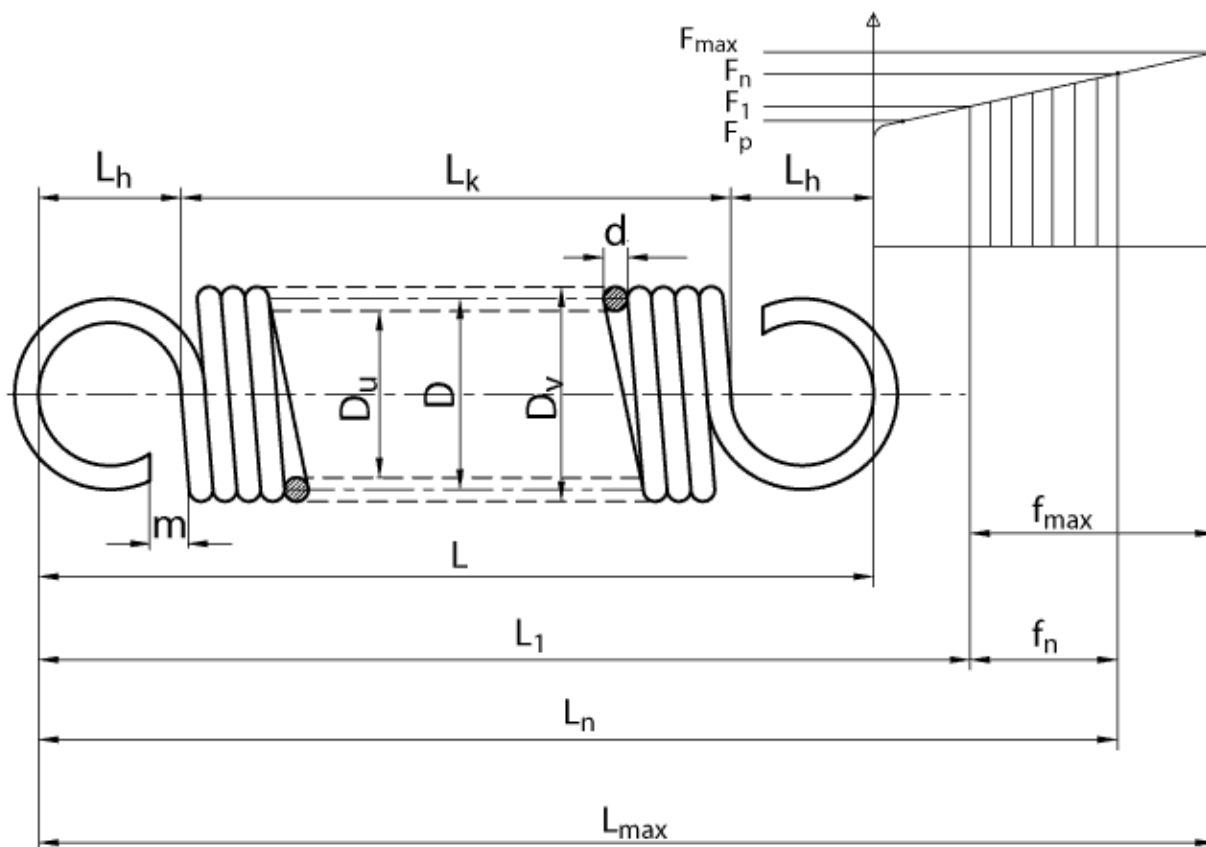
Slika 2.17 Posmična gumena opruga [2]

3. Vlačne opruge

Kod vlačnih opruga sila djeluje u aksijalnom smjeru, pa se opruga pod utjecajem sile rasteže. Namataju se u toplom ili hladnom stanju, gotovo uvijek bez razmaka između navoja (vrlo rijetko sa razmacima između navoja i nemaju predopterećenje), uvijek od žice kružnog poprečnog presjeka, desnim namatanjem. Te opruge su predopterećene, tj. potrebno je savladati silu prednapona da bi ju rastegnuli. Vlačne opruge za razliku od tlačnih ne zahtijevaju vođenje ni kod dužih opruga, jer je prihvat sile na osi opruge, tj. na uškama. Sila koja djeluje na ušice koje se nalaze na osi opruge, razdvaja navoje opruge i izaziva progib opruge. Opterećenje na navoje opruge prenosi se preko ušica, koje mogu biti izvedene na više načina. Ne koriste se za dinamička opterećenja zbog toga što ne postoje pouzdani podaci o dinamičkoj čvrstoći, koja ovisi o obliku uške, pa ih zbog toga treba izbjegavati i pretvarati u tlačne opruge. Mana im je što zahtijevaju više prostora za ugradnju – imaju veći broj navoja, dugačke su i mogu predstavljati veliku opasnost u slučaju loma [2],[3] .



Slika 3.1 Izvedbe vlačne opruge [5]



d - debljina žice

D - srednji promjer

D_v - vanjski promjer

D_u - unutarnji promjer

L_h - promjer ušice

m - otvor ušice

L - dužina slobodne opruge

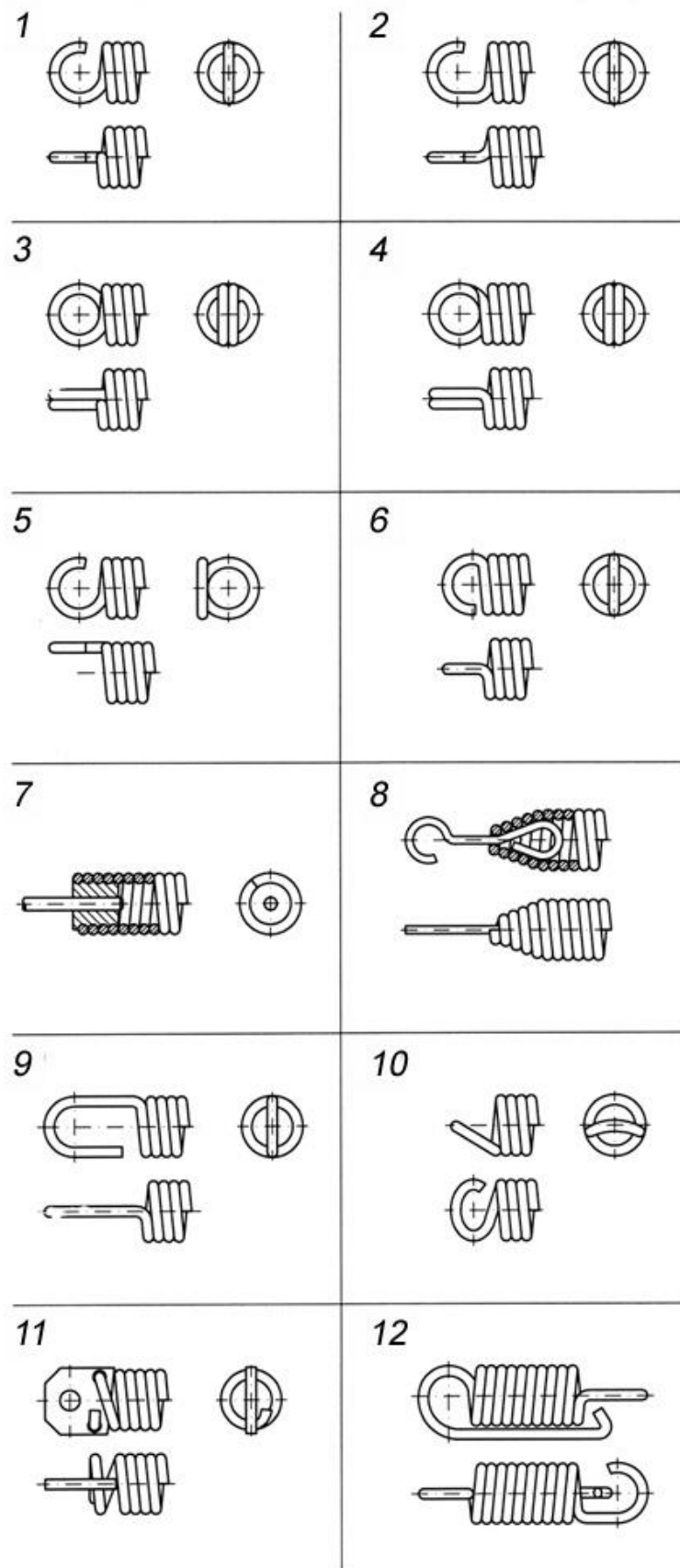
L_p - dužina od koje po inje
linearno rastezanje

L_n - montažna dužina opruge

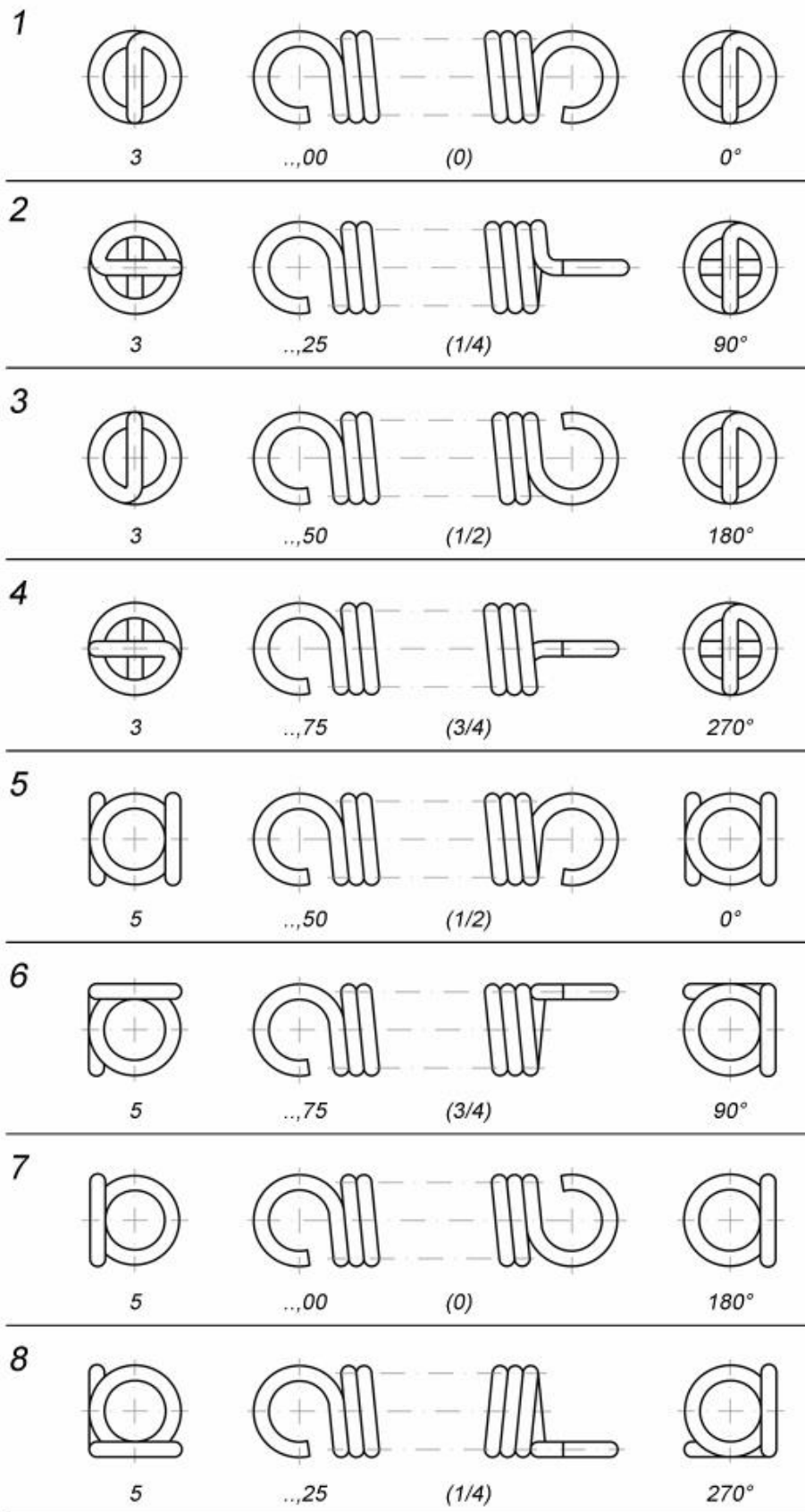
f - progib

Slika 3.2 Geometrijski parametri vlačne opruge [5]

Na slici 3.2 prikazana je vlačna opruga sa svojim geometrijskim veličinama i dijagram koji pokazuje ovisnost sile o progibu. Po konstrukciji je vrlo slična tlačnoj opruzi, samo što kod ove opruge sila djeluje vlačno, pa su potrebne kukice (ušice) za prihvat sile. Još jedna razlika u odnosu na tlačnu oprugu je ta, da se navoji vlačnih opruga dodiruju kada je opruga neopterećena, a kod tlačnih postoji razmak između navoja. Na slikama 3.3 i 3.4 prikazane su razne geometrijske izvedbe ušica i orijentacije koje ovise o načinu upotrebe vlačne opruge.



Slika 3.3 Glavni oblici ušica [4]



Slika 3.4 Orijentacija ušica [4]

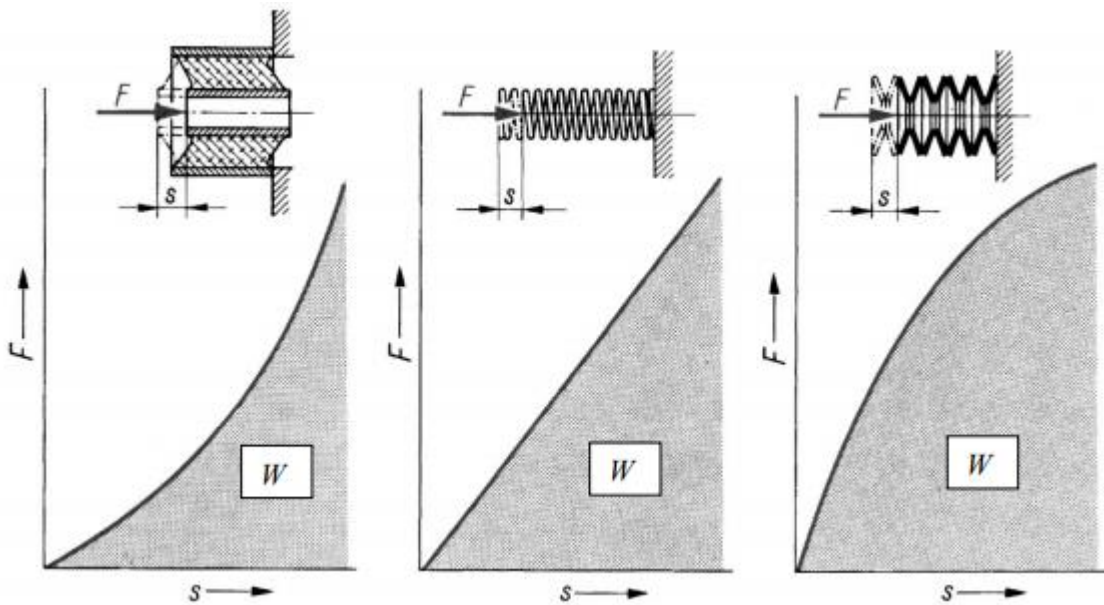
3.1. Karakteristika opruge

Vlačna opruga (kao i tlačna ili savojna opruga) se pod utjecajem vanjske sile F rastege (ili stlači). Taj put koji napravi hvatište sile naziva se progib s . Ovisnost progiba o opterećenju naziva se karakteristika opruge R (jednadžba 3.1) i definirana je omjerom sile i progiba [1][2]:

$$R = \frac{F}{s} \left[\frac{N}{mm} \right] \quad (3.1)$$

Karakteristika opruge može biti:

- linearna – cilindrične zavojne torzijske opruge
- progresivna – zavojne opruge
- degresivna – tanjuraste opruge



Slika 3.5 Karakteristika opruge [2]

4. Materijali za izradu opruga

Opruge se mogu izraditi od svakog materijala koji posjeduje određena elastična svojstva, ali se najčešće koriste materijali koji imaju izrazitu mogućnost velike deformacije. Materijali koji se koriste za izradu opruga najčešće su kaljivi ugljični čelici, Cr-čelici, Si-čelici, Si-Mn-čelici, Cr-V-čelici i nehrđajući čelici, kao i obojeni metali: mjed (slitina Cu-Zn), bronca i novo srebro (slitina Cu-Ni-Zn). Od nemetalnih materijala najčešće se koristi guma (elastomer). Zbog visoke čvrstoće čeličnih materijala, opruge mogu biti malih dimenzija. Visoka čvrstoća čeličnih materijala za opruge dobiva se toplinskom obradom, najčešće pomoću: kaljenja, naknadnim popuštanjem (po potrebi), sačmarenjem površine i drugim postupcima. Najbolja svojstva čvrstoće postižu se upotrebom žice okruglog presjeka, koja se izrađuje u više razreda kvalitete. Za hladnu izradu opruga koriste se hladno valjane čelične trake koje se režu, prešaju ili namotavaju. Krutost metalnih opruga (vlačne, tlačne i savojne), ovisi o Youngovom modulu elastičnosti materijala opruge E , odnosno o smičnom modulu G kod torzijskih opruga. Kod dimenzioniranja opruge, bitno je da naprezanja, koja nastaju pod utjecajem neke vanjske sile, budu manja od dopuštenih. Dopušteno opterećenje ovisi o izboru materijala opruge, obliku opruge i načinu na koji je opruga opterećena. Dopušteno naprezanje određuje se posebno za svaku vrstu opruge, ali ako takvi podaci nisu dostupni, dopušteno naprezanje može se izračunati prema vlačnoj čvrstoći materijala opruge R_m [1][2].

Tablica 4.1 Kvaliteta žice i vlačna čvrstoća [2]


Hladno oblikovane opruge				
Kvaliteta žice		Primjena	Promjer $d(\text{mm})$	Vlačna čvrstoća** $R_m \left(\frac{N}{\text{mm}^2} \right) \approx$
DIN EN 10270*	DIN 17223			
SL	A	Za mala statička opterećenja	1...10	$1720 - 660 \cdot \log d$
SM	B	Za srednja statička ili rijetka dinamička opterećenja	0,3...20	$1980 - 740 \cdot \log d$
DM	-	Za srednja dinamička opterećenja	0,3...20	$1980 - 740 \cdot \log d$
SH	C	Za visoka statička i mala dinamička opterećenja	0,3...20	$2330 - 900 \cdot \log d$
DH	D	Za visoka statička i srednja dinamička opterećenja	0,3...20	$2330 - 900 \cdot \log d$
FDC	FD	Za statičko opterećenje	0,5...17	$1860 - 495 \cdot \log d$
FDCrV				$1960 - 455 \cdot \log d$
FDSiCr				$2100 - 445 \cdot \log d$
TDC	-	Za srednja dinamička opterećenja	0,5...10	$1850 - 460 \cdot \log d$
TDCrV				$1910 - 520 \cdot \log d$
TDSiCr				$2080 - 470 \cdot \log d$
VDC	VD	Za visoka dinamička opterećenja	0,5...10	$1850 - 460 \cdot \log d$
VDCrV				$1910 - 520 \cdot \log d$
VDSiCr				$2080 - 470 \cdot \log d$
Toplo oblikovane opruge				
Materijal žice – plemeniti čelici		Primjena	Promjer $d(\text{mm})$	Vlačna čvrstoća $R_m \left(\frac{N}{\text{mm}^2} \right)$
55Cr3		Za visoka opterećenja	> 10	1370
51CrV4, 51CrMoV4		Za vrlo visoka opterećenja		

4.1. Ulazna kontrola materijala

Odabrani materijal za izradu opruge potrebno je ispitati i kontrolirati. Zbog toga se vrši ulazna kontrola materijala, gdje se uspoređuju zahtijevane i ostvarene karakteristike i svojstva. Neke od tih karakteristika su:

- Količina
- Dimenzije
- Kvaliteta – sastav i svojstva

Na slici 4.1 prikazan je list ulazne kontrole, na kojem su prikazani zahtijevani i izmjereni podaci o dobavljaču, količini, dimenziji, vlačnoj čvrstoći i stanju površine. Ostatak dokumentacije nalazi se u prilogu (prilog 3 do 5), a u njoj se nalaze podaci poput izmjera dobavljača, dimenzije žice, podaci o vlačnoj čvrstoći i kemijskom sastavu, rezultati ispitivanja vlačne čvrstoće na kidalici na 3 uzorka itd.

		LIST ULAZNE KONTROLE		Sifra artikla: <u>5107</u>
				Sarža: <u>5291 -</u>
				<u>5371</u>
				<u>5461</u>
Naziv dobavljača:		P O S L A U - 39 <u>5539</u>		
Priloga isporuke:		ϕ 0,60 DH-5 <u>5541</u>		
Izračun cena količina:		33 up. + 60 up. + 39 up. + 110 up. + 97 up. + 88 up. = 920 up.		
Broj kutova:		1 + 2 + 1 + 3 + 3 + 20 = 30		
Broj namotazbe:		3908 / 1657		
Datum isporuke:		06.12.2012		
Nalaz ulazne kontrole				
Vlažna čvrstoća:				
Zahtijevana / naručena:	$R_m = 2410 - 2670$ (H1-2)			
Izmjere dobavljača:	$R_m = 2491 - 2664$ (H1-2)			
Izmjere ESCO:	$R_m =$ $R_m = 2661 - 2671$ (H1-2) <u>5371</u> $R_m = 2723 - 2729$ (H1-2) <u>5461</u> $R_m = 2360 - 2499$ (H1-2) <u>5371</u> $R_m = 2620 - 2632$ (H1-2) <u>5371</u> $R_m = 2580 - 2599$ (H1-2) <u>5371</u>			
Dimenzije:				
Zahtijevane / naručene:	ϕ 0,60 - 0,02 (---)			
Izmjere dobavljača:	0,595 - 0,600 (---)			
Izmjere ESCO:	0,596 - 0,598 (---)			
Stanje površine:				
ZADOVOLJAVAJUĆA				
Napomena:				
SARŽA 5291-3P - došla bez ϕ 0,5 a zahtijevan ϕ 0,6 (---) - P.O.R.				
Sastavio:	<u>260155</u>	Datum:	06.12.2012	Ukupno stranica:

82A20430

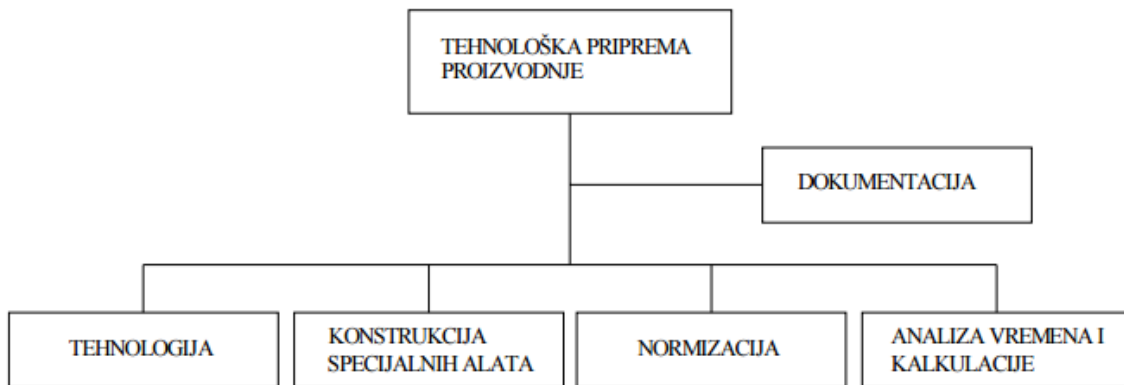
Rev. br. 2/2004

Slika 4.1 List ulazne kontrole

5. Analiza tehnologije izrade vlačne opruge

5.1. Općenito o tehnološkoj pripremi

Tehnološka priprema proizvodnje (TPP) obavlja se prije početka proizvodnje s ciljem podjele poslova, kao glavna poveznica između konstrukcije i proizvodnje. Uglavnom se vrši jedanput i bitno utječe na proizvod i ekonomičnost procesa. Jednom provedena tehnološka priprema proizvodnje sklona je poboljšavanju i neće svaki put biti jednako izvedena. Ovim postupkom određuju se: strojevi, materijali, alati i naprave, tok materijala, vremena operacija i potrebna radna snaga. U poduzeću treba postojati posebna, odgovarajuće organizirana organizacija, koja obavlja poslove tehnološke pripreme proizvodnje da bi se postigli željeni rezultati. To znači da treba biti u službi proizvodnog programa i proizvodne politike.



Slika 5.1 Organizacija TPP-a prema vrsti poslova [6]

- Tehnologija
To je osnovna organizacijska cjelina TPP-a, čiji je zadatak obavljanje poslova planiranja tehnoloških procesa, te uvođenje i praćenje procesa u tijeku.
- Konstrukcija
Tehnologija konstrukciji predaje zahtjevnici za izradu alata i naprava koja određuje kako će biti izvedeni, s ciljem da se proces poboljša.
- Normizacija
Normiranjem se pokušava pojednostaviti, pojeftiniti i ubrzati proces. Ima vrlo veliku važnost za cijeli sustav, pa se uglavnom izuzima iz TPP-a i izvodi samostalno. Provođi se interna normizacija i sužavaju razne nacionalne norme, te se neki elementi ujedinjaju .

- Analiza vremena i kalkulacije

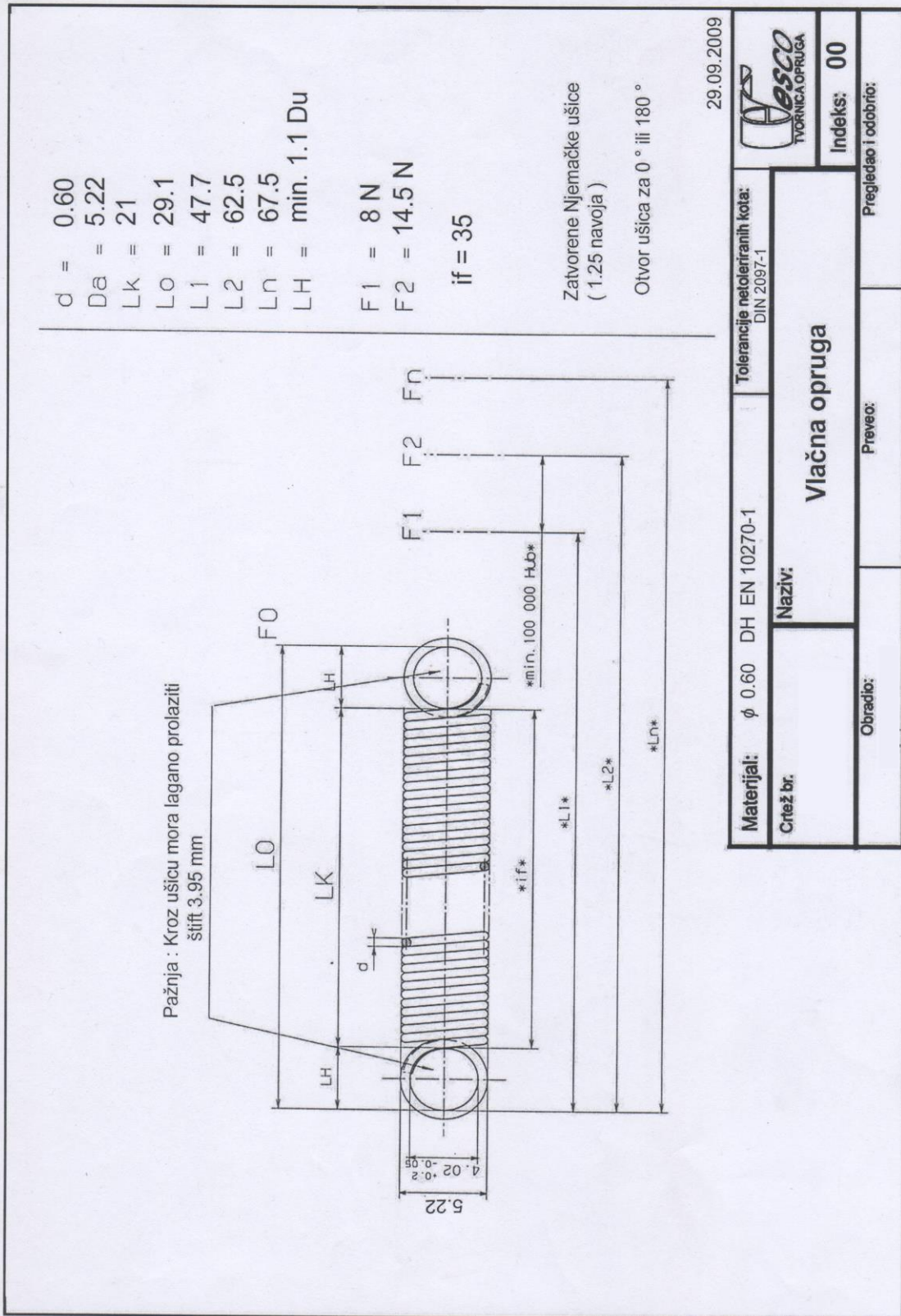
Bavi se izradom podloga za određivanje vremena poslova, analizom ostvarenih vremenskih normi, provjeru normi tijekom eksploatacije i izradom izračuna troškova planiranih procesa.

- Dokumentacija

Njezin zadatak je pohrana sve potrebne dokumentacije, koja mora biti dostupna korisnicima [6].

5.2. Analiza crteža

Potrebno je analizirati tehnički crtež (slika 5.2) opruge i odrediti na kojem stroju i kojom metodom će se opruga izraditi, te je potrebno odrediti sve izravne i neizravne troškove izrade. Nakon toga odabire se materijal i izrađuje proračun opruge. U radu će biti prikazan ručni pristup, ali u poduzeću se za to koristi računalni program. Ako su svi uvjeti zadovoljeni, tada se izrađuje radni nalog, započinje se s podešavanjem stroja i rade se prvi uzorci opruge. Te uzorke potrebno je ovjeriti, tj. potrebno je provjeriti da li su kote unutar tolerancije i potrebno je ispitati vijek trajanja opruge. Ako su svi uvjeti zadovoljeni, može se započeti proizvodnjom.



Slika 5.2 Tehnički crtež opruge

5.3. Proračun opruge

Prije proizvodnje opruge, potrebno je napraviti proračun. Promjer žice i broj navoja je u ovom slučaju odredio kupac, tako da nije bilo potrebno raditi iteraciju. Poznati podaci za proračun su slijedeći [2]:

$$d = 0,6 \text{ mm}$$

$$D_e = 5,22 \text{ mm}$$

$$n = 35$$

$$s_1 = 18,6 \text{ [mm]}$$

$$s_2 = 33,4 \text{ [mm]}$$

Zbog sile prednapona koja postoji u neopterećenoj opruzi, karakteristika opruge izračunava se pomoću izraza (5.1):

Gdje je G modul smika i iznosi $81500 \left[\frac{N}{\text{mm}^2} \right]$

$$R = \frac{\Delta F}{\Delta s} = \frac{F - F_0}{s} = \frac{G \cdot d^4}{8 \cdot D^3 \cdot n} = \frac{81500 \cdot 0,6^4}{8 \cdot 4,62^3 \cdot 35} = 0,3825 \left[\frac{N}{\text{mm}} \right] \quad (5.1)$$

Omjer motanja žice w računa se pomoću izraza (5.2), gdje je D srednji promjer opruge, a d promjer žice opruge:

$$w = \frac{D}{d} = \frac{4,62}{0,6} = 7,7 \quad (5.2)$$

Dopušteno torzijsko naprezanje u stanju mirovanja opruge ovisi o načinu izrade opruge i omjeru namatanja w , a računa se prema izrazu (5.3):

$$\tau_{odop} = \alpha \cdot \tau_{dop} = 0,10309 \cdot 1142,85 \approx 117 \text{ N} \quad (5.3)$$

Gdje je α pomoćni faktor koji pokazuje način izrade opruge, a računa se prema izrazu (5.4) :

$$\alpha = 0,167 - 0,0083 \cdot w = 0,167 - 0,0083 \cdot 7,7 = 0,10309 \quad (5.4)$$

Veličina τ_{dop} je dopušteno naprezanje u navojima opruge (izraz 5.6), a R_m vlačna čvrstoća ovisna od vrste materijala (izraz 5.5). Izraz za R_m prikazan je u tablici 3.1 i odabire se za žicu DH kvalitete, koju je odredio kupac:

$$R_m = 2330 - 900 \cdot \log d = 2330 - 900 \cdot \log 0,6 = 2529,66 \left[\frac{N}{mm^2} \right] \quad (5.5)$$

$$\tau_{dop} = 0,45 \cdot R_m = 0,45 \cdot 2529,66 = 1142,85 \left[\frac{N}{mm^2} \right] \quad (5.6)$$

Kako bi se navoji odmaknuli, potrebno je savladati unutarnju silu prednapona, koja se izračuna prema izrazu (5.7):

$$F_0 = F - R \cdot s = F - \frac{G \cdot d^4 \cdot s}{8 \cdot D^3 \cdot n} \quad (5.7)$$

Maksimalna sila prednapona opruge izračuna se prema jednadžbi (5.8):

$$F_0 \leq \tau_{0dop} \cdot \frac{\pi \cdot d^3}{8 \cdot D} = 117 \cdot \frac{\pi \cdot 0,6^3}{8 \cdot 4,62} = 2,15 [N] \quad (5.8)$$

Sila pri progibu s_1 izračuna se prema (5.9):

$$F_1 = \frac{G \cdot d^4 \cdot s_1}{8 \cdot D^3 \cdot n} = \frac{81500 \cdot 0,6^4 \cdot 18,6}{8 \cdot 4,62^3 \cdot 35} = 7,12 [N] \quad (5.9)$$

Sila pri progibu s_2 izračuna se prema (5.10):

$$F_2 = \frac{G \cdot d^4 \cdot s_2}{8 \cdot D^3 \cdot n} = \frac{81500 \cdot 0,6^4 \cdot 33,4}{8 \cdot 4,62^3 \cdot 35} = 12,78 [N] \quad (5.10)$$

Naprezanje pri sili F_1 izračuna se prema (5.11):

$$\tau_1 = \frac{8 \cdot D \cdot F_1}{\pi \cdot d^3} = \frac{8 \cdot 4,62 \cdot 7,12}{\pi \cdot 0,6^3} = 387,8 \left[\frac{N}{mm^2} \right] \quad (5.11)$$

Naprezanje pri sili F_2 izračuna se prema (5.12):

$$\tau_2 = \frac{8 \cdot D \cdot F_2}{\pi \cdot d^3} = \frac{8 \cdot 4,62 \cdot 12,78}{\pi \cdot 0,6^3} = 696,08 \left[\frac{N}{mm^2} \right] \quad (5.12)$$

Vidljivo je da je naprezanje $\tau_2 < \tau_{dop}$ što zadovoljava uvjete za naprezanje materijala.

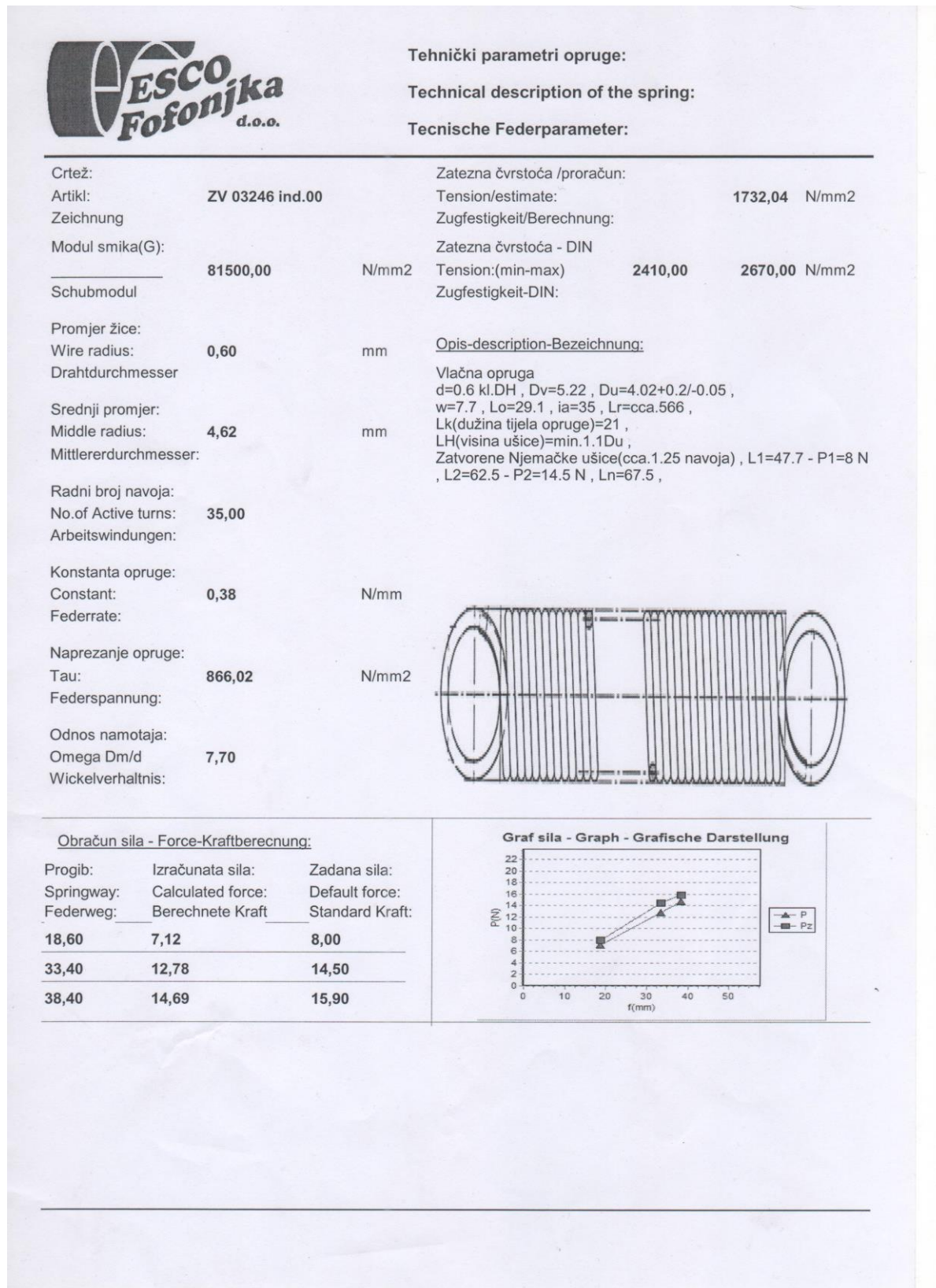
Naprezanje pri sili F_N (izraz 5.13), koja se koristi samo pri ispitivanju opruge kako bi se dobilo najveće naprezanje, a ne koristi se u radu, izračuna se prema jednadžbi (5.13).

$$\tau = \frac{8 \cdot D \cdot F_N}{\pi \cdot d^3} = \frac{8 \cdot 4,62 \cdot 15,9}{\pi \cdot 0,6^3} = 866,02 \left[\frac{N}{mm^2} \right] \quad (5.13)$$

Iz toga slijedi zatezna čvrstoća, prema (5.14):

$$\sigma = 2 \cdot \tau = 2 \cdot 866,02 = 1732,04 \left[\frac{N}{mm^2} \right] \quad (5.14)$$

Na slici 5.3 prikazani su rezultati proračuna dobiveni računalom, iz kojih se vidi da se rezultati poklapaju s ručnim proračunom.



Slika 5.3 Rezultati proračuna

Promjer žice opruge računa se prema izrazu (5.15),

$$d = k_1 \cdot \sqrt[3]{F_2 \cdot D_e} = 0,15 \cdot \sqrt[3]{12,78 \cdot 5,22} \approx 0,6 \text{ [mm]} \quad (5.15)$$

što odgovara zadanom promjeru žice.

Dimenzioniranje opruge [2]:

Iako su sve potrebne dimenzije poznate iz crteža kupca, u nastavku rada bit će prikazan postupak dimenzioniranja opruge:

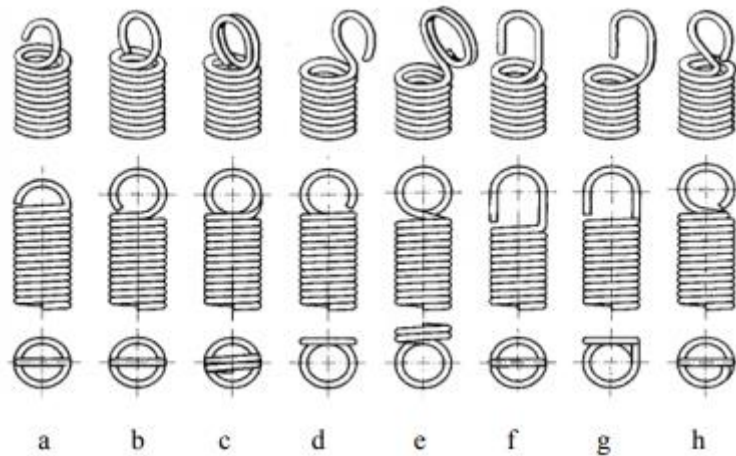
Broj radnih navoja opruge računa se prema izrazu (5.16).

$$n = \frac{G \cdot d^4 \cdot s}{8 \cdot D^3 \cdot F_2} = \frac{81500 \cdot 0,6^4 \cdot 33,4}{8 \cdot 4,62^3 \cdot 12,78} = 34,99 \rightarrow 35 \text{ navoja} \quad (5.16)$$

Dužina tijela uške se računa prema izrazu 5.17.

Kako je kupac odredio da je uška zatvorena (puna) njemačka, koeficijent k_H određuje se iz tablice 5.1 i ovisi o obliku uške. Za veličinu koeficijenta usvaja se vrijednost 0,8.

$$L_H = k_H \cdot (D - d) = 0,8 \cdot (4,62 - 0,6) = 3,216 \text{ [mm]} \rightarrow 4 \text{ [mm]} \quad (5.17)$$



Slika 5.4 Geometrijske izvedbe ušica s njihovim nazivima [2]

- a) Polovična njemačka uška
- b) Puna njemačka uška
- c) Dvostruka njemačka uška
- d) Cijela njemačka uška sa strane dignuta
- e) Dvostruka njemačka uška sa strane dignuta
- f) Kukasta uška
- g) Kukasta uška sa strane dignuta
- h) Engleska uška

Tablica 5.1 Odabir koeficijenta prema vrsti ušice [2]

Uška	a	b, c	d, e, f, g	h
$k_H = \frac{L_H}{D - d}$	0,55...0,8	0,8...1,1	≈ 1	$\approx 1,1$

Dužina tijela opruge računa se prema jednadžbi (5.18).

$$L_K \approx (n + 1) \cdot d = (35 + 1) \cdot 0,6 = 21,6 [mm] \rightarrow 21[mm] \quad (5.18)$$

Slobodna dužina opruge računa se prema izrazu 5.19.

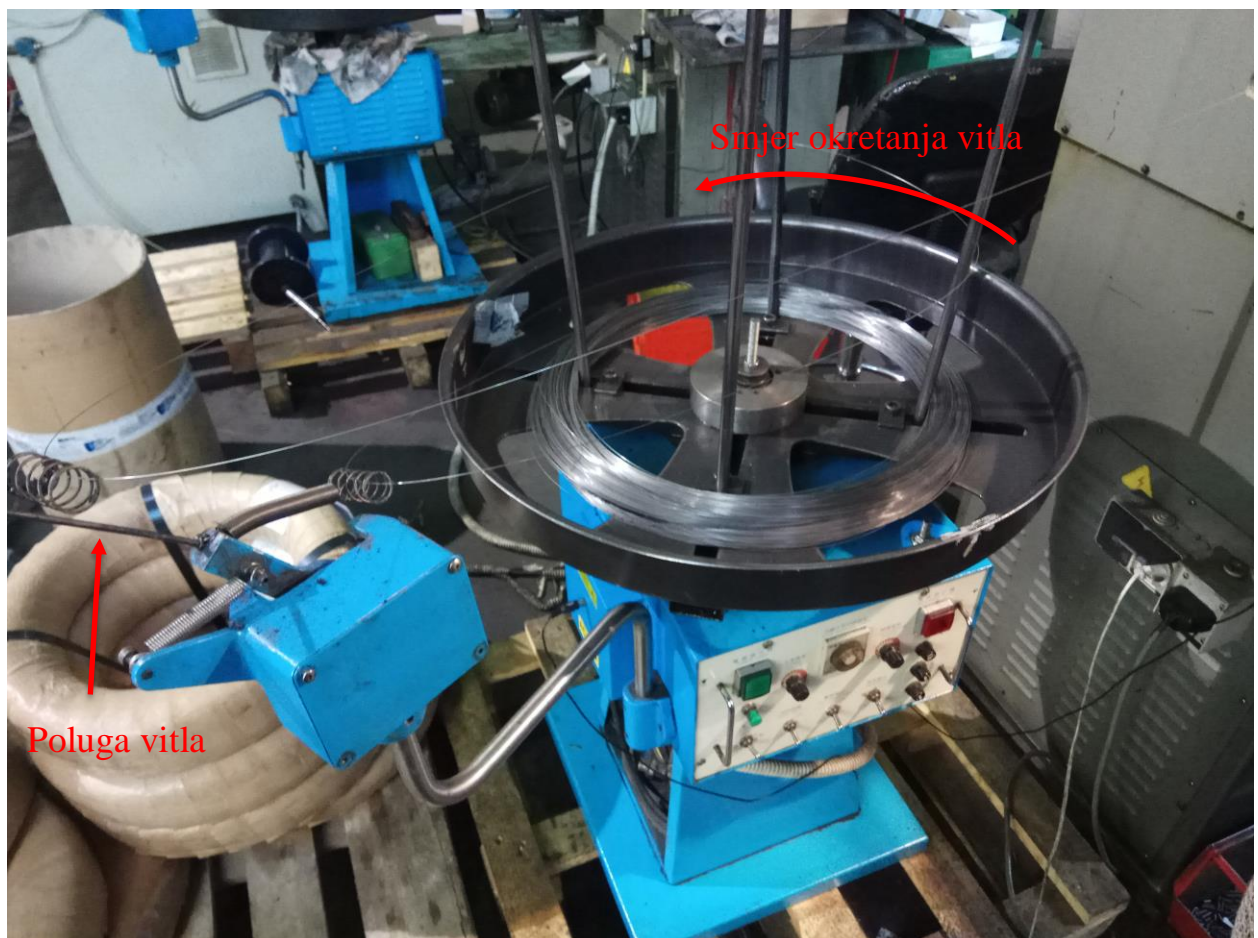
$$L_0 \approx L_K + 2 \cdot L_H = 21 + 2 \cdot 4 = 29 [mm] \quad (5.19)$$

5.4. Izrada radnog naloga

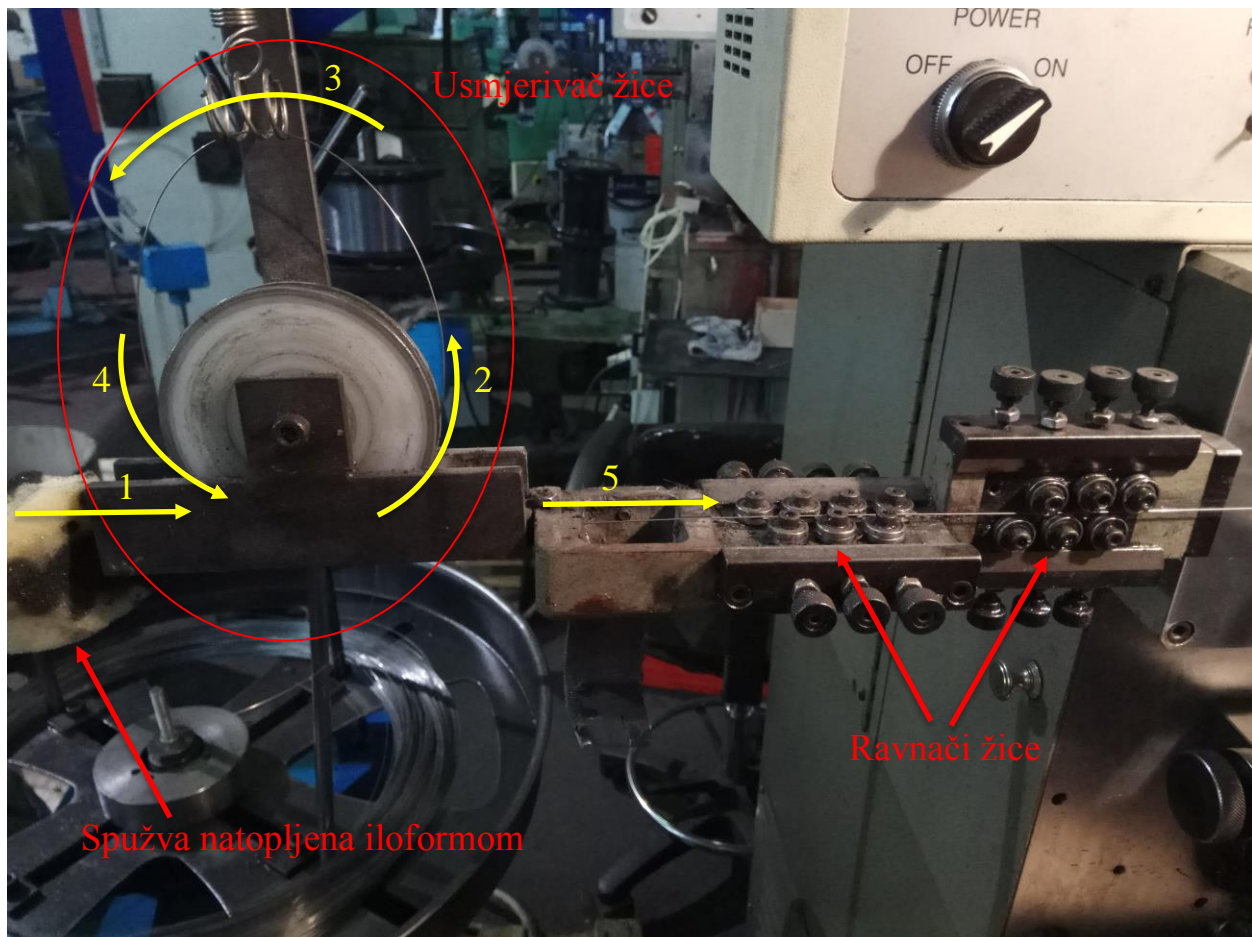
Prije izrade radnog naloga, potrebno je odabrati stroj za izradu opruge. Popis svih strojeva nalazi se u računalu, koje prema uvjetima odabire stroj (tip opruge, veličina serije, brzina izrade...). Zatim je potrebno napraviti izračun troškova za cijelu seriju opruga. Troškovi su prikazani na prilogu 1 koja prikazuje troškove izrade, skladištenja materijala, toplinske obrade i pakiranja. Na prilogu 2 prikazana je produktivnost po realnim satima, npr. norma, koja je okvirno zadana na temelju promatranja stroja. U nju su uključeni neki predvidljivi zastoji (zamjena bunta, podešavanje alata, čišćenje alata...) i količina opruga koju stroj može izraditi u jednom satu bez zastoja. Prikazano je ukupno vrijeme potrebno za izradu količine sa naloga i vrijeme prema normi. Iz dokumenta se vidi da je stvarno vrijeme izrade veće od vremena izrade prema normi, jer se norma ne može uvijek zadovoljiti. Brzina izrade ovisi o ponašanju žice i alata, pa se radi stabilnosti kota ona ponekad mora smanjiti. Nakon što su svi uvjeti zadovoljeni, izdaje se radni nalog, koji se prosljeđuje radniku koji započinje s podešavanjem stroja. Na prilogu 6 prikazana je naslovna stranica na kojoj se nalaze podaci kao što su broj radnog naloga, proizvod, veličina serije, kupac i rok proizvodnje kao i tehnološka lista sa rednim brojem operacija. Na prilogima 7, 8, 9, 10 i 11 prikazan je plan kontrole prema operacijama, koji opisuje kote sa njihovim tolerancijama, način mjerenja kao i mjerna sredstva, veličinu uzoraka na kojima se vrši mjerenje, učestalost mjerenja i korektivne mjere u slučaju odstupanja. Na stražnjoj strani radnog naloga nalazi se zahtjevnica (prilog 12) za materijal, pomoću koje se u skladištu podiže materijal. Sav izdani materijal upisuje se u zahtjevnicu (regal, šarža, količina...).

5.5. Izrada opruge

Nakon što je radni nalog predan radniku, može se započeti sa proizvodnjom opruga. Opruge se izrađuju na automatu za izradu opruga, koji može izraditi oko 5000 opruga na sat. Na slici 5.5 prikazan je bunt žice na vitlu. Kako stroj uvlači žicu, povlači polugu koja pokreće elektromotor i vitlo se okrene. Na taj način je omogućeno kontinuirano odmotavanje bunta.

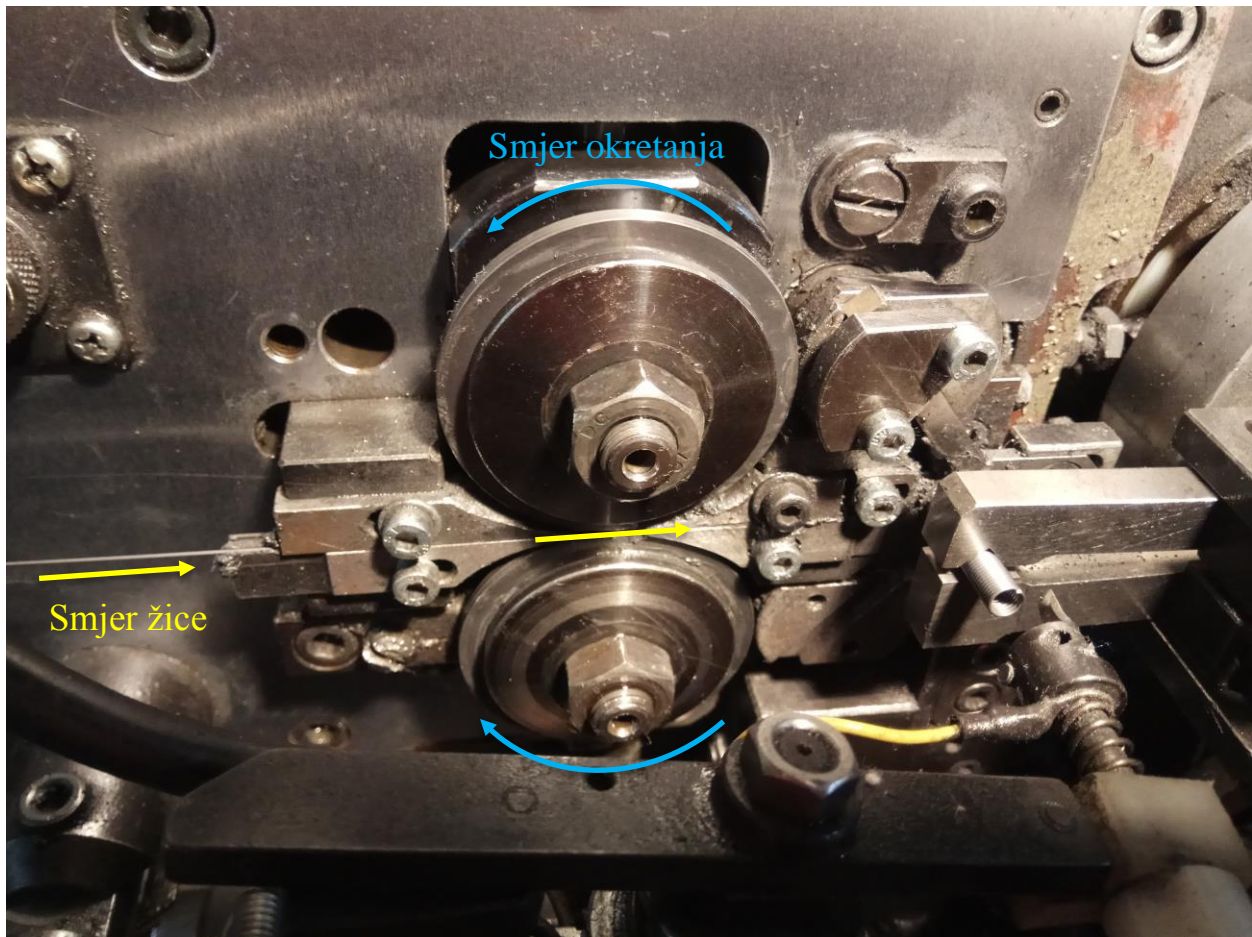


Slika 5.5 Vitlo



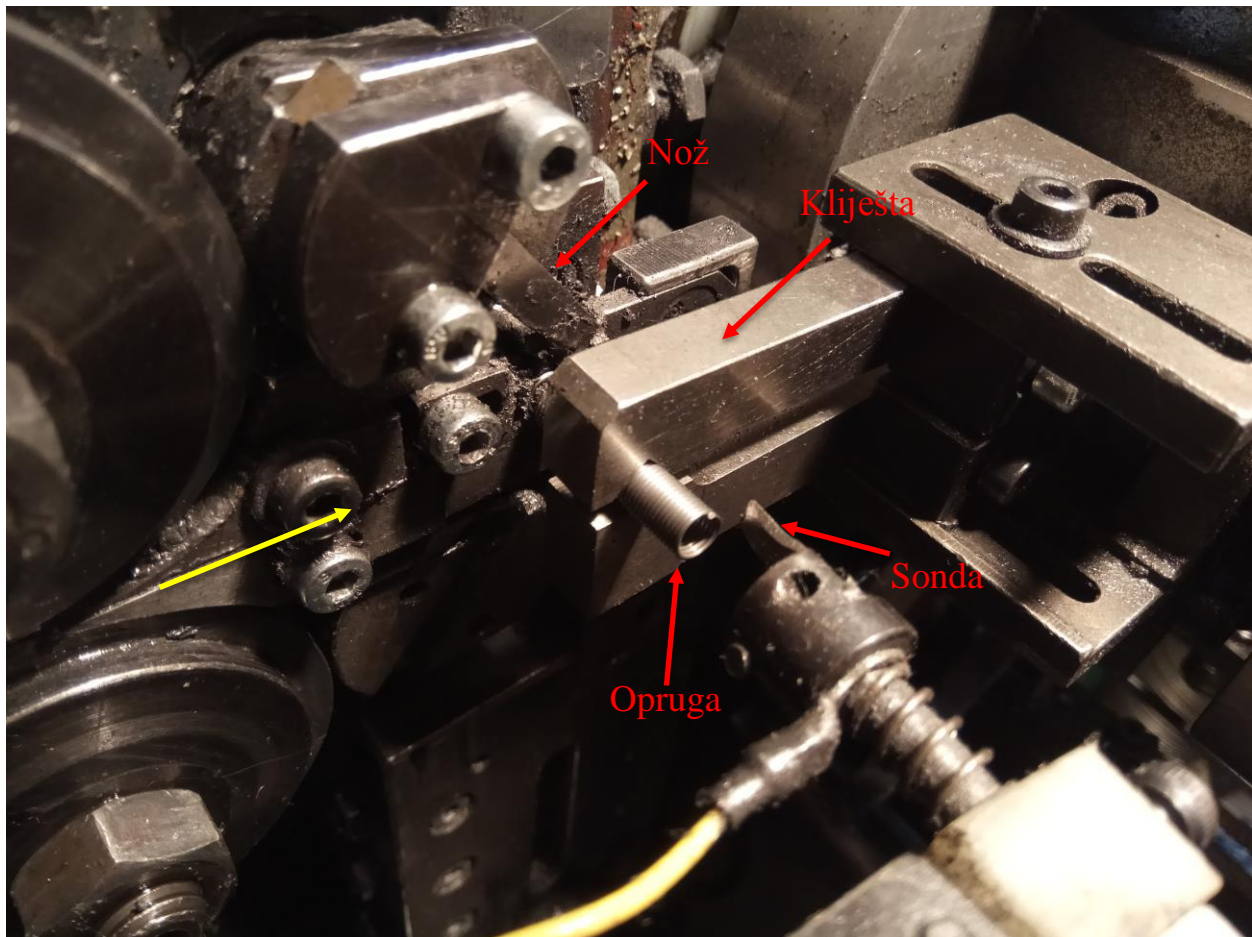
Slika 5.6 Uvlačenje

Na slici 5.6 prikazano je uvlačenje žice sa smjerom uvođenja žice, koji je označen brojkama. Žica prvo prolazi kroz spužvu natopljenu ilofomom, koje je brzo hlapljivo ulje i pomaže da se opruga lakše namota, ali ishlapi prije nego opruge upadnu u peć. Zatim se žica uvodi kroz usmjerivač žice koji dopušta žici da se nastavi gibati u prirodnom smjeru. Kako je žica namotana, ona se nastoji gibati u smjeru motanja. Nakon toga žica prolazi kroz ravnače, koji pomoću valjaka ravnaju žicu. Omogućuju ravnjanje u dvije ravnine i bitno je da žica ulazi ravno, međutim kako se ovdje koristi žica malog promjera (0,6 mm), ravnači nisu potrebni te se ne koriste.



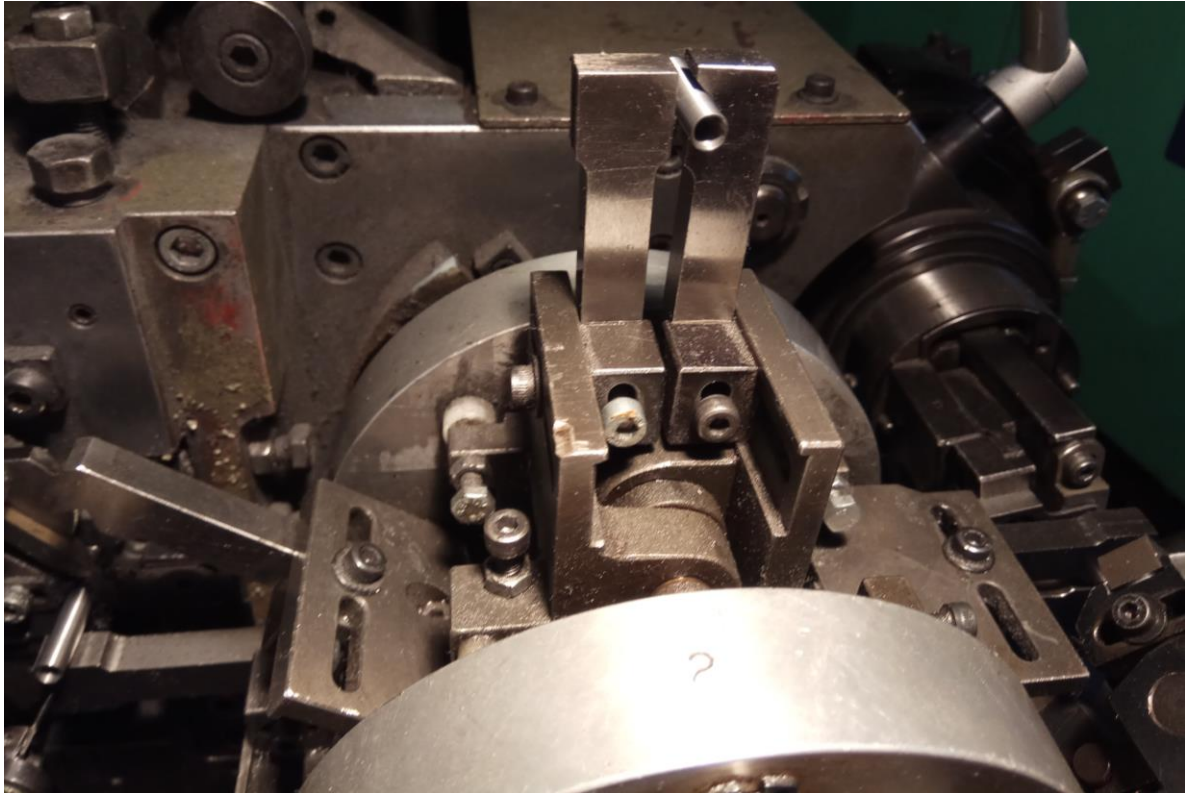
Slika 5.7 Pogon uvlačenja

Nakon ravnača, žica prolazi kroz pogon uvlačenja, koji se sastoji od dva valjka koji rotiranjem povlače žicu u alat.

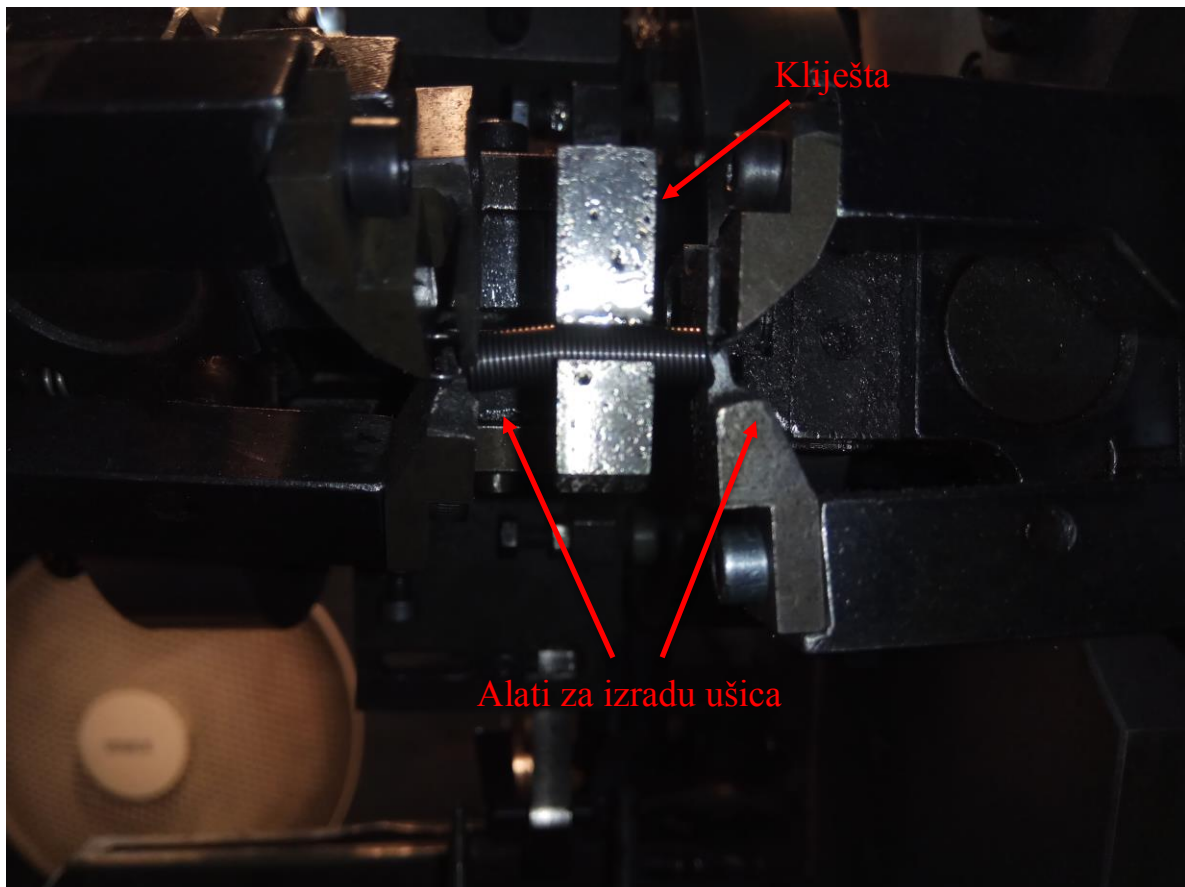


Slika 5.8 Izrada opruge

Kako žica ulazi u alat, tako se opruga namata. Sonda kontrolira dužinu opruge, te kada opruga dosegne zadanu dužinu, nož siječe žicu i kliješta primaju oprugu. Sveukupno ima četvero kliješta koja se rotiraju. Kako preuzmu oprugu, prenose je do sljedećeg alata koji radi ušice.



Slika 5.9 Kliješta



Slika 5.10 Izrada ušica na oprugi

Nakon izrade ušice, opruge se toplinski obrađuju u prolaznoj peći da bi se smanjila unutrašnja naprezanja. Temperatura i vrijeme obrade su 260°C na 15 min. To je ujedno i zadnja operacija, pa ako opruge zadovolje tolerancije, spremne su za pakiranje.



Slika 5.11 Prolazna peć



Slika 5.12 Gotova opruga

Zaključak

Prikazani primjer proračuna i tehnologije izrade vlačne opruge zorno prikazuje da iza naizgled jednostavnog strojnog elementa stoji cijeli niz operacija, od izrade dokumentacije pa sve do same izrade u proizvodnom pogonu.

Prema zahtjevima kupca potrebno je najprije proračunati oprugu na osnovu zadanih parametara i odabranog materijala određenih mehaničkih svojstava.

Kod proračuna su dobiveni rezultati, koji se uzimaju kao optimalno rješenje i uvijek se u praksi prilagođavaju uvjetima izrade i mogućnostima stroja. Treba uzeti u obzir da radi pojednostavljenja proračuna nije korišten iterativan pristup, jer su svi podaci za proračun bili poznati, ali se u pravilu pri konstruiranju opruge koristi takav pristup. Računalni program u velikoj mjeri doprinosi brzini i točnosti proračuna opruge, što je jako važno ako je potrebno brzo izraditi kalkulaciju koštanja na upit kupca.

Nakon što se opruga izradi prema nacrtu na određenom stroju, potrebno je kontrolirati dimenzije i mehanička svojstva, što obavlja služba kontrole kvalitete.

Literatura

- [1] <https://hr.wikipedia.org/wiki/Opruga> dostupno 10.9.2017.
- [2] http://www.riteh.uniri.hr/zav_katd_sluz/zvd_kons_stroj/katedre/konstruiranje/kolegiji/ke1/ke1_materijali_vj/KE1%20www%202012%20Opruge.pdf dostupno 10.9.2017.
- [3] Željko Orlić, Goran Orlić: Metalne opruge, Zigo Rijeka 2004.
- [4] <http://www.opruga.hr/proizvod/opruge/spiralne-opruge/vlacne-opruge/> dostupno 10.9.2017
- [5] <http://www.opruge-jatic.hr/vlacne-opruge.htm> dostupno 10.9.2017.
- [6] <http://dorada.grf.unizg.hr/media/Ak.god.%202014.2015./Evokacija%20Operativna%20priprema%20proizvodnje.pdf> dostupno 10.9.2017.

Popis slika

Slika 2.1 Engleski luk [1]	2
Slika 2.2 Vlačno opterećena opruga [2]	2
Slika 2.3 Tlačno opterećena opruga [2].....	2
Slika 2.4 Podjela po obliku [2]	3
Slika 2.5 Podjela po obliku poprečnog presjeka žice [2]	3
Slika 2.6 Torzijski štap [2]	3
Slika 2.7 Završeci torzijskih štapova [2]	3
Slika 2.8 Primjeri fleksijskih opruga [2]	4
Slika 2.9 Spiralna opruga [2].....	4
Slika 2.10 Tanjurasta opruga [2]	5
Slika 2.11 Jednoslojna lisnata opruga u sklopki [2]	5
Slika 2.12 Višeslojna lisnata opruga [2]	5
Slika 2.13 Prstenasta opruga [2]	6
Slika 2.14 Vagonski odbojnik [2].....	6
Slika 2.15 Gumena opruga [2].....	6
Slika 2.16 zračna opruga [2].....	6
Slika 2.17 Posmična gumena opruga [2]	7
Slika 3.1 Izvedbe vlačne opruge [5]	8
Slika 3.2 Geometrijski parametri vlačne opruge [5].....	9
Slika 3.3 Glavni oblici ušica [4]	10
Slika 3.4 Orijehtacija ušica [4]	11
Slika 3.5 Karakteristika opruge [2].....	12
Slika 4.1 List ulazne kontrole	16
Slika 5.1 Organizacija TPP-a prema vrsti poslova [6]	17
Slika 5.2 Tehnički crtež opruge	19
Slika 5.3 Rezultati proračuna.....	23
Slika 5.4 Geometrijske izvedbe ušica s njihovim nazivima [2].....	25
Slika 5.5 Vitlo.....	27
Slika 5.6 Uvlačenje.....	28
Slika 5.7 Pogon uvlačenja	29
Slika 5.8 Izrada opruge	30
Slika 5.9 Kliješta.....	31
Slika 5.10 Izrada ušica na oprugi.....	31

Slika 5.11 Prolazna peć	32
Slika 5.12 Gotova opruga	32

Popis tablica

Tablica 3.1 Kvaliteta žice i vlačna čvrstoća [2].....	14
Tablica 4.1 Odabir koeficijenta prema vrsti ušice [2]	25

Popis priloga

Prilog 1 Kalkulativni list.....	39
Prilog 2 Produktivnost po realnim satima	40
Prilog 3 Kontrolni list materijala	41
Prilog 4 Kontrolni list dobavljača.....	42
Prilog 5 Rezultati testiranja vlačne čvrstoće.....	43
Prilog 6 Radni nalog	44
Prilog 7 Plan kontrole 1/6.....	45
Prilog 8 Plan kontrole 2/6.....	46
Prilog 9 Plan kontrole 3/6.....	47
Prilog 10 Plan kontrole 4/6.....	48
Prilog 11 Plan kontrole 5/6.....	49
Prilog 12 Zahtjevnica.....	50



Kalkulativni list

Proizvod:
Partner:
Serija: 200.000
Broj kalk. strojeva: 1

Uvjeti:

Karakteristike:

Vlačna opruga
d=0.6 kl.DH, Dv=5.22, Du=4.02+0.2/-0.05,
w=7.7, Lo=29.1, ia=35, Lr=cca.566,
Lk(dužina tijela opruge)=21,
LH(visina ušice)=min.1.1Du,
Zatvorene Njemačke ušice(cca.1.25 navoja), L1=47.7 - P1=8 N, L2=62.5 - P2=14.5 N, Ln=67.5,



MATERIJAL:

Naziv	Cijena	Troškovi	Skladištenje	LR	kg/m	kg/kom	kom/kg	Cij/1000	
0,60 DH-S	1,97	0,08	5,0 %	0,10	566,05000	0,00222	0,00126	796	2,70
Motanje % dobrih:	100,00					uk:	251,33 kg		
Legirung:	Lz:	0,00 kg*	0,000						0,00
									2,70

TEHNOLOGIJA:

Operacija	Stroj	Režija	Norma JM	Pot. vrijeme	Cijena	Troškovi/1000
Priprema stroja I	CTS1	☉	12 h	12 h	38,00	
						2,280
Motanje stroj I	CTS1		4600 kom/h	43,48 h	19,03	
T: 7,00	K: 1,00	F: 3,50	Sat stroja: 6,5	Iznos:	19,03	
T: 9,28						4,136
Termička obrada	10		796 bod/kg	0 h	0,30	
T: 0,00	K: 0,00	F: 3,50	Sat stroja: 0,3	Iznos:	0,30	
						0,377
Pakovanje (preko bod/kg)	S2		796 bod/kg	0 h	0,10	
T: 0,00	K: 0,00	F: 3,50	Sat stroja: 0,1	Iznos:	0,10	
						0,126
					55,48	6,919

VARIJABILNI TROŠKOVI POSLOVANJA:

Naziv	Iznos	Cijena/kg	Troškovi/1000
Transport	37,70	0,15	0,190

Materijal:	540,98	Materijal/Kalk.cijena:	27,57 %	Tehn/Kalk.cijena:	70,51 %
Tehnologija:	1.383,78	Materijal/Ugov.cijena:	25,28 %	(Tehn+Raz)/Ugov.c.:	72,98 %
Troškovi u cijeni:	37,70	Dodana vrijednost:	70,51 %		
Kalk. cijena / 1000:	9,81	Kalk. vrijednost:	1.962,46	Datum izrade:	1.1.2017
Ugov.cijena / 1000:	10,70	Ugov. vrijednost:	2.140,00	Rok isporuke:	
Razlika cijena / 1000:	0,89	Razlika / serija:	177,54	Kalkulant:	FILIPAN

ESCO- FOFONJKA d.o.o.

Stranica: 1

Datum: 26.05.2017 11:46:59

Produktivnost po realnim satima

Od: 01.01.2016
Do: 31.12.2016
Stroj:
Proizvod: 5023047
Kupac:

Stroj:	CTS1	Partner	Proizvod	Birzina stroja	Norma Kom/min	Namotano Sati po normi	Kalk. režija	Sati rada	Zastoji	Režija	Birzina S.norma	Kom/min
			ZV 03246 incl.00	5257	4600	383000	83,26	172,00	0,00	0,00	2545	2227
			Realno zauzeće u periodu:				83,26	172,00	0,00	0,00		42
			Kalk. zauzeće u periodu:				91,26					

Prilog 2 Produktivnost po realnim satima

**Kontrolni list:**

3908/1

2012

Skladište:

Datum narudžbe: 15.11.2012

Dostavnica: 1657 / 06.12.2012

dobavljač: Röslau

39

opis:

Šifra materijala:	5107	Šarža:		Količina:	1200 kg
Materijal i kvaliteta:	Patentirana čelična žica 0,60 DH-S				
	0,60 DH-S				
	0.60 -0,02				
Čvrstoća:	2410/2670 N/mm ²				
Klasa:	DH-S				
Napomena:					

Prilog 3 Kontrolni list materijala

Werkzeugnis 2.2 nach EN 10 204

Seite 1

Datum 05.12.12

KLAVIERSAITENFEDERDRAHT "RÖSLAU SORTE DH"
NACH EN 10270-1, GRAUBLANK PHOSPHATIIERT
- LIEFERVORSCHRIFT

Stahl- und Drahtwerk Rösrau GmbH
ESCO-FOFONJKA D.O.O.
29, RUJINA 4
43000 BJELOVAR
KROATIEN
FRAU TATJANA NESVADBA



FABRIKRINGE CA. 40-50 KG

Ihre Bestell-Nr. 3908 TN 528/2012 Best. Datum 30.11.12

Auftragsnr. 405283 Pos.Nr. 1

Ring/Spule Nr.	Ring Anfang Ende	ø mm Toleranz (Präz.-Ausf. T3 auf Wunsch)	ø mm		Unrundh. µm	Zugfestigkeit N/mm²		Bruch- schrü- ng %		Torsionen	
			Soll	Ist		Soll	Ist	Soll	Ist	Soll	Ist
433096.0 33,00	A	+ 0,000 - 0,020	0,60	0,596 0,597	1	2,410 2,670	0	0	0	0	0
433137.0 27,00	A	+ 0,000 - 0,020	0,60	0,596 0,598	2	2,410 2,670	0	0	0	0	0

Charge 5371

C: 0,88 Si: 0,23 Mn:0,53 P: 0,014 S: 0,005 Cu:0,011 Ni: 0,02 Cr: 0,04 V: Al: 0,023

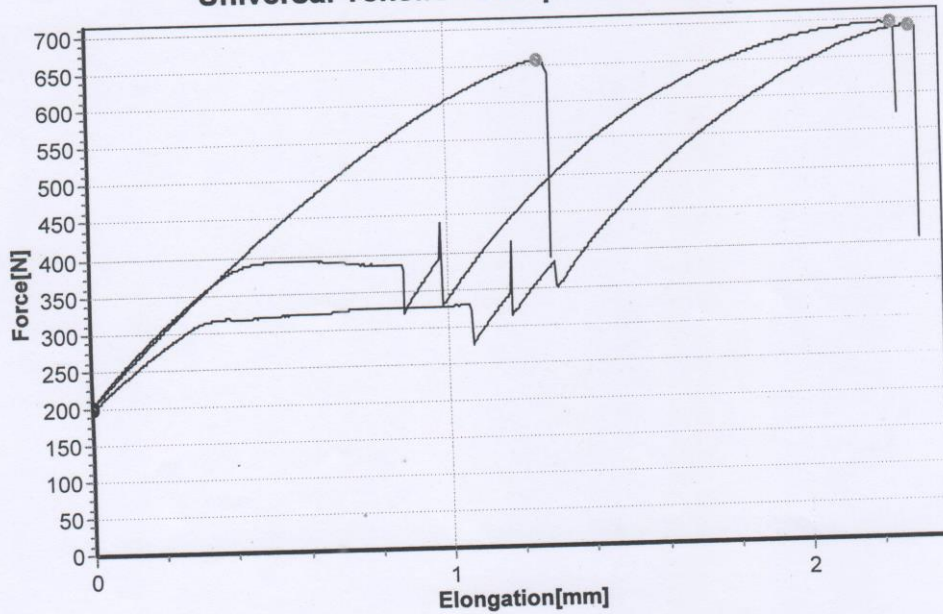
Anzahl Ringe 2
Gesamigew. 60,00 KG

STAHL- UND DRAHTWERK RÖSLAU GMBH
QUALITÄTSSTELLE

Test parameters

Test: Universal Tensile / Compression Test

Universal Tensile / Compression Test



Test results

	Bunt	F N	Rm N/mm ²	s0 mm ²	d mm
1	x 1	658.64	2360.84	0.279	0.596
2	x 1	697.28	2499.34	0.279	0.596
3	x 1	692.74	2483.06	0.279	0.596

Statistics n = 3

	F N	Rm N/mm ²	s0 mm ²	d mm
Average	682.89	2447.75	0.279	0.596
Minimum	658.64	2360.84	0.279	0.596
Maximum	697.28	2499.34	0.279	0.596



RADNI NALOG RP0000

Stranica:
Datum:
Vrijeme:

Rok za proizvodnju:

Broj narudžbe:

Količina:

Proizvod:

Kupac:

Broj crteža:

Kalk/ God. serija

Karakteristike:

Vlađna opruga

d=0.6 kl.DH, Dv=5.22, Du=4.02+0.2/-0.05,

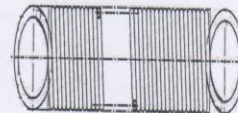
w=7.7, Lo=29.1, ia=35, Lr=cca.566,

Lk(duđina tijela opruge)=21,

LH(visina uđice)=min.1.1Du,

Zatvorene Njemađke uđice(cca.1.25 navoja), L1=47.7 - P1=8 N,

L2=62.5 - P2=14.5 N, Ln=67.5,



MATERIJAL:	kom/kg	Kg:
5107 0,60 DH-S Patentirana ĀteliĀtna Ālica 0,60 DH-S	796	251,26
AMBALAĐA: 20 kom 5002145 Kartonska kutija 250x185x315		

TEHNOLOGIJA:

R.br.	Šif. Operacija:	Stroj/operacija	Norma oznaka	Stv/kom	FS
1	1 Priprema stroja I	CTS1	8 h		
* R P 0 0 0 0 5 8 3 1 *		Opruge nađtelati prema crteđtu i planu kontrole. Pazi na polođtaj uđica (0 ili 180 Ā). Uđice moraju biti zatvorene (1.25 navoja). Visina uđica min.1.1 Du. Kroz uđicu mora lagano prolaziti Ātift 3.95 mm.			
2	62 Kontrola prvih uzoraka	RR1000			
* R P 0 0 0 0 5 8 3 6 2 *		Izvrđiti kontrolu uzoraka prema crteđtu i planu kontrole. ProĀđtiti mapomenu za pripremu.			
3	3 Motanje stroj I	CTS1	4.600 kom/h	5.257 88	3.5
* R P 0 0 0 0 5 8 3 3 *		Drđfi zadane mjere za motanje prema planu kontrole i KLOPU.			
4	63 MeĀufazna kontrola	RR1000			
* R P 0 0 0 0 5 8 3 6 3 *		Poslije svake zavrđene operacije izvrđiti meĀufaznu kontrolu prema planu kontrole i KLOPU.			
5	7 TermiĀtka obrada	10	796 bod/kg		
* R P 0 0 0 0 5 8 3 7 *		TermiĀtka obrada u prolaznoj peĀti HCF110 na temperaturi 260+/-20 ĀC - prolaz 15+/-2 min. Pazi na polođtaj uđica.			
6	66 Zavrđna kontrola	RR1000			
* R P 0 0 0 0 5 8 3 6 6 *		Izvrđiti zavrđnu kontrolu uzoraka prema crteđtu i planu kontrole. Opruga mora izdrđfati min.100.000 rastezanja od P1-P2. Sa oprugama se isporuĀtuje certifikat za prve uzorke.			
7	9 Pakovanje (preko bod/kg)	S2	796 bod/kg		
* R P 0 0 0 0 5 8 3 9 *		Opruge pakovati u kutije. Na kutije lijepiti original naljepnicu. Opruge lagano nauljiti Āpricanjem.			

DISTRIBUCIJA: OPRUGE
QM I KONTROLA
ZAJEDNIĀŠKE SLUđBE

REK:

Obrada naloga:

Kontrolirao: _____

Prilog 6 Radni nalog

ESCO Fofonjka d.o.o.		Plan kontrole				Broj crteža - proizvoda:				Revizija crteža:				Rev. br. plana:		PROTOTIP PROBNA PROIZVODNJA SERIJSKA PROIZVODNJA	
Broj operacije	Karakteristike Proizvod	Specifikacija kriterij prihvatljivosti	Kontrolira:	Vrsta kontrole:	Način kontrole:	Mjesto kontrole:	Opseg kontrole:	Učestalost:	Mjerno sredstvo	Zapis kvalitete:	Plan reakcije / korekcije						
10	Proces																
Priprema stroja I																	
1	Materijal d=0,60 kl DH	+/-0,008 EN 10270-1 kl DH	R	SK	M	RM	5		PM	KL	OBAVIJESTITI TEHNOLOGA						
2	Da=5,22	+/-0,2	R	SK	M	RM	25		PP	KL	OBAVIJESTITI TEHNOLOGA						
3	Du kukice 4,02 probojac 3,95 mora lagano prolaziti	+0,2 / -0,05	R	SK	M	RM	25		KO	KL	OBAVIJESTITI TEHNOLOGA						
4	Kukice	zabovrene njemaTke sa 1,25 navoja	R	SK	V	RM	25			KL	OBAVIJESTITI TEHNOLOGA						
5	Kut meA'u kukicama	+/-25A°	R	SK	M	KM	25		PP	KL	OBAVIJESTITI TEHNOLOGA						
6	Lo=29,1	+/-0,6	R	SK	M	RM	25		PM	KL	OBAVIJESTITI TEHNOLOGA						
7	Lk=21 (duLina tijela)	veLiTina za usklaTu sile	R	SK	M	RM	25		PM	KL	OBAVIJESTITI TEHNOLOGA						
8	L1=47,7 / F1=8 N	+/-0,8 N	R	SK	M	KM	25		MS	KL	OBAVIJESTITI TEHNOLOGA						
9	L2=62,5 / F2=14,5 N	+/- 1,45 N	R	SK	M	KM	25		MS	KL	OBAVIJESTITI TEHNOLOGA						
10	Toplinska obrada	prema radnom nalogu	R	SK	V	RM			DP	KL	OBAVIJESTITI TEHNOLOGA						
11	Produktivnost	prema radnom nalogu	R	SK	M	RM		1/S	SB	KL	OBAVIJESTITI TEHNOLOGA						
Kontrola prvih uzoraka																	
1	Materijal d=0,60 kl DH	+/-0,008 EN 10270-1 kl DH	K	P	M	KM	5		PM	KL	POKRENUJI KOREKTIVNU AKCIJU						
2	Da=5,22	+/-0,2	K	P	M	KM	25		PM	KL	POKRENUJI KOREKTIVNU AKCIJU						

Kontrolirana kopija izdana od:

Datum:

Stranica: 1 / 6

ESCO FOFORNIJA d.o.o.		Plan kontrole		Broj crteža - proizvoda:					Revizija crteža:			Rev. br. plana:		PROTOTIP PROBNA PROIZVODNJA SERIJSKA PROIZVODNJA		
Broj operacije	Karakteristike Proizvod	Specifikacija kriterij prihvatljivosti	Kontrolira:	Vrsta kontrole:	Način kontrole:	Mjesto kontrole:	Opseg kontrole:	Učestalost:	Mjerno sredstvo	Zapis kvalitete:	Plan reakcije / korekcije		Mjerno sredstvo		Plan reakcije / korekcije	
3	Du kukice 4,02	+0,2/-0,05 (probajac 3,95 mora lagano prolaziti)	K	P	M	KM	25		KO	KL	POKRENUTI KOREKTIVNU AKCIJU					
4	Kukice	zatvorene njemačke sa 1,25 navoja	K	P	V	KM	25			KL	POKRENUTI KOREKTIVNU AKCIJU					
5	Kut meću kukicama	+/-25Å°	K	P	M	KM	25		PP	KL	POKRENUTI KOREKTIVNU AKCIJU					
6	Lo= 29,1	+/-0,6	K	P	M	KM	25		PM	KL	POKRENUTI KOREKTIVNU AKCIJU					
7	Lk=21 (dužina tijela)	veličina za uskladu sile	K	P	M	KM	25		PM	KL	POKRENUTI KOREKTIVNU AKCIJU					
8	L1= 47,7 / F1= 8 N	+/-0,8 N	K	P	M	KM	25		MS	KL	POKRENUTI KOREKTIVNU AKCIJU					
9	L2= 62,5 / F2=14,5 N	+/- 1,45 N	K	P	M	KM	25		MS	KL	POKRENUTI KOREKTIVNU AKCIJU					
10	Vrijek od L1 do L2	min. 100 000 ciklusa	K	P	I	KM	10			KL	POKRENUTI KOREKTIVNU AKCIJU					
11	Toplinska obrada	podaci u kontr. listu prema radnom natogu	K	P	V	KM			DP	KL	POKRENUTI KOREKTIVNU AKCIJU					
Motanje stroj I																
30	0 Dolje navedene kote mjeriti nakon TO															
1	Materijal d=0,60 kl. DH	+/-0,008	R	SK	M	RM	1	1/S	PM	KL	ZAUSTAVITI PROCES.OBAVIJESTITI KONTROLORA					
2	Da=5,22	+/-0,2	R	SK	M	RM	5	1h	PM	KL	ZAUSTAVITI PROCES.OBAVIJESTITI KONTROLORA					


Kontrolirana kopija izdana od:

Datum:

Stranica: 2 / 6

Plan kontrole		Broj crteža - proizvoda:							Revizija crteža:			Rev. br. plana:		PROTOTIP PROBNA PROIZVODNJA SERIJSKA PROIZVODNJA	
Broj operacije	Karakteristike Proizvod	Specifikacija kriterij prihvatljivosti	Kontrolira	Vrsta kontrole	Način kontrole	Mjesto kontrole	Opseg kontrole	Učestalost	Mjerno sredstvo	Zapis kvalitete			Plan reakcije / korekcije		
3	Du kukice 4,02	+0,2/-0,05 (probajac 3,95 mora lagano prolaziti)	R	SK	V	RM	20	1h	KO	KL			ZAUŠTAVITI PROCES, OBAVIJESTITI KONTROLORA		
4	Kukice	zavorene niemaTke sa 1,25 navoja	R	SK	V	RM	10	1h		KL			ZAUŠTAVITI PROCES, OBAVIJESTITI KONTROLORA		
5	Kut meš'u kukicama	+/-25Å°	R	SK	M	KM	5	1h	PP	KL			ZAUŠTAVITI PROCES, OBAVIJESTITI KONTROLORA		
6	Lo= 29,1	+/-0,6 prema KLOPU	R	SK	M	RM	5	1h	PM	KL			ZAUŠTAVITI PROCES, OBAVIJESTITI KONTROLORA		
40	Meš'ufazna kontrola														
0	Dojje navedene kote mjeriti nakon TO														
1	Vrijeme i temperatura	prema Radnom nalogu	R	SK	M	RM	1	1/S	DP	KL			ZAUŠTAVITI PROCES, OBAVIJESTITI KONTROLORA		
2	Da=5,22	+/-0,2	K	O	M	KM	15	1/S	PM	KL			ZAUŠTAVITI PROCES, POSTUPITI PO PUMP-u		
3	Otvor kukice 4,02	+0,2/-0,05 (probajac 3,95 mora lagano prolaziti)	K	O	V	KM	25	1/S	KO	KL			ZAUŠTAVITI PROCES, POSTUPITI PO PUMP-u		
4	Kukice	zavorene niemaTke sa 1,25 navoja	K	O	V	KM	15	1/S		KL			ZAUŠTAVITI PROCES, POSTUPITI PO PUMP-u		
5	Kut meš'u kukicama	+/-25Å°	K	O	M	KM	15	1/S	PP	KL			ZAUŠTAVITI PROCES, POSTUPITI PO PUMP-u		
6	Lo= 29,1	+/-0,6 prema	K	O	M	KM	15	1/S	PM	KL			ZAUŠTAVITI		
Kontrolirana kopija izdana od:															
													Stranica: 3 / 6		

Prilog 9 Plan kontrole 3/6

		Plan kontrole						Broj crteža - proizvoda:				Revizija crteža:			Rev.br. plana:		<input type="checkbox"/> PROTOTIP <input type="checkbox"/> PROBNA PROIZVODNJA <input checked="" type="checkbox"/> SERIJSKA PROIZVODNJA	
Broj operacije	Karakteristike Proizvod	Specifikacija kriteriji prihvatljivosti	Kontrolira:	Vrsta kontrole:	Način kontrole:	Mjesto kontrole:	Opseg kontrole:	Učestalost:	Mjerno sredstvo	Zapis kvalitete:	Plan reakcije / korekcije							
											R	SK	M	RM	1/S	DP	KL	KL-CE
50	Terminātkā obrada																	PROCES, POSTUPITI PO PUNP-U
	1 vrijeme i temperatura	prema Radnom nalogu	R	SK	M	RM		1/S	DP									OBAVIJESTITI TEHNOLOGA
60	Završna kontrola																	
	1 Material d=0,60 kl DH	+/-0,008 KDH EN 10270-1	K	Z	M	KM	25	1/S	PM									ZAUŠTAVITI PROCES, POSTUPITI PO PUNP-U
	2 Da=5,22	+/-0,2	K	Z	M	KM	25	1/S	PM									ZAUŠTAVITI PROCES, POSTUPITI PO PUNP-U
	3 Du kukice 4,02	+0,2 / -0,05 probnjak 3,95 mora lagano prolaziti	K	Z	M	KM	25	1/S	PM									ZAUŠTAVITI PROCES, POSTUPITI PO PUNP-U
	4 Kukice	zatvorene niemaTke sa 1,25 navoja	K	Z	V	KM	25	1/S										ZAUŠTAVITI PROCES, POSTUPITI PO PUNP-U
	5 Kut meA'u kukicama	+/-25A°	K	Z	M	KM	25	1/S	PP									ZAUŠTAVITI PROCES, POSTUPITI PO PUNP-U
	6 Lo= 29,1	+/- 0,6	K	Z	M	KM	25	1/S	PM									ZAUŠTAVITI PROCES, POSTUPITI PO PUNP-U
	7 Lk=21 (dulTina tjeia)	vejiATina za uskladu sile	K	Z	M	KM	25	1/S	PM									ZAUŠTAVITI PROCES, POSTUPITI PO PUNP-U
	9 L1= 47,7 / F1= 8 N	+/- 0,8 N	K	Z	M	KM	25	1/S	MS									ZAUŠTAVITI PROCES, POSTUPITI PO PUNP-U

Kontrolirana kopija izdana od:

Datum:

Stranica: 4 / 6

		Plan kontrole										<input type="checkbox"/> PROTOTIP <input type="checkbox"/> PROBNA PROIZVODNJA <input checked="" type="checkbox"/> SERIJSKA PROIZVODNJA	
Broj operacije	Karakteristike Proizvod	Proces										Rev. br. plana:	Plan reakcije / korekcije
10	L2= 62,5 / F2=14,5 N	Specifiktolerancija kritični prihvatljivosti	Kontrolira:	Vrsta kontrole:	Način kontrole:	Mjesto kontrole:	Opseg kontrole:	Učestalost:	Mjerno sredstvo:	Zapis kvalitete:	ZAUSTAVITI PROCES,POSTUPITI PO PUMP-U		
		+/- 1,45N	K	Z	M	KM	25	1/S	MS	KL-CE			
11	Vijek od L1 do L2	min. 100.000 ciklusa	K	Z	I	KM	10			KL-CE	ZAUSTAVITI PROCES,POSTUPITI PO PUMP-U		
70	Pakovanje (preko bod/kg)												
1	Opruge lagano naučene i neolteštene	točnina količina	R	SK	M	RM		1/S		SK-PR	ZAUSTAVITI PROCES,OBAVIJESTITI KONTROLORA		

Napomena:

LEGENDA:

Broj operacije:	Stroj-alat:	Kota-karakteristika:	Kontrolira:	Vrsta kontrole:	Način kontrole:	Mjesto kontrole:	Opseg kontrole:	Učestalost:	Mjerno sredstvo:	Zapis kvalitete:	
Redni broj operacije na radnom nalogu	Oprema na kojoj se izvodi operacija	Kota sa crteža ili bilo koji uvjet koji je propisan od kupca ili naše tehnologije	R - Radnik K - Kontrolor	O-obilaz, procesa SK-samokontrola P-preuzimanjem Z-Završna kontrola Cpk-statistička kont.	V-vizuelna M-njerenjama I-ispitivanjem	RM-radno mjesto KM-kontr.mjesto	X-koliko komada kontrolirati 100% svi komadi	15'-svakih 15 min. 30'-svakih 30 min. 1h-svakih 1 sat 2h-svaka 2 sata 4h-svaka 4 sata 1/S-jednom u smjeni	PM-pomiš.mjerilo KO-kontrolnik PP-profil projektor VP-računal.video proj. MS-uređ za mjerenje sile MM-torziometar MM-mikrometar	KL-kontrolni list CE-certifikat IS-njermi izv. za silu generiran računai.vaga MI-izvj. od DeTeeta CP-obrazac za Cpk PS-obr. za praćenje sile	
Izradio:										Datum:	Odobrio:

Kontrollirana kopija izdana od:

Datum:

Stranica: 5 / 6

Rok za proizvodnju:

Broj narudžbe:
 Proizvod:
 Broj crteža:

Količina:
 Kupac:
 Kalk/ God. serija

MATERIJAL:

	kom/kg	Kg:
5107 0,60 DH-S Patentirana AželiAžna Líica 0,60 DH-S	796	251,26

Regal:	Datum:	Šarža:	Bunt:	Primka:	Izdano:	Vraćeno:	Potpis:


Ukupno:

**IZJAVA O AUTORSTVU
I
SUGLASNOST ZA JAVNU OBRANU**

Završni/diplomski rad isključivo je autorsko djelo studenta koji je isti izradio te student odgovara za istinitost, izvornost i ispravnost teksta rada. U radu se ne smiju koristiti dijelovi tuđih radova (knjiga, članaka, doktorskih disertacija, magistarskih radova, izvora s interneta, i drugih izvora) bez navođenja izvora i autora navedenih radova. Svi dijelovi tuđih radova moraju biti pravilno navedeni i citirani. Dijelovi tuđih radova koji nisu pravilno citirani, smatraju se plagijatom, odnosno nezakonitim prisvajanjem tuđeg znanstvenog ili stručnoga rada. Sukladno navedenom studenti su dužni potpisati izjavu o autorstvu rada.

Ja, **Đuro Tremac** pod punom moralnom, materijalnom i kaznenom odgovornošću, izjavljujem da sam isključivi autor završnog rada pod naslovom "**Tehnologija izrade vlačne opruge**" te da u navedenom radu nisu na nedozvoljeni način (bez pravilnog citiranja) korišteni dijelovi tuđih radova.

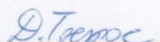
Student:
Đuro Tremac


(vlastoručni potpis)

Sukladno Zakonu o znanstvenoj djelatnosti i visokom obrazovanju završne/diplomske radove sveučilišta su dužna trajno objaviti na javnoj internetskoj bazi sveučilišne knjižnice u sastavu sveučilišta te kopirati u javnu internetsku bazu završnih/diplomskih radova Nacionalne i sveučilišne knjižnice. Završni radovi istovrsnih umjetničkih studija koji se realiziraju kroz umjetnička ostvarenja objavljuju se na odgovarajući način.

Ja, **Đuro Tremac** neopozivo izjavljujem da sam suglasan s javnom objavom završnog rada pod naslovom Tehnologija izrade vlačne opruge čiji sam autor.

Student:
Đuro Tremac


(vlastoručni potpis)