

Elektromagnetski akcelerator i regenerativna kočnica

Soldić, Jakov

Undergraduate thesis / Završni rad

2017

Degree Grantor / Ustanova koja je dodijelila akademski / stručni stupanj: **University North / Sveučilište Sjever**

Permanent link / Trajna poveznica: <https://um.nsk.hr/um:nbn:hr:122:664900>

Rights / Prava: [In copyright](#)/[Zaštićeno autorskim pravom.](#)

Download date / Datum preuzimanja: **2025-01-28**



Repository / Repozitorij:

[University North Digital Repository](#)





**Sveučilište
Sjever**

Završni rad br. 233/PS/2017

Elektromagnetski akcelerator i regenerativna kočnica

Jakov Soldić, 52144/601

Varaždin, listopad 2017. godine



**Sveučilište
Sjever**

Odjel za strojarstvo

Završni rad br. 233/PS/2017

Elektromagnetski akcelerator i regenerativna kočnica

Student

Jakov Soldić, 52144/601

Mentor

mr.sc. Zlatko Botak

Varaždin, listopad 2017. godine

Sažetak

U završnom radu predstavljen je inovativni koncept izvedbe hibridnog pogona automobila. Inovativni koncept MAGREG – elektromagnetski akcelerator i regenerativna kočnica (dalje u tekstu MAGREG) međunarodno je nagrađivana inovacija autora ovog rada. Primjena MAGREG-a je u auto industriji, sa značajkama poboljšanja ubrzanja, bržeg i sigurnijeg zaustavljanja vozila, smanjenja potrošnje goriva kroz više faza, te eliminacije trošenja mehaničkih kočnica. MAGREG jest izvedba hibridnog pogona automobila, drugačija od postojećih, koji ujedno zamjenjuje klasične mehaničke kočnice. Osmišljen je na principu rada istosmjernog elektro-motora, te djeluje neposredno na pogonske kotače. Koncept se zasniva na dodavanju fiksne zavojnice na osovine automobila (rotor) i dvaju magnetskih ploča različitih polariteta (stator), savijenih tako da je presjek luk/kružni isječak. Radijus planarne zakrivljenosti magnetskih ploča je takav, da mu je središte u središtu presjeka osovine. Sustavom se upravlja pomoću upravljivog napajanja (napajanje upravlja), te putem logičkog sklopovlja koje sprječava kolizije i upravlja svim dodatnim procesima. Sustav se spaja na postojeće komande automobila. Pritiskanjem papučice gasa, sustav "pomaže" motoru s unutarnjim izgaranjem da savlada inerciju automobila; poboljšava se ubrzanje, smanjuje potrošnja goriva, rasterećuje prijenos. Pritiskanjem papučice kočnice, sustav koči pomoću elektromagnetske sile; očekuje se brži odaziv, kraći put kočenja i eliminacija troška zamjene mehaničkih kočnica. Kroz cijelo vrijeme, sustav radi i kao regenerativni, te induciranu snagu sprema u bateriju/akumulator. Izrađen je laboratorijski prototip, smanjene snage i opterećenja u valjanom omjeru. Na takvom prototipu kani se ispitati svaki tehnološki rizik i nepoznanica, primjena drugih nekonvencionalnih materijala (s fokusom na isplativost), te upravljanje s nekoliko jednostavnih logičkih sklopovlja. Ovom projektu potrebna je šira provjera inovativnog koncepta, iz razloga što postoje tehnološki rizici, koji se iskustveno i nikako drukčije osim pokusom, mogu provjeriti. Dodatno, namjerava se provjeriti, te prema teorijskoj mogućnosti razviti upravljanje rotacijskim magnetskim poljem, temeljeno na istraživanjima Nikole Tesle. Razvoj upravljanja pomoću elektro magnetskog polja pružio bi još jednu mogućnost za sam princip rada MAGREG-a kao akceleratora. Očekuje se da će se kroz ispitivanja doći do stabilnog modela, a tehnološki rizici biti uklonjeni razvojem.

KLJUČNE RIJEČI: MAGREG, hibridni pogon, automobil, autoindustrija, regeneracija, ušteda, inovacija.

Summary:

This paper presents an innovative concept of the hybrid drive of the car. Innovative Concept MAGREG - Electromagnetic Accelerator and Regenerative Brake (hereinafter MAGREG) is an internationally rewarded innovation of the author of this paper. The application is in the automotive industry, with features to improve acceleration, faster response and safer stopping of the vehicle, reducing fuel consumption through several phases and elimination of wear of mechanical brakes. MAGREG is a version of the car hybrid drive, different from the existing ones, which also replaces the mechanical brakes. It is designed on the principle of operation of the DC electric motor and it is acting directly on the drive wheel. The concept is based on adding fixed coils to car axles (rotor) and two ferromagnetic plates (the stator) curved so that the cross-section is the circular clip/arc. The radius of curvature of the magnetic plate is such that its center is in the center of the shaft. The system is controlled using the manageable power (power-operated), and the logical circuitry that prevents collisions and manages all additional processes. System integrates with existing controls of the car. By pressing the accelerator pedal, the system "helps" the internal combustion engine to overcome the inertia of the car; improves acceleration, reduces fuel consumption, unburden transmission. By pressing the brake pedal, system brakes using electromagnetic force; faster response is expected, shorter braking distances, elimination of the cost of replacing the mechanical brakes. Through all the time, the system operates as a regenerative and it stores induced power to the battery. Laboratory prototype is developed, it is reduced in size, power and load in the correct proportion. By such a prototype, intention is to examine every technological risk and uncertainties, the application of other materials (with a focus on profitability) and management with some simple logic circuitry. This project requires extensive assaying of the innovative concept, because of technological risks that can be solved or proven in none other way than experimentally. In addition, there is intention to check the theoretical possibilities and development of manageable rotating magnetic field, based on the research of Nikola Tesla. Development of such principle would offer more possibilities. It is expected that testings will result by stable model and that technological risks will be solved.

KEY WORDS: MAGREG, hybrid drive, car, car industry, regeneration, savings, innovation.

Popis korištenih kratica

MAGREG	Elektromagnetski akcelerator i regenerativna kočnica – novi princip hibridnog pogona
AC-DC	Izmjenična struja - istosmjerna struja
EI	Elektro
Mag	Magnetski
KERS	Kinetic Energy Recovery System – inovativni princip iskorištavanja kinetičke energije prilikom kočenja
F1	Formula 1 – organizacija utrka bolida
PoC	Proof-of-Concept – princip analize ideje za projekt, te tehničkog ispitivanja pretpostavki
CAD	Computer Aided Design – modeliranje pomoću računala
SAD	Sjedinjene Američke Države
PR	Public Relations – odnosi s javnošću
UIFSB	Udruga Inovatora Fakulteta Strojarsstva i Brodogradnje

Prijava završnog rada

Definiranje teme završnog rada i povjerenstva

ODJEL	Odjel za strojarstvo		
PRISTUPNIK	Jakov Soldić	MATIČNI BROJ	5214/601
DATUM	21.09.2017.	KOLEGIJ	Tehnologija I
NASLOV RADA	Elektromagnetski akcelerator i regenerativna kočnica		

NASLOV RADA NA ENGL. JEZIKU	Electromagnetic accelerator and regenerative brake		
-----------------------------	--	--	--

MENTOR	mr. sc. Zlatko Botak	ZVANJE	viši predavač
--------	----------------------	--------	---------------

ČLANOVI POVJERENSTVA	1.	Katarina Pisačić, dipl.ing., predavač
	2.	mr. sc. Zlatko Botak viši predavač
	3.	Marko Horvat, dipl.ing., predavač
	4.	Veljko Kondić, mag.ing.meh, predavač
	5.	

Zadatak završnog rada

BROJ	233/PS/2017
------	-------------

OPIS

U suvremene zahtjeve za djelovanje strojeva spada njihovo racionalno trošenje energije te smanjenje štetnog utjecaja na okoliš. Svaki napredak u manjoj potrošnji energije pri jednakoj efikasnosti pridonosi tom cilju. Kod klasičnih automobila energija kočenja pretvara se u toplinu i nepovratno gubi u okolinu. Upotrebom hibridnog pogona sa dodatnim elektromotorom, dio energije kočenja pretvara se u električnu energiju i time povećava iskoristivost prijenosa. Elektromagnetski akcelerator i regenerativna kočnica predstavljaju poboljšanje postojećeg sustava ugrađenog u automobile, u smislu pojednostavljenja konstrukcije i povećanja iskoristivosti djelovanja.

- U radu je potrebno:
- Opisati općenito trenutačno stanje tehnike hibridnih pogona, sa potrebnim shemama i dijagramima.
 - Dati podroban tehnički opis sistema elektromagnetskog akceleratora i regenerativne kočnice, opisati princip rada, primjenu, te prednosti i slabosti upotrebe takvog sustava.
 - Dati plan komercijalizacije inovacije, isplativosti te mogućnost serijske proizvodnje.

ZADATAK URUČEN

22.09.2017.



POTPIS MENTORA

Botak

IZJAVA O AUTORSTVU
I
SUGLASNOST ZA JAVNU OBJAVU

Završni/diplomski rad isključivo je autorsko djelo studenta koji je isti izradio te student odgovara za istinitost, izvornost i ispravnost teksta rada. U radu se ne smiju koristiti dijelovi tuđih radova (knjiga, članaka, doktorskih disertacija, magistarskih radova, izvora s interneta, i drugih izvora) bez navođenja izvora i autora navedenih radova. Svi dijelovi tuđih radova moraju biti pravilno navedeni i citirani. Dijelovi tuđih radova koji nisu pravilno citirani, smatraju se plagijatom, odnosno nezakonitim prisvajanjem tuđeg znanstvenog ili stručnoga rada. Sukladno navedenom studenti su dužni potpisati izjavu o autorstvu rada.

Ja, Jakov Soldić (ime i prezime) pod punom moralnom, materijalnom i kaznenom odgovornošću, izjavljujem da sam isključivi autor/ica završnog/diplomskog (obrisati nepotrebno) rada pod naslovom Elektromagnetski akcelerator i regenerativna kočnica (upisati naslov) te da u navedenom radu nisu na nedozvoljeni način (bez pravilnog citiranja) korišteni dijelovi tuđih radova.

Student/ica:

(upisati ime i prezime)

Jakov Soldić
Soldić
(vlastoručni potpis)

Sukladno Zakonu o znanstvenoj djelatnosti i visokom obrazovanju završne/diplomske radove sveučilišta su dužna trajno objaviti na javnoj internetskoj bazi sveučilišne knjižnice u sastavu sveučilišta te kopirati u javnu internetsku bazu završnih/diplomskih radova Nacionalne i sveučilišne knjižnice. Završni radovi istovrsnih umjetničkih studija koji se realiziraju kroz umjetnička ostvarenja objavljuju se na odgovarajući način.

Ja, Jakov Soldić (ime i prezime) neopozivo izjavljujem da sam suglasan/na s javnom objavom završnog/diplomskog (obrisati nepotrebno) rada pod naslovom Elektromagnetski akcelerator i regenerativna kočnica (upisati naslov) čiji sam autor/ica.

Student/ica:

(upisati ime i prezime)

Jakov Soldić
Soldić
(vlastoručni potpis)

Sadržaj

1.	Uvod	1
2.	Obrada zadatka.....	2
2.1.	Opis inovativnosti	2
2.2.	Tehnički opis i karakteristike	4
2.3.	Polazno istraživanje i spoznaje	7
2.4.	Istraživanje	7
2.5.	Provjera inovativnog koncepta (Proof-of-Concept)	8
2.6.	Razvoj.....	9
2.7.	Upravljanje tehnološkim rizicima	10
3.	Postojeće tehnologije i usporedba.....	11
3.1.	Opis i usporedba s postojećim tehnologijama.....	11
3.2.	Konkurentna tehnologija	13
3.3.	Potencijal uspjeha MAGREG-a uz postojeća rješenja	13
4.	Zaštita intelektualnog vlasništva i komercijalizacija	15
4.1.	Zaštita intelektualnog vlasništva	15
4.2.	Opis stajanja na tržištu	15
4.3.	Primjena i krajnji korisnici	15
4.4.	Veličina tržišta.....	16
4.5.	Komercijalizacija	16
4.6.	Komercijalni potencijal i put do tržišta	17
4.7.	Upravljanje ekonomskim rizicima	18
5.	Zaključak.....	19
6.	Literatura	20
	Popis slika	21

1. Uvod

Tema završnog rada je inovativni koncept hibridnog pogona automobila. U radu će se detaljno objasniti koncept, te razlike od postojećeg stanja tehnike i komercijaliziranih rješenja.

Završni rad temelji se na međunarodno nagrađivanoj inovaciji autora ovog rada. Kroz rad će se uzeti u obzir dosadašnja istraživanja i spoznaje iz relevantnih područja, trenutno stanje tehnike i tržišta, zakonodavstvo i regulativa koja se tiču sigurnosti i izvedbe automobila, te će se analizirati mogućnosti koje ovakav sustav donosi u primjeni.

Cilj završnog rada je na jasan i jednostavan način prikazati sustav MAGREG i njegove dobrobiti, uz zaključke o daljnjim potrebnim ispitivanjima i postupcima. Prikazat će se sve faze razvoja ovog koncepta do komercijalizacije, tj. korisne primjene, te će se analizirati svi problemi koji stoje na tom putu.

2. Obrada zadatka

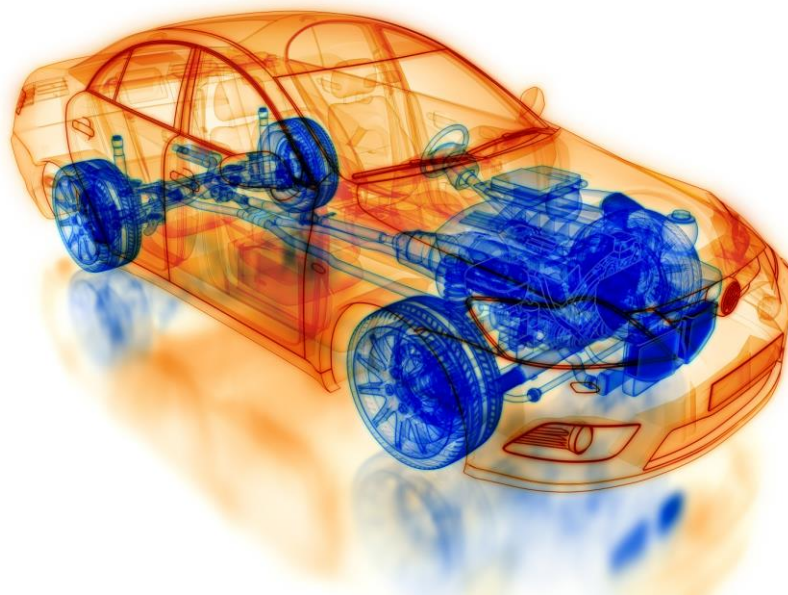
2.1. Opis inovativnosti

Sustav MAGREG pozitivno utječe na velik broj bitnih faktora automobila. Doprinosi uštedi goriva tako što izravno pomaže motoru s unutarnjim izgaranjem pri savladavanju inercije automobila i to kroz cijelo vrijeme pogona. Motor s unutarnjim izgaranjem je time pod manjim opterećenjem nego što bi bio bez MAGREG-a, a to rezultira manjom potrošnjom goriva, očuvanjem motora te znatno manjom emisijom štetnih plinova, koji se više stvaraju kod opterećenja motora i nepotpunog izgaranja goriva.

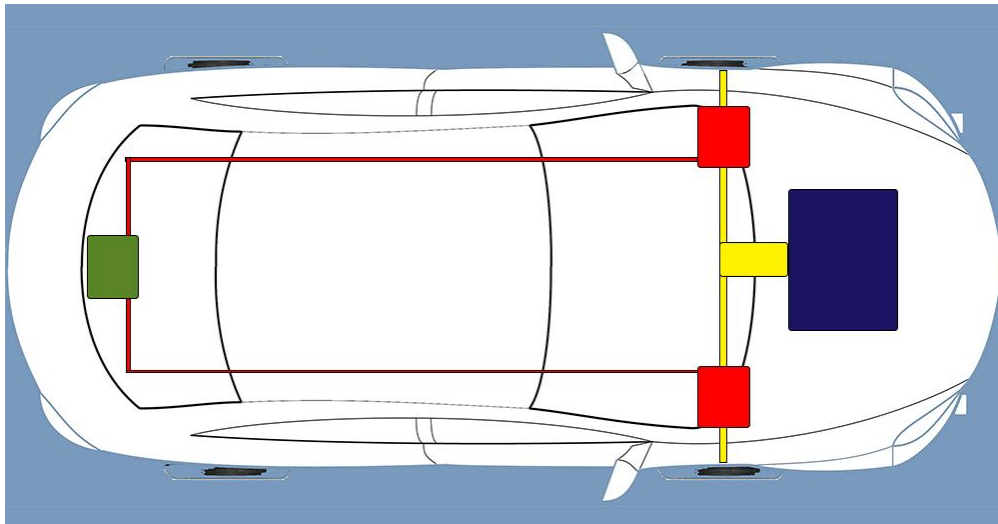
Sustav daje veću sigurnost kod upravljanja vozilom te poboljšava performanse automobila, pošto MAGREG ubrzava slično kao i karakteristika elektromotora, što je brže i agilnije od motora s unutarnjim izgaranjem. Dodatno, zbog dodatne snage i okretnog momenta lakše se savladava cijela inercija i gubitci prijenosa snage na automobilu. Kada radi kao kočnica, MAGREG ima brži odaziv i time može omogućiti pouzdanije kočenje. Za razliku od postojećih hibridnih pogona, MAGREG djeluje neposredno na kotaču motornog vozila. Kroz cijelo vrijeme djeluje zajedno s motorom s unutarnjim izgaranjem, te otpadnu energiju pretvara u električnu i sprema je u bateriju. Današnja slična rješenja ne omogućavaju pretvaranje i spremanje energije na ovakav način, te se trenutno ta energija rasipa. Trenutna rješenja također ne omogućuju rasterećenje prijenosa automobila, niti se primjenjuju beskontaktno elektromagnetske kočnice; oboje doprinose višoj sigurnosti, dužem vijeku trajanja automobila te smanjenju troškova održavanja.

Do sada su postojali koncepti koji su bili slični nekim dijelovima MAGREG-a, a koje su razvijali Dr. Ferdinand Porsche te kasnije i inženjeri Volvo-a. Spomenuti koncepti sadržavali su sličnosti u nekim dijelovima, koje su samo manji dio onoga što obuhvaća MAGREG. To se prvenstveno odnosilo na pogon vozila samo s elektromotorima direktno na kotačima (slično kao kod i Rimac automobila), te na hibridni pogon gdje je elektromotor pomagao motoru s unutarnjim izgaranjem, tako što su se njihove snage na pogonski dio prenosile reduktorom. Još jedan poznati sustav primijenjen na kotačima-KERS, iskorištava otpadnu toplinu s kočnica bolida F1. MAGREG se fokusira na realne iskoristive gubitke u automobilima. Naime, kod kočenja keramičkim kočnicama F1, pri vrlo visokim brojevima okretaja vratila i osovina, te pri ogromnim tangencijalnim protusilama na disku kočnica, oslobađa se puno topline. Prilikom vožnje konvencionalnog automobila, svi navedeni čimbenici znatno su manji, te ne bi bilo isplativo iskorištavati toplinu na način kako to čini KERS. Jednostavno bi takav sustav koštao više nego što za vrijeme eksploatacije može dati korisnog rada. MAGREG za dobivanje energije iskorištava već postojeća gibanja u automobilu, a istovremeno se takva vrsta energije tokom rada automobila više

oslobađa. Glavna prednost MAGREG-a jest što objedinjuje više korisnih značajki, sve kroz jedan sustav. Gotovo svaka komponenta MAGREG-a koristi se za više operacija. Cjelokupno gledano, osim što svim svojim djelovanjem MAGREG poboljšava performanse ubrzanja i kočenja, kroz sve faze štedi i energiju. Gledajući samo jedan ciklus rada, određeni vremenski period ili pak na cijeli životni vijek trajanja automobila kao proizvoda, MAGREG podiže energetska učinkovitost cijelog automobila i pridonosi očuvanju okoliša. Kada se uzmu u obzir i "sekundarni" čimbenici kao što su proizvodnja i uporaba rezervnih dijelova i mehaničkih kočnica, također se dolazi do ušteda energije i pozitivnog utjecaja na okoliš. Uz bolje performanse i ekonomske značajke, MAGREG je osmišljen uvažavajući također i smjernice održivog razvoja.



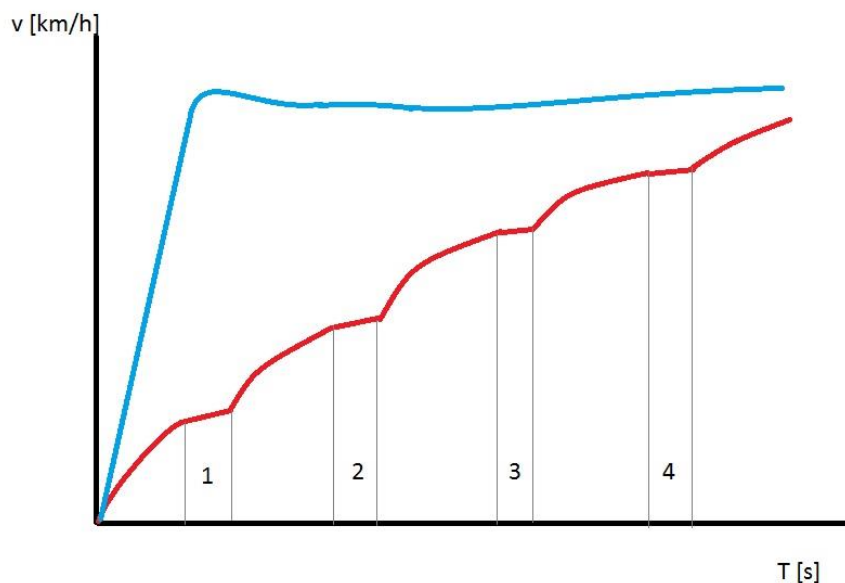
Slika 2.1 Prikaz pogonske grupe osobnog automobila



Slika 2.2 Shematski prikaz pozicije sustava MAGREG u automobilu s pogonom na prednjim kotačima

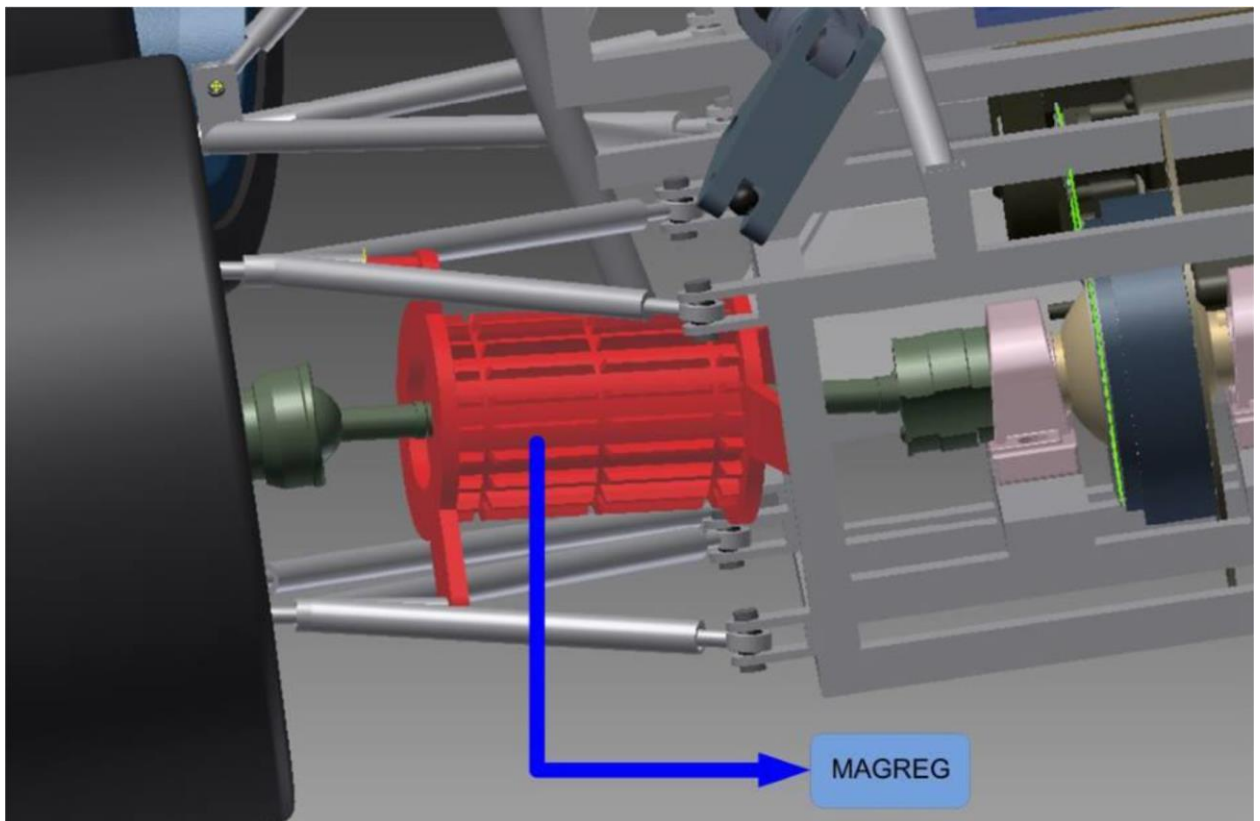
2.2. Tehnički opis i karakteristike

Sustav MAGREG višestruko poboljšava performanse automobila, sigurnost i pouzdanost; doprinosi uštedi goriva, boljem utjecaju na okoliš i smanjuje troškove održavanja. Tehnički gledano, MAGREG iskorištava energiju u sustavu koji se do sada nije iskorištavala. Već postojeće gibanje-rotaciju poluosovina, MAGREG koristi za dobivanje električne energije koja se sprema u bateriju. Svojim regenerativnim radom MAGREG doprinosi svojoj samodostatnosti. Sustav je potrebno još ispitati u praksi, ali prema početnim izračunima, pri uobičajenoj vožnji MAGREG može proizvesti dovoljno energije koja mu je potrebna za kočenje tijekom vožnje. Dakle, prema pretpostavci da se koristi samo za kočenje, sustav je samodostatan. U tom slučaju eliminira se trošak održavanja mehaničkih kočnica, dobiva se znatno bolji odaziv kočenja, te pretpostavlja se, znatno pouzdanije kočnice. S ovakvim sustavom puno se lakše primjenjuje i ABS. Ako se sustav koristi i za ubrzavanje, još dodatno doprinosi performansama automobila tako što poboljšava akceleraciju i pritom doprinosi i uštedi goriva. Karakteristika ubrzanja MAGREG-a slična je karakteristici ubrzanja elektromotora, koja je znatno bržeg odaziva i brže promjene stanja od motora s unutarnjim izgaranjem.

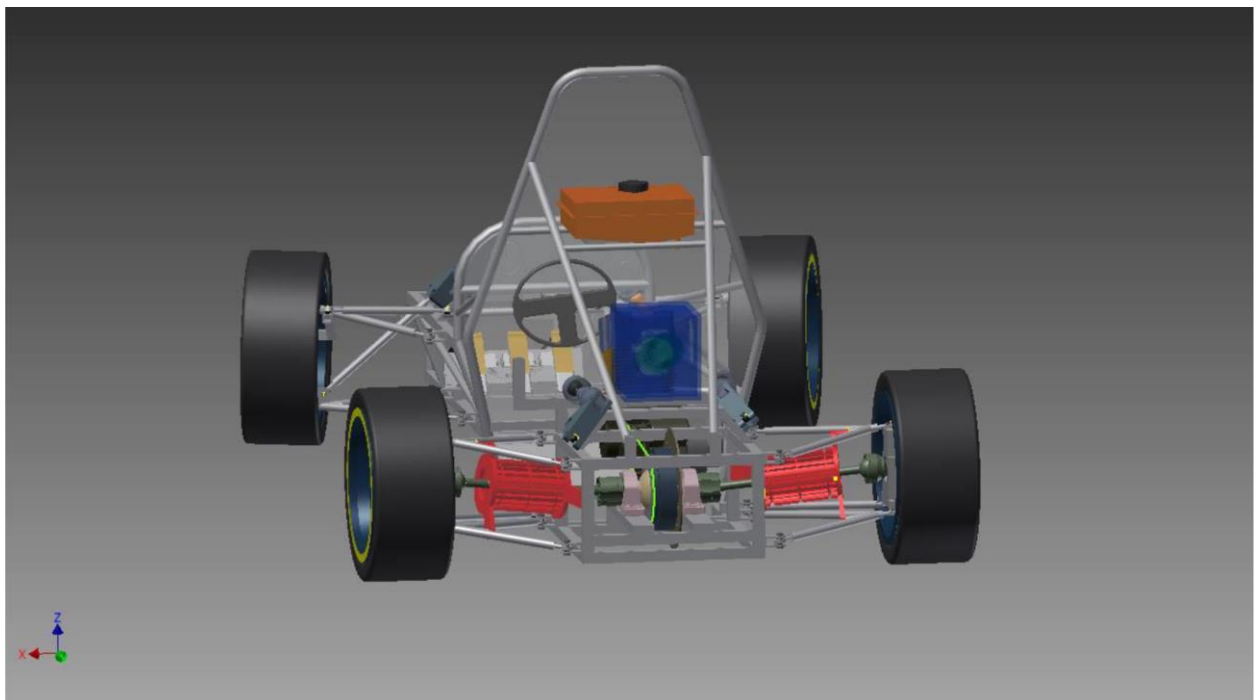


Slika 2.3 Prikaz ubrzanja elektromotora (plava linija) i motora s unutarnjim izgaranjem s reduktorom (crvena linija)

Preciznim podešavanjem i kontrolom kroz povratne veze, sustav će pomoći pri ubrzavanju tako što će rasteretiti motor od opterećenja i dijela gubitaka. U upotrebi ne postoje sustavi koji obuhvaćaju sve ove značajke niti koriste ovakav princip rada. Rizik je utjecaj jakog elektromagnetskog polja na ostale elektroničke sklopove u automobilu, pa se u tom slučaju predlaže eventualni razvoj zaštite. Potrebno je ispitati hoće li sustav moći razviti dovoljno jaku elektromagnetsku silu koja će savladati inerciju automobila kod ubrzavanja, te zaustaviti automobil dok radi kao kočnica. Bit će potrebno ispitati i zagrijavanje sustava MAGREG pri opterećenjima kod kočenja te opasnost od topljenja i rasprsnuća. Moguće rješenje je razvoj hlađenja konstrukcijskim rješenjem ili na neki drugi način. Provjerit će se sigurno uspostavljanje homogenog magnetskog polja u realnom okruženju (prašina, nečistoće u zraku, trešnja automobila, utjecaj nelinearnih promjena okretanja poluosovine itd.). Širom provjerom inovativnog koncepta kane se dobiti odgovori na navedene nepoznanice, te prema rezultatima razviti eventualna unapređenja koja bi te rizike otklonila. Bez ispitivanja nije moguće utvrditi stvarne veličine ovih rizika. Sva ispitivanja i simulacije svih utjecaja mogu biti izvedena na umanjenom laboratorijskom prototipu.



Slika 2.4 Računalni prikaz položaja sustava MAGREG u konstrukciji automobila



Slika 2.5 Računalni prikaz položaja sustava MAGREG u konstrukciji automobila

2.3. Polazno istraživanje i spoznaje

Koncept je bio razvijan još u sklopu UIFSB, kao teorijski koncept. Koristeći suradnje, savjete, znanja i informacije dostupne unutar Fakulteta, ali i unutar Sveučilišta, došlo se do sadašnjeg koncepta. Koristeći znanja iz obuhvaćenih područja znanosti te matematičkim provjerama, teorijski i numerički potvrđena je izvedivost ovakvog sustava, no isto tako utvrđeno je da neke nepoznanice i nedoumice nije moguće potvrditi osim eksperimentalno. Računajući sa stvarnim vrijednostima raspoloživih invertera te asinkronih motora, masama i utjecajima na momente inercije spojnih dijelova te dimenzioniranih opterećenja - pretpostavke iz ideje pokazale su se izvedivima. Predviđeni model se prema izračunima također može smatrati relevantnim za simulaciju stvarnih uvjeta eksploatacije kod konvencionalnog automobila, radeći s umanjenim vrijednostima dimenzija, primijenjene snage, momenata inercije, te svih gubitaka. Predviđeni model moći će vjerodostojno simulirati uvijete te potrebne veličine, kako bi ispitivanja bila relevantna. Provjera same ideje rada sustava, kroz teorijski te numerički dio, pokazala je da je ideja valjana, te da će sustav moći "pomoći" postojećem pogonu. Zadovoljavajuće će uspjeti regenerirati energiju, tako što će otpadnu energiju pretvarati u električnu, te će se moći koristiti za pouzdano kočenje kao elektromagnetska kočnica. Teorijski koncept stoji, a slijedi eksperimentalna provjera onih dijelova za koje drugačije nije moguće ustvrditi rezultat ili mogućnost izvedbe. Također, uz tehnološke rizike, potrebno je eksperimentom utvrditi i učinak sustava.

2.4. Istraživanje

Najprije je potrebno ispitati tehnološke rizike, te prema rezultatima ispitivanja nastaviti ili prilagoditi koncept. Relevantnim ispitivanjima kane se otkloniti nepoznanice, te ujedno dobiti uvid u isplativost ovakvog sustava. Izrađen je laboratorijski model s dva asinkrona elektromotora, jedan će simulirati pogon automobila dobiven od motora s unutaršnjim izgaranjem, dok će drugi slabiji simulirati sustav MAGREG. Oba motora, vratilo i opterećenja umanjeni su u mjerilu 1:35, prema stvarnim vrijednostima konvencionalnog osobnog automobila. Drugi elektromotor koji će simulirati MAGREG, bit će prepravljen tako da se njime upravlja pomoću naponskih rampi, kako bi se postiglo optimalno doziranje snage. Na kraju modela postaviti će se i teret u obliku stapa, koji će svojom inercijom u gibanju simulirati momente inercije, a koji se realno javljaju kod konvencionalnog automobila. Dimenzije i oblik vratila i spojke simulirati će gubitke, te momente inercije kod prijenosa u konvencionalnim automobilima. Takvim ispitivanjima postići će se optimalno doziranje snage na drugom elektromotoru (MAGREG-u), te će se precizno podesiti naponske rampe, tj. vremena uključivanja sustava. Nakon toga bit će moguće razviti povratne veze

koje će regulirati ulaze u MAGREG. Nadalje, moći će se odrediti sveukupna potrošnja i proizvodnja energije sustava, te će se na temelju analiza ocijeniti u kojoj mjeri je sustav isplativ. Isplativost će se razmatrati sa stajališta uštede goriva, uštede radi smanjenja trošenja sustava prijenosa, te trošenja mehaničkih kočnica kod različitih režima rada. Potrebno je proračunati kakav kapacitet baterije je potreban za rad MAGREG-a, s obzirom na vrstu potrošnje sustava te na brzinu punjenja kada radi regenerativno. U obzir će se uzeti utjecaj na očuvanje okoliša kroz više faza, utjecaj na pouzdanost automobila te utjecaj na poboljšanje performansi vozila. Dodatno će se ispitati primjena drukčijih materijala za žičane namotaje te za feromagnete. Uspostavit će se i upravljanje pomoću jednostavnih logičkih sklopovlja te simulacija integracije s komandama automobila. Sva navedena istraživanja ispitat će tehnološke rizike i nedoumice, te će pružiti valjane podatke za daljnji razvoj sustava.

2.5. Provjera inovativnog koncepta (Proof-of-Concept)

Dokaz izvedivosti i odstranjivanje nepoznanica postići će se provedbom ispitivanja, tj. eksperimentalnim putem. Ispitivanje na laboratorijskom modelu potvrdit će teorijski koncept rada ovog sustava, nadalje, utvrdit će se isplativost te primjenjivost na konvencionalne automobile. Ovim predloženim ispitivanjima, dobit će se podaci koji će kroz proračune i analize dati konkretne iznose koliko sustav doprinosi uštedi energije, te koliko poboljšava performanse vozila. Kroz eksperimentiranje će također biti ispitani tehnološki rizici kao što je utjecaj snažnog elektromagnetskog polja na ostale komponente u automobilu, te eventualni potrebni razvoj zaštite od elektromagnetskog zračenja. Potrebno je potvrditi hoće li predviđena konstrukcija stvarati dovoljno jako magnetsko polje u slučaju kočenja, te hoće li se kočenje i zaustavljanje vozila moći ostvariti u sigurnim i željenim granicama. Isto tako, potrebno je ispitati utjecaj topline koju sustav razvija pri punom opterećenju, te da li kod primjene određenih materijala postoji opasnost od topljenja ili rasprsnuća. Istraživanja će biti usmjerena i na eksploataciju u realnim uvjetima, tako da će se ispitati i uspostava homogenog i neprekidnog magnetskog polja u realnim uvjetima s trešnjom automobila, prašinom i eventualnim metalnim česticama, te utjecajem nesavršenog i nelinearnog okretanja poluosovine.

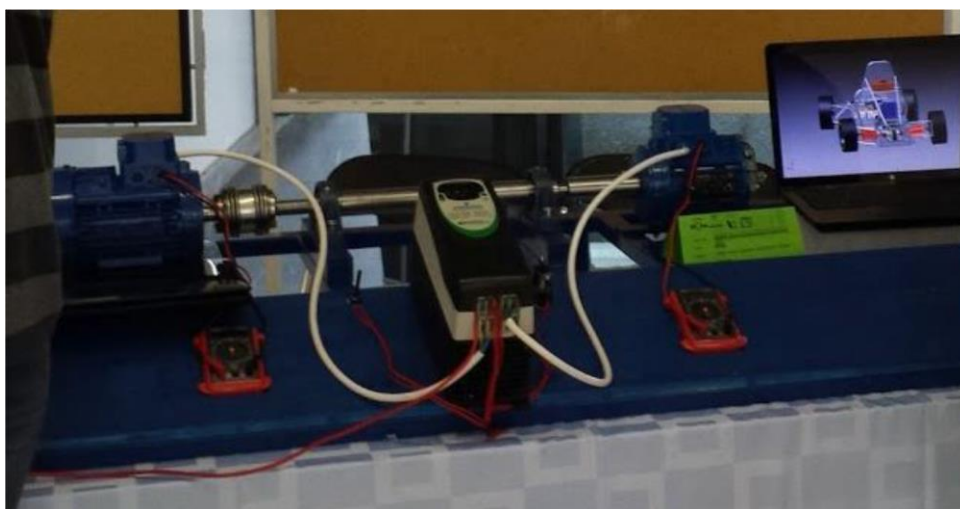
Svi navedeni rizici, nepoznanice i teoretske pretpostavke mogu biti potvrđeni ili provjereni samo eksperimentalnim putem. Matematičkim modelom i znanjem iz područja elektromagnetizma, inženjerstva materijala, termodinamike, elektrotehnike, elemenata konstrukcija i mehanike, predviđeni su i proračunati brojni faktori. Preostali navedeni čimbenici

moraju biti eksperimentalno potvrđeni, jer slična ispitivanja te teorijska i numerička potkrjepa ne mogu dovoljno pouzdano potvrditi pretpostavke.

2.6. Razvoj

Nakon što se provedu planirana ispitivanja, bit će provedeno daljnje savjetovanje sa sveučilišnim profesorima te inženjerima iz struke. Svi ti angažmani osigurani su privatnim kanalima te ranijim zaslugama. Ovisno o uspjehu primjene upravljivog rotacijskog elektromagnetskog polja, razvoj bi se dalje odvijao u tom smjeru. Takav princip donio bi nove mogućnosti rada ovog sustava ali i šire u znanosti. Neovisno o razvoju spomenutog principa Nikole Tesle, plan je razviti složenije logičko sklopovlje s višestrukim povratnim vezama i sigurnosnim "fail safe" dodatnim sustavom. Kako je sustav namijenjen za auto industriju, upravljanje mora biti izrazito pouzdano. Razvojem će se doći do logičkog sklopovlja i sigurnog načina upravljanja, koji će imati rezervu u slučaju otkazivanja. Razvoj opsežnijih povratnih veza doprinijet će još većoj pouzdanosti i uglađenijem radu.

Također je nakon razvoja stabilnog modela, u planu razviti i više načina rada. Tako MAGREG može raditi u agresivnijem ili "sportskom" načinu rada, gdje s više snage pomaže motoru s unutarnjim izgaranjem i karakteristika ubrzanja još se više poboljšava. U štedljivom načinu rada, sustav može minimalno pomagati motoru s unutarnjim izgaranjem, te više svoje djelovanje usmjeriti regeneraciji i proizvodnji energije. U slučaju pozitivnog ishoda svih prethodno navedenih koraka, pristupit će se patentnoj zaštiti uz savjetovanje s odgovarajućim stručnjacima.



Slika 2.6 Laboratorijski model za ispitivanja

2.7. Upravljanje tehnološkim rizicima

Rizici za pozitivan ishod planiranog procesa su već spomenuti tehnološki rizici, kao što je utjecaj snažnog elektromagnetskog polja na ostale komponente u automobilu. Nadalje, pitanje je hoće li projektirane veličine sustava biti zadovoljavajuće za razvoj dovoljno velike elektromagnetne sile za zaustavljanje vozila u sigurnim i željenim granicama. Isto tako, rizik je potencijalni utjecaj topline koju sustav razvija pri punom opterećenju, te opasnost od topljenja ili rasprsnuća kod primjene određenih materijala. Matematičkim modelom i znanjem iz područja elektromagnetizma, inženjerstva materijala, termodinamike, elektrotehnike, elemenata konstrukcija i mehanike, predviđeni su i proračunati brojni faktori. Preostali navedeni čimbenici moraju biti eksperimentalno potvrđeni, jer slična ispitivanja te teorijska i numerička potkrjepa ne mogu dovoljno potvrditi pretpostavke.

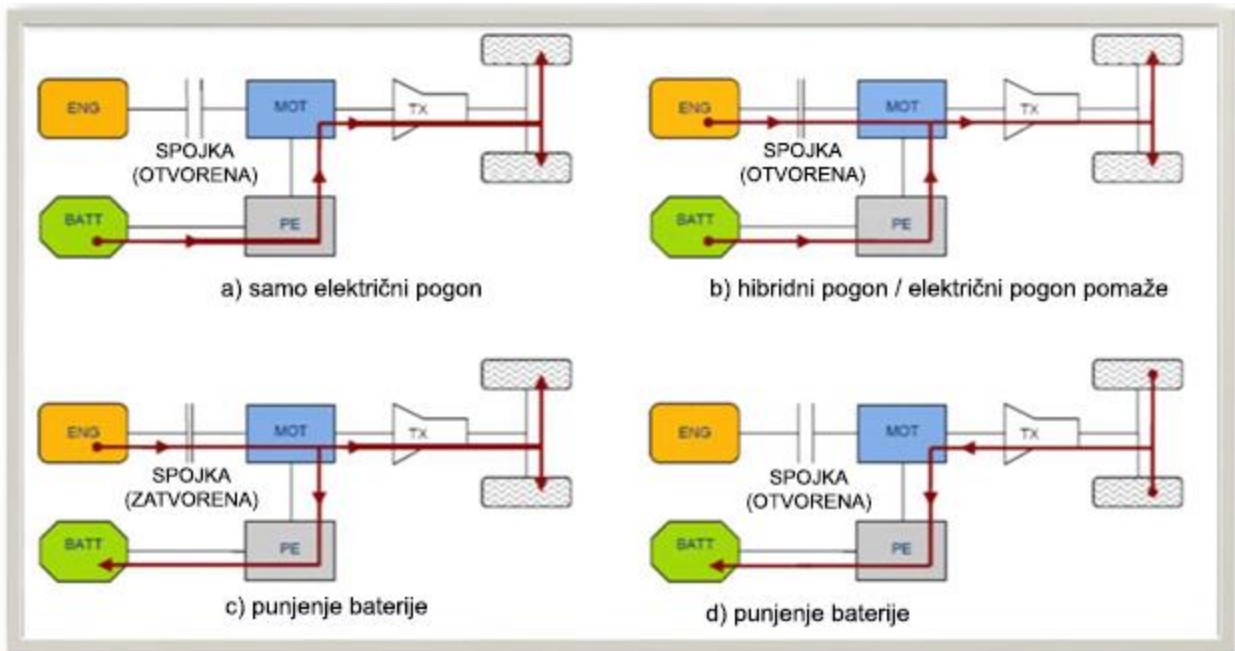
Kod svih tehnoloških rizika, ovisno o veličinu i načinu utjecaja pojedine fizičke veličine, mogu se pokušati izvesti korektivni sustavi. Npr., ako se ustvrdi da je elektromagnetno zračenje prejako i utječe na rad ostalih komponenti u automobilu, može se pokušati razviti učinkovita zaštita od elektromagnetnog zračenja. Ako se sustav previše zagrijava pri vršnim opterećenjima, može se pokušati razviti konstrukcijsko ili drugo rješenje za hlađenje. Rizicima se može upravljati daljnjim razvojem i korekcijom nekih faktora, no u ovakvu provjeru ide se upravo zbog tehnoloških rizika za koje nije poznat niti potpuno predvidiv ishod.

3. Postojeće tehnologije i usporedba

3.1. Opis i usporedba s postojećim tehnologijama

Od ranije nabrojanih koncepata i tehnologija, za usporedbu je realno uzeti uobičajeni hibridni pogon automobila, kao što ga koristi npr. Toyota. Navedeni hibridni pogon radi na način da u automobilu postoje uobičajeni motor s unutarnjim izgaranjem i dodatni elektromotor. Naravno, svaki od njih ima svoje napajanje. U tom dijelu MAGREG i ova tehnologija imaju zajedničke točke. Kod ovakve tehnologije automobil se pogoni preko reduktora, tako da oba motora imaju ulaz u reduktor, te se onda spojka uključuju ili isključuju iz pogona. Postoji i opcija da se prijenos prebaci, tako da drugi elektromotor koji služi kao generator puni baterije. Kod spomenutog proizvođača Toyota, pri kočenju se isključuje reduktor preko kojeg ide prijenos i uključuje drugi, koji pogoni elektromotor/generator te se pune baterije. Razlike su od dobivanja pogona do načina primjene elektromotora, ako će se MAGREG promatrati kao elektromotor. Kod primjene sustava MAGREG ne postoje dva dodatna elektromotora, već njihovu zadaću obavlja sustav MAGREG. Nema posebnog reduktora preko kojeg se vrši pogon. Sustav MAGREG smješten je neposredno na kotaču, te djeluje integrirano s pogonom motora s unutarnjim izgaranjem. Kod sustava MAGREG tako nema gubitaka reduktora koji su znatni, a u gore navedenom principu zastupljeni su i kod elektromotora. Nema gubitaka prijenosa i nema dodatnog tereta dvaju elektromotora i drugog reduktora.

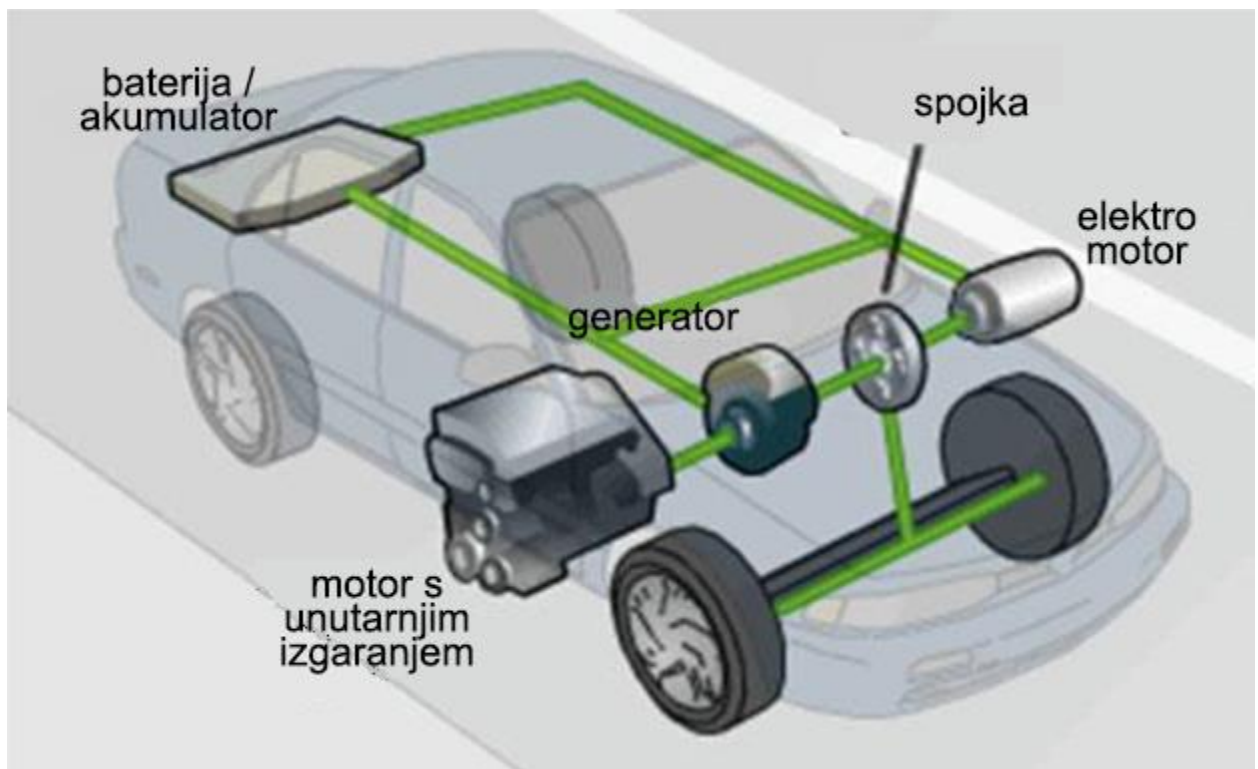
Regenerativni rad događa se bez prijenosa gibanja, koji također donose velike gubitke. Na kraju, opisani hibridni pogon koči na konvencionalni način s čeljustima i diskovima, dok MAGREG koči elektromagnetski. Ovdje postoji još jedna razlika, a to je teret koji donosi težina kočnica. Može se reći da je u usporedbi s najbližom tehnologijom s kojom se može uspoređivati, MAGREG puno više integriran u smisao rada automobila. Kod MAGREG-a je eliminiran znatan broj komponenti i velika količina mase u usporedbi s drugim sustavom. Osim uštede na masi koja donosi uštedu na gorivu, manje je zagađenje pri istom motoru te veća korisna nosivost. Smanjuju se i troškovi izrade, jer je puno manje skupih komponenti u sustavu. Kod MAGREG-a gotovo svaka komponenta obavlja više operacija, a kod drugog sustava gotovo niti jedna komponenta ne radi cijelo vrijeme već je tada beskoristan teret.



Slika 3.1 Shematski prikaz postojecih hibridnih pogona automobila

ENG – motor s unutarnjim izgaranjem, *MOT* – elektro motor, *BATT* – baterija / akumulator,

PE – sklopovlje upravljanja pomoću napajanja, *TX* - prijenos



Slika 3.2 Prikaz komponenti najzastupljenije postojee izvedbe hibridnog pogona

3.2. Konkurentna tehnologija

Kako je već i spomenuto u prijašnjim odlomcima, trenutna slična rješenja ne omogućavaju pretvaranje i spremanje energije na ovaj način, te se sada ta energija rasipa. Postojeća rješenja također ne omogućavaju rasterećenje prijenosa automobila, niti se primjenjuju beskontaktno elektromagnetske kočnice. Oboje doprinose većoj sigurnosti, dužem vijeku trajanja automobila te smanjenju troškova održavanja. Do sada su postojali koncepti koji su bili slični nekim dijelovima MAGREG-a, a koje su razvijali, Dr. Ferdinand Porsche a kasnije i inženjeri Volvo-a. Spomenuti koncepti sadržavali su sličnosti u nekim dijelovima, koje su samo manji dio onoga što obuhvaća MAGREG. To se odnosilo na pogon vozila s elektromotorima direktno na kotačima, slično kao kod i Rimac automobila, te na hibridni pogon gdje je elektromotor pomagao motoru s unutarnjim izgaranjem, tako što su se njihove snage na pogonski dio prenosile reduktorom. Samo neki dijelovi sustava su slični. Još jedan poznati sustav primijenjen na kotačima-KERS, iskorištava otpadnu toplinu s kočnica bolida F1. MAGREG se za razliku od njega fokusira na realno iskoristive gubitke u automobilima. Naime, kod kočenja keramičkim kočnicama F1, pri vrlo visokim brojevima okretaja vratila i osovina, te pri ogromnim tangencijalnim protusilama na disku kočnica, oslobađa se puno topline. Pri vožnji konvencionalnog automobila, svi navedeni čimbenici znatno su manji i ne bi bilo isplativo iskorištavati toplinu na način kako to čini KERS. Jednostavno bi takav sustav više koštao, nego što za vrijeme eksploatacije može dati korisnog rada.

MAGREG iskorištava već postojeća gibanja u automobilu za dobivanje energije, uz to takva vrsta energije se prilikom rada automobila više oslobađa. Ostali hibridni pogoni, u smislu rada i principa djelovanja, znatno se razlikuju od MAGREG-a. Niti jedan postojeći sustav ne objedinjuje ovoliko korisnih značajki. Uz to, MAGREG je konceptiran tako da se gotovo svaka njegova komponenta koristi za više operacija.

3.3. Potencijal uspjeha MAGREG-a uz postojeća rješenja

Kako je opisano u prethodnom odlomku, prva najbliža tehnologija s kojom se MAGREG može usporediti, u biti se znatno razlikuje od njega. Trenutno se proizvode značajne serije hibridnih automobila i kupnja takvih automobila se potiče, npr. u Europi. Slijedom najnovije ekološke konvencije iz Francuske čiji su potpisnici gotovo sve zemlje svijeta uključujući SAD i drugdje će se poticati kupnja električnih i hibridnih automobila. Uvažavajući sve ovo, potrebe tržišta su već sada velike, a postat će i višestruko veće.

Kada se promatra proizvodnja automobila s šire točke gledišta, MAGREG može uspješno konkurirati drugoj tehnologiji zbog sveukupne veće učinkovitosti i poboljšanja performansi

motornog vozila. Rečeno je s šire točke gledišta, jer gledajući izvana automobil kao cjelinu, vozilo s drugim hibridnim sustavom sveukupno je manje učinkovito i lošijih performansi od automobila s ugrađenim MAGREG-om. Zapravo, radi se o potpuno drugom konceptu unutar automobila. Sustav MAGREG, osim što ima manju masu i bolje performanse, ima i jeftiniju i jednostavniju izradu sastavnih dijelova.

4. Zaštita intelektualnog vlasništva i komercijalizacija

4.1. Zaštita intelektualnog vlasništva

Prvi korak prije početka ispitivanja jest predaja dokumentacije u Državni zavod za intelektualno vlasništvo. Tijekom projekta dodatno se treba savjetovati i pokrenuti proces zaštite proizvoda. Kako je već navedeno, uspostavljeni su kontakti s relevantnim osobama i institucijama, te su poznate mogućnosti zaštite. Kao prvi korak, nakon otklanjanja eliminirajućih rizika, bit će zaštita proizvoda patentom u Republici Hrvatskoj. Po završetku procesa, ili ranije ovisno o savjetovanju, krenut će se u zaštitu Europskim patentom.

Marketinške aktivnosti i komercijalizacija bit će praćeni valjanom zaštitom, ovisno o zemljama u kojima se potencijalni kupac ili ulagač nalazi.

4.2. Opis stanja na tržištu

Ciljano tržište za primjenu proizvoda je autoindustrija, točnije proizvođači osobnih i sportskih automobila. Ovaj sustav poboljšava trenutne karakteristike automobila te doprinosi većoj sigurnosti i pouzdanosti. Kako je već šire opisano u prijašnjim odlomcima, sustav MAGREG na više načina poboljšava radne karakteristike automobila. Poboljšavaju se ubrzanje i kočenje, a prema konceptu pruža pouzdaniji i bolji način kočenja. Sustav doprinosi i uštedi goriva, očuvanju pogonske grupe dijelova i motora, te doprinosi smanjenju emitiranja štetnih pinova.

Potencijalno tržište za ovaj sustav je cijela autoindustrija, pošto je on primjenjiv u svim konvencionalnim cestovnim vozilima ali i u onim sportskim, natjecateljskim.

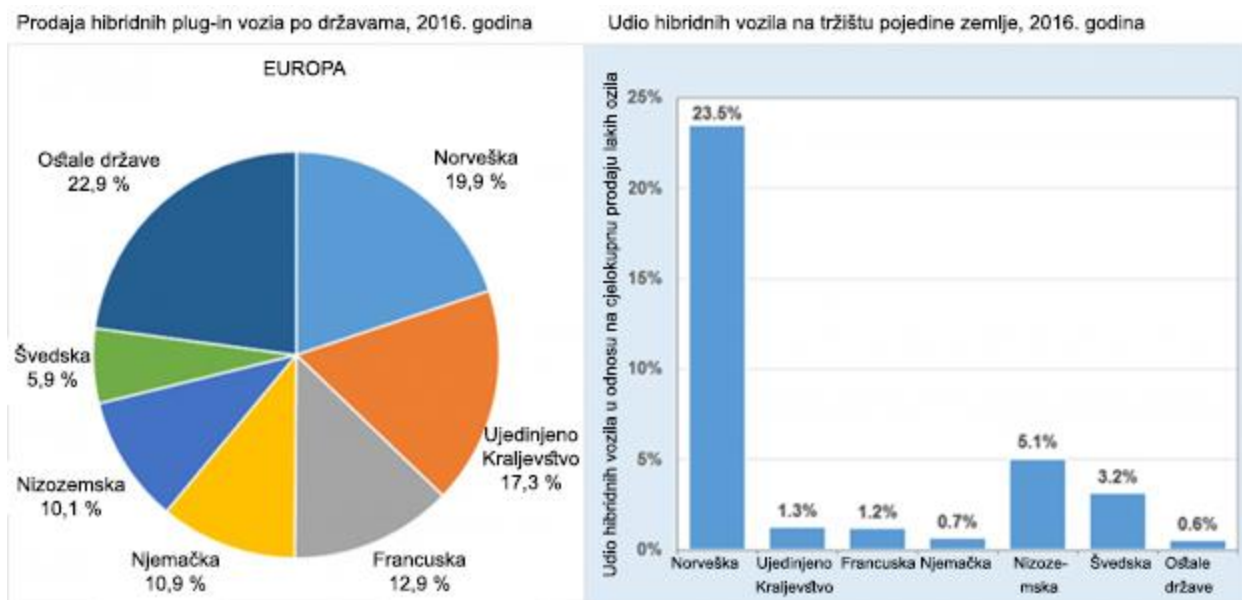
4.3. Primjena i krajnji korisnici

Sustav može biti primijenjen u svakom automobilu, kod svih proizvođača osobnih i sportskih automobila. Osmišljen je tako da doprinosi održivom razvoju i poboljšava značajke na koje se u toj industriji obraća pozornost. Primjena ovog sustava u proizvodnji automobila ne zahtijeva velike konstrukcijske preinake, tako da su umanjene ili otklonjene sve moguće prepreke koje bi smetale njegovoj realizaciji. Korisnik tehnoloških aspekata bit će krajnji korisnik automobila, a u poslovnom smislu krajnji korisnik razvijenog koncepta je proizvođač automobila ili grupacija proizvođača.

4.4. Veličina tržišta

Tržište za ovaj sustav su proizvođači automobila. Dakle, potencijalni kupci ili ulagači su svi subjekti iz jedne od najvećih industrija na svijetu. Strateški će se odlučiti o redosljedu pristupa pojedinim proizvođačima, prema njihovim afinitetima u primjeni novih tehnologija, prijašnjim praksama ulaganja u tehnologije od treće strane, pouzdanim informacijama iz aktualnih situacija, te brojnim drugim relevantnim pokazateljima.

Neke zemlje ili regije prednjače u primjeni hibrida. Kod zemalja sa znatnim udjelom hibrida, najčešće je promjena započela tako što su prvo zamijenjeni dizel ili benzinski automobili u javnim službama, pa zatim u gradskom prijevozu i na kraju se kampanjama poticalo za kupnju za građanstvo. Proizvođači automobila također se prilagođavaju potrebama tržišta, te usklađuju svoja vozila s novim trendovima.



Slika 4.1 Prikaz zastupljenosti najčešće vrste hibridnih vozila, plug-in (PEV), na europskom tržištu 2016. godine

4.5. Komercijalizacija

Nakon što bi ovaj koncept bio ispitan i zaštićen, pristupilo bi se cjelovitom razvoju marketinške strategije. Započelo bi se s prepoznatom PR kućom, koja je već ostvarila brojne uspjehe u predstavljanju tehničkih postignuća i tvrtki s tehničkog područja. Spomenuta PR kuća je također bliska u privatnim kanalima, te bi s obzirom na sve čimbenike, suradnja bila vrlo zadovoljavajuća. Prema planu, PR kuća će podići svjesnost o ovom sustavu tako što će isposlovati objave u

relevantnim domaćim i stranim publikacijama. Za narednih godinu dana isplanirati će se posjet relevantnim sajmovima i skupovima, gdje će se sustav predstaviti potencijalnim ulagačima ili kupcima. Usporedno s izlaganjima, nakon objava u publikacijama, sustav će biti ponuđen proizvođačima iz auto industrije. Pristup proizvođačima bit će obavljen putem savjetodavne tvrtke, koja se prije bavila sličnim poslovima i posredovanjima, a taktika pristupa prema određenim proizvođačima bit će razvijena s ljudima koji već surađuju s auto industrijom u području proizvodnje i razvoja. Poznanstva i suradnje s osobama iz tog područja također postoje i dobre su. Na taj način, steći će se uvid u strategiju pojedinog proizvođača, spremnost za ulaganje u nove tehnologije te potencijalni prostor za realizaciju suradnje s ovim sustavom. Prema pravnim i zakonskim okvirima te poslovnim strategijama proizvođača, pretpostavka je da bi pojedini proizvođač bio zainteresiran za sva prava na sustav. S moje strane, ići će se na široke mogućnosti suradnje, ovisno o raspoloženju kupaca ili ulagača. Moguća su prodaja prava intelektualnog vlasništva, uspostavljanje suradnje i ulaganje u daljnji razvoj i primjenu, ulaganje ili otkup dijela koncepta itd. Strategija i pristup potencijalnim kupcima ili ulagačima bit će detaljno razvijeni pomoću prije prikupljenih informacija. Postoji mogućnost i samostalne primjene sustava na više različitih vozila, gdje bi se postigle dodatne pogodnosti u prezentaciji sustava te njegovih značajki.

4.6. Komercijalni potencijal i put do tržišta

Na kraju projekta, završni proizvod bit će sustav MAGREG, stabilni i provjereni sustav potkrijepljen analizama. Tada će već biti odrađen veći dio puta od koncepta do gotovog proizvoda, te će prema rezultatima ispitivanja na sustavu biti napravljene eventualne dodatne dorade. Ovisno o rezultatima i o dodatnim potrebnim radnjama, kroz narednih tri do šest mjeseci najviše, bit će dovršen cjelokupni razvoj svih sustava do visoke tehnološke razine. Tada će se dobiti provjereni sustav, koji će biti nuđen proizvođačima u autoindustriji. Uz dodatni razvoj logičkog sklopovlja i eventualnih dodatnih dorada, u tom razdoblju će se izraditi marketinška strategija i ispitivanje tržišta. Kako je već u prijašnjim odlomcima navedeno, u već planiranoj strategiji, kroz pouzdane i relevantne kanale ispitati će se najbolji potencijalni ulagači i kupci, te će se pripremiti PR podloga kroz publikacije i izlaganje na relevantnim događanjima.

Osim što ovaj sustav donosi brojna poboljšanja i ne zahtijeva velike preinake u izradi automobila, osmišljen je i djelovat će u smislu održivog razvoja te očuvanja okoliša. Smanjenje potrošnje goriva i emitiranja štetnih emisija već i za vrlo male razlike, vrlo su atraktivan atribut. Poboljšanje performansi i veća sigurnost, među glavnim su ciljevima u razvoju autoindustrije.

Trenutna popularizacija hibridnih pogona također pogoduje prezentaciji sustava MAGREG. Upotreba MAGREG-a u automobilu svakako bi istaknula primjenu modernih tehnologija i inovativnih rješenja, što je područje u kojem se svi proizvođači izrazito natječu u proteklom desetljeću.

Ocjenjujem kako MAGREG ima vrlo dobri tržišni potencijal. Marketing i pristup potencijalnim kupcima zahtijevaju pristup na poseban i zahtjevniji način, ali to ne bi trebalo predstavljati problem ili prepreku.

4.7. Upravljanje ekonomskim rizicima

Sustav elektromagnetskog akceleratora i regenerativne kočnice razvijat će se tehnološki, radi prikaza mogućnosti proizvodnje i primjene. Istovremeno će se razvijati i primjenjivati marketinške te komercijalne strategije. Kao rizik pokazuju se nepredvidiva negativna kretanja na tržištu i u strategijama proizvođača u autoindustriji, koji bi globalno uzrokovali zaustavljanje razvoja. Takav scenarij malo je vjerojatan, gledajući na sve realne čimbenike.

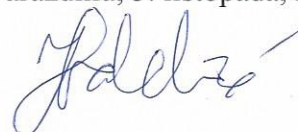
Postoji rizik da se završni proizvod neće moći komercijalizirati kroz duže vrijeme, no zato će biti razvijene opsežne strategije s puno relevantnih informacija. Informacije će biti prikupljanje iz okoline potencijalnih kupaca ili ulagača, te izravno iz takvih organizacija.

5. Zaključak

Rezultat provjere ekonomske isplativosti trebao bi biti koncept potvrđen empirijskim podacima i zaključcima. Kao rezultat ove provjere ostat će i stabilni funkcionalni prototip, te izvješće o pretrazi intelektualnog vlasništva. Provjera bi trebala potvrditi neke nepoznanice iz struke i znanosti, te donijeti neke nove spoznaje. Planirana je i komercijalizacija te značajni doprinos na ekonomskom planu. Nakon uspješne komercijalizacije te primjene MAGREG-a u autoindustriji, osim pozornosti na hrvatsku znanost, posvetiti će se i veća pažnja u smislu afirmacije i ulaganja.

Potencijalne pozitivne posljedice su brojne i vrlo velikog djelovanja. Rezultat na kraju treba biti ekonomska dobrobit cijele znanstvene zajednice zbog bolje afirmacije, lakši proboj na vanjska područja znanosti i primjene tehnoloških rješenja u privredi. Dodatni poticaj i ohrabrenje domaćoj znanstvenoj zajednici može dati dobar primjer uspješnog projekta. Veća prepoznatljivost hrvatske znanosti i poduzetništva može proizaći iz takvog dobrog primjera, zbog realiziranog vrijednog i održivog projekta u poslovnom smislu, pa sve do znanstvene strane, odnosno dokazivanja nekih nepoznanica i novih spoznaja.

U Varaždinu, 3. listopada, 2017.



6. Literatura

Knjige:

- [1] Karl Heinz Decker: Elementi strojeva, Golden marketing, 2006.
- [2] Bojan Kraut: Strojarski priručnik, Sajema, 2009.
- [3] W. Bernard Carlson, Tesla: Inventor of the Electrical Age, Princeton University Press – 2013.
- [4] Encyclopedia Americana: Meyer to Nauvoo, Scholastic Library Pub., 2006.

Internet izvori:

- [5] <http://press.porsche.com> – Publikacije kompanije Porsche, istraživanja Dr. Ferdinanda Porschea
- [6] <http://www.forbes.com> – Arhiva starih sadržaja iz izdanja tiskanog časopisa, otkup patenta hibridnog pogona razvijenog u Volvo-u, od kompanije Shell
- [7] <http://www.formula1-dictionary.net> – Opisi pojmova, opis sustava KERS
- [8] <https://cleantechnica.com> – Ekonomski članak o trendovima prodaje hibridnih vozila po državama

Časopisi se navode:

- [9] Michael Abrams: Stopping Power, Mechanical Engineering magazine, ASME, izdanje siječanj 2012, str. 51-53
- [10] Rebecca Northfield: Top 10 electric and hybrid cars of 2017 – technologies applied, Engineering & Technology, izdanje ožujak 2015, str. 7-12

Popis slika

Slika 2.1 Prikaz pogonske grupe kod osobnog automobila, Izvor: Autorska.	Error!	Bookmark
not defined.		
Slika 2.2 Shematski prikaz pozicije sustava MAGREG u automobilu s pogonom na prednjim kotačima, Izvor: Autorska.	4	
Slika 2.3 Karikativni prikaz ubrzanja elektromotora (plava linija) i motora s unutaršnjim izgaranjem s reduktorom (crvena linija), Izvor: Autorska.	5	
Slika 2.4 Računalni prikaz položaja sustava MAGREG u konstrukciji automobila, Izvor: Autorska.	6	
Slika 2.5 Računalni prikaz položaja sustava MAGREG u konstrukciji automobila, Izvor: Autorska.	6	
Slika 2.6 Laboratorijski model za ispitivanja, Izvor: Autorska.	9	
Slika 3.1 Shematski prikaz postojećih hibridnih pogona automobila, Izvor: Autorska.	12	
Slika 3.2 Prikaz komponenti najzastupljenije postojeće izvedbe hibridnog pogona, Izvor: Autorska.	12	
Slika 4.1 Prikaz zastupljenosti najčešće vrste hibridnih vozila, plug-in (PEV), na europskom tržištu 2016. godine, Izvor: http://cleantechnica.com/	16	