

Kontrola kvalitete pri zavarivanju na primjeru transformatorskog kotla u poduzeću Ferokotao d.o.o.

Lacković, Petar

Undergraduate thesis / Završni rad

2015

Degree Grantor / Ustanova koja je dodijelila akademski / stručni stupanj: **University North / Sveučilište Sjever**

Permanent link / Trajna poveznica: <https://um.nsk.hr/um:nbn:hr:122:699236>

Rights / Prava: [In copyright](#) / [Zaštićeno autorskim pravom.](#)

Download date / Datum preuzimanja: **2024-08-09**



Repository / Repozitorij:

[University North Digital Repository](#)





**Sveučilište
Sjever**

Završni rad br. 161 30/09/2015

**Kontrola kvalitete pri zavarivanju na primjeru
transformatorskog kotla u poduzeću Ferokotao d.o.o**

Petar Lacković, 5742/601

Varaždin, rujan 2015. godine



Sveučilište Sjever

Odjel za proizvodno strojarstvo

Završni rad br. 161 30/09/2015

Kontrola kvalitete pri zavarivanju na primjeru transformatorskog kotla u poduzeću Ferokotao d.o.o.

Student

Petar Lacković, 5742/601

Mentor

Živko Kondić, izv.prof.dr.sc.

Varaždin, rujan 2015. godine

Prijava završnog rada

Definiranje teme završnog rada i povjerenstva

ODJEL	Odjel za proizvodno strojarstvo		
PRISTUPNIK	PETAR LACKOVIĆ	MATIČNI BROJ	2967/601
DATUM	15.09.2015.	KOLEGIJ	KONTROLA KVALITETE
NASLOV RADA	KONTROLA KVALITETE PRI ZAVARIVANJU NA PRIMJERU TRANSFORMATORSKOG KOTLA U PODUZEĆU FEROKOTAO d.o.o.		
MENTOR	izv.prof.dr.sc. Kondić Živko	ZVANJE	izv.profesor
ČLANOVI POVJERENSTVA	1. predsjednik: dr.sc.Vinko Višnjić, izv.prof. 2. član: Veljko Kondić, mag.ing.meh., predavač 3. mentor: dr.sc. Živko Kondić, izv.prof. 4. 5.		

Zadatak završnog rada

BROJ 161/PS/2015

OPIS

U završnom radu potrebno je obraditi:

- U uvodnom dijelu završnog rada potrebno je opisati proizvod (transformatorski kotao) i proces zavarivanja pri njegovoj izradi.
- Opisati postupak kontrole zavarenog spoja i to kroz opis sustava osiguranja kvalitete, utjecaj modernih tehnologija na zavarivanje te samu tehničku kontrolu zavarenih konstrukcija i ispitivanje zavara.
- Opisati metode kontrole zavara bez razaranja, a posebno se zadržati na vizualnoj kontroli, kontroli penetantima, ispitivanju magnetskim česticama, ultrazvučnom ispitivanju, radiografskom ispitivanju, ispitivanju propusnosti i istivanju vrtložnim strujama.
- Na ktaju rada opisati postupak kontrole transformatorskog kotla magnetnim česticama.
- U zaključku se kritički osvrnuti na realizirani završni rad, ograničenja te dati svoje viđenje problema.

ZADATAK URUČEN

28.09.2015.



ZAHVALA

Zahvaljujem se svima koji su mi pomogli u izradi završnog rada, mentoru prof.dr.sc. Živku Kondiću, zahvaljujem se također i poduzeću Ferokotao d.o.o. koje mi je omogućilo izvođenje eksperimentalnog dijela. Posebno se zahvaljujem svojoj obitelji koja je cijelo vrijeme bila uz mene i pružila mi veliku podršku.

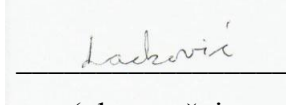
Izjava o autorstvu rada i suglasnost za javnu objavu

Ja, Petar Lacković, pod punom moralnom, materijalnom i kaznenom odgovornošću, izjavljujem da sam isključivi autor završnog rada pod naslovom „Kontrola kvalitete pri zavarivanju na primjeru transformatorskog kotla u poduzeću Ferokotao d.o.o.“, te da u navedenom radu nisu na nedozvoljeni način korišteni dijelovi tuđih radova.

Sukladno tome, neopozivo izjavljujem da sam suglasan s javnom objavom navedenog završnog rada čiji sam autor.

Student:

Petar Lacković

A rectangular box containing a handwritten signature in cursive script that reads "Lacković".

(vlastoručni potpis)

Sažetak

U završnom radu obrađena je problematika osiguranja kvalitete pri zavarivanju uz izvršenu kontrolu kvalitete zavara metodom magnetskih čestica na transformatorskom kotlu poduzeća Ferokotao d.o.o. U prvom poglavlju dan je opis pozicije (transformatorskog kotla), te opis procesa zavarivanja (dokumentacija zavarivanja – WPQR, WPS i atesti) za pozicije broj 7 i 17. Drugo poglavlje obrađuje uloge članova tvrtke u osiguranju tvrtke, faktore koji utječu na postizanje željene razine kvalitete i operacije prije, za i nakon zavarivanja. U trećem poglavlju su opisane metode kontrole bez razaranja, osnovna načela metoda, prednosti i nedostaci, te oprema koja se koristi za njihovo izvođenje. Pretposljednje poglavlje sadrži opis eksperimenta i fotografije snimljene za vrijeme eksperimenta.

Popis korištenih kratica

NDT	Ispitivanje bez razaranja
VT	Vizualna kontrola
PT	Kontrola penetrantima
MT	Ispitivanje magnetskim česticama
RT	Radiografsko ispitivanje
UT	Ultrazvučno ispitivanje
LT	Ispitivanje propusnosti
ET	Ispitivanje vrtložnim strujama

Sadržaj

1. UVOD	3
1.1. Opis pozicije – transformatorski kotao	3
1.2. Opis procesa zavarivanja pozicija br. 7 i 17	4
2. Kontrola zavarenog spoja.....	8
2.1. Osiguranje kvalitete	8
2.1.1. Specifikacije	10
2.1.2. Konstruktorova odgovornost za kvalitetu.....	11
2.1.3. Kontrola kvalitete tijekom nabave.....	12
2.1.4. Prilaz za zavarivanje i ispitivanje	15
2.1.5. Planovi kvalitete	16
2.1.6. Operacije pri zavarivanju.....	18
2.1.7. Zapisi o zavarivanju i povrat informacija.....	20
2.2. Utjecaj modernih tehnologija na zavarivanje.....	21
2.2.1. Informacije o zavarivanju	21
2.2.2. Oprema za zavarivanje	22
2.3. Kontrola zavara i zavarenih konstrukcija	23
2.3.1. Odgovornost kontrolora zavarivanja	23
2.3.2. Faze kontrole	24
2.3.3. Pomagala pri kontroli	25
2.3.4. Ljudski faktori	25
2.3.5. Popravci.....	26
2.4. Ispitivanje bez razaranja	27
3. METODE KONTROLE BEZ RAZARANJA	30
3.1. Vizualna kontrola (VT).....	30
3.2. Kontrola penetrantima	33
3.3. Ispitivanje magnetskim česticama (MT).....	38
3.4. Ultrazvučno ispitivanje (UT)	42
3.5. Radiografsko ispitivanje (RT).....	48
3.6. Ispitivanje propusnosti (LT)	49
3.7. Ispitivanje vrtložnim strujama (ET).....	51

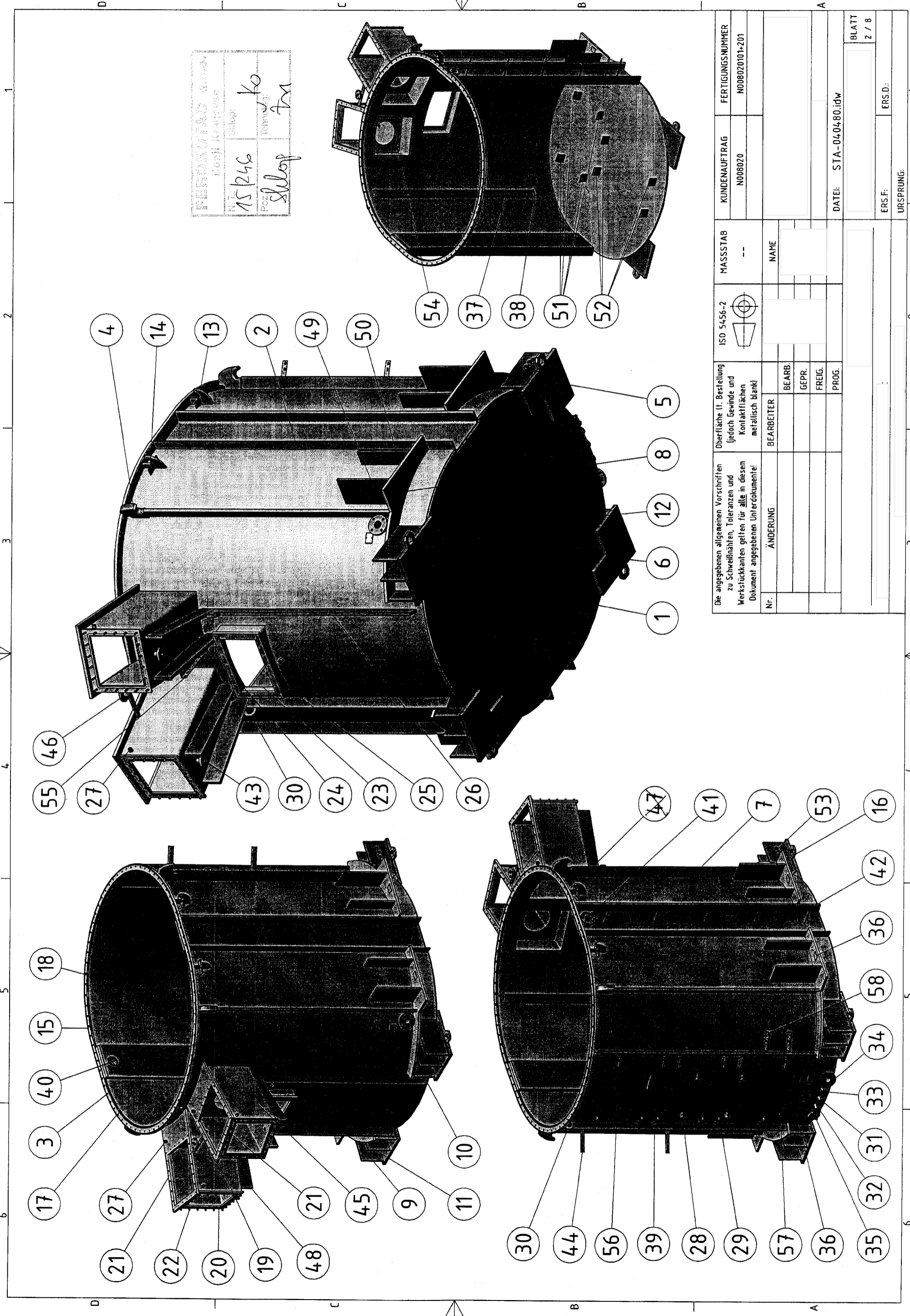
4. KONTROLA TRANSFORMATORSKOG KOTLA MAGNETNIM ČESTICAMA	53
4.1. Oprema i opis postupka	53
4.2. Greške	56
5. ZAKLJUČAK	65
POPIS SLIKA	66
LITERATURA	68

1. UVOD

1.1. Opis pozicije – transformatorski kotao

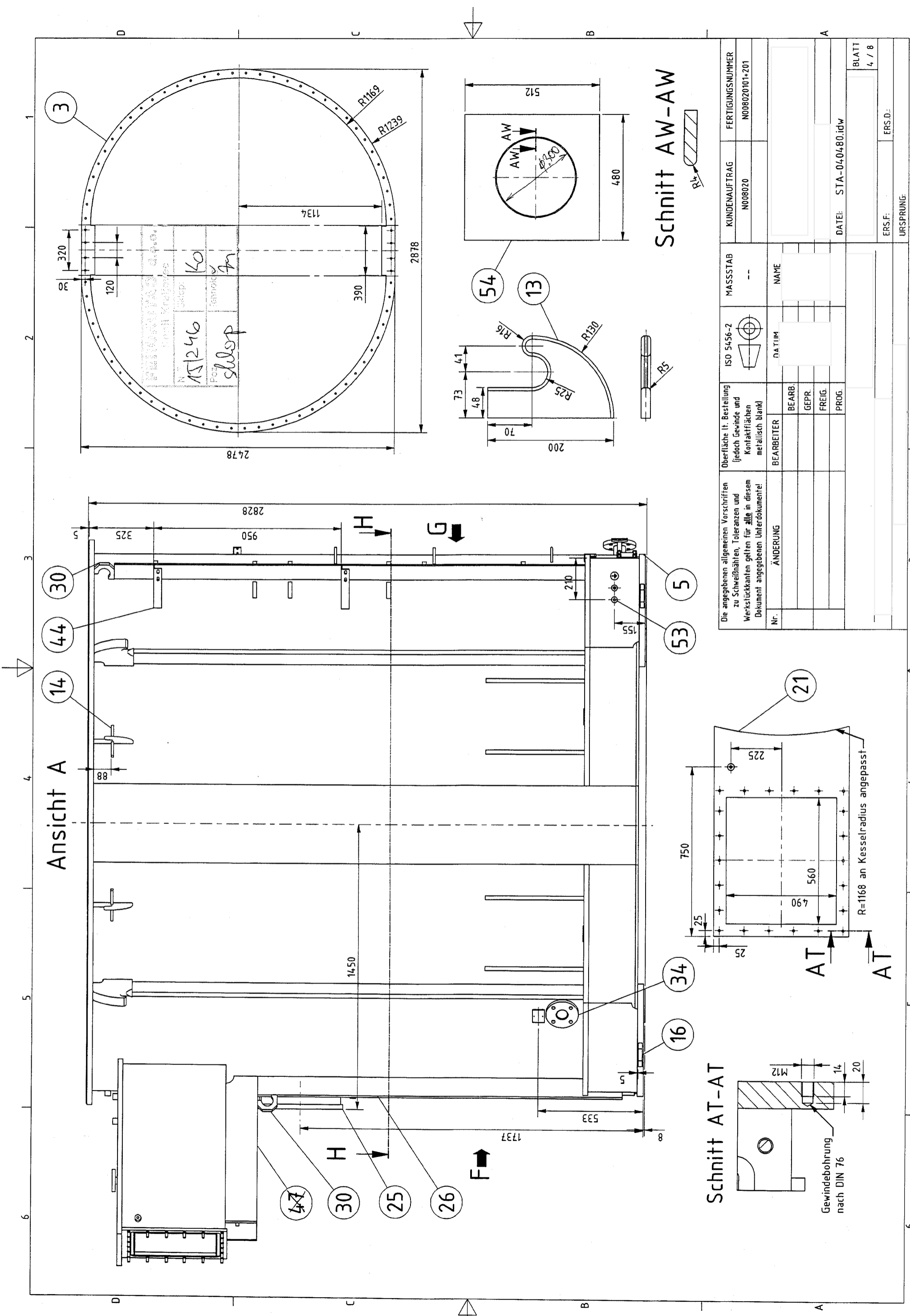
U transformatorski kotao se ulaže jezgra s namotajima. Kotao štiti jezgru s namotajima od mehaničkih oštećenja i atmosfere. Izrađuje se od čeličnog lima čija debljina ovisi o snazi transformatora. Kotao je ispunjen uljem čija je zadaća hlađenje jezgre i namotaja, te izolacija jezgre od kotla (mase). Na poklopcu kotla nalazi se konzervator – cilindrična posuda koja je s kotlom povezana pomoću čeličnih cijevi. Funkcija konzervatora je prihvaćanje „viška“ ulja, tj. zagrijavanjem se ulje i teče u konzervator, a ponovnim hlađenjem se vraća u kotao.

Transformatorski kotao poduzeća Ferokotao d.o.o. na kojem je vršena kontrola magnetskim česticama (eksperimentalni dio) sastavljen je zavarivanjem 57 pozicija MAG postupkom. Kotao je cilindričnog oblika, debljine lima 25 mm, ima 2 otvora za žice priključaka, priključke za uljne ventile, mjesto za ispuštanje ostatka transformatorskog ulja i uške za podizanje kotla. Ovaj kotao namijenjen je za transformatore veće snage.

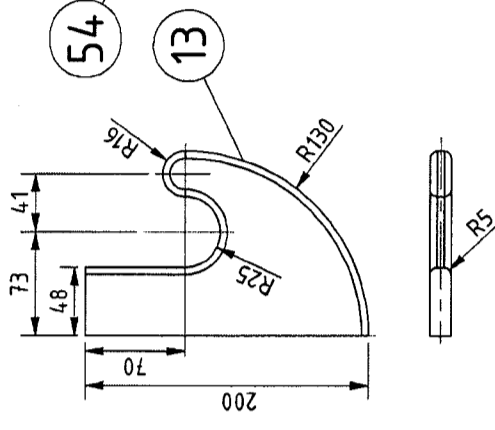
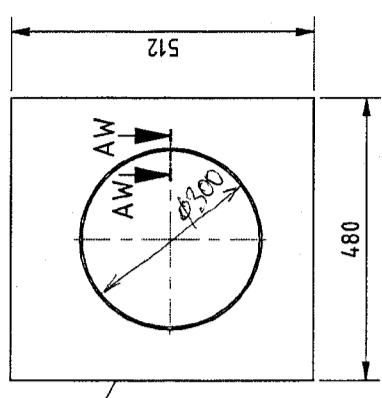


FERTIGUNG ANW.
 Dr. phil. Krause
 Nr. 15246
 Skizze
 Teil: ko
 Zeichnung: fm

Die angegebenen allgemeinen Vorschriften zu Schweißnähten, Toleranzen und Werkstückkanten gelten für alle in diesem Dokument angegebenen Unterdokumente!		Oberfläche lt. Bestellung jedoch Gewinde und Kontakflächen metallisch blank!		ISO 5456-2	MASSTAB	KUNDENAUFTRAG	FERTIGUNGSNUMMER
Nf. ANÄNDERUNG		BEARBEITER			--	N008020	N008020101-201
		BEARB.		NAME			
		GEPR.					
		FREIG.					
		PROG.					
DATE: STA-04.04.80.idw							
							BLATT
							2 / 8
ERS.F.							ERS.D.
URSPRUNG:							



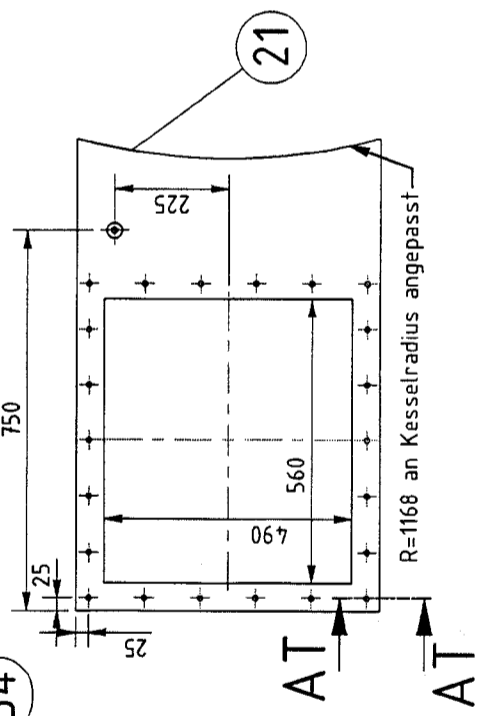
3
 320
 120
 390
 2478
 2878
 1134
 R1169
 R1239
 STA-04/0480.idw
 N: 151246
 Pos: sldop
 K0
 An



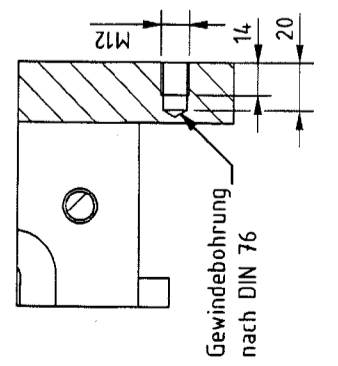
Schnitt AW-AW



KUNDENAUFTRAG N008020		FERTIGUNGSNUMMER N008020101-201	
MATERIAL --		MASSSTAB --	
ISO 5456-2		NAME	
Oberfläche lt. Bestellung jedoch Gewinde und Kontaktflächen metallisch blank!		DATUM	
BEARBEITER		BEARB.	
ÄNDERUNG		GEPR.	
		FREIG.	
		PROG.	
Die angegebenen allgemeinen Vorschriften zu Schweißnähten, Toleranzen und Werkstückkanten gelten für alle in diesem Dokument angegebenen Unterdokumente!		DATEI: STA-04/0480.idw	
Nr.		ERS.F.	
		URSPRUNG:	
		BLATT 4 / 8	



Schnitt AT-AT



1.2. Opis procesa zavarivanja pozicija br. 7 i 17

Da bi se dvije pozicije zavarile, potrebno je izraditi dokumentaciju zavarivanja. Dokumentacija zavarivanja mora sadržavati WPQR, WPS-ove za svaki zavar, atest materijala i atest zavarivača. Izvješće o provjeri postupka zavarivanja (WPQR) je dokument kojim se potvrđuje da postupak zavarivanja zadovoljava uvjete propisane HRN EN ISO 15614-1 za željenu vrstu zavarenog spoja na određenom materijalu određenih dimenzija. WPQR sadrži podatke o postupku zavarivanja, vrsti spoja, podatke o osnovnom i dodatnom materijalu, zaštitnom plinu, unosu topline i dr. WPS je dokument koji sadrži parametre zavarivanja i on vrijedi samo za onaj postupak zavarivanja na čiji se WPQR poziva. Parametri zavarivanja zapisani u WPS-u su: broj prolaza, debljina žice dodatnog materijala: napon i jakost struje zavarivanja, brzina zavarivanja, unos topline i protok zaštitnog plina. Atest zavarivača je dokument kojim se potvrđuje da zavarivač sposoban izvršiti zavarivanje određenim postupkom zavarivanja prema definiranim zahtjevima ispitivanja. Nakon izrade dokumentacije zavarivanja, zavarivaču se šalje radni nalog za zavarivanje pozicija s parametrima zavarivanja definiranih WPS-om.

SVEUČILIŠTE U ZAGREBU
 FAKULTET STROJARSTVA I BRODOGRADNJE
 ZAVOD ZA ZAVARENE KONSTRUKCIJE
 I. Lučića 1, 10000 Zagreb

IZVJEŠĆE O PROVJERI POSTUPKA ZAVARIVANJA
WELDING PROCEDURE QUALIFICATION RECORD

prema HRN EN ISO 15614-1
 according HRN EN ISO 15614-1

Provjera postupka zavarivanja-izvješće o ispitivanju

Broj izvještaja o provjeri postupka zavarivanja: <i>WPQR No.:</i>	1223	Ispitivač ili ispitno tijelo: FSB-ZK <i>Examiner or examining body:</i>
Proizvođač: <i>Company:</i>	Ferokotao d.o.o.	Referentni broj:- <i>Reference No.:</i>
Adresa: <i>Address:</i>	Kolodvorska b.b., Donji Kraljevec	
Propis/ispitna norma: <i>Code/ testing standard:</i>	HRN EN ISO 15614-1	
Datum zavarivanja: <i>Welding conducted on:</i>	2012-09-15	
Područje kvalifikacije <i>Range of qualification</i>		
Postupak zavarivanja: <i>Welding process:</i>	MAG (135)	
Vrsta spoja: <i>Type of joint and weld:</i>	FW (kutni) <i>fillet weld</i>	
Grupa/e i podgrupa/e osnovnog materijala: <i>Parent material group (s) and sub-group (s):</i>	CR ISO 15608: 1.2 (EN 10025-2: S 355 J2+N)	
Debljina osnovnog materijala (mm): <i>Parent material thickness (mm):</i>	30,0 mm	
Visina kutnog spoja: <i>Throat thickness:</i>	4,0 mm	
Jednoprolazno/ višeprolazno zavarivanje: <i>Singlerun/multirun welding:</i>	jednoprolazno zavarivanje <i>singlerun welding</i>	
Vanjski promjer cijevi (mm): <i>Outside pipe diameter (mm):</i>	-	
Vrsta, oznaka i promjer dodatnog materijala: <i>Filler material type, designation and size:</i>	puna žica 1,2 mm, EN ISO 14341-A: G 3 SiI, EZ-SG2, Elektroda Zagreb <i>solid wire 1,2 mm</i>	
Oznaka zaštitnog plina: <i>Designation of shielding gas:</i>	HRN EN ISO 14175: M21 (82%Ar/ 18% CO ₂)	
Oznaka plina za korijensku zaštitu: <i>Designation of backing gas:</i>	-	
Vrsta struje i polaritet: <i>Type of current and polarity:</i>	istosmjerna (+) <i>DC (+)</i>	
Način prijenosa materijala: <i>Mode of metal transfer:</i>	štrcajući luk <i>spray arc</i>	
Unos topline: <i>Heat input:</i>	9,47 kJ/cm	
Položaj zavarivanja: <i>Welding position:</i>	PB	
Temperatura predgrijavanja: <i>Preheating temperature:</i>	80°C	
Međuprolazna temperatura: <i>Interpass temperature:</i>	-	
Pojedinosti o naknadnoj toplinskoj obradbi: <i>Post-weld heat treatment and/or ageing:</i>	-	
Ostale pojedinosti: <i>Other information:</i>	-	

Ispitni uzorci su pripremljeni, zavareni i ispitani prema zahtjevima norme HRN EN ISO 15614-1 te je provjereni postupak zavarivanja ocijenjen kao zadovoljavajući.

Certified that test welds prepared, welded and tested satisfactorily in accordance with the requirements of the code/ testing standard indicated above. Tested welding procedure is evaluated as successful.

Mjesto: Zagreb
Location:

Datum izdavanja: 2012-09-25
Date of issue:

Ime, datum i potpis odgovorne osobe: Prof.dr.sc. S. Kralj
Examiner or examining body name, date and signature:

Izvješće o provjeri postupka zavarivanja FSB 1223

ZAVOD ZA ZAVARENE KONSTRUKCIJE
 FAKULTETA STROJARSTVA I BRODOGRADNJE 1
 SVEUČILIŠTA U ZAGREBU
 Z A G R E B, Ivana Lučića 1

Slika 1.2.1 Izvješće o provjeri postupka zavarivanja (WPQR)



FAKULTET STROJARSTVA I BRODOGRADNJE
Zavod za zavarene konstrukcije
Odjel za certifikaciju FSB-ZK Cert

Ivana Lučića 1, 10002 Zagreb, Hrvatska
 OIB: 22910368449
 Tel: 00 385 1 6168 306 Fax: 00 385 1 6157 124
 E-mail: fsb.zk@fsb.hr Internet: www.fsb.unizg.hr/zavkon


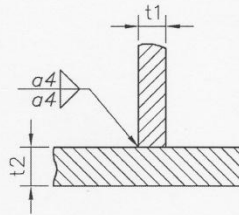
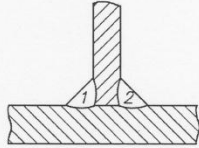
CERTIFIKAT ZAVARIVAČA PREMA HRN EN ISO 9606-1:2014

1					
2	Oznaka:	HRN EN ISO 9606-1 135 P FW FM1 S t10.0 PF ml			
3	Ispitno tijelo:	FSB-ZK Cert, Zagreb			
4	Specifikacija postupka zavarivanja:	AK 7.4			
5	Certifikat br.:	FSB ZK-9606-1-2014-173			
6	Ime i prezime zavarivača:				
7	Identifikacijska isprava:	osobna iskaznica br.: 100510261; žig br.: Y			
8	Način identifikacije:	uvidom u osobnu iskaznicu			
9	Datum i mjesto rođenja:	10.12.1981., Čakovec			
10	Zaposlen kod:	Ferokotao d.o.o., Donji Kraljevec			
11	Propis/norma:	HRN EN ISO 9606-1:2014			
12	Provjera teoretskog znanja:	zadovoljava	nije provedeno	(precrtati neprimjereno)	
13					
14	Postupak zavarivanja	135		135, 138	
15	Način prijenosa metala u el. luku:	D		D, G, S, P	
16	Lim ili cijev	P (lim)		P, T	
17	Vrsta zavara	FW (kutni spoj)		FW	
18	Grupa osnovnog materijala	1.2 (S355)		-	
19	Grupa dodatnog materijala	FM1		FM1, FM2	
20	Dodatni materijal / oznaka	S, EN ISO 14341-A: G 42 4 M G3S11, ULTRAMAG, Lincoln		S, M	
21	Zaštitni plin / prašak	HRN EN ISO 14175:M21(82%Ar/18%CO ₂)		HRN EN ISO 14175:M1, M2, M3, C1	
22	Pomoćni materijali	-		-	
23	Vrsta struje i polaritet	DC, +		-	
24	Debljina ispitnog uzorka/prolaza (mm)	10,0		≥3,0	
25	Promjer cijevi Ø (mm)	-		PA, PB≥75,0; PF≥500,0	
26	Položaj zavarivanja	PF		PA, PB, PF	
27	Žljebljenje / podloge	-		-	
28	Jednoprolazno/višeprlazno zavarivanje:	ml		sl, ml	
29	Dodatno ispitivanje kutnog zavara:	provedeno	nije provedeno	(u kombinaciji sa sučeljenim zavarom)	
30	Vrsta ispitivanja	provedeno i zadovoljava	ne traži se		
31	Vizualni pregled	x			
32	Prozračavanje		x		
33	Ispitivanje prijelomom	x			
34	Ispitivanje savijanjem		x		
35	Makroizbrusak		x		
36	Vlačna proba sa zarezom		x		
37	Dodatna ispitivanja		x		
38	Produljenje prema 9.3 a) <input checked="" type="checkbox"/>	Vrijedi do: 17.11.2017.	Produljenje prema 9.3 b) <input type="checkbox"/>	Vrijedi do: -	Produljenje prema 9.3c) <input type="checkbox"/>
39	Produljenje valjanosti potvrdom ispitnog tijela za daljnje 2 godine (prema 9.3 b)				
40	Datum	Potpis	Zvanje ili položaj		
41	Potvrđivanje valjanosti od strane koordinatora zavarivanja/ispitnog tijela za daljnjih 6 mjeseci (prema 9.3 a,b,c)				
42	Datum	Potpis	Zvanje ili položaj		

RN 11110-10-R

FSB-ZK-9606-1-2014-173

Slika 1.2.2 Atest zavarivača

	WPS		WPS no: Rev.						
	Welding procedure specification		AK4.64						
Page 1 of 1									
Location: Donji Kraljevec		Examiner or test centre: Zoran Bogdanović							
WPQR no.: 1223		Method of preparation and cleaning: Plasma cutting and sandblasting							
Welder qualification: EN 9606-1		Processing the root weld:							
Welding process: (MAG)		Parent material specification:		Group no ISO TR 15608:					
Joint type: fillet weld		1) [1.0038] S235JR+N: EN 10025-2		1.1					
Customer:		2) [1.0038] S235JR+N: EN 10025-2		1.1					
Order no.:		Material thickness: t1=25 / t2=8 mm							
Drawing no.:		Outside diameter:							
Part no.:		Welding position: PB							
Dimensions: t1=25 t2=8 a1=4 a2=4	Joint design 		Welding sequence 						
Remark:									
Welding details									
	Welding pass	Process	Ø weld filler [mm]	Current	Voltage [V]	Current / Polarity	Wire feed rate	Travel speed [cm/min]	Heat input [kJ/cm]
A)	1-2	135	1,2	220-230 A	22.5-23.5	= / +	6.0-6.5 m/min	31-33	7.20 - 8.37
Welding filler / welding flux					Special regulations for drying				
	Designation	Brand name		Manufacturer		Time [h]	Temperature [°C]		
A)	EN 14341-A: G 42 4 C/M G3Si1	EZ-SG2		Elektroda Zagreb					
Shielding gas									
	Type	Brand name		Manufacturer	Flow rate [l/min]	Pre purge time [s]	Post purge time [s]		
A)	Welding: ISO 14175: M21 (Ar 82%, CO2 18%)	Ferroline C18		Messer Croatia Plin	14-16	1	4		
Further information					Weaving: string bead				
	Parameter / Value	Preheat temperature [°C]:			Interpass temperature [°C]:				
A)	Gas cup size: 16								
	Material transfer: spray arc								
	Distance contact tube: 16 mm								

Compiled with Weld Assistant 5

Slika 1.2.3 WPS za pozicije 7 i 17

2. Kontrola zavarenog spoja ^[1]

2.1. Osiguranje kvalitete

Pod osiguranjem kvalitete se smatraju sve planirane i sustavne aktivnosti potrebne za pružanje prikladne pouzdanosti da će proizvod ili usluga zadovoljiti zadane zahtjeve za kvalitetu.

S obzirom na to da je zavarivanje jedan od najvažnijih alata proizvodnje, zavarene konstrukcije su uvijek bile predmetom velike pažnje u pitanju kvalitete zavarivanja. Ipak, naglasak na zavarivanju, kao i kod drugih proizvodnih procesa, sada je radije na sprječavanju problema, nego na otkrivanju. Prema tome, upravljanje kvalitetom je sada standardni dio procesa upravljanja sve više se koristeći da bi izdvojio dobre tvrtke od loših i uspješnog posla od neuspjeha. Te osnovne definicije čine predmet inženjerstva kvalitete – grane inženjerstva koja se bavi načelima i praksom proizvoda i kvalitetom, osiguranjem i kontrolom usluge. Inženjer kvalitete može biti kvalificiran u svim ili nekima od ovih stajališta:

- razvoj i upravljanje osiguranjem kvalitete i sustavima upravljanja
- razvoj i analiza testiranja, inspekcije i uzorkovanja
- razumijevanje veze ljudskih faktora i motivacije s kvalitetom
- baratanje pojmovima troška i metoda kvalitete
- znanje i sposobnost za razvoj i upravljanje informacijama, uključujući i revizije programa kvalitete da se omogući identifikacija i ispravak nedostataka
- sposobnost sređivanja prikladnih analiza za određivanje operacija koje zahtijevaju korektivne radnje
- primjena metrologije i statističkih metoda za analizu parametara kvalitete u svrhu kontrole i poboljšanja

Opsežna primjena zavarivanja kao najbitnije konstrukcijske metode i brzi razvoj tehnologije zavarivanja su dva faktora koji su neizbježno doprinosili razvoju inženjerstva problema kvalitete. Ostali faktori su nepovoljnije usluge tražene od mnogih zavarenih konstrukcija i komponenti, napredno smanjenje granica sigurnosti ili korištenje ekonomičnijih ili konzervativnijih kriterija projektiranja, kao i razvoj materijala koji se zavaruju.

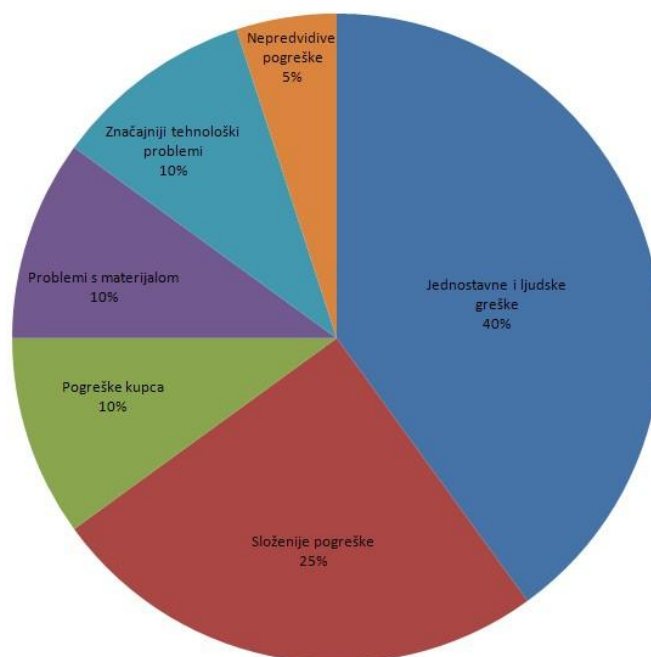
Problemi sa zavarivanjem, kako tijekom proizvodnje, tako i prilikom usluge, doveli su do značajnog porasta u kontroli zavara (često na 100%-tnoj razini) od strane kupca, kao i od strane proizvođača, kao očita, premda ponekad pogrešna obrana.

Neki od razloga zašto se traži osiguranje kvalitete od kupaca i korisnika postrojenja:

- prepoznavanje da pregled i testiranje sami ne sprječavaju nedostatke
- nitko ne može pregledati kvalitetu u proizvodnji – mora biti projektirana i ugrađena u proizvod
- skuplja je izrada neispravnog zavarivanja od ispravnog, a netko mora platiti neispravnu robu

Kontrola kvalitete mora biti organizirana i planirana kao i svaki drugi poslovni parametar. Jasno je da će, zbog prirode operacija zavarivanja, pregled (uključujući i ispitivanje) i nadgledanje biti potrebni.

Pod pretpostavkom da se top menadžment posvetio politici kvalitete i svim njenim obavezama, određeni početni koraci biti će potrebni. Dobavljač mora odrediti gdje se javljaju problemi kvalitete (koristeći pareto analizu), npr. projektiranje i tehnički podaci, nabava, materijal, proizvodnja, kontrola ili gradilište. Slika 2.1.1 prikazuje analizu područja javljanja problema kvalitete i predstavlja približnu situaciju u tvrtkama diljem svijeta.



Slika 2.1.1 Analiza područja javljanja problema kvalitete [1]

U današnje vrijeme općenito se prihvaća da većina pogrešaka i krivnje u inženjerstvu nije posljedica ljudske pogreške, već lošeg vodstva. Neki od ključnih uzroka lošeg vodstva su:

- Pritisak proizvodnje na uštrb kvalitete
- Nedostatak autoriteta kod osoblja zaduženih za kvaliteu
- Nedostatak jasnog sustava kontrole kvalitete

- Neadekvatna završna kontrola i kontrola tokom proizvodnje
- Loša proizvodna oprema
- Neprimjeren izvještaj o specifikacijama proizvoda – nedostatak razumijevanja
- Neprimjereno usmjeravanje, loše vodstvo, loša kontrola
- Nezainteresirani radnici

Projektiranje uspješnog zavarenog spoja zahtjeva veće razumijevanje proizvodnog procesa od strane projektanta, nego što je to potrebno za ostale proizvodne procese. Razlozi za to su ti što zavarivanje nepovratno spaja dva materijala, te mijenja metalurška svojstva osnovnog materijala na lokalnoj razini tako što može pogoršati svojstva zavarenog materijala u odnosu na osnovni materijal. Konfiguracija i raspodjela zavara na proizvodu utječe na načine na koje se može izvesti zavarivanje i ima utjecaj u smislu distorzije. Odabir materijala za zavarivanje terba vršiti u smislu što veće kompatibilnosti materijala i procesa spajanja.

Neprepoznavanje značaja kvalitete zavara od strane projektanta može se odraziti na opće neznanje o djelovanju zavarenih spojeva, što u krajnosti rezultira proizvodima nesposobnim da izvrše svoju funkciju. Mnogi projektanti prenose svoju odgovornost na proizvodnju, kojoj pripisuju mudrost koja se može primijeniti izvan njihove ugovorne odgovornosti. U interesu kvalitete proizvoda, dužnost je svakog glavnog projektanta da pregleda svoje proizvode u svjetlu učinaka kvalitete zavara i da postavi, uz vanjskog suradnika ako je potrebno, politiku kvalitete zavara. To može biti samo jedna od upotreba, ali može predstavljati odgovor projektanta na situaciju u kojoj se ispituje pouzdanost proizvoda.

2.1.1. Specifikacije

Specifikacija je zapisani opis proizvoda, sa nacrtima ako je to potrebno, u što više detalja koji se smatraju važnima za adekvatnu definiciju proizvoda. Specifikaciju može pripremiti kupac ili dobavljač, ona može biti posebno pripremljena za određeni proizvod ili može biti standardna specifikacija iz bilo koje tvorničke, nacionalne ili međunarodne serije. Specifikacije mogu biti pisane odvojeno za projektnu fazu i za fazu proizvodnje. Jednom prihvaćena kao dio ugovora, specifikacija je primarni, legalno primjenjiv, dokument koji definira proizvod i stoga je temelj svih zahtjeva kvalitete. Svaki propust ili dvosmislenost u specifikaciji može imati ozbiljne utjecaje na bilo koji stupanj projektiranja i proizvodnje i zato je potrebno da se specifikacija pažljivo promotri tijekom pregleda ugovora.

Specifikacija zavarenih proizvoda trebala bi sadržavati:

- Specifikaciju materijala ili temelj za njihov izbor
- Osnove djelovanja zavarenih spojeva, npr. zamor materijala
- Svojstva koja se traže od zavarenih spojeva
- Način na koji će se ta svojstva prikazati
- Broj za prihvaćanje loših zavara ili grešaka na materijalu
- Metoda i opseg ispitivanja bez razaranja
- Sva ograničenja na izbor proizvodnih metoda, uključujući procese zavarivanja, toplinsku obradu nakon zavarivanja, kontrole deformacije, potrošne i popravne tehnike
- Tolerancije dimenzija

2.1.2. Konstruktorova odgovornost za kvalitetu

U situaciji u kojoj tvrtka i konstruira i izrađuje proizvod, konstrukcijski odjel postavlja zahtjeve kvalitete, ali postizanje i kontrola kvalitete će obično biti posao odjela proizvodnje. Tvrtka kao cjelina preuzima ugovornu i zakonsku odgovornost za proizvod. Konstruktorova odgovornost leži u postavljanju pogodnih razina kvalitete koje treba postići i, unutar tvrtke, on snosi posljedice ako ispravno izrađen proizvod zataji tokom normalne upotrebe.

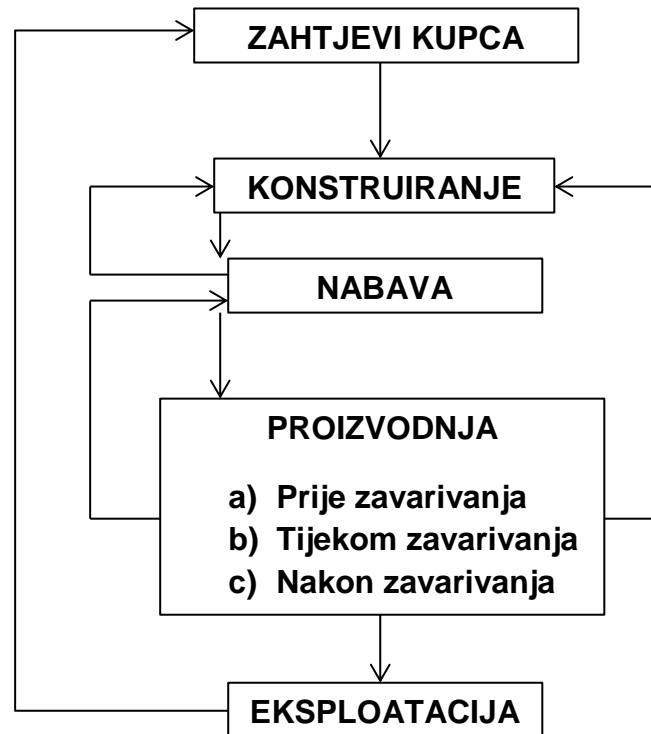
Gdje je konstruktor komercijalna cjelina koja određuje i kupuje proizvode koje će izraditi netko drugi ili gdje je konstruktor ugovorio sa svojim klijentom da će osigurati proizvod koji zrađuju poduzetnici pod njegovim nadzorom, tada konstruktor može biti odgovoran za kvalitetu proizvoda. U tom slučaju konstruktor mora na početku ustanoviti da je proizvođač sposoban napraviti i dokazati rad zadane kvalitete. Provjeru proizvođača moguće je obaviti u jedan ili u dva stupnja. Prvi stupanj bio bi procijeniti da li proizvođač ima moć, odnosno sposobnost poduzimanja posla. Ako nema, onda se taj proizvođač ne poziva na licitaciju za posao. Drugi stupanj provjere bila bi provedba audita proizvođačevog sustava upravljanja kvalitetom. Jednom kad bi posao bio u toku, konstruktor bi pregledao proizvođačevo izvođenje programa kvalitete u smislu programa nadziranja. U praksi, to znači da bi osnovne aktivnosti kao što je ispitivanje postupka zavarivanja, bile pod 100 %-tnim nadzorom dok bi aktivnosti kao radiografija proizvodnje mogle primiti ograničen pregled. U nekim okolnostima, aktivnostima kao što je ispitivanje postupka zavarivanja može posvjedočiti inspeksijska organizacija koja djeluje kao nepristrano tijelo. To se zove nadzor treće strane i za prednost ima mogućnost da će postupci zavarivanja biti ponuđeni nekolicini različitih

kupaca. To će smanjiti troškove ponavljanje u osnovi sličnih postupaka. Troškovi nadzora dogovaraju se ugovorom sa jednom od stranaka. Treba shvatiti da, ako konstruktor prihvati prethodno svjedočenje treće strane, žig ili potpis treće strane potvrđuje samo da je ispitivanje izvršeno u skladu sa specifikacijama naznačenima u evidenciji ispitivanja. Treba priznati da svjedočenje treće strane nije uvijek savršeno i njezina vrijednost tada ne može biti visoka koliko je potrebno.

Bitan zadatak svakog konstrukcijskog ureda je kontrola kvalitete posla koji se ispostavlja, bilo kao nacrti, proračuni ili izvještaji. U slučaju zavarene konstrukcije ta aktivnost se u principu ne razlikuje od drugih u bilo kojem proizvodu, ali ima neka pitanja kojima se treba posvetiti. Konvencionalnu provjeru provodi osoba na višem radnom mjestu ili barem osoba s više iskustva od tvorca. Bilo koji nedostatak promatranja procedura konstrukcijskog ureda trebao bi postati vidljiv tijekom audita sustava kvalitete provedenih na regularnoj bazi. Takvi auditi bi se trebali pojaviti u kancelariji ili planu kvalitete projekta, ovisno o veličini pojedinih projekta. Nerealno je pokušati nametnuti audit tijekom izvođenja manjeg projekta, osim ako projekt nije tipa kakav je neuobičajen u uredu, i bolje je vršiti reviziju onoga što se događa za vrijeme audita.

2.1.3. Kontrola kvalitete tijekom nabave

Važnost konstruiranja u odnosu na troškove proizvodnje je mjerodavna. Konstruktor mora jasno i precizno odrediti kakav oblik traži da se proizvede, koji materijali će se koristiti i koje razine kontrole dimenzija i kvalitete zavara traži. Konstruktor pre često odustaje od definiranja ograničenja primjenjivih na proizvodnju, radije ostavljajući to odjelu nabave, pošto on ne razumije što se time može postići u ekonomskom smislu. Pojednostavljen prikaz veza od zahtjeva kupca pa sve do eksploatacije dan je u slici 2.1.2.



Slika 2.1.2 Pojednostavljena shema puteva osiguranja kvalitete u zavarivanju [1]

Kako bi se omogućilo da zavari imaju potrebnu pouzdanost kroz svoj životni vijek, mora se ugraditi, kao minimum, odgovarajuća razina kvalitete – kvaliteta definirana u ovom primjeru kao „prikladna za svoju namjenu“. Uloga konstruktora s obzirom na zavarene konstrukcije je:

- a) Odrediti funkcionalne i materijalne zahtjeve promatrajući sve zahtjeve relevantnih propisa
- b) Prenijeti ih u radne nacрте i specifikacije koje utjelovljuju vrijednosti inženjerstva
- c) Postaviti tolerancije i kriterije prihvaćanja
- d) Konstruirati spojeve tako da je omogućen pristup zavarivanju i ispitivanju
- e) Djelovati unutar ekonomskih i programskih ograničenja

Uloga koju ima konstruktor u uspjehu proizvodnje je najbitnija i da bi se osigurala njegova udobnost, poželjna je „recenzija projekta“. Recenzija bi se trebala održati u tri stupnja:

- 1) Definicija proizvoda
- 2) Osnovni idejni projekt
- 3) Detaljan projekt

Tim sastancima trebali bi prisustvovati predstavnici prodaje, kvalitete, proizvodnje, zavarivanja, nabave i ostalih odjela uključenih u projekt. Poželjno je i da je konstruktor koji

nije uključen u projekt prisutan sastancima kako bi predstavljao nezavisan osvrt. Cilj recenzija projekta je:

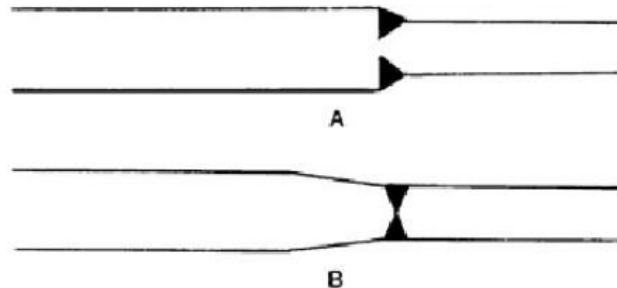
- a) Osigurati ispunjavanje naznačenih zahtjeva kupca
- b) Povezati sa prethodnim iskustvima
- c) Pregledati zahtjeve zavarivanja, kontroliranja i ispitivanja
- d) Konstruirati detalje prikladne za proizvodnju
- e) Identificirati zahtjeve za nove procese
- f) Identificirati sve procedure zahtjeva za ispitivanje
- g) Postaviti kriterij prihvaćanja za određeno ispitivanje bez razaranja
- h) Zapisati odluke i razloge

Mala je vjerojatnost da će takva djelovanja smanjiti ukupne troškove i proizvodno vrijeme i povećati sukladnost s projektom. Troškovi su relativno niski u početnom stadiju i postaju postupno viši kako se ugovor nastavlja. U promatranju ekonomskih i programskih aspekata u proizvodnji, vrlo je važno za zapamtiti da nema točno definiranog postupka kojeg treba pratiti. Odluka donesena da se smanji vremensko razdoblje proizvodnje može uključivati veće troškove proizvodnje, ovisno o različitim faktorima, uključujući cifru koju treba sastaviti, dostupnosti strojeva i materijala, početna ulaganja, opskrba radne snage, itd. Na neka od tih pitanja direktno utječe konstruktor koji stoga mora voditi brigu o tome da donese optimalnu odluku u vidu funkcije, razmjera vremena proizvodnje i ukupne ekonomičnosti proizvodnje.

Stoga treba postojati bliska suradnja između konstruktora i inženjera zavarivanja kako bi se osiguralo ispunjavanje prethodnih zahtjeva. Inženjer zavarivanja bi trebao obavještavati konstruktora o kretanjima u zavarivačkoj opremi i tehnikama koje mogu utjecati na industriju i on sam mora biti sposoban uzeti sve prednosti novih materijala koji mogu povećati efektivnost ili ekonomičnost određenog projekta. Inženjer zavarivanja mora odrediti proizvodni put koji treba slijediti za razne zavare i mora postići kompromis između troškova zavarivanja i troškova pripreme zavara (velike tolerancije na pripremu mogu smanjiti trošak te aktivnosti, ali će značajno povećati troškove zavarivanja).

Zavarljivost materijala je od primarne važnosti i trebala bi se pažljivo ocijentirati prije nego se bilo koji materijal, koji proizvođač nije zavarivao, uvede u projekt. Konstruktor mora odrediti minimalnu čvrstoću zavara potrebnu za svaki spoj, pošto samo on zna opterećenje koje će nositi. Uglavnom, treba odabrati najnižu čvrstoću koju projekt dopušta, ali što je veća čvrstoća materijala i primjenjeno opterećenje, to više mora projekt biti ugladen. Nagle promjene u presjeku koje mogu biti prihvatljive u proizvodnjama čelika niske čvrstoće, ne

mogu biti tolerirane kod čelika visoke čvrstoće ($550 \div 700 \text{ N/mm}^2$) i stražnji spojevi koji nose vlačno ili treperavo naprezanje moraju biti potpuno prodorni s zavarenim ojačanjem mješajući se glatko kako bi se izbjegli zarezi (slika 2.1.3).



Slika 2.1-3 Izbjegavanje oštih prijelaza. A nije prihvatljivo zbog nepotpune penetracije zavara i velike koncentracije naprezanja. B prikazuje ispravno konstrukcijsko rješenje [1]

2.1.4. Prilaz za zavarivanje i ispitivanje

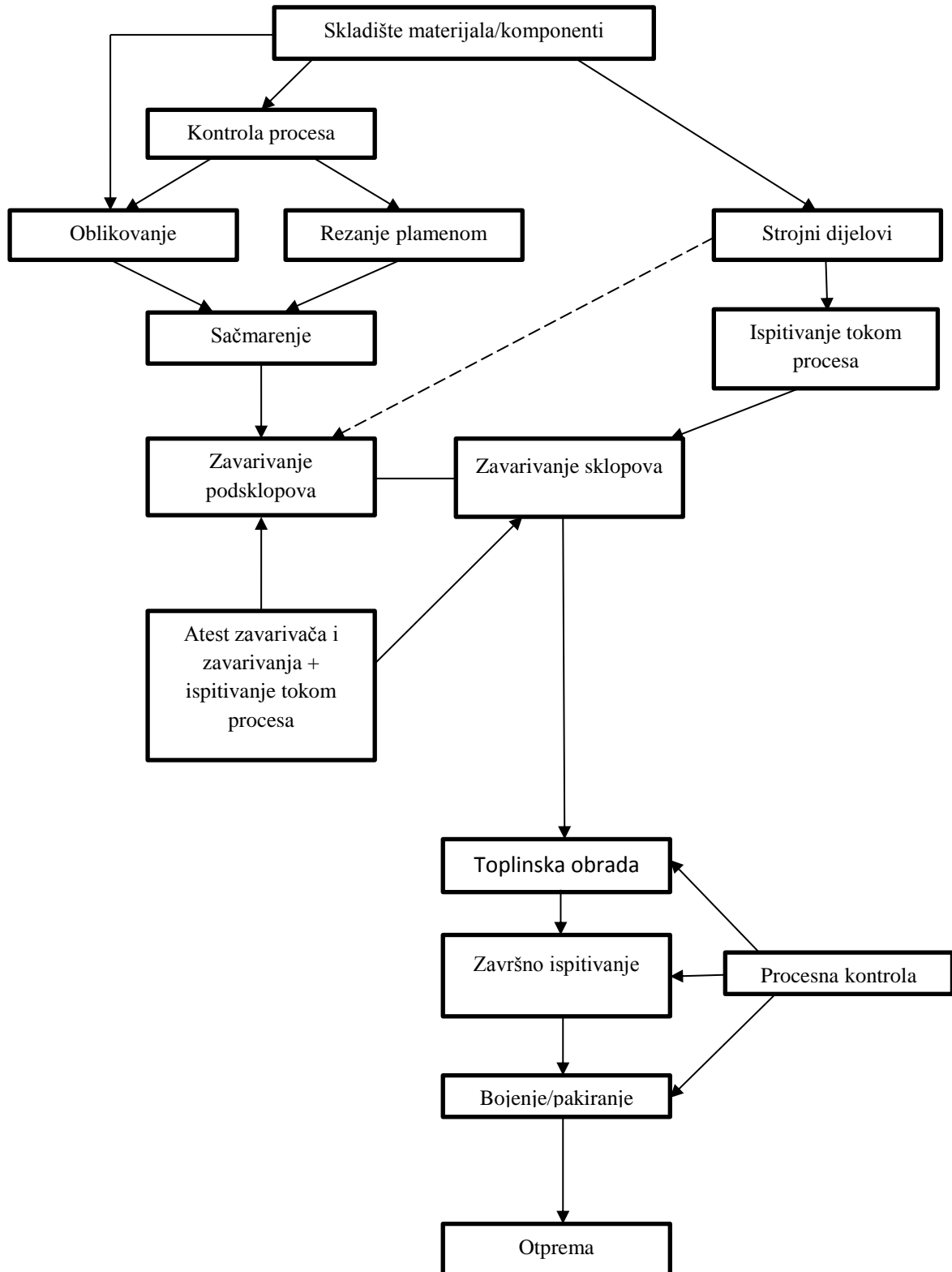
Često se na početku projektiranja daje premalo pažnje pitanju mjesta prilaženja za zavarivanje. Slab prilaz će voditi do neispravnog zavara i u takvim slučajevima su često proces zavarivanja ili zavarivač okrivljeni za neispravnosti. Prilaz se dijeli na:

- a) Operativni – mora postojati fizički prostor u koji će operater stati kako bi adekvatno napravio zavar
- b) Vizualni – za sve zavare napravljene ručnim postupkom, operater mora biti u mogućnosti vidjeti sve zavare. U slučaju automatiziranog zavarivanja, to je poželjno, ali nije od velike važnosti
- c) Tehnički – osigurati da se odabrane tehnika može ispravno izvesti
- d) Prilaz za opremu – u nekim slučajevima, primjerice MIG/MAG zavarivanje, veličina opreme može limitirati njenu primjenu u ograničenom prostoru

2.1.5. Planovi kvalitete

Planovi kvalitete su uslovi mnogih norma za osiguranje kvalitete i oni su konstruirani da bi pružili redosljed operacija u procesu i inspeksijskog osoblja, a služe i kao dokumentirani dokaz da su se operacije odvale.

Osnovna značajka plana kvalitete je ta da plan kvalitete treba opisivati tok proizvodnje, poveznicu s bitnim procedurama i bilo kojim kriterijem prihvaćanja, povezane stupnjeve unutarnje inspekcije i utjecajne točke dogovorene s ovlaštenim inspektorom. Količina detalja koje će proizvođač uključiti u plan kvalitete nije potpuno definirana. Što više proizvođač uključuje unutarnje provjere, to će više ovlašteni inspektor htjeti biti uključen u obavezne utjecajne točke, potencijalno odgađajući proizvodnju.



Slika 2.1.4 Shema proizvodnje zavarene čelične konstrukcije s naznačenim mjestima osiguranja kvalitete [1]

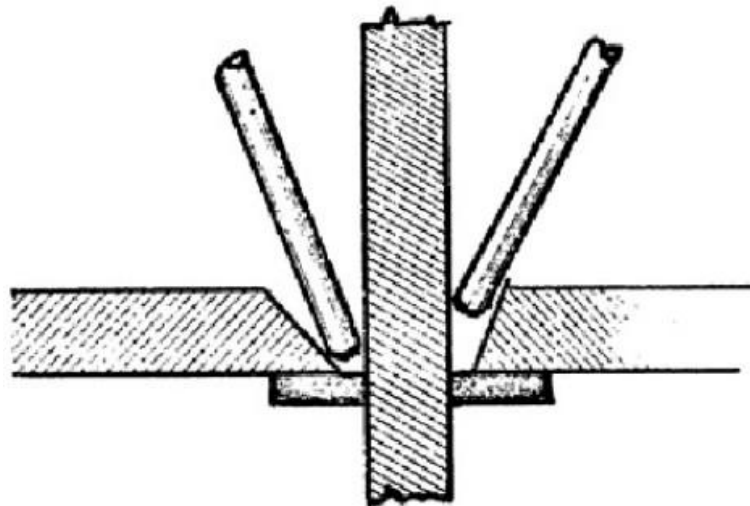
Ne postoji standardan raspored za plan kvalitete, već svaki proizvođač projektira sustav koji će udovoljiti njegovim potrebama. Pristup usvojen u pripremi planova kvalitete ne smije biti previše orijentiran na sustav. Pretjeranu papirologiju i nepotrebno dupliciranje aktivnosti, kao što su aditiranje i inspekcija, treba izbjegavati. Planovi kvalitete se nebi trebali smatrati svetim, te je potrebna fleksibilnost čitavo vrijeme, pogotovo ako je proizvodnja jednokratne ili nestandardne prirode.

2.1.6. Operacije pri zavarivanju

Postoji niz karakterističnih operacija koje je potrebno provesti prije, tijekom i nakon operacije zavarivanja. Nije svaka akcija potrebna za svaku konstrukciju, ali bi trebalo donijeti svjesnu odluku o izostavljanju neke operacije, npr. ne pružanje lokalne zaštite okoliša. Glavni zahtjev je osigurati što točnije praćenje kvalificiranog postupka zavarivanja.

Aktivnosti prije zavarivanja:

- A. Zaštita zavarivača od elemenata tako da se na primjenjeni proces zavarivanja ne utječe negativno. U nekim slučajevima ključno je uspraviti pokrovnu zaštitu preko radnog komada da bi se spriječio utjecaj suše ili vjetra kada se primjenjuje postupak zavarivanja sa zaštitnim plinom (MIG/MAG i TIG)



Slika 2.1.5 Prikaz utjecaja kuta zavarivanja i veličine korijena zavara na zavarivanje [1]

- B. Podaci nisu odmah dostupni, zbog utjecaja vjetra na procese sa zaštitnim plinovima. Elektrode s zaštitnom oblogom ne koriste plinsku oblogu pa se mogu koristiti na izloženim lokacijama

- C. Treba voditi brigu o čistoći rada. Čistoća se postiže četkanjem žičanom četkom, brušenjem, otapalima itd., ovisno o prirodi onečišćivača. Čisti materijali se nebi trebali montirati na duže periode prije zavarivanje, jer u spojeve mogu ući prašina ili masnoće utječući tako na kvalitetu zavarivanja. Treba voditi brigu o tome da prašina i hrđa ne ostanu zarobljene u spojevima koji uključuju konstrukcije sa zaobljenja kako nebi došlo do pojave poroznosti.
- D. Veličina pripreme zavarivanja i opremanje bi trebale biti pažljivo provjerene i odbijene ako nisu u skladu s zahtjevima zavarivanja. Slučajno smanjenje veličine pripreme zavarivanja može rezultirati nedovoljnim pristupom za skladištenje metala za zavarivanje u određenom redosljedu ili nominiranim procesom. S druge strane, ako je priprema prevelika, mogu se pojaviti deformacije zajedno s pretjeranim skupljanjem, osim nastanka dodatnih troškova uslijed povećanog volumena metala zavara. Slično, opremanje spojeva zahtjeva puno pažnje. Odstupanje, neslaganje ili nepravilna veličina zračnosti mogu učiniti spoj neprihvatljivim.
- E. Trebalo bi odrediti temperature predgrijavanja metala, te se nebi smjelo raditi zavare, ako nije postignuta temperatura predgrijavanja na oko 75 mm od točke zavarivanja. Ponekad se pregrijavanje vrši stavljanjem komponente u peć – u tom slučaju treba mjeriti temperaturu radnog komada

Aktivnosti tijekom zavarivanja:

- A. Pripoji se trebaju pregledati tijekom zavarivanja kako bi se provjerilo da se nisu slomili. Neprovojeravanje pripoja može rezultirati deformacijama i netočno dimenzioniranim proizvodima.
- B. Treba provjeriti parametre zavarivanja, uključujući struju zavarivanja, polaritet, veličinu elektrode ili žice, brzinu zavarivanja i stopu protoka plina
- C. Treba utvrditi smjer taljenja kako nebi došlo do stvaranja džepova i kako bi otklanjanje šljake bilo učinkovito (kada je to potrebno).
- D. Temperaturu predgrijavanja treba konstantno motriti. U nekim slučajevima temperatura zavarivanja ne smije pasti ispod zadanih temperatura, a u ostalima ne smije prekoračiti danu temperaturu prije taljenja i slijedećeg prolaza zavarivanja. Ispitivanje bez razaranja u procesu treba primjeniti na bilo kojem stupnju zavarivanja
- E. Kada se zahtjeva u ugovoru, treba održavati kontrolu potrošne robe pri zavarivanju za svakog zavarivača uključenog u posao, te spojevi ili dijelovi spojeva moraju biti

identificirani kao rad određenog zavarivača. To zahtjeva pažljivu kontrolu zavarivača kako bi se osiguralo da zavarivači nastave raditi u njihovim namijenjenim zonama.

Aktivnosti nakon zavarivanja:

- A. Treba pregledati završnu geometriju zavara za veličinu, oblik, odreze, poroznost i pukotine.
- B. Prizemne zavare treba provjeriti za prekomjerno odvajanje metala koje može smanjiti efektivnu debljinu komponente.
- C. Treba obratiti pažnju na uklanjanje prskotina i privremeno uklinjenje sklopova
- D. Ispitivanje bez razaranja treba provesti kompetentna osoba
- E. Popravci neispravnih područja trebaju se izvršiti prema dozvoljenim procedurama, radni komad mora biti označen na nedvosmislen način kako bi se spriječio popravak na krivom mjestu.
- F. Toplinska obrada treba biti potvrđena u skladu s postupkom u smislu temperaturnih gradijenata, stopa zagrijavanja i hlađenja, položaja termoparova itd.

2.1.7. Zapisi o zavarivanju i povrat informacija

Često se od proizvođača zahtjeva održavanje zapisa o pojedinim aspektima zavarenih konstrukcija.

Zapisi sadrže:

- a) Ateste materijala
- b) Zapise ispitivanja postupka zavarivanja
- c) Ateste zavarivača
- d) Dijagrame toplinskih naprezanja
- e) Zapisi o ispitivanju bez razaranja

Postoji par slučajeva gdje propisi ili specifikacije zahtjevaju zapise o stvarnoj upotrebi potrošne robe, iako mnogi proizvođači smatraju da je djelotvornije identificirati koja potrošna roba se koristi i u kojim šavovima. Zavarivači mogu izdavati zapisničke kartice šavova kada dobiju upute o postupku zavarivanja. Ispunjene kartice ispunjava inženjer zavarivanja.

Zapisi o kvaliteti zavarivanja se pohranjuju kako bi se mogla mjeriti efektivnost radionice i radnika u tvrtci. Takve podatke obično sastavljaju inspekcija i odjeli ispitivanja bez razaranja

i dostavljaju ih višem vodstvu proizvodnje u redovnim intervalima, na tjednoj ili mjesečnoj bazi.

Postoji nekoliko načina na koje je moguće dostaviti informacije u smislu duljine šava, komponenata koje se zavaruju ili dovršenih predmeta, količine zadovoljavajućeg rada mjenenog u odnosu na onaj koji se smatra defektnim, tj.

$$\text{prerada } \% = \frac{\text{neispravan zavar (mm)}}{\text{ukupan zavar (mm)}} \cdot 100 \quad (1)$$

Ovakva vrsta mjerenja daje brzo cjelokupno očitavanje o tome kako pojedinačni zavarivač ili radionica obavlja svoj posao, a omogućuje i mjerenje učinkovitosti promjena, primjerice uvođenje novih procesa zavarivanja.

Podaci se mogu čuvati koristeći računalno baziran sustav, pri čemu se razlozi i troškovi prerade izdvajaju kodom uzroka za nadolazeću analizu. Takvi podaci mogu biti korisni u pokazivanju problema određene trgovine, ureda, stroja ili procesa, omogućujući obavljanje učinkovite korektivne radnje. Uzimajući te podatke i njihove troškove, povezanih s ukupnim troškovima kvalitete, moguće je višem vodstvu pružiti informacije koje omogućuju mjerenje učinkovitosti operacije kvalitete.

2.2. Utjecaj modernih tehnologija na zavarivanje

Kao i mnoge druge industrije, na zavarivanje danas utječu moderne tehnologije na polju mikroračunala za obradu podatak osiguranja kvalitete i kontroliranje procesa zavarivanja. Prerano je za razmišljanje kako će utjecaji tih promjena izmijeniti postojeće ideje osiguranja kvalitete pri zavarivanju, ali sigurno je da postrojenja postaju raspoloživa što kontrolu zavarivanja čini pozitivnijom nego prije.

2.2.1. Informacije o zavarivanju

Dostupnost mikroračunalnih programa olakšava posao inženjera zavarivanja u pripremanju i naknadnim zapisivanju i podnošenju podataka o postupku zavarivanja. Korištenje softvera omogućuje:

- a) Proračun predgrijavanja
- b) Dokumentaciju volumena metala zavara (u svrhu procjene)

- c) Ustanovljavanje cijene skladištenja metala zavara (u svrhu procjene)
- d) Razvoj podataka o postupku zavarivanja
- e) Pohrana i preuzimanje podataka o postupku zavarivanja

Cilj programa je da dozvole inženjeru brzo obavljanje nužnih, često rutinskih, zadataka i s maksimalnom preciznošću.

Kontrole su nužene kako bi se osiguralo da bilo kakve promjene u programima uradi ovlaštena osoba i da bi se održavali zapisi o tim promjenama.

2.2.2. Oprema za zavarivanje

Sve više je oprema za zavarivanje upravljana od strane mikročipova i procesora, npr. dostupna je mig oprema na kojoj zavarivač može dobiti predodređene parametre zavarivanja pritiskanjem dugmeta na nazivne postavke. To daje optimalne postavke za određen promjer žice, sastav i zaštitni plin. Zavarivač može samo neznatno podesiti parametre zavarivanja. Ta prednost vodi redovitijoj upotrebi točnih postavki zavarivanja od strane zavarivača i stoga može voditi ka konzistentnoj kvaliteti zavarivanja.

Predpodešavanje parametara zavarivanja i povezane kontrole kretanja električnog luka, primjerice u robotskim operacijama, je sada dostupno za MIG/MAG postupke. Parametri zavarivanja se mogu smjesta podesiti i mijenjati po volji za raznolike kombinacije materijala, žice i plinova. Programi su često kontrolirani kroz zatvorenu petlju sustava povratnih informacija od električnog luka i mogu utjeloviti praćenje šavova kroz električni luk. Jednom kad se kontrolna konzola ugradi u opremu, ona se može zaključati ostavljajući zavarivača da jednostavno „podrezuje“ postavke.

Dakle, može se osigurati konzistentnost operacije i kvalitete zavarivanja nad većim brojem komponenata, s da je potrebno jako malo intervencije, bilo od strane inženjera ili bilo od strane zavarivača.

2.3. Kontrola zavara i zavarenih konstrukcija

2.3.1. Odgovornost kontrolora zavarivanja

Kontrolu zavara treba voditi kvalificirano i posebno obučeno osoblje, bilo da radi za proizvođača ili kupca. U naftnoj, plinskoj i građevinskoj industriji kontrola zavarivanja je poznata kao specifična disciplina, dok u drugim industrijama kontrola zavara nije posebno definirana i obavlja se kao dio opće kontrole strojarških kontrolora i inženjera. Mnoge države razrađuju sheme za certifikaciju kontrolora zavarivanja, npr. CSWIP – V. Britanija; AWS – USA; SAA Welding Certification Code, ASI 796-1975 – Australija; ISO – Europa

Odgovornosti kontrolora zavarivanja prema CSWIP-u:

- 1) Norme i standardi – interpretacija zahtjeva normi i standarda
- 2) Postupci zavarivanja – utvrditi da je postupak dostupan, odobren od uprave i da se zastupa u proizvodnji
- 3) Nazočenje atestima zavarivača i postupka zavarivanja – nazočnost pripremi ispitnih uzoraka i ispitivanja s razaranjem i verificiranje usklađenosti s odgovarajućim standardima i specifikacijama
- 4) Atest zavarivača – verifikacija da je dostupan prikladan i valjan atest zavarivača, te da su u proizvodnji prisutni samo atestirani zavarivači
- 5) Identifikacija osnovnog materijala – verifikacija po dokumentaciji i oznakama o ispravnosti osnovnog materijala
- 6) Identifikacija potrošne robe pri zavarivanju – verifikacija ispravnosti potrošne robe pri zavarivanju (elektrode, žica dodatnog materijala, potrošni umeci, plinovi)
- 7) Inspekcija prije zavarivanja – verifikacija da su dimenzije, pripreme namještanja i zavarivanja u skladu sa specifikacijama
- 8) Predgrijavanje – verifikacija da je predgrijavanje (tamo gdje je traženo) u skladu sa zadanim postupkom zavarivanja
- 9) Nadzor procesa unutar zavarivanja – nadziranje tijekom zavarivanja da bi se verificirala sukladnost sa zadanim postupkom zavarivanja, uključujući sve zahtjeve predgrijavanja, kontrole međutemperatura i dogrijavanja
- 10) Toplinska obrada nakon zavarivanja – verifikacija da se toplinska obrada nakon zavarivanja odivala u skladu sa zahtjevima specifikacije
- 11) Vizualna inspekcija nakon zavarivanja – vizualna inspekcija i provjera dimenzija dovršenog zavara po zahtjevima specifikacije i nacrtima

- 12) Izvještaji ispitivanja bez razaranja – proučavanje i razumijevanje rezultata NDT-a za sve djelatnosti zavarivanja za koje je odgovoran inspektor zavarivanja. Ako dužnosti inspektora zavarivanja uključuju interpretaciju radiografova zavara, preporuča se da potraži certifikaciju u skladu s povezanim shemama atesta
- 13) Izvještaji – priprema izvještaja kontrole

Kontrolor zavarivanja s odgovornostima i sposobnošću da zadovolji gore navedene stvari će dovesti veliku korist programu osiguranja kvalitete. Da bi prošli tečaj za inspektora zavarivanja po CSWIP shemi, kandidati moraju imati barem tri godine radnog iskustva na dužnostima koje su potrebne za upadanj, pod kvalificiranim nadzorom. Atest za certifikaciju kontrolora zavarivanja se sastoji od pismenog, usmenog i praktičnog.

Pismeni dio je osmišljen tako da ispita kandidatovo znanje o procesima zavarivanja, postupcima i njihovoj kontroli, atestu zavarivača, nedostacima i podrijetlu pukotina, toplinskim obradama, potrošnoj robi, zavarljivosti materijala, ispitivanjima s razaranjima, terminologiji zavara, zavarenih spojeva i greškama zavara, standarda i propisa primjene, mogućnostima KBR metoda, vizualnom ispitivanju i provjeri dimenzija, pisanju izvještaja. Dio koji se tiče interpretacije standarda i propisa je tipa „prepisivanje iz knjige“ pa kandidati moraju imati kopiju norme sa sobom.

Usmeni dio služi kao nadopuna na pismeni dio i pokriva isto gradivo. Sastoji se od razgovora s ispitivačem tijekom praktičnog dijela ispita.

Praktični dio zahtjeva od kandidata da ispitaju i naprave izvještaj o sljedećem:

- 1) barem dva dovršena zavara za usklađivanje s navedenim zahtjevima
- 2) komplet ispitivanja s razaranjem za ispitivanje atesta zavarivača ili postupka zavarivanja namijenjenih za pridržavanje s navedenim zahtjevima

2.3.2. Faze kontrole

Kontrola može biti:

- a) Završna kontrola dovršenih komponenti. U slučaju zavarenih spojeva, kontrola može uključivati svjedočenje ispitivanjima performansi
- b) Fazna kontrola, uobičajena aktivnost za zavarene konstrukcije, u kojoj inspektorova aktivnost počinje najranije u fazi projektiranja s provjerom postupaka zavarivanja sukladno specifikacijama i nastavlja se sve do završne kontrole (faze su propisane).

- c) Izviđačka kontrola, najčešća u inženjerskim radionicama, uključuje nadziranje proizvodnih operacija u skladu s uputstvima, fizičkim kontrolama i ispitivanjima.

2.3.3. Pomagala pri kontroli

Prihvatanje zavarenih spojeva (osim po NDT-u) obično počiva na vizualnoj inspekciji za koju su pojedinac i ljudsko oko glavni alat. Važan je dobar vid, uz pomoć pravilno namještenih naočala ako je potrebno. Ostalu korisnu opremu bi činilo povećalo, mjerke za zavare, svjetiljka za osvjetljavanje dijelova vara koji nisu dovoljno osvjetljeni i žičana četka za uklanjanje hrđe, šljake itd.

Očito je da je dnevno svjetlo korisno za dobru kontrolu, ali ponekad to nije uvijek moguće. Učinkovitost osvjetljenja uvelike ovisi o kontrastu. Područje koje se ispituje treba biti adekvatno i jednoliko osvjetljeno bez sjene ili bljeska. Ako odgovarajuće dnevno svjetlo nije dostupno, tada treba osigurati odgovarajuće umjetno osvjetljenje. Ručne svjetiljke mogu biti korisne za lokalnu kontrolu. Fluorescentna cijevna rasvjeta može uvelike ukloniti sjenu, ali može unijeti nepoželjna treperenja.

Površina zavara koji se kontroliraju mora biti jasno otkrivena. To može uključivati uklanjanje šljake, hrđe, ulja ili ostale prljavštine. Tijekom kontrole se mogu koristiti sve metode čišćenja materijala, osim onih koje mogu sakriti značajku za koju se vrši ispitivanje. Neke mehaničke metode mogu težiti približavanju diskontinuiteta.

Zavari se poravnaju kako bi se poboljšao oblik i profil zavara, a s time i karakteristike zamora materijala. Poravnanja u svrhu poboljšanja izgleda ili čišćenja zavara mogu štetiti u prikrivanju grešaka.

Osjetilo osjećanja može biti koristan dodatak vizualnoj kontroli, npr. korištenje igle za potvrdu postojanja pukotine ili istraživanja pukotine i ostalih površinskih grešaka. Izravnana spajalica za papir može biti osjetljivija, pošto je mekša pa se može saviti, primjerice umetanjem radi procjene dubine pore. Opća potpora vidu je obična džepni objektiv niske snage koji povećava snagu vida tri puta. Domet optičkih uređaja za učinkovito proučavanje pozicija nedostupnih oku se stalno povećava.

2.3.4. Ljudski faktori

Automatska kontrola zamjenjuje mnoge ljudske kontrole u masovnoj proizvodnji, pošto je stroj učinkovitiji u 100%-tnoj kontroli neprekidne linije toka. Kada vršitelji i uvjeti

proizvodnje varijaju, kao što je to slučaj sa zavarivanjem, tada je teško pronaći stroj koji je sposoban kontrolirati nekoliko različitih karakteristika ili neodređenih atributa. Nužno je što bolje iskoristiti uvjete za kontrolora. Faktori koji utječu na njegovu prosudbu su: radna okolina, temperatura, buka i vidljiva okolina. Štetni uvjeti mogu smanjiti učinkovitost, stvoriti fizikalnu neudobnost ili uzrokovati oštećenje vida.

Za kontrolu radionice ili mjesta zavarivanja od strane proizvođača/poduzetnika važan je odnos između kontrolora i zavarivača. Zavarivač može gledati na kontrolora kao na osobu koja cilja na to da ga sprječi u izvođenju zahtjevane količine rada. Kontrolor može doći u iskušenje da napravi ustupak zavarivaču kako bi ostao u prijateljskim odnosima. Isto tako, suprotan odnos može rezultirati nesuglasticama do takvog stupnja na kojem će kontrolor nepravedno odbijati zavare zbog trivijalnih pogrešaka. Velika količina zavarivačkog posla se rađe sudi subjektivno nego objektivno, pošto je neke standarde neizmerno teško zadati na papiru. Ispitivanje bez razaranja je uvelo kvantitivan element, ali procjena, primjerice profila površine, ostaje problem koji je proizvođače, koji se bave zavarivanjem, u prošlosti skupo stajao. To se događa uslijed subjektivnog gledišta vanjskog kontrolora koji može imati vrlo osobno mišljenje o tome što je prihvatljivo. Jasno tvrtkino mjerilo kontrole kvalitete pomoglo bi u tom području. Nekada su se koristile plastične i gumene replike prihvatljivih/neprihvatljivih zavara. Također, i fotografije su vrlo korisne.

Važno je naglasiti da ako kontrolor provede puno vremena na jednoj karakteristici, posebno na onoj kojoj je lako vršiti inspekciju, može proći preko ostalih važnijih karakteristika ili greškaka. Primjer toga je radiografsko ispitivanje zavara na poroznost. Zbog toga što je poroznost očigledna na većini radiografova, lako ju je identificirati i komentirati, te treba jako puno uvjeravanja kako bi kontrolor velike pore priznao pod prihvatljive. Slijedi detaljan razgovor koji se tiče veličine, dubine, pozicije pora prije konačnog odbijanja, popravka ili prihvaćanja.

2.3.5. Popravci

Osim prihvaćanja crnog i bijelog, postoji puno mogućnosti koje su dostupne proizvođaču:

- 1) Popravci/ispravke - uklanjanje grešaka i ponovno zavarivanje.
- 2) Zamjena dijelova.
- 3) Prerada – npr. poravnanje zavara kako bi se uklonile manje pogreške – tada se zavar smatra kao prihvatljiv.

U većini slučajeva sustav osiguranja kvalitete zahtjeva izvođenje postupka koncesije. To može zahtjevati podnošenje izvještaja projektantu, stranci ili nekoj drugoj strani, od strane proizvođača ili kontrolora (izvještaj koncesije) koja izražava problem koji traži koncesiju i daje preporuku. U većini normi se zahtjeva da popravak uključuje tehnike i praksu prihvaćenu prvotnom radnjom – predgrijavanje, priprema, dopunski materijal itd. Iako se popravci materijala općenito izbjegavaju, pošto mogu uzrokovati oštećenja svojstava osnovnog materijala, pa se sve sakrivene greške u zavaru razmnožavaju pod utjecajem topline tijekom popravka.

2.4. Ispitivanje bez razaranja

Ispitivanje bez razaranja omogućuje uvid u kvalitetu zavara koji se ne može primjetiti golim okom. Tehnike ispitivanja bez razaranja mogu se koristiti kao općenita procjena svojstava materijala, npr. sortiranje materijala ili provjera da li je materijal toplinski obrađen, ali najzastupljenija upotreba ispitivanja bez razaranja je otkrivanje i procjena grešaka zavara. Iako je NDT dio ukupnog procesa osiguranja kvalitete zavarivanja, ona zahtjeva :

- 1) Potvrdu da je razina kvalitete zavara predviđena kao rezultat ostalih mjera kontrole kvalitete, kao što je kontrola materijala i postupaka proizvodnje, te atesti zavarivača koji se održavaju tijekom same proizvodnje
- 2) Informacije koje dopuštaju donošenje odluke o tome da li su indikacije prihvatljive greške ili nedopustive greške prema dostupnim tvorničkim standardima

Stupanj na koji se NDT primjenjuje ovisi o kritičnim i uslužnim uvjetima proizvodnje koji određuju zahtjeve slobode iz indikacija. Postoji potreba razmatranja izvođenja NDT kada se projektiraju detalji zavara. Od projektanta se zahtjeva da konstruira zavar koji će moći izdržati zahtjevane standarde po minimalnoj cijeni i koji se može ispitati, te da u suradnji s inženjerom zavarivanja odabere metodu ispitivanja. Smatra se da treba razmatrati zahtjeve NDT-a i kako su oni ispunjeni u stupnju projektiranja. Važno je da su inženjeri zavarivanja i projektanti upoznati sa metodama ispitivanja bez razaranja kako bi osigurali najučinkovitiju upotrebu NDT-a za kontrolu kvalitete tijekom proizvodnje i za naknadno praćenje proizvoda u upotrebi. Uloga NDT-a je postala veoma važna, osobito u proizvodnjama visoke kvalitete. Faktori koji su utjecali na povećanje važnosti NDT-a:

- 1) Upravljanje postrojenjem kako bi se povećala produktivnost i optimizacija projekta kako bi se smanjili početni troškovi su težili smanjenju stupnja preprojektiranja zavarivačkog postrojenja, zahtjevajući time detaljnije znanje o kvaliteti proizvodnje
- 2) Sposobnost obavljanja inženjeringa kritične procjene, temeljenog na mehanici loma, da bi se utvrdila prikladnost za namjenu zavarenog izratka, je dovela do zahtjeva za preciznijim informacijama o nedostacima iz NDT-a kao ulaznog podatka za proračune i procjenu parametara pojedinih nedostataka sa predviđenim faktorom sigurnosti
- 3) Razvoj tehnika NDT-a kako bi dale što detaljnije i točnije rezultate doveo je do povećane potražnje za njihovom upotrebom
- 4) Rastući pritisak u vidu pouzdanosti proizvoda generirao je zahtjev za dokumentiranim dokazima kako bi se demonstrirala postignuta kvaliteta proizvodnje

Poboljšanja efikasnosti i izvođenja NDT-a nosi prednosti za proizvodnu industriju, jer dopušta proizvodnju proizvoda bolje kvalitete za manje granične troškove. Ispitivanje bez razaranja je sada tema velikog istraživanja, a glavna područja istraživanja se sastoje od:

- 1) Poboljšanja sposobnosti otkrivanja grešaka, pokrivajući i osjetljivost raznih metoda otkrivanja grešaka i osiguravanja da se svako potrebno područje ispitalo u dovoljno temeljitoj mjeri. Cilj toga je prikazati da će se greška iznad određene minimalne veličine pronaći s određenim stupnjem sigurnosti, obično oko 95%.
- 2) Poboljšanja točnosti procjene indikacija. To se odnosi na pouzdanije dijagnoze vrste greške i točnost mjerenja veličine indikacija
- 3) Razvoja mehanizirane primjene NDT-a i poboljšanja zapisivanja rezultata. Prethodno omogućava povećanje brzine ispitivanja i kontrolira stupanj pokrivenosti, dok se zapisivanjem rezultata poboljšava stupanj kontrole kvalitete koje se može vršiti tijekom samog ispitivanja, te trećoj strani omogućuje ispitivanje rezultata
- 4) Razvoja prerađenih normi i standarda u svjetlu većeg znanja o postojanju metoda NDT-a i razvoja novih tehnika

Površinske greške su štetnije za integritet zavara od unutarnjih grešaka iste veličine pa se otkrivanje i uklanjanje takvih grešaka zahtjeva u većini norma. Najprikladnije metode otkrivanja nesavršenosti zavara kao podrezivanje jest vizualni pregled. Manje indikacije, tipa površinske greške, zahtjevaju povećanje vizualnog kontrasta između indikacije i podloge kako bi ih se otkrilo. To se može postići magnetskom ili penetrantskom metodom. Eddy current ispitivanje je sposobno otkriti površinske greške, ali ju je teško primjeniti na zavare. Sve te metode imaju ograničenja u određivanju dubine grešaka.

Najkritičniji zavareni proizvodi prolaze preglede za unutarnje greške. Povećana potražnja za integritetom spoja i užim tolerancijama projekta znači konstantnu upotrebu i razvoj NDT-a. Od dvije najkorištenije metode za otkrivanje unutarnjih grešaka, radiografija je najstarija metoda – koristi se od 1917. Godine. Glavna razlika između radiografskog i ultrazvučnog ispitivanja je ta da se radiografijom dobije slika bočne mjere indikacije koja se tada može proučavati, dok ultrazvučna metoda stvara signale odjeka na monitoru koje tehničar tada može konvertirati u geometrijski nacrt indikacije.

Jedno često zanemareno stajalište ispitivanja bez razaranja je potreba za primjenom osiguranja kvalitete na sam proces ispitivanja. Za dobivanje zadovoljavajućih rezultata kako bi se omogućila točna procjena uvjeta za proizvodnju, potrebno se osloniti na:

- a) Praćenje propisanih procedura od strane ispitivača
- b) Adekvatnost kalibriranja ispitne opreme
- c) Točno zapisivanje podataka ispitivanja u vremenu ispitivanja i prijevod rezultata na nacrt detalja koji se ispituju
- d) Osiguravanje da se ispravni detalji ispituju ili da se pregledani detalji ispravno identificiraju

Osiguranje kvalitete ispitivanja bez razaranja se sastoji od pet glavnih funkcija:

1. Zapis da je zatražen specifičan zadatak – uključujući identifikaciju ispitnog objekta ili regije, specifikaciju tehnika koja će se primjeniti, norme prihvatljivosti za pukotine itd.
2. Odrediti kako će se obaviti – postupak koji se primjenjuje
3. Dostavljanje dokaza da se može osloniti na rezultate – uključujući certifikaciju osoblja, kalibraciju opreme, specifične kalibracije povezane s ispitivanjem, npr. osjetljivost
4. Osigurati da se rezultati ispravno izvjest
5. Zapisati da je posao dovršen i da otkrića i djelovanja koja proističu iz njih dostavljena prikladnoj vlasti

3. METODE KONTROLE BEZ RAZARANJA

3.1. Vizualna kontrola (VT) ^[2]

Vizualna kontrola je jedna od najčešćih metoda kontrole bez razaranja, a kao radno sredstvo koristi elektromagnetske valove svjetlosti u vidnom području. Ova metoda zahtjeva adekvatno osvjetljenje ispitne površine i dobar vid kontrolora. Vizualna kontrola zaslužuje posebnu pozornost, zbog toga što zahtjeva vježbu (znanje o proizvodu i procesu, uvjeti predviđene usluge, kriteriji prihvaćanja, održavanje zapisnika) i ima svoj raspon opreme i instrumentacije. Vizualnom kontrolom otkrivaju se razne površinske greške: korozija, nečistoće, završna obrada, neprovaren korijen zavara, površinska poroznost i pukotine većih dimenzija. Vizualna kontrola može biti:

- a) Direktna
- b) Daljinska

Mjerna oprema i pomagala:

A. Direktnu vizualnu kontrolu:

- oprema za dimenzijsku kontrolu (mjerila)
- pomagala (povećala, zrcala, razni izvori svjetla)

B. Daljinsku vizualnu kontrolu:

- boroskop
- fiberskop
- videoskop
- optički mikroskop



Slika 3.1.1 Pomagala za direktnu vizualnu kontrolu [3]

Boroskop je optički uređaj koji se sastoji od krute ili fleksibilne cijevi s okularom s okularom na jednom i objektivom na drugom kraju. Obično je opremljen optičkim vlaknima za

osvjetljenje, Boroskop se koristi za vizualnu kontrolu nepristupačnih mjesta, npr. ispitivanje cjevovoda na curenje, unutrašnjosti zidova, spremnika i drugih neosvjetljenih prostora. Postoje boroskopi s izvorom svjetla, te mjerni boroskopi.



Slika 3.1.2 Boroskop Izvor: www.ndt.com.tr

Fiberskop se sastoji od vlakna za osvjetljenje, vlakna za sliku, leća objektiva, promjenjivih glava i komandi za upravljanje fiberskopom.



Slika 3.1.3 Fiberskop Izvor: www.schoelly-latinamerica.com

Videoskop umjesto okulara ima CCD (charge-coupled device) osjetilo promjera 4 do 6 mm, koji CCD sliku prenosi na monitor, tj. CCD sliku pretvara u napon koji se kablovima prenosi do uređaja za registriranje. Videoskop ima veću razlučivost i duljinu od fiberskopa, te mogućnost automatizacije.



Slika 3.1.4 Videoskop Izvor: shop.drytest.de

Optički mikroskop je naprava za gledanje predmeta koji su premali da bi se vidjeli golim okom. Uz upotrebu u metalografskom ispitivanju mikrostrukture, optički mikroskop se koristi u vizualnoj kontroli za referentno mjerenje geometrije uz povećanje od 5 do 500 puta.



Slika 3.1.5 Mikroskop Izvor: www.instrumentimb.rs

Profilni projektor je mjerni instrument koji služi za provjeru točnosti malih i složenih oblika proizvoda. Profilni projektor projicira uvećanu sliku proizvoda na projekcijsku plohu i uspoređuje s uvećanim crtežom na paus papiru. Povećanje se kreće od 10 do 100 puta.



Slika 3.1.6 Vertikalni (lijevo) i horizontalni (desno) profilni projektor Izvor: encrypted-tbn0.gstatic.com, img.directindustry.com

Prednosti vizualne kontrole:

- visoka produktivnost
- jeftina metoda
- jednostavna izvedba
- široka upotreba

Nedostaci:

- površinska metoda
- manja osjetljivost

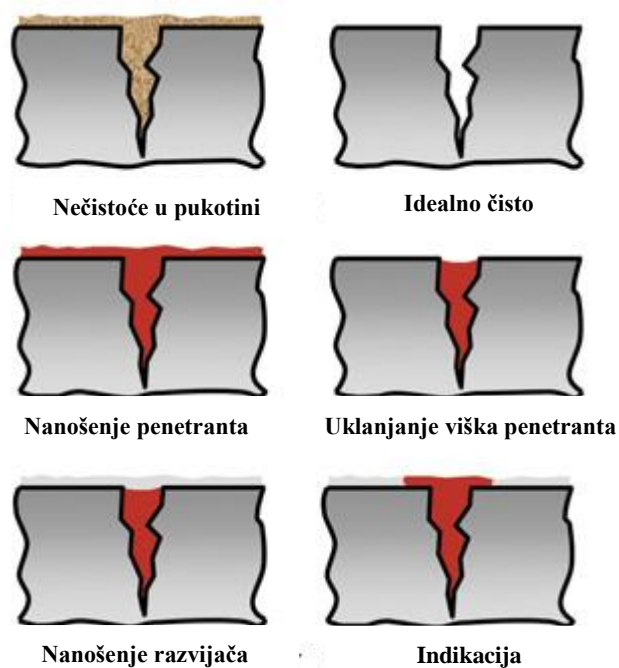
3.2. Kontrola penetrantima ^[2]

Penetrantskom kontrolom se otkrivaju površinske greške. Tehnika se bazira na sposobnosti tekućine da se uvuče u „čistu“ površinsku grešku kapilarnim djelovanjem. Nakon nekog vremena uklanja se višak penetranta i primjenjuje se razvijlač. Razvijlač vuče penetranta iz greške, otkrivajući njeno postojanje. Obojeni penetranti zahtijevaju dobro bijelo svjetlo, dok se fluorescentni penetranti trebaju koristiti u zamračenim uvjetima s UV „crnim svjetlom“. Prednost koju nudi kontrola penetrantom u odnosu na nepotpomognutu vizualnu kontrolu je ta da kontrolor lakše uočava greške. Postoje dva načina na koja penetrantska kontrola čini

greške lakše uočljivima. Prvo, PT daje indicaciju pukotine koja je puno veća i uočljivija golome oku, nego što je stvarna pukotina. Mnoge pukotine su tako male i uske da ih je nemoguće otkriti golim okom. Drugi način na koji PT poboljšava otkrivanje pukotine je taj što daje naznaku pukotine veće razine kontrasta između naznake i podloge, pomažući time indicaciju lakše vidljivom. Kad se izvodi ispitivanje penetrantom u boju, materijali penetranta se formuliraju koristeći svjetlu crvenu boju koja pruža visoku razinu kontrasta između bijelog razvijača. Drugim riječima, razvijač služi kao podloga visokog kontrasta kao i piskaralo kako bi povuklo zarobljenog penetranta iz pukotine. Kad se izvodi ispitivanje fluorescentnim penetrantom, tada se materijali penetranta formuliraju za bistar sjaj i da bi dali svjetlo na valnoj duljini na kojoj je oko najosjetljivije na uvjete slabog osvjetljenja.

Koraci pri procesu kontrole penetrantima:

1. Priprema površine
2. Nanošenje penetranta
3. Zadržavanje penetranta
4. Uklanjanje viška penetranta
5. Nanošenje razvijača
6. Razvoj indicacije
7. Kontrola
8. Čišćenje površine



Slika 3.2.1 Shema postupka kontrole penetrantima Izvor: www.zoombd24.com

Materijali koji se uobičajeno kontroliraju penetrantima su:

- metali (aluminij, bakar, čelik, titan itd.)
- staklo
- keramika
- guma
- plastika

Prednosti:

- visoka osjetljivost na male površinske diskontinuitete
- nema ograničenja što se tiče materijala
- velike površine i volumeni dijelova/materijala mogu se ispitati veoma brzo i po niskoj cijeni
- rutinsko ispitivanje dijelova složenih geometrijskih oblika
- pokazatelji se javljaju direktno na površini dijela i utjelovljuju vizualni prikaz greške
- penetrantski materijali su lako prenosivi (limenske spreja)
- penetranti i pripadajuća oprema su relativno jeftini

Nedostaci:

- mogu se otkriti samo površinske greške
- mogu se ispitivati samo materijali relativno neporozne površine
- predčišćenje je važno, pošto nečistoće mogu sakriti greške
- potrebno izvođenje i kontroliranje višestrukih operacija procesa
- potrebno je čišćenje prihvatljivih dijelova ili materijala nakon ispitivanja
- potrebno je oprezno rukovanje i odstranjivanje kemikalija

Kako bi djelovao dobro, penetrant mora posjedovati brojne karakteristike. Penetrant :

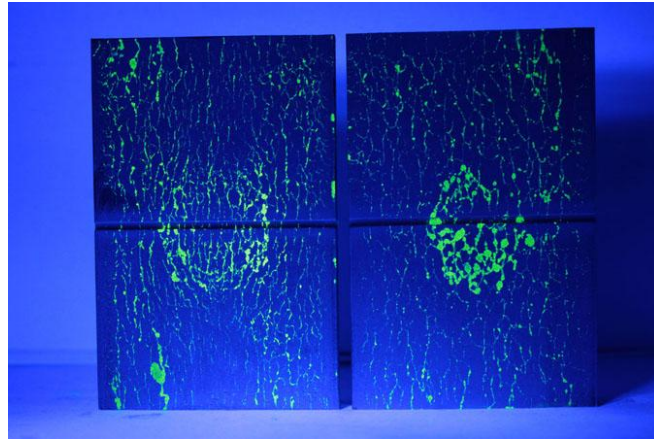
- se mora lako širiti po površini materijala koji se ispituje kako bi pružio potpunu i ujednačenu pokrivenost
- mora biti uvučen u površinsku pukotinu kapilarnim djelovanjem
- mora ostati u pukotini, ali se mora lako ukloniti s površine dijela
- mora ostati tekuć kako bi se mogao povući natrag na površinu dijela koracima sušenja i razvijanja
- mora biti vrlo vidljiv ili fluorescentno svjetliti kako bi dao lako vidljive indikacije

- ne smije biti štetan za materijal koji se ispituje ili za ispitivača

Penetrantski materijali se dijele u dva osnovna tipa:

- 1) Tip 1 – fluorescentni penetranti
- 2) Tip 2 – obojeni penetranti

Fluorescentni penetranti sadrže boju ili nekoliko boja koje svjetle fluorescentno kada su izložene UV zračenju.



Slika 3.2.2 Fluorescentni penetranti Izvor: www.inspectesting.com

Obojeni penetranti sadrže crvenu boju koja daje visok kontrast u odnosu na podlogu od bijelog razvijaa. Sustavi fluorescentnih penetranta su osjetljiviji od onih s obojenim penetrantima, jer je oko usmjereno na fluorescentnu indikaciju. Ipak, obojeni penetranti ne zahtjevaju zamračeno područje i UV svjetlo za izvođenje ispitivanja. Također, obojeni penetranti su manje podložni onečišćenju od stvari kao što su tekućina za čišćenje, koja može značajno smanjiti jačinu fluorescentne indikacije.

Podjela penetranta po metodama kojima se uklanjaju:

- a) Vodoperivi penetranti
- b) Lipofilični penetranti
- c) Otopivi penetranti
- d) Hidrofilični penetranti

Vodoperivi penetranti se mogu ukloniti sa površine ispiranjem vodom. Takvi penetranti sadrže emulgator (deterdžent) koji omogućuje uklanjanje penetranta s površine ispiranjem vodom. Postemulgirajući penetranti dolaze u dvije varijante, lipofilični i hidrofilični. Lipofilični penetranti su topivi u ulju i koriste se s uljnim emulgatorima kako bi se uklonili. Hidrofilični penetranti koriste emulgator (deterdžent topiv u vodi) koji, uz pranje vodom,

podigne višak penetranta sa površine. Otopivi penetranti zahtijevaju upotrebu otapala kako bi se penetrant uklonio s površine.

Uloga razvijaača je povlačenje penetranta iz pukotine i širenje na površinu dijela kako bi bio vidljiv ispitivaču. Fine čestice razvijaača reflektiraju i prelamaju upadno UV svjetlo, omogućujući time da je što više svjetla u interakciji s penetrantom, uzrokujući efikasniju fluorescentnost. Razvijaač omogućuje emitiranje veće količine svjetla kroz isti mehanizam. Zato su indikacije pod UV svjetlom svjetlije od samog penetranta. Druga funkcija koju vrše neki penetranti je stvaranje bijele podloge pa je veći stupanj kontrasta između podloge i okružujuće podloge.

Oblici razvijaača (AMS 2644 i Mil-I-25135):

- a) Suhi prašak
- b) Topivi u vodi
- c) Taloživi u vodi
- d) Nevodeni Tip 1 fluorescentni (baziran na otapalu)
- e) Nevodeni Tip 2 vidljive boje (baziran na otapalu)
- f) Posebne primjene

Suhi prašak se općenito smatra najneosjetljivijim, ali je jeftin i lako se primjenjuje. Suhi razvijaači su bijeli, paperjasti praškovi. Razvijaač se može nanijeti uranjanjem dijelova u spremnik s razvijaačem ili korištenjem puhača za nanošenje razvijaača na dijelove. Pošto se prašak lijepi samo na područja gdje je prisutan penetrant, suhi razvijaač ne daje jednoličnu bijelu podlogu kao što to rade drugi razvijaači.

Vodotopivi razvijaači se sastoje od skupine kemikalija koje se otapaju u vodi i tvore sloj razvijaača kada voda ispari. Najbolja metoda nanošenja vodotopivog razvijaača jest prskanje razvijaača na dio koji se ispituje. Uranjanje, nasipavanje i četkanje otopine na površinu su manje poželjne metode. Vodeni razvijaači sadrže sredstva za vlaženje, zbog kojih otopina djeluje slično razrijeđenom hidrofilnom emulgatoru i može dovesti do dodatnog odstranjivanja zarobljenog penetranta. Sušenje se ostvaruje stavljanjem mokrog, ali dobro isušenog dijela u sušilicu. Ako se dijelovi brzo ne osuše, indikacija će biti zamagljena i nejasna. Adekvatno razvijeni dijelovi će imati ujednačen blijedobijeli pokrov po cijeloj površini.

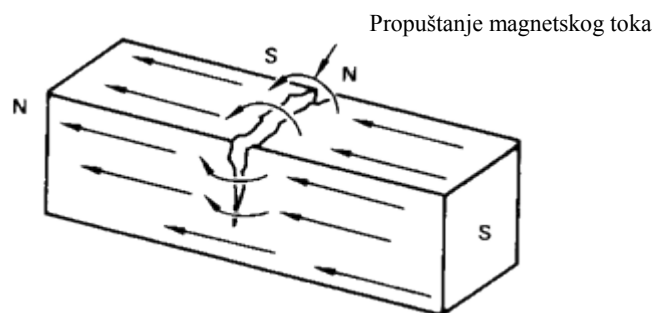
Razvijaači taloživi u vodi se sastoje od netopivih čestica razvijaača koje se raspršuju u vodi. Takvi razvijaači zahtijevaju povremeno miješanje ili protresivanje kako bi se spriječilo taloženje čestica u suspenziji. Nanošenje razvijaača isto je kao i kod vodotopivih razvijaača. Površina dijela prevučena neotopivim razvijaačem će imati blago prozračnu bijelu prevlaku.

Nevodeni razvijači otapaju razvijač u isparivom otapalu i obično se nanose sprejem. Pošto je otapalo isparivo, nije potrebno prisilno sušenje dijelova. Nevodeni razvijač bi se trebao nanositi na potpuno suhi dio kako bi formirao blago prozračno bijelu prevlaku.

Plastični razvijači ili lak su posebni razvijači koji se koriste kada je potreban trajni zapis ispitivanja.

3.3. Ispitivanje magnetskim česticama (MT) ^[2]

Ispitivanje magnetima može se smatrati kao kombinacija dviju metoda ispitivanja bez razaranja: ispitivanje propuštanja magnetskog toka i vizualne kontrole. Prvi korak u ovoj metodi je magnetiziranje dijela koji se ispituje. Ako postoje greške na ili blizu površine, one će stvoriti polje propuštanja. Nakon što se dio namagnetizira, željezne čestice se nanose na površinu magnetiziranog dijela. Čestice će biti privučene i skupljene kod polja propuštanja magnetskog toka, time tvoreći vidljivu indikaciju koju ispitivač može otkriti.



Slika 3.3.1 Osnovni princip metode ispitivanja magnetskim česticama [2]

Da bi se dio propisno ispitao na pukotine i ostale greške, važno je biti upoznat sa različitim tipovima magnetskog polja i opreme korištene za njihovo generiranje. Pukotine koje su okomite na magnetsko polje stvorit će najjaču indikaciju, jer one prekidaju većinu magnetskog toka. Stoga, za ispravno ispitivanje dijela važno je moći uspostaviti magnetsko polje u najmanje dva smjera. Postoji razna oprema za uspostavu magnetskog polja za MT.

Podjela opreme prema prenosivosti:

- Prenosiva: permanentni magneti, elektromagneti, prodovi, prenosive zavojnice i provodni kablovi, prenosiva napajanja
- Stacionarna: mokra horizontalna jedinica, višesmjerna jedinica.

Permanentni magneti se ponekad koriste kao izvor magnetizma za MT. Dva osnovna tipa magneta su šipka i potkova. Ovi industrijski magneti su veoma jaki i potrebna je velika snaga

da bi ih se odvojilo od komada metala. Zato što je teško odvojiti magnete od dijela koji se ispituje, a ponekad i teško i opasno postaviti magnete, njihova primjena je rijetka. Permanentne magnete koriste ronjoci za ispitivanje u podvodnom okolišu ili ostalim područjima, poput eksplozivnih okruženja, gdje je nemoguća upotreba elektromagneta. Permanentni magneti mogu biti i vrlo malih dimenzija kako bi stali u uska područja u koja elektromagneti nebi stali.



Slika 3.3.2 Permanentni magneti [2]

Danas se većina opreme za stvaranje magnetskog polja bazira na elektromagnetizmu, tj. korištenju električne struje za stvaranje magnetskog polja. Elektromagnetska potkova (slika 3.3.3) je uobičajen dio opreme za uspostavu magnetskog polja. Mogu biti napajani izmjeničnom strujom iz gradske mreže ili istosmjernom strujom iz akumulatora. Takva vrsta magneta stvara veoma jako magnetsko polje u lokalnom području gdje magnetski polovi dodiruju dio koji se ispituje.



Slika 3.3.3 Elektromagnet za kontrolu magnetnim česticama [2]

Prodovi su ručne elektrode koje se pritišću na površinu dijela koji se ispituje kako bi napravile kontakt za prolazeću električnu struju kroz metal. Prolazeći kroz prodove, struja stvara kružno magnetsko polje oko prodova koji se mogu koristiti za MT. Prodovi se obično izrađuju od bakra i imaju izoliranu dršku kako bi operater zaštitio od strujnog udara. Jedan od prodova ima sklopku za uključivanje i isključivanje struje. Ponekad su prodovi spojeni izolatorom da bi se omogućio rad s jednom rukom. To se zove dvojni prod i obično se koristi za ispitivanje zavara.



Slika 3.3.4 Prod jedinica [2]

Ako se ne održava pravilan kontakt između prodova i površine dijela koji se ispituje, može doći do iskrenja koje može oštetiti dio. Zbog toga nije dozvoljeno korištenje prodova kod ispitivanja zrakoplovnih i ostalih kritičnih dijelova. Da bi se spriječilo iskrenje, potrebno je povremeno ispitivanje prodova kako bi se osiguralo da prodovi nisu oksidirali, prekriveni kamencom ili ostalim nečistoćama ili da nisu oštećeni.

Zavojnice i provodni kablovi se koriste za uspostavu longitudinalnog magnetskog polja unutar dijela koji se ispituje. Dio koji se ispituje se stavlja uz unutarnju stranu zavojnice. Zavojnice obično imaju tri do pet namotaja bakrene žice unutar kalupnog okvira. Često se koristi ručni prekidač za napajanje zavojnice.



Slika 3.3.5 Prenosiva zavojnica [2]

Provodni kablovi su umotani oko dijela koji se ispituje. Koristi se 00 dodatno fleksibilan ili 0000 dodatno fleksibilan kablov. Broj omota se određuje silom magnetiziranja i duljinom kabla.



Slika 3.3.6 Provodni kablov [2]

Prenosiva napajanja se koriste za dobavu potrebnog elektriciteta prodovima, zavojnicama ili kablovima. Napajanja su tržišno dostupna u raznim veličinama. Mala napajanja daju do 1500 A poluvalne istosmjerne struje ili izmjenične struje kada se koriste s 4,5 m 0000 kablom. Ona su dovoljno mala i laka za nošenje i rad na 120 V ili 240 V gradske mreže. Kada je potrebno više snage, onda se koriste mobilna napajanja. Ova napajanja rade na gradskoj mreži i daju do 6000 A izmjenične ili poluvalne istosmjerne struje pri korištenju 9 m ili manje 0000 kabla.

Stacionarna oprema konstruirana je za upotrebu u laboratoriju ili proizvodnom okruženju. Najčešći stacionarni sustav je mokra horizontalna jedinica. Mokra horizontalna jedinica je konstruirana za serijska ispitivanja različitih dijelova. Jedinica ima steznu glavu i konjić (kao kod tokarilice) s električnim kontaktom s kojim se dio može stegnuti. Direktnom magnetizacijom stvara se kružno magnetsko polje. Većina jedinica ima pokretnu zavojnicu čijim se pomicanjem stvara longitudinalno magnetsko polje (indirektna magnetizacija). Otopina mokrih magnetskih čestica se nalazi u spremniku. Otopina čestica se dovodi do dijela koji se ispituje kroz pumpu i sustav cijevi. Mogu se koristiti obojene ili fluorescentne čestice. Kad se koriste glave za ispitivanje, tada se dio steže između dvije električne kontaktne rampe. Magnetska otopina, zvana kupka, dotječe nad površinu dijela. Kupka se tada prekida i dio se tada magnetizira strujom magnetiziranja na kratko vrijeme, obično 0,5 do 1,5 sekundi. Stvara se kružno polje koje teče oko dijela koji se ispituje. Polja propuštanja u pukotinama privlače magnetske čestice čime se stvara indikacija.



Slika 3.3.7 Ispitivanje magnetskim glavama (direktna magnetizacija) [2]

Kada se koristi zavojnica za stvaranje longitudinalnog polja, tada se dio koji se ispituje postavlja unutar zavojnice. Daljnji postupak je isti kao i kod korištenja glave. Kupanje dijela, magnetiziranje na kratko vrijeme i privlačenje čestica od strane polja propuštanja nastala u pukotinama kako bi se stvorila indikacija.



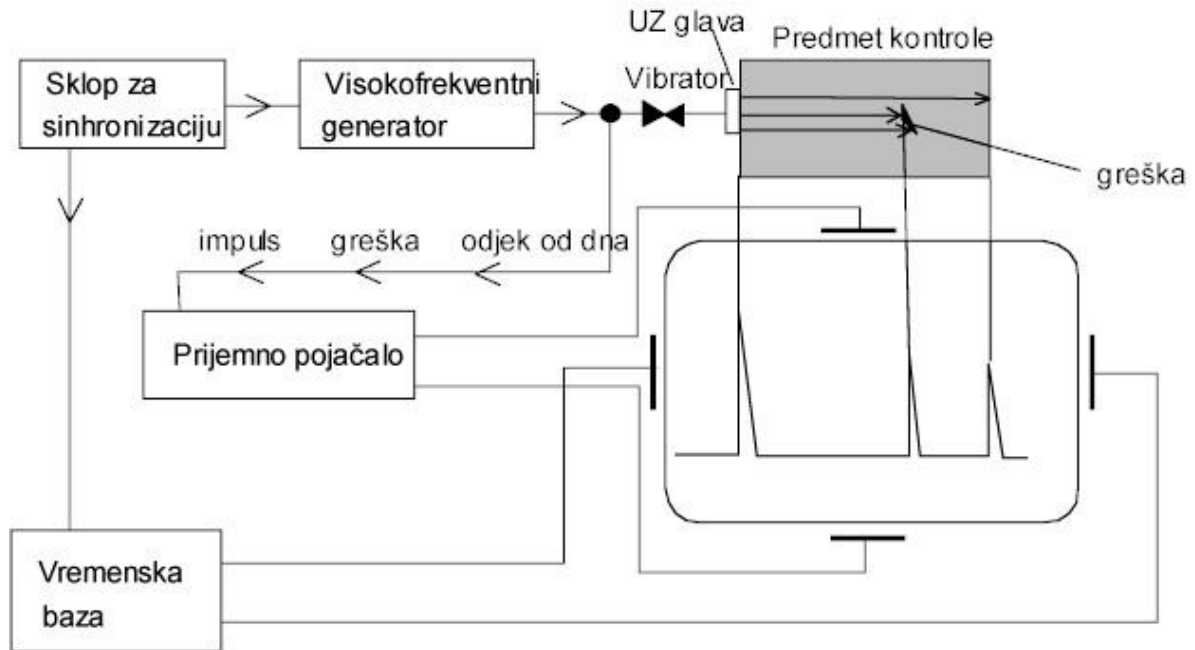
Slika 3.3.8 Ispitivanje zavojnicom (indirektna magnetizacija) [2]

Višesmjernе jedinice dozvoljavaju magnetiziranje dijela u dva smjera, longitudinalno ili volumenski. Kružno i magnetsko polje su balansirani tako da je jakost polja jednako u oba smjera. Brzo promjenjiva balansirana polja stvaraju višesmjerno polje u dijelu koji se ispituje omogućujući otkrivanje pukotina koje leže u više smjerova.

3.4. Ultrazvučno ispitivanje (UT) [2]

Ultrazvučno ispitivanje se bazira na korištenju energije zvuka visoke frekvencije za provođenje ispitivanja i mjerenja. UT se koristi za otkrivanje/procjenu grešaka, dimenzijska mjerenja, karakterizaciju materijala itd. Tipičan sustav za ultrazvučno ispitivanje se sastoji od pulsera/prijamnika, pretvarača i uređaja za prikazivanje. Pulser/prijamnik je elektronički

uređaj koji proizvodi visokonaponske električne impulse. Pogonjen pulserom, pretvarač stvara visokofrekventnu ultrazvučnu energiju. Ultrazvučna energija se unosi i širi kroz materijal u obliku valova. Ako postoji diskontinuitet, npr. pukotina, dio energije će se reflektirati natrag od površine pukotine. Pretvarač pretvara reflektirani valni signal u električni koji se prikazuje na ekranu.



Slika 3.4.1 Sustav za ultrazvučno ispitivanje [www.sfsb.hr/kth/zavar/tii/kbr_met]

Prednosti metode:

- Osjetljiva na površinske i potpovršinske diskontinuitete
- Dubina prodiranja za otkrivanje i mjerenje pukotine superiorna prema ostalim metodama
- Vrlo precizna u određivanju položaja reflektora i procjenivanju veličine i oblika
- Potrebna je minimalna priprema dijela
- Elektronička oprema daje trenutne rezultate
- Moguće je dobiti detaljne slike automatiziranim sustavima
- Ostala primjena, primjerice mjerenje debljine, kao dodatak otkrivanju pukotina

Nedostaci:

- Površina mora biti pristupačna za prijenos ultrazvuka
- Vještina i trening su opsežniji od nekih drugih metoda
- Zahtjeva sredstvo za spajanje za unapređenje prijenosa zvučne energije u ispitni uzorak

- Materijali koji su grubi, nepravilnog oblika, mali, iznimno tanki ili nehomogeni se teško ispituju
- Lijevano željezo i ostali grubozrnati materijali se teško ispituju zbog slabog prijenosa zvuka i visokog šuma signala
- Linearne greške paralelne zvučnoj zruci mogu proći neopaženo
- Potrebne su referentne norme za kalibraciju opreme i karakterizaciju greške

Osnova ultrazvučnog ispitivanja je pretvorba električnog impulsa u mehaničke vibracije i pretvorba vraćenih mehaničkih vibracija natrag u električnu energiju. Aktivni element je srce pretvarača, pošto on pretvara električnu energiju u akustičnu i obratno. Aktivni element je dio polariziranog materijala s pričvršćenim elektrodama na dvjema suprotnim stranama. Većina akustičnih pretvarača koristi piezoelektričnu keramiku kao aktivni element. Piezoelektrična keramika može biti različitih dimenzija i oblika kako bi se stvorila zvučna energija različite valne duljine. Debljina aktivnog elementa određena je željenom frekvencijom pretvarača. Tanka obloga elementa vibrira valnom duljinom dvostruko većom od njezine debljine, zbog toga se piezometrički kristali režu na debljinu čija je vrijednost jednaka polovici željene valne duljine. Što je veća frekvencija pretvarača, to je tanji aktivni element. Na ponašanje pretvarača utječe više faktora, uključujući materijal, mehanička i električna konstrukcija, te vanjska mehanička i električna opterećenja.

Mehanička konstrukcija uključuje parametre kao što su površina zračenja, mehaničko prigušenje, kućište, tip konektora itd.

Potporni materijal koji pridržava kristal ima veliki utjecaj na karakteristike prigušenja pretvarača. Kombinacija potpornog materijala i aktivnog elementa sličnih impedancija dati će najučinkovitije prigušenje. Takav pretvarač imat će veću propusnost, a samim time i veću osjetljivost. Kako nepodudarnost impedancije aktivnog elementa i potpornog materijala raste, tako se penetracija materijala povećava, ali se smanjuje osjetljivost.



Slika 3.4.2 Piezoelektrični pretvarač [2]

Frekvencija istaknuta na pretvaraču je centralna frekvencija i ovisi primarno o potpornom materijalu. Vrlo prigušeni pretvarači će reagirati na frekvencije iznad i ispod centralne frekvencije. Širok raspon frekvencija daje pretvaraču veću moć razlučivanja, dok će manje prigušeni pretvarači imati uži raspon frekvencija, a samim time i manju moć razlučivanja, ali veću penetraciju. I centralna frekvencija utječe na sposobnosti pretvarača. Manje frekvencije (0,5 MHz ÷ 2,25 MHz) daju veću energiju i prodiranje u materijal, dok visokofrekventni kristali (15 MHz Š 25 MHz) daju smanjenu penetraciju, ali veću osjetljivost na manje diskontinuitete.

Neoprezno rukovanje, npr. ispuštanje, može rezultirati pucanjem nosive oplata, elementa ili nosivog materijala.

Podjela pretvarača prema primjeni:

- a) Kontaktni pretvarači
- b) Imerzijski pretvarači

Kontaktni pretvarači se koriste za ispitivanje izravnim kontaktom i općenito su ručno vođeni. Elementi su zaštićeni robusnim kućištem kako bi se spriječio klizni kontakt s različitim materijalima. Voda, mast, ulje ili komercijalni materijali se koriste za uklanjanje zračnosti između pretvarača i dijela koji se ispituje.

Imerzijski pretvarači ne dodiruju dio koji se ispituje. Takvi pretvarači se koriste za rad u tekućem okruženju. Imerzijski pretvarači imaju podudarni sloj impedancije koji pomaže u prenošenju što više zvučne energije u vodu i u dio koji se ispituje. Usmjereni pretvarači imaju leće koje povećavaju osjetljivost i aksijalnu razlučivost koncentrirajući zvučnu energiju na manje područje. Leće mogu biti ravne, cilindrično usmjerene i sferično usmjerene.

Ultrazvučni pulser/prijamnik daje jedinstvenu i jeftinu sposobnost ultrazvučnog mjerenja. Pulser stvara kratke električne impulse velike amplitude kontrolirane energije koje pretvarač pretvara u kratke ultrazvučne impulse. Većina pulsera ima vrlo niske izlazne impedancije kako bi bolje pogonili pretvarače. Kontrolne funkcije pulsera uključuju:

- Duljinu impulsa ili prigušenja; vrijeme potrebno impulsu da dođe do pretvarača
- Energija impulsa; napon pretvarača. Pulseri obično napajaju pretvarač naponima od 100 V do 800 V

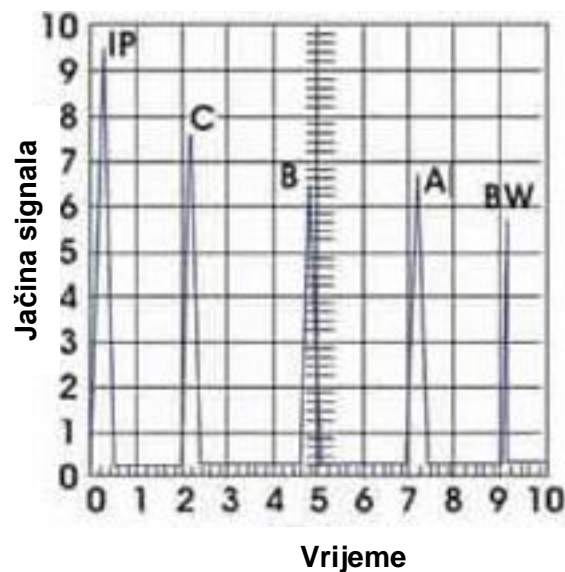
U prijamniku se naponski signali dobiveni iz pretvarača pojačavaju. Pojačane signale monitor ili osciloskop pretvaraju u sliku.

Kontrolne funkcije prijamnika:.

- Ispravljanje signala; signal radio frekvencije se može vidjeti kao pozitivan poluval, negativan poluval ili potpuni val
- Obrada u oble i glatke povratne signale
- Dobijanje ili pojačavanje signala
- Kontrola za odbijanje

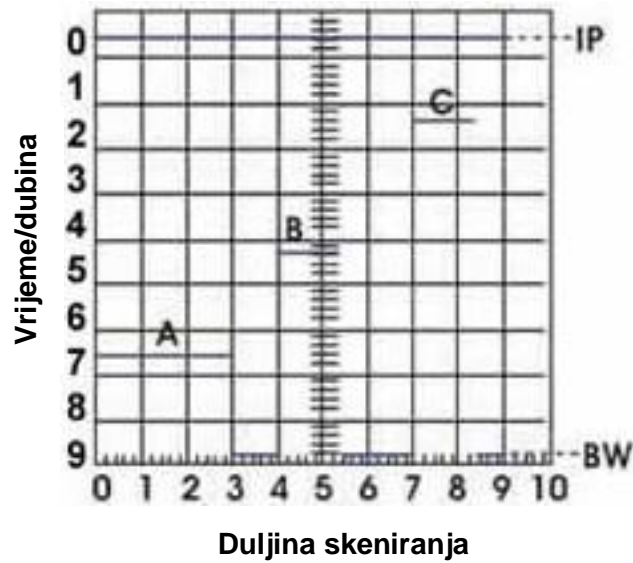
Ultrazvučni podaci se mogu skupiti i pokazati na više načina. Tri najčešća oblika su A-scan, B-scan i C-scan prikaz.

A-scan (slika 3.4.3) prikazuje količinu primljene ultrazvučne energije u funkciji vremena. Relativna količina primljene energije se ispisiuje po vertikalnoj osi, a proteklo vrijeme se prikazuje na horizontalnoj osi. A-scan prikazom se mogu procijeniti relativne dimenzije diskontinuiteta, uspoređujući amplitudu signala dobivenog od nepoznatog reflektora s amplitudom poznatog reflektora. Dubina reflektora određuje se pozicijom signala na horizontalnom dometu.



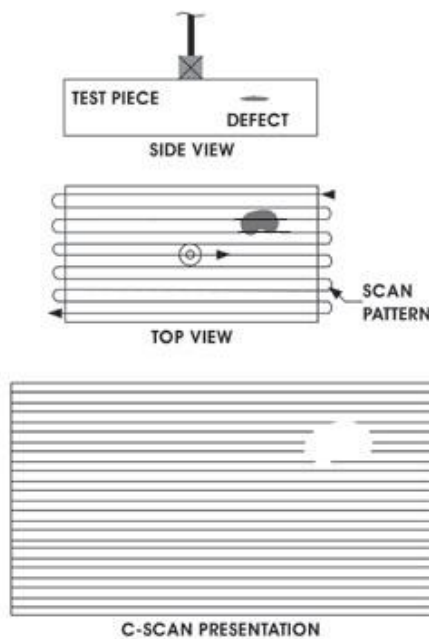
Slika 3.4.3 A-scan prikaz [2]

B-scan prikaz (slika 3.4.4) je profilni (poprečni presjek) pogled ispitnog uzorka. U B-scanu se vrijeme putovanja zvučne energije prikazuje na vertikalnoj osi, a linearna pozicija pretvarača na horizontalnoj osi. Iz B-scana se može odrediti dubina reflektora i njegove približne linearne dimenzije u smjeru skeniranja. B-scan se stvara uspostavom okidača na A-scanu. Na B-scanu se stvara točka kad god je jačina signala na A-scanu dovoljno velika da uključi sklopku.



Slika 3.4.4 B-scan prikaz [2]

C-scan prikaz (slika 3.4.5) daje ravan pogled na lokaciju i veličinu svojstva ispitnog uzorka. Ravnina slike je paralelna sa uzorkom skeniranja. C-scan prikaz se dobiva automatskim sustavom prikupljanja podataka, poput računalom upravljanoj imerzijskog sustava skeniranja. Sklopka skupine podataka se uspostavlja na A-scanu i amplituda ili vrijeme putovanja signala se zapisuje u redovitim intervalima. Relativna amplituda signala ili vrijeme putovanja se prikazuje kao nijansa sive ili neke druge boje za svaku poziciju na kojoj je skupljen podatak. C-scan prikaz daje sliku o svojstvima koja odbijaju i raspršuju zvuk na i unutar površine ispitnog uzorka.



Slika 3.4.5 C-scan prikaz [2]

3.5. Radiografsko ispitivanje (RT) ^[2]

Radiografsko ispitivanje se koristi za otkrivanje unutarnjih grešaka. Radiografski film se stavlja iza ispitnog uzorka i izlaže se prolasku X-zraka ili gama zraka kroz njega. Prolaskom kroz uzorak mijenja se intenzitet zraka prema njegovim unutarnjim svojstvima i na taj način izloženi film, poslije obrade, otkriva sjenovitu sliku, tj. radiograf. Ova metoda se koristi na otkovcima, odljevcima i zavarima.

Prednosti:

- Upotreba na raznim materijalima
- Daje trajni zapis
- Dostupni su uređaji za provjeru kvalitete radiografa

Nedostaci:

- Potreban pristup na obje strane uzorka
- Ne može odmah otkriti ravninske greške
- Ograničena debljina ispitivanja
- Osjetljivost metode pada porastom debljine uzorka
- Dubina greške nije odmah naznačena
- Zračenje je štetno za ljudsko zdravlje

Generator X-zraka se sastoji od cijevi, visokonaponskog generatora i sustava za hlađenje. X-zrake se stvaraju usmjeravanjem ubrzanih elektrona na ciljani materijal, poput volframa, koji ima velik atomski broj. Kad se elektroni uspore ili zaustave interakcijom s atomskim česticama mete, stvara se X-zračenje. To se postiže u katodnoj cijevi. Visoki napon u cijevi utječe na brzinu kojom će elektronu udarati u anodu. Što je veća kilovoltaza, to će veća biti brzina i energija elektrona u trenutku sudara s anodom. Fokusirajuća čaša se koristi za koncentraciju mlaza elektrona na malo područje mete zvano žarišna točka. Veličina žarišne točke je važan faktor u sposobnosti sustava da stvori oštru sliku. Cijev je vakuumirana kako bi se spriječilo zapaljenje katode i iskrenje između anode i katode. Najvažnija komponenta generatora X-zraka jest kontrolna konzola. Na njoj se nalaze gumbi za uključivanje i isključivanje generatora. Tri glavne podesive kontrole reguliraju napon u cijevi u kilovoltima, struju u cijevi u miliamperima i vrijeme izlaganja u minutama i sekundama. Neki sustavi imaju i opciju promjene veličine žarišne točke.



Slika 3.5.1 Generator x-zraka Izvor: img.directindustry.com

Radiografski film se sastoji od emulzijskog želatina koji sadrži srebrne halidne kristale (srebro bromid i srebro klorid) osjetljive na zračenje. Slojevi emulzije su dovoljno tanki da se razvoj, fiksiranje i sušenje ostvari u razumnom vremenskom intervalu. Srebro koje je raspršeno u želatinu stvara sliku na obje strane radiografskog filma.

3.6. Ispitivanje propusnosti (LT)

Osnovne funkcije ispitivanja propusnosti su otkrivanje, lociranje i mjerenje propuštanja koja su se pojavila u zatvorenim sustavima.

Ispitivanje propusnosti se dijeli u tri glavne skupine:

- 1) Ispitivanje propusnosti s mjehurićima
- 2) Ispitivanje propusnosti promjenom tlaka
- 3) Ispitivanje propusnosti inertnim plinom

Ispitivanje propusnosti mjehurićima se vrši uranjanjem ispitnog uzorka u ispitnu tekućinu, ali se njegova vanjska površina prekrije vlažnom otopinu. Razlika tlakova na stjecni uzorka je takva da se na mjestima propuštanja javljaju mjehurići. Ova metoda daje neposredne indikacije postojanja i pozicije većih pukotina, dok je za manje pukotine potrebno dulje vrijeme ispitivanja. Ispitni medij je plin koji protječe kroz pukotine uslijed razlike tlakova. Kontrolna indikacija je tvorevina mjehurića na izlaznoj točki pukotine. Procjena veličine pukotine vrši se na temelju brzine stvaranja mjehurića, veličine mjehurića i brzine rasta pojedinog mjehurića.

Ispitivanje propusnosti promjenom tlak temelji se na mjerenju porasta ili pada tlaka u ispitnom uzorku. Ispitni uzorak se napumpa pri čemu se stvara referentni tlak. Poslije određenog vremena vrši se mjerenje tlaka, te se uspoređuju početni i završni rezultati mjerenja. Promjena tlaka koristi se za izračun brzine propuštanja na temelju unutarnjeg volumena ispitnog uzorka.

Treća skupina ispitivanja propusnosti se temelji na miješanju inertnih plinova sa zrakom, čime se omogućuje daljnje postavljanje plinske mješavine na odgovarajuću osjetljivost

Prednosti ispitivanja propusnosti:

- Visoka osjetljivost (metoda s inertnim plinom)
- Lokaliziranje mjesta propuštanja (metoda s mjehurićima)
- Tehnički jednostavna metoda za komplicirane sustave pod tlakom
- Visoka produktivnost i ekonomičnost

Nedostaci:

- Potrebna visoka osposobljenost osoblja (poznavanje opreme i metode)
- Vjerodostojnost rezultata previše ovisi o početnim radnim uvjetima ispitivanja (temperatura, vlaga, čistoća...)
- Pojava lažnih indikacija, ako ispitni (tlačni/vakuumski) sustav nije dobro zapečaćen ili je ispitna tekućina onečišćena
- Utjecaj promjene vremena na izvedbu dugotrajnih ispitivanja
- Zvono mora biti konstruirano tako da prenosi razliku tlakova tijekom ispitivanja

Oprema za ispitivanje:

- Vakuumska pumpa
- Kompresor
- Priključci
- Vakuumska zvona
- Mjerni instrumenti (vakuummetar)

3.7. Ispitivanje vrtložnim strujama (ET) ^[2]

Ispitivanje vrtložnim strujama se temelji na principu elektromagnetizma. Vrtložne struje su inducirane električne struje koje su dobile ime po „vrtlozima“ koji se javljaju kada tekućina ili plin kruže oko prepreka u određenim uvjetima. Vrtložne struje se mogu koristiti za otkrivanje grešaka, mjerenje debljine materijala, mjerenje debljine prevlake i mjerenje vodljivosti u svrhu identifikacije materijala, otkrivanje štete nastale zagrijavanjem i za nadziranje toplinske obrade.

Prednosti:

- Osjetljiva na male pukotine i ostale greške
- Otkriva površinske i potpovršinske greške
- Ispitivanje daje neposredne rezultate
- Oprema je prenosiva
- Potrebna je minimalna priprema ispitnog uzorka
- Nije potreban dodir ispitne sonde i uzorka
- Ispituje složene oblike i veličine vodljivih materijala

Nedostaci:

- Moguće ispitivati samo materijale koji provode električnu struju
- Površina mora biti pristupačna za sondu
- Vještine i trening su opsežniji od ostalih metoda
- Potrebne su referentne norme
- Osjetljiva na površinsku obradu i hrapavost
- Ograničena dubina prodiranja (do 8 mm)
- Ne mogu se otkriti laminarne pukotine paralelne sa svitkom sonde i smjerom skeniranja

Sonde:

- a) Apsolutne
- b) Diferencijalne
- c) Refleksijske
- d) Hibridne

Apsolutne sonde imaju jednu ispitnu zavojnicu koja se koristi za stvaranje vrtložnih struja i osjećanje promjena u polju vrtložnih struja. Kad se sonda nalazi pored vodljivog materijala, promjenjivo magnetsko polje stvara vrtložne struje unutar samog materijala. Koriste se za otkrivanje pukotina, mjerenje vodljivosti i debljine.

Diferencijalne sonde obično imaju dvije aktivne zavojnice namotane u suprotnim smjerovima. Kad se zavojnice nalaze iznad područja na kojem nema pukotina, tada nema diferencijala signala, pošto obje zavojnice ispituju isti materijal. Međutim, kad se jedna zavojnica nalazi iznad pukotine, a druga je na površini gdje nema pukotine, tada se stvara diferencijal signala. Prednost im je što su veoma osjetljive na greške koje su relativno slabo osjetljive na spore promjene dimenzija i temperature. Ovakva vrsta sonde smanjuje titraje signala. Nedostatak je teško tumačenje signala. Na primjer, ako je pukotina dulja od udaljenosti između zavojnica, biti će otkriveni samo rubovi ispred i iza zavojnica, zbog prekida signala u trenutku kada obje zavojnice osjete pukotinu na jednak način.

Slično diferencijalnim sondama, i refleksijske sonde imaju dvije zavojnice, s time što se jedna zavojnica koristi za stvaranje vrtložnih struja, a druga služi kao osjetilo. Prednost ovakvih sonda je što se zavojnice mogu odvojeno optimizirati za namijenjenu svrhu.

4. KONTROLA TRANSFORMATORSKOG KOTLA MAGNETNIM ČESTICAMA

4.1. Oprema i opis postupka

U dogovoru sa mentorom i voditeljem kontrole kvalitete tvrtke Ferokotao d.o.o. iz Donjeg Kraljevca, za pisanje eksperimentalnog dijela završnog rada izvršena je kontrola zavara transformatorskog kotla (OBB-NT 246). Kontrola kvalitete zavara se vršila metodom kontrole magnetskim česticama (poglavlje 3.3.).



Slika 4.1.1 Transformatorski kotao

Oprema kojom je vršeno ispitivanje uključuje elektromagnet, razvijač, suspenziju magnetskih čestica, ručnu svjetiljku i marker za označavanje detektiranih grešaka i nepravilnosti.



Slika 4.1.2 Elektromagnetska potkova



Slika 4.1.3 Temeljna bijela boja (lijevo) i suspenzija crnih magnetskih čestica (desno)

Zahtjevi:

- a) Ispitivanje uljo-nepropusnih zavara
- b) Zahtjev za kvalitetom zavara ISO 5817 klasa C
- c) Kriterij prihvatljivosti za MT ISO 23278 (2X)



Slika 4.1.4 Prednja strana transformatorskog kotla s zavarima prekrivenim temeljnom bojom

Prvi korak je prekrivanje zavara temeljnom bojom. Temelj je bijele boje i njegova funkcija je stvaranje kontrastne podloge na zavaru, čime se omogućuje bolja vidljivost indikacija.



Slika 4.1.5 Nanošenje temeljne boje

Kad su svi zavari prekriveni, onda kreće kontrola pojedinih zavara. Elektromagnet se prislanja na zavar i uključivanjem sklopke se dovodi struja na elektromagnet. Time se stvara magnetsko polje koje se proširuje po zavaru i na kraju se pozicija (zavar) između krajeva elektromagneta poprska suspenzijom magnetskih čestica.



Slika 4.1.6 Nanošenje suspenzije i kontrola zavara

Ako postoji pukotina, magnetske čestice će se pod djelovanjem magnetskog toka skupiti oko pukotine, tvoreći time uvećanu i lako uočljivu indikaciju. Mjesta na kojima su uočene greške označuju se markerom. Po završetku kontrole, kotao se okreće 10-tonskom dizalicom, te se postupak ponavlja.



Slika 4.1.7 Unutarnji dio transformatorskog kotla

4.2. Greške


U ovom poglavlju priložene su fotografije grešaka uočenih kontrolom magnetnim česticama. Ovakvom vrstom kontrole uočene su pukotine, naljepljivanje zavara, neobrađeni završeci zavara, zajedi i poroznost. Nakon provedene kontrole zavara magnetskim česticama izrađuje se izvještaj o nesukladnostima i preventivno korektivnim mjerama.

Podaci koje sadrži izvještaj o nesukladnostima:


- proizvod
- oznaka proizvoda
- kupac
- tip nesukladnosti
- greška
- preventivno korektivne mjere
- fotografije nesukladnih pozicija

Izvještaj o nesukladnostima s preventivno korektivnim mjerama dan je na stranicama 57,58 i 59.

f FEROKOTAO		IZVJEŠTAJ O NESUKLADNOSTI I PREVENTIVNO KOREKTIVNE MJERE		OB.PUK.003. Rev.4	
Broj:	15/033	P	P - Nesukladnost u proizvodnji R - Reklamacija kupca R1 - reklam.krajnjeg korisnika D - Nesukladnost dokumentacije kupca O - Nesukladnost u okolju		K - Pokrenuta korektivna mjera P - Pokrenuta preventivna mjera
Datum:	14.07.2015.				
NESUKLADNOST					
U PROIZVODNJI		REKLAMACIJA		DOKUMENTACIJA KUPCA	
Opis nesukladnog proizvoda, mjesta i uzroka nesukladnosti, uključene osobe					
NT:		Oznaka proizvoda:	ND0 8020 101	Oznaka reklamacije:	-
Kupac:		Naziv proizvođač:	KOTAO	Broj kom:	1
Vrsta:	B	A - valoviti program B - veliki program C - ostalo			
Dio:	KO	KO - kotao PD - poklopac KZ - konzervator ZK - kužija UK - uljna kada OPR - oprema ST - stacionirani OST - ostalo			
Nesukladno sa:	3	1 - nacrtom 2 - zahtjevom kupca 3 - prikazom 0 - OSTALO:			
Mjesto:	4	1 - Kupac 2 - Tehnologija 3 - VEK1 4 - VEK2 5 - VAL 6 - SRK 7 - ODR 8 - LAK 9 - Transport i pakiranje 10 - Priprema 11 - Kontrola 12 - Prodaja 0 - OSTALO:			
Predmet (predukt):	5	1 - Dokumentacija 2 - Priprema radnik 3 - Priprema stroj 4 - Završavanje i montaža 5 - Zavarivanje 6 - Propuštanje zavara 7 - Zavarivanje navojnika 8 - debljina AKZ prevlaka 9 - neuredno obojano 10 - svjetla boja 11 - odbočenje boje 12 - odbočenje van poduzeća 0 - OSTALO			
Kraći opis:			Obavijestiti:		
Prilikom kontrole zavara magnetnim česticama, na pojednim zavarima nađene su nesukladnosti za zahtjevom kupca. Sve nesukladnosti su vidljivo označene. Primjer označavanja dan je u prilogu.			<input checked="" type="checkbox"/> vod.proz. <input type="checkbox"/> vod.prodije <input checked="" type="checkbox"/> m.j.nesukl. <input checked="" type="checkbox"/> uprava <input type="checkbox"/> kontrolor <input type="checkbox"/> kupac OSTALO: _____ Izrada: _____		
RJEŠENJE					
U PROIZVODNJI		REKLAMACIJA		DOKUMENTACIJA KUPCA	
<input type="checkbox"/> Dorada	<input type="checkbox"/> Kupac rješava	Kupac pošao rješenje nesukladnosti		<input type="checkbox"/> Postupljeno prema	
<input type="checkbox"/> Dozvola oduzimanja	<input type="checkbox"/> Vraćanje na doradu	<input type="checkbox"/> Nema troškova	<input type="checkbox"/> Planu intervencija		
<input type="checkbox"/> Škart	<input type="checkbox"/> Izrada novog proizvoda	<input type="checkbox"/> Naplata troškova	<input type="checkbox"/> Ostalo		
<input type="checkbox"/> Sanacija kod kupca	<input type="checkbox"/> Sanacija kod korisnika	Troškovi:		Zaključnje nesukladnosti:	
Otkloniti nesukladnosti: V- zavarivanjem B- brušenjem		Trošak dorade	€	Odgovorna osoba	
Ponovna kontrola obavezna		Trošak reklamacije	€	Datum zaključenja	
		Potraživani trošak	€	15.07.2015.	
		Trošak u okolju	€	Informirana osoba u prodaji	
PODUZETA KOREKTIVNA ILI PREVENTIVNA MJERA					
Opis uzroka		Opis mjere		Rezultati mjere	
<input type="checkbox"/> Oštećen	<input type="checkbox"/> Metoda, procedura, prikaz	<input type="checkbox"/> U poduzeću	<input type="checkbox"/> Izvan poduzeća	Trošak korektiv.mjere	€
<input type="checkbox"/> Stroj	<input type="checkbox"/> Kupac, korisnik	Odgovorna osoba: _____		Trošak prevent.mjere	€
<input type="checkbox"/> Materijal	<input type="checkbox"/> Nesukladnost u okolju:	Rok: _____		Zaključio mjeru:	_____
<input type="checkbox"/> Dokumentacija	<input type="checkbox"/> OSTALO:	Rješenje: <input type="checkbox"/> DA <input type="checkbox"/> NE		Datum:	_____
Datum pokretanja: _____		Prilozi: _____			

	IZVJEŠTAJ O NESUKLADNOSTI I PREVENTIVNO KOREKTIVNE MJERE	OB.PUK.003. Rev.4
---	---	----------------------



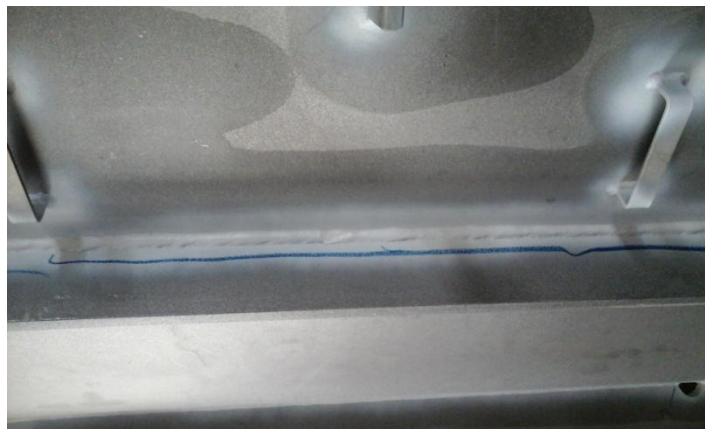
	IZVJEŠTAJ O NESUKLADNOSTI I PREVENTIVNO KOREKTIVNE MJERE	OB.PUK.003. Rev.4
---	---	----------------------



Na sljedećih nekoliko fotografija prikazane su neke od uočenih grešaka. Slovne oznake B i V znače da zavar treba pobrusiti, odnosno ponovno zavariti.



Slika 4.2.1 Ostatak dodatnog materijala



Slika 4.2.2 Neobrađeni zavar



Slika 4.2.3 Navar (desno - oznaka V) zbog premalog unosa topline i neobrađeni završetak zavar (lijevo – oznaka B)



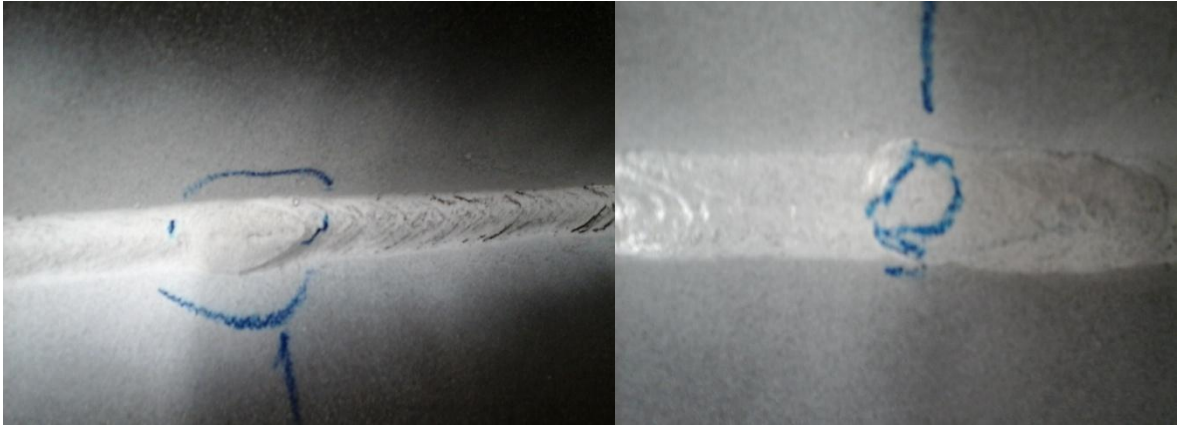
Slika 4.2.4 Poroznost završetka zavara



Slika 4.2.5 Poroznost materijala



Slika 4.2.6 Zajed



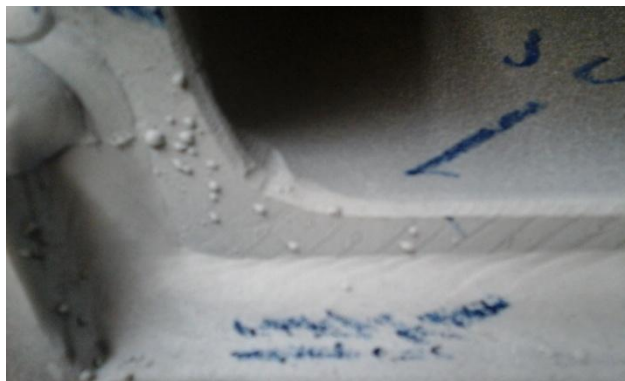
Slika 4.2.7 Još jedan primjer poroznosti zavara na mjestu završetka zavara



Slika 4.2.8 Primjer neprihvatljivog zavara



Slika 4.2.9 Naljepljivanje



Slika 4.2.10 Neočišćena površina



Slika 4.2.11 Naljepljivanje



Slika 4.2.12 Nepotpuni zavar



Slika 4.2.13 Transverzalna pukotina + poroznost



Slika 4.2.14 Porožan zavar

5. ZAKLJUČAK

Da bi se postigla željena razina kvaliteta proizvoda i usluge, nužno je da su u sustav upravljanja kvalitetom uključeni svi zaposlenici tvrtke, od direktora do radnika na stroju. Veliku ulogu u održavanju kvalitete imaju norme i standardi, koji tvrtkama služe kao smjernice, te potiču upravu i osobe zadužene za kvalitetu na konstantno poboljšavanje kvalitete proizvoda i usluga.

S obzirom na rast zavarenih konstrukcija i utjecaj koji imaju u suvremenoj industriji, za očekivati je da će se metode kontrole bez razaranja nastaviti razvijati, iako im je brzina i točnost otkrivanja i danas izrazito velika. Međutim, ove metode i dalje ovise o iskustvu i znanju kontrolora koji ih koristi pa neke greške mogu proći neopaženo i time kasnije izazvati veću štetu ili pak kontrolor može dobar zavar ocijeniti nezadovoljavajućim. Kontrola magnetskim česticama jedna je od najkorištenijih metoda kontrole zavarenih spojeva, pošto brzo i precizno otkriva poziciju površinskih grešaka na zavarenim spojevima i nisu potrebne velike vještine i poznavanje metode za njeno korištenje. Mana joj je to da slabije ili gotovo nikad ne otkriva potpovršinske greške u zavaru, tj. greške na dubinama do 3 mm davat će slabije indikacije, dok potpovršinske greške dublje od 3 mm nije moguće otkriti ovakvom vrstom kontrole, već je za to potrebna ultrazvučna ili radiografska kontrola.

Student:

Petar Lacković



(vlastoručni potpis)

POPIS SLIKA

Slika 1.2.1 Izvješće o provjeri postupka zavarivanja (WPQR)	5
Slika 1.2.2 Atest zavarivača	6
Slika 1.2.3 WPS za pozicije 7 i 17	7
Slika 2.1.1 Analiza područja javljanja problema kvalitete.....	9
Slika 2.1.2 Pojednostavljena shema puteva osiguranja kvalitete u zavarivanju.....	13
Slika 2.1-3 Izbjegavanje oštih prijelaza. A nije prihvatljivo zbog nepotpune penetracije zavara i velike koncentracije naprezanja. B prikazuje ispravno konstrukcijsko rješenje.....	15
Slika 2.1.4 Shema proizvodnje zavarene čelične konstrukcije s naznačenim mjestima osiguranja kvalitete	17
Slika 2.1.5 Prikaz utjecaja kuta zavarivanja i veličine korijena zavara na zavarivanje	18
Slika 3.1.1 Pomagala za direktnu vizualnu kontrolu.....	30
Slika 3.1.2 Boroskop.....	31
Slika 3.1.3 Fiberskop.....	31
Slika 3.1.4 Videoskop	32
Slika 3.1.5 Mikroskop.....	32
Slika 3.1.6 Vertikalni (lijevo) i horizontalni (desno) profilni projektor.....	33
Slika 3.2.1 Shema postupka kontrole penetrantima	34
Slika 3.2.2 Fluorescentni penetranti	36
Slika 3.3.1 Osnovni princip metode ispitivanja magnetskim česticama	38
Slika 3.3.2 Permanentni magneti.....	39
Slika 3.3.3 Elektromagnet za kontrolu magnetnim česticama	39
Slika 3.3.4 Prod jedinica	40
Slika 3.3.5 Prenosiva zavojnica.....	40
Slika 3.3.6 Provodni kabao	41
Slika 3.3.7 Ispitivanje magnetskim glavama (direktna magnetizacija)	42
Slika 3.3.8 Ispitivanje zavojnicom (indirektna magnetizacija)	42
Slika 3.4.1 Sustav za ultrazvučno ispitivanje	43
Slika 3.4.2 Piezolektrični pretvarač.....	44
Slika 3.4.3 A-scan prikaz	46
Slika 3.4.4 B-scan prikaz.....	47
Slika 3.4.5 C-scan prikaz.....	47
Slika 3.5.1 Generator x-zraka.....	49
Slika 4.1.1 Transformatorski kotao	53
Slika 4.1.2 Elektromagnetska potkova.....	53
Slika 4.1.3 Temeljna bijela boja (lijevo) i suspenzija crnih magnetskih čestica (desno).....	54
Slika 4.1.4 Prednja strana transformatorskog kotla s zavarima prekrivenim temeljnom bojom.....	54
Slika 4.1.5 Nanošenje temeljne boje	55
Slika 4.1.6 Nanošenje suspenzije i kontrola zavara	55
Slika 4.1.7 Unutarnji dio transformatorskog kotla.....	56
Slika 4.2.1 Ostatak dodatnog materijala.....	60
Slika 4.2.2 Neobrađeni zavar	60
Slika 4.2.3 Navar (desno - oznaka V) zbog premalog unosa topline i neobrađeni završetak zavara (lijevo – oznaka B)	60

Slika 4.2.4 Poroznost završetka zavara	61
Slika 4.2.5 Poroznost materijala.....	61
Slika 4.2.6 Zajed	61
Slika 4.2.7 Još jedan primjer poroznosti zavara na mjestu završetka zavara	62
Slika 4.2.8 Primjer neprihvatljivog zavara.....	62
Slika 4.2.9 Naljepljivanje	62
Slika 4.2.10 Neočišćena površina	63
Slika 4.2.11 Naljepljivanje	63
Slika 4.2.12 Nepotpuni zavar	63
Slika 4.2.13 Transverzalna pukotina + poroznost	64
Slika 4.2.14 Porozan zavar	64

LITERATURA

- [1] N.T. Burgess, Quality Assurance of Welded Construction
- [2] www.nde-ed.org 26.07.2015.
- [3] www.qtechna.si 26.07.2015.
- [4] www.trinityndt.com 03.08.2015.
- [5] hr.wikipedia.org/wiki/vizualna_kontrola 25.07.2015.
- [6] International Atomic Energy Agency, Training Guidelines In Non-destructive Testing Techniques: Leak Testing At Level 2, Beč, 2012 g.