

Oborinska odvodnja naselja Jarek Donji s I stupnjem pročišćavanja

Marijan, Luka

Undergraduate thesis / Završni rad

2017

Degree Grantor / Ustanova koja je dodijelila akademski / stručni stupanj: **University North / Sveučilište Sjever**

Permanent link / Trajna poveznica: <https://um.nsk.hr/um:nbn:hr:122:337188>

Rights / Prava: [In copyright](#) / [Zaštićeno autorskim pravom.](#)

Download date / Datum preuzimanja: **2024-07-23**



Repository / Repozitorij:

[University North Digital Repository](#)





**Sveučilište
Sjever**

Završni rad br. 297/GR/2017

**Oborinska odvodnja naselja Jarek Donji sa I stupnjem
pročišćavanja**

Luka Marijan, 5232/601

Varaždin, rujan 2017. godine



Sveučilište Sjever

Odjel za Graditeljstvo

Završni rad br. 297/GR/2017

Oborinska odvodnja naselja Jarek Donji sa I stupnjem pročišćavanja

Student

Luka Marijan, 5232/601

Mentor

mr.sc. Ivica Mustač, mag.ing.aedif.

Varaždin, rujan 2017. godine

Prijava završnog rada

Definiranje teme završnog rada i povjerenstva

ODJEL	Odjel za graditeljstvo		
PRISTUPNIK	LUKA MARIJAN	MATIČNI BROJ	5232/601
DATUM	18.07.2017.	KOLEGIJ	HIDROLOGIJA
NASLOV RADA	Oborinska odvodnja naselja Jarek Donji s I stupnjem pročišćavanja		

NASLOV RADA NA ENGL. JEZIKU Drainage of rainwater settlements Jarek Donji with first degree waste water treatment

MENTOR	mr.sc.Ivica Mustač, mag.ing.aedif	ZVANJE	viši predavač
--------	-----------------------------------	--------	---------------

ČLANOVI POVJERENSTVA	1. prof.dr.sc. Božo Soldo
	2. mr.sc. Ivica Mustač, viši predavač
	3. dr.sc. Matija Orešković, viši predavač
	4. dr.sc. Aleksej Aniskin, viši predavač
	5. dr.sc. Lovorka Gotal Dmitrović, predavač

Zadatak završnog rada

BROJ	297/GR/2017
------	-------------

OPIS

U zadatku je potrebno napraviti geometriju matematičkog modela sustava oborinske odvodnje naselja Jarek Donji. Temeljem hidroloških podataka promatranog sliva odrediti ITP krivulje koje služe kao ulazni podatak u matematički model. Nakon toga potrebno je izvršiti hidraulički proračun temeljem matematičkog modela i prikazati rezultate matematičkog modela. Potrebno je iscrtno opisati osnovne nacрте sustava. Također je potrebno opisati i predložiti prvi stupanj pročišćavanja oborinskih voda.

Rad je potrebno sadržajno pripremiti na sljedeći način:

1. Uvod,
2. Model sustava oborinske odvodnje naselja Jarek Donji,
3. Oborinske vode u sustavu odvodnje,
4. Zaključak,
5. Literatura,
6. Prilozi.

ZADATAK URUČEN

28.08.2017



Predgovor

Zahvaljujem se svim profesorima, kolegama i kolegicama sa kojima sam studirao i koji su mi pomagali tokom cijelog studija.

Zahvaljujem se svojim roditeljima bez čije pomoći i podrške bi već davno odustao od studija.

Zahvaljujem se svom mentoru mr.sc. Ivici Mustaču, mag.ing.aedif., na stručnim savjetima, motivaciji te pomoći oko izrade ovog rada.

Sažetak

Tema ovog završnog rada je idejno rješenje odvodnje oborinskih voda naselja Jarek Donji sa I stupnjem pročišćavanja. U navedenom naselju trenutno nije izgrađen kvalitetan kanalizacijski sustav odvodnje oborinskih voda, što predstavlja jedan od nedostataka komunalne infrastrukture na tom području. Stoga, oborinske vode se sa određenog područja projektiranim sustavom cijevi i kolektora odvođe do obližnjeg uređaja za pročišćavanje voda te dalje na ispust u rijeku Krapinu. Također su kao hidrološke osobine promatranog sliva, napravljeni kroz proračun, grafički prikazi ITP krivulja za područje zaprešićkog sliva, točnije naselja Jarek Donji na kojem je planiran model sustava za oborinsku odvodnju. Pri izradi rada korištena je digitalna orto foto karta (1 : 5000) šireg zaprešićkog područja, kao i ostali popratni sadržaji sa slikama. Završni rad sadrži prikaz modela sustava odvodnje i hidraulički proračun kanalizacijskog sustava koji je napravljen u softveru Urbano Canalis. Od grafičkih priloga prikazane su situacija na korištenoj podlozi, uzdužni i pojedini poprečni profili kanalizacijskog sustava, tablični prikazi i proračuni iskopa. Završni rad izrađen je uz pomoć softvera Urbano Canalis i Auto CAD, kojim su provedeni proračuni i sama izrada pojedinih slika i nacрта.

Ključne riječi: naselje Jarek Donji, model Urbano Canalis, ITP krivulje, sustav oborinske odvodnje, I stupanj pročišćavanja voda

Summary

The theme of this final work is the preliminary solution for the drainage of the waste water of the Jarek Donji settlement with the first degree of purification. There is currently no quality sewerage system for rainwater drainage, which is one of the disadvantages of communal infrastructure in the area. Therefore, precipitation waters from a specific area are drawn to the pipeline and collector system by the nearby water treatment plant and further to the drainage of the river Krapina. Also, as a hydrologic feature of the observed basin, made through the budget, graphs of the ITP curve for the area of the Zaprešić basin, namely the Jarek Donji settlements on which a model system for rainfall drainage is planned. During the work, a digital ortho photo map (1 : 5000) of the larger Zaprešić area was used, as well as other accompanying features with the images. The final work contains an overview of the drainage system model and the hydraulic calculation of sewerage system made in the Urbano Canalis software. The graphs show the situation on the substrate used, the longitudinal and individual transverse profiles of the sewage system, the datasheet and excavation calculations. The final work was done with the help of the software Urbano Canalis and Auto CAD, which executed the calculations and the drawing of individual pictures and drawings.

Key words: settlement Jarek Donji, model Urbano Canalis, ITP curves, rainwater drainage system, first degree waste water treatment

Popis korištenih kratica

Ž 2220	–	županijska cesta
D 225	–	obilaznica (cesta)
ITP	–	intenzitet - trajanje - povrat
ATV	–	Allgemeine Technische Vertragsbedingungen (Opće tehničke specifikacije)
BC	–	betonska cijev
DN	–	nazivni promjer cijevi
O 01	–	čvor 01 (okno)
Ø	–	promjer fi
ha	–	hektar
m	–	metar
mm	–	milimetar
l/s/ha	–	litra po sekundi po hektaru
m/s	–	metar po sekundi
m²/s	–	metar kvadratni po sekundi
m³/s	–	metar kubni po sekundi
MPa	–	mega pascal
‰	–	promil (pad)
°	–	stupanj (kut)
°C	–	celzijev stupanj
tzv.	–	takozvani
sl.	–	slično
npr.	–	na primjer
tj.	–	to jest

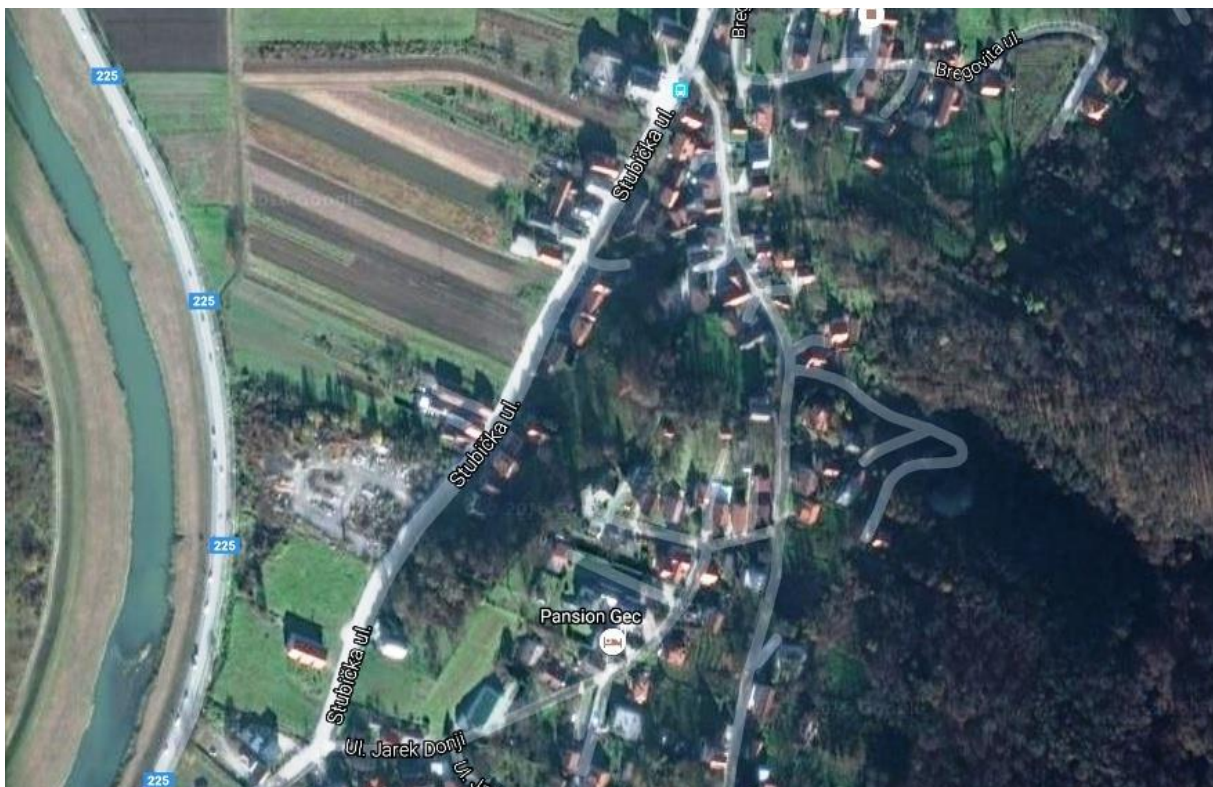
Sadržaj

1. Uvod.....	1
2. Model sustava oborinske odvodnje naselja Jarek Donji	4
2.1. Hidraulički proračun u Urbano Canalisu.....	4
2.1.1. Ulazni parametri	4
2.1.2. Oborinske vode	6
2.1.3. ITP krivulje	6
2.1.4. ATV standard	9
2.1.5. Koeficijent otjecanja	9
2.1.5.1. Mješovita otpadna voda.....	11
2.1.6. Slivne površine.....	11
2.1.7. Koeficijent hrapavosti.....	12
2.1.7.1. Faktor n.....	13
2.1.7.2. Vrijeme ulaza	13
2.1.7.3. Frekvencija.....	14
2.1.7.4. Vrijeme trajanja kiše.....	14
2.1.7.5. Ostali koeficijenti	14
2.1.8. Protoci u sustavu	14
2.1.9. Proračun	15
2.1.10. Proračun iskopa i volumena cijevi	18
2.1.11. Rezultati modela.....	20
3. Oborinske vode u sustavu odvodnje	26
3.1. I stupanj pročišćavanja	27
3.1.1. Ulazni dio	28
3.1.2. Tijelo objekta	28
3.1.3. Taložnik.....	28
3.1.4. Priključak na kanalizaciju	29
3.1.5. Separator masti i ulja.....	30
3.1.6. Revizijska okna	30
3.1.6.1. Dno okna	32
3.1.6.2. Radna komora	32
3.1.6.3. Ulazno okno.....	32

3.1.7. Cijevi	34
3.1.7.1. Polaganje cijevi	35
3.2. Kolektorski sustav odvodnje.....	37
3.2.1. Sustav A	39
3.2.2. Sustav B	39
3.2.2.1. Sustav B ₁	40
3.2.2.2. Sustav B ₂	41
3.2.3. Sustav C	41
3.3. Uređaj za pročišćavanje voda.....	43
3.4. Ispust	45
4. Zaključak	47
5. Literatura	48
6. Popis slika.....	49
7. Popis tablica	50
8. Prilozi.....	51

1. Uvod

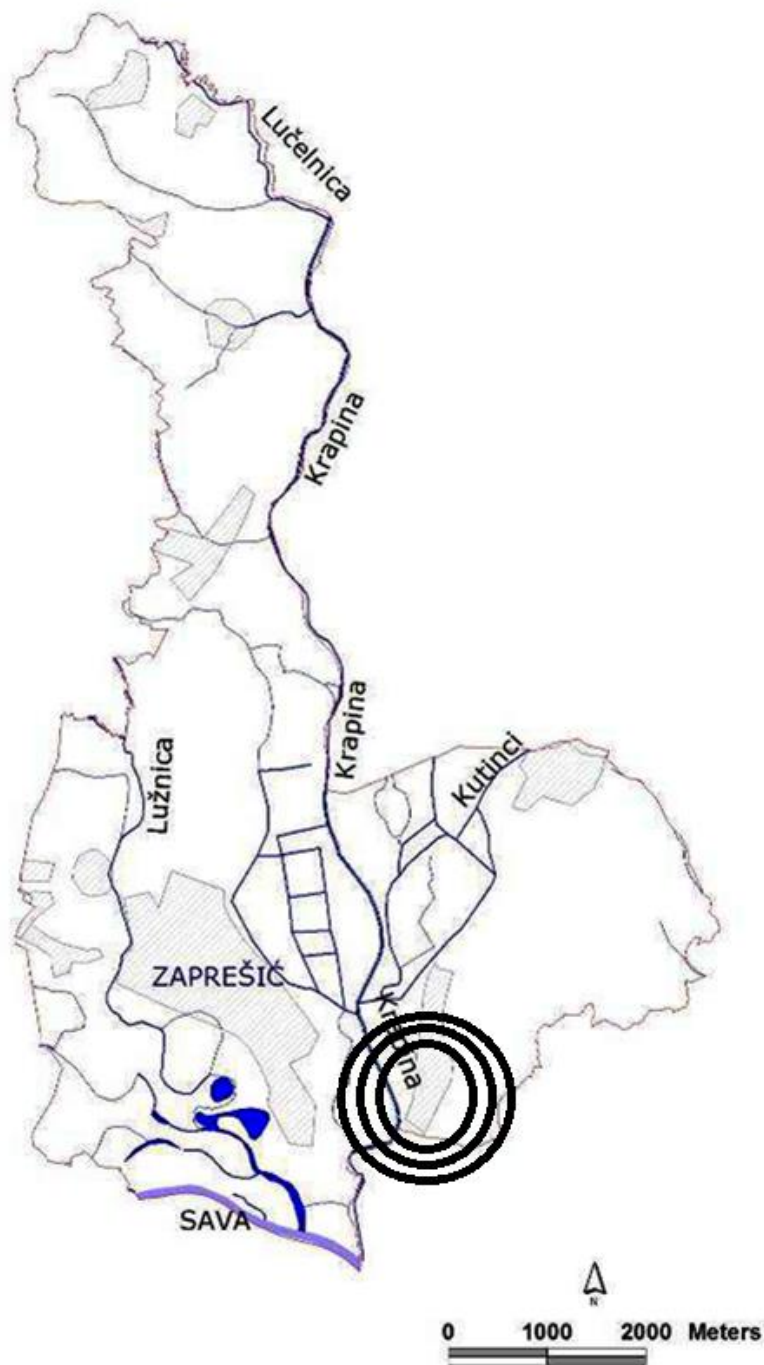
Naselje Jarek Donji se nalazi u sjeverozapadnom dijelu republike Hrvatske, smješten na zapadnoj strani grada Zagreba na jugoistočnom dijelu teritorija grada Zaprešića. Naselje je smješteno na sastavnici sjeverozapadnih obronaka Medvednice i doline rijeke Krapine kao jedan dio zaprešićkog sliva. Okosnica naselja je Stubička ulica, klasificirana kao županijska cesta Ž - 2220 Ivanec - Jablanovec - Gornja Bistra - Strmec Stubički. Veći dio naselja je smješten istočno od županijske ceste Ž - 2220, a time i u parku prirode Medvednica kojemu je navedena cesta granica. Zapadno od Stubičke ulice praktički nema izgrađenih ulica osim Zaprešićke ulice, koju karakterizira zavojita trasa, minimalan poprečni profil i izrazito nepregledan spoj na Stubičku ulicu. Veći dio naselja smješten je uz Stubičku ulicu, te istočno od Stubičke ulice, uz niz ulica izgrađenih na obroncima Medvednice: Jarek Donji, Bregovita, Orehovec, Braće Radić, Gorice itd..



Slika 1.1.: Prikaz naselja Jarek Donji (Google maps, 2017. god.)

Prema popisu stanovništva 2011. godine, naselje Jarek Donji ima 921 stanovnika, koji žive u 290 domaćinstava, odnosno čine 3% ukupnog stanovništva grada Zaprešića, koji broji 25 565 stanovnika. Ukupna površina slivnog područja naselja Jarek Donji je veličine 7,54 km². Gustoća stanovanja na području naselja je 120 stanovnika/km². Klimu zaprešićkog područja opisuje meteorološka postaja Novi Dvori. U promatranom vremenskom razdoblju (1971. - 2000. god.) prema Köppenovoj klasifikaciji klime, područje spada u tip umjereno kišne klime. Oborina je jednoliko raspodijeljena na cijelu godinu, ali najsušniji dio pada u hladno godišnje doba. Maksimumu količine oborine koja se pojavljuje početkom toplog dijela godine, pridružuje se maksimum u kasnoj jeseni. Za promatrani niz godina srednja godišnja temperatura zraka iznosi 10,4 °C. Pri tome se najniža srednja mjesečna temperatura javlja u siječnju (0 °C), a najviša u srpnju (20,3 °C). Godišnja količina oborine na zaprešićkom slivu iznosi oko 787 mm, a srednja mjesečna 72 mm. Pri tome je lipanj mjesec s najviše oborina (oko 118 mm), dok je najsušniji mjesec veljača u prosjeku (oko 56 mm).

U dijelovima unutar naselja odvodnja otpadnih i oborinskih voda nije riješena na odgovarajući način, budući da nema kanalizacijske mreže, već se otpadne i oborinske vode sakupljaju uglavnom putem septičkih jama sa vodopropusnim dnom. Prema tome područje naselja Jarek Donji tretirano je s mješovitim sustavom javne odvodnje usmjerenim na glavni zapadni transportni kolektor koji treba kompletirati u budućnosti sa dodatnom izgradnjom pripadajućih spojnih kolektora, te ispustima u rijeku Krapinu. Za veći dio naselja predviđen je reducirani mješoviti kanalizacijski sustav, odnosno, cilj je da se oborinske vode odvede postojećim cestovnim jarcima ili melioracijskim kanalima posebnim zatvorenim kolektorskim sustavom, dok će se kućanske otpadne vode i ostale vode iz naselja Jarek Donji, odvoditi zatvorenim kanalizacijskim sustavom. U našem slučaju kanali oborinskih voda bi trebali biti po dimenzijama isti kao u mješovitom sustavu, dok kanali otpadnih voda će biti prilagođeni njihovim količinama, ali to nije tema ovog rada. Dakle, oborinske vode odvodit će se kanalizacijskim kolektorima duž naselja na uređaj za pročišćavanje voda uz rijeku Krapinu. Uz pomoć hidroloških podataka sa jednog dijela zaprešićkog sliva te analizom tih podataka dobivenih iz višegodišnjih oborinskih mjerenja, dimenzionirat ćemo kanalizacijski sustav oborinske odvodnje, tj. idejnim planom u ovom završnom radu će se projektirati model sustava odvodnje oborinskih voda sa I stupnjem pročišćavanja, uz pomoć softvera Urbano Canalis.



Slika 1.2.: Prikaz zaprešićkog sliva sa označenim područjem planirane oborinske odvodnje u naselju Jarek Donji (Program zaštite okoliša grada Zaprješića, 2012. god.)

2. Model sustava oborinske odvodnje naselja Jarek Donji

U ovome poglavlju naglasak će biti na postupku formiranja modela oborinske odvodnje naselja Jarek Donji pomoću programskog paketa Urbano Canalis.

Model se izrađuje tako da se pomoću geodetske podloge izrađuje 3D model terena na koji se postavlja situacija predviđene oborinske odvodnje. Presijecanjem 3D modela terena i situacije dobivaju se visinski prikazi čvorova na promatranom modelu temeljem čega se definiraju čvorovi odnosno reviziona okna. Temeljem tih podataka formira se uzdužni profil terena. Na uzdužnom profilu terena definirala se niveleta između predviđenih okana. Na taj način se definirala geometrija modela koja nam služi za hidrauličko modeliranje.

Na promatranom području su odabrane betonske cijevi kružnog presjeka za uličnu kanalizaciju koje su namijenjene za netlačnu odvodnju otpadnih ili oborinskih voda.

2.1. Hidraulički proračun u Urbano Canalisu

Hidraulički proračun za sustav oborinske vode proveden je programom Canalis proizvođača "Studio Ars" iz Rijeke na temelju usvojenih ulaznih podataka.

2.1.1. Ulazni parametri

Pri definiranju oborinskog kanalizacijskog sustava naselja Jarek Donji, treba imati na umu da je sustav prikupljanja oborinskih voda, za kompletno naselje, formiran kao reducirani mješoviti tip odvodnje, a za preostali dio naselja je formiran kao nepotpuni razdjelni tip odvodnje, gdje su korištena postojeća rješenja odvodnje površinskih voda (mrežom otvorenih

Slika 2.1.: Prikaz modela sustava odvodnje naselja Jarek Donji u M 1:5000



kanala) reduciranje slivnih površina svesti na dijelove javnih površina između regulacijskih linija ulica uz dodatak od 5 m sa svake strane ulice. Gustoća naseljenosti na području naselja Jarek Donji izračunata je na temelju broja stanovnika 2001. godine i statističkih granica naselja. Prosječna gustoća naseljenosti za naselje Jarek Donji je bila 120 stan/km².

Nakon prikazivanja sustava, potrebno je izvršiti hidraulički proračun istog sustava koji se temelji na sljedećim ulaznim parametrima koji su bitni za oborinski sustav odvodnje.

2.1.2. Oborinske vode

Oborinske vode - dio oborina koje nakon isparavanja i procjeđivanja otječu po površini naselja, odnosno po površini sliva sustava javne odvodnje, kao i vode od pranja ulica.

Općenito oborine se dijele po mjestu nastanka na:

- horizontalne (mraz, poledica, inje, rosa)
- vertikalne (kiša, snijeg, tuča)

Oborinske vode spadaju u vertikalne oborine koje se formiraju kao površinski otjecaj od padalina ili topljenog snijega sa zaprešićkog slivnog područja. Kad se gledaju ukupne oborine za neki određeni vremenski period, podrazumijevaju se visina kiše i snijega (mm) kao mjerodavne veličine, ali u inženjerskoj praksi ipak kiša predstavlja mjerodavni tip jer odmah prisprije na tlo, dok snijeg prije nego što prijeđe u tekuće stanje, ipak predstavlja vodenu zalihu ispod 0 C°.

2.1.3. ITP krivulje

U ovisnosti o veličini sliva i kanalizacijskog sustava naselja Jarek Donji, bitan je intenzitet padalina, gdje kod manjih slivnih površina je važno poznavanje mjerodavno - kratkotrajnih oborina jakog intenziteta, iznosi u trajanju od 10 do 60 minuta u funkciji vjerojatnosti pojave kiše. Poznavanje jakih oborina se vrši preko krivulja vjerojatnosti, tzv. ITP – krivulja (intenzitet – trajanje – povrat).

Proračun ITP krivulja vjerojatnosti te proračun vjerojatnosti pojave jakih kiša trajanja od 10 do 60 minuta je proveden na osnovu dobivenog uzorka intenziteta oborina i vrijednosti maksimalnih godišnjih oborina u tablici 2.1.3.6. (prilog 9) za određeni vremenski period (od 1968. do 2000. god.) kontinuiranih mjerenja ombrografom.

Rezultati vjerojatnosti pojavljivanja maksimalnih oborina za intenzitete oborina:

INTEZITETI (mm/min) ZAPREŠIĆ (1968.– 2000. god.)								
trajanje (minuta)	1 god	2 god	3 god	5 god	10 god	20 god	50 god	100 god
10	0,53	0,93	1,09	1,28	1,58	1,91	2,42	2,87
15	0,43	0,76	0,90	1,05	1,35	1,64	2,14	2,55
20	0,34	0,63	0,76	0,91	1,15	1,42	1,86	2,26
25	0,27	0,56	0,67	0,82	1,04	1,27	1,64	1,98
30	0,21	0,50	0,61	0,74	0,92	1,12	1,43	1,69
35	0,18	0,46	0,55	0,67	0,84	1,00	1,26	1,46
40	0,15	0,42	0,51	0,61	0,75	0,91	1,14	1,32
45	0,13	0,38	0,45	0,55	0,70	0,85	1,05	1,25
50	0,12	0,35	0,42	0,52	0,65	0,79	1,01	1,19
55	0,11	0,32	0,38	0,48	0,6	0,75	0,95	1,12
60	0,11	0,3	0,36	0,45	0,57	0,70	0,91	1,08

Tablica 2.1.3.1.: Vjerojatnost pojave intenziteta (mm/min) jakih oborina

Rezultati vjerojatnosti pojavljivanja maksimalnih oborina za intenzitete oborina dobiveni iz prethodne tablice i prikazani u tablicama 2.1.3.2. i 2.1.3.3.

OBORINE (mm) ZAPREŠIĆ (1968.– 2000. god.)								
trajanje (minuta)	1 god	2 god	3 god	5 god	10 god	20 god	50 god	100 god
10	5,3	9,3	10,9	12,8	15,8	19,1	24,2	28,7
15	6,5	11,4	13,5	15,8	20,3	24,6	32,1	38,3
20	6,8	12,6	15,2	18,2	23,0	28,4	37,2	45,2
25	6,8	14,0	16,8	20,5	26,0	31,8	41,0	49,5
30	6,3	15,0	18,3	22,2	27,6	33,6	42,9	50,7
35	6,3	16,1	19,3	23,5	29,4	35,0	44,1	51,1
40	6,0	16,8	20,4	24,4	30,0	36,4	45,2	52,8
45	5,9	17,1	20,3	24,8	31,5	38,3	47,3	56,3
50	6,0	17,5	21,0	26,0	32,5	39,5	50,5	59,5
55	6,1	17,6	20,9	26,4	33,0	41,3	52,3	61,6
60	6,6	18,0	21,6	27,0	34,2	42,0	54,6	64,8

Tablica 2.1.3.2.:Vjerojatnost pojave jakih oborina u milimetrima

INTEZITETI (l/s/ha) ZAPREŠIĆ (1968.– 2000. god.)								
trajanje (minuta)	1 god	2 god	3 god	5 god	10 god	20 god	50 god	100 god
10	88	155	182	213	263	318	403	478
15	72	127	150	175	225	273	357	425
20	57	105	127	152	192	237	310	377
25	45	93	112	137	173	212	273	330
30	35	83	102	123	153	187	238	282
35	30	77	92	112	140	167	210	243
40	25	70	85	102	125	152	188	220
45	22	63	75	92	117	142	175	208
50	20	58	70	87	108	132	168	198
55	18	53	63	80	100	125	158	187
60	18	50	60	75	95	117	152	180

Tablica 2.1.3.3.:Vjerojatnost intenziteta oborina (l/s/ha) jakih oborina

U daljnjem postupku dobiveni su grafički prikazi ITP krivulja (prilozi 7 i 8, slike 2.1.3.4. i 2.1.3.5.) u funkciji vjerojatnosti i povratnog perioda primjenljivi za dimenzioniranje

mjerodavnog otjecanja na slivnim prostorima grada Zaprešića i njegovih obližnjih naselja, uključujući Jarek Donji.

Za cjelokupno slivno područje naselja Jarek Donji na kojem je predviđen reducirani mješoviti sustav odvodnje (prema projektnom zadatku) usvojen je kišni intenzitet od 72 l/s/ha. Ovaj intenzitet je preuzet iz lokalnih podataka iz tablica dobivenih mjerenjima u meteorološkoj postaji Novi Dvori te očitanjem iz grafičkog prikaza ITP krivulja (intenzitet – trajanje – ponavljanje) iz priloga 8. Stoga, usvojen je intenzitet sa trajanjem kiše od 15 minuta i periodom ponavljanja od 1 godine. Na osnovu usvojenog kišnog intenziteta, nagiba terena u slivnom području i utvrđivanja udjela učvršćenih površina u razmatranom slivu, utvrđeni su pripadajući koeficijenti otjecanja dobiveni u nastavku.

2.1.4. ATV standard

ATV je njemačka skraćenica od izvorne njemačke riječi Allgemeine Technische Vertragsbedingungen, što u prijevodu znači Opće tehničke specifikacije u graditeljstvu za hidrotehničke znanosti koje se koriste kao standardne mjere za različite proračune u hidrologiji, hidraulici i raznim drugim hidrotehničkim znanostima. U ovom slučaju ATV mjere i standardi su programirani i korišteni unutar Urbano Canalis softvera kod izračuna slivnih površina na način da je uzeta pojedina površina između pojedinih čvorova (okana) na svakoj dionici duž određene slivne površine u dužini i širini 100 x 100 m pri čemu su na taj način definirani koeficijenti otjecanja, koeficijenti hrapavosti, i razni drugi faktori važni za proračun oborinskog protoka koji je izveden u daljnjem segmentu ovog rada.

2.1.5. Koeficijent otjecanja

Veoma bitan faktor za slivne površine kada se razmatra oborinski protok je koeficijent otjecanja. Taj koeficijent predstavlja odnos između vode koja dolazi u sustav i ukupne vode koja je pala na određenu površinu. Koeficijent otjecanja ima vrijednost između 0 i 1. Program Urbano ima dvapredefinirana tipa tla (zemlja i asfalt) i koeficijenta otjecanja. Za sustav odvodnje naselja Jarek Donji, pripadajuća slivna površina utvrđena je obzirom na stanje

izgrađenosti javnih površina kao i širina pojasa između regulacijskih linija + 5 metara sa svake strane ulice. Za svaki kanal je nacrtana i dodana pripadajuća slivna površina.

Karakteristike površine	C
Ulice:	
Asfalt	0,7 - 0,95
Beton	0,80 - 0,95
Cigla	0,70 - 0,85
Tucanik	0,25 - 0,45
Šetnice, pločnici i sl.:	
betonske ili asfaltne	0,75 - 0,85
pločnik sa spojnicima	0,70 - 0,80
mozaik od kamenih ploča	0,40 - 0,55
Krovovi:	0,8 - 1,0
veliki ravni krovovi	0,5
mali ravni krovovi	1
Tratine i prirodne pov. - pjeskoviti teren:	
ravan 2 %	0,05 - 0,10
srednji nagib 2 - 7 %	0,10 - 0,15
strm 7% i više	0,15 - 0,20
Tratine, prirodne pov. - teško manje propusno tlo:	
ravno 2%	0,13 - 0,17
srednje 2 - 7 %	0,18 - 0,22
strmo 7 % i više	0,25 - 0,35

Tablica 2.1.5.1.: Koeficijent otjecanja prema vrsti površine (Margeta, 2012. god.)

Iz navedene tablice se jasno vidi da će koeficijent otjecanja unutar samog naselja biti različit, ovisno o stupnju izgrađenosti promatranih dijelova naselja. U pravilu, što je veće trajanje kiše, veći je i koeficijent otjecanja te koeficijenti koji se koriste moraju biti u skladu sa budućim stanjem na slivnom području. Koeficijenti otjecanja sa određenih površina sliva u pravilu ovise o moći upijanja tla, isparavanju, depresijama u terenu, nagibu terena, udjelu učvršćenih površina (krovovi, ceste, učvršćene staze i dvorišta), te intenzitetu i trajanju oborine. Iz prethodno navedenog može se zaključiti da je vrlo važno odrediti realan koeficijent otjecanja, jer isti bitno utječe na dimenzioniranje cjevovoda, pa time i na troškove izgradnje i održavanja. Usvojena vrijednost koeficijenta otjecanja u ovom slučaju je 0,3.

2.1.5.1. Mješovita otpadna voda

Mješovitu otpadnu vodu čine zajedno dotoci otpadnih voda od stanovništva, tehnoloških otpadnih voda (kojih u ovom slučaju nema) i procjednih voda iz pripadajućeg sustava odvodnje i regulirani dotok zagađenih i manje zagađenih oborinskih voda iz slivnog područja polurazdjelnog sustava odvodnje.

2.1.6. Slivne površine

Površina sa koje sve oborine koje padnu na neku površinu otječu do presjeka kojemu pripada ta površina, predstavlja sliv. Slivne površine se koriste za proračun količina protoka u kanalizacijskom sustavu. Ovisno o vrsti terena, određena se količina vode izgubi zbog infiltracije u zemlju. U tu svrhu se koristi koeficijent otjecanja koji je prikazan kao ovisnost količine vode koja dolazi do presjeka i količine oborina koje su pale na istu površinu. Svaka površina na slivu ima svoje zapisane podatke po ATV-u. Npr. jedna dionica može imati jednu ili više slivnih površina kao što i jedna slivna površina se može podijeliti na više dionica. Uglavnom nije potrebno da sve dionice imaju definirane slivne površine.

Po ATV-u ako jedna dionica ima više definiranih slivnih površina, oborinski protok se računa korištenjem ukupne slivne površine i srednjeg koeficijenta otjecanja:

$$\sum A = A_1 + A_2 + \dots + A_n \quad (2.1.)$$

$\sum A$ - ukupna površina (m)

$$k_s = \left(\frac{A_1 \times k_1 + A_2 \times k_2 + \dots + A_n \times k_n}{A_1 + A_2 + \dots + A_n} \right) \quad (2.2.)$$

k_s - srednji koeficijent otjecanja

U slučaju kod definiranja jedne površine za sve odabrane dionice kao radne površine, koristi se naredba površina na više dionica. Kada je jedna površina definirana za više dionica, površina se dijeli prema duljini pojedinih dionica. Računa se ukupna duljina svih dionica, a nakon toga postotak duljine jedne dionice u odnosu na ukupnu duljinu svih dionica. Taj se postotak množi sa ukupnom površinom što rezultira površinom za tu dionicu.

$$A_i = A_{SUM} \times \frac{l_i}{\sum l_i} \quad (2.3.)$$

A_i - dio ukupne slivne površine koji pripada dionici

A_{SUM} - ukupna slivna površina

l_i - duljina dionice

$\sum l_i$ - ukupna duljina svih dionica

Za potrebe formiranja modela odvodnje naselja Jarek Donji za svaki kanal je zasebno nacrtana pripadna slivna površina na udaljenosti 5 metara od regulacijske linije. Obzirom da je industrija na predmetnom području slabo razvijena, u dijalogu za definiciju slivnih i utjecajnih površina je pretpostavljeno da se radi o slivnim i kućnim utjecajnim površinama. Podaci po ATV-u koji su još potrebni za definiranje slivnih površina su već spomenuti koeficijent otjecanja u iznosu od 0,3, te gustoća stanovnika 120 st/km². Površine su zadane na način da je za svaki niz definirana jedna slivna površina, odnosno jedna površina na više dionica.

2.1.7. Koeficijent hrapavosti

Pri zadavanju koeficijenta hrapavosti za oborinske protoke potrebno je definirati nekoliko bitnih podataka, a to su:

- faktor n ;
- vrijeme ulaza;
- frekvencija n ;
- i trajanje kiše T .

2.1.7.1. Faktor n

Faktor n se koristi za proračun koeficijenta zakašnjenja i umanjenja. Koriste se u jednostavnom proračunu oborinskog protoka. Njihove formule su empirijske i u slučaju da koeficijenti nisu definirani, program uzima da je njihova vrijednost 1. Inače ovi koeficijenti se ne koriste kod proračuna oborinskog protoka korištenjem racionalne metode.

Koeficijent zakašnjenja se računa formulom:

$$K_z = \frac{1}{n\sqrt{A}} \quad (2.4.)$$

A - površina slivne površine određene dionice (ha)

n - faktor tečenja

Faktor n ovisi o karakteristikama protoka i njegova vrijednost može biti $n = 2, 4, 6, 8$. Preporučena vrijednost je 6, dok u slučaju da je slivna površina manja od 1 ha, preporuča se da koeficijent zakašnjenja bude 1. U ovom slučaju odabran je $n = 6$.

Koeficijent umanjenja se računa formulom:

$$K_u = 1 - 0,005 \sqrt{L} \quad (2.5.)$$

L - duljina dionice (m)

2.1.7.2. Vrijeme ulaza

Ovaj koeficijent je prijeko potreban za racionalnu metodu proračuna oborinskog protoka. To je vrijeme potrebno da najudaljenija kap kiše određene slivne površine dospije do

slivnika na cijevi. Ova vrijednost je empirijska i preporučena vrijednost je 5 - 15 minuta. U ovom slučaju uzeto je $T = 15$ min.

2.1.7.3. Frekvencija

Frekvencija n se koristi za specificiranje učestalosti pojavljivanja kiše. Zadana vrijednost po ATV-u može biti $n = 1$ za jednogodišnji događaj ili $n = 0,2$ za petogodišnji događaj. U ovom slučaju je $n = 1,0$.

2.1.7.4. Vrijeme trajanja kiše

Vrijeme trajanja kiše se definira kao tzv. blok kiše i definira vrijeme trajanja kiše. Zadana vrijednost po ATV-u za T je 15 minuta.

2.1.7.5. Ostali koeficijenti

Ostali odabrani koeficijenti su koeficijent retencije u iznosu od 1,2, koeficijent stranih voda u iznosu 1,0 i koeficijent pogonske hrapavosti $k_b = 1,5$ mm. Na ovaj način je zadan koeficijent hrapavosti kako bi se mogao poslije koristiti u proračunu. Zadan je na način da je za svaki niz zasebno izračunat koeficijent hrapavosti.

2.1.8. Protoci u sustavu

Uz pomoć više različitih metoda Urbano Canalis omogućava proračun više vrsta protoka u sustavu kao što su:

- otpadni protok;
- oborinski protok;
- ili dodatni specifični protok.

Svaka od ovih naredbi se koristi za zadavanje podataka potrebnih za proračun različitih vrsta protoka. Naredba oborinski protok se koristi za proračun oborinskog protoka korištenjem slivnih površina koje se moraju prethodno unijeti korištenjem naredbe za definiranje slivnih površina. Da bi se izvršio proračun, potrebno je unijeti intenzitet oborina za odabrano područje, čija vrijednost je očitana iz graf prikaza ITP krivulja (prilog 8, slika 2.1.3.5.) određenog slivnog područja. Taj se intenzitet tretira kao konstantan, te se unosi u litrama po sekundi po hektaru (l/s/ha). Vrijednost mu varira te može biti u pravilu između 50 - 250 l/s/ha ovisno o zemljopisnom položaju samog slivnog područja. Proračun se vrši prema formuli:

$$Q_{own} = I \times A \times K_{FL} \times K_{ret} \times K_{red} \quad (2.6.)$$

- I - intenzitet oborina (l/s/ha)
 A - površina slivne površine (ha)
 K_{FL} - koeficijent otjecanja
 K_{ret} - koeficijent zakašnjenja
 K_{red} - koeficijent umanjenja

Naposljetku, ukupni protoci su mjerodavni za sve kasnije hidrauličke proračune. Pri izračunu oborinskog protoka usvojen je intenzitet 72 l/s/ha sa trajanjem kiše od 15 minuta i periodom ponavljanja od jedne godine $n = 1$. Naposljetku su također izračunati ukupni protoci po pojedinim dionicama koji su podloga za izvedbu hidrauličkog proračuna.

2.1.9. Proračun

Nakon što su zadani geometrija sustava, padovi te izračunati protoci u njima, može se započeti sa hidrauličkim proračunom.

Urbano nudi dvije mogućnosti proračuna:

- zadati promjere cijevi, a kao rezultat dobiti padove;
- zadati padove, a kao rezultat dobiti promjere.

Hidrauličkim proračunom određuju se sve veličine koje definiraju protok. Proračun je korišten zadavanjem protoka i padova kao ulaznih veličina, a kao rezultat su se dobili promjeri i pripadajuće hidrauličke veličine (visine ispunjenosti, brzine protoka i druge veličine vidljive u tablici 2.1.9.1.). Program podržava hidraulički proračun za cijevi kružnog presjeka. Hidraulički proračun zasniva se na Darcy-Weisbach-ovoj i Colebrook-White-ovoj jednadžbi za tečenje u potpuno ispunjenoj cijevi. Darcy-Weisbachov-a jednadžba za proračun pada energetske linije zbog trenja po duljini cijevi glasi:

$$I = \frac{\Delta H_{tr}}{L} = \frac{\lambda}{D} \times \frac{v^2}{2g} \quad (2.7.)$$

ΔH_{tr}	- hidraulički gubici trenja	(m)
L	- duljina cijevi	(m)
λ	- koeficijent otpora trenja	
D	- unutarnji promjer cijevi	(m)
v	- srednja brzina u cijevi	(m/s)
g	- ubrzanje sile teže	(m ² /s)

Vrijednost koeficijenta λ dana je jednadžbom Colebrook-White-a:

$$\frac{1}{\sqrt{\lambda}} = -2 \log \left[\frac{\varepsilon}{3.71 D} + \frac{2.51}{Re \sqrt{\lambda}} \right] \quad (2.8.)$$

ε	- apsolutna hidraulička hrapavost	(mm)
Re	- Reynoldsov broj koji je definiran izrazom:	

$$Re = \frac{v \times D}{\nu} \quad (2.9.)$$

v	- srednja brzina vode u cijevi	(m/s)
ν	- koef. viskoznosti vode	(m ² /s)

Kombinirajući jednadžbe (2.7.) i (2.8.) dobiva se izraz za brzinu:

$$v = -2 \log \left[\frac{2.51 \times v}{D \sqrt{2 \times g \times I \times D}} + \frac{\varepsilon}{3.71 \times D} \right] \quad (2.10.)$$

Uz uvođenje jednadžbe neprekinutosti dobivamo izraz za protok:

$$Q = A \times v \quad (2.11.)$$

$$Q = - \log \left[\frac{2.51 \times v}{D \sqrt{2 \times g \times I \times D}} + \frac{\varepsilon}{3.71 \times D} \right] \times \frac{D^2 \times \pi}{4} \times \sqrt{2 \times g \times I \times D} \quad (2.12.)$$

Pri čemu dobivamo konačni izraz (2.12.) za proračun protoka u potpuno ispunjenim cijevima okruglog poprečnog presjeka.

Kako cijevi najčešće nisu ispunjene do vrha uz pomoć slijedećih izraza računaju se hidraulički parametri za djelomično ispunjene cijevi.

Izraz za brzinu:

$$\frac{v_d}{v_p} = \left[\frac{R_d}{R_p} \right]^{\frac{5}{8}} \quad (2.13.)$$

Izraz za protok:

$$\frac{Q_d}{Q_p} = \frac{A_d}{A_p} \left[\frac{R_d}{R_p} \right]^{\frac{5}{8}} \quad (2.14.)$$

v_d - brzina tečenja kod djelomičnog ispunjenja cijevi (m/s)

v_p - brzina tečenja kod potpunog ispunjenja cijevi (m/s)

R_d - hidraulički radijus kod djelomičnog ispunjenja cijevi (m)

R_p - hidraulički radijus kod potpunog ispunjenja cijevi (m)

Q_d	- protok kod djelomičnog ispunjenja cijevi	(m^3/s)
Q_p	- protok kod potpunog ispunjenja cijevi	(m^3/s)
A_d	- protjecajna površina kod djelomičnog ispunjenja cijevi	(m^2)
A_p	- protjecajna površina kod potpunog ispunjenja cijevi	(m^2)

U slučaju da je ispunjenost cijevi veća od polovice cijevi, dodaje se Thormann-ov izraz:

$$O'' = O + K_T \times S \quad (2.15.)$$

$$K_T = \frac{10 \times \frac{h}{H} + 50 \times \frac{h}{H} - 25}{150} \quad (2.16.)$$

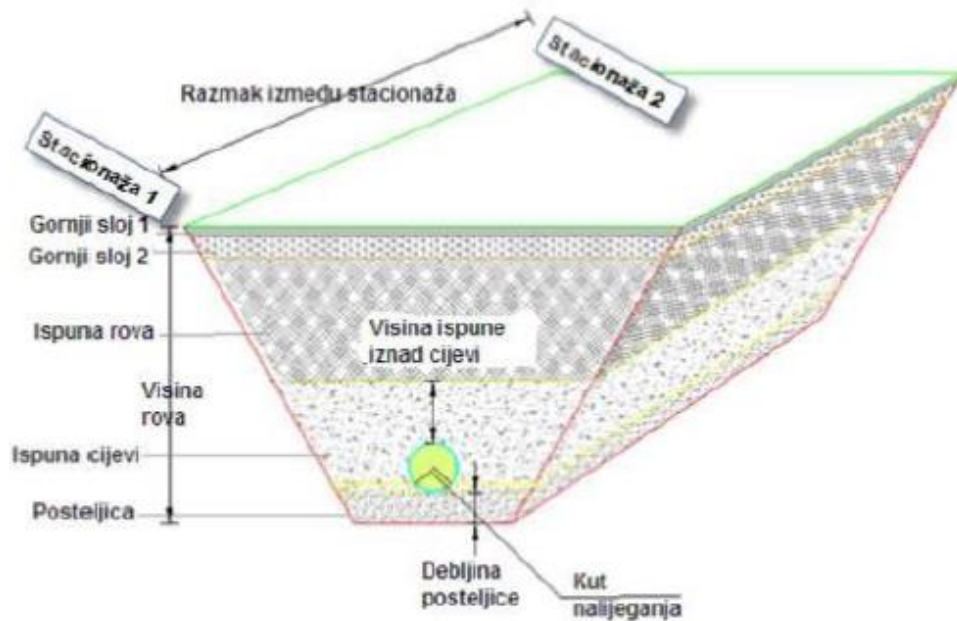
O	- omočeni obod djelomično ispunjene cijevi	(m)
S	- širina ispunjenosti u djelomično ispunjenoj cijevi	(m)
h	- visina ispunjenosti u cijevi	(m)
H	- ukupna visina cijevi	(m)
K_T	- Thormann - ov koeficijent	

Nakon toga se prelazi na proračun pojedinih dionica, tj. trasa kanala koje čine sustav.

2.1.10. Proračun iskopa i volumena cijevi

Kompletni pregled količina za buduće rovove u koje će se polagati cijevi za odvodnju oborinskih voda, izvršeno je naredbom za ispis iskopa. Za poprečne presjeke u svim čvorovima su proračunati podaci i to redom:

- iskop gornjeg sloja;
- iskop od 0 – 2 m;
- iskop od 2 – 4 m;
- iskop od 4 – 6 m;
- cjelokupan iskop;
- i površina iskopa.



Slika 2.1.10.1.: Definirani podaci za ispis iskopa rova

Također se mogu proračunati podaci i u dodatnim presjecima koji su kreirani po stacionažama gdje je dubina rova postavljena do određenih zona iskopa. Ipak takva vrsta proračuna se koristi kod preciznijih proračuna količina iskopa u odnosu na dubinu rova.

Množenjem aritmetičkih sredina određenih površina (početnih i završnih stacionaža) i udaljenosti između tih stacionaža, dobiva se volumen iskopa čiji cijeli proces dobivanja program ispisuje količine bitne za ovaj završni rad, a to su volumen cijevi, zasip druge zone i volumen humusa (tablice 2.1.10.1. i 2.1.10.2.).

2.1.11. Rezultati modela

Rezultati modela pokazuju da sustav zadovoljava uvjete maksimalno dopuštenih brzina. U slučajevima većih oborina može doći dijela sustava koji su pod tlakom. U slučaju velikih protoka, manji padovi neće predstavljati problem. Problem se može javiti kod manjih protoka, uslijed kojih dolazi do smanjenja brzine tečenja ispod preporučenih brzina oko 0,5 m/s. Zbog toga na pojedinim dijelovima sustava odvodnje mjestimično može doći do taloženja materijala, stvaranja čvršćeg taloga a posljedično i pojave uspora. Stoga zbog mogućnosti navedenih problema u vidu taloženja u kolektorima, ekonomskih i tehnoloških poteškoća pročišćavanja i dispozicije voda, preporučljivo bi bilo na području cijelog naselja izgraditi razdjelni sustav odvodnje. Rezultati hidrauličkog proračuna dani su tablici 2.1.9.1.

Tablica 2.1.9.1.: Rezultati hidrauličkog proračuna

Početni čvor	Završni čvor	Ukupni protok dionice [l/s]	Ukupni oborinski protok TTP [l/s]	Pad nivelete [prom]	Protok u ispunjenom profilu [l/s]	Brzina u ispunjenom profilu [m/s]	Postotak protoka [%]	Visina ispunjenosti [mm]	Postotak ispunjenosti [%]	Brzina djelomično ispunjenog profila [m/s]	Postotak brzina [%]	Šifra oblika presjeka	Parametar cijevi [mm]	Promjer cijevi [mm]	Dužina dionice [m]
O32	O26	47,94	47,94	15,11	127,71	1,81	37,54	127,02	42,34	1,68	93,18	0	300	300	49,47
O31	O32	35,72	35,72	15,11	127,71	1,81	27,97	107,95	35,98	1,56	86,36	0	300	300	28,72
O30	O31	28,41	28,41	15,11	127,71	1,81	22,25	95,47	31,82	1,47	81,26	0	300	300	58,63
O29	O30	13,26	13,26	15,11	127,71	1,81	10,38	64,38	21,46	1,19	65,93	0	300	300	48,1
O28	O16	137,82	137,82	15,11	273,17	2,17	50,45	201,13	50,28	2,18	100,19	0	400	400	61,81
O27	O28	126,44	126,44	15,11	127,71	1,81	99,01	280,49	93,5	1,84	101,82	0	300	300	63,04
O26	O27	114,62	114,62	15,11	127,71	1,81	89,75	234,96	78,32	1,93	106,81	0	300	300	56,89
O25	O26	57,56	57,56	7,64	90,6	1,28	63,53	175,3	58,43	1,34	104,68	0	300	300	56,31
O24	O25	44,98	44,98	7,64	90,6	1,28	49,65	149,37	49,79	1,28	99,83	0	300	300	53,48
O23	O24	32,41	32,41	7,64	90,6	1,28	35,77	123,61	41,2	1,18	92,04	0	300	300	47,26
O22	O23	20,75	20,75	7,64	90,6	1,28	22,9	96,95	32,32	1,05	81,9	0	300	300	77,64
O20	O21	282,09	282,09	1,55	379,53	0,99	74,33	458,96	65,57	1,05	106,95	0	700	700	24,5
O19	O20	281,01	281,01	1,55	379,53	0,99	74,04	457,57	65,37	1,05	106,91	0	700	700	8,03
O18	O19	280,63	280,63	1,55	379,53	0,99	73,94	457,09	65,3	1,05	106,9	0	700	700	10,11
O17	O18	280,23	280,23	1,55	379,53	0,99	73,84	456,57	65,22	1,05	106,88	0	700	700	6,4
O16	O17	279,91	279,91	1,55	379,53	0,99	73,75	456,16	65,17	1,05	106,87	0	700	700	20,62
O15	O16	170,19	170,19	1,55	252,84	0,89	67,31	365,16	60,86	0,94	105,64	0	600	600	48,04
O14	O15	165,41	165,41	1,55	252,84	0,89	65,42	357,84	59,64	0,94	105,18	0	600	600	60,01
O13	O14	159	159	1,55	252,84	0,89	62,89	348,16	58,03	0,93	104,5	0	600	600	61,01
O12	O13	151,7	151,7	14,88	271,07	2,16	55,96	214,8	53,7	2,21	102,29	0	400	400	83,01
O11	O12	137,46	137,46	14,88	271,07	2,16	50,71	201,77	50,44	2,16	100,29	0	400	400	61,01
O10	O11	126,74	126,74	14,88	271,07	2,16	46,76	192,19	48,05	2,12	98,4	0	400	400	69
O9	O10	114,28	114,28	14,88	126,73	1,79	90,18	236,33	78,78	1,91	106,72	0	300	300	65,15
O8	O9	102,5	102,5	3,36	128,15	1,02	79,99	278,81	69,7	1,1	107,48	0	400	400	64,26
O7	O8	91,26	91,26	3,36	128,15	1,02	71,21	253,74	63,43	1,09	106,45	0	400	400	53,94
O6	O7	81,18	81,18	3,36	128,15	1,02	63,35	233,27	58,32	1,07	104,63	0	400	400	58,31
O5	O6	70,03	70,03	3,36	128,15	1,02	54,65	211,55	52,89	1,04	101,82	0	400	400	63,35
O4	O5	57,38	57,38	3,36	59,85	0,85	95,87	258,74	86,25	0,89	104,54	0	300	300	62
O3	O4	45,39	45,39	3,36	59,85	0,85	75,84	199,89	66,63	0,91	107,15	0	300	300	58,08
O2	O3	32,9	32,9	3,36	59,85	0,85	54,98	159,27	53,09	0,86	101,94	0	300	300	66,49
O1	O2	17,13	17,13	3,36	59,85	0,85	28,62	109,3	36,43	0,74	86,88	0	300	300	65

Tablica 2.1.10.1.: Iskop slojeva i volumen cijevi

* CANALIS 5.1 HRV 2002 (Built 13.06.2002)

* Korisnik :

* Datoteka : G:\zavrzni_rad\luka_marijan\02.isk

* Datum : 22.06.2017

* Vrijeme : 08:20

Stac_od	Stac_do	H_od	H_do	B_od	B_do	Iskop	Iskop_Sum	Pov	Pov_Sum	GSloj	GSloj	Post	Post	Vol_Cijev	Zasip1	Zasip1_Sum	Zasip2	Zasip2_Sum
[m]	[m]	[m]	[m]	[m]	[m]	[m3]	[m3]	[m2]	[m2]	[Tip]	[m3]	[Tip]	[m3]	[m3]	[m3]	[m3]	[m3]	[m3]
0.00	61.81	2.24	2.31	2.40	2.44	254.16	254.16	149.47	149.47	HUMUS	29.89	Sraslo	0.00	12.14	0.00	0.00	242.03	242.03
61.81	124.86	2.30	2.34	2.43	2.46	266.43	520.59	154.05	303.52	HUMUS	30.81	Sraslo	0.00	7.15	0.00	0.00	259.28	501.30
124.86	181.75	2.34	3.48	2.46	3.07	333.28	853.87	157.19	460.71	HUMUS	31.44	Sraslo	0.00	6.45	0.00	0.00	326.83	828.13
181.75	231.22	3.48	3.24	3.07	2.93	349.35	1203.23	148.45	609.16	HUMUS	29.69	Sraslo	0.00	5.61	0.00	0.00	343.74	1171.87
231.22	259.94	3.24	3.10	2.93	2.86	186.58	1389.81	83.25	692.41	HUMUS	16.65	Sraslo	0.00	3.26	0.00	0.00	183.32	1355.20
259.94	318.56	3.10	2.32	2.86	2.44	308.38	1698.18	155.46	847.87	HUMUS	31.09	Sraslo	0.00	6.65	0.00	0.00	301.73	1656.92
318.56	366.66	2.32	1.69	2.44	2.11	168.64	1866.83	109.36	957.23	HUMUS	21.87	Sraslo	0.00	5.46	0.00	0.00	163.19	1820.11

=====

SAŽETAK :

=====

Iskop gornjeg sloja	[m3]:	191.45		
Iskop 0-2m	[m3]:	1328.23		
Iskop 2-4m	[m3]:	347.15		
Iskop 4-6m	[m3]:	0.00		
Iskop nad 6m	[m3]:	0.00		
Cjelokupan Iskop	[m3]:	1866.83		
Površina iskopa	[m2]:	957.23		
Volumen cijevi	[m3]:	46.71		
Vol pješčane posteljice	[m3]:	0.00		
Vol betomske posteljice	[m3]:	0.00		
Zasip prve zone	[m3]:	0.00		
Zasip druge zone	[m3]:	1820.11		
Oplata	[m2]:	0.00		
Volumen Humusa	[m3]:	191.45	Površina Humusa	[m2]: 957.23
Volumen Asfalta	[m3]:	0.00	Površina Asfalta	[m2]: 0.00
Volumen Makadama	[m3]:	0.00	Površina Makadama	[m2]: 0.00
Volumen I4	[m3]:	0.00	Površina I4	[m2]: 0.00
Volumen I5	[m3]:	0.00	Površina I5	[m2]: 0.00
Dužina po niveleti	[m']:	366.70		
Dužina po terenu	[m']:	366.71		

Tablica 2.1.10.2.: Proračun iskopa cijevi

* CANALIS 5.1 HRV 2002 (Built 13.06.2002)

* Korisnik :

* Datoteka : G:\zavrzni_rad\luka_marijan\01.isk

* Datum : 22.06.2017

* Vrijeme : 08:17

Stac_od	Stac_do	H_od	H_do	B_od	B_do	Iskop	Iskop_Sum	Pov	Pov_Sum	GSloj	GSloj	Post	Post	Vol_Cijev	Zasip1	Zasip1_Sum	Zasip2	Zasip2_Sum
[m]	[m]	[m]	[m]	[m]	[m]	[m3]	[m3]	[m2]	[m2]	[Tip]	[m3]	[Tip]	[m3]	[m3]	[m3]	[m3]	[m3]	[m3]
0.00	24.50	1.38	1.84	1.94	2.19	64.64	64.64	50.53	50.53	HUMUS	10.11	Sraslo	0.00	14.23	0.00	0.00	50.41	50.41
24.50	32.53	1.84	5.33	2.19	4.05	68.71	133.35	27.33	77.87	HUMUS	5.47	Sraslo	0.00	4.66	0.00	0.00	64.04	114.45
32.53	42.64	5.33	5.31	4.05	4.05	141.19	274.54	40.95	118.82	HUMUS	8.19	Sraslo	0.00	5.87	0.00	0.00	135.32	249.77
42.64	49.04	5.31	2.30	4.05	2.43	57.97	332.51	22.90	141.72	HUMUS	4.58	Sraslo	0.00	3.72	0.00	0.00	54.25	304.02
49.04	69.66	2.30	2.27	2.43	2.42	85.42	417.93	50.00	191.72	HUMUS	10.00	Sraslo	0.00	11.98	0.00	0.00	73.45	377.47
69.66	117.70	2.26	2.19	2.41	2.37	191.70	609.64	114.86	306.58	HUMUS	22.97	Sraslo	0.00	20.66	0.00	0.00	171.04	548.51
117.70	177.71	2.19	2.09	2.37	2.32	227.55	837.19	140.78	447.36	HUMUS	28.16	Sraslo	0.00	25.81	0.00	0.00	201.74	750.25
177.71	238.72	2.09	2.00	2.32	2.27	218.03	1055.22	140.05	587.41	HUMUS	28.01	Sraslo	0.00	26.24	0.00	0.00	191.79	942.04
238.72	321.72	1.98	1.74	2.26	2.13	262.46	1317.68	182.33	769.74	HUMUS	36.47	Sraslo	0.00	16.30	0.00	0.00	246.16	1188.20
321.72	382.73	1.74	1.33	2.13	1.92	152.03	1469.70	123.52	893.26	HUMUS	24.70	Sraslo	0.00	11.98	0.00	0.00	140.05	1328.25
382.73	451.73	1.33	0.81	1.92	1.63	111.24	1580.95	122.43	1015.69	HUMUS	24.49	Sraslo	0.00	13.55	0.00	0.00	97.69	1425.95
451.73	516.88	0.81	2.34	1.63	2.45	176.52	1757.47	133.22	1148.91	HUMUS	26.64	Sraslo	0.00	12.79	0.00	0.00	163.73	1589.67
516.88	581.13	2.34	2.62	2.45	2.61	297.67	2055.14	162.54	1311.45	HUMUS	32.51	Sraslo	0.00	12.62	0.00	0.00	285.05	1874.72
581.13	635.07	2.62	3.44	2.61	3.04	331.71	2386.85	152.43	1463.88	HUMUS	30.49	Sraslo	0.00	10.59	0.00	0.00	321.12	2195.85
635.07	693.38	3.44	3.75	3.04	3.21	453.79	2840.64	182.31	1646.19	HUMUS	36.46	Sraslo	0.00	11.45	0.00	0.00	442.34	2638.18
693.38	756.73	3.75	3.03	3.21	2.83	455.05	3295.68	191.13	1837.32	HUMUS	38.23	Sraslo	0.00	12.44	0.00	0.00	442.61	3080.79
756.73	818.73	3.02	2.22	2.82	2.39	311.72	3607.40	161.47	1998.79	HUMUS	32.29	Sraslo	0.00	7.03	0.00	0.00	304.68	3385.48
818.73	876.80	2.22	2.12	2.39	2.34	224.35	3831.75	137.17	2135.96	HUMUS	27.43	Sraslo	0.00	6.59	0.00	0.00	217.76	3603.24
876.80	943.30	2.12	1.80	2.34	2.16	225.29	4057.03	149.64	2285.60	HUMUS	29.93	Sraslo	0.00	7.54	0.00	0.00	217.74	3820.98
943.30	1008.30	1.80	1.69	2.16	2.11	189.06	4246.10	138.75	2424.35	HUMUS	27.75	Sraslo	0.00	7.37	0.00	0.00	181.69	4002.68

=====

SAŽETAK :

=====

Iskop gornjeg sloja	[m3]:	484.87
Iskop 0-2m	[m3]:	3146.72
Iskop 2-4m	[m3]:	588.13
Iskop 4-6m	[m3]:	26.37
Iskop nad 6m	[m3]:	0.00
Cjelokupan Iskop	[m3]:	4246.10
Površina iskopa	[m2]:	2424.35

Volumen cijevi	[m3]:	243.42
Vol pješčane posteljice	[m3]:	0.00
Vol betonske posteljice	[m3]:	0.00
Zasip prve zone	[m3]:	0.00
Zasip druge zone	[m3]:	4002.68
Oplata	[m2]:	0.00

Volumen Humusa	[m3]:	484.87	Površina Humusa	[m2]:	2424.35
Volumen Asfalta	[m3]:	0.00	Površina Asfalta	[m2]:	0.00
Volumen Makadama	[m3]:	0.00	Površina Makadama	[m2]:	0.00
Volumen I4	[m3]:	0.00	Površina I4	[m2]:	0.00
Volumen I5	[m3]:	0.00	Površina I5	[m2]:	0.00

Dužina po niveleti	[m']:	1008.33
Dužina po terenu	[m']:	1009.78

3. Oborinske vode u sustavu odvodnje

Oborinske vode u sustavu odvodnje se u pravilu moraju provesti sa uličnih površina i kolnika te raznih drugih površina, kako bi se spriječilo plavljenje naselja te njegovih objekata i ostalih površina. Količina i kvaliteta oborinskih voda zavisi od inteziteta i učestalosti padalina, vrste površinske obrade terena i prometnih površina, zagađenja atmosfere, klimatskih uvjeta itd. Zagađenje u oborinskim vodama na zaprešićkom slivu je dosta promjenjivo. U pravilu najveće je u početku otjecanja, dok se sa trajanjem otjecanja smanjuje kao rezultat ispiranja slivnih površina. Teret zagađenja ovisi također o dužini sušnog razdoblja koje prethodi oborinama, pa sa prvim oborinama raste i teret zagađenja. U naselju Jarek Donji sastav zagađenja je različit, ali manje-više se sastoji od anorganskih suspenzija (prašina, pijesak i sl.), organskih suspenzija, krupnih plivajućih tvari (lišće, papir, trava i sl.), bakterije, masnoće, mineralna ulja, prometni talozi itd.

Oborinska voda koja pada na teren jednim dijelom ispari, drugim dijelom djelomično se infiltrira u tlo, a ostatak teče u pravcu nižeg dijela terena. U ovom slučaju se radi o slijevanju sa obližnjeg brijega parka prirode Medvednica prema samom naselju Jarek Donji, koje se nalazi u njenom podnožju. Spuštanjem kroz obližnje šume i manje proplanke, takva voda dolazi do prvih kuća i ulica gdje se uz pomoć većinom betonskih rigola uz prometnice, te manjih otvorenih trapezних kanala i kanala drugih oblika, koji se većinom nalaze na pješačkim i drugim površinama duž Stubičke ulice, sakuplja posredstvom mnogobrojnih slivnika, pomoću kojih se dalje ispušta u kolektore. Iz kolektora se putem sustava odvodnje transferira do uređaja za pročišćavanje vode i naposljetku kroz ispust u rijeku Krapinu. Stoga, gledajući taj prijeđeni put, takva voda prelazi nekoliko faza od početka svog kretanja, tj. prvog doticaja sa površinom, pa do samog krajnjeg ispusta u obližnji recipijent. Upravo gledano iz prvotnog aspekta, prvotni tok oborinske vode i njegove karakteristike mogu se opisati kao mehaničko pročišćavanje, odnosno I stupanj pročišćavanja.

3.1. I stupanj pročišćavanja

Prvi stupanj pročišćavanja započinje pročišćavanjem koje se u praksi još naziva mehaničkim pročišćavanjem. Prethodno pročišćavanje ima za cilj ostvariti kako dobre estetske značajke voda prijemnika izdvajajući iz oborinskih voda tvari poput velikih predmeta, pijeska, šljunka, masti i ulja, tako i zaštitu svih nizvodnih dijelova uređaja za pročišćavanje voda kao i samog ispusta.

Oborinska voda koja pada na teren djelomično ispari, a ostatak odlazi u pravcu objekata pomoću kojih se ispušta u kanalizacijske kolektore. Spajanje se izvodi direktno ili indirektno posredstvom manjih bazena. Direktna priključak se izvodi kada je oborinska voda čista, bez pijeska i sličnih suspenzija koje mogu izazvati taloženje u kolektoru. Ukoliko se želi spriječiti unošenje krupnih suspenzija u kolektor, rade se manje retencije, odnosno taložnici za skupljanje suspenzija. Najosjetljiviji dio objekata za sakupljanje oborinskih površinskih voda jest sami ulaz. On se dimenzionira na način da se nesmetano omogućava upuštanje oborinske vode u kolektore, te da se zaštiti kolektor od nečistoća s ulice u svim uvjetima. Na području naselja Jarek Donji postoji jako velik broj različitih objekata za skupljanje oborinskih voda, stoga je potrebno uklopiti ih u urbana i estetska rješenja okoliša bez utjecaja na promet u pješake. U svim uvjetima gdje se površinske vode ne mogu sakupiti pojedinačnim objektom, postavljaju se linijski objekti, rešetke, prihvatni kanali i slično. Ovi objekti se postavljaju okomito na smjer tečenja vode.

Osnovni dijelovi za sakupljanje površinskih voda su:

- ulazni dio
- tijelo
- taložnik
- priključak na kanalizaciju.

3.1.1. Ulazni dio

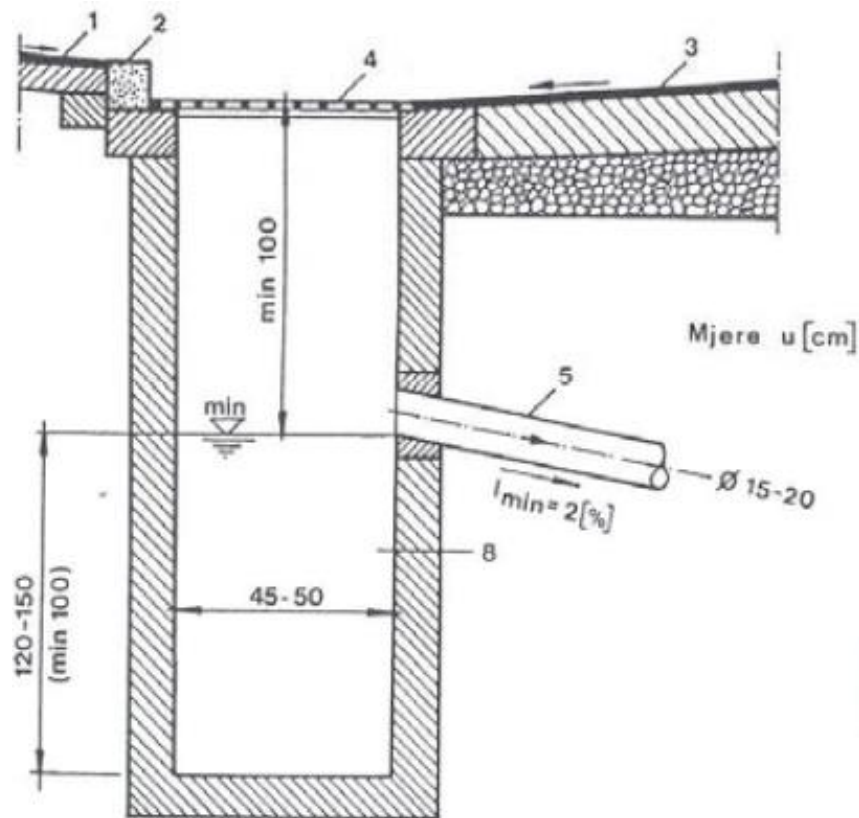
Ulazni dio služi za hvatanje površinskih voda. To se postiže postavljanjem rešetki na rubove prometnice (rigole) ili postavljanjem bočnih otvora u rubnjaku. U skladu s tim, prve nazivamo kišne rešetke, a druge vodolovna grla. Kišne rešetke su najčešće dimenzija 40 x 40 cm, dok veličina otvora ovisi o konkretnom slučaju i lokalnim uvjetima. Rešetke se postavljaju u svim slučajevima kada se očekuju znatne količine plivajućih nečistoća (papira, lišća i slično). Razmak rešetke se uglavnom veže za pad rigola u kojem je smješten. Veći pad daje veće brzine, a time i veće mogućnosti da se voda sakupi u rigolu. Međutim, važno je da se sva voda koja teče rigolom sakupi. Što je pad veći, to je brzina u rigolu veća i postoji veća mogućnost da voda preskoči rešetku ukoliko ona nije adekvatno izvedena, ili ako su otvori zatvoreni nečistoćama. Međutim, veći pad u rigolu znači i veću dubinu vode, što opet pogoduje sakupljanju vode. Uobičajeno je da jednoj rešetki pripada površina od 200 m. Ukoliko sumnjamo u kapacitet rešetke, tada se postavlja više rešetki u nizu ili se oko rešetki rade udubljenja ili usmjerivači toka.

3.1.2. Tijelo objekta

Tijelo objekta ima dvije funkcije. Prva funkcija je da se ponaša kao slivnik te da pokupi sakupljenu oborinsku vodu sa prometnica i usmjeri ih unutar kanala ili kolektora, a druga funkcija je da tijelo poveže sve njegove osnovne elemente. Najčešće se izvodi iz azbestcementnih ili betonskih cijevi, ili betona izvedenog na licu mjesta. Poprečni presjek je uglavnom okrugli \varnothing 45 - 50 cm, ili pravokutni 45 x 45 cm ili 50 x 50 cm. U njihovom projektiranju se uvijek treba držati navedenih ograničenja i smjernica.

3.1.3. Taložnik

Taložnik se nalazi na dnu objekta. Njegova dubina mora biti 1 m ispod izlazne cijevi. Kada očekujemo vrlo male količine suspenzija, taložnik može izostati što je rijetkost. Također taložnik uvijek mora biti dostupan radi čišćenja koje se obavlja uglavnom specijalnim cisternama.



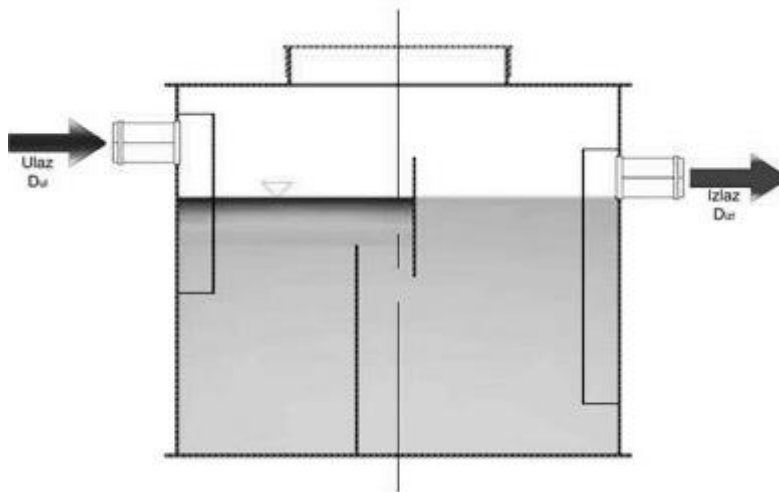
Slika 3.1.2.1.: Monolitno tijelo sa izravnim priključkom - 1. Pločnik; 2. Rubnjak; 3. Kolnik; 4. Rešetka; 5. Priključak na kolektor; 8. Taložnik (Split, Margeta, 2012. god.)

3.1.4. Priključak na kanalizaciju

Priključak na kanalizaciju ima zadatak da poveže vode iz okna s kanalizacijskim kolektorima. Minimalni profil priključka mora biti $\varnothing 100$ mm. Priključak može biti direktan ili sifonski. Sifonski priključak služi za sprečavanje neugodnih mirisa iz kanalizacijskih kolektora, te se postavlja na mjestima gdje se ljudi duže zadržavaju. Da bi sifon ispravno funkcionirao u objektu uvijek mora biti vode, što znači da se za vrijeme sušnog perioda ulice moraju prati. U našem slučaju nismo primjenjivali sifone, jer sprječavaju ozračenje kanalizacijskih kolektora, a time i eliminiranje metana s jedne, i dovođenja kisika za razgradnju, s druge strane.

3.1.5. Separator masti i ulja

Prilikom protjecanja kroz kanalizaciju može doći do zagušivanja kanalizacije uslijed lijepljenja masnoće na zidove kanalizacijske mreže što može dovesti do velikih problema. Najbolji način djelovanja na ovaj problem je postavljanje separatora kako bi se spriječio prolazak masti, ulja ili naftnih derivata kroz sustav. Separatori masti i ulja se izrađuju u vertikalnoj i horizontalnoj formi u ovisnosti da li idu na površinu ili se ukopavaju u zemlju. Za sustav oborinske odvodnje naselja Jarek Donji koriste se gravitacijski separatori (horizontalni) koji rade na jednostavnom principu razlike specifičnih težina između vode i ulja (masti).



Slika 3.1.5.1.: Separator masti i ulja

Separator masti i ulja se sastoji od dva dijela tj. komore. Prva komora služi za smirivanje vode i da se mulj taloži na dnu dok se u drugoj komori vrši odvajanje masti i ulja od vode. Nakon što se sakupljena voda očistila (rastaložila suspenzije i ostale nečistoće) kreće se dalje priključkom promjera \varnothing 15 - 20 mm do određenog okna koji je dio sustava kolektora ili kanala.

3.1.6.Revizijska okna

Revizijska okna predstavljaju građevine kojima se osigurava pristup do kanala, a koji je neophodan za održavanje kanala, pregleda kanala, čišćenja, popravka i revizije mreže. Okna se izgrade od marke betona MB - 30, s po mogućnosti u glatkoj oplati i sa dodatkom materijala

za vodonepropusnost. Revizijska okna imaju i ulogu da omogućе tehničko ispravno spajanje kanala, skretanje kanala, promjenu pada i profil.

Stoga se revizijska okna u pravilu postavljaju na:

- početku pojedinog kanala;
- mjestima promjene profila kanala;
- kod promjene uzdužnog pada kanala;
- na mjestima skretanja kanala;
- na mjestima priključaka kanala;
- na kanalima koji su u pravcu.

U naselju Jarek Donji kanalizacija između dva revizijska okna vodi u pravcu sa istim karakteristikama kanala. Kolektor između dva revizijska okna mora biti u pravcu, ne smije mijenjati dimenzije, a na njega na tom dijelu ne smiju biti priključeni sekundarni kanali. Kolektor koji se nalazi u pravcu, a koji ne mijenja dimenzije i nema priključaka, također mora imati odgovarajuća revizijska okna, ukoliko je dužina ovakvog kolektora veća od maksimalne dužine koja rezultira iz uvjeta održavanja. Kod kolektora koji se nalazi u pravcu većinski duž Stubičke ulice naselja Jarek Donji, revizijska okna su predviđena otprilike više manje na maksimalnom razmaku od 50 m za betonske cijevi DN Ø 250 - 600 mm. Jedino na ulasku i duž glavnog kolektora gdje pretežito prevladavaju betonske cijevi DN Ø 700 mm gdje razmak nije toliko poštivan zbog promjene terena i obližnje zaprešićke zaobilaznice.

Održavanje kanalizacije je znatno otežano kod manjih profila (neprohodni kanal), a lakše kod prohodnih kanala. Sva spajanja u oknu su izvedena tangencijalno. Spajanja i promjene koja su provedena, moraju biti takva da ne stvaraju uspore u mreži. Zbog toga su kanali spojeni visinski u nivou vodnog lica ili nizvodno gdje nivoi moraju biti niži od uzvodnih. Zbog praktičnosti je to riješeno na način da su se kanali visinski postavili tako da su im tjemene cijevi na istoj visini, ili da su kod nizvodnih, tjemena niža.

Svako reviziono okno se sastoji od nekoliko dijelova:

- dno okna;

- radne komore;
- silaznog prostora (vrat ili grlo okna);
- ulaznog okna s poklopcem.

3.1.6.1. Dno okna

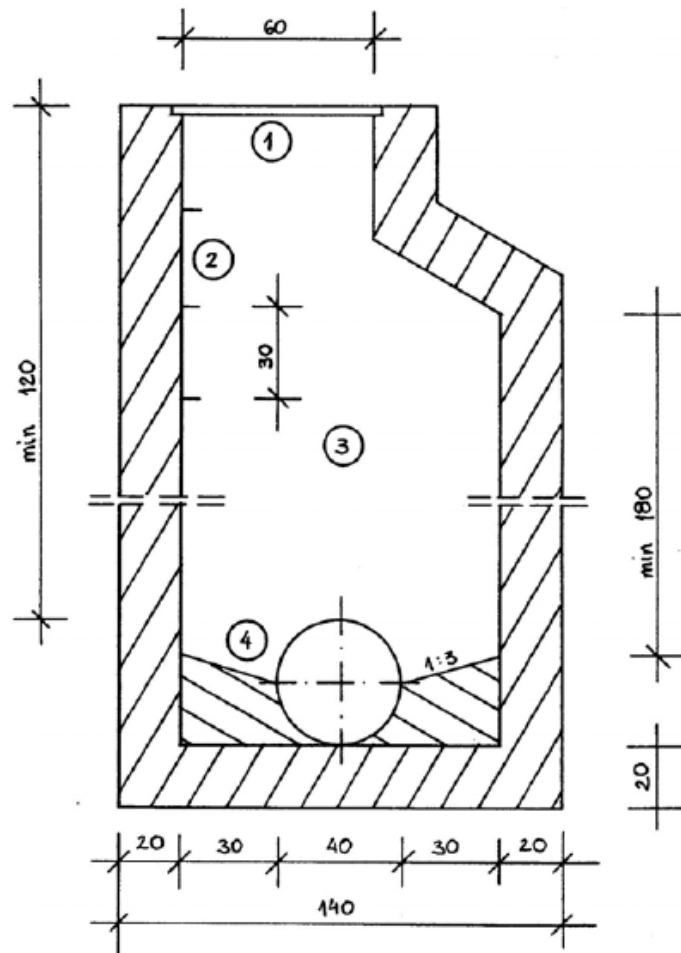
Na dnu okna se u pravilu formira kineta za protjecanje vode u predvidivom smjeru. Kineta ima zadatak da omogući tečenje vode kroz okno, te promjena izmjena koje se na lokaciji okna odvijaju (spajanje i slično). Izvedena je od mršavog betona, sa žbukom od cementnog morta. Visina kinete se obično uzima sa pola promjera kanala, s time da se bokovi kinete prema stjenki okna izvedu u odgovarajućem nagibu (1:3 - 1:5) do pune visine profila. U slučaju brzih tokova vode ($v > 2,5$ m/s) kod kinete u krivini, a u cilju sprečavanja otjecanja izvan kinete, bočne strane se mogu jednostrano ili dvostrano podignuti do pune visine profila.

3.1.6.2. Radna komora

Radna komora revizijskog okna služi za sve potrebne manipulacije radnika kod održavanja i čišćenja kanalizacije. Zbog toga ova komora treba imati visinu koja omogućava nesmetano obavljanje svih radova (obično minimalno 1,80 m). Dimenzije poprečnog presjeka radne komore proizlaze iz radnih uvjeta s jedne strane, a s druge strane su funkcija dimenzija priključnih kolektora. Kao minimalna tlocrtna dimenzija radne komore kod revizijskih okana u kojima se nalaze kanali $\varnothing 600$ mm, uzima se $\varnothing 1,0$ m, a kod pravokutnog oblika 1,0 x 1,0 m.

3.1.6.3. Ulazno okno

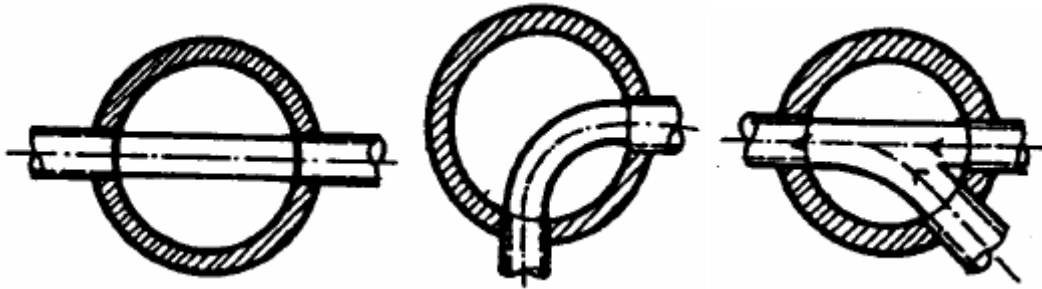
Ulazno okno treba biti takvih dimenzija da omogući silazak radnika u radnu komoru revizijskog okna. Obično se primjenjuje $d = 60$ cm, odnosno 60 x 60 cm kod pravokutnog presjeka. Kod dubljih okana, tj. duljih ulaznih okana (preko 1 m) otvor mora biti $\varnothing 80$ cm ili 80 x 80 cm. Na gornjem ulaznom dijelu revizijskog okna se nalazi lijevano željezni poklopac koji može biti lake ili teške izvedbe. Teška izvedba se primjenjuje na prometnim površinama, a odnosi se na pritisak vozila od 40 MPa.



Slika 3.1.6.2.1.: Presjek revizijskog okna sa dimenzijama - 1) ulazni otvor sa lijevanim željeznim poklopcem; 2) silazni prostor; 3) radni prostor; 4) dno sa kinetom

Pored navedenih dijelova u revizijskom oknu se postavljaju i penjalice za silazak u okna, a u slučaju duljih okana (preko 3,0 m) se pored penjalice mora postaviti zaštitna ograda. Penjalice mogu biti izrađene od lijevanog ili betonskog željeza. Svi željezni materijali koji se postavljaju u revizijska okna moraju imati kakvoću koja im garantira dulji vijek trajanja i u izrazito agresivnim sredinama u kakvim je reviziono okno kanalizacije.

Tlocrtno rješenje okna ovisi u funkcijama koje ono ima, a neka od njih su spajanje, promjena pada, promjena profila, promjena smjera kanala i dr.



Slika 3.1.6.3.1.: Revizijska okna u smjerovima kanala - okno u pravcu; okno na skretanju kanala; okno na priključenju kanala (Split, Margeta, 2012.god.)

Maksimalno skretanje koje se u kanalizaciji primjenjuje ne smije biti veće od 90°.

Prema obliku poprečnog presjeka, revizijska okna u sustavu oborinske odvodnje naselja Jarek Donji su sa pravokutnim poprečnim presjekom. S obzirom na način izvedbe revizijska okna su izvedena na licu mjesta u obliku monolitne konstrukcije. Izvedba na licu mjesta može biti izgrađena od betona i armiranog betona, opeke, kamenog materijala ili betonskih blokova. Posebni problem predstavlja izvedba revizijskih okna na velikim kolektorima ($\varnothing > 600$ mm). U ovim slučajevima okna postaju glomazna i skupa te se izvode se isključivo monolitno iz armiranog betona, a oblikom se prilagođavaju konkretnoj lokalnoj situaciji.

Naposljetku, nakon ulaza u okno, oborinska voda se dalje nastavlja kretati duž kolektora, tj. ulazi u cijevi i kreće se kanalizacijskim sustavom.

3.1.7. Cijevi

Navedene cijevi su od betona, koje su proizvedene u lokalnom betonskom proizvodnom pogonu, te imaju veoma dobre karakteristike sa izrazito velikom čvrstoćom i krutosti, posjeduju veliku temperaturnu postojanost, otpornost im je na visokoj razini što se tiče naslaga i bakterija, te su također otporne na različite kemikalije.

TEHNIČKE KARAKTERISTIKE PROIZVODA PREMA HRN EN 1916:

REDNI BROJ	TIP CIJEVI	PROFIL CIJEVI	UNUTARNJI PROMJER mm	VANJSKI PROMJER mm	DEBLJINA STJENKE mm	BRTVA mm	TEŽINA kg/kom	kom/šleper	TJEMENA NOSIVOST	
									DEKLARIRANA	STVARNO DOBIVENA
1	TIP C	Φ 300/2500	300	430	65	12	520	40	65	80
2	TIP C	Φ 400/2500	400	550	75	14	812	32	90	120
3	TIP C	Φ 500/2500	500	670	85	14	1060	24	80	90
4	TIP C	Φ 600/2500	600	800	100	14	1480	15	90	95
5	TIP C	Φ 800/2500	800	1060	130	18	2560	10	120	150
6	TIP C	Φ 1000/2500	1000	1320	160	18	3953	6	135	140
7	TIP C	Φ 1200/2500	1200	1580	190	18	5500	4	140	145
8	TIP C	Φ 1400/2500	1400	1720	160	22	5575	4	150	155
9	TIP B	Φ 1800/2500	1800	2200	200	95	7850	3	80	90

Slika 3.1.7.1.: Tehničke karakteristike cijevi preuzete od tvrtke Eurobeton

Promjer cijevi je odabran tako da zadovolji uvjete vezane za postizanje potrebne minimalne brzine i vremena zadržavanja vode u cijevima. Ovakav sustav kanalizacijskih cijevi proizvodi se prema normi HR EN 1916 (slika 3.1.7.1.), a ugrađuje se prema normi HR EN 1610. Cijevi se inače skladište u dvorištu betonare većinom u horizontalnom položaju na drvenim gredama, a isporučuju se transportom u standardnim ugradbenim dužinama od 1 - 2 m, dok je kod nekih dimenzija i obodnih krutosti moguća isporuka cijevi i u ugradbenoj dužini od 2,5 m, koju smo koristili u ovom slučaju.

3.1.7.1. Polaganje cijevi

Iskop rova izvodi se pretežno strojnim, a po potrebi i ručnim iskopom, svijetle širine prema normalnim poprečnim profilima rova. Predviđeno je izvođenje rova minimalnih svijetlih dimenzija prema HRN 1610 s potrebnim osiguranjima protiv urušavanja. Dubina iskopa definirana je uzdužnim profilom i normalnim poprečnim profilom, a širina normalnim poprečnim profilom rova.

Očekivano tlo u koji se polaže cjevovod je nasip od asfalta, blokovi zemlje, gline i praha na obližnjim poljima uz rijeku Krapinu. S obzirom da se u podlozi na pojedinim dionicama susreću leće zaglinjenog pijeska i mulja, odnosno glinovito - prašinih materijala, u ovom slučaju je bilo potrebno predvidjeti strojno produbljenje rova te zamjenu temeljnog tla do dubine 0,5 m. Stabilizaciju temeljnog tla treba izvršiti nasipavanjem krupnog

sloja kamenog agregata 8 - 63 mm. Nakon stabilizacije temeljnog tla, pristupa se izradi posteljice cijevi.

Izrada tamponskog sloja od mehanički zbijenog nevezanog zrnatog kamenog materijala min. Debljine 35 - 40 cm. Za izradu tampona se koristi prirodni šljunak ili drobljeni kamen. Tamponski sloj se nanosi u slojevima i dobro zbija da se spriječi eventualno naknadno slijeganje. Na tamponski sloj ugrađuje se nosivi sloj betonske stabilizacije, debljine 15 cm, kvalitete betona C 16/20. Na betonsku stabilizaciju nanose se nastavno bitumenizirani novi slojevi, koji se naposljetku dobro uvaljaju.

Cijevi se u pravilu polažu u prethodno iskopanom rovu na posteljicu od šljunčanog ili tucaničkog materijala. Debljina pješćane posteljice prema normalnom poprečnom presjeku je 15 cm. Dubina polaganja cijevi na području naselja Jarek Donji varira jer se radi o brežuljkasto - nizinskom području. Zasipavanje položenih kanalizacijskih cijevi izvodi se sitno zrnatim materijalom 4 - 8 mm u sloju od 30 cm iznad tjemena cijevi.



Slika 3.1.7.1.1.: Betonske cijevi BC DN 300 mm sa gumenom brtvom

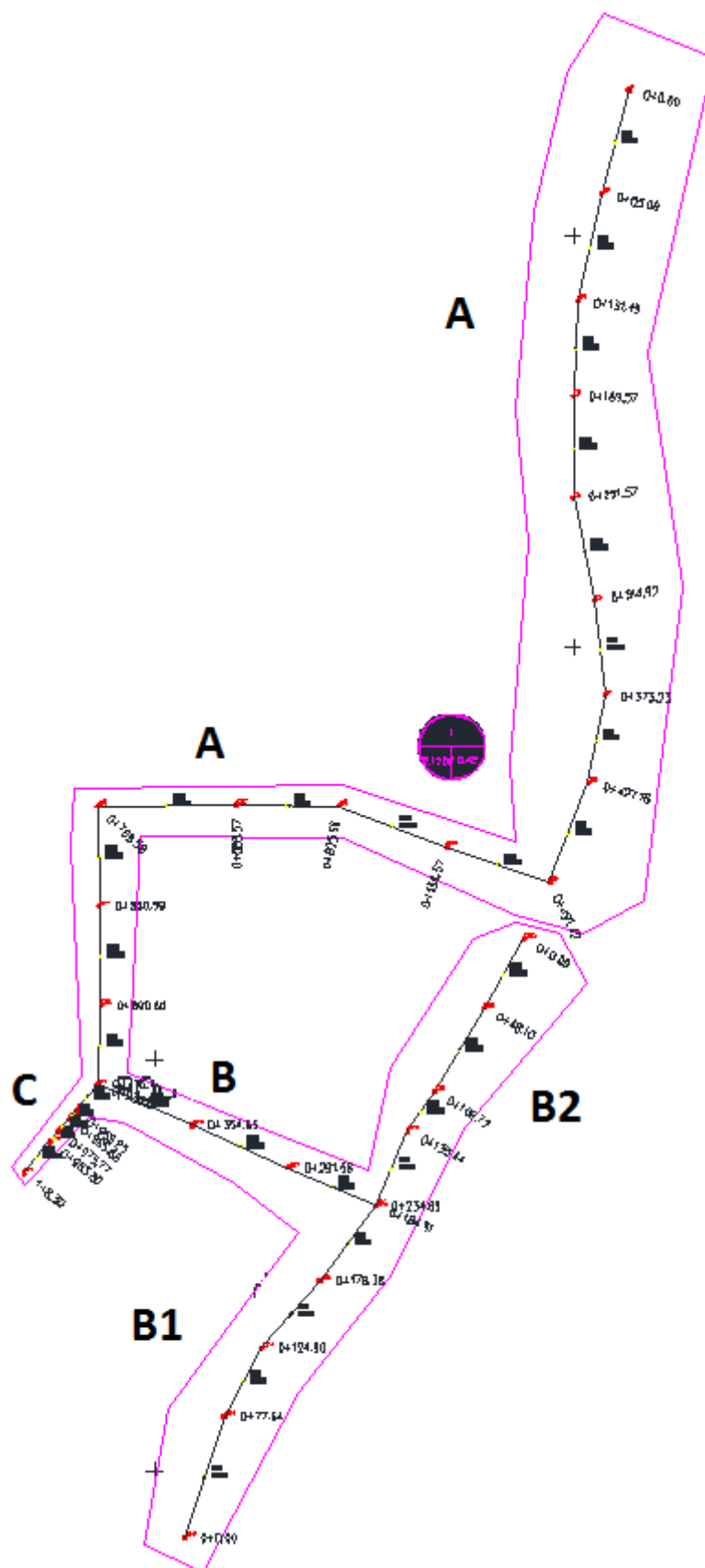
Dakle, dužina kompletnog planiranog cjevovoda za sustav odvodnje oborinskih voda u naselju Jarek duž Stubičke ulice i obližnjeg polja na ulazu u rijeku Krapinu je 1609,67 m. Sustav se sastoji uglavnom od betonskih cijevi (BC DN Ø 300 – 700 mm) povezanih iz smjera sjevera i juga ka zapadu, tj. na obližnje polje prema uređaju za pročišćavanje voda iz kojeg dalje nakon pročišćavanja, voda odlazi u obližnji recipijent, rijeku Krapinu.

3.2. Kolektorski sustav odvodnje

Na promatranom području naselja Jarek Donji su odabrane cijevi BC (betonske cijevi) kružnog presjeka za uličnu kanalizaciju koje su namijenjene za netlačnu odvodnju otpadnih i oborinskih voda. Zbog topografskih prilika projektirani kanalizacijski sustav naselja Jarek Donji je uzet kao jedno slivno područje te se dijeli na tri kolektorska sustava, "A", "B" i "C" sustav:

- sustav "A" - obuhvaća dio naselja koji se proteže od sjevera niz Stubičku ulicu koja se proteže duž kompletnog naselja u smjeru sjever - jug, sa izlazom na obližnje polje u smjeru zapada uz samu rijeku Krapinu;
- sustav "B" - obuhvaća dio naselja koji se nalazi na jugozapadnoj strani, također duž Stubičke ulice sa obližnjim poljem na zapadu do rijeke Krapine;
- sustav "C" - obuhvaća sami ulaz u rijeku Krapinu na zapadnoj strani naselja.

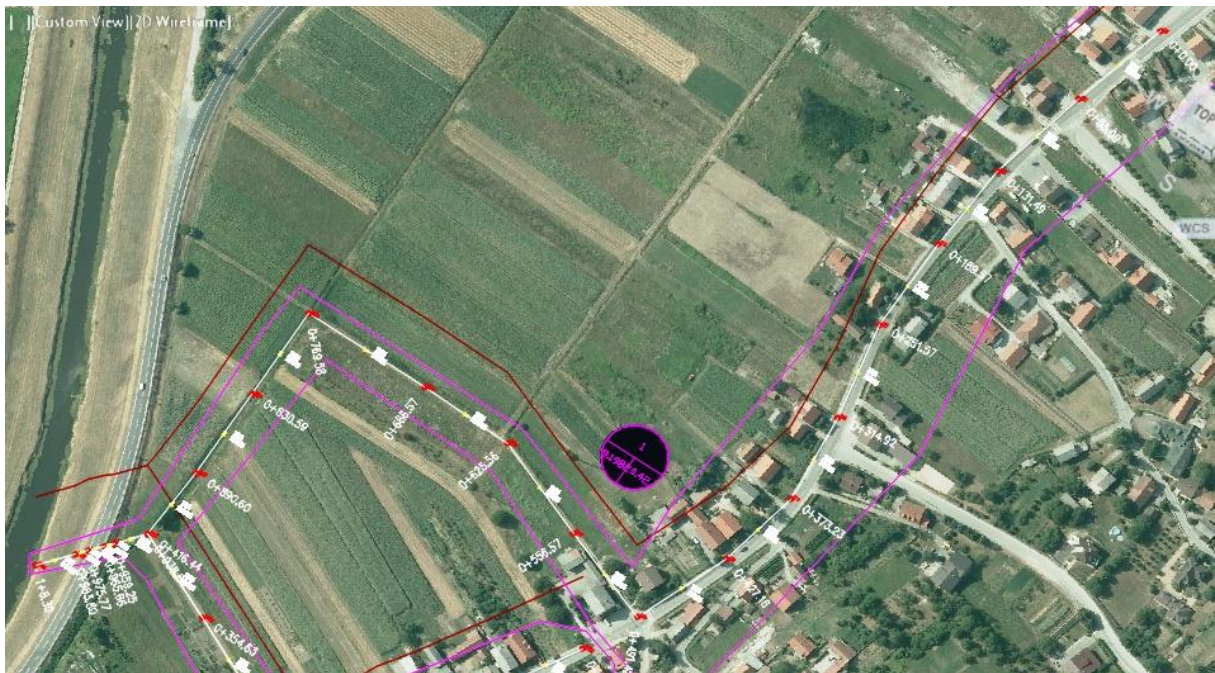
Kolektor A je odvodni kanal sustava A. Oborinske vode se sakupljaju gravitacijski te upuštaju u kolektor A, kojim se iste odvede gravitacijski do kolektora C pred sami uređaj za pročišćavanje otpadnih voda na samom ulazu u rijeku Krapinu. Oborinske vode sustava B sakupljaju se gravitacijski te se upuštaju u sekundarne kolektore B₁ i B₂ odakle se dalje odvede u glavni kolektor B. Oborinske vode sustava C sakupljaju se od gravitacijskih A i B kolektora, te se upuštaju u glavni kolektor C, gdje se naposljetku odvede prema uređaju za pročišćavanje otpadnih voda, te na kraju, u ispuštanje u rijeku Krapinu (Slika 3.2.1.).



Slika 3.2.1.: Prikaz trase odvodnje u naselju Jarek Donji

3.2.1. Sustav A

Sustav A obuhvaća trasu cjevovoda od čvora O01 do čvora O16. Ima najdužu trasu od 938,66 m koja je smještena duž same Stubičke ulice od kućnog broja 69 do 52, nakon čega skreće naglo od čvora 09 prema zapadu kroz travnatu parcelu, sve do čvora 16, tj. ulaza u glavni kolektor sustava C.



Slika 3.2.1.1.: Sustav A od čvora O01 do čvora O16

Na ovoj trasi su ugrađene betonske cijevi (BC DN Ø 300 - 600 mm) pri čemu ih ima sa najviše različitih profila radi velike količine protoka vode na samom polju i promjene nagiba duž dotičnog terena (usponi i padovi) što je vidljivo na uzdužnom profilu same trase u prilogu 3.

3.2.2. Sustav B

Sustav B se sastoji od tri sustava, tj. jednog glavnog B sustava koji se proteže od Stubičke ulice ka zapadu preko travnate parcele, prema glavnom C kolektoru na obližnjem polju, i dva manja B₁ i B₂ podsustava, koji se protežu duž Stubičke ulice u smjeru sjever - jug, odnosno jug - sjever, te se spajaju na sâm B sustav. Sustav B se proteže od čvora O26 do čvora O16 duž polja od Stubičke ulice do ulaza u glavni kolektorski sustav C pred samu

rijeku Krapinu. Duž ove dionice korištene su betonske cijevi profila \varnothing 300 - 400 mm u dužini od 181,74 m sa padom od 15,11 %. Pred kraj ovog sustava, tj. na ulazu u C kolektor u pravilu se ugrađuju cijevi većeg promjera zbog povećanja količine oborinskih i ostalih voda koje se ulijevaju u većoj količini zbog samog pada terena i spoja sa drugim kolektorom.

3.2.2.1. Sustav B₁

Sustav B₁ od čvora O22 do čvora O26 proteže se iz smjera juga prema sjeveru duž Stubičke ulice od kućnog broja 45 do 49. Njegova dužina je 234,69 m te većinom ima pad nagiba od 7,64 ‰ sa prosječnom međusobnom udaljenošću okana od 58 m što je vidljivo na uzdužnom profilu sa ostalim karakteristikama u prilogu 1.

Također, za svaku od ovih trasa u pojedinim priložima iza svakog uzdužnog profila dionice, prikazani su pojedini dimenzionirani poprečni presjeci kanala sa svojim karakterističnim dimenzijama koji se nalaze na toj dionici.



Slika 3.2.2.1.1.: Sustav B₁ od čvora O22 – O26

3.2.2.2. Sustav B₂

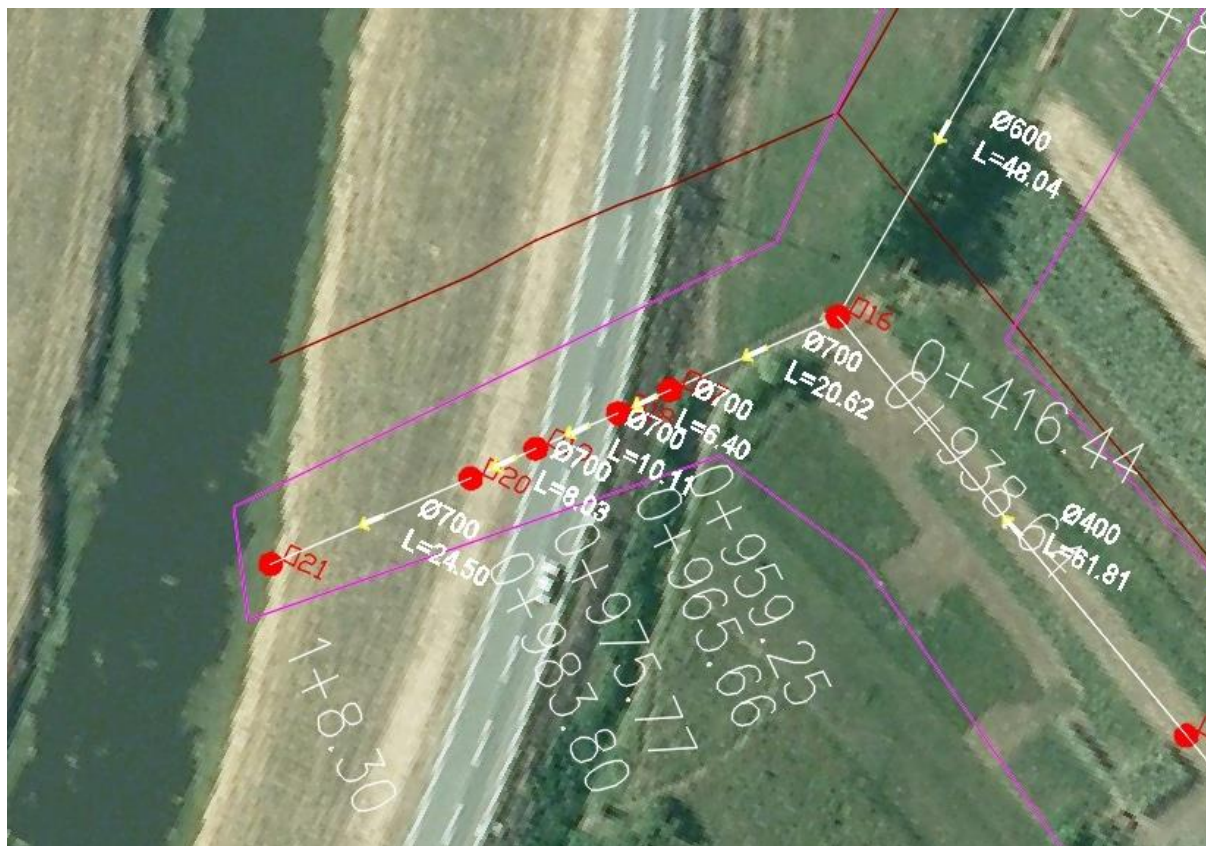
Sustav B₂ od čvora O29 do čvora O26 se proteže duž Stubičke ulice od sjevera prema jugu. Ovdje su se ugradile betonske cijevi profila Ø 300 mm. Duljina dionice je 184,92 m sa padom od 15,1 %. Ostale karakteristike uzdužnog profila ove trase su vidljive u prilogu 2.



Slika 3.2.2.2.1.: Sustav B₂ i glavni sustav B od čvora O29 - O16

3.2.3. Sustav C

Pod sustav C spada kolektor na kojeg se spajaju niz kanala koje čine sustav odvodnje, tj. kolektori iz sustava A i B. Sâm kolektor je najkraći, ali zato ima betonske cijevi najvećeg promjera od Ø 700 mm duž čitave trase. Sustav započinje na spoju sa kolektorima A i B pri čemu dalje nastavlja do uređaja za pročišćavanje vode te nakon toga do samog ispusta u rijeku Krapinu. Zanimljivo je napomenuti da pošto nema puno na godišnjoj razini velikih količinskih oborina da dolazi čestih plavljenja naselja, u ovu svrhu nisu su se koristili retencijski bazeni i bazeni za sakupljanje velikih količina oborinskih voda.



Slika 3.2.3.1.: Glavni kolektor sustava C na trasi od čvora O16 do čvora O21 neposredno pred rijeku Krapinu

U tu svrhu je tu uređaj za pročišćavanje voda. Ostale oborinske vode koje nisu dospjele u sustav odvodnje se putem jaraka i ostalih površina ulijevaju u najbliži dostupni recipijent. Samim dolaskom iz smjera glavnog kolektora na uređaj za pročišćavanje vode, takva voda dolazi na ulaz na pročišćivač.

3.3. Uređaj za pročišćavanje voda

Bitno je napomenuti da voda koja je prošla put od rešetke, slivnika, sporednih i glavnih kolektora do ulaska na uređaj za pročišćavanje, je na neki način u mehaničkom smislu pročišćena. U nastavku je prikazan kraći tehnološki opis postupka I stupnja pročišćavanja voda na uređaju za pročišćavanje voda u Zaprešiću.

Fino mehaničko i djelomično biološko čišćenje odvija se na sljedećim objektima:

- kompaktni uređaj za fino mehaničko čišćenje (automatska fina rešetka i aerirani pjeskolov - mastolov) konačno je rešenje za maksimalno predviđene kapacitete;
- privremeni zemljani bazen za djelomično biološko čišćenje prirodnim i fakultativnim aerobno-anaerobnim postupcima, fotosintezom i aqua-kulturom za očekivane kapacitete u I fazi izgradnje sustava odvodnje i čišćenja;
- kontrola rada i utvrđivanje efekata finog mehaničkog čišćenja te utvrđivanje i definiranje hidrauličkog i biokemijskog opterećenja po prolazu kroz objekte finog mehaničkog čišćenja odvija se na mjernom žlijebu i u priručnom laboratoriju.

Oborinska voda dovodi se do priključka na kompaktni bazen od nehrđajućeg čelika, odnosno u posebni žlijeb fine rešetke s razmakom štapova $b = 5 \text{ mm}$ te struji u ulazni otvor rešetke. Otpad se zadržava na štapovima rešetke, a voda s preostalim zagađenjima prolazi kroz otvore u žljebove aeriranog pjeskolova - mastolova. Zadržani otpad na štapovima prouzrokuje uspor u ulaznom žlijebu. Kod postizanja propisanog uspora uključuje se zgrtač (rotirajući češalj) pomoću kojeg se skida sav otpad zadržan na štapovima i odbacuje u centralno postavljenu žlijeb od inox-željeza. U dno ovog žlijeba ugrađen je pužni transporter koji se nastavlja koso izvan tijela fine rešetke kao cijevni pužni transporter. Otpad s fine rešetke se pužnim transporterom kompaktira i ocjeđuje i na kraju ima krutost od cca 40% krute tvari. Postoji mogućnost pakiranja otpada s fine rešetke u beskonačna PVC crijeva i njegovog odlaganja u kontejner u praktički zatvorenim plastičnim vrećama. Uobičajeno je i direktno odbacivanje otpada u kontejner. Iza fine rešetke smješten je aerirani

žlijeb. Pijesak, zemlja i druge anorganske tvari talože se na dno žlijeba, na pužni transporter, pomoću kojeg se transportira u obrnutom smjeru strujanja kroz pjeskolov do postranog udubljenja. Na ovaj način dolazi do ispiranja organske tvari iz pijeska s dolazećom zagađenom vodom. Iz udubljenja se isprane anorganske tvari crpe cijevnom pužnicom (klasirer pijeska). Kod ovog crpljenja dolazi do ocjeđivanja pijeska, tako da se u kontejner odlaže isprani i ocijeđeni pijesak i zemlja. U žlijebu pjeskolova predviđena je aeracija komprimiranim zrakom, pomoću koje se u prvom redu omogućuje, odnosno pospješuje isplivavanje (flotacija) ulja, masnoća i drugih tvari lakših od vode na površinu u postranom žlijebu, odijeljenom od žlijeba aeriranog pjeskolova posebnom uronjenom stijenom. Pročišćene vode priključuju se na obilazni cjevovod i putem istog ispuštaju preko oteretnog kanala u recipijent, tj. ispust u rijeku Krapinu.



Slika 3.3.1.: Uređaj za pročišćavanje voda

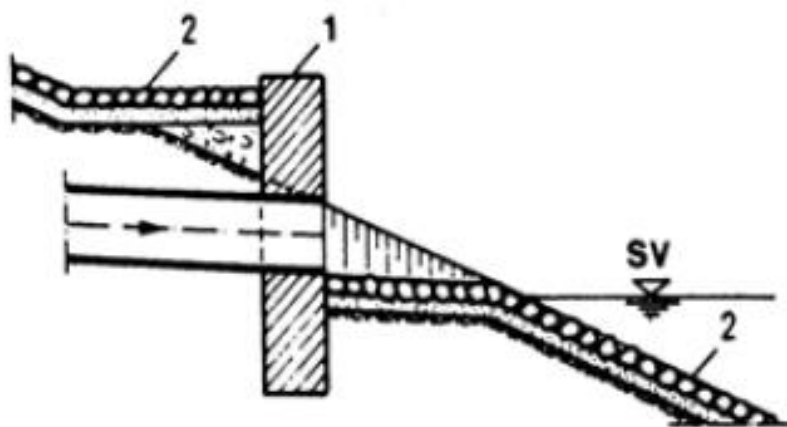
3.4. Ispust

Ispust predstavlja objekt, ili niz objekata na završnom djelu kanalizacijskog sustava. Njegova osnovna uloga je da evakuira pročišćene vode koje izlaze iz uređaja za pročišćavanje na što je moguće efikasniji način. Pritom, svakako ne smije ugroziti okoliš u koji se upuštaju otpadne vode iz ispusta. Drugim riječima, ispusti se projektiraju u skladu s propisima urbanističkih i vodoprivrednih udruga sa zaprešićkog područja. U praksi postoji više tipova ispusta, a osnovna podjela bi bila na:

- ispuste oborinskih voda;
- ispuste preljevnih voda;
- ispuste pročišćenih voda;
- ispuste djelomično pročišćenih voda.

Pored toga, ovisno o razini vode prijemnika razlikujemo:

- površinske (obalne) ispuste (iznad razine vode prijemnika);
- podvodne obalne (kratke podvodne ispuste);
- podvodne (pod površinske) ispuste (ispust uronjen u prijemniku).



Slika 3.4.1.: Površinski obalni ispust - 1) betonski zid; 2) kamena obloga; SV – stalni vodostaj

Ispust na rijeci Krapini je površinski obalni ispust, postavljen nizvodno pod kutem od 45° pri čemu je moguć i manji kut. Kako bi se spriječilo ocjeđivanje po obali rijeke u razdoblju malih vodostaja, ispusti se izvode na više razina, pri čemu jedan ispust može biti čak i u samom koritu. Ipak, u pravilu je bolje postavljati ispuste ispod razine niske vode jer se oni tada ne vide. Kao prijemnik (recipijent) mogu poslužiti površinske vode (jezera, akumulacije, more), tekućice (rijeke, potoci i sl.) i podzemne vode koje treba u pravilu što više izbjegavati. U našem slučaju je riječ o rijeci Krapini kao najbliže i najsigurnije rješenje za otpuštanje pročišćenih oborinskih i otpadnih voda naselja Jarek Donji.



Slika 3.4.2.: Ispust u rijeku Krapinu

4. Zaključak

Sustav odvodnje oborinskih voda naselja Jarek Donji zasniva se na gravitacijskoj odvodnji uz maksimalno korištenje prirodnog pada terena i sustavom cjevovoda za transport oborinskih voda. Rezultati hidrauličkog proračuna matematičkog modela odvodnje oborinskih voda u softveru Urbano Canalis, pokazuju da su zadovoljeni svi hidraulički uvjeti odvodnje oborinskih voda na svim dionicama sustava duž čitavog naselja. Kao ulazni parametar koristili su se hidrološki podaci iskazani preko ITP krivulja. Pomoću njih dimenzionirani su promjeri cijevi i padovi i drugi proračunati hidraulički podaci koji su prikazani u tablici 2.1.9.1. Dobiveni rezultati kao što je npr. visina ispunjenosti (razina vode u cjevovodima) je u dopuštenim granicama (cca 50 - 60 %), sa izuzetkom nekih drugih dijelova dionice gdje odstupa u minimalnim vrijednostima preko dopuštenih granica. Dobiveni rezultati modela također pokazuju da su brzine tečenja na pojedinim dijelovima sustava iznad preporučenih vrijednosti što je karakteristično za oborinske sustave odvodnje. Za oborinsku kanalizaciju minimalna brzina tečenja je u pravilu 0,6 m/s, dok je maksimalna od 2,5 - 3,0 m/s, stoga iz rezultata brzina u ispunjenim i djelomično ispunjenim profilima se vidi da su u granicama koje zadovoljavaju procese odvodnje na način da ne dolazi do ispunjavanja i začepijavanja profila što je regulirano određenim promjerima cijevi i padovima/usponima duž kolektorskih dionica samog terena naselja Jarek Donji.

Stoga ovakav tip rješenja projektiranja oborinske kanalizacije naselja Jarek Donji je potpuno opravdan s obzirom da naselje Jarek Donji pripada kategoriji manjih naselja. Ovako skupljena oborinska voda se nakon prvog pred tretmana odnosno mehaničkog čišćenja, na kraju ispusti putem ispusta u obližnji recipijent, rijeku Krapinu.

U Varaždinu, Marijan 2017.god.

Potpis: Luka Marijan

5. Literatura

Knjige:

- [1] Dr. sc. Mladen Petrićec: Osnove hidrologije i hidraulike, separati TVZ Zagreb, 2006.
- [2] Mr.sc. Ivica Mustač: Hidrologija, skripta, radna verzija 1, Varaždin, 2012.
- [3] Prof. dr. sc. Jure Margeta: Vodoopskrba naselja, Jure Margeta, Split, 2012.
- [4] Prof. dr. sc. Jure Margeta: Odvodnja naselja, Jure Margeta, Split 2012.
- [5] Prof dr.sc. Ranko Žugaj: Hidrologija, Zagreb, 2009.

Internet izvori:

- [6] https://www.grad.unizg.hr/_download/repository/2.5._Gradjevine_kanalizacijske_mreze.pdf, dostupno 06.05.2017.
- [7] <http://www.grad.hr/nastava/hidrotehnika/gf/odvodnja/vjezbe/Projektiranje%20sustava%20odvodnje%20-%20za%20web.pdf>
- [8] <http://www.studioars.com/hr/hr/urbano/2>
- [9] <https://www.scribd.com/document/323226641/Canalis-situacija-hidraulika>, dostupno 21.04.2017.

6. Popis slika

Slika 1.1. Prikaz naselja Jarek Donji, Izvor: Google maps, 2017. god.....	1
Slika 1.2. Prikaz zaprešićkog sliva sa označenim područjem planirane oborinske odvodnje u naselju Jarek Donji, Izvor: http://www.zapresic.hr/userfiles/files/Programi/08%20PZO_Grad_Zapresic_21092012.pdf ...	3
Slika 2.1. Prikaz modela sustava odvodnje naselja Jarek Donji u M 1:5000, Izvor: Auto Cad 2015.....	5
Slika 2.1.10.1. Definirani podaci za ispis iskopa rova, Izvor: https://www.scribd.com/document/323226641/Canalis-situacija-hidraulika	19
Slika 3.1.2.1. Monolitno tijelo sa izravnim priključkom, Izvor: Jure Margeta, Odvodnja naselja, Split, 2012.....	29
Slika 3.1.5.1. Separator ulja i masti, Izvor: http://www.aquapur.rs/separtormasti.htm	30
Slika 3.1.6.2.1. Presjek revizijskog okna sa dimenzijama.....	33
Slika 3.1.6.3.1. Revizijska okna u smjerovima kanala, Izvor: Jure margeta, Odvodnja naselja, Split, 2012.....	34
Slika 3.1.7.1.1. Betonske cijevi BC DN 300 mm sa gumenom brtvom, Izvor: http://eurobeton.hr/services/betonske-cijevi	36
Slika 3.2.1. Prikaz trase odvodnje u naselju Jarek Donji, Izvor: Auto Cad, 2015.....	38
Slika 3.2.1.1. Sustav A od čvora O01 do čvora O16, Izvor: Auto Cad, 2015.....	39
Slika 3.2.2.1.1. Sustav B ₁ od čvora O22 – O26, Izvor: Auto Cad, 2015.....	40
Slika 3.2.2.2.1. Sustav B ₂ i glavni sustav B od čvora O29 - O16, Izvor: Auto Cad, 2015.....	41
Slika 3.2.3.1. Glavni kolektor sustava C na trasi od čvora O16 do čvora O21 neposredno pred rijeku Krapinu, Izvor: Auto Cad, 2015.....	42
Slika 3.3.1. Uređaj za pročišćavanje voda, Izvor: http://www.zelenaenergija.org/clanak/biolosko-prociscavanje-otpadnih-voda/41	44
Slika 3.4.1. Površinski obalni ispust, Izvor: Jure Margeta, Odvodnja naselja, Split, 2012.....	45
Slika 3.4.2. Ispust u rijeku Krapinu, Izvor: http://tris.com.hr/2017/03/krkom-nizvodno-sedam-milijuna-eura-za-procistac-a-fekalije-se-dalje-izlijevaju-u-rijeku/	46

7. Popis tablica

Tablica 2.1.3.1.: Vjerojatnost pojave intenziteta (mm/min) jakih oborina.....	7
Tablica 2.1.3.2.: Vjerojatnost pojave jakih oborina u milimetrima.....	8
Tablica 2.1.3.3.: Vjerojatnost intenziteta oborina (l/s/ha) jakih oborina.....	8
Tablica 2.1.5.1.: Koeficijent otjecanja prema vrsti površine.....	10
Tablica 2.1.9.1.: Rezultati hidrauličkog proračuna.....	21
Tablica 2.1.10.1.: Iskop slojeva i volumen cijevi.....	22
Tablica 2.1.10.2.: Proračun iskopa cijevi.....	24
Slika 3.1.7.1.: Tehničke karakteristike cijevi preuzete od tvrtke Eurobeton.....	35
Tablica 2.1.3.6.: Prilog 9, Uzorak maksimalnih godišnjih intenziteta oborina (1968.-2000. god.)	70

8. Prilozi

Prilog 1

Uzdužni profil trase cjevovoda O22 – O26 (sustav B₁)

Prilog 2

Uzdužni profil trase cjevovoda O29 – O16 (sustav B₂ i B)

Prilog 3

Uzdužni profil trase cjevovoda O01 – O21 (sustav A i C)

Prilog 4

Poprečni profil kanalizacijskog rova na čvoru O16

Prilog 5

Poprečni profil kanalizacijskog rova na čvoru O13

Prilog 6

Poprečni profil kanalizacijskog rova na čvoru O5

Prilog 7

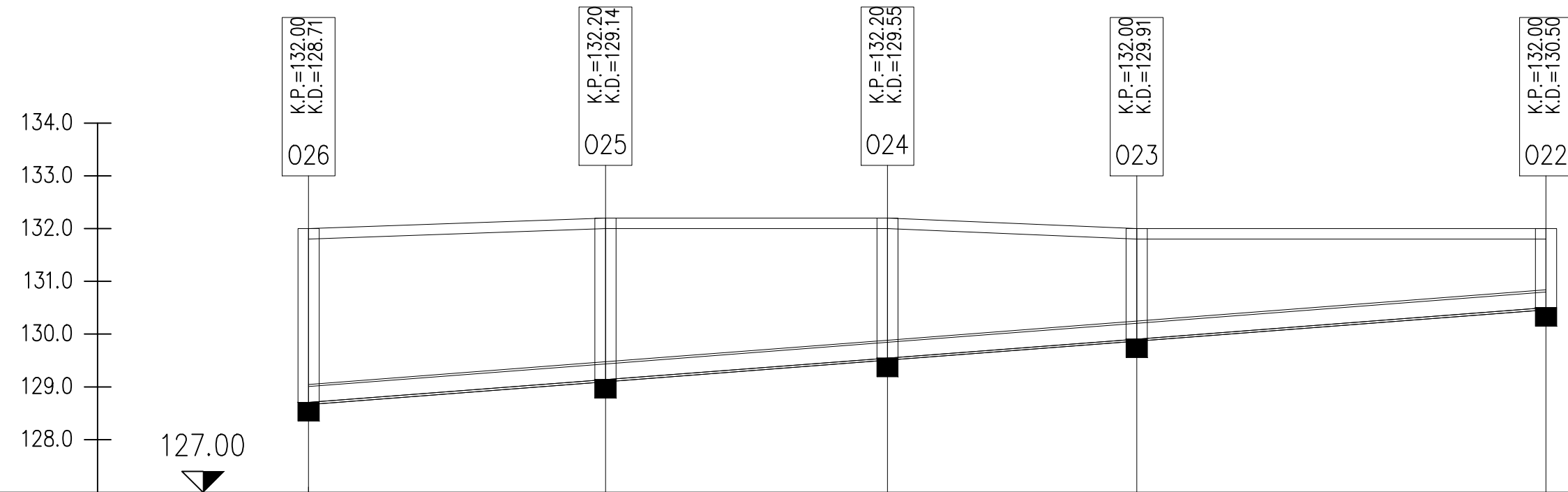
Slika 2.1.3.4. ITP krivulje (mm/min) za trajanja kiše 10 – 60 minuta

Prilog 8

Slika 2.1.3.5. ITP krivulje (l/s/ha) trajanja kiše 10 – 60 minuta

Prilog 9

Tablica 2.1.3.6. Uzorak maksimalnih godišnjih intenziteta oborina (1968. – 2000. god.)



OZNAKE TERENA	026	56.31	025	53.48	024	47.27	023	77.63	022
KOTE TERENA	132.00		132.20		132.20		132.00		132.00
KOTE NIVELETE	128.71		129.14		129.55		129.91		130.50
DUBINE NIVELETE									
OZNAKE OKANA	026		025		024		023		022
KOTE POKLOPAČA	132.00	56.31	132.20	53.48	132.20	47.27	132.00	77.63	132.00
DUBINA ISKOPA	3.33		3.10		2.69		2.13		1.54
KOTE DNA ROVA	128.67		129.10		129.51		129.87		130.46
PAD					i=-7.64‰ L=234.69m				
MATERIJAL I PROFIL CIJEVI					BC DN 300 s=300.0				
STACIONAŽE TERENA	0+000.00		0+056.31		0+109.79		0+157.06		0+234.69

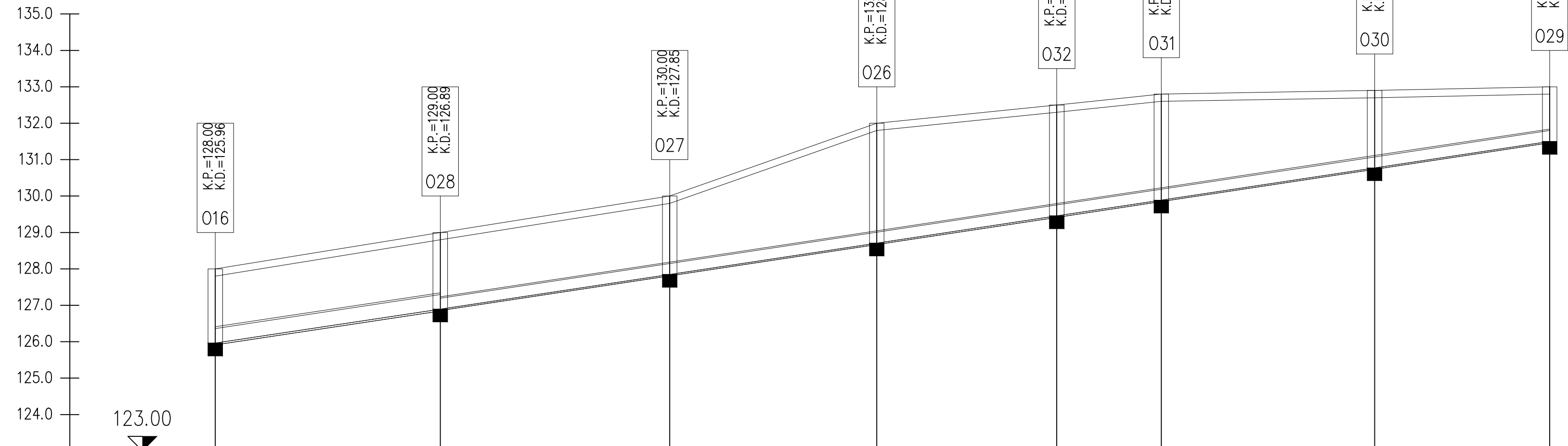
**OBORINSKA ODVODNJA NASELJA JAREK DONJI
SA 1.STUPNJEM PROČIŠĆAVANJA**

NAZIV GRAĐEVINE:
OBORINSKA ODVODNJA DIJELA NASELJA
GRADA ZAPREŠIČA
SA 1. STUPNJEM PROČIŠĆAVANJA

SADRŽAJ NACRTA:
UZDUŽNI PROFIL TRASE CJEVOVODA 022 - 026

LUKA MARIJAN 5232/601	Broj projekta:	1/2017
	Faza:	IDEJNO RJEŠENJE
MENTOR: IVICA MUSTAČ, mr.sc.	Datum:	rujan 2017.
	Mjerilo:	1:1000/100
	Broj priloga:	1

SEKCIJA_1
 MJERILO 1:1000/100



OZNAKE TERENA	016	61.81	028	63.05	027	56.89	026	49.47	032	28.72	031	58.62	030	48.10	029
KOTE TERENA	128.00		129.00		130.00		132.00		132.50		132.80		132.90		133.00
KOTE NIVELETE	125.96		126.89		127.85		128.71		129.45		129.89		130.77		131.50
DUBINE NIVELETE															
OZNAKE OKANA	016		028		027		026		032		031		030		029
KOTE POKLOPACA	128.00	61.81	129.00	63.05	130.00	56.89	132.00	49.47	132.50	28.72	132.80	58.62	132.90	48.10	133.00
DUBINA ISKOPA	2.09		2.16 2.15		2.19		3.33		3.09		2.95		2.17		1.54
KOTE DNA ROVA	125.91		126.84 126.85		127.81		128.67		129.41		129.85		130.73		131.46
PAD							$i = -15.11\%$ $L = 366.66m$								
MATERIJAL I PROFIL CIJEVI		BC_DN_400 Ø= 400,0							BC_DN_300 Ø= 300,0						
STACIONAŽE TERENA	0+000,00		0+061,81		0+124,86		0+181,75		0+231,22		0+259,94		0+318,56		0+366,66

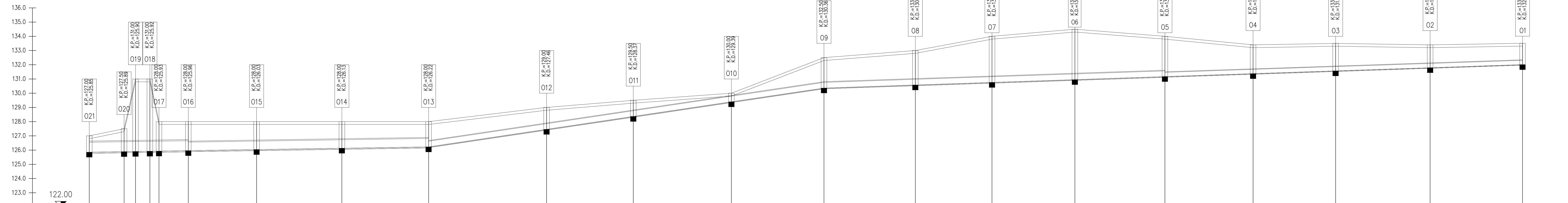
**OBORINSKA ODVODNJA NASELJA JAREK DONJI
 SA 1.STUPNJEM PROČIŠĆAVANJA**

NAZIV GRAĐEVINE:
 OBORINSKA ODVODNJA DIJELA NASELJA
 GRADA ZAPREŠIĆA
 SA 1. STUPNJEM PROČIŠĆAVANJA

SADRŽAJ NACRTA:
UZDUŽNI PROFIL TRASE CJEVOVODA 029 - 016

LUKA MARIJAN 5232/601	Broj projekta:	1/2017
	Faza:	IDEJNO RJEŠENJE
MENTOR: IVICA MUSTAČ, mr.sc.	Datum:	rujan 2017.
	Mjerilo:	1:1000/100
	Broj priloga:	2

1
MJERILO 1:1000/100



OZNAKE TERENA	021	24.50	020	019	018	017	016	48.04	015	60.01	014	61.01	013	83.00	012	61.01	011	69.00	010	65.15	09	64.25	08	53.94	07	58.31	06	63.35	05	62.00	04	58.07	03	66.50	02	65.00	01	
KOTE TERENA	127.00		127.50	131.00	131.00	131.00	128.00		128.00		128.00		128.00		128.00		129.50		130.00		132.50		133.00		134.00		134.50		134.00		133.50		133.40		133.50		133.51	
KOTE NIVELETE	125.85		125.89	125.90	125.92	125.85	125.96		126.03		126.13		126.22		127.46		128.37		129.39		130.36		130.58		130.76		130.95		131.17		131.37		131.57		131.79		132.01	
DUBINE NIVELETE																																						
OZNAKE OKANA	021		020	019	018	017	016		015		014		013		012		011		010		09		08		07		06		05		04		03		02		01	
KOTE POKLOPACA	127.00	24.50	127.50	131.00	131.00	131.00	128.00	48.04	128.00	60.01	128.00	61.01	128.00	83.00	128.00	61.01	129.50	69.00	130.00	65.15	132.50	64.25	133.00	53.94	134.00	58.31	134.50	63.35	134.00	62.00	133.40	58.07	133.50	66.50	133.40	65.00	133.51	
DUBINA ISKOPA	1.23		1.69	5.18	5.18	5.16	2.12		2.04		1.94		1.85		1.59		1.18		0.66		2.19		2.47		3.29		3.60		2.88		2.07		1.97		1.65		1.54	
KOTE DNA ROVA	125.77		125.81	125.62	125.84	125.65	125.88		125.96		126.06		126.15		127.41		128.32		129.34		130.31		130.53		130.71		130.90		131.12		131.33		131.53		131.75		131.97	
PAD																																						
MATERIJAL I PROFIL CIJEVI			BC DN 400 P= 400.0				BC DN 600 P= 600.0															BC DN 400 P= 400.0																
STACIONAŽE TERENA	0+000.00		0+024.50	0+032.53	0+042.64	0+049.04	0+069.66		0+117.70		0+177.71		0+238.72		0+321.72		0+382.73		0+451.73		0+516.88		0+601.13		0+635.07		0+693.38		0+756.73		0+818.73		0+876.80		0+943.30		1+008.30	

**OBORINSKA ODVODNJA NASELJA JAREK DONJI
SA 1.STUPNJEM PROČIŠĆAVANJA**

NAZIV GRABEVINE: OBORINSKA ODVODNJA DIJELA NASELJA GRADA ZAPREŠIČA SA 1. STUPNJEM PROČIŠĆAVANJA

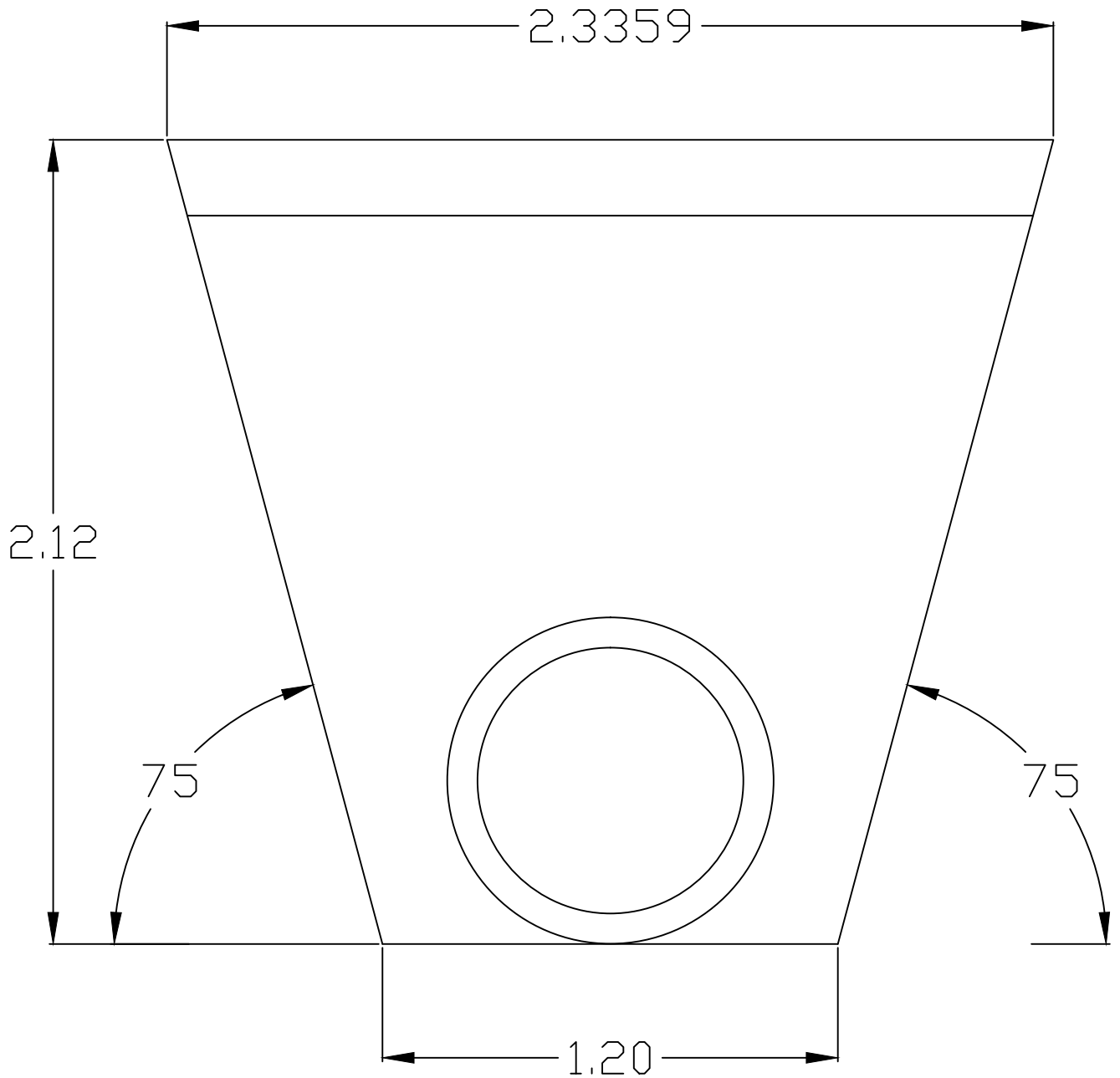
SADRŽAJ NACRTA: **UZDUŽNI PROFIL TRASE CJEVOVODA O01 - O21**

LUKA MARIJAN 5232/601	Broj projekta:	1/2017
	Faza:	IDEJNO RJEŠENJE
MENTOR: IVICA MUSTAČ, mr.sc.	Datum:	rujan 2017.
	Mjerilo:	1:1000/100
	Broj priloga:	3

PROJEKT:

OBORINSKA ODVODNJA NASELJA JAREK DONJI SA 1. STUPNJEM
PROČIŠĆAVANJA

” 016 ” — 0 + 69.66



Luka Marijan, 5232/601

BROJ PROJEKTA: 1/2017
DATUM: 09/2017

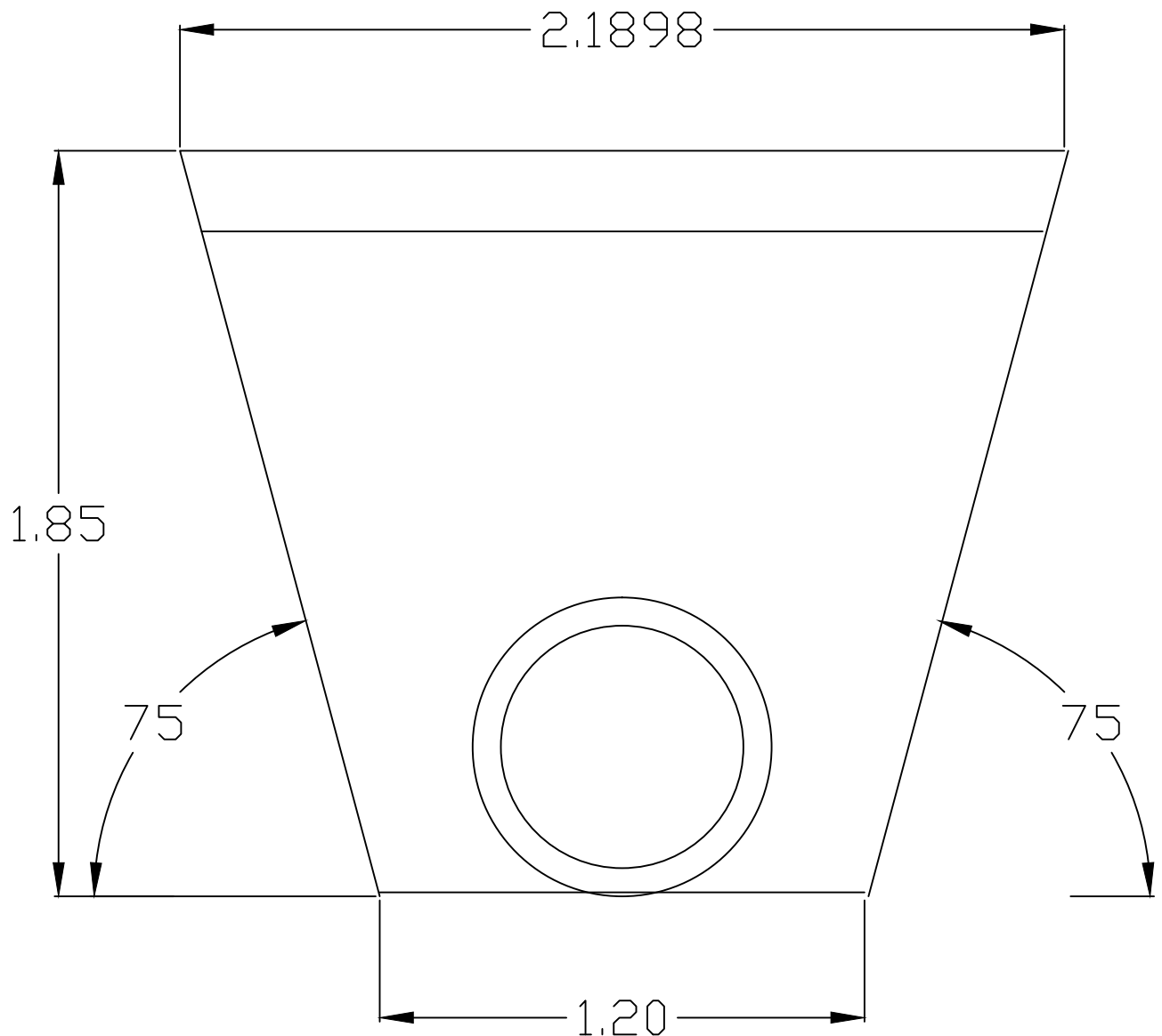
POPREČNI PROFIL KANALIZACIJSKOG ROVA NA ČVORU O16

BROJ PRILOGA: 4

PROJEKT:

OBORINSKA ODVODNJA NASELJA JAREK DONJI SA 1. STUPNJEM
PROČIŠĆAVANJA

'' 013 '' — 0+238.72



Luka Marijan, 5232/601

BROJ PROJEKTA: 1/2017
DATUM: 09/2017

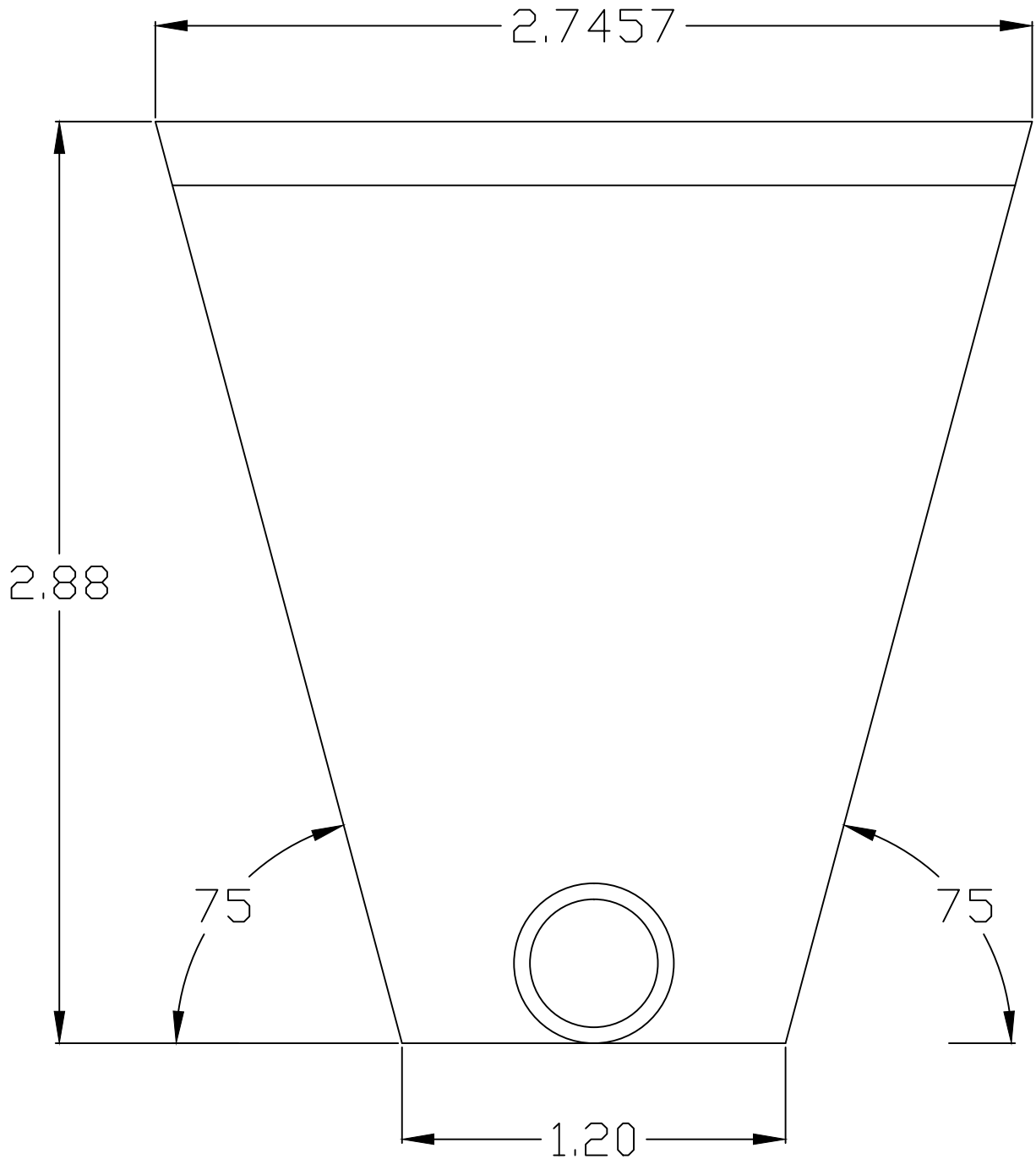
POPREČNI PROFIL KANALIZACIJSKOG ROVA NA ČVORU O16

BROJ PRILOGA: 5

PROJEKT:

OBORINSKA ODVODNJA NASELJA JAREK DONJI SA 1. STUPNJEM
PROČIŠĆAVANJA

'' 05 '' — 0+756.73



Luka Marijan, 5232/601

BROJ PROJEKTA:

DATUM:

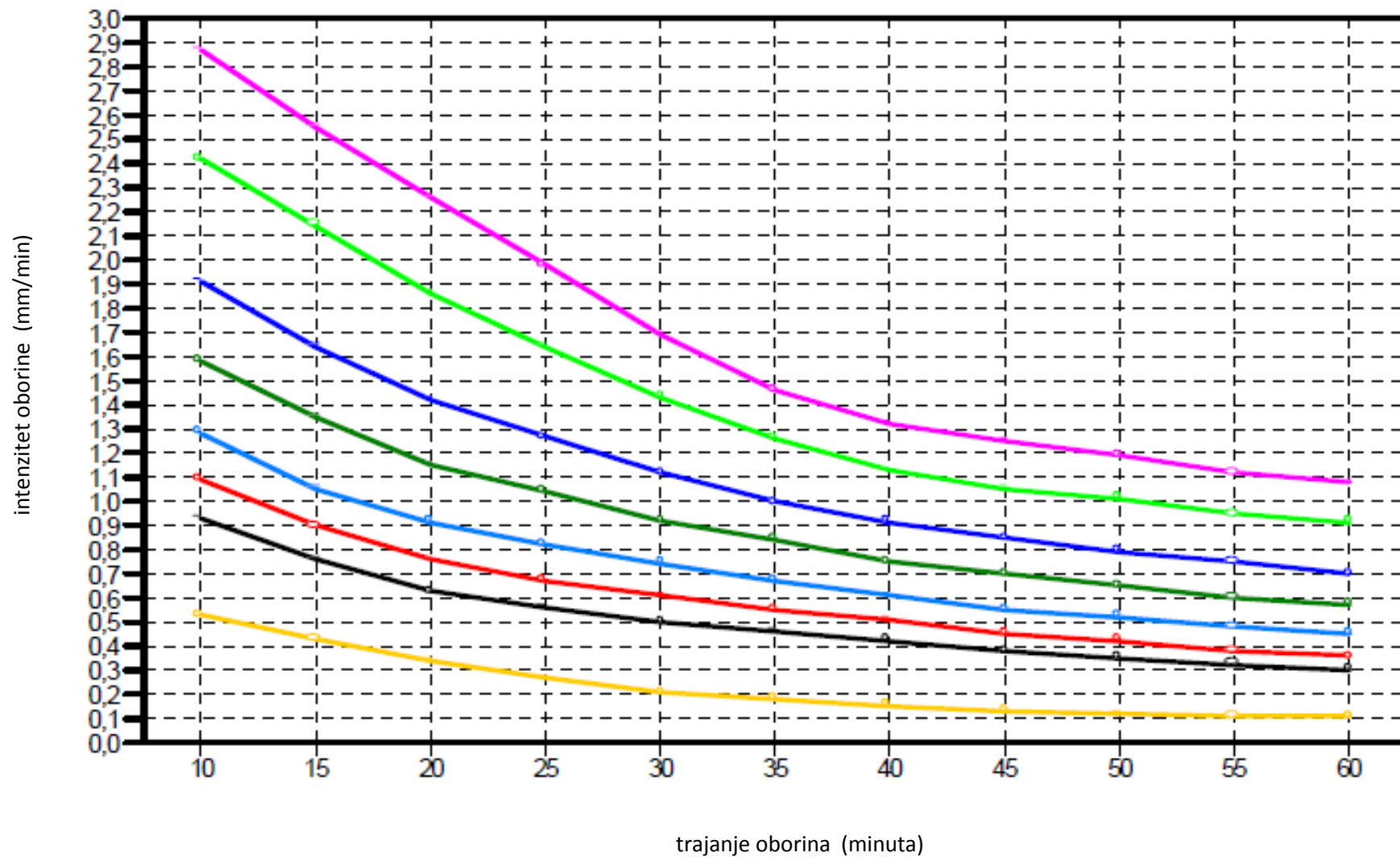
POPREČNI PROFIL KANALIZACIJSKOG ROVA NA ČVORU O16

BROJ PRILOGA:

6

ITP krivulje (mm/min)
ZAPREŠIĆ (1968. – 2000. god.)

LOG-PEARSON III

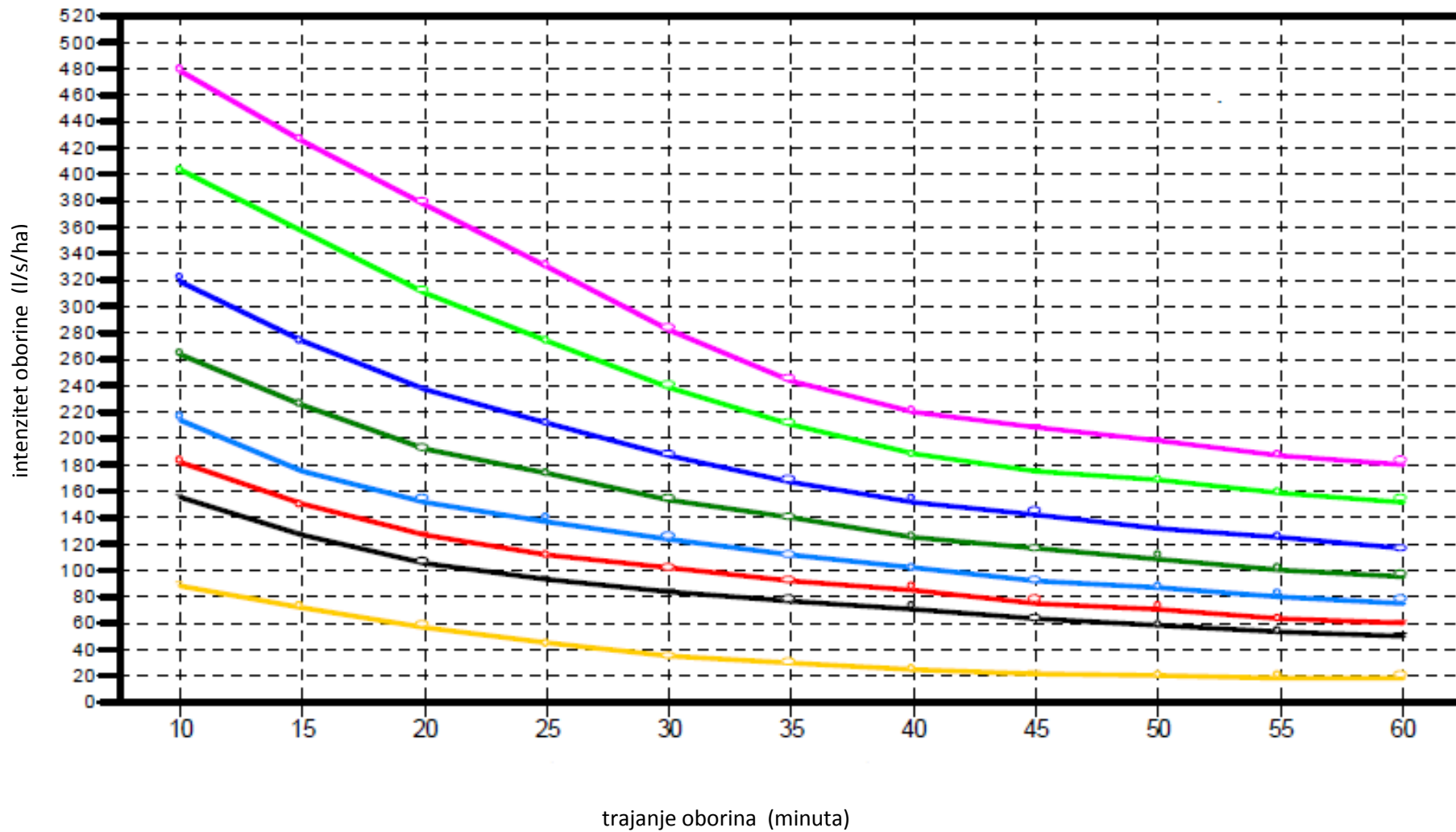


1 god 2 god 3 god 5 god 10 god 20 god 100 god 50 god

Prilog 7, Slika 2.1.3.4.: ITP krivulje (mm/min) za trajanja kiše 10 – 60 minuta

ITP krivulje (l/s/ha)
ZAPREŠIĆ (1968. – 2000. god.)

LOG-PEARSON III



1 god 2 god 3 god 5 god 10 god 20 god 100 god 500 god

Prilog 8, Slika 2.1.3.5.: ITP krivulje (l/s/ha) trajanja kiše 10 – 60 minuta

Prilog 9, Tablica 2.1.3.6.: Uzorak maksimalnih godišnjih intenziteta oborina (1968.-2000. god.)

Godina	10 min		20 min		30 min		40 min		50 min		60 min	
	oborina (mm)	intenz. (mm/min)	oborina (mm)	intenz. (mm/min)	oborina (mm)	intenz. (mm/min)	oborina (mm)	intenz. (mm/min)	oborina (mm)	intenz. (mm/min)	oborina (mm)	intenz. (mm/min)
1968	9,0	0,90	11,3	0,57	15,2	0,51	16,9	0,42	17,3	0,35	17,5	0,29
1969	10,9	1,09	12,7	0,64	13,0	0,43	13,3	0,33	13,4	0,27	13,8	0,23
1970	16,6	1,66	21,1	1,06	23,0	0,77	23,3	0,58	23,3	0,47	23,4	0,39
1971	6,5	0,65	10,2	0,51	11,6	0,39	12,5	0,31	12,7	0,25	12,8	0,21
1972	11,2	1,12	11,3	0,57	11,6	0,39	11,8	0,30	11,9	0,24	12,0	0,20
1973	9,8	0,98	16,2	0,81	16,2	0,54	17,3	0,43	18,1	0,36	18,1	0,30
1974	11,6	1,16	18,2	0,91	20,3	0,68	21,5	0,54	25,1	0,50	28,8	0,48
1975	9,1	0,91	13,7	0,69	18,2	0,61	21,7	0,54	24,1	0,48	26,8	0,45
1976	7,9	0,79	9,9	0,50	14,6	0,49	16,6	0,42	18,7	0,37	19,4	0,32
1977	31,4	3,14	47,7	2,39	52,7	1,76	54,5	1,36	63,6	1,27	69,3	1,16
1978	9,6	0,96	12,5	0,63	21,5	0,72	23,4	0,59	24,5	0,49	26,4	0,44
1979	14,8	1,48	22,4	1,12	28,0	0,93	31,1	0,78	31,5	0,63	31,5	0,53
1980	6,7	0,67	9,1	0,46	10,2	0,34	10,7	0,27	12,0	0,24	13,1	0,22
1981	9,8	0,98	14,3	0,72	18,6	0,62	21,9	0,55	22,2	0,44	22,3	0,37
1982	12,6	1,26	21,1	1,06	25,4	0,85	29,2	0,73	32,1	0,64	34,9	0,58
1983	10,5	1,05	10,7	0,54	10,7	0,36	10,7	0,27	10,7	0,21	11,0	0,18
1984	15,5	1,55	22,7	1,14	24,7	0,82	24,8	0,62	24,9	0,50	24,9	0,42
1985	11,4	1,14	13,5	0,68	14,5	0,48	15,2	0,38	15,4	0,31	15,5	0,26
1986	4,8	0,48	7,7	0,39	9,4	0,31	9,7	0,24	9,8	0,20	10,0	0,17
1987	8,1	0,81	10,9	0,55	11,5	0,38	13,9	0,35	14,3	0,29	14,7	0,25
1988	8,6	0,86	8,6	0,43	8,6	0,29	9,1	0,23	9,8	0,20	10,3	0,17
1989	8,1	0,81	9,2	0,46	9,2	0,31	9,2	0,23	9,2	0,18	9,2	0,15
1990	6,8	0,68	8,1	0,41	8,4	0,28	8,8	0,22	9,1	0,18	11,3	0,19
1991	14,7	1,47	21,9	1,10	24,5	0,82	25,2	0,63	28,3	0,57	29,7	0,50
1992	8,9	0,89	13,6	0,68	17,2	0,57	19,3	0,48	19,9	0,40	21,1	0,35
1993	8,3	0,83	9,8	0,49	11,1	0,37	11,8	0,30	12,3	0,25	13,0	0,22
1994	8,0	0,80	10,9	0,55	13,4	0,45	14,8	0,37	15,3	0,31	15,5	0,26
1995	8,5	0,85	13,6	0,68	15,0	0,50	15,1	0,38	15,5	0,31	16,5	0,28
1996	15,1	1,51	19,7	0,99	27,1	0,90	29,1	0,73	30,3	0,61	30,5	0,51
1997	9,5	0,95	16,7	0,84	21,7	0,72	25,5	0,64	25,9	0,52	26,1	0,44
1998	9,6	0,96	17,6	0,88	22,6	0,75	24,9	0,62	25,9	0,52	26,5	0,44
1999	6,6	0,66	9,4	0,47	10,6	0,35	12,0	0,30	12,0	0,24	12,0	0,20
2000	8,1	0,81	9,4	0,47	13,0	0,43	15,7	0,39	18,3	0,37	19,2	0,32

Sveučilište
SjeverIZJAVA O AUTORSTVU
I
SUGLASNOST ZA JAVNU OBJAVU

Završni/diplomski rad isključivo je autorsko djelo studenta koji je isti izradio te student odgovara za istinitost, izvornost i ispravnost teksta rada. U radu se ne smiju koristiti dijelovi tuđih radova (knjiga, članaka, doktorskih disertacija, magistarskih radova, izvora s interneta, i drugih izvora) bez navođenja izvora i autora navedenih radova. Svi dijelovi tuđih radova moraju biti pravilno navedeni i citirani. Dijelovi tuđih radova koji nisu pravilno citirani, smatraju se plagijatom, odnosno nezakonitim prisvajanjem tuđeg znanstvenog ili stručnoga rada. Sukladno navedenom studenti su dužni potpisati izjavu o autorstvu rada.

Ja, LUKA MARIJAN (ime i prezime) pod punom moralnom, materijalnom i kaznenom odgovornošću, izjavljujem da sam isključivi autor/ica završnog/diplomskog (obrisati nepotrebno) rada pod naslovom OBORINSKA ODUODIJA NASELJA JAREK DONJI SA I ST. PROČIŠĆAVANJA (upisati naslov) te da u navedenom radu nisu na nedozvoljeni način (bez pravilnog citiranja) korišteni dijelovi tuđih radova.

Student/ica:

(upisati ime i prezime)

Luka Marijan

(vlastoručni potpis)

Sukladno Zakonu o znanstvenoj djelatnosti i visokom obrazovanju završne/diplomske radove sveučilišta su dužna trajno objaviti na javnoj internetskoj bazi sveučilišne knjižnice u sastavu sveučilišta te kopirati u javnu internetsku bazu završnih/diplomskih radova Nacionalne i sveučilišne knjižnice. Završni radovi istovrsnih umjetničkih studija koji se realiziraju kroz umjetnička ostvarenja objavljuju se na odgovarajući način.

Ja, LUKA MARIJAN (ime i prezime) neopozivo izjavljujem da sam suglasan/na s javnom objavom završnog/diplomskog (obrisati nepotrebno) rada pod naslovom OBORINSKA ODUODIJA NASELJA JAREK DONJI (upisati naslov) čiji sam autor/ica. SA I STUPNJEH PROČIŠĆAVANJA

Student/ica:

(upisati ime i prezime)

Luka Marijan

(vlastoručni potpis)