

Vizualna analiza pokreta kamere temeljene na suvremenoj filmskoj produkciji

Kovačić, Aron

Undergraduate thesis / Završni rad

2017

Degree Grantor / Ustanova koja je dodijelila akademski / stručni stupanj: **University North / Sveučilište Sjever**

Permanent link / Trajna poveznica: <https://um.nsk.hr/um:nbn:hr:122:374910>

Rights / Prava: [In copyright](#)/[Zaštićeno autorskim pravom.](#)

Download date / Datum preuzimanja: **2025-03-29**



Repository / Repozitorij:

[University North Digital Repository](#)





**Sveučilište
Sjever**

Završni rad br. 562/MM/2017

**Vizualna analiza pokreta kamere temeljene na suvremenoj
filmskoj produkciji**

Aron Kovačić, 5505/601

Varaždin, listopad 2017. godine



Sveučilište Sjever

Odjel za multimediju, oblikovanje i primjenu

Završni rad br. 562/MM/2017

Vizualna analiza pokreta kamere temeljene na suvremenoj filmskoj produkciji

Student

Aron Kovačić, 5505/601

Mentor

doc.art. Robert Geček

Varaždin, listopad 2017. godine

Prijava završnog rada

Definiranje teme završnog rada i povjerenstva

ODJEL	Odjel za multimediju, oblikovanje i primjenu		
PRISTUPNIK	Aron Kovačić	MATIČNI BROJ	5505/601
DATUM	18.09.2017.	KOLEGIJ	Vizualna kultura
NASLOV RADA	Vizualna analiza pokreta kamere temeljene na suvremenoj filmskoj produkciji		

NASLOV RADA NA ENGLJEZIKU	Visual analysis of camera motion based on contemporary film production
------------------------------	------------------------------------------------------------------------

MENTOR	Robert Gečak	ZVANJE	Doc. art.
--------	--------------	--------	-----------

ČLANOVI POVJERENSTVA	
1.	v.pred. Mario Feriša, dipl.ing.- predsjednik
2.	pred. Snježana Ivančić-Valenko, dipl.ing.- član
3.	doc.art. Robert Gečak - mentor
4.	doc.dr.sc. Darijo Čerepinko - zamjenski član
5.	

Zadatak završnog rada

BROJ	562/MM/2017
------	-------------

OPIS

Kroz povijest kinematografije opisati kako su nastali prvi, sasvim "slučajni" pokreti kamere, od prvog pada kamere i otkrića da je ono što je kamera snimila u padu zapravo jako vizualno zanimljivo, prve vožnje gondolom po Veneciji i prvih panorama. Navesti neke od najpoznatijih primjera filmova u kojima su po prvi puta kameru postavljali na vlakove, kola, konje, kasnije automobile, brodove itd.

Kroz rad će biti prikazane tehnike pokreta koje se danas koriste pomoću pomagala kao što su steadycam, dolly, slider, no ono što je danas najpopularnije i možda najzanimljivije jer se najintenzivnije razvija- snimanje uz pomoć letjelica; drona. Također, analizirati pokrete kamere u novijim filmovima s naglaskom na onima u kojima su pokreti kamere doista impresivni i tehnički vrlo zahtjevni, no u konačnici izuzetno važni jer se bez njih priča nikad ne bi mogla ispričati na takav dramatičan i emotivan način.

U radu je potrebno:

- opisati povijest nastanka pokreta kamere
- prikazati stanja kamere
- objasniti pokret kamere kroz primjere suvremenih filmova
- prikazati pokret kamere kroz vlastiti film

ZADATAK URUČEN
29.09.2017.



POTPIS MENTORA

SAŽETAK

S obzirom da su film, snimanje, montaža i video produkcija već dulji niz godina puno više od mog hobija, odlučio sam u svom diplomskom radu istražiti kako je i zašto kamera od potpuno statične postala pokretna. Kroz povijest kinematografije opisao sam kako su nastali prvi, sasvim “slučajni” pokreti kamere, od prvog pada kamere i otkrića da je ono što je kamera snimila u padu zapravo jako vizualno zanimljivo, prve vožnje gondolom po Veneciji i prvih panorama. Naveo sam neke najpoznatije primjere filmova u kojima su po prvi puta kameru postavljali na vlakove, kola, konje, kasnije automobile, brodove itd.

Proučio sam i opisao prve kadrove snimljene iz ruke, iz balona i raznih ratnih letjelica iz tog doba. Nakon sažetog “kretanja” kroz povijest pokreta analizirao sam koja sve stanja kamere postoje, kad se koriste i kakav je njihov učinak na gledatelja. Vodio sam se kategorizacijom pokreta prema Enesu Midžiću na vrste panoramskog pokreta, iluzija pokreta dobivena zum objektivom i kretnje, tj. vožnje kamerom. Kako bih pratio tehnološki napredak u području kinematografije, morao sam proučiti i razvoj tehnologije u drugim područjima koja su usko vezana za kamere, optiku, stative, kranove (hidraulika) itd.

U svome sam se radu osvrnuo na tehnike pokreta koje se danas koriste pomoću pomagala kao što su steadycam, dolly, slider, no ono što je danas najpopularnije i možda najzanimljivije jer se najintenzivnije razvija - snimanje uz pomoć letjelica; dronova. Analizirao sam pokrete kamere u novijim filmovima te sam se osvrnuo upravo na one u kojima su pokreti kamere doista impresivni i tehnički vrlo zahtjevni, no u konačnici izuzetno važni jer se bez njih priča nikad ne bi mogla ispričati na takav dramatičan i emotivan način.

U završnici svog diplomskog rada snimio sam svoj vlastiti video uradak pridajući pažnju pokretu kamere te sam analizirao i objasnio zašto sam koristio koju tehniku pokreta kamere.

KLJUČNE RIJEČI: kamera, kadar, snimanje, pokret, transtrav, postolja, panorama, dron, film, analiza

SADRŽAJ

1. UVOD	1
2. POVIJEST POKRETA KAMERE	2
3. STANJA KAMERE.....	12
3.1. Statična kamera.....	13
3.2. Pokretna kamera	13
3.3. Karakter kretanja kamere.....	15
3.4. Panoramski pokreti – PANORAMA	15
3.5. Pokreti objektivom	17
3.5.1. Zumiranje i zum objektivu	17
3.6. Transtrav	19
3.7. Vožnja kamere	19
3.7.1. Vožnja prema naprijed	21
3.7.2. Vožnja prema natrag	22
3.7.3. Bočna vožnja	23
3.7.4. Kružna vožnja	24
3.7.5. Okomita vožnja	24
3.8. Pedestali i dolly postolja.....	25
3.9. Kran	26
3.10. Snimanje kamerom iz ruke	28
3.11. Steadicam.....	29
3.12. Snimanje iz zraka.....	30
4. ANALIZA STANJA KAMERE U SUVREMENIM FILMOVIMA	32
4.1. Kauboji i izvanzemaljci	32
4.1.1. O filmu	32
4.1.2. Panorama	32
4.2. Na putu prema dolje (Breaking Bad).....	35
4.2.1. O filmu	35
4.2.2. Vožnja	35
4.3. Leon profesionalac (Leon the professional)	38
4.3.1. O filmu	38
4.3.2. Kranski pokreti	38
4.4. Children of Men (Djeca čovječanstva)	40

4.4.1.	O filmu	40
4.4.2.	Slobodna kamera ili kamera iz ruke	41
4.5.	Children of Men (kamera na steadicamu)	45
4.5.1.	Scena u autu	45
4.5.2.	Tijek scene.....	47
4.6.	The Wonder list	53
4.6.1.	O filmu	53
4.6.2.	Dron – bespilotna letjelica	54
5.	ANALIZA VLASTITOG FILMA	56
5.1.	Scenarij	56
5.2.	Analiza pokreta kamere	58
5.2.1.	Okomita panorama	58
5.2.2.	Kran	59
5.2.3.	Slider	61
5.2.4.	Panorama	62
5.2.5.	Dolly	63
5.2.6.	Zoom	65
5.2.7.	Kamera iz ruke	67
6.	ZAKLJUČAK	70
7.	LITERATURA	71
8.	POPIS SLIKA	74

PREDGOVOR

Zahvaljujem obitelji i prijateljima na motivaciji i podršci za vrijeme moga studiranja, kao i pisanja završnoga rada.

1. UVOD

U današnjemu društvu, film je jedno od najmoćnijih sredstava komunikacije. Vizualni mediji svoj temelj nalaze u fotografiji, tj. filmu koji je postao najpopularniji medij, danas prisutan u svim ostalim medijima. Razvoj filma od samih je početaka išao „ruku pod ruku“ s razvojem tehnologije, novim izumima i strojevima koji su uzork svega onoga što se vidi i čuje u kinematografiji. Film je istovremeno nepostojeći, tj. zamišljeni svijet umjetnosti, tehnologije i proizvod koji donosi velike svote novca. Prapočetci filma datiraju još daleko u spilju u Altamiri, u kojoj su bikovi nacrtani tako da je moguće vidjeti želju slikara da prikaže pokret na nepokretnom materijalu. Čovjekova težnja i čežnja da se prikaže i reproducira pokret, ali i da se zadrži slika svijeta koji nam neprestano izmiče u vremenu – sasvim je prirodna, kao što je prirodna i čovjekova potreba da sačuva određene događaje u svom sjećanju. Želimo zauvijek učiniti živim i postojećim nešto što po svojoj prirodi mora nestati. Filmska tehnologija, koja je bila preduvjet ovim ostvarenjima, omogućila je filmskoj industriji, ali još i više neprofesionalnome filmskom stvaralaštvu konzerviranje i očuvanje vizualne stvarnosti: slike, zvuka i pokreta.

Snimamo svoje najdraže i sebe ne samo zato da bismo jednog dana vidjeli kako smo izgledali, nego zato da određena razdoblja života utisnemo na vrpcu i u budućnosti imamo sposobnost prenijeti sebe u neku daleku ili bližu prošlost. Riječ je o praktičnom pokušaju i porivu da reproduciramo, kopiramo i oponašamo fizičku stvarnost u kojoj postojimo i koja nas okružuje.

Kako bi se taj naš cjelokupni svijet osjetila i osjeta što maštovitije i realističnije konzervirao, rekonstruirao ili iskreirao, trebalo je proći vrijeme u kojem se razvijala tehnologija koja bi tako nešto i omogućila. U nastojanju da što realističnije i vjerodostojnije konzerviramo stvarne trenutke ili reproduciramo nove i dosad neproživljene dogodila se potreba za izumima koji bi omogućili kameri preslikavanje vremena i prostora na način „kako ga mi ljudi doživljavamo“.

S obzirom da je sve ono što očima promatramo, a i život općenito poprilično dinamično, prepuno novih iskustava i vizualnih sadržaja koje doživljavamo onako „u hodu“, kamera je primorana biti vrlo pokretljiva i pokretna u prostoru.

Od početka kinematografije i video industrije stvaraju se nove ideje i tehnike snimanja kadrova u pokretu. U svome radu nastojat ću opisati svaku od njih i objasniti svrhu njihova korištenja.

2. POVIJEST POKRETA KAMERE

U povijesti filma najprije uočavamo statične kadrove, bez ikakva pomaka. Na drugu stranu može se izdvojiti panoramski pokret koji nije isto što i panoramski pogled. Najprije su zabilježene snimke napravljene s nekog vozila, broda ili vlaka. No termin *panorama* se danas odnosi na pokret kamerom na stativu.

Prvu primjenu panoramskoga pokreta nalazimo već 1900. godine u filmu *Love in the Suburbs*, filmu koji je snimatelj Billy Bitzer snimio iz jednoga kadra. Panoramskim pokretom prati se kretanje glavnoga lika, da bi se na kraju otkrio novi lik koji otkriva novi sadržaj priče. Tvrtka *Biograph* patentirala je panoramsku glavu koja je ranije uvedena u produkciju.

U filmu *New York Blizzard* kamera je snimila grad zdesna na lijevo 1901.

U katalogima za tvrtku Edison (1901. i 1902.) spominje se još i film *The Great Bull Fight* u kojemu kamera može „držati bika u vidnom polju objektivu tijekom cijele borbe.“

Edwin S. Porter je 1901. godine snimio spektakularnu kružnu panoramu u filmu *Circular panorama of electric tower*. Riječ je o panoramskom pokretu od 360 stupnjeva koji je snimljen dotad neviđenim pristupom u dva kadra koji djeluju kao jedan. Prvi dio kružne panorame događa se po danu, a drugi dio po noći, što ostavlja dojam jedne snimke u kojoj dolazi do izmjene dan-noć [5].

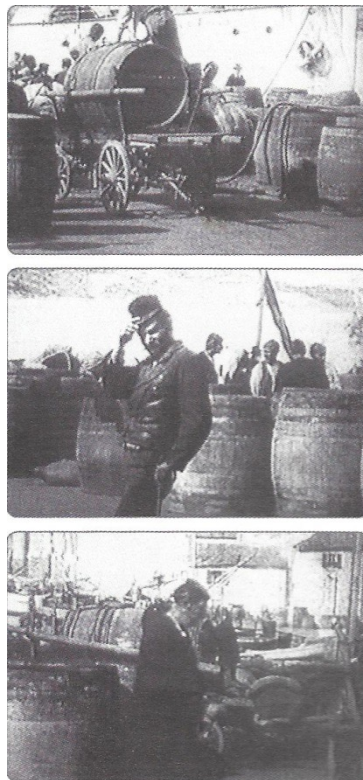


Slika 2-1 Circular panorama of electric tower (E. S. Porter, 1901.) [2]

Panoramsko snimanje uvelike je zastupljeno već 1903. godine u filmovima Edwina S. Portera *Velika pljačka vlaka* i *Život američkog vatrogasca*. U filmu *Velika pljačka vlaka* kroz dva se panoramska kadra prate pljačkaši koji iskoče iz vlaka te trče u šumu, a u drugome kadru trče kroz šumu i uzjašu konje.

U Hrvatskoj su prvi pokreti kamere zabilježeni u filmskome fragmentu *Šibenska luka* [3] koji je snimio Stanislav Noworyta. Cijeli fragment dio je britanskoga filma *Krunjenje srpskog kralja Petra i Karađorđevića, putovanje Srbijom, Novim Pazarom i Dalmacijom* (F. Mottershaw, 1904.)

Kroz nekoliko se kadrova prikazuje šibenska luka snimljena panoramskim pokretom.



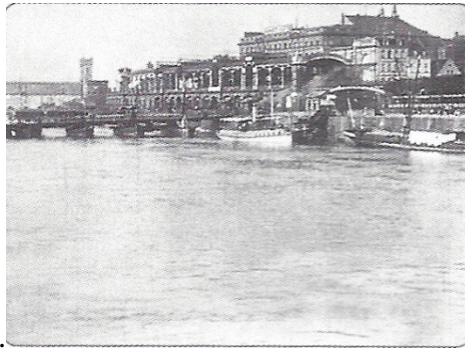
Slika 2-2 Panoramski pokret, Šibenska luka (f. Mottershaw, 1904.) [2]

Od samih početaka filma kamera u pokretu bila je vrlo atraktivna. Vožnja kamere, tj. *far.*, što dolazi iz njemačke riječi *Fahrt* koja označava vožnju, u hrvatskoj se kinematografiji upotrebljava za tračnice specijaliziranoga voznog postolja, ali i vožnju kao vrstu kretnje kamerom. Prvu poznatu vožnju kamerom snimio je student farmacije Constant Girel koji je bio tek na početku svoje snimateljske karijere u tvrtki Lumière. Snimio je nekoliko poznatih filmova, ali najznačajniji mu je film *Panorama pris d'un bateau* koji je snimio 21. rujna 1896.

godine u Kölnu s parobroda na Rajni zdesna ulijevo. Brojni časopisi i novine pisali su o tom filmu kao velikoj novosti u snimanju.



Slika 2-3 CONSTANT GIREL [2]



Slika 2-4 PANORAMA PRIS D'UN BATEAU (C. GIREL, 1896.) [2]

Točno na dan prikazivanja filma u Lionu (25. listopada 1896.) Alexandre Promio je u Veneciji snimio znamenitu snimku (vožnja gondolom) koja je zasjenila Girelovu i ušla u povijest. Promio je svoj film prikazao pred kraljevima i carevima diljem Europe te ga je to vinulo u zvijezde tadašnje filmske industrije.

Venecija je oduvijek bila popularno i vizualno zanimljivo mjesto za snimatelje te se uz nju veže i Promijeva povijesna vožnja.

U lipnju 1986. u Veneciji je Charles Moisson snimio tri filma *Arrivée en gondole*, *Pigeons sur la place Saint-Marc* i *Tramway sur le Grand Canal* koja se ponekad pogrešno piše Promio. U Veneciji su snimljena i dva filma u ožujku 1896., no snimatelj je ostao nepoznat; *Venice: Place Saint-Marc* i *Grand Canal avec Barque* u kojoj se spominje još i brodica *barque*. Snimatelj se

koristio javnim prijevozom prilikom prebacivanja s mjesta na mjesto, ali filmove nisu snimali s brodice ili gondole. Ono što razlikuje ove prethodne filmove i Promijev film je upravo to da se on dosjetio nečemu čemu se nitko prije njega nije. Stavio je kameru na brodicu i snimio Canal Grande te panoramu Trga svetoga Marka. Film je poznat pod nazivom *Panorama du Grand Canal pris d'un bateau*.



Slika 2-5 PANORAMA DU GRAND CANAL PRIS D'UN BATEAU (A. PROMIO, 1896.) [22]

Dvadeset godina kasnije Promio je opisao kako je došao na ideju snimanja iz brodice [22]. Tamo navodi da se vozio u Veneciji brodicom kroz Canal Grande od željezničke stanice do hotela. Piše tamo Promio: „*Opazio sam kako obala bježi ispred čamca, pa sam pomislio, da bi se, ako nepokretna filmska kamera omogući da se reproducira kretanje predmeta, možda moglo učiniti i obratno, tj. da pokretna kamera reproducira nepokretne predmete.*“

Iako su neki snimatelji i prije Promija snimali iz plovila, vlakova itd., upravo je on proglašen izumiteljem vožnje. Promio nastavlja snimati iz vlaka te raznih drugih plovila.

Iduće godine već snima niz filmova u vožnji vlakom u Egiptu, nekoliko filmova s brodice, a u travnju 1897. odlazi u Palestinu gdje snima 16 jednogminutnih filmova, od kojih su tri snimljena u vožnji. Film *Départ de Jérusalem en chemin de fer/Panorama* snimljena je u vožnji tako što je kamera postavljena u zadnjem vagonu i iz normalne vizure snima peron i nije ništa manje značajan od venecijanskih snimaka s brodice [2].



Slika 2-6

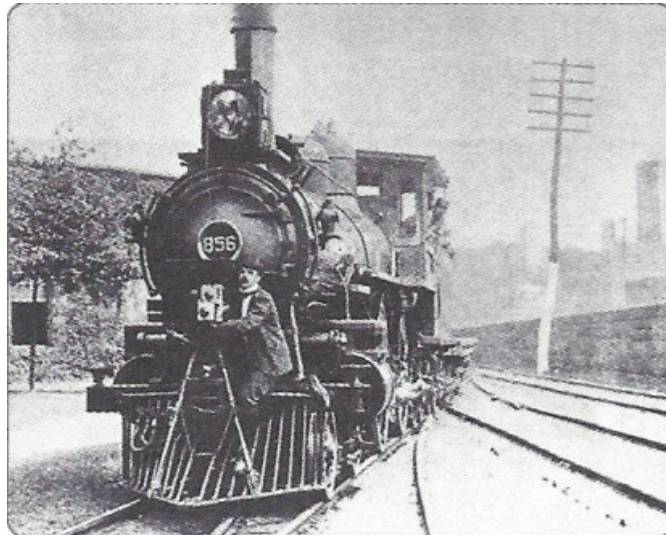


Slika 2-7 PANORAMA Départ de Jérusalem en chemin de fer/Panorama(A. PROMIO, 1897.) [34]

U drugome je filmu *Panorama en chemin de fer* kameru postavio na krov vagona. Nakon toga Promio snima u Carigradu, Belgiji, Švedskoj, Velikoj Britaniji i Irskoj te u vrlo kratko vrijeme realizira brojne uspješnice. Za tvrtku Lumiere snimio je ukupno 348 filmova, od kojih su 53 snimljena u vožnji. Svi ostali poznati snimatelji iz toga razdoblja, Constant Girel, Félix Mesguich, Charles Moisson, Gabriel Veyre i Francesko Felicetti, snimili su ukupno manje filmova od Promija.

Prvi film u kojemu kamera prati određenu radnju je film koji je snimio britanski konstruktor kinematografskih naprava Brit Acres 1897. godine. Snimio je trening veslača na Temzi koje je pratio iz drugoga čamca.

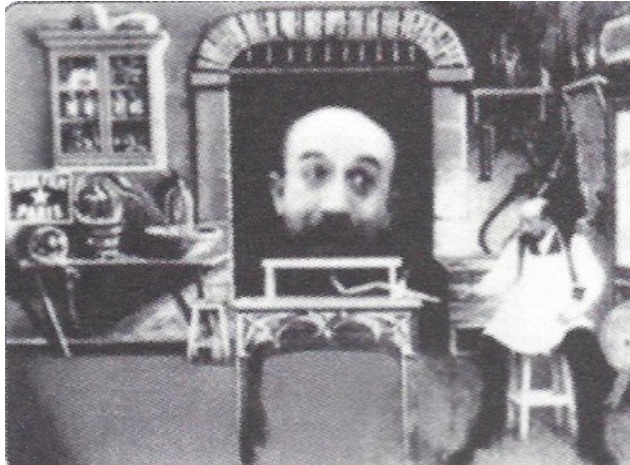
G.W. „Billy“ Bitzer je godinu dana kasnije snimio film postavivši kameru na kola s konjskom vučom, a u drugome je filmu postavio kameru na lokomotivu. Svrha takvih vožnji bila je prikazivanje krajolika.



Slika 2-8 BILLY BITZER S KAMEROM MUTOGRAPH NA LOKOMOTIVI (BOSTON, 1898.) [2]

U Americi je stvorena vrsta filmova *Hales Tour and Scenes of the World* koje je 1903. snimao po cijeloj Americi snimatelj George C. Hale. Filmove su sponzorirale željezničke kompanije jer su gotovo svi snimani iz vlaka, a emitirali su se u dvorani koja bi bila uređena kao željeznički vagon. Hale je na svojim filmovima zaradio dva milijuna dolara jer je upravo ta kombinacija slike u pokretu, zvučnih i vibracijskih efekata vožnje bila atrakcija sve do 1912. godine.

George Méliès je u svojim filmovima postizao posebne učinke i njegovi su filmovi bili prepuni trikova koje je postizao raznim scenografskim iluzijama, vožnjama kamerom, maketama, laboratorijskim trikovima itd. U svom filmu *Čovjek s glavom od kaučuka* 1901. postiže efekt povećanja i smanjenja glave tako što je glumca postavio na kolica i vozio ga naprijed – natrag u odnosu na kameru.



Slika 2-9 ČOVJEK S GLAVOM OD KAUČUKA (G. Méliès, 1902.) [2]

Jedno od najneobičnijih postolja kamere je splav od trupaca koji je koristio snimatelj Giovanni Vitrotti prilikom vožnje rijekom. Snimao je dokumentarni film o drvnoj industriji, a njegov patent je postao prvo vozno postolje, *dolly* (*carello*, *carrelatta*)¹.

S tehničkog i organizacijskog stajališta vožnje kamere bile su zahtjevne i skupe te je za kamere onoga doba bio problem održavati oštrinu i kadrirati. Stoga su vožnje i panorame bile izraz moći kinematografske tvrtke.

Filmom *Cabiria* koji je režirao Giovanni Pastrone (poznat kao Pietro Fosco) i snimio Segundo de Chomon počinje razvoj filmskih voznih postolja. Ovaj film je značajan jer je prototip povijesnih spektakla. Redatelj i snimatelj su za potrebe ovoga filma konstruirali specijalna kolica za kameru koja su vrlo brzo priznata u kinematografiji kao temeljno vozno postolje.

D. W. Griffith je 1915. – 1916. godine režirao film *Netrpeljivost* (*Intolerance*) za koji su izgradili divovski *dolly* – vozno postolje s tornjem. Dolly je bio sastavljen od šest kamionskih postolja s po četiri kotača koja su vozila po tračnicama. Bio je dugačak oko dvadeset metara, visine tornja od pedeset metara u koje je bilo postavljeno dizalo koje je davalo mogućnost snimanje kamerom u uzdizanju i silasku.

U to je vrijeme Mack Sennet za snimanje filma *Keystonski policajci* dao izraditi kružnu platformu kako bi mogli snimiti jurnjavu automobilima. Tim kružnim tokom s naslikanom pozadinom moglo se kretati 40 do 48 kilometara na sat.

¹ tal. *carello* – kolica

Tim je filmom započeo razvoj filmskih voznih postolja – kolica koje danas poznajemo pod nazivom dolly, truck². Ponekad se koristi i naziv *trolley*.

Pokretna kamera u dvadesetim godinama 20. stoljeća postala je obilježje mnogih njemačkih filmova, a jedan od najboljih i najpoznatijih snimatelja na pokretnoj kameri bio je Karl Freund koji je između ostalih popularnih filmova snimao *Posljednji čovjek (Der Letzte Mann)* [33].

Riječ je o filmu koji je i danas cijenjen kao jedan od najboljih filmova svih vremena, i to zbog revolucionarnih pokreta kamere. Snimano je kamerom iz ruke, kamera je vožena kolicima, niskom platformom s gumenim automobilskim kotačima, vožena je biciklom, podizana vatrogasnim ljestvama, podizana na visinu oko 20 metara posebno iskonstruiranim dizalom itd.



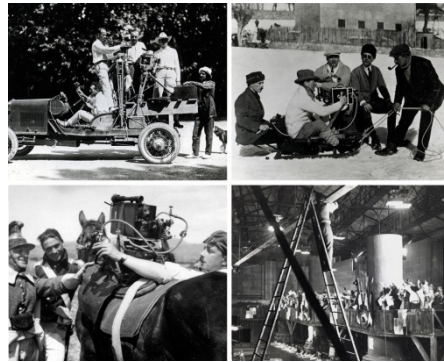
Slika 2-10 KARL FREUND I KAMERA IZ RUKE (DER LETZTE MAN, 1924.) [2]

Redatelj Abel Gance je 1925. godine za potrebe snimanja filma *Napoleon* dao izraditi posebna pomagala i naprave koje su omogućile snimanje dinamičkom kamerom. Tehnika koja je izrađena za *Napoleon* preteča je brojnih filmskih naprava i metoda koje se koriste i danas, iako usavršene.

Za snimanje kadrova iz ruke konstruirana je vrsta omče za vješanje kamere o snimateljev vrat i tijelo. Prilikom izvođenja panoramskog pokreta od 360 stupnjeva konstruirana je elektromotorna panoramska glava kojom su upravljali daljinskim upravljačem. Kako bi snimili valove i stvaranje oluje na moru (u studijskim uvjetima), konstruirali su posebnu ljuľjačku koja

² eng. *truck* – kamion

je bila ovješena o strop i na kojoj je bila postavljena kamera paralelno s podom. Kako bi snimili glumce u prirodi iz gornjeg rakursa, koristili su također i žičaru za kameru, a u studiju su čak i izgradili drvene tračnice ovještene o strop kojima se kamera kretala iznad scene. Za taj film su upotrijebili i lift za kameru te su kameru postavljali na automobil, saonice, čak i na konja.



Slika 2-11



Slika 2-12 KARL FREUND I KAMERA IZ RUKE (DER LETZTE MAN, 1924.) [2]

Poseban izazov i pothvat bilo je snimanje iz zraka različitim letjelicama. Za snimanje iz zraka rabe se baloni, dirizabli, zrakoplovi, helikopteri, zmajevi te ono zahtijeva posebnu tehniku snimanja. Danas su mnoge letjelice usko specijalizirane za snimanje te ih iznajmljuju posebne tvrtke.

Prve fotografije iz zraka napravio je u balonu fotograf Nadar (Gaspar Felix Tournachon) još 1858., a 1862. fotografirao je Pariz iz zraka.



Slika 2-13 AUTOPIRETT fotograf Nadar (Gaspar Felix Tournachon) [35]

Unionistička vojska je za vrijeme Građanskoga rata u Americi od 1863. godine koristila balone za fotografiranje bojišta i kartografiranje.

1908. godine izvedeno je prvo povijesno poznato snimanje iz zraka prilikom polijetanja prvog zrakoplova s dvjema osobama. Snimao je to Felix Mesguich koji je započeo karijeru kao snimatelj braće Lumière, a snimao je iz zrakoplova W. Wrighta. Iste je godine razvijena *Moy aerial camera* konstruirana za snimanje iz zraka koja je prilagođena snimanju iz ruke te joj je ugrađen žiroskopski stabilizator.

Billy Bitzer je 1915. pokušao snimiti scenu za film *Babilon* iz balona, ali nije uspio zbog pretjeranoga ljuljanja košare.

No već 1925. godine u Americi se udružila grupa zrakoplovaca i kaskadera te su oni zapravo prvi snimatelji iz zrakoplova u Hollywoodu. Svoju su grupu nazvali *The Thirteen Black Cats* te su nekoliko godina kasnije imali toliko pilota i kaskadera za potrebe snimanja da su utemeljili udruhu *The Associated Motion Pictures Pilots* [41]



Slika 2-14 The Thirteen Black Cats (1925.) [41]

3. STANJA KAMERE

Ovisno o tome miruje li kamera ili se kreće, kadar može biti statičan ili dinamičan.

Statično je ono stanje u kojemu se kamera ne pomiče te je učvršćena o tlo na mjestu snimanja pa se tako snimljeni kadar naziva statičnim. Za razliku od statičnog, dinamična kamera je stanje u kojemu se kamera pomiče.

Osnovne značajke filma su živa slika, pokret, dinamika, ritam, vizualne promjene [5].

Riječ kinematografija dolazi od grčke riječi *kinema* što znači kretanje i *gráfo* što znači pišem. Dakle pokret i dinamika se potvrđuju već u samoj riječi.

Čak je i poznati teoretičar Louis Delluc (1890.-1924.) nazvao film „slikarstvo u pokretu“.

Prije nego što zasebno analiziramo stanje statične ili dinamične kamere, važno je primijetiti osnovnu nit njihova raspoznavanja i razlikovanja. Statičnu kameru uočavamo tek ukoliko je kadar veoma dug, a dinamičnu kameru u onom trenutku u kojemu započinje pokret.

Kad čovjek promatra svijet oko sebe, gotovo ga je nemoguće promatrati statično jer čak i kad gledamo bez treptanja, to može trajati vrlo kratko. Prikazivanjem svijeta i stvarnosti kroz mnoštvo pokreta kamerom reproduciramo svoj osobni doživljaj i percepciju toga istog svijeta. Na takav način vidimo svijet kako ga gleda čovjek koji hoda, kreće se. Zbog toga statična kamera, osim u izrazito dugim kadrovima stvara osjećaj objektivnosti prikazivanja kroz objektivni kadar, dok se dinamičkom kamerom izražava retorička vrijednost i iskazuje komentar na ono što se promatra.

3.1. Statična kamera

Riječ je o nepomičnoj i o tlo pričvršćenoj kameri koja naglasak stavlja na promatranje snimanoga prizora puno više nego na samo stanje kamere. Statični kadar je najpogodniji za prikazivanje „privida realnosti“. U statičnome se kadru najčešće prikazuju čovjekove radnje u koje se kamera ne „upliće“ svojim pokretima i kretnjama pa se sadržaj te radnje prikazuje realistično i „netaknuto“. Mi smo samo u takvom kadru svjesni koliko se brzo odvija određena čovjekova radnja. Svjesni smo i okoliša i prostora koji okružuju radnju. Uz pomoć statične kamere možemo se potpuno usredotočiti na prizor, kao i na ono što se događa unutar tog prizora, tijek nekog procesa, ili ishod nekog zbivanja.

Kod dinamične kamere efekt iznenađenja postiže se kroz pokrete kamere, a kod statične kamere se iznenađenje dogodi kad nešto neočekivano uđe u statični kadar. Upravo se kod takve kamere doista dogodi ono neočekivano za vanjski svijet jer gledatelja (a i samu kameru) to vrlo intenzivno iznenađenje dočekuje nespremnim.

Kad nešto uđe u dinamični kadar, ne stječemo takav dojam jer samim pomakom se stvara osjećaj uključenosti gledatelja u radnju pa se automatski otklanja napetost.

Dakle, statična kamera više omogućuje iznenađenje nekim događajem, jer se dogodilo nešto što se pomakom kamere nije moglo pretkazati.

3.2. Pokretna kamera

Pokretna kamera uvijek je odraz redateljskoga i snimateljskog stila te je jedno od izražajnih sredstava koje pripada samo filmskoj umjetnosti [5]

Nikola Tanhofer je u svojoj knjizi Filmska fotografija (Zagreb 1981.) objasnio da „*dinamičko stanje kamere predmnijeva svaki prekid apsolutnog mirovanja i pobudu kamere na kretanje u bilo kojem smjeru bilo kojim sredstvom.*“

Pokretna kamera uvijek ima za cilj predstaviti i opisati određeni prostor, ali i pratiti likove ili predmete koji su u pokretu. Ona uvijek stvara subjektivnu sliku iz kuta gledanja osobe u pokretu te izražava jaku psihičku napetost.

Pokreti kamere imaju deskriptivnu, tj. opisnu ulogu. Također, pokret ima određeno dramsko značenje pa možemo govoriti o dramskoj ulozi.

Isto tako, pokreti kamere kroz stvaranje dinamike imaju ritmičku ulogu.

Film dobiva svoj puni smisao tek u interakciji sa statičkim i pokretnim objektima pred kamerom. Kad govorimo o pokretu kamere, to se može odnositi na panoramu, snimanje kamerom iz ruke, vožnju na raznim vozilima, kran pokret, uporabu zum objektivu i preoštravanje s plana na plan.

Temeljni se načini kretanja kamere i pokreta [8] mogu se podijeliti u tri kategorije na ovaj način:

POKRETI KAMERE	POKRETI OBJEKTIVOM	KRETANJE KAMERE
<p>Panoramski pokreti</p> <ul style="list-style-type: none"> <input type="checkbox"/> vodoravna panorama <input type="checkbox"/> okomita panorama <input type="checkbox"/> dijagonalna panorama <input type="checkbox"/> nepravilna panorama <p>Zakošenje kamere</p> <p>Rotacija kamere</p>	<ul style="list-style-type: none"> <input type="checkbox"/> zumiranje <input type="checkbox"/> preoštravanje <input type="checkbox"/> rotacija slike 	<p>Vožnja</p> <ul style="list-style-type: none"> <input type="checkbox"/> vožnja naprijed <input type="checkbox"/> vožnja natrag <input type="checkbox"/> bočna vožnja <input type="checkbox"/> kružna vožnja <p>Okomita vožnja</p> <ul style="list-style-type: none"> <input type="checkbox"/> kranska vožnja <input type="checkbox"/> kombinirana vožnja (kran-kolica) <p>Snimanje kamerom iz ruke</p> <p>Snimanje iz helikoptera i zrakoplova</p>

Postoje još dva termina koja se ne odnose na gore navedenu sistematizaciju, a to su brišuća panorama i prateća vožnja. Prvi se termin odnosi na učinak neoštire, „razmazane“ slike, a postiže se specijalnim tehnikama izvođenja pokreta, a ne za smjer panoramskoga pokreta. Drugi termin, prateća vožnja, govori o odnosu kamere prema objektu koji se snima, što znači da se kamera nalazi u vožnji i prati snimajući objekt u pokretu istom brzinom kao što je i brzina objekta.

3.3. Karakter kretanja kamere

Karakter kretanja kamere može biti subjektivan i objektivni. Koriste se još termini subjektivna i objektivna kamera, subjektivni i objektivni kadar, subjektivno i objektivno kretanje kamere i oni se odnose na značenje snimljenoga kadra, a ne na tehniku i način kretanja. Kadru se daje značenje koje je povezano s glavnim likom ili možda čak i namjerom da se kadar prezentira kao vizura dostupna samo gledatelju. Prilikom određivanja karaktera kretanja kamere trebamo postaviti pitanje: Tko gleda ovaj prikaz? Protagonist – subjektivno ili kamera, tj. gledatelji – objektivno?

Subjektivno snimanje, tj. kretanje kamere dopušta veliki raspon različitih kompozicijskih, svjetlosnih, kolorističkih, pokretnih elemenata vizualizacije kadra. Takva vizualizacija podrazumijeva vrlo nemirnu, dinamičku kameru koja se nepravilno kreće, uključuje neoštre kadrove, nakošenu vizuru, ali i mirne panorame i precizno komponirane statičke kadrove.

3.4. Panoramski pokreti – PANORAMA

Panorama je pokret pri kojemu se kamera okreće oko svoje, osi što se u kolokvijalnom komuniciranju naziva još i *švenk*.³

Ova se definicija odnosi na kameru koja je postavljena na postolje s panoramskom glavom te ona omogućuje precizne, mirne i nadzirane pokrete.

Izraz panoramski pokret razlikuje se od panoramskoga pogleda⁴. Panoramski pogled se odnosi na snimke koje su napravljene s nekog vozila, no kasnije se taj termin *panorama* rabi za pokrete kamerom na stativu.

Standardna panoramska glava kojom se izvode pokreti je pokretna oko svojih dviju osi, okomite i vodoravne. Pokreti panorame imenuju se ovisno o smjeru kretanja kamere na panoramskoj glavi. Ovisno o smjeru kretanja raspoznavamo vodoravnu, okomitu, dijagonalnu i nepravilnu panoramu.

³ njem. *schwenken* – okrenuti, zaokrenuti

⁴ eng. *panoramic view*

Vodoravna panorama (horizontalna) je najčešće izvođeni panoramski pokret, a nastaje kad se panoramska glava okreće oko svoje osi u vodoravnome smjeru. Moguće je izvesti vodoravnu panoramu u kutu od 360 stupnjeva iako se takav veliki okret vrlo rijetko izvodi. Čak i ako se snimi takav kadar, on se u montaži reže na puno kraći kut zbog dužine i ritma kadra.

Okomita panorama (vertikalna) označava pokret preko vodoravne osi, a odvija se u vertikalnom kretanju pokretanjem panoramske glave. Ovakva panorama izvodi se u kutu od 40° do 180°, no postoje specijalizirane glave za panoramski pokret od 360°.

Dijagonalna panorama je nepravilna i jedna od najteže izvedivih panorama jer zahtijeva posebnu i jako dobro podešenu panoramsku glavu. Koristi se kad se želi prikazati na subjektivan način nečiji pogled ili kretanje.

Filaž⁵ ili brišuća panorama je pokret koji nastane kod vrlo brzog pokreta panorame pa je snimka „razmazana“ zbog nepodobnog odnosa dužine ekspozicije, vidnoga kuta i brzine pokreta kamere. Kod klasičnog se panoramiranja polako prelazi preko svih objekata snimanja i moguće je prepoznati svaki prikazani detalj. Filaž je „nečitak“ i kao kod brisanja ploče u razredu ostaje trag spužve [5]

U završnici filma *Neki to vole vruće* (B. Wilder, 1959.) filažem se povezuju dvije odvojene radnje – dva para koja su na potpuno različitim mjestima. Prikazuje se jedna radnja, jedan par pleše i onda nas filaž naglo „prebacuje“ na lokaciju na kojoj se nalazi drugi par. I tako se vraćamo malo k jednom, malo k drugom paru kroz brišuću panoramu. Filaž tehnika je slikovno unikatna, stoga ona tvori retorički učinak na način da se autor izravno unosi u prizor te upozorava gledatelje na važnost onoga što se prikazuje.

⁵ franc. *filage* – izvlačenje, iscertavanje



Slika 3-1 PRIKAZ SA SETA FILMA Neki to vole vruće (B.Wilder, 1959.) [2]

3.5. Pokreti objektivom

3.5.1. Zumiranje i zum objektiv

Zum objektiv je optičko-mehanički sklop, kojim se može kontinuirano mijenjati vidni kut, tj.omjer preslikavanja unutar određenog raspona. Zumiranje je sužavanje ili proširenje vidnog kuta, kod kojeg se ne mijenjaju perspektivni odnosi u kadru, nego samo izrez, tj.plan filmske slike, odnosno snimanog prizora [8].

Zum objektiv i danas se ubraja u najznačajnije dostignuće filmske optike. U primjenu je ušao, ali s nezadovoljavajućom kvalitetom, već 30-ih godina 20. stoljeća. Tek početkom 60-ih godina prošloga stoljeća počinje pravi razvoj i stvarna primjena u filmskoj industriji.

Konstruirani su prije Drugog svjetskog rata u Njemačkoj i njima se postizalo to da se žarišna duljina za vrijeme samog snimanja mogla mijenjati. Objekti su se mogli „udaljavati“ ili „približavati“.⁶

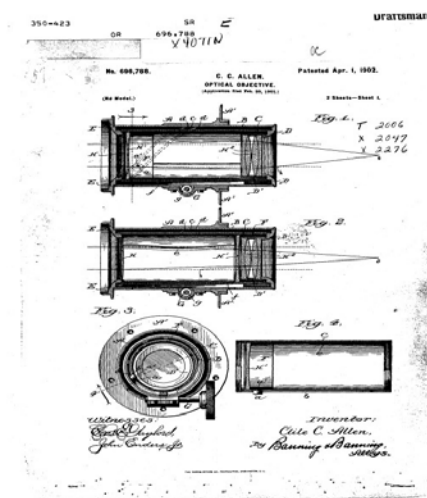
⁶ eng. *zoom* – naglo poletjeti, strmo se uspeti

Zato što se objektiv kod zumiranja ne mora fizički skidati s kamere (kao kod drugih objektivâ, tj. kod mijenjanja objektivâ), zum objektiv ima veliku primjenu u televizijskome snimanju, posebno prilikom snimanja reportaža jer je ovdje potrebna brza reakcija snimatelja.

U stvarnome svijetu promatrači se moraju sami približiti ili udaljiti određenom objektu koji promatraju, a kod zum objektivâ objekt postaje pomičan. Zumiranjem se komentira određeni prizor jer se ili izdvaja iz okoliša, ili se uključuje u njega. U filmovima je upravo zumiranje najizričitiji način postizanja dramatizacije prizora i pokazivanje, tj. isticanje određenoga objekta. Ako se želi prikazati da je nešto izrazito važno, ili da netko intenzivno misli o nečemu, u subjektivnom se kadru taj objekt iz daljeg plana putem zumiranja približava u prednji plan, u krupni kadar ili detalj. Svaki gledatelj će uočiti efekt zumiranja i bit će potpuno svjestan činjenice da to čini kamera, a ne ljudsko oko.

Primjerice, kad u filmu vidimo vojsku koja juriša u bitku, redatelj i snimatelj mogu ili prvo snimiti cijelu vojnu četû, a nakon toga u odvojenom kadru prikazati lik koji žele prikazati, ili će ipak snimiti cijelu vojsku, a potom zumirati na pojedinca. Ako se odluče za ovu drugu opciju, rezultat će biti postizanje dramatičnosti, puno jače i upečatljivije izdvajanje pojedinca iz mnoštva itd.

Ili ako u nekom kriminalističnom filmu pratimo prizor u kojem roditelji očekuju telefonski poziv otmičara vlastita djeteta, taj trenutak zvonjave telefona može se prikazati puno napetije i upečatljivije ako se u trenutku zvonjave zumira na telefon. Dolazi do naglog sužavanja vidnog kuta i od cijele sobe u kadru vidimo samo telefon koji zvoni. Zumiranje postiže efekt šoka i dodatnu uzbuđenost zbog iščekivanja toga poziva.



Slika 3-2 Stranica patenta izuma Clile Allena [36]

3.6. Transtrav

Transtrav je kombinacija vožnje kamere u jednom smjeru i zumiranja u suprotnom smjeru. Transtravom se može proizvesti jedinstveni vizualni paradoks.

Snimatelj Jean Serge Husum se bavio tom tehnikom još 1958. godine i on joj je dao ime *transtrav*.⁷

On je čak razvio elektromehanički sustav sa servo mehanizmima koji sinkrono i adekvatno povezuje vožnju, tj. kretanje na faru naprijed - nazad i promjenu vidnog kuta, tj. zuma.

Ta se tehnika koristi kada se želi da osoba ili objekt u kadru bude iste veličine, u identičnome planu, a kamera vozi prema njemu pa se dobiva učinak smanjivanja likova u drugom planu i pozadini. Primjerice u filmu *Ralje* (S. Spielberg, 1975.) pozornik plaže sjedi u ležaljci i uočava morskoga psa. Ta scena je pojačana kombinacijom zumiranja i vožnje pa se na gledatelja prenose strah, čuđenje i panika.

3.7. Vožnja kamere

Vožnja ili far⁸ je stanje kamere pri kojemu se kamera pokreće zajedno s postoljem na kojem se nalazi. Ta postolja mogu biti razna vozila – automobil, autobus, tramvaj, kola, vlak, posebna kolica – dolly, bickil, invalidska kolica itd.



Slika 3-3 David Lean s ekipom (Oliver Twist 1948. snimanje iz kolica) [2]

⁷ *Transtrav ili Travelling – back – zoom*, tj. *huzoom effect*

⁸ njem. *fahren* – voziti; *die Fahrt* – vožnja

U razdoblju bezvučnog filma se za vožnju koristio naziv *trucking shot*⁹, jer se kamera prilikom snimanja stavljala na kamion kako bi se pratio glumac koji je na konju.

Kod vožnje imamo situaciju da se kamera fizički približava, udaljava ili prolazi pored objekata te se kreće među njima i mijenja perspektivne odnose između ljudi i predmeta.

Dok je za panoramu karakteristična vezanost za istu poziciju, kod vožnje je situacija sasvim drugačija. Naime vožnja daje mogućnost slobode u promjeni lokacije, prenošenje radnje s jednog na drugo mjesto te još određenije usmjerenje prema nekom cilju jer cijela kamera „putuje“ do određenoga cilja.

Kod panorame kamera ne ide nikamo i ona je fiksirana na jednome mjestu, dok kod vožnje početak i kraj kadra mogu biti na potpuno različitim lokacijama.

Vožnje su uvijek autorov komentar i njegovo unošenje u samu građu filma te pojačavaju autorov stav.

S obzirom da se kod vožnje ovladava određenim prostorom – na taj se način iskazuje usmjerenje lika koji se „vozi“, njegova unutrašnja napetost i nastojanje da prevaziđe određeni realni ili metaforični prostor.

Vožnjom se sugerira da se u životu snimanoga lika nešto važno događa, da on prolazi kroz određene duboke osjećaje, misli i da je ono što proživljava poprilično intenzivno.

Vožnjama se predočava trodimenzionalnost ambijenta, tj. snimljenoga prostora što doprinosi stvaranju realističnosti kod prikazivanja određene fizičke realnosti. Ako je kamera statična, gledatelj ima dvodimenzionalnu percepciju ambijenta, ali ako kamera putuje kroz snimani prostor, dobiva se trodimenzionalnost.

Postoji nekoliko vrsta vožnja, a one su određene smjerom kretanja kamere u odnosu na prizor, tj. optičku os objektiva.

Prema smjeru kretanja razlikujemo vožnju prema naprijed¹⁰ i nazad. Vodoravno kretanje kamere okomito na optičku os objektiva nazivamo bočnom vožnjom.¹¹

⁹ eng. *trucking shot, travelling, dolly shot, tracking shot*; eng. *truck* – kamion.

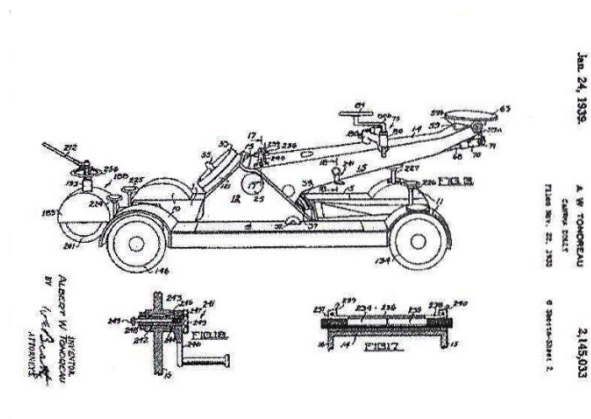
¹⁰ eng. *dolly in, dolly up, camera up*

¹¹ eng. *crabb, crabbing* – vrsta lateralnog kretanja, po strani; može i *chineseing* ili *chinese shots*

U bočnu vožnju ubrajaju se i prateća vožnja ili paralelna vožnja. Kod vožnje još razlikujemo i posebno kretanje kamere „kontrafar“ ili „kontravožnja“, a odnosi se na suprotan smjer kretanja kamere i objekta.

Također, postoji i kružna vožnja kod koje je kamera fiksirana na tračnice koje su konstruirane u zatvorenome krugu. Na taj se način kamera okreće oko objekta koji se nalazi u središtu. Osim kružne, vožnja može biti i polukružna.

Za potrebe snimanja razvila su se posebna filmska vozna postolja: kolica dolly¹². Dolly je temeljno filmsko vozno postolje koje može biti vrlo jednostavno i izgleda kao platforma s kotačima, ili u novije doba motorizirano i računalno upravljano vozilo.



Slika 3-4 Warner Bros camera dolly 1935. [2]

Tim vozilima upravlja scenski majstor, tj. far majstor¹³ i o njegovim vještinama ovisi kvaliteta snimljene vožnje.

3.7.1. Vožnja prema naprijed

Kroz vožnju prema naprijed autor ima za cilj zaintrigirati gledatelja kroz naglašavanje i svoj komentar. To se najčešće postiže tako da se kroz vožnju iz nekog šireg prostora kontekst sužava na ono što je važno za nastavak radnje filma. Time se ujedno pojačava i dramatičnost prizora.

¹² eng. *dolly* – kolica

¹³ eng. – *dolly grip*

Kad kamera „vozi“ prema naprijed, eliminira se okoliš i usmjerenost je na samom objektu. Na taj se način izdvaja lik iz njegova okoliša u svrhu isticanja njegove osobnosti, neke karakteristike ili određene važnosti. Na taj se način može postići i efekt iznenađenja jer autor može izdvojiti iz okoline nešto što je važno za daljnji tijek radnje, ali ono što mi kao gledatelji uopće nismo očekivali.

Kroz vožnju prema naprijed autor može sugerirati svoju simpatiju prema određenom liku, ali i obrnuto – isticanje onoga što je za njega odbojno, što želi osuditi i u što želi „uprijeti prstom“.

Brzina izvođenja vožnje određena je samim sadržajem filma.



Slika 3-5 Dolly phantom [37]

3.7.2. Vožnja prema natrag

Vožnja prema naprijed uvijek sugerira i podjeća na pogled čovjeka koji je u pokretu kroz subjektivni kadar, dok vožnja prema natrag nema tu karakteristiku jer čovjek prirodno ne hoda unatrag. Čak i kada pokušava hodati unatrag, onda ne hoda ravnomjerno i ujednačenom brzinom. Vožnja prema unatrag je uvijek autorov najizričitiji komentar. Koristi se kad se želi sugerirati gubitak, nečiji odlazak ili rastanak, što ilustriraju brojni prizori na željezničkome kolodvoru. Ljudi se rastaju, vlak kreće, i vožnja unatrag prikazuje osobu koja je ostala.

Vožnja kamere prema naprijed uvijek izdvaja subjekt iz okoline, a unatrag čini suprotno, stavlja glumca (ili objekt snimanja) u širi prostorni kontekst. U filmu Josepha Loseya

*Betonska džungla*¹⁴ vidimo tri lika kako igraju poker i razgovaraju nešto vrlo sudbonosno i važno. Vožnja unatrag otkriva da se oni nalaze i da vode svoj važan razgovor u zatvoru. No upravo takva vožnja ostvaruje napetost i pojačano iščekivanje, a kasnije i efekt iznenađenja jer vidimo nešto što uopće nismo očekivali.



Slika 3-6 Prizor iz filma *Betonska džungla* Joseph Loseya [38]

Primjerice, u krupnome kadru vidimo lice prekrasne mlade djevojke, a na kraju vožnje shvaćamo da je riječ o djevojci koja iscrpljena od dugih kemoterapija, bez kose, leži na bolničkom krevetu, a pored nje je obitelj koja se došla oprostiti od nje.

Za razliku od vožnje prema naprijed, unatračna vožnja vrlo često izražava autorovu antipatiju, osudu i zaziranje. No nije uvijek tako, s obzirom da se takvom vožnjom snimani objekt „smanjuje“, vrlo često to postaje tehnika tranzicije u prošlost.

3.7.3. Bočna vožnja

Kod bočne vožnje¹⁵ kamera prati osobu ili neki drugi objekt koji je u pokretu. Primjerice, vožnjom se prati automobil koji je u bijegu od policije ili se prati čovjek koji hoda, konjanik koji jaše itd.

Cilj takve vožnje jest pratiti i ostati u kontinuiranom kontaktu sa subjektom. Ostavlja se dojam kao da ga ne smijemo izgubiti iz vida i na taj način se kao gledatelji možemo poistovjetiti s

¹⁴ eng. *Concrete Jungle*, 1960.

¹⁵ bočna, usporedna ili lateralna vožnja

osobom koju kamera prati. Usredotočeni smo na osobu, slijedimo je, motrimo, suosjećamo s njom, uživljeni smo u život te osobe jer koračamo pored nje.

No ako kamera u bočnoj vožnji ne prati osobu (ili neki drugi objekt) nego prikazuje neki pejzaž, ili ogradu, zid, tada bočna vožnja ima deskriptivnu ulogu kao i panorama. Isto kao i kod unatražne vožnje, i bočna vožnja može imati efekt iznenađenja.

3.7.4. Kružna vožnja

Kod kružne vožnje kamera koja je postavljena na specijalizirana kolica opisuje u vožnji polukrug ili krug oko objekta snimanja. Za razliku od panorame koja nas upoznaje s ambijentom iz središta prema van, kružna vožnja prikazuje prostor na potpuno suprotan način – izvana prema unutra. Kružna vožnja ima izričito snažnu retoričku vrijednost i zbog svoje univerzalnosti i neobičnosti izrazito privlači pažnju svakog gledaoca. Stoga se ona mora koristiti u opravdanim slučajevima. Primjerice, za stolom sjede ljudi i vode neki vrlo napet, strastven i buran razgovor. Kamera kruži oko stola u punom krugu i prikazuje sve likove ravnopravno čime pojačava napetost i iščekivanje da će se nešto vrlo važno dogoditi u tom razgovoru. Vrlo često, posebno ako se izvodi jako brzo, kružna vožnja stvara nelagodu, napetost i postiže osjećaj prijatnije i ugroženosti.

3.7.5. Okomita vožnja

Sve dosad navedene vožnje su horizontalne i zbog svoje su jednostavnosti vrlo rano ušle u uporabu. Vožnje kamere prema dolje i gore su se počele koristiti mnogo kasnije zbog nedostatka tehnoloških mogućnosti.

Okomita vožnja je elevacijski¹⁶ pokret kojim se tijekom snimanja kamera izdiže ili spušta, tj. mijenja se rakurs snimanja [8].

¹⁶ lat. *elevare* – podići, uzdići

Ona se izvodi posebnim postoljima za kameru kao što su dolly, kran i pedestal¹⁷, a može se izvesti i posebnim dizalicama, industrijskim kranovima i napravama s okomito pokrenutim platformama.

U slučaju kad se kamera nalazi na dizalici, tj. kranu, na toj istoj napravi moraju biti i snimatelj i njegov pomoćnik. Velika prednost je u tome što se kranom mogu izvesti pokreti u gotovo svim smjerovima – vodoravno, okomito i dijagonalno. Na taj način kamera maksimalno i to trodimenzionalno ovladava kroz prostor.

3.8. Pedestali i dolly postolja

Njihova primarna zadaća nije toliko neograničeno ovladavanje prostorom kao što je to kod kрана, već jednostavnija korekcija visine kamere. Elevacijski pokreti na dollyju i pedestalu vrlo su malog raspona i pravocrtni su. Promjena rakursa i elevacijski raspon iznosi oko jedan metar. Najčešće se njima snima u studiju i za televizijske svrhe.



Slika 3-7 Dolly na tračnicama

¹⁷ španj. *pedestal* prema lat. *pes, pedis* – noga i st. španj. *estallo* – mjesto; franc. *pie di stallo* – podnožje klasičnog ili neoklasičnog stupa



Slika 3-8 Pedestal postolje

3.9. Kran

Kadrovi snimljeni kranom ponekad doista znaju biti impresivni i oni su odraz sposobnosti autora da potpuno vlada nad prostorom, tj. scenom. Ovakav stil pokretne kamere nastao je u njemačkom filmu i to početkom dvadesetih godina prošloga stoljeća. Za film *Broadway* (P. Fejös, 1929.) konstruiran je i izgrađen prvi pravi filmski kran koji je u suradnji s režiserom izumio snimatelj Hal Mohr. Zvao se Broadway, a koštao je 50 000 USD dok je njegova duljina kraka bila 7.5 metara. Prilikom upravljanja stvarao je jako veliku buku pa je njegova primjena bila isključivo u glazbenim filmovima.



Slika 3-9 Broadway kran 1929. [2]

Njemačka kinematografija ulaže posebno mnogo novaca u tehnologiju pa su čak i Olimpijske igre u Berlinu 1936. snimane kranom.



Slika 3-10 Njemački kran 1936. [2]

Sedamdesetih se godina počinju koristiti kranovi s daljinski upravljanim panoramskim glavama sa servo-motorima. Kamera ovješena na takav kran imala je sposobnost okretanja oko svoje osi za 360°.

Razvoj kranova bio je toliko širok i opsežan da su uskoro u uporabu ušle razne vrste građevinskih, industrijskih i vatrogasnih ljestava i razne hidraulične platforme.

Industrijski kranovi imaju manu jer kod njih nije moguće izvesti nježan i mekani startni i zaustavni pokret bez vibracija. Jedna od najpoznatijih i najimpresivnijih uporaba industrijskog kрана je završnica filma *Profesija reporter* [42].



Slika 3-11 Snimanje završnice filma Profesija reporter [42]

Cijeli kadar traje nešto više od sedam minuta i počinje tako da je kamera u hotelskoj sobi iza rešetaka. U polaganoj vožnji kamera izlazi kroz rešetke na trg koji se nalazi ispred hotela te vožnjom i panoramom prikazuje ambijent i prati radnju, te se vraća natrag na prozor i snima unutrašnjost hotela kroz prozor. Snimanje ovog jednog jedinog kadra trajalo je 11 dana.

Kod svake vožnje kranom događa se iznimna promjena rakursa i to u svim smjerovima.

Lagani kran koji izgleda poput nosača mikrofona (*booma*) i na njemu se fiksiraju lagane kamere se zove LOUMA. Zbog njihove velike pokretljivosti, oni mogu ostvarivati gotovo „nemoguće“ i nezamislive pokrete koji se kontroliraju pomoću monitora s tla i to daljinskim putem. Stvara se dojam da kamera sama od sebe lebdi u prostoru.

3.10. Snimanje kamerom iz ruke

Ovakvo snimanje „iz ruke“ naziva se još i kamera iz ruke ili kamera s ramena. Najčešće se koristi kod snimanja televizijskih reportaža ili dokumentarnih filmova jer iziskuje brzu reakciju. Sam snimatelj postaje to mobilno postolje kamere i on može snimati gotovo sve vrste pokreta kamere. Može snimati tako da stoji ili hoda, vozi se u bilo kojem mogućem vozilu, helikopteru, automobilu, invalidskim kolicima itd. Vrlo rijetko se snimanje kamerom iz ruke koristi u profesionalnoj, visokobudžetnoj filmskoj industriji. Pokreti su nestabilni, nemaju kontinuitet, nisu „profesionalno izvedeni“ i nažalost, koriste se kad je riječ o lijenosti snimatelja da bi nosio stativ, ili jednostavno o siromaštvu produkcije koja ne može osigurati i snimatelja i asistenta sa stativom.

Iako, kamera iz ruke se ponekad koristi i u filmu, i to posebno ako takav stil snimanja opisuje radnju bolje nego da je kamera fiksna na stativu ili nekom pokretnom postolju. Tako na početku filma *Spašavanje vojnika Ryana* (S. Spielberg, 1998.) slobodna kamera imitira ratnu reportažu.

Isto tako se koristi kada je sadržaj radnje daleko važniji od perfektnosti same snimke.

3.11. Steadicam

Steadicam¹⁸ je posebno, specijalizirano stabilizacijsko postolje koje se učvrsti za tijelo snimatelja i uvelike unaprijeđuje snimanje iz ruke.

Taj sustav za stabilizaciju kamere proizvela je tvrtka Cinema Products 1975. godine prema patentu Garreta Browna. S obzirom da steadicam zahtijeva educiranost snimatelja, ne može ga koristiti bilo koji snimatelj. Steadicam može eliminirati vibracije slike i nesigurnosti kadriranja te daje dinamične, ali sasvim mirne kadrove i izvrstan je alat za „praćenje“ subjekta u kadru. Primjerice, ako želimo snimiti osobu koja hoda po stepenicama – najbolji izbor za to bit će steadicam. Ponekad je kadar snimljen steadicamom toliko dobro odrađen da je teško reći radi li se o steadicamu ili ipak o vožnji. Velika prednost je u tome što se njime mogu snimiti izrazito dugi kadrovi – sekvence. Steadicam je uvelike pojednostavnio i pojeftinio filmsku produkciju jer svojom pokretnošću može zamijeniti kolica, kranove, tračnice itd. Danas se u filmovima steadicam koristi vrlo učestalo.

Steadicam se sastoji od prsluka za ovjes cijeloga postolja, od nosećih ruku s oprugama koje su povezane ručkom za kameru, od monitora i baterije.

Konstruiran je prema temeljnom načelu stabilizacije izvedenome iz fizike, a odnosi se na to da svako tijelo ostaje u stanju mirovanja dok na njega ne djeluje potisna sila. Kamera koja visi na tijelu snimatelja odvaja se od trzaja i vibracija. Kamera djeluje kao da lebdi u prostoru, a njome snimatelj upravlja potiskom ruke. Upravo to omogućuje kameri da neprimjetno i lagano „klizi“ kroz prostor.

Osim steadicama postoji i panaglides¹⁹ postolja, ali je tvrtka koja je vlasnik – Panavision morala platiti veliku odštetu zbog narušavanja patentnih prava.

¹⁸ eng. *steady* – čvrst, nepomičan, oslonjiv, jednakomjeran

¹⁹ Pana (*vision*) + eng. *glide* – klizanje



Slika 3-12 STEADICAM [39]

3.12. Snimanje iz zraka

U filmu *Wings* (W. Wellman, 1927.) pojavljuju se mnogobrojne scene snimljene iz zraka i u zraku. Za tu je priliku kamera montirana na mitraljesko postolje zrakoplova. Kamera je bila vrlo pokretljiva i pokretana ručicom. Snimatelj Harry Perry dobio je za taj film nagradu Oscar.

Pedesetih su se godina prošloga stoljeća prilikom snimanja iz zraka počeli koristiti helikopteri, no za potrebe televizijske industrije više nego za film. U deset godina su se osnovale brojne tvrtke specijalizirane za snimanje helikopterima.

Za film to baš i nije bilo najbolje rješenje jer se moralo snimati iz ruke, a ruka snimatelja nikada nije za film najsretnije postolje.

Kasnije su se razvila specijalizirana postolja s amortizerima čija je namjena bila ublažiti i prigušiti vibracije motora i elise.

Francuski fotograf, redatelj i izumitelj Albert Lamorisse konstruirao je jedno takvo postolje – *heliotion*. Lamorisse je za film *Crveni balon* iz 1956. dobio brojne nagrade, kao i one u Cannesu, čak i Oscar. Nažalost, poginuo je snimajući dokumentarni film u Iranu pri padu helikoptera.

John N. Levitt razvio je najkvalitetnije kućište kamere i postolje za snimanje iz zraka – *wescam system*.²⁰ Gyrosphere je naziv za sferno kućište koje je bilo pričvršćeno za helikopter, a kamera kojom se snimalo bila je Mitchell MK II. Kamera je bila žiroskopski stabilizirana i njome se upravljalo daljinskim komandama uz videomonitor.

1980. godine je u uporabu ušao neobičan, ali vrlo djelotvoran sustav *flying-cam*²¹. Riječ je o malome helikopteru koji je težak svega 12 kilograma na koji se fiksira filmska kamera 16 mm ili 35 mm ili 3CCD kamera s odašiljačem.

Kamerom (i helikopterom) upravlja se daljinskim upravljačem, a slika se može vidjeti „dolje“ na monitoru.

Danas su sve popularniji dronovi – letjelice koji se sve više koriste i u privatne svrhe.



Slika 3-13 FLYING CAM [40]



Slika 3-14 Moderni dronovi kakvi se danas koriste [43]

²⁰ Wescam system – razvijen 60-ih godina u tvrtki Istec Corporation

²¹ eng. *flying-cam* – leteća kamera

4. ANALIZA STANJA KAMERE U SUVREMENIM FILMOVIMA

4.1. Kauboji i izvanzemaljci

4.1.1. O filmu

Naziv filma: Kauboji i izvanzemaljci (Cowboys and aliens)

Žanr: Akcija, SF, triler

Godina produkcije: 2011.

Redatelj: Jon Favreau

Direktor fotografije: Matthew Libatique

Budžet: 163,000,000\$

Područja snimanja:

- Kalifornija
- Novi Meksiko

Kamera:

- Panavision panaflex millennium camera
- Panavision panaflex millennium xl camera
- Panavision panaflex platinum camera

Objektiv:

- Panavision C series Anamorphic Lenses
- Panavision E series Anamorphic Lenses
- Panavision G series Anamorphic Lenses
- Panavision Primo Anamorphic Lenses

Format: 2.39:1 (Anamorphic format na 35mm filmu)

4.1.2. Panorama

U filmu *Kauboji i izvanzemaljci (Cowboys and Aliens)* prvi kadar počinje pokretom kamere u horizontalnom smjeru, panoramski švenk. Ovim statičnim kadrom režiser je otvorio film u kojemu je prikazao prazninu i pustoš u pustinji. Kamera se kreće okretati oko svojoj osi i pokazuje ostatak pustinje i time zapravo dočarava veličinu scene, čime je postignuta još veća pustoš.



Slika 4-1 Panorama



Slika 4-2 Panorama



Slika 4-3 Panorama



Slika 4-4 Panorama

Kako se panoramska vožnja bližila kraju, u prvi plan iznenadno ulazi glavni lik filma. Kroz miran panoramski pokret režiser je ovim naglim ulaskom zbunjenog i izgubljenog glumca postigao iznenađenje u gledateljima. Prikazao je izgubljenost lika u ogromnoj pustinji.



Slika 4-5 Panorama



Slika 4-6 Panorama

4.2. Na putu prema dolje (Breaking Bad)

4.2.1. O filmu

Naziv filma: Na putu prema dolje (Breaking Bad)

Žanr: Kriminalistički, drama, triler

Godina produkcije: 2008 – 2013

Redatelj: Vince Gilligan

Direktor fotografije: Michael Slovis

Budžet: /

Područja snimanja:

- SAD
- Novi Meksiko

Kamera:

- Arricam LT, Cooke S4, Angenieux Optimo i Canon objektiv
- Arricam ST, Cooke S4, Angenieux Optimo i Canon objektiv
- Arriflex 435, Cooke S4, Angenieux Optimo objektiv

Objektiv:

- Panavision C series Anamorphic Lenses
- Panavision E series Anamorphic Lenses
- Panavision G series Anamorphic Lenses
- Panavision Primo Anamorphic Lenses

Format: 16:9 HD

4.2.2. Vožnja

U seriji *Na putu prema dolje (Breaking Bad)* na početku scene imamo lagani panoramski pokret koji je prikazao prostoriju u kojoj se nalazi osoba koja razgovara na telefon. Kada ju je režiser imao u kadru, panoramsko kretanje se zaustavlja i kadar postaje statičan.



Slika 4-7 Vožnja



Slika 4-8 Vožnja



Slika 4-9 Vožnja

Statičnim i naizgled običnim kadrom režiser je zaintrigirao gledatelje napetim razgovorom žene koja sjedi u zadimljenoj prostoriji. Bitno je napomenuti da je tema razgovora bila potraga bjeGUNCA kojeg traži policija. Gledatelji i dalje ništa ne očekuju, vide sasvim običnu prostoriju u kojoj sjedi osoba i razgovara, doduše o velikome problemu.



Slika 4-10 Vožnja

Kada je završio razgovor lika i policije, kamera se kreće fizički približavati prema liku i otvara još jedan detalj prostorije koji je do tada bio još neotkriven. Naime, što se kamera više približavala, pokazala nam je osobu, bjegunca, temu prijašnjega telefonskog razgovora kako stoji u prostoriji i time izazvala neočekivano oduševljenje i iznenađenje gledaoca.



Slika 4-11 Vožnja



Slika 4-12 Vožnja

4.3. Leon profesionalac (Leon the professional)

4.3.1. O filmu

Naziv filma: Leon Profesionalac (Leon: The Professional)

Žanr: kriminalistički, drama, triler

Godina produkcije: 1994.

Redatelj: Luc Besson

Direktor fotografije: Thierry Arbogast

Budžet: 16,000,000 \$

Područja snimanja:

- Pariz, francuska
- Manhattan, New York, New Jersey USA

Kamera:

- Arriflex 35 BL4
- Arriflex 35-III

Objektiv:

- Technovision/ Zeiss Super Speed and Angenieux HR objektiv

Format: 2.35: 1

4.3.2. Kranski pokreti

U filmu *Leon profesionalac (Leon the professional)* završna scena završava glavnom glumicom koja je kadrirana iz ptičje perspektive. Udaljuje i na kraju završava kadrom na velikom gradu. Ovim kadrom režiser je poslao poruku koliko je zapravo čovjek malen u ovome svijetu i kako se treba izboriti da bi uspio.



Slika 4-13 Kranski pokreti



Slika 4-14 Kranski pokreti



Slika 4-15 Kranski pokreti



Slika 4-16 Kranski pokreti



Slika 4-17 Kranski pokreti

4.4. Children of Men (Djeca čovječanstva)

4.4.1. O filmu

Naziv filma: Children of men

Žanr: Drama, SF, Triler

Godina produkcije: 2006.

Redatelj: Alfonso Cuaron

Direktor fotografije: Emmanuel Lubezki

Budžet: 37,000,000 GBP

Područja snimanja:

- Urugvaj
- Argentina
- Ujedinjeno Kraljevstvo

Kamera:

- Arricam LT
- Arriflex 235

Objektiv:

- Zeiss Master Prime Objektiv

Format: 1.85: 1

4.4.2. Slobodna kamera ili kamera iz ruke

Prvom scenom u filmu *Children of Men* režiser otvara scenu u kafiću u kojem vidimo zabrinutu i tužnu skupinu ljudi koja gleda televiziju. Kako je glavni glumac krenuo prema izlazu, kamera ga kreće pratiti. Režiser je htio da pokreti kameru budu što realističniji, ali prihvatljivi. Kamera se malo trese jer snima iz ruke, ali time je pokazao prirodnost i realnost filma.



Slika 4-18 Slobodna kamera



Slika 4-19 Slobodna kamera



Slika 4-20 Slobodna kamera



Slika 4-21 Slobodna kamera

Na izlazu iz kafića režiser radi panoramski pokret sniman iz ruke, ali se vraća na glavnog glumca filma i ponovno ga kreće pratiti. Kratkom panoramom režiser nam je pokazao futurističko i teško stanje Londona.



Slika 4-22 Slobodna kamera

I dalje je traje isti kadar. Glavni lik se zaustavlja pokraj poštanskog sandučića i vidimo da nešto stavlja u kavu koju je maloprije naručio u kafiću. Kamera se naime nije zaustavila i počela se kretati oko glavnog lika dok nije došla na suprotnu stranu, za 180 stupnjeva i u tom trenu prestaje kretanju.



Slika 4-23 Slobodna kamera



Slika 4-24 Slobodna kamera



Slika 4-25 Slobodna kamera

Ono što se dogodilo kada je kamera stala s kretanjem jest neočekivana eksplozija terorističkog napada u kafiću kojem se maloprije nalazio glavni lik filma. Režiser je ovime postigao zabrinutost gledatelja. Iznenadno, iz sasvim uobičajene situacije dogodio se neočekivan strah i nestrpljenje i iščekivanje radnje ostatka filma koji je upravo krenuo mirno i sasvim normalno i naglo okrenuo i pokazao pravo stanje i temu koja će se otkriti kroz film.



Slika 4-26 Slobodna kamera



Slika 4-27 Slobodna kamera



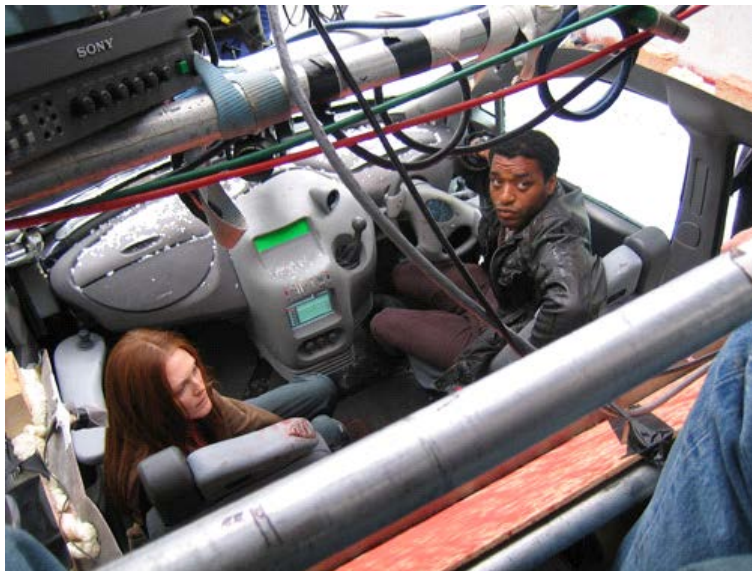
Slika 4-28 Slobodna kamera

4.5. Children of Men (kamera na steadicamu)

4.5.1. Scena u autu

Film *Children of Men* odabrao sam za ove primjere zato što ima jako dugačke i dinamične scene kojima se postiže efekt sadašnjeg vremena jer se snima u jednom kadru. Jedna od najznačajnijih scena jest razgovor između pet ljudi koji se nalaze u autu bez da prekidaju snimanje. Nije bilo moguće u auto smjestiti osoblje za snimanje i režisera, tako da su morali izmisliti način kojim će ostvariti ideju. Ono što im je bila krajnja opcija jest takozvani *Green Screen*, tj. zeleno platno, ali to se režiseru nikako nije svijedlo jer je htio da film izgleda sirovo i realno. Htio je postići realan efekt ljudi koji se nalaze oko automobila, sjene eksterijera i zraka sunca koje prolaze kroz vjetrobran.

Radi režiserove upornosti i ustrajnosti, njegovo je osoblje došlo do jedne stvarno neviđene ideje koja je omogućila da se snimi scena od 10 minuta bez prekidanja snimanja. Naime, rekonstruirali su automobil, tako da su unutrašnjost ostavili onakvom kakvom jest, a umjesto krova [Slika – 5.29] napravili su postolje za kamermana, asistenta za fokus, režisera i operatera za pokret kamere [Slika – 5.30].



Slika 4-29



Slika 4-30

Ovime su postigli da se kamera koja je pričvršćena na posebnom postolju između osoblja za snimanje i glumaca kreće u slobodnom prostoru od 360 stupnjeva, naprijed i nazad i lijevo i desno, u bilo kojem smjeru i kutu, u unutrašnjosti i izvan automobila bez ikakvih ometanja [Slika – 5.31]. Na slici [Slika – 5.30] možemo vidjeti da autom upravljaju dva profesionalna vozača koji imaju svoje zasebne upravljače i oni voze automobil, a ne glumac.



Slika 4-31

4.5.2. Tijek scene

Scena kreće s glavnim glumcem u kadru koji se odmara, dok u pozadini čujemo laganu glazbu koja svira na radiju. Glavni glumac se zatim budi.



Slika 4-32 Tijek scene

Kamera se udaljuje i pokazuje interijer auta i ostalih ljudi koji se nalaze u njemu. Glavni glumac se probudio, a do tada se kamera udaljila i kroz prozore možemo vidjeti gdje se automobil nalazi. Udaljavanjem smo također upoznali eksterijer koji je opisan i dijalogom glumaca u filmu.



Slika 4-33 Tijek scene

Tijek razgovora se zapetljava i fokus se vraća na glavni lik i njegovu bivšu suprugu koji se na šaljiv način prisjećaju svojih nekadašnjih izlazaka, zabava itd. Kamera se pomaknula i usredotočila nas na radnju glavnih likova filma.



Slika 4-34 Tijek scene

Kada gledatelj pomisli da bi sada mogao biti kraj ovog lijepog kadra, zapravo se događa ono što je režiser i htio postići. Akcija, napetost i strah, realnost. Kamera se okreće za 180 stupnjeva i vraća nam pogled na cestu na kojoj vidimo zamku koju su postavili pobunjenici.



Slika 4-35 Tijek scene

Kada su pobunjenici opkolili automobil, glumci se vraćaju u nazad, a kamera ostaje prikazivati stanje koje vidimo kroz prednji vjetrobran. Vidimo pobunjenike koji bacaju kamenje i zapaljive stvari, motoriste koji vade vatreno oružje i pucaju po automobilu. Kroz samo udaljavanje od područja vidimo širi spekar i okruženje u kojem se nalaze i što se više udaljuje, to pokazuje više elemenata za strah i opasnost. Bitno je da se prisjetimo prijašnje slike, da automobilom zapravo ne upravljaju glumci već profesionalni vozači.



Slika 4-36 Tijek scene

Kamera postaje sve dinamičnija i time se dodatno pokazala situacija u kojoj su se našli glumci. Brzi pokreti i okreti kamere pokazali su zapravo opasnost i brzinom pokreta na nas prenijeli strah i neizvjesnost, kao da smo se mi našli u opasnosti i bježimo iz nje.



Slika 4-37 Tijek scene

Kamera se i dalje kreće u unutrašnjosti automobila i malo pokazuje stanje izvan i stanje glumaca u samom automobilu. Da nas poistovjeti i da nam na neki način pokaže strah ljudi kroz izraze lica i pokrete.



Slika 4-38 Tijek scene

U ovom trenu smo pomislili da je gotovo, da su se uspjeli izvući od pobunjenika i spasiti živu glavu, ali kamera se zatim okreće za punih 180 stupnjeva i pokazuje nam stanje iza automobila fokusirajući okolinu kroz stražnje vjetrobransko staklo.



Slika 4-39 Tijek scene

Kamera se udaljuje i ponovno prikazuje sve glumce koji se ponovo nalaze u neugodnoj situaciji.



Slika 4-40 Tijek scene

Automobil sada prvi put zaustavljaju policajci. Kamera se okreće i prati hod policajaca koji prilaze automobilu s lijeve strane. Dolazimo do nove situacije gdje smo upoznali tko su zapravo ostali likovi koje smo do sada gledali u autu. Možemo reći da su oni također bili kriminalci koje je tražila policija.



Slika 4-41 Tijek scene

Nakon neočekivanog ubojstva, glavni se fokus ponovo stavlja na izbezumljeni glavni lik kojega sada kamera prati dok izlazi iz automobila. Kadar i dalje traje, ali je sada snimano iz ruke i možemo reći da kamera „diše“, čime se postigao realističniji efekt, kao da smo zapravo mi promatrači koji se nalaze pokraj automobila.



Slika 4-42 Tijek scene

Kadar završava u trenu kada se glumci vraćaju u automobil koji potom ponovno pokreću i odlaze. Kamera lagano otprati automobil kadar vraća na dva preminula policajca.



Slika 4-43 Tijek scene



Slika 4-44 Tijek scene

4.6. The Wonder list

4.6.1. O filmu

Naziv filma: The Wonder List

Žanr: avanturistički

Godina produkcije: 2015.

Redatelj: Bill Weir

Direktor fotografije: Philip Bloom

Budžet: /

Područja snimanja:

- Indija
- Italija
- Francuska
- Grčka
- SAD
- Izrael
- Vanuta
- Bocvana

Kamera:

- DJI Zenmuse X5
- SONY f55
- Sony A7rII
- Sony A7sII

Objektiv:

- Zeiss objektiv
- Canon objektiv

Format: 16:9

4.6.2. Dron – bespilotna letjelica

Kadar koji otvara dokumentarnu seriju *The Wonder List: Island* kreće prvo sa za gledaoce apstraktnom i nepomičnom slikom. Što je kadar duže trajao, postajalo je jasnije da se radi o kadru iz zraka i da su to pukotine stijena na kojima se nalaze led i snijeg.

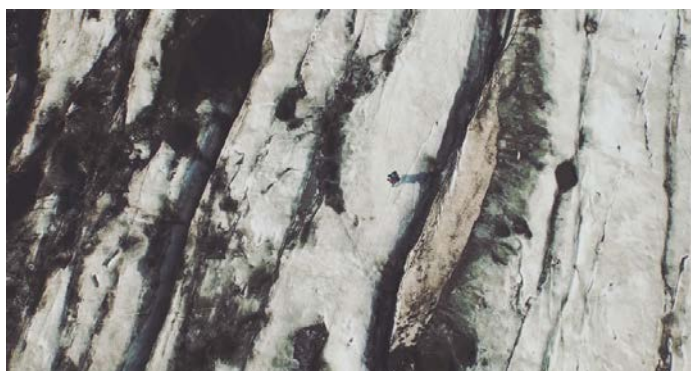


Slika 4-45 Dron – bespilotna letjelica



Slika 4-46 Dron – bespilotna letjelica

Kako se dron fizički spuštao, u kadru postaje jasnije da se po zaleđenim i ispucalim stijenama kreće glavni lik dokumentarne serije. Naime, kamera mirno prati njegovu kretanju hoda i istovremeno mu se približava.



Slika 4-47 Dron – bespilotna letjelica



Slika 4-48 Dron – bespilotna letjelica

Kada je kameraman postigao određenu distancu od glavnoga lika, kreće raditi panorasku vožnju u vertikalnom smjeru. Tom vožnjom i vertikalnom kretnjom kamere, gledaocima je pokazao ljepotu i očima tako privlačno i neotkriveno mjesto. Gledajući dokumentarnu seriju, kameraman je otvarajućim kadrom pokazao koliki put i avantura čeka glavni lik i time povećao zainteresiranost i uzbuđenost gledaoca.



Slika 4-49 Dron – bespilotna letjelica



Slika 4-50 Dron – bespilotna letjelica

5. ANALIZA VLASTITOG FILMA

5.1.Scenarij

Scenarij za pokret kamere

Leo Vincelj u ulozi Guera Hernandeza. Leo priča na španjolskom svoju kratku priču kako kosi travnjake i da su to najbolji i najkvalitenije pokošeni jer je on kosio. U off-u. Obučen je u kariranu košulju, slamnati šešir, traperice bež, čizme i kubanke.

Scena 1

Scena kreće u crnom i čuje se Guerina priča.

Guero:

Yo soy guero hernandez. (Zovem se guero hernandez).

Y vienen de mexico. (Dolazim iz meksika).

Y estoy haciendo el mejor trabajo en el mundo. (I bavim se najboljim poslom na svijetu).

Siega de hierba. (Košnja trave).

Tilt – spuštanje scene s neba i grada na Lea koji silazi po stepenicama dvorišta. Kreće neka meksička glazba lagano u pozadini.

Scena 2

Kran – (stani se na komin i prati Lea kako silazi sa stepenica i dolazi do kosilice koja se nalazi ispod tebe)

Scena 3

Guero dolazi do kosilice i pali ju i kreće kositi travu.

Scena 4

Dolly – lagana vožnja prema roletama- kao subjektivni kadar zločestog i živčanog susjeda. Kroz škure se vidi dvoriste gdje Guero kosi travu.

Uz zvuk glasne kosilice čuje se tiha dernjava susjeda.

Scena 5

Panorama (Široki plan) - Guero kosi travu i zaustavlja se jer čuje dernjavu i prigovaranje susjeda. Susjeda ne vidimo, jer stoji iza škura, ali u kadru imamo Guera koji stoji na sred livade i sluša kako se susjed dere na njega. Kratki dio.

[snimiti statičan kadar škura i osobe (siluete) iza njih za raskadriravanje kao susjeda koji viče na guera]

Susjed:

Por qué no cepillas la hierba mañana? (Zašto kosiš travu baš danas?) .

Dejar de fumar! (Utišaj buku!).

Deja de cortar la hierba! (Prestani kositi travu!).

Llamaré a la federales! (Nazvat ću policajce!).

Kad susjed završi sa deranjem na kraju spominje policiju - federales, (u tom trenu nagli zoom na Guerino lice) Guero pogleda u kameru i kimne glavom.

Scena 6

Nagli rez i prijelaz sa livade na roštilj.

Kamera iz ruke – švenk sa krvave sjekire na roštilj, a zatim na Guera koji gleda u kameru s kubankom u ustima i govori.

Guero stoji pokraj roštilja i peče meso, objašnjava da u njegovom poslu nema vremena da sluša prigovaranje susjeda.

Scena 7

Dron (napravi ga pomocu krana tako da ga dignes maksimalno i okrenes kameru prema dole i da simulira dron)

Završna scena: Guero leži na travnjaku s kubankom u ustima, poteže dim i vadi kubanku iz usta i izgovara.

Guero: Te dije que soy el mejor jardinero. (Rekao sam vam da sam najbolji vrtlar).

Kraj scenarija

5.2. Analiza pokreta kamere

5.2.1. Okomita panorama

Početak filma sam otvorio okomitom panoramom - pomakom kamere s neba na zemlju jer se nebo svugdje nalazi i gledatelju se lakše predoči zemlja zbivanja. Tijekom kadra na nebu čujemo korake, te se kamera spušta i pokazuje osobu koja hoda i njime počinje radnja filma kao glavnog glumca. Upotrijebio sam upravo taj pomak na samom početku kako bih uveo gledatelja u mjesto zbivanja koje je „negdje ispod meksičkog neba“ i kako bih uveo glavnog lika u priču.



Slika 5-1



Slika 5-2



Slika 5-3

5.2.2. Kran

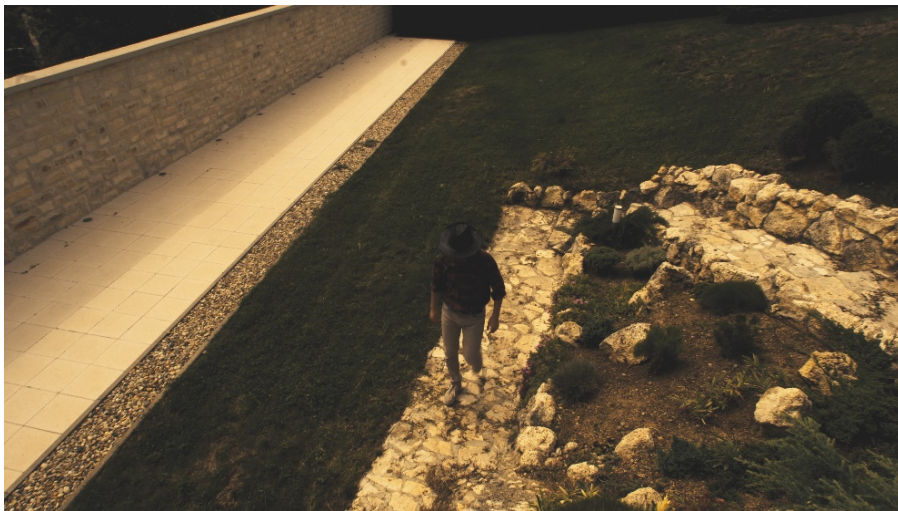
Kranom sam pratio glumčev silazak stepenicama dvorista i položajem kamere i širinom objektiva, a zatim laganim pokretom detaljnije opisao mjesto zbivanja radnje. Širinu objektiva sam izabrao radi prikazivanja okoline, a visinom sam sakrio lice, tako da ostvarim zanimanje promatrača i potaknem vlastitu maštu i razmišljanje o liku. Upravo ovim, autorskim kadrom, prikazujem cijelo dvorište, i travnatu površinu kako bih dao smisao njegovoj budućoj radnji – košnja trave.



Slika 5-4



Slika 5-5



Slika 5-6



Slika 5-7

5.2.3. Slider

Laganim i kratkim pomakom kamere kroz krošnju drveta na slideru, htio sam pokazati zelenilo i raskoš vrta u kojem se naš glumac nalazi. „Sakrivanjem“ kamere u krošnji drveta nastojao sam učiniti lik i njegovu radnju pomalo mističnom jer sam stvorio dojam da ga netko gleda kriomice što na nesvjesnoj razini u gledatelju potiče napetost.



Slika 5-8



Slika 5-9

5.2.4. Panorama

Ovom tehnikom pokreta kamera htio sam popratiti glumčev hod i rad u vrtu. Time sam postigao dodatnu dinamiku, ali prvenstveno pokazao zadatak i posao koji obavlja i način na koji ga obavlja. Također sam pokazao mjesto, ali i većinu travnjaka.



Slika 5-10



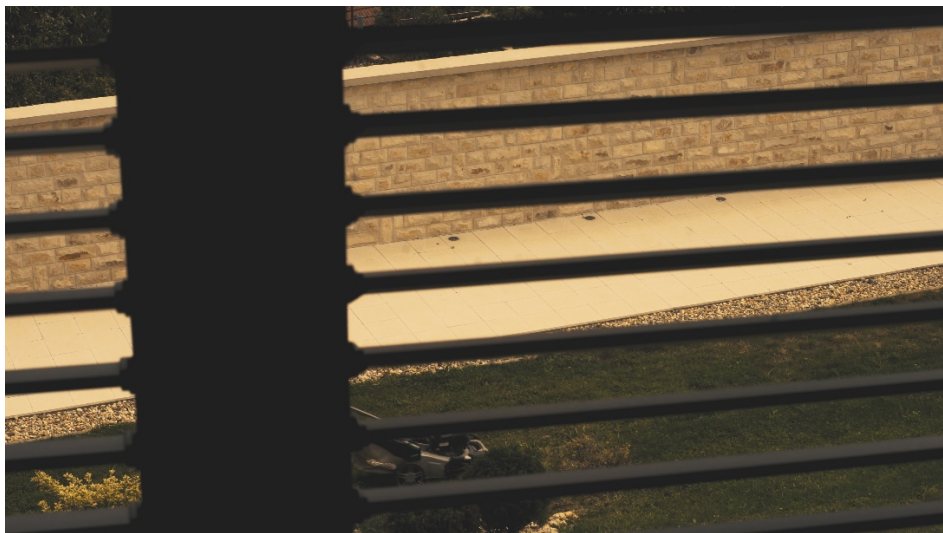
Slika 5-11

5.2.5. Dolly

Vožnjom kamere otvorio sam novi prostor i u priču uvodim novi lik – i to subjektivnim kadrom susjeda koji glavnom liku prigovara za buku. Laganom vožnjom približavao sam se prozoru uz to prateći glumca kako kosi travu. Zaustavljam kameru u trenu kada kosilica prestaje raditi. Baš kao i u kadru u kojem pratim lik kroz krošnju, ovaj put kroz prozor – stvaram napetost i dojam da postoji osoba koja promatra.



Slika 5-12



Slika 5-13



Slika 5-14



Slika 5-15

5.2.6. Zoom

Nagli zoom na lice glumca radi prikazivanja ekspresije, čime se postiže ozbiljnost situacije. Prvi put u filmu detaljno vidimo lice glavnog lika (glumca). Na taj način sam gledateljima otkrio identitet lika i upoznao ih s protagonistom priče. Naglim zoomom sam stvorio napetost i tenziju između dva lika, i pojačao njegove emocije ljutnje.



Slika 5-16



Slika 5-17



Slika 5-18



Slika 5-19

5.2.7. Kamera iz ruke

Kamerom iz ruke htio sam postići kadar gdje se glumac direktno obraća nama, kao drugoj osobi u prostoru i laganim pokretima simulirati disanje i kretanje glave osobe s kojom glumac razgovara. S obzirom da je završnica priče ujedno i objašnjenje „što se dogodilo sa susjedom koji se žalio i prigovarao“ odabirom snimanja iz ruke sam stvorio dodatnu napetost i duboku nelagodu u onima koji promatraju – i kojima se lik na kraju obraća.



Slika 5-20



Slika 5-21



Slika 5-22



Slika 5-23



Slika 5-24



Slika 5-25



Slika 5-26



Slika 5-27

6. ZAKLJUČAK

Filmska industrija jedna je od profitabilnijih u svijetu zabave i *showbussinesa*. Napretkom robotizacije i tehnologije općenito mijenjaju se i mogućnosti, ali i stilovi snimanja i kompletne produkcije. Na temelju činjenica prezentiranih u ovome radu može se zaključiti da je film umjetnost koja nas više od bilo koje druge može psihološki, pa čak i fizički uključiti u interakciju. Dok gledamo film, osjećamo cijelu paletu emocija, a ukoliko je film „dobar“, imamo osjećaj da smo dio njega i da hodamo rame uz rame s likovima koji pričaju priču. Strepimo, iščekujemo, nadamo se, strahujemo, smijemo se ili čak plačemo dok gledamo film, tu nevjerovatno realnu presliku naše stvarnosti.

Režiseri i snimatelji primorani su „trčati“ u korak s tehnološkim satom i na što kreativniji i inovativniji način uključiti gledatelje u tu audio-vizualnu čaroliju.

U današnje vrijeme nije rijetkost da su zahtjevno i složeno snimani kadrovi odraz visokog budžeta kojim raspolaže filmska ekipa. Publika je navikla na neprestanu dinamiku koju donosi film, tako da je gotovo nezamislivo gledati bilo kakav video u kojem prevladavaju statični, dugi kadrovi. S obzirom da je današnja publika u neprestanom pokretu, ona očekuje i pokret u filmu.

Zato, za razliku od filmova stvaranih u osamdesetim, ili devedesetim godinama u današnjim filmovima kamera „pada“, „roni pod vodom“, lebdi na neobjašnjiv način, rotira se brzinom i lakoćom u svim mogućim smjerovima, „leti“ i prolazi kroz najsitnije mikro pukotine u prostoru, ulazi i prolazi kroz čovjekovo tijelo itd. Mogućnosti su neograničene.

Ako je 20. stoljeće donijelo toliki napredak u snimanju filmova, i kvaliteti snimke, možemo se samo pitati što nas sve čeka u 21. stoljeću.

7. LITERATURA

- [1] Ang, Tom: Digitalna fotografija - priručnik, Znanje, 2003., Zagreb
- [2] Enes Midžić: ŽIVUĆE FOTOGRAFIJE I POKRETNE SLIKE, Školska knjiga, 2009.
- [3] Enes Midžić, KRUNIDBA SRPSKOG KRALJA I ŠIBENSKA LUKA ILI ARHEOLOŠKO ISTRAŽIVANJE PRAZNE FILMSKE LIMENKE, Hrvatski filmski ljetopis 46/2006, Zagreb, 2006.
- [4] Ante Peterlić: OSNOVE TEORIJE FILMA, Hrvatska sveučilišna naklada, 2000.
- [5] Krešimir Mikić: FILM U NASTAVI MEDIJSKE KULTURE, Educa 55, 2001.
- [6] Edison, THE INVENTION OF THE CINEMA, Curated by Steven Higgins & Charles Musser, Film notes by Charles Musser, The Museum of Modern Art & Kino International Corp., DVD
- [7] Enes Midžić: POKRETNE SLIKE, Filmska kinematografija, Areagrafika, 2007.
- [8] Enes Midžić: O SLICI POKRETNIH SLIKA, Kadar i stanja kamere, Areagrafika, 2004.
- [9] Chesire, David: Snimanje kamerom, Mladost, 1980., Zagreb
- [10] Bratoljub Klaić: RJEČNIK STRANIH RIJEČI, Nakladni zavod Matice Hrvatske, 1983.
- [11] Ivančević, Radovan: Likovni govor, Profil, 1997., Zagreb
- [12] Nikola Tanhofer: FILMSKA FOTOGRAFIJA, Filmoteka 16, 1981.
- [13] Fizi, Milan: Fotografija, Epoha, 1960., Zagreb
- [14] Filmska enciklopedija, Leksikografski zavod Miroslav Krleža, 1986.-1990., Zagreb
- [15] ZAPIS, Bilten Hrvatskog filmskog saveza, broj 59, godina 2007.
- [16] Freund, Gisele: Fotografija i društvo, Grafički zavod Hrvatske, 1981., Zagreb
- [17] Christopher Beach: A HIDDEN HISTORY OF FILM STYLE, University of California press, 2015.

- [18] Leslie Stroebel: View Camera Technique, 2013, Focal press, UK
- [19] <http://www.mediacollege.com/video/shots/movement.html>
- [20] <https://www.videomaker.com/article/c10/14221-camera-movement-techniques-tilt-pan-zoom-pedestal-dolly-and-truck>
- [21] <http://www.infoplease.com/cig/movies-flicks-film/camera-moves-relation-to-something.html>
- [22] https://en.wikipedia.org/wiki/Alexandre_Promio
- [23] Camera Movement Tutorial: How To Create Emotion (provjereno 13.9.2017.)
<https://www.youtube.com/watch?v=P3oxjnFr0c>
- [24] Awesome Directors Project: Cinematic Camera Movement (provjereno 13.9.2017.)
<https://www.youtube.com/watch?v=YEx3wpi-Sbo>
- [25] The Meaning Behind Camera Movement! (provjereno 13.9.2017.)
<https://www.youtube.com/watch?v=bRJ0Ei4hLWI>
- [26] Camera Techniques for Better Filmmaking! - Film Riot (provjereno 13.9.2017.)
<https://www.youtube.com/watch?v=CYPrtXZ7HVE>
- [27] Camera Movement - Storytelling with Cinematography (provjereno 13.9.2017.)
<https://www.youtube.com/watch?v=J9APrV5cYnE>
- [28] Top 20 Amazing Cinematic Techniques Part 1 (provjereno 13.9.2017.)
<https://www.youtube.com/watch?v=O3EnnBDgMww>
- [29] Top 20 Amazing Cinematic Techniques Part 2 (provjereno 13.9.2017.)
<https://www.youtube.com/watch?v=eb5OhhfnyfQ>
- [30] Top 20 Amazing Cinematic Techniques Part 3 (provjereno 13.9.2017.)
https://www.youtube.com/watch?v=hdJhQVj_rm4
- [31] Cinematography Tutorial: Dramatic Camera Slider Moves (provjereno 13.9.2017.)
<https://www.youtube.com/watch?v=5Qv2iFUOX-k>

- [32] A Brief History of Camera Movement
<http://www.zacuto.com/a-brief-history-of-camera-movement>
- [33] Movies and Film: Tracking the History of Camera Movement
<http://www.infoplease.com/cig/movies-flicks-film/tracking-history-camera-movement.html>
- [34] History of Camera Movement - Bright Hub
<http://www.brighthub.com/multimedia/video/articles/61492.aspx>
- [35] Camera Movement in Narrative Cinema -Towards a Taxonomy of Functions
http://nordicom.statsbiblioteket.dk/ncom/files/30465105/Camera_Movement_0910.pdf
- [36] <https://catalogue-lumiere.com/panorama-pris-dun-bateau/>
- [37] <https://redtreetimes.com/tag/gaspard-felix-tournachon/>
- [38] Who invented the zoom lens?
<http://www.zoomlenshistory.org.uk/who-invented-the-zoom-lens/>
- [39] <http://www.premierstudioequipment.com/Products/Phantom/Phantom.html>
- [40] <http://hcl.harvard.edu/hfa/films/2008julyaug/loseyjuly.html>
- [41] www.pinterest.com
- [42] <http://www.auvsi.org/hamptonroads/blogs/auvsi-news/2014/10/10/uav-used-for-movies-wins-oscar>
- [43] <http://dmairfield.com/Collections/Klein%20Collection/People/>
- [44] CINEPHILIA and FILMMAKING
<http://cinearchive.org/post/93354613405/interviews-with-european-directors-yeah-baby>
- [45] Attack on the Drones! Is Shooting with a Drone Camera Legal?
<https://www.videomaker.com/article/f6/15795-attack-on-the-drones-is-shooting-with-a-drone-camera-legal>

8. POPIS SLIKA

Slika 2-1 Circular panorama of electric tower (E. S. Porter, 1901.) [2]	2
Slika 2-2 Panoramski pokret, Sibenska luka (f. Mottershaw, 1904.) [2]	3
Slika 2-3 CONSTANT GIREL [2].....	4
Slika 2-4 PANORAMA PRIS D'UN BATEAU (C. GIREL, 1896.) [2].....	4
Slika 2-5 PANORAMA DU GRAND CANAL PRIS D'UN BATEAU (A. PROMIO, 1896.) [22]	5
Slika 2-6	6
Slika 2-7 PANORAMA Départ de Jérusalem en chemin de fer/Panorama(A. PROMIO, 1897.) [34].....	6
Slika 2-8 BILLY BITZER S KAMEROM MUTOGRAPH NA LOKOMOTIVI (BOSTON, 1898.) [2].....	7
Slika 2-9 ČOVJEK S GLAVOM OD KAUKČUKA (G. Méliès, 1902.) [2]	8
Slika 2-10 KARL FREUND I KAMERA IZ RUKE (DER LETZTE MAN, 1924.) [2].....	9
Slika 2-11	10
Slika 2-12 KARL FREUND I KAMERA IZ RUKE (DER LETZTE MAN, 1924.) [2].....	10
Slika 2-13 AUTOPORTRET fotograf Nadar (Gaspar Felix Tournachon) [35].....	11
Slika 2-14 The Thirteen Black Cats (1925.) [41].....	11
Slika 3-1 PRIKAZ SA SETA FILMA Neki to vole vruće (B.Wilder, 1959.) [2].....	17
Slika 3-2 Stranica patenta izuma Clile Allena [36].....	18
Slika 3-3 David Lean s ekipom (Oliver Twist 1948. snimanje iz kolica) [2]	19
Slika 3-4 Warner Bross camera dolly 1935. [2].....	21
Slika 3-5 Dolly phantom [37].....	22
Slika 3-6 Prizor iz filma Betonska džungla Joseph Loseya [38].....	23
Slika 3-7 Dolly na tračnicama	25
Slika 3-8 Pedestal postolje	26
Slika 3-9 Broadway kran 1929. [2]	26
Slika 3-10 Njemački kran 1936. [2]	27
Slika 3-11 Snimanje završnice filma Profesija reporter [42]	27
Slika 3-12 STEADICAM [39]	30
Slika 3-13 FLYING CAM [40].....	31
Slika 3-14 Moderni dronovi kakvi se danas koriste [43]	31
Slika 4-1 Panorama	33
Slika 4-2 Panorama	33
Slika 4-3 Panorama	33
Slika 4-4 Panorama	33
Slika 4-5 Panorama	34
Slika 4-6 Panorama	34
Slika 4-7 Vožnja.....	36
Slika 4-8 Vožnja.....	36
Slika 4-9 Vožnja.....	36
Slika 4-10 Vožnja.....	37
Slika 4-11 Vožnja.....	37
Slika 4-12 Vožnja.....	37
Slika 4-13 Kranski pokreti	39
Slika 4-14 Kranski pokreti	39
Slika 4-15 Kranski pokreti	39
Slika 4-16 Kranski pokreti	39
Slika 4-17 Kranski pokreti	40

Slika 4-18 Slobodna kamera	41
Slika 4-19 Slobodna kamera	41
Slika 4-20 Slobodna kamera	42
Slika 4-21 Slobodna kamera	42
Slika 4-22 Slobodna kamera	42
Slika 4-23 Slobodna kamera	43
Slika 4-24 Slobodna kamera	43
Slika 4-25 Slobodna kamera	43
Slika 4-26 Slobodna kamera	44
Slika 4-27 Slobodna kamera	44
Slika 4-28 Slobodna kamera	44
Slika 4-29	45
Slika 4-30	46
Slika 4-31	46
Slika 4-32 Tijek scene	47
Slika 4-33 Tijek scene	47
Slika 4-34 Tijek scene	48
Slika 4-35 Tijek scene	48
Slika 4-36 Tijek scene	49
Slika 4-37 Tijek scene	49
Slika 4-38 Tijek scene	50
Slika 4-39 Tijek scene	50
Slika 4-40 Tijek scene	51
Slika 4-41 Tijek scene	51
Slika 4-42 Tijek scene	52
Slika 4-43 Tijek scene	52
Slika 4-44 Tijek scene	52
Slika 4-45 Dron – bespilotna letjelica	54
Slika 4-46 Dron – bespilotna letjelica	54
Slika 4-47 Dron – bespilotna letjelica	54
Slika 4-48 Dron – bespilotna letjelica	55
Slika 4-49 Dron – bespilotna letjelica	55
Slika 4-50 Dron – bespilotna letjelica	55
Slika 5-1	58
Slika 5-2	58
Slika 5-3	59
Slika 5-4	59
Slika 5-5	60
Slika 5-6	60
Slika 5-7	60
Slika 5-8	61
Slika 5-9	61
Slika 5-10	62
Slika 5-11	62
Slika 5-12	63
Slika 5-13	63
Slika 5-14	64
Slika 5-15	64
Slika 5-16	65
Slika 5-17	65

Slika 5-18	66
Slika 5-19	66
Slika 5-21	67
Slika 5-22	67
Slika 5-23	68
Slika 5-24	68
Slika 5-25	68
Slika 5-26	69
Slika 5-27	69
Slika 5-28	69



IZJAVA O AUTORSTVU
I
SUGLASNOST ZA JAVNU OBJAVU

Završni/diplomski rad isključivo je autorsko djelo studenta koji je isti izradio te student odgovara za istinitost, izvornost i ispravnost teksta rada. U radu se ne smiju koristiti dijelovi tuđih radova (knjiga, članaka, doktorskih disertacija, magistarskih radova, izvora s interneta, i drugih izvora) bez navođenja izvora i autora navedenih radova. Svi dijelovi tuđih radova moraju biti pravilno navedeni i citirani. Dijelovi tuđih radova koji nisu pravilno citirani, smatraju se plagijatom, odnosno nezakonitim prisvajanjem tuđeg znanstvenog ili stručnoga rada. Sukladno navedenom studenti su dužni potpisati izjavu o autorstvu rada.

Ja, ARON KOVAČIĆ (ime i prezime) pod punom moralnom, materijalnom i kaznenom odgovornošću, izjavljujem da sam isključivi autor/ica završnog/diplomskog (obrisati nepotrebno) rada pod naslovom VIZUALNA ANALIZA POKRETA KAMERE TEM. NA SVU. FILM. IND (upisati naslov) te da u navedenom radu nisu na nedozvoljeni način (bez pravilnog citiranja) korišteni dijelovi tuđih radova.

Student/ica:
(upisati ime i prezime)

Aron Kovačić
(vlastoručni potpis)

Sukladno Zakonu o znanstvenoj djelatnosti i visokom obrazovanju završne/diplomske radove sveučilišta su dužna trajno objaviti na javnoj internetskoj bazi sveučilišne knjižnice u sastavu sveučilišta te kopirati u javnu internetsku bazu završnih/diplomskih radova Nacionalne i sveučilišne knjižnice. Završni radovi istovrsnih umjetničkih studija koji se realiziraju kroz umjetnička ostvarenja objavljuju se na odgovarajući način.

Ja, ARON KOVAČIĆ (ime i prezime) neopozivo izjavljujem da sam suglasan/na s javnom objavom završnog/diplomskog (obrisati nepotrebno) rada pod naslovom VIZUALNA ANALIZA POKRETA KAMERE TEM. NA SVU. FILM. IND (upisati naslov) čiji sam autor/ica.

Student/ica:
(upisati ime i prezime)

Aron Kovačić
(vlastoručni potpis)