

# Indukcijsko kaljenje vodilica gornjeg vreteništa i stupa

---

**Kolarić, Karlo**

**Undergraduate thesis / Završni rad**

**2018**

*Degree Grantor / Ustanova koja je dodijelila akademski / stručni stupanj:* **University North / Sveučilište Sjever**

*Permanent link / Trajna poveznica:* <https://um.nsk.hr/um:nbn:hr:122:834658>

*Rights / Prava:* [In copyright](#)/[Zaštićeno autorskim pravom.](#)

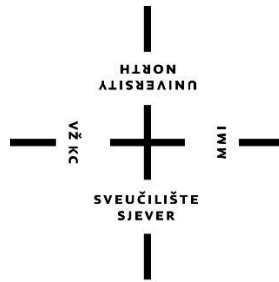
*Download date / Datum preuzimanja:* **2025-01-04**



*Repository / Repozitorij:*

[University North Digital Repository](#)





**Sveučilište  
Sjever**

**Završni rad**

**INDUKCIJSKO KALJENJE VODILICA GORNJEG  
VRETENIŠTA I STUPA**

**Karlo Kolarić, 0062/336**

Varaždin, veljača 2018. godine





# **Sveučilište Sjever**

**Odjel za Proizvodno strojarstvo**

**Završni rad**

## **INDUKCIJSKO KALJENJE VODILICA GORNJEG VRETENIŠTA I STUPA**

**Student**

Karlo Kolarić, 0062/336

**Mentor**

Dipl. ing., pred., Marko Horvat

Varaždin, veljača 2018. godine

# Prijava završnog rada

## Definiranje teme završnog rada i povjerenstva

ODJEL	Odjel za strojarstvo		
PRISTUPNIK	Karlo Kolarić	MATIČNI BROJ	0062/336
DATUM	25.01.2018.	KOLEGIJ	Materijali II
NASLOV RADA	INDUKCIJSKO KALJENJE VODILICA GORNJEG VRETENIŠTA I STUPA		
NASLOV RADA NA ENGL. JEZIKU	INDUCTION HARDENING OF THE SLIDING PATH OF THE UPPER SPINDLE AND THE PILLAR		
MENTOR	Marko Horvat	ZVANJE	predavač
ČLANOVI POVJERENSTVA	1. mr. sc. Zlatko Botak, viši predavač		
	2. Marko Horvat, dipl.ing., predavač		
	3. Veljko Kondić, mag. ing. mech., predavač		
	4. Katarina Pisačić, dipl.ing., predavač		
	5. _____		

## Zadatak završnog rada

BROJ	241/PS/2018
OPIS	U Završnom radu je potrebno: <ul style="list-style-type: none"><li>• definirati toplinsku obradbu te opisati osnovne postupke toplinske obradbe</li><li>• definirati, objasniti te detaljno opisati postupak indukcijskog kaljenja</li><li>• navesti osnovne postupke ispitivanja tvrdoće, opisati i razraditi statičke metode ispitivanja</li><li>• objasniti ulogu vodilica na alatnim strojevima, prikazati osnovnu sistematizaciju istih</li><li>• u praktičnom dijelu rada opisati, prikazati i objasniti indukcijsko kaljenje vodilica gornjeg vreteništa i stupa</li><li>• u zaključku Završnog rada dati osvrt na zadanu temu i na praktičan dio rada</li></ul>

ZADATAK URUČEN

05.02.2018.



POTPIS MENTORA

## **Zahvala**

Zahvaljujem se svim djelatnicima tvornice ITAS koji su mi na bilo koji način pomogli u pisanju ovog završnog rada, a posebno se zahvaljujem mentoru dipl. ing. Marku Horvatu na strpljenju i savjetima te dipl. ing. Ivanu Vlahu na pomoći. Također, zahvaljujem se svojoj obitelji na potpori i strpljenju tijekom studija.

## Sažetak

Ovim radom je detaljno prikazan proces indukcijskog kaljenja vodilica te se ukazuje na bitne stavke kod tog procesa toplinske obrade.

Vodilice su dijelovi strojeva koji se pravocrtno gibaju, a gibaju se vođenjem. Gibanje se ostvaruje djelovanjem vanjske sile. Neobrađene vodilice bile bi vrlo izložene trošenju. Vodilice bi se u tom slučaju morale stalno mijenjati, što izaziva veliki posao i troškove.

U radu je prikazan način na koji se vodilice podvrgavaju toplinskoj obradi indukcijskog kaljenja te koja svojstva se time postižu.

Naglasak rada je na indukcijskom kaljenju kliznih vodilica, opisu praktičnoga dijela te toplinske obrade.

Rad je koncipiran u nekoliko cjelina. U uvodnom dijelu je kratko napisan uvod i cilj rada te sadržaj i struktura rada. U drugom dijelu su opisane najvažnije toplinske obrade. Treći dio, ujedno i najvažniji, opisuje indukcijsko kaljenje, njegove prednosti i nedostatke. Četvrti dio govori o vrstama i načinima ispitivanje tvrdoće. U petom dijelu opisane su vodilice te njene najvažnije karakteristike. Šesti dio je praktični dio koji govori o indukcijskom kaljenju vodilica gornjeg vreteništa i stupa, opisujući cjelokupni postupak njihove izrade. Na kraju rada napisan je zaključak u kojem su rezimirane najbitnije stvari i znanja koja su stečena tijekom pisanja rada.

## Summary

This work is detail representation of induction hardening of the sliding paths who show's essential items in the process of heat treatment.

The sliding paths are parts of the machines which have direct motion. Movement is achieved by the action of external force. Unprocessed sliding path would be very exposed to wear. In that case sliding path must change constantly, which causes much work and costs.

This work represents how the sliding paths are subjected to induction hardening and shows which properties are achieved. The focus of this study is on the induction hardening of the sliding paths, and on the descriptions of the practical part of this heat treatment.

Work is conceived in several units. In the introductory part is briefly written introduction, purpose, contents and structure of work. The second part describes the most important heat treatment. The third part describes induction hardening, its advantages and disadvantages. The fourth part discusses the types and methods of hardness testing. The fifth section describes the sliding paths and its main features. The sixth part is a practical part that talk about induction hardening of the sliding paths of the upper spindle and the pillar, describing the entire process of their making. At the end of the work is a conclusion in wich they are listed the most important things and knowledge acquired in writing this work.



## Popis korištenih kratica

<b>BCC</b>	prostorno centrirana rešetka
<b>FCC</b>	plošno centrirana rešetka
<b>A<sub>1</sub></b>	linija prekrystalizacije austenit-perlit
<b>A<sub>3</sub></b>	linija prekrystalizacije austenit-ferit
<b>θ<sub>A</sub></b>	temperatura austenitizacije
<b>F</b>	ferit
<b>P</b>	perlit
<b>B</b>	bajnit
<b>M</b>	martenzit
<b>A<sub>p</sub></b>	pothlađeni austenit
<b>K</b>	karbid
<b>M<sub>f</sub></b>	završetak pretvorbe austenita u martenzit
<b>M<sub>s</sub></b>	početak pretvorbe austenita u martenzit
<b>H<sub>V</sub></b>	stupanj tvrdoće po Vickersu
<b>H<sub>B</sub></b>	stupanj tvrdoće po Brinellu
<b>H<sub>RC</sub></b>	stupanj tvrdoće po Rockwellu
<b>F</b>	sila
<b>D</b>	promjer

# Sadržaj

1.	Uvod.....	1
1.1.	Općenito o čeliku .....	1
1.2.	Struktura željeza legiranog ugljikom .....	3
2.	Toplinska obradba.....	4
2.1.	Kaljenje .....	6
2.2.	Žarenje.....	10
2.3.	Popuštanje .....	14
2.4.	Poboljšavanje .....	16
3.	Indukcijsko kaljenje .....	18
3.1.	Karakteristike indukcijskog kaljenja .....	19
3.2.	Izvori energije .....	19
3.3.	Induktori .....	21
3.4.	Određivanje dubine kaljenja.....	22
3.5.	Gašenje .....	23
3.6.	Provedba indukcijskog kaljenja .....	24
3.7.	Indukcijsko kaljenje zupčanika .....	26
4.	Ispitivanje tvrdoće.....	27
4.1.	Ispitivanje tvrdoće po Brinellu .....	28
4.2.	Ispitivanje tvrdoće po Vickersu.....	30
4.3.	Ispitivanje tvrdoće po Rockwellu.....	31
5.	Vodilice.....	34
5.1.	Klizne vodilice .....	34
5.2.	Valjne vodilice .....	36
5.3.	Elastične vodilice .....	38
6.	Praktični dio rada .....	39
6.1.	Tehnološki postupak za izradu stupa .....	40
6.2.	Tehnološki postupak za izradu gornjeg vreteništa .....	41
6.3.	Indukcijsko kaljenje vodilica stupa i gornjeg vreteništa .....	41
6.4.	Mjerenje tvrdoće zakaljenih vodilica .....	43
6.5.	Stroj za indukcijsko kaljenje .....	45
6.6.	Montaža NC stroja .....	46
7.	Zaključak.....	47
8.	Literatura.....	48

# 1. Uvod

Tema ovog rada je indukcijско kaljenje vodilica. Vodilice, odnosno takozvane klizne staze, su sastavni dio gotovo svakog industrijskog stroja. Vodilice su jako izložene trošenju te ih je potrebno podvrgnuti toplinskoj obradi.

„Inducijско kaljenje najčešći je postupak površinskog kaljenja zbog svoje produktivnosti i dobrih svojstava zakaljenog površinskog sloja. Koristi se za obradu zupčanika, koljenastih osovina, lopatica turbina, valjaka, alata, različitih kalibara itd. Osnovni razlozi primjene indukcijskog kaljenja su: povećanje otpornosti na trošenje, povećanje mehaničke izdržljivosti i čvrstoće.“ [1]

Svaka toplinska obrada ima bezbroj prednosti i nedostataka. Bitno je prepoznati koja svojstva je potrebno dobiti te kako ta svojstva postići na najbolji mogući način s minimalnim troškovima. Vodilice se izrađuju od čelika. Opće je poznato da je čelik najraširenija vrsta materijala u gotovo svim područjima tehnike. Čelik posjeduje odlična svojstva kao što su:

- velika čvrstoća
- tvrdoća
- duktilnost
- otpornost prema koroziji
- toplinska vodljivost itd. [2]

Cilj ovoga rada je pokazati i dočarati kako indukcijско kaljenje utječe na strukturu i svojstva materijala te zašto se koristi.

## 1.1. Općenito o čeliku

U strojarскоj konstrukciji najrašireniji materijal je čelik. Čelik je legura željeza i ugljika s udjelom ostalih legiranih elemenata. Legirni elementi koji se još pojavljuju u čeliku su: aluminij, bor, ugljik, fosfor, mangan, bakar, sumpor, krom, nikal, molibden, niobij, titanij, vanadij. Svi oni imaju neka pozitivna, ali i negativna svojstva.

**Aluminij** u malim količinama povećava vlačnu čvrstoću, ali isto tako smanjuje udarnu žilavost i plastičnost. Kod aluminija je zanimljivo to da regulira rast veličine zrna kod toplinske obrade kaljenja.

**Bor** se dodaje u jako malim postocima, od 0,0005% pa do 0,003%. On se dodaje zbog toga jer povećava prokaljivost te povećava dubinu otvrdnjavanja.

**Ugljik** najviše utječe na svojstva čelika, a svojstva se reguliraju količinom ugljika. Da bi čelik bio najpogodniji za toplinsku obradu postotak ugljika u željezu ne smije biti veći od 0,85%.

Takvom količinom ugljika čeliku raste vlačna čvrstoća, tvrdoća i granica razvlačenja, ali isto tako opada zavarljivost i žilavost. Ukoliko postotak ugljika u čeliku prođe zadanu granicu, on potpuno gubi mogućnost toplog i hladnog oblikovanja.

**Fosfor** svojim prisustvom povećava tvrdoću, čvrstoću i krhkost. Dodavanjem fosfora povećava se otpornost na koroziju.

**Mangan** povećava tvrdoću i vlačnu čvrstoću. Prosječan unos mangana u čeliku je od 0,5 do 2%. Ukoliko je postotak mangana ispod 0,5% povećava se udarna žilavost, ali se zato smanjuje vlačna čvrstoća. Povećanjem postotka mangana iznad 1% povećava se zakaljivost, a smanjuje zavarljivost.

**Bakar** omogućuje povećanje vlačne čvrstoće i granice razvlačenja (sadržaj bakra iznad 0,5 %). Postotak bakra iznad 0,2 % daje čeliku povećanu otpornost na atmosfersku koroziju.

**Sumpor** jako loše djeluje na toplinske obrade. Pozitivna stvar kod sumpora je ta da ukoliko ga ima u većim količinama, on omogućava lakšu obradivost materijala rezanjem.

**Krom** omogućuje čeliku otpornost na koroziju i oksidaciju. Pri visokim temperaturama povećava čvrstoću ili zakaljivost, a u kombinaciji s niklom stvara odlična mehanička svojstva.

**Nikal** povećava udarnu čvrstoću i prokaljivost. Ako je udio nikla u čeliku do 10%, tada se povećava vlačna čvrstoća te granica razvlačenja.

**Molibden** sprječava krhkost, poboljšava mehanička svojstva te povećava prokaljivost.

**Niobij** povećava otpornost zavarenih spojeva prema koroziji te povećava zateznu čvrstoću i smanjuje udarnu žilavost.

**Titanij** se koristi kao stabilizirajući element kod čelika prema kojima se zahtjeva otpornost prema interkristalnoj koroziji. Pri sadržaju titanija do 0,63% jako se povećava vlačna čvrstoća, ali isto tako se smanjuje udarna žilavost.

**Vanadij** omogućava povećanje vlačne čvrstoće te otpornost materijala prema oksidaciji. Čelici koji sadrže vanadij jako se teško zavaruju jer je takav čelik jako osjetljiv na pukotine koje se javljaju prilikom zavarivanja.

Možemo zaključiti da čelik posjeduje odlična svojstva kao što su: velika čvrstoća, tvrdoća, duktilnost, otpornost prema koroziji, toplinska vodljivost itd. Željena svojstva možemo regulirati pravilnim odabirom legiranih elemenata. [3,4]

## 1.2. Struktura željeza legiranog ugljikom

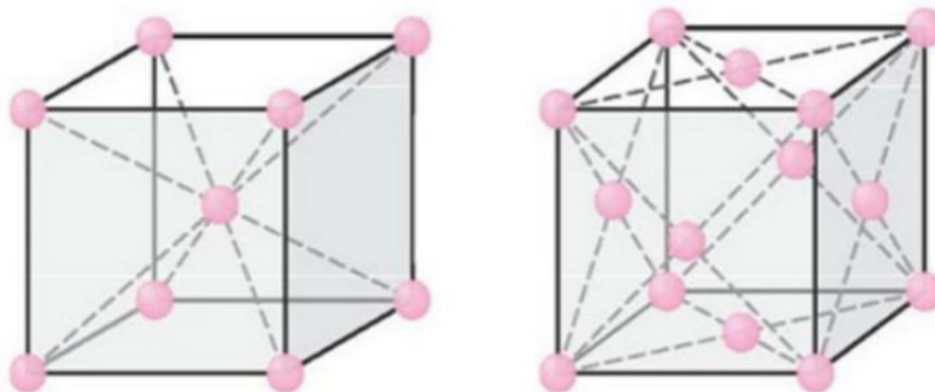
Ugljik u željezu može nastupiti u tri oblika. U prvom obliku nalazi se u alfa, gama ili delta ćeliji. U drugom obliku javlja se kao karbid željeza  $Fe_3C$ . U trećem obliku javlja se kao grafit.

Kod gama željeza ugljik je jako rastvorljiv. Razlog velike rastvorljivosti leži u tome da je kod gama željeza sredina elementarne ćelije (FCC) prazna. Ta praznina omogućuje lako umetanje atoma ugljika u sredinu ćelije.

Kod alfa željeza ćelija ima drugačiji raspored nego što je to bio slučaj kod gama željeza. U sredini je mjesto popunjeno atomom željeza (BCC). Tako ne postoji mjesto u sredini za atom ugljika. Jedino mjesto gdje se atom ugljika može smjestiti nalazi se na sredini rubova kocke odnosno na sredini ploha koje se nalaze na stranama.

Razlika između umetanja ugljika u gama i alfa željezo je taj da se kod alfa željeza ulaže znatno veća energija nego što je to u slučaju kod gama željeza. Taj podatak nam govori da je razlika u rastvorljivosti između alfa i gama željeza velika.

Sprječavanje izlaženja ugljika javlja se u vidu unutrašnjih naprežanja. [2,5]



Slika 1. BCC (prostorno centrirana) i FCC (plošno centrirana) rešetka [6]

## 2. Toplinska obradba

„Toplinska obradba je postupak u kojem se predmet namjerno podvrgava temperaturno-vremenskim ciklusima kako bi se postigla željena mikrostruktura a time i željena (mehanička, fizička, kemijska) svojstva.“ [2]

Dva osnovna parametra kod toplinske obradbe su vrijeme i temperatura. Za izradu mehaničkih konstrukcija koriste se legirani materijali. Razlog korištenja legiranih materijala leži u tome što oni mogu mijenjati mikrostrukturu te time postići znatno bolja mehanička svojstva.

„Toplinske obradbe dijele se na pravu (čistu) toplinsku obradu i na toplinsku obradu površinskih slojeva.

### 1. PRAVA ILI ČISTA TOPLINSKA OBRADBA (ugrijava se cijela masa proizvoda):

- kaljenje
- žarenje
- popuštanje
- poboljšavanje

### 2. TOPLINSKA OBRADBA POVRŠINSKIH SLOJEVA:

#### a) bez promjene kemijskog sastava

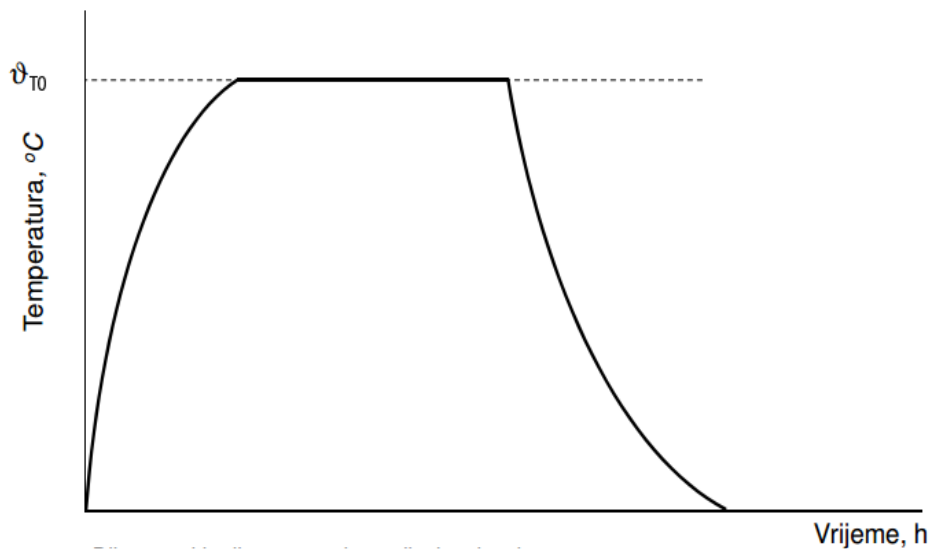
- plameno ugrižavanje
- indukcijsko ugrižavanje
- ugrižavanje visokim unošenjem energije

#### b) termokemijske obradbe

- pougljičenje
- karbonitriranje
- nitriranje
- nitrokarburiranje
- boriranje
- termodifuzija metala (impulsno, lasersko, elektronskim mlazom)

#### c) prevlačenjem izlučivanjem iz plinske faze

- PVD (Physical Vapour Deposition)
- CVD (Chemical Vapour Deposition)“ [7]



Slika 2. Dijagramski prikaz postupaka toplinske obradbe (općenito) [8]

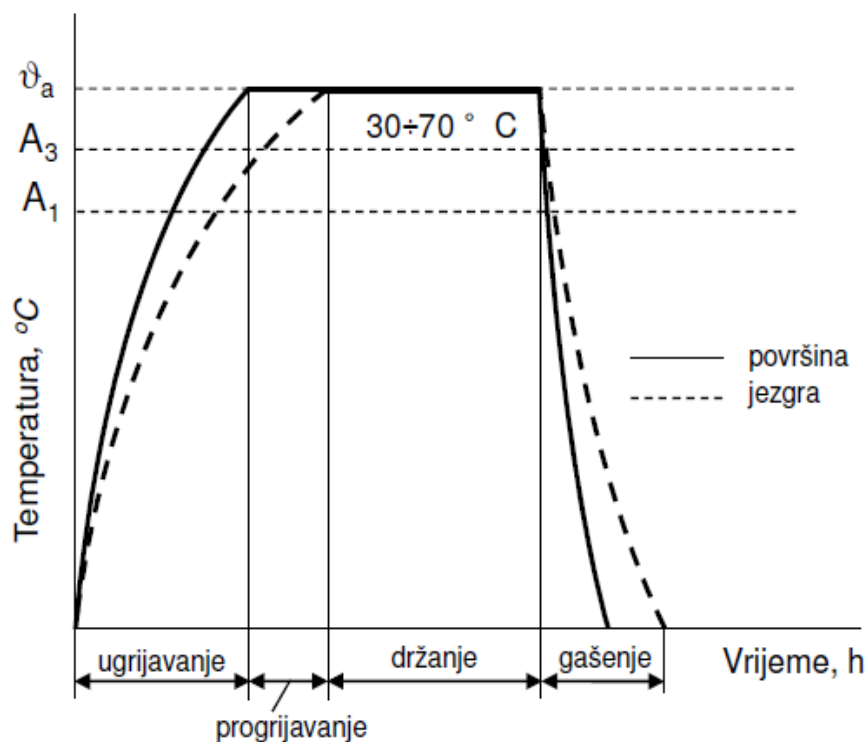
## 2.1. Kaljenje

Kaljenje je proces toplinske obrade koji se sastoji od ugrijavanja čelika na temperaturu austenitizacije (750–1000°C). Temperatura na koju se čelik treba zagrijavati ovisi o vrsti čelika.

Nakon što se postigne ta temperatura austenitizacije čelik se drži na toj temperaturi te se zatim naglo hladi. Hlađenje se može odvijati u vodi, u ulju, na zraku ili u nekom drugom sredstvu. Čelik se naglo gasi kako bi se postigla martenzitna mikrostruktura.

„Kaljenje ima dva glavna cilja. Prvi glavni cilj je postizanje maksimalne moguće tvrdoće ovisno o udjelu ugljika u čeliku (Burnsov dijagram). Drugi glavni cilj je postizanje što jednoličnijeg prokaljenja odnosno što jednoličnije tvrdoće po poprečnom presjeku.“ [2]

Tako, u konačnici, dobijemo visoku tvrdoću i čvrstoću, ali manju žilavost. Na slici 3. nalazi se dijagramski prikaz procesa kaljenja.



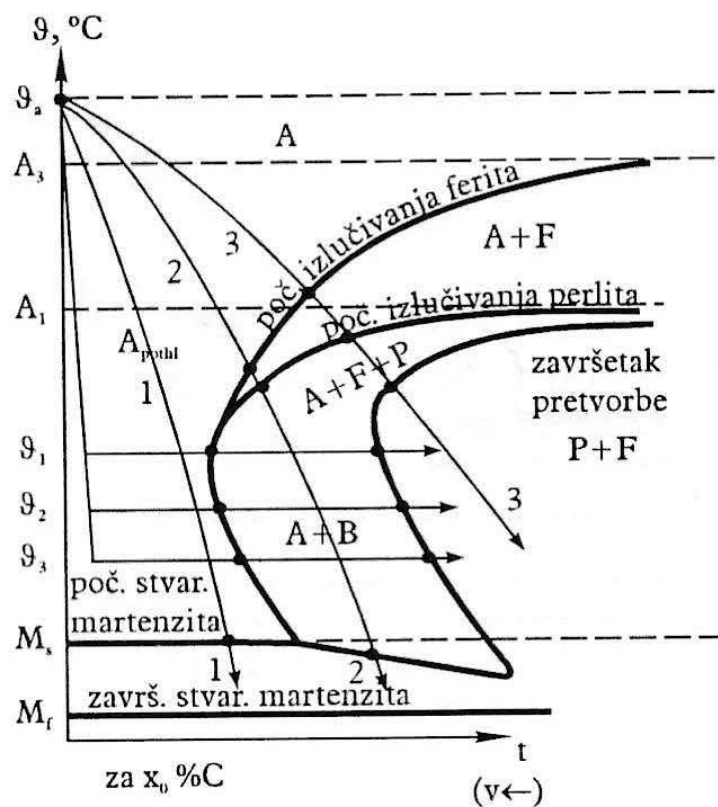
Slika 3. Dijagram postupka kaljenja nekog podutektoidnog čelika [8]

Kao što je već prethodno zaključeno, da bi dobili veliku tvrdoću trebamo ostvariti martenzitnu strukturu. Martenzitna struktura se dobiva kao posljedica jako brzog hlađenja. Kada brzina hlađenja nije dovoljno velika, s obzirom na veličinu predmeta, tada se oblikuju međustrukture poput bainita, sorbita, trosita. [2]



„Kako čelik dobije tvrdoću i čvrstoću govori nam Maurerova teorija. Po toj teoriji ugljik u obliku željeznog karbida  $Fe_3C$  otopljen je kod viših temperatura u gama željezu, jer gama željezo otapa ugljik. Drugim riječima, gama željezo stvara čvrstu otopinu s ugljikom. To više slično fizikalnoj smjesi pa se atom ugljika nalazi u sredini površinsko centrirane kubne mrežice koju ima gama željezo. Pri brzom hlađenju atom ugljika koji se nalazi u centru mrežice gama željeza nema vremena da se izluči i stvori kemijski spoj, nego i nakon transformacije gama u alfa željezo ostane unutra i stvara takozvanu prisilnu čvrstu otopinu željeza i ugljika. To je neprirodno ili nestabilno stanje, pa atom ugljika nastoji da se oslobodi iz mrežice koja je nakon transformacije prostorno centrirana, te potiskuje atom željeza koji je također sada u centru mrežice. Također i željezo teži da se spoji s ugljikom, jer je ono u neprirodnom stanju. To potiskivanje izaziva promjenu rešetke i napetost koja je uzrok tvrdoće.“ [5]

Kod ugljičnih čelika treba biti jako velika temperatura ohlađivanja, dok kod legiranih čelika brzina ohlađivanja može biti nešto manja.



Slika 4. TTT dijagram [7]

Na slici 4. prikazan je TTT dijagram za kontinuirano hlađenje. Taj TTT dijagram se koristi kako bi se pratile mikrostrukturne promjene unutar čelika. Važno je znati da se ovaj dijagram primjenjuje samo u slučajevima kontinuiranog ohlađivanja. Važeći je samo za ohlađivanje. Za praćenje mikrostrukturnih promjena pri ugrijavanju ne može se koristiti.

Jedna od najbitnijih stvari pri kaljenju je odabir rashladnog sredstva. Sredstva se međusobno razlikuju po intenzivnosti i po brzinama ohlađivanja. Sredstva se biraju zavisno od vrste čelika. Ne možemo reći da brzina hlađenja ovisi samo o sredstvu, ali možemo reći da pravilan odabir sredstva za ohlađivanje stvara ključan korak ka dobrom kaljenju.

Za ohlađivanje se najčešće koriste sljedeća sredstva:

- voda i vodeni rastvor
- ulje
- zrak
- solne i metalne kupke

Kao što smo već prethodno napomenuli postignuta brzina hlađenja pri kaljenju ne ovisi samo o rashladnoj tekućini nego i o toplinskoj provodljivosti čelika, načinu kaljenja, veličini i obliku komada te specifičnoj toplini čelika. [2,5]

Postoji puno različitih načina kaljenja. Svaki od njih ima svoje određene prednosti, ali i nedostatke. Načine kaljenja dijelimo na :

- obično kaljenje
- svijetlo kaljenje
- kaljenje s prekidom
- kaljenje s pothlađivanjem ispod 0°C
- stupnjevito kaljenje
- kaljenje strujom vode
- djelomično kaljenje i kaljenje sa samopopuštanjem
- izotermalno kaljenje
- površinsko kaljenje

Jedna od posljedica kaljenja nastaje u vidu naprezanja. Naprezanje nije nešto što želimo dobiti kaljenjem, ali je svakako nešto što se ne može izbjeći. Naprezanje izaziva netočnost mjera i oblika, a isto tako može izazvati pukotine. Promjenu oblika možemo spriječiti pravilnim izborom sredstva za kaljenje, pravilnim načinom uranjanja komada u rashladno sredstvo, hlađenjem bazena, pravilnim izborom temperature za kaljenje itd.

Najproduktivniji način da izbjegnemo deformacije leži u prilagođavanju konstrukcije komada. Konstrukcija mora biti pravilno prilagođena jer ukoliko to nije slučaj deformaciju ne možemo izbjeći.

Promjena mjera se javlja zbog promjene volumena tijekom kaljenja. Na promjenu mjera ne možemo utjecati te ne postoji način kojim bi to spriječili.

Naprezanja možemo podijeliti i prema uzroku :

- termička naprezanja
- promjenjiva naprezanja
- strukturna naprezanja

Termička naprezanja su uzrokovana temperaturnom razlikom koja se javlja između jezgre i površine uslijed zagrijavanja i ohlađivanja. Termička naprezanja uzrokuju promjenu volumena kaljenog komada. Kada se odvija grijanje volumen se povećava, a kada se odvija hlađenje volumen se smanjuje.

Promjenjiva naprezanja se javljaju prilikom brzih volumnih promjena koje se javljaju prilikom transformacija. Kod ovog naprezanja javlja se promjena specifičnog volumena. Promjena specifičnog volumena između preobražaja odnosno grijanja i hlađenja je suprotna.

Strukturna naprezanja najčešće nastaju kada se kaljen komad ne prokaljuje ili kada je komad plitko kaljen. Kod ovog naprezanja jako je teško predvidjeti krajnje napetosno stanje, a ono ovisi o nizu različitih faktora.

Jedna od brojnih posljedica koje izaziva kaljenje je i pojava pukotina. One nastaju zbog prebrzog zagrijavanja na temperaturu kaljenja odnosno zbog prebrzog hlađenja s temperature kaljenja. Zbog tog prebrzog zagrijavanja odnosno hlađenja u materijalu dolazi do pojave unutrašnjih naprezanja. Pukotine može izazvati i pojava plinskih mjehurića ili pak pojava nemetalnih uključaka. Pukotine prema raspodijeli unutrašnjih naprezanja po poprečnom presijeku dijelimo na :

- duboke pukotine
- površinske pukotine
- unutrašnje pukotine
- slojevite pukotine [2,5,10]

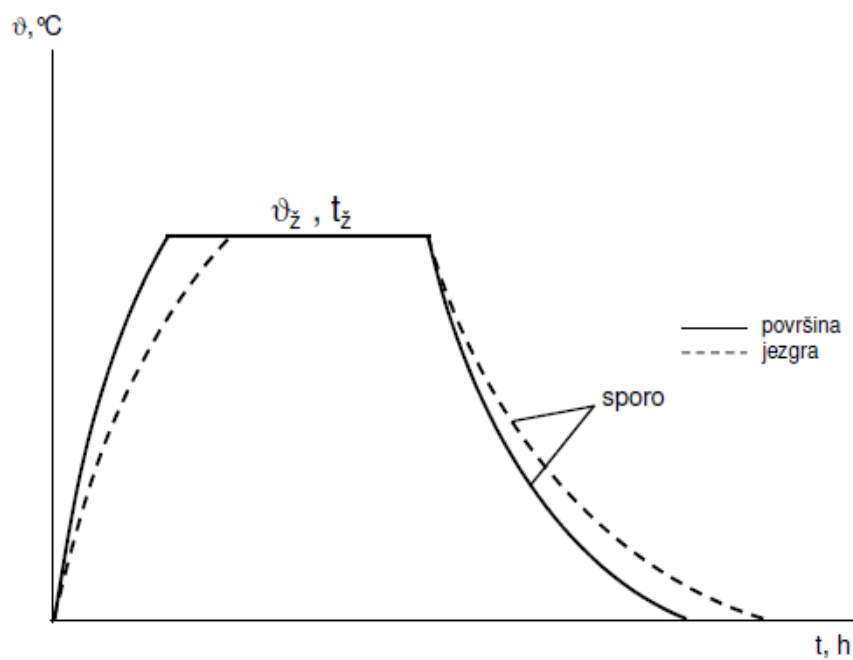
## 2.2. Žarenje

Cijela industrija strojeva se sastoji od spleta malih, mikrorazinskih postupaka koji su u međuovisnosti i jedan bez drugog ne koegzistiraju. Da bi nastala jedna logična cjelina, tj. kompleksan ili manje kompleksan stroj, materijalima je namijenjena mreža prerade kroz koju moraju proći. Jedan od tih mnogobrojnih postupaka je žarenje.

Žarenje možemo definirati kao toplinski postupak kroz koji prolazi slitina. U njemu se njezina struktura uravnotežuje te se pokušava postići promjena svojstva koje želimo ili neko određeno strukturno stanje.

Žarenje djeluje na čelik tako da mu smanjuje tvrdoću što je ujedno i najbitnija karakteristika ovog postupka toplinske obrade. Takav žareni čelik je puno lakše obrađivati nego što bi to bio slučaj bez žarenja. Lakše obrađivanje ujedno i znači veću produktivnost. A veća produktivnost donosi i veću zaradu.

Žarenje karakterizira sporo zagrijavanje, držanje na toj temperaturi te sporo hlađenje. Grafički prikaz postupka žarenja prikazan je na slici 5. [2,5,10]



Slika 5. Dijagram postupka žarenja [8]

„Postupci žarenja primjenjuju se u preradbi raznih metala i njihovih legura u cilju postizanja specifičnih tehnoloških svojstava.“[2]

Sve postupke žarenja (slika 6.) dijelimo u dvije skupine:

- postupci žarenja prve vrste
- postupci žarenja druge vrste

U postupke žarenja prve vrste spada žarenje za uklanjanje zaostalih napetosti i rekristalizacijsko. Kod tih postupaka kristalna rešetka ostaje nepromijenjena, te se oni provode pri temperaturama koje su ispod temperature A1.

U postupke žarenja druge vrste spada sferiodizacijsko žarenje (meko), normalizacijsko žarenje, žarenje na grubo zrno (visokotemperaturno) i homogenizacijsko (difuzijsko). Kod njih se kristalna rešetka mijenja, tj. prekrystalizira. Ti se postupci vrše na temperaturama koje su oko ili iznad temperature A1.

Obrada žarenjem se vrši u peći. Jako bitna stvar je ta da u peći ne smije biti puno kisika. Razlog je taj što se kisik veže s ugljikom na površini žarenog čelika. Time bi jako izgubili na čvrstoći te bi doveli u pitanje svrhu ovog postupka. [2,5,10]

Legiranim čelicima je potrebno dovesti više topline, nego li ugljičnim čelicima da bi smo ih normalizirali. Sve industrijske tvari napravljene od legiranih čelika se moraju podvrći difuznom i normalizacijskom žarenju. „Kod visoko legiranih čelika u sredini predmeta se javljaju dendriti, koji se žarenjem odstranjuju“. [5]

**Rekristalizacijsko žarenje** spada u postupak žarenja prve vrste te ispunjava ulogu vraćanja čeliku njegove duktilnosti (prvotnog oblika). Osim toga, namjena mu je i postizanje ponovnih poligonalnih kristalnih zrna. Ovo je nužno zato što se nakon hladnog oblikovanja materijal deformira i mijenja strukturu (kristalna zrna u rešetki se spljošte), tj. nema ni elastičnosti ni čvrstoće. Ovim se postupkom želi povratiti sva finoća zrna.

Sami postupak se izvodi pri različitim temperaturama (od 650 °C do 750°C) te on ovisi „o kemijskom sastavu legure i stupnju hladne deformacije pa i svrsi žarenja.“ [2]

Da bi se postigli što bolji rezultati, važno je ponoviti postupak što više puta. Osim čelika, ono se primjenjuje i kod ostalih metala ( i njihovih legura). „Primjenjuje se kod bakra i bakrenih legura ( mjedi, bronce), aluminijskih legura, titana i titanovih legura.“ [2]

**Žarenje za redukciju zaostalih naprežanja** je, također, postupak koji spada u prvu vrstu žarenja. Traje od dva do deset sati, a primjenjuje se za čelik te se izvodi na temperaturama od 400 do 650°C. Ovaj postupak služi da bi se uklonile napetosti i deformacije čelika nastale tijekom drugih postupaka obrade (npr. žarenje, zavarivanje).

„Da se to pred susretne predmeti se žare u temperaturnom području od 300°C do 650°C“. [5]

Važno je naglasiti da taj postupak ne mijenja neka mehanička svojstva strojnih dijelova. Nakon žarenja se predmet hladi vrlo sporo da ne bi opet došlo do kakvih novih napetosti. Bitno je ukloniti čim više naprezanja da ne bi kasnije došlo do pucanja dijelova u cjelini.

**Sferoidizacijsko ili meko žarenje** spada u postupke druge vrste. Kao što samo ime govori meko žarenje se koristi kako bi se omekšali dijelovi predmeta koji su jako tvrdi. Ova vrsta žarenja se odvija na temperaturi od 650 do 700 °C. Na toj temperaturi predmet se žari nekoliko sati. Uz samo omekšanje predmeta žarenjem se postiže i povećanje sposobnosti plastične deformacije. Značaj dobre plastične deformacije najviše se primjećuje kod postupaka hladnog oblikovanja.

„Glavni ciljevi mekog žarenja su :

- omekšanje čelika za daljnju mehaničku obradu ili hladnu preradu
- dobivanje zrnatog perlita ili neke druge tražene mikrostrukture
- osiguravanje najpogodnije mikrostrukture za sljedeću termičku obradu“ [10]

**Normalizacijsko žarenje**, također, spada u postupak druge vrste. To je postupak ugrijavanja čelika da bi se dobila jednolika i sitna zrna te kako bi se ispravile nepravilnosti u strukturi čelika. Te su nepravilnosti (pogrubi se kristalno zrno te se zato smanjuje žilavost) nastale tijekom drugih postupaka prerade i obrade materijala.

„Fizikalna osnova usitnjenja kristalnog zrna pri normalizacijskom žarenju je prekrizalizacija pri dvostrukom prijelazu temperature pretvorbe A3.“ [2]

Ta temperatura dostiže vrijednost od 30°C do 50°C iznad temperature A3. Nakon postupka, tvar se hladi u otvorenoj peći.

**Žarenje na grubo zrno** se izvodi na temperaturama koje su puno više od A3 (od 950 do 1100°C). Postupak najčešće traje četiri sata.

Glavni cilj je dobivanje „grubog zrna niskougljičnih čelika, koji su u tom stanju lakše obradljivi odvajanjem čestica (rezanjem).“ [2]

To je međustanje čelika. On treba proći još kroz druge toplinske postupke da bi došao u stanje prikladno za upotrebu. Upravo zato se i odvajaju čestice, da bi se poboljšala njegova obradivost. Rijetko se upotrebljava ovaj postupak pa je zato i manje poznat.

**Homogenizacijsko žarenje** se upotrebljava da bi se uklonile deformacije u kemijskom sastavu tvari (one su nastale tijekom prve kristalizacije). Njome se, također, izjednačuju svojstva u masi.

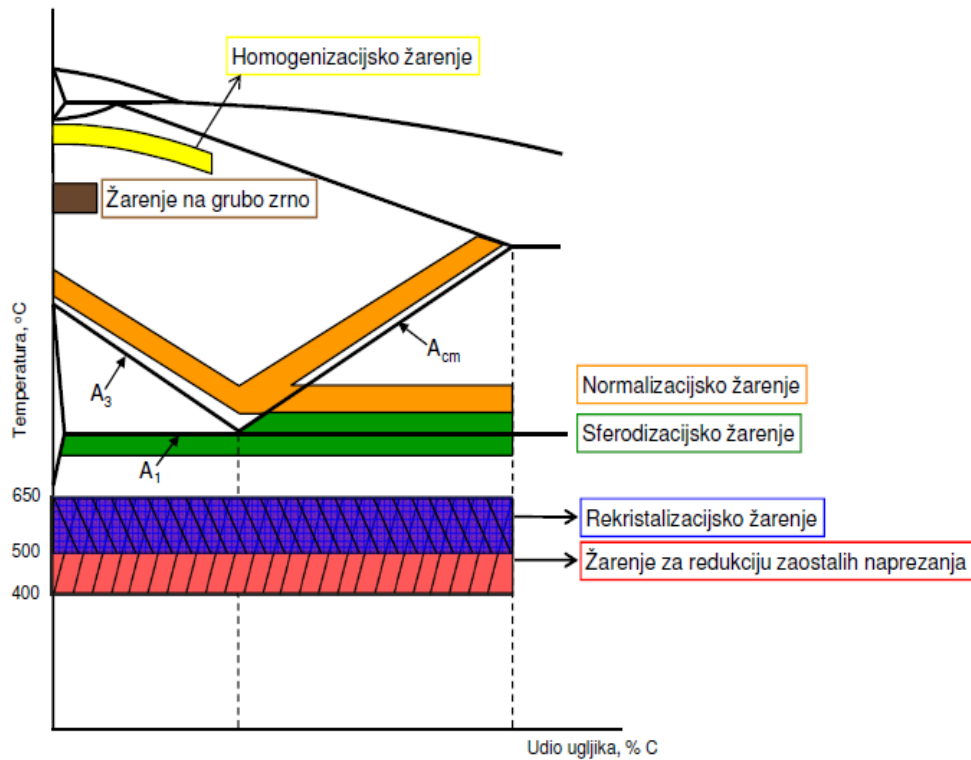
„Izvodi se pri temperaturi malo ispod odgovarajuće temperature solidusa sa svrhom omogućenja lokalne homogenizacije sastava (eliminacija kristalnih segregacija).“ [2]

Postupak traje nekoliko dana. Izvodi se nerijetko u metalurzijskim pogonima. Nakon ovog postupka, zrno se još i usitnjuje. Ovo žarenje se vrši na temperaturama koje su od 180 do 300 °C veće od temperature A3.

Kad se tvar skrućuje, segregiraju neki novi elementi. Ako kemijski sastav nije ujednačen, različita su svojstva unutar mikrostrukture. Iz tog se razloga primjenjuje ova metoda homogenizacijskog žarenja.

Ova metoda se primjenjuje kod kućišta parnih, vodnih i plinskih turbina, dijelova oružja i oruđa te kod visokotlačne armature. [2,5,10]

„Nehomogenost se nekada odstranjuje višestrukim kovanjem ili valjanjem“ [5] da bi se čim više povećala žilavost, smanjilo naprezanje i poboljšala obradivost materijala. Sam ovaj postupak traje od deset do petnaest sati. Hlađenje, koje slijedi nakon postupka se vrši u peći.



Slika 6. Dijagramski prikaz postupka žarenja [8]

### 2.3. Popuštanje

Postupak popuštanja čelika (slika 7) vrši se jer se želi postići žilavost čelika, odstraniti neka zaostala naprezanja, te se želi postići dimenzijska postojanost. Tim se postupkom smanjuje tvrdoća. To nije primarni cilj, ali je popratna posljedica postupka te se ne može izbjeći.

„Popuštanje je u stvari zagrijavanje čelika nakon kaljenja na određenu temperaturu, koja ja uvijek ispod preobražajne temperature  $A_1$ .“ [10]

Ako uzmemo u obzir temperaturu popuštanja, postoje tri vrste ovog postupka:

- niskotemperaturno popuštanje
- visokotemperaturno popuštanje
- srednjetemperaturno popuštanje

Niskotemperaturno se vrši na temperaturi od 100°C do 300°C. Drugi naziv joj je martenzitno popuštanje.

Srednjetemperaturno se izvodi pri temperaturi od 300°C do 450°C, a drugi naziv joj je trostitno popuštanje.

Visokotemperaturno popuštanje se izvodi pri temperaturama od 450°C pa do 700°C, a ima još jedan naziv, a to je sorbitno popuštanje. [2]

Važno je spomenuti da su „kaljenje i popuštanje toplinski postupci sa suprotnim djelovanjem. Ova okolnost se danas koristi, pa se dobiju odgovarajuće kombinacije čelika svih stupnjeva tvrdoće i žilavosti.“[5]

Ako prezasićenu krutu otopinu ugljika zagrijemo na određenoj temperaturi koja je niža, propustit ćemo atome ugljika. Ako taj martenzit zagrijemo na višoj temperaturi, propuštamo, ne samo atome ugljika, već i željeza i legirajućih elemenata.

„Kada se čelik nalazi u gašenom (zakaljenom) stanju on ima rešetku martenzita koja je karakterizirana visokim stupnjem tetragonalnosti.“[2]

Zbog difuzije ugljika, u nekim čelijama kristalne rešetke se snizi stupanj tetragonalnosti, a u nekima poprimi vrijednost 1. Kada se snizi stupanj tetragonalnosti dolazi do povišenja žilavosti, sniženja napetosti i tvrdoće (nenamjerna posljedica).

Procesi ovog postupka odvijaju se u određenim stadijima. „Broj tih stadija i područje temperatura u kojima se odvijaju ovisit će o vrsti čelika i strukturnom stanju nakon gašenja.“[2]

U prvom stadiju se propušteni ugljici spajaju s željezom. U drugom stadiju se zaostali austenit pretvara u bainit. Postoji i treći stadij. Kad imamo legirani čelik, tu se popuštaju posebni karbidi.



Pri popuštanju čelika nastaje karbid, snizi se udio ugljika u martenzitu i austenit se pretvori u martenzit. Na kraju, struktura čelika se sastoji od popuštenog martenzita, karbida popuštanja i sekundarnog karbida. Karbidi popuštanja se izlučuju iz austenita.

Čelik ima svojstvo otpornosti na popuštanje koje se razdvoje kad legirani elementi povećavaju otpornost. Ovo je svojstvo najkorisnije i najistaknutije kada je potrebno podvrgnuti čelik velikim temperaturama.

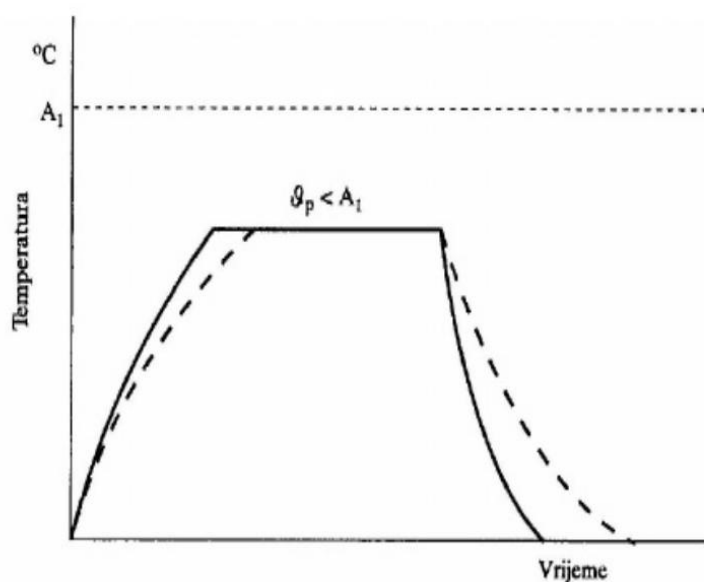
Tvrdoća čelika se povisi kada se hlađenjem austenit pretvara u mertenzit (sekundarni). Ta je tvrdoća viša naspram tvrdoće kaljenog čelika (tzv. sekundarno otvrdnuće). Glavna svrha ovog postupka je smanjenje krhkosti čelika koja proizlazi iz velike tvrdoće nakon njegovog kaljenja.

Ovaj se postupak vrši u pećima. One su sastavljene od viseće košare, ventilatora za usmjeravanje zraka, žica za električno grijanje i uređaja za mjerenje i reguliranje temperature.

Strojevi za popuštanje su glomazni, griju jednoliko te su jednostavni za rukovanje i održavanje. U njima se nakon grijanja drži materijal na kraće ili duže vrijeme i zatim se hladi na zraku (nekad i u ulju). Rijetko se hladi u kupkama (uljne, solne ili krečne). Te se kupke zagriju na oko 400-450°C. Same temperature popuštanje se kreću od 100 °C pa do 650°C. [2,5,10]

„Najjednostavniji način postupka popuštanja je iskuhavanje. Iskuhavanjem se smanjuje tvrdoća uz neznatno povećanje žilavosti, smanjuje se zaostali austenit takozvani restaustenit, u materijalu se smanjuju napetosti nastale naglim hlađenjem pri kaljenju.“ [5]

Osim toga, iskuhavanje omogućuje usporavanje starenja materijala te je taj postupak često korišten postupak u industriji.



Slika 7. Dijagram postupka popuštanja čelika [11]

## 2.4. Poboljšavanje

Poboljšavanje čelika (slika 8) ili oplemenjivanje je još jedan od toplinskih postupaka obrade čelika. On se sastoji od kaljena i visokotemperaturnog popuštanja.

„Ovim postupkom se toplinski obrađuju ugljični odnosno niskolegirani čelici za poboljšavanje s 0,3 do 0,6 %C. Poboljšavaju se samo podeutektoidni čelici.“[2]

Krajnji i krucijalni cilj ovog postupka je poboljšavanje žilavosti i visine granice tečenja (tj. visoku čvrstoću). Ti će rezultati biti bolji i doći više do izražaja, ako je čelik jednoličnije kaljen. Rezultati poboljšanja i popuštanja se mogu prikazivati u dijagramima.

Uspoređujući čelik u zakaljenom i nepopuštenom stanju te onaj u poboljšanom stanju, možemo reći da su granice tečenja različite kao i razina žilavosti. Kod zakaljenog i nepopuštenog stanja, granica tečenja je visoka, a kod poboljšanog ima još višu granicu tečenja naspram one prije kaljenja. U prvom slučaju žilavost je niska jer mu je duktilnost slaba, a u drugom slučaju žilavost se povisuje i istezanje je veće, nego li prije kaljenja. [2,5,10]

Osvrćući se na temperaturu popuštanja, čim je ona viša, „tim su niže vrijednosti vlačne čvrstoće, granice tečenja i tvrdoće, a tim su više vrijednosti žilavosti, istezanja i kontrakcije.“ [2]

Dakle, ove su vrijednosti u obrnuto proporcionalnom stanju. O tome koja karakteristika treba dominirati i imati prednost odlučuje konstruktor tog strojnog dijela koji proizvodi. Ako želi pronaći neku zlatnu sredinu između ovih komponenata, mora zadati temperaturu popuštanja.

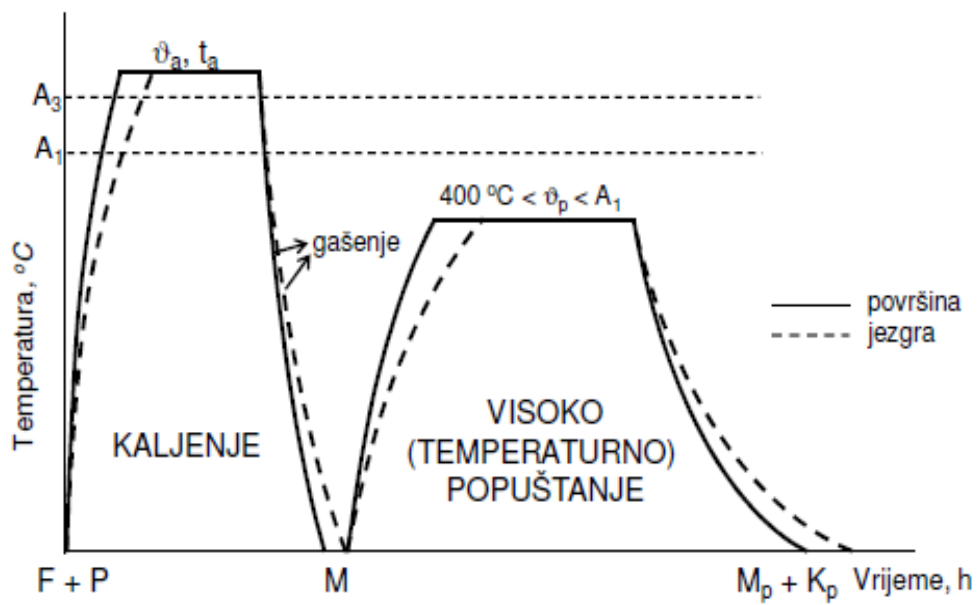
Kod ovog postupka se ne upotrebljavaju bilo kakvi čelici, nego oni koji imaju postotak ugljika u sebi od 0.18 do 0,5%.

„Oni su legirani silicijem, manganom, molibdenom, nekada su legirani s niklom i vanadijem.“[5]

Da bi se odstranila naprezanja, čelici se žare na od 860°C do 880°C, prije samog oplemenjivanja. Nakon toga slijedi kaljenje na temperaturi od 800°C do 900°C. Sljedeći korak je hlađenje i popuštanje. To se događa u peći ili u posebnom ulju.

„Na taj način se tvrdoća smanjuje, a žilavost i čvrstoća se znatno povisi. Istezanje je prije žarenja i nakon popuštanja skoro jednako.“[5]

Ovaj postupak se koristi kod visoko opterećenih strojnih dijelova. Postoji razlika između običnog i međustepenog oplemenjivanja, tj. poboljšavanja. Obično se vrši s dvostrukim grijanjem, a međustepeno s jednokratnim. Čelik se prvo zagrije pa se naglo hladi. Na toj se temperaturi (650°C) drži određeno vrijeme i zatim se pusti da se ohladi u potpunosti.[2,5]



Slika 8. Dijagram postupka poboljšavanja čelika [8]

### 3. Indukcijsko kaljenje

Indukcijsko kaljenje je najprimjenjiviji postupak površinskog kaljenja. Indukcijsko kaljenje je jako produktivan postupak te se njime postižu dobra svojstva površinskog sloja. Kod ovog postupka toplina nastaje neposredno u samom predmetu. Indukcijom se prenosi velika količina energije koja može doseći i do  $300000 \frac{kJ}{m^2s}$ . Toplina se dobiva bez kontakta, a vrijeme koje je potrebno za ugrijavanje je veoma kratko.

„Najvažniji razlozi za primjenu indukcijskog kaljenja su:

- povećanje dinamičke izdržljivosti dijelova
- povišenje otpornosti na trošenje i na površinske pritiske
- mjestimično kaljenje više istih mjesta i pozicija
- izbjegavanje deformacija
- uz nepromijenjena svojstva jezgre mijenjaju se karakteristike ruba
- stvaranje okujine je neznatno i postiže se veća čistoća u odnosu na cementiranje ili nitiranje (ušteda na mehaničkim operacijama)
- mogućnost uključanja u automatizirani proces proizvodnje“ [10]

Nedostaci indukcijskog kaljenja su :

- jako skupi uređaji
- oblik induktora ovisi o obliku komada
- kontrola temperature je otežana
- sve vrste čelika nije moguće indukcijski kaliti

Mogućnost indukcijskog kaljenja imaju svi čelici za plameno i indukcijsko kaljenje, niskolegirani čelici za poboljšavanje, ugljični čelici za poboljšavanje, neki nehrđajući čelici, neki alatni čelici za rad u hladnom stanju, sivi lijev, nodularni lijev i čelični lijev. [10,12]

„Ova vrsta kaljenja koristi se za obradbu:

- zupčanika
- lopatica turbina
- koljenastih osovina
- valjaka
- alata
- različitih kalibara...“ [1]

### **3.1. Karakteristike indukcijskog kaljenja**

„Prolazi li kroz vodič izmjenična struja oko njega se stvara promjenjivo magnetsko polje. Ako se u blizini tog vodiča nalazi drugi vodič (komad za ugrijavanje) u njemu se inducira napon koji ima opet za posljedicu izmjeničnu struju koja teče u svakom trenutku u drugom smjeru i stvara toplinu u predmetu. Pri tome se komad može smatrati sekundarnim namotajem transformatora čiji primarni namotaj predstavlja sam induktor – vodič priključen na izvor izmjenične struje“ [10]

Snaga izvora energije (jačina magnetskog polja) određuje količinu proizvedene topline. Dubina ugrijavanja ovisi o:

- frekvenciji
- relativnoj permeabilnosti
- specifičnom otporu

Vrijeme kaljenja i vrijeme držanja na temperaturi kaljenja su jako kratka, puno kraća nego kod ostalih postupaka kaljenja. Indukcijsko kaljenje dokazuje da za sigurnu pretvorbu strukture nije potrebno mnogo vremena. Dodatna pogodnost koju donosi ova vrsta toplinske obrade jest ta da su bolji uvjeti rada odnosno da se izbjegavaju ekstremna toplinska opterećenja. [1,10]

### **3.2. Izvori energije**

Za komade čiji promjer prelazi 100 mm koristi se frekvencija izmjenične struje od 50 Hz. Kada je riječ o kaljenju uobičajenih, manjih komada, primjenjuju se struje većih frekvencija. Od ovih većih frekvencija razlikujemo visoku i srednju frekvenciju.

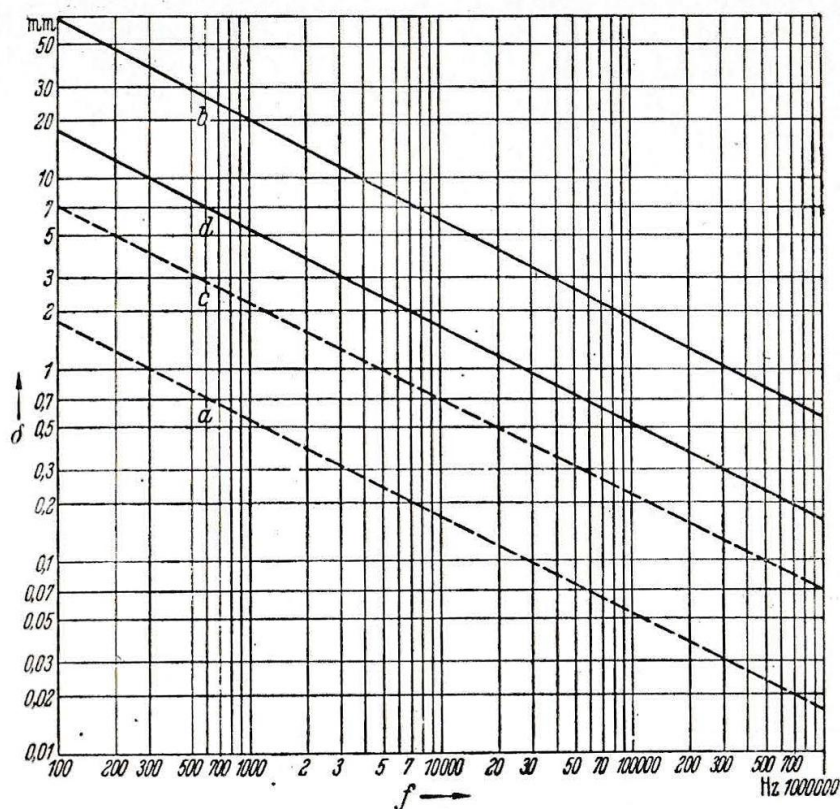
Pretvaranje u više frekvencije ostvaruje se pomoću:

- pretvarača sa cijevima
- motor-generatora

Znanstveno je dokazano da je rad sa srednjom frekvencijom ekonomičniji, ali treba provjeriti da li to dopuštaju ostali tehnološki uvjeti. Pravilnim izborom frekvencije, za zadani promjer komada, može se ostvariti povoljan stupanj iskorištenja.

Dubina induksijskog kaljenja za srednju frekvenciju iznosi od 1,5 do 2 mm dok za visoku frekvenciju ona iznosi od 0,5 do 1,2 mm. Na slici 9. prikazana je dubina prodiranja induktivne struje za 4 slučaja:

- čelik na sobnoj temperaturi
- čelik na 900 °C
- bakar na sobnoj temperaturi
- bakar na 1000°C [10,13]



Slika 9. Dubina prodiranja induksijske struje[13]

### 3.3. Induktori

„Induktor je dio uređaja za kaljenje koji indukcijom prenosi visokofrekvencijsku struju na komad.“ [13]

Oblik induktora treba biti prilagođen zoni zagrijavanja. Oblik induktora se najčešće može predvidjeti. Ponekad je potrebno izraditi više induktora koji se zatim podvrgavaju ispitivanjima te se prema ispitanim rezultatima odabire induktor koji ima najpogodnije parametre ugrijavanja.

Za izradu vodiča najčešće se koriste bakar i srebro. Ovi materijali se koriste jer imaju dobra električna svojstva, a to je od ključne važnosti za vodiče.

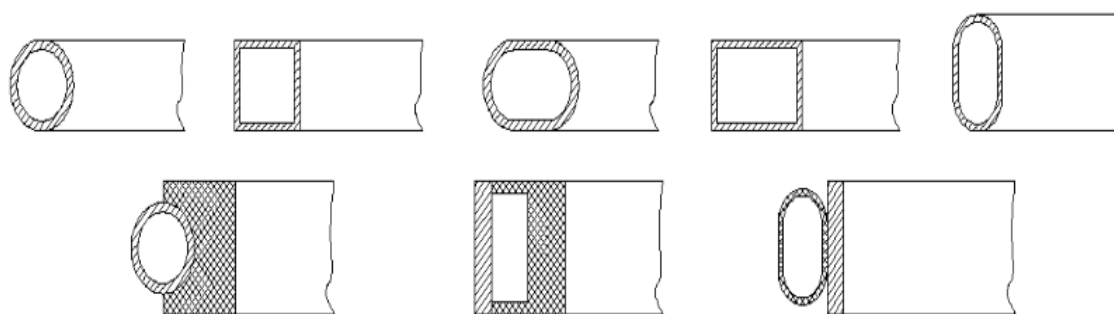
Bakar se koristi više jer je znatno jeftiniji od srebra. Srebro se koristi samo onda kada se vodič ne može izraditi od bakra. Nastoji se što je više moguće primijeniti šuplji profil kako bi se omogućio siguran protok vode za hlađenje induktora.

Šuplji profil se ne može koristiti kada se njime ne može ostvariti traženo ugrijavanje predmeta. U takvom slučaju koristi se puni komad u kojima se gloda ili utokari kanal kroz koji prolazi voda.

Postoje dvije vrste induktora:

- induktor s unutrašnjim magnetskim poljem
- induktor s vanjskim magnetskim poljem

Temeljna razlika između njih je ta da nemaju jednak stupanj djelovanja, koji ovisi o udaljenosti vodiča od predmeta. [10,13]



*Slika 10. Profili vodiča za induktore*

„Od razmaka između induktora i predmeta također bitno zavisi stupanj iskorištenja energije. Za određivanje pravilnog razmaka ne postoje neke opće smjernice nego samo načelna uputstva.“ [10]

Prema izvedbi svitka razlikujemo viševojne i jednovojne vodiče. Jednovojni svitak se koristi u svim slučajevima, osim kada to oblik predmeta ne dopušta, odnosno kada ne može oblikovati željenu zonu. U tim slučajevima koristi se viševojni svitak. [10]

### 3.4. Određivanje dubine kaljenja

Prije početka indukcijskog kaljenja postavlja se pitanje: „Za što se koristi taj dio?“ Prema tome možemo saznati koja je dinamička izdržljivost potrebna te kojem površinskom pritisku će biti taj dio izložen. Prema tim parametrima određujemo dubinu kaljenja.

„Tok tvrdoće po presjeku i stvaranje zakaljene zone određeno je slijedećim faktorima:

- vrstama ugrijavanja (stacionarno ili posmično), a time i vremenom (specifično toplinsko opterećenje na površini)
- oblikom induktora
- sastavom materijala
- sredstvom za gašenje
- toplinskom vodljivošću čelika
- debljinom ili promjerom komada

Zbog mnogo utjecajnih činilaca nije moguće egzaktno odrediti konačnu dubinu kaljenja. Najčešće treba prema orijentacijskim vrijednostima iz dijagrama provesti niz ispitivanja da bi se utvrdili svi parametri ugrijavanja koji dovode do željene dubine.“ [10]

Dubina kaljenja može se izračunati pomoću formule:

$$\delta = 5,03 \cdot 10^4 \cdot \sqrt{\frac{\rho}{f \cdot \mu}} [mm] [13]$$

Značenje znakova:  $\delta$ - debljina zakaljenog sloja  
 $\rho$ - specifični električni otpor ( $\Omega$ )  
 $\mu$ - magnetska permeabilnost  
 $f$ - frekvencija (Hz)



### 3.5. Gašenje

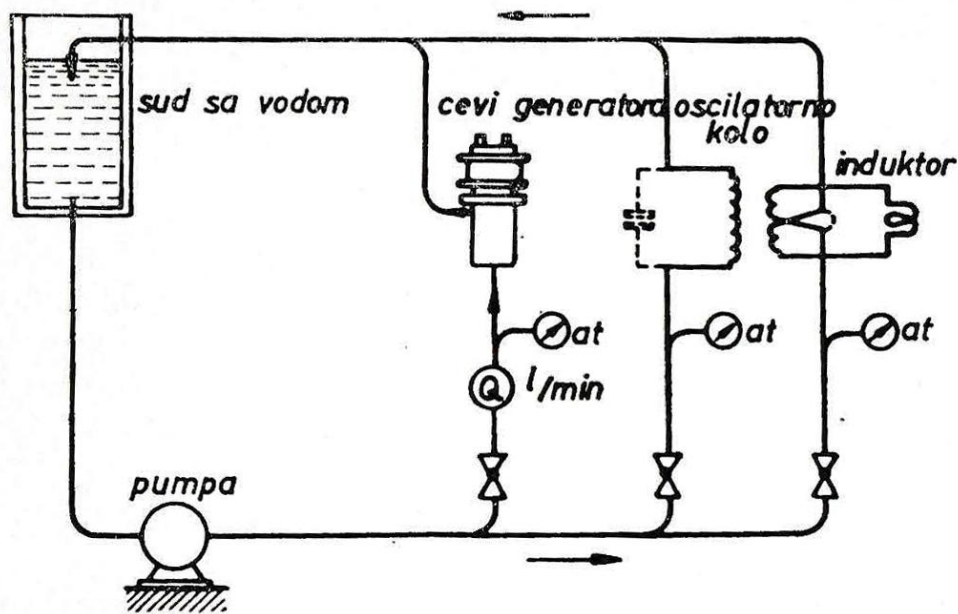
Gašenje se izvodi odmah nakon ugrijavanja, tako da nastupa naglo ohlađivanje. Naglim ohlađivanjem dobivamo taj poželjan tvrdi sloj na kaljenom predmetu. Postoje dva načina gašenja.

Prvi način, a ujedno i češće primjenjiviji, jest taj da se gašenje izvodi pomoću prskalice koja se nalazi u neposrednoj blizini induktora. Prskalica pušta rashladno sredstvo koje direktno prska na ugrijanu zonu neposredno nakon zagrijavanja dijela predmeta.

Drugi način nema tako veliki intenzitet ohlađivanja. Ugrijani predmet se nakon ugrijavanja brzo ubaci ili uroni u rashladnu tekućinu.

Izbor rashladnog sredstva ovisi o učinkovitosti brzine ohlađivanja pojedinog sredstva te o postizanju željene tvrdoće. Treba voditi računa da pogrešnim odabirom sredstva možemo dovesti do pojave velikih naprezanja, pukotina ili vitoperenja.

Rashladna sredstva koja se primjenjuju su: voda, ulje, zrak, različite emulzije i sl. [10,13]



Slika 11. Shema hlađenja postrojenja za indukcijско kaljenje [13]

### 3.6. Provedba indukcijskog kaljenja

„Različiti oblici dijelova namijenjenih za indukcijsko kaljenje uvjetovali su razvoj čitavog niza postupaka kaljenja kod čega se temeljno razlikuju dvije grupe:

1. Istovremeno ugrijavanje cijele zone kaljenja, mirujućim induktorom i nakon toga gašenje.
2. Ugrijavanje jednog dijela zone uz kretanje predmeta ili induktora, a ohlađivanje slijedi neposredno iza ugrijane zone.

Ukoliko ove dvije osnovne grupe ne ispunjavaju zahtjeve, primjenjuju se različite kombinacije četiri iz toga izvedena načina kaljenja i to: stacionarnog, posmičnog, rotaciono-posmičnog i rotacionog.“ [10,13]

**Stacionarno kaljenje** se primjenjuje kod dijelova nepravilnog oblika. Kaljenje se vrši na način da induktor i komad miruju, a cijela zona predviđena za kaljenje se ugrijava. Nakon što se postigne tražena temperatura, predmet se podvrgava gašenju. Gašenje se izvodi prskanjem ili uranjanjem u bazen.

**Posmično kaljenje** se primjenjuje za dugačke predmete pravilnog oblika (npr. vodilice). Ovim postupkom se zagrijava cijela površina. Kaljenje se vrši tako da se komad i induktor relativno gibaju. Širina ugrijavanja ovisi o širini induktora. Ovim se postupkom mogu postići vrlo male dubine kaljenja.

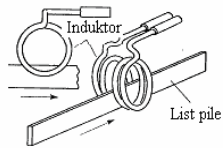
**Posmično rotaciono kaljenje** se primjenjuje za rotaciono simetrične dijelove većih promjera (npr. osovine). Predmet rotira uz posmak te se postiže jednolična zona kaljenja. [10,12]

**Rotaciono kaljenje** moguće je izvesti na dva načina.

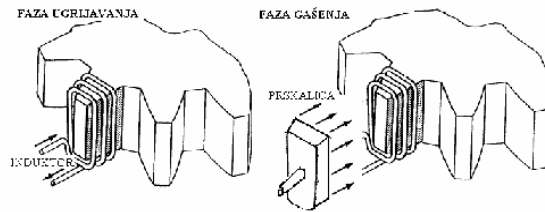
„U prvom načinu predmet može rotirati većim brojem okretaja sve dok se ne postigne željena temperatura i zatim se provodi gašenje kod čega induktor obuhvaća cijelu površinu kaljenja. U drugom načinu dijelovi velikih promjera i površina kaljenja mogu se ugrijavati postepeno induktorom koji pokriva samo dio ukupne površine dok zakaljena zona slijedi neposredno iza ugrijane. Kaljenje se izvodi u jednom okretu pri čemu na početku i kraju zakaljene zone postoji usko područje niže tvrdoće.“ [10]

Na slici 12. nalazi se vizualni prikaz 4 izvedena načina indukcijskog kaljenja.

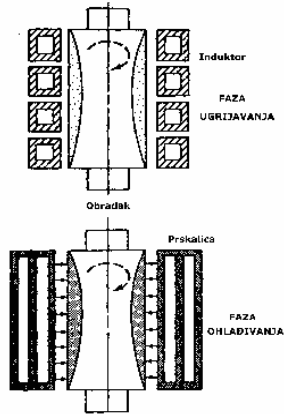
**METODE INDUKCIJSKOG KALJENJA:**



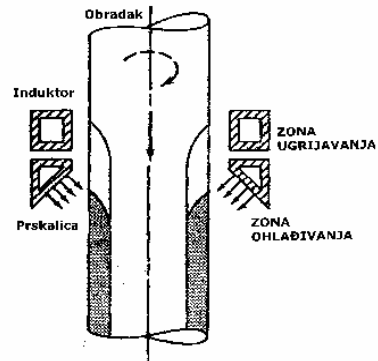
**POSMIČNO**



**STACIONARNO**



**ROTACIONO**



**ROTACIONO-POSMIČNO**

*Slika 12. Izvedeni načini kaljenja [14]*

### 3.7. Indukcijsko kaljenje zupčanika

Kada želimo zupčanik indukcijski kaliti moramo primijeniti posebne postupke. Odabir postupka ovisi o potrebnim svojstvima koje su nam potrebne te o obliku površina koje se kale.

Postupke dijelimo na:

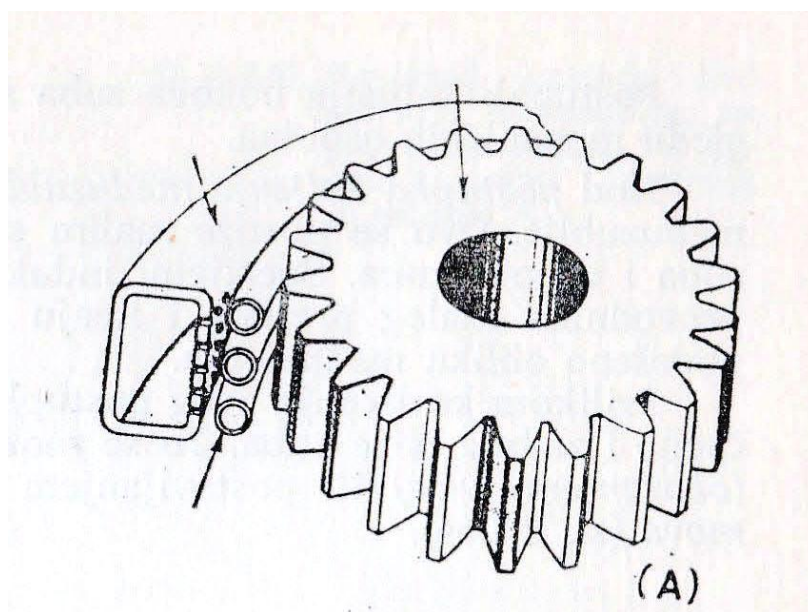
- kaljenje svih zubi odjednom
- pojedinačno kaljenje zubi
- kaljenje međuzublja

Postupak kaljenja svih zubi odjednom se koristi pri obradi zupčanika manjih modula. Opterećenje nastalo toplinom ovisi o površini zuba. Kako je diobeni promjer veći tako i toplinsko opterećenje postaje veće. Gašenje se provodi jakim prskanjem ili uranjanjem u bazen.

Postupak pojedinačnog kaljenja zubi koristi se za obradu zupčanika većih modula. Osnovni cilj ovog postupka jest postizanje otpornosti na trošenje uz izbjegavanje povećanja dinamičke izdržljivosti. Modul mora biti veći od 5 jer u suprotnom ovaj se postupak ne primjenjuje.

Postupak kaljenja međuzublja primjenjuje se kada je potrebno kaliti profil zuba, a da se na vrhu zuba postigne mekana zona kako ne bi došlo do neželjenog ponašanja zupčanika prilikom rada. Kod ovog postupka međuzublje mora biti potpuno očišćeno od srha i strugotine kako bi induktor mogao doći što bliže dnu međuzublja.

Važno je napomenuti da zupčanici većeg modula imaju tanji zakaljeni sloj, a zupčanici manjeg modula imaju deblji zakaljeni sloj. [10]



Slika 13. Postupak kaljenja svih zuba odjednom i raspored kaljenih površina [13]

## 4. Ispitivanje tvrdoće

Postoje različite metode za ispitivanje materijala, a ispitivanje njihove tvrdoće je jedna od njih. Sveobuhvatna i osnovna definicija same tvrdoće bi bila: „Otpor materijala protiv prodiranja u njegovu površinu.“[5]

Ta otpornost materijala ovisi o različitim faktorima (sastavu, strukturi, temperaturi, brzini prodiranja i dr.). Važnost njezinog motrenja i mjerenja leži u tome da su takvi podaci krucijalni za one dijelove stroja koji su izloženi trenju pod pritiskom.

Preko empirijskih ispitivanja dolazimo do kvantitativnih podataka koje možemo međusobno uspoređivati i preračunavati. Brojčani podaci ovise o vrsti ispitivanja, ističe Antun Čevra (1980).

Dobiveni podaci upotrebljivi su i u ispitivanju dugih mehaničkih svojstava materijala. Također, tvrdoća se može izmjeriti i na mikrorazini, tj. na malim opterećenjima pa se ona, sukladno tome, naziva mikrotvrdoća. Služi za ispitivanje tvrdoće kod vrlo tankih i malih dijelova.

Metode mjerenja tvrdoće dijele se na:

- statičke (polagano opterećenje)
- dinamičke (naglo opterećenje)

Statičke metode su Brinellova, Vickersova i Rockwellova, a dinamičke su Poldiova i Shoreova. Statičke metode služe za specificirano određivanje tvrdoće materijala te, samim time, zahtijevaju i bolju pripremu površine samog materijala koji se ispituje. Uređaji za ispitivanje su vrlo stabilni. Dinamičke imaju namjenu za grublje procjenjivanje tvrdoće. Uređaji koji se koriste se lako transportiraju i prenose te omogućavaju da se tvrdoća materijala provjeri u raznim uvjetima (kod velikih konstrukcija).

Da bi ostvarili silu na penetratoru potreban nam je udar ili se gleda odskok penetratora od površine materijala koji se ispituje pa se na temelju toga odredi tvrdoća. Ti penetratori ili indentori poprimaju oblik kuglice, stošca ili piramide koje su izrađene od čvrstih materijala (kaljeni čelik, tvrdi metal ili dijamant).

Osim metoda mjerenja tvrdoće, postoji i Mohsova skala tvrdoće. Ona se koristi samo za minerale zbog njihove slabe selektivnosti. Ova se skala naziva prema njemačkom mineralogu Frederichu Mohsu jer ih je on prvi klasificirao. Mohsova tvrdoća minerala određuje se promatranjem je li njezina površina ogrebena tvarima poznate ili definirane tvrdoće. Ljestvica je definirana brojevima od 1 do 10. Broj 1 zauzima mineral talk, koji se može sastrugati nohtima, dok je na broju deset najpoznatiji mineral dijamant, koji može rezati staklo. [5,15,16]

## 4.1. Ispitivanje tvrdoće po Brinellu

Ova metoda ispitivanja dobila je ime prema švedskom inženjeru Johanu Augustu Brinellu 1900. godine. On je prvi uveo postupak koji je prihvatio veliki dio svijeta znanosti o materijalima te je zato ubrzo postao standardizirani. Oznaka za Brinellovu tvrdoću je „HB“.

Kod postupka ispitivanja tvrdoće po Brinellu potrebna nam je površina za koju provjeravamo tvrdoću te tijelo koje utiskujemo u materijal (kuglica od čelika ili slitina). Ta kuglica se naziva penetrator (slika 14) ili indentor i promjera je 10; 5; 2,5; 2 i 1 mm. [7,15]

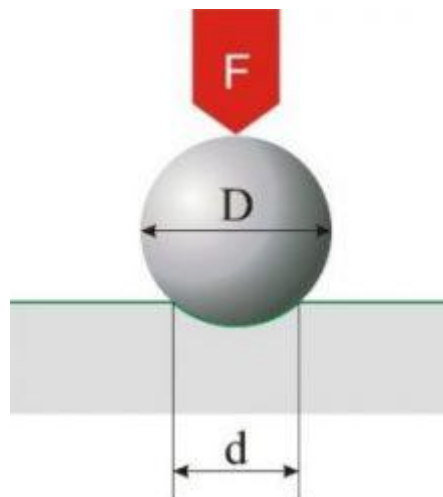
Sila potrebna za njezino utiskivanje je 3000, 750 ili 187, 5 kp (širok je spektar kod izbora sila koje ćemo koristiti), u vremenu od 10 do 30 sekunda. Koju silu ćemo u nekom konkretnom slučaju trebati, ovisi o vrsti tog materijala i debljini njegovog uzorka.

„Sila izražena u kp, kojom se ispituje čelik, treba da je ravna tridesetorostrukom kvadratu promjera kuglice izražene u mm, tj.  $F=30 D^2$  .“ [5]

Primjer označavanja tvrdoće po Brinellu: HB 2,5-3000-15. HB označava da je ispitivanje bilo po Brinellu, 2,5 je promjer kuglice, 3000 kp je sila kojom je ona utisnuta te zadnji broj označava da je to bilo u trajanju od 15 sekunda. Kod mekih materijala, utisak je dublji.

Nakon toga, promatramo veličinu otiska kuglice. „Promjer otiska mjeri se u stotinkama mm, pa se izračuna površina kugličnog otiska u mm. Ta se površina izračuna iz polumjera kuglice i polumjera otiska.“ [5]

Za neke stvari ne moramo izračunavati jer imamo već postojeće tablice iz kojih samo pročitamo.



Slika 14. Penetrator i otisak [17]

Za utiskivanje te kuglice u površinu imamo poseban aparat (slika 15.) koji ima naznačene Brinellove stupnjeve opterećenja. Funkcionira na način da uzorak koji ispitujemo stavimo na tanjurić predviđen za to, te se tanjurić podiže do kuglice.

„Opterećenje se vrši preko poluge. U taj aparat ugrađen je i projekcioni mikroskop, koji povećava otisak za 70-140 puta.“[5]

Tu tvrdoću možemo izračunati ako silu utiskivanja podijelimo sa površinom otiska penetratora. Mjerna jedinica koju dobijemo je brinel.



Slika 15. Uređaj za ispitivanje tvrdoće po Brinellu [17]

Ako je npr. rezultat 150 brinela, to bi značilo da na svaki  $mm^2$  je djelovala sila od 150 kp (brinel=  $kp/mm^2$ ). U formuli se sila označuje sa „F“, promjer kuglice sa „D“, a promjer njezinog otiska sa „d“.

Debljina ispitanog uzorka ovisi promjeru kuglice i otiska. Najveći nedostatak ove metode je što se ne mogu mjeriti materijali visoke tvrdoće i ta je tvrdoća ovisna o opterećenju. Zbog velikog otiska, nečesto zna površina biti estetski narušena. [5,7,17]

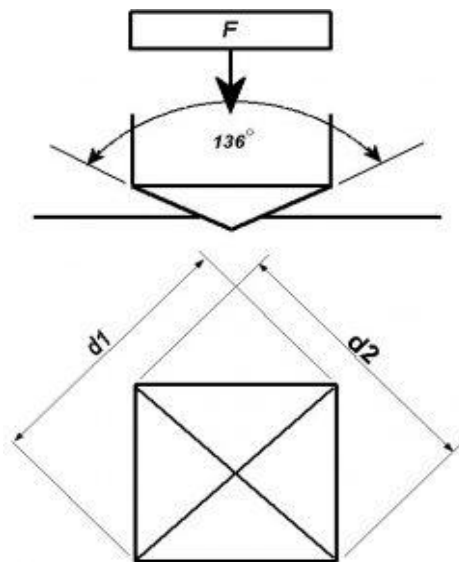
$$HB = \frac{2F}{\pi D(D - \sqrt{D^2 - d^2})}$$

## 4.2. Ispitivanje tvrdoće po Vickersu

Metoda ispitivanja tvrdoće po Vickersu razvijena je nakon Brinellove, te kao njezina nadogradnja i zamjena. Razvila ju je i osmislila inženjerska tvrtka Vickers Limited iz Ujedinjenog Kraljevstva, 1920ih godina.

Kod ovog postupka, kao penetrator (slika 16.), koristimo malu, dijamantnu, četverostranu piramidu. On se utiskuje na površinu materijala pri opterećenju od oko 120 kg (sile 120 kp), a veličina utiska, koja obično nije više od 0.5 mm, izmjerimo pomoću kalibriranog mikroskopa. Otisak ima oblik piramide. [15,17,18]

„Šiljak piramide brušen je pod kutom 136°. Sila je proizvoljna, ..., što ovisi o materijalu koji se ispituje.“ [5]



Slika 16. Penetrator i otisak tvrdoće po Vickersu [17]

Dok rukujemo s limom, koji je iznimno tanak, moramo biti oprezni i koristiti malu silu jer otisak ne smije biti dubok. Taj otisak moramo povećati nakon toga. Mjerni uređaj zatim izmjeri duljinu dijagonale otiska na tisućinku mm i iza toga slijedi izračunavanje površine.

Oznaka za stupanj tvrdoće prema Vickersu je „HV“. U formuli se sila označava sa „F“, a sa „d“ se označava dijagonala piramide u mm.

$$HV = \frac{2F \sin \frac{136^\circ}{2}}{d^2}$$

Ako uspoređujemo Vickersovu metodu i Brinellovu, ovdje tvrdoća ne ovisi o sili koju koristimo. Nedostatak prethodne metode je bio penetrator. Uvevši najtvrđi materijal-dijamant, u tu priču, ispravljaju se vrijednosti. Zato što zbog njegovog preciznog kuta utiskivanja, rezultati su



potpuno neovisni o primijenjenoj sili. To je vrlo važno za spomenuti zato što nekad tvrdoća materijala može izmjeriti primjenom sile. Također, kad imamo malu silu, možemo i izmjeriti tvrdoću kristala (zrna). Zato nam nije dovoljno, kao kod Brinella mjerno povećalo, već sad imamo i mikroskop.

„Vickersova tvrdoća HV do vrijednosti 250 HV brojčano je jednaka Brinellovoj tvrdoći HBW (kod nekih i do 400, ovisno o materijalu, ali i o opterećenju), a iznad te vrijednosti Vickersova tvrdoća raste brže od Brinellove.“[15]

Kada imamo oznaku na nacrtima npr: HV 30-20, to znači da se tvrdoća po Vickersu dobila utiskivanjem penetratora silom od 30 kp, s vremenom utiskivanja od 20 sekunda. Dok imamo 30 sekunda mjerenja, ono se ne upisuje, već se napiše oznaka: „HV 50“ zato što se koristi sila od 50 kp, a 30 sekunda je već standardizirano i konvencionalno vremensko razdoblje koje se koristi.

Ova metoda je jedina statička metoda koja se upotrebljava u znanstveno istraživačkim radovima. Više se koristi od Brinellove zato što ne oštećuje materijale kod mjerenja jer je otisak malen i uzorci koji se koriste mogu biti već gotovi materijali (npr. žileti za brijanje).

Još jedna razlika naspram Brinellove metode je to što kod ove moramo biti oprezniji s uzorkom i duže traje njegova priprema. [5,17]

### **4.3. Ispitivanje tvrdoće po Rockwellu**

Metodu ispitivanja po Rockwellu i Rockwellovu ljestvicu osmislili su, 1914. godine, Hugh M. Rockwell i Stanley P. Rockwell iz Connecticuta (SAD). Prvo su napravili patent, a pet godina nakon toga (1919. godine), bio je i službeno odobren. Za razliku od Vickersove i Brinellove, kod ove se mjeri dubina prodiranja indentora i njegov otisak.

Utiskivač je u ovom slučaju dijamantni stožac čiji vršak ima kut od 120°. Ova je metoda, u nekim aspektima, najbolja i najefikasnija zato što se mogu ispitivati svi materijali jer penetrator ne ostavlja jače tragove u uzorku.

Penetrator ima oblik kuglice (od čelika) i to se koristi za materijale koju imaju tvrdoću do 400 HB (po Brinellu). Za tvrde materijale se onda upotrebljava dijamantni stožac.[5,15,17]

Postupak počinje tako što se utiskivač opterećuje silom od 100N te zato penetrator prodire ispod površine uzorka. To je opterećenje podijeljeno na početno od 10 kp i zatim glavno od 90 kp. Ta je točka prodiranja početni položaj gdje započinje mjerenje dubine prodiranja (ne otiska).

„Zatim se glavno opterećenje podigne i na skali se pročita dubina otiska u tisućinkama mm. Na taj način dobije se tvrdoća po Rockwellu.“[5]

Uređaj (slika 17) za ispitivanje tvrdoće po Rockwellu (slika 18) može se koristiti i u druga dva statička mjerenja, samo što je potrebna manja prilagodba aparata (potrebno je koristiti druge mjerne instrumente).



*Slika 17. Aparat za ispitivanje tvrdoće po Rockwellu [17]*

Rezultati se označavaju sa HRB 5-250. U ovom slučaju to znači da je kuglica imala promjer 5 mm i opterećenje na kuglicu je iznosilo 250 kg. Postoji posebna, poznatija, oznaka: HRC 60. Ona govori da se kod ispitivanja tvrdoće koristio dijamanтни stožac i njegovo prodiranje je bilo 60 tisućinka mm. Pri tom ispitivanju sveukupno opterećenje iznosi 150 kp (početno je, ponovno, 10kp, a glavno iznosi 140 kp). Ova se metoda najviše koristi u pogonskim uvjetima jer se mjeri tvrdoća toplinski obrađenih čelika.

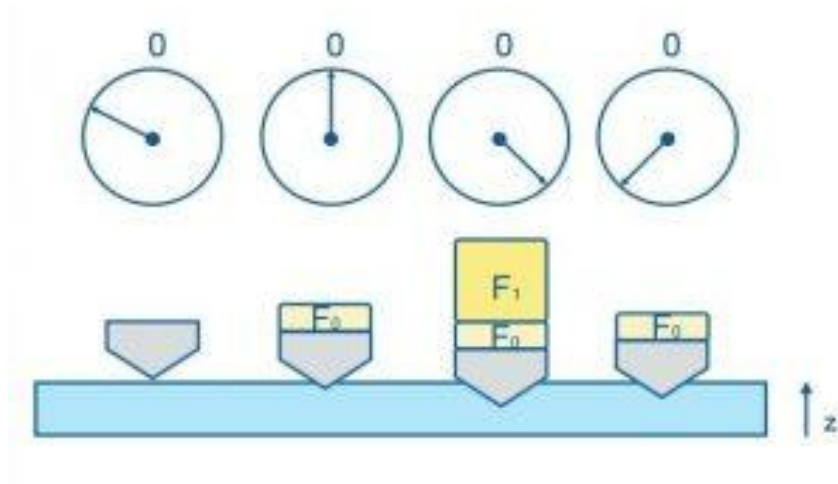
Prednost metode je ta što se mjeri brže nego li kod prethodne dvije te se ne mora posvećivati posebna i dodatna pažnja samoj površini uzorka. Najveći, ali možemo reći da i gotovo jedini, nedostatak metode je nepreciznost i slaba selektivnost.

Postoji i automatski Rockwellov stroj koji se koristi u velikoserijskoj produkciji. Njegov se donos dijelova vrši automatski, ali se može i ručno. Stroj se sastoji od tri kutije za sortiranje u koje se dovode predmeti koji su kaljeni na propisanu tvrdoću te oni koji su premekani i pretvrđi. Svaki u jednu kutiju, navedenim redosljedom. Pretvrđi i premekani predmeti se vraćaju i šalju ponovno na obradu.

Za izračunavanje nam je potrebna sila ( $F$ ) i otisak dubine ( $h_0$ ). Tako se označava početni, ishodišni položaj. Na ništici ga treba tako i namjestiti. Zatim se opterećenje postepeno povećava. Nakon toga se dodatna sila ukloni i očita se dubina otiska  $h$  (mm). [5,15,17]

„Debljina ispitnog uzorka mora biti najmanje 10 puta veća od dubine  $h$  kada se tvrdoća određuje stošcem, a kada se određuje kuglicom, minimalna debljina mora biti 15 puta veća od  $h$ .“[15]

Vrijednosti tvrdoća između Brinellove, Vickersove i Rockwellove metode se mogu međusobno uspoređivati (neke vrijednosti su zabilježene u standardiziranim tablicama).



Slika 18. Shematski prikaz mjerenja tvrdoće po Rockwellu [17]

## 5. Vodicice

Vodicice su elementi stroja preko kojih se pravocrtno gibaju pomični dijelovi stroja prema nepomičnim. U ovom slučaju, klizač je pomični dio stroja te se on giba na račun djelovanja vanjske sile. Nepomični dio je klizna staza.

Vodicice dijelimo na:

- klizne
- valjne
- elastične

Vodicice se podvrgavaju toplinskoj obradi kaljenja iz razloga što su jako izložene trošenju. One moraju imati veliku tvrdoću kako bi imale što veći vijek trajanja. [19,20]

### 5.1. Klizne vodicice

Klizne vodicice su elementi strojeva koji omogućuju pravocrtno gibanje klizanjem, kod kojih se javlja trenje klizanja. Kako bi ono bilo što manje, dodirne površine vodicica se podvrgavaju finoj obradi. Između pomičnog i nepomičnog dijela stavlja se sloj maziva jer i ono smanjuje trenje klizanja

Izrađuju se od materijala koji je otporan na trošenje i, ujedno, sadrži mali koeficijent trenja. Vodicica može podnijeti veće opterećenje kada postoji veći dodir površina. Ne može se dogoditi da su klizna staza i klizno tijelo jednake tvrdoće. Uvijek jedan dio mora biti mekši. Obično je klizna staza ta koja je tvrđa.

Podmazivanje kliznih vodicica može biti:

- hidrodinamičko
- hidrostatičko
- zračnostatičko.

Kod hidrodinamičkog podmazivanja javlja se pojava trzajnog trenja. Razlog pojave trzajnog trenja jest taj da se mazivo dovodi između kliznih površina bez tlaka ili pri jako malom tlaku te se tako stvara film maziva koji izaziva trzajno trenje.

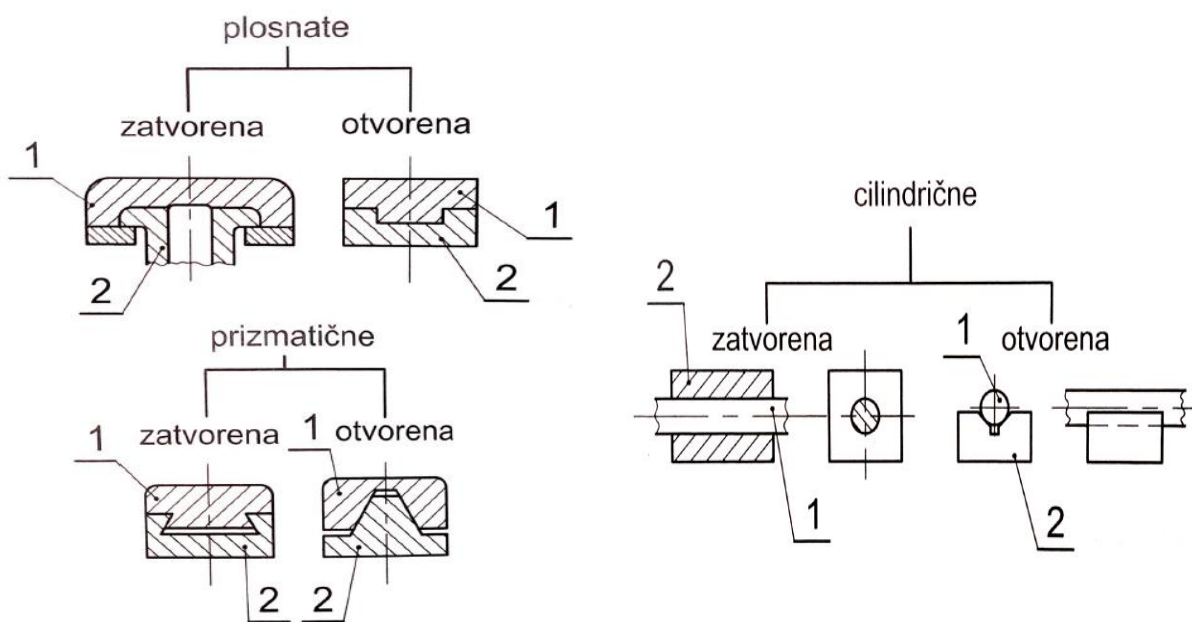
Kod hidrostatičkog ili zračnostatičkog podmazivanja ne javlja se pojava trzajnog trenja. Razlog tome jest taj da se mazivo između kliznih površina dovodi pod većim tlakom. Tako se već prije samog početka rada osigurava sloj zraka ili maziva.

Vodilice prema obliku se dijele na:

- cilindrične
- plosnate
- prizmatične [19,20]

„ Na klizne vodilice postavljaju se sljedeći zahtjevi:

- trenje klizanja mora biti što manje
- trošenje (habanje) dijelova vodilice mora biti malo
- položaj vođenog dijela mora biti točno određen
- zračnost između dijelova vodilice mora biti mala i mora se dati podesiti kad se zbog habanja povećava“ [20]



Slika 19. Podjela kliznih vodilica prema obliku [19]

## 5.2. Valjne vodilice

Valjne vodilice su elementi strojeva koji omogućuju pravocrtno gibanje valjanjem, kod kojih se javlja trenje valjanja. Gibanje između pomičnog i nepomičnog dijela se ostvaruje preko valjnih tijela.

Valjna tijela se umeću između pomičnog i nepomičnog dijela. Ta valjna tijela se okreću oko svoje osi te tako omogućuju gibanje između pomičnog i nepomičnog dijela. Valjna tijela koja se koriste su: kuglice, valjčići, kotačići, iglice. [19]

„Prednosti valjnih vodilica prema kliznima su:

- manje trenje zbog čega su potrebne manje sile za vođenje
- manje habanje i potrošnja maziva
- nema trzajnog trenja pri malim brzinama

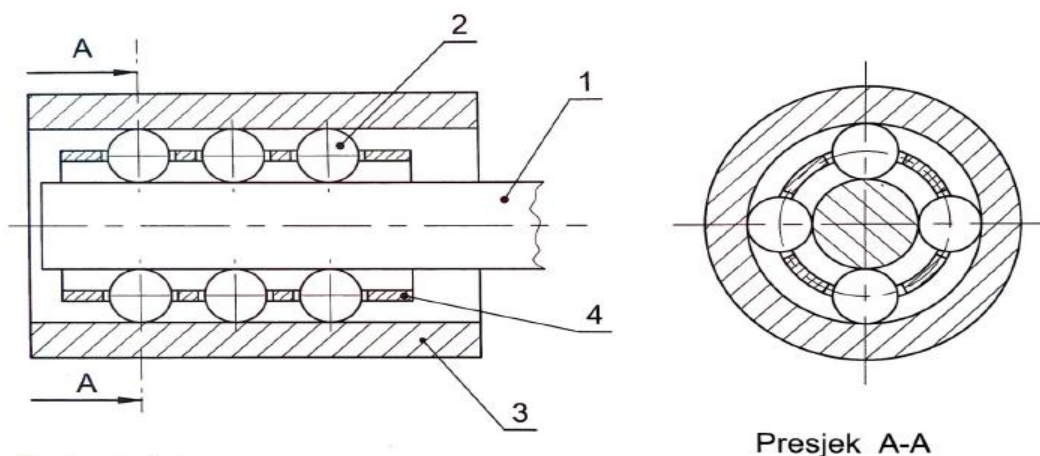
Nedostaci valjnih vodilica su:

- osjetljivost na površinu i nečistoće
- veća preciznost izrade (razlog zbog čega su one skuplje)“ [20]

Valjne vodilice dijelimo na:

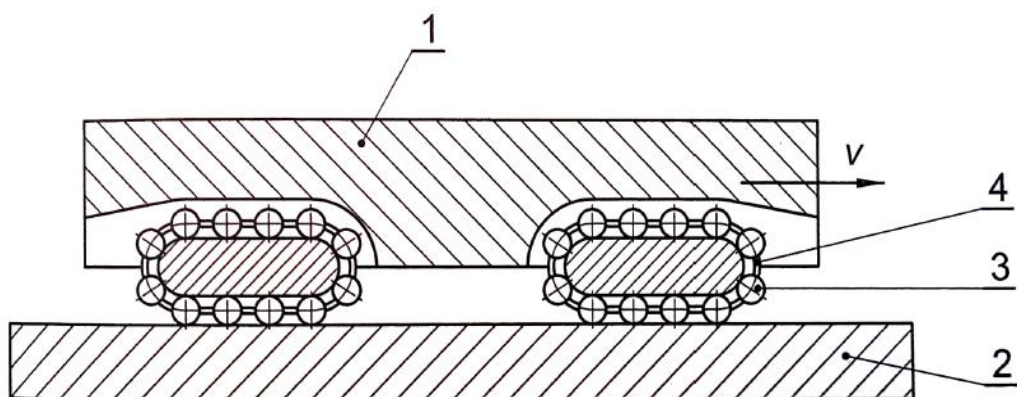
- cilindrične valjne vodilice
- plosnate valjne vodilice
- valjne vodilice s kotačićima

**Cilindrične valjne vodilice** su ostvarene tako da se između staze i pomičnog dijela nalazi kavez kojim su valjna tijela povezana. [19]



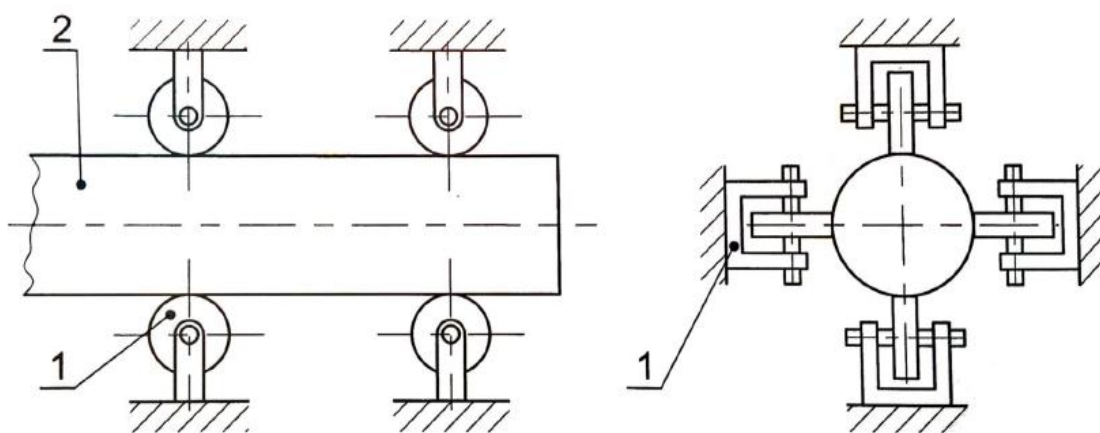
Slika 20. Cilindrične valjne vodilice [19]

**Plosnate valjne vodilice** su ostvarene tako da se između pomičnog dijela i staze nalazi lanac valjnih tijela koji je povezan s kavezom. Taj lanac ima oblik tenkovske gusjenice.



Slika 21. Plosnate valjne vodilice [19]

**Valjne vodilice s kotačima** su ostvarene tako da se nepomični dio sastoji od nosača s osovinom na kojoj se nalazi kotačić. Ti nosači se pričvršćuju na postolje ili kućište. Broj potrebnih nosača ovisi o veličini pomičnog dijela. [19,20]



Slika 22. Valjne vodilice s kotačima [19]

### **5.3. Elastične vodilice**

Elastične vodilice razlikuju se prema načinu rada. Kod ove vrste vodilica nema pojave trenja. „One imaju opružni element čijom se elastičnom deformacijom omogućuje ograničeno (malo) pravocrtno vođenje pomičnog dijela.“ [20]

Elastične vodilice dijelimo na:

- elastične vodilice s dvije lisnate opruge
- elastične vodilice s dvije valovite membrane



## 6. Praktični dio rada

Praktični dio rada provodio se u tvornici ITAS Ivanec. ITAS je tvornica koja se bavi procesima obrade odvajanja čestica te montažom NC strojeva, stolnih bušilica i sl. Koncentracija je bila usmjerena na izradu stupa i gornjeg vreteništa. Praćen je postupak njihove izrade, postupak indukcijskog kaljenja te njihova montaža na pripadajući NC stroj. Svi nacrti i slike iz praktičnog dijela pripadaju tvornici ITAS te su snimljeni uz dopuštenje tvornice ITAS d.d.

Sam proces počinje od konstrukcije. Konstrukcija dobiva zahtjev za izradu nekog strojnog dijela ili cijelog stroja. Zahtjev se prosljeđuje tehnologiji. U tehnologiji se analizira zahtjev, pregledava da li se zahtjev može realizirati te se, na temelju kompliciranosti i trajanju postupka, radi ponuda koja se šalje naručitelju.

Ukoliko ih ponuda zadovoljava, što financijski, što vremenski, šalju potvrđnu informaciju. Tada izrada samog dijela, tj. sklopa, može početi. Tehnologija piše raspored operacija obrade, način izvedbe operacija (stezanje i centriranje), vrijeme potrebno za pripremu stroja te vrijeme potrebno za izradu. Programeri izrađuju nacrt u nekom 3D programu (npr. Solidworks) te rade program prema nacrtu za neki CNC stroj ili obradni centar. Izrađeni program se šalje u pogon te se stavlja u za to predviđeni stroj. Prije nego što obrada može početi treba dobro pripaziti na uzimanje nula, odnosno postavljanja koordinatnog sustava. Od te nule se uzimaju sve mjere za izradu tog komada.

Gornje vretenište i stup su napravljeni lijevanjem. Proces lijevanja ITAS nije u mogućnosti napraviti. Lijevanje je napravljeno kod kooperanta. Kada se ulazi u kooperaciju s nekim uvijek postoji jedna doza rizika. Nitko ne može garantirati da će posao biti dobro obavljen. Tako je bilo i u ovom konkretnom slučaju stupa. Lijevanje nije ispalo 100 % precizno prema dogovoru. Neke rupe i dimenzije nisu bile napravljene prema dogovoru te je bilo potrebno ocrtavati.



*Slika 23. Ocrtavanje stupa*

ITAS posjeduje gotovo sve vrste strojeva, počevši od klasičnih tokarilica, portalnih brusilica pa sve do obradnog centra. Strojevi koji su se koristili za izradu stupa i gornjeg vreteništa su: univerzalna i vertikalna glodalica, obradni centar, glodalica-blanjalica portalna, horizontalna bušilica, stroj za indukcijsko kaljenje i portalnu brusilicu. U nastavku rada bit će prikazana i objašnjena svaka operacija. Nacrti gornjeg vreteništa i stupa nalaze se u prilogu.

## **6.1. Tehnološki postupak za izradu stupa**

Cjelokupan postupak započeo je lijevanjem. Lijevanje su izveli kooperanti. Nakon dostave odljevka moglo se započeti s prvom operacijom. U nastavku slijedi tehnologija, raspored ostalih operacija:

- 10 OCRTAVANJE
- 20 GLODANJE-BLANJANJE PORTALNO
- 25 HORIZONTALNO BUŠENJE
- 30 OBRADNI CENTAR
- 40 GLODANJE VERTIKALNO-CNC
- 50 GLODANJE-BLANJANJE PORTALNO
- 60 BRAVARSKI RAD
- 70 INDUKTIVNO KALJENJE
- 80 BRUŠENJE PORTALNO
- 90 OBRADNI CENTAR
- 110 VERTIKALNI OBRADNI CENTAR
- 120 HORIZONTALNO BUŠENJE
- 130 BRAVARSKI RAD
- 150 BRUŠENJE PORTALNO
- 160 ZAVRŠNA KONTROLA
- 165 LIČENJE

## **6.2. Tehnološki postupak za izradu gornjeg vreteništa**

Cjelokupan postupak započeo je lijevanjem. Lijevanje su izveli kooperanti. Nakon dostave odljevka moglo se započeti s prvom operacijom. U nastavku slijedi tehnologija, raspored ostalih operacija:

- 10 OCRTAVANJE
- 20 GLODANJE UNIVERZALNO
- 25 GLODANJE VERTIKALNO-CNC
- 30 OBRADNI CENTAR
- 40 GLODANJE UNIVERZALNO
- 55 GLODANJE VERTIKALNO-CNC
- 58 BRAVARSKI RAD
- 60 INDUKCIJSKO KALJENJE
- 70 ŽARENJE (žariti na 200 °C radi otklanjanja unutarnjih napetosti)
- 80 BRUŠENJE PORTALNO
- 100 OBRADNI CENTAR
- 120 BUŠENJE RADIJALNO
- 130 BRAVARSKI RAD
- 135 LIČENJE
- 140 ZAVRŠNA KONTROLA

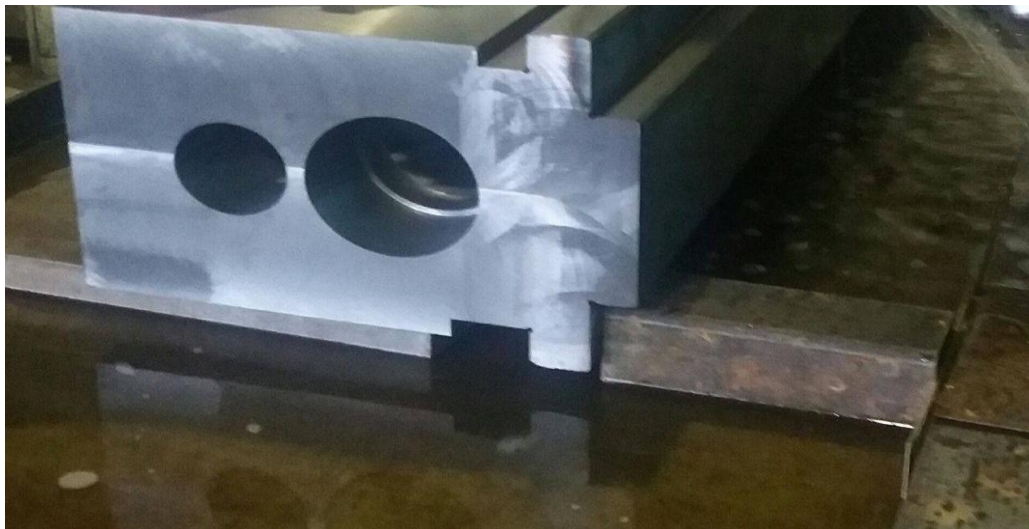
## **6.3. Indukcijsko kaljenje vodilica stupa i gornjeg vreteništa**

Najviše vremena, kod indukcijskog kaljenja, uzima priprema. Dio koji želimo kaliti mora biti pravilno stegnut. Površina koja se kali mora biti ravna. Komad mora biti tako postavljen da induktor cijelo vrijeme može prolaziti bez zastoja.

Kako bi sve prošlo uredno i kako ne bi bilo nekih nepoželjnih zastoja, treba napraviti testni prolaz. Ako je induktor cijelo vrijeme na jednakoj visini od komada i ako ne dolazi do zapinjanja to znači da je komad pravilno centriran i stegnut. Priprema oduzima puno vremena i koncentracije.

Postoje razni komadi koji se trebaju kaliti te za svaki od njih zahtjeva drugačije centriranje. Kada se sve uredno centrira ostatak posla nije pretjerano zahtjevan. Treba voditi računa o dubini kaljenja koju želimo postići te tvrdoću koju želimo postići. Za konkretni slučaj kaljenja vodilica gornjeg vreteništa i stupa nisu korištene nikakve analize ni dijagrami za određivanje dubine kaljenja.

Dubina kaljenja se, općenito, jako teško može predvidjeti jer ovisi o velikom broju faktora. Faktori o kojima ovisi dubina kaljenja već su navedeni u radu.



*Slika 24. Prikaz centriranja gornjeg vreteništa*

Za indukcijsko kaljenje zadanih vodilica korišten je postupak u kojem se induktor giba, a gornje vretenište\stup miruje. U ovom postupku ugrijava se jedan dio zone te se direktno gasi neposredno poslije zagrijavanja. Ovu vrstu kaljenja nazivamo posmično kaljenje. Posmično kaljenje je namijenjeno dugačkim predmetima pravilnog oblika. Širina kaljene površine ovisi o širini induktora. Ovim postupkom se postižu vrlo male dubine kaljenja. Temperatura kojom se zagrijavao materijal vodilica je oko 770 °C. Gašenje se vršilo vodom. Na slici 25. je prikazan proces indukcijskog kaljenja vodilica gornjeg vreteništa.



*Slika 25. Indukcijsko kaljenje vodilica*

## 6.4. Mjerenje tvrdoće zakaljenih vodilica

Glavni cilj kaljenja općenito je ostvariti što veću tvrdoću. Indukcijskim kaljenjem je postignuta površinska tvrdoća. Sa sigurnošću možemo reći da je postignuta neka tvrdoća, ali nije poznato koliko ona točno iznosi. Isto tako ne znamo je li tvrdoća dovoljno velika da se vodilice ne troše. Iz tog razloga je potrebno mjeriti tvrdoću.

Kao što je već u radu spomenuto, tvrdoća se može mjeriti po Brinellu, Vickersu i Rockwellu. Tvrdoću koja se treba postići zapisana je u nacrtu. Što je veća propisana tvrdoća to će kaljena vodilica imati duži vijek trajanja. U ovom primjeru mjerila se tvrdoća vodilica stupa, a u nacrtu je zapisano da ona treba iznositi minimalno 500 HB. Ta tvrdoća je zadana u Brinellima, a naš uređaj prikazuje tvrdoću po Rockwellu. Iz tog razloga se ta tvrdoću prebacuje u tvrdoću po Rockwellu. To prebacivanje smo izveli preko tablice 1. Ta pretvorena tvrdoća u konačnici iznosi 50.8 HRC, a nju smo dobili linearnom interpolacijom.

*Tablica 1. Iznos tvrdoće po Vickersu, Brinellu i Rockwellu*

<b>Tensile Strength Rm</b> <b>N/ mm</b>	<b>Vickers hardness</b> <b>HV</b>	<b>Brinell hardness</b> <b>HB</b>	<b>Rockwell hardness</b> <b>HRC</b>
1665	510	(485)	49.8
1700	520	(494)	50.5
1740	530	(504)	51.1
1775	540	(513)	51.7

Mjerenje zakaljenih vodilica provedeno je pomoću uređaja HLM-100 PLUS. Mjerenje je pokazalo da tvrdoća indukcijski zakaljenog čelika iznosi 55.8 HRC (tvrdoća vodilica stupa).

Ovo mjerenje nam pokazuje da je tvrdoća dovoljno velika te da je indukcijsko kaljenje izvršeno u skladu s potrebama. Vodilice sada imaju toliku tvrdoću da su čak i nadmašile potrebnu tvrdoću te da će izdržati i duže nego što je to predviđeno.



*Slika 26. Uređaj za mjerenje tvrdoće( HLM-100 PLUS)*

Indukcijski se kalila samo gornja površina jer je ona najviše podvrgnuta trošenju. Bočne strane vodilica se nisu kalile jer njihovim kaljenjem ne dobivamo nikakvu korist. Pošto zagrijavanjem vodilice mijenjaju dimenzije potrebno ih je dodatno obraditi kako bi dobili točne dimenzije. Daljnji raspored obrada prikazan je u radnom listu koji se nalazi u priložima odnosno u poglavlju 6.1.

## 6.5. Stroj za indukcijsko kaljenje

Stroj koji se koristio ima visoki datum, ali je isto tako moderniziran. Pravo vrijeme nastanka stroja te svi podaci o stroju nisu bili dostupni. U međuvremenu, nad njime je napravljen veliki remont, što je svakako produžilo njegov vijek trajanja. Veliki je potrošač električne energije. U kompletu stroja nalazi se i prskalica koja služi za naglo gašenje.



*Slika 27. Stroj za indukcijsko kaljenje*

## 6.6. Montaža NC stroja

Nakon što su se svi dijelovi obrađeni i nakon što su prošli kontrolu, dolaze na montažu. Kao što je već u radu prethodno napomenuto, sve dijelove toga stroja izradila je firma ITAS. Stroj sklapa skupina, tj. grupa, ljudi koji su zaduženi za montažu. Elektronikom se bave elektrotehničari. Tako se na stroj sklapa dio po dio.

Neke dijelove treba tuširati kako bi baš dobili to „idealno ležanje“. Vodilice je potrebno tako izraditi da imaju maleno udubljenje na sredini kako bi se lakše ostvarilo podmazivanje. To udubljenje je gotovo nemoguće vidjeti golim okom ali je važno znati da ono postoji.

Gornje vretenište i stup spadaju u skupinu kliznih vodilica, s time da su oni nepomični dio. Prije nego što se stroj šalje naručitelju podvrgnut je testiranju. Kada je testiranje zadovoljeno, isporuka se može izvršiti.



*Slika 28. Kunzmannov NC stroj*



## 7. Zaključak

Indukcijsko kaljenje je složen postupak koji ovisi o nizu faktora. Najvažniji faktor za ostvarivanje dobre tvrdoće je, svakako materijal. Nakon materijala slijede položaj i oblik induktora te vrijeme i vrsta sredstva za gašenje.

Kako bi se dobila dobra tvrdoća teži se postizanju martenzitne strukture. Ponekad je zakaljeni predmet potrebno podvrgnuti popuštanju kako bi se povećala žilavost. Vodilice se kale kako bi se izbjeglo njihovo trošenje, odnosno da bi se produžio njihov vijek trajanja.

Kod kliznih vodilica materijal klizne staze bi trebao biti tvrdi od materijala kliznog tijela. Klizne vodilice se koriste onda kada se trenje klizanja može smanjiti podmazivanjem ili kada trenje klizanja nema veliki utjecaj na funkcioniranje stroja na kojem se ostvaruje vođenje. Što je veća dodirna površina, tim veće opterećenje spomenuta vodilica može podnijeti.

Dostupnom opremom provedena su mjerenja tvrdoće, koja su zadovoljila zahtjevima. Mjerenje tvrdoće je izvedeno uređajem HLM-100 PLUS koji mjeri tvrdoću po Rockwellu.

Sve vrste toplinske obrade traže veliko proučavanje te to dovoljno govori o njihovoj opširnosti i težini. Bez toplinskih obrada sve bi bilo puno kompliciranije. Bez njih ne bi mogli ostvariti željena svojstva koja su nam potrebna i koja nam olakšavaju poslove održavanja.

## 8. Literatura

- [1] Mirko Gojić, Površinska obradba materijala, Metalurški fakultet Sveučilišta u Zagrebu, 2010. god
- [2] Mladen Stupnišek, Franjo Cajner, Osnove toplinske obradbe metala, Fakultet strojarstva i brodogradnje Zagreb Ivana Lučića 5, Zagreb, 2001. god
- [3] <http://www.enciklopedija.hr/natuknica.aspx?ID=35863> (19.9.2017.)
- [4] [https://www.sfsb.hr/kth/zavar/tii/utj\\_po.html](https://www.sfsb.hr/kth/zavar/tii/utj_po.html) (19.9.2017.)
- [5] Antun Čevra, Toplinska obrada metala: kemijsko mehanička tehnologija, vlast. nakl. Zagreb, 1980. god
- [6] [http://www.pmf.unsa.ba/fizika/images/nastavni\\_materijali/FCSI/2-Kristalne%20strukture.ppt](http://www.pmf.unsa.ba/fizika/images/nastavni_materijali/FCSI/2-Kristalne%20strukture.ppt) (6.11.2017.)
- [7] Ivo Alfirević, Dražen Bjelovučić, Ivan Budin i dr., Inženjerski priručnik, Školska knjiga, Zagreb, 1998. god
- [8] [https://www.fsb.unizg.hr/usb\\_frontend/files/1329396769-0-prezentacija\\_mat\\_ii\\_to\\_pdf\\_bez\\_teksta.pdf](https://www.fsb.unizg.hr/usb_frontend/files/1329396769-0-prezentacija_mat_ii_to_pdf_bez_teksta.pdf) (6.11.2017.)
- [9] [http://mat\\_manf.tripod.com/426/ttt.htm](http://mat_manf.tripod.com/426/ttt.htm) (15.1.2018.)
- [10] Pero Litić, Krunoslav Tucaković, Termička obrada čelika, Metalbiro, Petrinjska 7, Zagreb, 1978. god
- [11] <https://www.scribd.com/document/190697665/Postupci-Popustanja-i-Poboljsavanja> (7.11.2017.)
- [12] Dragomir Krumes, Površinske toplinske obrade i inženjerstvo površina, Strojarski fakultet u Slavonskom Brodu, 2004. god
- [13] Ilija Pantelić, Tehnologija termičke obrade čelika 2, Radnički univerzitet Radivoj Ćirpanov, Novi Sad 1974. god.
- [14] <https://www.docsity.com/sr/indukcijsko-kaljenje-vezbe-masinski-fakultet/388766/> (7.11.2017.)
- [15] Ivo Alfirevi, Željko Alar, Mladen Crneković i drugi, Krautov strojarski priručnik, Sajema d.o.o., Zagreb, 2009. god.
- [16] <https://www.britannica.com/science/Mohs-hardness> (21.9.2017.)
- [17] <http://www.ispitivanje.com/smjernice-za-ispitivanje-tvrdoce/> (21.9.2017.)
- [18] <https://www.britannica.com/science/Vickers-hardness#ref17558> (21.9.2017.)
- [19] <https://www.scribd.com/document/357218256/mk-p07-ule-%C5%BE-i-%C5%A1-tenja-i-vo-%C4%91-enja-le-%C5%BE-aji-web-1-pdf> (22.9.2017.)

[20] Anđelka Ređep, Damir Pavuna, Josip Čelan, Vladimir Koroman, Elementi finomehanike, Školska knjiga, 1991. god.

Prilozi su u vlasništvu ITAS-a.

## RADNI LIST STUPA

RBO	Naziv operacije	Spec.alat	GRM	Tpz	Tkom
<b>10</b>	<b>OCRTAVANJE</b>		7700	0	80
Ocrtati simetrale i str. za obradu. PAZI na kote 46 i 12.					
Kontrolirao:		Datum:	DOBRI KOM:		
<b>20</b>	<b>GLOD. - BLANJ. PORTALNO</b>		2300	200	350
Stegnuti i centrirati.Glod. plan plohe 1162x280 1mm do ocrtanog i glod. drugu str. na 416.Glod. vodilice simetrično na mjeru 282.Glod. bočne str. simetr.0,2mm na 229.					
Kontrolirao:		Datum:	DOBRI KOM:		
<b>25</b>	<b>HORIZONTALNO BUŠENJE</b>		4110	100	50
Obraditi rupu D50 sa kosinom 44° do D72.					
Kontrolirao:		Datum:	DOBRI KOM:		
<b>30</b>	<b>OBRADNI CENTAR</b>		0352	300	175
292M46 PODLOGA ZA GLOD. ( KUNZMANN ) x1					
Stegnuti i centrirati. Glod. str. na 1mm do ocrtanog.Okrenuti za 180°.Glod. str. na 1164 mm.Glod. step. 182 na 178x25.Glod. otvor 107,4 na 103x47.Održati kotu 50+0,01 na 48 kod ravne str.Buš. i narezati G1/2" (Presjek N-N ).Glod. step. 65x25. PROG. BR. %367					
Kontrolirao:		Datum:	DOBRI KOM:		
<b>35</b>	<b>BRAVARSKI RAD</b>		7400	8,3	20
Prepisati broj šarže (četveroznamenasti broj koji je odlijan na pogledu "R") na centar plohe "pogled otraga" između dva ovalna otvora.					
Kontrolirao:		Datum:	DOBRI KOM:		
<b>40</b>	<b>GLODANJE VERTIKALNO-CNC</b>		2751	200	380
Steg. na stol uz graničnik.Glod. plohe vodilica na vis.415,4. Glod. simetrično bočne str. na 280,4+0,05.Pazi na sim. 0,2 mm prema stranicama 229.Glod. 2 step. na 25,4 do šir. 229.Glod. utor 99,7 - 0,05 na dub. 23 i na 90,4 - 0,1 od boka vodilica.Glod. 2xR25 ( kote 1 i 5 ) prema crtežu..Glod. step.66 na dub.25,2.Glod. 4 brida 1,2+0,2/45°.Glod. 2 ureza R1,5..Obiljež. i obraditi 3xM10.Buš. i narezati 1xM5x10/13. Steg. na stol i centr.Glod. utor 23x13 prema crtežu.Obraditi 2xM5 u utoru i 6xM5 za brisače.Tok. rupu D35 u centru sa rupe D62.Lomiti brid 2x45°. (PAZI na dodatak 1mm na stepenici 65 na 66) Progr. br. %899 Glodalo 244A03					
Kontrolirao:		Datum:	DOBRI KOM:		
<b>50</b>	<b>GLOD. - BLANJ. PORTALNO</b>		2300	100	70
Glod. 2 ureza 2,5/45° sa R1 u otvoru 100.					

RBO	Naziv operacije	Spec.alat	GRM	Tpz	Tkom
-----	-----------------	-----------	-----	-----	------

**60 BRAVARSKI RAD**

7400 16,7 8

Očistiti i ispuhati od strugotine.

Kontrolirao: Datum: DOBRI KOM:

**70 INDUKT. KALJENJE**

8510 200 200

Induktivno kaliti vodilice prema crtežu.

Kontrolirao: Datum: DOBRI KOM:

**80 BRUŠENJE PORTALNO**

3501 100 250

Centrirati i stegnuti. Brus. plohu 1162x229 u ravninu 0,008. Okrenuti. Brus. plan na 415,2 u paral. 0,008. Brus. 2 str. na 280,2+ - 0,05. Brus. str. utora na 99,8+0,05. Brus. 2 step. na 25,2. Brus. 4 brida 1,1/45°. Održati plan i paralitet.

Kontrolirao: Datum: DOBRI KOM:

**90 OBRADNI CENTAR**

0353 300 540

Steg, na podloge. Glod. čeonu str. na 1163 (glodati točno 1mm radi stepenice 66 na 65). Glod. izvadak 182 na dub. 24,8+0,1. Glod. izvadak šir. 125 na dub. 26,1+0,1 sa 2 proširenja 90 i sa R5.. Glod. izvadak šir. 107,4 na dub. 46,1+0,1 sa kosinom 1°. Glod. izvadak šir. 100 na dub. 47,1+0,1. Glod. uljne utore prema crtežu , a bočne samo dužinski ( visinski se spajaju na bravarskom radu ). Buš. 4xD3. Obraditi 12xM10 i upustiti sa D11x23. Buš. D5/D4 i narezati ručno M6x7. Glod. urez širine 10 na dub. 1,1+0,1. Glod. 2 ureza 2 sa R1 prema crtežu. Buš. 4xD4, 2x15. Glod. 2 utora 20x90 i 27x90 na dub. 3,1 prema crtežu (presjek L-L ) i buš. 2xD14. Glod. 2 utora 4 na dub. 3,5 sa glodalom D4 ( PRESJEK Q-Q ). Glod. utor 11,5 s glodalom D 24 prema crtežu. Okrenuti. Glod. str. na 1162+0,2. Obraditi 8xM16 i upustiti sa D18x1,6. Glod. 2 step. 8 na 229.

Lijeva strana

Obraditi 1xD20 skroz , buš. D4x55 ( G1 ). Buš. i narezati 3xM8x1x10/34 , 10xM8x20/24 , 9xM6x15/20 , 2xM5x10/18 ( D1 na dub. 95 ) , 1xM8x1x12/60/D4x115 ( E1 ) , 2xM4x12/16 i 2xD6H7x12.

Desna strana

Buš. i narez. 6xM8x20/30 , 2xM8x1x10/53 , 6xM6x15/20 , buš. D3x65 upustiti D7x58 i narezati M8x1x12. PAZI-kontrolirati i ručno dorezati i narezati navoje M5 , M6 , M8 , M8x1 na dub. prema crtežu. Narezati navoje M4.)

PAZI!!!! Kod odljeva sa odljivanom rupom D50 glod. utor 81x26 prema crtežu (presjek T-T).

PAZI!!!! - KOD ODLJEVA NA KOJIMA RUPA D50 NIJE ODLIJANA NEGO JE BUŠENA KOD NAS, UTOR 81x26 NE GLODATI!!

Progr. br. O1125

Podloga 831A85

Glodalo 663B00

Glodalo 663B06

Kontrolirao: Datum: DOBRI KOM:

**110 OBRAD. CENTR. VERT.**

0450 100 120

Stegnuti i centrirati. Tok. D62. Tok. urez D100/D90x1. Buš. i narezati 6xM5x10/13 , obraditi 3xD8H7x15 , buš. i

RBO	Naziv operacije	Spec.alat	GRM	Tpz	Tkom
	narezati 4xM8x20/25 , buš. i narezati 7xM10x20/30 , buš. i narezati 4xM5x10/13 i buš. i narezati 2xM6x20/25. (PAZI - kontrolirati i ručno dorezati navoje M5, M6; M8 i M10 na dub. prema crtežu). PROG. BR.%588				
Kontrolirao:	Datum:	DOBRI KOM:			
<b>120</b>	<b>HORIZONTALNO BUŠENJE</b>		4110	100	100
Steg. na podloge i glod. urez 2/45° sa R1 na kosini 1° Zaravnati donju str. pod kut. Podloga 669B42					
Kontrolirao:	Datum:	DOBRI KOM:			
<b>130</b>	<b>BRAVARSKI RAD</b>		7400	33,3	180
Skinuti sve oštre bridove i po potrebi dotjerati.Spojiti uljne utore prema crtežu ( pazi samo bočne po visini koso prema crtežu).Očistiti od strugotine.					
Kontrolirao:	Datum:	DOBRI KOM:			
<b>150</b>	<b>BRUŠENJE PORTALNO</b>		3501	200	400
Brus. dno utora 99,8 na dub. 23,2.Počistiti plohu 1162x229. Okrenuti i centrirati. Brus. plan na 415.Brus. 2 str. na 280 + - 0,05.Brus. vodilice na 25 ( mjera mora biti ista na obje vodilice ).Brus. str. utora na 100+ - 0,01.					
Kontrolirao:	Datum:	DOBRI KOM:			
<b>160</b>	<b>KONTROLA ZAVRŠNA</b>		9000	0	0
Kontrolirati 100%.Vodilice za brvno tuširaju se u montaži.					
Kontrolirao:	Datum:	DOBRI KOM:			
<b>165</b>	<b>LIČENJE</b>		7650	50	100
Ličiti stup prema nacrtu RAL7035 kunzmann					
Kontrolirao:	Datum:	DOBRI KOM:			
<b>170</b>	<b>SGD-4</b>		9164	0	0

## RADNI LIST GORNJEG VRETENIŠTA

RBO	Naziv operacije	Spec.alat	GRM	Tpz	Tkom
-----	-----------------	-----------	-----	-----	------

### 10 OCRTAVANJE

7700

0

50

Ocrtati simetrale.Ocrtati str. za obradu.

Kontrolirao:

Datum:

DOBRI KOM:

### 20 GLODANJE UNIVERZALNO

2011

100

60

Steg. i centr. po simetrali. Glod. gornju str. do ocrtanog.

Kontrolirao:

Datum:

DOBRI KOM:

### 25 GLODANJE VERTIKALNO-CNC

2751

150

280

Steg. na glod. bazu. Zauzeti po simetrali.Glod. gornju str. na 252,8-0,1.Glod. 2 step. na dub. 20 na širinu 100,9-0,1.Glod. šir. 180,9-0,1.Glod. 4 brida 1,2x45°.Glod. 2 utora širine 21 na 140 tako da ostane izdanci 25,9-0,1.Glod. širinu 35x84 ( 83 ) poravnano sa utorom 21.

PROG. BR. 818

Kontrolirao:

Datum:

DOBRI KOM:

### 30 OBRADNI CENTAR

0352

250

450

068M76 NAPRAVA x1

068M82 NAPRAVA x1

#### I STEZANJE

Steg. na napravu.Glod. bočnu str. na 80,4 od centra komada.Glod. drugu str. na 160,4.

PROG. BR. 227.

#### II STEZANJE

Steg. u napravu.Glod. želnu str. 1mm do ocrtanog..Obraditi provrte D55 na D53, obrad. provr.D62 na D60.Obrad. provr. D74 na D72 i provr. D80 na D78x49 i D68 na D66.Obraditi D75 pema crtežu.Glod. drugu str. na 822 ( pazi na duž. kotu 146 , R35 ).Obraditi 2 provrta D52 na D50, obraditi 2 provr. D62 na D60.

PROG. BR. 228.

Kontrolirao:

Datum:

DOBRI KOM:

### 40 GLODANJE UNIVERZALNO

2011

80

90

Glod. 4 ureza 3x2 pod 45° sa R1,5.

Kontrolirao:

Datum:

DOBRI KOM:

### 55 GLODANJE VERTIKALNO-CNC

2751

150

133

831A67 PODLOGA ZA POZIC 162B66 x1

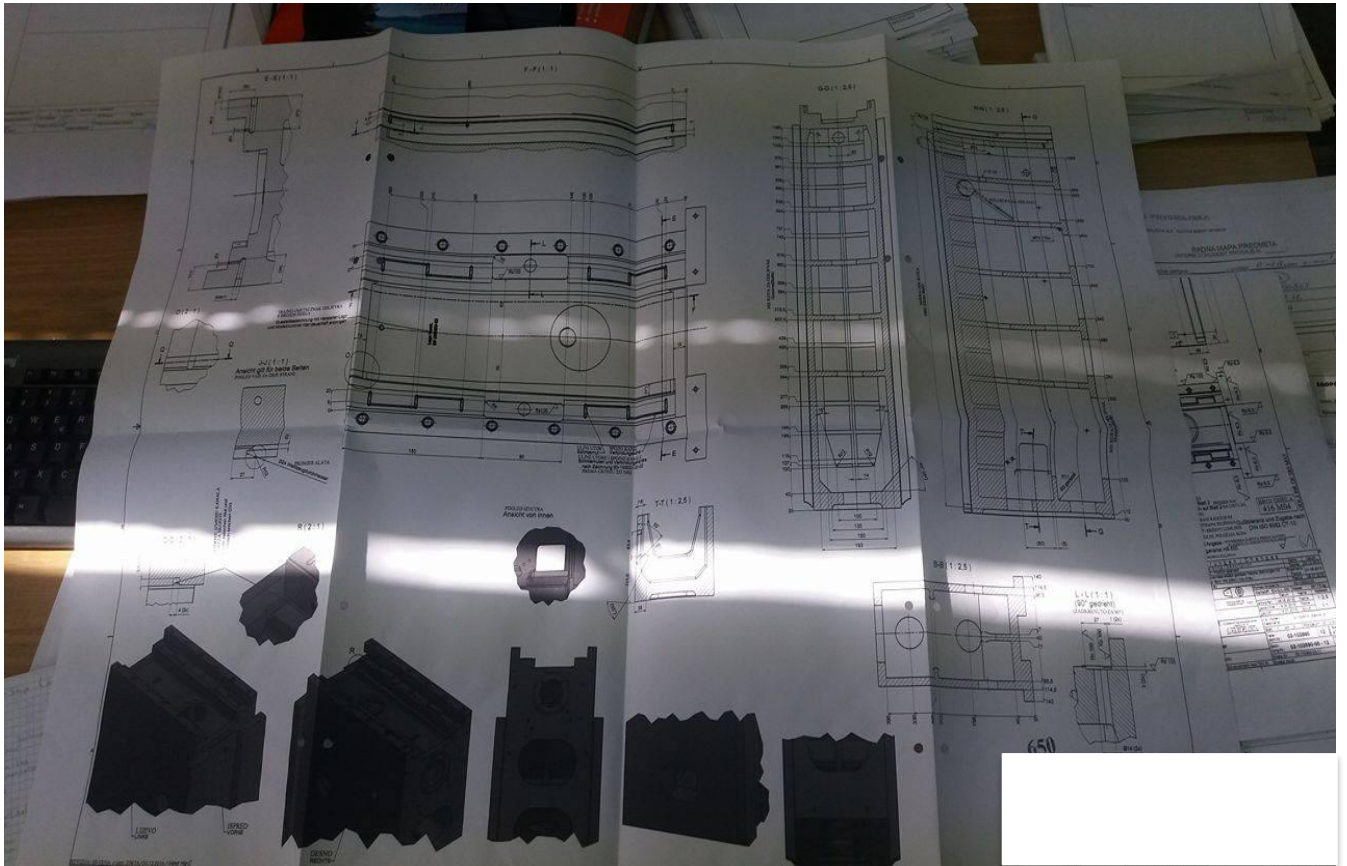
Steg. na podloge. Obraditi R1/2"x30/40 , 2xD9/R1/4", 2xM6x10/14 , 2xM6/10x15 i 2 xM12 ( Rupu M12 ne buš. u provrt D62+0,01 ). (PAZI - sve navoje kontrolirati i ručno dorezati na dubinu prema zahtjevu na crtežu).

RBO	Naziv operacije	Spec.alat	GRM	Tpz	Tkom
<b>58</b>	<b>BRAVARSKI RAD</b>		7400	16,7	40
Skinuti sve oštre bridove. Očistiti od strugotine.					
Kontrolirao:		Datum:	DOBRI KOM:		
<b>60</b>	<b>KALJENJE</b>		8510	400	190
Induktivno kaliti vodilice prema nacrtu.					
Kontrolirao:		Datum:	DOBRI KOM:		
<b>70</b>	<b>ŽARENJE</b>		8040	0	90
Žariti na 200°C radi otklanja unutarnjih napetosti.					
Kontrolirao:		Datum:	DOBRI KOM:		
<b>80</b>	<b>BRUŠENJE PORTALNO</b>		3501	150	450
831A73 CEP ZA POZICIJU 162B66 x1					
Steg. na podlogu.Brus. str. suprotnu od vodilica u rav. 0,008.Okrenuti i cent..Brus. str. na 252+-0,05.Brus. 2 step. u dub. 20+0,01 na šir. 100-0,01.Brus. širinu 180+-0,05.Brus. 2 step. na 25,2+0,01.					
Kontrolirao:		Datum:	DOBRI KOM:		
<b>100</b>	<b>OBRADNI CENTAR</b>		0353	250	450
831A67 PODLOGA ZA POZIC 162B66 x1					
Steg. na podlogu.Glod. 2 str. na 820 pod kut i paral. 0,01.Tok. D74H7, D80+0,01x49-0,1.Tok. D55+0,01 do ureza 2,15, u produžetku tok. D55+0,1 do 0,5, tok. D52+0,01 i D62+0,01.Glod. urez kod provrta D80+0,01 prema nacrtu.Tok. brid. na rupama prema nacrtu.Glod. 1 urez. 2,15 na D58+0,3 prema nacrtu.Obraditi 6xM12x24/30 Heli-Coil, upustiti 6xD16x1,5 ( presjek M-M ), obraditi D28x6 i R1/2", obraditi 7xM6.Glod. 2 ureza 3 na D14,5, obraditi 19xM8, 1xM6 na dub. 45, 4xM6x15/18, obraditi 2xD4,5x30/D8x4,6, buš. i narez. M10x12.. Glod. otvor 110x117 sa R30 prema nacrtu ( dorada odljeva ).Glod. 2 ureza 2,15+0,15 na D55+0,3 i 2 ureza 2,15+0,15 na D65+0,3.Obraditi 1xM16, 2xM12, 2xM5 i 2xM8.Buš. 1xD15 za R 3/8" i upustiti D23x6 i M8x1 .Obraditi 5xM6x10/12, 3xM5 ,4xM4x8/12 ; M8x12/20 (L5) , 2xD6H7x12 i 1xD6H7 skroz, buš. D12 skroz,obraditi M8x1 skroz i upust. sa D30x6 buš. i narez. M10 na dub. 12.Obraditi 2xD14H7 prema nacrtu. Tok. unutarnje provrte D 68+0,005, D52+0,01 i 2xD62+0,01 prema nacrtu.Natražno tok. nalitak D85 na D80 sa kosinom 45° i duž. 66.Prema potrebi obraditi uljni kanal D25x40x4-1.Fino glod. 1 str. na 160. (PAZI - sve navoje M5; M6 i M8 kontrolirati i ručno dorezati na dubinu prema zahtjevima na crtežu.Narezati navoje M4). PROG. BR. 1069					
Kontrolirao:		Datum:	DOBRI KOM:		
<b>120</b>	<b>BUŠENJE RADIJALNO</b>		4010	50	33,3
Spojiti provrte D9, odnosno D8,5.Narezati R 3/8" na bočnoj strani kod utora 35.Produbiti rupu M12 kroz 2 stjenke.Pazi na bruš. površine.					
Kontrolirao:		Datum:	DOBRI KOM:		
<b>130</b>	<b>BRAVARSKI RAD</b>		7400	16,7	100



RBO	Naziv operacije	Spec.alat	GRM	Tpz	Tkom
Skinuti bridove od glod. i buš. Dotjerati odvod ulja u rupi D62+0,01 prema nacrtu. Skinuti bridove na prelazu rupe od M12. Ispuhati navoje i cijeli komad. Pazi bruš. povr. i provrte.					
Kontrolirao:		Datum:	DOBRI KOM:		
<b>135</b>	<b>LIČENJE</b>		7640	1	124,5
Dobro očistiti i odmastiti unut. površine. Ličiti tem. bojom RAL 6002.					
Kontrolirao:		Datum:	DOBRI KOM:		
<b>140</b>	<b>KONTROLA ZAVRŠNA</b>		9000	0	0
Kontrolirao:		Datum:	DOBRI KOM:		
<b>150</b>	<b>SGD-4</b>		9164	0	0

# NACRT STUPA



IZJAVA O AUTORSTVU  
I  
SUGLASNOST ZA JAVNU OBJAVU

Završni/diplomski rad isključivo je autorsko djelo studenta koji je isti izradio te student odgovara za istinitost, izvornost i ispravnost teksta rada. U radu se ne smiju koristiti dijelovi tuđih radova (knjiga, članaka, doktorskih disertacija, magistarskih radova, izvora s interneta, i drugih izvora) bez navođenja izvora i autora navedenih radova. Svi dijelovi tuđih radova moraju biti pravilno navedeni i citirani. Dijelovi tuđih radova koji nisu pravilno citirani, smatraju se plagijatom, odnosno nezakonitim prisvajanjem tuđeg znanstvenog ili stručnoga rada. Sukladno navedenom studenti su dužni potpisati izjavu o autorstvu rada.

Ja, Karlo Kolarić (ime i prezime) pod punom moralnom, materijalnom i kaznenom odgovornošću, izjavljujem da sam isključivi autor/ica završnog/diplomskog (obrisati nepotrebno) rada pod naslovom Indukcijsko kaljenje vodilica gornjeg vreteništa i stupa (upisati naslov) te da u navedenom radu nisu na nedozvoljeni način (bez pravilnog citiranja) korišteni dijelovi tuđih radova.

Student/ica:  
(upisati ime i prezime)

Kolarić Karlo  
(vlastoručni potpis)

Sukladno Zakonu o znanstvenoj djelatnosti i visokom obrazovanju završne/diplomske radove sveučilišta su dužna trajno objaviti na javnoj internetskoj bazi sveučilišne knjižnice u sastavu sveučilišta te kopirati u javnu internetsku bazu završnih/diplomskih radova Nacionalne i sveučilišne knjižnice. Završni radovi istovrsnih umjetničkih studija koji se realiziraju kroz umjetnička ostvarenja objavljuju se na odgovarajući način.

Ja, Karlo Kolarić (ime i prezime) neopozivo izjavljujem da sam suglasan/na s javnom objavom završnog/diplomskog (obrisati nepotrebno) rada pod naslovom Indukcijsko kaljenje vodilica gornjeg vreteništa i stupa (upisati naslov) čiji sam autor/ica.

Student/ica:  
(upisati ime i prezime)

Kolarić Karlo  
(vlastoručni potpis)