

# Solarni kolektor sa Fresnel-ovim ogledalima

---

**Posavec, Karla**

**Undergraduate thesis / Završni rad**

**2018**

*Degree Grantor / Ustanova koja je dodijelila akademski / stručni stupanj:* **University North / Sveučilište Sjever**

*Permanent link / Trajna poveznica:* <https://um.nsk.hr/um:nbn:hr:122:548161>

*Rights / Prava:* [In copyright](#)/[Zaštićeno autorskim pravom.](#)

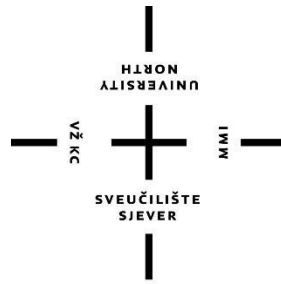
*Download date / Datum preuzimanja:* **2024-11-24**



*Repository / Repozitorij:*

[University North Digital Repository](#)





# Sveučilište Sjever

**Završni rad br. 266/PS/2018**

## **Solarni kolektor sa Fresnel-ovim ogledalima**

**Karla Posavec, 1049/336**

Varaždin, rujan 2018. godine

# Prijava završnog rada

## Definiranje teme završnog rada i povjerenstva

ODJEL	Odjel za strojarstvo		
PRISTUPNIK	Karla Posavec	MATIČNI BROJ	1049/336
DATUM	17.8.2018.	KOLEGIJ	3D oblikovanje
NASLOV RADA	Solarni kolektor sa Fresnel-ovim ogledalima		
NASLOV RADA NA ENGL. JEZIKU	Fresnel solar collector		
MENTOR	dr.sc. Kristijan Horvat	ZVANJE	docent
ČLANOVI POVJERENSTVA	1. Božidar Hršak, mag.ing.mech		
	2. dr.sc. Kristijan Horvat		
	3. Marko Horvat, dipl. ing.		
	4. Damir Mađerić, dipl.ing.		
	5. _____		

## Zadatak završnog rada

BROJ	266/PS/2018
------	-------------

### OPIS

U radu je potrebno projektirati i konstrukcijski oblikovati solarni kolektor sa Fresnel-ovim ogledalima za zagijavanje vode. Osnovni cilj završnog rada je konstrukcija jeftinog i visoko učinkovitog solarnog kolektora s Fresnelovim ogledalima koji služi za zagrijavanje tople vode. Cilj je povećati prijenos topline na radni fluid uz što manje gubitke (toplinske gubitke i gubitke strujanja). Solarni kolektor mora omogućiti zakretanje Fresnelovih ogledala čija je funkcija dvojaka - koncentracija sunčevog zračenja na absorbersku cijevi i mogućnost odbijanja sunčevog zračenja u slučaju pregrijavanja fluida.

### Rad treba sadržavati:

- 1) Uvodno razmatranje
- 2) Analizu dostupne literature
- 3) Matematički opis osnovnih procesa
- 4) 3D model solarnog kolektora
- 5) Radioničke nacрте pojedinih komponenti solarnog kolektora

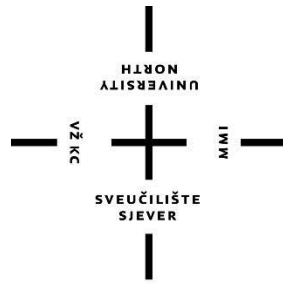
Opise popratiti skicama, a projekt izvesti u skladu s relevantnim normama i propisima.

ZADATAK URUČEN

15.08.2018.



*Horvat*



# Sveučilište Sjever

**Odjel za strojarstvo**

**Završni rad br. 266/PS/2018**

## **Solarni kolektor sa Fresnel-ovim ogledalima**

**Student**

Karla Posavec, 1049/336

**Mentor**

doc.dr.sc. Kristijan Horvat, dipl.ing.stroj

Varaždin, rujan 2018. godine

## **Predgovor**

Zahvaljujem se svojem mentoru doc.dr.sc. Kristijanu Horvatu na korisnim savjetima i iznimnoj motivaciji tijekom izrade ovog rada.

Zahvaljujem se svojoj obitelji na podršci tijekom studiranja.

## Sažetak

Cilj završnog rada je približiti funkciju solarnog toplinskog kolektora. Korištenje Sunčeve energije moguće je pomoću koncentriranih i nekoncentriranih solarnih sustava. Odabrani je koncentrirani sustav pomoću linearne Fresnel-ove tehnologije sa ciljem povećanja efikasnosti. Namjena kolektora je priprema potrošne tople vode te namjena za industrijske svrhe gdje je zahtjevana veća temperatura na izlazu iz kolektora. Prikazani su matematički opisi osnovnih procesa u solarnom kolektoru sa Fresnel-ovim ogledalima. Cilj je povećati energetske učinkovitost i smanjiti ukupne gubitke: toplinske, optičke te gubitke strujanja kroz apsorbersku cijev. Priloženo je idejno rješenje za solarni kolektor sa Fresnel-ovim ogledalima, izrađeno u Solidworks-u: 3D model i montažni nacrt.

Ključne riječi: Fresnel-ov solarni kolektor, koncentrirano korištenje Sunčeve energije,

# Sadržaj

1.	Uvodno razmatranje .....	1
2.	Fresnel-ova ogledala i njihova primjena u kolektoru .....	2
2.1.	Princip rada Fresnel-ovih ogledala .....	3
2.2.	Primjena Fresnel-ovih ogledala u koncentrirajućem kolektoru .....	3
2.3.	Geometrija Fresnel-ovog kolektora .....	5
2.4.	Faktor koncentracije kolektora.....	7
2.5.	Optički gubici među Fresnel-ovim ogledalima.....	7
3.	Dijelovi solarnog Fresnel-ovog kolektora .....	9
3.1.	Prijamnik.....	9
3.1.1.	<i>Selektivnost apsorbera.....</i>	9
3.2.	Pokrov .....	10
3.3.	Sustav za praćenje.....	11
3.4.	Kućište .....	11
4.	Matematički opisi solarnog kolektora .....	12
4.1.	Provođenje topline kroz apsorbersku cijev .....	12
4.2.	Prolaz topline kroz apsorbersku cijev .....	12
4.2.1.	<i>Koeficijent prolaza topline za cijevnu stjenku odnosno apsorbersku cijev.....</i>	12
4.2.2.	<i>Proračun izmjene topline u kolektoru.....</i>	13
4.2.3.	<i>Izmjena topline transportom mase.....</i>	13
4.3.	Zračenje na nagnutu plohu.....	14
4.4.	Energetska bilanca kolektora .....	15
4.5.	Toplinski gubici kolektora .....	15
4.6.	Stupanj djelovanja kolektora.....	15
4.7.	Strujanje radnog fluida.....	16
4.8.	Efektivna površina aperture kolektora .....	17
4.9.	Optimalni kut kolektora .....	17
5.	3D model solarnog Fresnel-ovog kolektora .....	18
6.	Zaključak .....	23
7.	Literatura .....	24

# 1. Uvodno razmatranje

Tema ovog rada je dizajn solarnog termalnog kolektora baziranog na linearnim Fresnel-ovim ogledalima. Planirana primjena solarnog termalnog kolektora je u industrijske svrhe gdje postoje zahtjevi za većom temperaturom tekućine/pare na izlazu iz kolektora (u odnosu na standardne kolektore). Ideja za ovo rješenje nađena je pretraživanjem postojećih rješenja kao npr. tvrtke *Chromasun*. U radu se pokušalo iznaći rješenje koje nije pod patentnom zaštitom.

Glavni zahtjevi na dizajn kolektora su:

- niska cijena materijala
- jednostavna konstrukcija
- mogućnost proizvodnje u Hrvatskoj
- korištenje za industriju do temperatura od 250 °

U odabiru bi se trebao dati naglasak točnosti praćenja primarnog zrcala i njegove konstrukcije te kontrolnom sustavu mehanizma za pokretanje. U tabeli 1. su prikazani osnovni ciljevi koji služe kao vodilja kod konstrukcije.

Cilj dizajna	Komponente	Očekivani rezultati
Niska cijena	Sve komponente	Jednostavna konstrukcija, jeftin materijali. Korištenje standardnih komponenti.
Mogućnost proizvodnje u Hrvatskoj	Sve komponente	Ne koriste se specijalne tehnologije koje nisu lokalno dostupne
Jednoosno praćenje	Aktuatori, kontrolni sustav, struktura zrcala	Potporna struktura adekvatno podupire ogledalo i pogonski mehanizam. Otkloni su unutar prihvatljivih granica
Točnost praćenja	Algoritam za praćenje, senzori, kontrolni sustav, struktura ogledala, pogonski sustav	Kolektor prati sa željenom točnošću, sustav ima automatsko praćenje

Tabela 1. Osnovni ciljevi kod izvedbe[1]



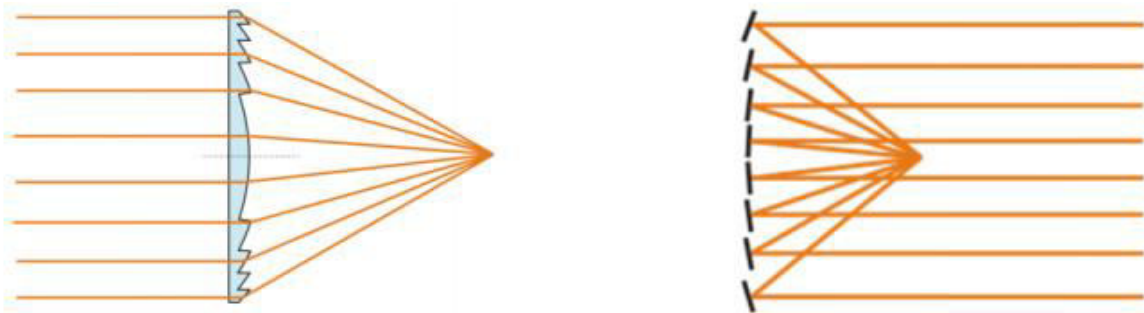
Prioritet	Parametar	Specifikacija	Posljedica
TREBA	Praćenje	Velika točnost praćenja Sunca	Okvir zrcala mora imati zadovoljavajuću krutost. Sustav upravljanja mora osigurati dovoljnu točnost
	Niska cijena	Jeftini materijali, standardne komponente	Sustav je strogo ovisan o komponentama dobavljača (specifično o komponentama proizvođača)
	Proizvodnja u lokalnim tvrtkama	Povećavanje udjela lokalne industrije	Komponente iz lokalne industrije trebaju biti korištene gdje god je moguće
	Zakrivljeno zrcalo	Zrcalo treba biti zakrivljeno	
	Kompatibilno sa postojećim komponentama koje se koriste u solarnim termalnim sustavima	-	
	Automatsko praćenje prividnog kretanja Sunca	Sustav se pokreće automatski	
	Izdržavanje vremernih uvjeta	Otpornost na vremenske neprilike	
	Sigurnost	Sustav ne bi trebao predstavljati direktno ili indirektnu štetu ljudima, objektima ili samome sebi	
MOŽE	Održavanje	Malo ili nikakvo održavanje	
	Masa	Korištenje lakih komponenata male mase ili materijala manje gustoće	Povećana cijena
	Kut zakretanja	Puna rotacija komponenata za 360°	Povećana cijena
	Životni vijek	25 godina	Komponente sa dovoljnim vijekom trajanja su odabrane i dovoljno zaštićene

Tabela 2. Razmatranja uzeta u obzir [1]

## 2. Fresnel-ova ogledala i njihova primjena u kolektoru

### 2.1. Princip rada Fresnel-ovih ogledala

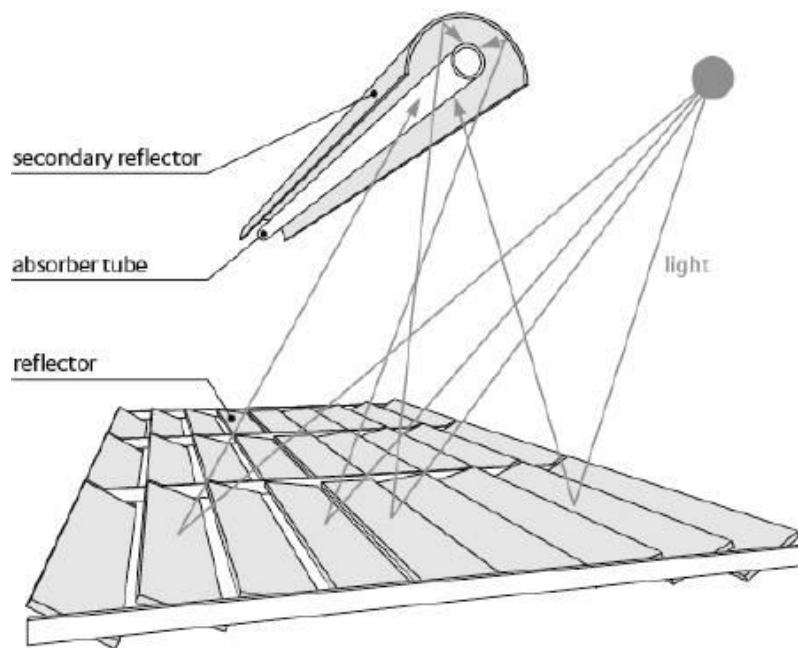
Fresnel-ova leća je korištena kao reflektor (ogledalo) u solarnom kolektoru. Fresnel-ova ogledala su velikog vidnog kuta i male debljine. Koriste se u cilju dobivanja većeg paralelnog snopa svjetlosti. Propušta više svjetlosti i manje se zagrijava jer tanja i zakrivljenija od konveksnog ogledala. [2]



Slika 1. Fresnel-ova leća(lijevo) i Fresnel-ova ogledala(desno) koja aproksimiraju optičke karakteristike paraboličnog ogledala[3]

### 2.2. Primjena Fresnel-ovih ogledala u koncentrirajućem kolektoru

Osnovna karakteristika koncentrirajućih kolektora je prikupljanje Sunčevog zračenja na većoj površini(primarnom koncentratoru čiju funkciju vrše Fresnel-ova ogledala) da bi se isto usmjerilo na apsorber mnogo manje površine.

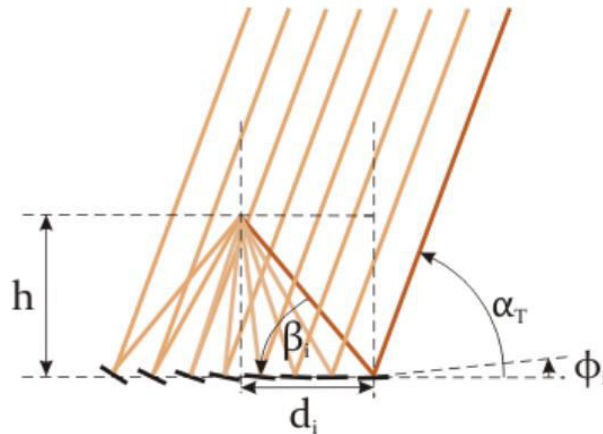


*Slika 2. Koncentrirajući kolektor tipa Fresnel[4]*

Fresnel-ova ogledala koncentriraju Sunčevo zračenje na apsorbersku cijev kojom protječe radni fluid. Fresnel-ov kolektor sastoji se od velikog broja dugih, uskih ravnih trakastih ogledala na cijevima koji su smješteni na kućište. Kada Sunčeva zraka padne na Fresnel-ovo ogledalo reflektira se sa ogledala na prijarnik. Svjetlost se koncentrira u liniju te zbog toga kolektor ima naziv i linearni. Zbog žarišne linije a ne točke, kolektor sunce može pratiti samo jednoosno te je zbog toga jednoosni koncentrirajući kolektor. Apsorberska cijev u kolektoru je fiksirana i prolazi kroz žarišnu liniju Fresnel-ovih ogledala. Zbog fiksiranosti apsorbera omogućena je direktna proizvodnja pare.[3]

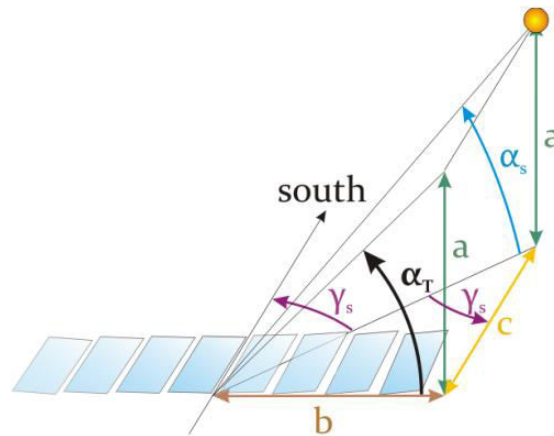
Solarni Fresnel-ov kolektor prati jednoosno kretanje Sunca. Kretanje je po azimutu: istok-zapad, orijentacija je jug.

### 2.3. Geometrija Fresnel-ovog kolektora



Slika 3. Geometrijski opis Fresnel-ovih ogledala[3]

Kut  $\varphi_o$  određen je sa nagibom kuta reda zrcala  $i$ ,  $\beta_i$  transverzalnim kutem  $\alpha_o$ . Kut  $\beta_j$  je definiran udaljenošću  $d$  u redu zrcala od središnje osi (žarišne osi) i visinom  $h$ .



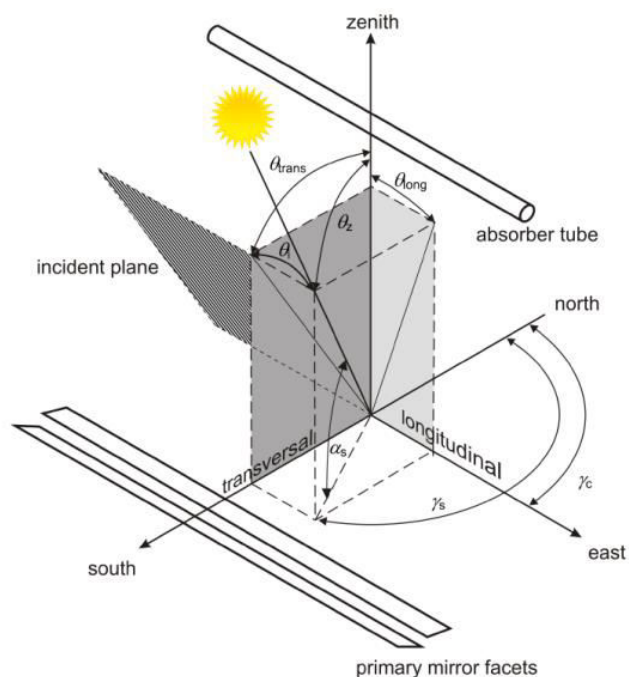
Slika 4. Određenost solarnog transverznog kuta od apsolutne visine među Fresnelovim ogledalima[3]

$$\tan \alpha_t = \frac{a}{b} = \frac{\tan \alpha_s \cdot \sqrt{b^2 + c^2}}{b} = \frac{\tan \alpha_s \cdot \sqrt{b^2 + \left(\frac{b}{\tan \gamma_s}\right)^2}}{b} = \tan \alpha_s \cdot \sqrt{1 + \frac{1}{\tan^2 \gamma_s}} = \frac{\tan \alpha_s}{\sin \gamma_s},$$

$$\tan \alpha_t = \frac{\tan \alpha_s}{\tan \gamma_s},$$

uz uvjet da je  $0^\circ \leq \alpha_t \leq 180^\circ$  te  $\alpha_t = \frac{\tan \alpha_s}{\sin \gamma_s}$  određenog vrijednošću kuta Sunčevog azimuta

$$\sin \gamma_s = 0. [3]$$



Slika 5. Geometrijski opis kuteva između apsorberske cijevi i Fresnelovih ogledala(primarnog koncentratora) [5]

Transverzalni kut	$\theta_{trans}$	Solarni kut između zenita i projekcije ravne linije do Sunca u trasverzalnoj ravnini
Longitudinalni kut	$\theta_{long}$	Kut između zenita i ravnine do Sunca u longitudinalnoj ravnini
Upadni kut	$\theta_i$	Kut između ravnine do Sunca i te odječka između upadne i transverzalne ravnine

Tabela 3. Definicija glavnih kuteva ključnih kod za geometrijski opis solarnog kolektora[5]

Transverzalni kut i upadni kut imaju najveću ulogu kod optičkih karakterizacija. [5]

Orijentacija	Kut
Proizvoljna orijentacija	$\cos \theta_l = \sqrt{1 - (\cos(\alpha_s - \beta_c) - \cos \beta_c \cos \alpha_s)}$
	$\tan \theta_{trans} = \frac{\cos \alpha_s \sin(\gamma_s - \gamma_c)}{(\sin(\alpha_s - \beta_c) + \sin \beta \cos \alpha_s [1 - \cos(\gamma_s - \gamma_c)])}$
Sjever-jug	$\cos \theta_l = \sqrt{1 - \cos^2 \alpha_s \cos^2 \gamma_s}$
	$\tan \theta_{trans} = \frac{\sin \gamma_s}{\tan \alpha_s}$
Istok-zapad	$\cos \theta_l = \sqrt{1 - \cos^2 \alpha_s \sin^2 \gamma_s}$
	$\tan \theta_{tr} = \frac{\cos \gamma_s}{\tan \alpha_s}$

Tabela 4. Formule za izračun glavnih kuteva [5]

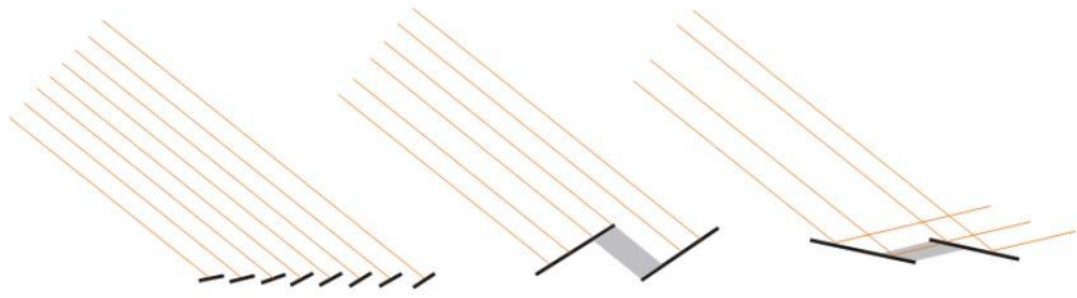
## 2.4. Faktor koncentracije kolektora

Omjer koncentracije  $C$  predstavlja odnos između Fresnel-ovog ogledala i površine apsorbera. Omjer koncentracije ovisi o tome da li je koncentrador Sunčevog zračenja (linearna Fresnel-ova ogledala) jedno-osni odnosno linearni ili višedimenzijski. Omjer koncentracije površine jest:

$$C = \frac{\text{Površina apertur (površina Fresnelovih ogledala)}}{\text{Površina prijammika}}. [6]$$

## 2.5. Optički gubici među Fresnel-ovim ogledalima

Fresnel-ov solarni kolektor ne prati Sunce: prate ga linearna ogledala. Takvo praćenje rezultira optičkim gubicima. Optički gubici kod linearnih Fresnel-ovih ogledala su transverzalni optički gubici, sijenčanje i blokiranje. Paralelno postavljena ogledala međusobno se sjenčaju kod visokih upadnih kutova. Nemoguće je postići idealnu zakrivljenost ogledala da bi se potpuno izbjegli optički gubici: upadni kut Sunčeva zračenja mijenja se tokom dana. Fresnel-ova ogledala imaju longitudinalne i transverzne optičke gubitke.[3]



*Slika 6. Optički gubici: lijevo-transverzalni gubici, u sredini-sijenčanje i desno-blokiranje[3]*

### 3. Dijelovi solarnog Fresnel-ovog kolektora

#### 3.1. Prijamnik

Prijamnik se sastoji od dvije komponente: apsorberske cijevi i sekundarnog koncentratora. Apсорberska cijev je dio kolektora koji omogućuje pretvaranje dozračene Sunčeve energije u toplinsku i njezin prijenos na solarni medij. Za izradu apsorbera koriste se metalni materijali koji dobro provode toplinu. Apсорberom se određuje stupanj djelovanja kolektora. Neka od svojstava apsorbera su postojanost na visoke temperature do vrijednosti temperature stagnacije, otpornost na koroziju, toplinska vodljivost. Apсорberska cijev sadrži selektivni ili neselektivni premaz. Selektivni premaz ima visoku apsorpciju na kratkim valnim duljinama i nisku emisivnost za infracrveno zračenje. Najčešće odabrani materijal za apсорbersku cijev je nehrđajući čelik [7]. Prijamnik je fiksirani i ne prati kretanje Fresnel-ovih ogledala.

Za dizajn ovog solarnog kolektora odabrani materijal apсорberske cijevi je feritni nehrđajući čelik.

##### 3.1.1. Selektivnost apsorbera

Optička svojstva apsorbera bitno utječu na rad kolektora, a time i efikasnost kolektora. Svojstvo apsorbera opisuje se pomoću apsorpcijskog i transmisijskog faktora. Najidealniji slučaj selektivnog apsorbera je kada apсорber skoro potpuno apсорbira upadno Sunčevo zračenje. [7]

Površina	Apsorpcijski faktor	Emisijski faktor	Omjer selektivnosti
neselektivna	-	-	-
Crna boja	0,9	0,9	1
Čađa	0,95	0,95	1
Crni nikal	0,9	0,12	7,5
Crni krom	0,95	0,15	6,3
Crni bakar	0,89	0,1	8,9
Željezni oksid	0,8	0,1	8

Tabela 5. Svojstva apsorpcijskih površina [2]



### 3.2. Pokrov

Pokrov kolektora omogućava prolaz sunčevog zračenja do apsorbera, štiti unutarnji dio konstrukcije od vanjskih utjecaja i smanjuje toplinske gubitke. Kvaliteta pokrova određuje se transmisivnim koeficijentom. Osnovni zahtjevi na izvedbu pokrova su da se stakleni pokrov izrađuje se staklima debljine 3-5 mm te da pokrov solarnog kolektor omogući prolaz Sunčevog zračenja do Fresnel-ovih ogledala [7]. Za dizajn solarnog kolektora odabrano je solarno staklo.

Tabela 6. Osnovna svojstva najčešće korištenih materijala za izradu pokrova sunčevih kolektora[7].

Materijal		Debljina, <i>mm</i>	Površinska masa, <i>kg / m<sup>2</sup></i>	Najviša dopuštena temperatura, °C	Transmisivni koeficijent (-)
Uobičajeno staklo		3	10	160	0,84
Solarno staklo	S malim udjelom željeza, kaljeno	4	10	>200	0,91
	S malim udjelom željeza, strukturirano i kaljeno	4	10	>200	0,91
Polikarbonati	Jednostavne ploče	4	4,9	130	0,8
	Dvostruke ploče	8-16	1,2	130	0,8
	Kapilarne ploče	100	0,14	130	0,69
	Ploče s mrežastom strukturom	100	-	130	0,75
Akrilno staklo	Jednostavno	4	4,8	90	0,84
	Dvostruke ploče	16	5,0	90	0,77
	Trostruke ploče	16	5,6	90	0,72
Folija od teflona(PTFE)	Uobičajeni teflon	0,05	0,12	>200	0,96
	Hostaflon	0,125	0,27	>200	0,94
	tedlar	0,1	0,14	120	0,9

### **3.3. Sustav za praćenje**

Primarno polje prati Sunce da reflektira svjetlost na prijamnik. Sustav za praćenje zadužen je za pokretanje ogledala na primarnom polju. Uobičajeno je montiran na bazu konstrukcije. Mora biti precizan i prilagođen teškim radnim uvjetima. Životni vijek procijenjen je slično sa primarnim poljem. Idealna orijentacija kolektora ovisi o lokaciji. Smjer je sjever-jug duž longitudinalne ravnine. U ovakvom slučaju sustav za praćenje slijedi kretanje Sunca od istoka prema zapadu. Kutni pomak za sva zrcala je isti što znači da je potreban jedan uređaj koji pomiče sva zrcala u transverzalnoj ravnini. Cilj je imati jedan aktuator koji pokreće sva zrcala pomoću mehaničke spojke. Postoje izvedbe koje koriste mnogo aktuatora koji omogućavaju veću fleksibilnost. Sustav za praćenje bi trebao biti prilagođen geografskoj širini, orijentaciji kolektora, a u nekim slučajevima i prema nagibu konstrukcije. Kut Fresnel-ovih ogledala(reflektora) je početno određen. [3]

### **3.4. Kućište**

Kućište solarnog kolektora prekriveno je izolacijom za sprječavanje toplinskih gubitaka. Okviri kućišta izrađuju se od metalnih materijala ili polimernih materijala. Toplinski gubici nastaju provođenjem topline kroz dno kućišta. Toplinska izolacija izvedena je od više slojeva zbog smanjenja toplinskih gubitaka. Slojevi izolacije izvode se od slojeva vune koja može biti kamena, mineralna ili staklena te sloja poliuretanske pjene. Smanjenje toplinskih gubitaka može se izvoditi i vakuumiranjem kućišta. [7]

## 4. Matematički opisi solarnog kolektora

### 4.1. Provođenje topline kroz apsorbersku cijev

Apsorberska cijev je cijevna stijenka te vrijede izrazi za provođenje i prolaz topline kroz cijevnu stjenku. Apsorberska cijev je jednoslojna. Površina kroz koju prolazi toplinski tok ovisi o polumjeru  $r$  te se mijenja od unutarnje površine  $2R_1\pi L$  do vanjske  $2R_2\pi L$ . Za cijevnu stjenku vrijedi Fourier-ov zakon u diferencijalnom obliku:

$$q = -\lambda \frac{d\mathcal{G}}{dr}, \text{ W/m}^2,$$

Ali  $q \neq \text{konst.}$  te toplinski tok  $\phi$  glasi:

$$\phi = \frac{2\pi\lambda L(\mathcal{G}_{s1} - \mathcal{G}_{s2})}{\ln \frac{R_2}{R_1}} = \frac{\mathcal{G}_{s1} - \mathcal{G}_{s2}}{\frac{1}{2\pi\lambda L} \ln \frac{R_2}{R_1}}, \text{ W. [8]}$$

### 4.2. Prolaz topline kroz apsorbersku cijev

Toplinski tok izmjenjivan konekcijom za jednoslojnu cijevnu stjenku

$$\phi = \frac{2\pi L(\mathcal{G}_{\infty a} - \mathcal{G}_{\infty b})}{\frac{1}{R_1\alpha_a} + \frac{1}{\lambda} \ln \frac{R_{i+1}}{R_i} + \frac{1}{R_{n+1}\alpha_b}}, \text{ W. [8]}$$

#### 4.2.1. Koeficijent prolaza topline za cijevnu stjenku odnosno apsorbersku cijev

Za cijevnu stjenku koeficijent prolaza topline prema

$$\phi = kA(\mathcal{G}_{\infty a} - \mathcal{G}_{\infty b}), \text{ W}$$

uz odabir površina  $A_1 = 2R_1\pi L$  i  $A_2 = 2R_2\pi L$  iznosi:

$$k_1 = \frac{1}{\frac{1}{\alpha_a} + \frac{R_1}{\lambda} \ln \frac{R_2}{R_1} + \frac{R_1}{R_2\alpha_b}}, \text{ W/m}^2\text{K}.$$

(po  $m^2$  površine 1) za površinu  $A_1$  ili

$$k_2 = \frac{1}{\frac{R_2}{R_1 \alpha_a} + \frac{R_2}{\lambda} \ln \frac{R_2}{R_2} + \frac{1}{\alpha_b}}, W/m^2 K$$

(po  $m^2$  površine 2) za površinu  $A_2$ . [8]

#### 4.2.2. Proračun izmjene topline u kolektoru

Koristan toplinski tok koji se predaje radnom fluidu izražava se u obliku razlike apsorbirane energije zračenja i toplinskih gubitaka u okolinu. Razlika je svedena na temperaturu zraka  $\mathcal{G}_{zr}$ .

$$P_{kol} = G_{sun} \cdot (\tau\alpha) \cdot A_{kol} - A_{kol} \cdot (\mathcal{G}_{aps} - \mathcal{G}_{zr}) / R_t, W. [9]$$

Koristan toplinski tok je jednak toplinskom toku koji je izmijenjen između apsorberske ploče sa apsolutnom temperaturom  $\mathcal{G}_{aps}$  te fluide u apsorberskoj cijevi temperature  $\mathcal{G}_f$ :

$$P_{kol} = A_{kol} \cdot (T_{aps} - T_f) / R_{a-f}, W. [7]$$

$R_{a-f}$  predstavlja toplinski otpor između apsorbera i fluide u apsorberskoj cijevi. [9]

#### 4.2.3. Izmjena topline transportom mase

Toplinski tok koji je doveden radnom fluidu koji struji kroz toplinski uređaj u solarnom sustavu (u ovom slučaju Fresnel-ov kolektor) iznosi izražava se kao

$$P = \dot{m} \cdot c_p \cdot (\mathcal{G}_{f,iz} - \mathcal{G}_{f,ul}), \text{ gdje je}$$

$\dot{m}$  - maseni protok fluide

$c_p$  - specifični toplinski kapacitet

$\mathcal{G}_{f,ul}$  - temperatura fluide na ulazu u promatrani toplinski uređaj

$\mathcal{G}_{f,izl}$  - temperatura fluide na izlazu iz promatranog toplinskog uređaja. [5]

Da bi se izmjerila efikasnost kolektora potrebno je i izmjeriti ukupno Sunčevo zračenje  $G_{sun}$ .

Efikasnost kolektora najčešće se prikazuje u ovisnosti o razlici srednje temperature radnog fluide  $\mathcal{G}_{f,sr}$  u kolektoru i temperature okolišnjeg zraka  $\mathcal{G}_z$  zajedno sa upadnim Sunčevim ozračenjem

$G_{sun}$  na ravninu kolektora:

$$\eta_{kol} = \eta_o - a_1 \frac{(\mathcal{G}_{f,sr} - \mathcal{G}_z)}{G_{sun}} - \alpha_2 G_{sun} \left[ \frac{(\mathcal{G}_{f,sr} - \mathcal{G}_z)}{G_{dun}} \right]^2$$

$$\mathcal{G}_{sr} = \frac{\mathcal{G}_{ul} + \mathcal{G}_{iz}}{2},$$

Razlika  $\mathcal{G}_{f,sr} - \mathcal{G}_z$  je potencijal za izmjenu topline između radnog fluida i okoline, odnosno toplinske gubitke. Što su toplinski gubici kolektora manji, to će efikasnost biti veća. [10]

### 4.3. Zračenje na nagnutu plohu

Da bi se proračunala efikasnost samog kolektora potrebno je znati snagu Sunčevog zračenja koje upada na nagnutu plohu kolektora. Pomoću podataka o Sunčevom zračenju izračunava se srednja dnevna ozračenost nagnute plohe. Ukupno solarno zračenje dolazi do nagnute plohe  $G_\beta$ . Sastoji se od tri komponente: izravnog Sunčevog zračenja koje upada na nagnutu plohu, raspršenog zračenja dijela neba koje se nalazi iznad plohe te zračenja koje je odbijeno od tla i okolnih predmeta:

$$G_\beta = G_{b\beta} + G_{d\beta} + G_{r\beta}, \text{ W/m}^2, \text{ gdje je:}$$

$$G_\beta \text{ izravno direktno zračenje nagnute plohe, W/m}^2$$

$$G_{d\beta} \text{ raspršeno(difuzno) zračenje nagnute plohe, W/m}^2$$

$$G_{r\beta} \text{ odbijeno(reflektirano) zračenje nagnute plohe, W/m}^2.$$

Omjer izravnog zračenja nagnutog na južnu plohu pod kutom  $\beta$  prema horizontali  $G_{b\beta}$  i izravnog zračenja vodoravne plohe  $G_b$  prikazuje se faktorom  $R'_b$ . Faktor  $R'_b$  ovisi o položaju sunca i kutu nagiba plohe:

$$R'_b = \frac{\cos \mathcal{G}_\beta}{\sin \alpha} = \frac{\cos(\varphi - \beta) \cos \delta \cos \varpi + \sin(\varphi - \beta) \sin \delta}{\cos \varphi \cos \delta \cos \varpi + \sin \varphi \sin \delta}$$

gdje je

$\varphi$  zemljopisna širina, °

$\delta$  deklinacija Sunca, °

$\varpi$  satni kut Sunca, °

$\beta$  kut nagiba plohe prema horizontali, °

Integracijom i izračunavanjem prosjeka dobiva se srednja vrijednost dnevne izravne ozračenosti nagnute plohe:

$$H_{b\beta} = R_b H_b. [10]$$

#### 4.4. Energetska bilanca kolektora

Energija Sunčevog zračenja pretvara se u toplinsku energiju. Korisna toplina jednaka je razlici apsorbirane topline i toplinskih gubitaka. Korisna toplina se predaje radnom mediju koji struji kroz kolektor i tako odvodi korisnu toplinu do sljedeće komponente toplinskog sustava (izoliranog spremnika topline) koji koristi toplinsku energiju za grijanje i pripremu vode za grijanje.

Energetska bilanca kolektora u svakome je trenutku:

$$\frac{dQ_{kol}}{dt} = \frac{dQ_a}{dt} - \frac{dQ_g}{dt} \quad \text{gdje je:}$$

$Q_k$  toplinska energija dobivena iz kolektora,  $J$

$Q_a$  apsorbirana toplinska energija,  $J$

$Q_g$  ukupni toplinski gubici kolektora,  $J$

Snaga koju apsorbira kolektor iznosi:

$$\frac{dQ_a}{dt} = \tau \alpha G A_k$$

$\alpha$  apsorpcijski faktor apsorberske ploče

$\tau$  transmisijski faktor stakla kolektora

$G$  ukupno Sunčevo (solarno) zračenje,  $W/m^2$

$A_k$  površina apsorbera kolektora,  $m^2$ . [10]

#### 4.5. Toplinski gubici kolektora

Toplinski gubici kolektora prikazuju se jednadžbom:

$$\frac{dQ_g}{dt} = k A_k (\vartheta_a - \vartheta_z), \quad \text{gdje je}$$

$k$  koeficijent toplinskih gubitaka kolektora,  $W/m^2K$

$\vartheta_a$  temperatura apsorbera kolektora,  $^{\circ}C$

$\vartheta_z$  temperatura okolnog zraka,  $^{\circ}C$ . [10]

#### 4.6. Stupanj djelovanja kolektora

Stupanj djelovanja kolektora definiran je omjerom između gustoće korisnoga toka i upadnog sunčevog zračenja prema:

$$\eta = \frac{\dot{q}}{G} = F_R \left[ \tau\alpha - k \frac{\vartheta_{ul} - \vartheta_z}{G} \right]$$

Ova jednadžba predstavlja trenutačni stupanj djelovanja kolektora. Stupanj djelovanja kolektora obično izračunava se za neki dulji period, za jedan sat ili dan:

$$\eta = \frac{\int_0^t \dot{q} dt}{\int_0^t G dt},$$

integriranjem izraza po vremenskom intervalu  $\Delta t$  dobije se :

$$\eta = F_R \left( \tau\alpha - \frac{k(\vartheta_{ul} - \vartheta_{iz})}{H} \right), \text{ gdje je}$$

$H$  ukupna sunčeva ozračenost,  $J/m^2$

$\tau\alpha$  efektivni produkt transmisijskog i apsorpcijskog faktora, (-)

$\vartheta_{ul}$  srednja temperatura fluida na ulazu u kolektor,  $^{\circ}C$

$\vartheta_z$  srednja temperatura okolnog zraka,  $^{\circ}C$ . [5]

Umnožak  $(\tau\alpha)_n$  određuje se pri okomitom padu do oko  $30^{\circ}C$ . Efektivni i iznos dobiven množenjem emisijskog i apsorpcijskog može se odrediti na način da se umnožak  $(\tau\alpha)_n$  pomože sa bez dimenzijskim faktorom:

$$\tau\alpha = K_g (\tau\alpha)_n. [5]$$

Efikasnost kolektora određena je toplinskim tokom koji je predan fluidu, odnosno ulazne i izlazne temperature fluide te njegovog masenog protoka  $\dot{m}$ , izračunava se iz sljedećeg izraza:

$$P_{kol} = \dot{m} \cdot c_p \cdot (\vartheta_{f,iz} - \vartheta_{f,ul}), W. [10]$$

#### 4.7. Strujanje radnog fluida

Jednadžba predstavlja toplinsku snagu koja je dozračena na Fresnel-ova ogledala i primljena na apsorbnersku cijev:

$$q_{aps} = 0,7\alpha\rho_m\gamma S_e DNI \sqrt{1 - \cos^2(\delta) \sin^2(\alpha)}, \text{ gdje je}$$

$\alpha$  koeficijent apsorpcije za apsorbnersku cijev

$\rho_m$  faktor refleksije ogledala

$\gamma$  faktor intercepcije(presretanja)

DNI izravno Sunčevo zračenje

$\delta$  kut Sunčeve deklinacije

$h$  Sunčeva visina [10].

#### 4.8. Efektivna površina aperture kolektora

Apertura kolektora odnosi se na najveću projiciranu površinu kroz koje prolazi Sunčevo zračenje, u ovom se slučaju odnosi na Fresnelova linearna ogledala čija se površina može proračunati.  $S_e$  predstavlja efektivnu površinu aperture ogledala:

$$S_e = \sum_{n=1}^k W \cos(\theta_t - \theta_n)$$

gdje je

$W$  širina zrcala,

$\theta_t$  kut u transverzalnoj ravnini. [11]

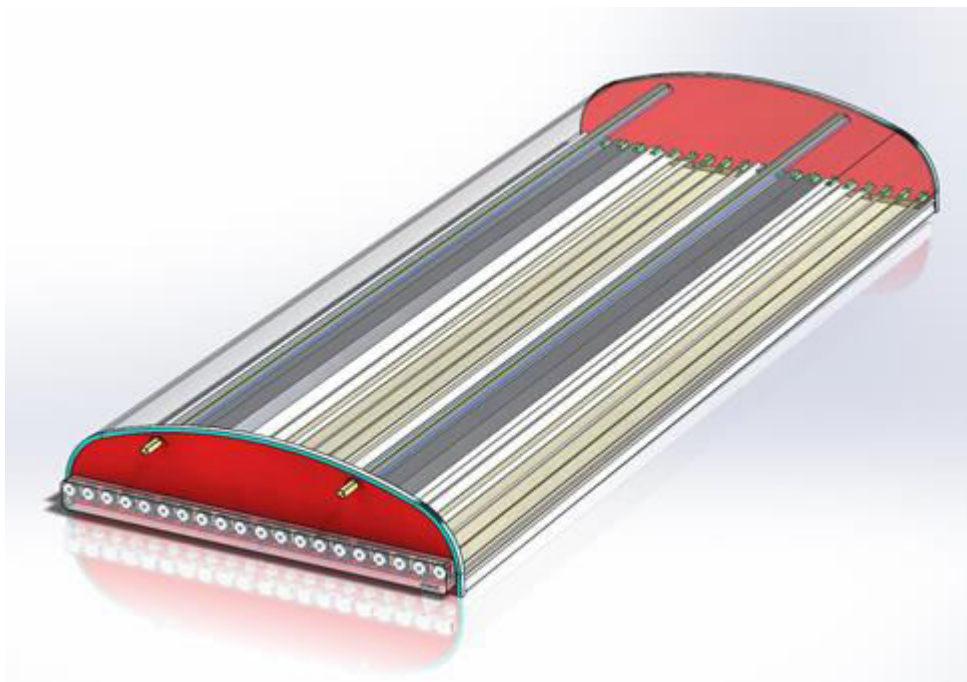
#### 4.9. Optimalni kut kolektora

Cilj je osigurati najveću ozračenost aperture kolektora. Optimalni kut kolektora ovisi o zemljopisnoj širini, namjenu solarnog sustava i godišnjem periodu. Za Republiku Hrvatsku optimalni nagib iznosi  $37^\circ$ . [10] U razmatranom modelu odabrani je nagib od  $30^\circ$ .

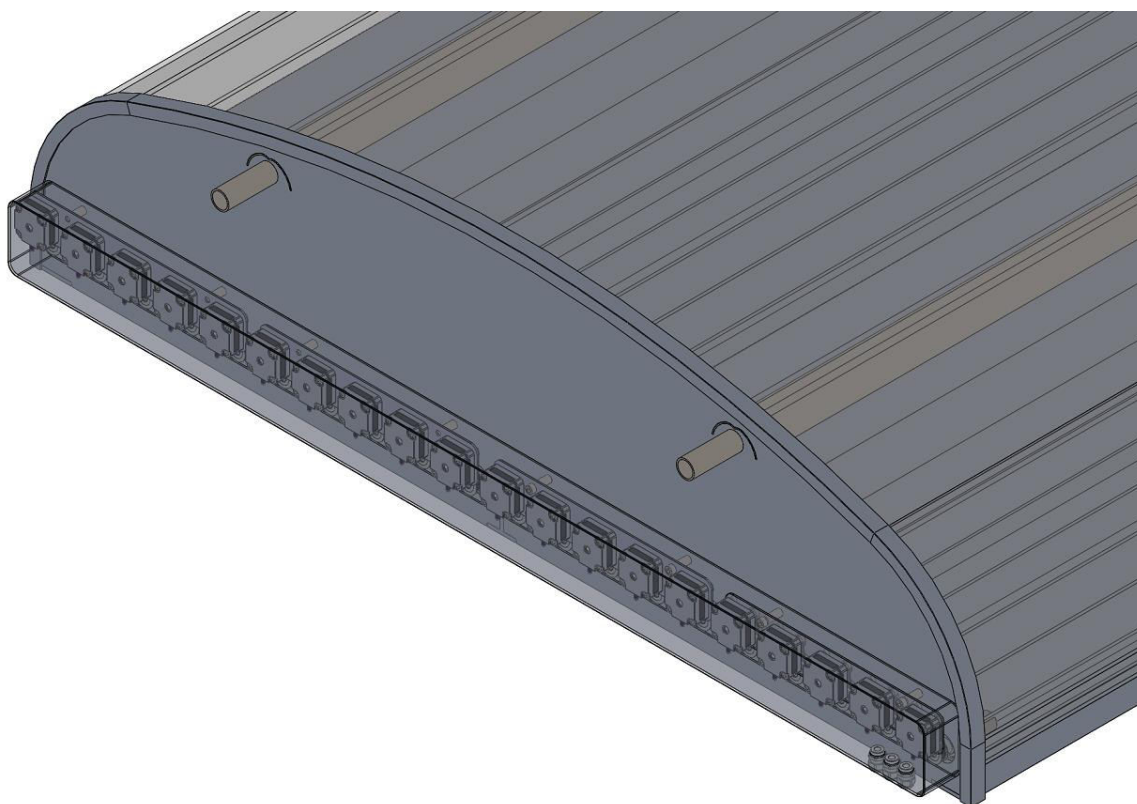


## 5. 3D model solarnog Fresnel-ovog kolektora

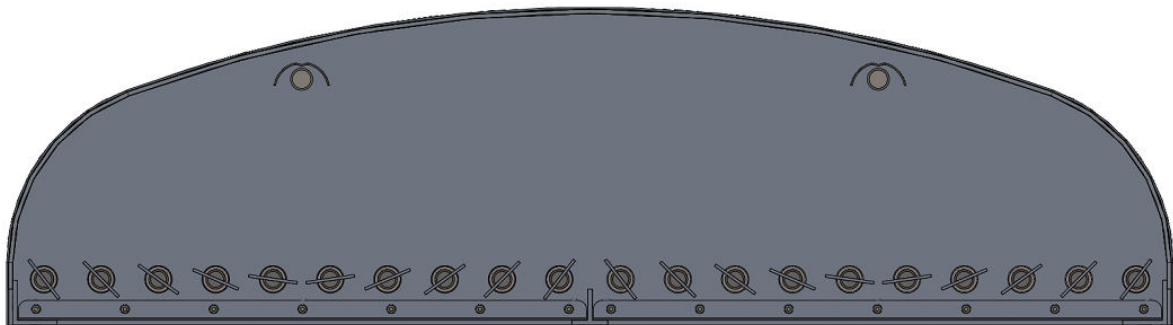
U nastavku su prikazani solarni kolektor sa Fresnel- ovim ogledalima koji je rezultat ovog završnog rada, Slika 7.



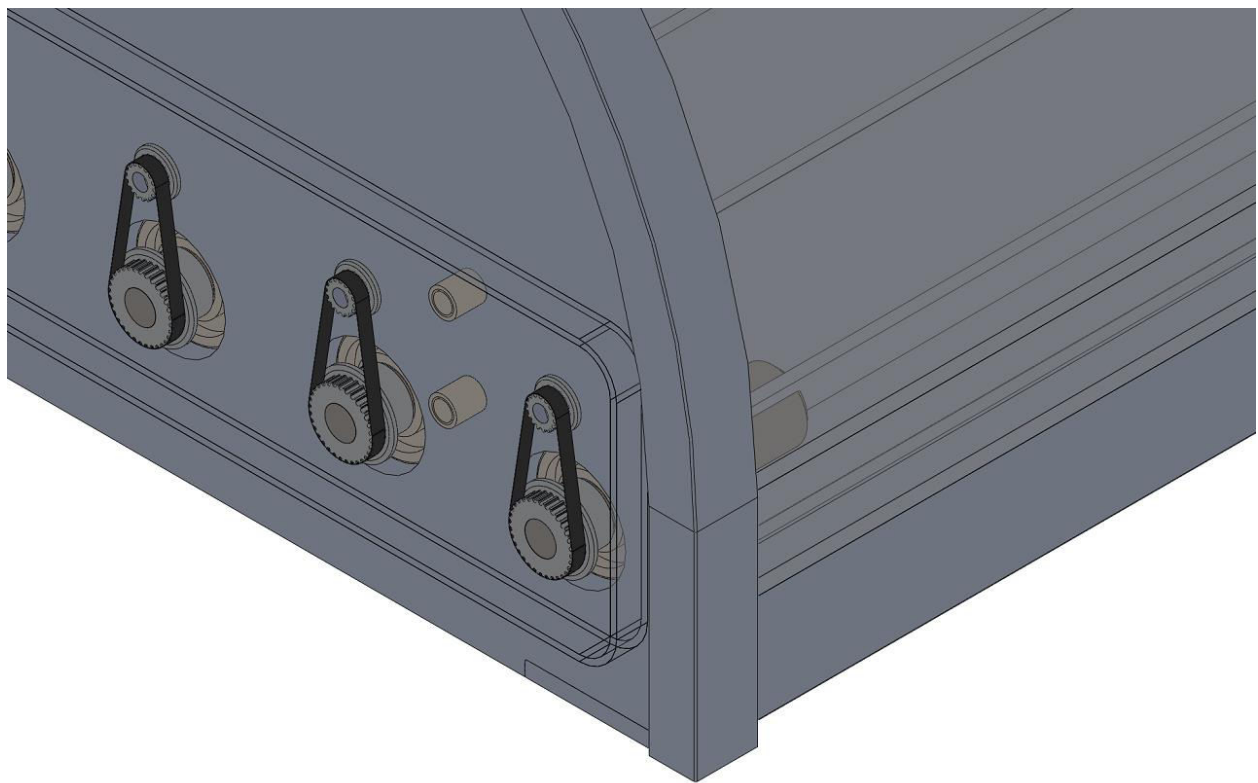
*Slika 7. 3D model solarnog Fresnel-ovog kolektora dizajniranog u Solidworks-u*



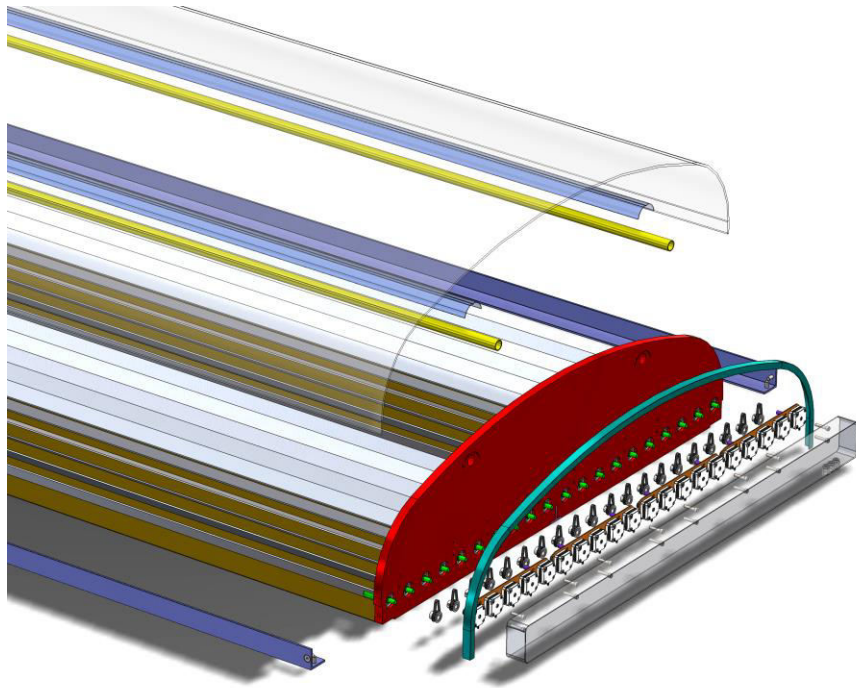
*Slika 8. Solarni Fresnelov kolektor-detaljniji pogled 1 – pogonski sustav ogledala (step motori NEMA 17, remenski prijenos)*



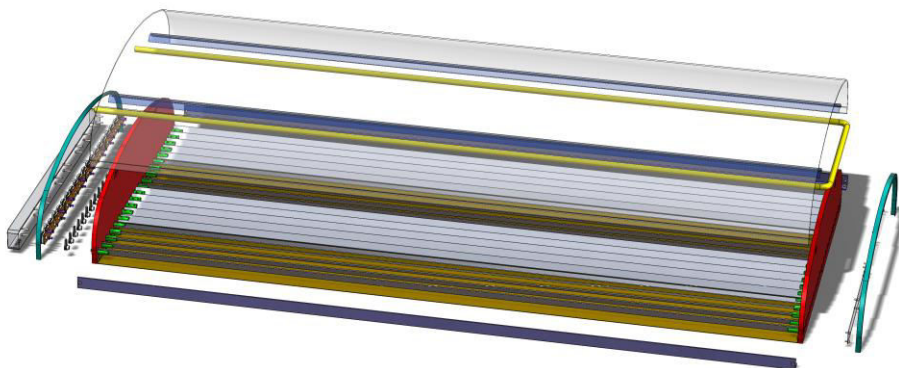
*Slika 9. Solarni Fresnel-ov kolektor – presjek (položaj ogledala za orijentaciju jug, sekundarni reflektor, apsorberska cijev)*



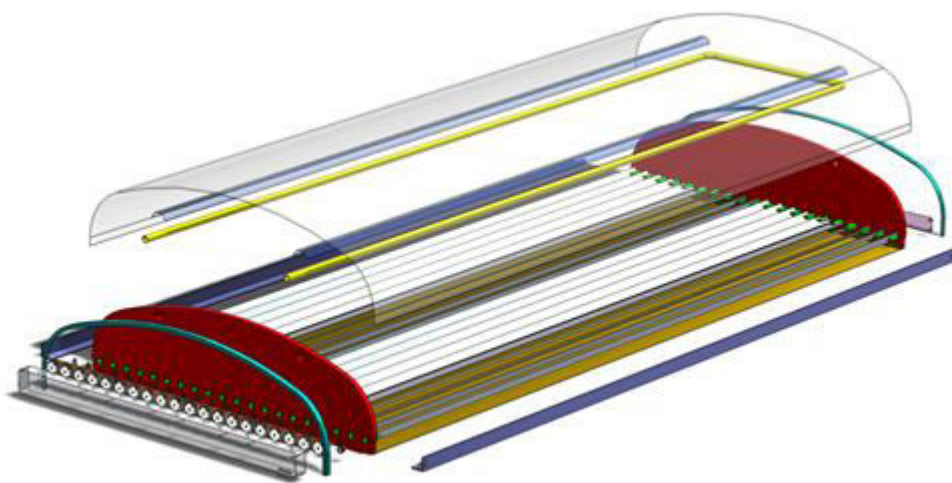
*Slika 10. Solarni Fresnel-ov kolektor-detaljniji pogled 2 – detalj prijenosnog mehanizma solarnog kolektora*



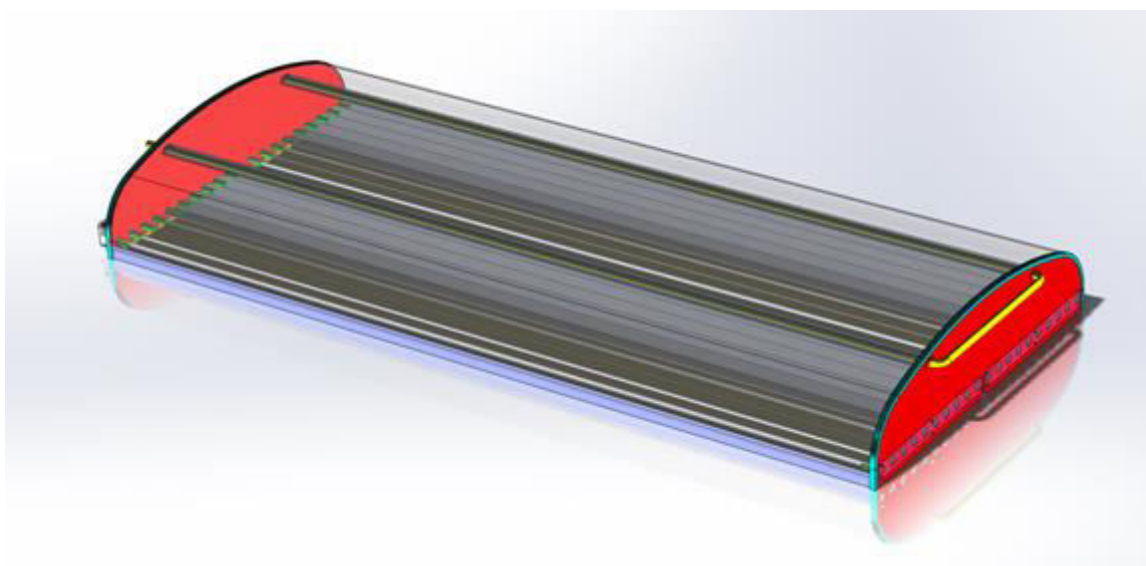
*Slika 11. Pogled 3*



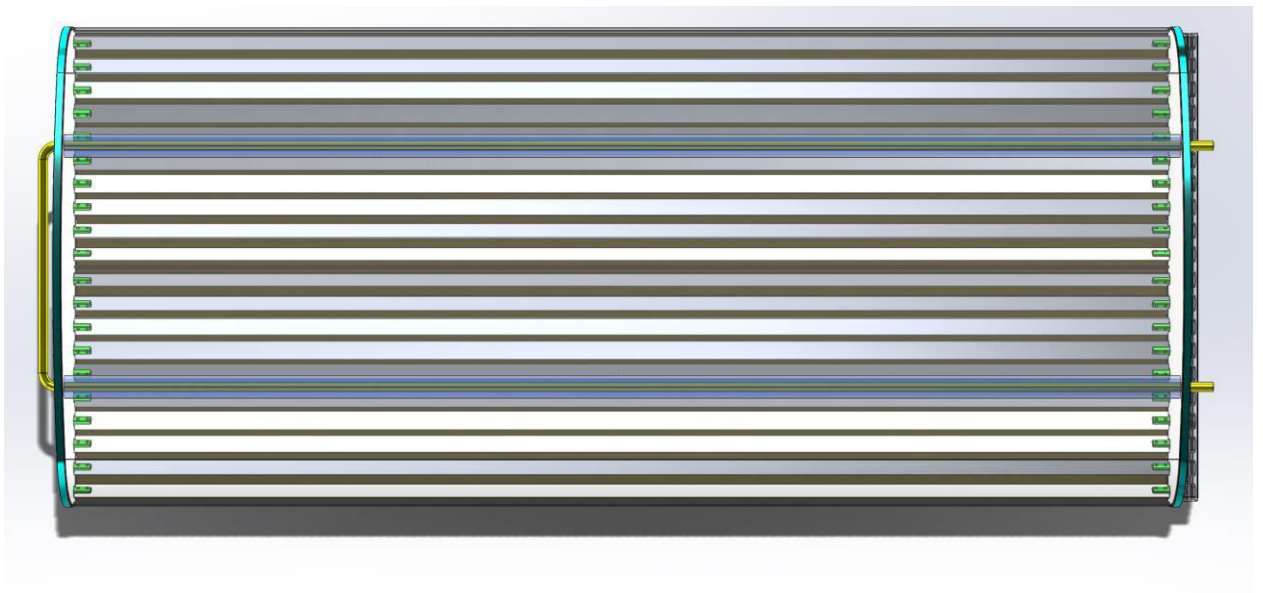
*Slika 12. Pogled 4*



*Slika 13. Pogled 5*



*Slika 14. Pogled 6*



*Slika 15. Pogled 7*

## 6. Zaključak

Solarni Fresnel-ov kolektor je nepatentirano rješenje koje nudi mnoge prednosti. Konstrukcija je jednostavna, radna temperatura je iznimno visoka ( $250\text{ }^{\circ}\text{C}$ ), uvedena je mogućnost „isključivanja“ solarnog kolektora u slučaju pregijavanja radnog fluida, održavanje je jednostavno, hidraulički i toplinski gubici su manji.

## 7. Literatura

- [1] [https://www.stage-ste.eu/deliverables/STAGE-STE\\_WP6\\_D6.2\\_Low-cost%20collector.pdf](https://www.stage-ste.eu/deliverables/STAGE-STE_WP6_D6.2_Low-cost%20collector.pdf)
- [2] <http://www.enciklopedija.hr/natuknica.aspx?ID=20594>
- [3] Günther,M: Linear Fresnel Technology. Köln. preuzeto s: <http://www.energy-science.org/bibliotheque/cours/1361468614Chapter%2006%20Fresnel.pdf>
- [4] [https://www.researchgate.net/figure/Principle-of-operation-of-linear-Fresnel-reflector-solar-system-5\\_fig4\\_258402998](https://www.researchgate.net/figure/Principle-of-operation-of-linear-Fresnel-reflector-solar-system-5_fig4_258402998)
- [5] Feldoff, F.(2012.) Almeria. preuzeto s: [http://sfera.sollab.eu/downloads/Schools/Fabian\\_Feldhoff\\_Linear\\_Fresnel.pdf](http://sfera.sollab.eu/downloads/Schools/Fabian_Feldhoff_Linear_Fresnel.pdf)
- [6] Zubeldia X.B. & Montagut G.V.(2015-2016). Analysis of the Solarus C-PVT solar collector and design of a new prototype.Gävle
- [7] Labudović, B.(2010). Osnovne primjene solarnih toplinskih sustava. Zagreb: Energetika Marketing
- [8] Halasz,B.(2012). Uvod u termodinamiku.Zagreb:Fakultet strojarstva i brodogradnje.
- [9] Dović, D.Sunčani toplovodni sustavi. Tehnička škola R. B. U Zagrebu. Zagreb
- [10] Majdandžić,Lj.(2010). Solarni toplinski sustavi. Zagreb:Graphis Zagreb.
- [11] Mokhtar,G.,Boussad,B. & Noureddine,S.(2016): A Linear Fresnel reflector as a solar system for heating water:Theoretical and experimental study. Alger. Preuzeto s: <https://www.sciencedirect.com/science/article/pii/S2214157X16300399>

## Popis slika

*Slika 1. Fresnel-ova leća(lijevo) i Fresnel-ova ogledala(desno) koja aproksimiraju optičke karakteristike paraboličnog ogledala[3]*

*Slika 2. Koncentrirajući kolektor tipa Fresnel*

*Slika 3. Geometrijski opis Fresnelovih ogledala*

*Slika 4. Određenost solarnog transverzalnog kuta od apsolutne visine među Fresnel-ovim ogledalima*

*Slika 5. Geometrijski opis kuteva između apsorberske cijevi(sekundarnog koncentratora) i Fresnelovih ogledala(primarnog koncentratora)*

*Slika 6. Optički gubici: lijevo-transverzalni gubici, u sredini-sijenčanje i desno-blokiranje*

*Slika 7. 3D model Solarnog Fresnel-ovog kolektora dizajniranog u Solidworks-u*

*Slika 8. Solarni Fresnelov kolektor-detaljniji pogled 1 – pogonski sustav ogledala (step motori NEMA 17, remenski prijenos)*

*Slika 9. Solarni Fresnelov kolektor – presjek (položaj ogledala za orijentaciju jug, sekundarni reflektor, apsorberska cijev)*

*Slika 10 . Solarni Fresnel-ov kolektor-detaljniji pogled 2 – detalj prijenosnog mehanizma solarnog kolektora*

*Slika 11. Pogled 3*

*Slika 12. Pogled 4*

*Slika 13. Pogled 5*

*Slika 14. Pogled 6*

*Slika 15. Pogled 7*



## ***Popis tabela***

*Tabela 1 .Osnovni ciljevi kod izvedbe [9]*

*Tabela 2. Razmatranja uzeta u obzir [9]*

*Tabela 3. Definicija glavnih kuteva ključnih kod za geometrijski opis solarnog kolektora [3]*

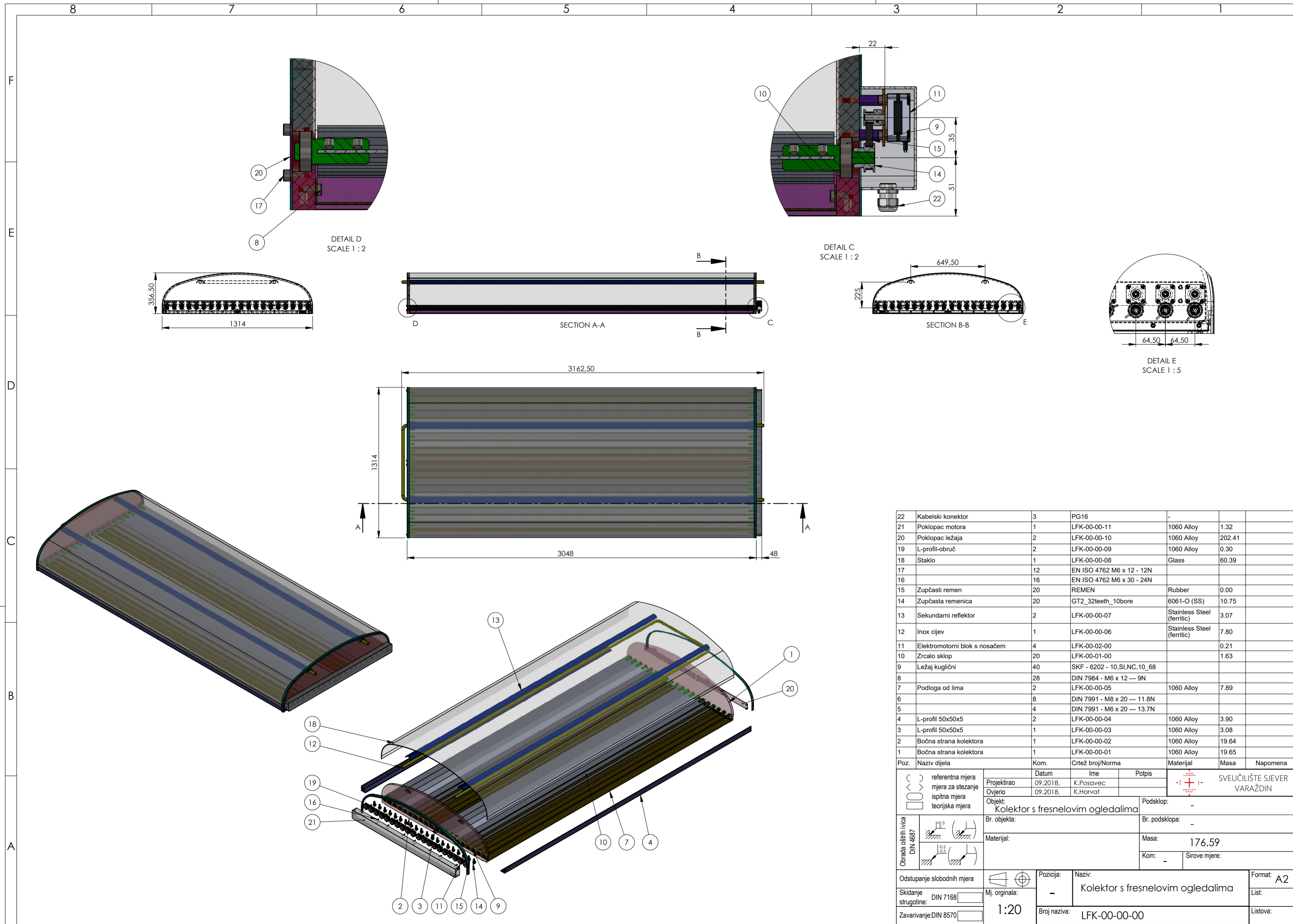
*Tabela 4. Formule za izračun glavnih kuteva[3]*

*Tabela 5. Svojstva apsorpcijskih površina [2]*

*Tabela 6. Osnovna svojstva najčešće korištenih materijala za izradu pokrova sunčevih kolektora[2].*

## ***Popis nacрта***

*Nacrt 1. LFK-00-00-00: Kolektor s Fresnel-ovim ogledalima*



Poz.	Naziv dijela	Kom.	Crtež broj/Norma	Materijal	Masa	Napomena
22	Kabelski konektor	3	PG16	-		
21	Poklopac motora	1	LFK-00-00-11	1060 Alloy	1.32	
20	Poklopac ležaja	2	LFK-00-00-10	1060 Alloy	202.41	
19	L-profil-obruč	2	LFK-00-00-09	1060 Alloy	0.30	
18	Staklo	1	LFK-00-00-08	Glass	60.39	
17		12	EN ISO 4762 M6 x 12 - 12N			
16		16	EN ISO 4762 M6 x 30 - 24N			
15	Zupčasti remen	20	REMEN	Rubber	0.00	
14	Zupčasta remenica	20	GT2_32teeth_10bore	6061-O (SS)	10.75	
13	Sekundarni reflektor	2	LFK-00-00-07	Stainless Steel (ferritic)	3.07	
12	Inox cijev	1	LFK-00-00-06	Stainless Steel (ferritic)	7.80	
11	Elektromotorni blok s nosačem	4	LFK-00-02-00		0.21	
10	Zrcalo sklop	20	LFK-00-01-00		1.63	
9	Ležaj kuglični	40	SKF - 6202 - 10,SI,NC,10_68			
8		28	DIN 7984 - M6 x 12 --- 9N			
7	Podloga od lima	2	LFK-00-00-05	1060 Alloy	7.89	
6		8	DIN 7991 - M8 x 20 --- 11.8N			
5		4	DIN 7991 - M6 x 20 --- 13.7N			
4	L-profil 50x50x5	2	LFK-00-00-04	1060 Alloy	3.90	
3	L-profil 50x50x5	1	LFK-00-00-03	1060 Alloy	3.08	
2	Bočna strana kolektora	1	LFK-00-00-02	1060 Alloy	19.64	
1	Bočna strana kolektora	1	LFK-00-00-01	1060 Alloy	19.65	

( ) referentna mjera ( ) mjera za stezanje ( ) ispitna mjera ( ) teorijska mjera	Projekтирао	09.2018.	K.Posavec	Potpis	SVEUČILIŠTE SJEVER VARAŽDIN	
	Ovjerio	09.2018.	K.Horvat			
Obrada oštih ivica DIN 4687	Objekt:	Kolektor s fresnelovim ogledalima			Podsklop:	-
	Br. objekta:				Br. podsklopa:	-
Odstupanje slobodnih mjera Skidanje strugotine:	Materijal:				Masa:	176.59
	Zavarivanje: DIN 8570				Kom:	-
	Mj. originala:	1:20			Sirove mjere:	
	Pozicija:	-			Naziv:	Kolektor s fresnelovim ogledalima
	Format:	-				A2
	Broj naziva:	LFK-00-00-00			List:	
					Listova:	

IZJAVA O AUTORSTVU  
I  
SUGLASNOST ZA JAVNU OBJAVU

Završni/diplomski rad isključivo je autorsko djelo studenta koji je isti izradio te student odgovara za istinitost, izvornost i ispravnost teksta rada. U radu se ne smiju koristiti dijelovi tuđih radova (knjiga, članaka, doktorskih disertacija, magistarskih radova, izvora s interneta, i drugih izvora) bez navođenja izvora i autora navedenih radova. Svi dijelovi tuđih radova moraju biti pravilno navedeni i citirani. Dijelovi tuđih radova koji nisu pravilno citirani, smatraju se plagijatom, odnosno nezakonitim prisvajanjem tuđeg znanstvenog ili stručnoga rada. Sukladno navedenom studenti su dužni potpisati izjavu o autorstvu rada.

Ja, Karla Posavec pod punom moralnom, materijalnom i kaznenom odgovornošću, izjavljujem da sam isključiva autorica završnog rada pod naslovom Solarni kolektor sa Fresnel-ovim ogledalima te da u navedenom radu nisu na nedozvoljeni način (bez pravilnog citiranja) korišteni dijelovi tuđih radova.

Studentica:  
Karla Posavec

Posavec

Sukladno Zakonu o znanstvenoj djelatnosti i visokom obrazovanju završne/diplomske radove sveučilišta su dužna trajno objaviti na javnoj internetskoj bazi sveučilišne knjižnice u sastavu sveučilišta te kopirati u javnu internetsku bazu završnih/diplomskih radova Nacionalne i sveučilišne knjižnice. Završni radovi istovrsnih umjetničkih studija koji se realiziraju kroz umjetnička ostvarenja objavljuju se na odgovarajući način.

Ja, Karla Posavec neopozivo izjavljujem da sam suglasna s javnom objavom završnog rada pod naslovom Solarni kolektor sa Fresnel-ovim ogledalima čija sam autorica.

Studentica:  
Karla Posavec

Posavec