

Predgotovljene betonske konstrukcije

Kolmačić, Marko

Undergraduate thesis / Završni rad

2018

Degree Grantor / Ustanova koja je dodijelila akademski / stručni stupanj: **University North / Sveučilište Sjever**

Permanent link / Trajna poveznica: <https://um.nsk.hr/um:nbn:hr:122:145605>

Rights / Prava: [In copyright](#)/[Zaštićeno autorskim pravom.](#)

Download date / Datum preuzimanja: **2024-07-17**



Repository / Repozitorij:

[University North Digital Repository](#)



SVEUČILIŠTE SJEVER

SVEUČILIŠNI CENTAR VARAŽDIN



Sveučilište Sjever

ZAVRŠNI RAD 329/GR/2018

PREDGOTOVLJENE BETONSKE KONSTRUKCIJE

Marko Kolmačić, 5708/601

Varaždin, rujan 2018. godine

Prijava završnog rada

Definiranje teme završnog rada i povjerenstva

ODJEL	Odjel za graditeljstvo		
PRESTAVNIK	Marko Kolmačić	STATISTIČKI BROJ	5708/601
DATA	28. 6. 2018.	POSREDOVANJE	Montažno gradnja
NASLOV RADA	Pripremljene betonske konstrukcije		
NASLOV RADA NA ENGL. JEZ. IZV. IZV.	Prepared concrete constructions		
MENTOR	mr. sc. Miroslav Bunić	ZVANIČNE	predavač
ZASTUPNIK MENTORA	1. dr. sc. Božo Sedlo, redoviti profesor 2. mr. sc. Miroslav Bunić, predavač 3. Prdrag Presečki, predavač 4. 5.		

Zadatak završnog rada

PROJ. 328/GR/2018

OPIS:

U radu je potrebno obraditi primjenu predgotovljenih betonskih konstrukcija u izgradnji hale. Izložiti namjere sa posebnim naglaskom na fazu prijevoza montažno predgotovljenih betonskih elemenata na primjeru osušene konstrukcije.

Rad će obuhvatiti sljedeće:


1. Uvodni dio
 - opis pripreme elemenata predgotovljenih betonskih konstrukcija
 - opis tipova predgotovljenih betonskih konstrukcija
2. Prijevoz i montaža predgotovljenih betonskih konstrukcija
 - 2.1. Općenito
 - važnost epizodne provedbe elemenata u fazi izrade projekta konstrukcije od predgotovljenih betonskih elemenata
 - postupanje sa predgotovljenim betonskim elementima u fazi prijevoza i montaže
 - značaj organizacije prijevoza i montaže u osušenosti montažnog gradnje
 - 2.2. Priprema za prijevoz i montažu (odabrani tip konstrukcija hale)
 - tablica montažnih elemenata
 - plan položaja montažnih elemenata
 - temniški plan montaže
 - 2.3. Provođenje prijevoza i montaže
3. Zaključak

Literatura:

Meštrović, D.: Montažna smilancbetonske konstrukcije, Građevinski fakultet Sveučilišta u Zagrebu, Zagreb, 2010.
Lončarić, B.: Organizacija izvedbe građevinskih projekata, Građevinski fakultet Sveučilišta u Zagrebu, Zagreb, 1995.
Radujković, M. i suradnici: Organizacija gradnje, Građevinski fakultet Sveučilišta u Zagrebu, Zagreb, 2015.

ZADATAK IZLOŽEN: 14. 9. 2018.

POSREDOVANJE: [Signature]



SVEUČILIŠTE SJEVER

SVEUČILIŠNI CENTAR VARAŽDIN



Sveučilište Sjever

ZAVRŠNI RAD 329/GR/2018

PREDGOTOVLJENE BETONSKE KONSTRUKCIJE

Student

Marko Kolmačić, 5708/601

Mentor

Miroslav Bunić, mr. sc.

Varaždin, rujan 2018. godine

PREDGOTOVLJENE BETONSKE KONSTRUKCIJE

SAŽETAK

Tema završnog rada su predgotovljene betonske konstrukcije. Rad se sastoji od teorijskog i praktičnog dijela. U ovom radu teoretski je obrađena proizvodnja predgotovljenih betonskih konstrukcija i osnovni tipovi predgotovljenih betonskih konstrukcija. Općenito je rečeno o postupanju sa predgotovljenim betonskim elementima u fazi prijevoza i montaže te o važnosti spoznaje o provedbi transporta u fazi izrade projekta konstrukcije od predgotovljenih betonskih elemenata. Praktični dio rada sadrži se od pripreme za prijevoz i montažu elemenata na poslovnoj građevini (strojobravska radionica). Prikazan je plan pozicija montažnih elemenata, terminski plan montaže i tablica montažnih elemenata te provođenje prijevoza i montaže.

Ključne riječi: predgotovljene betonske konstrukcije, montažno građenje, proizvodnja predgotovljenih betonskih elemenata, prijevoz i montaža predgotovljenih betonskih elemenata.

PREPARED CONCRETE CONSTRUCTIONS

ABSTRACT

The theme of this final work is prepared concrete constructions. The work consists of a theoretical and practical part. In this paper, the production of prepared concrete constructions and basic types of prepared concrete constructions has been theoretically worked out. In general, it is about handling with prepared concrete constructions in the transportation and installation phase, and the importance of knowing about the implementation of the transport at the stage of designing project construction of the prepared concrete constructions. The practical part of the paper consists of preparation for transportation and installation of elements in a business building (workshop). The layout of the mounting elements, the layout of the installation and the installation table, with the carrying out of the transportation and installation are shown.

Key words: prepared concrete constructions, montage construction, manufacture of prepared concrete constructions, transport and installation of prepared concrete constructions.

Sadržaj

1. UVOD	1
2.0. OPIS PROIZVODNJE PREGOTOVljenih ELEMENATA	2
2.1. Predgotovljeni betonski elementi	2
2.2. Proizvodnja predgotovljenih betonskih elemenata u pogonu	3
2.3. Tvornica za proizvodnju predgotovljenih betonskih konstrukcija	3
2.4. Opis tvornice za predgotovljene betonske elemente	5
2.5. Elementi predgotovljenih betonskih konstrukcija	7
2.5.1. Stupovi	7
2.5.2. Grede	8
2.5.3. Šuplje ploče	9
2.5.4. Prednosti šupljih ploča	9
2.5.5. Paneli	10
3.0. PRIJEVOZ I MONTAŽA PREGOTOVljenih BETONSKIH ELEMENATA	11
3.1. Projektiranje predgotovljenih elemenata	11
3.2. Projektiranje predgotovljenih elemenata – faza transporta	11
3.3. Postupanje sa predgotovljenim betonskim elementima u fazi prijevoza i montaže	12
3.3.1. Temeljne faze montažnog građenja i njihove statičke posebnosti	12
3.3.2. Postupanje sa predgotovljenim betonskim elementima u fazi prijevoza i montaže	12
3.4. Ekonomičnosti montažnog građenja kod organizacije prijevoza i montaže	13
4.0. PRIPREMA ZA PRIJEVOZ I MONTAŽU	14
4.1. Plan pozicija stupova	14
4.2. Plan pozicija međukatne konstrukcije i kranske staze	15
4.3. Plan pozicija krovne konstrukcije i vjenčanih greda	16
4.4. Tablica montažnih elemenata	17
4.5. Termanski plan montaže	19
5.0. PROVOĐENJE PRIJEVOZA I MONTAŽE	20
5.1. Tehnički opis	20
5.2. Skeniranje terena i situacije	23
5.3. Analiza povezanosti montažnog sa klasičnim dijelom objekta – preciziranje radova „NULTOG CIKLUSA“	23
5.4. Odabir tipa dizalice	24
5.5. Dimenzioniranje dizalice	25
5.6. Dinamika i način montaže	27

5.7. Prilikom montaže treba se pridržavati sljedećih uvjeta:	28
5.8. Transport i doprema elemenata na gradilište.....	28
5.9. Deponija elemenata na gradilištu	28
5.10. Armirano betonski montažni stupovi.....	29
5.10.1. Stup.....	30
5.11. Međukatna konstrukcija.....	32
5.11.1. Međukatna greda	32
5.11.2. Stropna ploča.....	33
5.12. Krovna konstrukcija	33
5.12.1. Glavni nosač	34
5.12.2. Sekundarni nosač	34
5.12.3. Vjenčana greda.....	35
5.13. Kranska staza	36
5.13.1. Kranska greda.....	36
6. Zaključak	37
7. Literatura	39
8. Popis slika	40

1. UVOD

Suvremeni zahtjevi u građevinarstvu kao npr. visoki učinak, kraće vrijeme gradnje, visoka razinakvalitete, neovisnost o meteorološkim prilikama, preciznost dimenzija i oblika konstrukcija, stalnost mjesta proizvodnje elemenata su nametnuli potrebu uvođenja industrijskih metoda u procese građenja i primjenu montažnog načina gradnje kod izgradnje građevina.

Montažne armiranobetonske konstrukcije predstavljaju dio izvođenja radova u građevinarstvu te su u današnje vrijeme prednost kod izvođenja radova, kao što su: kraće vrijeme izvođenja, smanjeni troškovi gradilišta, ranija gotovost objekta, kvalitetniji finalni proizvod.

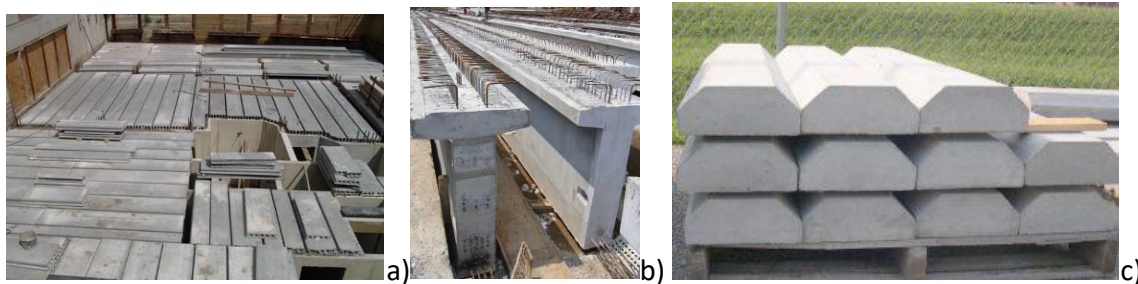
Montažno građenje predstavlja najrazvijeniji oblik industrijskog građenja gdje se vrlo produktivnim metodama i sredstvima oblikuje gotova građevina. Primjena predgotovljenih armiranobetonskih elemenata je prisutna kod gradnje tipskih proizvodnih građevina, posebno hala, ali i u niskogradnji, primjerice kod mostova i vijadukata. Izvođenje montažnih radova zahtjeva visoku organizacijsku pripremu jer se radi o postupku za čije je izvršenje potrebno optimalno korištenje specijalnih sredstva rada. Zbog dominantnosti elemenata montaže u pogledu dimenzija i težine, posebno je važno odabrati pravi način rada povezivanja u jednu cjelinu putem odabira odgovarajuće tehnologije, potrebne mehanizacije i organizacije rada.

Projektom montaže se definira prostorni raspored elemenata, transportnih sredstava i sredstava za montažu. Utvrđuje se metoda, redoslijed i smjer napredovanja montaže te način i pribor zahvaćanja i privremenog ukrućivanja elementa tokom prijenosa. Određuje se način pripreme ležišta te način prijenosa i pozicioniranja elementa. Odlučuje se o načinu privremenog fiksiranja i kontrole položaja te o načinu izrade trajne veze elementa s drugim elementom i ostatkom konstrukcije.

2.0. OPIS PROIZVODNJE PREDGOTOVLJENIH ELEMENATA

2.1. Predgotovljeni betonski elementi

Predgotovljeni betonski element je element od betona odnosno od betona i armature izrađen ili proizveden na mjestu različitom od konačnog mjesta u građevini, na gradilištu ili u pogonu za proizvodnju predgotovljenih betonskih elemenata.



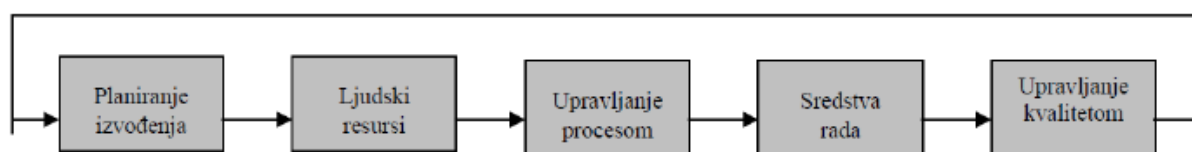
Slika 1. *Predgotovljeni betonski elementi: a) šuplje ploče, b) T-nosači, c) pragovi*



Slika 2. *Uporaba predgotovljenih betonskih elemenata: a) konstrukcijska, b) nekonstrukcijska*

2.2. Proizvodnja predgotovljenih betonskih elemenata u pogonu

Tvornička kontrola proizvodnje uključuje sve mjere koje su potrebne za postizanje i održavanje kvalitete betona tako da on bude u skladu s propisanim zahtjevima. Ta kontrola obuhvaća sve provjere i ispitivanja, provjeru rezultata ispitivanja opreme, osnovnih materijala, svježeg i očvrnulog betona. U procesu izvođenja betonskih radova postoji pet ključnih elemenata o kojima ovisi izlaz, a to su: planiranje izvođenja, ljudski resursi, upravljanje procesom, sredstva rada i upravljanje.



Slika 3. Povezanost ključnih elemenata u izvođenju betonski radova

2.3. Tvornica za proizvodnju predgotovljenih betonskih konstrukcija

Obično u sklopu takvih tvornica proizvode se i ostali (nekonstruktivni) elementi. Za osnivanje pogona ili tvornice predgotovljenih elemenata i konstrukcija provodi se prethodna analiza niza faktora :

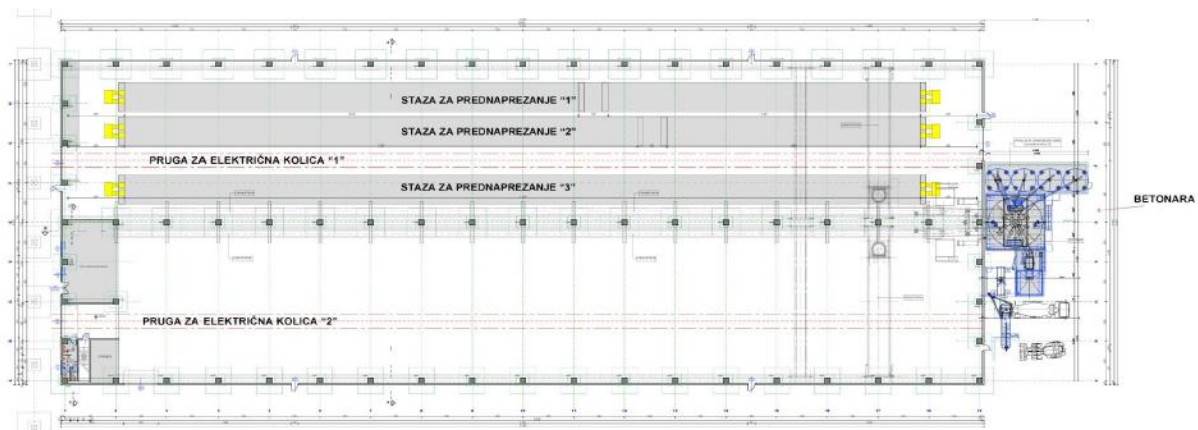
- tržište – mogućnost plasmana
- asortiman i kapacitet (lepeza i opseg proizvodnje)
- analiza sirovina i izvorišta građevinskih materijala (cement, bet. željezo, užad za prednaprezanje...)
- plan radne snage
- prometna analiza
- izbor tehnologije, stupanj automatizacije
- financijska konstrukcija
- prethodna analiza ekonomičnosti – investicijska studija.

Osnovni elementi:

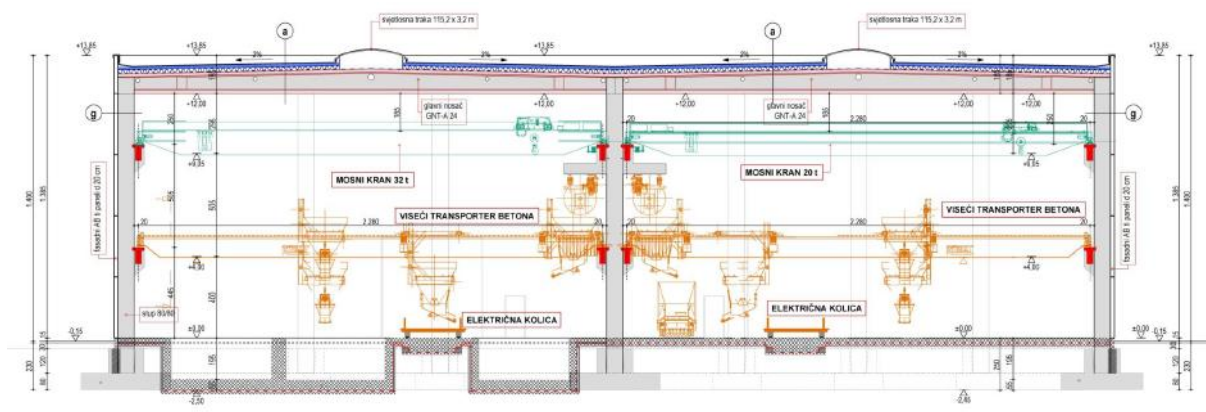
- betonara
- viseći transporter betona
- mosni kranovi
- sustav za rasprostiranje betona
- staza za adheziono prednaprezanje
- linije klasično armiranih elemenata
- električna kolica za interni prijevoz elemenata



Slika 4. Stacionarna tvornica predgotovljenih betonskih elemenata



Slika 5. Tlocrtni prikaz tvornice za predgotovljene betonske elemente



Slika 6. Presjek kroz tvornicu za predgotovljene betonske elemente

2.4. Opis tvornice za predgotovljene betonske elemente

U tvornici za predgotovljene betonske elemente u Varaždinu se proizvode armirano betonski elementi za izgradnju objekata visokogradnje, montažnih hala i objekata niskogradnje (armirano betonske klasične elementi - stupovi, međukatne i krovne grede, krovni nosači, međukatne ploče, fasadni elementi i armirano betonske prednapregnute međukatne ploče te nosači za mostove). Glavna proizvodna hala ima površinu od cca 6.500 m² te je opremljena automatiziranom opremom za proizvodnju i ugradnju betona, manipulaciju, deponiranje i otpremu gotovih proizvoda. U hali je omogućena svakodnevna proizvodnja u kontroliranim uvjetima. Također je moguća proizvodnja prednapregnutih elemenata na otvorenoj lokaciji sa 3 staze korisne površine cca 2.000 m².

Deponija gotovih elemenata unutar pogona korisne površine preko 8.000 m² opremljena je mosnim kranovima te je omogućena nesmetana otprema gotovih elemenata cestovnim i

željezničkim transportom (željeznički kolosijek unutar pogona). U procesu proizvodnje koristimo tesarsku radionu (izrada potrebnih kalupa i oplata) te bravarsku radionu (izrada kalupa, oplata i potrebnih pribora, izrada jednostavnijih čeličnih konstrukcija). Ovim segmentima proizvodni procesi ne ovise o vanjskim uslugama, te je proizvodni pogon samostalan u pripremi, razradi i realizaciji zadanih projekata.

U pogonu postoji i radiona armiračnica u hali površine cca 1.200 m² za izradu gotove armature te vezivanje gotovih armaturnih koševa za potrebe proizvodnog pogona. Godišnja produkcija armiračnice je 18.000 tona od čega na proizvodni pogon otpada 10.000 tona, a ostatak na gradilišta i za kupce. Također, u pogonu djeluje i laboratorij koji vrši kontrolu betona ugrađenih u gotove betonske elemente uz sva potrebna ispitivanja, kao i kontrolu betona ugrađenih u konstrukcije na gradilištima. Laboratorij ima ugovorenu stručnu suradnju s Institutom IGH d.d. u smislu praćenja svih ispitivanja i dokazivanja vezanih na gotove proizvode, a sve prema regulativi usklađenoj sa standardima u EU.

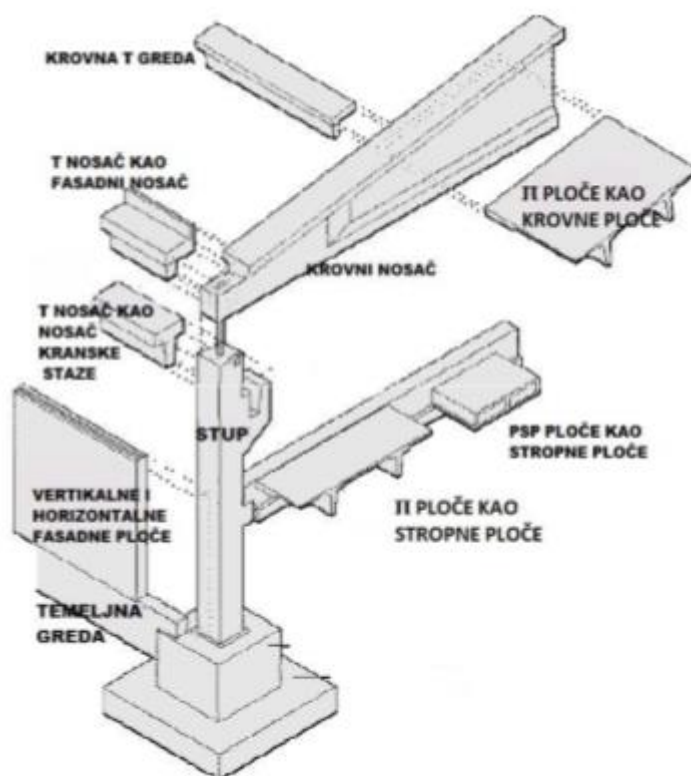


Slika 7. Odlagane glavnog nosača u tvornici za predgotovljene betonske elemente



Slika 8. Betoniranje ploče u tvornici za predgotovljene betonske elemente

2.5. Elementi predgotovljenih betonskih konstrukcija



Slika9. Glavni dijelovi AB objekta

2.5.1. Stupovi

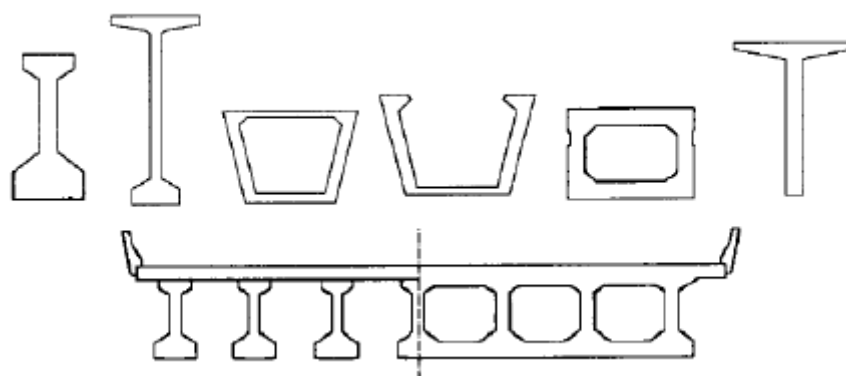
Predgotovljeni armiranobetonski montažni elementi najčešće pravokutnog ili kružnog poprečnog presjeka, sa ili bez konzola, na koje nasjedaju krovni nosači, vjenčane grede, grede kranskih staza ili katne grede. Stupovi su glavni nosioci vertikalnog opterećenja. Izvode se s pravokutnim ili kružnim istakama različitih oblika i dimenzija - min. 30 cm duljine. Visine stupova ovise o visini objekta, vrsti objekta, načinu proizvodnje, transportu, montaži, zahtjevima inženjera. Minimalna dimenzija poprečnog presjeka stupa je 300x300 mm (zbog spoja s gredom). Maksimalna dimenzija poprečnog presjeka 600x1200 mm.



Slika 10. Postavljanje AB stupa u temeljnu čašu Slika 11. Prihvatnik na AB stupu koji se koristio kod utovara i istovara AB elementa pomoću autodizalice

2.5.2. Grede

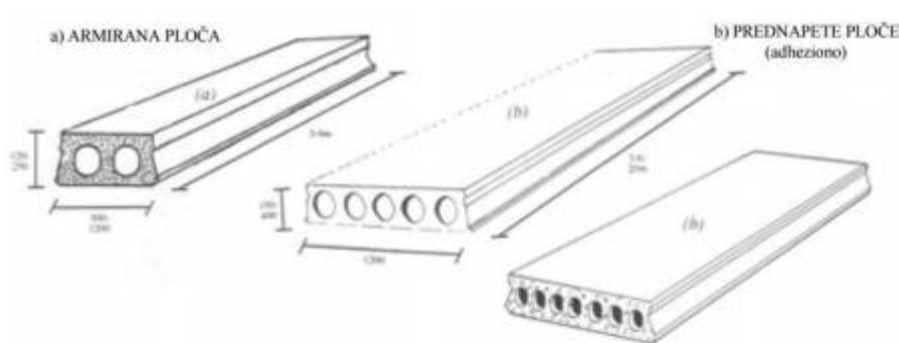
Grede pravokutnog poprečnog presjeka su široke barem 30 cm. Omjer širine i visine od 1:1 do 1:3. Naječešće imaju proširenje s lijeve i desne strane na donjem dijelu presjeka kako bi mogle prihvatiti ploče. Grede za velike rasponne imaju promijenjivi poprečni presjek. Razlikuju se poprečne podne ili stropne grede i glavni nosači (grede) koji se koriste kod mostova i drugih teško opterećenih objekata. Omjer visine i raspona grede je u puno slučajeva u omjeru od 1:10 do 1:20.



Slika 12. Primjeri poprečnih presjeka greda

2.5.3. Šuplje ploče

Šuplje ploče su montažni armirano betonski elementi čija je zadaća prenijeti opterećenje na svoje oslonce (greda), pregraditi objekt po vertikali na katove (međukatna konstrukcija) i time stvoriti prostor u kojem se mogu neometano obavljati sve životne funkcije (rad ljudi, rad strojeva...).Dvije su vrste šupljih ploča: armirana šuplja ploča i prednapregnuta šuplja ploča.Razlika među tim pločama je u rasponu kojeg mogu podnijeti. Armirana šuplja ploča ima raspon do 9 m, dok prednapregnuta šuplja ploča ide do 20 m, ali uz mala pokretna opterećenja. Njihov oslonac najčešće su grede koje dalje prenose opterećenje na vertikalne nosive elemente (stup, zid).



Slika 13. Vrste šupljih ploča

2.5.4. Prednosti šupljih ploča

- Prilagodljivost načinu gradnje
- Mala vlastita težina
- Premošćivanje velikih raspona
- Izbjegavanje podupiranja
- Izbjegavanje oplata
- Redukcija gradilišnih radova
- Upotreba stropa kao radne platforme
- Brza izvedba konstrukcije
- Fleksibilnost u oblikovanju
- Konstruktivna efikasnost
- Solidna toplinska i zvučna svojstva
- Dobra požarna otpornost
- Gotov podgled
- Djelovanje stropne dijafragme
- Osigurana visoka kontrola kvalitete
- Ekonomičnost

2.5.5. Paneli

Unutarnji zidovi mogu djelovati kao podupore koje podnose vertikalna opterećenja ili kao pregrade odnosno, vertikalni odjeljivači prostora. Debljina predgotovljenih unutarnjih zidova koji podnose opterećenja je od 9 do 30 cm. Visina unutarnjih zidnih ploča u stambenim i sličnim zgradama je 2,50 do 2,80 m, tj. visina jedne etaže. Duljina panela je od 2,4 do 12 m. Pregrade koje ne podnose opterećenja mogu biti betonski elementi veličine prostorije, 6 do 7 cm debljine..



Slika 14. Deponiranje panela u pogonu Slika 15. Deponiranje panela u pogonu

3.0. PRIJEVOZ I MONTAŽA PREDGOTOVLJENIH BETONSKIH ELEMENATA

3.1. Projektiranje predgotovljenih elemenata

Projektiranje predgotovljenih betonskih elemenata zahtijeva znatno više predradnji nego kod monolitnog građenja. Kod montažnog načina građenja javlja se drugačiji redoslijed radova. U gradnji sa predgotovljenim betonskim elementima potrebno je vrlo dobro poznavati sisteme montaže. Posebnu pozornost treba posvetiti rješavanju detalja i spojeva. Same konstruktivne elemente promatramo u nekoliko odvojenih statičkih cjelina:

- Produkcija
- Transport
- Stanje prije konačnog spajanja
- Nosivost spojnih i drugih ugrađenih elemenata
- Detaljna razrada svakog pojedinog elementa i spoja
- Koordinacija svih sudionika u gradnji

3.2. Projektiranje predgotovljenih elemenata – faza transporta

- Zahtjevi odlaganja, slaganja na vozila, transportni putevi
- Kritični položaj elemenata prilikom podizanja
- Gibanje elemenata kao klatna prilikom podizanja te moguće sudaranje
- Problemi dugih i vitkih elemenata (naročito izvijanje)

Kod izrade projekta konstrukcije od predgotovljenih betonskih elemenata treba obratiti pažnju na važnosti spoznaje o provedbi transporta. Ukoliko se montažni element ne proizvodi u neposrednoj blizini mjesta montaže potrebno je odabrati odgovarajuće transportno sredstvo. Vanjski transport se izvršava različitim namjenskim vozilima. Kod tog je važno zadovoljiti uvjete nosivosti, gabarita i statičkog opterećenja elemenata. Pri prijevozu se javljaju određena dinamička opterećenja elemenata koja je bitno uzeti u obzir pri proračunu. Kod planiranja

vremena transporta važno je uzeti u obzir sve faze transporta – fazu utovara, prijevoza i istovara. Optimalni način je prijenos elementa direktno sa vozila i montaža na objektu (leteća montaža). Da bi se transport obavljao sigurno i u skladu sa propisima, betonski element mora biti na min. 70 % projektirane čvrstoće, njegovo pronalaženje mora biti brzo, utovar siguran, a konstrukcije od lakih betona moraju biti zaštićene od utjecaja vlage. Vozilo treba biti simetrično opterećeno, a elementi prilikom prijevoza osigurani od oštećenja. Ukoliko je organizacija transporta takva da se element odlaže na odlagalište na gradilištu, mora biti pripremljeno mjesto za deponij sa planom deponiranja elemenata. Ako se vrši prijenos elementa bez odlaganja, tj. izravno iz transportnog vozila, bitno je da vozilo bude u zoni dohvata dizalice.

3.3. Postupanje sa predgotovljenim betonskim elementima u fazi prijevoza i monzaže

3.3.1. Temeljne faze montažnog građenja i njihove statičke posebnosti

Faze montažnog građenja su:

- Proizvodnja montažnih elemenata
- Izvedba nultog ciklusa
- Transport montažnih elemenata
- Montaža na objektu
- Izvedba završnih i instalacijskih radova

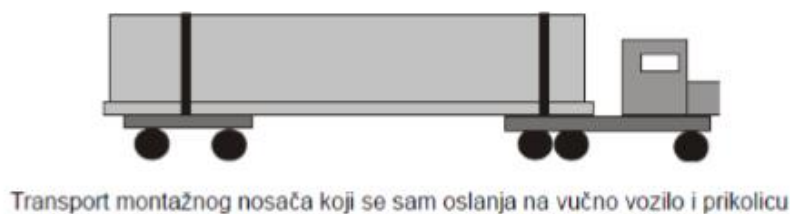
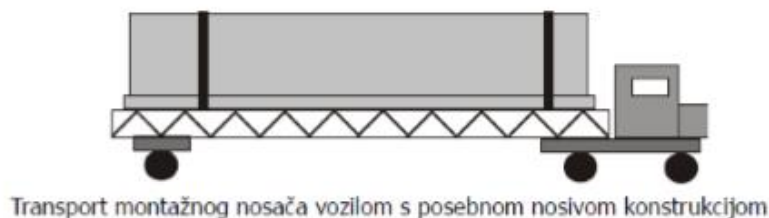
3.3.2. Postupanje sa predgotovljenim betonskim elementima u fazi prijevoza i montaže

1) Faza transporta montažnih elemenata: slaganje, odlaganje i oslanjanje elemenata pri transportu, transportna sredstva i njihove karakteristike, svojstva i ograničenja transportnih puteva.

2) Faza montaže elemenata: način zahvaćanja elemenata, statički sustav elementa i dimenzioniranje ugrađenih sredstava u montažne elemente (kuke, obuhvaćanje, raspored mjesta zahvaćanja i sl.), kritični položaj elementa prilikom podizanja, dinamički utjecaji na element prilikom zahvaćanja, prijenosa i spuštanja (sudari, vibracije, kočenje dizalice), čvrstoća dugih i vitkih elemenata (izvijanje stupova).

3.4. Ekonomičnosti montažnog građenja kod organizacije prijevoza i montaže

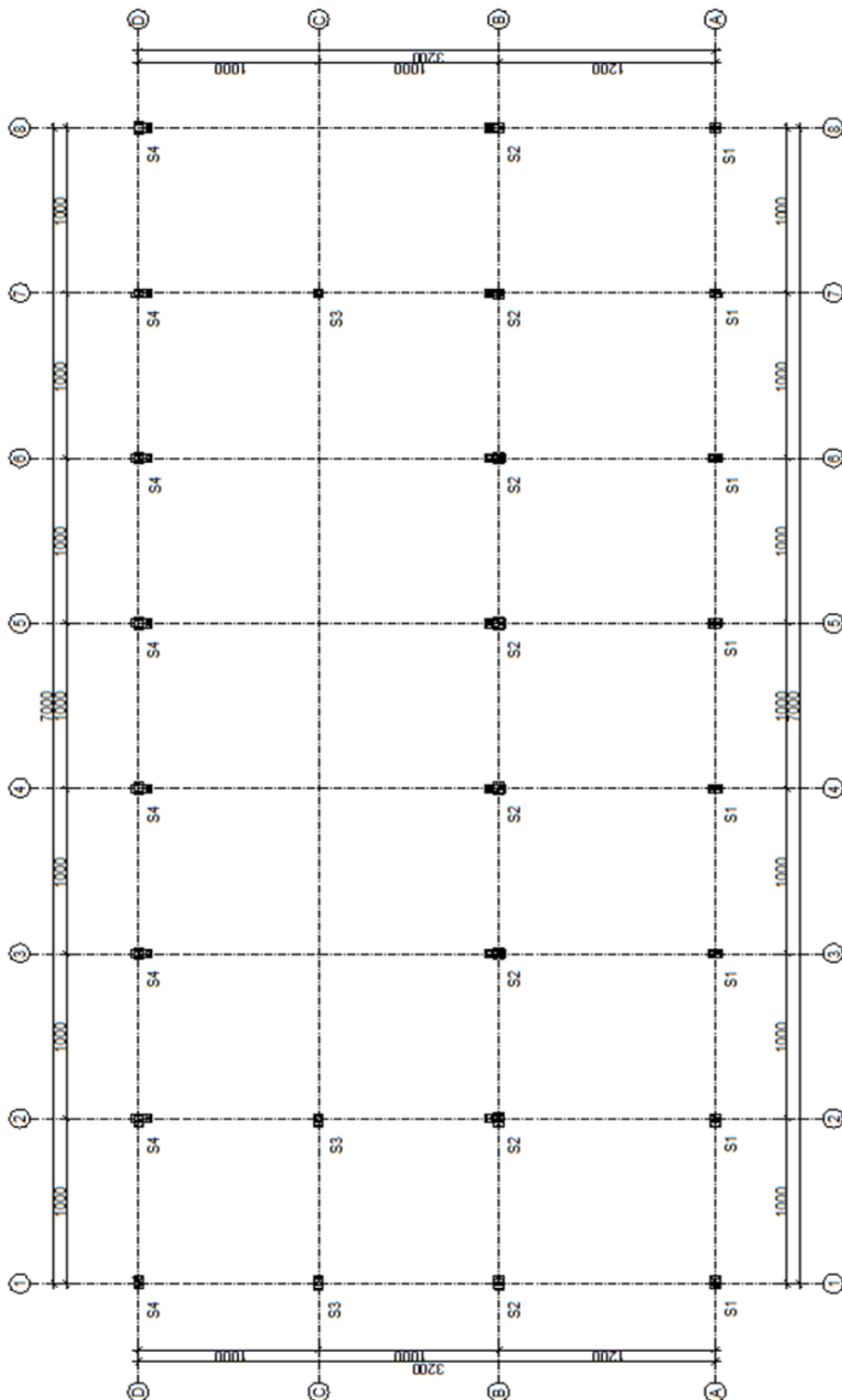
Organizacija transporta je jedan od najvažnijih čimbenika montažnog građenja koji mora biti vremenski dobro planiran i koordiniran. Razlikujemo dva načina transporta: transport montažnih elemenata s odlaganjem na gradilištu, te transport bez odlaganja kod kojeg se ugradnja obavlja izravno iz transportnog vozila. Za transport montažnih elemenata najviše se koriste kamioni i kamioni s prikolicama, vozila s niskim postoljem, vučna vozila s prikolicom kod kojih montažni element sam sebe nosi naliježući slobodno preko sedla na vučno vozilo i prikolicu i druga prijevozna sredstva.



Slika 16. Transport sa vučnim vozilom i prikolicom

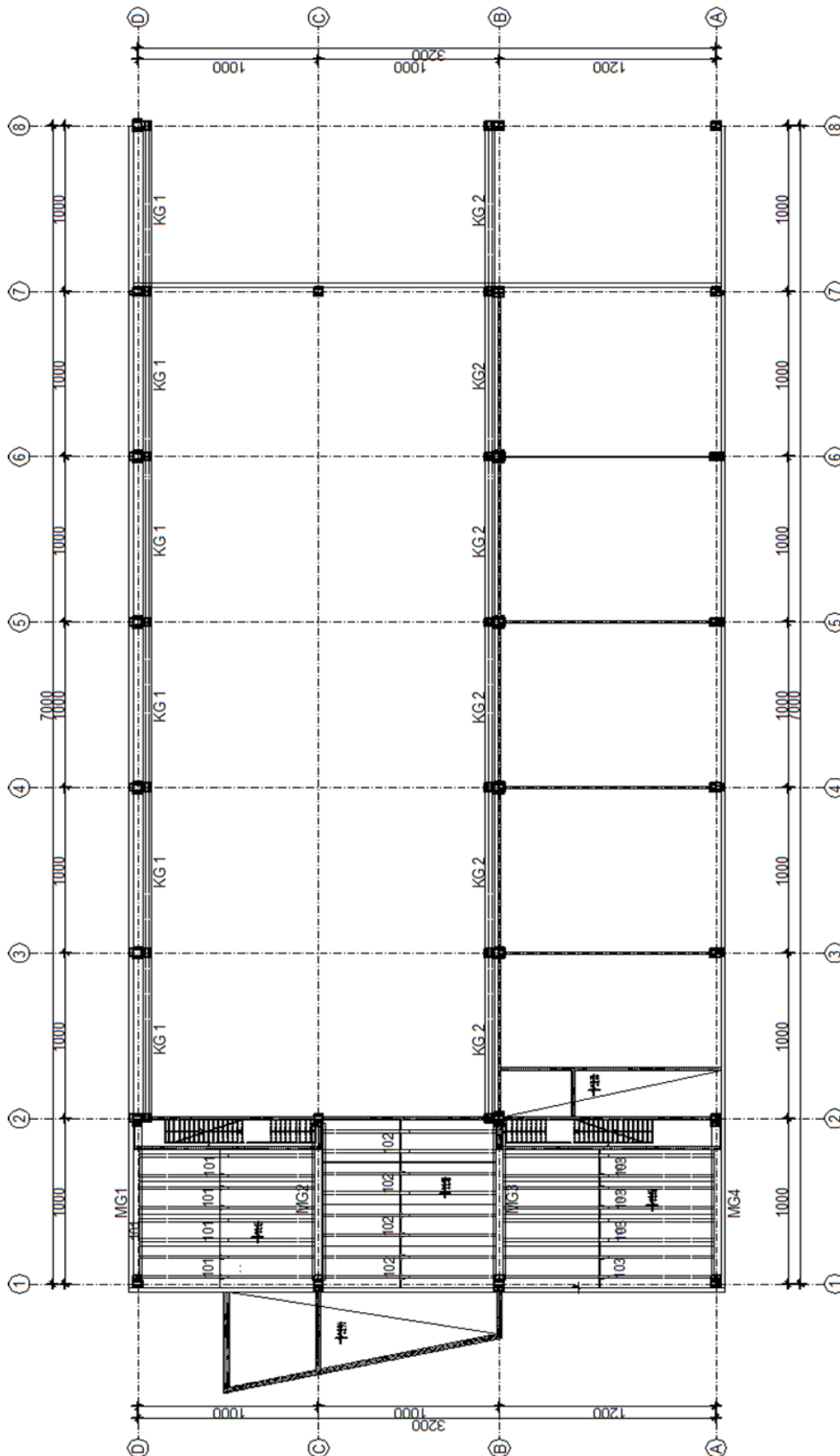
4.0. PRIPREMA ZA PRIJEVOZ I MONTAŽU

4.1. Plan pozicija stupova



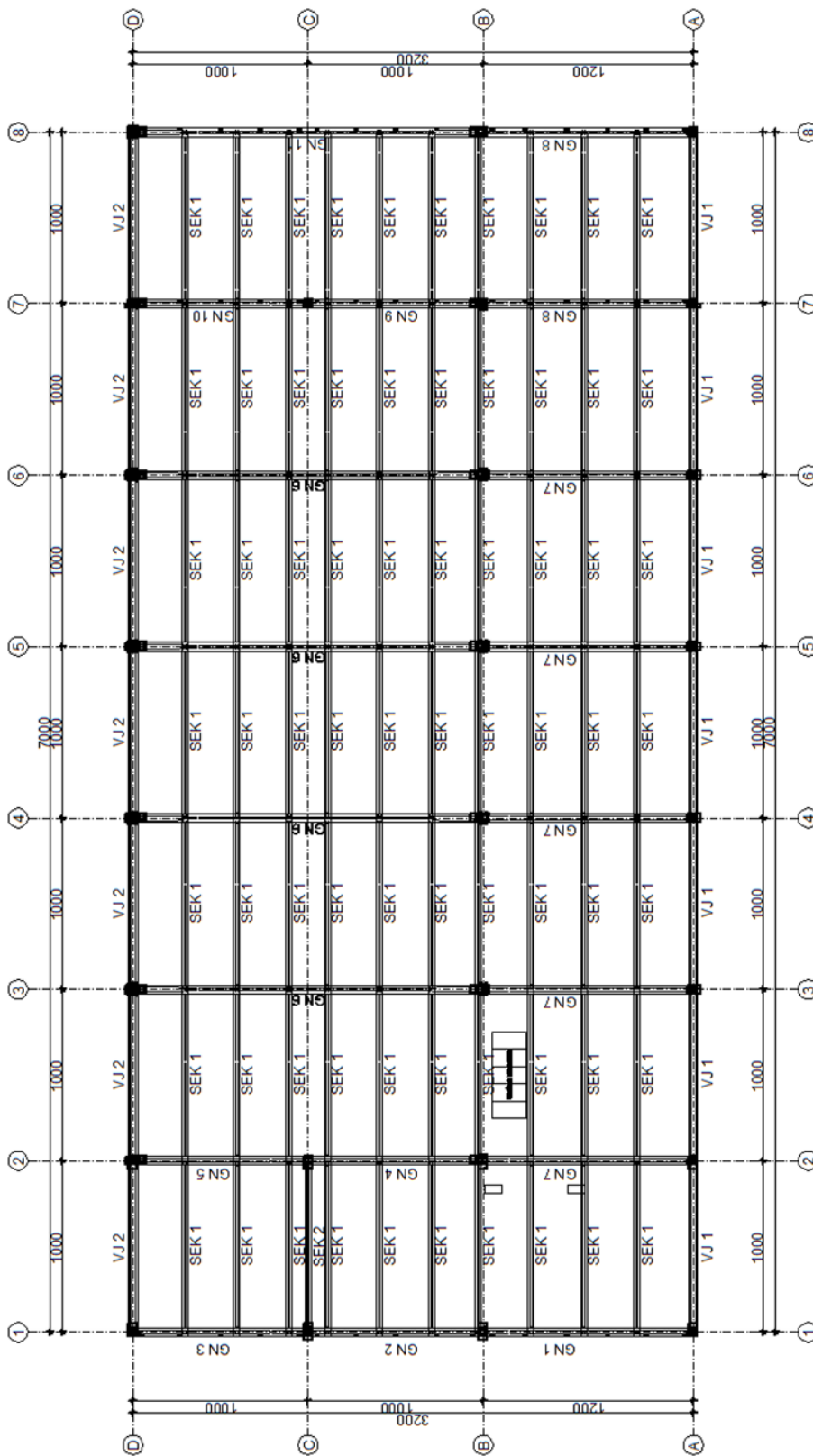
Slika 17. Plan pozicija stupova

4.2. Plan pozicija međukatne konstrukcije i kranske staze




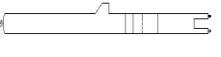
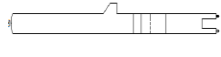
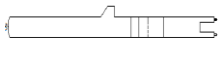
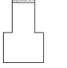
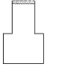
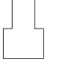
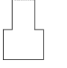





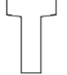
Slika 18. Plan pozicija međukatne konstrukcije i kranske staze

4.3. Plan pozicija krovne konstrukcije i vjenčanih greda

















Slika 19. Plan pozicija krovne konstrukcije i vjenčanih greda

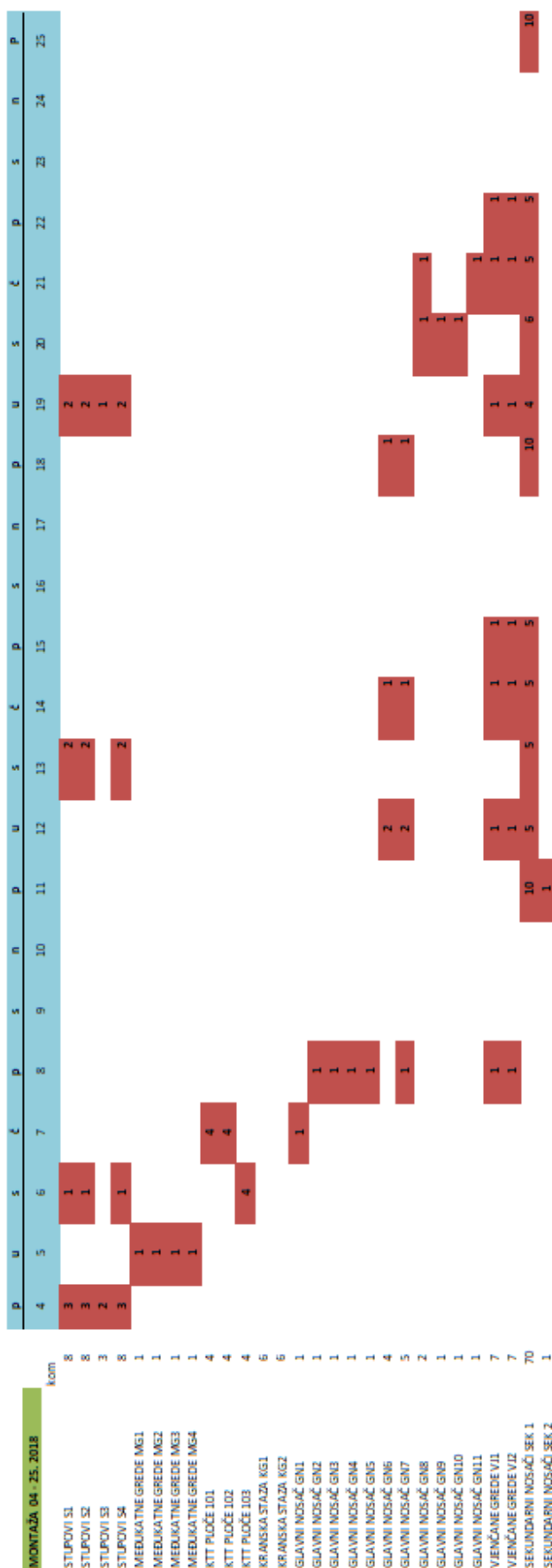
4.4. Tablica montažnih elemenata

POZICIJA	NAZIV ELEMENTA	SKICA ELEMENTA	DIMENZIJE (cm)			BROJ KOM.	TEŽINA (kg)	UKUPNA TEŽINA (kg)	Mjesto proiz.	Način transporta
			H	Š	D					
S1	STUP		915 - 940	50	50	8	5750	46000	TVORNICA VŽ	HORIZONTALNO CESTOVNO VOZILO
S2	STUP		920 - 940	50	50	8	6600	52800	TVORNICA VŽ	HORIZONTALNO CESTOVNO VOZILO
S3	STUP		980	50	50	3	6100	18300	TVORNICA VŽ	HORIZONTALNO CESTOVNO VOZILO
S4	STUP		915 - 940	50	50	8	5750	46000	TVORNICA VŽ	HORIZONTALNO CESTOVNO VOZILO
MG 1	MEĐUKATNE GREDE L = 10,0 m		1000	34,5	54	1	9000	9000	TVORNICA VŽ	HORIZONTALNO CESTOVNO VOZILO
MG 2	MEĐUKATNE GREDE L = 9,47 m		947	50	105	1	12800	12800	TVORNICA VŽ	HORIZONTALNO CESTOVNO VOZILO
MG 3	MEĐUKATNE GREDE L = 9,47 m		947	50	105	1	12800	12800	TVORNICA VŽ	HORIZONTALNO CESTOVNO VOZILO
MG4	MEĐUKATNE GREDE L = 9,47 m		947	50	95	1	9000	9000	TVORNICA VŽ	HORIZONTALNO CESTOVNO VOZILO
101	TT PLOČE L = 9,66 m		966	194	55	4	6300	25200	TVORNICA VŽ	HORIZONTALNO CESTOVNO VOZILO
102	TT PLOČE L = 9,56 m		956	252	55	4	6750	27000	TVORNICA VŽ	HORIZONTALNO CESTOVNO VOZILO
103	TT PLOČE		1166	194	55	4	7600	30400	TVORNICA VŽ	HORIZONTALNO CESTOVNO VOZILO
GN 1	GLAVNI NOSAČ L = 12,05 m		1205	50	75	1	6500	6500	TVORNICA VŽ	HORIZONTALNO CESTOVNO VOZILO
GN 2	GLAVNI NOSAČ L = 9,98 m		998	50	75	1	5300	5300	TVORNICA VŽ	HORIZONTALNO CESTOVNO VOZILO
GN 3	GLAVNI NOSAČ L = 10,25 m		1025	50	75	1	5360	5360	TVORNICA VŽ	HORIZONTALNO CESTOVNO VOZILO

Predgotovljene betonske konstrukcije

GN 4	GLAVNI NOSAČ L = 9,98 m		998	50	90	1	6150	6150	TVORNICA VŽ	HORIZONTALNO CESTOVNO VOZILO
GN 5	GLAVNI NOSAČ L = 10,25 m		1025	50	90	1	6250	6250	TVORNICA VŽ	HORIZONTALNO CESTOVNO VOZILO
GN 6	GLAVNI NOSAČ L = 20,21 m		2021	50	94 - 153	4	17000	68000	TVORNICA VŽ	HORIZONTALNO CESTOVNO VOZILO
GN 7	GLAVNI NOSAČ L = 12,05 m		1205	50	90	5	7400	37000	TVORNICA VŽ	HORIZONTALNO CESTOVNO VOZILO
GN 8	GLAVNI NOSAČ L = 12,05 m		1205	50	90	2	7400	37000	TVORNICA VŽ	HORIZONTALNO CESTOVNO VOZILO
GN 9	GLAVNI NOSAČ L = 9,98 m		998	50	90	1	6150	6150	TVORNICA VŽ	HORIZONTALNO CESTOVNO VOZILO
GN 10	GLAVNI NOSAČ L = 10,25 m		1025	50	90	1	6250	6250	TVORNICA VŽ	HORIZONTALNO CESTOVNO VOZILO
GN 11	GLAVNI NOSAČ L = 20,21 m		2021	50	94 - 153	1	17000	17000	TVORNICA VŽ	HORIZONTALNO CESTOVNO VOZILO
SEK 1	SEKUNDARNI NOSAČI L = 9,97 m		997	34,5	54	70	2500	175000	TVORNICA VŽ	HORIZONTALNO CESTOVNO VOZILO
SEK 2	SEKUNDARNI NOSAČI L = 10,225 m		1022,5	34,5	54	1	2500	2500	TVORNICA VŽ	HORIZONTALNO CESTOVNO VOZILO
KG 1	KRANSKA STAZA L = 10,225 m		1022,5	50	100	6	7050	42300	TVORNICA VŽ	HORIZONTALNO CESTOVNO VOZILO
KG 2	KRANSKA STAZA L = 10,225 m		1022,5	50	100	6	7050	42300	TVORNICA VŽ	HORIZONTALNO CESTOVNO VOZILO
VJ 1	VJENČANE GREDE L = 10 m		1000	50	70	7	4300	30100	TVORNICA VŽ	HORIZONTALNO CESTOVNO VOZILO
VJ 1	VJENČANE GREDE L = 10 m		1000	50	70	7	4300	30100	TVORNICA VŽ	HORIZONTALNO CESTOVNO VOZILO

4.5. Terminski plan montaže



5.0. PROVOĐENJE PRIJEVOZA I MONTAŽE

5.1. Tehnički opis

Izgradnja poslovne građevine (strojobraverska radionica) je montažna armiranobetonska građevina sastavljena od montažnih elemenata koji su prilagođeni proizvodnom programu Zagorje-Tehnobeton d.d. iz Varaždina. Tlocrtna dimenzija građevine su 70,00 x 32,00 m pa je površina krovišta cca 2240,00 m². Krov je dvostrešni, s nagibom krovnih ploha od 6%. U prvom polju hale smješten je međukat, a preostali dio je jednoetažni. Monolitne dijelove konstrukcije čine ulazni trijem, stubišta i instalaciona etaža. Svijetla visina hale, od kote gotovog poda prizemlja do donjeg ruba krovnih nosača (na najnižem dijelu – u osi A) je 6,75 m. Međukat je na koti +4,60, a instalaciona etaža na koti +3,20.

Krovnu konstrukciju čine glavni krovni nosači GN 1, GN 2, GN 3, GN 4, GN 5, GN 6, GN 7, GN 8, GN 9, GN 10, GN 11, sekundarni nosači SEK 1, SEK 2, te rubna korita VJ 1, VJ 2.

Glavni krovni nosači GN 1, GN 7 i GN 8, su montažne klasično armirane „T“ grede, visine 75 cm. Raspon nosača je 12,00 m. Širina gornjeg pojasa nosača je 50 cm, a njegova debljina je 16 cm. Debljina rebra nosača iznosi 20 cm. Glavni krovni nosači GN 1, GN 7 i GN 8, izvode se od betona klase čvrstoće C25/30 i armirani su rebrastom armaturom B500B.

Glavni krovni nosači GN 2 i GN 3, su montažne klasično armirane „T“ grede, visine 75 cm. Raspon nosača je 10,00 m. Širina gornjeg pojasa nosača je 50 cm, a njegova debljina je 16 cm. Debljina rebra nosača iznosi 20 cm. Glavni krovni nosači GN 2 i GN 3, izvode se od betona klase čvrstoće C25/30 i armirani su rebrastom armaturom B500B. Glavni krovni nosači GN 4, GN 5, GN 9 i GN 10, su montažne klasično armirane „T“ grede, visine 90 cm. Raspon nosača je 10,00 m. Širina gornjeg pojasa nosača je 50 cm, a njegova debljina je 16 cm. Debljina rebra nosača iznosi 20 cm. Glavni krovni nosači GN 4, GN 5, GN 9 i GN 10, izvode se od betona klase čvrstoće C25/30 i armirani su rebrastom armaturom B500B. Glavni krovni nosači GN 6 i GN 11, su montažne prednapregnute „T“ grede, promjenjive visine. Raspon nosača je 20,00 m. Visina nosača na ležaju je 93 cm, a u sredini raspona 153 cm. Širina gornjeg i donjeg pojasa nosača je 50 cm, a njegova debljina je 16 cm. Debljina rebra nosača iznosi 13 cm. Glavni krovni nosači GN 6 i GN 11, izvode se od betona klase čvrstoće C40/50 i armirani su kablovima za prednaprezanje, oznake Y1860S7, i rebrastom armaturom B500B. Sekundarni krovni nosači SEK 1 i SEK 2 su montažne prednapregnute „T“ grede, visine 54 cm. Raspon nosača je 10,00 m. Širina gornjeg pojasa nosača je 35,4 cm, a njegova debljina je 16 cm. Debljina rebra nosača iznosi 10 cm. Sekundarni nosači SEK 1 i SEK 2 izvode se od betona klase čvrstoće C30/37 i

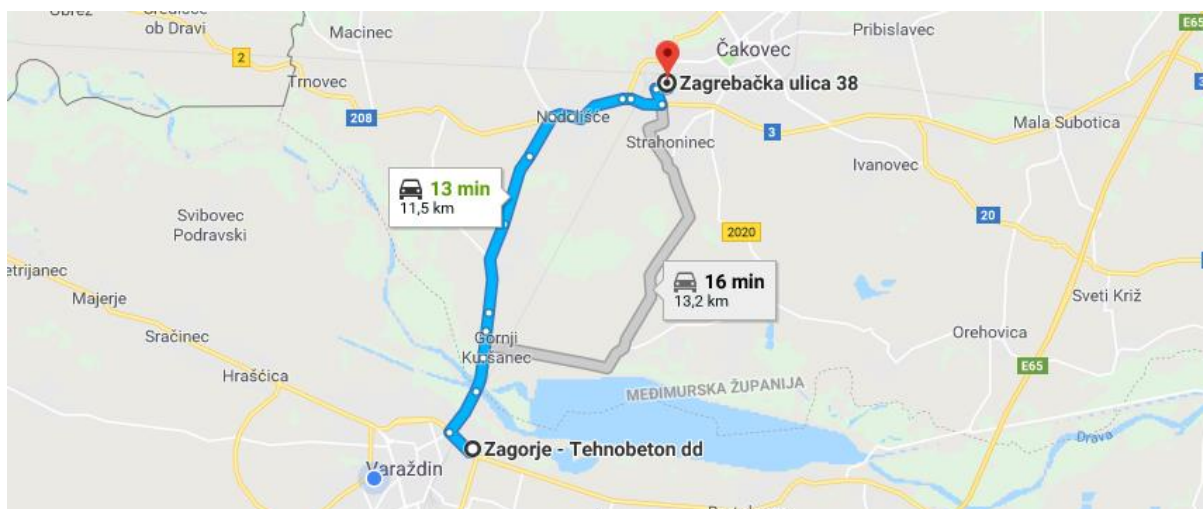
armirani su kablovima za prednaprezanje, oznake Y1860S7, i rebrastom armaturom B500B. Rubna korita VJ 1 i VJ 2, izvode se u obliku slova "H". To su montažne klasično armirane grede, čiji je raspon 10,00 m. Visina nosača je 70 cm. Bočne strane su debljine 8 cm, a vezna ploča ima debljinu od 15 cm. Rubna korita VJ 1 i VJ 2, izvode se od betona klase čvrstoće C25/30 i armirani su rebrastom armaturom B500B. Preko krovnih nosača postavlja se termoizolirani vatrootporni sendvič-panel, sa ispunom od kamene vune debljine 150 mm.

Međukatnu konstrukciju čine stropni TT nosači POZ 101, 102 i 103. te stropne grede POZ MG 1, MG 2, MG 3 i MG 4. Stropni TT nosači POZ 101, izvode se kao prednapregnuti. Raspon nosača je 12,00 m. Visina nosača je 50 cm. Širina gornjeg pojasa nosača je 240 cm, a njegova debljina je 5 cm. Nosač ima dva rebra debljine 15 cm. Stropni nosači POZ 101, izvode se od betona klase čvrstoće C40/50 i armirani su kablovima za prednaprezanje, oznake Y1860S7, i rebrastom armaturom B500B. Stropni TT nosači POZ 102, izvode se kao prednapregnuti. Raspon nosača je 10,00 m. Visina nosača je 50 cm. Širina gornjeg pojasa nosača je 240 cm, a njegova debljina je 5 cm. Nosač ima dva rebra debljine 15 cm. Stropni nosači POZ 102, izvode se od betona klase čvrstoće C40/50 i armirani su kablovima za prednaprezanje, oznake Y1860S7, i rebrastom armaturom B500B. Stropni TT nosači POZ 103, izvode se kao prednapregnuti. Raspon nosača je 10,00 m. Visina nosača je 50 cm. Širina gornjeg pojasa nosača je 240 cm, a njegova debljina je 5 cm. Nosač ima dva rebra debljine 15 cm. Stropni nosači POZ 102 izvode se od betona klase čvrstoće C40/50 i armirani su kablovima za prednaprezanje, oznake Y1860S7, i rebrastom armaturom B500B. Stropna greda MG 1 i MG 4, su klasično armirani „L“ nosač. Raspon nosača je 9,50 m. Visina nosača je 90 cm, a širina 35 cm. Sa jedne strane ima „zub“ za nalijeganje TT nosača. Stropna grede MG 1 i MG 2, izvode se od betona klase čvrstoće C25/30 i armirana je rebrastom armaturom B500B.

Stropne grede MG 2 i MG 3, su klasično armirani nosači obrnutog „T“ oblika. Raspon ovih nosača je 9,50 m. Visina nosača je 100 cm, a širina 40 cm. Sa obje strane imaju „zub“ za nalijeganje TT nosača. Stropne grede MG 2 i MG 3, izvode se od betona klase čvrstoće C50/60 i armirani su rebrastom armaturom B500B. U cilju monolitizacije stropne konstrukcije, preko međukatnih nosača izvodi se tlačna ploča debljine 5 cm. Tlačna ploča se izvodi od betona klase čvrstoće C25/30 i armirana je armaturnom mrežom Q131. U proizvodnom dijelu hale smješten je kran nosivosti 5t. Kransku stazu čine montažne klasično armirane „T“ grede KG 1 i KG 2. Raspon greda je 10,00 m. Visina greda je 100 cm. Širina gornjeg pojasa je 50 cm, a njegova

5.2. Skeniranje terena i situacije

Lokacija predviđene izgradnje građevine je Čakovec, Zagrebačka ulica 38, k.č.2710/2, 2710/3, 2710/4, 2710/5 k.o. Čakovec, u kontinentalnom dijelu Hrvatske u blizini grada Čakovca, dok će se proizvodnja predgotovljenih elemenata vršiti u Varaždinu. U nastavku su prikazane lokacije istih.



Slika 21. Prikaz transportne dionice

Prometna povezanost između dva grada riješena je cestovnim i željezničkim prometom. Zbog jednostavnijeg transporta elemenata, a samim time i brže montaže odabran je transport cestovnim prometom. Transport elemenata iz mjesta proizvodnje do mjesta montaže vršiti će se cestovnim prometom (Proizvodni pogon [Varaždin] – Gradilište [Čakovec, Zagrebačka ulica 38, k.č.2710/2, 2710/3, 2710/4, 2710/5 k.o. Čakovec]). Potrebno vrijeme transporta elemenata kamionskim prijevozom iznosi cca. 20 minuta.

5.3. Analiza povezanosti montažnog sa klasičnim dijelom objekta – preciziranje radova „NULTOG CIKLUSA“

Kako je spomenuto objekt je kombinacija klasične monolitne i montažne gradnje pa je potrebno utvrditi redoslijed gradnje, tj. utvrditi prethodne kao i radove koji slijede nakon montaže.

- Pripremni radovi zbijanja terena i poboljšanja nosivosti tla ako je to potrebno. Potrebna zbijenost tla za fazu montaže iznosi $\sigma_{tla} = 50 \text{ Mpa}$.
- Izrada temeljne armirano betonske konstrukcije.

- c) Ugradnja čeličnih čašica u temeljene armirano betonske čašice i monolitizacija istih.
- d) Izrada monolitnih temeljnih greda. Montaža armirano betonske konstrukcije može se nesmetano odvijati u potpunosti uz fazu izrade temeljnih greda koja ne utječe na stabilnost konstrukcije u trenutku montaže. Montaža konstrukcije može se izvoditi neovisno o izradi monolitnih veznih temeljnih greda.

5.4. Odabir tipa dizalice

Montaža armirano betonskih prefabrikata vršiti će se uz pomoć samohodnih auto dizalica. Izbor tipa dizalice ovisi o:

- a) Općim uvjetima: karakter montažnih radova, odnos težine i visine dizanja, rad u pokretu ili sa mjesta s dizalicom, cijena najma, stupanj slobode manipulativnog prostora.
- b) Tehničkim uvjetima: nosivost (nosivost pri najkraćoj strijeli, nosivost pri najdužoj strijeli, nosivost pri najdužoj strijeli i najdužem dohvat), podobnost gradilišta za rad dizalicom (prednji i zadnji upadni kut, udaljenost najniže točke vozila od terena), raspored opterećenja na osovinama, vrijeme obavljanja radnih operacija

Obzirom na sve spomenute uvjete i na podatke iz ovog projekta za montažu će se koristiti jedna dizalica koje će raditi na gradilištu.

5.5. Dimenzioniranje dizalice

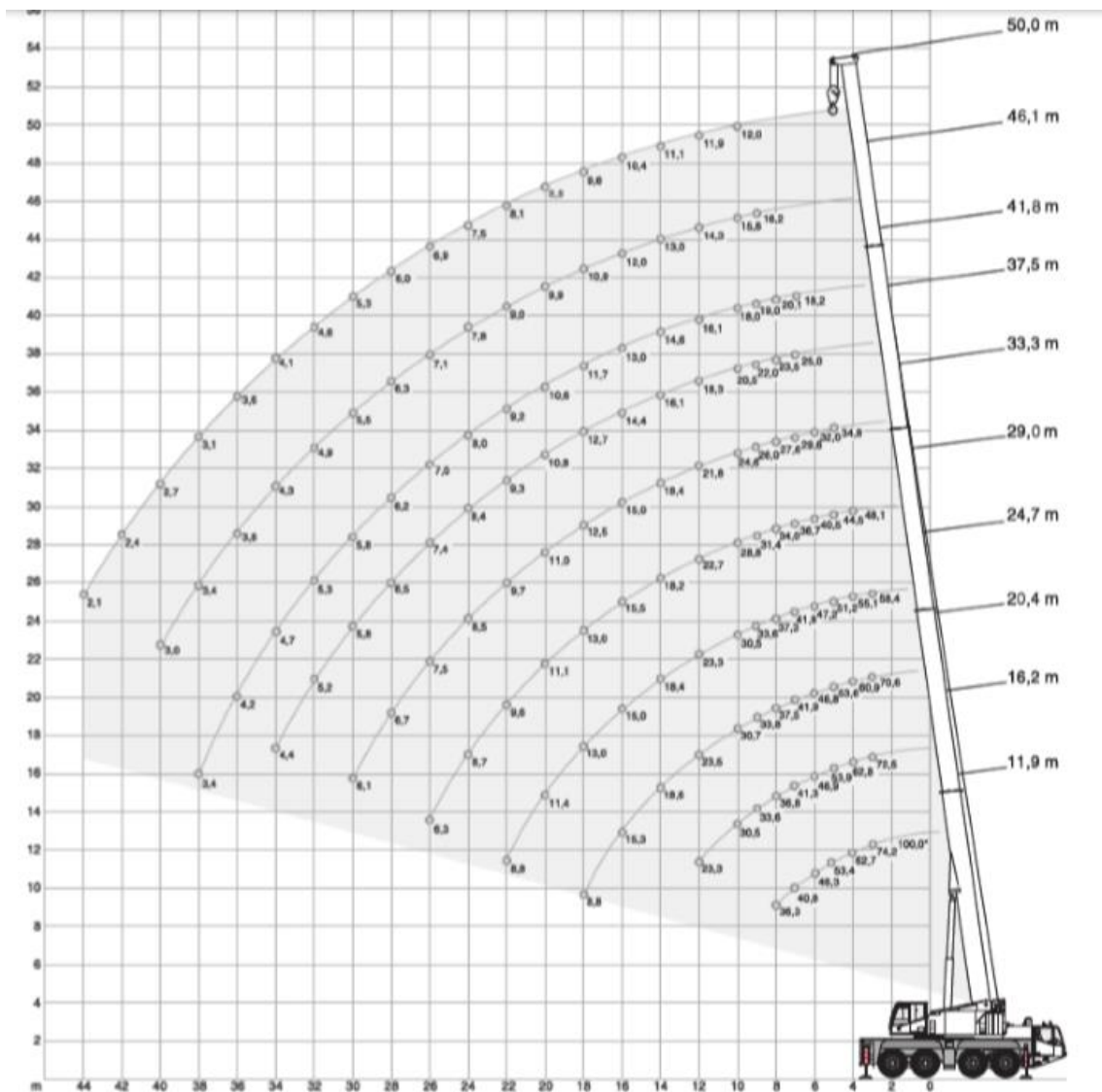
Nosivost dizalice se određuje na osnovi težine montažnog elementa i radijusa na kojem se element montira. Dohvat predstavlja prostor unutar kojeg je dizalica operabilna i ovisi o uvjetima lokacije, položaju dizalice naspram građevine i mjestu na kojem se element postavlja u konstrukciju.

Proračun potrebne visine dizanja dizalice

Visina građevine:	9,40 m
Najmanje nadvišenje konstrukcije:	1,50 m
Visina pomoćnih sredstva:	5,00 m
Ukupna visina dizanja:	15,90 m
Proračun ukupnog potrebnog dohvata dizalice:	
Potreban dohvat dizalice:	10 m
Odmak od građevine:	2,50 m
Udaljenost osi rotacije od ruba dizalice:	5 m
Ukupan potrebni dohvat:	17,50 m
Masa elementa:	17,00 t

Na temelju proračuna i specifikacija proizvođača odabrana je mobilna dizalica TEREX DEMAG AC12, najveće nosivosti 120 t, maksimalne duljine teleskopske strijele 50 m i radijusa 44 m. Dizalica ima mogućnost potpune rotacije i opremljena je protuutegom mase 35 t.

Oblik dijagrama nosivosti samohodnih dizalica se najčešće formira na osnovu prospekata uz dizalicu. U navedenim prospektima nosivost dizalice je dana za karakteristične radijuse, s tim da linearno opada između njih.



Slika 22. Dijagram nosivosti dizalice

5.6. Dinamika i način montaže

Uzimajući u obzir sve potrebne uvjete, kao što su smještaj objekta, prilazni putevi, dimenzije i težine montažnih elemenata, dinamika građenja, drugi izvođači radova na gradilištu te rad na siguran način, pristup montaži biti će na sljedeći način:

Svi armirano betonski montažni elementi izrađeni su u tvornici Zagorje - Tehnobeton d.d. u Varaždinu te se do gradilišta prevoze kamionima-šleperima predviđenim za te namjene. Elementi se dopremaju na gradilište neposredno prije montaže te se odmah montiraju. Višednevno deponiranje elemenata na gradilištu nije predviđeno, ali je moguće za elemente koji nisu prednapregnuti. Prednapregnuti elementi kao glavni nosači 20,2 m ne deponiraju se na gradilištu. Montaža elemenata na gradilištu vršiti će se pomoću auto dizalice nosivosti 120 t. U svim fazama montaže će se prvo montirati stupovi i zatim usporedno sa stupovima montirati će se ostali elementi. Metoda montaže koja se primjenjuje je kombinirana montaža (diferencijalna + kompleksna) konstruktivnih elemenata sa dizalicom na terenu. Za nesmetano odvijanje montaže potrebno je osigurati transportne puteve za dopremu elemenata i operativne površine za rad dizalica. U pogledu geometrijskih čimbenika posebnu pažnju potrebno je obratiti na uređenje operativne površine za rad dizalica čiji poprečni i uzdužni padovi ne smiju prelaziti 1 %. U mehaničkom pogledu, tj. nosivosti tla potrebno je osigurati minimalnu zbijenost podloge min. od $\sigma_{tla} = 50 \text{ Mpa}$. Prije dopreme dizalice na gradilište potrebno je konstatirati da li su ovi uvjeti ispunjeni. Načelno je i uobičajeno da poslove pripreme transportnih i operativnih površina na gradilištu preuzima naručitelj ukoliko nije drugačije ugovoreno. Također, treba osigurati da se odrade utvrđeni radovi „nultog ciklusa“, kako bi se montaža odvijala nesmetano. Kako bi se montaža mogla odvijati nesmetano zbog tehnologije same izvedbe građevine potrebno je osigurati prilazne i transportne puteve.

5.7. Prilikom montaže treba se pridržavati sljedećih uvjeta:

- 1.) Montaža kreće u osima 1 prema osi 8, te prema osi A u polju 6-8.
- 2.) Montažni elementi montiraju se u rasporedu kako bi bila osigurana stabilnost građevine.
- 3.) Ne smiju se ostavljati “gnijezda“ u građevini koja bi kasnije bilo nemoguće izmontirati.
- 4) Treba težiti što manjem broju koraka montaže, tj. pokušati izmontirati što više elemenata sa jedne stacionarne točke dizalice.
- 5) Montaža elemenata vrši se unutar objekta i djelomično izvan objekta

5.8. Transport i doprema elemenata na gradilište

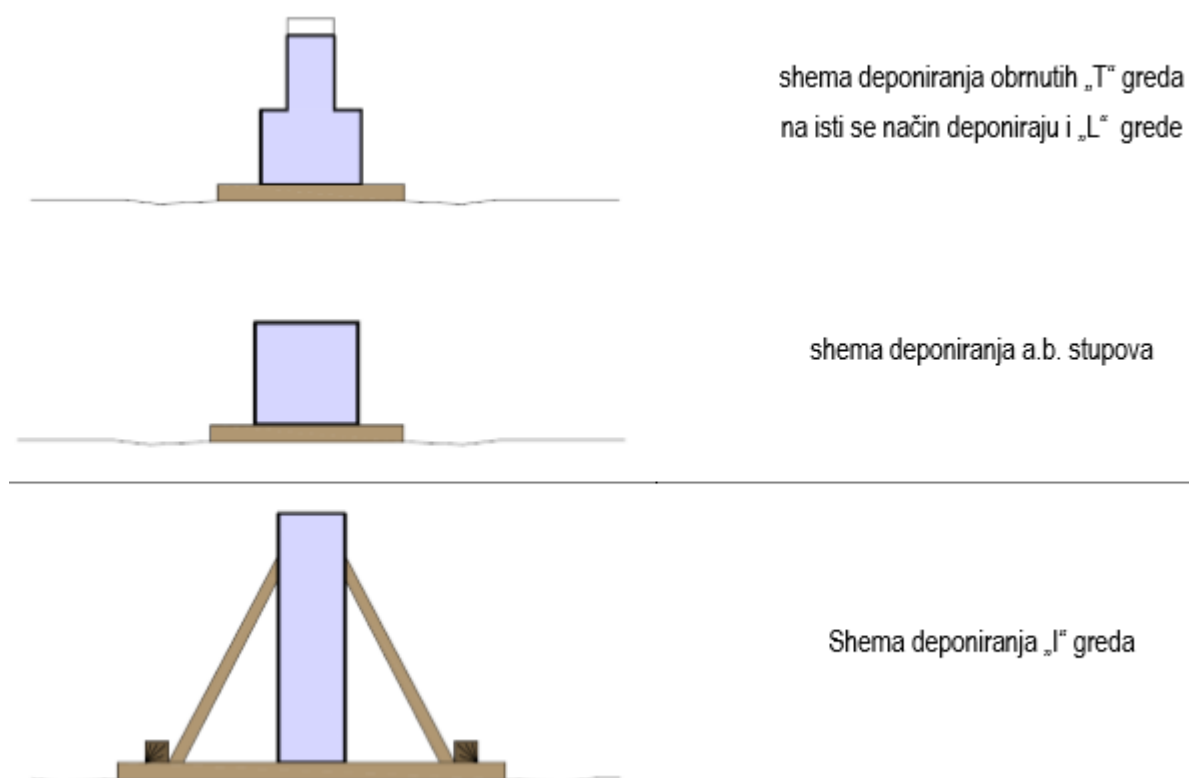
Transport i doprema armirani betonskih prefabrikata vršiti će se sa specijalno opremljenim vozilima – tegljačima, uz pratnju posebnih vozila ukoliko navedeni elementi prelaze zakonski propisane gabarite ili težine. Položaj kamiona u odnosu na objekt te koridor na gradilištu utvrditi će se naknadno na situacionom planu gradilišta po stvarno utvrđenom stanju na gradilištu. Elementi se stavljaju na podmetače od tvrdog drveta. Nakon provjere direktnog rukovodioca (poslovođe), elementi se radi osiguranja za vrijeme vožnje ili slučaja naglog kočenja prema potrebi pričvršćuju poliesterskim priveznicama sa mehanizmom za zatezanje. Između pojedinih elemenata stavljati drvene ili gumene umetke kako bi se izbjegla moguća oštećenja.

5.9. Deponija elemenata na gradilištu

Deponije kao i deponiranja armirano betonskih prefabrikata neće biti na spomenutom gradilištu, ali je moguće. Sama montaža će se vršiti direktno sa kamiona. U slučaju izvanrednih situacija položaj deponija utvrditi će se naknadno na situacionom planu gradilišta po stvarno utvrđenom stanju na gradilištu s obzirom na konfiguraciju terena te na manipulativni i korisni prostor parcele.

Skladištenje se linijskih elemenata vrši na prethodno pripremljeno mjesto koje mora biti ravno i tvrdo. Sami se elementi polažu na podmetače izrađene od tvrdog drveta, položaj podmetača treba biti što sličniji poziciji budućih ležajeva kod eksploatacije objekta, što je posebno važno kod

prednapregnutih elemenata, tj. da se izbjegne povećavanje progiba u slučaju dugotrajnijeg deponiranja. Kod deponiranja a.b. elemenata nesimetričnog, pravokutnog i „I” presjeka u kojih je visina grede veća od širine te postoji opasnost od prevrtanja grede, osobitu pažnju treba posvetiti bočnoj stabilnosti koja se osigurava obostranim umetanjem dobro sidrenih drvenih kosnika (podupora) na krajevima grede ili skladištenjem greda u utore sa postavljenim graničnicima.



Slika 23. Shema deponiranja elemenata na gradilištu

5.10. Armirano betonski montažni stupovi

Stupovi se montiraju auto dizalicom nosivosti 120 tona na način da se približe mjestu ugradnje u okvirima svojih dijagrama nosivosti. Kroz montažnu rupu na vrhu stupa provlači se čelična

osovina koja služi za prihvat sajli (užadi) za dizanje koja je dodatno osigurana sigurnosnim osiguračima. Stup se podiže pomoću montažne osovine i dvije čelične sajle dužine cca 3m. Nakon što je stup montiran potrebno ga je u temeljnoj čašici osigurati drvenim bukovim kajlama pomoću kojih se stavlja u vertikalu te se pomoću geodetskih instrumenta (teodolita) centrira. Nakon centriranja stupa pristupa se postupku monolitizacije te se izvodi načinom kojeg je propisao projektant. Montaži stupa ne smije se pristupiti ako nije izvedena radnja nultog ciklusa u vidu postavljanja čelične pločice za centriranje i monolitizacije iste. Montaža stupova vršiti će se direktno iz transportnih vozila. Deponiranje na gradilištu je moguće, ali neće biti primjenjeno na spomenutom gradilištu ili će se utvrditi naknadno prema potrebi samog gradilišta i stvarno utvrđenom stanju na gradilištu.

5.10.1. Stup



Slika 24. Nacrti stupa



Slika 25. *Centriranje čašice pomoću viska*



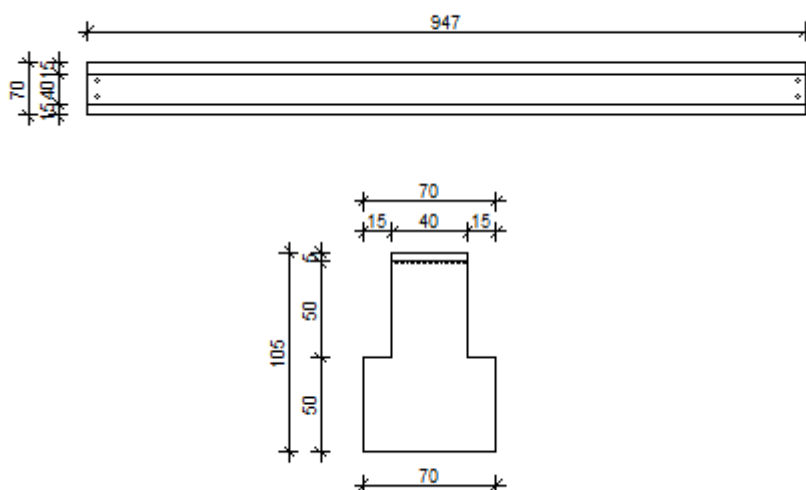
Slika 26. *Postavljanje stupa u temeljnu čašu*

5.11. Međukatna konstrukcija

Međukatne ploče montiraju se auto dizalicama nosivosti 120 tona. Prihvat se vrši preko 4 kuke za dizanje. Prilikom dizanja sajle u odnosu na ravninu elementa moraju tvoriti minimalni kut od 60° a dužina sajli ovisi o dužini samog elementa. Nije predviđeno deponiranje armirano betonskih greda na gradilištu, ali je moguće. Međukatnu konstrukciju čine stropni TT nosači te stropne grede. Stropni TT nosači izvode se kao prednapregnuti. Raspon nosača je 12,00 m. Visina nosača je 50 cm. Širina gornjeg pojasa nosača je 240 cm, a njegova debljina je 5 cm. Nosač ima dva rebra debljine 15 cm. Stropni nosači izvode se od betona klase čvrstoće C40/50 i armirani su kablovima za prednaprezanje, oznake Y1860S7, i rebrastom armaturom B500B. Stropna greda je klasično armirani „L“ nosač. Raspon nosača je 9,50 m. Visina nosača je 90 cm, a širina 35 cm. S jedne strane ima „zub“ za nalijeganje TT nosača. Stropna greda izvodi se od betona klase čvrstoće C25/30 i armirana je rebrastom armaturom B500B. U cilju monolitizacije stropne konstrukcije, preko međukatnih nosača izvodi se tlačna ploča debljine 5 cm.

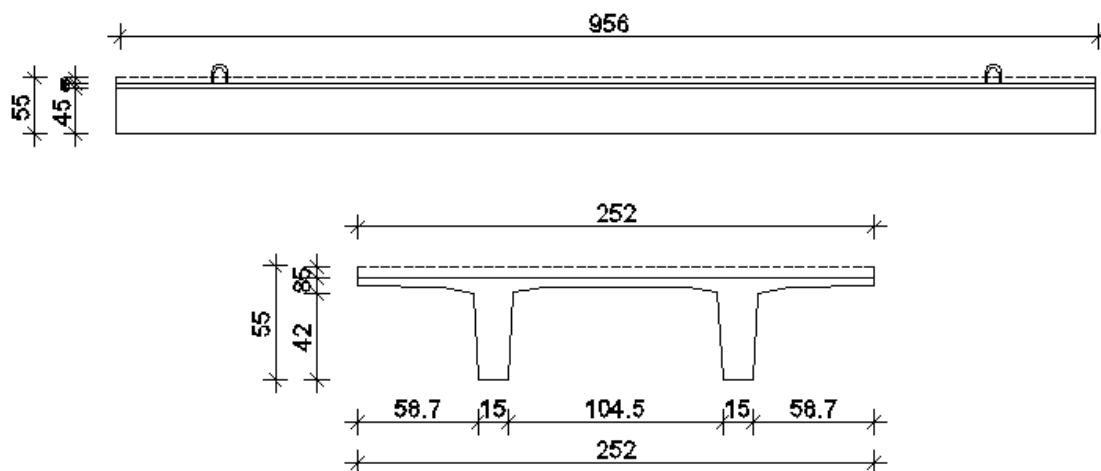
Tlačna ploča se izvodi od betona klase čvrstoće C25/30 i armirana je armaturnom mrežom Q131. Stropni TT nosači kata montiraju se na međukatne grede obrnutog „L“ i „I“ poprečnog presjeka i na podkonstrukciju koja se podupire u trećinama raspona ploča.

5.11.1. Međukatna greda



Slika 27. Nacrti međukatne grede

5.11.2. Stropna ploča

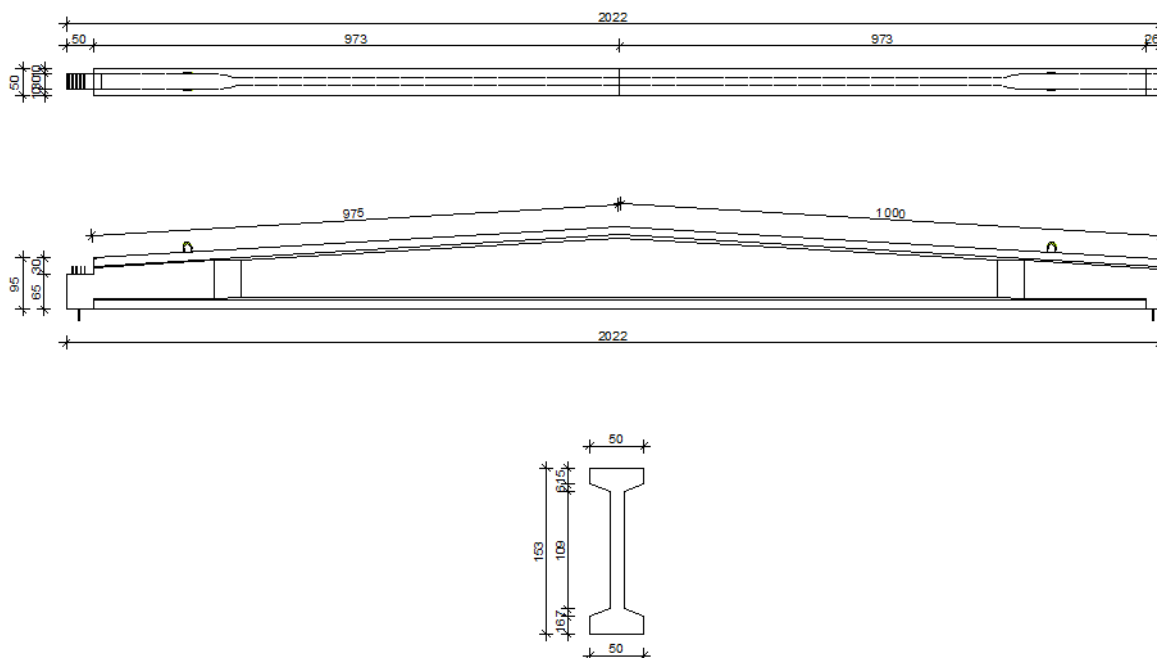


Slika 28. Nacrta stropne ploče

5.12. Krovna konstrukcija

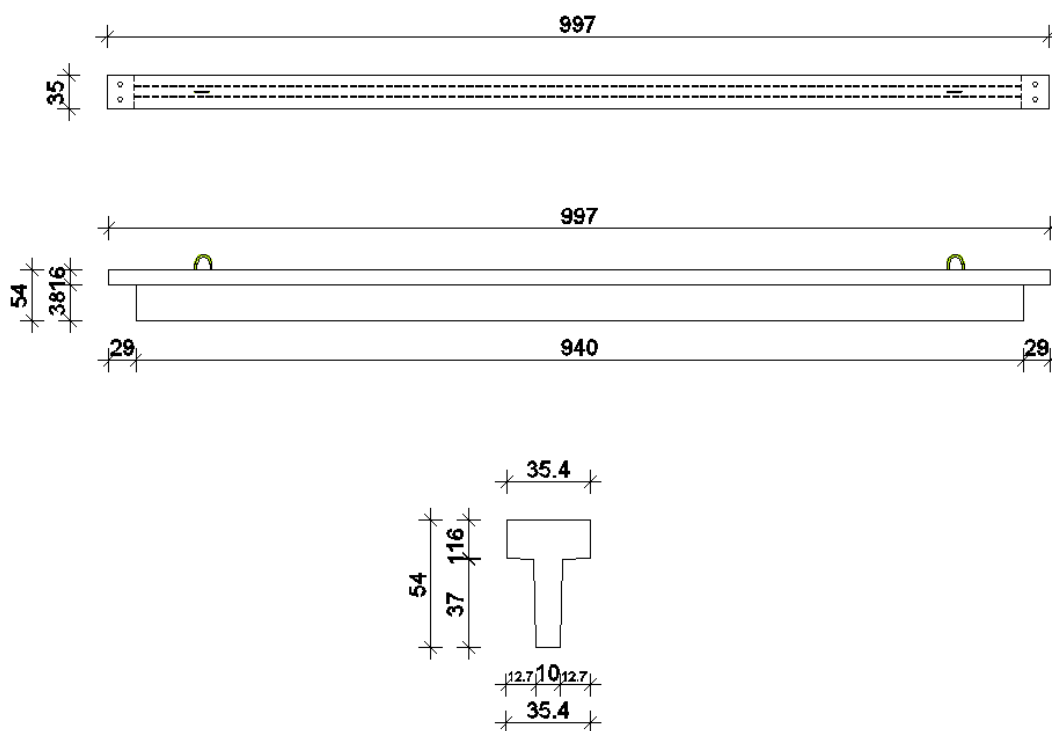
Krovni nosači se montiraju auto dizalicama nosivosti 120 tona. Prihvat se vrši preko 2 ili 4 kuke za dizanje ovisno o tipu elementa. Prilikom dizanja sajle u odnosu na ravninu elementa moraju tvoriti minimalni kut od 60° a dužina sajli ovisi o dužini samog elementa. Nije predviđeno deponiranje armirano betonskih greda na gradilištu, ali je moguće. Na osloncima međukatnih greda i rubnih krovnih nosača osigurani su otvori za priključak s ankerima koji izlaze iz montažnih stupova. Spoj se zalijeva sa samozalijevajućim ekspandirajućim mortom (prijedlog SikaGrout®-212 Ekspandirajući mort za zalijevanje). Na osloncima glavnih krovnih nosača osigurane su zatvorene omče od rebraste armature za priključak s ankerima koji izlaze iz montažnih stupova. Spoj se zalijeva sa sitnozrnatim betonom 0-16mm klase C 30/37 . Prilikom montaže elemenata radnici na montaži moraju koristiti auto košare ili slične platforme za rad na siguran način.

5.12.1. Glavni nosač



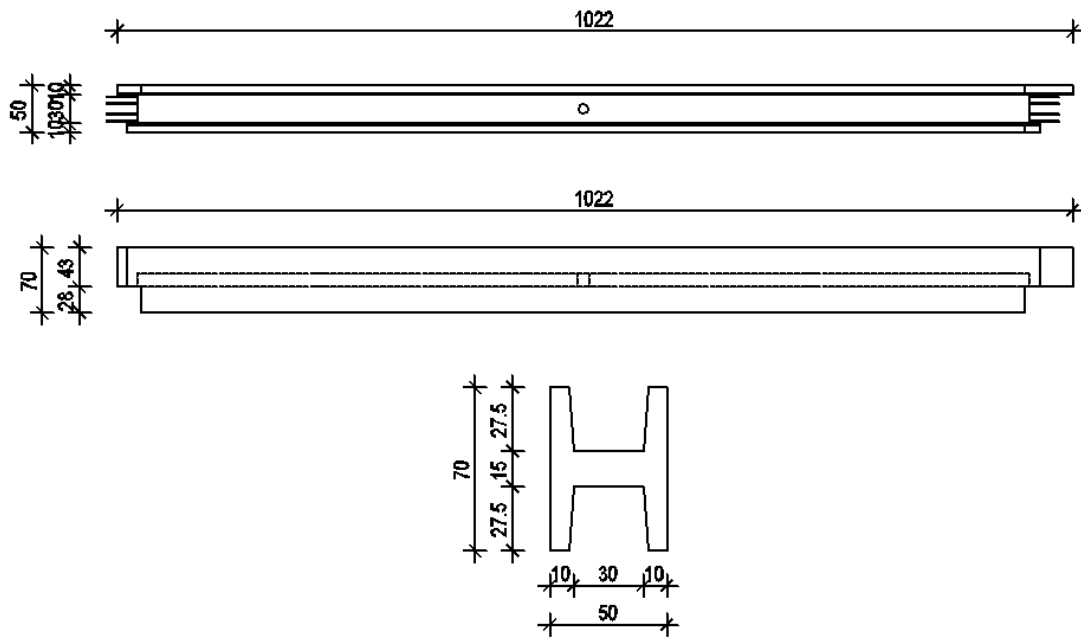
Slika 29. Nacrti glavnog nosača

5.12.2. Sekundarni nosač



Slika 30. Nacrti sekundarnog nosača

5.12.3. Vjenčana greda



Slika 31. *Nacrti vjenčane gre*



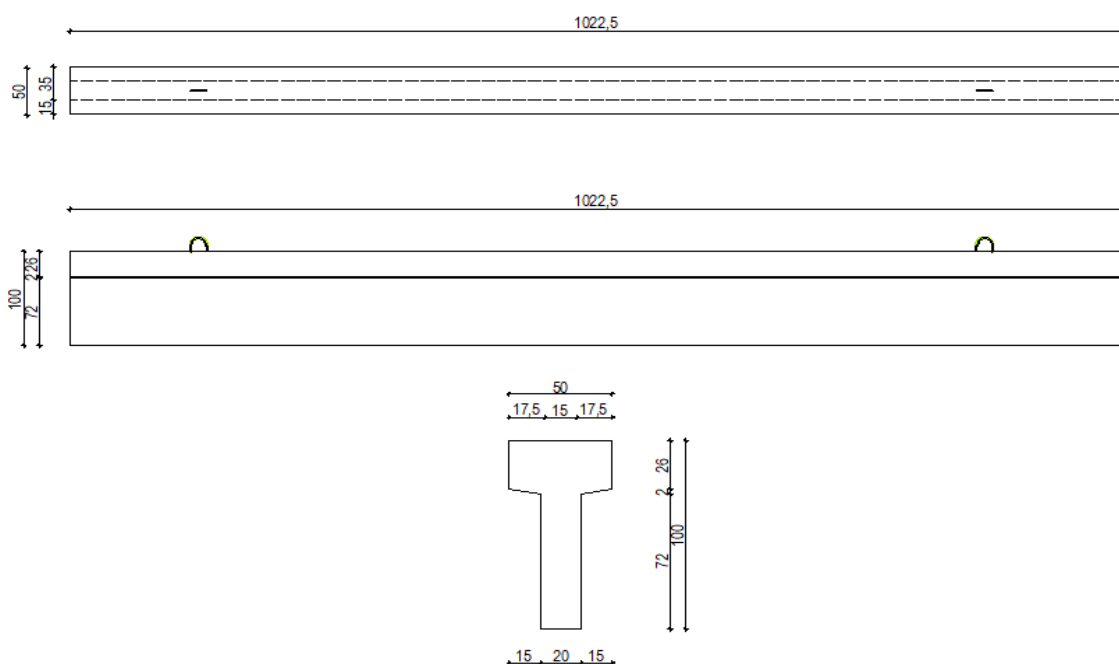
Slika 32. *Doprema glavnog krovnog nosača te montiranje istog*

5.13. Kranska staza

U proizvodnom dijelu hale smješten je kran nosivosti 5t. Montažne klasično armirane „T“ grede se montiraju auto dizalicama nosivosti 120 tona. Kransku stazu čine montažne klasično armirane „T“ grede KG 1. Raspon greda je 10,00 m. Visina greda je 100 cm. Širina gornjeg pojasa je 50 cm, a njegova debljina je 26 cm. Debljina rebra kranskih greda je 20 cm.

Grede se izvode od betona klase čvrstoće C25/30 i armirane su rebrastom armaturom B500B.

5.13.1. Kranska greda



Slika 33. Nacrti kranske grede

6. Zaključak

Montažne konstrukcije predstavljaju nezaobilazan segment suvremenog graditeljstva. Kako bi se dosegle visoke razine ritmičnosti i neprekidnosti kakve su nužne u izvođenju ovakvog tipa konstrukcija potrebno je imati dobro izrađen plan prema kojem se izvode radovi. Angažman skupe opreme, specijalnih sredstava rada i radnika zahtjeva dobru organizacijsku pripremu. Organizacija i tehnologija građenja montažnog objekta objedinjuje neizostavne faktore koji se odnose na uvjete lokacije građevine i njen položaj, raspoloživu mehanizaciju, prefabrikaciju elemenata i rokove izgradnje. Uzimanjem u obzir svih konstruktivnih, tehnoloških i organizacijskih uvjeta zadovoljava se i uvjet rentabilnosti.

U radu je opisana proizvodnja predgotovljenih betonskih konstrukcija i sami predgotovljeni betonski elementi od kojih se sastoji građevina. Montažno građenje se u izvođenju poslovne građevine (strojbravarska radionica), pokazalo kao najisplativiji i najekonomičniji način gradnje. Puno vremena se posvetilo razradi projekta i planiranju proizvodnje serije elemenata kao i pojedinačnih elemenata. Od samog početka sve je bilo koordinirano u proizvodnom pogonu na način da tijekom montaže ne dolazi do zastoja.

Ovime dolazimo do zaključka da ukoliko imamo dobru koordinaciju od samog početka projektiranja te koordinaciju u proizvodnom pogonu kao i transportnom prijevozu, montažna gradnja je najekonomičniji način gradnje ovakvih građevina.

Postoji mnogo prednosti izgradnje montažnih objekata u odnosu na klasične objekte od blokova, cigle, betona itd. Montažni objekti predstavljaju dobro rješenje za trajne ili privremene potrebe. Montažne hale predstavljaju odgovor na suvremene trendove u građevinarstvu, kao i zahtjeve tržišta po pitanju ekonomičnosti i brzini izgradnje. Zbog svih svojih prednosti koje nude u odnosu na ostale tipove objekata, montažne hale postale su standard u industrijskoj gradnji.

U Varaždiu, rujan 2018. godine

Sveučilište
Sjever

MARKO
UNIVERSITY



SVEUČILIŠTE
SIEVER

IZJAVA O AUTORSTVU
I
SUGLASNOST ZA JAVNU OBJAVU

Završni/diplomski rad isključivo je autorsko djelo studenta koji je isti izradio te student odgovara za istinitost, izvornost i ispravnost teksta rada. U radu se ne smiju koristiti dijelovi tuđih radova (knjiga, članaka, doktorskih disertacija, magistarskih radova, izvora s interneta, i drugih izvora) bez navođenja izvora i autora navedenih radova. Svi dijelovi tuđih radova moraju biti pravilno navedeni i citirani. Dijelovi tuđih radova koji nisu pravilno citirani, smatraju se plagijatom, odnosno nezakonitim prisvajanjem tuđeg znanstvenog ili stručnoga rada. Sukladno navedenom studenti su dužni potpisati izjavu o autorstvu rada.

Ja, MARKO KOLMAČIĆ (ime i prezime) pod punom moralnom, materijalnom i kaznenom odgovornošću, izjavljujem da sam isključivi autor/ica završnog/diplomskog (obrisati nepotrebno) rada pod naslovom PREDGOTOVLJENE BETONSKE KONSTRUKCIJE (upisati naslov) te da u navedenom radu nisu na nedozvoljeni način (bez pravilnog citiranja) korišteni dijelovi tuđih radova.

Student/ica:
(upisati ime i prezime)

Marko Kolmačić

(vlastoručni potpis)

Sukladno Zakonu o znanstvenoj djelatnosti i visokom obrazovanju završne/diplomske radove sveučilišta su dužna trajno objaviti na javnoj internetskoj bazi sveučilišne knjižnice u sastavu sveučilišta te kopirati u javnu internetsku bazu završnih/diplomskih radova Nacionalne i sveučilišne knjižnice. Završni radovi istovrsnih umjetničkih studija koji se realiziraju kroz umjetnička ostvarenja objavljuju se na odgovarajući način.

Ja, MARKO KOLMAČIĆ (ime i prezime) neopozivo izjavljujem da sam suglasan/na s javnom objavom završnog/diplomskog (obrisati nepotrebno) rada pod naslovom PREDGOTOVLJENE BETONSKE KONSTRUKCIJE (upisati naslov) čiji sam autor/ica.

Student/ica:
(upisati ime i prezime)

Marko Kolmačić

(vlastoručni potpis)

7. Literatura

- [1] Meštrović, D.: Montažne armiranobetonske konstrukcije, Građevinski fakultet u Zagrebu, 2016.
- [2] Lončarić, R.: Organizacija izvedbe graditeljskih projekata, Građevinski fakultet Sveučilišta u Zagrebu, Zagreb, 1995.
- [3] Radujković, M. i suradnici: Planiranje i kontrola projekata, Građevinski fakultet Sveučilišta u Zagrebu, Zagreb, 2012.
- [4] Radujković, M. i suradnici: Organizacija građenja, Građevinski fakultet Sveučilišta u Zagrebu, Zagreb, 2015.
- [5] Radujković, M. i suradnici: Upravljanje građevinskim projektima, skripta za studente diplomskog studija, Sveučilište u Zagrebu, Građevinski fakultet, 2009.
- [6] Režek, D.: Organizacija građenja, Fakultet građevinskih znanosti Sveučilišta, Zagreb, 1983.
- [7] Haladin, S.: Tehnologija i organizacija, Građevinski fakultet, Sveučilište u Zagrebu, Zagreb, 1993.
- [8] Presečki, P.: Montažno građenje, Skripta, Sveučilište Sjever - Odjel za graditeljstvo, Varaždin, 2016.

8. Popis slika

Slika 1. Predgotovljeni betonski elementi: a) šuplje ploče, b) T-nosači, c) pragovi.....	2
Slika 2. Uporaba predgotovljenih betonskih elemenata: a) konstrukcijska, b) nekonstrukcijska.....	2
Slika 3. Povezanost ključnih elemenata u izvođenju betonski.....	3
Slika 4. Stacionarna tvornica predgotovljenih betonskih elemenata.....	4
Slika 5. Tlocrtni prikaz tvornice za predgotovljene betonske elemente.....	5
Slika 6. Presjek kroz tvornicu za predgotovljene betonske elemente.....	5
Slika 7. Odlagane glavnog nosača u tvornici za predgotovljene betonske elemente.....	6
Slika 8. Betoniranje ploče u tvornici za predgotovljene betonske elemente.....	6
Slika 9. Glavni dijelovi AB objekta.....	7
Slika 10. Postavljanje AB stupa u temeljnu čašu.....	8
Slika 11. Prihvatnik na AB stupu koji se koristio kod utovara i istovara AB elementa pomoću autodizalice.....	8
Slika 12. Primjeri poprečnih presjeka greda.....	8
Slika 13. Vrste šupljih ploča.....	9
Slika 14. Deponiranje panela u pogonu.....	10
Slika 15. Deponiranje panela u pogonu.....	10
Slika 16. Transport sa vučnim vozilom i prikolicom.....	13
Slika 17. Plan pozicija stupova.....	14
Slika 18. Plan pozicija međukatne konstrukcije i kranske staze.....	15
Slika 19. Plan pozicija krovne konstrukcije i vjenčanih greda.....	16
Slika 20. Situacija građevine.....	22
Slika 21. Transportni prikaz dionice.....	23
Slika 22. Dijagram nosivosti dizalice.....	26
Slika 24. Nacrti stupa.....	30
Slika 25. Centriranje čašice pomoću viska.....	31
Slika 26. Postavljanje stupa u temeljnu čašu.....	31
Slika 27. Nacrti međukatne grede.....	32

Slika 28. Nacrti stropne ploče.....	33
Slika 29. Nacrti glavnog nosača.....	34
Slika 30. Nacrti sekundarnog nosača.....	34
Slika 31. Nacrti vjenčane grede.....	35
Slika 32. Doprema glavnog krovnog nosača te montiranje istog.....	35
Slika 33. Nacrti kranske grede.....	37