

PVC stolarija: Procesi od proizvodnje do ugradnje

Požar, Viktor

Undergraduate thesis / Završni rad

2018

Degree Grantor / Ustanova koja je dodijelila akademski / stručni stupanj: **University North / Sveučilište Sjever**

Permanent link / Trajna poveznica: <https://um.nsk.hr/um:nbn:hr:122:183550>

Rights / Prava: [In copyright](#)/[Zaštićeno autorskim pravom.](#)

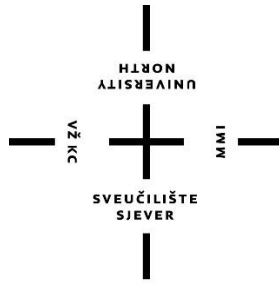
Download date / Datum preuzimanja: **2025-02-07**



Repository / Repozitorij:

[University North Digital Repository](#)





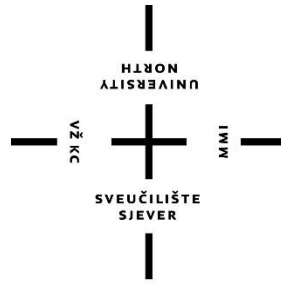
**Sveučilište
Sjever**

ZAVRŠNI RAD 339/GR/2018

**PVC STOLARIJA: PROCESI OD PROIZVODNJE DO
UGRADNJE**

Viktor Požar 0149/336

VARAŽDIN, rujan 2018.



**Sveučilište
Sjever**

GRADITELJSTVO

ZAVRŠNI RAD 339/GR/2018

**PVC STOLARIJA: PROCESI OD PROIZVODNJE DO
UGRADNJE**

Student

Viktor Požar, 0149/336

Mentor

Antonija Bogadi, dipl. ing. arh.

VARAŽDIN, rujan 2018.

SAŽETAK

PVC stolarija danas zauzima važnu ulogu u svijetu graditeljstva. Važan je čimbenik u većini objekata stambene namjene jer svojim pogodnostima i prednostima doprinosi poboljšanju energetske učinkovitosti i smanjenju odlaska topline iz kućanstva. U Republici Hrvatskoj postoji mnogo manjih obrta, ozbiljnih tvrtki i tvornica, koje se upravo bave proizvodnjom i prodajom te vrste graditeljskog proizvoda. U ovome radu opisan je sistem proizvodnog rada kako uopće nastaje PVC prozor, odnosno vrata, od same zaprimljene narudžbe do konačnog proizvoda.

PVC stolarija na današnjem tržištu ima mnoge prednosti koje ju svrstavaju u najprodavaniji tip vanjske stolarije zbog svojih obilježja i karakteristika. Svoje prednosti ima u pogledu samog održavanja i trajnosti, pa je uz Alu stolariju dugoročan i kvalitetan proizvod. Alu stolarija je u odnosu na vrhunske modele PVC stolarije skuplja i do 60 %, pa je PVC stolarija odličan omjer cijene i kvalitete. Sa aspekta utjecaja na okoliš i recikliranja vodeća je u svim pogledima pred ostalim vrstama stolarije jer se reciklira i ponovno obnavlja što čini zatvoreni proces recikliranja.

Današnja moderna vremena zahtijevaju svakim danom nova poboljšanja i napretke u pogledu zvučne, sunčeve i toplinske izolacije. Pa tako se PVC stolarija mnogo razlikuje u odnosu na modele iste stolarije početkom ovog stoljeća jer su s napretkom tehnologije i novim sustavima proizvedeni moderni modeli sa višekomornim sustavima, troslojnim staklima punjenim zrakom ili argonom, mnogim premazima kojima se omogućuje smanjenje prodiranja sunčevih zraka i ostalim dodacima.

Ugradnja i montaža PVC stolarije također je vrlo bitan čimbenik konačnog kvalitetnog proizvoda. Postoje pravilni načini montiranja i ugradnje koji se moraju poštivati da bi PVC stolarija u konačnoj izvedbi bila funkcionalna i dugotrajna.

KLJUČNE RIJEČI: stolarija, prozori i vrata, PVC, proizvodnja, trajnost, isplativost, utjecaj na okoliš, izvedba, cijena

ABSTRACT

PVC joinery today plays an important role in the world of construction. It is an important factor in most residential buildings because it contributes to improving energy efficiency and reducing home heat from the benefits of its benefits. In the republic of Croatia there are many smaller crafts and even more serious companies and factories that are just engaged in the production and sale of this type of construction product. In this work, a production system is described as a PVC window or door, from the order received to the final product. PVC joinery in today's market has many advantages that put it in the best-selling exterior joinery because of its features and characteristics. Its advantages are in terms of maintenance and durability, so along with aluminum joinery is a long-term and quality product. Aluminum doors and windows up to 40% in comparison to the finest models of PVC joinery, so PVC joinery has an excellent price and quality ratio. From the aspect of environmental impact and recycling, it is predicated in all respects to other types of carpentry because it recycles and rebuilds what makes the closed recycling process.

Today's modern times require new improvements and advancements in sound, sun and thermal insulation every day. So, PVC joinery is a lot different in comparison to the same carpentry model at the beginning of this century, because modern technology with multi-chamber systems, three-layer glass filled with air, argon, and many coatings to reduce sunburn and other additions.

The installation and installation of PVC joinery is also a very important factor in the finishing quality of the product. There are proper mounting and installation methods that must be respected in order to make the PVC finishing in the finishing workmanship functional and long lasting.

KEY WORDS: joinery, windows and doors, PVC, production, durability, cost-effectiveness, environmental impact, performance, price

SADRŽAJ

| | |
|--|-----------|
| 1. UVOD..... | 8 |
| 1.1. PRIMJENA POLIMERA U GRAĐEVINSKOJ STOLARIJI..... | 9 |
| 2. PROCESI U PROIZVODNJI PVC STOLARIJE..... | 10 |
| 2.1. OPĆENITO O PROIZVODNJI..... | 10 |
| 2.2. PROIZVODNI PROCES PVC STOLARIJE | 11 |
| 2.2.1. Priprema profila za rezanje..... | 11 |
| 2.2.2. Rezanje PVC profila..... | 11 |
| 2.2.3. Armiranje PVC profila čeličnim ojačanjem..... | 12 |
| 2.2.4. Obrada profila..... | 12 |
| 2.2.5. Zavarivanje..... | 13 |
| 2.2.6. Čišćenje zavara..... | 14 |
| 2.2.7. Stavljanje gume..... | 14 |
| 2.2.8. Okivanje krila i okvira..... | 15 |
| 2.2.9. Sastavljanje elemenata..... | 15 |
| 2.2.10. Rezanje letvica za staklo..... | 16 |
| 2.2.11. Ostakljivanje na preši..... | 16 |

| | |
|---|-----------|
| 3. KARAKTERISTIKE PVC STOLARIJE..... | 17 |
| 3.1. OPĆENITO O PVC PROZORIMA..... | 17 |
| 3.2. USPOREDBA PREDNOSTI I NEDOSTATAKA SA DRVENOM I ALU STOLARIJOM OBZIROM NA TRAJNOST..... | 18 |
| 3.3. USPOREDBA PREDNOSTI I NEDOSTATAKA SA DRVENOM I ALU STOLARIJOM OBZIROM NA ISPLATIVOST..... | 19 |
| 3.4. USPOREDBA PREDNOSTI I NEDOSTATAKA SA DRVENOM I ALU STOLARIJOM S OBZIROM UTJECAJA NA OKOLIŠ..... | 20 |
| | |
| 4. PROIZVODNJA I POTRAŽNJA PVC STOLARIJE U HRVATSKOJ..... | 23 |
| 4.1. NAJZASTUPLJENIJA PVC STOLARIJA U HRVATSKOJ – KVALITETA..... | 24 |
| 4.2. VRSTE STAKLA..... | 26 |
| 4.3. CIJENE PVC STOLARIJE | 27 |
| 4.3.1. Primjeri ponuda PVC stolarije..... | 27 |
| 4.3.2. Prosječna cijena PVC prozora..... | 28 |
| | |
| 5. IZVEDBA PVC STOLARIJE..... | 30 |
| 5.1. PROCES UGRADNJE..... | 30 |
| 5.2. CIJENA UGRADNJE PVC PROFILA..... | 32 |
| 5.2.1. Primjer ponude ugradnje PVC prozora i vrata..... | 32 |
| | |
| 6. ZAKLJUČAK..... | 33 |
| | |
| 7. REFERENCE..... | 34 |
| | |
| 8. POPIS SLIKA..... | 35 |

1. UVOD

Graditeljstvo danas u različite svrhe upotrebljava dostupne materijale. Dok su u stara vremena graditelji tradicionalno koristili uglavnom prirodne materijale poput kamena, opeke ili drva u raznim kombinacijama. U novije vrijeme čelik, beton i staklo omogućili su korištenje materijala koji su stvoreni umjetno, u laboratoriju. Višegodišnjim usavršavanjem njihove su toplinske i druge karakteristike postale konkurentne tradicionalnim materijalima pa se i njihova uporaba u graditeljstvu povećala.

Diljem svijeta je uvažena procjena da je tržište graditeljstva drugo po ukupnoj potrošnji plastičnih materijala. Određene vrste primjena su vrlo rasprostranjene, kao što su: cijevi, prozori, vrata i izolacije na bazi pjenastih materijala, ali postoje i neke koje su manje vidljive, kao što su polikarbonatne kupole za razne primjene. Ipak treba primijetiti da je sektor graditeljstva tradicionalno poznat po sporim inovacijama na polju materijala. Ta činjenica sve više nestaje uslijed želje potrošača na ovom tržištu da postignu što nižu cijenu, ali i uslijed drugih prednosti. Tako se razlozi za sve veću primjenu plastičnih materijala mogu naći u tehničkim, ekonomskim, estetskim i ekološkim aspektima.

U 2011. godini u svijetu je proizvedeno oko 270 milijuna tona polimernih materijala te oko 245 milijuna tona plastike. Najveći dio tog plastičnog „kolača“ uporabljen je u industriji ambalaže, no građevinska industrija drugi je po redu najveći potrošač tih materijala.

Tržište graditeljstva u sektoru plastičnih materijala obećava stalan rast primjena zahvaljujući slobodi u dizajniranju, termičkoj izolaciji, osvjetljenju s lakšim rukovanjem i postavljanjem, lakoći održavanja, energetskim uštedama i mnogim drugim povoljnostima pri uporabi.

Plastični materijali za ove namjene moraju posjedovati dugačak rok trajanja bez održavanja, otpornosti na sunce, kišu, visoke i niske temperature, kisele kiše i ostale industrijske zagađivače, uz jamstva za duži period.

1.1. Primjena polimera u građevinskoj stolariji

Jedna od najprisutnijih primjena polimernih materijala je kod izrade građevinske stolarije. Nedavno je pokrenuta studija od jedne tvrtke na temu „Svjetsko tržište građevinske stolarije“, odnosno tržište prozora i vrata. Analiza predviđa prosječan godišnji rast u ovom segmentu od preko 5% do kraja 2018. godine. Svjetska potražnja prozora i vrata će rasti po projektiranoj godišnjoj stopi od 5% da bi 2018. godine dostigla vrijednost od 197 milijardi USD, sa Turskom, Kinom, Indijom, Brazilom i Meksikom, kao tržištima s najvećim razvojem. Tako će, na primjer, potražnja prozora i vrata u Kini rasti s ogromnom stopom od 9% godišnje, čime Kina postaje drugo najveće tržište na svijetu iza SAD.

Potražnja građevinske stolarije će biti uvećana i u Japanu i zapadnoj Europi, iako će rast biti manji nego u zemljama u razvoju. Napredak će biti uzrokovan većom aktivnošću u sektoru graditeljstva. Ipak, opskrbljivači ovog tržišta u SAD će imati pogodnosti uslijed porasta ulaganja u poslovne objekte i obnavljanje stambenih objekata, s obzirom na uvećanje osobnih i poslovnih prihoda, koji su podržani stalnim inovacijama u ovom segmentu.

Svjetska potražnja za PVC stolarijom i ostalim vrstama plastične stolarije, koja se prvenstveno koristi u javnim objektima, nadmašit će tržišni rast u ostalim dijelovima ovog tržišta koje čine drvo i metal. Povećanje će biti omogućeno tehnološkim napretkom koji omogućuje proizvođačima usavršiti izgled i svojstva svojih proizvoda, što rezultira ulaskom na mnoga tržišta na kojima su bili dominantni drvo i metal. Međutim, drveni i metalni proizvodi će nastaviti zauzimati značajan udio u potražnji stolarije u mnogim regijama i njihova prodaja će i dalje rasti u okviru aktivnosti u graditeljstvu.

U potražnji prozora i vrata dominira tržište stambene izgradnje, koje obuhvaća skoro dvije trećine povećane prodaje u 2018. godini.

Sa stajališta potražnje prozora i vrata kod novih objekata koji se izgrađuju, što predstavlja preko polovine potražnje, prognozira se njihov sve veći udio u odnosu na proizvode koji se ugrađuju pri renoviranju i poboljšanju postojeće stolarije. Prednosti će biti poticane ubrzanjem građevinskih aktivnosti u regijama koje su u razvoju. Naime, očekuje se porast individualnih i poslovnih prihoda u ovim regijama, što će utjecati na proces modernizacije objekata.

U industrijski razvijenim zemljama, povišenje cijene energije i starost objekata će rezultirati povećanju prodaje jer korisnici žele poboljšati izgled postojećih zgrada i posebno smanjiti potrošnju energije.

2. PROCESI U PROIZVODNJI PVC STOLARIJE

2.1. Općenito o proizvodnji

Proizvodnja plastične stolarije kreće se od komercijale, tj. kontaktiranja sa kupcem. Kupac želi da ga se upozna sa sustavima stolarije, te bira sebi najpovoljnije rješenje. Nakon što se kupac odluči za varijantu koja mu odgovara slijedi izmjera tih otvora, te se po tim mjerama radi konačna ponuda. Ako kupac ponudu prihvati, pristupa se izradi dokumentacije za proizvodnju.

Ponuda se u računalu pretvara u narudžbu, pa se iz narudžbe rade razne liste kao što su proizvodna lista, montažna lista, lista narudžbe stakla. Te liste prosljeđuju se dalje kao npr. lista narudžbe stakla šalje se staklarskoj radionici za pripremu stakla, montažne liste koje čekaju otpremu proizvoda na montažu. Proizvodna lista računalnom mrežom se prosljeđuje u računalo na stroju, ali prije slanja računalno se provodi optimizacija da bi se materijal najbolje iskoristio.

Optimizacija se provodi programski i to za svaki stroj posebno. Ako se radi o proizvodnoj listi sa kompliciranijim oblicima, kao što su lukovi ili okrugli prozori, izrađuje se lista za ručnu obradu, koja se ne prosljeđuje na CNC strojeve već se lista predaje radniku koji će taj proizvod izraditi.

Da bi proizvodni proces mogao teći također je potrebno stalno provjeravati skladište materijala, tj. zalihe robe. Skladište mora biti uvijek opskrbljeno potrebnim materijalom jer u protivnom slučaju može doći do zastoja proizvodnje.



Slika 1. Proizvodni pogon tvrtke Že-Ma

2.2. Proizvodni proces PVC stolarije

2.2.1. Priprema profila za rezanje

Priprema se vrši na način da se profili transportiraju u proizvodnu halu na paletama, u dužini 6000 mm ili 6500 mm ovisno da li su profili za izradu prozora ili ulaznih vrata.

Današnji najčešći sustavi profila koji se koriste na našem tržištu su:

- trokomorni profil s dvije brtve
- petkomorni profil s tri brtve
- šestkomorni profil s tri brtve

2.2.2. Rezanje PVC profila

Profili dužine 6000 mm stavljaju se na transportnu traku razreznog centra. Pokretanjem stroja traka pomiče profile, te ruka stroja uzima profil i gura ga ispred pile, gdje ga stroj vodoravno i okomito pneumatski steže. Računalo stroja mrežom je spojeno na glavno računalo s kojeg mu se šalju operacije za rad. Operacije se u računalu stroja pohranjuju dok radnik ne pokrene stroj, te on počinje s rezanjem profila.

Nakon rezanja profili preko izlazne trake izlaze prema armiraču. Profili odrezani na razreznom centru dobivaju etikete s bar kodom, zbog prepoznavanja profila u daljnjim obradama.



Slika 2. Razrezni centar – opća slika stroja i slika iz pogona tvrtke

2.2.3. Armiranje PVC profila čeličnim ojačanjem

Između razreznog centra i stroja za armiranje nalazi se radnik koji u PVC profile stavlja određene dužine čeličnih ojačanja, koja su prije početka rada narezana na standardne dužine, u razlikama po 50 mm i posložena u stalaže kraj armirača. Kad radnik postavi čelik u PVC profil, profil ulazi u stroj za armiranje gdje armirač upucava vijke u PVC i čelično ojačanje. Da bi radnik znao koju dužinu čeličnog ojačanja mora staviti u PVC profil, mora samo pratiti monitor na kojem mu stroj prema dužini PVC profila odredi ojačanje.

2.2.4. Obrada profila

U sistemu proizvodnje najsloženiji CNC stroj za cjelokupnu obradu na PVC prozorima, vratima i ostalim proizvodima je obradni centar SBA 485.

Nakon armiranja profili trakom odlaze do obradnog centra gdje se izvode sve vrste freziranja, bušenja, odzračivanja.



Slika 3. Obradni centar

Osnovna izvedba: oko 110 jednokrilnih standardnih prozora u radnom vremenu od 8 sati.

2.2.5. Zavarivanje

Kad završi obrada na obradnom centru, radnik uzima profile i slaže ih na kolica, a drugi radnik sa kolica uzima profile, te ih postavlja u četveroglavu varilicu. Preko mreže na varilicu su poslani operacije koje čekaju, te se varilica postavlja u poziciju za zavarivanje prve pozicije. Radnik treba staviti profile na varilicu i pokrenuti rad, zatim varilica spušta grijače koji su obloženi folijama, te grije i tali profile. Nakon dovoljne temperature grijanja (od 22 - 30 sekundi) grijači se dižu, a varilica steže profile, te ih drži (oko 30 sekundi) dok se zavar ne ohladi. Potom varilica otpušta proizvod i šalje ga prema čistilici. Zavarivanje se vrši paralelnim posmikom, a za razne vrste profila okvira i krila treba promjeniti i određene alate.



Slika 4. Varilica profila u pogonu

2.2.6. Čišćenje zavora

Završetkom zavarivanja, zavareni proizvod po traci odlazi do čistilice zavora gdje ga čistilica prihvaća i pomoću raznih glodala i noževa čisti zavarene vidne površine, vanjske kuteve, površine brtve, unutarnje kuteve PVC profila s oblinama i kosinama.

Čistilica automatski prepoznaje profile ili može raditi prijenosom podataka.



Slika 5. Čistilica vanjskog kuta

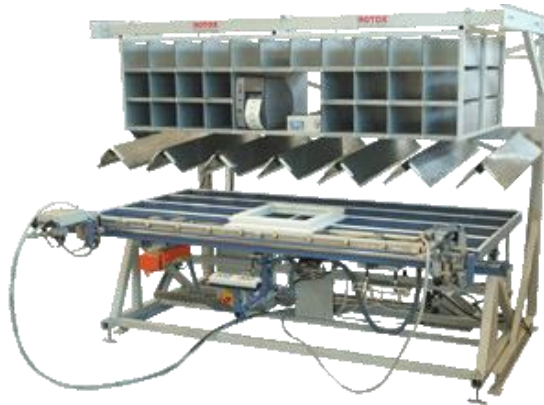
2.2.7. Stavljanje gume

Završetkom čišćenja proizvod po traci ide do radnika koji stavlja gumu u utore predviđene za postavljanje gume. Stavlja se dvije vrste brtve, a to su udarna brtva i brtva za staklo. Znači, udarna brtva se postavlja u utor na okviru i krilu, a brtva za staklo samo u utor na krilu prema kojoj će se nasloniti staklo.

Brtva se uvlači u utore, ali bez prekidanja do samog početka stavljanja, te se tu reže i zaljepljuje sekundarnim ljepilom.

2.2.8. Okivanje krila i okvira

Obradeni proizvod uzima se i stavlja na stol za okivanje. Na proizvodu su označene pozicije okova. Posao radnika je da prilikom stavljanja proizvoda na stol stegne proizvod, te postavi okov koji se pričvršćuje automatskim zabijanjem vijaka. Centriranje krila vrši se pneumatski, a pomicanje elemenata upinjanja i centriranja, šarafilice te bušilice šarnira vrši se preko precizne vodilice.



Slika 6. Stol za okivanje

2.2.9. Sastavljanje elemenata

Poslije okivanja okviri se slažu na transportna kolica, koja se nalaze na lijevoj strani stroja za okivanje, te se okviri i krilo slažu na preši za ostakljivanje.

2.2.10. Rezanje letvica za staklo

Letvica za staklo ima više vrsta, a ovisno o kojem sustavu profila govorimo. Letvice se također transportiraju u paletama i slažu na policu kraj pile za letvice. Rad se vrši tako da radnik odjednom stavlja dvije letvice na rezanje, s tim da si prije podesi kut pod kojim će letvice rezati. Letvice se odlažu u stalak postavljen kraj preše za ostakljivanje. Također se operacije vrše prema računalnim operacijama zadanim sa glavnog računala.



Slika 7. Pila letvica za staklo

2.2.11. Ostakljivanje na preši

Proizvod nakon sastavljanja na preši (spajanje okvira i krila) ostaje pneumatski stegnut, a radnik može podesiti visinu na kojoj se proizvod nalazi da bi lakše obavljao posao. U utore u krilu postavljaju se ulošci za staklo, a na njih staklo, koje se mora učvrstiti u krilu. Nakon postavljanja stakla potrebno je staviti letvice koje su prije narezane na odgovarajuću dužinu, a koje će držati staklo u tom položaju. Postavkom stakla, proizvod je spreman za isporuku, te se odlaže i čeka montažu na objektu.



Slika 8. Preša za staklo u pogonu

3. KARAKTERISTIKE PVC STOLARIJE

3.1. Općenito o PVC prozorima

PVC prozori počeli su se serijski proizvoditi još 1954/55. godine. Od tada pa sve do danas proizvodnja i upotreba PVC prozora u zgradarstvu u stalnom je porastu. Tijekom godina proizvođači PVC profila unapređivali su i poboljšavali svoje proizvode pa je danas na tržištu veliki broj različitih proizvođača i profila koji mogu zadovoljiti sve više standarde u pogledu zaštite od buke, toplinske izolacije, protuprovalne zaštite, ali i ekologije.

PVC profili danas se proizvode od najmodernijih materijala, ojačanih duž šupljine nehrđajućim čeličnim profilom i u nekoliko varijanti koje omogućavaju ispunjenje svih zahtjeva modernog tržišta.

Što se tiče odabira najpovoljnijeg profila za projektiranu zgradu nudi se široki izbor različitih profila, zbog čega projektanti i investitori moraju odabrati prozor, odnosno profil koji će najbolje odgovarati njihovim zahtjevima i zakonskoj regulativi.

Tek na temelju provedene analize glavnih podataka i eventualnih manjih kompromisa između projektanta i investitora, projektant treba odabrati onaj profil koji ima najpodobnija tehnička svojstva, najnižu cijenu nabave i ugradnje. Danas je na hrvatskom tržištu moguće pronaći veliki broj PVC profila.

Zahvaljujući PVC rješenjima svim je suvremenim zahtjevima u pogledu zvučne i toplinske izolacije danas moguće bez problema udovoljiti. Zahvaljujući konstantnoj i ravnomjernoj nepropusnosti kojom se odlikuju PVC profili, kućama, stanovima i ostalim objektima dugi niz godina je zagwarantirana odlična zvučna zaštita.



Slika 9. Primjeri gotovih građevina sa suvremenom PVC stolarijom

3.2. Usporedba prednosti i nedostatka sa drvenom i alu stolarijom obzirom na trajnost

Kvaliteta PVC profila već se potvrđuje više od pola stoljeća. Uspoređivanje trajnosti drvenih i PVC prozora nije jednostavno jer je životni vijek pojam koji se teško određuje. Proizvođač prozora mora definirati vijek trajanja svoga prozora. To ne znači da proizvod za to vrijeme sasvim propadne, već je to vrijeme u kojemu kod proizvoda neće doći do većih promjena. Zbog toga je vrlo važno održavanje, posebno kod drvenih prozora. Procjena struke navodi da je drvenu stolariju potrebno lakirati svake 3-4 godine što je vrlo zahtjevna stavka u pogledu održavanja. Velika mana je što vlaga oštećuje drvo, upijanjem vlage prozor mijenja dimenzije i deformira se. Uz nepažnju i neredovito provjetravanje, drvene prozore napadaju razne štetočine, crvotočine i drugi insekti. Uz mnoge moguće navedene poteškoće tijekom godina, optimalni životni vijek prozora je 20 godina.

Velika prednost PVC profila je u njihovoj jednostavnosti čišćenja, održavanja kao i dugotrajnosti metalnih elemenata, ali i cijelog mehanizma i brtvila. U PVC profile ugrađen je poseban PVC granulati, pa nisu potrebni zaštitni lakovi i iznimno su postojani i otporni na sve vanjske vremenske uvjete. Visoka kvaliteta PVC prozora ističe se njihovom otpornošću na deformaciju i visok stupanj funkcionalnosti tijekom godina. Uz visoke karakteristike i performanse kvalitete, životni vijek PVC profila je min. 50 godina. Zamjena starih, tehnički i funkcionalno u potpunosti ispravnih PVC prozora u pravilu se događa iz optičkih (vizualnih) razloga ili možda s namjerom ugradnje još suvremenijih rješenja.

U pogledu trajnosti, PVC / Alu prozori i vrata imaju vrlo slične osobine. Stolarija od oba materijala je vrlo dugoročan i trajan proizvod. Uz tek osnovno održavanje koje preporuča većina proizvođača (redovito brisanje krpom i običnom vodom te podmazivanje i promjetravanje zbog regulacije vlažnosti), stolarija će zadovoljiti sve uvjete koje je proizvođač naveo. Većina investitora upravo zbog pogleda na trajnost proizvoda odlučuje se na PVC ili Alu stolariju jer žele da im taj proizvod bude jednako kvalitetan dugi niz godina, što je kod drvene stolarije velika mana.

Tablica 1. Trajnost i održavanje obzirom na vrstu stolarije.

| Vrsta stolarije | Trajnost | Održavanje |
|-----------------|--------------|----------------------------------|
| Drvo | 20 godina | Lakiranje, impregnacija (3 god.) |
| PVC | 50 godina | Redovito provjetravanje |
| ALU | 50-55 godina | Redovito provjetravanje |

3.3. Usporedba prednosti i nedostatka sa drvenom i alu stolarijom obzirom na isplativost

Drvo kao nekada dominantan materijal u građevinskoj industriji, polako, ali sigurno gubi korak u odnosu na PVC i aluminijsku stolariju. Ekonomska isplativost i ušteda energije su osnovni razlozi za sve veću primjenu novih materijala.

Kako bi prozori bili dugoročno otporni na vremenske utjecaje, moguće je oblaganje aluminijem, što je prema stručnjacima najbolja, ali doduše najskuplja kombinacija. Fond za zaštitu okoliša i energetska učinkovitost tako navodi da se cijena PVC stolarije kreće od 1000 do 1500 kuna po kvadratu, a cijena za prozore s aluminijskim profilom od 2500 do 3000 kuna po kvadratu. Cijena jednog jednokrlnog ALU prozora osnovnih dimenzija (120x120 cm) kreće se u rangu cijena od 2400 – 3200 kn, dok PVC prozor istih dimenzija stoji 1100 – 1300 kn, što je značajna razlika u pogledu troškova investitora.

Aluminijski okviri, pak, imaju veliku postojanost oblika i veliku postojanost na vremenske utjecaje, primjerice sol, pa se češće koriste u Primorskoj Hrvatskoj. Aluminij ne stari i lagan je za održavanje, može ga se obojiti trajnim lakovima u širokoj paleti boja, no ima veliku toplinsku provodljivost pa je za dobru toplinsku izolaciju važan prekid toplinskog mosta između unutarnje i vanjske strane aluminijskog profila, zbog čega je presudno njegovo unutarnje punjenje koje mora biti dobar toplinski izolator, kao što je to drvo. Ako je to plastika, bit će potrebna veća debljina kako bi se dobila dobra izolacija.

PVC profili napravljeni su na sustavu zračnih komora (što više komora, bolja je toplinska izolacija), a dodatnu čvrstoću prozorima daju pocinčani čelični profili. Za razliku od aluminija koji je vodič, PVC je izolator pa ima bolja izolacijska svojstva. U odnosu na druge materijale, PVC prozori i vrata cijenom su najprihvatljiviji proizvod, pa je zaključak da je PVC izbor najbolji omjer cijene i kvalitete, odnosno njegov omjer uloženog sredstva i isplativosti proizvoda. Većina investitora u Hrvatskoj upravo zbog ovog razloga boji se uložiti svoj novac u Alu stolariju, dok je potražnja za Alu stolarijom zato izraženija za inozemno tržište.

| Vrsta stolarije | Cijena prozora (120x140cm) | Koef. Prolaza topline (W/m ² K) |
|-----------------|----------------------------|--|
| Drvo | 1249 kn | 1,5 - 1,9 |
| PVC | 1799 kn | 1,1 – 1,5 |
| ALU | 2899 kn | 1,0 – 1,5 |

Tablica 2. Isplativost obzirom na vrstu stolarije

3.4. Usporedba prednosti i nedostatka sa drvenom i alu stolarijom s obzirom utjecaja na okoliš

Utjecaj PVC stolarije na okoliš često je kritiziran jer se smatra da je prirodno bolje od umjetnog. Naime, svakako treba uzeti u obzir da se u današnje vrijeme sve mijenja izrazitom brzinom, što je slučaj i kod proizvodnje PVC profila. Tehnološki napredak učinio je PVC stolariju jednostavnom i lakom za uporabu, koja uvijek prati nove standarde i zahtjeve na svjetskom tržištu. Tijekom posljednjeg desetljeća u proizvodnji PVC profila ostvaren je velik napredak u pogledu zaštite okoliša i recikliranja. Ekološki prihvatljiva proizvodnja PVC profila postala je standard u ovoj branši, kao i njezina prilagodljivost individualnim potrebama i zahtjevima kupaca koje je čini još poželjnijom.

Utjecaj na okoliš - osnovni koncept održive gradnje je da svaki građevni materijal treba imati najmanji mogući utjecaj na okoliš promatrajući njegov životni ciklus sve od uporabe sirovine za proizvodnju pa do konačnog odlaganja. U posljednjih pet godina Europska komisija dodaje veliku važnost poboljšanjima u području utjecaja građevnog materijala na okoliš. U tablici 3 prikazan je utjecaj pojedine vrste građevnog materijala s obzirom na količinu utrošene energije i potencijalno štetnog utjecaja na okoliš.

| Materijal | Energija (GJ/m ³) | Potencijal kreiranja fotokem. smoga (kg/m ³) |
|---------------|-------------------------------|--|
| Aluminij | 497 | 321,3 |
| Opeka | 5,4 | 30,6 |
| Čelik | 200 | 6720 |
| Staklo | 19,2 | 4,8 |
| PVC | 116 | 0,68 |

Tablica 3. Potrošnja energije i utjecaj na okoliš različitih vrsta građevnog materijala (Asif, 2009.)

Iz tablice se iskazuje da obzirom na količinu utrošene energije, staklo i PVC materijali proizvode neznatnu količinu kreiranja smoga u okoliš.

Termoplastika se može reciklirati, nakon što se sortira u jednostruki slijed, a može također biti korištena i kao dio mješavine za reciklirane proizvode. Duž cijele Europe nastaju tvornice koje kao osnovni repromaterijal koriste reciklirani PVC ili njegovu mješavinu. Kako je takav materijal lakši, potroši se daleko manje goriva i manje se stvori štetnih plinova tijekom njegova transporta.

Recikliranje - Još 80-ih i 90-ih godina prošlog stoljeća pokrenuta je anti-PVC kampanja koja se rezultirala u dijelovima stanovništva negativnom mišljenju. Doprinjela je tome, da su se proizvođači plastičnih prozora morali nositi s ekološkim oporavkom starih prozora.

Udruženje europskih proizvođača PVC-a započelo je inicijativu Vinyl 2010 koja je u narednim godinama okupila do tada nezamisliv broj kompanija koje su zacrtale zajednički cilj, a to je proizvodnja u skladu sa održivim razvojem. U sljedećih nekoliko godina su izrađene brojne studije, koje su se bavile procjenom utjecaja različitih materijela za proizvodnju prozorskih okvira na okoliš. Te studije pokazale su da je PVC najpogodniji za recikliranje. Europska konvencija o plastičnim materijalima navodi da je postignut cilj koji kaže da je reciklirano preko 70% sakupljenih prozorskih profila u 2014. godini.

Također, i recikliranje stakla dobiva sve veći značaj. Staklo se nakon uklanjanja premaza može ponovno iskoristiti za proizvodnju katodnih cijevi, te se posebnim postupkom može se dobiti i čisto staklo pogodno za sve primjene.

Reciklirani PVC profili ponovno se koriste u istoj proizvodnji. No, područje upotrebe PVC profila uistinu je vrlo veliko, a ugradbena ograničenja su vrlo mala (npr. ugradnja na objekte zaštićene kulturne baštine). Sirovine iz kojih se PVC profili izrađuju u pravilu su nafta, klor i slične kemijske tvari. Budući da životni vijek PVC prozora – od izlaska profila preko korištenja i iskupljenja do recikliranja kod proizvodnje novih profila – predstavlja zatvoreni ekološki ciklus, ne nastaje nikakav nedostatak za plastične prozorske profile.

Stoga, zaključak je da, iako pomalo zvuči skeptično, PVC prozori i vrata što se tiče samog reciklažnog procesa gore navedenog i utjecaja na okoliš, predvode ulogu u tome dijelu segmenta, te im je to ujedno to velika prednost.

Nadalje, što se tiče same drvene stolarije i općeprihvaćenog mišljenja da je s ekološke strane prihvatljivija od PVC-a, moramo napomenuti da to baš i nije uvijek tako. Naime, prvi problem vezan uz drvenu stolariju jest globalni problem devastacije šuma. Ovom problemu moramo pridodati da drvena stolarija zahtjeva stalno održavanje i zaštitu različitim sredstvima koja nisu uvijek ekološki prihvatljiva. Kada pak je riječ o recikliranju drvene stolarije, treba napomenuti da ona nije moguća, a zbrinjavanje ovakvog otpada još je jedan veliki problem čiji razlog leži upravo u zaštitnim sredstvima koja se koriste.

Dakle, važno je imati na umu da je kritiziranje PVC stolarije sa strane ekološke prihvatljivosti, zastarjelo. U današnje vrijeme, kada se tehnologija razvija nezamislivom brzinom, brojne stvari su se promijenile i to treba upamtiti. PVC materijal više nije ono što je nekoć bio, stoga svakako dobro razmislite prije nego donesete konačnu odluku o tome koju ćete vrstu stolarije odabrati.



Slika 10. Primjer procesa recikliranja

4. PROIZVODNJA I POTRAŽNJA PVC STOLARIJE U HRVATSKOJ

Uz prethodno navedene argumente, u Hrvatskoj je najtraženija upravo potražnja prema PVC stolariji. Posve je jasno zašto se većina građana prilikom izgradnje novog objekta ili rekonstrukcije starog objekta, odlučuje za PVC stolariju.

Pa tako, u Hrvatskoj posluje mnogo tvrki koje se bave tom vrstom djelatnosti, od manjih obrtnika pa sve do čak i tvornica stolarije koja svoju prodaju većinom baziraju za vanjska tržišta (Italija, Njemačka, Austrija...).

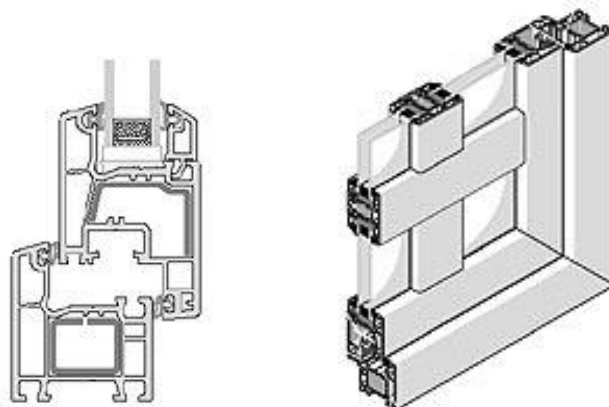
Svaki prozor i vrata mora udovoljiti svim visokim zahtjevima investitora, i da se ujedno može prilagoditi njegovim individualnim željama. Prozori i vrata su integralni dio svake stambene građevine, ali i najvažniji faktor njezine energetske efikasnosti. Uz to, su i važan aspekt unutarnjeg uređenja doma, a bitni su i za životni komfor. Stoga je odabir kvalitetnih prozora iznimno važan zadatak.



Slika 11. Primjeri ugrađenih prozorskih sustava na obiteljskim objektima

4.1. Najzastupljenija PVC stolarija u Hrvatskoj – kvaliteta

U današnje vrijeme, investitori se ponajviše odlučuju na PVC stolariju srednje i visoke kvalitete. Prvi oblici PVC prozora i vrata sa jednokomornim i dvokomornim sustavima polako gube svoju potražnju. To su prozorski sustavi s udarnim brtvljenjem i ugradbenom dubinom od 50-60 mm, i prije svega pronalaze funkciju u podrumskim prozorima i prozorima sporednih prostorija (garaže, spremišta i sl.).



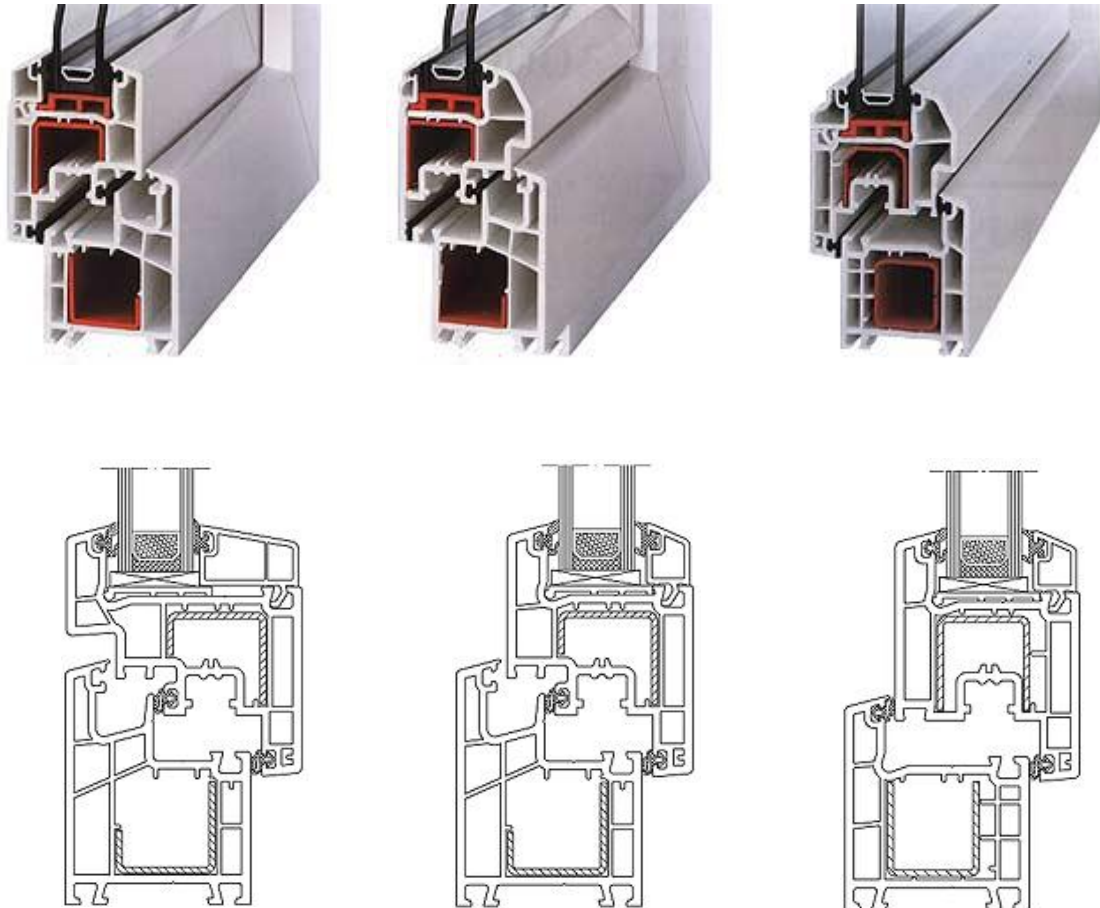
Slika 12. Prikaz starije vrste prozora (2 komore)

Većina kupaca orijentira se na suvremeniju i moderniju tehnologiju PVC stolarije koja je u današnje vrijeme najzastupljenija u Hrvatskoj. To su već sustavi sa četiri do pet komora sa ugradbenom dubinom i do 80 cm i s još mnogim dodacima i prednostima u pogledu energetske i sunčeve zaštite. Kako bih uopće znali kako se orijentirati prema kvaliteti prozora, najvažnije je li prozor, odnosno vrata zadovoljavaju tehničke kriterije i propise u obliku koeficijenta U (prolazak topline). Prema važećim propisima koeficijent U za prozore i vrata može iznositi max . $U=1,80 \text{ W/m}^2\text{K}$. Stari prozori na zgradama imaju koeficijent oko $3,00 - 3,50 \text{ W/m}^2\text{K}$ pa i više. Europska regulativa, pak, propisuje od $1,40 - 1,80 \text{ W/m}^2\text{K}$. U tablici prikazani koeficijenti ovisno prema broju komora.

Tablica 4.

| Vrsta profila | $\text{W/m}^2\text{K}$ |
|----------------|------------------------|
| Dvokomorni | 1,80 |
| Trokomorni | 1,37 |
| Četverokomorni | 1,21 |
| Peterokomorni | 1,12 |
| Šesterokomorni | 1,09 |

Ukupni toplinski gubici ovise i o osobinama prozorskog profila koji, ovisno o vrsti materijala od kojeg su izrađeni, moraju osigurati dobro brtvljenje, profil s prekinutim termičkim mostom, te nizak koeficijent prolaska topline. Vrste gubitaka topline kroz prozor dijele se na transmisijske, tj. gubitke kroz zatvoren prozor i ventilacijske – one kroz otvoren prozor. Na transmisijske gubitke utječe više elemenata. Osnovni je element koeficijent termoenergetske prolaznosti kroz staklo i profil.



Slika 13. Primjer kvalitetnog 3-komornog sustava i presjek profila

Koeficijent prolaza topline na staklima se smanjuje ugradnjom dvostrukih i trostrukih stakala čiji je međuprostor ispunjen zrakom ili u boljem slučaju inertnim plinom – argonom. S vanjske strane trebao bi postojati niskoemisijski premaz koji smanjuje zračenje topline preko prozora. Postavljanjem tog sloja samo s vanjske površine stakla dopušta se ulaz topline, ali ne i izlaz. Niskoemisijski premaz je bezbojan i ne utječe na prolaz svjetla. Staklo s takvim premazom zove se low-e staklo.

4.2. Vrste stakla

Također je važno kakvo staklo odabrati. Danas se u PVC prozore najčešće ugrađuje izostaklo. Izostaklo je standardno staklo za Alu i PVC-stolariju. Izostaklo je stakleno tijelo sastavljeno od najmanje dvije staklene površine gdje je međuprostor ispunjen suhim zrakom ili nekim drugim plinom. Kvaliteta izostakla zavisi od kvaliteta materijala i načina izrade. Pa tako, imamo float staklo, koje je ravno i prozirno staklo i ugrađuje se u debljinama od 3 mm do 10 mm. Laminirano staklo je sastavljeno od više float stakala zalijepljenih folijom. Ovo se staklo koristi iz sigurnosnih razloga jer ne puca u male komadiće prilikom oštećenja. Kaljeno staklo je float staklo koje je termički obrađeno zbog poboljšanja mehaničkih osobina. U slučaju razbijanja raspada se na veliki broj malih komadića tupih rubova pa je vrlo sigurno. Ornament stakla su stakla kod kojih je površina ukrašena različitim uzorcima. Reflektirajuće staklo premazano je metalnim filmom koji dio svjetlosti odbija, a dio propušta.

Sastav IZOstakla:

Staklo – najčešće su to dva float stakla debljine 4 mm. Ali bitno je izabrati debljinu stakla prema veličini i svojstvima.

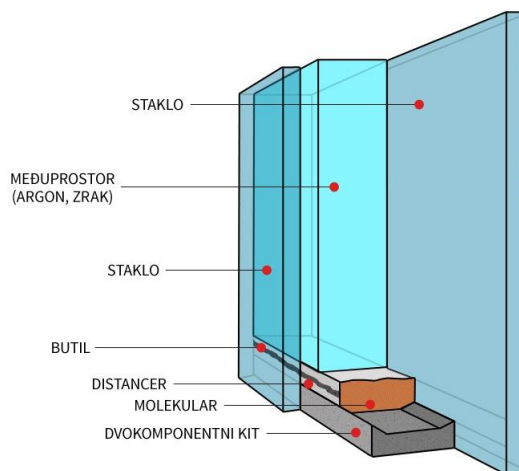
Međuprostor – u međuprostoru se nalazi zrak ili tromi plinovi kao što su argon, kripton, xenon, znači o ispuni međuprostora ovisi toplinska izolacija.

Distancer – za distancer između dva ili više stakla najčešće se koristi aluminijski distancer, ali u zadnje vrijeme zbog povećane izolacije koristi se inox distancer.

Molekular – su zrnca koja su stavljena u distancer, te im je funkcija da isušuju vlagu koja bi se mogla zateći između dva stakla tijekom proizvodnje, a i tijekom vijeka izo-stakla.

Butil – se nanosi zagrijan na distancer te osigurava mali prolaz vlage i plina, a otporan je na starenje te pucanje.

Kit – to je dvokomponentni kit kojeg se nanosi na izo staklo nakon sklapanja tj. nakon prolaska stakla kroz perilicu stakla, te prešu.



Slika 14.

4.3. Cijene PVC stolarije

Cjenik PVC stolarije se može dosta razlikovati ovisno o proizvođaču PVC profila, o samom profilu (trokomorni, petokomorni, šestokomorni...), o broju brtvi, vrsti stakla, cijeni proizvodnje i montaže prozora itd.

Navesti ću nekoliko različitih ponuda proizvođača PVC stolarije i objasniti što koja stavka točno znači. Cijene PVC prozora i vrata su važan faktor, te kada se od neke tvrtke zatraži cjenik PVC stolarije, bitno je da prilikom dobivanja određene ponude koju je investitor zatražio od proizvođača, investitor pozna sve stavke koje su mu navedene u cjeniku .

4.3.1. Primjeri ponuda PVC stolarije

Ponudač 1: Salamander 3D dvokrilni (160x140cm)

Profili: Salamander 3D - 76mm presjek - 5 komora - 3 brtve

Profili su ojačani pocinčanim čeličnim profilom u jezgri profila

Staklo: IZO 4/16/4

Okov: Winkhaus autopilot

Rolete: 4,15 m

Unutarnja klupčica: 2,90 m

Dodatno 70 kn dužni metar obrade špaleta.

Garancija: 5 godina

Cijena: 1899 kn



Slika 15. Salamander 3D

Iz ove ponude se vidi da PVC profil ima dubinu ugradnje 76 mm. Profil ima 5 komora i 3 brtve. Profil ima čelično ojačanje čija debljina se ne navodi, no vjerojatno je 1.5 mm, što je standardno za ovaj profil. Okov je Winkhaus autopilot, garancija je 5 godina, a ponuda sadrži i rolete. Neki majstori smatraju da je u ponudi uključena i ugradnja samih prozora, pa ne navode to u svome troškovniku, kao ni PDV.

Ponudač 2: Rehau dvokrilni (160x140cm)

Profil: Rehau 70mm/5komora

Staklo: IZO 4/16/4

Rolete: PVC 3G

Okov: Siegenia

Montaža: U cijeni

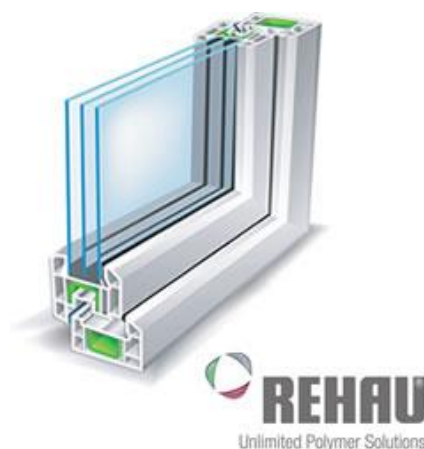
Demontaža: U cijeni

Rok isporuke: 2-3 tjedna

Plaćanje: 50% avans/40% kad su prozori gotovi/10%

po ugradnji

Cijena : 1399 kn



Slika 16 . Rehau presjek prozora

Kao što vidimo, ova ponuda sadržava Rehau profil dubine ugradnje od 70 mm koji ima 5 komora. Ne navodi se ima li čelično ojačanje. Staklo je obično IZO. Navedene su rolete, no ne i što je sa kutijama. Okov je Siegenia, no nisu navedene nikakve karakteristike ili prednosti tog okova. Kod ove ponude, montaža i demontaža je u navedenoj cijeni PVC stolarije, naveden je i rok isporuke i način plaćanja, ali nije navedena garancija.

4.3.2. Prosječna cijena PVC prozora

U ovome poglavlju napravljena je tablica u kojoj je prosjek cijena PVC prozora rađena na analizi preko deset hrvatskih proizvođača ili dobavljača (uvoznika) PVC prozora i vrata. Cijena se odnosi na različite dimenzije prozora, te jesu li to jednokrilni ili dvokrilni prozori. Uzeta je srednja kvaliteta prozora na tržištu (trokomorni sustav, dvostruko Izo staklo...). Kod većine tvrtki je u tu cijenu uključen i PDV, te dovoz i montaža i sama ugradnja.

Jednokrilni prozori

Tablica 5.

| 7.sij | | Širina | | | | | | | | | | |
|--------|---|--------------|-------|-------|-------|-------|--------|--------|--------|--------|--------|-------|
| | | 50 cm | 60 cm | 70 cm | 80 cm | 90 cm | 100 cm | 110 cm | 120 cm | 130 cm | 140 cm | |
| Visina | | CIJENA U HRK | | | | | | | | | | |
| | | 50 cm | 524 | 567 | 596 | 625 | 668 | 747 | 783 | 819 | 847 | 890 |
| | | 60 cm | 567 | 610 | 646 | 682 | 711 | 790 | 833 | 862 | 898 | 933 |
| | | 70 cm | 639 | 682 | 711 | 754 | 790 | 876 | 912 | 948 | 984 | 1.027 |
| | | 80 cm | 668 | 711 | 754 | 790 | 826 | 912 | 955 | 991 | 1.034 | 1.070 |
| | | 90 cm | 704 | 747 | 783 | 826 | 862 | 955 | 998 | 1.041 | 1.070 | 1.127 |
| | | 100cm | 747 | 790 | 840 | 876 | 919 | 998 | 1.055 | 1.091 | 1.134 | 1.185 |
| | | 110cm | 783 | 840 | 883 | 926 | 969 | 1.055 | 1.106 | 1.149 | 1.192 | 1.242 |
| | | 120cm | 819 | 869 | 919 | 962 | 1.012 | 1.106 | 1.149 | 1.192 | 1.235 | 1.285 |
| | | 130cm | 854 | 905 | 955 | 1.005 | 1.048 | 1.149 | 1.192 | 1.235 | 1.285 | 1.343 |
| | | 140cm | 890 | 941 | 991 | 1.041 | 1.091 | 1.192 | 1.235 | 1.278 | 1.335 | 1.386 |
| | | 150cm | 926 | 984 | 1.041 | 1.084 | 1.134 | 1.235 | 1.285 | 1.343 | 1.386 | 1.443 |
| | | 160cm | 962 | 1.020 | 1.070 | 1.127 | 1.178 | 1.278 | 1.335 | 1.379 | 1.436 | 1.493 |
| | | 170cm | 998 | 1.063 | 1.106 | 1.163 | 1.213 | 1.321 | 1.379 | 1.429 | 1.479 | 1.537 |
| | | 180cm | | 0 | 1.230 | 1.280 | 1.350 | 1.447 | 0 | 0 | 0 | 0 |
| | | 190cm | 0 | 0 | 1.260 | 1.327 | 1.387 | 1.500 | 0 | 0 | 0 | 0 |
| | | 200cm | 0 | 0 | 1.320 | 1.380 | 1.447 | 1.560 | 0 | 0 | 0 | 0 |
| | | 210cm | 0 | 0 | 1.357 | 1.417 | 1.485 | 1.597 | 0 | 0 | 0 | 0 |
| | | 220cm | 0 | 0 | 1.400 | 1.460 | 1.530 | 1.640 | 0 | 0 | 0 | 0 |
| | | 230cm | 0 | 0 | 1.440 | 1.490 | 1.567 | 1.687 | 0 | 0 | 0 | 0 |
| 240cm | 0 | 0 | 1.470 | 1.537 | 1.612 | 1.732 | 0 | 0 | 0 | 0 | | |

Dvokrilni prozori

Tablica 6.

| | | Širina | | | | | | | | | | |
|--------|-------|--------------|-------|-------|-------|-------|-------|-------|-------|-------|-------|-------|
| | | 140cm | 150cm | 160cm | 170cm | 180cm | 190cm | 200cm | 210cm | 220cm | 230cm | |
| Visina | | CIJENA U HRK | | | | | | | | | | |
| | | 50cm | 1.192 | 1.228 | 1.249 | 1.292 | 1.379 | 1.458 | 1.486 | 1.515 | 1.551 | 1.587 |
| | | 60cm | 1.264 | 1.300 | 1.335 | 1.364 | 1.465 | 1.529 | 1.572 | 1.608 | 1.644 | 1.680 |
| | | 70cm | 1.400 | 1.436 | 1.472 | 1.515 | 1.616 | 1.680 | 1.716 | 1.759 | 1.802 | 1.838 |
| | | 80cm | 1.465 | 1.508 | 1.544 | 1.580 | 1.680 | 1.752 | 1.802 | 1.838 | 1.881 | 1.917 |
| | | 90cm | 1.529 | 1.572 | 1.616 | 1.651 | 1.759 | 1.831 | 1.874 | 1.910 | 1.953 | 1.996 |
| | | 100cm | 1.637 | 1.680 | 1.716 | 1.759 | 1.867 | 1.939 | 1.989 | 2.025 | 2.068 | 2.111 |
| | | 110cm | 1.716 | 1.759 | 1.809 | 1.852 | 1.953 | 2.032 | 2.075 | 2.125 | 2.168 | 2.211 |
| | | 120cm | 1.795 | 1.831 | 1.881 | 1.917 | 2.032 | 2.111 | 2.161 | 2.204 | 2.247 | 2.298 |
| | | 130cm | 1.867 | 1.903 | 1.953 | 1.996 | 2.111 | 2.190 | 2.240 | 2.290 | 2.369 | 2.384 |
| | | 140cm | 1.917 | 1.975 | 2.025 | 2.068 | 2.190 | 2.269 | 2.312 | 2.362 | 2.427 | 2.470 |
| | | 150cm | 2.010 | 2.061 | 2.111 | 2.161 | 2.276 | 2.355 | 2.628 | 2.463 | 2.513 | 2.563 |
| 160cm | 2.075 | 2.132 | 2.183 | 2.233 | 2.355 | 2.441 | 2.491 | 2.542 | 2.592 | 2.649 | | |
| 170cm | 2.147 | 2.204 | 2.255 | 2.312 | 2.434 | 2.513 | 2.570 | 2.628 | 2.685 | 2.793 | | |

5. IZVEDBA PVC STOLARIJE

5.1. Proces ugradnje

Montaža PVC stolarije je jedan od bitnijih elemenata koje se moraju poštivati da bi PVC stolarija u konačnoj izvedbi bila funkcionalna i dugotrajna. Od iznimne je važnosti da se stolarija postavi precizno, centrirano vodoravno i horizontalno kod same montaže, jer inače se može dogoditi da se prozori "sami od sebe" otvaraju, da vanjske klupčice nemaju dovoljnu kosinu prema van kako bi voda otjecala.

Građevinski otvor uvijek je nešto veći nego sam okvir stolarije iz razloga što se taj prazan prostor popunjava pjenom čime se postiže odlična toplinska i zvučna izolacija. Kada je primjerice riječ o prozoru, građevinski otvor u koji se ugrađuje prozor mora biti za 1,5 do 2 cm veći od veličine samog prozora. Ovi razmaci bitni su kako bi ih mogli ispuniti pjenom i time omogućili kvalitetnu izolaciju. U slučaju da veličina prozora spram veličine građevinskog otvora nije dobro određena ili da prozor nije dobro centriran i pravilno pričvršćen uslijed toplinskih dilatacija može doći do funkcionalnih problema s prozorom – poteškoća kod otvaranja/zatvaranja ili u drastičnim slučajevima do pucanja doprozornika. Treba znati da bijeli PVC profil ima toplinsko rastezanje kod temp. -30°C do $+50^{\circ}\text{C}$ od 1,6 mm/1m, dok PVC profil u boji ima toplinsko rastezanje kod temp. -30°C do $+50^{\circ}\text{C}$ od 2,4 mm/1m.



Slika 17. Ugradnja PVC prozora

Prije same ugradnje sa okvira stolarije skidaju se krila te se okvir smješta u za to pripremljeni otvor. Okvir se zatim, ukoliko je potrebno, učvršćuje drvenim „kajlama“ te se pristupa pričvršćivanju samog okvira za zid turbo vijcima direktno kroz okvir, te u nekim slučajevima uz pomoć metalnih ankera.

Na vijke se stavljaju ukrasne kapice koje ujednačuju boju između stolarije i mjesta na kojima stoji vijak. Prazan prostor između okvira stolarije i zida se popunjava sa ekspanzijskom brtvećom masom (poliuretanskom pjenom) čime se postiže kvalitetna zvučna i termička izolacija.



Slika 18. Montaža PVC balkonskih prozora i vrata

Nakon montaže okvira ponovno se stavlja krilo na okvir, vrši se kontrola postavljenih elemenata te ukoliko je potrebno radi se naknadno fino namještanje krila.

Također, kako bi se onemogućio prodor prašine, vlage ili vode između prozora i zidarskog otvora, preporuča se zapunjavanje proreza silikonskim kitovima visoke kvalitete, postojanosti i opstojnosti kod različitih temperatura, jer moraju omogućiti sigurno brtvljenje i dovoljno rastezanje kako ne bi puknuli kod toplinskih rastezanja prozora.

5.2. Cijena ugradnje PVC profila

Većina većih proizvođača i tvrtki u Hrvatskoj u svojim ponudama uz kupnju prozora i vrata nudi i besplatan dovoz i ugradnju PVC stolarije. No, ima i nekolicina investitora koji se odlučuju na samostalnu kupnju PVC stolarije, pa će ih ugraditi sami ili naknadnu pomoć određenog majstora. Cijena ugradnje prozora i vrata ovisi o količini, zahtjevnosti zadatka (krovni prozori ili staklene stijene), kvaliteti radova te roku izvršenja određenog posla. Navedeni primjer navodi da građevinski kvalitetni radnici itekako mogu naplatiti svoje usluge, stoga je zaključak da je najbolje rješenje za investitora naći ponudu čija je ugradnja besplatna nakon kupnje prozora kod nekog proizvođača.

5.2.1. Primjer ponude ugradnje PVC profila

UGRADNJA PVC PROZORA I VRATA - 12 KOM (ponuda dobivena od manjeg građevinskog obrta)

PRIZEMLJE:

- Ulazna vrata 125,00 x 220,00 cm
- Prozori

2 x 100,00 x 120,00cm (+mreza za komarce vodoravna +grilje) ;

1 x 120,00 x 120,00 cm (+mreza + grilje);

1 x 60,00 x 60,00 cm (+mreza);

KAT:

- Vrata 90,00 x 210,00 cm (mutno staklo);
- Balkonska vrata

200,00 x 205,00 cm (+ mreza vodoravna + rolete)

- Prozori

1 x 90,00 x 70,00 cm (grilje);

1 x 60,00 x 120,00 cm (+mreza + grilje);

1 x 120,00 x 100,00 cm (+ mreza +grilje);

2 x 100,00 x 120,00 cm (+ mreza + grilje);

1 x 60,00 x 60,00 cm;

CIJENA IZVEDBE: 5200 kn

6. ZAKLJUČAK

Proizvodnja PVC stolarije u Hrvatskoj je u velikome porastu, pa s time i postoji mnogo tvrtki koje se bave upravo tom djelatnošću. U ovome radu opisan je sustav proizvodnog procesa jedne takve tvrtke. Svaki korak u procesu proizvodnje je vrlo bitan da konačan proizvod bude kvalitetan i dugoročan. Optimizacija se provodi programski i to za svaki stroj posebno. Svaki dio proizvodnje opremljen je CNC strojevima kojima kontroliraju radnici.

Približnom metodom i analizom odabira najpovoljnije vrste prozora za određenu građevinu (zgradu) koja se temelji na tehničkim i ekonomskim karakteristikama prozora utvrđeno je da su PVC prozori najpogodniji i najpristupačniji hrvatskome tržištu, jer svojom cijenom i kvalitetom zadovoljavaju sve uvjete i parametre tijekom niza godina korištenja. Sa stajališta u pogledu trajnosti odlični su odabir zajedno sa Alu stolarijom jer im je životni vijek trajanja, bez ikakvih popravljavanja, bojanja i održavanja veći od 50 godina. Isplativiji su proizvod od Alu i alu-drvo stolarije jer im je cijena u prosjeku dvostruko niža, a jednako su kvalitetan proizvod. U profilima sadrže PVC granulat koji je otporan na sve vremenske uvjete, neizmjereno malo energije se troši tijekom proizvodnje, što je idealno za utjecaj na okoliš, za razliku od drvene stolarije koja svojom proizvodnjom šteti velikoj sječi šuma. PVC prozori i vrata odlični su reciklažni proizvod jer se reciklira i do 80 % dijelova.

Pa stoga, PVC stolarija je i upravo najzastupljenija na tržištu. U Hrvatskoj se nudi veliki izbor modela PVC stolarije, od osnovnih modela, pa sve do vrhunskih modernih profila PVC stolarije koji zadovoljavaju sve energetske parametre i kao takvi su izvrstan odabir za obiteljske kuće, zgrade, ustanove... Ugradnja i montaža također je vrlo bitan faktor da se dobiju zadovoljavajući parametri koje proizvod nudi, jer može doći do mnogih oštećenja i smanjenja kvalitete ako između zida i prozora prodire zrak, ako kosina prozora ne bude kako je pravilom propisano, pa se voda zadržava na klupicama, tj. nastaje vlaga.

7. REFERENCE

1. Skupina autora, PVC u Hrvatskoj, „Polimeri u graditeljstvu“ – autor: Škopalj, D., GRAD – EXPORT, Vinkovci, 2005., 16.str
2. Skupina autora, PVC u Hrvatskoj, „Energija vezana za prozor“ – autor: Škopalj, D., GRAD – EXPORT, Vinkovci, 2006., 18.str
3. Skupina autora, PVC u Hrvatskoj, „Obnovljivi izvori energije“ – autor: Krobot, I., GRAD – EXPORT, Vinkovci, 2005., 14.str
4. TROHA-DIL <http://www.troha-dil.hr/pvc-vrata/>
5. Željko Štromar, Mijo Zagorec, 2009., „Tehnički uvjeti, odabir i ispitivanje prozora prije ugradnje“, institut IGH Zagreb
6. ŽE-MA – Priručnik tvornice i katalog proizvoda
7. <http://www.rozamont.hr/>, Cjenik jednokrilnih i dvokrilnih prozora
8. ALUPLAST <https://www.aluplast.net/de/index.php>
9. KAJFA, prozori i vrata, <http://kajfa.hr/novosti/cijena/prednosti-pvc-stolarije>
10. DUAL STOLARIJA, Priručnik za utvrđivanje kvaliteta i montažu
11. Radovi Zavoda za znanstveni i umjetnički rad u Požegi, 1(2012), str. 293-311
N.Štirmer: Utjecaj građevnog materijala na okoliš
12. ČASOPIS GRAĐEVINAR T. Vrančić
<http://www.casopis-gradjevinar.hr/assets/Uploads/JCE-60-2008-02-10.pdf>
13. Life Cycle Assessment (LCA) in building materials industry; Autori: Alina Vigovskaya, Olga Aleksandrova, Boris Bulgakov; Moskva 2017.

8. POPIS SLIKA

Slika 1. Proizvodni pogon tvrtke Že-Ma / vlastita fotografija

Slika 2. Razrezni centar / vlastita fotografija proizvodnih strojeva Že-Ma tvrtke

Slika 3. Obradni centar / katalog strojeva proizvodne hale Že-Ma tvornice stolarije

Slika 4. Četveroglavna varilicica / vlastita fotografija proizvodnih strojeva Že-Ma tvrtke

Slika 5. Čistilica vanjskog kuta / katalog strojeva proizvodne hale Že-Ma tvornice stolarije

Slika 6. Stol za okivanje/ vlastita fotografija proizvodnih strojeva Že-Ma tvrtke

Slika 7. Pila letvica za staklo/ strojevi proizvodne hale Že-Ma tvornice stolarije

Slika 8. Preša za staklo/ vlastita fotografija proizvodnih strojeva Že-Ma tvrtke

Slika 9. Primjeri gotovih građevina sa suvremenom PVC stolarijom / https://www.google.hr/search?q=primjeri+pvc+prozora+na+ku%C4%87ama&source=lnms&tbm=isch&sa=X&ved=0ahUKEwj45Z2rl7jdAhUimYsKHcHIBgsQ_AUICigB&biw=1366&bih=657

Slika 10. Primjer procesa recikliranja / Priručnik Že-Ma tvornice / održivi sustav

Slika 11. Primjeri ugrađenih prozorskih sustava na obiteljskim objektima / <http://www.pvc-stolarija.hr/>

Slika 12. Prikaz starije vrste prozora / PVC profili www.aluplast.de

Slika 13. Primjer kvalitetnog 3-komornog sustava i presjek profila / www.aluplast.de

Slika 14. Presjek PVC prozora sa međuprostorom i IZO staklom/ Že-Ma katalog

Slika 15. Prikaz presjeka profila prozora Salamander model 3D / katalog Kajfa stolarije

Slika 16. Prikaz presjeka profila prozora Rehau / <http://www.staklarstvo.hr/pvc-prozori-comfort-line>

Slika 17. Ugradnja PVC profila / <http://www.secom.hr/ral-montaza-pvc-prozora-vrata.html>

Slika 18. Montaža PVC-a https://www.emajstor.hr/cijene/montaza_vrata_in_prozora

Prijava završnog rada

Definiranje teme završnog rada i povjerenstva

ODJEL Odjel za graditeljstvo

PRISTUPNIK Viktor Požar MATIČNI BROJ 0149/336

DATUM _____ KOLEGIJ Završni radovi i instalacije u graditeljstvu

NASLOV RADA PVC stolarija: Procesi od proizvodnje do ugradnje

NASLOV RADA NA ENGL. JEZIKU PVC joinery: From production until instalation

MENTOR Antonija Bogadi ZVANJE predavač

ČLANOVI POVJERENSTVA

1. prof.dr.sc. Božo Soldo
2. mr.sc. Vladimir Jakopec, predavač
3. Antonija Bogadi, predavač
4. dr.sc. Aleksej Aniskin, viši predavač
5. _____

Zadatak završnog rada

BROJ 339/GR/2018

OPIS
Pristupnik u Radu treba izložiti teme po slijedecim poglavljima:

1. Procesi u proizvodnji PVC stolarije u Hrvatskoj.
2. Karakteristike PVC stolarije
3. Usporedba prednosti i nedostataka sa drvenom, alu, i alu-drvenom stolarijom, po kategorijama: trajnost, isplativost, održavanje, utjecaj na okoliš...
4. Proizvodnja PVC stolarije u Hrvatskoj: cijene proizvoda i cijene ugradnje.

ZADATAK URUČEN

11.09.2018.



SVEUČILIŠTE
SJEVER

[Handwritten signature]



IZJAVA O AUTORSTVU
I
SUGLASNOST ZA JAVNU OBJAVU

Završni/diplomski rad isključivo je autorsko djelo studenta koji je isti izradio te student odgovara za istinitost, izvornost i ispravnost teksta rada. U radu se ne smiju koristiti dijelovi tuđih radova (knjiga, članaka, doktorskih disertacija, magistarskih radova, izvora s interneta, i drugih izvora) bez navođenja izvora i autora navedenih radova. Svi dijelovi tuđih radova moraju biti pravilno navedeni i citirani. Dijelovi tuđih radova koji nisu pravilno citirani, smatraju se plagijatom, odnosno nezakonitim prisvajanjem tuđeg znanstvenog ili stručnoga rada. Sukladno navedenom studenti su dužni potpisati izjavu o autorstvu rada.

Ja, VIKTOR POŽAR (ime i prezime) pod punom moralnom, materijalnom i kaznenom odgovornošću, izjavljujem da sam isključivi autor/ica završnog/diplomskog (obrisati nepotrebno) rada pod naslovom PVC SOLARNA: PROCESI OD PROIZVODNJE DO UGRADNJE (upisati naslov) te da u navedenom radu nisu na nedozvoljeni način (bez pravilnog citiranja) korišteni dijelovi tuđih radova.

Student/ica:

(upisati ime i prezime)

VIKTOR POŽAR

(vlastoručni potpis)

Sukladno Zakonu o znanstvenoj djelatnosti i visokom obrazovanju završne/diplomske radove sveučilišta su dužna trajno objaviti na javnoj internetskoj bazi sveučilišne knjižnice u sastavu sveučilišta te kopirati u javnu internetsku bazu završnih/diplomskih radova Nacionalne i sveučilišne knjižnice. Završni radovi istovrsnih umjetničkih studija koji se realiziraju kroz umjetnička ostvarenja objavljuju se na odgovarajući način.

Ja, VIKTOR POŽAR (ime i prezime) neopozivo izjavljujem da sam suglasan/na s javnom objavom završnog/diplomskog (obrisati nepotrebno) rada pod naslovom PVC SOLARNA: PROCESI OD PROIZVODNJE DO UGRADNJE (upisati naslov) čiji sam autor/ica.

Student/ica:

(upisati ime i prezime)

VIKTOR POŽAR

(vlastoručni potpis)