

Kontinuirana regulacija broja okretaja elektromotora upravljana PLC-om

Leljak, Matija

Undergraduate thesis / Završni rad

2018

Degree Grantor / Ustanova koja je dodijelila akademski / stručni stupanj: **University North / Sveučilište Sjever**

Permanent link / Trajna poveznica: <https://um.nsk.hr/um:nbn:hr:122:577712>

Rights / Prava: [In copyright](#) / [Zaštićeno autorskim pravom.](#)

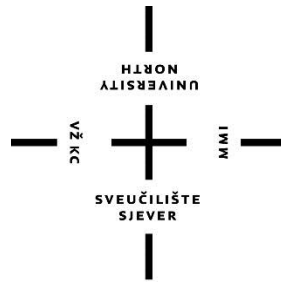
Download date / Datum preuzimanja: **2024-08-09**



Repository / Repozitorij:

[University North Digital Repository](#)





**Sveučilište
Sjever**

Završni rad br. 438/EL/2018

**Kontinuirana regulacija broja okretaja elektromotora
upravljana PLC-om**

Matija Leljak, 0034/336



Sveučilište Sjever

Odjel za elektrotehniku

Završni rad br. 438/EL/2018

Kontinuirana regulacija broja okretaja elektromotora upravljana PLC-om

Student

Matija Leljak, 0034/336

Mentor

Stanko Vincek, struč.spec.ing.el.

Varaždin, listopad 2018. godine

Prijava završnog rada

Definiranje teme završnog rada i povjerenstva

ODJEL	Odjel za elektrotehniku		
PRISTUPNIK	Matija Leljak	MATIČNI BROJ	0034/336
DATUM	11.09.2018.	KOLEGIJ	Automatizacija strojeva i uređaja
NASLOV RADA	Kontinuirana regulacija broja okretaja elektromotora upravljana PLC-om		

NASLOV RADA NA ENGL. JEZIKU	Continuous speed control by PLC controlled motor
-----------------------------	--

MENTOR	Stanko Vincek, struč.spec.ing.el.	ZVANJE	Predavač
--------	-----------------------------------	--------	----------

ČLANOVI POVJERENSTVA	1. mr.sc. Ivan Šumiga (predsjednik)
	2. Stanko Vincek, struč.spec.ing.el (mentor)
	3. dipl.ing. Dunja Srpak (član)
	4. dipl.ing. Miroslav Horvatić (zamjenski član)
	5. _____

Zadatak završnog rada

BROJ	438/EL/2018
------	-------------

OPIS

U uvodu je potrebno sažeto opisati zašto je kontinuirana regulacija važna u proizvodnim procesima. U nastavku je potrebno dati pregled načina upravljanja procesnim veličinama, opisati sustave bez i sa povratnom vezom. Nabrojiti i opisati vrste regulatora. Potrebno je projektirati i izraditi sustav kontinuiranog upravljanja asinkronog elektromotora čiji su glavni dijelovi mjerač broja okretaja i kočnica, te napisati programski kod za PLC uređaj koji će komunicirati sa frekventnim pretvaračem preko PROFINET komunikacije. Kontinuirano upravljanje izvesti pomoću zatvorene povratne veze i PID regulatora. Nadzor i unos parametara realizirati pomoću ekrana osjetljivog na dodir.

ZADATAK URUČEN

11.09.2018



Sh

Predgovor

Zahvaljujem obitelji i prijateljima na pruženoj potpori tijekom studiranja. Zahvaljujem se mentoru struč.spec.ing.el. Stanku Vinceku na strpljenju i susretljivosti kod izrade završnog rada.

Također zahvaljujem svim profesorima, profesoricama, asistentima i asistenticama Sveučilišta Sjever na znanju i vještinama koje su mi prenijeli tokom studija.

Sažetak

Tema ovog rada je kontinuirana regulacija broja okretaja elektromotora upravljana PLC-om. U teorijskom dijelu rada opisani su sustavi automatizacije i tipovi regulatora koji se koriste u industrijskim postrojenjima te njihova primjena.

U praktičnom dijelu opisana je konstrukcija i izrada pojedinih dijelova za elektromotor, senzor i kočnicu. Napisan je programski kod za Siemens S7-1200 u programskom paketu TIA PORTAL V15(eng. *Totally Integrated Automation*) za mjerenje broja okretaja, PID regulaciju i upravljanje elektromotorom. Međusobna komunikacija uređaja napravljena je koristeći PROFINET(eng. *Process Field Net*). Nadzor i unos parametara realiziran je na HMI KTP700 Basic PN (eng. *Human Machine Interface*) ekranu osjetljivom na dodir.

Ključne riječi: PID, PLC, HMI, HSC, G120C, PROFINET

Abstract

The theme of this paper is the continuous control of the number of revolutions of the electric motor operated by the PLC. Theoretical part of the paper describes the automation systems and types of regulators used in industrial plants and their application.

The practical part describes the construction and production of individual parts for an electric motor, a sensor and a brake. The software code for the Siemens S7-1200 is written in the TIA PORTAL V15 (Totally Integrated Automation) package for measuring the speed, PID control and control of the electric motor. The mutual communication of the device was made using PROFINET (Process Field Net). Monitoring and parameter input is realized on the HMI KTP700 Basic PN (Human Machine Interface) touch screen.

Key words: PID, PLC, HMI, HSC, G120C, PROFINET

Popis korištenih kratica

AC	Izmjenična struja
BOP	Osnovni operatorski panel (eng. Basic Operator Panel)
DC	Istosmjerna struja
HMI	Dodirni ekran ili ekran osjetljiv na dodir (eng. Human Machine Interface)
HSC	Brzi brojač (eng. High Speed Counter)
IOP	Inteligentni operatorski panel (eng. Intelligent Operator Panel)
MS	Milisekunda
NO	Normalno otvoren (radni) kontakt
PID	Proporcionalni integracijski derivacijski regulator
PLC	Programibilni logički upravljač (eng. Programmable Logic Controller)
PN	Profinet (industrijski komunikacijski standard)
PNP	Vrsta tranzistora
TIA	Potpuno integrirana automatizacija (eng. Totally Integrated Automation)
USB	Univerzalna serijska sabirnica (eng. Universal Serial Bus)

Sadržaj

1.	Uvod.....	1
2.	Sustavi automatskog upravljanja	2
2.1.	Upravljanje bez povratne veze	2
2.2.	Upravljanje sa povratnom vezom.....	3
2.2.1.	<i>Pozitivna povratna veza</i>	3
2.2.2.	<i>Negativna povratna veza.....</i>	3
2.3.	Regulatori	4
2.3.1.	<i>P regulator</i>	4
2.3.2.	<i>PI regulator.....</i>	5
2.3.3.	<i>PD regulator</i>	5
2.3.4.	<i>PID regulator.....</i>	6
3.	Projektiranje i izrada elemenata	7
3.1.	Izrada elemenata.....	7
3.1.1.	<i>Izrada nosača senzora.....</i>	8
3.1.2.	<i>Kočnica i disk kočnice.....</i>	8
3.1.3.	<i>Izrada nosača za kočnicu i diska za osovinu.....</i>	10
3.2.	Mjerač broja okretaja	13
3.3.	Postupci mjerenja brzine	14
3.3.1.	<i>P postupak mjerenja brzine</i>	14
3.4.	PROFINET komunikacija	14
3.5.	Puštanje u rad frekventnog ispravljača.....	17
3.6.	SINA_SPEED blok za upravljanje elektromotorom	18
3.7.	SINA_PARA blok za čitanje parametra frekventnog ispravljača	19
3.8.	PID_Compact blok za PID regulaciju	20
3.8.1.	<i>Ulazi i izlazi PID_Compact bloka.....</i>	21
3.8.2.	<i>Konfiguracija PID_Compact bloka.....</i>	22
3.8.3.	<i>Puštanje u rad PID_Compact bloka.....</i>	25
3.8.4.	<i>Ručno ugađanje PID regulatora</i>	26
4.	Programsko rješenje.....	29
4.1.	Programski kod	29
4.2.	Vizualizacija na dodirnom ekranu.....	36
5.	Zaključak.....	38
6.	Literatura.....	39
	Popis slika	40
	Prilozi.....	42

1. Uvod

Automatizacija postoji oduvijek. Sam čovjek je „automatiziran“. Procesi u tijelu kao npr. rad srca i disanje su automatizirani procesi nad kojima čovjek nema mogućnost upravljanja. Počeci prave automatizacije i regulacije mogu se pratiti na početak prve industrijske revolucije izumom centrifugalnog regulatora za regulaciju broja okretaja od strane James Watt-a. Kod industrijskog procesa važna je njegova regulacija. Kada govorimo o regulaciji može se smatrati da govorimo o upravljanju.

Proizvodnja koja se odvijala u prošlom stoljeću je u usporedbi s današnjom je potpuno drugačija. Monotone i repetitivne poslove umjesto čovjeka obavlja robot tj. robotska ruka koja je dio proizvodnog procesa. Automatizacijom proizvodnih procesa ubrzana je proizvodnja i povećana kvaliteta, a smanjen je broj zaposlenih u proizvodnji. Postoje proizvodni procesi koji su opasni i štetni za zdravlje čovjeka te je upotrebom automatizacije izbjegnuta opasnost za čovjeka.

Sama automatizacija u većini slučajeva nije korisna ako nije regulirana. Proces koji nije reguliran ili je loše reguliran, može proizvesti neupotrebljiv proizvod. Nadzor i mogućnost regulacije, automatske ili ljudske je poželjna kod takvih procesa. Tehnološko napredni procesi su veoma brzi i složeni te je kod njih korištena automatska regulacija.

Kontinuirana regulacija broja okretaja elektromotora omogućava precizniji rad nekog dijela postrojenja npr. transportne trake. Ako postoji zahtjev da traka putuje konstantnom brzinom potrebno je regulirati broj okretaja elektromotora. Mehaničko rješenje je korištenje reduktora, ali to funkcionira samo ako je traka uvijek isto opterećena. Različite težine tereta bi usporile ili ubrzale traku, a to je zahtjevom neprihvatljivo. Rješenje automatskog upravljanja je korištenje frekventnog ispravljača i PID regulacije. Frekventnim ispravljačem može se postaviti broj okretaja, a PID regulacija regulira broj okretaja u ovisnosti opterećenosti trake. Time zadovoljavamo zahtjev da se traka uvijek giba istom brzinom bez obzira na opterećenje.

2. Sustavi automatskog upravljanja

Sustavi automatskog upravljanja su tehnički ili netehnički dinamički sustavi (biološki, ekonomski) koji bez prisustva čovjeka realiziraju željenu funkciju upravljanja s određenim objektom (prirodnim procesom, tehničkim procesom, postrojenjem). Tehnički sustav se sastoji od niskoenergetskog dijela i visokoenergetskog dijela. Niskoenergetski dio služi za obradu informacija, a visokoenergetski za upravljanje procesom.

Sustav se prikazuje blokovski tj. blok dijagramom. Kvadrat ili pravokutnik predstavlja sustav, signalne linije sa strelicom koja ulazi u blok predstavlja ulaznu veličinu, a signalna linija sa strelicom koja izlazi iz bloka predstavlja izlaznu veličinu. Sumacijska točka predstavljena je kružićem na kojoj se u sustavu zbrajaju ili oduzimaju dva ili više signala. Točka odvajanja je predstavljena točkom na signalnoj liniji kojom se označava da signal napušta neku signalnu liniju.

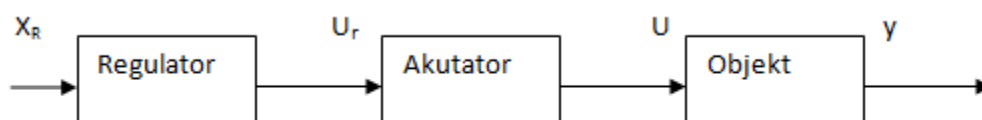
Upravljanjem sustava smatra se dovesti taj sustav iz jednog radnog stanja u drugo uz zadovoljavajuću prijelaznu pojavu, a regulacija sustava je držanje određenog radnog stanja sustava. [1]

2.1. Upravljanje bez povratne veze

Ovaj sustav upravljanja nema usporedbu izlazne veličine s referentnom (ulaznom) veličinom. Procesom upravlja regulator koji prati zadani program. Programom su zadane pojedine operacije koje se odvijaju po točno određenom vremenskom slijedu. Za korištenje ovakvog sustava potrebno je zadovoljiti uvjete:

1. Odnos između referentne i izlazne veličine treba biti precizno definiran
2. Ne postoje unutarnji poremećaji
3. Ne postoje vanjski poremećaji

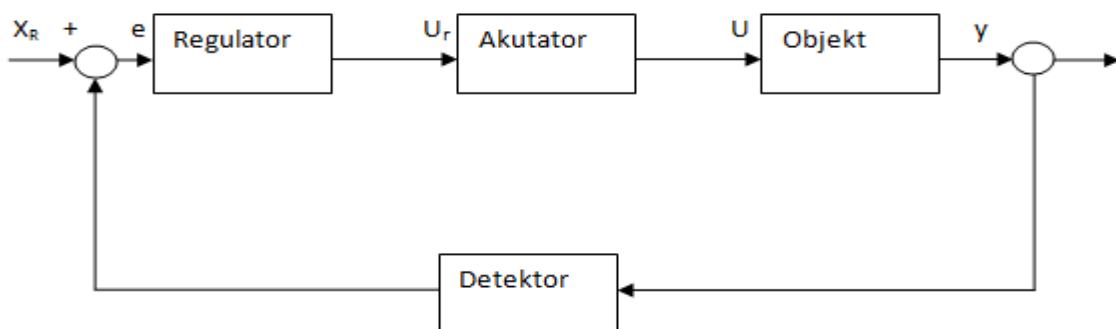
Primjer ovog sustava može biti semafor koji je programiran da u određenim vremenskim intervalima upali i gasi svjetla bez obzira na gustoću prometa. [1]



Slika 2.1 Blokovski prikaz upravljanja bez povratne veze: X_R - Referentna veličina ; U_r - Upravljački signal ; U - Pobuda izvršnog člana; y - Izlazna veličina [1]

2.2. Upravljanje sa povratnom vezom

Ovaj sustav upravljanja radi usporedbu izlazne veličine s referentnom. Izlazna veličina se mjeri i pretvara u potrebnu fizikalnu te se dovodi na komparator i uspoređuje s referentnom veličinom. Dobiveni signal djeluje na regulator koji preko akuatora upravlja objektom. Signal može biti zbroj ili razlika izmjerene i referentne veličine i s obzirom na to imamo pozitivnu i negativnu povratnu vezu. Prednosti povratne veze su mnogobrojne. Moguće je stabilizirati nestabilni sustav, smanjiti regulacijsko odstupanje. Neke procese moguće je samo upravljati s povratnom vezom. Djelovanjem povratne veze mogu se dogoditi oscilacije i nestabilnost sustava.[1]



Slika 2.2 Blokovski prikaz upravljanja s povratnom vezom: X_R - Referentna veličina ; U_r - Upravljački signal; U - Pobuda izvršnog člana ; y - Izlazna veličina ; e - Signal zbroja ili razlike [1]

2.2.1. Pozitivna povratna veza

Sustav pozitivne povratne veze bazira se na usporedbi referentne i izlazne veličine te dobiveni signal "e" je signal zbroja. Ovakav sustav je za mnoge procese nepoželjan iako ima svojih primjena. Pozitivna povratna veza djeluje da regulator pojačava pobudu. Radi takvog djelovanja pozitivna povratna veza može potaknuti nestabilnosti i dovesti do uništenja reguliranog objekta. Postoje primjene pozitivne povratne veze kao pojačalo s pozitivnom povratnom vezom (pojačava uski pojas frekvencija), bistabil.[1]

2.2.2. Negativna povratna veza

Sustav negativne povratne veze bazira se na usporedbi referentne i izlazne veličine te ovaj dobiveni signal "e" je signal razlike. Ovaj sustav ima široku primjenu u svim područjima. Signal "e" će biti "0" ako je sustav u ravnoteži tj. ako je referentna veličina jednaka izlaznoj veličini.

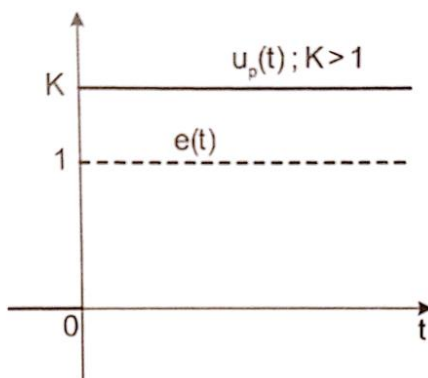
Negativna povratna veza smanjuje pojačanje, dovodi do stabilizacije i linearizacije sustava i smanjuje osjetljivost na promjene parametra procesa. [1]

2.3. Regulatori

Regulatori se u industrijskim postrojenjima upotrebljavaju da reguliraju neki proizvodni proces. Regulateore je moguće podijeliti na uobičajene i neuobičajene. Uobičajeni regulatori su regulatori koji se već dugo koriste kao P, PI, PD, PID. Za njihovo projektiranje potrebno je poznavati matematički model dinamike procesa. Neuobičajeni regulatori su regulatori nove generacije npr. neuronski ili neuro-neizrastiti regulatori. Za projektiranje ovakvih regulatora nije potrebno poznavati matematički model procesa. Potrebe današnjih procesa zadovoljavaju uobičajeni regulatori ako se dobro podese parametri regulatora. Regulacija se temelji na 3 vrste osnovnih ponašanja: proporcionalnom (P) koje koristi sadašnju regulacijsku pogrešku, integracijskom (I) koji koristi prošlu regulacijsku pogrešku i derivacijskom (D) koji koristi buduću regulacijsku pogrešku. [1]

2.3.1. P regulator

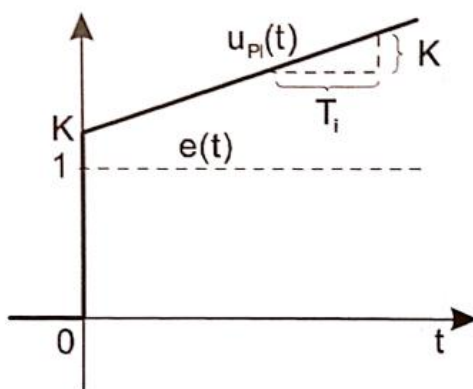
P regulator je jednostavan i proporcionalno djelovanje se koristi kod svih uobičajenih regulatora. Izlazna veličina regulatora je proporcionalna signalu pogreške. Regulator je stabilan i vrlo brzog odziva, ali uvijek postoji regulacijsko odstupanje. Regulacijsko odstupanje je moguće smanjiti povećanjem pojačanja. Veliko pojačanje dati će regulacijski sustav s manjom pogreškom u ustaljenom stanju, brzom dinamikom, ali i pogoršanjem stabilnosti sustava. P regulator se koristi kod regulacije procesa kod kojih je dopušteno regulacijsko odstupanje. [1]



Slika 2.3 Prijelazna karakteristika P regulatora [1]

2.3.2. PI regulator

PI regulator je "nadograđen" P regulator s integracijskim djelovanjem. PI regulator može eliminirati vlastite oscilacije i pogreške u ustaljenom stanju, ali integracijsko djelovanje smanjuje brzinu odziva. Nagla promjena ulaznog signala dati će postepenu promjenu izlaznog signala. Često je korišten u industriji, ako procesom ne treba brzo upravljati, odnosno ako se radi s velikim poremećajima i proces ima velika kašnjenja (mrtva vremena ili transportna kašnjenja). [1]



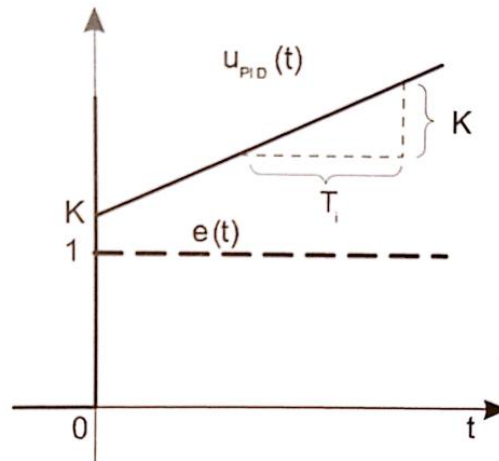
Slika 2.4 Prijelazna karakteristika PI regulatora [1]

2.3.3. PD regulator

PD regulator se koristi kod sustava koji trebaju brži odziv i veću točnost od P regulatora, a regulacijsko odstupanje je dopušteno. Derivacijsko djelovanje potrebno je koristiti kada nema šumova mjerenja, odnosno kada oni nisu veliki, u protivnom će doći do povećanja tih šumova. Upotreba niskopropusnog filtra je preporučena radi smanjenja utjecaja derivacijskog djelovanja na šum mjerenja te da se osigura djelovanje na regulacijsku veličinu u određenom frekvencijskom području. Čisto D djelovanje nije moguće fizikalno ostvariti te je potrebno koristiti kauzalan derivator (filter). Jedan od procesa koji je dobar za primjenu PD regulatora je toplinski proces. Vremenski gledajući toplinski proces ima veliku inerciju (grijanje i hlađenje) stoga je potreban brzi odziv za učinkovito upravljanje. Također kod senzora temperature nema puno smetnji i time zadovoljava derivacijsko djelovanje. [1]

2.3.4. PID regulator

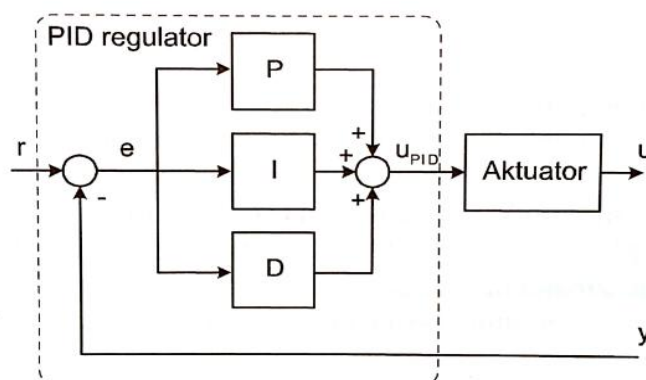
Najviše korišten u industrijskim postrojenjima. Također je najkompleksniji i najopsežniji regulator. D djelovanje poboljšava stabilnost regulacijskog sustava na način da poveća pojačanje K , a smanjuje integracijske vremenske konstante T_i što povećava sposobnost praćenja referentne veličine. Potrebno je ugoditi parametre da regulator dobro funkcionira iako većina novih ima mogućnost automatskog podešavanja (eng. autotuning) s obzirom kod kojeg se procesa koristi. [1]



Slika 2.5 Prijelazna karakteristika PID regulatora [1]

$$G_R(s) = K_R \left(1 + \frac{1}{T_i s} + T_D s \right)$$

Prijenosna funkcija idealnog PID regulatora [1]



Slika 2.6 Struktura PID regulatora [1]

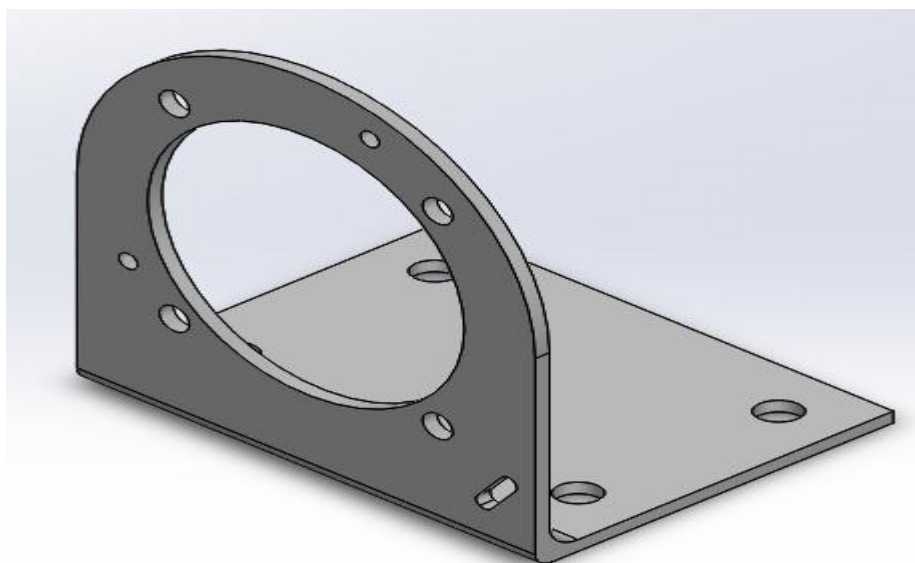
3. Projektiranje i izrada elemenata

Praktični dio ovog rada odnosi se na konstruiranje i izradu određenih dijelova za elektromotor, senzor i kočnicu te izradu programskog koda za upravljanje. Korišteni elektromotor je s priрубnicom i bez montiranih nogu te je potrebno izraditi nosač koji će ga držati u vodoravnom položaju. Fotoelektrični senzor proizvođača Rhomberg RO4 ima dvije rupe za postavljanje i namještanje stoga je potrebno konstruirati nosač. Kočnica i disk kupljeni su s internet trgovine "Ebay". Kočnica treba biti fiksirana i stabilna te je potrebno izraditi nosač za kočnicu, a disk kočnice treba biti fiksiran na veći disk koji može biti montiran na osovinu elektromotora da se kočenje može normalno koristiti bez oštećenja bilo kojih dijelova.

Fotoelektrični senzor je korišten za brojanje rupa odnosno impulsa na disku kočnice, a programski kod pretvara impulse u broj okretaja. Elektromotor je spojen na frekventni ispravljač G120C tvrtke Siemens, a međusobna komunikacija PLC-a, frekventnog ispravljača i dodirnog ekrana je napravljena korištenjem industrijskog etherneteta "PROFINET-a".

3.1. Izrada elemenata

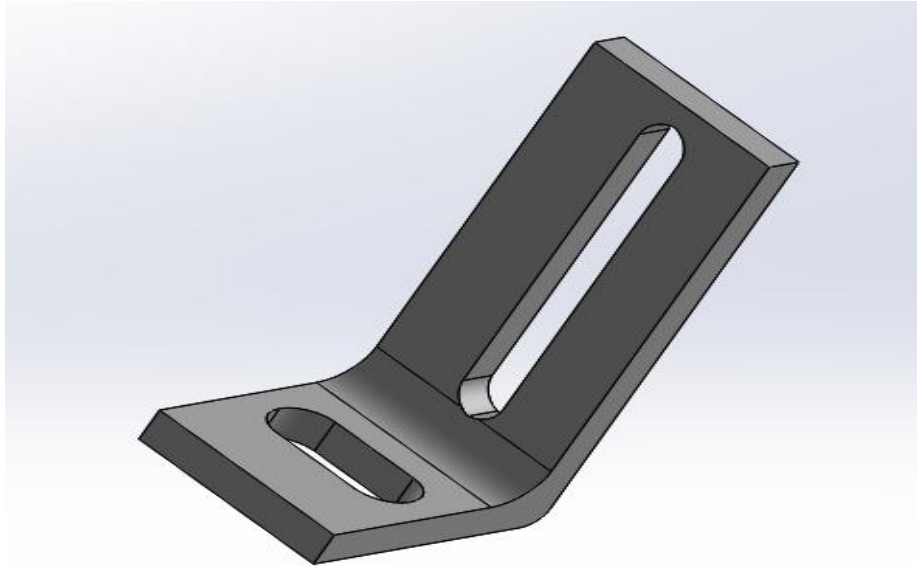
Trofazni kavezni elektromotor tvrtke Siemens tvorničkog broja 1LA7073-4AB11-Z A11 je elektromotor s priрубnicom bez nogu. Izrađeni nosač ga drži u vodoravnom položaju i po potrebi nosač se može zategnuti na odgovarajuću površinu. Nacrt i 3D model je konstruiran u programskom alatu Solidworks, izrada nosača je dana tvrtki M.I. Hršak iz Krapine. Nosač je izrađen od čelika debljine 5 mm te je savinut pod kutom od 90°. Na sebi ima rupe na koje se montira elektromotor i dodatne rupe za montažu ostalih nosača.



Slika 3.1 Izometrijski pogled na 3D model

3.1.1. Izrada nosača senzora

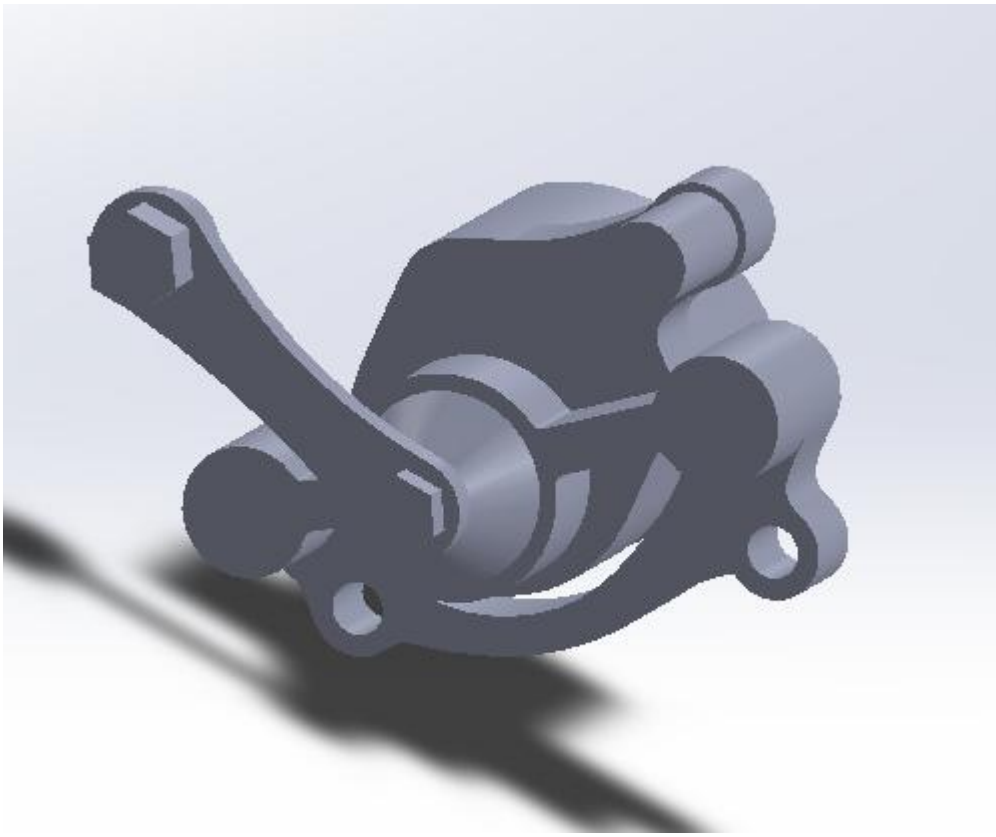
Nosač senzora je konstruiran u programskom alatu Solidworks. Ima oblik slova "L" i u sredini nije ispunjen radi zahtjeva da se senzor može pomicati prije učvršćivanja. Time se može lakše namjestiti senzor i nismo ovisni o točnosti pojedinih rupa na nosaču. Nosač senzora je izrađen 3D ispisom, a korišten je 3D printer Sveučilišta Sjever.



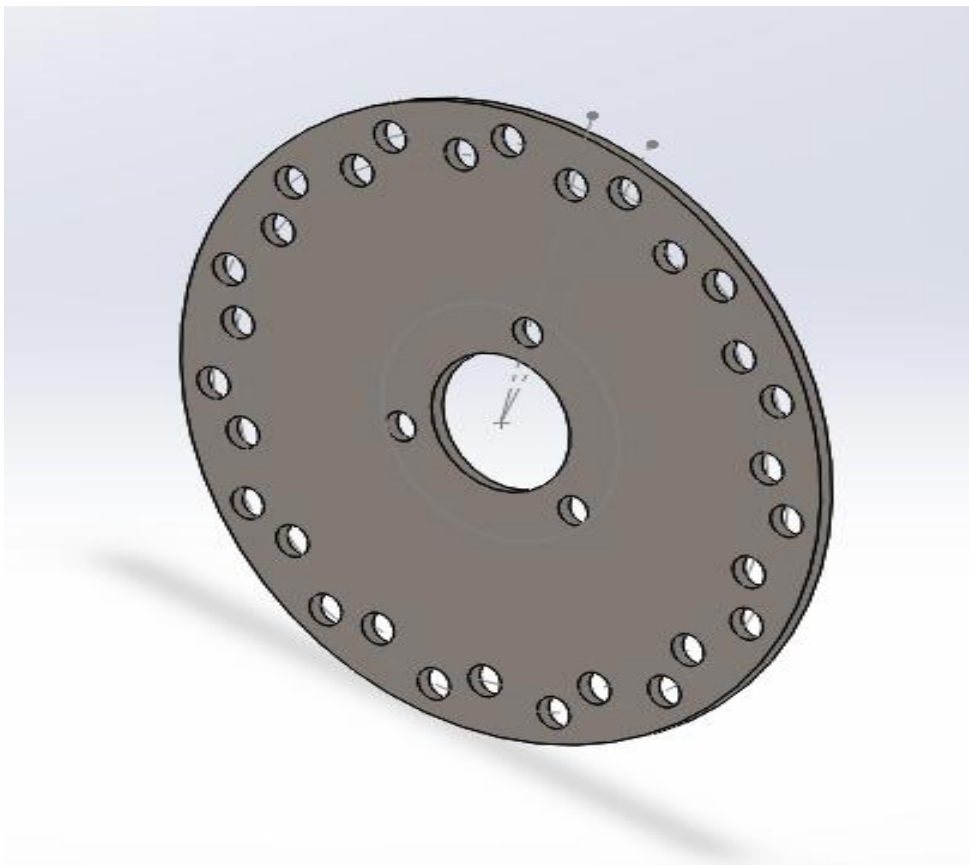
Slika 3.2 Pogled na 3D model nosača senzora

3.1.2. Kočnica i disk kočnice

Kočnica i disk kočnice korišteni u radu kupljeni su s internet trgovine "Ebay". Uobičajena primjena ovog diska i kočnice je na mini scooter-u. Za montažu diska kočnice potrebno je izraditi disk za osovinu, a za montažu kočnice potrebno je izraditi nosač. Kočnica je vrlo jaka s obzirom na moment osovine elektromotora. Disk kočnice ima 32 rupe koje će služiti za brojanje impulsa.



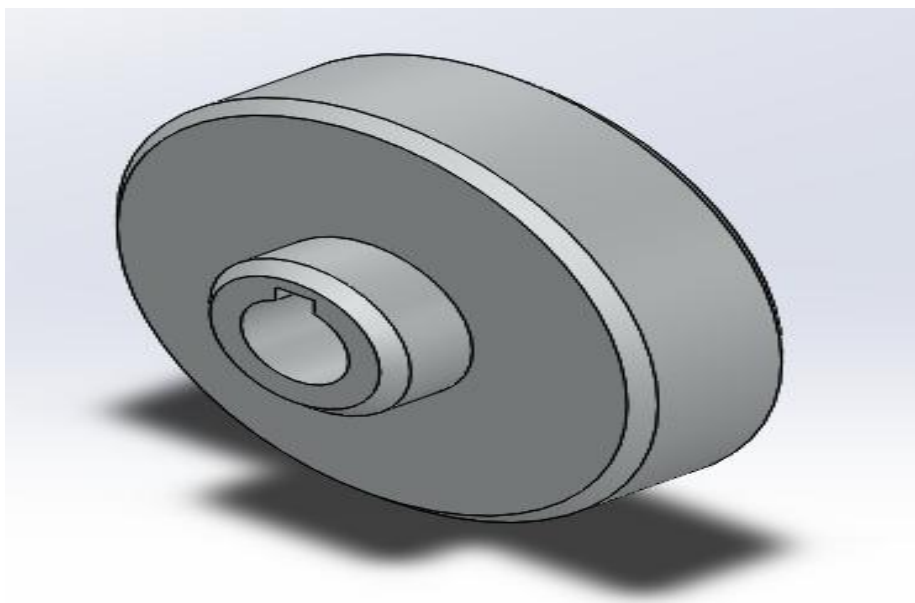
Slika 3.3 3D model kočnice



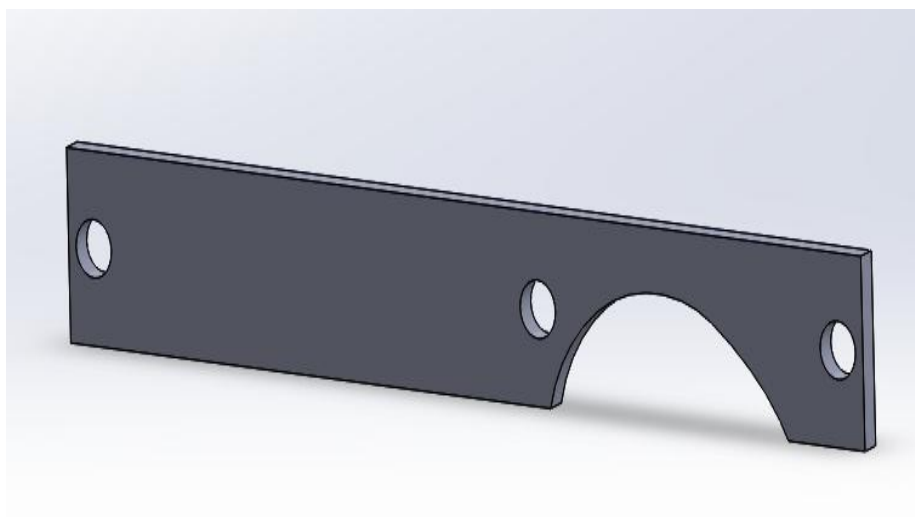
Slika 3.4 3D model diska kočnice

3.1.3. Izrada nosača za kočnicu i diska za osovinu

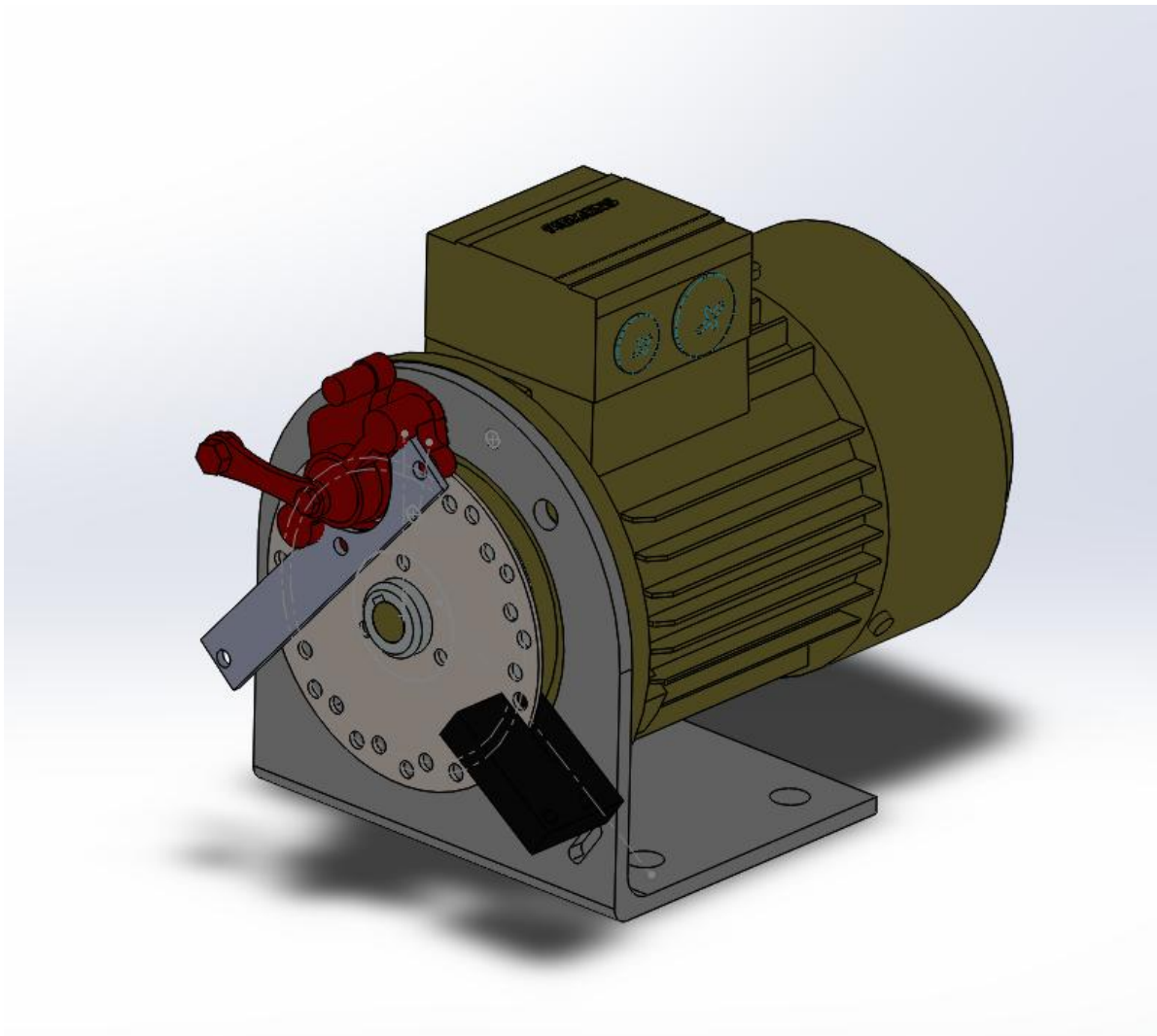
Rupa diska za kočenje je veća od promjera osovine elektromotora stoga je potrebno konstruirati veći disk koji će držati disk kočnice. Sama kočnica ne može biti montirana bez nosača koji je ujedno i stabilizira. Montaža bez nosača značila bi struganje kočnice po disku za osovinu i samo mehaničko oštećenje kočnice i diska. Nosač i disk su konstruirani u programskome alatu Solidworks kao 3D model te prebačeni u 2D crtež za potrebe izrade. Nosač i disk su izrađeni od aluminijske legure na CNC stroju.



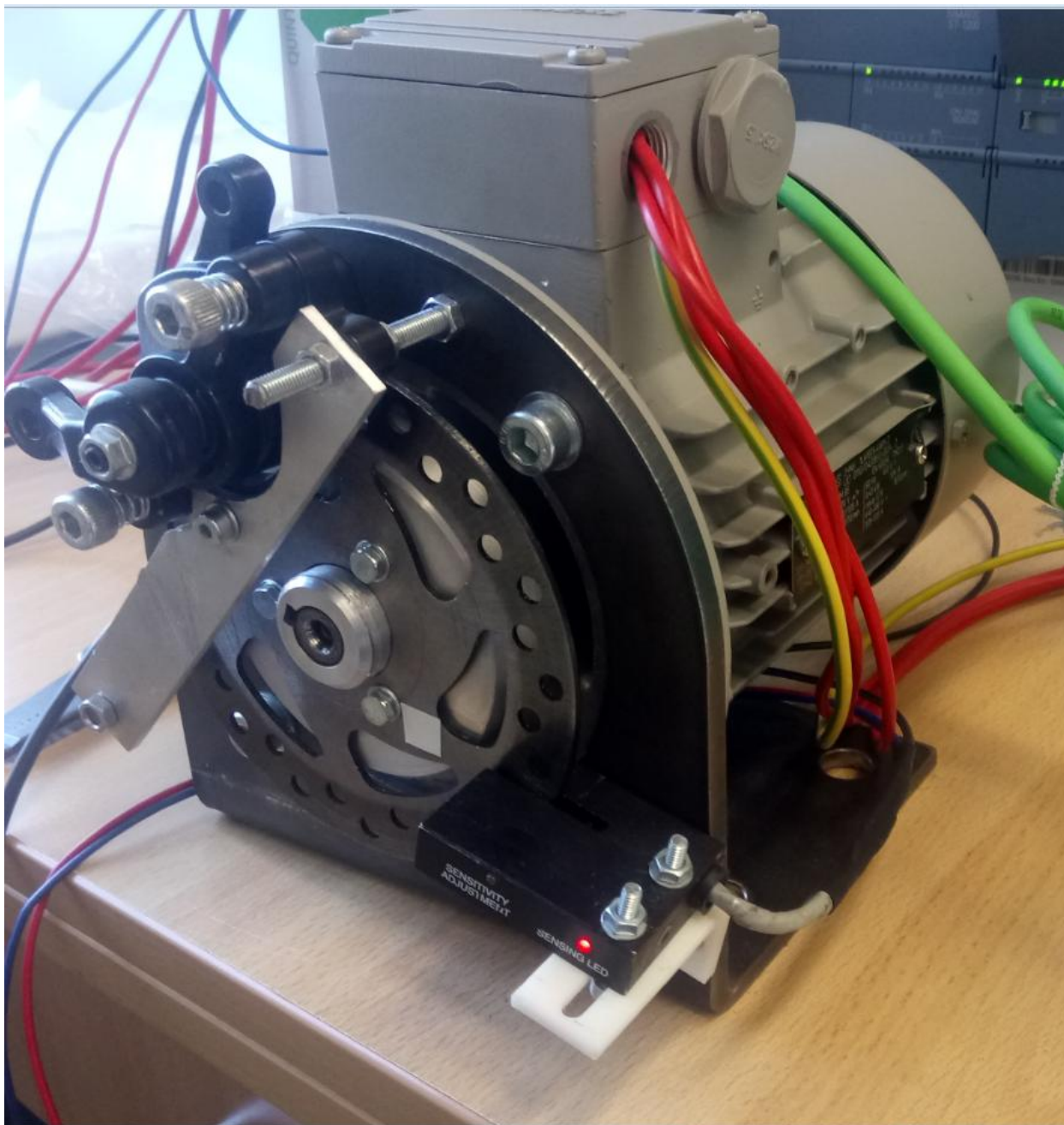
Slika 3.5 3D model diska za osovinu



Slika 3.6 3D model nosača kočnice



Slika 3.7 3D model elektromotora s kočnicom, senzorom i nosačima



Slika 3.8 Stvarni izgled motora s kočnicom, senzorom i nosačima

3.2. Mjerač broja okretaja

Korišteni senzor za mjerenje broja okretaja je Rhombert RO4-NO koji radi na 24DC naponu. Senzor je viljuškastog oblika i pogodan da između njegovih vilica prolazi disk s rupama koji će služiti za očitavanje broja okretaja. Senzor se sastoji od svjetleće diode i fotoosjetljivog PNP tranzistora. Tranzistor radi u režimu rada sklopke. Izlazni kontakt je radni što znači da će tranzistor biti uključen kada svjetlosna zraka diode padne na fototranzistor. Izlaz senzora daje 24DC napon koji se spaja direktno na ulaz I0.0 PLC-a.

Disk kočnice ima 32 rupe koje senzor očitava za brojanje okretaja.

$$\omega = \frac{2 * \pi * n}{32}$$

$$\omega = 2 * \pi * f$$

$$2 * \pi * f = \frac{2 * \pi * n}{32}$$

$$f = \frac{n * 60}{32}$$

$$f = n * 1.875$$

π - pi ω - kutna brzina f- frekvencija n- broj okretaja

Pri jednom okretu diska proizvodi se 32 impulsa. Brojanje impulsa radi programski kod korištenjem ciklične prekidne rutine s brzim brojačem HSC1 (eng. *High Speed Counter*). Korišten je brzi brojač jer običan brojač gore CTU (eng. *Counter Up*) ne može registrirati vrlo brze promjene stanja na ulazu I0.0 npr. elektromotor čija se osovina okreće 1000 okr/min daje 533 impulsa u sekundi. Množenje broja impulsa sa 1.875 dobije se broj okretaja. Za mjerenje brzine koristi se jedan od postupaka.

3.3. Postupci mjerenja brzine

Postoje 3 postupka za mjerenje brzine: P, T i P/T postupak. Mjerenje brzine P postupkom svodi se na brojanje impulsa davača prema unaprijed zadanom vremenu. Mjerenje brzine T postupkom temelji se na mjerenju trajanja impulsa senzora. P/T postupak objedinjuje dobre osobine P i T postupka. [2]

3.3.1. P postupak mjerenja brzine

Ovaj postupak mjerenja je korišten u ovom radu. Za brojanje impulsa koristi se HSC1 na ulazu I0.0. S obzirom da HSC1 ima više načina brojanja npr. brojanje enkoderom, potrebno je podesiti HSC1 da broji samo prema gore i da koristi ulaz I0.0. Brojanje se odvija u cikličkoj prekidnoj rutini (100 ms) i prilikom izvršavanja prekidne rutine vrijednost brzog brojača pomnožena s brojem 19 daje broj okretaja te se sprema u array1. Nakon spremanja rezultata vrijednost HSC1 se resetira na nulu. U polje se spremaju 4 rezultata, izračuna se srednja vrijednost broja okretaja i dobije se rezultanta vrijednost broja okretaja koja se prikazuje na dodirnom ekranu i koja je stvarna vrijednost broja okretaja uz pogrešku od 2%.

3.4. PROFINET komunikacija

Svi uređaji imaju PROFINET priključak te je korištena PROFINET komunikacija. PROFINET je standard ethernet koji se koristi u industriji za komunikaciju između uređaja npr. PLC-a i HMI. Potrebno je definirati PROFINET IO sistem da se odabere IO-upravljач (eng. *IO-controller*), IO-uređaj (eng. *device*) i IO-nadzornik (eng. *supervisor*). U radu IO-controller je PLC S7-1200, IO-device je frekventni ispravljač SINAMICS G120C i HMI display, a IO-supervisor TIA PORTAL V15. Za komunikaciju između PLC-a i frekventnog potrebno je dodati PROFINET "ime" na svaki uređaj i odabrati "telegram" za cikličnu komunikaciju. Izabrani telegram je "Standard telegram 1, PZD 2/2. Telegram koristi kontrolne i statusne "riječi" za komunikaciju s uređajem. Preporučljivo je uređajima definirati statičke IP adrese da se brže uspostavi komunikacija prilikom uključanja pojedinih uređaja. Za spajanje se koristi poseban Siemens-ov mrežni kabel koji je dodatno zaštićen.

Kontrolna i statusna riječ je zapravo 2 bajta (16 bitova). Bitovi na pojedinim pozicijama služe za upravljanje nekim funkcijama ispravljača npr. uključenje elektromotora, reset greške. Kontrolne riječi šalje PLC, a PLC prima statusne riječi od ispravljača npr. alarm, spreman za rad.

Control word 1 (STW1)

Control word 1 (bits 0 ... 10 in accordance with PROFIdrive profile and VIK/NAMUR, bits 11 ... 15 specific to the inverter).

Bit	Significance		Explanation	Signal interconnection in the inverter
	Telegram 20	All other telegrams		
0	0 = OFF1		The motor brakes with the ramp-down time p1121 of the ramp-function generator. The inverter switches off the motor at standstill.	p0840[0] = r2090.0
	0 → 1 = ON		The inverter goes into the "ready" state. If, in addition bit 3 = 1, then the inverter switches on the motor.	
1	0 = OFF2		Switch off the motor immediately, the motor then coasts down to a standstill.	p0844[0] = r2090.1
	1 = No OFF2		The motor can be switched on (ON command).	
2	0 = Quick stop (OFF3)		Quick stop: The motor brakes with the OFF3 ramp-down time p1135 down to standstill.	p0848[0] = r2090.2
	1 = No quick stop (OFF3)		The motor can be switched on (ON command).	
3	0 = Inhibit operation		Immediately switch-off motor (cancel pulses).	p0852[0] = r2090.3
	1 = Enable operation		Switch-on motor (pulses can be enabled).	
4	0 = Disable RFG		The inverter immediately sets its ramp-function generator output to 0.	p1140[0] = r2090.4
	1 = Do not disable RFG		The ramp-function generator can be enabled.	
5	0 = Stop RFG		The output of the ramp-function generator stops at the actual value.	p1141[0] = r2090.5
	1 = Enable RFG		The output of the ramp-function generator follows the setpoint.	
6	0 = Inhibit setpoint		The inverter brakes the motor with the ramp-down time p1121 of the ramp-function generator.	p1142[0] = r2090.6
	1 = Enable setpoint		Motor accelerates with the ramp-up time p1120 to the setpoint.	
7	0 → 1 = Acknowledge faults		Acknowledge fault. If the ON command is still active, the inverter switches to "closing lockout" state.	p2103[0] = r2090.7
8, 9	Reserved			
10	0 = No control via PLC		Inverter ignores the process data from the fieldbus.	p0854[0] = r2090.10
	1 = Control via PLC		Control via fieldbus, inverter accepts the process data from the fieldbus.	
11	--- ¹⁾	0 = Direction reversal	Invert setpoint in the inverter.	p1113[0] = r2090.11
12	Not used			
13	--- ¹⁾	1 = MOP up	Increase the setpoint saved in the motorized potentiometer.	p1035[0] = r2090.13
14	--- ¹⁾	1 = MOP down	Reduce the setpoint saved in the motorized potentiometer.	p1036[0] = r2090.14
15	CDS bit 0	Reserved	Changes over between settings for different operation interfaces (command data sets).	p0810 = r2090.15

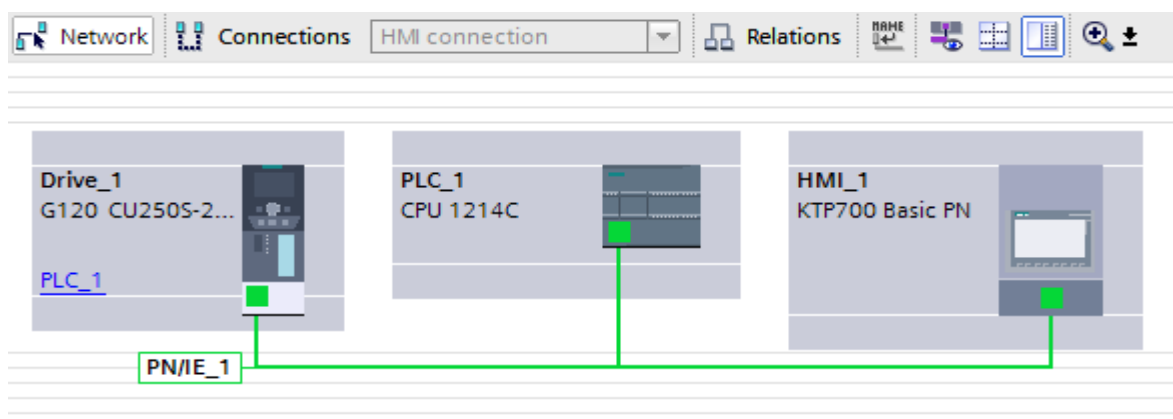
Slika 3.9 Primjer kontrolne riječi STW1 1 [3]

Status word 1 (ZSW1)

Status word 1 (bits 0 ... 10 in accordance with PROFIdrive profile and VIK/NAMUR, bits 11 ... 15 specific to the inverter).

Bit	Significance		Comments	Signal interconnection in the inverter
	Telegram 20	All other telegrams		
0	1 = Ready to start		Power supply switched on; electronics initialized; pulses locked.	p2080[0] = r0899.0
1	1 = Ready		Motor is switched on (ON/OFF1 = 1), no fault is active. With the command "Enable operation" (STW1.3), the inverter switches on the motor.	p2080[1] = r0899.1
2	1 = Operation enabled		Motor follows setpoint. See control word 1, bit 3.	p2080[2] = r0899.2
3	1 = Fault active		The inverter has a fault. Acknowledge fault using STW1.7.	p2080[3] = r2139.3
4	1 = OFF2 inactive		Coast down to standstill is not active.	p2080[4] = r0899.4
5	1 = OFF3 inactive		Quick stop is not active.	p2080[5] = r0899.5
6	1 = Closing lockout active		It is only possible to switch on the motor after an OFF1 followed by ON.	p2080[6] = r0899.6
7	1 = Alarm active		Motor remains switched on; no acknowledgement is necessary.	p2080[7] = r2139.7
8	1 = Speed deviation within the tolerance range		Setpoint / actual value deviation within the tolerance range.	p2080[8] = r2197.7
9	1 = Master control requested		The automation system is requested to accept the inverter control.	p2080[9] = r0899.9
10	1 = Comparison speed reached or exceeded		Speed is greater than or equal to the corresponding maximum speed.	p2080[10] = r2199.1
11	0 = I, M or P limit reached		Comparison value for current, torque or power has been reached or exceeded.	p2080[11] = r1407.7
12	--- ¹⁾	1 = Holding brake open	Signal to open and close a motor holding brake.	p2080[12] = r0899.12
13	0 = Alarm, motor overtemperature		--	p2080[13] = r2135.14
14	1 = Motor rotates clockwise		Internal inverter actual value > 0	p2080[14] = r2197.3
	0 = Motor rotates counterclockwise		Internal inverter actual value < 0	
15	1 = CDS display	0 = Alarm, inverter thermal overload		p2080[15] = r0836.0 / r2135.15

Slika 3.10 Primjer statusne riječi ZSW1 [3]



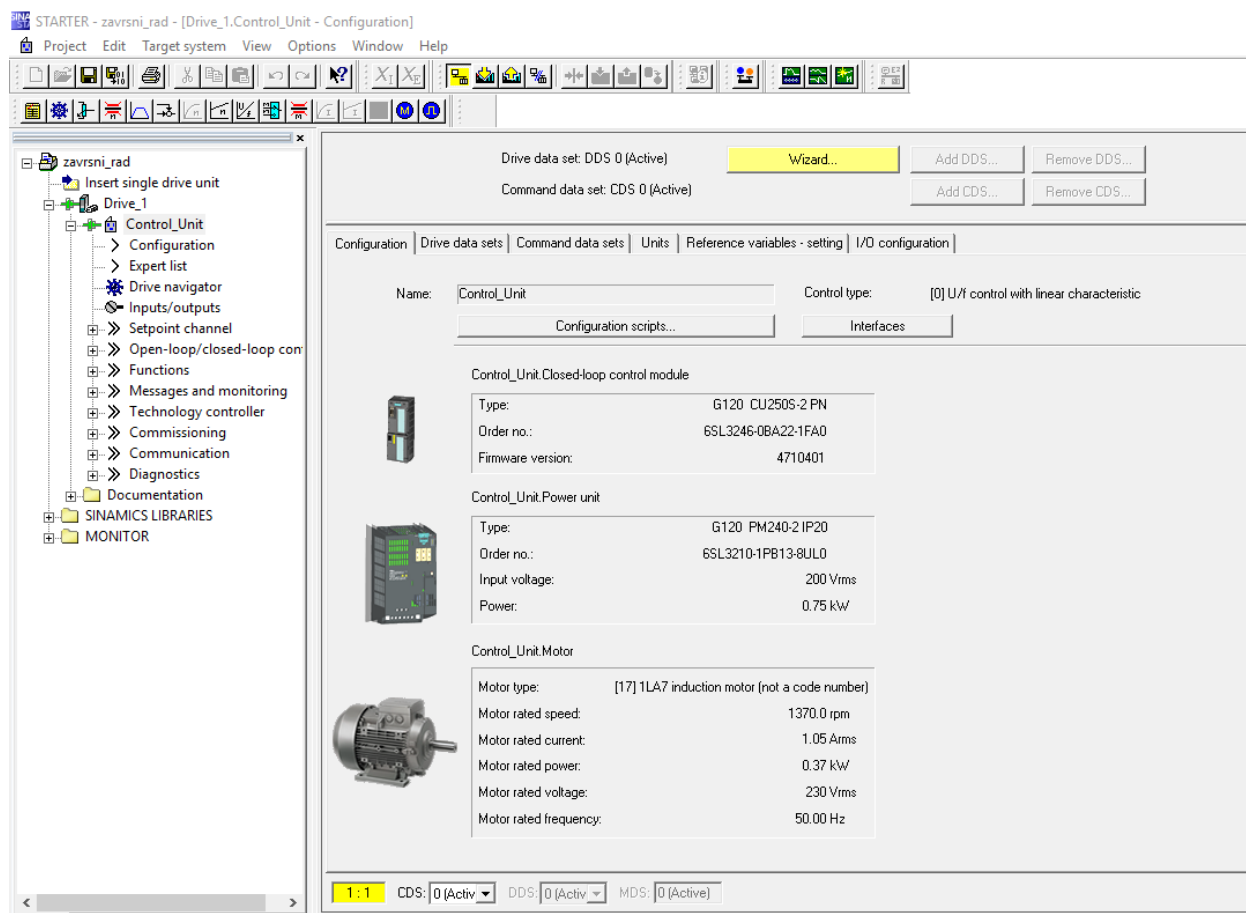
Slika 3.11 Izgled PROFINET komunikacije

3.5. Puštanje u rad frekventnog ispravljača

Puštanje u rad (eng. *commissioning*) je podešavanje nekog uređaja s tvorničkih postavka na postavke potrebne za rad ili podešavanje podešenog uređaja na nove postavke. Puštanje u rad frekventnog ispravljača moguće je na 3 načina:

1. Korištenjem njegovog dodirnog ekrana (IOP ili BOP)
2. Korištenjem TIA PORTAL ili odgovarajućeg STEP 7 softwarea
3. Korištenjem STARTER-a

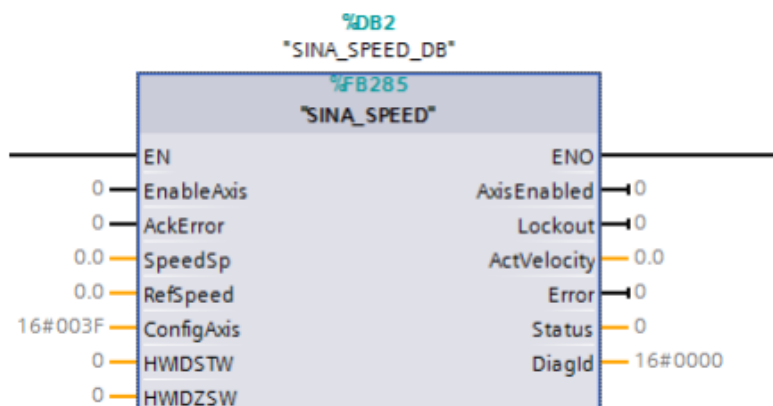
Puštanje u rad napravljeno je pomoću STARTER-a. Potrebno je koristiti mrežni kabel i spojiti se na jedan od mrežnih priključka ili koristi USB kabel. Odabirom novog projekta odabire se način spajanja na uređaj te se automatski pretražuje izabrani priključak i pronalazi se spojeni uređaj. Nakon pretrage uređaj se može postaviti u "online" način rada i započeti "commissioning" čarobnjak za unos nazivnih podataka elektromotora i osnovnih funkcija frekventnog ispravljača.



Slika 3.12 Podešen frekventni ispravljač u STARTER-u

3.6. SINA_SPEED blok za upravljanje elektromotorom

Ovaj blok je dio SINAMICS biblioteke "Drivelib" (eng. *library*) koja se sastoji od nekoliko blokova vezanih za upravljanje frekventnim ispravljačem npr. korišteni Sinamics G120C.



Slika 3.13 SINA_SPEED blok [4]

Za pravilnu komunikaciju SINA_SPEED bloka potrebno je na ulazima HWDSTW i HWDZSW odabrati telegram koji je definiran prilikom puštanja u pogon.

Ulaz EnableAxis za ulaz je potrebna logička "1" za uključenje odnosno logička "0" za isključenje elektromotora.

Ulaz AckError koristi za potvrdu greške

Ulaz SpeedSp koristi realni broj tj. broj predstavlja brzinu okretaja elektromotora

Ulaz RefSpeed je realni broj koji se zadaje kao referentna brzina elektromotora

Ulaz ConfigAxis je programski podešen na početnu vrijednost kontrolne riječi. Heksadekadski zapis je 16#003F, odnosno bit 0 do bit 5 su u "1", a svi ostali u "0".

Izlaz AxisEnabled daje logički "1" ako je blok uključen.

Izlaz Lockout daje logički "1" ako je izgubljen jedan od OFF signala

Izlaz ActVelocity daje realnu vrijednost broja okretaja očitane sa parametra ispravljača

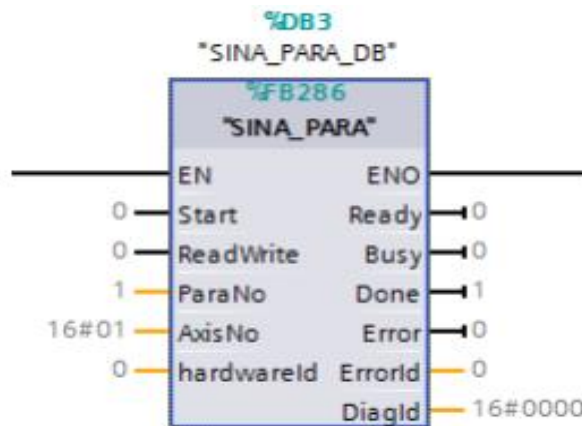
Izlaz Error daje logički "1" ako se dogodila greška

Izlaz Status ispisuje broj greške te se može provjeriti o kojoj se grešci radi

Izlaz DiagId ispisuje komunikacijsku grešku (prilikom poziva bloka i sl.)

3.7. SINA_PARA blok za čitanje parametra frekventnog ispravljača

Ovaj blok se koristi za čitanje ili pisanje vrijednosti pojedinih parametara frekventnog ispravljača. Dio je SINAMICS biblioteke "Drivelib".



Slika 3.14 SINA_PARA blok [4]

Ulaz Start za izvršiti operaciju nad blokom potrebna je logička "1"

Ulaz ReadWrite u logičkoj "0" će čitati parametre, a u logičkoj "1" zapisati u parametre

Ulaz ParaNo je broj koji označava sa koliko parametra radimo

Ulaz AxisNo označava ID frekventnog ispravljača

Ulaz hardwareId potrebno je odabrati telegram definiran prilikom puštanja u pogon

Izlaz Ready daje logičku "1" ako je spreman za čitanje/pisanje parametra

Izlaz Busy daje logičku "1" ako još traje čitanje/pisanje parametra

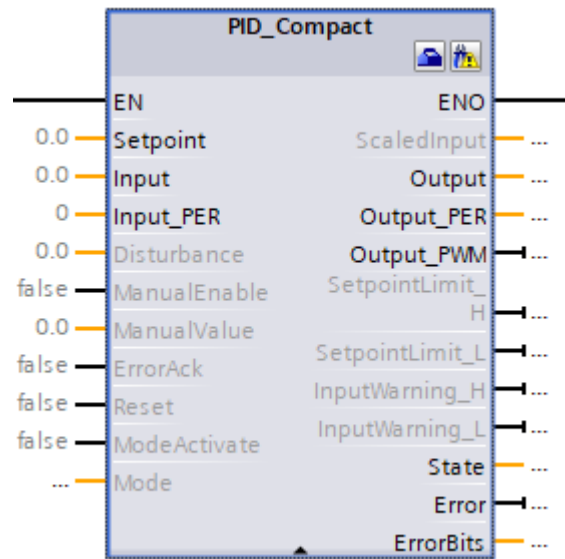
Izlaz Done prelazi iz logičke "0" u "1" ako čitanje/pisanje parametra uspješno

Izlaz Error daje logičku "1" ako se dogodila greška

Izlaz ErrorId daje broj parametra kod kojeg se dogodila greška (1 word) i daje opis greške (2 word)

Izlaz DiagId ispisuje komunikacijsku grešku (prilikom poziva bloka i sl.)

3.8. PID_Compact blok za PID regulaciju



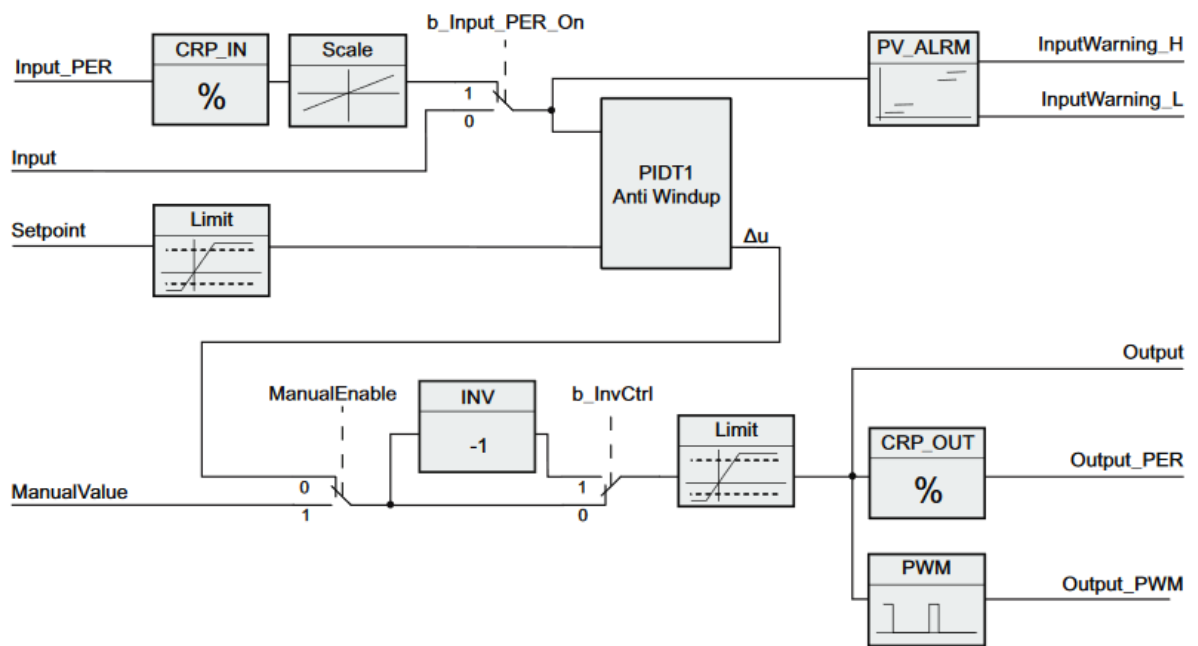
Slika 3.15 PID_Compact blok [5]

PID_Compact blok je gotovo rješenje za PID regulaciju u S7-1200 i S7-1500 PLC-ima. Blok se sastoji od konfiguracijskog i commissioning dijela.

$$y = K_p \left[(b \cdot w - x) + \frac{1}{T_i \cdot s} (w - x) + \frac{T_D \cdot s}{a \cdot T_D \cdot s + 1} (c \cdot w - x) \right]$$

Symbol	Description
y	Output value of the PID algorithm
K_p	Proportional gain
s	Laplace operator
b	Proportional action weighting
w	Setpoint
x	Process value
T_i	Integral action time
T_D	Derivative action time
a	Derivative delay coefficient (derivative delay $T_1 = a \times T_D$)
c	Derivative action weighting

Slika 3.16 Prijelazna funkcija PID_Compact bloka [5]



Slika 3.17 Blok dijagram PID_Compact bloka [5]

3.8.1. Ulazi i izlazi PID_Compact bloka

Ulaz EN služi za uključenje bloka sa logičkom "1" odnosno isključenje sa logičkom "0"

Ulaz Setpoint služi za unos referentne veličine odnosno broj okretaja koji smo zadali preko dodirnog ekrana

Ulaz Input služi za unos izmjerene (stvarne) veličine odnosno broja okretaja

Ulaz Input_PER služi za unos analogne vrijednosti (može se unijeti sa analognog ulaza)

Ulaz Disturbance služi za unos poznate smetnje

Ulaz ManualEnable služi za uključenje ili isključenje ručnog načina rada

Ulaz ManualValue služi za postavljanje izlazne vrijednosti ručnog rada

Ulaz ErrorAck služi za reset greške i upozorenja

Ulaz Reset služi za reset PID regulatora

Ulaz ModeActivate služi za prijelaz iz jednog načina rada u drugi

Ulaz Mode sadrži zadani način rada

Ulaz ScaledInput služi za unos skalirane veličine

Izlaz Output daje realnu vrijednost regulacije

Izlaz Output_PER daje analognu vrijednost regulacije

Izlaz Output_PWM daje izlaznu impusnoširinsku modulaciju

Izlaz SetpointLimit_H daje logičku "1" ako je dostignuta gornja granična vrijednost referentne veličine

Izlaz SetpointLimit_L daje logičku "1" ako je dostignuta donja granična vrijednost referentne veličine

Izlaz InputWarning_H daje logičku "1" ako je dostignuta ili premašena gornja granična vrijednost izmjerene veličine

Izlaz InputWarning_L daje logičku "1" ako je dostignuta ili premašena donja granična vrijednost izmjerene veličine

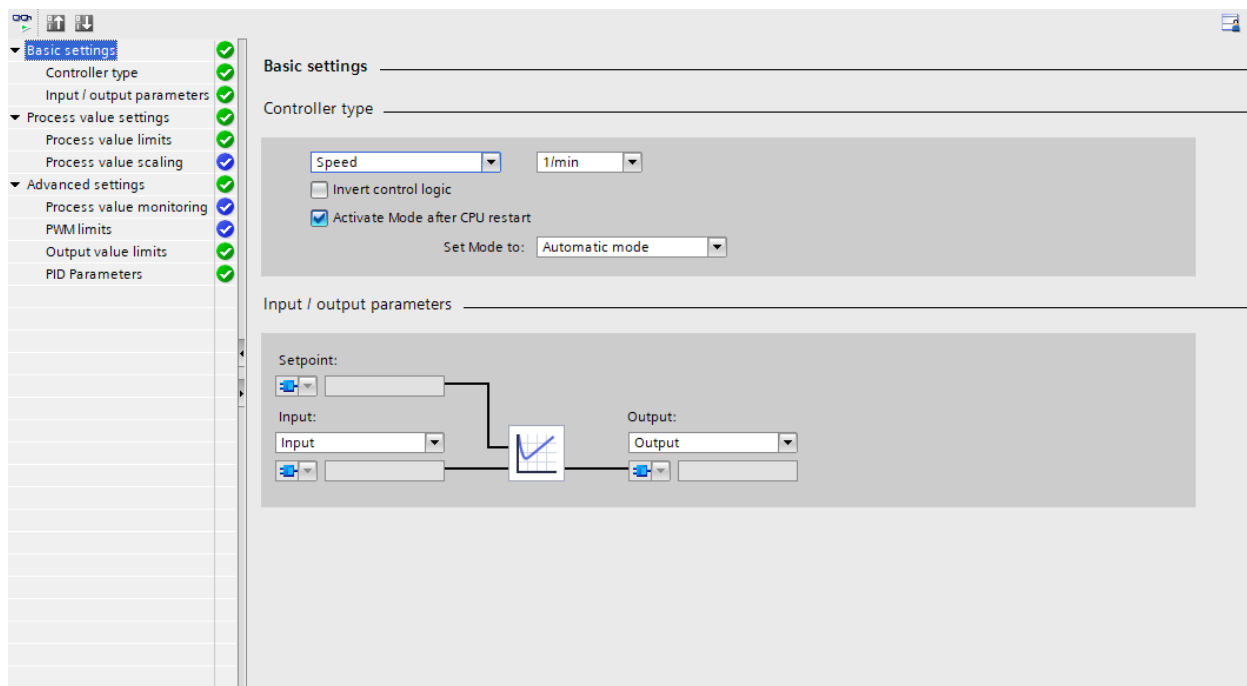
Izlaz State daje podatak trenutnog načina rada PID regulatora

Izlaz Error daje logičku "1" ako postoji greška

Izlaz ErrorBits ispisuje broj greške koja se dogodila

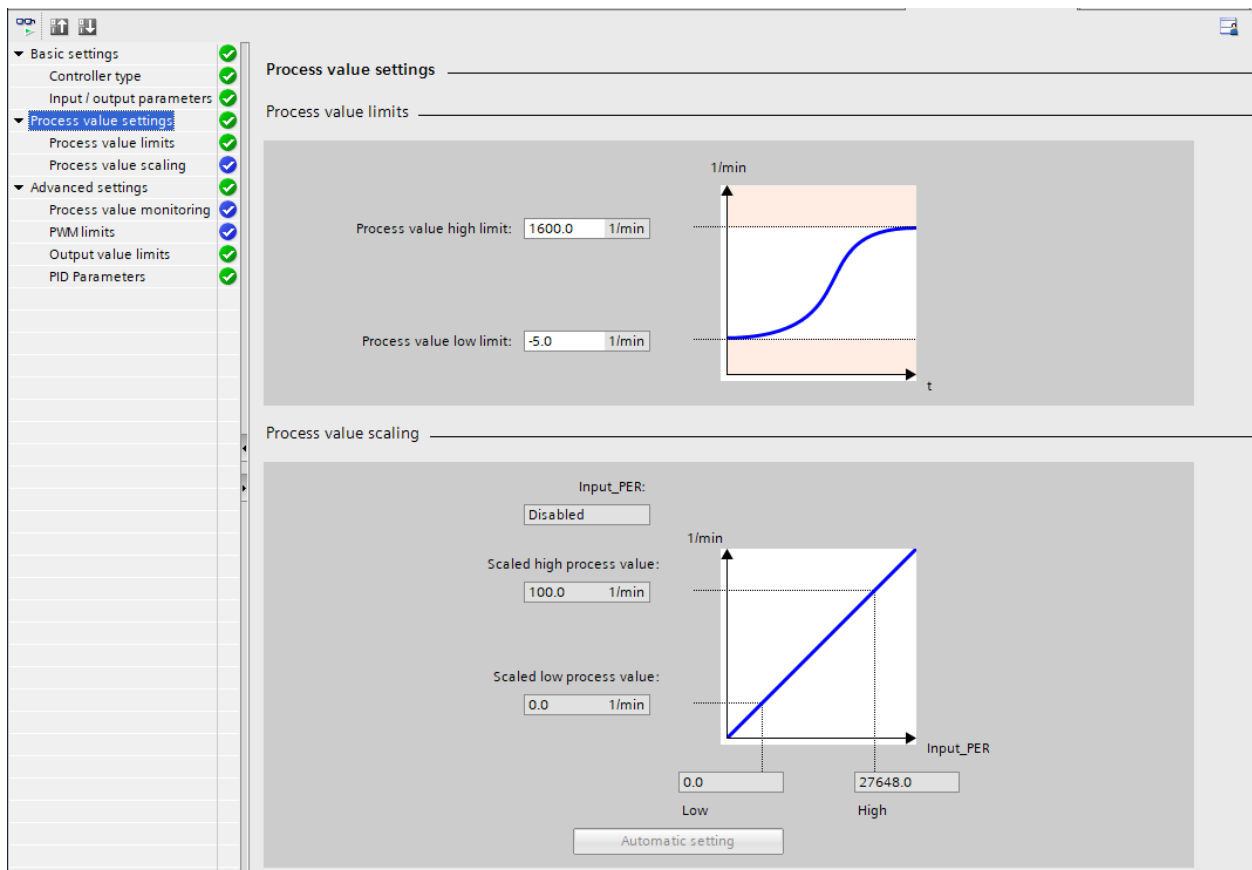
3.8.2. Konfiguracija PID_Compact bloka

Prije podešavanja poželjno je na ulaze i izlaze spojiti odgovarajuće memorijske lokacije. Nakon podešavanja ulaza i izlaza potrebno je konfigurirati regulator.



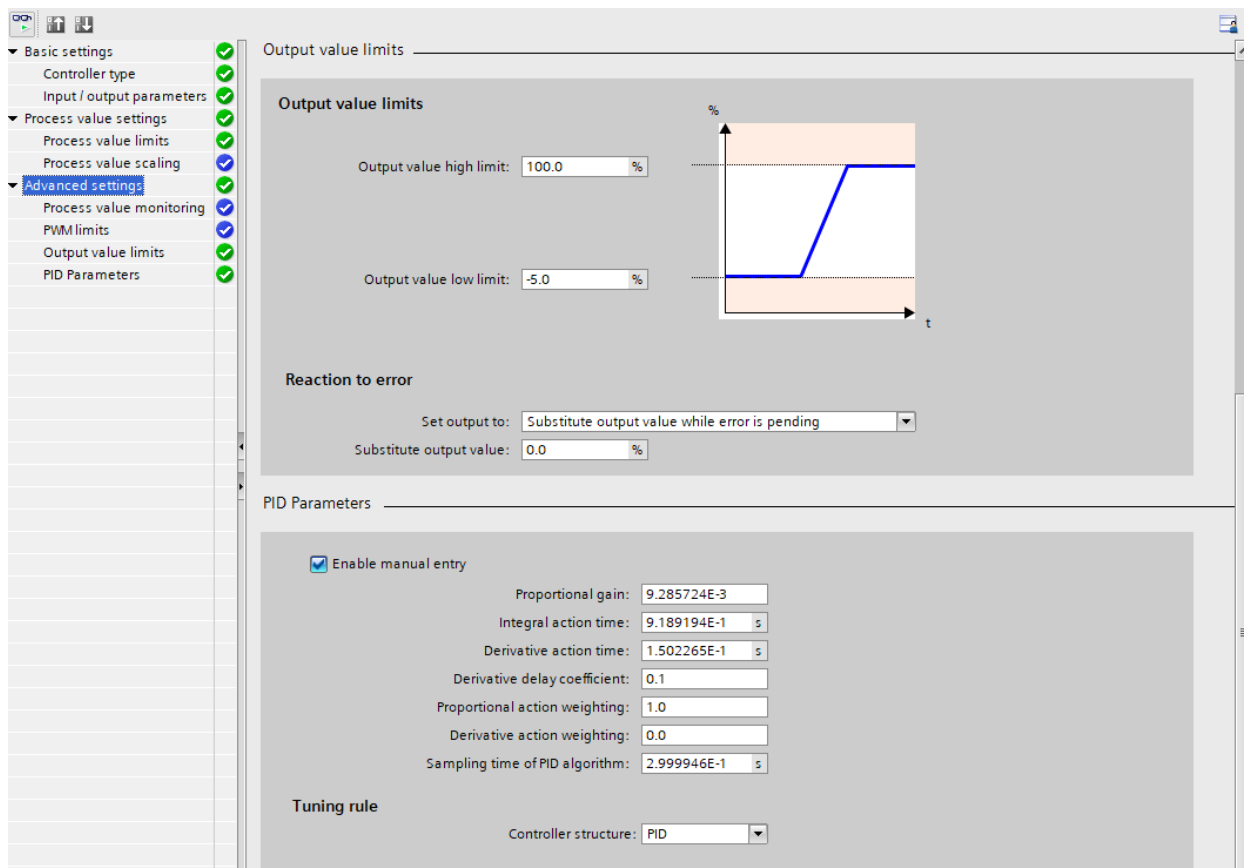
Slika 3.18 Konfiguracijski prozor PID_Compact bloka (osnovne postavke)

U ovome prozoru moguće je odabrati tip regulatora koji se koristi. Od nekoliko ponuđenih tipova kao npr. osnovan, tlak, brzina, struja, napon izabrana je brzina. Ulazni i izlazni parametri su zadani blokom te je tu dovoljno provjeriti stanje.



Slika 3.19 Konfiguracijski prozor PID_Compact bloka (postavke procesne veličine)

Postavke procesne veličine služe za definiranje gornje i donje granice referentne veličine.

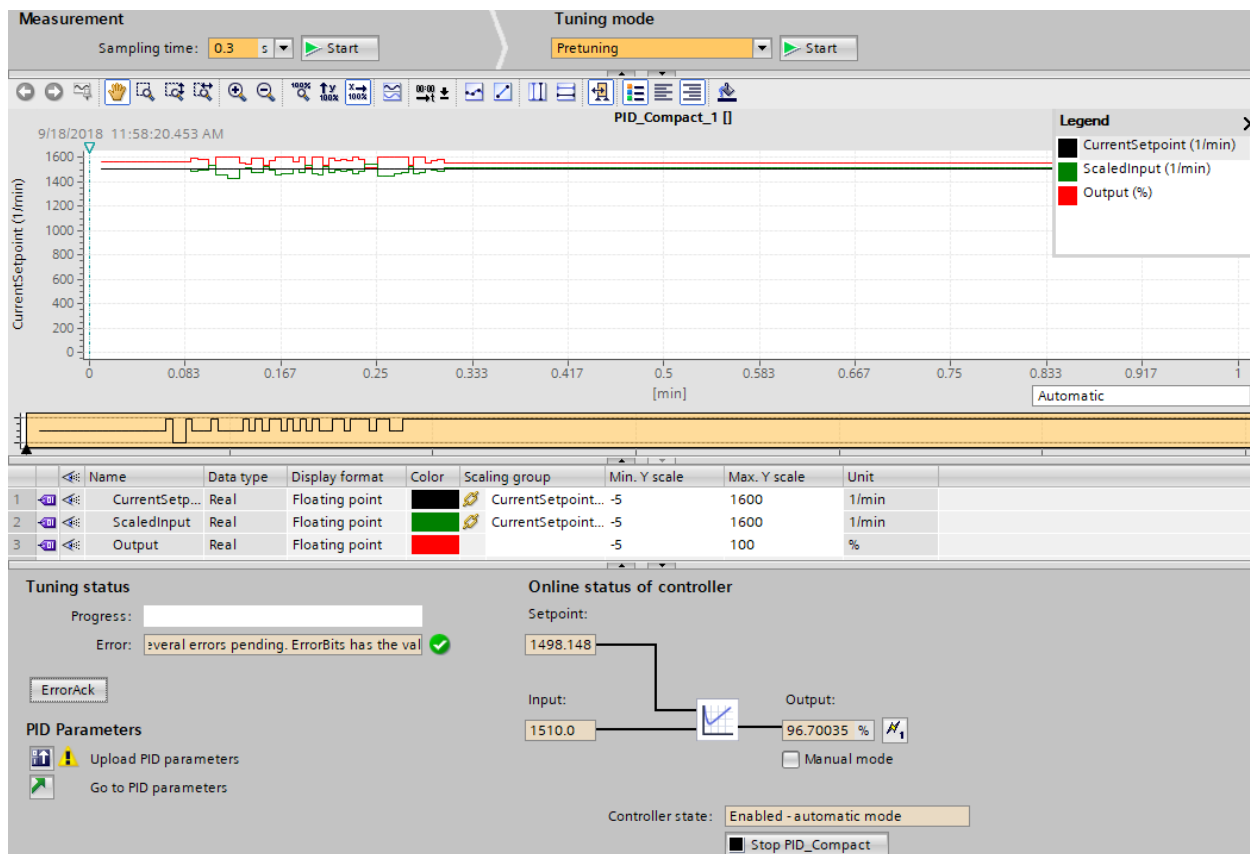


Slika 3.20 Konfiguracijski prozor PID_Compact bloka (napredne postavke)

U ovom prozoru podešene su granice izlazne vrijednosti. U donjem dijelu moguće je ručno upisati PID parametre. Ako se ta opcija ne koristi napraviti će se automatsko ugađanje prilikom puštanja u pogon.

3.8.3. Puštanje u rad PID_Compact bloka

Poslije podešavanja konfiguracijskog dijela moguće je napraviti testiranje ručno unesenih parametara PID regulatora ili iskoristiti opciju automatskog ugađanja.



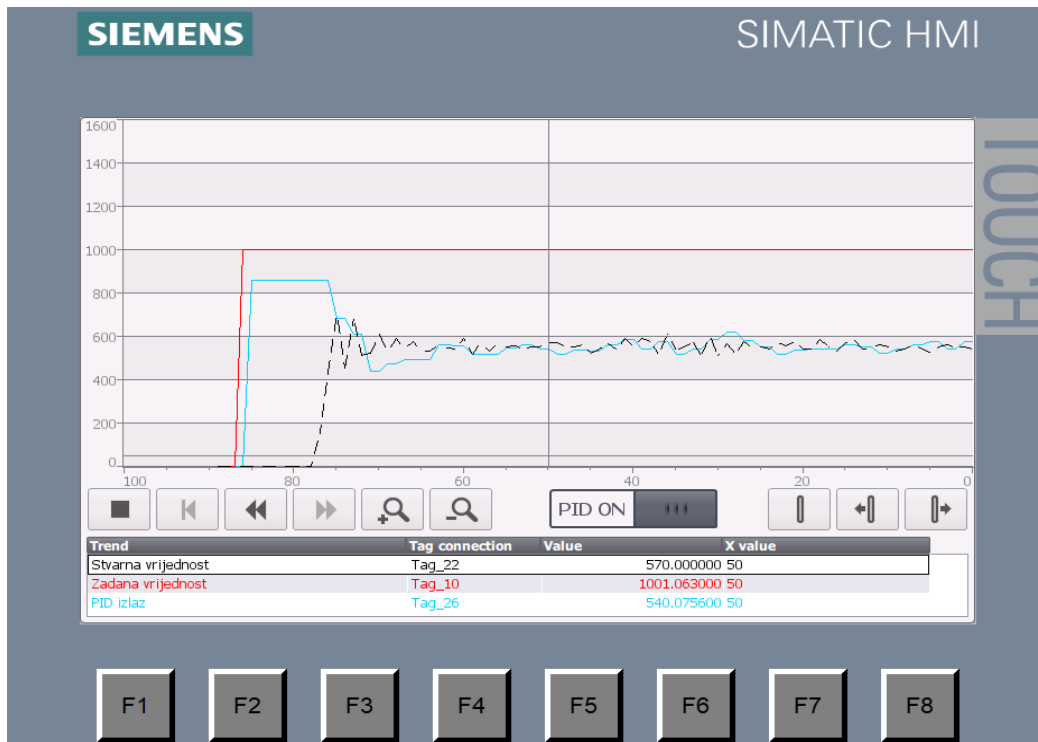
Slika 3.21 Commissioning prozor PID_Compact bloka

Za testiranje parametara potrebno je uključiti Start tipku pod Mjerenje (eng. *measurement*) i uključiti elektromotor. Ovo vrijedi samo ako su ranije uneseni parametri PID regulatora. Ako nisu vidjet će se oscilacije i može se koristiti automatsko ugađanje koje će samo izvršiti testiranje i ispitivanje za odabir optimalnih parametara.

U ovom radu isprobano je automatsko ugađanje i ručni unos parametara. Automatsko ugađanje dalo je slabiji odziv regulacije dok je za ručni unos korišteno ručno ugađanje.

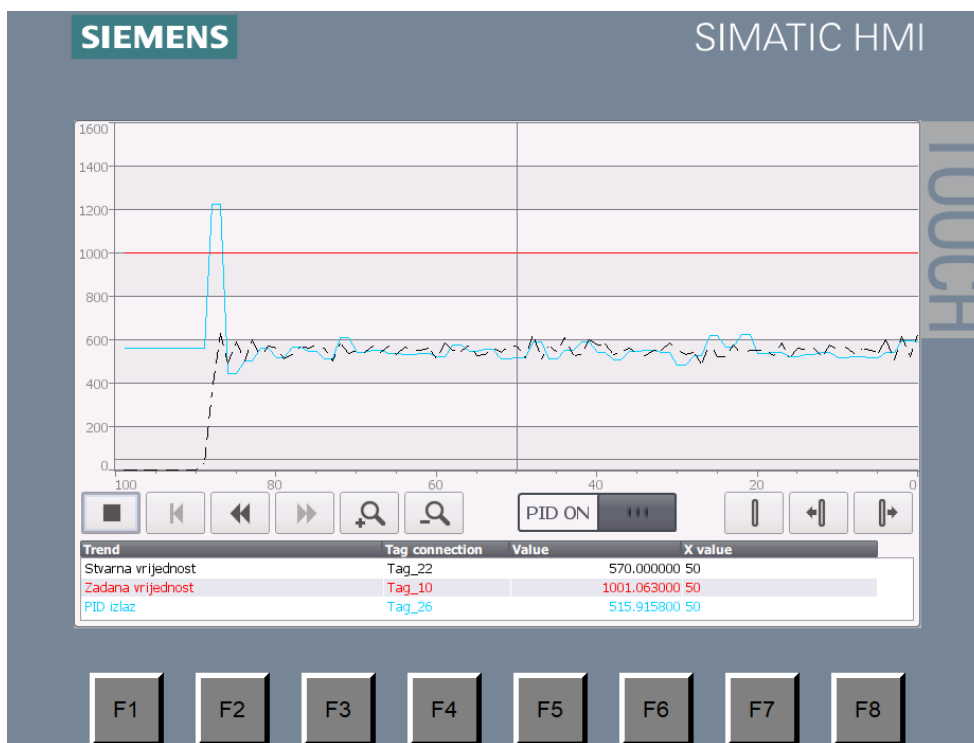
3.8.4. Ručno ugađanje PID regulatora

Ručno ugađanje PID regulatora radi se postupno. Parametri I, D postavljaju se na vrijednost "0", a parametar P se podešava tako da bude što bliži stvarnoj vrijednosti uz male oscilacije. Postavljanjem prevelike vrijednosti parametra P dobiti će se velike oscilacije sustava koje se ne mogu riješiti djelovanjem ostalih parametra.



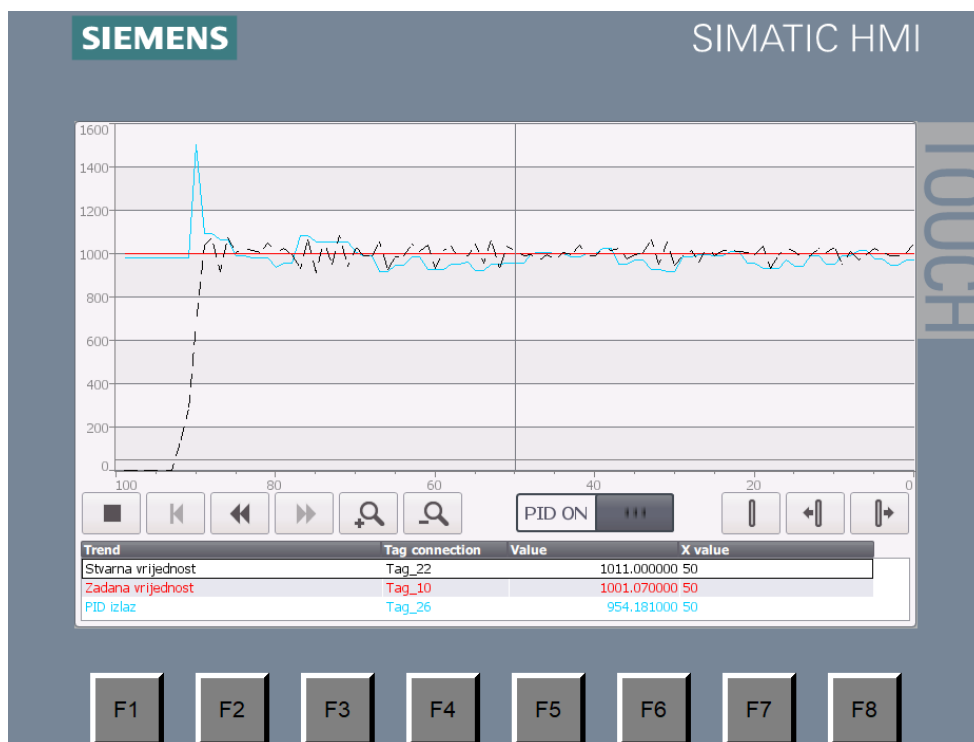
Slika 3.22 P djelovanje regulatora

Nakon odabira vrijednost parametra P postavlja se parametar D radi smanjenja oscilacija.

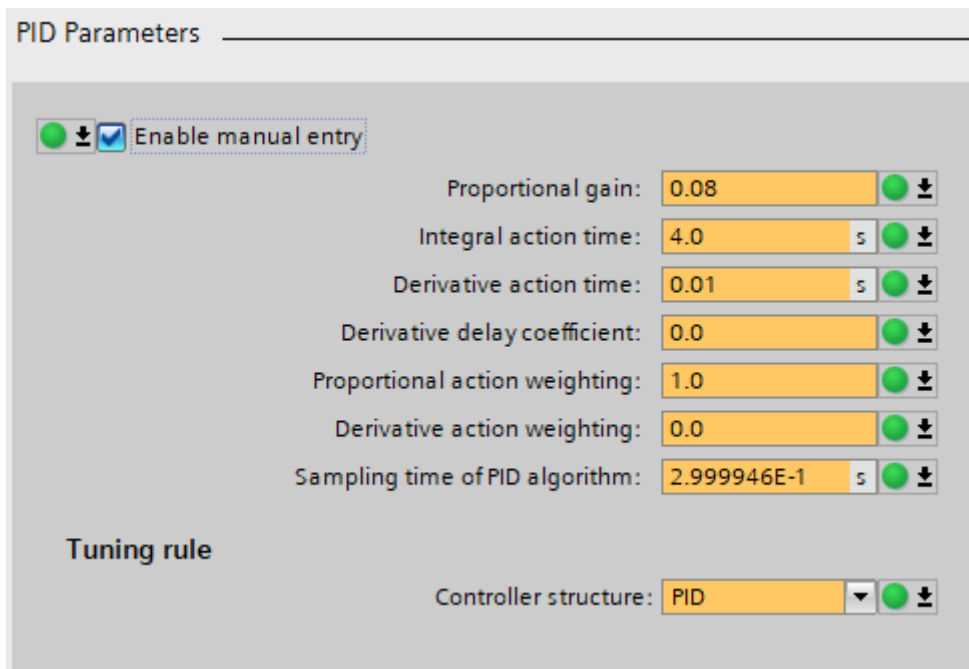


Slika 3.23 Djelovanje P i D parametra regulatora

Postavljanjem I parametra dobijemo dobar odziv sustava



Slika 3.24 Djelovanje PID regulatora

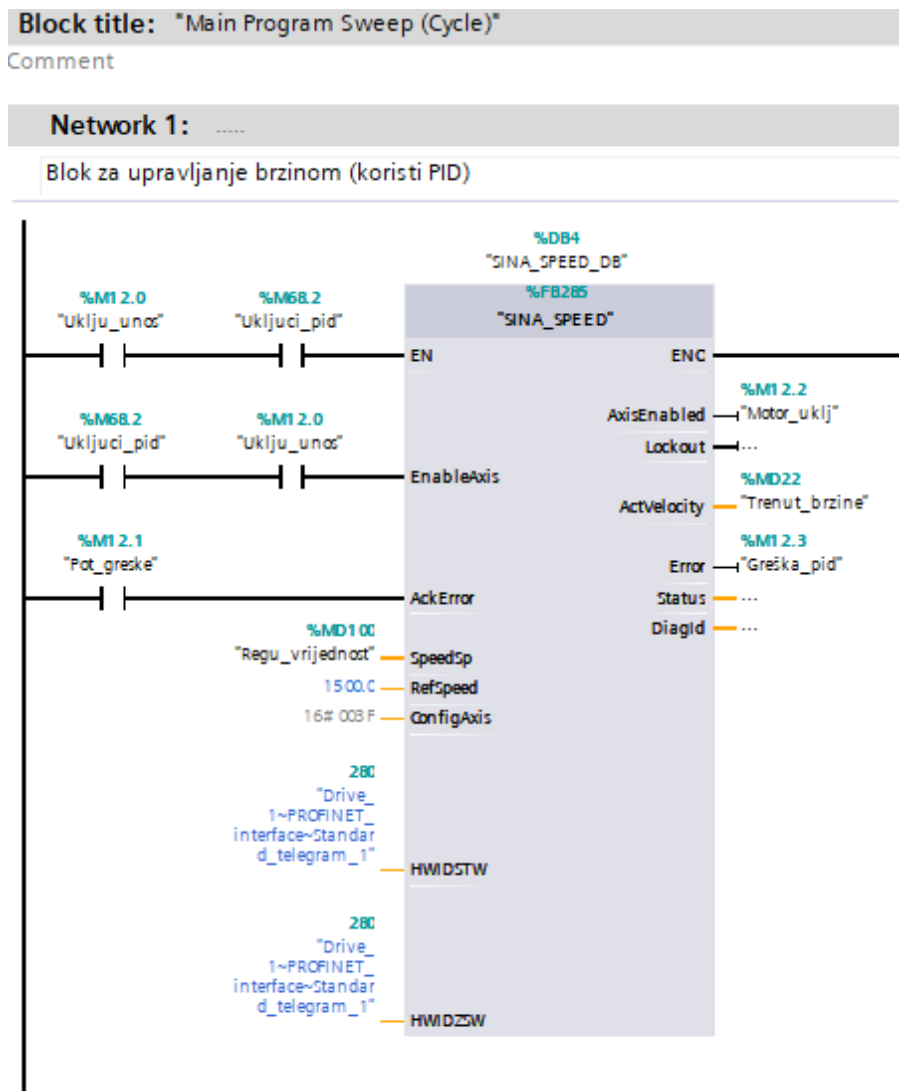


Slika 3.25 Parametri PID regulatora

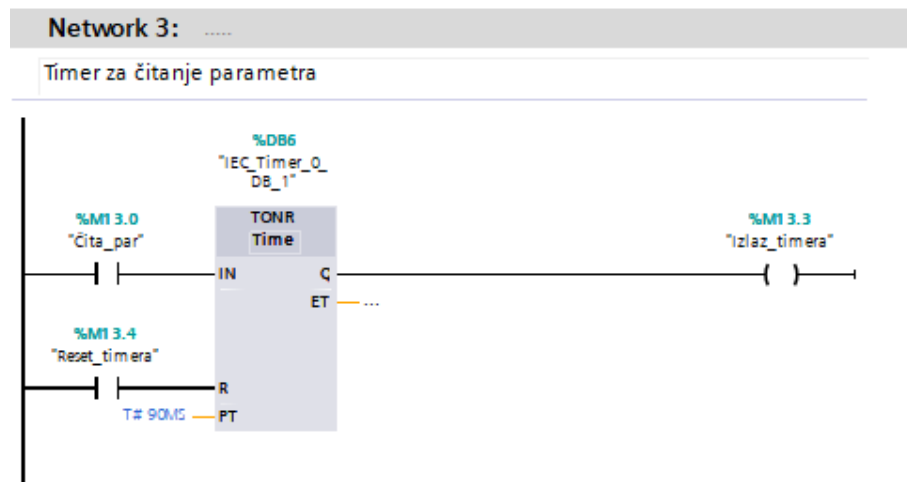
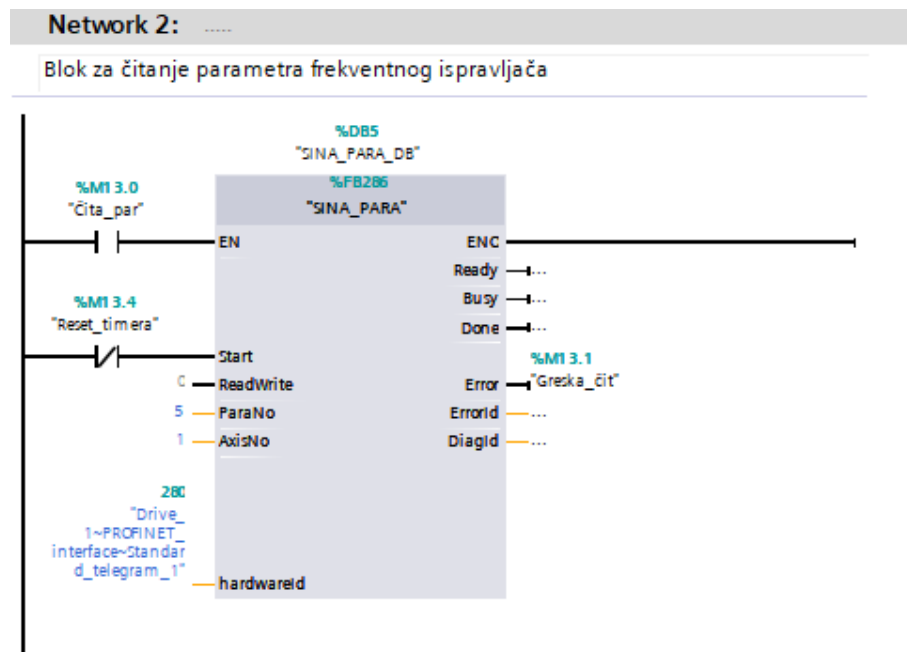
4. Programsko rješenje

Cjelokupno upravljanje sa elektromotorom i PID regulatorom se odvija preko dodirnog ekrana i korištenjem PROFINET-a. Program je zamišljen da se elektromotor može pokretati unosom broja okretaja i uključanjem on/off sklopke. Brzi brojač u prekidnoj rutini broji impulse te se radi računaska operacija da se dobije broj okretaja. Dobiveni broj okretaja predstavlja stvaran (izmjeren) broj okretaja koji se koristi za PID regulaciju. PID regulaciju je moguće uključiti i isključiti, napravljena je u prekidnoj rutini. Izrađena je vizualizacija za praćenje PID regulacije preko trend pogleda (eng. *trend view*) funkcije grafičkog prikaza. Postoji očitavanje 5 parametra s frekventnog ispravljača struja, napon, frekvencija, broj okretaja i moment na osovini.

4.1. Programski kod



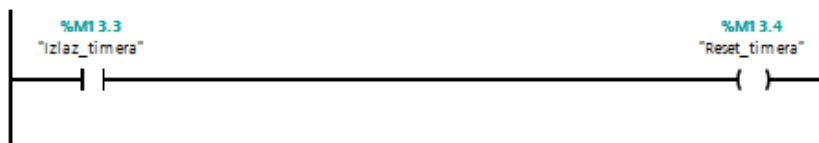
Ovaj blok služi za upravljanje brzinom kada je PID regulator uključen.



Korišten je blok za čitanje 5 parametra frekventnog ispravljača, a timer svakih 90 ms daje signal za čitanje parametra.

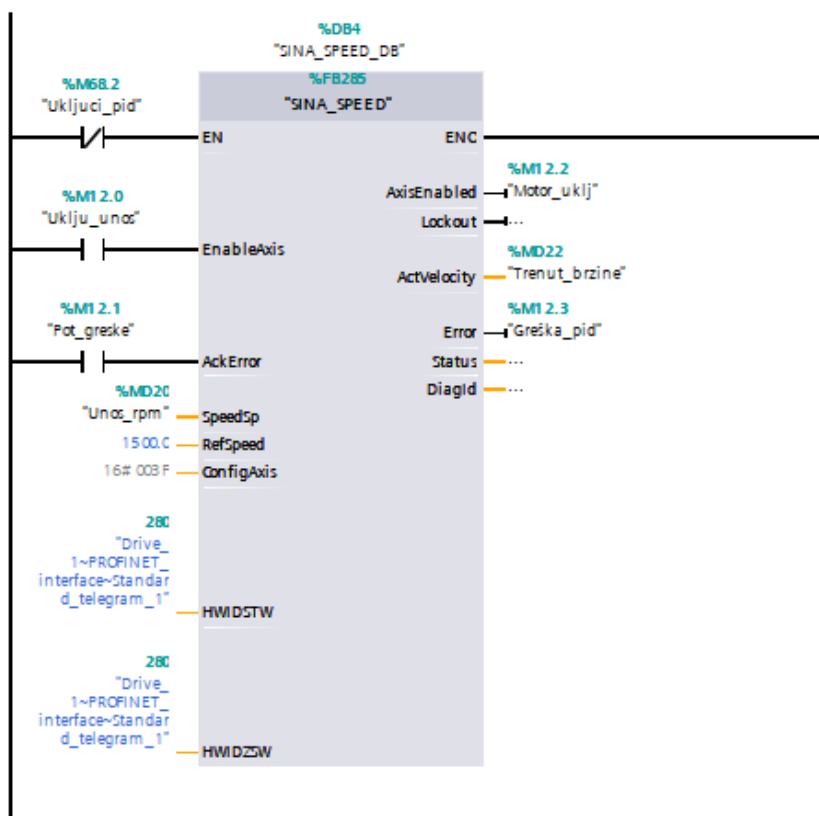
Network 4:

Reset bit timera



Network 5:

Blok za upravljanje brzinom bez PID regulacije



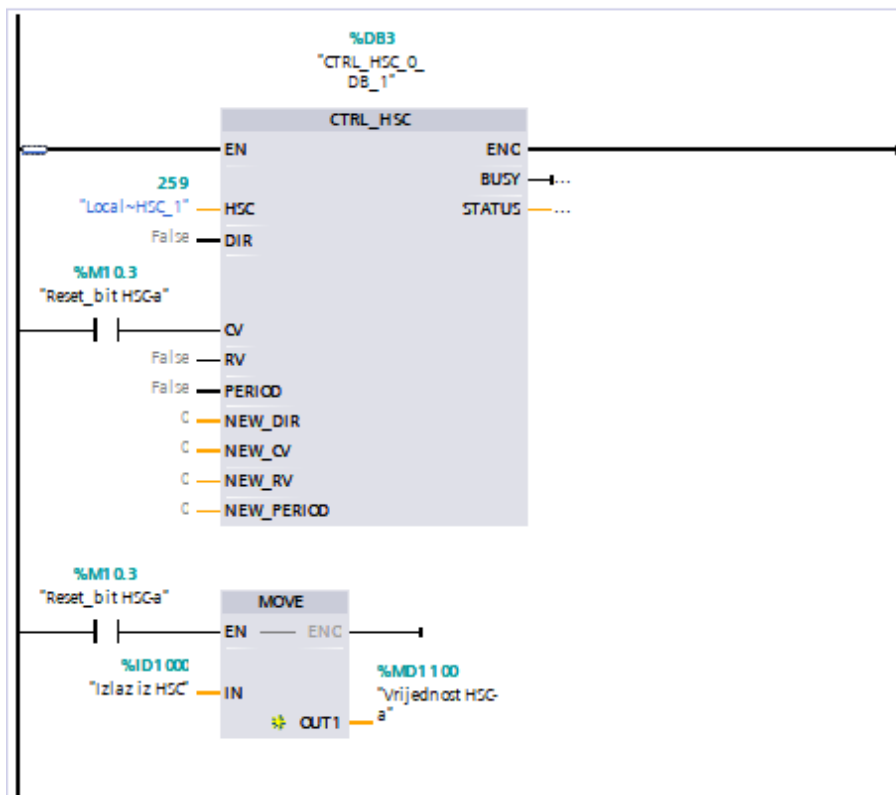
Ovaj blok služi za upravljanje brzinom bez PID regulacije. Unos broja okretaja se vrši preko dodirnog ekrana.

Block title:

čiklički prekid svkih 100ms

Network 1:

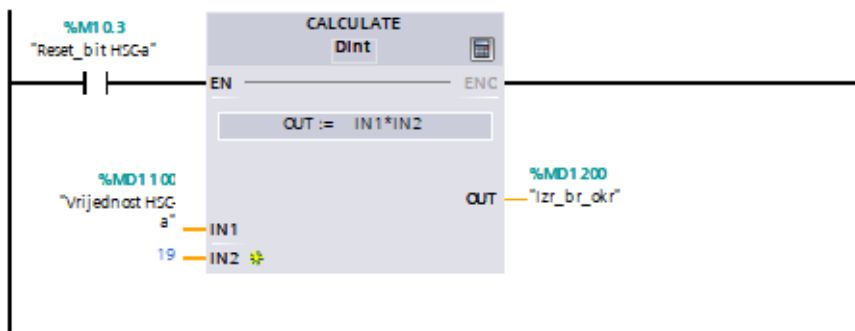
Definiranje HSC-a 1 i prijenos trenutne vrijednosti HSC-a



Brzi brojač se izvršava u prekidnoj rutini svakih 100 ms te se pri izlasku resetira na nulu. U ovom bloku je definiran brzi brojač HSC1 koji se nalazi na ulazu I0.0. Vrijednost brzog brojača se prebacuje u memorijsku lokaciju MD1100.

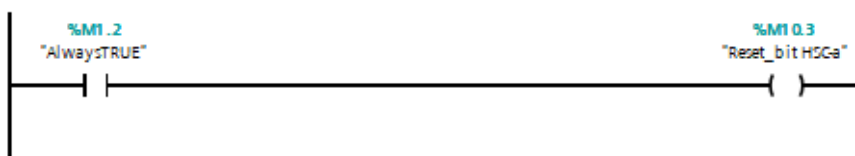
Network 2:

Izračun broja okretaja



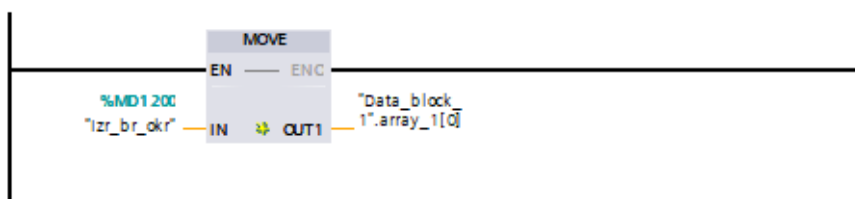
Network 3:

Postavljanje reset bita HSC-a



Network 4:

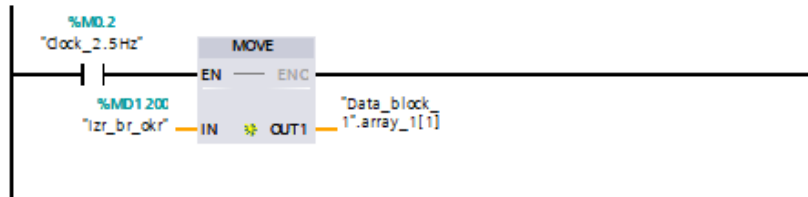
Spremanje vrijednosti broja okretaja u array poziciju 0



Množenjem broja impulsa s devetnaest dobiva se broj okretaja. Postavljen je bit za reset brzog brojača. Izračunati broj okretaja se sprema u polje (eng. *array*) na poziciju 0.

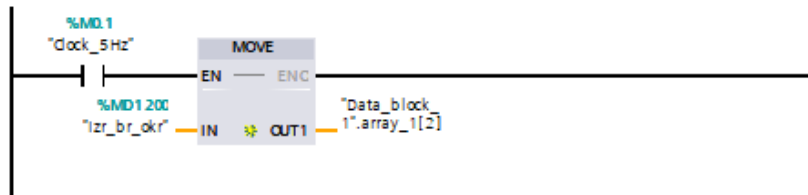
Network 5:

Spremanje vrijednosti broja okretaja u array poziciju 1



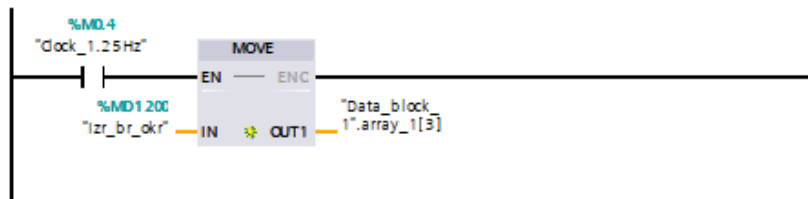
Network 6:

Spremanje vrijednosti broja okretaja u array poziciju 2



Network 7:

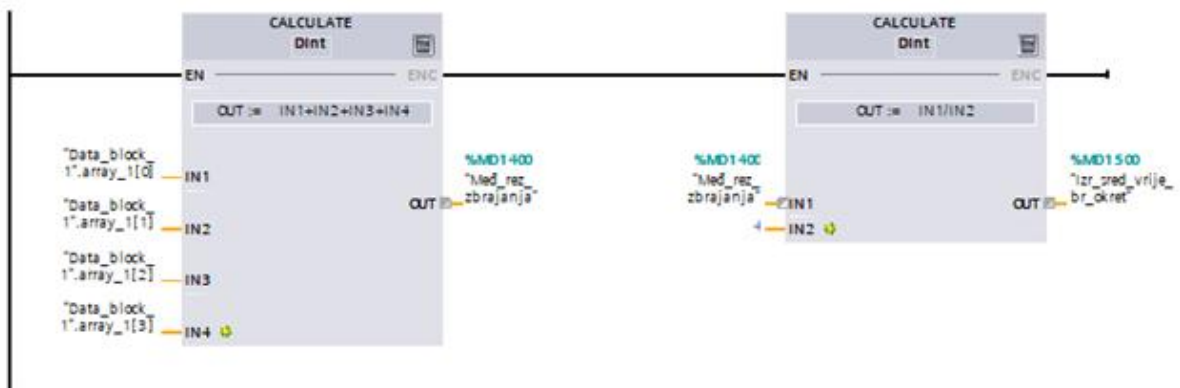
Spremanje vrijednosti broja okretaja u array poziciju 3



Clock bitovi služe za prijenos broja okretaja u polje na različite pozicije.

Network 8:

Izračun srednje vrijednosti br_okret korištenjem 4 vrijednosti



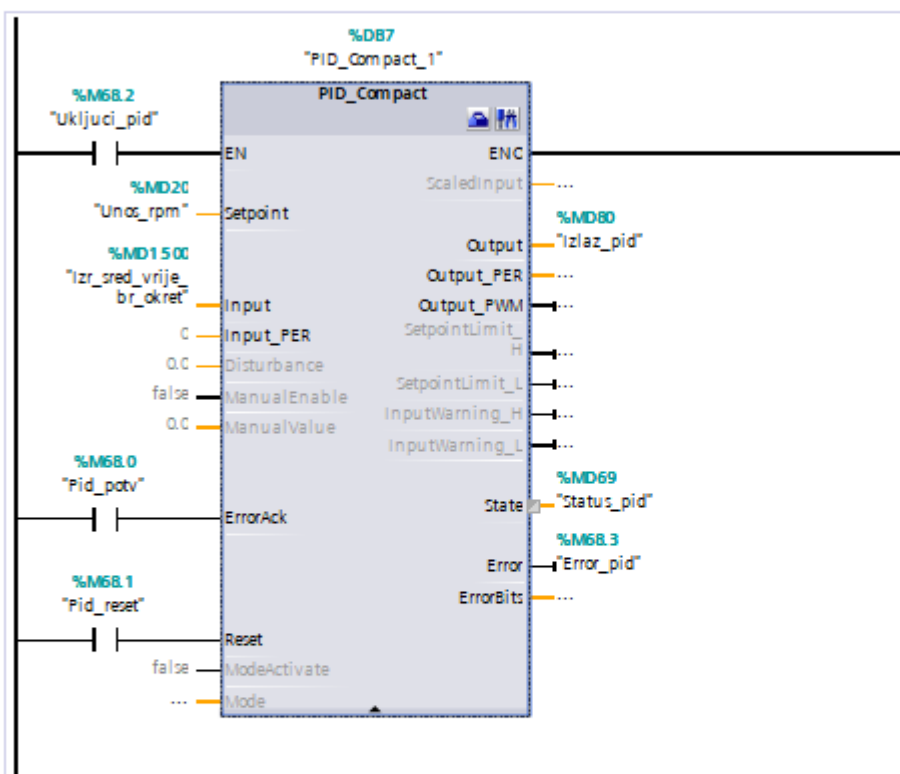
Računa se srednja vrijednost 4 broja i dobiva se stvaran broj okretaja.

Block title:

Ciklički prekid svakih 300ms

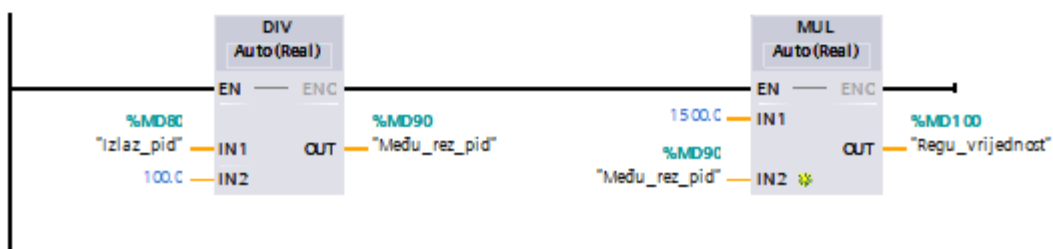
Network 1:

Definiranje bloka PID regulacije



Network 2:

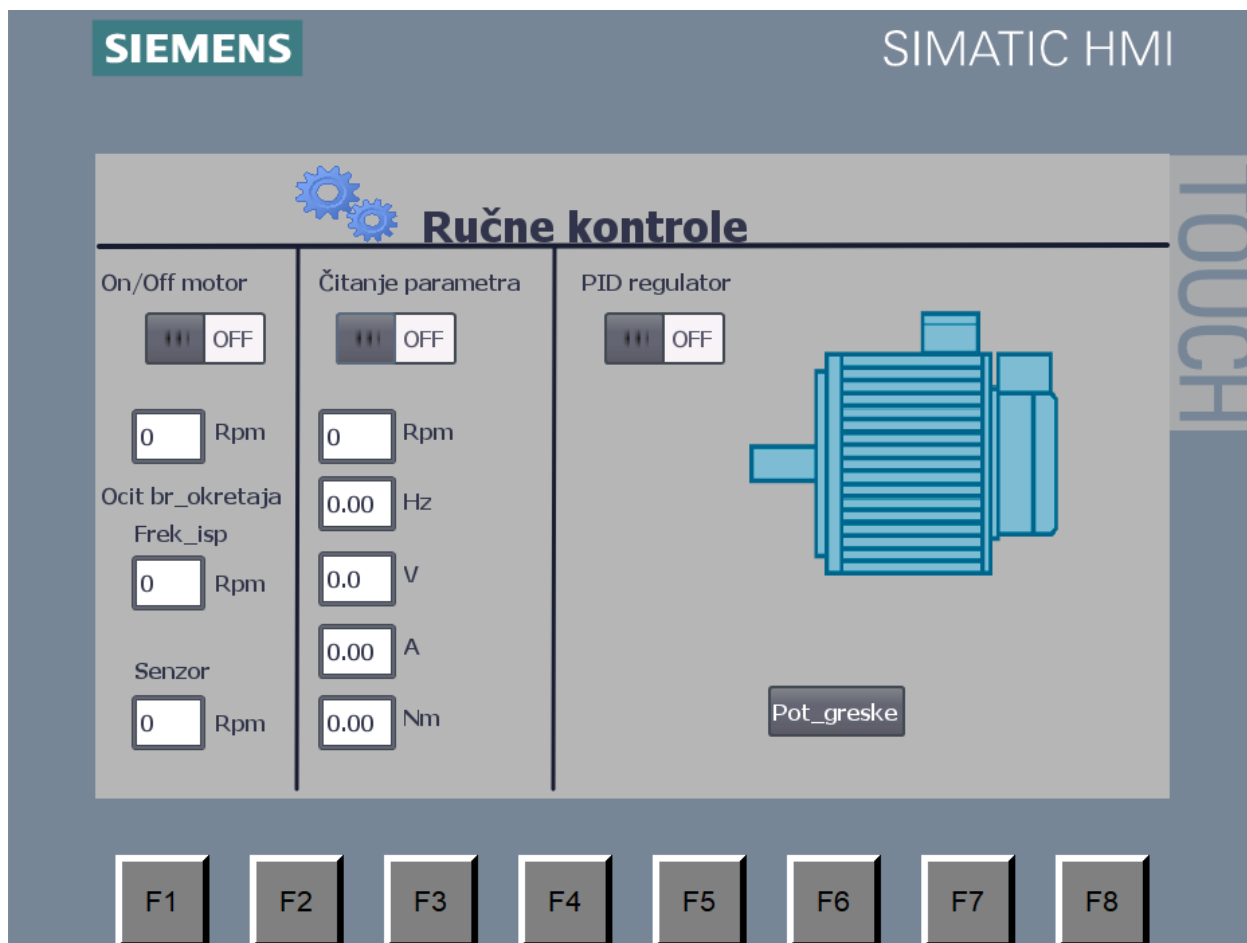
Skaliranje i izračun izlaza PID-a



PID regulacija se odvija svakih 300 ms, a izlazna vrijednost se skalira i množi s 1500 da se dobije regulacijska vrijednost odnosno broj okretaja.

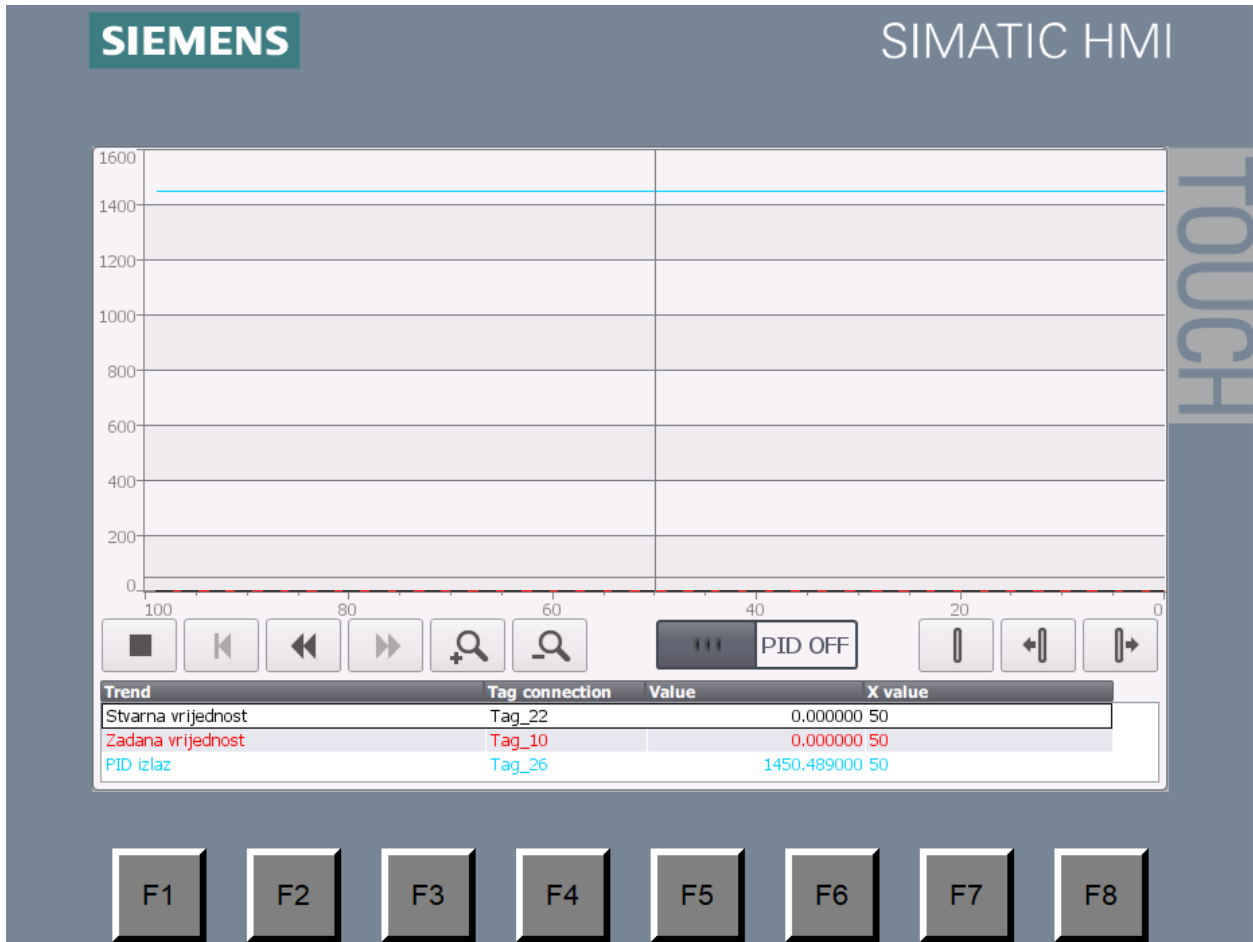
4.2. Vizualizacija na dodirnom ekranu

Za vizualizaciju je korišten dodirni ekran KTP700 Basic PN. Vizualizacija se sastoji od dva zaslona s mogućnosti navigacije. Prvi zaslon naziva „Ručne kontrole“ se koristi za uključenje elektromotora, unos broja okretaja, čitanje parametra, uključenje/isključenje PID regulatora i potvrdu komunikacijske greške ako ona postoji.



Slika 4.1 Zaslon ručne kontrole

Drugi zaslon se sastoji od trend prikaza PID regulacije. Tim prikazom može se vidjeti prijelazna pojava PID regulatora.



Slika 4.2 Zaslon Trend prikaza

5. Zaključak

Regulacijska tehnika veoma je zastupljena u industriji te zajedno s automatizacijom tvori nedodirljivu strukturu modernih pogona. U ovom radu korišteni su moderni automatizacijski uređaji i tehnologija. Kod mjerenja broja okretaja postoji mjerna pogreška. Ta pogreška može se smanjiti na nekoliko načina kao korištenjem diska sa više rupa npr. 60 da se dobije veća rezolucija i manja pogreška. Bolje rješenje od senzora je enkoder kod kojeg bismo znali i promjenu smjera. Kočnica za ovaj tip elektromotora je prejaka, ali na taj način mogu se testirati sigurnosni mehanizmi frekventnog ispravljača. PID regulacija osim o parametrima ovisi i o izmjerenoj vrijednosti sa senzora te naravno postoji i neko odstupanje. Vizualizacija izrađena na dodirnom ekranu omogućava lakše praćenje i kontrolu pojedinih parametra. Radom je simulirano moderno okruženje i kontinuirana regulacija elektromotora.

(vlastoručni potpis)

U Varaždinu, 03.10.2018 godine

6. Literatura

- [1] Z. Vukić, Lj. Kuljača: Automatsko upravljanje - analiza linearnih sustava, Kigen, 2004.
- [2] Mato Fruk, Danijel Maršić, Goran Malčić; Mjerenje brzine vrtnje pomoću programirljivog logičkog kontrolera, Computers in Technical Systems (CTS), MIPRO 2008, Opatija, 2008. , dostupno 20.9.2018
- [3] <https://www.downloads.siemens.com/download-center/Download.aspx?pos=download&fct=getasset&id1=A6V10663221>, dostupno 20.9.2018
- [4] <https://support.industry.siemens.com/cs/document/109475044/sinamics-blocks-drivelib-for-the-control-in-the-tia-portal?dti=0&lc=en-WW> , dostupno 20.9.2018
- [5] <https://support.industry.siemens.com/cs/document/39710145/simatic-s7-1200-easy-book?dti=0&lc=en-WW>, dostupno 20.9.2018

Popis slika

Slika 2.1 Blokovski prikaz upravljanja bez povratne veze: XR - Referentna veličina ; Ur - Upravljački signal ; U - Pobuda izvršnog člana; y - Izlazna veličina [1].....	2
Slika 2.2 Blokovski prikaz upravljanja s povratnom vezom: XR - Referentna veličina ;Ur - Upravljački signal; U - Pobuda izvršnog člana ; y - Izlazna veličina ; e - Signal zbroja ili razlike [1].....	3
Slika 2.3 Prijelazna karakteristika P regulatora [1]	4
Slika 2.4 Prijelazna karakteristika PI regulatora [1].....	5
Slika 2.5 Prijelazna karakteristika PID regulatora [1].....	6
Slika 2.6 Struktura PID regulatora [1].....	6
Slika 3.1 Izometrijski pogled na 3D model	7
Slika 3.2 Pogled na 3D model nosača senzora	8
Slika 3.3 3D model kočnice.....	9
Slika 3.4 3D model diska kočnice	9
Slika 3.5 3D model diska za osovinu	10
Slika 3.6 3D model nosača kočnice.....	10
Slika 3.7 3D model elektromotora s kočnicom, senzorom i nosačima.....	11
Slika 3.8 Stvarni izgled motora s kočnicom, senzorom i nosačima	12
Slika 3.9 Primjer kontrolne riječi STW1 1 [3]	15
Slika 3.10 Primjer statusne riječi ZSW1 [3].....	16
Slika 3.11 Izgled PROFINET komunikacije	16
Slika 3.12 Podešen frekventni ispravljač u STARTER-u.....	17
Slika 3.13 SINA_SPEED blok [4].....	18
Slika 3.14 SINA_PARA blok [4]	19
Slika 3.15 PID_Compact blok [5]	20
Slika 3.16 Prijelazna funkcija PID_Compact bloka [5]	20
Slika 3.17 Blok dijagram PID_Compact bloka [5].....	21
Slika 3.18 Konfiguracijski prozor PID_Compact bloka (osnovne postavke).....	22
Slika 3.19 Konfiguracijski prozor PID_Compact bloka (postavke procesne veličine).....	23
Slika 3.20 Konfiguracijski prozor PID_Compact bloka (napredne postavke)	24
Slika 3.21 Commissioning prozor PID_Compact bloka	25
Slika 3.22 P djelovanje regulatora.....	26
Slika 3.23 Djelovanje P i D parametra regulatora	27
Slika 3.24 Djelovanje PID regulatora.....	27

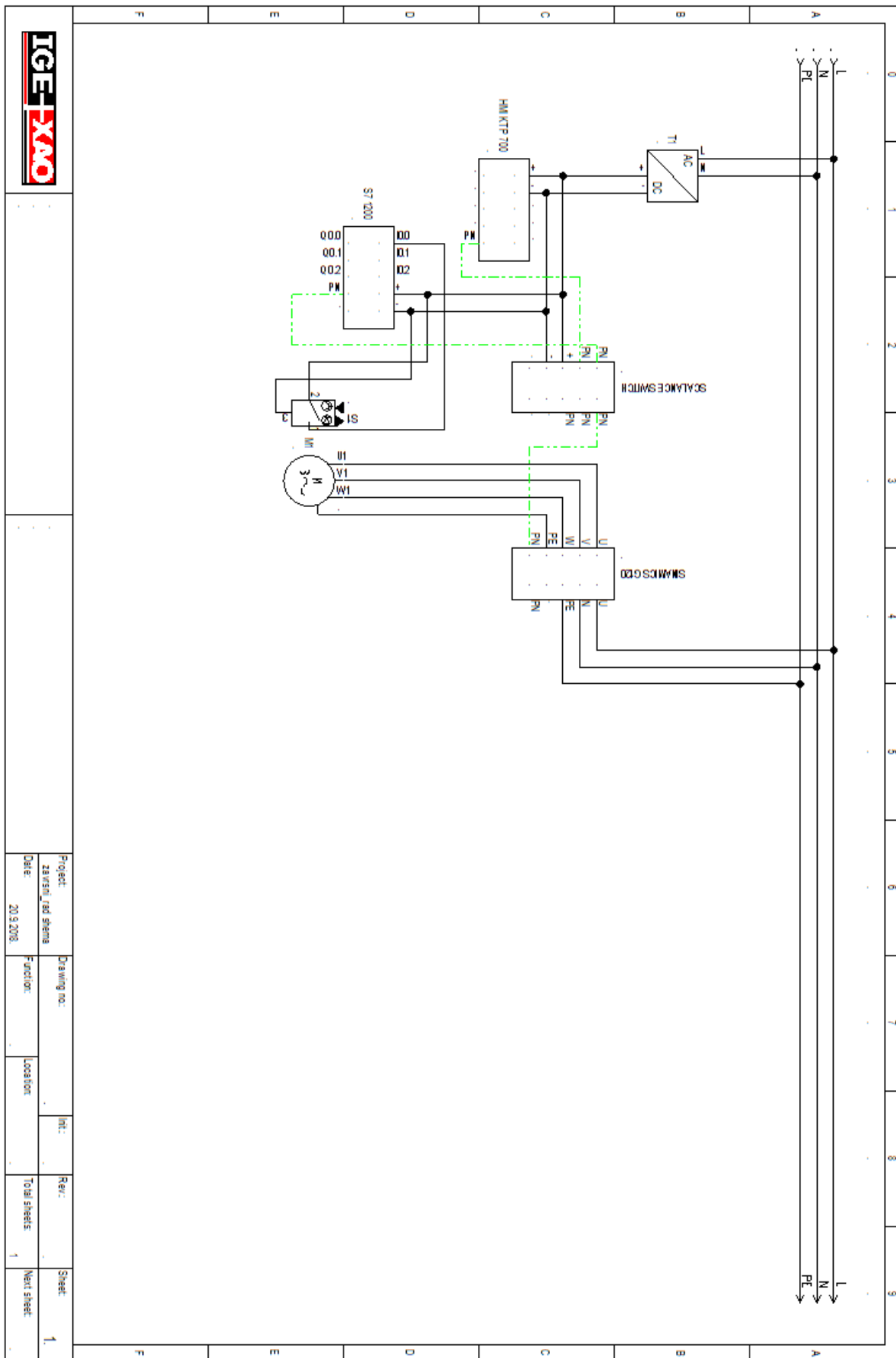
Slika 3.25 Parametri PID regulatora.....	28
Slika 4.1 Zaslون ručne kontrole.....	36
Slika 4.2 Zaslون Trend prikaza.....	37

Prilozi

Tablica korištenih ulaza, izlaza i memorijskih lokacija

Naziv	Mjesto	Tip podatka	Logička adresa
Clock_Byte	Default ta	Byte	%MB0
Clock_10Hz	Default ta	Bool	%M0.0
Clock_5Hz	Default ta	Bool	%M0.1
Clock_2.5Hz	Default ta	Bool	%M0.2
Clock_2Hz	Default ta	Bool	%M0.3
Clock_1.25Hz	Default ta	Bool	%M0.4
Clock_1Hz	Default ta	Bool	%M0.5
Clock_0.625Hz	Default ta	Bool	%M0.6
Clock_0.5Hz	Default ta	Bool	%M0.7
System_Byte	Default ta	Byte	%MB1
FirstScan	Default ta	Bool	%M1.0
DiagStatusUpdate	Default ta	Bool	%M1.1
AlwaysTRUE	Default ta	Bool	%M1.2
AlwaysFALSE	Default ta	Bool	%M1.3
Tag_1	Default ta	Bool	%M10.0
Tag_2	Default ta	Bool	%M10.1
Reset_bit HSC-a	Default ta	Bool	%M10.3
Izlaz iz HSC	Default ta	DWord	%ID1000
Vrijednost HSC-a	Default ta	DWord	%MD1100
Izr_br_okr	Default ta	DInt	%MD1200
Tag_7	Default ta	DInt	%MD1300
Uklju_unos	Default ta	Bool	%M12.0
Pot_greske	Default ta	Bool	%M12.1
Unos_rpm	Default ta	Real	%MD20
Motor_uklj	Default ta	Bool	%M12.2
Trenut_brzine	Default ta	Real	%MD22
Greška_pid	Default ta	Bool	%M12.3
Čita_par	Default ta	Bool	%M13.0
Greska_čit	Default ta	Bool	%M13.1
Tag_16	Default ta	Bool	%M13.2
Izlaz_timera	Default ta	Bool	%M13.3
Reset_timera	Default ta	Bool	%M13.4
Tag_19	Default ta	Bool	%I0.0
Tag_20	Default ta	DWord	%MD44
Međ_rez_zbrajanja	Default ta	Real	%MD1400
Izr_sred_vrije_br_okret	Default ta	Real	%MD1500
Tag_23	Default ta	Bool	%M27.7
Izlaz_pid	Default ta	Real	%MD80
Među_rez_pid	Default ta	Real	%MD90
Regu_vrijednost	Default ta	Real	%MD100
Pid_potv	Default ta	Bool	%M68.0
Pid_reset	Default ta	Bool	%M68.1
Error_pid	Default ta	Bool	%M68.3
Ukljuci_pid	Default ta	Bool	%M68.2
Tag_31	Default ta	Real	%MD1000
Status_pid	Default ta	DWord	%MD69

Shema spoja





Sveučilište
Sjever



SVEUČILIŠTE
SJEVER

**IZJAVA O AUTORSTVU
I
SUGLASNOST ZA JAVNU OBJAVU**

Završni/diplomski rad isključivo je autorsko djelo studenta koji je isti izradio te student odgovara za istinitost, izvornost i ispravnost teksta rada. U radu se ne smiju koristiti dijelovi tuđih radova (knjiga, članaka, doktorskih disertacija, magistarskih radova, izvora s interneta, i drugih izvora) bez navođenja izvora i autora navedenih radova. Svi dijelovi tuđih radova moraju biti pravilno navedeni i citirani. Dijelovi tuđih radova koji nisu pravilno citirani, smatraju se plagijatom, odnosno nezakonitim prisvajanjem tuđeg znanstvenog ili stručnoga rada. Sukladno navedenom studenti su dužni potpisati izjavu o autorstvu rada.

Ja, Matija Leljak (ime i prezime) pod punom moralnom, materijalnom i kaznenom odgovornošću, izjavljujem da sam isključivi autor/ica završnog/diplomskog (obrisati nepotrebno) rada pod naslovom kontrolirana regulacija brzine obrtaja elektromotora (upisati naslov) te da u navedenom radu nisu na nedozvoljeni način (bez pravilnog citiranja) korišteni dijelovi tuđih radova.

Student/ica:
(upisati ime i prezime)

Matija Leljak
(vlastoručni potpis)

Sukladno Zakonu o znanstvenoj djelatnosti i visokom obrazovanju završne/diplomske radove sveučilišta su dužna trajno objaviti na javnoj internetskoj bazi sveučilišne knjižnice u sastavu sveučilišta te kopirati u javnu internetsku bazu završnih/diplomskih radova Nacionalne i sveučilišne knjižnice. Završni radovi istovrsnih umjetničkih studija koji se realiziraju kroz umjetnička ostvarenja objavljuju se na odgovarajući način.

Ja, Matija Leljak (ime i prezime) neopozivo izjavljujem da sam suglasan/na s javnom objavom završnog/diplomskog (obrisati nepotrebno) rada pod naslovom kontrolirana regulacija brzine obrtaja elektromotora (upisati naslov) čiji sam autor/ica. upravljen PLC-om

Student/ica:
(upisati ime i prezime)

Matija Leljak
(vlastoručni potpis)