

# Zaštitne naprave na strojevima za obradu odvajanjem čestica

---

Eler, Ivana

Undergraduate thesis / Završni rad

2018

Degree Grantor / Ustanova koja je dodijelila akademski / stručni stupanj: **University North / Sveučilište Sjever**

Permanent link / Trajna poveznica: <https://um.nsk.hr/um:nbn:hr:122:622220>

Rights / Prava: [In copyright](#) / [Zaštićeno autorskim pravom.](#)

Download date / Datum preuzimanja: **2024-07-27**



Repository / Repozitorij:

[University North Digital Repository](#)



**SVEUČILIŠTE SJEVER**  
**SVEUČILIŠNI CENTAR VARAŽDIN**



**ZAVRŠNI RAD br. 283/PS/2018**

**ZAŠTITNE NAPRAVE NA STROJEVIMA ZA  
OBRADU ODVAJANJEM ČESTICA**

Ivana Eler

Varaždin, rujan 2018. godine

**SVEUČILIŠTE SJEVER**  
**SVEUČILIŠNI CENTAR VARAŽDIN**



**ZAVRŠNI RAD br. 283/PS/2018**

**ZAŠTITNE NAPRAVE NA STROJEVIMA ZA OBRADU  
ODVAJANJEM ČESTICA**

**Student:** Ivana Eler

**Mentor:** Zlatko Botak, dr.sc.

Varaždin, rujan 2018. godine

# Prijava završnog rada

## Definiranje teme završnog rada i povjerenstva

ODJEL	Odjel za strojarstvo		
PRISTUPNIK	Ivana Eler	MATIČNI BROJ	0408/336
DATUM	26.09.2018.	KOLEGIJ	Tehnologija I
NASLOV RADA	Zaštitne naprave na strojevima za obradu odvajanjem čestica		
NASLOV RADA NA ENGL. JEZIKU	Protective devices on cutting tool machines		
MENTOR	dr. sc. Zlatko Botak	ZVANJE	viši predavač
ČLANOVI POVJERENSTVA	1. Marko Horvat, dipl.ing., predavač		
	2. dr. sc. Zlatko Botak viši predavač		
	3. Katarina Pisačić, dipl.ing., predavač		
	4. Veljko Kondić, mag.ing.meh, predavač		
	5. _____		

## Zadatak završnog rada

BROJ	283/PS/2018
OPIS	<p>U radu je potrebno:</p> <ul style="list-style-type: none"><li>• Opisati provođenje mjera zaštite na radu, opasnosti na radnom mjestu, izvore opasnosti i pravila za rad na siguran način na alatnim strojevima.</li><li>• Opisati općenito zaštitne naprave, zahtjeve koji se postavljaju za njihovu izradu, montažu i korištenje, te prikazati nekoliko osnovnih tipova zaštite.</li><li>• Opisati način zaštite na strojevima za obradu odvajanjem čestica, brusilicama, bušilicama, blanjalicama, glodalicama i tokarilicama.</li><li>• U zaključku završnog rada osvrnuti se na problematiku zaštite na radu prilikom rada na strojevima s povećanom opasnošću.</li></ul>

ZADATAK URUČEN

27.09.2018



B. Botak

## **Zahvale**

Zahvaljujem svom mentoru, dr.sc. Zlatku Botaku, na pruženom povjerenju i savjetima tijekom izrade ovog završnog rada. Također zahvaljujem tvrtki Kontrol biro d.o.o., koja mi je omogućila izradu praktičnog dijela ovog završnog rada.

Posebno zahvaljujem svojoj obitelji i prijateljima na bezuvjetnoj potpori tijekom studija i vjeri u moj uspjeh.

## Sažetak

U završnom radu analiziran je problem izloženosti radnika različitim opasnostima tijekom rada na strojevima za obradu odvajanjem čestica, te smanjivanje opasnosti pomoću zaštitnih naprava. Najveću opasnost predstavlja upadanje sitnih čestica metalne strugotine u radnikovo oko, pri čemu može doći do teške ozljede, pa čak i gubitka vida. Ostale opasnosti slične su opasnostima prilikom rada na drugim strojevima, a to su opasnost od zahvaćanja odjeće ili dijelova tijela rotirajućim i drugim pokretnim dijelovima strojeva, opasnost od električne struje, buka i vibracija i druge opasnosti. Ovaj završi rad prikazuje vrste zaštitnih naprava, kao što su blokirne, automatske ili nepomične zaštitne naprave, na različitim postupcima obrade odvajanjem čestica, koje značajno smanjuju opasnost od ozljede radnika.

Ključne riječi: opasnosti, ozljede, zaštita, zaštitni uređaji, strojevi za obradu odvajanjem čestica.

## **Summary**

In this assignment is analyzed the problem of exposure of the worker to different dangers during their work on cutting tool machines, and reducing the dangers with the help of protective devices. The biggest danger present the flying metal particles that can fall into workers eye, which can cause serious injuries and even the loss of eyesight. The other dangers are similar like the dangers on other machines such as the danger of catching clothes or part of workers body by rotating or other movable parts of the machine, the danger from electricity, noise, vibrations and other. This assignment shows the types of protective devices such as blocking, automatic and stationary protective devices on different cutting tool methods, which significantly reduce the possibility for workers to get injured.

Key words: dangers, injuries, protection, protective devices, cutting tool machines.

## **Popis korištenih kratica**

**HTML** HyperText Markup Language

Sintaksa za obilježavanje hipertekstualnih dokumenata.

**CNC** Computer Numerical Control

Numeričko upravljani alatni strojevi



# Sadržaj

1.UVOD .....	1
2.OPASNOSTI NA STROJEVIMA .....	4
2.1.Pravila za rad na siguran način na alatnim strojevima .....	4
2.2.Mehanički izvori opasnosti .....	4
3.ZAŠTITNE NAPRAVE .....	6
3.1.Blokirane zaštitne naprave .....	6
3.2.Automatske zaštitne naprave .....	7
3.3.Čvrste i/ili nepomične zaštitne naprave .....	7
3.4.Uređaji za daljinsko upravljanje .....	8
4.ZAŠTITNI UREĐAJI .....	9
5.ZAŠTITA NA STROJEVIMA ZA OBRADU ODVAJANJEM ČESTICA .....	10
5.1.Brušenje .....	10
5.1.1.Brusilice za plošno brušenje .....	10
5.1.2.Brusilice za okruglo brušenje .....	10
5.1.3.Brusilice za brušenje alata .....	11
5.1.4.Brusilice za plansko bušenje provrta .....	11
5.1.5.Brusilice za navoje .....	11
5.1.6.Brusilice za duboko brušenje .....	11
5.1.7.Tračne brusilice .....	12
5.1.8.Radionička brusilica .....	13
5.2.Bušenje .....	15
5.2.1.Stolna bušilica .....	15
5.2.2.Radionička bušilica .....	16
5.2.3.Viševretene bušilice .....	17
5.2.4.Ručne električne bušilice .....	17
5.2.5.Radijalne bušilice .....	18
5.2.6.Bušilice za duboko bušenje .....	19
5.2.7.Pravila zaštite na bušilicama .....	20
5.2.8.Uređaji za stezanje na bušilicama .....	20
5.2.9.Zaštitni sklopovi na bušilicama .....	21
5.3.Blanjanje .....	22
5.4.Glodanje .....	23
5.4.1.Vertikalna glodalica .....	24

5.4.2.Horizontalna glodalica.....	24
5.4.3.CNC glodalice.....	25
5.4.4.Oblici stezanja izradaka na glodalicama.....	26
5.5.Tokarenje.....	27
5.5.1.Univerzalne tokarilice.....	28
5.5.2.Revolverske tokarilice.....	29
5.5.3.Karusel tokarilice.....	29
5.5.4.CNC tokarilice.....	30
5.5.5.Kopirne tokarilice.....	30
5.5.6.Planska ili čeona tokarilica.....	31
5.5.7.Tokarski nož.....	31
5.5.8.Stezanje tokarskog noža.....	31
5.5.9.Stezanje obradaka.....	32
5.5.10.Zaštita pri radu na tokarilicama.....	32
5.5.11.Ograđivanje opasnog prostora.....	33
5.5.12Zaštita u zoni obrade tokarenjem.....	35
6.ZAŠTITNI UREĐAJI U PROIZVODNJI	
6.1.Općenito.....	39
6.2.Aluminijski tlačni lijev.....	40
6.3.Ispitivanje zaštitnog uređaja.....	41
7.ZAKLJUČAK.....	42
8.LITERATURA.....	44
9.POPIS SLIKA I TABLICA.....	45

# 1. Uvod

Početak razvoja čovječanstva pojavila se potreba za upotrebom pomagala i alata. Nalazišta iz starijeg kamenog doba pokazuju da je čovjek kao alate već tada koristio predmete nađene u prirodi. Postupnom spoznajom principa djelovanja poluge, ručnog klina i oštrog brida kamena ili kosti kao rezne oštrice, započinje tehnološki razvoj i stječu se prva iskustva sa svojstvima i različitim materijalima i njihovom primjenom.

Prva oblikovanja alata i primjena za neku obradu smatraju se počecima razvoja obrade odvajanjem čestica. Već tada se pokazuje potreba za različitim postupcima obrade.

Obrada odvajanjem čestica je promjena oblika obratka mehaničkim odvajanjem čestica materijala, a može se izvoditi ručnim alatima ili strojno na alatnim strojevima. Kod postupaka obrade odvajanjem se s obratka odvajaju čestice materijala pomoću alata s jednom ili više reznih oštrica u obliku klina. Pri tome, alat i obradak moraju uz promjene energije, imati i određena gibanja koja omogućuju proces obrade odvajanjem.

Razni strojevi i uređaji obavljaju, odnosno pomažu pri obavljanju raznih operacija na radnim mjestima. Pri radu na strojevima za obradu odvajanjem čestica postoji svakodnevno izlaganje različitim opasnostima, te mnogim nezgodama, često s veoma ozbiljnim posljedicama, zbog kojih nastaju (direktno ili indirektno) ekonomski gubici koji se negativno odražavaju na rad tvrtke. Pri rukovanju strojevima često se javljaju opasnosti od mehaničkih ozljeda. Na primjer, pojavljuju se ozljede pri rukovanju ostrim i šiljastim predmetima, rotirajućim predmetima, na mjestima uklještenja, u blizini predmeta koji se gibaju pravocrtno i sl. Osim toga, opasnosti predstavljaju i dijelovi strojeva, predmeti ili čestice koji mogu odletjeti iz stroja (otpuštanje dijelova, čestice predmeta obrade i sl.). Kod postrojenja najčešće se pojavljuju mjesta mogućeg oštećenja i zastoja. Najčešće ozljede su posjekotine, nagnječenja, razderotine, kontuzije, iščašenja i druge unutarnje rane, amputacije i slično.

Budući da je čovjek sudionik gotovo svake nezgode, danas se općenito smatra da je glavni krivac za njen nastanak-bilo da se radi o radniku koji je skinuo zaštitnu napravu na oruđu za rad, bilo o konstruktoru stroja koji zaštitnu napravu nije predvidio. Dosadašnje iskustvo pokazuje da se aktivnost na sprečavanju nezgoda ne može ograničiti samo na suradnju s radnicima i njihovo poučavanje, jer se ne može očekivati maksimalan oprez u toku čitava radnog vremena i potpuna savjesnost u obavljanju poslova.

U tablici 1.1. prikazana su moguća mjesta oštećenja i zastoja.

Tablica 1.1 Moguća mjesta oštećenja i zastoja

Moguća mjesta oštećenja i zastoja	Udio oštećenja u (%)
Odstranjivanje smetnji kod postrojenja u pogonu	20
Pogrešan smještaj zaštitnih ograda	14
Stavljanje materijala kod postrojenja u pogonu: raspored manualnih radnih mjesta je pogrešan	18
Pogrešno provođenje podešavanja radnih mjesta	5
Izvođenje priprema kod postrojenja u pogonu	5
Pogrešan postupak pri programiranju	7
Pogreška pri upravljanju	7
Nedostatak hvataljke	10
Nedostatak na kabelu - oštećenje	10
Isključenje u nuždi nije potpuno priključeno	5

Svako ozbiljnije nastojanje sprečavanja nezgoda polazi od eliminiranja opasnosti na stroju, kako bi se postiglo nesmetano obavljanje svih radnih operacija. Ako se polazi s tog stajališta, kao primarni uzrok nezgode pojaviti će se tehnički faktor, npr. pomanjkanje zaštitne naprave ili loše izvedena ili postavljena naprava. Ispitivanje uzroka nezgode razotkriva izvore opasnosti koje treba eliminirati. Poznavanje izvora opasnosti omogućava njihovo uklanjanje prije stavljanja stroja u rad, čime se mogućnost pojavljivanja nezgoda osjetno smanjuje.

Nerijetko se smatra da je dovoljno zaštititi samo mjesto obavljanja rada i dijelove za prijenos mehaničke energije, dok se ostali izvori opasnosti često zanemaruju. Kod postavljanja bilo kakvih zaštitnih naprava treba težiti da se ostvari osnovna funkcija zaštitne naprave, tako da u svakom trenutku sprječava pristup opasnom mjestu i da pruža punu garanciju da u svojoj primjeni neće zatajiti. Otklanjanje izvora opasnosti i zaštita na strojevima preduvjet su sigurnog i nesmetanog obavljanja poslova.

Ispravno izvedena i postavljena zaštitna naprava štiti radnika od posljedica nesvjesnih i nepažljivih postupaka, bez obzira na to radi li se o mlađem ili starijem, iskusnom ili neiskusnom radniku, jer i iskusan radnik može pogriješiti ili u mislima odlutati od posla zbog umora, brige, bolesti itd. Zaštitne naprave naročito su korisne kad se primjenjuju na starijim strojevima. Kod mladih i novih radnika zaštitni uređaji doprinose uklanjanju straha od stroja i na taj način povećavaju produktivnost radnika.

Radeći na stroju koji nije zaštićen, radnik ne može tokom čitavog radnog vremena održati maksimalnu pažnju kako se ne bi povrijedio, jer mora voditi računa o kvaliteti svog

rada, normi itd. Osoba koja u takvom slučaju nije oprezna i koja se uljuljala u osjećaj sigurnosti, bit će u nekom momentu izvrgnuta opasnostima.

Mehanička zaštita strojeva je stalna, tj. neprekidno zaštićuje opasno mjesto na stroju, te se može vrlo lako kontrolirati, dok se ljudski rad i navike teško nadziru i nikad se ne zna što se radniku može dogoditi, ako stroj nije zaštićen. Zaštita svih strojeva i uređaja osnovni je preduvjet za provođenje cjelokupnog programa sigurnosti pri radu u radnoj organizaciji.

## **2. Opasnosti na strojevima**

Za provođenje učinkovitih mjera zaštite na radu potrebno je poznavati opasnosti koje prijete na radu, jer one mogu izazvati nezgode ili štetno djelovati na organizam i radnu sposobnost radnika uzrokujući ozljede ili profesionalne bolesti. Opasnosti na radnom mjestu podrazumijevaju mehaničke opasnosti (opasnosti od električne struje, opasnosti od požara i eksplozije te toplinske opasnosti), štetnosti u radnom okolišu (djelovanja mikroklima-temperatura, vlažnost, strujanje zraka, buka, vibracija, kemijske tvari, biološke tvari, zračenja) i napore tijekom radnog procesa (tjelesni i psihofizički naponi).

### **2.1. Pravila za rad na siguran način na alatnim strojevima**

1. Strojem smije rukovati samo osposobljen radnik.
2. Prije početka rada treba se uvjeriti da rad stroja neće ugroziti druge radnike.
3. Zabranjeno je čišćenje, podmazivanje i popravljanje stroja dok je u pogonu.
4. Prostor oko stroja mora biti očišćen, a pristup stroju oslobođen.
5. Potrebno je nositi radnu odjeću koja priliježe uz tijelo.
6. Kosa se treba nalaziti pod kapom ili svezanom maramom.
7. Obavezno je nošenje zaštitnih naočala.
8. Ne smije se nositi kravata, nakit ili slični predmeti dok se radi na stroju.
9. Ne smiju se skidati zaštitne naprave na stroju.
10. Smije se upotrebljavati samo ispravan alat.
11. Svaki kvar ili nedostatak na stroju potrebno je prijaviti odgovornoj osobi.

### **2.2. Mehanički izvori opasnosti**

Mehaničke opasnosti su sve vrste opasnosti koje proizlaze iz mehaničkog djelovanja sredstava rada, a javljaju se pri radu s alatima i strojevima. Mehaničke opasnosti prisutne su kod rukovanja oštrim i šiljastim predmetima, rotirajućim i pravocrtno gibajućim predmetima.

#### **Mehaničke opasnosti predstavljaju:**

1. Oštri i šiljati predmeti u stanju mirovanja (posjekotine, rane).
2. Rotirajući dijelovi (posjekotine, zahvaćanje dijelova odjeće, uklještenje).
3. Ostali pokretni dijelovi (povratni hod oruđa).
4. Dijelovi i čestice koji odlijeću (prilikom tokarenja, brušenja i slično).

5. Rasprskavanje i odlijetanje dijelova i čestica (npr. brusne ploče).
6. Pad predmeta na radnika (na glavu, ruku, nogu).
7. Pad radnika na razini (neravni podovi, poskliznuće).
8. Pad radnika s visine (s ljestvi, skela, podesta).
9. Pad radnika u dubinu (otvori u podu).
10. Zatrpavanja (npr. pri kopanju).
11. Udar radnika (u vozila, predmete i obrnuto).

**Mehanička oštećenja su:**

1. ubodi,
2. posjekotine,
3. uklještenja,
4. razderotine,
5. nagnječnja,
6. kontuzije,
7. prijelomi,
8. amputacije i slično.

Tokom rada na različitim strojevima-kružnim tračnim pilama, brusilicama, glodalicama postoje specifične mehaničke opasnosti u blizini komada koji se obrađuje. Opasnosti na mjestima obavljanja radnog postupka prisutne su i kod probijanja, odsijecanja, prešanja i kovanja komada.

### 3. Zaštitne naprave

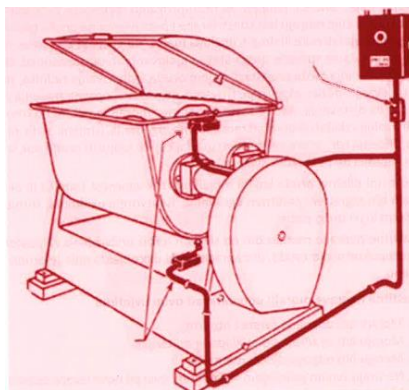
Ograde, zgrade, štitnici, poklopci, oklopi, vratašca, kape, nape, branici i dr. su zaštitne naprave koje moraju biti konstruirane i postavljene na oruđu, tako da se onemogući ulazak ruke ili drugih dijelova tijela u opasna mjesta za vrijeme rada stroja. Ostala štetna djelovanja na radnika može predstavljati lom oruđa, odbacivanje radnika, prskanje, izlivanje, požar, eksplozija, trovanje, nagrizanje, opasna zračenja te ostala štetna djelovanja. Pokretni dijelovi oruđa, koji mogu ugroziti sigurnost radnika, moraju biti zagrađeni zaštitnim ogradama ili zatvoreni oklopima, štitnicima, kućištem ili na drugi način. Na odgovarajući i siguran način zaštitne naprave moraju biti pričvršćene za postolje ili drugi nepokretni dio oruđa.

Zaštitne naprave moraju udovoljiti sljedećim uvjetima:

1. moraju biti izrađene od prikladnog materijala,
2. moraju biti odgovarajućih dimenzija,
3. moraju biti dovoljno čvrste i otporne,
4. ne smiju svojim položajem i izvedbom stvarati nove izvore opasnosti,
5. moraju biti izvedene tako da se ne mogu skinuti bez upotrebe alata.

#### 3.1. Blokirane zaštitne naprave

Blokirane zaštitne naprave sprečavaju da stroj radi kada se aktivira blokada, tako da radnik više ne može doći u opasnost. Kada je zaštitna naprava otvorena, startni mehanizam je blokirano, kako bi se spriječio iznenadno pokretanje stroja. Blokade mogu biti mehaničkog ili elektroničkog tipa. Mogu se ugrađivati i dvoručni uređaji za pokretanje stroja, koji zahtijevaju da obje ruke budu na komandama koje su udaljene od opasnih mjesta na stroju.



Slika 3.1 Zaštitna naprava za blokiranja [1]



### 3.2. Automatske zaštitne naprave

Kada se iz praktičnih razloga ne mogu koristiti niti blokirna niti fiksirana zaštitna naprava, koriste se automatske zaštitne naprave. One sprječavaju pristup dijelu tijela radnika u zone opasnosti, te obično djeluju kroz sam stroj putem sustava spojeva i poluga. Odvlačeće ili čišćeće zaštitne naprave spadaju u vrstu automatskih zaštitnih naprava ili sustava.



*Slika 3.2 Automatska zaštitna naprava [1]*

### 3.3. Čvrste i/ili nepomične zaštitne naprave

Čvrste i/ili nepomične zaštitne naprave ne mogu se pomicati, ne mogu se ukloniti i pouzdano štite. One onemogućavaju pristup u opasnu zonu i zaštićuju od rasprsnutih dijelova komada i stroja.



*Slika 3.3 Zaštitna ograda [1]*

### **3.4. Uređaji za daljinsko upravljanje**

Uređaji za daljinsko upravljanje izvode se na strojevima u slučajevima:

- kad se radi na oruđu s toplinskim zračenjem,
- kad se radi s oruđem s opasnim zračenjem
- kad se radi s oruđem koje stvara buku
- kad se radi s oruđem koje pri padu oslobađa štetne tvari,
- daljinski nadzor
- daljinska signalizacija
- daljinsko mjerenje

Daljinsko upravljanje nije potrebno ako su zadovoljena dva uvjeta:

1. ako radnik dolazi povremeno u blizinu oruđa radi nadzora,
2. ako se radnik kod povremenog dolaska u blizinu oruđa može zaštititi primjenom osobnih zaštitnih sredstava.



*Slika 3.4 Zaštitna naprava za daljinsko upravljanje [1]*

## 4. Zaštitni uređaji

Zaštitni uređaji su konstrukcijski elementi oruđa koji služe za zaštitu radnika (od pojedinih opasnosti) i za rad, i to na sljedeće načine:

- ograničuju ili onemogućuju prisustvo tijela ili dijelova tijela radnika opasnim mjestima,
- onemogućuju povećanje ili sniženje tlaka, temperature i drugih svojstava tvari,
- onemogućuju preopterećenje oruđa,
- onemogućuju nekontroliran rad oruđa ili njegovih dijelova,
- zaštićuju oruđe i radnika od drugih opasnih pojava zbog zatajivanja normalnih funkcija oruđa.

Zaštitne naprave moraju ispunjavati uvjete čvrstoće, otpornosti izvedenog materijala, slobodnog pristupa, prikladnih dimenzija, rukovanja i mogućnosti dobrog viđenja kroz zaštitni uređaj ili preko zaštitnog uređaja.

Uvjeti za izradu zaštitnog uređaja su:

- moraju onemogućiti ulazak stranog tijela u opasno mjesto,
- moraju biti dovoljno čvrsti i otporni,
- moraju biti izrađeni od prikladnog materijala,
- ne smiju svojim položajem i izvedbom stvarati nove izvore opasnosti,
- ne smiju ometati proizvodnju, odnosno uporabu oruđa,
- moraju omogućiti promatranje procesa rada putem dobrog viđenja.

Zaštitni uređaji se dijele na:

- optoelektrične zaštitne uređaje,
- SICK-SLG svjetlosne zavjese,
- laserske zaštite na prešama,
- sigurnosne kontaktne podloške.

## 5. Zaštita na strojevima za obradu odvajanjem čestica

### 5.1. Brušenje

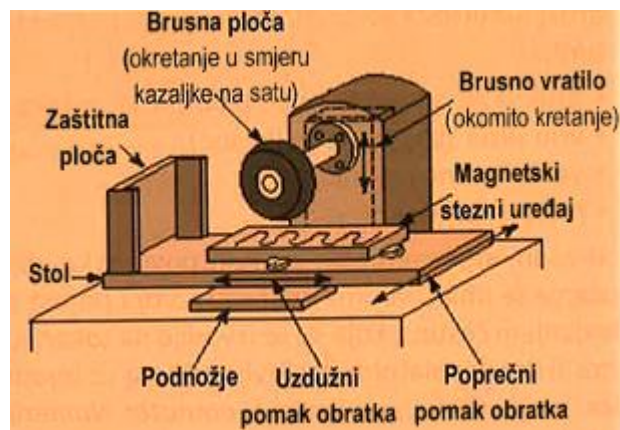
Brušenje je vrlo čest postupak obrade odvajanjem čestica, te u zadnjem desetljeću ima veoma snažan razvoj i porast primjene jer imaju poboljšanu točnost, veću pouzdanost, snažniju konstrukciju i postižu veću produktivnost.

Brusilice se dijele u 5 kategorija:

- brusilice za plošno brušenje,
- brusilice za cilindrične površine,
- brusilice za brušenje bez centra,
- brusilice za unutrašnje brušenje,
- brusilice za specijalne namjene.

#### 5.1.1. Brusilice za plošno brušenje

Brusilice za plošno brušenje koriste se za brušenje nepravilnih, ravnih i kutnih površina.

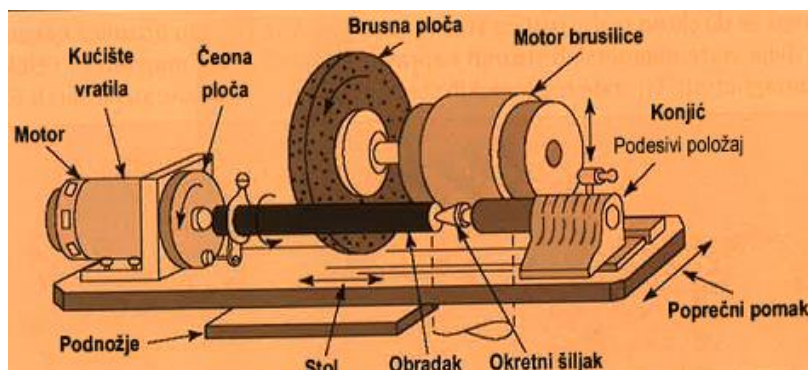


Slika 5.1 Shematski prikaz osnovnih dijelova i kretanja plošne brusilice [1]

#### 5.1.2. Brusilice za okruglo brušenje

Brusilice za okruglo brušenje koriste se za brušenje površina cilindričnih predmeta, koje mogu biti ravne, profilne ili navojne. Radni obradak može varirati od tankih osovina do debelih valjaka s promjerom većim od 1 metra. Pri obradi predmeta velikih tvrdoća, ili

kada se traži velika preciznost i vrhunska kvaliteta obrađene površine, cilindrične brusilice zamjenjuju tokarilice.



Slika 5.2. Osnovni dijelovi i smjerovi kretanja kod brusilice za uzdužno vanjsko kružno brušenje [1]

### 5.1.3. Brusilice za brušenje alata

Brusilice za brušenje alata konstruirane su za brušenje glodala, razvrtača, nareznica, ureznika i drugih alata. Najpopularnija i najsvestranija brusilica alata je univerzalna brusilica za alate. Univerzalna brusilica ima različite nastavke koji služe za oštrenje različitih reznih alata.

### 5.1.4. Brusilice za plansko brušenje provrta

Brusilice za plansko brušenje provrta koriste se za točno brušenje konusnih ili ravnih provrta. Opremljene su vertikalnim vratilom koje drži i okreće brus, te imaju vrlo visoku točnost pozicioniranja.

### 5.1.5. Brusilice za navoje

Brusilice za navoje su specijalne brusilice koje sličje brusilicama za kružno brušenje. Imaju vrlo precizna navojna vretena, kojima se može proizvesti točan korak i nagib na navoju. Kako bi proizvele točan profil navoja moraju imati uređaj za oštrenje i oblikovanje brusne ploče.

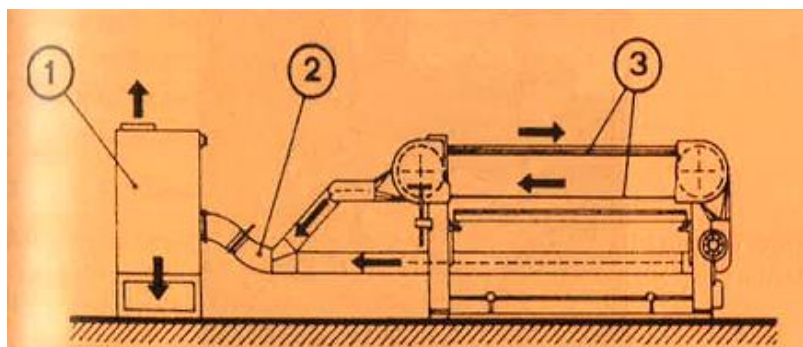
### 5.1.6. Brusilice za duboko brušenje

Kod dubokog brušenja oblikovana brusna ploča ulazi u obradak efektno odstranjujući materijal do konačnog oblika u jednom prolazu. Na ovaj način mogu se odstraniti velike

količine materijala kao i kod glodanja, blanjanja i drugih postupaka obrade odvajanjem čestica. Brusne ploče za duboko brušenje uglavnom su mekšeg tipa s otvorenom strukturom koja održava nisku temperaturu brušenja te omogućava bolju kvalitetu površine. Obratci ne zahtijevaju prethodnu obradu.

#### 5.1.7. Tračne brusilice

Tračne brusilice rade na principu brušenja trakom, koja rotira pokretana pogonskom remenicom, a obradak se nalazi pričvršćen na radni stol brusilice. Na tračnim brusilicama postoje uređaji za otprašivanje čestica metala i brusne trake, koja se troši tijekom postupka brušenja.



Slika 5.3 Samostalni uređaj za otprašivanje na tračnoj brusilici [1]

Na slici 5.3. prikazan je samostalni uređaj za otprašivanje na tračnoj brusilici gdje su:

1. otprašivači,
2. cjevovod za odsisavanje prašine,
3. brusna traka.

Tračne brusilice moraju ispunjavati sljedeće zahtjeve:

1. Na tračnim brusilicama mora se na pogonskom i vodećem kolu brusne trake izvesti zaštitna naprava s ugrađenim sustavom za odsis brusne prašine.
2. Pogonski uređaj mora biti uzemljen.
3. Uređaj mora imati zaštićene sve dijelove koji mogu na mehanički način ozlijediti radnika koji vrši radne operacije.
4. Uređaj mora imati sustav za odvođenje prašine sa zasebnim motorom ili posebnim uređajem, kao što je usisivač predviđen za takve namjene.

5. Radionička tračna brusilica mora imati postolje na kojem će biti na povišenom mjestu.
6. Mora imati certifikat kojim će se u svakom trenutku moći dokazati njena ispravnost.
7. Mora imati upute za sigurno rukovanje na poznatom jeziku.

Tračna brusilica na slici 5.4. napravljena je protivno pravilima zaštite na radu, jer bi remenica koja prenosi vrtnju elektromotora na vratilo morala biti u nekakvom oklopu, koji bi zaštitio radnika od eventualnog zahvaćanja odjeće ili kose radnika. Također bi se trebali zaštititi i koluti oko kojih se vrti traka za brušenje.



*Slika 5.4 Tračna brusilica u proizvodnom pogonu [1]*

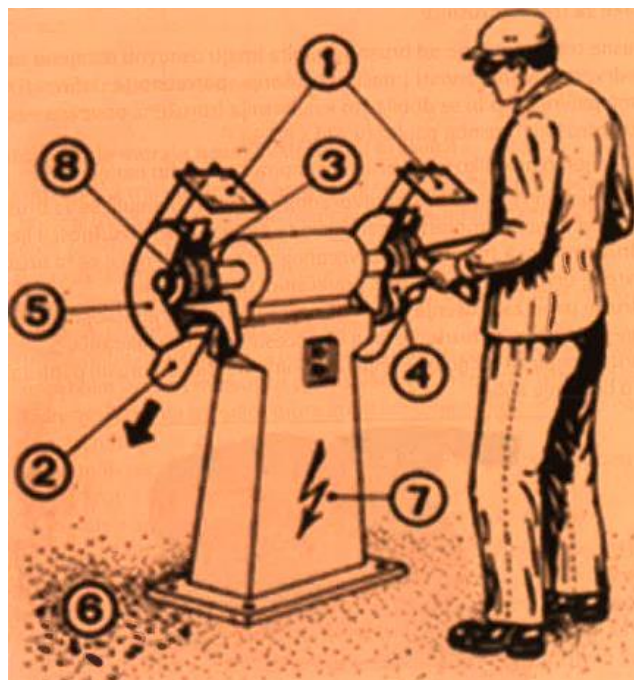
#### 5.1.8. Radionička brusilica

Radionička brusilica koristi se u radionicama za obradu metala u pojedinačnoj i maloserijskoj proizvodnji, a može se koristiti i za različita priručna brušenja, kao i u proizvodnji za čišćenje (brušenja) različitih odljevaka..

Osnovni zaštitni sklopovi na radioničkoj brusilici su:

1. zaštitno staklo (vizir),
2. uređaj za odsisavanje prašine,
3. brusno kolo,
4. oslonac,
5. zaštitni oklop,
6. radna površina oko stroja,
7. električni vodovi i drugi električni uređaji,
8. prirubnica brusnog kola.





*Slika 5.5 Stupna radionička brusilica [1]*

Da bi se osigurala zaštita radnika i siguran rad na radioničkoj brusilici, brusno kolo mora biti na pravilan način postavljeno na radnu osovinu i pričvršćeno sa svim elementima u sklopu. Dodatna zaštita radnika osigurava se pomoću zaštitnog oklopa brusnog kola s priključkom za odsisavanje nastale prašine, korištenjem podesivog oslonca za dodatnu stabilnost, te korištenjem prozirnog stakla koje štiti od odvojenih čestica nastalih tijekom brušenja.



*Slika 5.6 Uređaj za odsisavanje prašine izrađen u kombinaciji sa zaštitnim oklopom [1]*



## 5.2. Bušenje

Bušenje je postupak obrade odvajanjem čestica za izradu i obradu provrta. Pretežno se izvodi na bušilicama, ali može se izvoditi na različitim vrstama alatnih strojeva (tokarilice, glodalice,..). Glavno gibanje je kružno kontinuirano, a posmično gibanje je pravolinijsko kontinuirano i izvodi se istodobno kao i glavno gibanje. Ako se obrada izvodi na bušilicama, sva gibanja izvodi alat. Alat je svrdlo definirane geometrije reznog dijela s dvije glavne rezne oštrice i jednom poprečnom oštricom.

Osnovna podjela bušilica se svodi na:

- stolne,
- stupne,
- radijalne,
- koordinatne,
- viševretene,
- bušilice-glodalice,
- specijalne,
- električne,
- akumulatorske,
- udarne bušilice,
- bušeće čekice.

### 5.2.1. Stolna bušilica

Kod izrade manjeg broja provrta, u pojedinačnoj ili maloserijskoj proizvodnji, ili kod manjih obradaka, bušenje se većinom izvodi stolnom bušilicom, slika 5.7.

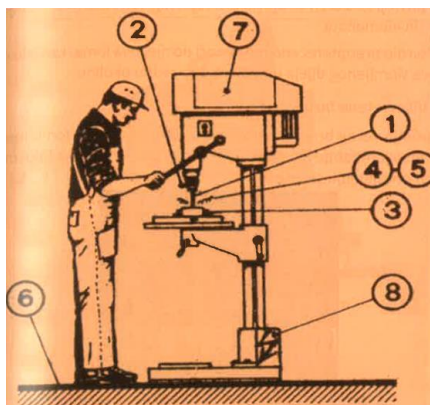


*Slika 5.7 Stolna bušilica*

## 5.2.2. Radionička bušilica

Stupna ili radionička bušilica koristi se za maloserijsku ili pojedinačnu proizvodnju. Uz bušenje se na njoj još izvode i operacije razvrtavanja provrta, narezivanja unutarnjih navoja i upuštanja provrta. Konstrukcija stupne bušilice karakteristična je po tome da se radni stol može podešavati po visini i zakretati po horizontali, dok se radno vreteno može pomicati samo vertikalno.

Mjesta izvora opasnosti tijekom rada prikazana su na slici 5.8.



Slika 5.8 Shematski prikaz mjesta opasnosti na stupnoj bušilici [1]

Karakteristična mjesta opasnosti su:

1. opasnost uslijed loma svrdla,
2. opasnost od zahvaćanja odjeće ili kose radnika,
3. opasnost od nedovoljnog učvršćenja radnog komada,
4. opasnost uslijed odstranjivanja strugotine rukom,
5. opasnost od leteće strugotine,
6. opasnost od nečiste ili skliske površine,
7. opasnost od nezaštićenog remenskog prijenosa,
8. opasnost od električne struje u slučaju neispravnosti instalacije.

Pri radu s bušilicama, bez obzira na vrstu i tip, jedna od glavnih opasnosti nastaje zbog same rotacije alata, zbog čega je moguće zahvaćanje kose, ruke ili odijela zaposlenika što može dovesti do njegove teže ozljede. Također, zbog nedovoljnog ili nepravilnog učvršćivanja radnog predmeta na radnom stolu, može doći do izmicanja, odbačaja ili pada predmeta s radnog stola.

### 5.2.3. Viševretene bušilice

Razvojem stupne bušilice, te dodavanjem zvona s nizom paralelno ukopčanih radnih vretena nastala je viševretena bušilica. Koristi se za bušenje većeg broja provrta i izrade velikih serija, te u slučaju potrebe, za strogo definiranim zahtjevima u pogledu točnosti osnih razmaka.



*Slika 5.9 Izgled viševretene bušilice [1]*

Glava za bušenje osnovni je dio svake viševretene bušilice. Viševretene bušilice učinkovitije su od jednovretenih bušilica, jer omogućuju istovremeno bušenje više provrta u redovima. Nedostatak viševretenih bušilica je nemogućnost bušenja provrta u četvrtastim drvenim elementima, što je osobito velik problem kod izrade prolaznih provrta.

### 5.2.4. Ručne električne bušilice

Standardne električne bušilice opremljene su preciznom elektroničkom regulacijom broja okretaja, pomoću koje se može prilagoditi brzina bušenja materijalu i po potrebi promijeniti smjer okretanja. Pravilnim korištenjem elektroničke regulacije broja okretaja, bušeni provrt održava se čistim, te se postiže maksimalna trajnost svrdla.

Ključevi za steznu glavu ne smiju biti pričvršćeni za alat s pomoću žice, lančića ili sličnog sredstva, te moraju biti izrađeni na način da mogu lako ispasti iz stezne glave kad se puste.

### **Udarne bušilice**

Karakteristika mehaničkih udarnih bušilica je dodatna pogonska jedinica koja nije pričuva, nego pretvara jedan dio energije u udare. Udarne bušilice razlikuju se od standardnih bušilica po steznoj glavi s nazubljenim vijencem koji se zateže posebnim ključem, jer stezna glava za svrdla s brzim fiksiranjem ne bi dugo izdržala opterećenja udarnog bušenja.



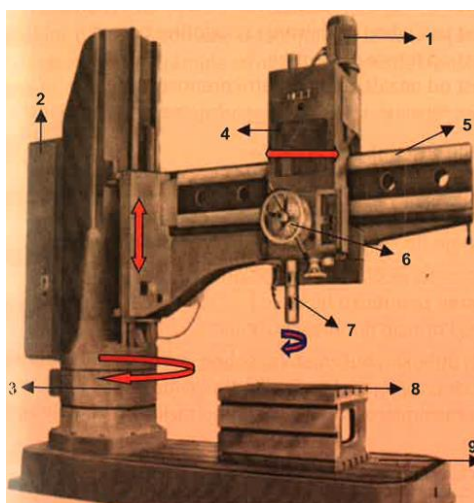
*Slika 5.10 Mehanička stezna glava []*

### **Akumulatorske bušilice**

Zbog vlastitog izvora napajanja akumulatorske bušilice često se koriste u radu na visini i drugim teškim uvjetima, gdje dovod električne energije može ugroziti sigurnost radnika. Prednosti su im visoka preciznost, dugotrajnost, te praktično rukovanje steznom glavom za brzo izmjenu svrdla.

#### 5.2.5. Radijalne bušilice

Radijalne bušilice koriste se u maloserijskoj proizvodnji za obradu teških i srednjeteških komada. Masivne su konstrukcije, te sva gibanja obavlja alat, dok je obradak pričvršćen za radni stol na temeljnoj ploči. Povećanje radnog prostora bušenja postiže se konzolom, koja se može okomito pozicionirati, te zakretati oko stupa. Glavno vretenište pomiče se po konzoli.



Slika 5.11 Izgled radialne bušilice [1]

Dijelovi radialne bušilice su:

1. elektromotor za radno vreteno,
2. elektromotor za vertikalni pomak,
3. vertikalni stup,
4. vretenište,
5. konzola,
6. ručica za uzdužni pomak konzole,
7. radno vreteno,
8. prizmatično postolje,
9. postolje bušilice.

Mjesta opasnosti kod radialne bušilice su:

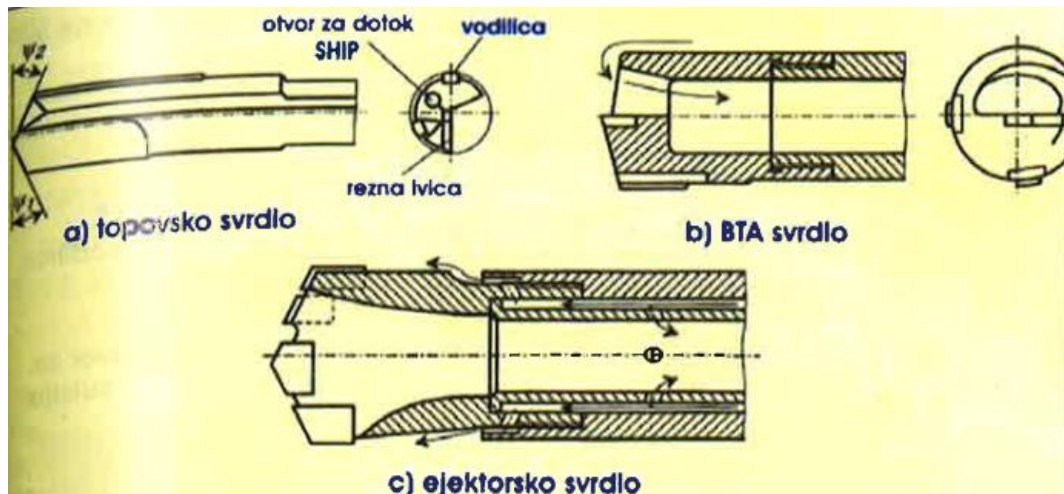
1. opasnost od zahvaćanja odijela ili kose radnika,
2. opasnost uslijed loma svrdla,
3. opasnost od nedovoljnog učvršćenja radnog komada,
4. opasnost od leteće strugotine,
5. opasnost od nezaštićenih okretnih prijenosnika,
6. opasnost uslijed ostranjivanja strugotine rukom,
7. opasnost od električne struje u slučaju neispravnosti instalacije.

#### 5.2.6. Bušilice za duboko bušenje

Kod specijalnih bušilica, namijenjenih za duboka bušenja, s obzirom na alate, tehnologiju i konstrukciju bušenja, razlikuju se tri glavna tipa bušenja dubokih provrta:

- a) duboko bušenje provrta topovskim svrdlom,
- b) BTA sustav za duboko bušenje i
- c) ejektorski princip dubokog bušenja.

Duboko bušenje potrebno je kod obrade provrta za hlađenje i podmazivanje, obrade cilindara, kaluparskoj industriji, tj. gdje postoji potreba za izradu ili obradu provrta različitih promjera, duljina i kutova.



Slika 5.12 Osnovni oblici svrdla za duboko bušenje [1]

#### 5.2.7. Pravila zaštite na bušilicama

Prilikom rada s bušilicama može nastati prijelom svrdla zbog prejakog pritiska, prevelike brzine rezanja, pogrešno naoštrenog svrdla, nedovoljnog odvođenja strugotine, loše stegnuto radnog predmeta, itd. Također može doći do skretanja svrdla u radnom predmetu, ako nije izvršeno predbušenje, što dovodi do preopterećenja svrdla i stroja za bušenje.

#### 5.2.8. Uređaji za stezanje na bušilicama

Pri svakom bušenju pravilo je da se ne smije dozvoliti okretanje radnog predmeta pod djelovanjem svrdla za bušenje. Pločaste stege ili šape i strojni škripci koriste se za stezanje malih predmeta. Limovi se učvršćuju ručnim kliještima i sl., dok se veliki predmeti učvršćuju pločastim stezačima ili šapama i steznim vijcima. U serijskoj proizvodnji koriste se posebne stezne naprave, koje imaju vodeće čahure za vođenje svrdla.

Za pričvršćivanje radnog predmeta veoma su praktični pločasti stezači. Vijci za stezanje jednim krajem učvršćeni su u T-utore na radnom stolu. Oblik glave vijka često ovisi o

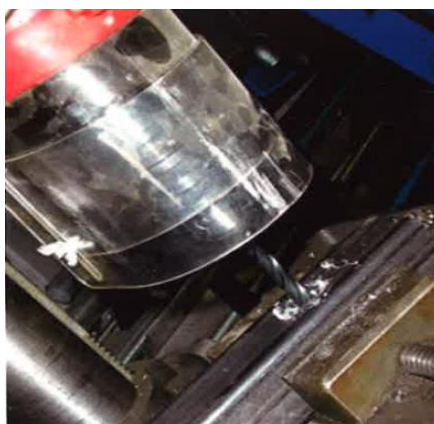
postavljanju u T-utore na stolu, a najčešće je četvrtast, pravokutan ili je vijak za uvijanje bez glave. Pravilno vođenje svrdla postiže se korištenjem naprave koja osigurava bušenje provrta na željenom mjestu.

Tijekom rada radnik često pridržiava obradak rukom, pri čemu može doći do izmicanja predmeta sa stola, odnosno iz ruke. Pri takvom bušenju potrebno je, kao dodatnu zaštitu, upotrijebiti odgovarajući pomoćni oslonac. Kod kratkih predmeta koji se ne mogu pridržiavati rukom, mora se upotrijebiti pomoćni stezni alat.

## 5.2.9. Zaštitni sklopovi na bušilicama

### Zaštitni prsten

Zaštitni prsten preporučljivo je postaviti oko rotirajućeg radnog vretena i stezne čeljusti, jer ograđuje alat tijekom rada a ne ometa rad, jer se može prilagoditi po vertikali željenom položaju. Ima veoma jednostavnu izvedbu, izrađenu od mreže, čelične šipke, lima ili plastičnog prozirnog materijala. Zaštitni prsten od plastičnog prozirnog materijala ima prednosti u pogledu dobre vidljivosti svrdla i provrta za vrijeme bušenja. Primjer zaštitnog prstena prikazan je na slici 5.13.



Slika 5.13 Zaštitni prsten od pleksiglasa oko rotirajućih dijelova bušilice [1]

### Zaštita radnog prostora

U pogonskom mehanizmu na stroju mehanički prijenosnici moraju biti zagrađeni ili prekriveni, tako da je onemogućen pristup radniku dijelom tijela u zonu opasnog prostora. Svi poklopci trebali bi biti izvedeni s kliznim vodilicama.

Moderni strojevi imaju ograđen radni prostor kliznim zatvorima koji imaju prozirni, ostakljeni otvor, tako da radnik može nagledati i kontrolirati proces obrade.





*Slika 5.14 CNC bušilica sa zatvorenim prostorom i vlastitim skladištem alata [1]*

### **5.3. Blanjanje**

Blanjanje je postupak obrade odvajanjem čestica pretežno ravnih površina. Izvodi se na alatnim strojevima blanjalicama. Glavno gibanje je pravolinijsko kontinuirano i sastoji se od radnog i povratnog hoda, dok je posmično gibanje pravolinijsko diskontinuirano i izvodi se nakon povratnog hoda glavnog gibanja. Blanjanje se dijeli na kratkohodno, dugohodno blanjanje i dubljenje.

Kod kratkohodnog blanjanja alat izvodi glavna gibanja, a posmično gibanje obradak, dok kod dugohodnog blanjanja glavno gibanje izvodi obradak, a posmično gibanje alat.

Kratkohodno blanjanje u vertikalnoj ravnini se naziva dubljenje. Kod dubljenja glavno gibanje izvodi alat, a posmično gibanje obradak.

#### **Opasnosti kod blanjanja**

Tijekom blanjanja mogu nastati opasnosti koje mogu ugroziti okruženje stroja, ali i samog radnika. Zbog glavnog gibanja klizača na kome se nalazi nosač alata postoji mogućnost ozljeđivanja tijekom rada, pa je potrebno voditi računa o smještaju stroja i ograđivanju radnog prostora. Dodatna zaštita postiže se ugrađivanjem štitnika koji služi kao produžetak na kliznim stazama po kojima se giba klizač.



Pri radu s blanjalicama mogu nastati sljedeće opasnosti:

- namještanje ili podešavanje obratka na stolu dok je stroj u pogonu,
- ako je neispravno učvršćen, odlijetanje predmeta s radnog stola,
- ako se nađe na putu klizne glave stroja, udarac u tijelo radnika ili prignječenje o zid ili drugi čvrsti predmet,
- povrede očiju ili drugih dijelova tijela zbog odlijetanja odvojenih čestica materijala s radnog stola za vrijeme radnog hoda,
- posjekotine prstiju zbog uklanjanja strugotine rukama, a ne alatom namijenjenim u tu svrhu,
- zahvaćanje radnikove odjeće ili dijelova tijela od prijenosnih elemenata stroja (zupčanici, remeni i sl.).

## 5.4. Glodanje

Glodanje je postupak obrade odvajanjem čestica i izvodi se na alatnim strojevima, glodalicama. Kod glodanja je glavno gibanje kružno kontinuirano i izvodi ga alat, dok je posmično gibanje kontinuirano, proizvoljnog oblika i smjera i pridruženo je obratku.

Glodanje se prema kvaliteti obrađene površine dijeli prema više kriterija:

1. Prema kvaliteti završne površine:

- grubo,
- završno i
- fino glodanje.

2. Prema kinematici postupka:

- istosmjerno,
- protusmjerno.

3. Prema položaju reznih oštrica na glodalu:

- obodno,
- čeono.

4. Prema obliku obrađene površine:

- ravno,
- okretno,
- profilno,
- odvalno, oblikovno.

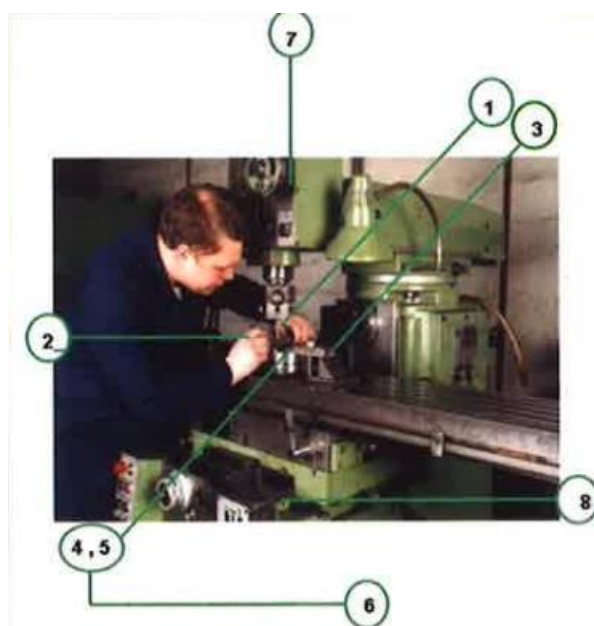
#### 5.4.1. Vertikalna glodalica

Kod vertikalnih glodalica radno vreteno smješteno je vertikalno u odnosu na radni stol. Glavno gibanje izvodi glodalo koje se nalazi na osovini i rotira, a radni stol zajedno s izratkom izvodi posmično gibanje.

Osnovni sklopovi glodalice su: glodalo, radno vreteno, nosač vretena i gornji prijenos, stup, radni stol, nosač radnog stola, vertikalni stol, postolje.

Na slici 5.15 prikazana su karakteristična mjesta opasnosti na vertikalnoj glodalici:

1 – opasnosti uslijed loma glodala; 2 – opasnosti od zahvaćanja ruke, kose ili radnog odijela radnika; 3 – opasnosti od nedovoljnog ili nepravilnog učvršćenja radnog komada; 4 i 5 – opasnosti kod odstranjivanja strugotine rukom, opasnosti od čestica emulzije i leteće strugotine; 6 – opasnosti zbog oštećene, zakrčene, premale ili skliske radne površine; 7 – opasnosti od zahvaćanja prijenosnika snage; 8 – opasnosti od električne struje u slučaju neispravnih električnih instalacija.

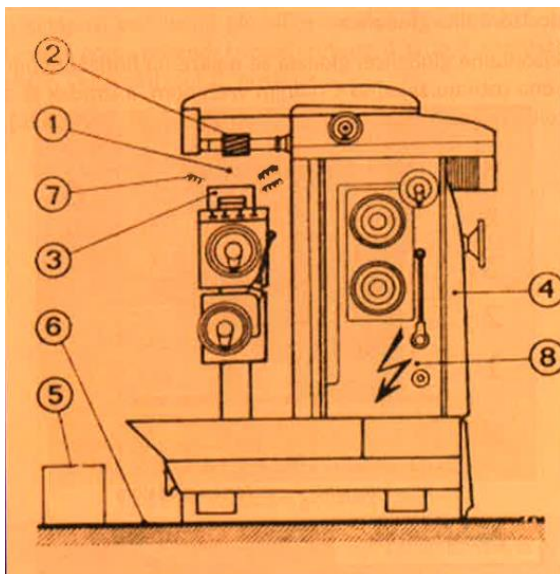


Slika 5.15 Mjesta opasnosti na vertikalnoj glodalici [1]

#### 5.4.2. Horizontalna glodalica

Kod horizontalnih glodalica, glodala su smještena na horizontalnom radnom vretenu i rotiraju zajedno s radnim vretenom, a izradak je stegnut na radnom stolu i zajedno ostvaruju posmično gibanje.

Na slici 5.16 prikazana su mjesta opasnosti na horizontalnoj glodalici.



Slika 5.16 Prikaz mjesta opasnosti [1]

1. Zahvat rotirajućeg alata i vretena za dio ruke glodača ili za radno odijelo,
2. Pucanje alata uslijed greške u radu ili greške alata,
3. Odljetanje ili izmicanje obratka sa stola zbog nepravilnog ili slabog pričvršćivanja,
4. Opasnost od prijenosnih elemenata (zupčanika ili remena),
5. Opasnost od zakrčenosti radnog mjesta,
6. Opasnost od poskliznuća zbog mokrog ili masnog poda,
7. Opasnost od leteće strugotine,
8. Opasnost od neispravnih elektroinstalacija.

#### 5.4.3. CNC glodalice

Kod CNC glodalica obrada se vrši pomoću upravljačke jedinice, koja se programira prema redoslijedu izvođenja operacija obrade. Proces izrade dijelova na CNC stroju sastoji se od: utvrđivanje redoslijeda zahvata, alata i režima rada, te razrade tehnologije, pripreme alata, programiranja, pripreme stroja, izrade prvog komada u seriji i serijske proizvodnje.

Opasnosti kod rada na CNC glodalici su (slika 5.17):

- a) uklještenje prstiju radnika prilikom stezanja obratka,
- b) odljetanje čestica materijala kod čišćenja obratka pomoću komprimiranog zraka,
- c) opasnost od pada predmeta tijekom nošenja obratka,
- d) opasnost od električnog udara u slučaju neispravnih instalacija.



*Slika 5.17 Mjesta opasnosti [1]*

### **Preventivna zaštita**

Preventivna zaštita na CNC glodalici počinje obukom radnika za rad na siguran način, te za rad na određenom stroju. Također, na vratima stroja ugrađena je sigurnosna zaštita (elektronska zaštita), koja onemogućava radniku da se ozlijedi. Dok se ne zatvore vrata stroja i spoji se strujni krug, radnik ne može pokrenuti proces obrade. Da bi radnik bio zaštićen tijekom procesa obrade, CNC glodalica ima zaštitno neprobojno staklo, koje sprječava izlijetanje tekućina, otpada i ostalih krhotina te omogućava dobru vidljivost na predmet obrade. U odnosu na kalsične glodalice, uporaba CNC glodalice umanjuje mogućnost ozlijede radnika, jer ga udaljava od opasnih dijelova stroja.

#### **5.4.4. Oblici stezanja izradaka na glodalicama**

Zbog skidanja strugotine tijekom procesa obrade na glodalicama, nastaju sile rezanja koje mogu izbaciti obradak iz stege i sa radnog stola, ako obradak nije stegnut na ispravan način.

Kod pojedinačne proizvodnje najčešće se koriste poluge (šape) i stezni vijci, koji se stavljaju u T-utore na radnom stolu. Da bi se izbjeglo izbacivanje obratka iz stege kod stezanja polugama ili steznim vijcima, potrebno je voditi računa o visini podmetača koja mora biti istovjetna s visinom radnog predmeta. Kod pojedinačne proizvodnje koriste se još i kutne stege, stepenaste stege i univerzalni škripci.

U serijskoj proizvodnji koriste se hidraulični stezni uređaji da bi se postigla sigurnost stezanja izratka, te velike sile stezanja.

Na slikama 5.18 do 5.21 prikazani su oblici steznih uređaja.



Slika 5.18 Stepenasta stega [1]



Slika 5.19 Kutne stege [1]



Slika 5.20 Univerzalni škripac [1]



Slika 5.21 Hidraulični stezni uređaj [1]

## 5.5. Tokarenje

Alatni strojevi s kružnim okretanjem obratka i pravocrtnim posmacima alata nazivaju se tokarilice. Kod tokarenja posmaci alata mogu biti uzdužni i poprečni. Osim tokarenja, na tokarilicama se još može bušiti, upuštati, brusiti, razvrtavati, te narezivati navoje pomoću dodatnih uređaja.

Tokarenje je postupak obrade odvajanja čestica pomoću reznih alata ili noževa s obratkom, koji se okreće stegnut u steznoj glavi. Obradak obavlja glavno gibanje, dok tokarski nož izvodi posmično i dostavno kretanje.

Tokarenje se dijeli na:

1. Prema obliku tokarene površine:

- okruglo,
- konusno,
- profilno,
- kopirno,
- tokarenje navoja,

- neokruglo.
- 2. Prema položaju tokarene površine:
  - vanjsko,
  - unutarnje tokarenje.
- 3. Prema kinematici gibanja noža:
  - uzdužno,
  - poprečno,
  - istovremeno uzdužno i poprečno tokarenje.
- 4. Prema kvaliteti obrađene površine:
  - grubo,
  - srednje,
  - fino tokarenje.

### **Podjela tokarilica**

Tokarilice se najčešće dijele prema namjeni:

1. Univerzalne tokarilice,
2. Revolverske tokarilice,
3. Karusel tokarilice,
4. Čeone tokarilice,
5. Automatske tokarilice,
6. Specijalne tokarilice,
7. Kopirne tokarilice,
8. CNC tokarilice, itd.

#### 5.5.1. Univerzalne tokarilice

Univerzalne tokarilice imaju elektromotorni pogon. Na glavno radno vreteno na kojem se nalazi centrirajuća stezna glava spojen je glavni prigon. Iz dva posmična prigona izlaze navojno vreteno za tokarenje navoja i posmično vreteno. Preko dvodijelne matice spaja se navojno vreteno, koje osigurava posmak suporta, a koji odgovara koraku tokarenog navoja. Preko padnog puža u suportu spaja se posmično vreteno, a na suportu se nalazi držač noža u koji se stavljaju tokarski noževi. Na krevetu tokarilice nalaze se vodilice po kojima klizi suport. Konjić na kraju tokarilice služi za centriranje duljih obradaka, da bi se postigla što točnija obrada.



*Slika 5.22 Univerzalna tokarilica[10]*

### 5.5.2. Revolverske tokarilice

Za serijsku obradu obradaka koje treba obraditi različitim alatima na način da ti alati dolaze u zahvat jedan za drugim, koriste se revolverske tokarilice. Različiti alati, koji se koriste za obradu, nalaze se u okretnom bubnju koji se naziva revolverna glava. Prednost revolverskih tokarilica je u tome što radnik koji radi s njom mora izvoditi jednostavne pokrete, pa poslove na takvoj vrsti tokarilica može obavljati i manje kvalificirani radnik.

Prema položaju revolverne glave tokarilice se dijele na:

- tokarilice s vertikalnom revolver glavom,
- tokarilice s horizontalnom revolver glavom.

### 5.5.3. Karusel tokarilica

Tokarilice s okomitim glavnim vretenom nazivaju se karusel tokarilice, te služe za obradu predmeta kod kojih je odnos između promjera i dužine velik ili kod obrade predmeta velikih promjera i masa. Kod obrade manjih predmeta koriste se karusel tokarilice s jednim stupom, dok se za obradu većih predmeta koriste karusel tokarilice s dva stupa. Izradak se na radnom stolu steže čeljustima. Za lakše rukovanje karusel tokarilice obično imaju radni stol postavljen u nivou poda.

Na slici 5.23 prikazana je karusel tokarilica s dva stupa.





*Slika 5.23 Karusel tokarilica sa dva stupa [1]*

#### 5.5.4. CNC tokarilice

CNC tokarilice su tokarilice koje imaju CNC upravljanje, a koriste se za obradu okruglih dijelova. Ovisno o načinu stezanja, mogu se obrađivati i nesimetrični dijelovi. CNC tokarilice danas imaju sve veću upotrebu zbog toga što se jednostavnim programiranjem mogu proizvesti složeni predmeti, te zbog značajno veće zaštite radnika. Danas je u primjeni i 3. generacija tokarilica, koje imaju mikroprocesore kao središnje upravljačke sustave koji upravljaju grupom strojeva, tj. sustavom strojeva koji mogu u slijedu automatski obraditi i najsloženije strojne dijelove.

#### 5.5.5. Kopirne tokarilice

Kopirne tokarilice obrađuju izratke pomoću kopirnog uređaja. Ticalo klizi po modelu-šabloni koja se nalazi na tokarilici. Ticalo je povezano s alatom (tokarskim nožem) koji kopira položaj ticala. Tokarski nož je masivnih dimenzija, te se nalazi u držaču alata koji je na suportu. Suport je smješten pod kutom u odnosu na os rotacije, kako bi se omogućilo kopiranje i stepeničastih oblika. Sustavi za kopiranje su:

- mehanički,
- električni,
- hidraulički,
- kombinirani.



### 5.5.6. Planska ili čeona tokarilica

Za izradu obradaka velikih dimenzija koristi se planska tokarilica, kod koje se izradak upinje u plansku ploču. Može se poduprijeti konjićem. Dimenzije planske ploče kod planskih tokarilica su od 1000-4000mm.

Na slici 5.24 prikazana je planska tokarilica.



*Slika 5.24 Planska tokarilica [9]*

### 5.5.7. Tokarski nož

Osnovni alat u obradi rezanjem je tokarski nož. Sastoji se od tri kuta: kut klina, stražnji kut i prednji kut. Tokarski nož razvijao se tijekom dugog razdoblja, ali se i dalje usavršava. Danas se za izradu tokarskih noževa koriste tvrdi metal, brzorezni čelik, keramika, cermet i dijamant. S razvojem i konstrukcijom tokarskih noževa s izmjenjivim pločicama znatno su se unaprijedili i postupci tokarenja.

### 5.5.8. Stezanje tokarskog noža

Da bi se osigurala točnost obrade i dobra učvršćenost noža u držaču, držač noža mora biti stabilan dio tokarilice. Najčešći uzrok ispadanja i odlijetanja predmeta tijekom obrade je pogrešno pričvršćenje tokarskog noža. Tokarski nož mora se pričvrstiti s najmanje dva stezna vijka, a površina stezne ploče s vijkom mora imati vodoravan položaj i mora u potpunosti nalijegati na nož. Dio noža koji strši iz držača ne smije biti prevelik jer uzrokuje vibraciju noža, te može doći do loma noža ili držača, izbacivanja noža iz držača i ozljede radnika.

### 5.5.9. Stezanje obradaka

Ako se obradak mora ručno učvrstiti u steznoj glavi, proizvođač stroja obavezan je uz stroj isporučiti i odgovarajući ključ za pritezanje. Ključ stezne glave nakon pritezanja ne smije ostati u njoj, jer prilikom puštanja u pogon stroja, ključ može biti odbačen i može doći do ozljede radnika.

Okrugli obradak steže se pomoću stezne glave s tri čeljusti, koje se istovremeno pokreću i obradak se automatski centrira. Obradak nepravilnog oblika steže se pomoću stezne glave s četiri čeljusti, koja ima mogućnost podešavanja svake čeljusti pojedinačno.

### **Lineta**

Kod obrade tankih i vrlo dugih obradaka koriste se linete. Postavljaju se na suport stroja, pomoću učvršćivača. Linete sprječavaju vibracije dugih obradaka koje mogu prouzročiti lom ili izbacivanje obratka. Linete imaju tri podesive čeljusti čije podešavanje nije dozvoljeno prije učvršćivanja linete na stroj, a ni u kom slučaju se ne smije pridržavati kraj obratka rukama ili pomoću pomoćnog pribora.

### 5.5.10. Zaštita pri radu na tokarilicama

Pri radu na tokarilicama javljaju se mehanički izvori opasnosti koji uzrokuju mehaničke ozljede kao što su: prignječenje, udarci, posjekline, lomovi, a do takvih ozljeda može doći u stanju mirovanja ili gibanja obratka.

Nezgode do kojih može doći pri radu na tokarilicama:

- uklanjanje strugotine rukama,
- leteće čestice materijala,
- dodir sa steznom glavom,
- zaustavljanje stroja rukom,
- turpijanje obratka i držanje brusnog papira rukom, umjesto određenim držačem,
- rotirajuća šipka koja strši izvan tokarilice,
- zahvaćanje odjeće ili dijela tijela radnika rotirajućim dijelom stroja ili uređajima za prijenos gibanja,
- klizanje radnika po zauljenom ili mokrom podu,
- nepravilan način skidanja stezne glave,
- nenamjerno uključivanje stroja.

Osnovna pravila pri upravljanju strojevima i uređajima su:

1. strojem smije upravljati samo radnik koji je za to osposobljen,
2. prije početka rada potrebno je uvjeriti se da rad stroja neće ugroziti ostale,
3. popravljavanje, čišćenje i podmazivanje zabranjeno je dok stroj radi,
4. potrebno je nositi osobnu zaštitnu opremu,
5. stroj se smije upotrebljavati samo za ono za što je namijenjen,
6. zaštitne naprave ne smiju se uklanjati u radu,
7. svaki kvar ili nedostatak mora se prijaviti rukovodiocu.

#### 5.5.11. Ograđivanje opasnog prostora

Radni prostor se ograđuje zbog sljedećeg:

- da zaštiti radnika od leteće strugotine, da štiti od buke, rashladne tekućine i metalne prašine,
- da spriječi razlijetanje strugotine i prolijevanje rashladne tekućine po radnom djelokrugu stroja,
- da usmjerava strugotinu prema sistemu za otklanjanje strugotine, tj. da skuplja rashladnu tekućinu i uputi je prema sustavu za pročišćavanje.

Da bi bio funkcionalan, sistem zaštitnog ograđivanja potrebno je projektirati u samoj fazi izrade stroja. Zaštitno ograđivanje, izvedeno na ispravan način, štiti radnika od produkata rezanja, ali i omogućuje korištenje velikih brzina rezanja, čime se povećava proizvodnost stroja.

Kod izbora materijala za izradu zaštitnih elemenata potrebno je udovoljiti brojnim tehničkim zahtjevima kao što su: dugotrajnost i otpornost na mehanička djelovanja, otpornost na udare i utjecaj temperature, antikorozivna svojstva. Zbog njene jednostavnosti, kompaktnosti i estetskih oblika, bez oštrih rubova i mjesta koja bi izazvala povredu radnika, prednost se daje plastici. Drugi materijali koji se koriste su guma, staklo i metali.

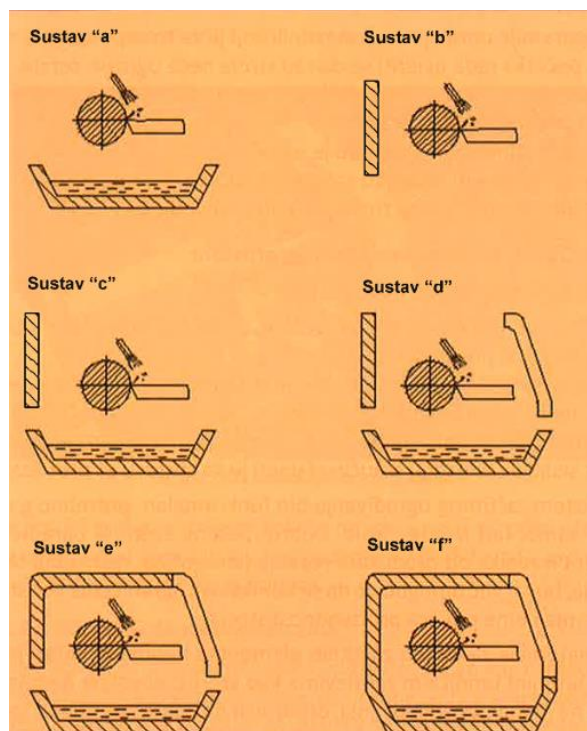
Kod mogućnosti odlijetanja krupnijih obradaka iz radnog prostora, potrebno je koristiti ogradu koja debljinom svojih zidova i konstrukcijom više odgovara stroju. Ponekad postoje zahtjevi da se stroj ne može pustiti u pogon ako zaštitni omotač nije na svom mjestu, što se postiže graničnim prekidačima.

Stupanj ograđenosti opasnog prostora dijeli se na tri osnovna sistema:

1. jednostrano,

2. višestranu,
3. potpuno zaštitno ograđivanje.

Na slici 5.25 prikazani su sustavi ograđivanja.



Slika 5.25 Shematski prikaz ograđivanja prostora obrade [1]

**Sustav „a“** ograđuje zonu obrade s donje strane i time omogućava skupljanje strugotine i rashladne tekućine na određeno mjesto, te njihovo usmjeravanje prema sistemu za uklanjanje strugotine.

**Sustav „b“** ograđuje zonu obrade sa zadnje strane stroja, čime sprječava razlijetanje strugotine u tom pravcu i zaklanja susjedno radno mjesto. Ovaj se sistem danas gotovo uopće ne koristi.

**Sustav „c“** je kombinacija prvih dva sustava i omogućuje efikasnije skupljanje strugotine i rashladne tekućine.

**Sustav „d“** ograđuje zonu obrade s tri strane. Ima dodatni element s prednje strane koji se može otvoriti i zatvoriti. Dodatni element je proziran i osigurava vizualno nadgledanje procesa bez opasnosti od odlijetanja strugotine prema radniku.

**Sustavi „e“ i „f“** ne zahtijevaju ručne manipulacije u procesu obrade, pa se koriste na poluautomatskim i automatskim strojevima. Razlika između sustava „e“ i „f“ je u tome što je sustav „f“ potpuno hermetički zatvoren u odnosu na vanjsku sredinu čime se sprječava širenje štetnih isparavanja i smanjuje se razina buke.

### 5.5.12. Zaštita u zoni obrade tokarenjem

Kod rada na tokarilici dolazi do stvaranja strugotine koja može biti:

- a) kontinuirana,
- b) segmentna,
- c) diskontinuirana.

Svaka vrsta strugotine opasna je na svoj način. Kada je strugotina u obliku sitnih čestica često stradaju oči radnika, dok trakasta strugotina može zahvatiti radno odijelo ili neki dio tijela radnika.

Budući da je opasno odstranjivanje strugotine rukom, potrebno je za svaku tokarilicu osigurati metlicu ili ručnu ili pneumatsku pihaljku za odstranjivanje strugotine iz raznih šupljina stroja. Alati za odstranjivanje strugotine moraju biti izrađeni od mekših metala, kako ne bi oštetili dijelove stroja.

Kod postupka tokarenja razvila su se tri načina zaštite od strugotine:

1. usitnjavanje strugotine,
2. zaštitno ograđivanje opasnog prostora,
3. mehanizirano uklanjanje strugotine sa stroja.

Sustavi za usitnjavanje strugotine sastoje se od usitnjavanja drobljenjem ili lomljenjem. Najčešće se to rješava određenim načinom oštrenja tokarskog noža ili korištenjem posebnih naprava koje se ugrađuju na nož.

Sustavi za usitnjavanje mogu se podijeliti na:

- geometrijsko-režimske,
- kinematske,
- dinamičke,
- vibracijske.

**Geometrijsko-režimski sustav** temelji se na pogodnom izboru geometrije alata i odgovarajućem izboru režima rada, najjednostavniji je, ali se pri tom moraju osigurati uvjeti zaštite:

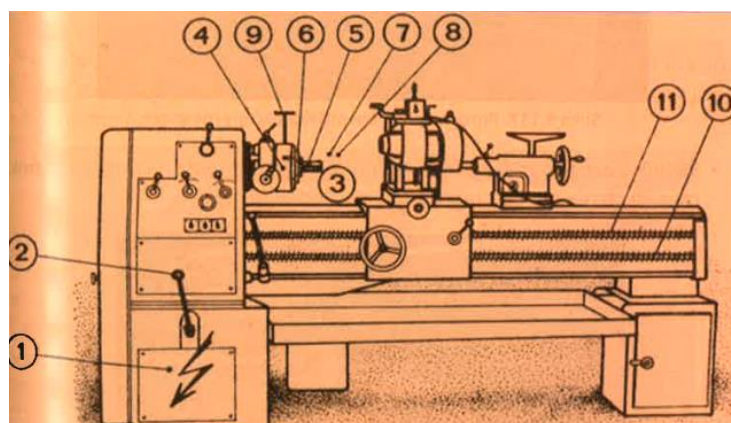
- da se strugotina nakon usitnjavanja ne razlijeće u smjeru radnika,
- da pojava dodatnih sila ne izaziva naprezanja koja bi izazvala lom alata.

**Kinematički princip** koristi prisilne promjene pravca kretanja, tj. skretanje strugotine u pravcu koji omogućuje strugotini savijanje u spiralnom obliku ili lomljenje na manje komade.

**Dinamički princip** temelji se na korištenju sila iz procesa rezanja, tako da strugotina udara u pregradni element koji se postavlja na nosač alata, na način da je prepreka ispred strugotine.

**Vibracijski sustavi** koriste dodatne mehanizme, koji imaju zadatak da periodično izvlače nož iz zone rezanja.

Mjesta opasnosti pri radu na tokarilicama prikazana su na slici 5.26.



Slika 5.26 Mjesta opasnosti na tokarilici [1]

1. opasnost od neispravnih električnih instalacija,
2. opasnost od slučajnog pokretanja stroja,
3. opasnosti u zoni rada,
4. opasnosti od rotirajuće stezne glave,
5. opasnosti od rotirajućeg obratka,
6. opasnosti od rotirajućih stezних čeljusti,
7. opasnosti od emulzije,
8. opasnost od emulzije,
9. mogućnost izljetanja steznog ključa,
10. opasnost od rotirajućeg navojnog vretena,
11. opasnost od rotirajućeg vučnog vretena.

Posebnu opasnost za radnika predstavlja rotirajuća stezna glava, pa se koriste različiti sustavi zaštite kao što su:

- Prozirni plastični štitnik koji omogućava vidljivost procesa obrade (slika 5.27).



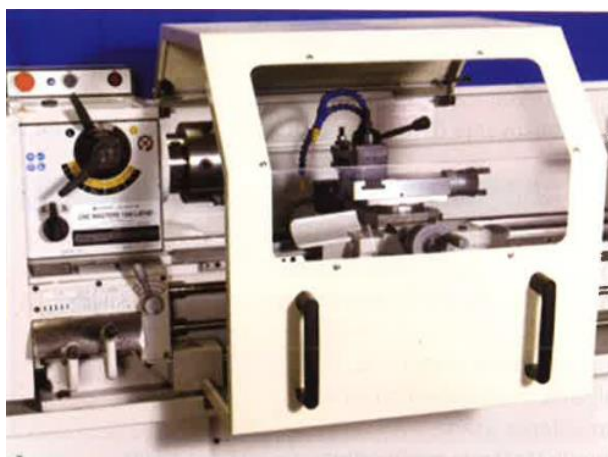
*Slika 5.27 Prozirna plastična zaštita oko stezne glave[1]*

- Štitnik s prozorom i sigurnosnim relejom koji sprječava pokretanje stroja ukoliko zaštita nije podešena (slika 5.28)



*Slika 5.28 Štitnik s prozorom i sigurnosnim relejom [1]*

- Klizni štitnik (na poluautomatskim i automatskim tokarilicama) koji se namješta nakon podešavanja stroja, ali prije početka procesa obrade (slika 5.29).



*Slika 5.29 Štitnik kao konstruktivni dio stroja [1]*

- Zatvoreni sustav sa sigurnosnim relejom i kliznim vratima koji se koristi na CNC tokarilicama i onemogućava pristup zoni obrade za vrijeme rada stroja (slika 5.30).



*Slika 5.30 CNC tokarilica sa zatvorenim sustavom [1]*



## 6. Zaštitni uređaji u proizvodnji

### 6.1. Općenito

Tvrtka Kontrol biro d.o.o. osnovana je 1992. godine i trenutno je jedna od vodećih tvrtki za zaštitu na radu u Republici Hrvatskoj.

Osnovne djelatnosti kojima se bavi su:

- zaštita na radu,
- zaštita od požara,
- zaštita okoliša ,
- nepropusnost plinskih instalacija,
- Ex ispitivanja,
- izdavaštvo,
- utvrđivanje alkoholiziranosti,
- minimalni tehnički uvjeti.

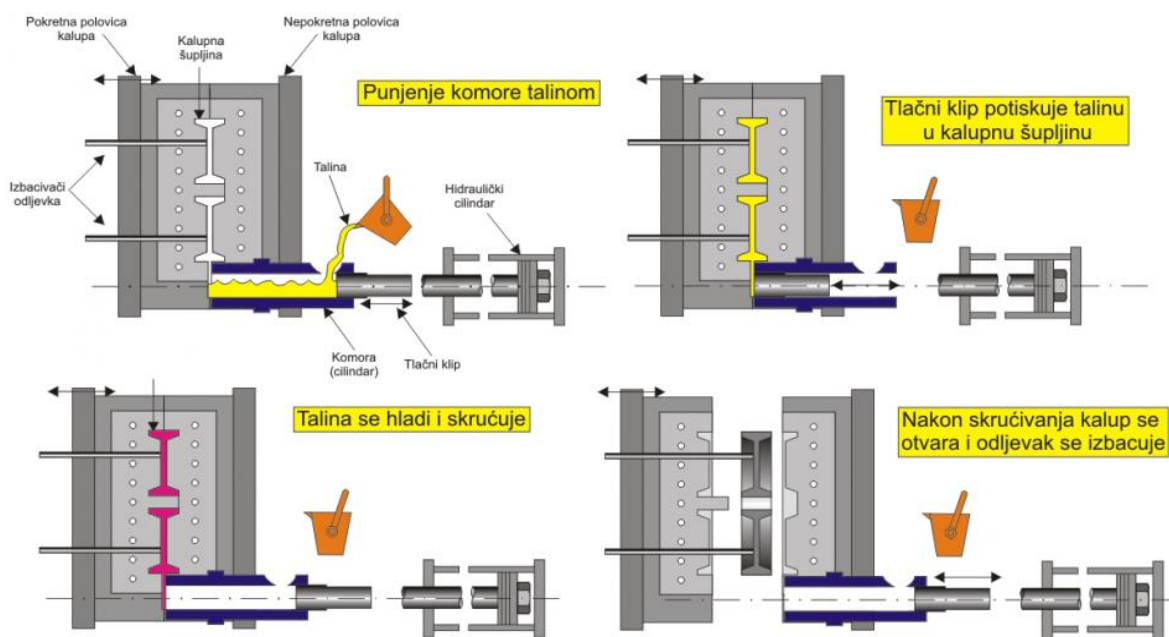
Zaštita na radu je skup tehničkih, zdravstvenih, pravnih, psiholoških, pedagoških i drugih djelatnosti pomoću kojih je moguće otkrivanje i otklanjanje opasnosti koje ugrožavaju život i zdravlje radnika. Također se utvrđuju mjere, postupci i pravila kako bi se otklonile ili smanjile te opasnosti.

Glavni cilj zaštite na radu je stvoriti sigurne radne uvjete kako bi se spriječile ozljede na radu, profesionalne bolesti i nezgode na radu. Ako se opasnost ne može otkloniti, potrebno je umanjiti eventualne štetne posljedice. Provođenje zaštite na radu ne ograničava se samo na profesionalne bolesti, već se nastoji spriječiti bilo koja bolest, odnosno ozljeda, dok se veća pažnja poklanja profesionalnim oboljenjima.

Uz ostale djelatnosti tvrtka Kontrol biro d.o.o. bavi se ispitivanjem radne opreme, tj. ispitivanjem strojeva i uređaja. Kao zaposlenica tvrtke, sudjelovala sam u ispitivanju zaštitnog uređaja u tvrtki Almos d.o.o., koja se bavi lijevanjem aluminijskog tlačnog lijeva.

## 6.2. Aluminijski tlačni lijev

Kod lijevanja tlačnog lijeva talina se velikom brzinom i pod velikim tlakom ubrizgava u dvodijelni ili višedijelni trajni kalup. Na ovaj način se u velikim količinama mogu proizvesti tankostijeni odljevci, kao i odljevci složene geometrije. Dobivene odljevke karakterizira glatka i čista površina, tako da je rijetko potrebna dodatna obrada. Kod lijevanja tlačnog lijeva razlikuje se postupak s toplom i s hladnom komorom. Kod postupka s toplom komorom tlačna komora se nalazi u talini. Postupak s toplom komorom prikladan je za metale koji ne djeluju agresivno na materijal tlačnog stapa i na materijal komore, kao što su magnezij i cink. Postupak sa hladnom komorom, kod kojeg se tlačna komora nalazi izvan taline, prikladan je za materijale kao što su aluminij i bakar, koji korozivno djeluju na tlačni stap i na tlačnu komoru.



Slika 6.1 Postupak lijevanja

Stroj za tlačno lijevanje ulazu u prostor (kavez) robotske ruke ima vratana kojima je mikroprekidač, koji sprječava rad robotske ruke dok su vrata kaveza otvorena. U trenutku otvaranja vrata robotska ruka automatski prestaje s radom, te ju nije moguće pokrenuti dok god se vrata ne zatvore.

Nakon tlačnog lijevanja potrebno je obraditi odljevak. Obrada odljevaka dijeli se na osnovnu i dodatnu obradu (prema zahtjevima kupca).

U osnovnu obradu odljevaka pripada: odvajanje uljevnog sistema i preljevaka – krzanje; ručna obrada odljevaka; brušenje odljevaka beskonačnom brusnom trakom; glatko brušenje (rotofiniš).

Dodatna obrada odljevaka prema zahtjevu kupca može biti: urezivanje navoja, balansiranje, glodanje, uvaljavanje, sabijanje i dr.

### **6.3. Ispitivanje zaštitnog uređaja**

Krzanje se obavlja na krzalicama alatom za krzanje. Dežurni alatničar priprema alat za krzanje, te ga motornim viličarom dovozi i postavlja na krzalicu. Motornim viličarom dovozi se paleta s otprescima do krzalice. Radnik ručno stavlja otpresak u alat za krzanje. Zatvaranjem zaštitnih vrata aktivira krzalicu koja odsjeca uljevni sistem i preljevke od odljevka. Radnik otvara zaštitna vrata, ručno vadi odljevak, kontrolira ga i odlaže u metalni kontejner. Nakon toga čisti alat od ostataka krzanja, te uzima slijedeći otpresak započinjući novi radni ciklus.

Ispitivanjem elektromagnetske sklopke na vratima uočeno je da je prilikom otvaranja vrata stroj prestao s radom, a kod zatvaranja vrata, tj. pritiska vrata na sklopku ponovo započeo s radom.

## 7. ZAKLJUČAK

Iako strojevi za obradu odvajanjem čestica, osim brusilica, u pogledu ozljeđivanja radnika nisu najopasniji strojevi iz grupe strojeva za obradu materijala, oni ipak predstavljaju izvor velikog broja nezgoda pri radu. Razlog je u tome što oni obuhvaćaju najveću grupu radnih strojeva, a njihova upotreba nije ograničena na samo jednu industrijsku granu.

Najveća opasnost kod strojeva za obradu odvajanjem čestica, posebno starijih izvedbi, je područje mjesta rada. Opasnosti u području radnog postupka uvelike se smanjuju uvođenjem mehaničkog prinošenja materijala, odnosno programiranih strojeva.

Na strojevima za obradu odvajanjem čestica javljaju se ozljede pri rukovanju (ili gibanjem u njihovoj neposrednoj blizini) oštrim i šiljastim predmetima, rotirajućim predmetima, na mjestima uklještenja, u blizini predmeta koji se gibaju pravocrtno i sl. Također, opasnost predstavljaju dijelovi stroja ili čestice koje mogu odletjeti iz stroja. Najčešće ozljede su nagnječenja, posjekotine, kontuzije, iščašenja, itd. Od strojeva za obradu metala najveći broj radnika ozljeđuje se strojevima na kojima se materijal obrađuje skidanjem strugotine. Da bi se smanjio broj ozljeda kod obrade odvajanjem čestica, potrebno je na ispravan način instalirati zaštitne uređaje na strojeve.

Najčešći zaštitni uređaji koji se koriste kod obrade odvajanjem čestica su ograde, zgrade, štitnici, poklopci, vratašca, oklopi, sklopke i stezne naprave. Zaštitni uređaji moraju biti konstruirani i postavljeni na stroj na način da se onemogući ulazak ruke ili drugih dijelova tijela u opasne zone za vrijeme rada stroja. Ako se zaštitni uređaji moraju skidati sa stroja zbog nadzora, ugađanja, izmjene alata, popravaka, čišćenja, i dr., potrebno je postaviti uređaj koji će isključiti radnu opremu dok se zaštitna naprava ne postavi na svoje mjesto.

Pri radu na strojevima za obradu odvajanjem čestica, tehnički, organizacijski i ljudski faktori moraju biti međusobno usklađeni, na način koji zahtijevaju uvjeti u pojedinom pogonu. Dakle, sigurnost se postiže samo onda kada sve tri komponente optimalno zajednički djeluju.

U Varaždinu

19.10.2018.



IZJAVA O AUTORSTVU  
I  
SUGLASNOST ZA JAVNU OBJAVU

Završni/diplomski rad isključivo je autorsko djelo studenta koji je isti izradio te student odgovara za istinitost, izvornost i ispravnost teksta rada. U radu se ne smiju koristiti dijelovi tuđih radova (knjiga, članaka, doktorskih disertacija, magistarskih radova, izvora s interneta, i drugih izvora) bez navođenja izvora i autora navedenih radova. Svi dijelovi tuđih radova moraju biti pravilno navedeni i citirani. Dijelovi tuđih radova koji nisu pravilno citirani, smatraju se plagijatom, odnosno nezakonitim prisvajanjem tuđeg znanstvenog ili stručnoga rada. Sukladno navedenom studenti su dužni potpisati izjavu o autorstvu rada.

Ja, IVANA ELER (ime i prezime) pod punom moralnom, materijalnom i kaznenom odgovornošću, izjavljujem da sam isključivi autor/ica završnog/diplomskog (obrisati nepotrebno) rada pod naslovom ZAŠTITNE NAPRAVE NA STROJEVIMA ZA OBRADU ODVAJANJEM ČESTICA (upisati naslov) te da u navedenom radu nisu na nedozvoljeni način (bez pravilnog citiranja) korišteni dijelovi tuđih radova.

Student/ica:

(upisati ime i prezime)

IVANA ELER

Ivana Eler

(vlastoručni potpis)

Sukladno Zakonu o znanstvenoj djelatnosti i visokom obrazovanju završne/diplomske radove sveučilišta su dužna trajno objaviti na javnoj internetskoj bazi sveučilišne knjižnice u sastavu sveučilišta te kopirati u javnu internetsku bazu završnih/diplomskih radova Nacionalne i sveučilišne knjižnice. Završni radovi istovrsnih umjetničkih studija koji se realiziraju kroz umjetnička ostvarenja objavljuju se na odgovarajući način.

Ja, IVANA ELER (ime i prezime) neopozivo izjavljujem da sam suglasan/na s javnom objavom završnog/diplomskog (obrisati nepotrebno) rada pod naslovom ZAŠTITNE NAPRAVE NA STROJEVIMA ZA OBRADU ODVAJANJEM ČESTICA (upisati naslov) čiji sam autor/ica.

Student/ica:

(upisati ime i prezime)

IVANA ELER

Ivana Eler

(vlastoručni potpis)

## 8. LITERATURA

- [1] Nikola Trbojević; Zaštitni uređaji na strojevima, Zagreb 2016.
- [2] Nevenko Delak; Siguran rad na strojevima za obradu metala skidanjem strugotine, Institut za sigurnost Zagreb 1972.
- [3] Nevenko Delak; Sigurnost pri radu na strojevima za obradu metala, Zagreb 1980.
- [4] Mate Dević; Strojevi i uređaji, komentar pravilnika o mjerama i normativima zaštite na radu na strojevima i uređajima s tehničkim normativima i hrvatskim normama, Zagreb 1996.
- [5] <https://hrcak.srce.hr/3586>
- [6] <http://www.enciklopedija.hr/natuknica.aspx?id=8078>
- [7] <https://zastitanaradu.com.hr/novosti/Rad-sa-strojevima-i-uredajima-s-povecanim-opasnostima-26>
- [8] <https://www.slideshare.net/MartinMarkov1/tokarilice>
- [9] <http://www.umcmachines.ro/utilaje/strung-frontal-dp-2/>
- [10] <http://www.rebik.si/univerzalne-tokarilice>

## 9. POPIS SLIKA I TABLICA

TABLICA 1.1 Moguća mjesta oštećenja i zastoja.....	2
SLIKA 3.1 Zaštitna naprava za blokiranja.....	6
SLIKA 3.2 Automatska zaštitna naprava.....	7
SLIKA 3.3 Zaštitna ograda.....	8
SLIKA 3.4 Zaštitna naprava za daljinsko upravljanje.....	8
SLIKA 5.1 Shematski prikaz osnovnih dijelova i kretanja plošne brusilice.....	10
SLIKA 5.2 Osnovni dijelovi i smjerovi kretanja kod brusilica za uzdužno vanjsko i kružno brušenje.....	11
SLIKA 5.3 Samostalni uređaj za otprašivanje na tračnoj brusilici.....	12
SLIKA 5.4 Tračna brusilica u proizvodnom pogonu.....	13
SLIKA 5.5 Stupna radionička brusilica.....	14
SLIKA 5.6 Uređaj za odsisavanje prašine izrađen u kombinaciji sa zaštitnim oklopom.....	14
SLIKA 5.7 Stolna bušilica.....	15
SLIKA 5.8 Shematski prikaz mjesta opasnosti na stupnoj bušilici.....	16
SLIKA 5.9 Izgled Viševretene bušilice.....	17
SLIKA 5.10 Mehanička stezna glava.....	18
SLIKA 5.11 Izgled radijalne bušilice.....	19
SLIKA 5.12 Osnovni oblici svrdla za duboko bušenje.....	20
SLIKA 5.13 Zaštitni prsten od pleksiglasa oko rotirajućih dijelova bušilice.....	21
SLIKA 5.14 CNC bušilica sa zatvorenim prostorom i vlastitim skladištem alata.....	22
SLIKA 5.15 Mjesta opasnosti na vertikalnoj glodalici.....	24
SLIKA 5.16 Prikaz mjesta opasnosti.....	25
SLIKA 5.17 Mjesta opasnosti.....	26
SLIKA 5.18 Stepenasta stega.....	27
SLIKA 5.19 Kutne stege.....	27
SLIKA 5.20 Univerzalni šripac.....	27
SLIKA 5.21 Hidraulični stezni uređaj.....	27
SLIKA 5.22 Univerzalna tokarilica.....	29
SLIKA 5.23 Karusel tokarilica sa dva stupa.....	30
SLIKA 5.24 Planska tokarilica.....	31
SLIKA 5.25 Shematski prikaz ograđivanja prostora obrade.....	34
SLIKA 5.26 Mjesta opasnosti na tokarilici.....	36

SLIKA 5.27 Prozirna plastična zaštita oko stezne glave.....	37
SLIKA 5.28 Štitnik s prozorom i sigurnosnim relejom.....	37
SLIKA 5.29 Štitnik kao konstruktivni dio stroja.....	38
SLIKA 5.30 Tokarilica sa zatvorenim sustavom.....	38
SLIKA 6.1 Postupak lijevanja.....	40