

# Projektiranje i testiranje procedure virtualne verifikacije strojne obrade

---

Piskač, Dejan

Undergraduate thesis / Završni rad

2018

Degree Grantor / Ustanova koja je dodijelila akademski / stručni stupanj: **University North / Sveučilište Sjever**

Permanent link / Trajna poveznica: <https://um.nsk.hr/um:nbn:hr:122:466155>

Rights / Prava: [In copyright](#) / [Zaštićeno autorskim pravom.](#)

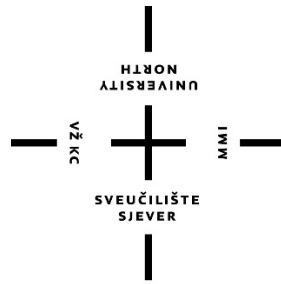
Download date / Datum preuzimanja: **2025-02-06**



Repository / Repozitorij:

[University North Digital Repository](#)





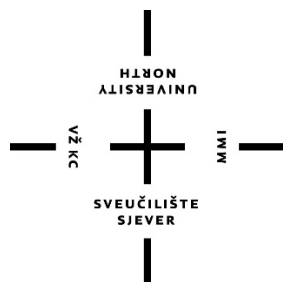
**Sveučilište  
Sjever**

**Završni rad br. 253/PS/2018**

**Projektiranje i testiranje procedure virtualne verifikacije  
strojne obrade**

**Dejan Piskač, 0950/336**

Varaždin, rujan 2018. godine



**Sveučilište  
Sjever**

**Odjel za proizvodno strojarstvo**

**Završni rad br: 253/PS/2018**

**Projektiranje i testiranje procedure virtualne verifikacije  
strojne obrade**

**Student:**

Dejan Piskač, 0950/336

**Mentor:**

Tomislav Pavlic, mag.ing.mech.

Varaždin, rujan 2018. godine

# Prijava završnog rada

## Definiranje teme završnog rada i povjerenstva

ODJEL	Odjel za strojarstvo		
PRISTUPNIK	Dejan Piskač	MATIČNI BROJ	0950/336
DATUM	30.05.2018.	KOLEGIJ	CNC obradni sustavi
NASLOV RADA	Projektiranje i testiranje procedure virtualne verifikacije strojne obrade		

NASLOV RADA NA ENGL. JEZIKU	Designing and testing the virtual machine verification process		
-----------------------------	--	--	--

MENTOR	Tomislav Pavlic, mag.ing.mech	ZVANJE	viši predavač
--------	-------------------------------	--------	---------------

ČLANOVI POVJERENSTVA	1. mr. sc. Zlatko Botak, viši predavač		
	2. Tomislav Pavlic, mag.ing.mech., viši predavač		
	3. Marko Horvat, dipl.ing., predavač		
	4. prof.dr.sc.Antun Stoić		
	5. _____		

## Zadatak završnog rada

BROJ	253/PS/2018
------	-------------

OPIS

Razvikom tehnologije u području obrade odvajanjem čestica došlo je do izrade kompleksnijih dijelova. Upotrebom računalnih software-a danas je moguće napraviti geometrijski složene obradke s velikim brzinama obrade i visokom točnošću. Korištenjem CAD/CAM tehnologije, u segmentu virtualne verifikacije obrade, moguće je konstruirati geometrijski kompliciran izradak u prirodnoj veličini i zatim napraviti simulaciju obrade tog izradka. Korekcijom parametara tijekom simulacije smanjuje se mogućnost pogreške pri obradi, što nam štedi vrijeme zbog nepotrebnih obrada sirovca dok ne dobijemo točno željeni izradak. Također, simuliranjem obrade sprječavaju se neki nepoželjni događaji poput kolizije stroja.

- U završnome radu je potrebno:
- Navesti karakteristike i mogućnosti CNC upravljačkih jedinica i CNC glodalica.
  - Potrebno je napraviti CAD model stroja, stega, sirovca i obratka.
  - Opisati ručno programiranje troosne glodalice za definirani primjer.
  - Projektirati i testirati proceduru virtualne verifikacije strojne obrade (glodanja) za definiranu kombinaciju CAD/CAM/CNC sustava za razvijenu 3-osnu CNC glodalicu.
  - Rezultate ispravnog rada provjeriti obradom koja zahtijeva 3-osnu obradu (2.5D i 3D glodanje).

ZADATAK URUČEN 28.06.2018.



T. Pavlic

## **Predgovor**

Zahvaljujem se svome mentoru Tomislavu Pavlicu, mag.ing.mech., na korisnim savjetima i ustupljenim materijalima koji su mi pomogli u izradi završnog rada kao i na utrošenom vremenu i trudu.

Također, zahvaljujem se mentoru iz poduzeća ZRINSKI AG, Teodoru Kočili na korisnim savjetima i tehničkoj podršci u radu sa programom SolidWorks i SolidCam , kao i svim susretljivim djelatnicima poduzeća.

**Posebna zahvala mojoj obitelji, prijateljima i djevojci na strpljenju i pomoći kao i na bezgraničnom povjerenju koje su mi ukazali tokom dosadašnjeg dijela studija.**

## **Sažetak**

U ovom završnom radu biti će opisana povijest NC i CNC glodanja te upravljačkih jedinica. Nakon toga nešto općenito o glodanju (što je glodanje, alati za glodanje te strojevi za glodanje). Zatim slijede postupci glodanja i njihova objašnjenja. Razraditi će se ručno programiranje troosne glodalice te će biti objašnjena na primjeru koji će kasnije biti obrađen u novom CAD/CAM sustavu. Za izradu CAD/CAM modela koristiti će se programski paket SolidWorks. Svi primjeri i objašnjenja biti će potkrijepljeni slikama.

Ključne riječi: NC, CNC, 3D, G – kod, Solidworks, SolidCAM

## **Abstract**

In this final work, the history of NC and CNC milling will be described. Thereafter something in general about milling (which is milling, milling tools and milling machines). Then follow the milling procedures and their explanations. There will be a manual programming of the three-row milling machine and will be explained in the example that will be processed later in the new CAD / CAM system. For the CAD / CAM model, SolidWorks software package will be used. All examples and explanations will be corroborated by the images.

Keywords: NC, CNC, 3D, G – code, Solidworks, SolidCAM

## **Popis korištenih kratica**

<b>NC</b>	Numerical Control Numerička kontrola
<b>CNC</b>	Computer Numerical Control Računalna numerička kontrola
<b>CAD</b>	Computer – Aided Design Dizajn pomoću računala
<b>CAM</b>	Computer – Aided Manufacturing Proizvodnja pomoću računala
<b>3D</b>	3 Dimensional 3 Dimenzijski prikaz
<b>tzv.</b>	tako zvani
<b>tj.</b>	to jest



## Sadržaj

1. Uvod .....	1
2. Povijest NC i CNC strojeva .....	2
3. Glodanje .....	4
3.1. Podjela postupaka glodanja .....	5
3.2. Princip obodnog i čeonog glodanja.....	5
3.3. Istosmjerno i protusmjerno glodanje .....	7
3.4. Parametri obrade.....	9
3.5. Alati za glodanje.....	12
4. Prednosti i nedostaci CNC strojeva .....	15
4.1. Prednosti CNC strojeva: .....	15
4.2. Nedostaci CNC strojeva: .....	16
5. CNC upravljanje .....	17
5.1. Adresno – numerička upravljačka jedinica .....	18
5.2. Strojno upravljačka jedinica.....	19
6. Ručno programiranje troosne glodalice.....	21
6.1. Shematski prikaz modela za obradu .....	21
6.2. Priprema stroja .....	22
6.3. Stezanje sirovca u škripac .....	23
6.4. Čeono glodanje – poravnanje površine .....	23
6.5. Izrada provrta.....	24
6.6. Izrada vanjskih džepova .....	24
6.7. Izrada unutrašnjeg džepa 1.....	25
6.8. Izrada unutrašnjeg džepa 2.....	25
6.9. Izrada unutrašnjeg džepa 3.....	26
6.10. Ručno pisanje G – koda za definirani primjer .....	26
7. Izrada proizvoda u CAD/CAM sustavu.....	29
8. Zaključak.....	39
9. Literatura .....	41
10. Popis slika .....	42
11. Popis tablica.....	44
12. Prilog.....	45
12.1. Prilog 1 .....	45
12.2. Prilog 2 .....	60

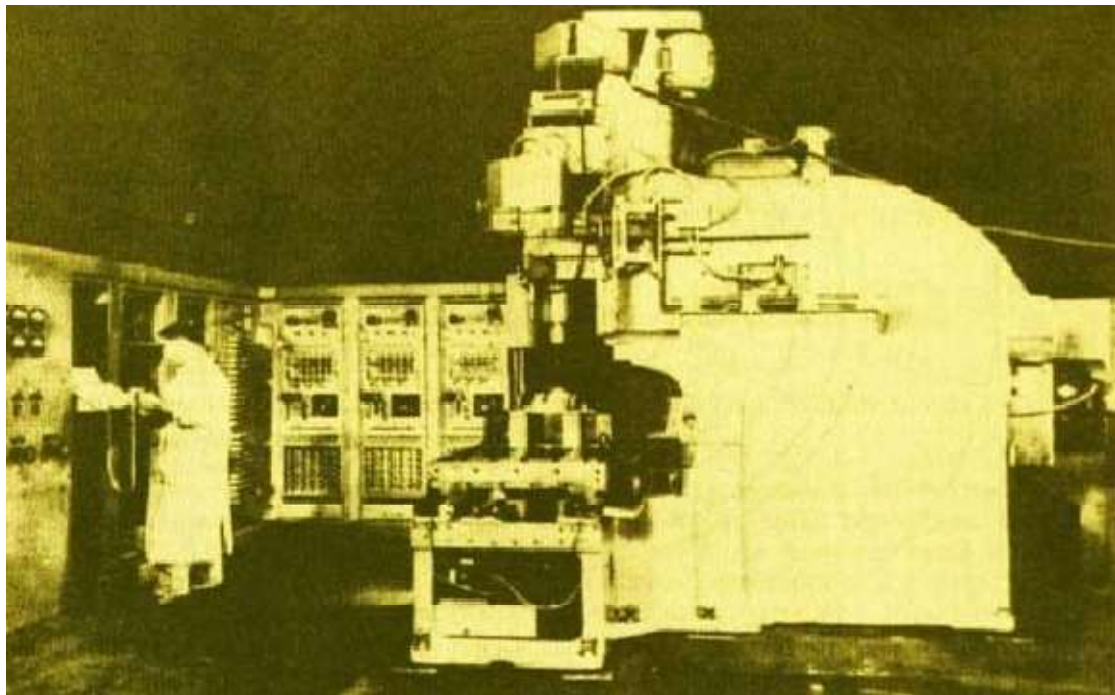
# 1. Uvod

U današnje vrijeme CNC strojevi imaju široku primjenu. CNC strojevi svoju primjenu su pronašli u avionskoj industriji, automobilskoj industriji gdje se koriste za izradu raznih dijelova (zupčanici, osovine, vratila), drvnoj industriji pa čak i medicini za izradu implantata. Mogućnost izrade vrlo složenih trodimenzionalnih oblika na klasičnom stroju je skupa. Uporabom CNC strojeva omogućuje izradu, a time i konstruiranje takvih složenih oblika i proizvoda koje prije nije bilo moguće ekonomično proizvoditi. Uvođenjem CNC strojeva povećava se produktivnost, efikasnost i konkurentnost na tržištu. Za rad na CNC strojevima potrebni su mali zahtjevi za vještinama operatera, puno manje zahtjeva za vještinama i znanjima nego kod klasičnih strojeva gdje je potrebno znanje u izvršavanju pojedinačnih operacija dok kod CNC strojeva alat vodi mikroprocesor. Svakim CNC strojem upravlja se pomoću posebnog softwera i upravljačke jedinice.

Na početku rada govoriti će se o nastajanju numeričkih strojeva i upravljačkih jedinica , a tijekom rada bazirati će se na postupke glodanja te nove tehnologije kao što su CAD/CAM sustavi.

## 2. Povijest NC i CNC strojeva

Prvi numerički upravljani alati stroj napravljen je u Americi početkom 50-tih godina uz pomoć znanstvenika MIT-a (engl. Massachusetts Institut of Tehnology). Novina stroja je bilo uvođenje „ električkog“ upravljanja pomoću tzv. upravljačke jedinice u koju se program unosio preko bušene papirne vrpce. Uporabom bušene papirne vrpce upravljao je pozicijom alata pri izradi lopatica helikopterskog propelera. Tadašnja upravljačka jedinica bila je veća od samog stroja. U odnosu na konvencionalne strojeve značajna je promjena bila uvođenje zasebnih istosmjernih motora za pogon glavnog vretena i suporta. U civilnoj industriji primjena numeričkog upravljanja (NC) započela je 60-tih godina dvadesetog stoljeća, a široka primjena u obliku računalnog upravljanja (CNC) počinje 1972. godine, odnosno desetak godina kasnije, razvojem mikroprocesora. Nekoliko godina kasnije javljaju se prvi CAD – CAM sustavi koji su radili pomoću Unix-a. Godine 1997. nakon pojave upravljačkih računala koja su se bazirala na operativnim sustavima Windows pada cijena CNC strojeva te počinje masovno korištenje istih.



*Slika 2.1. Prvi numerički upravljani alatni stroj [2]*

U današnje vrijeme industrija je otišla korak dalje te su se pojavili tzv. obradni centri koji imaju mogućnost vršenja obrade vrlo složene geometrije s velikom točnošću i

preciznošću. Njihova karakteristika je mogućnost vršenja kompletne izrade i obrade, koriste alate za bušenje, glodanje, tokarenje, izradu navoja, automatski vrše izmjenu alata, obrađuju prizmatične radne predmete pri jednom stezanju sa 4 ili 5 strana.



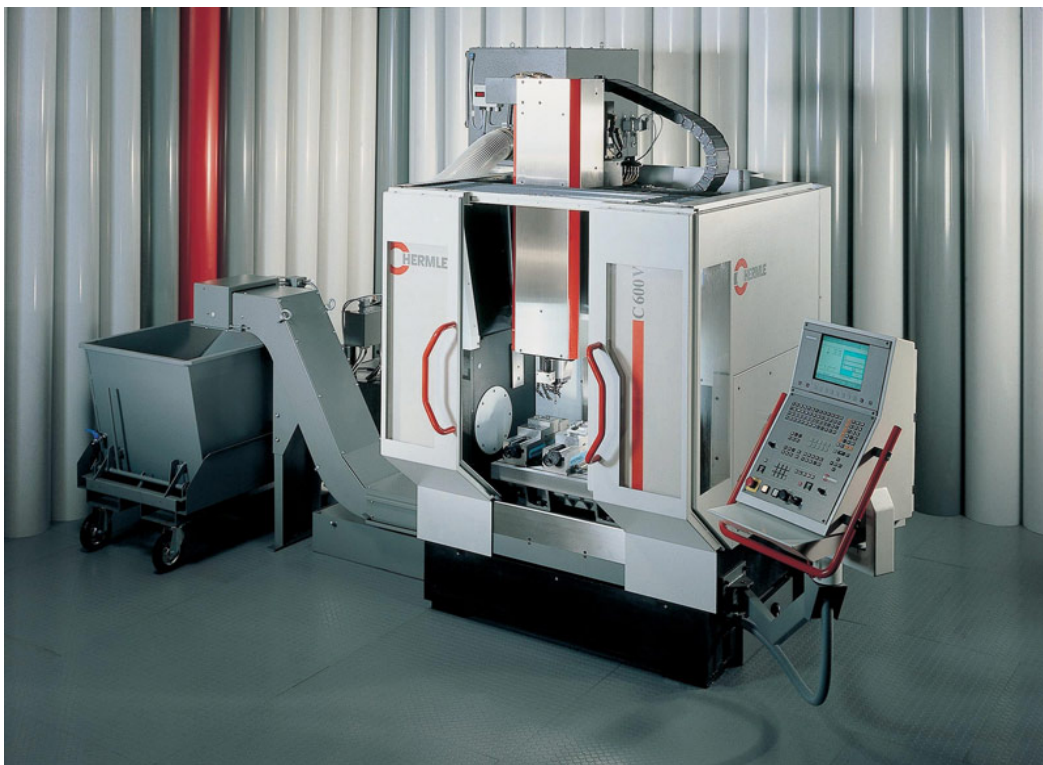
*Slika 2.2. Moderni obradni centri*

### 3. Glodanje

Glodanje je postupak obrade materijala skidanjem čestica. Obrada glodanjem je postupak kojim se mogu obrađivati ravne površine, prizmatični žljebovi, utori, zupčanici te uzdužno i prostorno profilirane površine. Glavno gibanje kod obrade obavlja alat koje je kružno kontinuirano gibanje. Posmično gibanje uvijek se nalazi pod nekim kutom u odnosu na os rotacija alata i obavlja ga najčešće obradak. Os okretanja glavnog gibanja zadržava svoj položaj prema alatu bez obzira na smjer brzine posmičnog gibanja.

Postupak obrade materijala glodanjem odvija se na stroju koji se naziva glodalica. Glodalice se dijele s obzirom na orijentaciju glavnog okretnog vretena na: okomite i vodoravne. One mogu biti upravljane ručno ili automatski. Automatsko upravljanje može biti mehaničko ili digitalno korištenjem računala.

Alat za glodanje je glodalo definirane geometrije reznog dijela, alati s više jednakih oštrica ili sastavljeni alati. Sve oštrice tog alata nisu istodobno u zahvatu. Zubi glodala dolaze jedan za drugim u zahvat s materijalom i za vrijeme zahvata jako se mijenja opterećenje zuba.



*Slika 3.1. CNC glodalica Hermle C600 [5]*

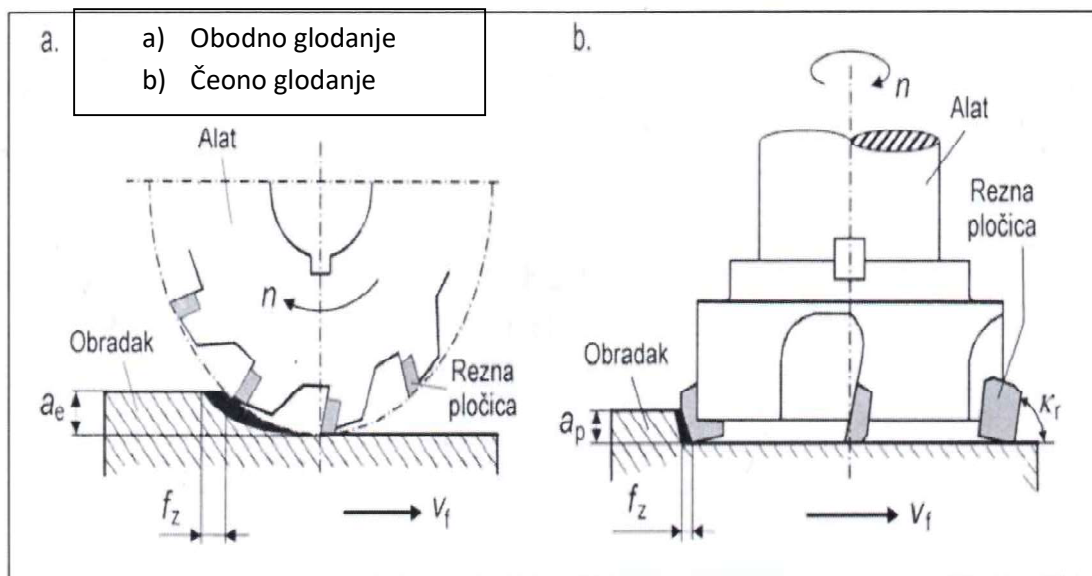
### 3.1. Podjela postupaka glodanja

Postupci obrade odvajanjem čestica glodanjem mogu se podijeliti prema nekoliko različitih kriterija kao što su:

1. Prema proizvodnoj kvaliteti obrađene površine:
  - Grubo glodanje
  - Završno glodanje
  - Fino glodanje
  
2. Prema kinematici postupka:
  - Istosmjerno
  - Protusmjerno
  
3. Prema položaju reznih oštrica na glodalu:
  - Obodno
  - Čeono
  
4. Prema obliku obrađene površine:
  - Ravno
  - Okretno (okruglo, neokruglo)
  - Profilno (glodanje utora i profila)
  - Odvalno (zupčanicima)
  - Oblikovno (kopirno)

### 3.2. Princip obodnog i čeonog glodanja

Kod obodnog glodanja obrada se izvodi obodom valjkastog glodala na kojem se nalazi više reznih zubi (pločica) s oštricom. Oštrice na obodu su glavne oštrice. Kod čeonog glodanja obrada se izvodi čelom glodala na kojem se nalazi više reznih zubi (pločica) s oštricama. Oštrice na čelu glodala su u principu pomoćne oštrice. Ako je kut namješten čeonog glodanja  $\alpha = 90^\circ$ , radi se o tzv. kutnom glodanju pri kojem se obrađena površina ostvaruje istovremeno pomoćnim oštricama i glavnim oštricama.



Slika 3.2. Prikaz obodnog i čeonog glodanja [6]

Postupak čeonog glodanja može se podijeliti u 2 skupine:

1. **Simetrično** – postoje 2 skupine čeonog glodanja, a to su:

- ako je promjer alata manji od obrađivanog komada, alat ulazi u zahvat cijelim promjerom te je prolaz jednak promjeru alata
- ako je promjer alata veći od obrađivanog komada, glodanje je simetrično jedino ako se os obratka poklapa sa osi glodala te je prolaz jednak dimenzijama obrađivanog komada



Slika 3.3. Simetrično glodanje [4]

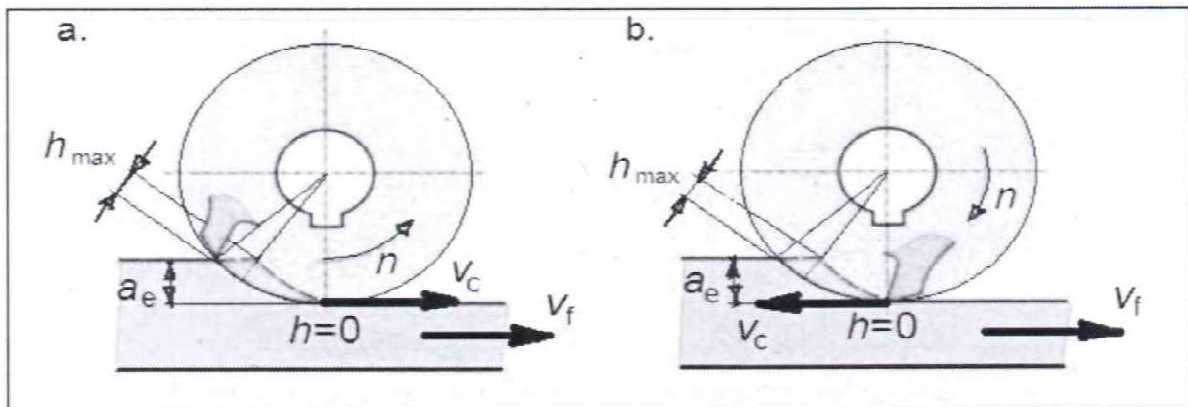
2. **Nesimetrično** – os alata se ne poklapa s osi obrađivanog komada, a veličina prolaza ovisi o položaju glodala



Slika 3.4. Nesimetrično glodanje [4]

### 3.3. Istosmjerno i protusmjerno glodanje

Prema smjeru brzine rezanja  $v_c$  u odnosu na smjer posmične brzine  $v_f$  obratka, glodanje se dijeli na istosmjerno i protusmjerno. Na slici 3. prikazano je istosmjerno (a) i protusmjerno (b) glodanje kod ravnog obodnog glodanja valjkastim glodalom.



Slika 3.5. Istosmjerno i protusmjerno glodanje kod ravnog obodnog glodanja valjkastim glodalom [6]

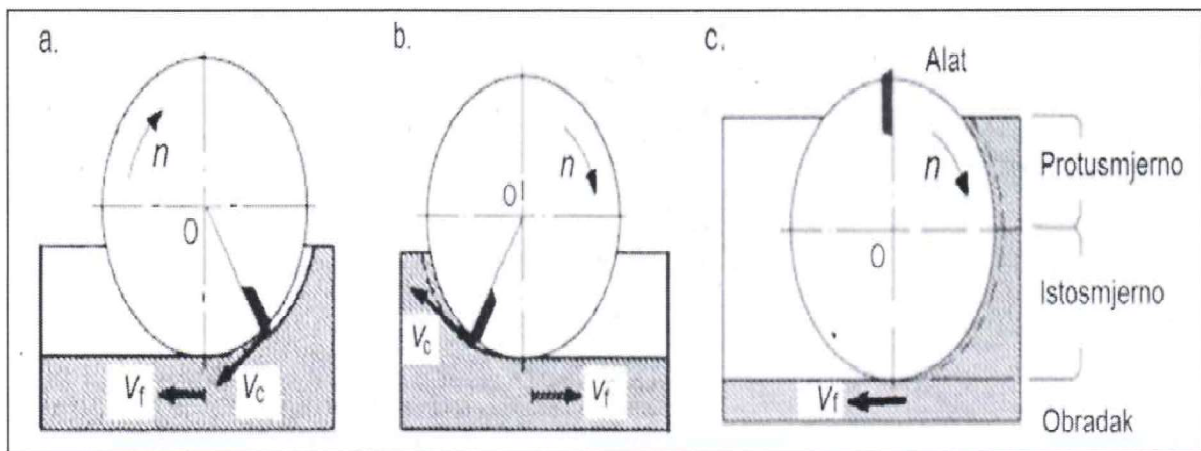
Kod istosmjernog glodanja vektori brzine rezanja  $v_c$  i posmične brzine  $v_f$  imaju isti smjer (slika 3.5.a), a kod protusmjernog suprotan smjer (slika 3.5.b)



Istosmjerno glodanje: zub glodala ulazi u zahvat pri najvećoj debljini strugotine  $h_{\max}$  što stvara udare na reznj oštrici. Zato vođenje radnog stola mora biti bez zračnosti. Izlaz zuba glodala iz zahvata je pri  $h = 0$  pri čemu nastaje zaglađivanje obrađene površine i bolja kvaliteta hrapavosti. Vertikalna komponenta glavne sile rezanja tlači obradak na steznu napravu što je povoljno. Stroj mora biti dovoljno krut da ne dođe do vibracija.

Protusmjerno glodanje: zub glodala ulazi u zahvat pri debljini strugotine  $h = 0$ . Pritom rezni klin gnječi materijal, raste temperatura i veće je trošenje alata. To traje sve dok se ne postigne  $h = h_{\min}$  kada počinje odvajanje strugotine. Zub glodala izlazi iz zahvata pri najvećoj debljini strugotine  $h_{\max}$  pri čemu nastaje elastično trzanje i vibracije. Vertikalna komponenta glavne sile rezanja " podiže " obradak iz naprave tj, s radnog stola te se isti mora dobro stegnuti.

Općenito, prednosti ima istosmjerno glodanje. Iznimno, protusmjerno glodanje je bolje kod (a) obrade tvrdih površina (tvrda kora na odljevcima i otkovcima) jer vuče tvrdi sloj od dubine prema vani, (b) kod obrade dubljih uskih utora jer se lakše odvodi strugotina.



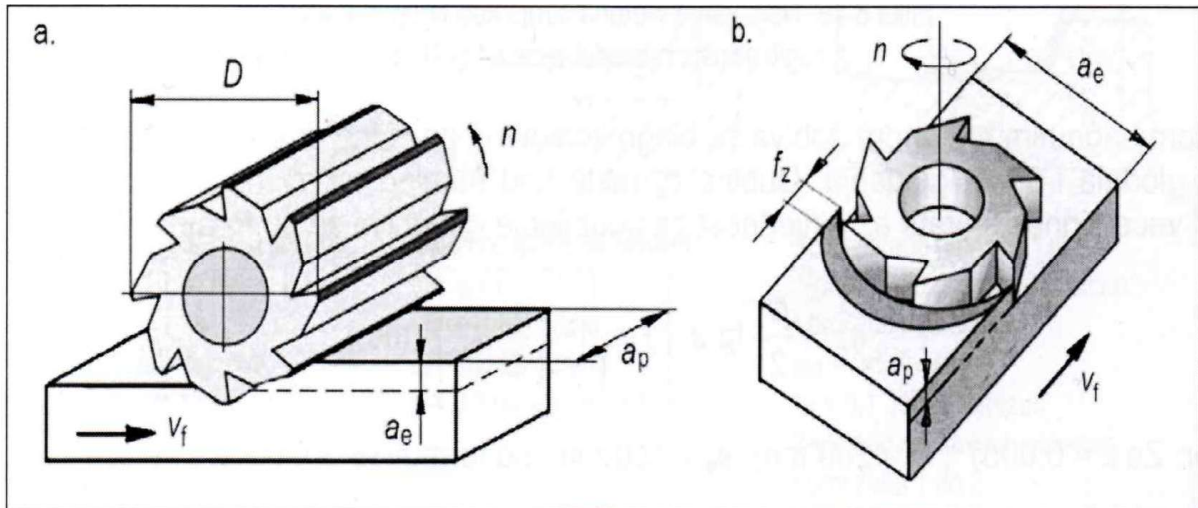
Slika 3.6. Istosmjerno i protusmjerno glodanje kod ravnog čeonog uzdužnog glodanja [6]

Slika 3.6.a. pokazuje čisto istosmjerno, a slika 3.6.b. čisto protusmjerno čeonog glodanje jer se središte (centar) glodala nalazi izvan obrađene površine. Na slici 3.6.c središte glodala je u zoni obrađene površine te je prisutno s jedne strane središte protusmjerno, a s druge strane istosmjerno glodanje što se lako zaključuje iz označenih smjerova vektora  $v_c$  i  $v_f$ . Kod čistog istosmjernog čeonog glodanja, rezna oštrica izlazi iz zahvata s debljinom strugotine  $h = 0$ , što znači da je kod nekog kuta zahvata prisutna debljina strugotine ispod minimalne za moguću obradu i tu nastaje trenje i gnječenje materijala obratka. Analogno prethodnom, iste pojave

dešavaju se pri čistom protusmjernom glodanju gdje rezna oštrica ulazi u obradak s debljinom strugotine  $h = 0$ , a izlazi pri  $h = h_{\max}$

### 3.4. Parametri obrade

Kod valjkastog glodanja veličina  $a_e$  je dubina rezanja, a  $a_p$  je širina zahvata (slika 6a). Kod čeonog glodanja je obrnuto,  $a_e$  je širina zahvata, a  $a_p$  dubina rezanja (slika 6b). To je bitno kod izračuna sila rezanja.



Slika 3.7. Elementi zahvata i parametri obrade [6]

Prikaz parametra obrade koji su bitni kod izračuna:

1. Brzina rezanja – brzina rezanja ovisi o materijalu obratka i materijala alata tako da svaki proizvođač ima svoje brzine za određeni alat. Kod obrade se uzima u obzir i krutost alatnog stroja. Teži se da vrijednost brzine rezanja bude što veća radi postizanja potrebne ekonomičnosti obrade.

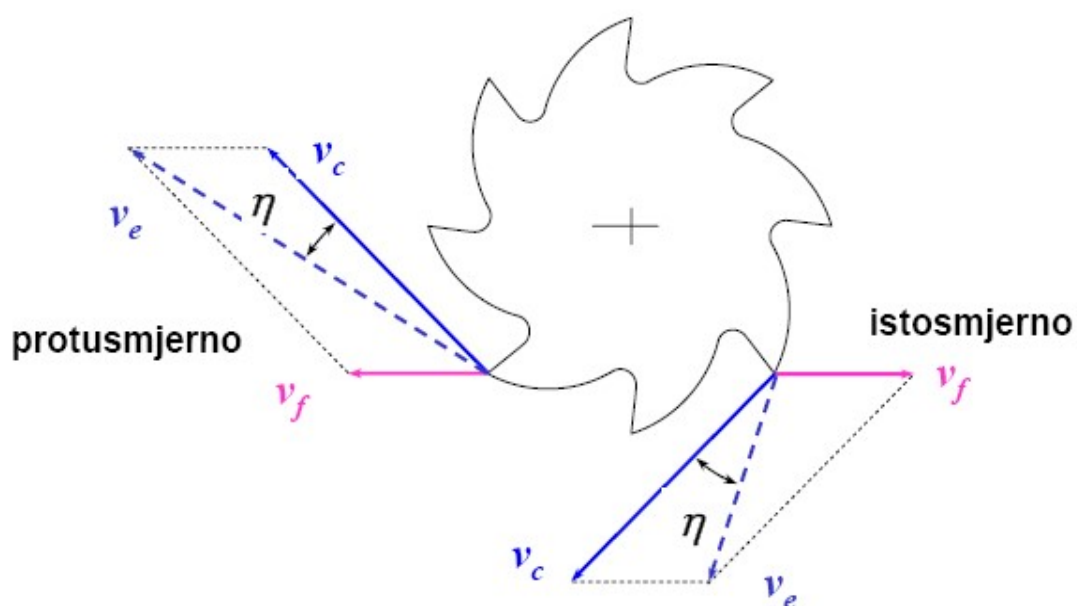
Za izračun brzine rezanja koristi se formula:

$$v_c = \frac{\pi \cdot D \cdot n}{1000}$$

Gdje je:

D – promjer glodala (mm)

n – broj okretaja glodala u minuti (o/min)



Slika 3.8. Brzina rezanja kod istosmjernog i protusmjernog glodanja [4]

2. Posmak – parametar koji je važan kod glodanja jer određuje kvalitetu i snagu obrade. Osnovna veličina je posmak po zubu  $f_z$  (mm/zub) koji se bira prema danim uvjetima obrade. Posmak po jednom okretu glodala  $f$  (mm/o) jednak je umnošku broja zubi glodala i posmaka po zubu:

$$f = f_z \cdot z$$

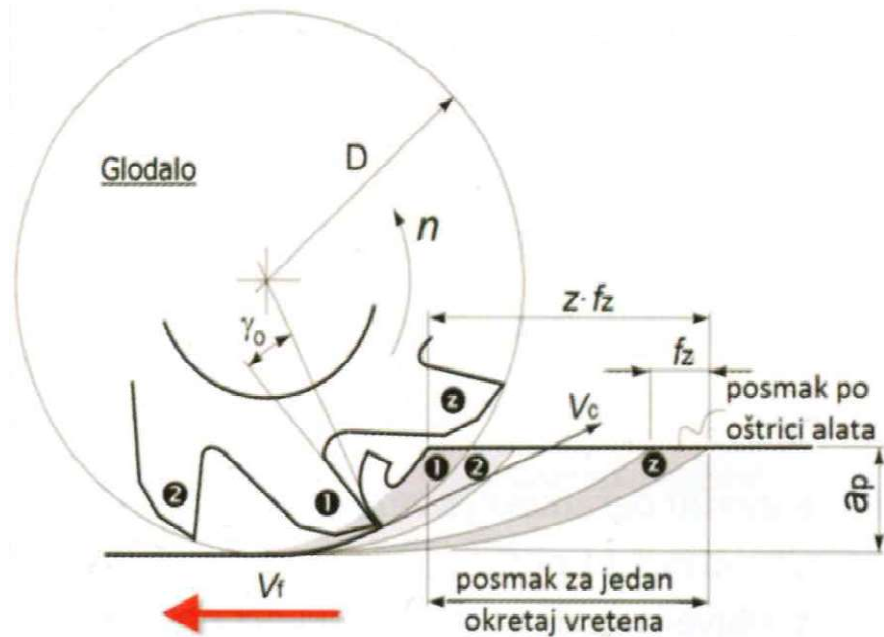
Gdje je:

$f_z$  - posmak po zubu (mm)

$z$  – broj zubi glodala

Posmična brzina  $v_f$  put koji prijeđe obradak u jednoj minuti te se izračunava po formuli:

$$v_f = f_z \cdot z \cdot n$$



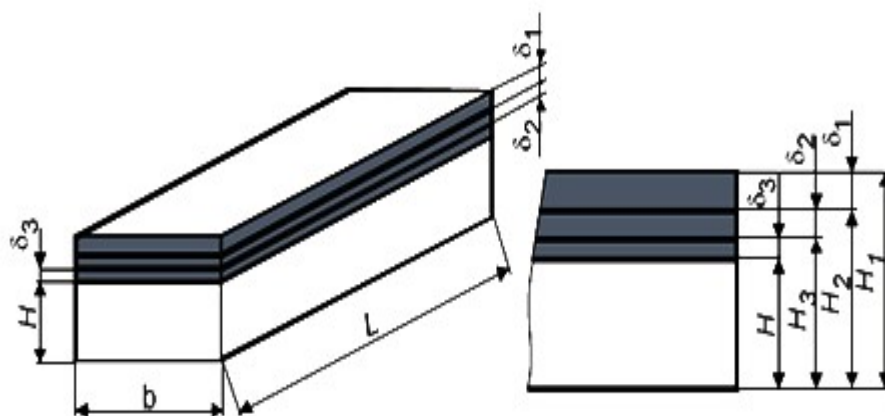
Slika 3.9. Posmak po zubu [1]

3. Dubina rezanja – definiira se kao razlika između početne površine gdje se nalazi glodalo te površine do koje je potrebno obraditi. Ako je dubina rezanja alata veća, broj prolaza biti će manji i skratiti će se vrijeme obrade. Slika 9. prikazuje dubinu rezanja koja iznosi:

$$a_p = H_1 - H \text{ (mm)}$$

Gdje je :  $H_1$  – početna površina

$H$  – površina nakon obrade



Slika 3.10. Dubine rezanja [7]

Na slici 9. prikazane su još dodaci za obradu koji su u nastavku objašnjeni:

$\delta_1$  - dodatak za grubu obradu

$\delta_2$  - dodatak za finu obradu

$\delta_3$  - dodatak za brušenje

### 3.5. Alati za glodanje

Alat za glodanje je glodalo definirane geometrije reznog dijela, s više glavnih reznih oštrica koje se nalaze na zubima glodala i mogu biti smještene ili na obodnoj (rjeđe) ili na čeonj plohi glodala. Glodalo se simbolički može smatrati kao jedno kružno tijelo po čijem su obodu ili čeonj površini usađeni tokarski noževi. Rezni dio alata potrebno je izraditi od tvrdog materijala nego je materijala koji će se njime obrađivati. Materijali koji se koriste su brzorezni čelici jer nisu toliko osjetljivi na promjene sile rezanja i temperaturu te keramika.

Glodala se mogu podijeliti u skupine:

1. prema načinu izrade glodala
  - glodala s glodanim zubima
  - glodala s natražno tokarenim i brušenim zubima
  - glodala ili glave s umetnutim zubima
2. prema načinu zubi glodala
  - glodala s ravnim zubima
  - glodala sa spiralnim zubima
  - glodala s križnim zubima
3. prema obliku tijela:
  - valjkasta glodala
  - valjkasto glodalo za ozubljenje,
  - valjkasto glodalo za navoje,

- pločasta glodala
- pločasta glodala s umetnutim zupcima
- pilasta glodala
- profilna glodala
- modulna glodala
- vretenasta glodala
- konusna glodala
- specijalna glodala



*Slika 3.11. Glodala s umetnutim reznim oštricama [4]*



*Slika 3.12. Glodala napravljena iz jednog komada [4]*

## 4. Prednosti i nedostatci CNC strojeva

Kao kod svih tako i kod CNC strojeva možemo navesti njihove prednosti i nedostatke. Neke od prednosti zbog kojih su danas CNC strojeva tako prihvaćeni su njihova velika prilagodljivost, točnost, ponovljivost te izrada vrlo složenih oblika. Glavni nedostatak kod njih su velika investicijska ulaganja i visoki troškovi održavanja.

### 4.1. Prednosti CNC strojeva:

- a) **Prilagodljivost** – stroj može izraditi veću ili manju seriju proizvoda, a nakon toga se očita drugi program i izrađuje se drugi proizvod.
- b) **Mogućnost izrade vrlo složenih oblika** – izrada trodimenzionalnih složenih oblika na klasičnom stroju je skupa. Uporabom CNC strojeva omogućuje izradu, a time i konstruiranje takvih složenih oblika i proizvoda koje prije nije bilo ekonomično proizvoditi.
- c) **Točnosti i ponovljivost** – pomoću CNC strojeva moguće je proizvesti veliku količinu proizvoda potpuno jednakih. Razlike koje se pojavljuju na proizvodima obično su zanemarive, one nastaju zbog trošenja alata. Dok kod klasične glodalice to nije moguće. Dio proizvoda neće ni zadovoljiti specificirane zahtjeve kvalitete.
- d) **Smanjenje potrebe za skladištenjem proizvoda** – ako se dijelovi izrađuju na klasičnim strojevima potrebno ih je proizvesti i uskladištiti, dok kod uporabe CNC strojeva potrebno je uskladištiti samo programe, a dijelovi se u kratkom roku izrade po narudžbi kupca.
- e) **Smanjenje pripreme – završna vremena** – uporabom klasičnih strojeva često su potrebne specijalne naprave za pozicioniranje predmeta te šablone za vođenje alata po konturi. Izrada naprave je trošak, a vrijeme do početka proizvodnje proizvoda se produžuje za vrijeme izrade naprave. Za CNC strojeve nije potrebno, jer se alat vodi pomoću mikroprocesora po bilo kojoj složenoj putanji.
- f) **Mali zahtjevi za vještinama operatera** – operateri CNC strojeva trebaju znati postaviti predmet u stroj, izmjeriti i izmijeniti odgovarajuće alate te se koristiti odgovarajućim CNC programom. Puno manje zahtjeva za vještinama i znanjima nego



kod klasičnih strojeva gdje treba znati voditi izvršavanje pojedinačnih operacija obrade.

- g) **Stvaranje uvjeta za točnu realizaciju planova proizvodnje i povećanje produktivnosti** – primjenom CNC strojeva za izradu većih serija, moguće je vrlo precizno planiranje proizvodnje, što rezultira puno manjim gubicima proizvodnog vremena, a time i većom produktivnosti izrade.
- h) **Smanjenje vremena potrebnog za kontrolu kvalitete** – za razliku od 100% kontrole proizvoda kod izrade na klasičnim strojevima, kod CNC strojeva kvaliteta se može provjeriti na uzrocima iz serije.

#### **4.2. Nedostatci CNC strojeva:**

- a) **Veliko investicijsko ulaganje** – CNC strojevi su puno skuplji od klasičnih strojeva. Da bi se isplatili trebaju imati dobru iskoristivost kapaciteta.
- b) **Potrebna programiranja CNC stroja** - programeri su visoko obrazovani pojedinci koji moraju imati specijalistička znanja iz više područja strojarstva kao što su: tehnologija obrade odvajanjem čestica, poznavanje svojstva materijala te poznavanje vrsta i mogućnosti reznih, steznih alata i naprava.
- c) **Visoki troškovi održavanja** – stroj mora biti redovno održavan kako bi zadržao svoje prednosti, a posebno točnost. Za održavanje strojeva potrebna su znanja iz elektronike i strojarstva.
- d) **Neisplativost izrade jednostavnih predmeta** – jednostavni predmeti jeftinije i brže je izraditi na klasičnom stroju. Za njih nije potrebno pisati program, testirati ga i izrađivati proizvod.

## 5. CNC upravljanje

Kada govorimo o numeričkom upravljanju glavnu ulogu ima čovjek, dok kod računalnog upravljanja većinu posla obavi računalo. Operater na NC stroju pomoću jedne ili obje ruke uključuje / isključuje posmak, rashladno sredstvo, tj. vodi alat po željenoj putanji. Za rad na NC stroju potrebno je znanje i određene vještine, jer o tome ovisi kvaliteta izrade i vrijeme utrošeno na izradu. Problem se pojavljuje kada je potrebno izraditi više potpuno jednakih komada jer čovjek ne može ponoviti sve postupke na potpuno jednak način zbog čega dolazi do određenih razlika u dimenzijama i kvaliteti obrađene površine. U CNC upravljanju mikroprocesor vodi alat uvijek na jednak način, čime su stvoreni preduvjeti da svaki izradak u seriji bude potpuno jednak. Svakim CNC strojem upravlja se pomoću posebnog softwera i upravljačke jedinice. Postoje različite upravljačke jedinice kao što su: HAAS, Heidenhain, Mazak, Okuma, Fanuc, SINUMERIK 840D, Fadal.



*Slika 5.1. Upravljačka jedinica SINUMERIK*

Tipkovnice numeričkog upravljanja podijeljene su u dvije cjeline. Dije se na adresno numerički dio i na strojni dio upravljačke jedinice. U nastavku će se detaljnije proučiti obje tipkovnice i objasniti čemu služi koja tipka na tipkovnici.


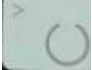


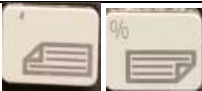

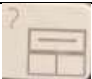
## 5.1. Adresno – numerička upravljačka jedinica


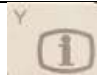


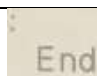
Adresno – numerička tipkovnica sastoji se od alfa numeričkih znakova. Ona služi za pisanje i ispravljanje programa. Adresno numeričke tipkovnice mogu se mijenjati i ovisiti o upravljačkoj jedinici stroja (Siemens, Fanuc, Heidenhann).



Slika 5.1. Adresno – numerička tipkovnica proizvođača Siemens

U nastavku biti će prikazana tablica 5.1. u kojoj će biti objašnjene tipke adresno – numeričke tipkovnice koje su bitne.

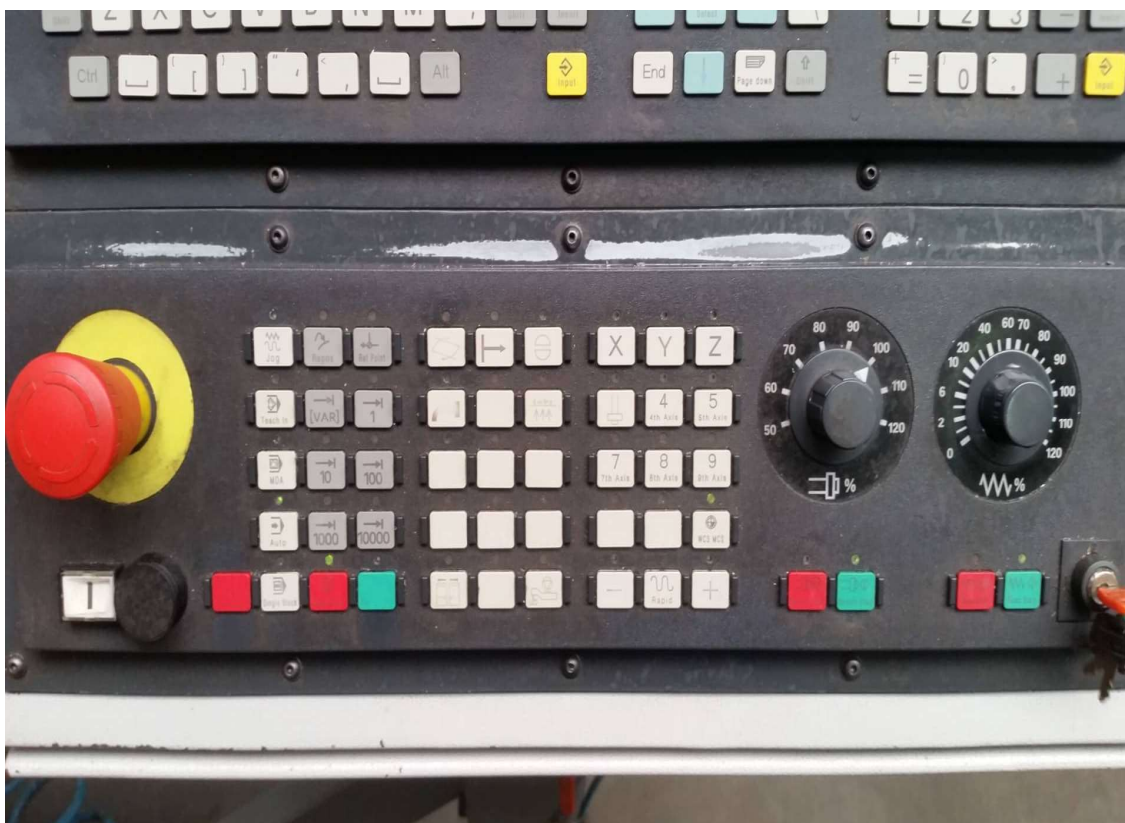
TIPKA	OPIS
	Vertikalno pomicanje kursora
	Tipka izbora (aktiviraj – deaktiviraj)
	Horizontalno pomicanje kursora
	Tipka za unos INPUT
	Stranica naprijed - nazad
	SHIFT
	Izbor prozora

	Potvrda alarma
	Prikaz informacija o trenutnom načinu rada
	Tipka za brisanje BACKSPACE
	Tipka za uređivanje EDIT
	Skok na kraj reda ili liste








*Tablica 5.1. Popis tipki na adresno – numeričkoj tipkovnici i njihov opis*

## 5.2. Strojno upravljačka jedinica

Strojni dio upravljačke jedinice se sastoji od više podgrupa upravljačkih funkcija, a služi isključivo za komunikaciju sa strojevima



*Slika 5.2. Strojni upravljački dio*

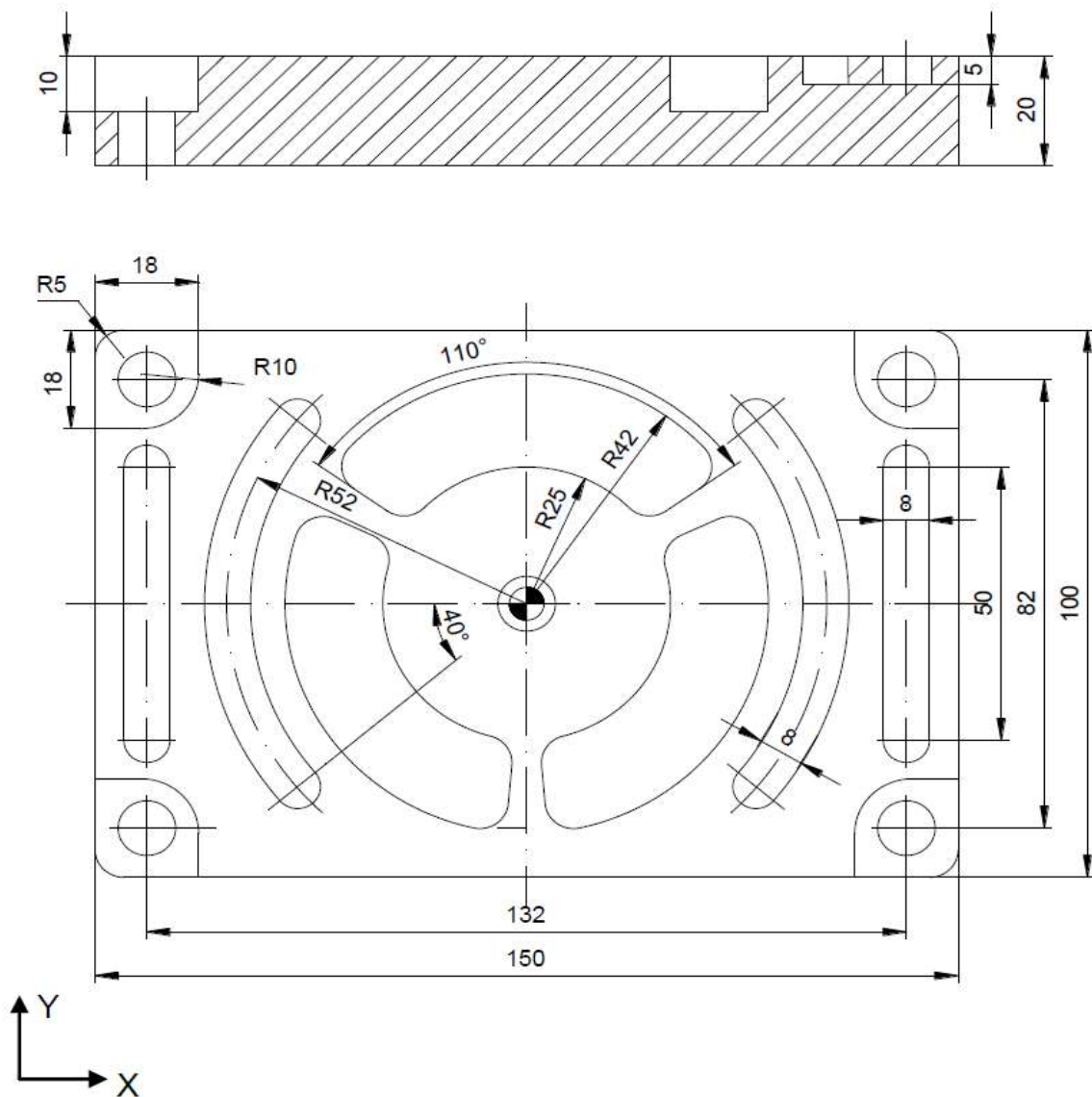
TIPKE	OPIS
	<p>START/STOP</p> <p>Pokretanje programa (zeleni gumb) / zaustavljanje programa (crveni gumb)</p>
	<p>RESET</p>
	<p>Izvođenje programa blok po blok</p>
	<p>SPINDLE STOP/START</p> <p>Zaustavljanje (crveni gumbi) / pokretanje glavnog vretena (zeleni gumb)</p>
	<p>Regulator brzine posmaka (0-120%)</p>
	<p>Otvaranje vrata stroja</p>
	<p>Uključivanje emulzije</p>

Tablica 5.2. Popis tipki na strojnoj tipkovnici i njihov opis

## 6. Ručno programiranje troosne glodalice

Ručno programiranje G – koda se izvodi na način da se ručno upisuju naredbe pomoću računala. G-kod je jezik pomoću kojeg se komunicira sa strojem. G-kod je u stvari jedna tekstualna datoteka u kojoj se nalazi skup naredbi kojima se vrši upravljanje. U nastavku će biti prikazan primjer jednog takvog koda.

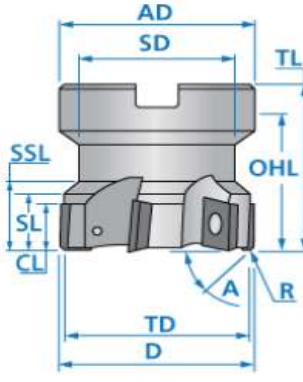
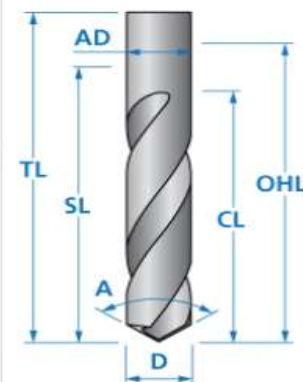
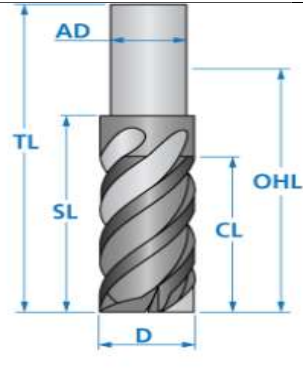
### 6.1. Shematski prikaz modela za obradu



Slika 6.1. Shematski prikaz modela za izradu

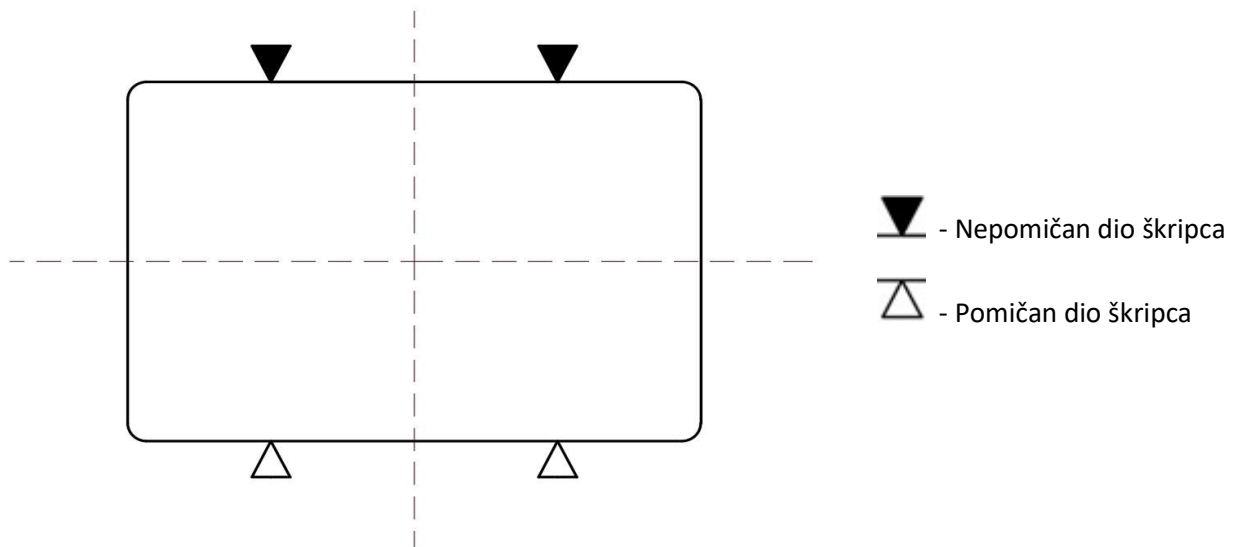
## 6.2. Priprema stroja

Alati koji će se koristiti za izradu biti će prikazani u SolidCam – u (Tablica 6.1.)

Alat	Korekcija	Prikaz alata i njegovih veličina	Opis
T1		Diameter (D): 63 Tip diameter (TD): 63 Corner radius (R): 0 Taper angle (A): <input checked="" type="checkbox"/> 90 Arbor diameter (AD): 32 Shoulder diameter (SD): 32 Length Total (TL): 60 Outside holder (OHL): 40 Start shoulder length (SSL): 30 Shoulder length (SL): 20 Cutting (CL): 10 H length: <input type="checkbox"/> 90 Number of flutes: 4	 <p>Čeono glodalo φ 63</p>
D1			
T2		Diameter (D): 10 Angle (A): <input checked="" type="checkbox"/> 118 Arbor diameter (AD): 10 Length Total (TL): 100 Outside holder (OHL): 60 Shoulder length (SL): 46 Cutting (CL): 44 H length: <input checked="" type="checkbox"/> 125 Number of flutes: 1	 <p>Svrdlo φ 10</p>
D1			
T3		Diameter (D): 6 Arbor diameter (AD): 6 Length Total (TL): 65 Outside holder (OHL): 30 Shoulder length (SL): 22 Cutting (CL): 18 H length: <input checked="" type="checkbox"/> 95 Number of flutes: 4	 <p>Glodalo φ 6</p>
D1			

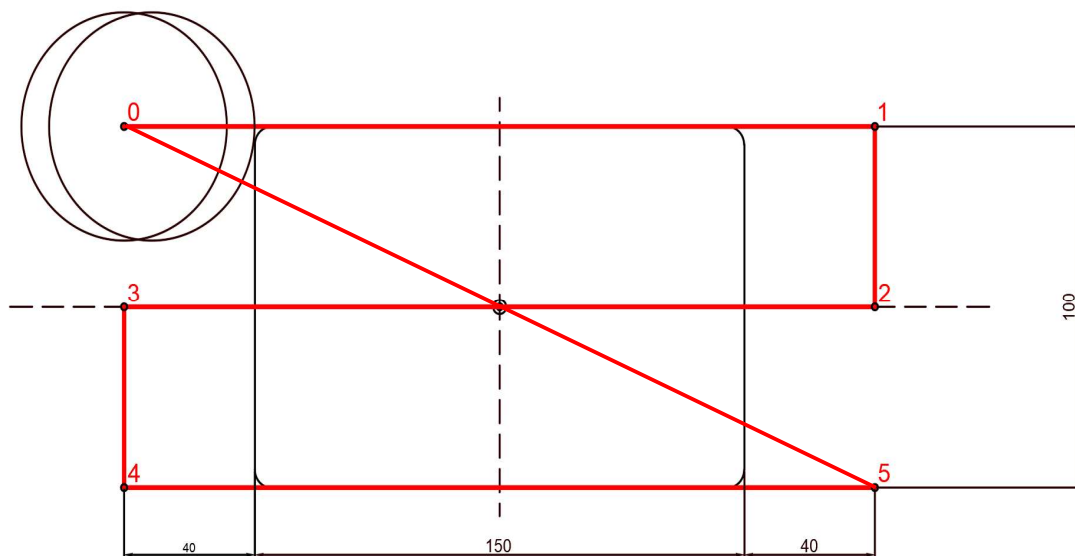
Tablica 6.1. Prikaz alata za izradu

### 6.3. Stezanje sirovca u škripac



Slika 6.2. Prikaz stezanja u škripac

### 6.4. Čeono glodanje – poravnanje površine



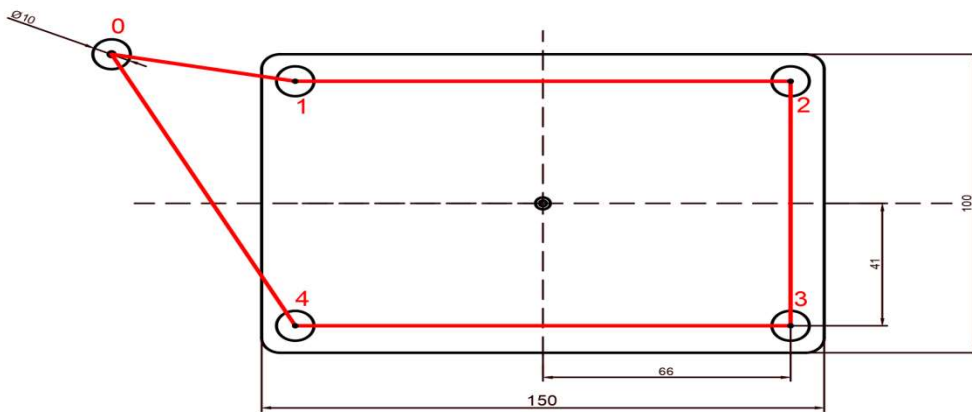
Slika 6.3. Prikaz putanje alata kod poravnanja površine

OS	TOČKE	0	1	2	3	4	5
	x	-115	115	115	-115	-115	115
	y	50	50	0	0	-50	-50

Tablica 6.1. Točke kretanja alata



## 6.5. Izrada provrta



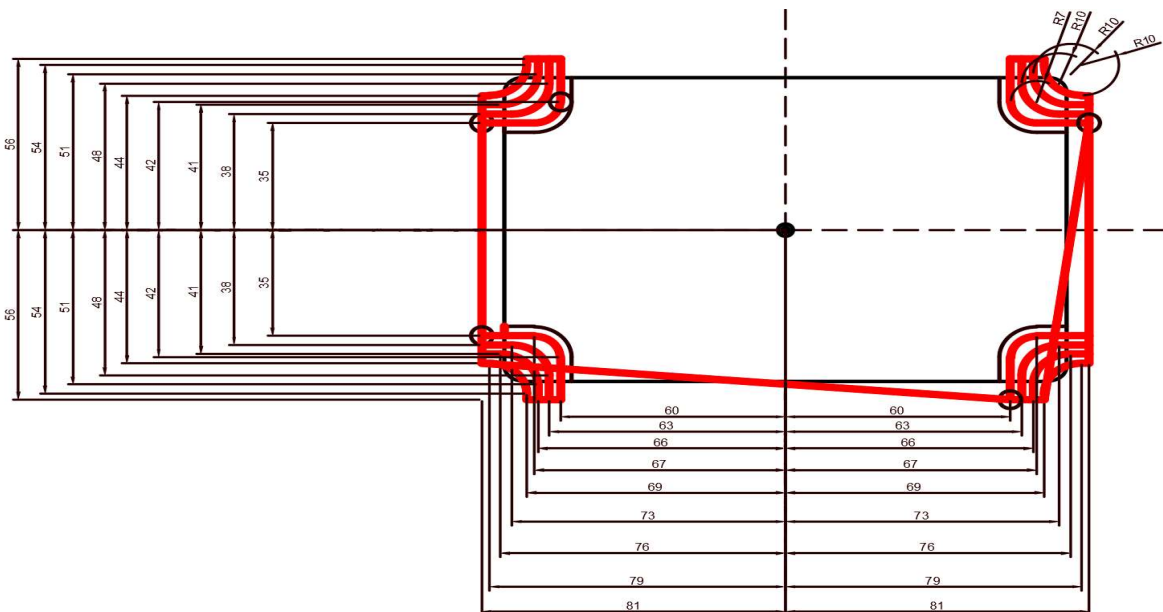
Slika 6.4. Prikaz putanje alata kod bušenja

OS	TOČKE	0	1	2	3	4
	x	-115	-66	66	66	-66
	y	50	41	41	-41	-41

Tablica 6.2. Točke kretanja alata kod bušenja

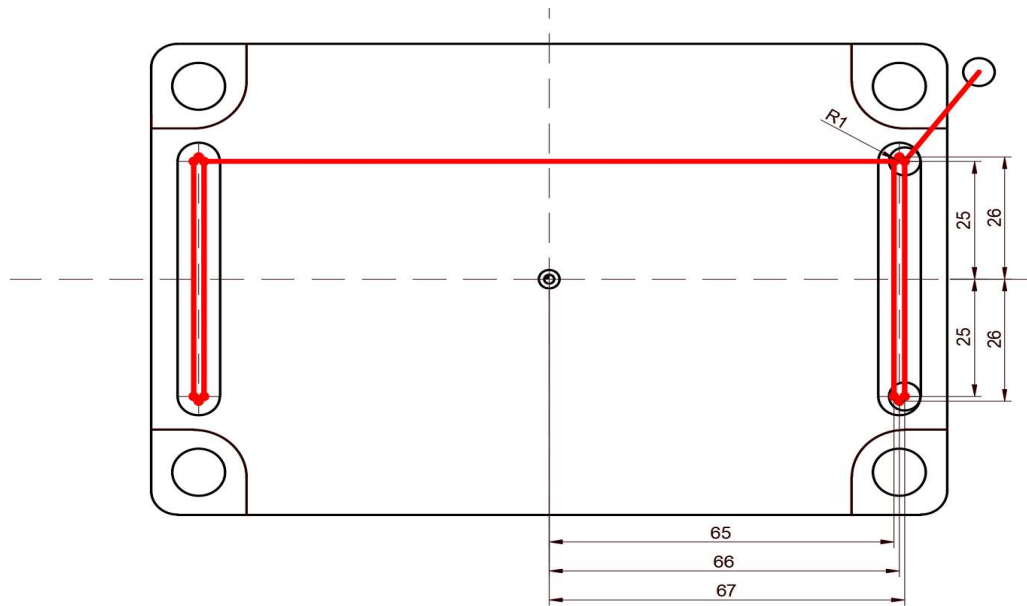
U daljnjim obradama neće biti prikazana tablica sa točkama kretanja alata zbog toga jer ih ima previše, ali će biti potkrijepljeno slikom putanje alata.

## 6.6. Izrada vanjskih džepova



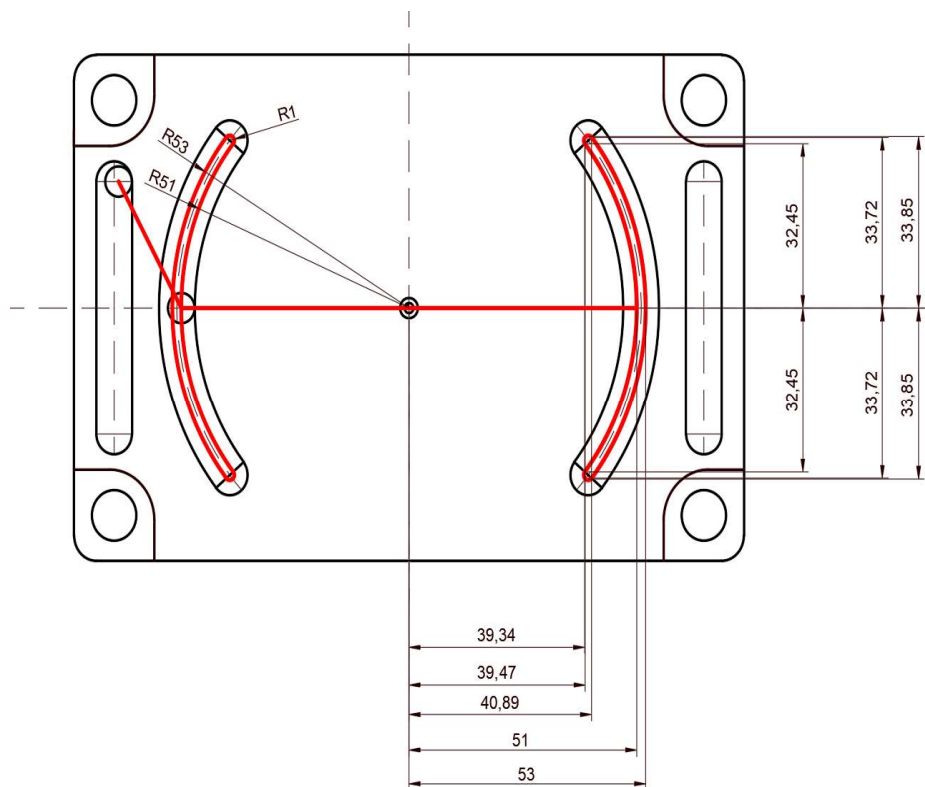
Slika 6.5. Prikaz putanje alata kod izrade vanjskih džepova

## 6.7. Izrada unutrašnjeg džepa 1



Slika 6.6. Izrada unutrašnjeg džepa 1

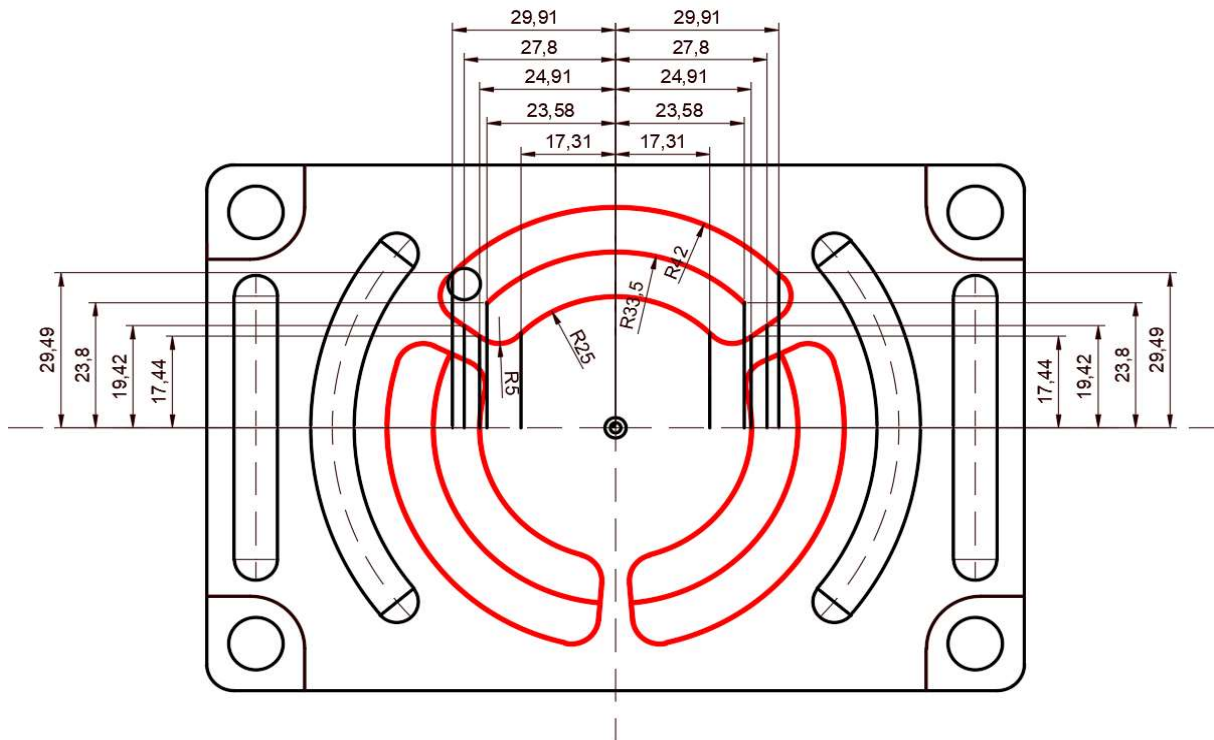
## 6.8. Izrada unutrašnjeg džepa 2



Slika 6.7. Izrada unutrašnjeg džepa 2

### 6.9. Izrada unutrašnjeg džepa 3

Zbog preklapanja kota, kotirani je samo jedan džep.



Slika 6.8. Izrada unutrašnjeg džepa 3

### 6.10. Ručno pisanje G – koda za definirani primjer

U nastavku biti će prikazane naredbe koje će se koristiti za izradu G – koda.

G – NAREDBE

G0	Linearno gibanje u brzom hodu
G1	Linearno gibanje u radnom hodu
G2	Kružno gibanje u radnom hodu u smjeru kazaljke na satu
G3	Kružno gibanje u radnom hodu obrnuto od kazaljke na satu
G40	Isključivanje kompenzacije alata
G41	Uključivanje kompenzacije alata – lijeva
G54	Nul točke

M – NAREDBE

M0	Programirano zaustavljanje
M3	Rotacija vretena u smjeru kazaljke na satu
M6	Zamjena alta

<b>N</b>	<b>NAREDBA</b>	<b>NAPOMENA</b>
N5	G54	
N10	T1 D1 M6	ČEONO GLODANJE
N15	S1000 M3	
N20	G0 Z20	
N25	G0 X-115 Y50	
N30	GO Z0	
N35	G1 X-115 F2000	
N40	G3 X-115 Y50	
N45	G1 X115 Y50	
N50	G1 X115 Y0	
N55	G3 X-115 Y0	
N60	G1 X-115 Y-50	
N65	G3 X115 Y-50	
N70	G0 Z20	
N75	G0 X-115 Y50	
N80	M0	
N85	T2 D1 M6	IZRADA PROVRTA
N90	S4000 M3	
N95	G0 X-66 Y41	
N100	G0 Z2	
N105	G3 Z-24 F500	
N110	G0 Z2	
N115	G0 X66 Y41	
N120	G3 Z-24	
N125	G0 Z2	

N130	G0 X66 Y-41	
N135	G3 Z-24	
N140	G0 Z2	
N145	G0 X-66 Y-41	
N150	G3 Z-24	
N155	G0 Z20	
N160	G0 X-115 Y50	
N165	M0	

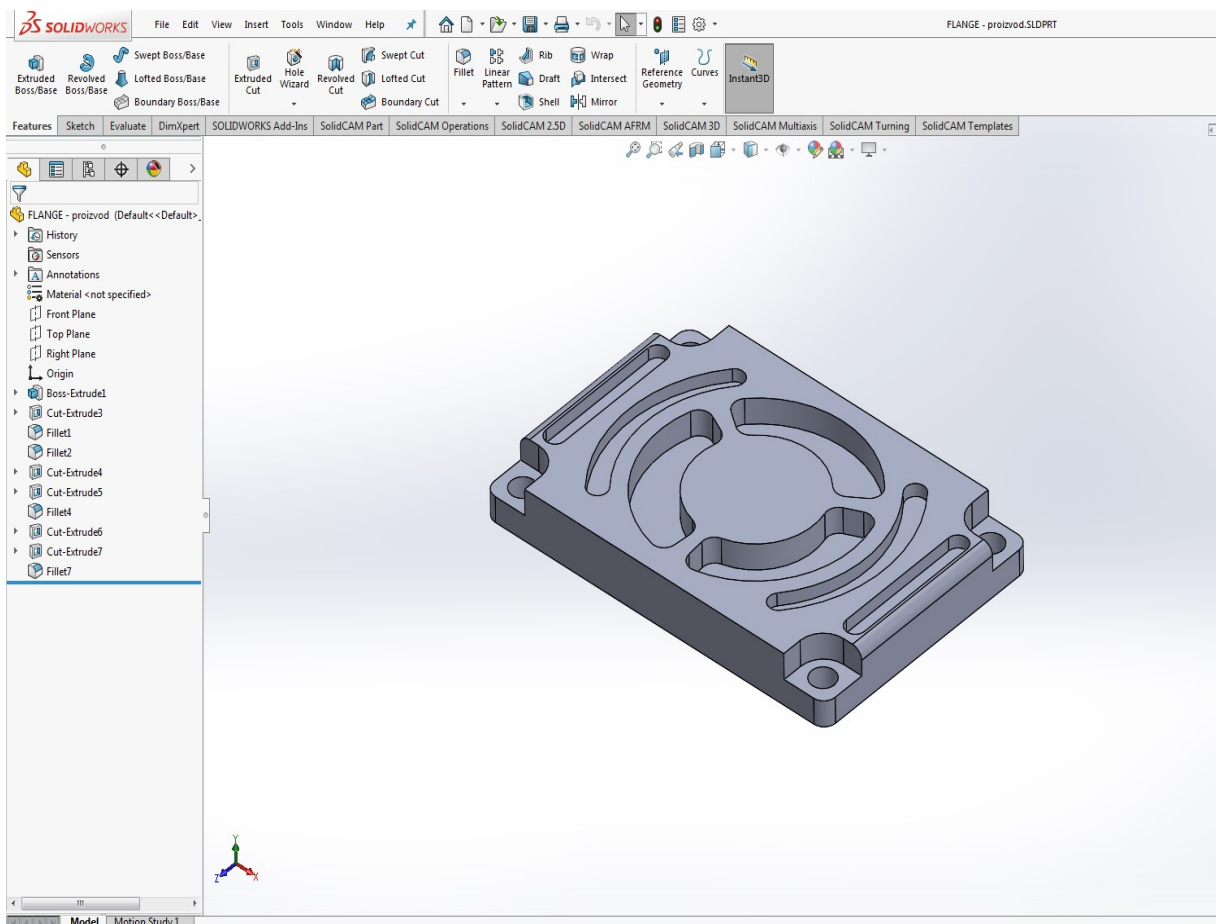
- Cijela tablica nalazi se u *prilogu 1*

## 7. Izrada proizvoda u CAD/CAM sustavu

Da bi nešto proizveli na CNC obradnim sustavima, potrebno je napraviti CAD model tog predmeta, nakon čega se predmet može pomoću CAM programa priprema za obradu. Za izradu CAD/CAM modela koristiti će se programski paket SolidWorks. Princip rada CAD/CAM sustava mogao bi se opisati na sljedeći način: na osnovu predmeta koji se konstruira u CAD-u i programira u CAM-u gdje će se odabrati parametri obrade i putanje, alata program će izraditi G-kod za odabranu upravljačku jedinicu. U nastavku će biti opisani koraci izrade predmeta koji je prije bio ručno programiran. Na njega će biti dodan radijus s lijeve i desne strane da se prikaže rezultat virtualne strojne obrade.

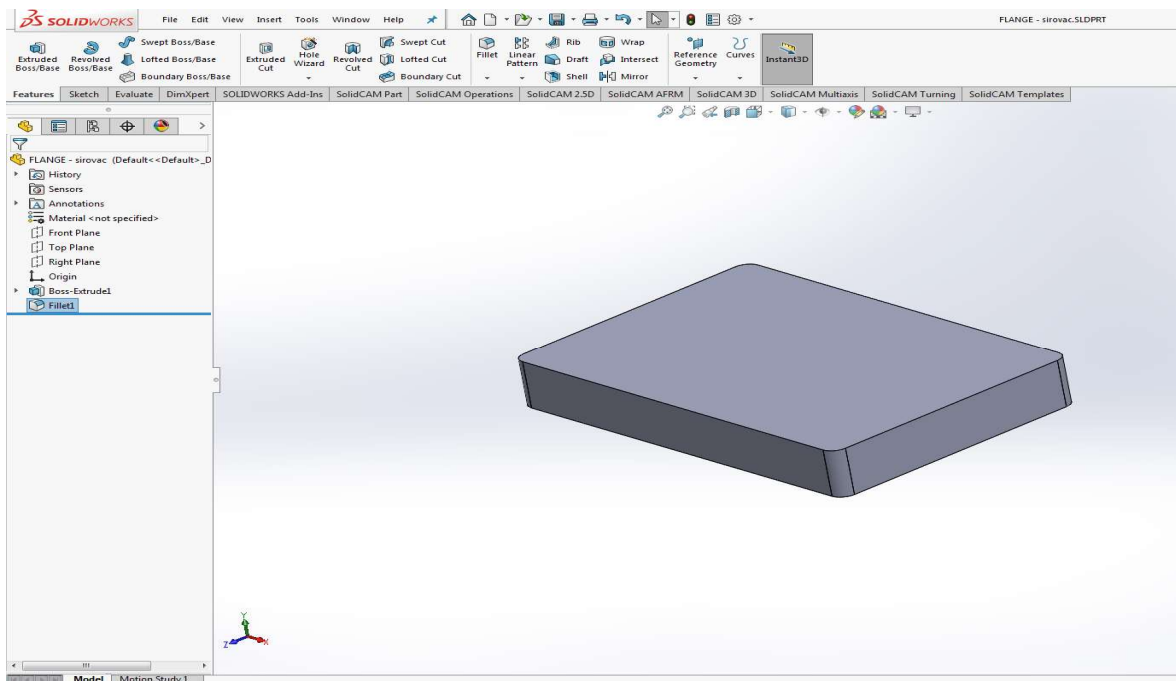
- Rezultat virtualne strojne obrade nalazi se u *prilogu 2*.

Kao što smo već ranije rekli, prvo je potrebno napraviti model za koji želimo generirati G – kod. Na donjoj slici (7.1.) biti će prikazan taj model.



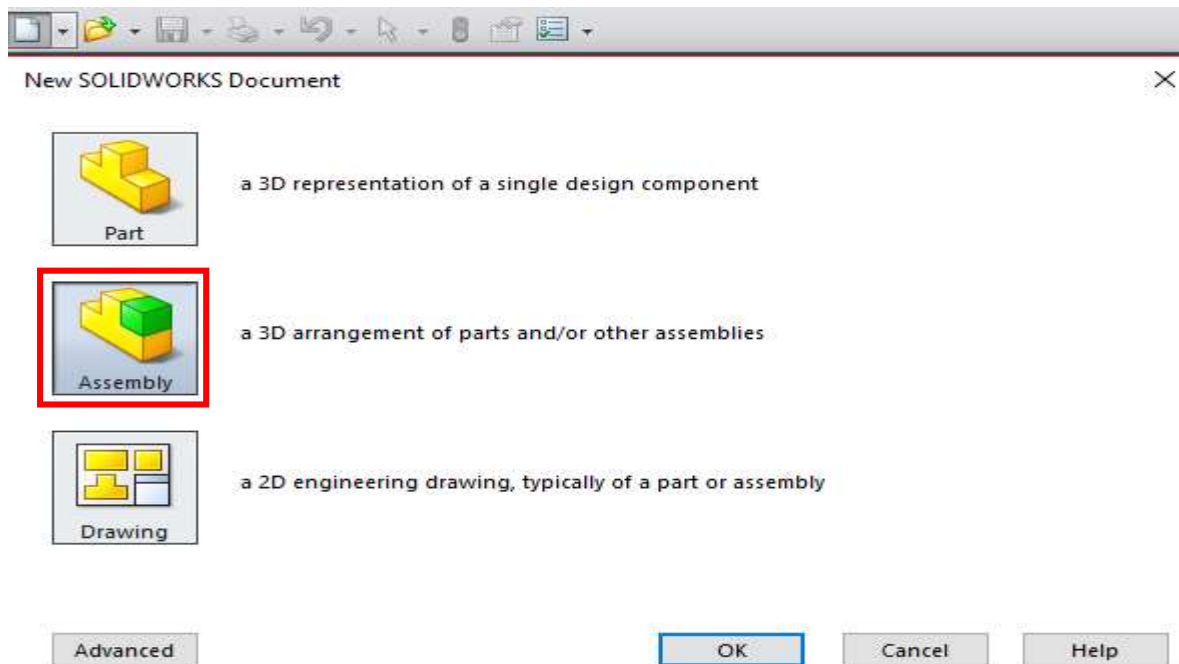
Slika 7.1. 3D model

Nakon toga potrebno je napraviti sirovac od kojeg će se oblikovati model. (Slika 7.2.)



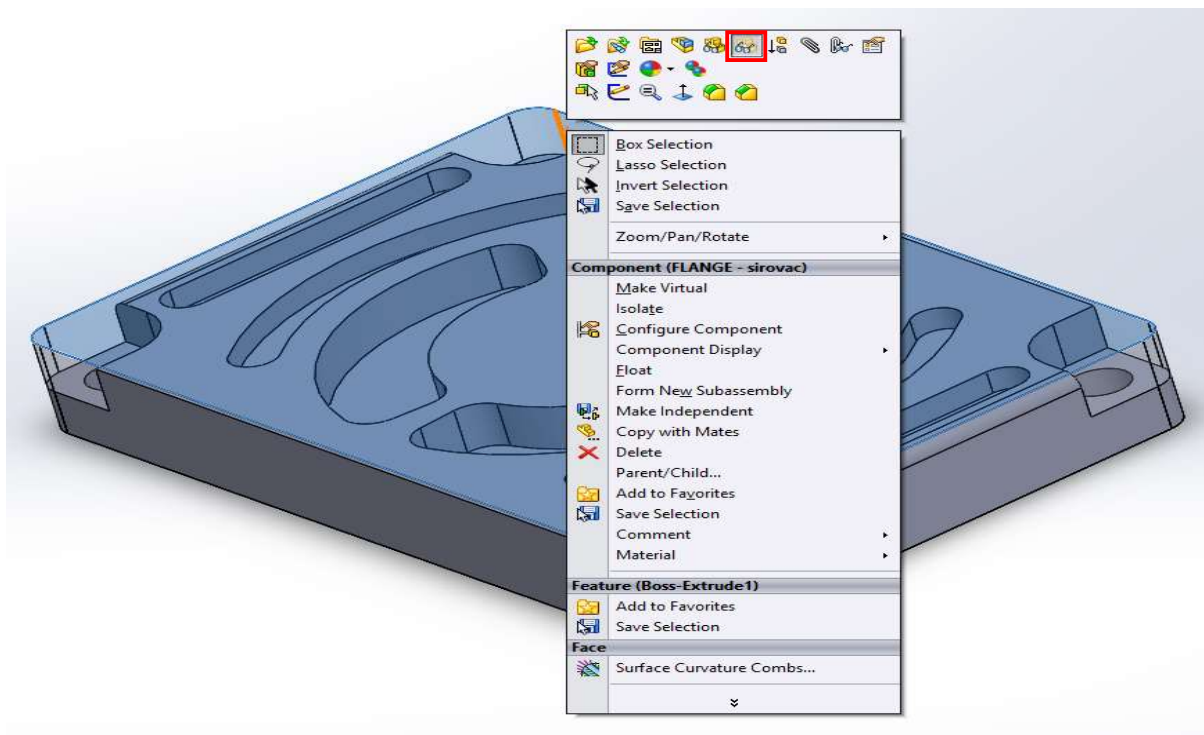
Slika 7.2. Sirovac

Nakon što je napravljen 3D model i sirovac potrebno je spojiti ta dva predmeta u jedan. To se radi klikom na **New – Assembly** (slika 7.3), nakon toga stavljaju se oba predmeta i spajamo u jedan (slika 7.5).

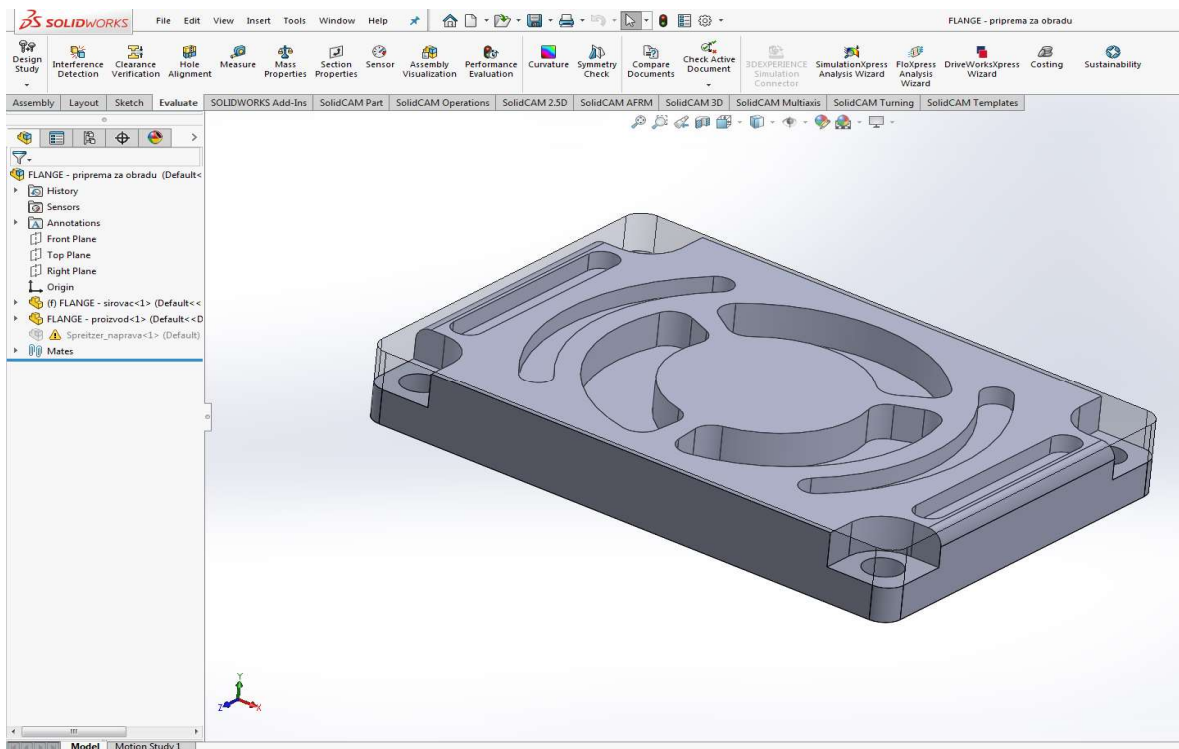


Slika 7.3. Koraci za spajanje komada

Kada se predmeti spojeni potrebno je sirovac učiniti prozirnim na način da se označi sirovac i pritisne desni klik miša te odabere opciju **Change Transparency** (slika 7.4.)



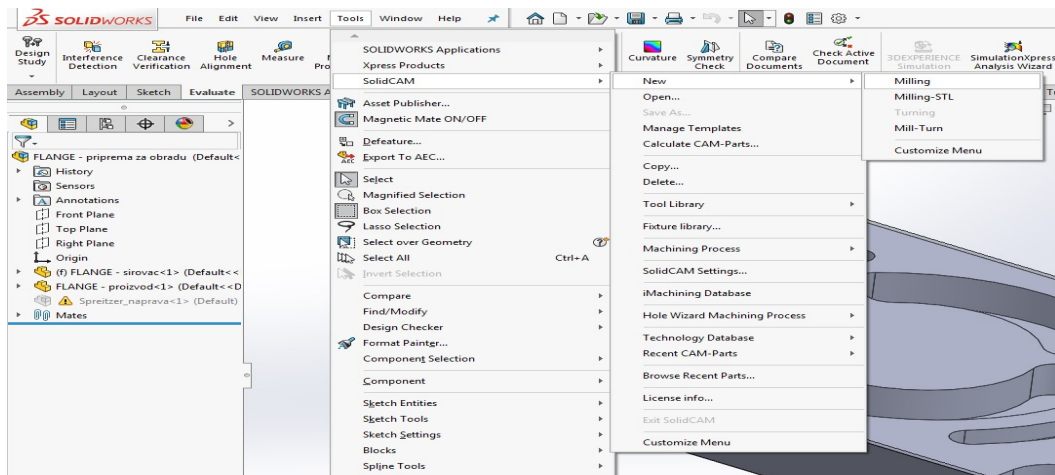
*Slika 7.4. Prikaz opcije za prozirnost komada*



*Slika 7.5. Model nakon spajanja*

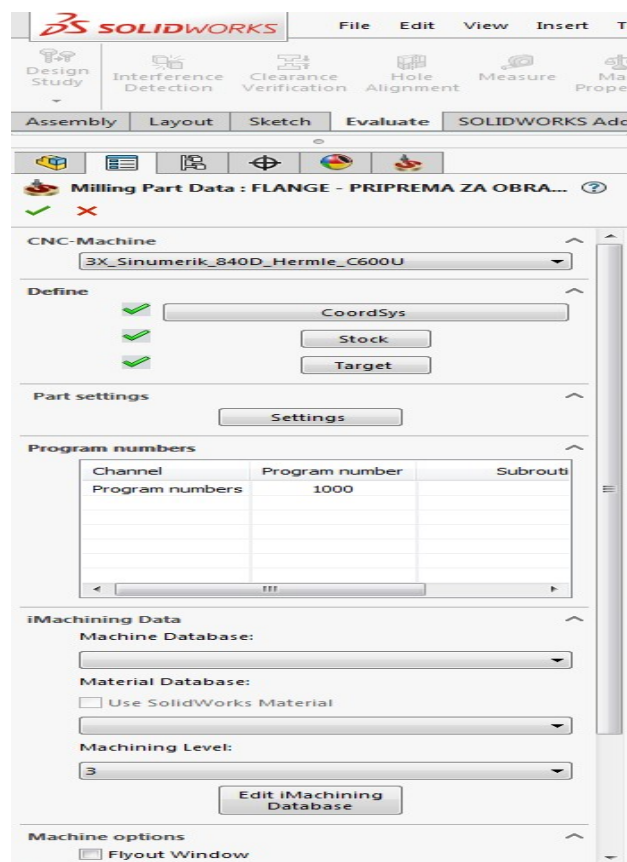


Nakon što je predmet spojen otvara se solidcam za programiranje CNC strojeva, na način da se otvori **Tools – Solidcam – New – Milling** (slika 7.6.)



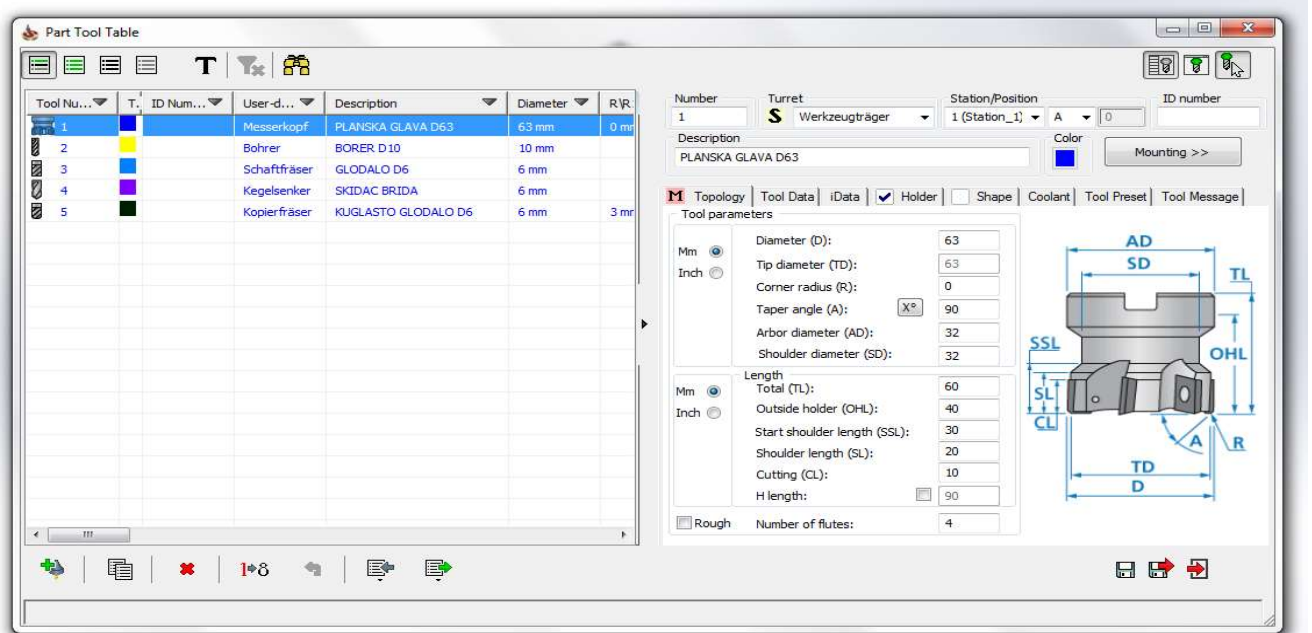
Slika 7.6. Prikaz pokretanja Solidcam-a

Sljedeći korak i jedan od najvažnijih koraka kod programiranja je definiranje CNC stroja za koji se izrađuje G-kod, definiranje koordinatnog sustava, modela i sirovca. Definiranje koordinatnog sustava je važno zbog toga da bi sve operacije počele iz iste točke.



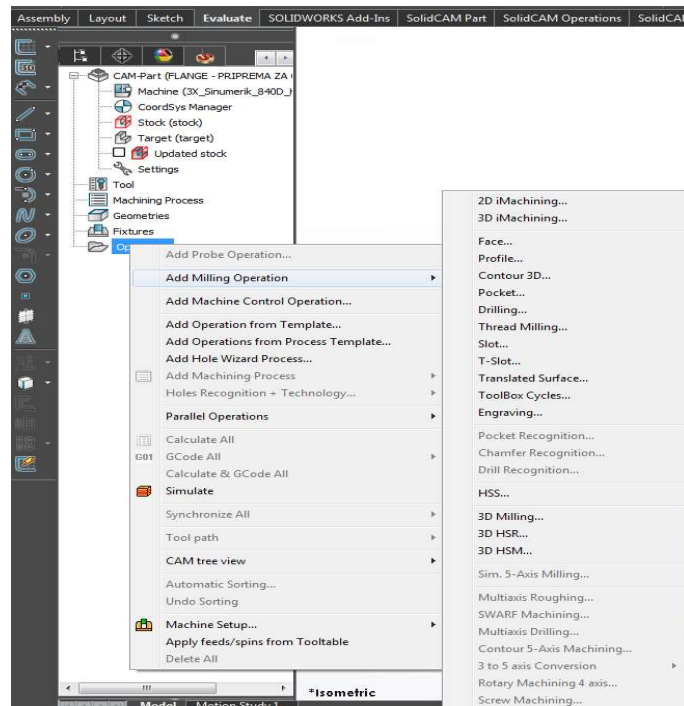
Slika 7.7. Definiranje najvažnijih koraka za programiranje

Sljedeći korak je definiranje alata potrebnih za obradu (slika 7.8.)




Slika 7.8. Definiranje alata

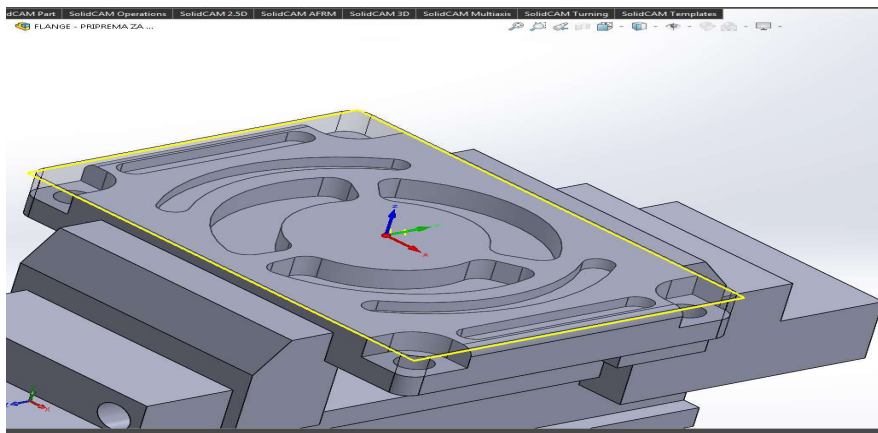
Nakon što je sve definirano kreće se sa programiranjem predmeta tako da se desnim klikom miša klikne na **Operations – Add Milling Operation** (slika 7.9.), biraju se operacije koje su potrebne za izradu ovog modela.



Slika 7.9. Odabir operacija

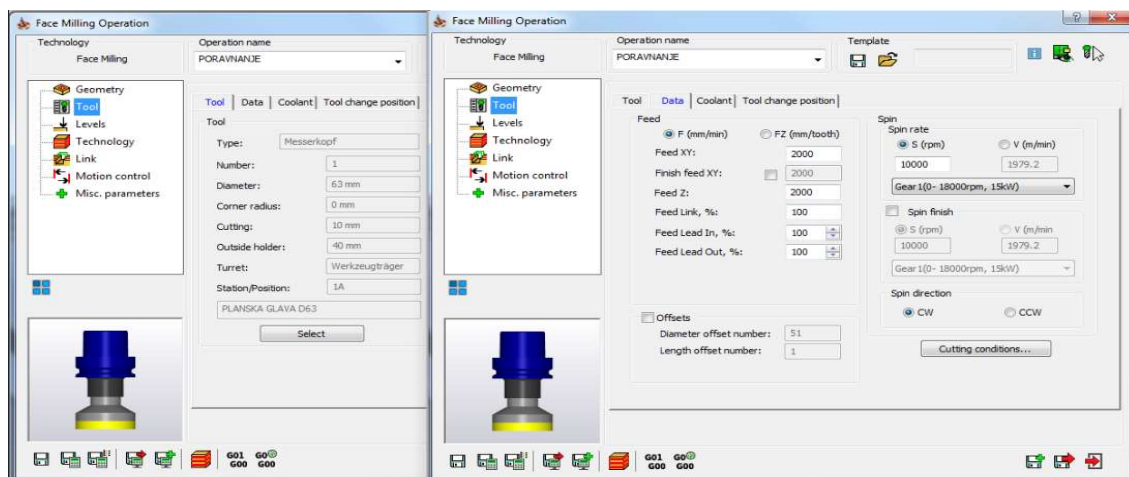
U nastavku je objašnjeno izvođenje operacije Face, a sve ostale operacije koje slijede nakon nje (bušenje provrta, izrada džepova, skidanje oštih bridova i kopiranje radijusa) izvode se po istom postupku, mijenja se samo geometrija, alat, početna i završna točka obrade te tehnologija prilaska i odmaka alata.

Operacije **Face** – ova operacija se koristi za poravnanje površine prije same obrade (slika 7.10.) Kod ove operacije skida se 1mm materijala. Nakon što je operacija odabrana, otvara se prozorčić u kojemu je potrebno podesiti geometriju, odabrati alate, početnu i završnu točku obrade i tehnologiju obrade. Kod geometrije klikom na ikonu  određuje se površina modela koju treba obraditi.



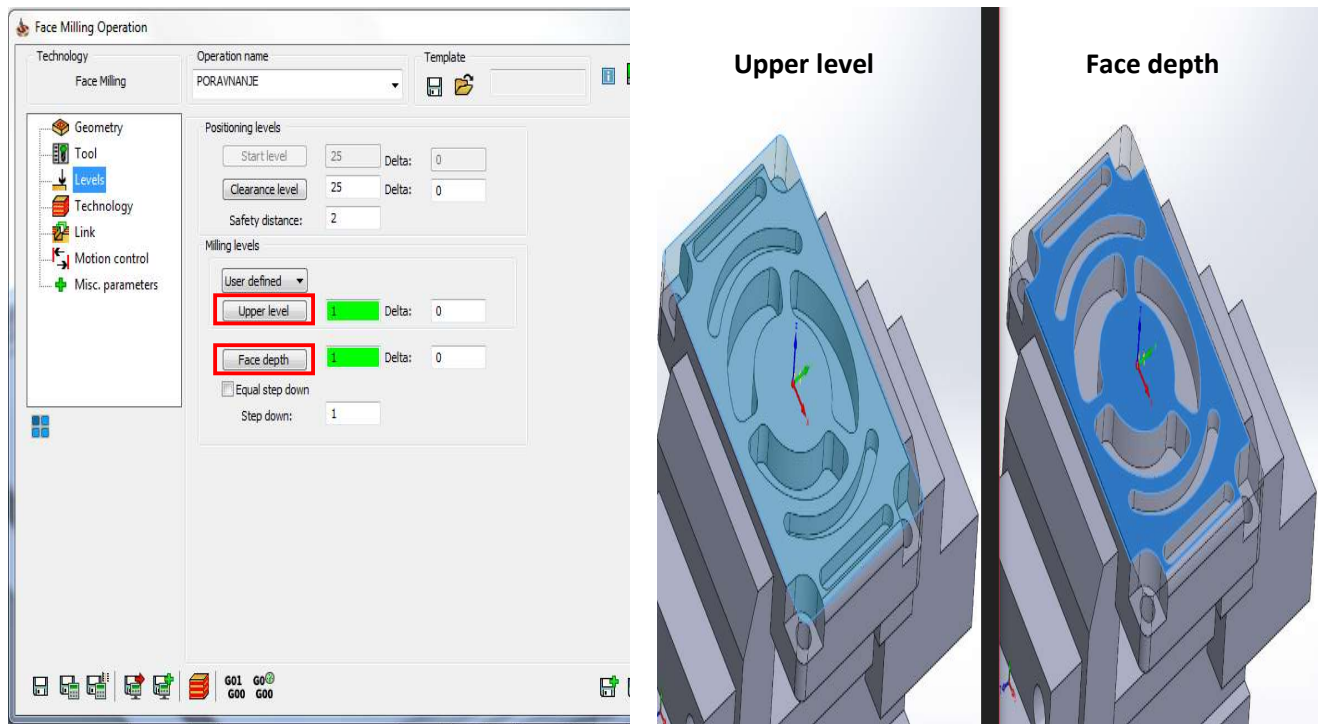
Slika 7.10. Prikaz odabira geometrije potrebne za obradu

Sljedeći korak je odabir alata koji je potreban za tu obradu (slika 7.11.) i određivanje parametra obrade brzine i posmaka (slika 7.12.) Brzina i posmak ovise o vrsti materijala koji se obrađuje.



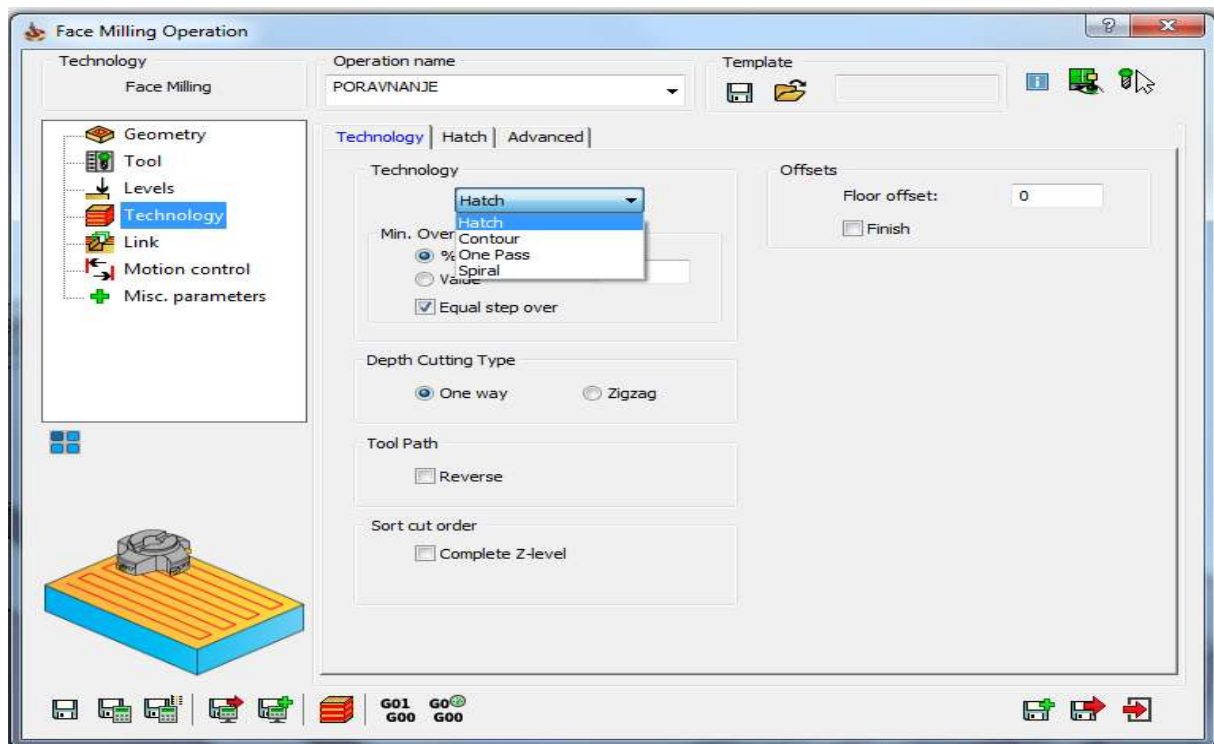
Slika 7.11. Odabir alata i parametara

Na sljedećem koraku je potrebno odabrati početnu i završnu površinu obrade (slika 7.13.).



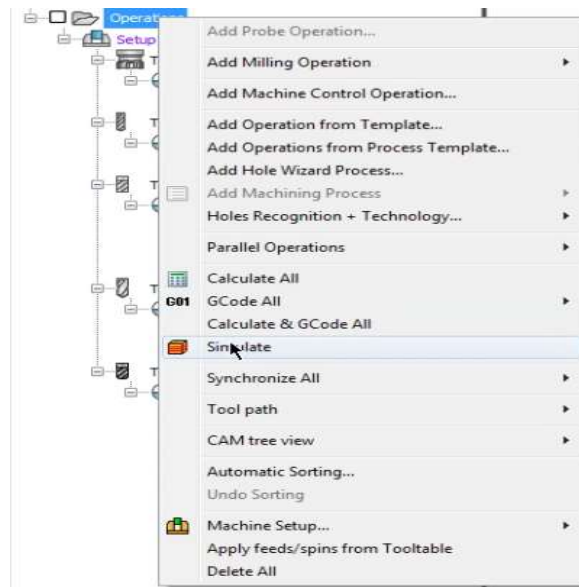
Slika 7.12. Početna i završna točka obrade

Zadnja točka ove operacije je definirati tehnologiju, a ona se odnosi na način prilaska i odmicanja alata od obratka (slika 7.14.).

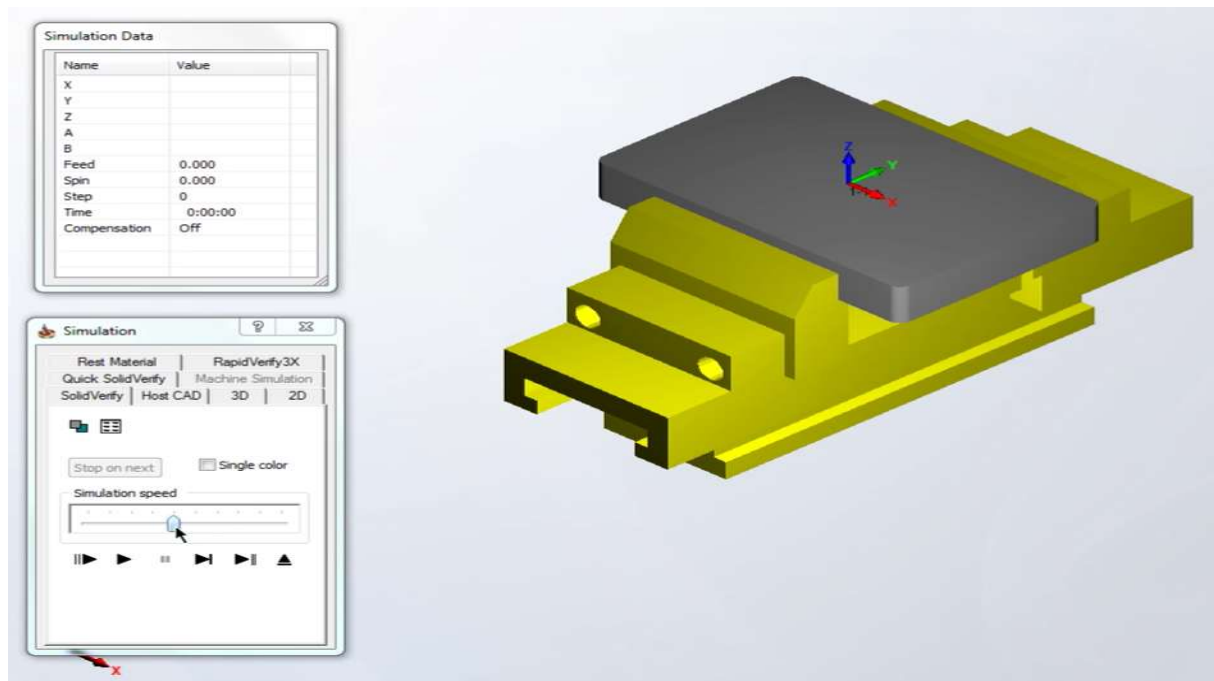


Slika 7.13. Određivanje putanje alata

Nakon što je napravljeno poravnanje obratka i skinuti višak materijala čeonim glodanjem, bira se sljedeća operacija. Sve tehnologije se ponavljaju, jedino se mora obratiti pažnja na površine koje se obrađuju tj. na početnu i završnu točku obrade. Nakon što su sve operacije odabrane koje su potrebne za izradu ovog modela možemo pokrenuti simulaciju obrade. To se radi na način da se klikne desnim klikom na **Operations** i odabere **Simulate**

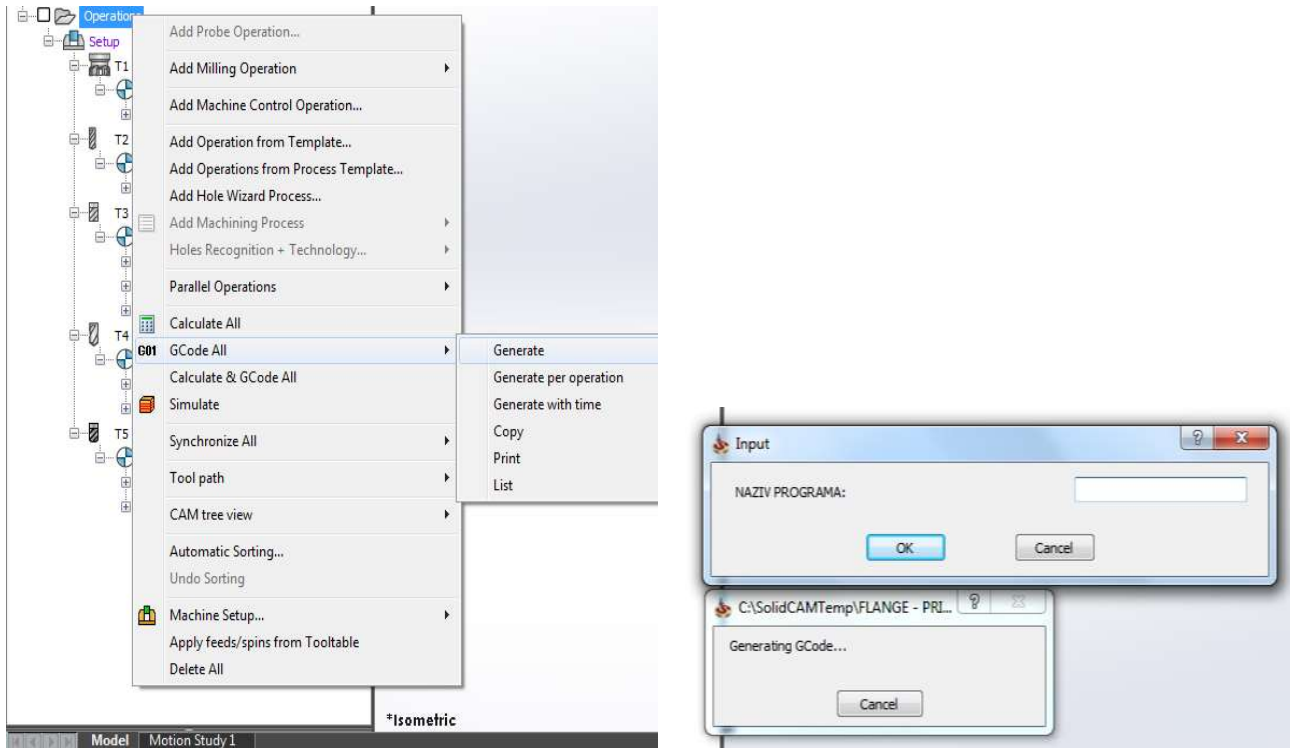


Slika 7.14. Prikaz pokretanja simulacije

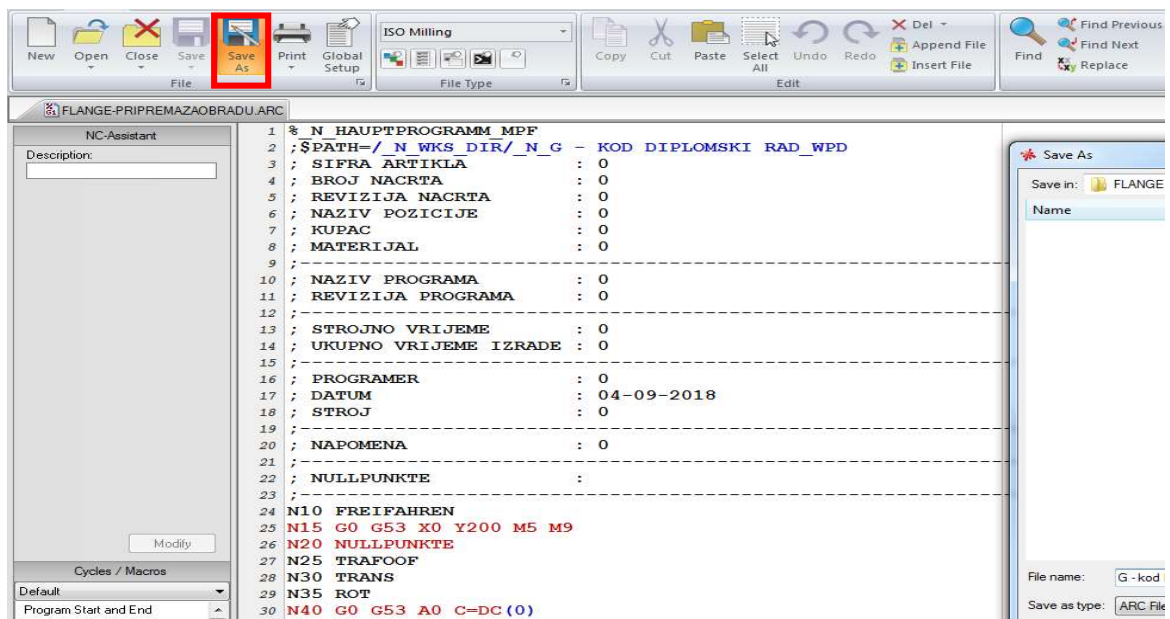


Slika 7.15. Pokrenuta simulacija

Posljednji korak koji preostaje je generiranje G – koda na način da se desnim klikom na **Operations** odabere opcije **GCode All – Generate**. Prije generiranja G – kod potrebno je odabrati naziv programa te ga naposljetku spremiti.



Slika 7.16. Prikaz generiranja G – koda



Slika 7.17. Postupak spremanja G-koda

```

G54
T1 M6 D1
S10000 M3 M8

G0 X-115 Y50
G0 Z3
G1 Z0 F2000
G1 X115
G1 Y0
G1 X-115
G1 Y-50
G1 X115
G0 Z25

G0 G53 X-115 Y50 M5 M9

M17

G54
T2 M6 D1
S4000 M3 M8
G0 X-66 Y41
G0 Z25 F500
CYCLE81(25,0,2,-23,)
G0 X-66 Y41
G0 X66
G0 Y-41
G0 X-66
G0 G53 X-115 Y50 M5 M9
M17
G54
T3 M6 D1
S8500 M3 M8

```

*Slika 7.18. Primjer G - kod*

## 8. Zaključak

Nakon obrađenih tema glodanja, ručnog programiranja te programiranja u CAD/CAM sustavima dolazi se do zaključka da je puno jednostavnije programirati u CAD/CAM sustavu nego pisati program ručno na CNC stroju. Veća je vjerojatnosti da dođe do pogreške kod ručnog programiranja zbog toga što je kompliciraniji i dugotrajniji postupak programiranja. CAD/CAM daje mogućnost izrade i korekcije modela u 3D obliku pa je manja vjerojatnost da će doći do pogreške. Pogreška se može uočiti već tijekom simulacije obrade i prije nego se generira G-kod. Vrlo važnu ulogu u programiranju preko računala ima postprocesor. On služi za generiranje G-koda za određene strojeve. U današnje vrijeme jako je velika primjena CAD/CAM sustava zbog njegovih mogućnosti kao što su brza izrada predmeta složenih geometrija pa ručno programiranje polako zastaruje. Uvođenjem CNC upravljanja podiže se produktivnost i efikasnost, a za takvu vrstu upravljanja nisu potrebne neke posebne vještine već poznavanje strojarskih alata i pravila.

U Varaždinu, 28.09.2018. Dejan Piskao<sup>v</sup>





## Sveučilište Sjever

### IZJAVA O AUTORSTVU I SUGLASNOST ZA JAVNU OBJAVU

Završni rad isključivo je autorsko djelo studenta koji je isti izradio te student odgovara za istinitost, izvornost i ispravnost teksta rada. U radu se ne smiju koristiti dijelovi tuđih radova (knjiga, članaka, doktorskih disertacija, magistarskih radova, izvora s interneta, i drugih izvora) bez navođenja izvora i autora navedenih radova. Svi dijelovi tuđih radova moraju biti pravilno citirani, smatraju se plagijatom, odnosno nezakonitim prisvajanjem tuđeg znanstvenog ili stručnog rada. Sukladno navedenom studenti su dužni potpisati izjavu o autorstvu rada.

Ja, *Dejan Piskač* pod punom moralnom, materijalnom i kaznenom odgovornošću, izjavljujem da sam isključivi autor završnog rada pod naslovom „*Projektiranje i testiranje procedure virtualne verifikacije strojne obrade*“ te da u navedenom radu nisu na nedozvoljeni način (bez pravilnog citiranja) korišteni dijelovi tuđih radova.

Student:  
*Dejan Piskač*

*Dejan Piskač*  
(vlastoručni potpis)

Sukladno Zakonu o znanstvenoj djelatnosti i visokom obrazovanju završne/diplomske radove sveučilišta su dužna trajno objaviti na javnoj internetskoj bazi sveučilišne knjižnice u sastavu sveučilišta te kopirati u javnu internetsku bazu završnih/diplomskih radova Nacionalne i sveučilišne knjižnice. Završni radovi istovrsnih umjetničkih studija koji se realiziraju kroz umjetnička ostvarenja objavljuju se na odgovarajući način.

Ja, *Dejan Piskač* neopozivo izjavljujem da sam suglasan s javnom objavom završnog rada pod naslovom „*Projektiranje i testiranje procedure virtualne verifikacije strojne obrade*“ čiji sam autor.

Student:  
*Dejan Piskač*

*Dejan Piskač*  
(vlastoručni potpis)

## 9. Literatura

- [1] M. Bošnjaković, A. Stoić: Programiranje CNC strojeva, Veleučilište u Slavonskom Brodu, Slavonski Brod 2014.
- [2] S. Arsoški: Završni rad, Sisak, 2010
- [3] <https://hr.wikipedia.org/wiki/Glodalica> (14.08.2018)
- [4] D. Sedmak: Završni rad, Zagreb, 2011
- [5] <http://www.vm-cnc.de> (14.08.2018)
- [6] A. Pavić: TEHNOLOGIJA obrada odvajanjem čestica, Veleučilište u Karlovcu, Karlovac 2013.
- [7] <https://zoranpericsplit.weebly.com/uploads/1/2/4/9/12491619/203973857-glodanje.pdf>  
(15.08.2018.)
- [8] <http://mehatronika.blogspot.com/2012/12/cnc-masine-i-programiranje.html>  
(15.09.2018.)

## 10. Popis slika

Slika 2.1. Prvi numerički upravljani alatni stroj [2] .....	2
Slika 2.2. Moderni obradni centri .....	3
Slika 3.1. CNC glodalica Hermle C600 [5] .....	4
Slika 3.2. Prikaz obodnog i čeonog glodanja [6] .....	6
Slika 3.3. Simetrično glodanje [4] .....	6
Slika 3.4. Nesimetrično glodanje [4] .....	7
Slika 3.5. Istosmjerno i protusmjerno glodanje kod ravnog obodnog glodanja valjkastim glodalom [6] .....	7
Slika 3.6. Istosmjerno i protusmjerno glodanje kod ravnog čeonog uzdužnog glodanja [6] .....	8
Slika 3.7. Elementi zahvata i parametri obrade [6] .....	9
Slika 3.8. Brzina rezanja kod istosmjernog i protusmjernog glodanja [4] .....	10
Slika 3.9. Posmak po zubu [1] .....	11
Slika 3.10. Dubine rezanja [7] .....	11
Slika 3.11. Glodala s umetnutim reznim oštricama [4] .....	13
Slika 3.12. Glodala napravljena iz jednog komada [4] .....	14
Slika 5.1. Upravljačka jedinica SINUMERIK .....	17
Slika 5.1. Adresno –numerička tipkovnica proizvođača Siemens .....	18
Slika 5.2. Strojni upravljački dio .....	19
Slika 6.1. Shematski prikaz modela za izradu .....	21
Slika 6.2. Prikaz stezanja u škripac .....	23
Slika 6.3. Prikaz putanje alata kod poravnanja površine .....	23
Slika 6.4. Prikaz putanje alata kod bušenja .....	24
Slika 6.6. Izrada unutrašnjeg džepa 1 .....	25
Slika 6.7. Izrada unutrašnjeg džepa 2 .....	25
Slika 6.8. Izrada unutrašnjeg džepa 3 .....	26
Slika 7.1. 3D model .....	29
Slika 7.2. Sirovac .....	30
Slika 7.3. Koraci za spajanje komada .....	30
Slika 7.4. Prikaz opcije za prozirnost komada .....	31
Slika 7.5. Model nakon spajanja .....	31

Slika 7.6. Prikaz pokretanja Solidcam-a .....	32
Slika 7.7. Definiranje najvažnijih koraka za programiranje .....	32
Slika 7.8. Definiranje alata .....	33
Slika 7.9. Odabir operacija.....	33
Slika 7.10. Prikaz odabira geometrije potrebne za obradu .....	34
Slika 7.11. Odabir alata i parametara .....	34
Slika 7.12. Početna i završna točka obrade .....	35
Slika 7.13. Određivanje putanje alata .....	35
Slika 7.14. Prikaz pokretanja simulacije .....	36
Slika 7.15. Pokrenuta simulacija .....	36
Slika 7.16. Prikaz generiranja G – koda .....	37
Slika 7.17. Postupak spremanja G-koda .....	37
Slika 7.18. Primjer G - kod .....	38

## 11. Popis tablica

Tablica 5.1. Popis tipki na adresno – numeričkoj tipkovnici i njihov opis .....	19
Tablica 5.2. Popis tipki na strojnoj tipkovnici i njihov opis.....	20
Tablica 6.1. Točke kretanja alata.....	23
Tablica 6.2. Točke kretanja alata kod bušenja .....	24

## 12. Prilog

### 12.1. Prilog 1

N	NAREDBA	NAPOMENA
N5	G54	
N10	T1 D1 M6	ČEONO GLODANJE
N15	S1000 M3	
N20	G0 Z20	
N25	G0 X-115 Y50	
N30	GO Z0	
N35	G1 X-115 F2000	
N40	G3 X-115 Y50	
N45	G1 X115 Y50	
N50	G1 X115 Y0	
N55	G3 X-115 Y0	
N60	G1 X-115 Y-50	
N65	G3 X115 Y-50	
N70	G0 Z20	
N75	G0 X-115 Y50	
N80	M0	
N85	T2 D1 M6	IZRADA PROVRTA
N90	S4000 M3	
N95	G0 X-66 Y41	
N100	G0 Z2	
N105	G3 Z-24 F500	
N110	G0 Z2	
N115	G0 X66 Y41	
N120	G3 Z-24	
N125	G0 Z2	
N130	G0 X66 Y-41	
N135	G3 Z-24	
N140	G0 Z2	

N145	G0 X-66 Y-41	
N150	G3 Z-24	
N155	G0 Z20	
N160	G0 X-115 Y50	
N165	M0	
N170	T3 D1 M6	IZRADA VANJSKOG DŽEPA
N175	S8500 M3	
N180	G0 X-81 Y35	
N185	G0 Z-10	
N190	G1 X-67 Y35 F1500	
N195	G2 X-60 Y42 CR = 7	
N200	G1 X-60 Y56	
N205	G0 X-63 Y56	
N210	G1 X-63 Y48	
N215	G2 X-73 Y38 CR = 10	
N220	G1 X-81 Y38	
N225	G0 X-81 Y41	
N230	G1 X76 Z41	
N235	G2 X-66 Z51 CR = 10	
N240	G1 X-66 Y56	
N245	G0 X-69 Y56	
N250	G1 X-69 Y54	
N255	G2 X-79 Y44 CR = 10	
N260	G0 X-81 Y44	
N265	G0 X-81 Y-35	
N270	G1 X-67 Y-35	
N275	G3 X-60 Y-42 CR = 7	
N280	G1 X-60 Y-56	
N285	G0 X-63 Y-56	
N290	G1 X-63 Y-48	
N295	G3 X-73 Y-38 CR = 10	

N300	G1 X-81 Y-38	
N305	G0 X-81 Y-41	
N310	G1 X-76 Y-41	
N315	G3 X-66 Y-51 CR = 10	
N320	G1 X-66 Y-56	
N325	G0 X-69 Y-56	
N330	G1 X-69 Y-54	
N335	G3 X-79 Y-44 CR = 10	
N340	G1 X-81 Y-44	
N345	G0 Z2	
N350	G0 X60 Y-56	
N355	G0 Z-10	
N360	G1 X60 Y-42	
N365	G3 X67 Y-35 CR = 7	
N370	G1 X81 Y-35	
N375	G0 X81 Y-38	
N380	G1 X73 Y-38	
N385	G3 X63 Y-48 CR = 10	
N390	G1 X63 Y-56	
N395	G0 X66 Y-56	
N400	G1 X66 Y-51	
N405	G3 X76 Y-41 CR = 10	
N410	G1 X81 Y-41	
N415	G0 X81 Y-44	
N420	G1 X79 Y-44	
N425	G3 X69 Y-54 CR = 10	
N430	G1 X69 Y-56	
N435	G0 Z2	
N440	G0 X81 Y35	
N445	G0 Z-10	
N450	G1 X67 Y35	
N455	G3 X60 X42 CR = 7	



N460	G1 X60 Y56	
N465	G0 X63 Y56	
N470	G1 X63 Y48	
N475	G3 X73 Y38 CR = 10	
N480	G1 X81 Y38	
N485	G0 X81 Y41	
N490	G1 X76 Y41	
N495	G3 X66 Y51 CR = 10	
N500	G1 X66 Y56	
N505	G0 X69 Y56	
N510	G1 X69 Y54	
N515	G3 X79 Y44 CR = 10	
N520	G1 X81 Y44	
N525	G0 Z20	
N530	M0	
N535	S8500 M3	IZRADA UNUTRAŠNJEG DŽEPA 1
N540	G0 X67 Y25	
N545	G0 Z2	
N550	G1 Z-2 F1500	
N555	G1 X67 Y-25	
N560	G3 X66 Y-26 CR = 1	
N565	G3 X65 Y-25 CR = 1	
N570	G1 X65 Y25	
N575	G3 X66 X26 CR = 1	
N580	G3 X67 Y-25 CR = 1	
N585	G1 Z-4	
N590	G1 X67 Y-25	
N595	G3 X66 Y-26 CR = 1	
N600	G3 X65 Y-25 CR = 1	
N605	G1 X65 Y25	
N610	G3 X66 X26 CR = 1	

N615	G3 X67 Y-25 CR = 1	
N620	G1 Z-5	
N625	G1 X67 Y-25	
N630	G3 X66 Y-26 CR = 1	
N635	G3 X65 Y-25 CR = 1	
N640	G1 X65 Y25	
N645	G3 X66 X26 CR = 1	
N650	G3 X67 Y-25 CR = 1	
N655	G0 Z2	
N660	G0 X-65 Y25	
N665	G1 Z-2	
N670	G1 X-65 Y-25	
N675	G3 X-66 Y-26 CR = 1	
N680	G3 X-67 Y-25 CR = 1	
N685	G1 X-67 Y25	
N690	G3 X-66 Y26 CR = 1	
N695	G3 X-65 Y25 CR = 1	
N700	G1 Z-4	
N705	G1 X-65 Y-25	
N710	G3 X-66 Y-26 CR = 1	
N715	G3 X-67 Y-25 CR = 1	
N720	G1 X-67 Y25	
N725	G3 X-66 Y26 CR = 1	
N730	G3 X-65 Y25 CR = 1	
N735	G1 Z-5	
N740	G1 X-65 Y-25	
N745	G3 X-66 Y-26 CR = 1	
N750	G3 X-67 Y-25 CR = 1	
N755	G1 X-67 Y25	
N760	G3 X-66 Y26 CR = 1	
N765	G3 X-65 Y25 CR = 1	
N770	G0 Z20	

N775	M0	
N780	S8500 M3	IZRADA UNUTRAŠNJEG DŽEPA 2
N785	G0 X-51 Y0	
N790	G0 Z2	
N795	G1 Z-2 F	
N800	G2 X-39,34 Y32,45 CR = 51	
N805	G2 X-39,47 Y33,85 CR = 1	
N810	G2 X-40,89 Y33,72 CR = 1	
N815	G2 X-53 Y0 CR = 53	
N820	G2 X-40,89 Y-33,72 CR = 53	
N825	G2 X-39,47 Y-33,85 CR = 1	
N830	G2 X-39,34 Y-32,45 CR = 1	
N835	G2 X-51 Y0 CR =51	
N840	G1 Z-4	
N845	G2 X-39,34 Y32,45 CR = 51	
N850	G2 X-39,47 Y33,85 CR = 1	
N855	G2 X-40,89 Y33,72 CR = 1	
N860	G2 X-53 Y0 CR = 53	
N865	G2 X-40,89 Y-33,72 CR = 53	
N870	G2 X-39,47 Y-33,85 CR = 1	
N875	G2 X-39,34 Y-32,45 CR = 1	
N880	G2 X-51 Y0 CR =51	
N885	G1 Z-5	
N890	G2 X-39,34 Y32,45 CR = 51	
N895	G2 X-39,47 Y33,85 CR = 1	
N900	G2 X-40,89 Y33,72 CR = 1	
N905	G2 X-53 Y0 CR = 53	
N910	G2 X-40,89 Y-33,72 CR = 53	
N915	G2 X-39,47 Y-33,85 CR = 1	
N920	G2 X-39,34 Y-32,45 CR = 1	
N925	G2 X-51 Y0 CR =51	

N930	G0 Z2	
N935	G0 X51 Y0	
N940	G1 Z-2	
N945	G2 X39,34 Y32,45 CR = 51	
N950	G2 X39,47 Y33,85 CR = 1	
N955	G2 X40,89 Y33,72 CR = 1	
N960	G2 X53 Y0 CR = 53	
N965	G2 X40,89 Y-33,72 CR = 53	
N970	G2 X39,47 Y-33,85 CR = 1	
N975	G2 X39,34 Y-32,45 CR = 1	
N980	G2 X51 Y0 CR =51	
N985	G1 Z-4	
N990	G2 X39,34 Y32,45 CR = 51	
N950	G2 X39,47 Y33,85 CR = 1	
N1005	G2 X40,89 Y33,72 CR = 1	
N1010	G2 X53 Y0 CR = 53	
N1015	G2 X40,89 Y-33,72 CR = 53	
N1020	G2 X39,47 Y-33,85 CR = 1	
N1025	G2 X39,34 Y-32,45 CR = 1	
N1030	G2 X51 Y0 CR =51	
N1035	G1 Z-5	
N1040	G2 X39,34 Y32,45 CR = 51	
N1045	G2 X39,47 Y33,85 CR = 1	
N1050	G2 X40,89 Y33,72 CR = 1	
N1055	G2 X53 Y0 CR = 53	
N1060	G2 X40,89 Y-33,72 CR = 53	
N1065	G2 X39,47 Y-33,85 CR = 1	
N1070	G2 X39,34 Y-32,45 CR = 1	
N1075	G2 X51 Y0 CR =51	
N1080	G0 Z20	
N1085	M0	
N1090	T3 D1 M6	IZRADA UNUTRAŠNJEG

		DŽEPA 3
N1095	S8500 M3	
N1100	G41	
N1105	G0 X-29.92 Y29.4873 Z10	
N1110	G0 Z2	
N1115	G1 Z-2 F50	
N1120	G3 X-27,80 Y20,07 CR6 F1500	
N1125	G1 X-24,91 Y17,44	
N1130	G3 X-17,31 Y18,03 CR5	
N1135	G2 X17,31 Y18,03 CR25	
N1140	G3 X24,91 Y17,44 CR = 5	
N1145	G1 X29,08 Y20.36	
N1150	G3 X29.91 Y29,49 CR = 5	
N1155	G2 X-29,91 Y29,48 CR = 42	
N1160	G40	
N1165	G1 X-23,58 Y23,78	
N1170	G2 X23,58 Y23,78 CR33,5	
N1175	G0 Z10	
N1180	G41	
N1185	G0 X-29,91 Y29,49	
N1190	Z0	
N1195	G1 Z-4 F50	
N1200	G3 X-27,80 Y20,07 CR6 F1500	
N1205	G1 X-24,91 Y17,44	
N1210	G3 X-17,31 Y18,03 CR = 5	
N1215	G2 X17,31 Y18,03 CR25	
N1220	G3 X24,91 Y17,44 CR = 5	
N1225	G1 X29,08 Y20.36	
N1230	G3 X29.91 Y29,49 CR = 5	
N1235	G2 X-29,91 Y29,48 CR = 42	
N1240	G40	
N1245	G1 X-23,58 Y23,78	

N1250	G2 X23,58 Y23,78 CR = 33,5	
N1255	G0 Z10	
N1260	G41	
N1265	G0 X-29,91 Y29,49	
N1270	Z0	
N1275	G1 Z-6 F50	
N1280	G3 X-27,80 Y20,07 CR = 5 F1500	
N1285	G1 X-24,91 Y17,44	
N1290	G3 X-17,31 Y18,03 CR = 5	
N1295	G2 X17,31 Y18,03 CR = 25	
N1300	G3 X24,91 Y17,44 CR = 5	
N1305	G1 X29,08 Y20.36	
N1310	G3 X29.91 Y29,49 CR = 5	
N1315	G2 X-29,91 Y29,48 CR = 42	
N1320	G40	
N1325	G1 X-23,58 Y23,78	
N1330	G2 X23,58 Y23,78 CR = 33,5	
N1335	G0 Z10	
N1340	G41	
N1345	G0 X-29,91 Y29,49	
N1350	Z0	
N1355	G1 Z-8 F50	
N1360	G3 X-27,80 Y20,07 CR = 5 F1500	
N1365	G1 X-24,91 Y17,44	
N1370	G3 X-17,31 Y18,03 CR = 5	
N1375	G2 X17,31 Y18,03 CR = 25	
N1380	G3 X24,91 Y17,44 CR = 5	
N1385	G1 X29,08 Y20.36	
N1390	G3 X29.91 Y29,49 CR = 5	
N1395	G2 X-29,91 Y29,48 CR = 42	
N1400	G40	
N1405	G1 X-23,58 Y23,78	

N1410	G2 X23,58 Y23,78 CR = 33,5	
N1415	G0 Z10	
N1420	G41	
N1425	G0 X-29,91 Y29,49	
N1430	Z0	
N1435	G1 Z-10 F50	
N1440	G3 X-27,80 Y20,07 CR = 5 F1500	
N1445	G1 X-24,91 Y17,44	
N1450	G3 X-17,31 Y18,03 CR = 5	
N1455	G2 X17,31 Y18,03 CR = 25	
N1460	G3 X24,91 Y17,44 CR = 5	
N1465	G1 X29,08 Y20.36	
N1470	G3 X29.91 Y29,49 CR = 5	
N1475	G2 X-29,91 Y29,48 CR = 42	
N1480	G40	
N1485	G1 X-23,58 Y23,78	
N1490	G2 X23,58 Y23,78 CR = 33,5	
N1495	G0 Z10	
N1500	G41	
N1505	G0 X-10,58 Y-40,64	
N1510	G0 Z2	
N1515	G1 Z-2 F50	
N1520	G3 X-3,09 Y-35,36 CR = 5 F1500	
N1525	G1 X-2,65 Y30,3	
N1530	G3 X-6,96 Y-24,01 CR = 5	
N1535	G2 X-24,27 Y5,9 CR = 25	
N1540	G3 X-27,56 Y12,85 CR = 5	
N1545	G1 X-32.17 Y15	
N1550	G3 X-40,49 Y11,16 CR = 5	
N1555	G2 X-10,58 Y-40,64 CR = 42	
N1560	G40	
N1565	G1 X-8,82 Y-32.32	

N1570	G2 X-32,4 Y8,52 CR = 33,5	
N1575	G0 Z10	
N1580	G41	
N1585	G0 X-10,58 Y-40,64	
N1590	G0 Z2	
N1595	G1 Z-4 F50	
N1600	G3 X-3,09 Y-35,36 CR = 5 F1500	
N1605	G1 X-2,65 Y30,3	
N1610	G3 X-6,96 Y-24,01 CR = 5	
N1615	G2 X-24,27 Y5,9 CR = 25	
N1620	G3 X-27,56 Y12,85 CR = 5	
N1625	G1 X-32.17 Y15	
N1630	G3 X-40,49 Y11,16 CR = 5	
N1635	G2 X-10,58 Y-40,64 CR = 42	
N1640	G40	
N1645	G1 X-8,82 Y-32.32	
N1650	G2 X-32,4 Y8,52 CR = 33,5	
N1655	G0 Z10	
N1660	G41	
N1665	G0 X-10,58 Y-40,64	
N1670	G0 Z2	
N1675	G1 Z-6 F50	
N1680	G3 X-3,09 Y-35,36 CR = 5 F1500	
N1685	G1 X-2,65 Y30,3	
N1690	G3 X-6,96 Y-24,01 CR = 5	
N1695	G2 X-24,27 Y5,9 CR = 25	
N1700	G3 X-27,56 Y12,85 CR = 5	
N1705	G1 X-32.17 Y15	
N1710	G3 X-40,49 Y11,16 CR = 5	
N1715	G2 X-10,58 Y-40,64 CR = 42	
N1720	G40	
N1725	G1 X-8,82 Y-32.32	



N1730	G2 X-32,4 Y8,52 CR = 33,5	
N1735	G0 Z10	
N1740	G41	
N1745	G0 X-10,58 Y-40,64	
N1750	G0 Z2	
N1755	G1 Z-8 F50	
N1760	G3 X-3,09 Y-35,36 CR = 5 F1500	
N1765	G1 X-2,65 Y30,3	
N1770	G3 X-6,96 Y-24,01 CR = 5	
N1775	G2 X-24,27 Y5,9 CR = 25	
N1780	G3 X-27,56 Y12,85 CR = 5	
N1785	G1 X-32.17 Y15	
N1790	G3 X-40,49 Y11,16 CR = 5	
N1795	G2 X-10,58 Y-40,64 CR = 42	
N1800	G40	
N1805	G1 X-8,82 Y-32.32	
N1810	G2 X-32,4 Y8,52 CR = 33,5	
N1815	G0 Z10	
N1820	G41	
N1825	G0 X-10,58 Y-40,64	
N1830	G0 Z2	
N1835	G1 Z-10 F50	
N1840	G3 X-3,09 Y-35,36 CR = 5 F1500	
N1845	G1 X-2,65 Y30,3	
N1850	G3 X-6,96 Y-24,01 CR = 5	
N1855	G2 X-24,27 Y5,9 CR = 25	
N1860	G3 X-27,56 Y12,85 CR = 5	
N1865	G1 X-32.17 Y15	
N1870	G3 X-40,49 Y11,16 CR = 5	
N1875	G2 X-10,58 Y-40,64 CR = 42	
N1880	G40	
N1885	G1 X-8,82 Y-32.32	

N1890	G2 X-32,4 Y8,52 CR = 33,5	
N1895	G0 Z10	
N1900	G41	
N1905	G0 X40,5 Y11,16	
N1910	G0 Z2	
N1915	G1 Z-2 F50	
N1920	G3 X32,17 Y15 CR = 5 F1500	
N1925	G1 X27,56 Y12,85	
N1930	G3 X24,27 Y5,98 CR = 5	
N1935	G2 X6,96 Y-24,01 CR = 25	
N1940	G3 X2,65 Y-30,29 CR = 5	
N1945	G1 X3,09 Z-35,36	
N1950	G3 X10,58 Y-40,64 CR = 5	
N1955	G2 X40,49 Y11,16 CR = 42	
N1960	G40	
N1965	G1 X32,4 Y8,52	
N1970	G2 X8,82 Y-32,32 CR = 33,5	
N1975	G0 Z10	
N1980	G41	
N1985	G0 X40,49 Y11,16	
N1990	Z2	
N1995	G1 Z-4 F50	
N2000	G3 X32,17 Y15 CR = 5 F1500	
N2005	G1 X27,56 Y12,85	
N2010	G3 X24,27 Y5,98 CR = 5	
N2015	G2 X6,96 Y-24,01 CR = 25	
N2020	G3 X2,65 Y-30,29 CR = 5	
N2025	G1 X3,09 Z-35,36	
N2030	G3 X10,58 Y-40,64 CR = 5	
N2035	G2 X40,49 Y11,16 CR = 42	
N2040	G40	
N2045	G1 X32,4 Y8,52	

N2050	G2 X8,82 Y-32,32 CR = 33,5	
N2055	G0 Z10	
N2060	G41	
N2065	G0 X40,49 Y11,16	
N2070	Z2	
N2075	G1 Z-6 F50	
N2080	G3 X32,17 Y15 CR = 5 F1500	
N2085	G1 X27,56 Y12,85	
N2090	G3 X24,27 Y5,98 CR = 5	
N2095	G2 X6,96 Y-24,01 CR = 25	
N2100	G3 X2,65 Y-30,29 CR = 5	
N2105	G1 X3,09 Z-35,36	
N2110	G3 X10,58 Y-40,64 CR = 5	
N2115	G2 X40,49 Y11,16 CR = 42	
N2120	G40	
N2125	G1 X32,4 Y8,52	
N2130	G2 X8,82 Y-32,32 CR = 33,5	
N2135	G0 Z10	
N2140	G41	
N2145	G0 X40,49 Y11,16	
N2150	Z2	
N2155	G1 Z-8 F50	
N2160	G3 X32,17 Y15 CR = 5 F1500	
N2165	G1 X27,56 Y12,85	
N2170	G3 X24,27 Y5,98 CR = 5	
N2175	G2 X6,96 Y-24,01 CR = 25	
N2180	G3 X2,65 Y-30,29 CR = 5	
N2185	G1 X3,09 Z-35,36	
N2190	G3 X10,58 Y-40,64 CR = 5	
N2195	G2 X40,49 Y11,16 CR = 42	
N2200	G40	
N2205	G1 X32,4 Y8,52	

N2210	G2 X8,82 Y-32,32 CR = 33,5	
N2215	G0 Z10	
N2220	G41	
N2225	G0 X40,49 Y11,16	
N2230	Z2	
N2235	G1 Z-10 F50	
N2240	G3 X32,17 Y15 CR = 5 F1500	
N2245	G1 X27,56 Y12,85	
N2250	G3 X24,27 Y5,98 CR = 5	
N2255	G2 X6,96 Y-24,01 CR = 25	
N2260	G3 X2,65 Y-30,29 CR = 5	
N2265	G1 X3,09 Z-35,36	
N2270	G3 X10,58 Y-40,64 CR = 5	
N2275	G2 X40,49 Y11,16 CR = 42	
N2280	G40	
N2285	G1 X32,4 Y8,52	
N2290	G2 X8,82 Y-32,32 CR = 33,5	
N2295	G0 Z10	
N2300	M0	

## 12.2. Prilog 2

- CD-R disc