

# Teorijsko projektiranje male CNC glodalice

---

**Hrastić, Antonio**

**Undergraduate thesis / Završni rad**

**2019**

*Degree Grantor / Ustanova koja je dodijelila akademski / stručni stupanj:* **University North / Sveučilište Sjever**

*Permanent link / Trajna poveznica:* <https://um.nsk.hr/um:nbn:hr:122:462728>

*Rights / Prava:* [In copyright](#)/[Zaštićeno autorskim pravom.](#)

*Download date / Datum preuzimanja:* **2025-03-04**



*Repository / Repozitorij:*

[University North Digital Repository](#)





**Sveučilište  
Sjever**

**Završni rad br. 262/PS/2018**

## **Teorijsko projektiranje male CNC glodalice**

**Antonio Hrastić, 0911/336**

Varaždin, 22. travanj 2019. godine





# Sveučilište Sjever

Odjel za strojarstvo

Završni rad br. 262/PS/2018

## Teorijsko projektiranje male CNC glodalice

**Student**

Antonio Hrastić, 0911/336

**Mentor**

Prof.dr.sc. Antun Stoić

## Sažetak

Tema ovog završnog rada je teorijski projektirati troosnu CNC glodalicu dimenzija do 1x1x1 [m]. Stroj je zamišljen u konzolnoj izvedbi sa ugrađenim SHIP sustavom, što znači da će radni prostor stroja biti zatvoren. Stroj je predviđen za obradu drva, aluminija i čelika.

Postupak projektiranja započinje izradom 3D modela konstrukcije stroja. Konstrukcija se dijeli na zone radnog područja alata, posudu za emulziju sa pumpom, elektroničke komponente, i dio sa pomičnim elementima.

Nakon konstrukcije odabiru se elementi posmičnog gibanja. Računaju se sile kod glodanja i bušenja sa parametrima za koje je stroj namijenjen, te se provjerava zadovoljavaju li odabrani elementi te zahtjeve. Zbog izvedbe stroja potrebno je FEM-om (eng. finite element method) provjeriti imaju klizni elementi dovoljnu nosivost.

Za SHIP se odabire brzina mlaza na izlazu iz mlaznica i promjer mlaznica. Time se može izračunati volumni protok na izlazu, te se onda odabire pumpa za SHIP. Odabiru se i ostali elementi potrebni za pravilan rad polijevanja. Obraduje se način filtriranja odvojenih čestica od emulzije i zaštita hidrauličkih elemenata od sitnih čestica.

Zbog velike brzine na izlazu iz mlaznica, emulzija sa odvojenim česticama može letjeti velikom brzinom od alata prema bilo kojem smjeru. Stoga je potrebno spriječiti izlazak emulzije iz radnog područja stroja na razne načine. Kablovi u radnom području moraju biti dodatno zaštićeni, a vrata moraju biti tako napravljena da sa njih emulzije ne istjeće izvan stroja kad su otvorena.

Kada je mehanički dio stroja gotov, slijedi odabir elektronskih komponenata. Glavne elektronske komponente su motor glavnog vretena sa inverterom i koračni motori sa pogonima, a pomoćne su krajnji sklopnici, senzor duljine alata, rasvjeta, ventilatori, solenoidni ventil SHIP-a, i ostalo.

Time se završava fizički dio stroja. Nakon toga je potrebno odabrati upravljački program. Odabrani je program linuxcnc zbog veće stabilnosti linux operativnih sustava, te je besplatan. Razrađuju se najbitnije stavke iz dokumentacije upravljačkog programa, a to su postavljanje stroja, način zamjene alata i rad sa strojem.

Na kraju se uzimaju elementi za koje su poznate cijene i procijenjuje se cijena ostalih elemenata kako bi se dobila ukupna cijena izrade ovoga stroja. Na osnovu te cijene zaključuje se je li isplativa izrada stroja.

Ključne riječi: CNC stroj, konstrukcija, elementi kliznog gibanja, koračni motori, motor glavnog vretena, SHIP, brtvljenje, pogoni motora, upravljanje CNC strojem, cijena izrade.

## Abstract

The topic of this bachelors thesis is a theoretical design of a three axis mill with dimensions up to 1x1x1 [m]. The machine is indented to have built in cooling and lubricating system, which means that the machines work space has to be enclosed. It is designed to mill wood, aluminum and steel.

Designing starts with making a 3D model of the construction. Construction is separated in zones of work space, coolant container, electrical components, and the section with moving parts.

After construction is designed, parts for feed movement have to be chosen. Chosen parts have to be checked whether they satisfy operating conditions. The forces during drilling and milling have to be calculated with the parameters that the machine is designed to operate. FEM (finite element method) is used to check stress applied on sliding rails and blocks during operation.

Speed of the coolant at the exit of nozzle and diameter of the nozzle is selected for cooling and lubricating system. They are used to calculate volumetric flow of coolant, and with that to calculate needed power of the coolant pump. Other elements of the system are selected to ensure proper working conditions and to reduce damage due to metal shavings.

Due to high speed of coolant, the mix of coolant and shavings can fly of in any direction. Therefore it is necessary to prevent coolant from exiting work space with various methods. Cables in work space have to be additionally protected, and doors have to be made so that coolant wont leak when they are in open position.

After mechanical part come the electrical components. Main components are spindle motor and its VFD inverter, and feed motors with drives. Auxiliary components are mechanical endstop switches, tool length sensor, lighting, ventilation, return valve for coolant, and others.

This concludes the physical part of the machine. After that comes the selection of controller software. Chosen software is linuxcnc due better stability of linux operating systems, and also because it is free. Most important parts of controllers documentation are shown. Those are setting the machine up, tool changing, and working with the machine.

Finally, the estimated price of the machine parts is calculated. Most parts have a known price, and for others it is estimated. With the price in mind, conclusion is made whether the machine is profitable to be made.

Key words: CNC machine, construction, sliding rail and block, stepper motor, main spindle motor and drive, coolant and lubrication system, sealing, motor drives, CNC controller software, cost of machine.

# Prijava završnog rada

## Definiranje teme završnog rada i povjerenstva

ODJEL	Odjel za strojarstvo		
PRISTUPNIK	Antonio Hrastić	MATIČNI BROJ	0911/336
DATUM	19.07.2018.	KOLEGIJ	CNC obradni sustavi
NASLOV RADA	Teorijsko projektiranje male CNC glodalice		
NASLOV RADA NA ENGL. JEZIKU	Theoretical design of small CNC milling machines		
MENTOR	prof.dr.sc.Antun Stoić	ZVANJE	red.prof.
ČLANOVI POVJERENSTVA	1. dr.sc. Zlatko Botak, viši predavač		
	2. prof.dr.sc. Antun Stoić		
	3. Marko Horvat, dipl.ing., predavač		
	4. Damir Mađerić, dipl.ing., viši predavač		
	5.		

## Zadatak završnog rada

BROJ	262/PS/2018
OPIS	U završnome je radu potrebno: -Projektirati CNC glodalicu vanjskih gabarita manjih od 1000x1000x1000 mm -Proračunati sustav za hlađenje i podmazivanje emulzijom -Proračunati snagu motora glavnog vretena za obradu čelika/aluminija/drвета -Pripremiti radioničku dokumentaciju stroja, upravljanja i dodatnih modula -Izraditi uputstva za upotrebu

ZADATAK URUČEN

02.07.2018.



POTPIS MENTORA

*Handwritten signature in blue ink.*

## IZJAVA O AUTORSTVU I SUGLASNOST ZA JAVNU OBJAVU

Završni rad isključivo je autorsko djelo studenta koji je isti izradio te student odgovara za istinitost, izvornost i ispravnost teksta rada. U radu se ne smiju koristiti dijelovi tuđih radova (knjiga, članaka, doktorskih disertacija, magistarskih radova, izvora s interneta, i drugih izvora) bez navođenja izvora i autora navedenih radova. Svi dijelovi tuđih radova moraju biti pravilno navedeni i citirani. Dijelovi tuđih radova koji nisu pravilno citirani, smatraju se plagijatom, odnosno nezakonitim prisvajanjem tuđeg znanstvenog ili stručnoga rada. Sukladno navedenom studenti su dužni potpisati izjavu o autorstvu rada.

Ja, Antonio Hrastić pod punom moralnom, materijalnom i kaznenom odgovornošću, izjavljujem da sam isključivi autor završnog rada pod naslovom „Teorijsko projektiranje male CNC glodalice“ te da u navedenom radu nisu na nedozvoljeni način (bez pravilnog citiranja) korišteni dijelovi tuđih radova.

Student: Antonio Hrastić

Hrastic Antonio

Sukladno Zakonu o znanstvenoj djelatnosti i visokom obrazovanju završne/diplomske radove sveučilišta su dužna trajno objaviti na javnoj internetskoj bazi sveučilišne knjižnice u sastavu sveučilišta te kopirati u javnu internetsku bazu završnih/diplomskih radova Nacionalne i sveučilišne knjižnice. Završni radovi istovrsnih umjetničkih studija koji se realiziraju kroz umjetnička ostvarenja objavljuju se na odgovarajući način.

Ja, Antonio Hrastić neopozivo izjavljujem da sam suglasan s javnom objavom završnog rada pod naslovom „Teorijsko projektiranje male CNC glodalice“ čiji sam autor.

Student: Antonio Hrastić

Hrastic Antonio



## Popis korištenih kratica

<b>SHIP</b>	Sustav za hlađenje i podmazivanje
<b>CNC</b>	eng. Computer numerical control Numerički upravljani alatni stroj
<b>OOČ</b>	Obrada odvajanjem čestica
<b>KNV</b>	Kuglično navojno vreteno
<b>PWM</b>	eng. pulse-width modulation Upravljanje širinom električnog pulsa
<b>FEM</b>	eng. finite element method Metoda rješavanja strukturnih problema
<b>VFD</b>	eng. variable frequency drive pogon motora sa izmjenjivom frekvencijom

# Sadržaj

1.	Uvod.....	1
2.	Projektiranje troosne glodalice .....	3
2.1.	Konstrukcija .....	3
2.2.	Komponente posmičnog gibanja .....	6
2.3.	Pogon glavnog vretena i pomoćni pogoni .....	11
2.4.	Sustav hlađenja i podmazivanja (SHIP).....	19
2.5.	Zaštita elemenata stroja i okoline .....	22
2.6.	Elektronika .....	24
3.	Rad sa strojem.....	27
3.1.	Upravljanje stroja .....	27
3.2.	Postavljanje LinuxCNC-a .....	28
3.3.	Zamjena alata .....	31
3.4.	Postupak rada na stroju .....	32
4.	Procjena cijene izrade .....	33
5.	Zaključak.....	34
6.	Literatura.....	35



## 1. Uvod

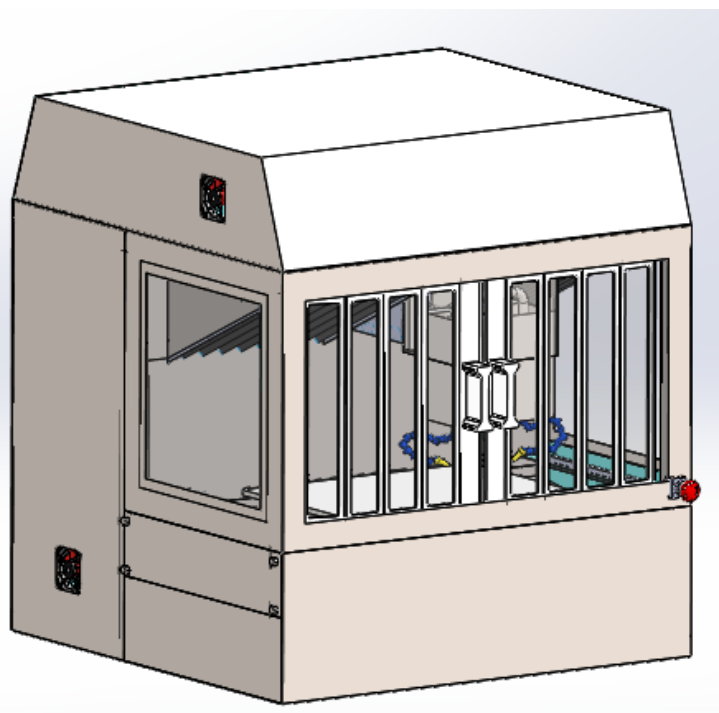
Izrada hobi CNC alatnih strojeva je u današnje doba popularan i cjenovno prihvatljiv zahvat. Sama izrada stroja može biti relativno jednostavna ako se prati neki od vodiča koji su široko dostupni na internetu, no u ovom radu se pokušava izraditi nestandardan stroj prema profesionalnom stroju Chiron FZ 08 S (Slika 1.1.).

Svrha ovoga rada je procijeniti je li moguće i isplativo izraditi CNC glodalicu koja može obrađivati čelik i dobiti visoke tolerancije, po mogućnosti unutar  $\pm 0,01$  mm. Stroj bi bio izrađen od poluproizvoda obrađenih alatima dostupnim kućanstvima, osim nekih dijelova koji moraju biti izglodani.

Stroj u ovom radu (Slika 1.2.) je troosna glodalica sa SHIP namijenjena za obradu primarno aluminija i drva, ali čelika. Zbog svoje konstrukcije stroj može obrađivati samo manje oblike. Po osi X ima pomak 268 mm, po osi Y 180 mm, a po osi Z 268 mm.



Slika 1.1. CNC glodalica Chiron FZ 08 S



Slika 1.2. Projektirana glodalica

Projektiranje CNC glodalice uključuje dizajniranje konstrukcije, odabir glavnog vretena i posmičnih pogona, odabir pravilnih elemenata za rad kod obrade metala odvajanjem čestica, projektiranje hidrauličkog sustava za hlađenje i podmazivanje, projektiranje zabrtvljenosti

radnog područja, izvedbu elektronike i vođenje kablova, upoznavanje rada upravljačkim programom, te povezivanje upravljačkog programa sa strojem.

Prema položaju pomoćnih motora stroj može biti izveden na sljedeće načine:

1. stol je pomičan po X i Y osi a alaz po Z,
2. alat je pomičan po osima X, Y i Z
  - a. pogoni i vodilice osi X i Y su vidljivi u radnom prostoru stroja
  - b. pogoni i vodilice osi X i Y su odvojeni od radnog prostora

Prema broju pomoćnih motora stroj može imati jedan motor po osi ili dva motora po osi. Sa dva motora postoji mogućnost da dođe do nejednake vrtnje čime bi moglo doći do loma dijelova stroja, stoga se u ovom slučaju koristi po jedan motor po osi.

Odabrano je da ovaj stroj ima pomičan alat po sve 3 osi, te da su motori smješteni izvan radnog područja stroja. Ova izvedba pojednostavljuje zaštitu unutrašnjih elemenata stroja od tekućine za hlađenje i podmazivanje i odvojenih čestica jer je moguće koristiti jednostavnije elemente za zaštitu nego u slučaju kad bi motori bili smješteni dolje. Osim toga, elementi stroja će biti manje izloženi tekućini i česticama zbog gravitacije.

Konstrukcija stroja mora biti kruta i dobro prigušavati vibracije. Na nju se spajaju poklopci, radni stol, nosači elektronike, vrata, bočne stranice, postolje pomičnog mehanizma, i svi ostali pomoćni dijelovi. Poklopci i stranice koje dolaze u kontakt sa emulzijom moraju biti zabrtvljeni silikonom. Zbog željene velike točnosti rada stroja, dijelovi pomičnog mehanizma su glodani na male tolerancije, te se mehanizam sa ostatkom stroja povezuje preko postolja od epoksidnog granita.

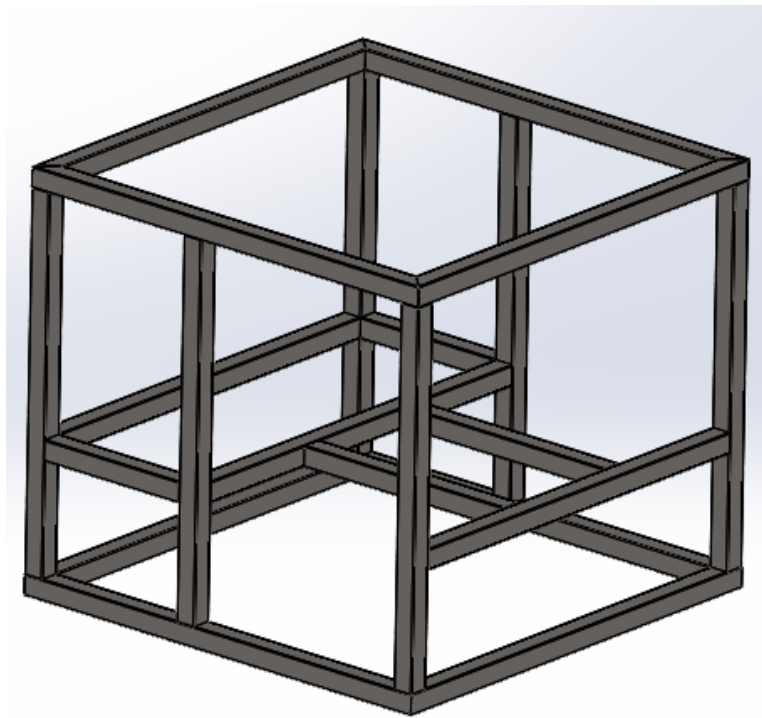
OOČ bez hlađenja uzrokuje brže trošenje alata, kao i lošu obradu na rubovima. Ovaj stroj koristi mlaz što znači da mora biti zatvoren i mora imati jednostavan hidraulički sustav. Za hlađenje se koristi emulzija vode i ulja. Tu emulziju je potrebno promiješati prije nego se može koristiti za hlađenje. Pumpe namijenjene za emulziju su izvedene tako da ju same promiješaju. Emulzija mora biti pročišćena od raznih čestica kako bi se zaštitila pumpa i ostali elementi hidrauličkog sustava.

Stroj obratke obrađuje rotacijom alata kao glavnim gibanjem i pomicanje alata po tri linearne osi kao posmično gibanje. Za kontrolirano pomicanje i vrtnju alata potrebno je povezati računalo koje obavlja sve izračune sa fizičkim dijelovima. To računalo u sebi ima instalirani program upravljanja koji prima i šalje informacije komponentama stroja. U slučaju koračnih motora, sa računalom komuniciraju pogoni tih motora, kod glavnog vretena komunicira inverter, a kod ostalih elemenata su to sklopnici.

## 2. Projektiranje troosne glodalice

### 2.1. Konstrukcija

Temeljni dio stroja je okvir izrađen iz kvadratnih cijevi dimenzija 40x40 mm sa debljinom stijenke 2 mm (Slika 2.1.). Idealan materijal za okvir i postolje je sivi lijev ali je teško zavariv, a lijevana konstrukcija nije financijski prihvatljiva. Jedna od mogućih izvedba okvira je vijčani spojevi aluminijskih profilnih šipaka. Aluminiij bolje prigušuje vibracije od odabranog materijala, niskougličnog čelika, ali su takve aluminijske šipke skuplje od čeličnih. Osim toga, čelične kvadratne cijevi su osim toga izabrane i jer se mogu spajati zavarivanjem i urezivanjem navoja, te čelik ima veću čvrstoću i specifičnu masu što stroju daje veću stabilnost. Nedostatak čelika je slabije prigušivanje vibracija i teže manipuliranje konstrukcijom zbog velike mase. Ukoliko tijekom rada stroja dolazi do prevelikih vibracija, cijevi se mogu napuniti pijeskom.

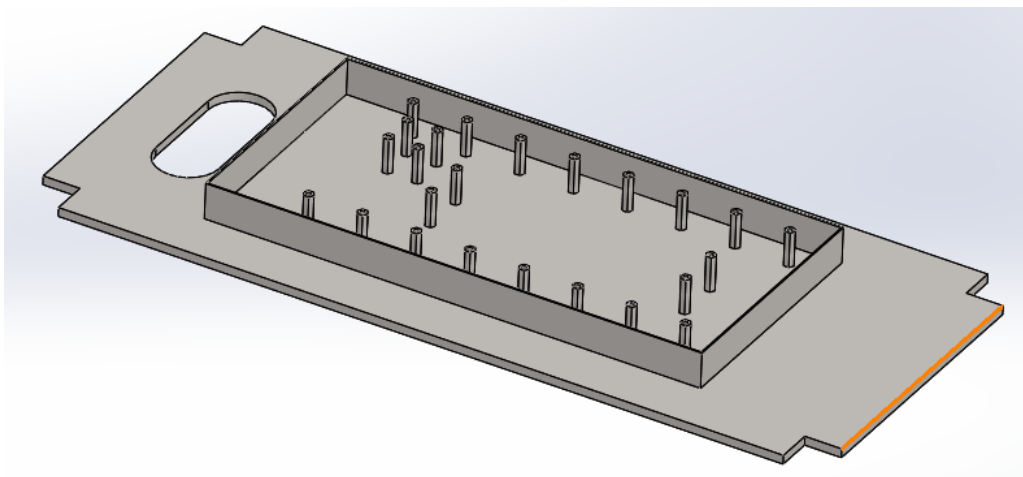


*Slika 2.1. Konstrukcija stroja*

Konstrukcija okvira spaja se zavarivanjem što je nepogodno za precizne strojeve zbog zaostalih naprezanja i deformacija. Stoga je bitno zavarivati postepeno i konstantno paziti na prave kuteve. Neke netočnosti nije moguće izbjeći pa se vodilice koje spajaju pomični dio sa kućištem stavljaju na lijevano postolje od granitnog epoksida. Na kalup se zavare matice koje služe za pričvršćenje vodilica nakon lijevanja epoksida.

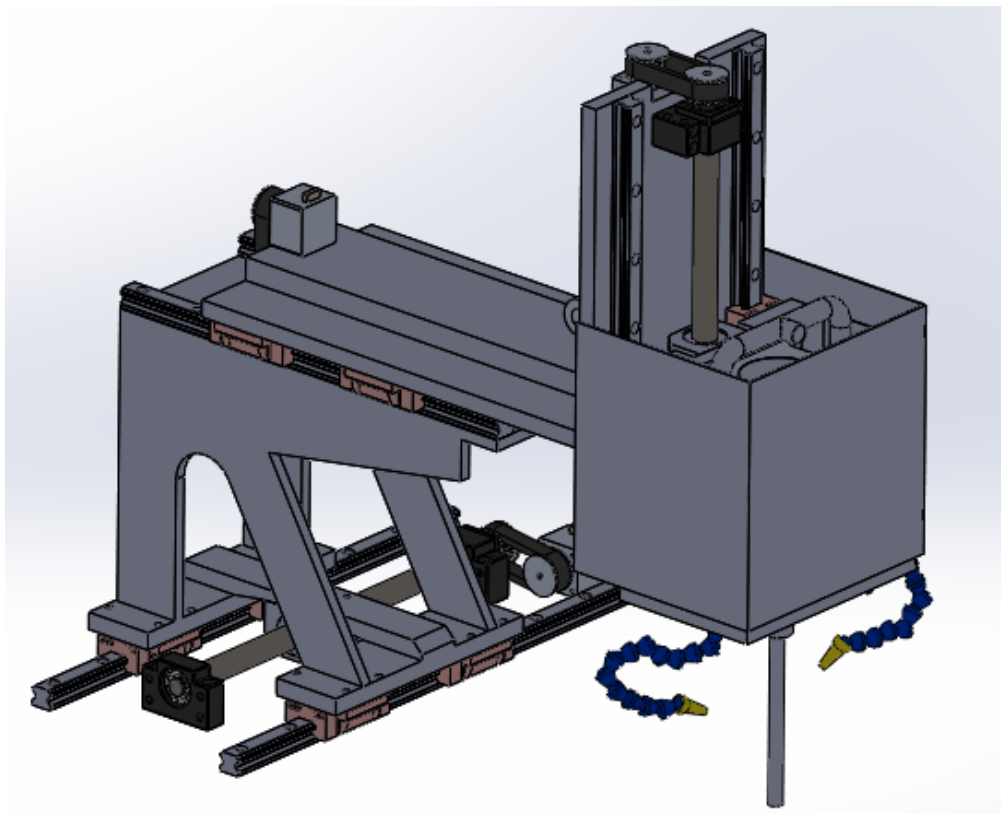
Epoksidni granit je mješavina epoksi smole i granitnih materijala koja se često koristi kod strojeva za OČ zbog svojeg svojstva prigušenja vibracija. Osim toga, ta mješavina se ulijeva u kalup, čime se postiže vrlo visoka ravnost i paralelnost sa Zemljom.

Proizvođač daje detaljne upute za montiranje vodilica. Kod ovoga stroja prvo se priteže jedna klizna vodilica i zatim se gore stavi sklop koji klizi za pravilno određivanje mjesta druge klizne vodilice. Klizni mehanizam mora kliziti bez većeg otpora. Za veliku preciznost moguće je koristiti mjernu uricu. U sklopu ovoga stroja nakon ovih koraka zavare se matice na okvir za lijev smole. Proizvođač kotrljajućih vodilica napominje da je najčešći razlog loma vodilica nedovoljna snaga vijaka pa je potrebno osigurati čvrsti zavar. Nakon toga se smola može lijevati u kalup (Slika 2.2.), a matice će biti na točnim pozicijama za vodilice. Matice su ispod razine lijeva pa je prije lijevanja potrebno u njih staviti vijke sa cilindričnim razmaknicama koje se kasnije izvade.



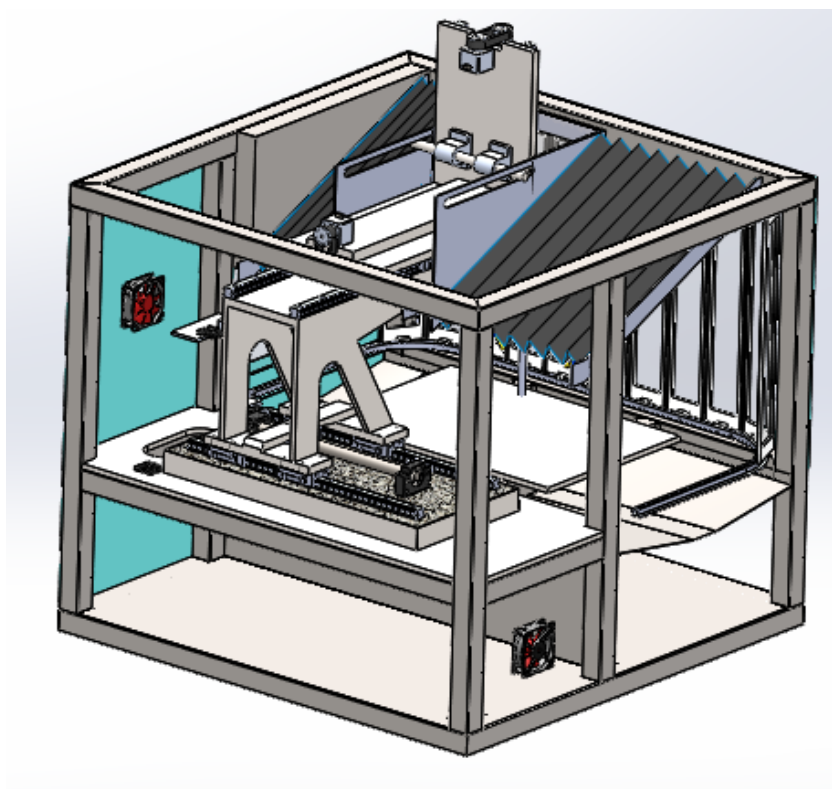
*Slika 2.2. Kalup za epoksidnu smolu*

Klizni sklop (Slika 2.3.) je sastavljen od čeličnih konstrukcijskih dijelova izrađenih strojnom obradom. Ti dijelovi moraju biti izrađeni što preciznije kako bi se osigurala pravilne okomitosti osi koordinatnog sustava. Dijelovi su međusobno spojeni sa cilindričnim vijcima i lijepilom za vijke. Na glavne dijelove su pričvršteni komponente posmičnog gibanja.



*Slika 2.3. Klizni sklop*

Prikaz stroja odostraga bez poklopaca je prikazan na slici 2.4.

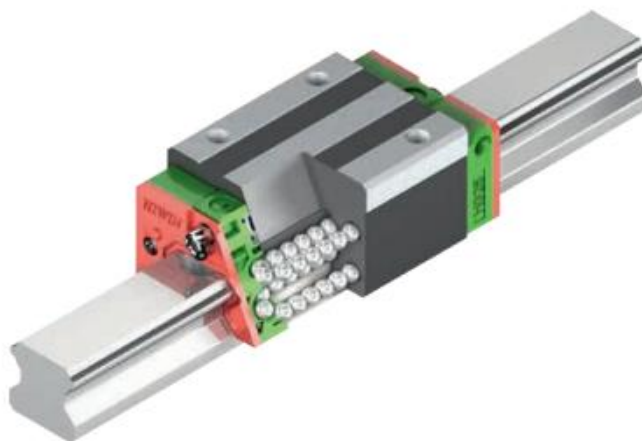


*Slika 2.4. Prikaz stroja odostraga*



## 2.2. Komponente posmičnog gibanja

**Kotrljajuće linearne vodilice** služe za vođenje nekog dijela ili sklopa u jednoj ravnini. One preuzimaju najveći dio naprezanja pa je bitno da su dobro dimenzionirane da prilikom rada ne dolazi do deformacija ili oštećenja. Prema namjeni postoje razni oblici. Najjednostavnije su kružne šipke, one su pričvršene s jednim prihvatom na svakoj strani, te nisu prislonjene na nijednu drugu površinu. Zbog toga se lako savijaju što je nepogodno. Najčešće se koriste kod 3D printera. Za zahtjevnije potrebe koriste se profilne vodilice. One sa jednom stranom naliježu na podlogu te se pričvrste vijcima. Time se postiže puno veća krutost u odnosu na količinu materijala. Profilne vodilice postoje u raznim izvedbama za razne slučajeve. Za ovaj stroj odabrane su vodilice HIWIN HGR20 duljine 500 mm sa kotrljajućim elementima HGW20CC (Slika 2.5.). One mogu podnijeti opterećenja u svim smjerovima, te bi svojim dimenzijama trebale biti dovoljne za potrebe glodanja malim alatima. Za stabilan rad po jednoj osi su potrebne po dvije vodilice sa dva elementa po svakoj vodilici.



*Slika 2.5. Klizna vodilica HGR20 i klizni element HGW20CC [1]*

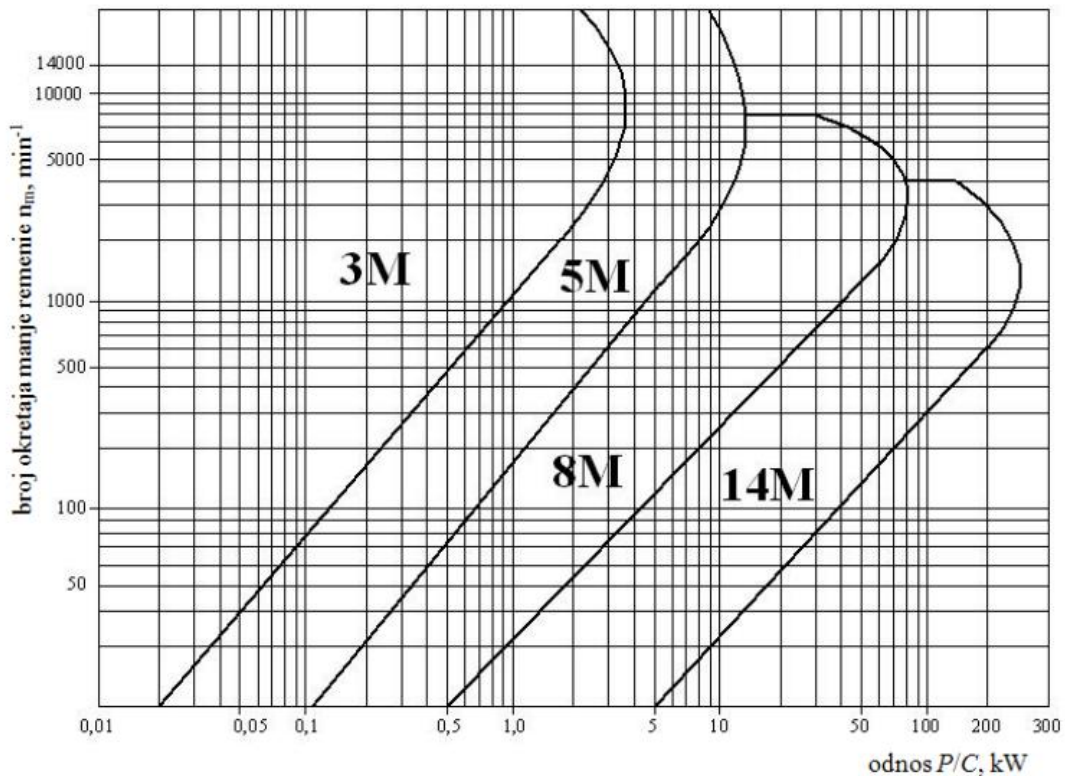
**Kuglično navojno vreteno** služi za precizno pretvaranje kružnog gibanja u linearno. KNV se koristi jer nema povratnog praznog hoda (eng. backlash) kao kod trapeznog vretena. Neki upravljački sustavi mogu kompenzirati prazan hod kod trapeznih vretena, no to je nepouzdana kad je potrebna visoka točnost. KNV se spaja na jedan radijalan i jedan aksijalno radijalan ležaj. Pripadajući ležajevi su BF15 i BK15. Na vreteno dolazi kuglična matica koja se prilikom okretanja vretena pomiče linearno po uzdužnoj osi vretena. Kao i kod vodilica, zbog kuglične izvedbe koeficijent trenja je vrlo malen. Kuglična matica se sa ostatkom stroja spaja preko kućišta za kugličnu maticu. Ako su ležajevi pričvršćeni na nepomični dio onda se kućište matice

mora pričvrstiti na pomični dio i obrnuto. KNV preuzima sva aksijalna naprezanja no ta naprezanja nisu velika jer težina kliznog sklopa nema primjetljiv utjecaj kod pomaka zbog vrlo malog trenja, a kod obrade se veliki dio sile prenosi na klizne vodilice. KNV su pogonjena koračnim motorima preko zupčastih remena. Odabrana su vretena SFU2005 duljine 400 mm za sve osi (Slika 2.6.). Vanjski promjer im je 20 mm, te imaju korak navoja 5 mm. KNV navoj imaju na duljini 327 mm, a kuglična matica sa kućištem imaju 50 mm što nam daje najveći mogući pomak po jednoj osi 277 mm. KNV može biti kraći od vodilica jer vodilice gube mogući pomak zbog razmaka između dva klizna elementa.



*Slika 2.6. KNV sa kugličnom maticom, kućištem za maticu i ležajevima*

**Zupčasti remen** preko remenica prenosi okretni moment sa motora na KNV. Remen mora biti nerastezljiv i tip remena pravilno određen prema naprezanju. Za primjene kod CNC strojeva najčešće se koriste HTD remeni (eng. High Torque Drive). Namijenjeni su za velike okretne momente te kad se pravilno pričvrste nemaju praznog povratnog hoda. Tip remena se bira prema slici 2.7.



Slika 2.7. Odabir tipa HTD remena [2]

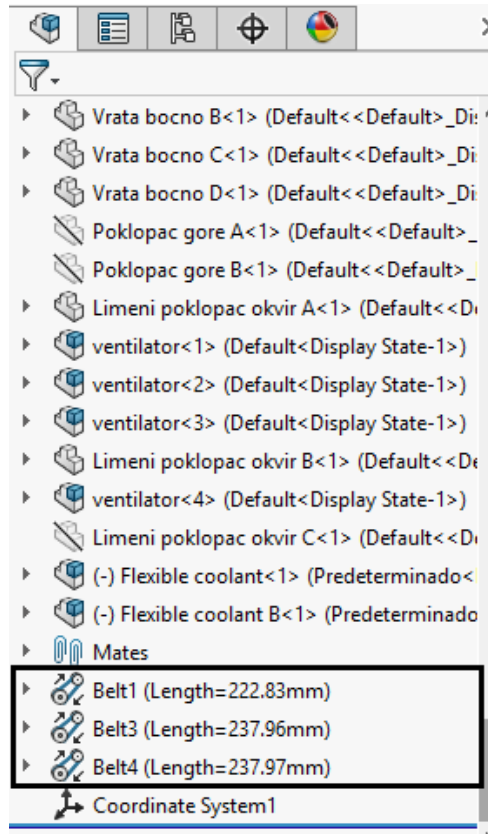
$$\frac{P}{C} = \frac{0,072}{0,8} = 0,09 \text{ kW}$$

$P$  – snaga koračnih motora [kW]

$C$  – faktor radnih uvijeta

Vidljivo je da dobiveni rezultat dok manjih okretaja pada u područje 5M tipa remena, te se odabire taj tip. Taj tip remena dolazi u širinama od 6, 9 i 15 mm. Kako bi se dobila najveća stabilnost kod rada, izabrana je širina 15 mm.

Zbog svojeg oblika zupčasti remeni imaju određene duljine prema broju zubi. U 3D modelu remeni su postavljeni otprilike zbog pojednostavljenja, te se na slici 2.8. i slici 2.9. vidi da je potrebno malo pomaknuti mjesta montiranja sva tri posmična motora. Uzet će se sva tri remena duljine 225 mm sa 45 zuba, te će se motori pomaknuti tako da će na tim udaljenostima remeni biti pritegnuti. Sa remenima dolaze pripadajuće remenice.



Slika 2.8. Duljine remena u modelu

5 M													
$z_f$	$L,mm$	$z_f$	$L,mm$	$z_f$	$L,mm$	$z_f$	$L,mm$	$z_f$	$L,mm$	$z_f$	$L,mm$	$z_f$	$L,mm$
24	120	67	335	92	460	122	610	144	720	185	925	227	1135
36	180	68	340	95	475	123	615	148	740	187	935	235	1175
45	225	69	345	100	500	124	620	150	750	188	940	240	1200
51	255	70	350	104	520	126	630	151	755	190	950	245	1225
53	265	72	360	105	525	127	635	154	770	193	965	254	1270
54	270	73	365	107	535	128	640	155	775	196	980	270	1350
55	275	74	370	110	550	129	645	160	800	200	1000	284	1420
56	280	75	375	112	560	133	665	165	825	205	1025	300	1500
59	295	77	385	113	565	134	670	167	835	207	1035	358	1790
60	300	80	400	115	575	139	695	172	860	210	1050	374	1870
61	305	84	420	116	580	140	700	178	890	220	1100	420	2100
65	325	85	425	120	600	142	710	180	900	225	1125	470	2350

Slika 2.9. Standardne duljine remena HTD 5M [2]

**Lanci za vođenje kablova** zadržavaju kablove i cijevi u predviđenim prostorima kako ne bi došlo do neželjenih oštećenja (Slika 2.10.). Postavljeni su tako da nikad nisu u dodiru sa strojem osim u mjestima na koja su pričvršćeni.



*Slika 2.10. Lanac za vođenje kablova i cijevi*

### 2.3. Pogon glavnog vretena i pomoćni pogoni

Drvo i obojeni metali pogodni su za obradu odvajanjem čestica kod velikog broja okretaja, a čelik i tvđi metali kod malog broja okretaja sa većim okretnim momentom. Dostupni jeftiniji motori su namijenjeni obradi drva ili aluminija. Mogu se koristiti za obradu čelika ali će se ležajevi u motoru brže istrošiti, te se mora uzeti u obzir da će se motor u tom slučaju morati periodično mijenjati. No pošto se radi sa malim promjerima alata i sa SHIP-om, uz pravilne parametre obrada čelika je moguća.

Neki strojevi koriste motore kao Dremel i Kress no oni svojim otvorenim oblikom nisu pogodni za SHIP, te na sebi imaju sklopku za uključivanje što je nepogodno. Za ovakav projekt mogu se naći motori od 0,4 kW do 7 kW hlađeni vodom ili zrakom. Odabran je motor RATTM snage 3 kW, brzine do 18000 o/min, sa prihvatom alata čahurama ER20, hlađen zračno, te dolazi sa inverterom. ER20 čahure postoje u veličinama za alate od  $\phi 1$  do  $\phi 13$ .

#### Proračun snage

Kroz nekoliko primjera provjerit će se potrebna snaga motora u radnim uvjetima. Prvi slučaj je bušenje provrta  $\phi 13$  spiralnim svrdlom u čelik Č 1737 vlačne čvrstoće  $850 \frac{N}{mm^2}$ . Preporučena vrijednost brzine rezanja  $v_c$  je  $20-24 \frac{m}{min}$ , a preporučeni broj okretaja  $n$  je  $550 \frac{1}{min}$  [3].

$$F_{gb} = z * F_{gz}$$

$$F_{gz} = \frac{D}{2 * \sin \kappa_r} * \left( \frac{f}{z} * \sin \kappa_r \right)^{1-z^*} * f_{s1x1} * \kappa_i$$

$$1 - z^* = 0,87 [1]$$

$$F_{gz} = \frac{13}{2 * \sin(59^\circ)} * \left( \frac{\frac{22}{60}}{2} * \sin(59^\circ) \right)^{0,87} * 2200 * 1,3$$

$$F_{gz} = 4335 N$$

$$F_{gb} = 2 * 4335 = 8670 N$$

$$P_{rb} = F_{gz} * v_c$$

$$v_c = \frac{D * \pi * n}{1000} = \frac{13 * \pi * 550}{1000} = 22,46 \frac{m}{min}$$

$$P_{rb} = 4335 * \frac{22,46}{60} = 1623 \text{ W}$$

$$P_{el} = \frac{P_{rb}}{\eta} = \frac{1623}{0,8} = 2028 \text{ W}$$

$F_{gb}$  – glavna sila rezanja kod bušenja

$z$  – broj oštrica (2)

$F_{gz}$  – sila rezanja jedne oštrice

$D$  – promjer alata (13 mm)

$\kappa_r$  – prisloni kut (59° za čelik)

$f_{s1x1}$  – specifična sila rezanja ( $2200 \frac{N}{mm^2}$ ) [2]

$\kappa_i$  – koeficijent istrošenosti alata (1,3)

$v_c$  – obodna brzina svrdla

$P_{rb}$  – snaga potrebna za bušenje

$P_{el}$  – potrebna snaga motora s učinkovitosti 80%

Zaključak je da je motor od 3 kW dovoljno snažan za bušenja legiranih čelika sa svim svrdlima koja glavno vreteno može prihvatiti.

Slijedi provjera snage kod glodanja. Za izračun je uzeto četveroperno glodalo promjera  $\phi 12$  mm sa duljinom reznih oštrica  $l_1$  45 mm. Smatra se da je glodanje obodno cijelom reznom duljinom  $b = 45$  mm i da je dubina glodanja  $a_p$  6,5 mm. Materijal je čelik Č 3131 vlačne čvrstoće  $770 \frac{N}{mm^2}$ . Preporučeni posmak po zubu  $f_z$  je  $0,023 \frac{mm}{z}$ , preporučena brzina rezanja  $v_c$  je  $25 \frac{m}{min}$  [4].

$$F_{gg} = A * f_s$$

$$A = \frac{V}{v_c}$$

$$V = a_p * b * v_f$$

$$v_f = n * f_z * z$$

$$n = \frac{v_c}{D * \pi} = \frac{25}{0,012 * \pi} = 663 \frac{\text{okr}}{\text{min}}$$

$$v_f = 663 * 0,023 * 4 = 61 \frac{\text{mm}}{\text{min}}$$

$$V = 6,5 * 45 * 61 = 17842,5 \frac{\text{mm}^3}{\text{min}}$$

$$A = \frac{17842,5}{30 * 1000} = 0,59475 \text{ mm}^2$$

$$f_s = \frac{f_{s1x1}}{h^{z_1}}$$

$$f_{s1x1} = 1680 \frac{\text{N}}{\text{mm}^2} [2]$$

$$z_1 = 0,28 [1]$$

$$h = \frac{f_z * \sin \varphi_0}{z} = \frac{0,23 * 1}{4} = 0,0575 \text{ mm}$$

$$f_s = \frac{1680}{0,0575^{0,28}} = 3737,68 \frac{\text{N}}{\text{mm}^2}$$

$$F_{gg} = 0,59475 * 3737,68 = 2222,99 \text{ N}$$

$$P_{rg} = F_{gg} * v_c = 2222,99 * \frac{25}{60} = 926,24 \text{ W}$$

$$P_{el} = \frac{P_{rg}}{\eta} = \frac{926,24}{0,8} = 1158 \text{ W}$$

$F_{gg}$  – glavna sila rezanja kod glodanja

$A$  – površina presjeka rezanja

$f_s$  – specifična sila rezanja

$V$  – volumen odvojenih čestica

$\sin \varphi_0$  – kut zahvata glodala ( $90^\circ$ )

Zaključak je da je odabrani motor dovoljno snažan za sva pravilno definirana glodanja koja bi se odvijala u ovome stroju.



## Proračun okretnih momenata na KNV

Za provjeru snage koračnih motora potrebno je izračunati koliki je okretni moment potreban za pomicanje kliznih sklopova kako bi mogli odrediti je li potrebno mijenjati omjer remenica ili može li biti 1:1. Osim toga provjerava se i mogu motori li držati sklop zakonečim u isključenom stanju.

Za os Z potrebna nam je masa motora, (7 kg), te masa pomičnog sklopa (15,66 kg). Pretvoreno u posmičnu silu to nam daje silu  $G_Z = 222,29 \text{ N}$ . Postoji još jedna sila, posmična sila kod bušenja. Formula za nju je: (izračun prema [5])

$$F_f = b * h^{(1-m_c)} * k_{f1.1}$$

$$b = \frac{D}{2 * \sin \kappa}$$

$$h = F_z * \sin \kappa$$

$$F_f = \frac{0,013}{2 * \sin 59^\circ} * (4335 * \sin 59^\circ)^{0,62} * 1360$$

$$F_f = 1685 \text{ N}$$

Formula za izračun okretnog momenta koji djeluje na KNV je: (izračun prema [6])

$$M = \frac{F_a * P}{2 * \pi * \eta}$$

$$F_{Z,a,radno} = F_f - G_Z = 1685 - 222,29 = 1462,71 \text{ N}$$

$$M_{Z,radno} = \frac{1462,71 * 0,005}{2 * \pi * 0,9} = 1,2933 \text{ Nm}$$

$$M_{Z,staticko} = \frac{222,29 * 0,005}{2 * \pi * 0,9} = 0,1965 \text{ Nm}$$

$F_a$  – ukupna aksijalna sila

$P$  – korak navoja KNV

$\eta$  – učinkovitost KNV, uzeto iz [7]

Slijedi proračun za os Y. Ovdje je sila težine radijalna pa se aksijalna sila (sila trenja) dobije množenjem sile težine sa koeficijentom trenja kliznih vodilica. Prema proizvođaču koeficijent

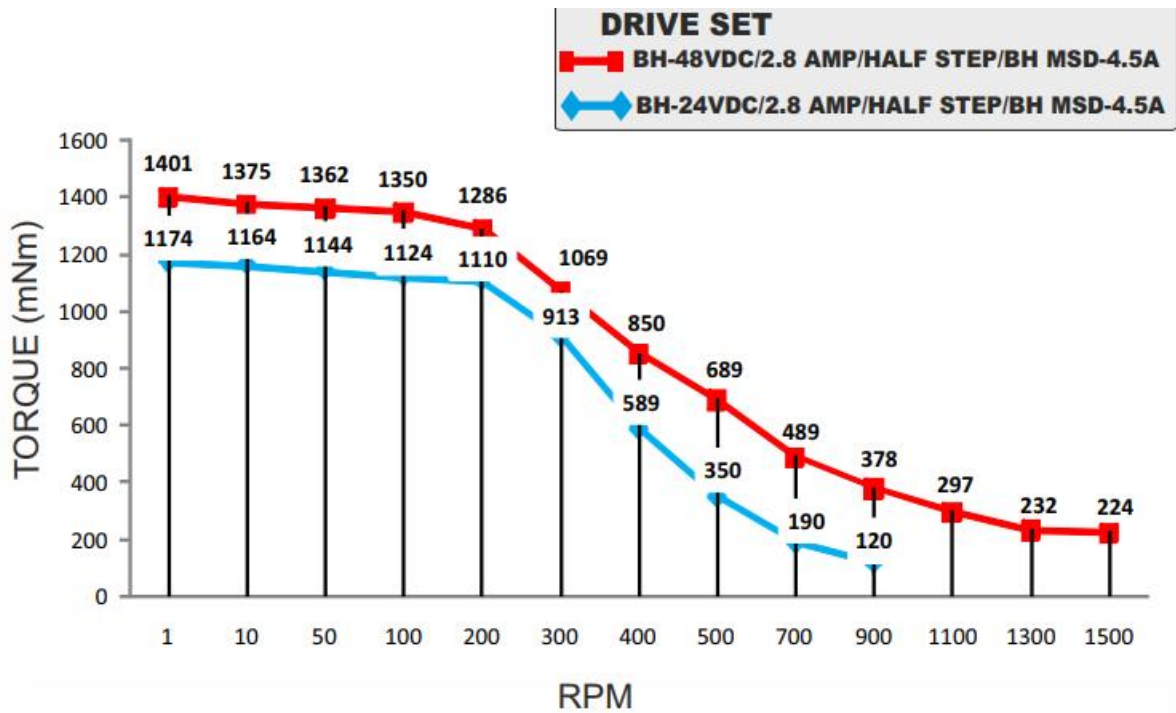
trenja po kliznom elementu iznosi 0,004 [1]. Masa elemenata koje nose klizne vodilice osi Y iznosi 44,48 kg.

$$F_{Y,a,radno} = F_{gg} + G_{YZ} * \mu_1 = 2222,29 + 44,48 * 9,81 * 0,004 * 4$$
$$F_{Y,a,radno} = 2229,27 \text{ N}$$

Vidljivo je da zbog malog koeficijenta trenja kotrljajućih vodilica težina sklopa ima malu ulogu u ukupnoj sili. Može se reći da su osi X i Y pod jednakim opterećenjem.

$$M_{Y,radno} = \frac{2229,27 * 0,005}{2 * \pi * 0,9} = 1,97 \text{ Nm}$$
$$M_{X,radno} = \frac{2229,27 * 0,005}{2 * \pi * 0,9} = 1,97 \text{ Nm}$$
$$M_{Y,staticko} = \frac{6,98 * 0,005}{2 * \pi * 0,9} = 0,00617 \text{ Nm}$$

Na slici 2.11. su prikazani okretni momenti odabranih koračnih motora, koristi se napon 24V. Može se primjetiti da su i najveći momenti manji od izračunatih što znači da će se kod obrade tvrdih materijala morati usporiti količina skidanog materijala po prolazu. Odabrani motori će ostati isti jer će njihova snaga zadovoljavati za većinu potrebnih operacija. Vidi se da kod malog broja okretaja okreni moment prestaje rasti, dakle nema smisla mijenjati prijenosni omjer. Drugi zaključak je da motoru mogu raditi punom brzinom u brzom hodu zbog malog utjecaja težine sklopa na ukupno trenje.



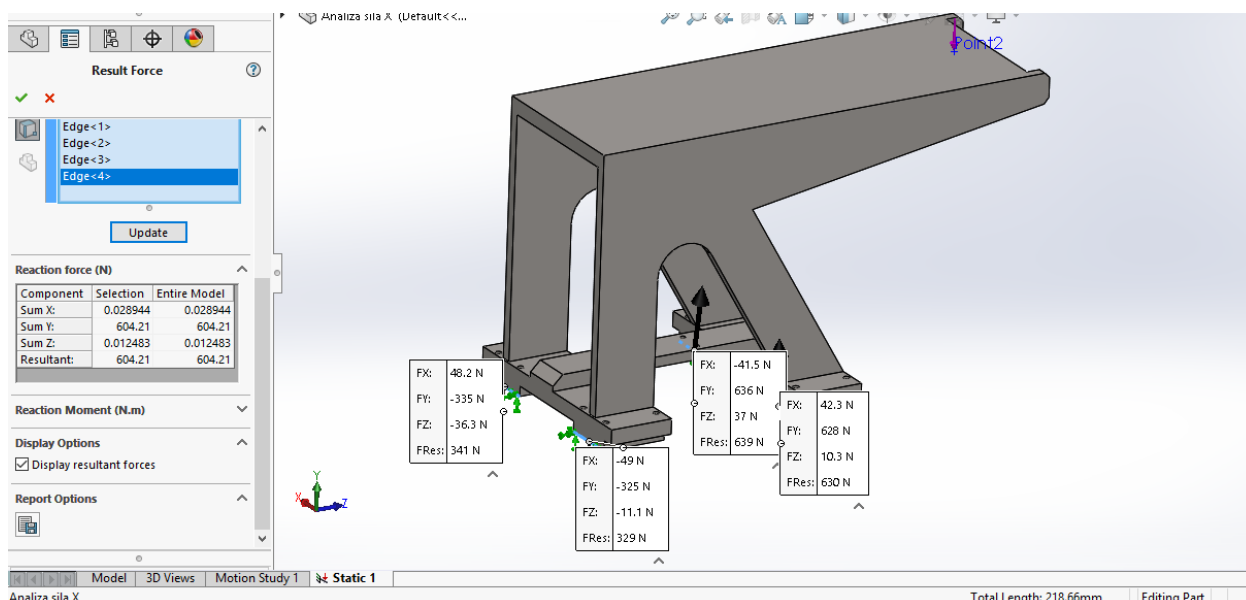
Slika 2.11. Ovisnost okretnog momenta motora prema broju okretaja [8]

### Proračun nosivosti kliznih vodilica

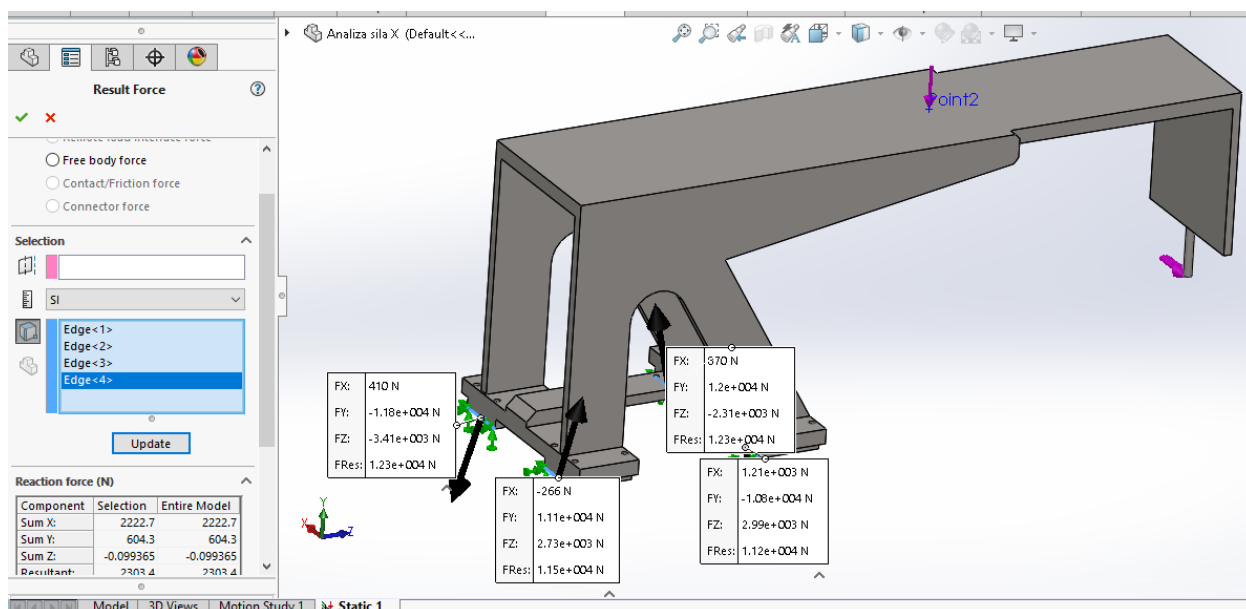
U Solidworksu je napravljeni pojednostavljeni model pomoću kojega se dobe reakcijske sile u kliznim elementima (Slika 2.12. i Slika 2.13.). Za dobivanje reakcijskih sila koristi se Solidworks Simulation, što je njihova izvedba FEM-a. Provjerava se naprezanje kod mirovanja i kod radnog (dinamičkog opterećenja). Kod dinamičkog opterećenja uzeta je izračunata glavna sila rezanja kod glodanja uz pretpostavku da djeluje paralelno sa vodilicama.

Dobivene su sljedeće reakcije:

$$\begin{array}{ll}
 F_{A,s} = 329 \text{ N} & F_{A,d} = 11,5 \text{ kN} \\
 F_{B,s} = 630 \text{ N} & F_{B,d} = 11,2 \text{ kN} \\
 F_{C,s} = 341 \text{ N} & F_{C,d} = 12,3 \text{ kN} \\
 F_{D,s} = 639 \text{ N} & F_{D,d} = 12,3 \text{ kN}
 \end{array}$$



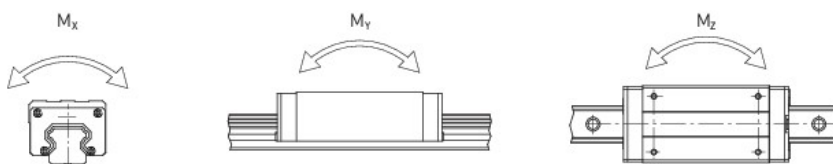
Slika 2.12. Rezultante kod statičkog napreznja



Slika 2.13. Rezultante kod dinamičkog napreznja

U tablici 2.1. prikazane su dinamička i statička nosivost te dinamički i statički dopušteni momenti vodilica prema proizvođaču [1]. Dopuštena napreznja su vrijednosti sa kojima nosači mogu proći 50 kilometara. Nosivi elementi imaju reakcijske sile u dva smjera, te 3 reakcijska momenta u osima X,Y i Z. Stavljanjem dva ili više elemenata na jednu šipku, te stavljanjem dviju šipka ti se momenti rastave na sile. To je pogodno jer klizni elementi imaju puno veću nosivost u odnosu otpor na okretni moment. Iz Solidworks-a je dobivena težina kliznog sklopa:

61,59 kg, te je težište po Y osi u najnepogodnijem položaju od dalje vodilice udaljeno za 386 mm. Pod najvećim opterećenjem su vodilice povezane s okvirom, os X.



Dop. dinamičko opterećenje $C_{dyn}$ [N]	Dop. statičko opterećenje $C_0$ [N]	Dop. dinamički moment [Nm]			Dop. statički moment [Nm]		
		$M_X$	$M_Y$	$M_Z$	$M_{OX}$	$M_{OY}$	$M_{OZ}$
17750	27760	178	126	126	270	200	200

Tablica 2.1 . Dopuštena naprezanja kliznih vodilica [1]

Vidljivo je da klizne vodilice zadovoljavaju za najzahtjevnije radne uvjete. Pošto reakcijske sile ovise i o razmacima između kliznih elemenata i vodilica, potrebno je provjeriti i opterećenja na osima Y i Z. Težina sklopa koji djeluje na os Y je 44,48 kg, što daje silu  $G_y = 436,35 N$ . Udaljenost težišta po osi Y je 546,20 mm. U ovom slučaju je provjereno samo dinamičko opterećenje jer je statičko mnogo manje.

Dobivene su slijedeće reakcije:

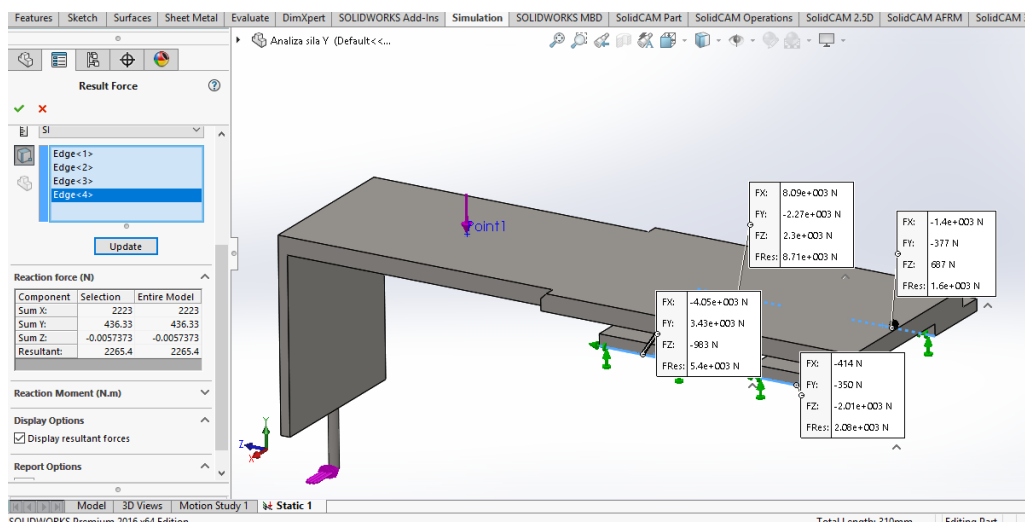
$$F_{E,d} = 8,71 kN$$

$$F_{F,d} = 5,40 kN$$

$$F_{G,d} = 1,60 kN$$

$$F_{H,d} = 2,08 N$$

Opterećenja su prikaza u slici 2.14. Opterećenja su znatno niža od osi X, pa je pretpostavka da će isti elementi zadovoljiti i na osi Z.



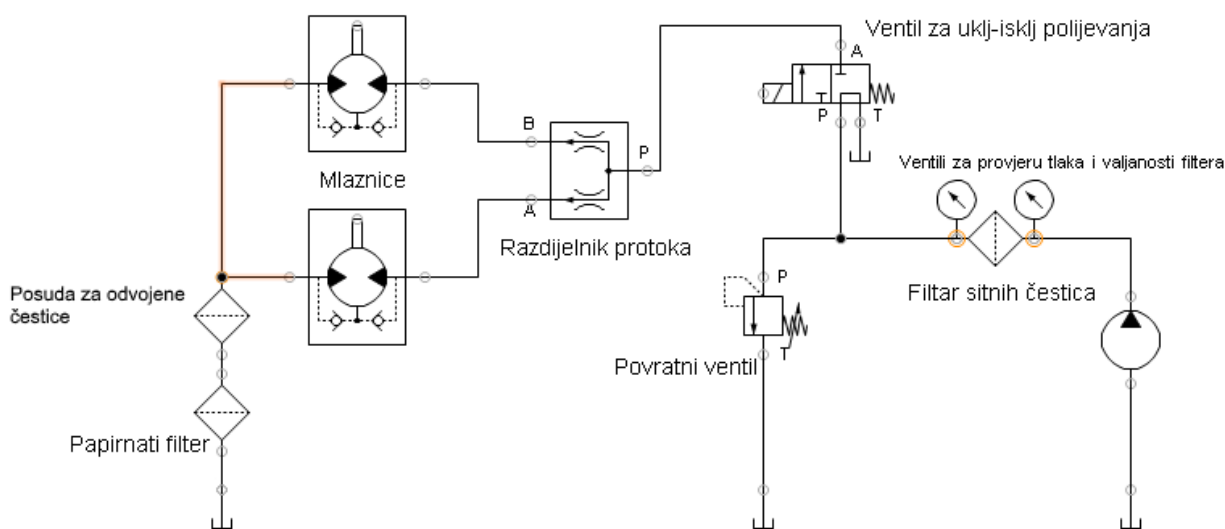
Slika 2.14. Reakcijske sile u elementima osi Y

## 2.4. Sustav hlađenja i podmazivanja (SHIP)

Kod obrade odvajanjem čestica dolazi do velikog trenja a time i velikog zagrijavanja obradnog alata i obratka. Zbog toga se alati koji nisu namijenjeni na obradu bez SHIP-a brže troše, a obradak ima grubu obradu. Sredstvo za podmazivanje smanjuje trenje, odvodi zagrijane čestice, te odmiče odvojene čestice koja bi mogla smetati normalnom radu alata. Osim toga, zagrijavanje obratka smanjuje točnost obrade.

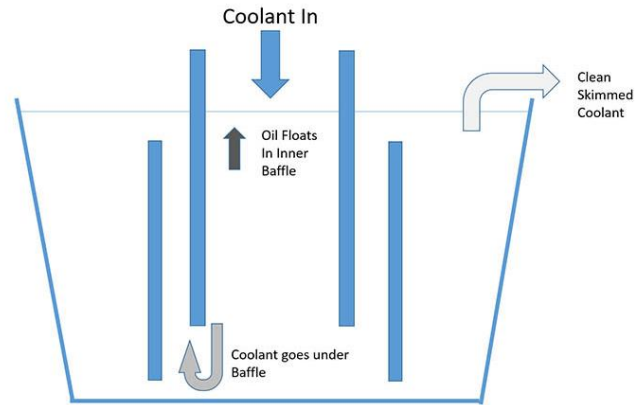
Sredstvo za SHIP može biti zračno, maglovito – mješavina ulja ili vode i zraka ili tekuće – emulzija ulja i vode. Ovaj stroj je projektiran sa emulzijom za SHIP.

Sustav hlađenja i podmazivanja je prikazan u slici 2.15., te ima slijedeće elemente: pumpa za emulziju iz stražnjeg spremnika vuče tekućinu te ju šalje kroz filtar sitnih čestica. Nakon toga dolazi do ventila gdje se fluid vraća u spremnik ili odlazi kroz cijevi do mlaznica. Ventil je stavljen jer se pumpa manje napreže tijekom konstantnog rada nego kod čestog uključivanja i isključivanja. Sa lijeve i desne strane alata je po jedna mlaznica zbog veće pokrivenosti radnog područja alata. Prije mlaznica se nalazi razdjelnik protoka kako bi mlaznice imale jednaki pritisak. U shemi su mlaznice prikazane kao hidraulički motori zbog pojednostavljenja prikaza. Zatim mješavina tekućine i odvojenih čestica padaju kroz kanal u kutiju za odvojene čestice. Kutija ima izbušene rupe od 1 mm koje zadržavaju odvojene čestice a propuštaju emulziju. Nakon toga emulzija završava u prvom dijelu spremnika. Između prvog (desno) i drugog (lijevo) dijela spremnika je papirnati filter koji odvaja sitnije čestice. Spremnik se može odvojiti od stroja guranjem sa stražne strane prema naprijed kako bi se filter mogao zamijeniti i kako bi se mogle maknuti nakupljene čestice na dnu posude.



Slika 2.15. Shema hidrauličkog sustava

Kad emulzija stoji počinju se odvajati ulje i voda. To dovodi do sloja ulja na ostatku emulzije i tada nastaju anaerobične bakterije koje prouzrokuju neugodan miris. Stoga je potrebno izraditi jednostavan mehanizam (Slika 2.16.) koji olakšava odvajanje „pokvarenog“ ulja (eng. tramp oil). Mehanizam radi na način da ulje manje gustoće ostaje u srednjem odjelu u koji ulazi emulzija, a emulzija prolazi ispod cilindra u spremnik.



Slika 2.16. Mehanizam za odvajanje pokvarenog ulja od emulzije [9]

Snaga pumpe određuje se od potrebne brzine mlaza na izlazu iz mlaznica u radnom prostoru. Promjer izabranih savitljivih mlaznica na izlazu je 6,5 mm. Određeno je da na izlazu iz mlaznice brzina fluida bude  $1 \frac{m}{s}$ .

Volumeni protok na izlazu iz mlaznice:

$$Q_1 = A * v = \frac{d^2 * \pi}{4} * v$$

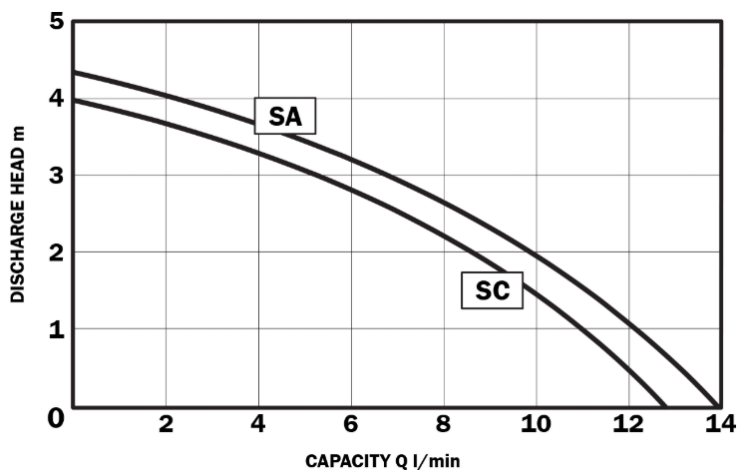
$$Q_1 = \frac{0,0065^2 * \pi}{4} * 1 = 1,991 \frac{l}{min}$$

Potrebno je pomnožiti sa 2 zbog dvije mlaznice:

$$Q = 2 * Q_1$$

$$Q = 3,982 \frac{l}{min}$$

Zbog visine i gubitaka je potrebno odabrati nešto jaču pumpu. Odabrani je jedan od standardnih volumnih protoka pumpa za emulziju,  $12 \frac{l}{min}$  na visinu jednog metra, a model pumpe je SAP SA/85 snage 60W. (Slika 2.17, Slika 2.18).

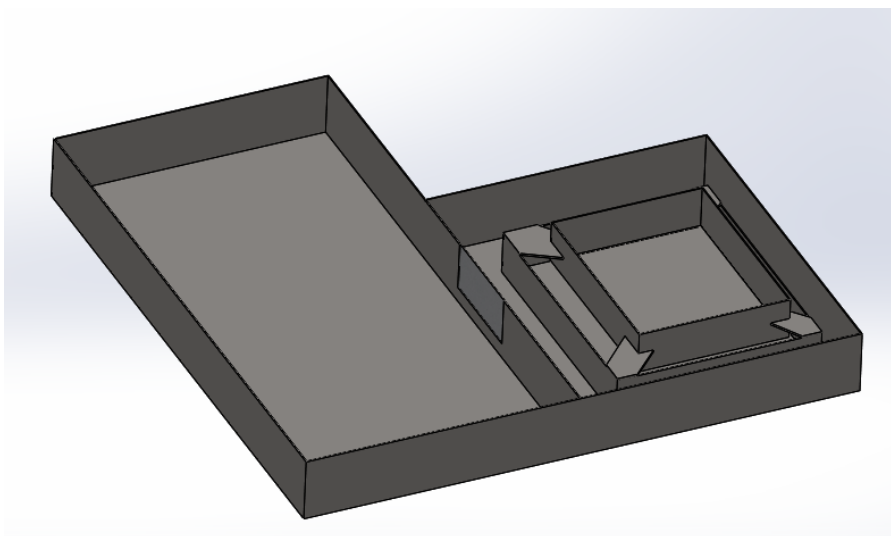


Slika 2.17. Q-h dijagram pumpe SA/85



Slika 2.18. Pumpa SAP SA/85

Spremnik emulzije (Slika 2.19) ima kapacitet 46,90 litara, a kod uporabe će biti napunjen do 40 l. Emulzija pada u desni ograđeni dio gdje se odvaja ulje od dobre emulzije. Pumpa se nalazi u stražnjem dijelu stroja, na kalupu za postolje pomičnog mehanizma, te crpi emulziju iz posude. Na slici bi položaj pumpe bio gore lijevo.

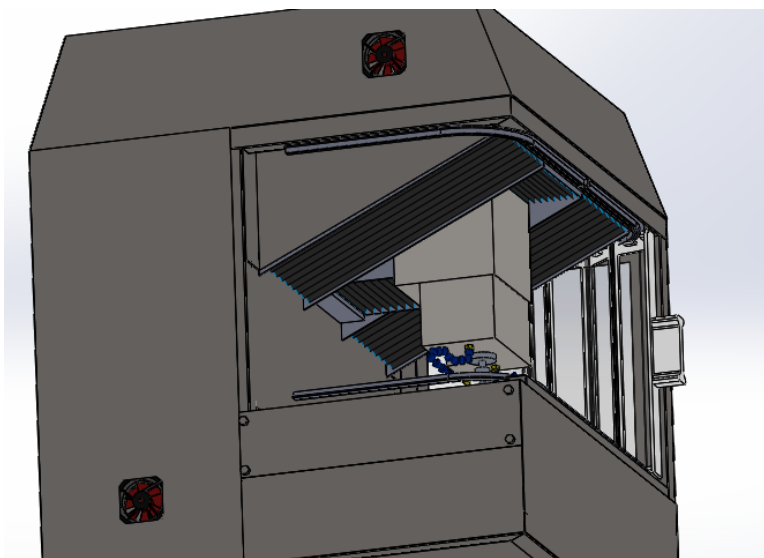


Slika 2.19. Spremnik za emulziju



## 2.5. Zaštita elemenata stroja i okoline

Za dugotrajnost stroja potrebno je osigurati čistoću pokretnih dijelova kako ne bi došlo do habanja. Od vanjskih nečistoća se može zaštititi sa poklopcima i filterima kod ventilatora, ali je zbog pokretnih dijelova tu zaštitu teže provesti od emulzije i odvojenih čestica. Postoje više načina za tu zaštitu, a za ovaj stroj je odabrani najjednostavniji, harmonični zaštitnik. Potrebno ih je četiri, dva za pomak po osi X i dva za pomak po osi Y, prikazno na slici 2.20. Oz Z je u ovom stroju teško zaštititi jer se putanja pomičnog dijela preklapa sa kućištem, te bi moglo doći do dodira odvojenih čestica sa KNV kad je sklop visoko u osi Z. Stoga je potrebno paziti na to tijekom rada i po potrebi staviti nekakvu zaštitu. Osim harmoničnih zaštitnika, na nekim dijelovima stroja još se koriste četkice za odvajanje odvojenih čestica (Slika 2.21).



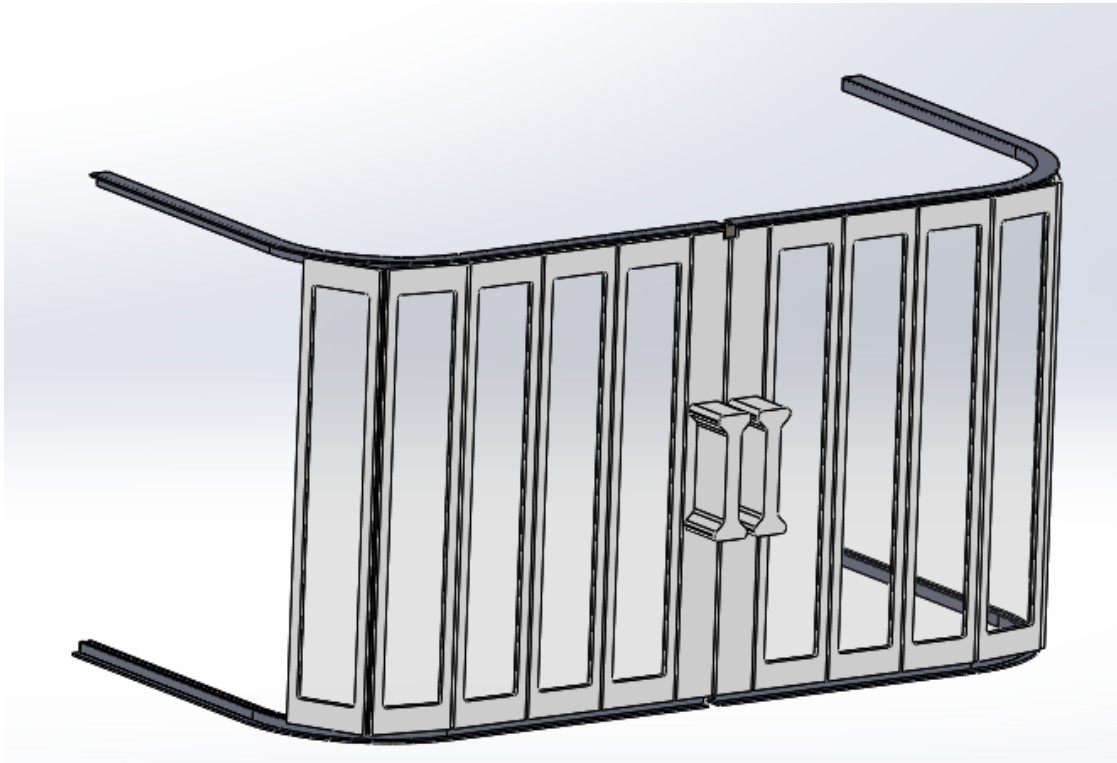
Slika 2.20. Harmonični zaštitnici



Slika 2.21. Četkice za skidanje odvojenih čestica

Prethodni dio opisuje zaštitu stroja od radnih elemenata. Osim toga potrebno je i pravilno osigurati radnu okolinu stroja. Potrebno je spriječiti istjecanje emulzije iz stroja, ali i u slučaju loma alata spriječiti opasne dijelove da izlete iz stroja. Bitno je da se u stroj može vidjeti i sa bočnih strana pa su na njima stavljene prozirne PMMA ploče (akrilne ploče, pleksiglas) debljine 6 mm. Ta stakla se na okvire spajaju silikonskim montažnim lijepilima i vijcima.

Vrata mogu izvedena tako da kod otvaranja klize iz prostora stroja ili ostaju u stroju. Klizna vrata je jednostavnije izraditi ali je teže spriječiti istjecanje emulzije iz stroja ako izlaze iz stroja. U većim strojevima vrata mogu biti klizna i ostati u stroju ali je ovaj stroj premalen za takva vrata. Stoga se koriste vrata sa više elemenata povezanih gumom (Slika 2.22.). Elementi vrata su sastavljeni od dva vanjska plastična sloja koja u sredini pridržavaju akrilno staklo. Elementi vrata klize po izgledanim vodilicama.



*Slika 2.22. Sklop vrata*

Prilikom rada, osim mehaničkih oštećenja, može doći i do prevelikog zagrijavanja stroja zbog zatvorenosti konstrukcije. To je riješeno sa četiri ventilatora, dva sa lijeve strane upuhuju zrak, a dva sa desne strane ispuhaju. Ventilatori su postavljeni tako da upuhuju na mjesta električnih komponenata i na prostor iznad glavnog vretena. Koriste se ventilatori za hlađenje računalnih kućišta promjera  $\phi 120$  mm.

## 2.6. Elektronika

Glavno vreteno pogonjeno je izmjeničnim motorom snage 3 kW (Slika 2.23.). Motor dolazi sa VFD inverterom koji omogućuje pretvaranje monozafne struje frekvencije 50 Hz u trofaznu struju frekvencije od 0 do 400 Hz. Trofazna struja je učinkovitija za pokretanje motora, a promjenom frekvencije se mijenja brzina vrtnje motora. Inverterom se može upravljati ručno ili računalom preko RS-485 komunikacijskog protokola.



Slika 2.23. Odabrani motor sa VFD inverterom

Pomoćni pogoni su pogonjeni koračnim motorima Nema23 (Slika 2.24). Snaga im je 72 W, a ulazni istosmjerni napon 24 V.

Zbog veće rezolucije kod pozicioniranja i zbog većih brzina se kod profesionalnih strojeva koriste servo motori sa enkoderima. No oni su mnogo skuplji od koračnih motora, pa se ovdje koriste koračni bez enkodera. Moguće je staviti enkodere i na koračne motore ali im se onda cijena nekoliko puta poveća. U teoriji bi pozicija koračnih motora nakon postavljanja (eng. *homing*) uvijek trebala biti poznata, ali zbog prevelikog opterećenja ili prevelikog posmaka može doći do preskakanja koraka, na što je potrebno paziti tijekom rada. Koračni motori imaju statički moment u isključenom stanju i statički moment uključenom stanju koji je veći. Ti momenti se odupiru okretanju vretena motora. Odabrani motor ima statički moment u isključenom stanju 0,59 Nm, a u uključenom 1,89 Nm.

Koračni motori se spajaju na pogone TB6600 (Slika 2.25) koji se spajaju na računalu. Pogoni su spojeni na istosmjerni napon 24V i uzemljenje, po 4 izlazne žice prema svakom koračnom motoru i po ulaznih 6 žica iz računala. Ulazne žice određuju je li motor uključen, u kojem smjeru se treba vrtjeti i koliko brzo se treba vrtjeti. Brzina vrtnje se određuje visokobrzinskim uključivanjem i isključivanjem struje pomoću PWM-a (eng. Pulse-width modulation). Na

temelju ulaznih informacija upravljač spaja određene kontakte na izlaznim žicama i tako okreće motor. Ovi pogoni imaju mogućnost mikro koračenja (eng. microstepping) što omogućuje više koraka po okretu nego što motori tvornički rade. Time se gubi nešto snage pa rad sa mikro koracima nije predviđen osim ako neće biti potrebno.



Slika 2.24. Nema23 koračni motor



Slika 2.25. TB6600 upravljanje koračnih motora

Nema23 motori imaju 200 koraka po okretu, što daje kut koraka  $1,8^\circ$ . Na KNV su spojeni preko HTD remena. Promjer remenice na KNV je jednaki remenici na motoru što znači da su okreti KNV jednaki okretima motora po koraku. Motor bez opterećenja daje 800 okr/min (Slika 2.11.). Za račun se uzima 600 okr/min tj. 10 okr/s. Sa korakom navoja od 5 mm daje nam posmičnu brzinu 50 mm/s ili 0,05 m/s.

Odabrano KNV ima jedan navoj, dakle korak navoja je jednak udaljenosti koju jedna točka pređe kod jednog okreta. Sami koračni motori imaju toleranciju  $\pm 3\%$  minuta kuta po koraku, pa tu nebi smijelo nastati većih netočnosti.

$$R = \frac{\text{korak navoja KNV}}{\text{broj koraka po okretu motora}} = \frac{5 \text{ mm}}{200} = 0,025 \text{ mm}$$

*R – najveća teorijska točnost stroja*

Za stroj je ukupna potrebna snaga 4 kW, od čega najveći dio odlazi na izmjeničnu struju za pogon glavnog vretena. Napajanje je izvedeno sa jednom utičnicom i osiguračem od 20 A na ulazu. Nakon toga se dijeli na izmjenične priključke i na ispravljač napona sa izlazima 24 V za

pogone koračnih motora, te 12 V i 5V za pomoćnu elektroniku te komponente koje bi se mogla naknadno ugraditi.

U pomoćnu elektroniku spadaju crveni gumb za hitno zaustavljanje, senzor za određivanje duljine alata, ventilatori, sklopnik za pumpu, solenoidni ventil za povrat emulzije, rasvjeta i krajnji prekidači. Potrebno je ukupno 6 krajnjih prekidača od kojih 3 služe za određivanje nulte pozicije stroja i za određivanje radnih gabarita, a 3 služe samo za određivanje suprotnih gabarita.

Prema potrebi se može izvršiti regulacija temperature sa toplinskim sensorima i upravljanjem brzine ventilatora preko arduino uređaja.

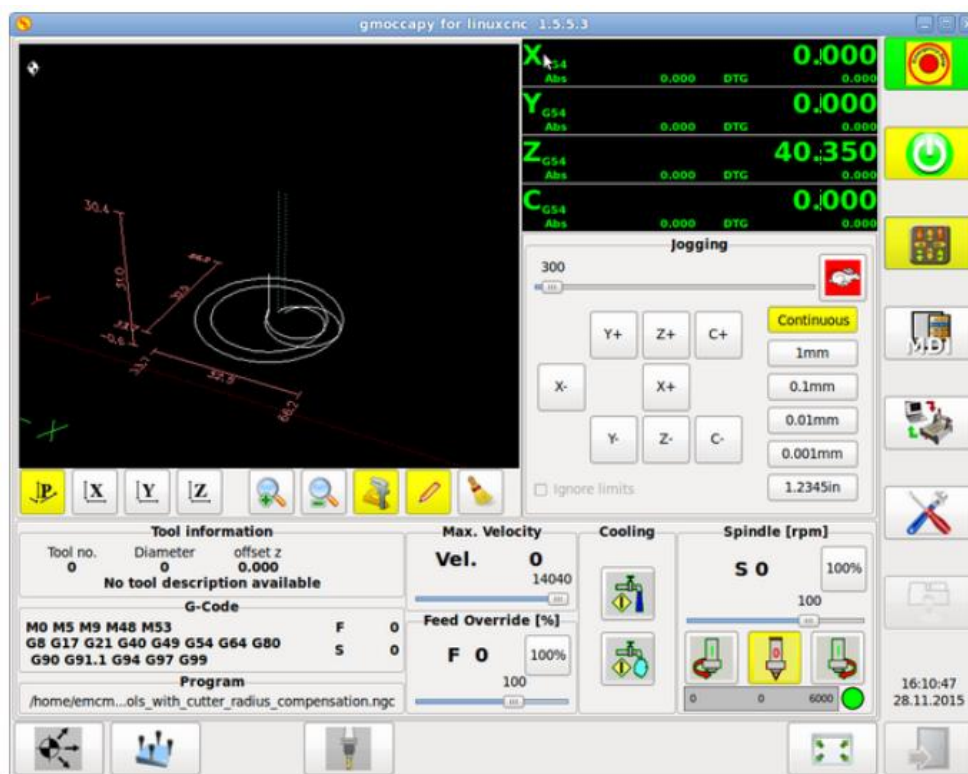
Komunikacija između elektronike i upravljačkog programa na računalu odvija se preko paralelnog utikača. Pošto je potrebno više žica nego što ima jedan utikač, potrebno je u računalo staviti karticu sa dva utikača.

## 3. Rad sa strojem

### 3.1. Upravljanje stroja

Upravljanje je „mozak“ stroja. Ono uzima ulazne informacije postavljene u konfiguraciji stroja koje moraju biti matematički podešene za dobivanje pravilnih brzina i udaljenosti. Za pomak dobiva informacije u obliku G-koda ili direktno od korisnika, te ih obrađuje i šalje daljne informacije prema komponentama stroja. Upravljanje dobiva ulazne informacije i od stroja, na primjer od krajnjih prekidača. Tako kad korisnik kod pokretanja stroja daje naredbu upravljanju da odredi poziciju alata (eng. homing), upravljanje će slati pulsne signale pogonu koračnog motora jedne osi sve dok se ne aktivira krajnji prekidač. Tada se zna u kojoj je poziciji alata na toj osi. Taj postupak se ponavlja za ostale osi. Naravno, upravljanje je zaduženo i za postizanje brzina vrtnje motora koje želimo, za postizanje posmične brzine, za uključivanje pumpe SHIP-a, i za ostale pomoćne komponente.

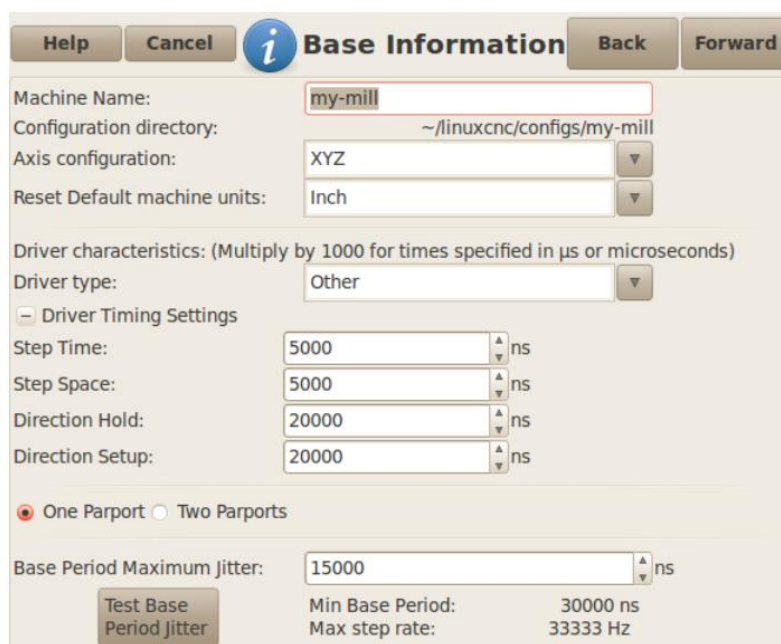
U profesionalnim okruženjima, upravljanja su uklopljena u stroj, a kod hobi izvedba su najčešće instalirana na računala. U hobi strojevima su najviše korištena Mach3, Mach4 i LinuxCNC. Mach3 i Mach4 imaju besplatne demo verzije, jeftine hobi verzije i skuplje industrijske verzije dok je LinuxCNC besplatan. Za ovaj stroj je odabrano upravljanje LinuxCNC sa gmoccapy korisničkim sučeljem (Slika 3.1.).



Slika 3.1. Gmoccapy sučelje za LinuxCNC upravljanje [10]

## 3.2. Postavljanje LinuxCNC-a

Prilikom prvog pokretanja programa potrebno je konfigurirati postavke za stroj (Slika 3.2.). Prvo se postavlja broj osi, jedinice (milimetri ili inči), i vremena rada koračnih motora (vrijeme potrebno da se obavi jedan korak, vrijeme potrebno za promjenu smjera.) Nakon toga slijedi test kašnjenja pulseva (eng. latency). Radi se o velikom broju pulseva u jednoj sekundi, pa nedovoljna brzina komunikacije može uzrokovati poskakivanje motora ili greške u radu. Ta sporost ne ovisi najviše o procesoru nego može ovisiti o komunikacijskim metodama (npr. USB sa pretvaračem u paralelni signal) i ostalim komponentama.

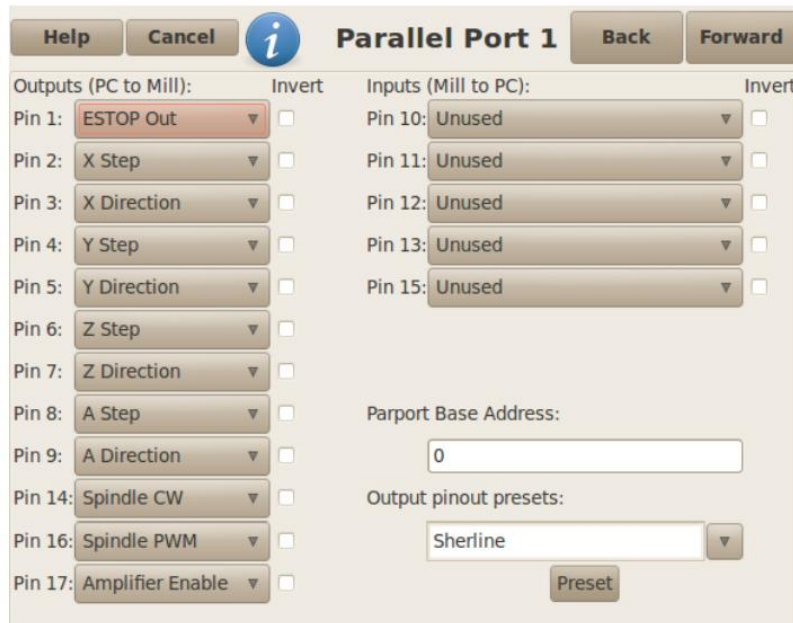


The screenshot shows the 'Base Information' configuration window in LinuxCNC. The window has a title bar with 'Help', 'Cancel', 'Base Information', 'Back', and 'Forward' buttons. The configuration fields are as follows:

- Machine Name: my-mill
- Configuration directory: ~/linuxcnc/configs/my-mill
- Axis configuration: XYZ
- Reset Default machine units: Inch
- Driver characteristics: (Multiply by 1000 for times specified in  $\mu$ s or microseconds)
- Driver type: Other
- Driver Timing Settings (expanded):
  - Step Time: 5000 ns
  - Step Space: 5000 ns
  - Direction Hold: 20000 ns
  - Direction Setup: 20000 ns
- One Parport (selected) / Two Parports
- Base Period Maximum Jitter: 15000 ns
- Test Base Period Jitter button
- Min Base Period: 30000 ns
- Max step rate: 33333 Hz

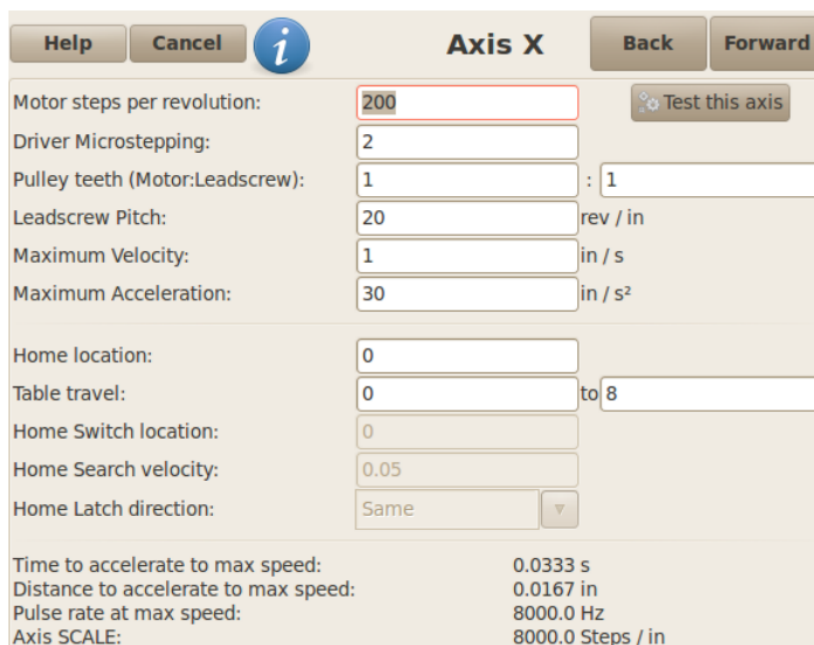
Slika 3.2. Prvi korak postavljanja linuxcnc-a

Nakon toga se postavljaju paralelni spojevi (Slika 3.3.). Postavljaju se dva konektora sa 17 žica. Na prvome je 12 izlaznih i 5 ulaznih signala. Na izlaznima se koriste za svaki koračni motor jedan kontakt za smjer i jedan za PWM pulseve. Ako je na kontaktu za smjer napon 0V i pogon motora dobije signal na ulaz za okretanje (PWM) onda se okreće u jednom smjeru, a ako je napon 5V onda se okreće u drugom smjeru. Na istom principu radi i VFD inverter motora glavnog vretena. Na to je iskorišteno 8 kontakata. Jedan izlazni kontakt je za hitno zaustavljanje stroja koji prekida dovod struje do motora. Zadnji izlazni kontakt na ovome konektoru je neiskorišten. Na drugome konektoru se mogu kontakti prema želji pa će stoga biti njih 6 ulaznih za krajnje sklopnike. Još su potrebna 4 izlazna: za uključivanje sklopnika za pumpu za SHIP, za uključivanje solenoida SHIP-a, za ventilatore i za rasvjetu.



Slika 3.3. Drugi korak postavljanja linuxcnc-a

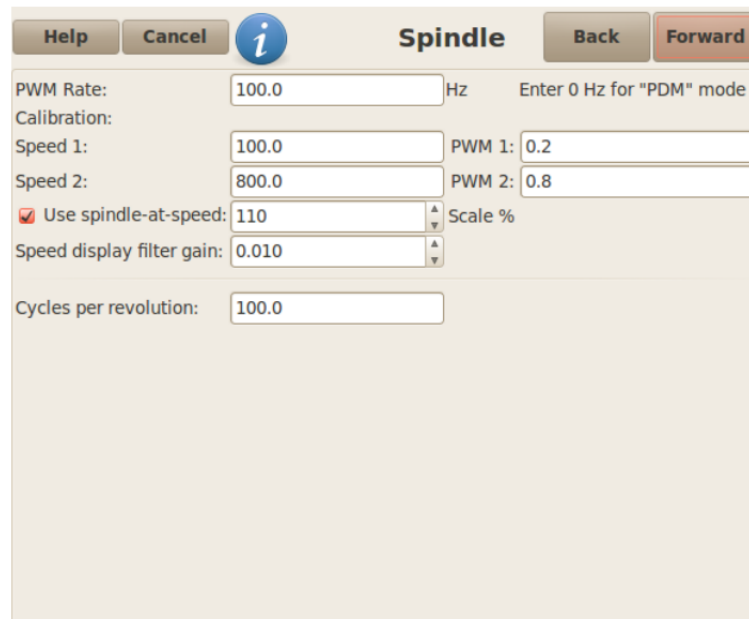
Slijedi podešavanje osi i koračnih motora (Slika 3.4). Unose se podaci motora: broj koraka po okretaju, koriste li se mikro koraci, omjer zupčanika na motoru i KNV, broj navoja na KNV, najveća dopuštena brzina linearnog gibanja i najveća dopuštena brzina ubrzanja, te koordinate nulte točke te osi i dopuštena udaljenost gibanja. Nulta točka stroja mora biti odmaknuta od krajnjih sklopnika. Nakon podešavanja osi, ona se može testirati čime se mogu dobiti brzine i ubrzanja kod kojih nema preskakanja koraka.



Slika 3.4. Treći korak postavljanja linuxcnc-a



Preostaje još podešavanje glavnog vretena (Slika 3.5). Prvo se upisuje se najveća radna frekvencija motora (300 Hz). Onda se upisuju dvije vrijednosti brzine vrtnje vretena sa pripadajućim postotkom PWM vrijednosti od 0 do 1. Na primjer stavi se brzina 100 okr/min sa PWM 0,2 i brzina 800 okr/min sa PWM 0,8. Sa tim vrijednostima se izračunaju PWM vrijednosti za ostale brzine linearnom interpolacijom. Moguće je da te vrijednosti neće odgovarati stvarnim okretajima pa je potrebno kalibrirati vreteno tako da se u programu stavi vrtnja vretena određenom brzim te se brzina ručno izmjeri.



Help	Cancel	<b>i</b>	<b>Spindle</b>	Back	Forward
PWM Rate:	100.0	Hz	Enter 0 Hz for "PDM" mode		
Calibration:					
Speed 1:	100.0	PWM 1:	0.2		
Speed 2:	800.0	PWM 2:	0.8		
<input checked="" type="checkbox"/> Use spindle-at-speed:	110	Scale %			
Speed display filter gain:	0.010				
Cycles per revolution:	100.0				

Slika 3.5. Četvrti korak postavljanja linuxcnc-a

### 3.3. Zamjena alata

Kod izrade nekog dijela glodanjem, vrlo često je potrebno koristiti više od jednog alata. Izmjena se vrši tako da nakon završene operacije jednim alatom stroj dođe u predodređeni položaj za zamjenu alata, te se onda alat ručno zamijeni. Ručno je nemoguće precizno postaviti alat na točnu dubinu ali je potrebno paziti da dovoljno viri iz prihvata za potrebne operacije kako ne bi došlo do kolizije. Pošto je stroj namijenjen preciznoj obradi, potrebno je osigurati veliku točnost izmjerene duljine alata. Jedan manje precizan način je ručno vođenje alata po Z osi prema obratku dok se ne počnu pojavljivati odvojene čestice, te se onda uz pomoć koordinata odredi duljina. Odabran je drugi i brži način, a to je sa sensorom duljine alata (Slika 3.6.). Senzori mogu biti mehanički i konduktivni. Odabrani senzor je konduktivni što znači da može mjeriti duljine samo električno vodljivih alata, tj. ne može mjeriti duljine alata sa keramičkim oštricama.

Mjerenje duljine alata vrši se prije početka svakog programa ili zamjene alata. Alat putuje po Z osi prema senzoru dok senzor ne da signal upravljanju da je alat dotaknuo senzor, te se vrijednost duljine automatski upisuje u radne parametre. Za mjerenje i postavljanje parametara kod obrade zaduženo je korisničko sučelje, u ovom slučaju gmoccapy.

Kod strojeva sa izmjenjivim prihvatima alati se mogu izmjeriti izvan stroja no to ovdje nije moguće.

Kod montiranja senzora potrebno je kablove obložiti gumenim crijevom zbog zaštite od emulzije, te je potrebno paziti da se kablovi ne savijaju previše kako ne bi došlo do elektronskih smetnji.

**RATTM MOTOR**



*Slika 3.6. Senzor duljine alata*

### 3.4. Postupak rada na stroju

Rad na stroju počinje pokretanjem računala i programa LinuxCNC na računalu. Nakon toga se uključuje glavna sklopka na stroju, čime se pokreću ventilatori i rasvjeta a stroj ostaje u mirovanju. Zatim je potrebno pokrenuti traženje pozicije alata (eng. homing). Kada stroj odredi svoj koordinatni sustav, spreman je za rad.

Kod pozicija koje zahtijevaju veliku točnost potrebno je zagrijati stroj prije nego što može krenuti u rad. Za zagrijavanje postoji program u kojemu se vrte glavno vreteno i pomiču se sve tri osi, te je uključeno polijevanje emulzijom. Prije pokretanja programa za zagrijavanje potrebno je provjeriti da li je radni prostor prazan. Svrha zagrijavanja je smanjivanje toplinskih istezanja i postizanje konstantne radne temperature i čime se postižu jednolike mjera obratka.

Kod pripreme neke pozicije potrebno je učitati G-kod program u linuxcnc, te je potrebno u stroju namjestiti škripac ili napravu za pritezanje obradaka. Kada je sve spremno prvo se program pušta u rad bez obratka i bez polijevanja kako bi se provjerilo da li sve radi ispravno. Na početku svakog programa mora biti provjera da li je u vretenu alat koji treba biti, koji se po potrebi mijenja, te se svaki put izmjeri duljina alata na senzoru. Ako je sve prošlo u redu, pozicija je spremna za izradu.

Nakon završetka rada radni prostor stroja je potrebno očistiti četkom ili zrakom pod pritiskom. Ako se mijenja materijal obrade potrebno je isprazniti spremnik za odvojene čestice kako se materijali ne bi izmiješali. Prilikom gašenja stroja os Z mora biti spuštena do kraja zbog sigurnosti.

## 4. Procjena cijene izrade

Dolje je prikazana procijenjena cijena dijelova potrebnih za izradu projektirane glodalice.

Motor glavnog vretena sa inverterom	3000 kn
3x KNV sa svim elementima	2600 kn
6x klizne vodilice	1000 kn
12x klizni kotrljajući elementi	1400 kn
3x koračni motori	700 kn
3x pogoni koračnih motora	150 kn
Senzor za duljinu alata	350 kn
Pumpa za emulziju	560 kn
Sklopnici, svjetla, ostala elektronika	500 kn
Ispravljač struje 24V/12V	260 kn
Ispravljač struje 5V	150 kn
Glodani dijelovi	2000 kn
Limene ploče, cijevi, i ostali dijelovi	2000 kn
<b>Ukupno:</b>	<b>14 670 kn</b>

Završna cijena pokazuje da bi stroj mogao biti isplativ u slučaju da se koristi za profesionalne svrhe i u slučaju da se ispravno sklopi. Montažu je potrebno obavljati s velikom pažnjom kako ne bi došlo do dodatnih troškova. Stroj je ograničen obradom manjih pozicija i ima samo tri osi, no ako se postigne željena točnost stroja, njegova izrada bi mogla biti isplativa. Ova cijena ne uključuje računalo, te su cijene zadnjih dvaju elemenata na popisu procijenjene, pa bi ukupna cijena ispala nešto viša.

## 5. Zaključak

Sastavljanje stroja je veliki zadatak i potrebno je pripremiti nacрте prije rezanja i spajanja. Velik je rizik da sustav za pomično gibanje ne postigne željenu točnost što bi moglo smanjiti moguće vrijednosti pozicija i vrijednost samoga stroja. Još jedan rizik je prijevremeno otkazivanje komponenti zbog odabira jeftinijih varijanti.

Stroj može obrađivati samo manje pozicije, te ima tri pomične osi. Time je ograničen na proizvodnju određenih dijelova. Ako bi se koristio za profesionalne svrhe, potrebno bi bilo provesti analizu koji su mogući proizvodi i jesu li isplativi. Nedostatak četvrte osi se dijelom može riješiti raznim napravama, ali one ne mogu nikako zamijeniti funkcionalnost okretne osi.

Iako postoje ovi rizici, kod pravilne izvedbe dobitak bi mogao biti jako veliki jer je cijena relativno niska za ovakav projekt. Čak i u slučaju neuspjelog sastavljanja ili loma nekih dijelova, ostale bi se komponente mogle iskoristiti za neki drugi projekt.

Najveće ograničenje stroja je nedostatak četvrte osi, te bi prije kretanja u ovaj projekt bilo dobro razmotriti mogućnost izmjene konstrukcije radnog stola i dodavanje četvrte osi.

U Varaždinu, 18. srpnja 2019

Hrastić Antonio

## 6. Literatura

- [1] [https://www.hiwin.de/en/Products/Linear\\_Guideways/Series\\_HG\\_QH/Block\\_HG/HGW/4277/22722](https://www.hiwin.de/en/Products/Linear_Guideways/Series_HG_QH/Block_HG/HGW/4277/22722), dostupno 08.02.2019.
- [2] <http://moodle.vz.unin.hr/>, dostupno 02.02.2019.
- [3] [http://www.bosch-pt.com.hr/download/ACC\\_DRILLING\\_HR-hr.pdf](http://www.bosch-pt.com.hr/download/ACC_DRILLING_HR-hr.pdf), dostupno 19.02.2019.
- [4] <http://www.tm-ck.hr/index.php/hr/katalog>, dostupno 19.02.2019.
- [5] Grote, Karl-Heinrich, Antonsson, Erik K: Springer Handbook of Mechanical Engineering, 2009
- [6] [https://tech.thk.com/en/products/pdf/en\\_b15\\_069.pdf](https://tech.thk.com/en/products/pdf/en_b15_069.pdf), dostupno 24.02.2019.
- [7] [https://tech.thk.com/en/products/pdf/en\\_b15\\_006.pdf](https://tech.thk.com/en/products/pdf/en_b15_006.pdf), dostupno 24.02.2019.
- [8] <http://bholanath.in/certificates-files/nema-23-57-TDS/BH57SH76-2804B-18.9kgcm.pdf?310517>, dostupno 15.02.2019.
- [9] <https://www.cnccookbook.com/cnc-machine-coolant-pumps-flood-filtration-diy-guide>, dostupno 9.4.2019.
- [10] <http://linuxcnc.org>, dostupno 22.4.2019.

## Popis slika

Slika 1.1. CNC glodalica Chiron FZ 08 S .....	1
Slika 1.2. Projektirana glodalica .....	1
Slika 2.1. Konstrukcija stroja .....	3
Slika 2.2. Kalup za epoksidnu smolu .....	4
Slika 2.3. Klizni sklop .....	5
Slika 2.4. Prikaz stroja odostraga .....	5
Slika 2.5. Klizna vodilica HGR20 i klizni element HGW20CC [3].....	6
Slika 2.6. KNV sa kugličnom maticom, kućištem za maticu i ležajevima.....	7
Slika 2.7. Odabir tipa HTD remena [2] .....	8
Slika 2.8. Duljine remena u modelu .....	9
Slika 2.9. Standardne duljine remena HTD 5M [2].....	9
Slika 2.10. Lanac za vođenje kablova i cijevi .....	10
Slika 2.11. Ovisnost okretnog momenta motora prema broju okretaja [4] .....	16
Slika 2.12. Rezultante kod statičkog naprezanja .....	17
Slika 2.13. Rezultante kod dinamičkog naprezanja.....	17
Slika 2.14. Reakcijske sile u elementima osi Y .....	18
Slika 2.15. Shema hidrauličkog sustava .....	19
Slika 2.16. Mehanizam za odvajanje pokvarenog ulja od emulzije [9].....	20
Slika 2.17. Q-h dijagram pumpe SA/85 .....	21
Slika 2.18. Pumpa SAP SA/85 .....	21
Slika 2.19. Spremnik za emulziju .....	21
Slika 2.20. Harmonični zaštitnici .....	22
Slika 2.21. Četkice za skidanje odvojenih čestica .....	22
Slika 2.22. Sklop vrata.....	23
Slika 2.23. Odabrani motor sa VFD inverterom.....	24
Slika 2.24. Nema23 koračni motor .....	25
Slika 2.25. TB6600 upravljanje koračnih motora.....	25
Slika 3.1. Gmoccapy sučelje za LinuxCNC upravljanje .....	27
Slika 3.2. Prvi korak postavljanja linuxcnc-a .....	28
Slika 3.3. Drugi korak postavljanja linuxcnc-a .....	29
Slika 3.4. Treći korak postavljanja linuxcnc-a .....	29
Slika 3.5. Četvrti korak postavljanja linuxcnc-a.....	30
Slika 3.6. Senzor duljine alata .....	31