

Priprema izgradnje dječjeg vrtića u Martijancu

Biškup, Lidija

Undergraduate thesis / Završni rad

2019

Degree Grantor / Ustanova koja je dodijelila akademski / stručni stupanj: **University North / Sveučilište Sjever**

Permanent link / Trajna poveznica: <https://um.nsk.hr/um:nbn:hr:122:301211>

Rights / Prava: [In copyright](#)/[Zaštićeno autorskim pravom.](#)

Download date / Datum preuzimanja: **2025-01-05**



Repository / Repozitorij:

[University North Digital Repository](#)





**Sveučilište
Sjever**

Završni rad br. 256/GR/2019

Priprema izgradnje dječjeg vrtića u Martijancu

Lidija Biškup, 1564/336

Varaždin, srpanj 2019. godine



Sveučilište Sjever

Odjel za graditeljstvo

Završni rad br. 256/GR/2019

Priprema izgradnje dječjeg vrtića u Martijancu

Student

Lidija Biškup, 1564/336

Mentor

Mirna Amadori, dipl. ing.

Varaždin, srpanj 2019. godine

Prijava završnog rada

Definiranje teme završnog rada i povjerenstva

ODJEL	Odjel za graditeljstvo		
PRISTUPNIK	Lidija Biškup	MATIČNI BROJ	1564/336
DATUM	28. VI. 2019.	KOLEGIJ	Organizacija građenja
NASLOV RADA	PRIPREMA IZRADNJE DJEČJEG VRTIĆA U MARTIJANCU		

NASLOV RADA NA ENGL. JEZIKU	Preparing the construction of a kindergarten in Martijanec		
-----------------------------	--	--	--

MENTOR	Mirna Amadori	ZVANJE	predavač
--------	---------------	--------	----------

ČLANOVI POVJERENSTVA	1.	dr. sc. Božo Soldo, redoviti profesor
	2.	Mirna Amadori, predavač
	3.	dr. sc. Matija Orešković, docent
	4.	doc. dr. sc. Lovorka Gotal Dmitrović
	5.	

VŽKC

MMI

Zadatak završnog rada

BROJ	256/GR/2019
------	-------------

OPIS
Pristupnik u radu treba detaljno obraditi način kako se pripremiti prije same izgradnje građevine dječjeg vrtića u Martijancu s kontrolom količina koje su predviđene ugovornim troškovnikom i koje će se stvarno izvesti. Na kraju usporediti financijski gubitak ili dobitak.

U radu je potrebno obraditi sljedeće podnaslove:

1. Uvod
2. Projektno-tehnička dokumentacija
3. Tehnički opis građevine dječjeg vrtića
4. Troškovnik građevinskih radova
5. Dokazna mjera
6. Usporedba količina ugovorenih i izračunatih
7. Zaključak

ZADATAK URUČEN	9.07.2019.	POTPIS MENTORA	
----------------	------------	----------------	--



Predgovor

Zahvaljujem mentorici Mirni Amadori dipl. ing. i mentorima na gradilištu Marku Rogini mag. ing. aedif. i Dini Poplatniku dipl. ing. građ na pomoći i savjetima prilikom izrade ovog završnog rada.

Najveću zahvalnost dugujem svojim roditeljima koji su mi omogućili da završim fakultet te cijeloj obitelji jer su vjerovali u mene i pružili mi potporu u svakom trenutku.

Sažetak

U ovom završnom radu prikazana je dokumentacija potrebna za pripremu izgradnje dječjeg vrtića u Martijancu. Pod pripremom izgradnje podrazumijeva se izrada projekta organizacije građenja. Za izradu projekta organizacije građenja potrebna je određena podloga, a najbitnija je tehnička dokumentacija. Od tehničke dokumentacije se za organiziranje građenja posebno rabe tehnički opis, nacrti (tlocrti, presjeci, profili...), dokaznica mjera i troškovnik, a sve to obrađeno je u radu. Budući da je s izvoditeljem potpisan ugovor „ključ u ruke“, u svrhu pripreme izgradnje izrađena je dokaznica mjera za građevinske radove kao kontrola ugovorenih količina radova. Na kraju rada je napravljena usporedba izračunatih količina radova i količina radova predviđenih ugovornim troškovnikom.

Ključne riječi: projektno-tehnička dokumentacija, tehnički opis, troškovnik, dokaznica mjera, kontrola ugovorenih količina

Summary

The objective of this final work is to show an overview of documentation which needs to be prepared for construction of kindergarten situated in Martijanec. Preparation for construction implies project design construction organization. For creation of a project design construction, one must have certain background, but the most important is technical documentation. Technical documentation needed for construction organizing is technical description, design (layouts, sections, profiles..), evidence of the measure and the cost which are described later in this final work. Due to the fact that the contract signed with contractor is „turnkey“ contract, evidence of the measure for construction work was created with a purpose to have control over contractual work quantity. A comparison between calculated work quantities and work quantities predicted with agreed cost is shown at the end of this final work.

Keywords: project-technical documentation, technical description, bill of quantities, evidence of the measure, control of contractual quantity

Popis korištenih kratica

č.k.br. – katastarska čestica broj

k.o. – katastarska općina

NN – Narodne novine

AB – armirani beton

PPUO – Prostorni plan uređenja općine

SVVŽ - Službeni vjesnik Varaždinske županije

P – površina

npr. – na primjer

PE - polietilenska

IZO - izolacijsko

br. – broj

čl. – članak

m' – metar dužni

sl. – slično

PDV – porez na dodanu vrijednost

Sadržaj

1. UVOD	1
2. PROJEKTNO-TEHNIČKA DOKUMENTACIJA.....	3
2.1 PROJEKT – OPĆENITO	3
2.2. IDEJNI PROJEKT	4
2.3. LOKACIJSKA DOZVOLA.....	6
2.4. GLAVNI PROJEKT	7
2.5. POTVRDA GLAVNOG PROJEKTA	8
2.6. GRAĐEVINSKA DOZVOLA.....	9
2.7. IZVEDBENI PROJEKT	9
2.8. UPORABNA DOZVOLA.....	10
3. TEHNIČKI OPIS GRAĐEVINE DJEČJEG VRTIĆA.....	11
3.1. OPĆENITO	11
3.2. SITUACIJA.....	12
3.3. ARHITEKTONSKO RJEŠENJE.....	13
3.4. KONSTRUKCIJA I MATERIJALI.....	13
3.4.1. Temelji	13
3.4.2. Zidovi	13
3.4.3. Podovi.....	14
3.4.4. Stropovi	14
3.4.5. Izolacije	15
3.4.6. Krovnište	15
3.4.7. Prozori i vrata	16
3.4.8. Instalacije	16
3.4.9. Osiguranje pristupačnosti osobama smanjene pokretljivosti	16
4. TROŠKOVNIK GRAĐEVINSKIH RADOVA	18
5. DOKAZNICA MJERA.....	21
6. USPOREDBA KOLIČINA UGOVORENIH I IZRAČUNATIH	96
7. ZAKLJUČAK.....	98
LITERATURA	99
POPIS SLIKA.....	101

POPIS TABLICA	101
POPIS PRILOGA	102

1. Uvod

Za dobar i uspješan projekt potrebna je kvalitetna i detaljna priprema, pa je tako i kod građevinskih projekata vrlo važno napraviti dobru pripremu izgradnje objekta kako ne bi došlo do komplikacija prilikom izvođenja radova ili neplaniranih troškova. Priprema gradnje znači izrada projekta organizacije građenja.

Projekt organizacije građenja je temeljna tehničko-ekonomska dokumentacija pripreme građenja kojom se usklađuju procesi, zadaci, izvršitelji i odgovornosti kako bi se ostvarili uvjeti za sigurno, ekonomično i pravodobno izvršenje koje rezultira građevinom prema zadanoj dokumentaciji i funkcionalnosti. U sklopu projekta organizacije građenja imamo dva projekta, a to su idejni i izvedbeni projekt organizacije građenja. Idejni projekt izrađuju izvoditelji u sklopu davanja ponude prilikom javljanja na natječaj za biranje izvođača radova, a izvedbeni projekt izrađuje onaj izvoditelj koji je izabran za izvođenje radova.

Projekt organizacije građenja u standardnoj formi sadržava sve ulazne informacije, analize i rješenja o uvjetima, načinu i detaljima građenja te pripremnim i pomoćnim radovima povezanim s građenjem i ugradnjom opreme.

Uobičajeno je da projekt organizacije građenja sadržava slijedeće točke:

- Sažeti opis i analiza ulaznih podloga i podataka
- Analiza lokacije s osvrtom na terenske prilike i lokalne uvjete
- Detaljni iskazi količina i materijala za građenje
- Izbor metoda građenja i način organizacije tehnoloških procesa
- Način rješenja vanjskog i unutarnjeg transporta
- Organizacija gradilišta, odnosno privremenih sadržaja na gradilištu
- Plan građenja
- Organizacija rukovođenja izvršenjem
- Zaštita na radu

Svaka od navedenih točaka analizira se po potrebi.

Rad bez pripreme i izrade projekta organizacije građenja kao odgovarajuće dokumentacije vrlo je rizičan za uspjeh građenja u vremenskom i financijskom pogledu te vodi

ka lošijim rezultatima, gubitcima, neizvršenju ugovora i sporovima između sudionika u projektu. Drugim riječima, projekt organizacije građenja omogućuje:

- smanjenje troškova,
- skraćanje roka izgradnje,
- racionalno upravljanje resursima,
- smanjenje rizika,
- postizanje željene razine kvalitete.

Za izradu projekta organizacije građenja potrebno je posjedovati nekoliko vrsta podloga, a to su: tehnička dokumentacija o građevini, podaci o lokalnim uvjetima, osnovne organizacijske i upravljačke smjernice, odnosno bitne pretpostavke, uvjeti i ograničenja građenja te ostala dokumentacija kojom se određuju odnosi sudionika u projektu. Najbitnija od tih podloga je tehnička dokumentacija o građevini. Tehnička dokumentacija za ishođenje dozvola i nakon toga za građenje temeljna je podloga organizacije građenja jer prikazuje i opisuje građevinu koja je predmet buduće gradnje. Od tehničke dokumentacije se za organiziranje građenja posebno rabe tehnički opis, nacrti (tlocrti, presjeci, profili...), dokaznica mjera i troškovnik. Navedena tehnička dokumentacija obrađena je u radu teoretski prema važećim zakonima i propisima te za konkretan projekt izgradnje objekta.

Ovaj rad temelji se na projektu Izgradnje i opremanja dječjeg vrtića u Martijancu. Investitor projekta je Općina Martijanec, a objekt se gradi u Školskoj ulici u Martijancu, pored osnovne škole. Ugovor o izvođenju investitor je sklopio s izvođačem MIPCRO d.o.o. iz Ivanca. Posao je ugovoren ugovorom „ključ u ruke“ bez obzira na predviđene količine. Za pripremu izvođenja radova „ključ u ruke“ potrebno je izraditi kontrolu ugovorenih količina, što će se u radu prikazati izradom dokaznice mjera te će se na kraju usporediti količine radova previđene ugovornim troškovnikom i količine dobivene dokaznicom mjera. Svu potrebnu dokumentaciju za izradu ovog rada dobila sam od izvođača kada sam na gradilištu obavljala stručnu praksu koja je u planu i programu za šesti semestar.

2. Projektno-tehnička dokumentacija

Projektno-tehnička dokumentacija sastoji se od idejnog, glavnog i izvedbenog projekta kroz čiju izradu, te fazu izvođenja građevine, se izdaju razne dozvole. Izvedbeni projekt nije zakonska obaveza (osim za građevine 1. skupine - građevine planirane Državnim planom prostornog razvoja) nego njegovu izradu ugovaraju investitor i projektant ugovorom o izradi glavnog projekta ili investitor i izvođač ugovorom o građenju.

2.1 Projekt – općenito

Projekt je skup međusobno i u logičkom redosljedju povezanih aktivnosti i zadataka usmjerenih ostvarenju postavljenih ciljeva, od kojih svaki mora biti izvršen prije nego što se može završiti projekt, odnosno postići postavljeni cilj.

Projekt mora biti izgrađen u skladu s važećim propisima, uvjetima gradnje na određenoj lokaciji, pravilima struke, te mora biti takav da građevinski objekt ispunjava zahtjeve javnog interesa. Također mora biti izgrađen na način koji je u skladu s važećim propisima donesenim na temelju Zakona o prostornom uređenju i Zakona o gradnji, te odgovarajućim važećim tehničkim propisima, kao i lokacijskim uvjetima. Važećim propisima propisanim posebnim zakonom se izravno ili neizravno utječe na bitne zahtjeve za građevinski objekt ili se na drugi način propisuju uvjeti za gradnju. Projekt mora sadržavati sve podatke potrebne za donošenje odluke u postupku izdavanja potrebnih dozvola, kao što su lokacijska, građevinska, uporabna dozvola itd. Isto tako sadrži međusobno usklađene nacрте i dokumente pojedinih struka kojima se daje tehničko rješenje građevine i njezinih dijelova, na razini razrade propisane zakonom.

Potrebna je međusobna usklađenost cjelokupnog tehničkog rješenja građevinskog objekta, koje je sastavljeno od pojedinačnih tehničkih rješenja. Ona osiguravaju usklađenost građevinskog objekta s važećim propisima, pravilima struke, uvjetima gradnje na određenoj lokaciji, kao i ispunjavanje zahtjeva javnog interesa. Obavezno se prikazuju kao sastavni dijelovi projekata pojedinih struka. Mogu biti sadržana u arhitektonskom, građevinskom, elektrotehničkom i strojarskom projektu, te geodetskom elaboratu, ovisno o vrsti građevine.

Projekti svake pojedine struke sastoje se od općeg i tehničkog djela.

Opći dio projekta sastoji se od priloga i dokumenata koji daju cjelovitu informaciju o investitoru, sudionicima u izradi projektne dokumentacije, uvjetima i rješenjima na temelju kojih se projekt izrađuje, kao i o samoj građevini, njenoj vrsti i namjeni. Kako bi dokumentacija bila pregledna, ovdje se nalazi i sadržaj i popisi. Opći dio projekta sadrži naslovnu stranu, sadržaj idejnog, glavnog i izvedbenog projekta, te kopiju registracije projektantskog ureda koji je izradio projekt.

Tehnički dio projekta sadrži tekstualni dio, koji se sastoji od tehničkog opisa, tehničkih specifikacija, proračuna i iskaza, ovisno o vrsti projekta, te nacрте koji se izrađuju po pravilima tehničkog crtanja. Tehnički opis sadrži podatke bitne za tehničko rješenje pojedine faze projektiranja, a to se odnosi na opis lokacije i postojećeg stanja, programske postavke i obrazloženje projektnog rješenja i tehničke specifikacije. Tehničke specifikacije propisuju materijale, građevinske proizvode i elemente, sklopove i opremu, način obrade, tehnologiju izvedbe i ugradnje, uvjete za kontrolu i dokazivanje kvalitete, vijek upotrebe građevine i uvjete za njeno održavanje.

2.2. Idejni projekt

Idejni projekt je skup međusobno usklađenih nacрта i dokumenata kojima se daju osnovna oblikovno-funkcionalna i tehnička rješenja građevinskog objekta. Njime se prikazuje smještaj građevinskog objekta na građevinskoj čestici na odgovarajućoj kopiji katastarskog plana te se određuju osnovna polazišta značajna za osiguravanje postizanja temeljnih zahtjeva za građevinu i drugih zahtjeva za građevinu. Kopija katastarskog plana mora biti takva da se vidi čestica na kojoj će se graditi objekt te sve ostale okolne čestice. Na čestici na kojoj će se graditi tlocrtno se crta buduća građevina s istaknutim vlastitim dimenzijama i udaljenostima od susjednih međa i građevina. Idejni projekt je sastavni dio lokacijske dozvole u skladu s kojom se izdaje potvrda glavnog projekta, a zatim i građevinska dozvola.

Idejni projekt izrađuje projektant. On je odgovoran da je idejni projekt izrađen u skladu s Zakonom o prostornom uređenju, uvjetima za provedbu zahvata u prostoru propisanim prostornim planom, posebnim propisima i posebnim uvjetima te da su njegovi pojedini dijelovi međusobno usklađeni.

Idejni projekt sadrži opći i tehnički dio.

Opći dio idejnog projekta sadrži:

1. naslovnu stranicu idejnog projekta,
2. popis svih projektanata i suradnika koji su sudjelovali u izradi idejnog projekta i
3. sadržaj mape.

Tehnički dio idejnog projekta, ovisno o vrsti i namjeni zahvata u prostoru, sadrži:

1. jedinstveni opis zahvata u prostoru koji sadrži tekstualni opis i grafički prikaz zahvata u prostoru,
2. tehnički opis zahvata u prostoru,
3. podatke iz geotehničkih i drugih istražnih radova, ako je potrebno,
4. geodetski projekt, ako je potreban,
5. tehničko rješenje privremene građevine, koje sadrži tekstualni i grafički dio, ako je potrebno za provedbu zahvata u prostoru.

Za dijelove tehničkog rješenja za koje je potrebno grafičko prikazivanje izrađuju se nacrti čiji sadržaj i broj mora biti takav da osigurava da ni jedan dio ne ostane neprikazan. Ti nacrti moraju biti izrađeni u mjerilu koje osigurava preglednost i detaljnost podataka primjereni razini razrade idejnog projekta.

Nacrti sadrže:

- situacijski nacrt u mjerilu 1:500, a za veće građevine i u mjerilu 1:1000,
- tlocrti svih etaža,
- uzdužni presjek,
- poprečni presjek,
- pogledi (pročelja),
- grafičke prikaze kojima se daje rješenje uređenja građevne čestice ili obuhvata zahvata,
- druge grafičke prikaze i shematske priloge koji na primjeren način prikazuju tehničko rješenje zahvata u prostoru.

Na temelju idejno-projektne tehničke dokumentacije, kao što je već prije spomenuto, dobiva se lokacijska dozvola.

2.3. Lokacijska dozvola

Lokacijska dozvola je upravni akt kojim se određuju urbanistički elementi za namjeravani zahvat u prostoru, a izdaje se na temelju propisa donesenih zakonom koji je u skladu s dokumentima prostornog uređenja i u skladu s posebnim propisima. Lokacijska dozvola nije potrebna za sve zahvate u prostoru već je Zakonom o prostornom uređenju propisano za koje zahvate se ona izdaje, a posebnim pravilnikom određuju se zahvati za koje se ne izdaje.

Postupak izdavanja lokacijske dozvole pokreće se na zahtjev zainteresirane stranke. Zahtjevu za izdavanje lokacijske dozvole podnositelj zahtjeva treba priložiti tri primjerka idejnog projekta, izjavu projektanta da je idejni projekt izrađen u skladu s prostornim planom te posebne uvjete ili dokaz da je podnio zahtjev za utvrđivanje istih.

Lokacijsku dozvolu izdaje:

- upravno tijelo velikog grada, odnosno Grada Zagreba
- upravno tijelo županije, nadležno za zahvate koji se provode u područjima izvan velikih gradova i Grada Zagreba
- Ministarstvo zaštite okoliša, prostornog uređenja i graditeljstva, za zahvate u prostoru koje određuje Vlada uredbom, te za zahvat koji je planiran na području dvije ili više županija, odnosno Grada Zagreba

Lokacijsku dozvolu za izgradnju dječjeg vrtića u Martijancu izdao je Upravni odjel za prostorno uređenje, graditeljstvo i zaštitu okoliša Varaždinske županije, Ispostava Ludbreg, na zahtjev investitora, Općine Martijanec. Dozvola je izdana 21. travnja 2011. godine, a pravomoćna je od 17. svibnja 2011. godine. Na temelju lokacijske dozvole ne može se pristupiti gradnji, nego se nakon njezine pravomoćnosti pristupa izradi glavnog projekta na temelju kojeg je potrebno ishoditi potvrdu glavnog projekta prema tada važećem zakonu. Sadašnji zakon nalaže ishođenje potvrde glavnog projekta koja prethodi izdavanju građevinske dozvole, a gradnja može započeti na temelju pravomoćne građevinske dozvole.

2.4. Glavni projekt

Glavni projekt je skup međusobno usklađenih projekata kojima se daje tehničko rješenje građevine i dokazuje ispunjavanje bitnih zahtjeva za građevinu. Ne smije biti u suprotnosti s idejnim projektom u pogledu lokacijskih uvjeta. Ukoliko glavni projekt nije izradio projektant idejnog projekta, investitor je dužan projektantu idejnog projekta prije podnošenja zahtjeva za potvrdu glavnog projekta, odnosno građevinske dozvole, dostaviti glavni projekt ili njegov dio radi davanja mišljenja o usklađenosti glavnog projekta s idejnim projektom.

Glavni projekt se izrađuje u mjerilu 1:100, a iznimno u mjerilu 1:200. Njime je utvrđuje konačna koncepcija i funkcionalnost građevinskog objekta te definira konstrukcija i izgled. Pomoću glavnog projekta izrađuje se projekt instalacija, statički proračun i predračun troškova, te služi za dobivanje suglasnosti na glavni projekt.

Sadržaj glavnog projekta:

- arhitektonski projekt (ovisno o vrsti građevine sastoji se od situacije, tlocrta temelja, tlocrta katova, tlocrta krovišta, tlocrta krovnih ploha, pogleda, tehničkog opisa, predviđenih troškova gradnje i protupožarnog elaborata)
- građevinski projekt (statički proračun)
- instalaterski projekt (strojarski i elektrotehnički projekt i projekt hidroinstalacija)
- troškovnik projektiranih radova
- projekt vanjskog uređenja okoliša
- elaborat zaštite na radu.

Glavni projekt sadrži i podatke iz elaborata koji su poslužili kao podloga za njihovu izradu, te projektirani vijek uporabe građevinskog objekta i uvjete za njegovo održavanje. Također sadrži i geotehnički projekt za građevinske objekte za koje je potreban dokaz mehaničke otpornosti i stabilnosti vezan za međusobno djelovanje građevine na temeljno tlo i stijenu, a za koje je propisana revizija ovlaštenog revidenta, kao i reviziju fizike zgrade (zaštita od buke, ušteda energije). U glavnom projektu moraju biti navedeni podaci potrebni za izračun komunalnog doprinosa i vodnog doprinosa.

Glavni projekt za izgradnju dječjeg vrtića sastoji se od 9 mapa. Postupkom je utvrđeno da je projekt u skladu s Lokacijskom dozvolom i tada važećim odredbama i propisima te je izdana Potvrda glavnog projekta. Navedena Potvrda izdana je krajem kolovoza 2011. godine te se na temelju te Potvrde, prema tada važećem zakonu, može početi graditi.

2.5. Potvrda glavnog projekta

Potvrda glavnog projekta je potvrda da je glavni projekt izrađen u skladu s posebnim propisima i/ili posebnim uvjetima, a izdaje ju javnopravno tijelo u slučajevima propisanim posebnim zakonom na način propisan Zakonom o gradnji.

Za građenje građevine za koju se ne izdaje lokacijska dozvola, javnopravno tijelo izdaje potvrdu glavnog projekta ako je glavni projekt izrađen u skladu s posebnim propisom u pogledu pitanja na temelju kojih se utvrđuju posebni uvjeti.

Potvrdom glavnog projekta za građenje građevine za koju se prema posebnom zakonu izdaje lokacijska dozvola potvrđuje se da je glavni projekt izrađen u skladu s posebnim uvjetima određenim lokacijskom dozvolom.

Potvrda glavnog projekta izdaje se prije pokretanja postupka za izdavanje građevinske dozvole.

Prema Zakonu o prostornom uređenju i gradnji, koji je bio na snazi od 01. listopada 2007. godine do 01. siječnja 2014. godine, gradnja je mogla početi i na temelju potvrde glavnog projekta. Sukladno tome izdana je Potvrda glavnog projekta za izgradnju dječjeg vrtića u Martijancu. Navedena Potvrda izdana je krajem kolovoza 2011. godine, a vrijedi dvije godine od dana izdavanja. Važenje Potvrde može se produžiti jednom za još dvije godine na zahtjev investitora, što je i učinjeno jer se u propisanom roku nije počelo s gradnjom. U rujnu 2013. godine donosi se Rješenje kojim se produžuje važenje Potvrde glavnog projekta za još dvije godine. No ni u te naredne dvije godine gradnja nije počela pa je sredinom 2016. godine investitor (Općina Martijanec) zatražio izdavanje Rješenja o izmjeni i dopuni građevinske dozvole prema i danas važećem Zakonu o gradnji.

2.6. Građevinska dozvola

Građevinska dozvola je upravni akt, točnije rješenje na temelju kojeg se može započeti gradnja građevinskog objekta. Građenju građevine može se pristupiti na temelju pravomoćne građevinske dozvole, a graditi se mora u skladu s tom dozvolom, ako Zakonom o gradnji ili propisom donesenim na temelju Zakona o gradnji nije drukčije propisano.

Zahtjev za izdavanje građevinske dozvole podnosi investitor. Investitor je po izvršnosti građevinske dozvole dužan platiti komunalni doprinos i vodni doprinos u skladu s posebnim propisima.

Građevinska dozvola prestaje važiti ako investitor ne pristupi građenju u roku od tri godine od dana pravomoćnosti dozvole. Smatra se da je investitor pristupio građenju s danom prijave početka građenja. Ako se to ne dogodi u propisanom roku, može se tražiti produljenje važenja građevinske dozvole za još godinu dana.

Izvršna, odnosno pravomoćna građevinska dozvola može se po zahtjevu investitora izmijeniti, dopuniti, poništiti i/ili ukinuti. Izmijeniti i/ili dopuniti se može do izdavanja uporabne dozvole.

Zatraženo rješenje o izmjeni i dopuni građevinske dozvole za izgradnju dječjeg vrtića izdano je te njegova pravomoćnost stupa na snagu s danom 06. 06. 2016. godine te tada gradnja može početi. Početkom gradnje smatra se dan prijave početka građenja. Prijava gradilišta izvršena je 11. veljače 2019. godine, a datum početka radova na gradilištu naveden u Prijavi je 18. veljače 2019. godine. Prije samog početka gradnje potrebno je izraditi izvedbeni projekt ako se radi o građevini 1. skupine ili ako je njegova izrada ugovorena, u ostalim slučajevima Zakonom o gradnji njegova izrada više nije propisana.

2.7. Izvedbeni projekt

Tehničko rješenje dano glavnim projektom razrađuje se izvedbenim projektom. Izvedbeni projekt mora biti takav da je u skladu s glavnim projektom te se na temelju njega gradi građevinski objekt.

Izvedbeni projekt se izrađuje za građenje građevina 1. skupine te u slučaju u kojem su to investitor i projektant ugovorili ugovorom o izradi glavnog projekta ili kada su to investitor i izvođač ugovorili ugovorom o građenju. Izrađuje se u mjerilu 1:50.

Izvedbeni projekt sadrži sve grafičke prikaze koje je, ovisno o vrsti građevine i njezinom tehničkom rješenju, potrebno imati na gradilištu kako bi se građevina mogla izvesti na način predviđen glavnim projektom.

Sadržaj izvedbenog projekta:

- arhitektonski projekti,
- planovi oplata,
- planovi savijanja armature,
- detaljni nacrti detalja u mjerilu 1:20, 1:10, 1:5, 1:2, 1:1,
- radionički nacrti (čelik),
- izvedbeni troškovnik predviđenih radova,
- po potrebi i neki drugi grafički prikazi.

2.8. Uporabna dozvola

Uporabna dozvola je akt koji izdaje tijelo graditeljstva na temelju koje se izgrađena građevina, odnosno rekonstruirana građevina može početi koristiti, odnosno staviti u pogon te se može donijeti rješenje za obavljanje djelatnosti u toj građevini prema posebnom zakonu. Izdaje se nakon obavljenog tehničkog pregleda, kojim se utvrđuje da je građevinski objekt izgrađen u skladu s građevinskom dozvolom ili glavnim projektom.

Uporabna dozvola može se na zahtjev investitora izdati prije dovršetka građenja cijele građevine i za dio građevine ako je to potrebno radi nastavka i dovršenja građenja ili ako se određeni dio građevine može početi koristiti prije dovršenja cijele građevine. Potreba za uporabnom dozvolom za dio građevine prije dovršetka cijele građevine mora biti predviđena glavnim projektom.

3. Tehnički opis građevine dječjeg vrtića

Tehnički opis građevine ili njezinog dijela sadrži sve relevantne tehničke podatke o projektiranoj građevini ili njezinom dijelu, uvjetima i zahtjevima koji moraju biti ispunjeni pri izvođenju radova i koje načine izvođenja radova mora ispuniti, ugrađenim građevnim proizvodima i opremi te konstrukciji, ovisno o vrsti građevine. U nastavku slijedi tehnički opis građevine dječjeg vrtića u Martijancu.

3.1. Općenito

Predmet ovog projekta je izgradnja zgrade dječjeg vrtića u Martijancu, u Školskoj ulici, na č.k.br. 421/1, k.o. Donji Martijanec. Kapacitet dječjeg vrtića predviđen je za 84 djece podijeljenih u 5 odgojnih skupina – 2 jasličke sa po 12 djece te 3 vrtičke sa po 20 djece u skupini. Građevina je predviđena kao centralni tip vrtića, a kapacitetom, potrebnim prostorijama i njihovim površinama te visinama prostorija odgovara Državnom pedagoškom standardu predškolskog odgoja i naobrazbe (NN 63/08, 90/10). Kolni i pješački prilaz građevini će se nalaziti sa zapadne strane čestice, a glavni ulaz u građevinu biti će sa sjeverne strane građevine. Svi prilazi građevini biti će opločeni tlakavcima.

Građevina će biti prizemnica razvedenog tlocrtnog oblika, maksimalnih tlocrtnih gabarita 89,8 x 25,6 m. Visine prostorija unutar građevine biti će ovisne o namjeni prostorije, a najmanje 2,6 m (gospodarstvo i administracija). Minimalna visina prostorije će biti 3,3 m, i to u skupnim sobama, a maksimalna visina od 4,66 m biti će u prostoru za više namjena, sve sukladno postojećim propisima. Teren oko građevine biti će konačno zaravnat, a kota terena će biti za 15 cm niža od kote poda prizemlja. Krov će biti višestrešan, a visina vijenca je ujedno i visina sljemena te će iznositi maksimalno 5,1 m, mjereno od kote terena. Čitava građevina biti će izvedena od čvrstih materijala – opeka, beton i armirani beton, a krovnište će biti drvena podkonstrukcija na kosoj AB ploči, sa pokrovom sendvič panelima nagiba 10%.

Bitni zahtjevi za građevinu – mehanička otpornost i stabilnost, zaštita od buke, ušteda energije i toplinska zaštita te sigurnost tijekom uporabe obrađeni su u zasebnim mapama glavnog projekta, a zaštita od požara posebno je obrađena u glavnom projektu arhitekture. Higijena, zdravlje i okoliš te sigurnost tijekom uporabe osigurat će se uporabom kvalitetnih i trajnih materijala pri građenju, koji će se ugraditi tako da ne može doći do opasnosti, smetnji i

drugih šteta ili nedopustivih oštećenja tijekom gradnje i uporabe građevine. Mjerama propisanim u projektu osigurano je odvođenje otpadnih voda, dima i plinova te zbrinjavanje otpada na način da se spriječi onečišćenje zraka, voda i tla.

Građenjem i korištenjem neće se ugroziti pouzdanost susjednih građevina, stabilnost tla na okolnom zemljištu, prometne površine te komunalne i druge instalacije.

3.2. Situacija

Građevinska čestica č.k.br. 421/1, k.o. Donji Martijanec se nalazi u izgrađenom dijelu naselja. Prema PPUO Donji Martijanec (SVVŽ 19/03), čestica se nalazi u zoni centralnih sadržaja, predviđenoj za smještaj društvenih djelatnosti.

Ovim projektom predviđa se izgradnja odgojno-obrazovne ustanove – zgrade dječjeg vrtića; razvedenog tlocrta s maksimalnim gabaritima 89,8 x 25,6 m. Građevina će na čestici biti smještena tako da će od zapadne (ulične) međe biti udaljena minimalno 14,8 m na najužem, odnosno maksimalno 15,06 m na najširem dijelu čestice, od sjeverne međe minimalno 4,3 m, od istočne međe minimalno 3,0 m, a maksimalno 3,4 m, a od južne međe građevina će biti udaljena minimalno 3,0 m.

Tlocrtna izgrađenost građevine iznosi 1415,75 m², a površina čestice iznosi 3525 m² pa je izgrađenost 40%, koliko iznosi dopuštena izgrađenost. Ukupna građevinska (bruto) površina građevine iznosi 1463,29 m². Površina zelenila na prirodnom tlu iznosi 1658 m², što je 47% površine čestice.

Na čestici je predviđeno parkiralište za parkiranje automobila, i to 8 parkirnih mjesta od kojih je jedno mjesto prilagođeno osobama s invaliditetom.

Glavni ulaz u građevinu biti će sa sjeverne strane građevine, dok će sporedni ulazi-izlazi biti na zapadnoj, istočnoj i južnoj strani građevine. Gospodarski ulazi biti će sa zapadne i sjeverne strane građevine.

Građevina će biti priključena na komunalnu infrastrukturu – javnu elektromrežu, vodovod, plin i telefon. Odvodnja otpadnih voda biti će u vodonepropusnu sabirnu jamu, a odvodnja padalina u upojne bunare na vlastitoj čestici.

Grafički prikaz situacije prikazan je na slici 3.1 na kraju tehničkog opisa.

3.3. Arhitektonsko rješenje

Građevina se namjenom i oblikovanjem uklapa u okolnu arhitekturu koja je pretežno obiteljska stambena izgradnja, te odgojno – obrazovne ustanove (osnovna škola). Građevina će biti prizemnica podijeljena na 5 funkcionalnih cjelina: *zajedničke prostorije* – namijenjene korisnicima dječjeg vrtića, *prostorije za osoblje* – namijenjene odgajateljima i administraciji, *prostorije gospodarstva* te *prostorije jaslica* – dvije odgojne skupine i *prostorije vrtića* – tri odgojne skupine.

Broj odgojnih skupina određen je na temelju podataka o broju djece u općini Donji Martijanec (podaci dobiveni od općine Donji Martijanec). U skladu s propisima, u jasličkim grupama (od 1. do 3. godine) predviđa se oko 12 djece u jednoj odgojnoj skupini, dok je u vrtićkim grupama (od 4. godine do polaska u školu) predviđeno maksimalno 20, pa će kapacitet ovog vrtića biti ukupno 84 djece čime bi se zadovoljile potrebe općine.

3.4. Konstrukcija i materijali

3.4.1. Temelji

Temelji se u svemu izvode prema statičkom proračunu za ovu građevinu. Temelji cijele građevine izvode se kao temeljne betonske trake širine 55 i 60 cm, visine 60 cm. Dubina temeljenja je minimalno 100 cm od kote konačno zaravnatog terena, u skladu sa geotehničkim elaboratom. Iznad temeljnih traka izvode se armirano betonski temeljni serklaži debljine kao nosivi zid iznad njih – 25 i 30 cm.

Ispod nosivih stupova izvode se temeljne stope tlocrtnih dimenzija 200 x 200 cm te 150 x 150 cm, visine 60 cm i dubine temeljenja 100 cm.

3.4.2. Zidovi

Svi vanjski i unutarnji nosivi zidovi izvode se iz opeke debljine 25 cm. Zidovi oko hola i prostorije za više namjena izvode se iz opeke debljine 30 cm. Zidovi iz opeke zidaju se produžnim mortom MM5. Svi vanjski i unutarnji nosivi zidovi povezani su horizontalnim i

vertikalnim serklažima, debljine iste kao i zidovi, izvedenih iz armiranog betona C25/30. Pregradni zidovi izvode se iz pregradnih blokova debljine 10 cm.

U prostoru za više namjena izvode se nosivi stupovi 30 x 30 cm, a iznad nosivih stupova koji se nalaze između prostora za više namjena i hola izvodi se nosiva greda širine 40 cm.

Svi nosivi i pregradni zidovi završno se žbukaju grubom i finom žbukom, gletaju i boje poludisperzivnim bojama. U pojedinim prostorijama, gdje to zahtijeva namjena, zidovi se oblažu keramičkim pločicama (do visine 205 cm u sanitarnim čvorovima, odnosno do visine 160 cm u kuhinji, praonici i spremištu). U hodnicima, holu i prostoru za više namjena se zidovi do visine 150 cm boje perivim bojama.

Fasada se izvodi termički izolirana – npr. Tervol DP9-Lam debljine min. 10 cm, s tankoslojnom plemenitom žbukom. U visini sokla, koja iznosi 50 cm, toplinska izolacija izvodi se iz ekstrudiranog polistirena debljine 8 cm.

3.4.3. Podovi

Podna ploča na tlu prizemlja je laganoarmirana betonska ploča debljine 15 cm. Podne konstrukcije su iz plivajućih estriha (estrih 6 cm + toplinska izolacija kao Tervol PTP debljine 8 cm), odvojeni od zida trakom toplinske izolacije min. debljine 1 cm.

Završna obloga podova izvodi se ovisno o namjeni prostorije – keramičke pločice u prostorijama sanitarnih čvorova i gospodarstva, protuklizne pločice otporne na habanje u sanitarnim čvorovima vrtića i jaslica, protuklizne keramičke pločice otporne na smrzavanje na natkrivenim terasama skupnih soba i ulaznom podestu, parket u prostorijama za osoblje, a u svim ostalim prostorijama izvodit će se poliuretantski samorazlijevajući elastični pod, sa izvedbom holкера na spoju sa zidom, radi lakšeg čišćenja i održavanja te po potrebi dezinficiranja. Prije izvedbe poliuretantskog poda potrebno je provjeriti da je podloga ravna i suha.

3.4.4. Stropovi

Stropovi hodnika u jaslicama i vrtiću izvode se kao polumontažni FERT stropovi debljine 20 cm, od čega je tlačna ploča debljine 6 cm. Ostali stropovi izvode se kao kose stropne ploče izvedene od armiranog betona C25/30, nagiba 10%, debljine 20 cm, osim iznad prostora

više namjena i hola. gdje se izvodi kosa stropna ploča debljine 25 cm. Svi stropovi završno se žbukaju, gletaju te boje poludisperzivnim bojama.

Dijelom se izvodi spuštenu strop kao Armstrong, na visini 2,6 m u sanitarnom čvoru namijenjenom za posjetitelje te u garderobi i sanitarnom čvoru odgajatelja i administrativnog osoblja.

3.4.5. Izolacije

Podovi na tlu prizemlja izolirani su trakama u dva sloja (Flex-Bitufix GV-4 x 2). Podovi prizemlja osim toga se i termički izoliraju izolacijom kao Tervol TPT debljine 8 cm.

Iznad Fert stropa hodnika na PE foliju postavlja se toplinska izolacija kao Tervol DP-3 debljine 14 cm, iznad koje je postavljena paropropusna folija.

Iznad kosih stropnih ploča, između drvenih nosača sendvič panela postavlja se toplinska izolacija kao Tervol KP debljine 14 cm, a pokrov – sendvič panel od pocinčanog obojenog lima debljine je 6 cm.

Na vanjskim zidovima izvodi se fasada s toplinskom izolacijom kao Tervol DP9-Lam debljine 10 cm, a u visini sokla (50 cm) kao ekstrudirani polistiren debljine 8 cm, na kojoj se izvodi završna obloga – tankoslojna plemenita žbuka u boji.

3.4.6. Krovnište

Krovna konstrukcija građevine je višestrešna, dijelom kosi krov s drvenom potkonstrukcijom na ravnom stropu, dijelom kosa stropna ploča s drvenom potkonstrukcijom pokrova, što je vidljivo u grafičkom dijelu projekta.

Pokrov krova je sendvič panel iz pocinčanog lima sa ispunom mineralnom vunom, debljine min. 6 cm. Nagib svih krovnih ploha je 10%.

Sva limarija i svi opšavi biti će iz pocinčanog plastificiranog lima u boji. U sve žlijebove uz zidove kod krovova s nagibom prema zidu obavezno montirati grijače, a zidove uz te krovove izvesti s limenim opšavom.

Padaline s krova se preko žlijebova i vertikala odvede u upojne bunare na vlastitoj čestici.

3.4.7. Prozori i vrata

Svi vanjski otvori predviđeni su kao alu-bravarija – izvedba s prekinutim toplinskim mostom, ostakljena IZO staklom Low-E debljine 4 + 18 + 4 mm, punjena plinom argonom.

Unutarnja stolarija biti će drvena. Vratna krila su furnirana hrastovim furnirom i premazana bezbojnim lakom. Dovratnici su bojani lazurnim premazom i bezbojnim lakom. Sva vrata i prozori izvode se sa brtvama. Prozori između skupnih soba i hodnika izvode se kao drvena stolarija s ostakljenjem lameliranim sigurnosnim staklom debljine 8 mm.

U skupnim sobama omogućena je zaštita od sunca nadstrešnicom iznad terase širine 120 cm, te rolo zavjesama s unutarnje strane prozora, čime je omogućeno i zamračenje. U ostalim prostorijama zaštita od sunca biti će izvedena unutarnjim luxaflex roletama.

3.4.8. Instalacije

Dječji vrtić se priključuje na komunalnu infrastrukturu – elektroinstalacije, vodovod, plin i telefon te vlastitu kanalizaciju – vodonepropusnu sabirnu jamu. Odvodnja padalinskih voda vrši se u upojne bunare na vlastitoj čestici.

Sve instalacije i priključci će se izvesti prema posebnim uvjetima koje daje distributer.

Sav nastali otpad potrebno je zbrinjavati sa selektivnim odlaganjem u za to predviđene kante te odvozom od strane pravne osobe registrirane za tu djelatnost.

3.4.9. Osiguranje pristupačnosti osobama smanjene pokretljivosti

U projektu su predviđene sve potrebne mjere osiguranja pristupačnosti, sukladno Pravilniku o osiguranju pristupačnosti građevine osobama s invaliditetom i smanjene pokretljivosti (NN br. 151/05, 61/07) i Zakonu o prostornom uređenju i gradnji (NN br. 76/07, 38/09, 55/11), te je omogućen pristup osobama smanjene pokretljivosti.

Sukladno gore navedenom Pravilniku potrebno je osigurati elemente pristupačnosti – ulazni prostor i komunikacije (čl. 16. i 17. Pravilnika).

Pristup do ulaznog prostora omogućen je s javne pješačke površine preko pristupnog puta opločenog tlakavcima i ulaznog podesta opločenog protukliznim keramičkim pločicama. Prijelaz s jedne na drugu vrstu opločenja izvest će se bez razlike u visini.

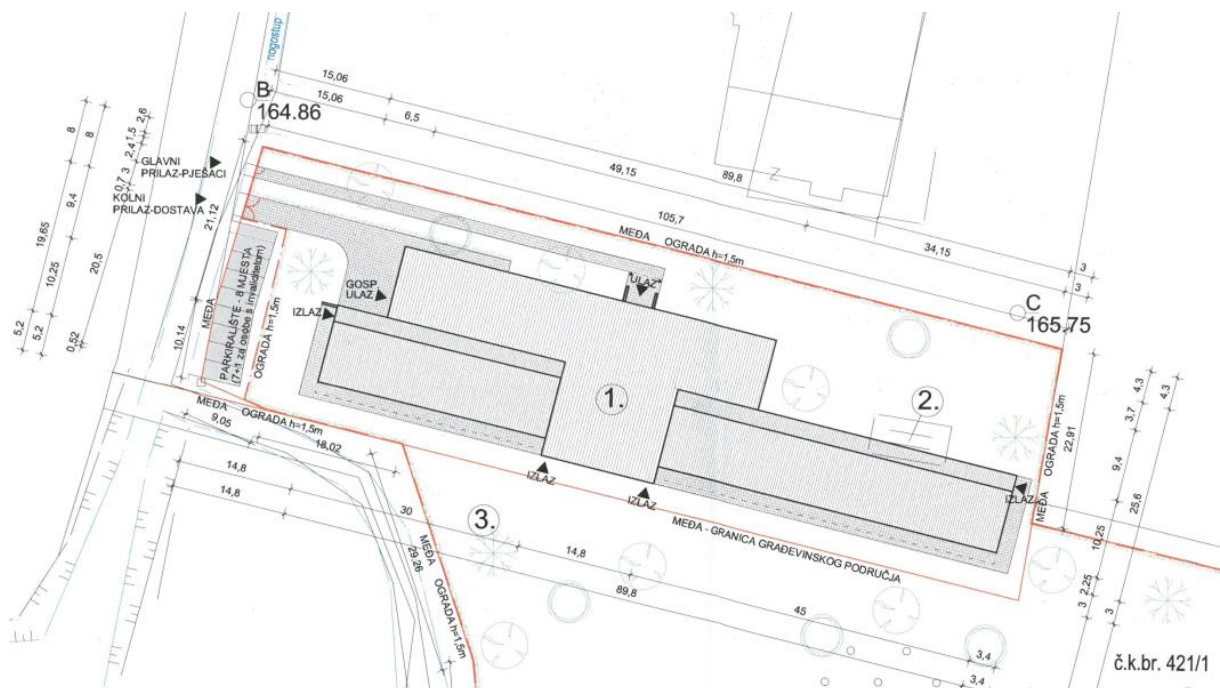
Ulazni podest izveden je dijelom s blagim nagibom (5%), kako bi se savladala razlika između kote okolnog terena i kote poda prizemlja od 15 cm, u skladu s čl. 10. Pravilnika. Strugač i otirač biti će postavljeni u razini poda, od materijala koji nije ugibljiv.

U građevinu se ulazi preko vjetrobrana dimenzija 335 x 350 cm. Vrata vjetrobrana su dvokrilna, sa širinom pojedinog krila minimalno 90 cm te se otvaraju prema van. Vrata imaju prag maksimalno 2 cm i moraju imati pristupačni kvaku na visini 90 cm, s oznakom smjera otvaranja vata.

Komunikacije unutar građevine omogućena je hodnicima jaslica i vrtića širine 180 cm te hodnicima prostorija za osoblje i administraciju širine minimalno 150 cm. Prostorije gospodarstva nisu namijenjene korištenju osobama s invaliditetom. Sve hodne površine izvedene su u istoj razini, i sva vrata izvode se bez pragova, minimalne širine svijetlog otvora 90 cm.

Unutar građevine također se izvodi sanitarni čvor za posjetitelje vrtića, u sklopu kojeg se nalazi i wc prilagođen potrebama osoba s invaliditetom, izveden u skladu s Pravilnikom.

Na zapadnoj strani čestice nalazi se parkiralište sa 8 mjesta, od kojih će jedno biti prilagođeno osobama s invaliditetom.



Slika 3.1 Situacija

4. Troškovnik građevinskih radova

Uz projektno-tehničku dokumentaciju izvoditelj je dobio i ugovorni troškovnik s predviđenim količinama radova koje će biti potrebno izvesti u toku izgradnje dječjeg vrtića i jediničnim cijenama pojedinih radova. Troškovnik je pisani elaborat koji se sastoji od niza stavki u kojima je prikazan tekstualni opis radova i iskaz količina (u jediničnim mjerama) potrebnih za izgradnju, popravak ili preuređenje jedne građevinske cjeline (zgrade ili dijela zgrade, objekta niskogradnje i sl.). Navedeni troškovnik dobila sam i ja od izvođača radova, a potreban mi je za usporedbu ugovorenih i stvarno potrebnih količina radova. U ovom radu biti će napravljena usporedba samo građevinskih radova, a za cjelokupnu izgradnju potrebno je izvesti još i obrtničke radove i uređenje okoliša te instalaterske radove za koje su također napravljeni troškovnici, a svemu je dodan još i troškovnik opreme.

Troškovnik je sastavni dio projektno-tehničke dokumentacije koji je jednako važan izvođaču radova kao i investitoru. Izvođaču radova troškovnik mora osigurati jasnu osnovu za izradu ponude i izvođenja radova, a investitoru mogućnost uvida u radove koji će se izvoditi, analiziranja i plaćanja troškova izgradnje. Izrada troškovnika je težak i zahtjevan posao jer je potrebno predvidjeti sve radove koji će se izvoditi i materijale koji će se ugrađivati tijekom gradnje u ranoj fazi kada je tehnička dokumentacija na razini idejnog rješenja. Troškovnik uglavnom izrađuje projektant jer je dio projektno-tehničke dokumentacije, ali ga može izrađivati i izvođač radova. Mana troškovnika su vanstroškovnički radovi koji se gotovo uvijek pojavljuju tijekom gradnje jer je gotovo nemoguće predvidjeti sve radove i materijale koji će biti potrebni za gradnju.

Troškovnici se mogu svrstati u tri grupe , a to su :

PROJEKTANTSKI TROŠKOVNIK – u njemu se definiraju materijali i oprema u skladu s glavnim i izvedbenim projektom.

PONUDBENI TROŠKOVNIK – izrađuje se prije početka radova, a služi za upis cijena kako bi se neka građevinska tvrtka mogla natjecati za dobivanje posla.

UGOVORNI TROŠKOVNIK – najčešće nastaje kao dorađeni Ponudbeni troškovnik

Svaki troškovnik podijeljen je po vrstama radova, a svaka vrsta rada se sastoji od stavaka troškovnika. Vrste radova sadržane u troškovniku su sljedeće:

- Građevinski radovi: zemljani, betonski, armirano-betonski, tesarski zidarski i izolacijski
- Obrtnički radovi: krovopokrivački, limarski, bravarski, stolarski, keramičarski i kamenarski, soboslikarsko-ličilački, podopolagački i estrihi – plivajući podovi
- Instalaterski radovi: elektroinstalacije, hidroinstalacije i strojarske instalacije
- Pripremno-završni radovi : radovi koji se izvode prije početka, u toku i nakon završetka radova, npr. montaža i demontaža ograde gradilišta, doprema i otprema kontejnera i sl.

Vrste radova opisane su po stavkama, a svaka stavka sastoji se od:

1. redni broj stavke
2. tekstualni opis stavke
3. jedinica mjere po kojoj se obračunava vrijednost rada i materijala
4. količina
5. jedinična cijena
6. ukupna cijena

Na slici 4.1 prikazan je jedan dio troškovnika gdje su vidljivi njegovi elementi.

2 BETONSKI I ARMIRANO-BETONSKI RADovi					
NAPOMENA					
Prije početka betoniranja obavezno pregledati nacрте planova oplate te nacрте svih instalacija i međusobno ih usporediti kako bi se utvrdilo da su u planove oplate ucrtani svi prodori. U slučaju da se utvrdi bilo kakav propust upozoriti na isti nadzornu službu i projektanta jer se naknadna bušenja neće priznavati. U svim stavkama uključiti sav osnovni i pomoćni rad potreban za potpunu funkcionalnost kao i pribavljanje sve potrebne atestne dokumentacije u skladu sa pozitivnom zakonskom regulativom. Sve izvoditi u skladu sa projektnom dokumentacijom i statičkim računom. U slučaju bilo kakvih neusklađenosti isto riješiti sa nadzornom službom i projektantom.					
Redni broj	Opis rada, materijala i pribora	Jedinica mjere	Količina	Jedinična cijena	Ukupna cijena
1.	Betoniranje arm. betonskih trakastih temelja i temeljnih greda djelomično u oplati, betonom C 25/30.	m ³	175,00	698,40	122.220,00
2.	Betoniranje arm. bet. temeljnih serklaža betonom C 25/30.	m ³	63,00	727,50	45.832,50
3.	Betoniranje arm. betonskih temelja stupova betonom C 25/30.	m ³	3,60	727,50	2.619,00

Slika 4.1 Primjer troškovnika u programu Excel

Tekstualan opis stavke sadrži detaljan opis izvedbe radova, materijale koji se koriste za određene radove, što je sve uključeno u cijenu za tu stavku i čišćenje nakon završenih radova. Pod jedinicom mjere podrazumijeva se obračun vrijednosti rada i materijala, a može biti izražena u: komadima, m', m², m³ i sl. Jediničnom cijenom se predviđa koštanje radova koji će se izvoditi za predviđenu stavku. Ukupna cijena je umnožak jedinične cijene i količine određenih radova. Zbroj svih stavka za jednu grupu radova (npr. tesarski radovi) čine ukupnu cijenu tih radova. Ukupne sume cijena svih grupa radova upisuju se u rekapitulaciju radova. Rekapitulacija radova je prikaz svih srodnih radova gdje je prikazan ukupan zbroj cijene svih vrsta radova koji su se izvodili te je dodan porez na dodanu vrijednost (PDV). U nastavku je izrađena rekapitulacija građevinskih radova za izgradnju dječjeg vrtića u Martijancu na temelju količina predviđenih troškovnikom, ali bez dodanog PDV-a na kraju.

REKAPITUALACIJA GRAĐEVINSKIH RADOVA

1. ZEMLJANI RADOVI	106.648,59 kn
2. BETONSKI I ARMIRANO-BETONSKI RADOVI	1.258.725,80 kn
3. TESARSKI RADOVI	641.064,85 kn
4. ZIDARSKI RADOVI	823.840,58 kn
5. IZOLATERSKI RADOVI	114.508,50 kn
<hr/> UKUPNO	<hr/> 2.944.788,32 kn

*Tablica 4.1 Rekapitulacija građevinskih radova za
ugovorene količine radova*

Da bi se napravila usporedba ugovorenih i stvarno potrebnih količina radova potrebno je izraditi dokaznicu mjera za svaku pojedinu stavku troškovnika građevinskih radova.

5. Dokaznica mjera

Dokaznica mjera je dio tehničke dokumentacije u kojoj su proračunate količine stvarno izvedenih radova po pojedinim stavkama iz troškovnika. Svaka stavka ima svoj zasebni list u kojem se izračunavaju točne količine ugrađenog materijala ili obavljenog rada. Skup tih listova, odnosno dokaznica mjera, čini građevinsku knjigu. Ona se vodi u jednom primjerku. Na slici 5.1 prikazan je obrazac dokaznice mjera.

NAZIV GRAĐEVINE				Strana	
OPĆINA MARTIJANEC					
Izgradnja i opremanje dječjeg vrtića u Martijancu					
OPIS RADOVA:					
Redni broj predračuna	Jed. mjere	Ukup. kol. po predračunu	Jed. cijena	Izvršena količina radova	
				Mjesečno	Ukupno

Slika 5.1 Obrazac dokaznice mjera

Voditelj gradilišta treba svaki dan raditi izračun radova koji se izvode na građevini, a na kraju mjeseca dužan je građevinsku knjigu dati nadzornome inženjeru na pregled da ispravi eventualne pogreške koje se mogu dogoditi prilikom izrade građevinske knjige. Njegov potpis utvrđuje slaganje s izračunatom količinom radova pa je to ujedno konačna količina radova koja se kasnije ne može mijenjati ni ispravljati. Svaki list građevinske knjige uz nadzornog inženjera potpisuje i voditelj gradilišta. Na kraju mjeseca voditelj gradilišta izrađuje situaciju, odnosno mjesečni račun kojim se fakturiraju stvarno izvedene količine radova kroz građevinsku knjigu te se tako mogu naplatiti radovi koji su se izveli taj mjesec.

Budući da je za izvođenje dječjeg vrtića ugovoren ugovor „ključ u ruke“ prema kojem se radovi naplaćuju po količinama predviđenima troškovnikom, građevinsku knjigu nije potrebno voditi radi naplate stvarno izvedenih količina radova. Ona se radi u svrhu izrade mjesečne situacije te kao kontrola ugovorenih količina radova u fazi pripreme izgradnje, s ciljem da ne dođe do financijskog gubitka poduzeća koje izvodi radove. U tu svrhu u nastavku će se izraditi dokaznica mjera za građevinske radove. Za njihovu izradu korištena je projektno-tehnička dokumentacija dobivena na gradilištu.

1. ZEMLJANI RADOVI

NAZIV GRAĐEVINE				Strana	
OPĆINA MARTIJANEC Izgradnja i opremanje dječjeg vrtića u Martijancu				1	
OPIS RADOVA: Pripremno-završni radovi na zemljištu na kojem se gradi objekt.					
Redni broj predračuna	Jed. mjere	Ukup. kol. po predračunu	Jed. cijena	Izvršena količina radova	
1.	kompl	1	15.520,00	Mjesečno	Ukupno
IZVEDENO				1,0	
					1,0

NAZIV GRAĐEVINE				Strana	
OPĆINA MARTIJANEC Izgradnja i opremanje dječjeg vrtića u Martijancu				1	
OPIS RADOVA: Strojno skidanje zemlje u sloju debljine 30,0 cm, sa utovarom u kamion i odvozom.					
Redni broj predračuna	Jed. mjere	Ukup. kol. po predračunu	Jed. cijena	Izvršena količina radova	
2.	m ³	495,00	46,56	Mjesečno	Ukupno
PRILOG BR. 1					
(9,40 x 51,25 + 30,00 x 12,35 + 16,90 x 14,60 + 45,00 x 12,35) x 0,30 = 496,42 m ³				496,42	
					496,42

NAZIV GRAĐEVINE				Strana	
OPĆINA MARTIJANEC Izgradnja i opremanje dječjeg vrtića u Martijancu				1	
OPIS RADOVA: Strojni i ručni iskop zemlje III. ktg za trakaste temelje.					
Redni broj predračuna	Jed. mjere	Ukup. kol. po predračunu	Jed. cijena	Izvršena količina radova	
3.	m ³	158,00	76,63	Mjesečno	Ukupno
OS F				PRILOG BR. 2, PRILOG BR. 4	
49,29 x 0,55 x 0,45 = 12,20 m ³				12,20	
OS E					
(0,30 + 14,30 + 0,30) x 0,60 x 0,45 + (10,30 + 0,55) x 0,55 x 0,45 = 6,71 m ³				6,71	
OS J					
(0,275 + 23,53 – 0,30) x 0,55 x 0,45 = 5,82 m ³				5,82	
OS D					
(2,10 + 0,55 + 29,45 + 44,45 + 0,55) x 0,55 x 0,45 = 19,08 m ³				19,08	
OS C					
(0,55 x 4 + 7,70 + 6,20 x 2 + 7,70) x 0,55 x 0,45 + (6,20 x 3 + 0,55 x 6 + 7,70 x 3) x 0,55 x 0,45 = 18,56 m ³				18,56	
OS G					
(0,55 x 3 + 6,20 x 2) x 0,55 x 0,45 + (6,20 + 0,55) x 0,55 x 0,45 + (0,55 x 3 + 6,20 x 2) x 0,55 x 0,45 = 8,63 m ³				8,63	
OS B					
(0,55 x 2 + 7,70) x 0,55 x 0,45 + 6,20 x 2 x 0,30 x 0,45 + (0,55 + 7,70) x 0,55 x 0,45 + 6,20 x 0,30 x 0,45 + (0,55 x 3 + 7,70 x 2) x 0,55 x 0,45 + 6,20 x 2 x 0,30 x 0,45 + (0,55 x 2 + 7,70) x 0,55 x 0,45 = 14,56 m ³				14,56	
OS A					
(0,30 x 2 + 14,30) x 0,60 x 0,45 = 4,02 m ³				4,02	
OS 19					
(1,50 + 7,20) x 0,55 x 0,45 = 2,15 m ³				2,15	
OS 18					
(4,70 + 3,60) x 0,55 x 0,45 = 2,05 m ³				2,05	
				PRIJENOS:	93,78

NAZIV GRAĐEVINE				Strana	
OPĆINA MARTIJANEC Izgradnja i opremanje dječjeg vrtića u Martijancu				2	
OPIS RADOVA: Strojni i ručni iskop zemlje III. ktg za trakaste temelje.					
Redni broj predračuna	Jed. mjere	Ukup. kol. po predračunu	Jed. cijena	Izvršena količina radova	
3.	m ³	158,00	76,63	Mjesečno	Ukupno
				DONOS:	93,78
<u>OS 17</u> (3,45 + 3,40 – 0,20) x 0,55 x 0,45 = 1,65 m ³				1,65	
<u>OS 16</u> (4,70 + 3,60) x 0,55 x 0,45 + 0,45 x 0,45 x 0,45 = 2,14 m ³				2,14	
<u>OS 15</u> (3,45 + 3,40 + 0,30 + 0,13) x 0,55 x 0,45 = 1,80 m ³				1,80	
<u>OS 14</u> (4,70 + 3,60) x 0,55 x 0,45 = 2,05 m ³				2,05	
<u>OS 13</u> (7,20 – 0,55) x 0,55 x 0,45 = 1,65 m ³				1,65	
<u>OSI 12 i 8</u> 3,05 x 0,55 x 0,45 + (1,65 + 0,55 x 4 + 7,20 + 1,50 + 3,60 + 4,70 – 3,05 – 0,55) x 0,60 x 0,45 = 6,22 m ³ x 2 = 12,44 m ³				12,44	
<u>OSI 11 i 10</u> (3,76 + 0,30) x 0,55 x 0,45 + 3,05 x 0,55 x 0,45 = 1,76 m ³ x 2 = 3,52 m ³				3,52	
<u>OS 9</u> 3,05 x 0,55 x 0,45 = 0,75 m ³				0,75	
<u>OSI 7 i 4</u> (7,20 – 0,55) x 0,55 x 0,45 = 1,65 m ³ x 2 = 3,30 m ³				3,30	
<u>OS 6</u> (3,05 + 5,25) x 0,55 x 0,45 = 2,05 m ³				2,05	
<u>OS 5</u> 7,20 x 0,55 x 0,45 = 1,78 m ³				1,78	
				33,13	
				PRIJENOS:	126,91

NAZIV GRAĐEVINE				Strana	
OPĆINA MARTIJANEC Izgradnja i opremanje dječjeg vrtića u Martijancu				3	
OPIS RADOVA: Strojni i ručni iskop zemlje III. ktg za trakaste temelje.					
Redni broj predračuna	Jed. mjere	Ukup. kol. po predračunu	Jed. cijena	Izvršena količina radova	
3.	m ³	158,00	76,63	Mjesečno	Ukupno
				DONOS:	126,91
<u>OS 3</u> $(3,45 + 3,40 + 0,30 + 0,13) \times 0,55 \times 0,45 = 1,80 \text{ m}^3$				1,80	
<u>OS 2</u> $(7,20 - 0,55) \times 0,55 \times 0,45 = 1,65 \text{ m}^3$				1,65	
<u>OS 1</u> $(1,50 + 7,20) \times 0,55 \times 0,45 = 2,15 \text{ m}^3$				2,15	
<u>OS H</u> $3,20 \times 0,30 \times 0,45 = 0,43 \text{ m}^3$				0,43	
				6,03	132,94

NAZIV GRAĐEVINE				Strana	
OPĆINA MARTIJANEC Izgradnja i opremanje dječjeg vrtića u Martijancu				1	
OPIS RADOVA: Strojni i ručni iskop zemlje III. ktg za temelje stupova.					
Redni broj predračuna	Jed. mjere	Ukup. kol. po predračunu	Jed. cijena	Izvršena količina radova	
4.	m ³	5,00	124,16	Mjesečno	Ukupno
PRILOG BR.3					
<u>T₁</u> 2,00 x 2,00 x 0,45 = 1,80 m ³				1,80	
<u>T₂</u> 2,00 x 2,00 x 0,45 = 1,80 m ³				1,80	
<u>T₃</u> 1,50 x 1,50 x 0,45 = 1,01 m ³				1,01	
<u>T₄</u> 1,50 x 1,50 x 0,45 = 1,01 m ³				1,01	
					5,62

NAZIV GRAĐEVINE				Strana	
OPĆINA MARTIJANEC Izgradnja i opremanje dječjeg vrtića u Martijancu				1	
OPIS RADOVA: Planiranje ravnih površina na tlu.					
Redni broj predračuna	Jed. mjere	Ukup. kol. po predračunu	Jed. cijena	Izvršena količina radova	
5.	m ²	1.545,00	6,79	Mjesečno	Ukupno
PRILOG BR. 1					
9,40 x 51,25 + 30,00 x 12,35 + 16,90 x 14,60 + 45,00 x 12,35 = 1654,73 m ²				1654,73	
					1654,73

NAZIV GRAĐEVINE				Strana	
OPĆINA MARTIJANEC Izgradnja i opremanje dječjeg vrtića u Martijancu				1	
OPIS RADOVA: Dobava i razastiranje šljunčanog materijala ispod betonske podloge u sloju debljine 30,0 cm					
Redni broj predračuna	Jed. mjere	Ukup. kol. po predračunu	Jed. cijena	Izvršena količina radova	
6.	m ³	370,00	121,25	Mjesečno	Ukupno
PRILOG BR. 2, PRILOG BR. 4					
<u>od OSI H prema OSI A, i od OSI 19 prema OSI 1</u>					
3,20 x 3,84 x 0,15 + 3,50 x 2,08 x 0,25 + 4,30 x 1,85 x 0,25 = 5,48				5,48	
(4,70 x 3,70 – 0,45 x 0,45) x 0,15 + (5,00 x 4,00 – 0,50 x 0,50) x 0,25 = 7,51 m ³				7,51	
4,70 x 8,45 x 0,15 + 5,00 x 8,75 x 0,25 = 16,89 m ³				16,89	
4,70 x 9,70 x 0,15 + 5,00 x 10,00 x 0,25 = 19,34 m ³				19,34	
3,05 x (4,55 + 3,20 + 2,20 x 2 + 10,30) x 0,15 + 3,35 x (4,85 + 3,50 + 2,50 x 2 + 10,60) x 0,25 = 30,33 m ³				30,33	
3,60 x (3,70 + 8,45 + 9,70) x 0,15 + 3,90 x (,00 + 8,75 + 10,00) x 0,25 = 33,98 m ³				33,98	
5,25 x 10,30 x 0,15 + 5,55 x 10,60 x 0,25 = 22,82 m ³				22,82	
1,50 x (29,45 + 44,45) x 0,15 + 1,80 x (29,75 + 44,75) x 0,25 = 50,15 m ³				50,15	
7,20 x 7,70 x 0,15 + 7,50 x 8,00 x 0,25 = 23,31 m ³				23,31	
3,45 x 6,20 x 0,15 + 3,75 x 6,50 x 0,25 = 18,60 m ³				18,60	
3,40 x 2 x 6,20 x 0,15 + 3,55 x 2 x 6,50 x 0,25 = 17,86 m ³				17,86	
7,20 x 7,70 x 0,15 + 7,50 x 8,00 x 0,25 = 23,31 m ³				23,31	
(17,20 x 13,70 – 2,00 x 2,00 x 2 kom – 1,50 x 1,50 x 2 kom) x 0,15 + (17,50 x 14,00 – 0,30 x 0,30 x 4 kom) x 0,25 = 94,41 m ³				94,41	
6,20 x (3,45 + 3,40) x 0,15 + 6,50 x (3,75 + 3,55) x 0,25 = 18,23 m ³				18,23	
7,20 x 7,70 x 2 x 0,15 + 7,50 x 8,00 x 2 x 0,25 = 46,63 m ³				46,63	
6,20 x (3,45 x 2 + 3,40 x 2) x 0,15 + 6,50 x (3,75 x 2 + 3,55 x 2) x 0,25 = 36,46 m ³				36,46	
7,20 x 7,70 x 0,15 + 7,50 x 8,00 x 0,25 = 23,31 m ³				23,31	

2. BETONSKI I ARMIRANO-BETONSKI RADOVI

NAZIV GRAĐEVINE				Strana	
OPĆINA MARTIJANEC Izgradnja i opremanje dječjeg vrtića u Martijancu				1	
OPIS RADOVA: Betoniranje armirano-betonskih trakastih temelja i temeljnih greda.					
Redni broj predračuna	Jed. mjere	Ukup. kol. po predračunu	Jed. cijena	Izvršena količina radova	
1.	m ³	175,00	698,40	Mjesečno	Ukupno
OS F				<p style="text-align: center;">PRIOLOG BR. 2, PRIOLOG BR. 4</p> <p>16,25</p> <p>8,94</p> <p>7,76</p> <p>25,44</p> <p>24,75</p> <p>10,40</p> <p>19,74</p> <p>5,36</p> <p>2,87</p> <p>2,74</p> <p>PRIJENOS: 124,25</p>	
$49,25 \times 0,55 \times 0,60 = 16,25 \text{ m}^3$					
OS E					
$(0,30 + 14,30 + 0,30) \times 0,60 \times 0,60 + (10,30 + 0,55) \times 0,55 \times 0,60 = 8,94 \text{ m}^3$					
OS J					
$(0,275 + 23,53 - 0,30) \times 0,55 \times 0,60 = 7,76 \text{ m}^3$					
OS D					
$(2,10 + 0,55 + 29,45 + 44,45 + 0,55) \times 0,55 \times 0,60 = 25,44 \text{ m}^3$					
OS C					
$(0,55 \times 4 + 7,70 + 6,20 \times 2 + 7,70) \times 0,55 \times 0,60 + (6,20 \times 3 + 0,55 \times 6 + 7,70 \times 3) \times 0,55 \times 0,60 = 24,75 \text{ m}^3$					
OS G					
$(0,55 \times 3 + 6,20 \times 2) \times 0,55 \times 0,60 + (6,20 + 0,55) \times 0,55 \times 0,60 + (0,55 \times 3 + 6,20 \times 2) \times 0,55 \times 0,60 = 10,40 \text{ m}^3$					
OS B					
$(0,55 \times 2 + 7,70) \times 0,55 \times 0,60 + 6,20 \times 2 \times 0,30 \times 0,60 + (0,55 + 7,70) \times 0,55 \times 0,60 + 6,20 \times 0,30 \times 0,60 + (0,55 \times 3 + 7,70 \times 2) \times 0,55 \times 0,60 + 6,20 \times 2 \times 0,30 \times 0,60 + (0,55 \times 2 + 7,70) \times 0,55 \times 0,60 = 19,74 \text{ m}^3$					
OS A					
$(0,30 \times 2 + 14,30) \times 0,60 \times 0,60 = 5,36 \text{ m}^3$					
OS 19					
$(1,50 + 7,20) \times 0,55 \times 0,60 = 2,87 \text{ m}^3$					
OS 18					
$(4,70 + 3,60) \times 0,55 \times 0,60 = 2,74 \text{ m}^3$					
				PRIJENOS:	124,25

NAZIV GRAĐEVINE				Strana	
OPĆINA MARTIJANEC Izgradnja i opremanje dječjeg vrtića u Martijancu				2	
OPIS RADOVA: Betoniranje armirano-betonskih trakastih temelja i temeljnih greda.					
Redni broj predračuna	Jed. mjere	Ukup. kol. po predračunu	Jed. cijena	Izvršena količina radova	
1.	m ³	175,00	698,40	Mjesečno	Ukupno
				DONOS:	124,25
<u>OS 17</u> $(3,45 + 3,40 - 0,20) \times 0,55 \times 0,60 = 2,19 \text{ m}^3$				2,19	
<u>OS 16</u> $(4,70 + 3,60) \times 0,55 \times 0,60 + 0,45 \times 0,45 \times 0,60 = 2,86 \text{ m}^3$				2,86	
<u>OS 15</u> $(3,45 + 3,40 + 0,30 + 0,13) \times 0,55 \times 0,60 = 2,40 \text{ m}^3$				2,40	
<u>OS 14</u> $(4,70 + 3,60) \times 0,55 \times 0,60 = 2,74 \text{ m}^3$				2,74	
<u>OS 13</u> $(7,20 - 0,55) \times 0,55 \times 0,60 = 2,19 \text{ m}^3$				2,19	
<u>OSI 12 i 8</u> $3,05 \times 0,55 \times 0,45 + (1,65 + 0,55 \times 4 + 7,20 + 1,50 + 3,60 + 4,70 - 3,05 - 0,55) \times 0,60 \times 0,60 = 7,22 \text{ m}^3 \times 2 = 14,44 \text{ m}^3$				14,44	
<u>OSI 11 i 10</u> $(3,76 + 0,30) \times 0,55 \times 0,60 + 3,05 \times 0,55 \times 0,60 = 2,35 \text{ m}^3 \times 2 = 4,70 \text{ m}^3$				4,70	
<u>OS 9</u> $3,05 \times 0,55 \times 0,60 = 1,01 \text{ m}^3$				1,01	
<u>OSI 7 i 4</u> $(7,20 - 0,55) \times 0,55 \times 0,60 = 2,19 \text{ m}^3 \times 2 = 4,38 \text{ m}^3$				4,38	
<u>OS 6</u> $(3,05 + 5,25) \times 0,55 \times 0,60 = 2,74 \text{ m}^3$				2,74	
<u>OS 5</u> $7,20 \times 0,55 \times 0,60 = 2,38 \text{ m}^3$				2,38	
				42,03	
				PRIJENOS:	166,28

NAZIV GRAĐEVINE				Strana	
OPĆINA MARTIJANEC Izgradnja i opremanje dječjeg vrtića u Martijancu				3	
OPIS RADOVA: Betoniranje armirano-betonskih trakastih temelja i temeljnih greda.					
Redni broj predračuna	Jed. mjere	Ukup. kol. po predračunu	Jed. cijena	Izvršena količina radova	
1.	m ³	175,00	698,40	Mjesečno	Ukupno
				DONOS:	166,28
<u>OS 3</u> $(3,45 + 3,40 + 0,30 + 0,13) \times 0,55 \times 0,60 = 2,40 \text{ m}^3$				2,40	
<u>OS 2</u> $(7,20 - 0,55) \times 0,55 \times 0,60 = 2,19 \text{ m}^3$				2,19	
<u>OS 1</u> $(1,50 + 7,20) \times 0,55 \times 0,60 = 2,87 \text{ m}^3$				2,87	
<u>OS H</u> $3,20 \times 0,30 \times 0,60 = 0,58 \text{ m}^3$				0,58	
				8,04	174,32

NAZIV GRAĐEVINE				Strana	
OPĆINA MARTIJANEC Izgradnja i opremanje dječjeg vrtića u Martijancu				1	
OPIS RADOVA: Betoniranje armirano-betonskih temeljnih serklaža betonom C25/30.					
Redni broj predračuna	Jed. mjere	Ukup. kol. po predračunu	Jed. cijena	Izvršena količina radova	
2.	m ³	63,00	727,50	Mjesečno	Ukupno
OS F				PRILOG BR. 2, PRILOG BR. 4	
(49,25 – 2 x 0,15) x 0,25 x 0,40 = 4,90 m ³				4,90	
OS E					
(14,30 + 2 x 0,15) x 0,30 x 0,40 + (10,30 + 10,15 + 0,15 + 0,25) x 0,25 x 0,40 = 2,84 m ³				2,84	
OS J					
(23,53 + 0,125 – 0,15) x 0,25 x 0,40 = 2,35 m ³				2,35	
OS D					
(30,00 + 2,10 – 0,15 + 0,15 + 45,00) x 0,25 x 0,40 = 7,71 m ³				7,71	
OS C					
30,00 x 0,25 x 0,40 + 45,00 x 0,25 x 0,40 = 7,50 m ³				7,50	
OS G					
(6,20 x 2 + 0,55 + 0,40 x 2 + 6,20 + 0,40 + 0,15 + 6,20 x 2 + 0,55 + 0,40 x 2) x 0,25 x 0,40 = 3,43 m ³				3,43	
OS B					
(7,70 + 0,40 x 2 + 7,70 + 0,40 + 0,15 + 7,70 x 2 + 0,55 + 0,40 x 2 + 7,70 + 0,40 x 2) x 0,25 x 0,40 + 6,20 x 5 x 0,30 x 0,40 = 7,92 m ³				7,92	
OS A					
(14,90 – 0,15 x 2) x 0,30 x 0,40 = 1,75 m ³				1,75	
OS 19					
(1,20 + 0,15 x 2 + 7,20 + 0,15 x 2) x 0,25 x 0,40 = 0,93 m ³				0,93	
OS 18					
(4,70 + 0,15 x 2 + 3,60 + 0,15 x 2) x 0,25 x 0,40 = 0,89 m ³				0,89	
OS 17 i OS 16					
(3,45 + 0,15 x 2 + 3,40 + 0,15 x 2) x 0,25 x 0,40 = 0,75 m ³				0,75	
(4,70 + 0,30 + 3,60 + 0,30) x 0,25 x 0,40 + 0,50 x 0,50 x 0,40 = 0,99				0,99	
				PRIJENOS:	41,96

NAZIV GRAĐEVINE				Strana	
OPĆINA MARTIJANEC Izgradnja i opremanje dječjeg vrtića u Martijancu				2	
OPIS RADOVA: Betoniranje armirano-betonskih temeljnih serklaža betonom C25/30.					
Redni broj predračuna	Jed. mjere	Ukup. kol. po predračunu	Jed. cijena	Izvršena količina radova	
2.	m ³	63,00	727,50	Mjesečno	Ukupno
				DONOS:	41,96
<u>OS 15</u> $(3,45 + 0,15 \times 2 + 3,40 + 0,15 + 0,30) \times 0,25 \times 0,40 = 0,76$				0,76	
<u>OS 14</u> $(4,70 + 0,15 \times 2 + 3,60 + 0,15 \times 2) \times 0,25 \times 0,40 = 0,89$				0,89	
<u>OS 13</u> $(7,20 - 0,25 + 0,15 \times 2) \times 0,25 \times 0,40 = 0,73$				0,73	
<u>OSI 12 i 8</u> $(3,05 + 0,15 \times 2) \times 0,25 \times 0,40 + (17,20 + 0,15 \times 2) \times 0,30 \times 0,40 = 2,44 \text{ m}^3 \times 2 = 4,88$				4,88	
<u>OSI 11 i 10</u> $(1,93 + 0,15 + 3,05 + 0,15 \times 2) \times 0,25 \times 0,40 = 0,54 \text{ m}^3 \times 2 = 1,08$				1,08	
<u>OS 9</u> $(3,05 + 0,15 \times 2) \times 0,25 \times 0,40 = 0,31$				0,31	
<u>OSI 7 i 4</u> $(7,20 - 0,25 + 0,15 \times 2) \times 0,25 \times 0,40 = 0,73 \text{ m}^3 \times 2 = 1,46$				1,46	
<u>OS 6</u> $(3,05 + 0,15 \times 2 + 5,25 + 0,15 \times 2) \times 0,25 \times 0,40 = 0,89$				0,89	
<u>OS 5</u> $(7,20 + 0,15 \times 2) \times 0,25 \times 0,40 = 0,75$				0,75	
<u>OS 3</u> $(3,45 + 0,15 \times 2 + 3,40 + 0,15 + 0,30) \times 0,25 \times 0,40 = 0,76$				0,76	
<u>OS 2</u> $(7,20 - 0,25 + 0,15 \times 2) \times 0,25 \times 0,40 = 0,73$				0,73	
<u>OS 1</u> $(1,50 + 0,15 \times 2 + 7,20 + 0,15 \times 2) \times 0,25 \times 0,40 = 0,93$				0,93	
					56,13

NAZIV GRAĐEVINE				Strana	
OPĆINA MARTIJANEC Izgradnja i opremanje dječjeg vrtića u Martijancu				1	
OPIS RADOVA: Betoniranje armirano-betonskih temelja stupova betonom C25/30.					
Redni broj predračuna	Jed. mjere	Ukup. kol. po predračunu	Jed. cijena	Izvršena količina radova	
3.	m ³	3,60	727,50	Mjesečno	Ukupno
PRILOG BR. 3					
<u>T₁ i T₂</u> 2,00 x 2,00 x 0,60 = 2,40 m ³ x 2 kom = 4,80 m ³				4,80	
<u>T₃ i T₄</u> 1,50 x 1,50 x 0,60 = 1,35 m ³ x 2 kom = 2,70 m ³				2,70	
					7,50

NAZIV GRAĐEVINE				Strana	
OPĆINA MARTIJANEC Izgradnja i opremanje dječjeg vrtića u Martijancu				1	
OPIS RADOVA: Betoniranje armirano-betonske podloge na tlu debljine 15,0 cm betonom C25/30.					
Redni broj predračuna	Jed. mjere	Ukup. kol. po predračunu	Jed. cijena	Izvršena količina radova	
4.	m ²	1.136,40	140,65	Mjesečno	Ukupno
PRILOG BR. 2					
$(3,70 + 0,15 \times 2) \times (4,70 + 0,15 \times 2) - 0,50 \times 0,50 = 19,75 \text{ m}^2$				19,75	
$(4,70 + 0,15 \times 2) \times ((8,45 + 0,15 \times 2) + (9,70 + 0,15 \times 2)) = 93,75 \text{ m}^2$				93,75	
$(3,05 + 0,15 \times 2) \times ((4,55 + 0,15 \times 2) + (3,20 + 0,15 \times 2) + (2,20 + 0,15 \times 2) \times 2 + (10,30 + 0,15 \times 2)) = 80,23 \text{ m}^2$				80,23	
$(3,60 + 0,15 \times 2) \times ((3,70 + 0,15 \times 2) + (8,45 + 0,15 \times 2) + (9,70 + 0,15 \times 2)) = 88,73 \text{ m}^2$				88,73	
$(5,25 + 0,15 \times 2) \times (10,30 + 0,15 \times 2) = 58,83 \text{ m}^2$				58,83	
$(1,5 + 0,15 \times 2) \times ((29,45 + 0,15 \times 2) + (44,45 + 0,15 \times 2)) = 134,10$				134,10	
$(7,20 + 0,15 \times 2) \times (6,20 + 0,15 \times 2) = 60,00 \text{ m}^2 \times 5 = 300,00 \text{ m}^2$				300,00	
$(3,45 + 0,15 \times 2) \times (6,20 + 0,15 \times 2) = 24,38 \text{ m}^2 \times 5 = 121,88 \text{ m}^2$				121,88	
$(14,30 - 0,15 \times 2) \times (17,20 + 0,15 \times 2) - 0,30 \times 0,30 \times 4 = 244,64 \text{ m}^2$				244,64	
					1.141,91

NAZIV GRAĐEVINE				Strana	
OPĆINA MARTIJANEC Izgradnja i opremanje dječjeg vrtića u Martijancu				1	
OPIS RADOVA: Betoniranje arm.-betonske podne ploče natkrivene terase i ulaznog podesta debljine 15,0 cm.					
Redni broj predračuna	Jed. mjere	Ukup. kol. po predračunu	Jed. cijena	Izvršena količina radova	
5.	m ²	136,65	140,65	Mjesečno	Ukupno
PRILOG BR. 2					
<u>NATKRIVENE TERASE</u> $((6,20 + 0,15 \times 2) \times (3,40 + 0,15)) \times 5 = 115,38 \text{ m}^2$				115,38	
<u>ULAZNI PODEST</u> $4,30 \times (3,78 + 0,15) = 16,90 \text{ m}^2$				16,90	
					132,28

NAZIV GRAĐEVINE				Strana	
OPĆINA MARTIJANEC Izgradnja i opremanje dječjeg vrtića u Martijancu				1	
OPIS RADOVA: Betoniranje armirano-betonskih vertikalnih serklaža betonom C25/30.					
Redni broj predračuna	Jed. mjere	Ukup. kol. po predračunu	Jed. cijena	Izvršena količina radova	
6.	m ³	32,40	727,50	Mjesečno	Ukupno
PRILOG BR. 5, PRILOG BR. 7					
<u>VS0</u> 0,25 x 0,25 x (2,30 + 0,20) = 0,16 m ³ x 4 kom = 0,64 m ³				0,64	
<u>VS1</u> 0,25 x 0,25 x (0,20 + 2,50) = 0,17 m ³ x 14 kom = 2,38 m ³				2,38	
<u>VS2</u> 0,25 x 0,25 x (0,20 + 2,84) = 0,19 m ³ x 2 kom = 0,38 m ³				0,38	
<u>VS3</u> 0,30 x 0,30 x (0,20 + 2,50) = 0,24 m ³ x 2 kom = 0,48 m ³				0,48	
<u>VS4</u> 0,25 x 0,30 x (0,20 + 2,50) = 0,20 m ³ x 3 kom = 0,60 m ³				0,60	
<u>VS5</u> 0,25 x 0,30 x (0,20 + 3,00) = 0,24 m ³				0,24	
<u>VS6</u> 0,25 x 0,25 x (0,20 + 3,00) = 0,20 m ³ x 6 kom = 1,20 m ³				1,20	
<u>VS7 = VS11</u> 0,25 x 0,25 x (0,20 + 2,60) = 0,18 m ³ x 16 kom = 2,88 m ³				2,88	
<u>VS8</u> 0,30 x 0,40 x (0,20 + 3,00) = 0,38 m ³				0,38	
<u>VS9</u> 0,25 x 0,30 x (0,20 + 2,50 + 0,615) = 0,25 m ³ x 2 kom = 0,50 m ³				0,50	
<u>VS10</u> 0,25 x 0,25 x (0,20 + 2,50 + 0,615) = 0,21 m ³ x 8 kom = 1,68 m ³				1,68	
<u>VS12 = VS14</u> 0,25 x 0,25 x (0,20 + 2,50 + 1,05) = 0,23 m ³ x 25 kom = 5,75 m ³				5,75	
<u>VS13</u> 0,30 x 0,40 x (0,20 + 3,22) = 0,41 m ³ x 2 kom = 0,82 m ³				0,82	
				PRIJENOS:	17,93

NAZIV GRAĐEVINE				Strana	
OPĆINA MARTIJANEC Izgradnja i opremanje dječjeg vrtića u Martijancu				2	
OPIS RADOVA: Betoniranje armirano-betonskih vertikalnih serklaža betonom C25/30.					
Redni broj predračuna	Jed. mjere	Ukup. kol. po predračunu	Jed. cijena	Izvršena količina radova	
6.	m ³	32,40	727,50	Mjesečno	Ukupno
				DONOS:	17,93
<u>VS15</u> $0,25 \times 0,25 \times (0,20 + 2,50 + 0,775) = 0,22 \text{ m}^3 \times 17 \text{ kom} = 3,74 \text{ m}^3$				3,74	
<u>VS16</u> $0,25 \times 0,30 \times (0,20 + 2,50 + 0,775) = 0,26 \text{ m}^3 \times 2 \text{ kom} = 0,52 \text{ m}^3$				0,52	
<u>VS17</u> $0,25 \times 0,25 \times (0,20 + 3,58) = 0,24 \text{ m}^3 \times 5 \text{ kom} = 1,20 \text{ m}^3$				1,20	
<u>VS18</u> $0,25 \times 0,25 \times (0,20 + 2,50) = 0,17 \text{ m}^3 \times 18 \text{ kom} = 3,06 \text{ m}^3$				3,06	
<u>VS19</u> $0,25 \times 0,33 \times (0,20 + 3,28) = 0,29 \text{ m}^3 \times 2 \text{ kom} = 0,58 \text{ m}^3$				0,58	
<u>VS20</u> $0,30 \times 0,40 \times (0,20 + 3,82) = 0,48 \text{ m}^3 \times 2 \text{ kom} = 0,96 \text{ m}^3$				0,96	
<u>VS21</u> $0,25 \times 0,30 \times (0,20 + 2,50 + 0,40) = 0,23 \text{ m}^3 \times 2 \text{ kom} = 0,46 \text{ m}^3$				0,46	
<u>VS22</u> $0,30 \times 0,30 \times (0,20 + 3,50 \times 0,52) = 0,38 \text{ m}^3 \times 2 \text{ kom} = 0,76 \text{ m}^3$				0,76	
<u>POGLED A-A</u> PRILOG BR. 15					
$0,30 \times 0,59 \times (2,66 + 0,20 + 1,815) \times 2 \text{ kom} + 0,30 \times 0,78 \times (2,66 + 0,20 + 1,815) = 2,75 \text{ m}^3$				2,75	
				14,03	
					31,96

NAZIV GRAĐEVINE				Strana	
OPĆINA MARTIJANEC Izgradnja i opremanje dječjeg vrtića u Martijancu				1	
OPIS RADOVA: Betoniranje arm.-betonskih horizontalnih serklaža betonom C25/30.					
Redni broj predračuna	Jed. mjere	Ukup. kol. po predračunu	Jed. cijena	Izvršena količina radova	
7.	m ³	9,50	727,50	Mjesečno	Ukupno
<u>POZ HS20</u> PRILOG BR. 5, PRILOG BR. 7					
45,00 x 0,20 x 0,25 = 2,25 m ³				2,25	
<u>POZ HS30</u>					
(45,00 + 30,00 + 32,10) x 0,25 x 0,30 = 8,03 m ³				8,03	
<u>POZ HZ1 – POGLED C-C</u>					
0,25 x 0,30 x 7,50 = 0,56 m ³ x 10 kom = 5,60 m ³				5,60	
<u>POZ HZ – POGLED B-B</u>					
0,30 x 0,30 x 18,10 = 1,63 m ³ x 2 kom = 3,26 m ³				3,26	
					19,14

NAZIV GRAĐEVINE				Strana	
OPĆINA MARTIJANEC Izgradnja i opremanje dječjeg vrtića u Martijancu				1	
OPIS RADOVA: Betoniranje arm.-betonskih greda i nadvoja betonom C25/30.					
Redni broj predračuna	Jed. mjere	Ukup. kol. po predračunu	Jed. cijena	Izvršena količina radova	
8.	m ³	32,50	795,40	Mjesečno	Ukupno
<u>POZ N25</u> PRILOG BR. 5, PRILOG BR. 7					
0,25 x 0,25 x (1,00 + 2 x 0,25) x 2 kom + 0,25 x 0,25 x (1,00 + 0,25) x 5 kom + 0,25 x 0,25 x (1,20 + 0,25) x 3 kom + 0,25 x 0,25 x (1,22 + 0,25 x 2) + 0,25 x 0,25 x (1,52 + 0,25 x 2) x 3 kom + 0,25 x 0,25 x (1,20 + 0,25 x 2) = 1,44 m ³				1,44	
<u>POZ G1</u>					
$0,40 \times 0,50 \times 14,00 + \frac{0,40 \times 0,04}{2} \times 14,00 = 2,91 \text{ m}^3$				2,91	
<u>POZ G2</u>					
$0,40 \times 0,40 \times 14,00 + \frac{0,40 \times 0,04}{2} \times 14,00 = 2,35 \text{ m}^3$				2,35	
<u>POZ G3</u>					
$0,30 \times 0,44 \times 14,60 + \frac{0,30 \times 0,03}{2} \times 14,60 = 1,99 \text{ m}^3$				1,99	
<u>POZ G4</u>					
$0,25 \times (0,95 - 0,20) \times 8,50 \times 5 \text{ kom} - (0,25 \times 0,25 \times (0,95 - 0,20)) + (0,25 \times 0,05 \times (0,95 - 0,20)) = 7,93 \text{ m}^3$				7,93	
<u>POZ G5</u>					
- izračunato u proračunu za ploču					
<u>POZ G6</u>					
$0,25 \times 0,10 \times 3 \times 50 = 0,1 \text{ m}^3$				0,1	
<u>POZ KS1</u> PRILOG BR. 6					
$0,25 \times 0,10 \times 16,60 + 0,25 \times 0,10 \times 28,85 = 1,14 \text{ m}^3$				1,14	
<u>POZ KS2</u>					
$(0,25 \times 0,10 \times 10,60 + \frac{0,25 \times 0,025}{2} \times 10,60) + (0,25 \times 0,10 \times 23,25 + \frac{0,25 \times 0,025}{2} \times 23,25) = 0,95 \text{ m}^3$				0,95	
				PRIJENOS:	18,81

NAZIV GRAĐEVINE				Strana	
OPĆINA MARTIJANEC Izgradnja i opremanje dječjeg vrtića u Martijancu				2	
OPIS RADOVA: Betoniranje arm.-betonskih greda i nadvoja betonom C25/30.					
Redni broj predračuna	Jed. mjere	Ukup. kol. po predračunu	Jed. cijena	Izvršena količina radova	
8.	m ³	32,50	795,40	Mjesečno	Ukupno
				DONOS:	18,81
<u>POZ KS3</u> $0,25 \times 0,10 \times 10,60 + 0,25 \times 0,10 \times 23,25 = 0,85 \text{ m}^3$				0,85	
<u>POZ KS4</u> $0,25 \times 0,20 \times 45,00 + \frac{0,25 \times 0,03}{2} \times 45,00 + 0,25 \times 0,20 \times 30,00 +$ $\frac{0,25 \times 0,03}{2} \times 30,00 = 4,03 \text{ m}^3$				4,03	
<u>POZ KS5</u> $0,25 \times 0,10 \times (9,4 \times 2 + 7,50 \times 2) = 0,85 \text{ m}^3$				0,85	
<u>POZ KS6</u> $0,25 \times 0,10 \times 9,15 \times 2 \text{ kom} - 0,25 \times 0,25 \times 0,10 \times 2 \text{ kom} + 0,25 \times$ $0,10 \times 7,50 \times 8 \text{ kom} = 1,95 \text{ m}^3$				1,95	
<u>POZ KS7</u> $0,30 \times 0,10 \times 17,80 \times 2 \text{ kom} + 0,30 \times 0,20 \times 14,60 + \frac{0,30 \times 0,03}{2} \times$ $14,60 = 2,01 \text{ m}^3$				2,01	
<u>POGLED A-A</u> PRILOG BR. 15 $0,30 \times 0,20 \times 1,80 \times 2 \text{ kom} + 0,30 \times 0,50 \times 4,22 \times 2 \text{ kom} + 0,30 \times$ $0,25 \times 4,22 \times 2 \text{ kom} = 2,12 \text{ m}^3$				2,12	
				11,81	30,62

NAZIV GRAĐEVINE					Strana	
OPĆINA MARTIJANEC Izgradnja i opremanje dječjeg vrtića u Martijancu					1	
OPIS RADOVA: Betoniranje arm.-betonskih kosih stropnih ploča debljine 20,0 cm betonom C25/30.						
Redni broj predračuna	Jed. mjere	Ukup. kol. po predračunu	Jed. cijena	Izvršena količina radova		
9.	m ³	271,00	795,40	Mjesečno	Ukupno	
PRILOG BR. 2, PRILOG BR. 10, PRILOG BR. 11, PRILOG BR.12						
23,50 x 9,70 x 0,20 – 0,50 x 0,50 x 0,20 = 45,54 m ³				45,54		
29,90 x 8,05 x 0,20 + 29,90 x 1,30 x 0,15 = 53,97 m ³				53,97		
14,73 x 21,81 x 0,20 = 64,25 m ³				64,25		
10,85 x 9,70 x 0,20 = 21,05 m ³				21,05		
44,90 x 8,05 x 0,20 + 44,90 x 1,30 x 0,15 = 81,04 m ³				81,04		
						265,85

NAZIV GRAĐEVINE					Strana	
OPĆINA MARTIJANEC Izgradnja i opremanje dječjeg vrtića u Martijancu					1	
OPIS RADOVA: Betoniranje arm.-betonske stropne ploče ulaza debljine 10,0 cm betonom C25/30.						
Redni broj predračuna	Jed. mjere	Ukup. kol. po predračunu	Jed. cijena	Izvršena količina radova		
10.	m ³	1,80	921,50	Mjesečno	Ukupno	
PRILOG BR. 2, PRILOG BR. 11						
3,85 x 4,30 x 0,10 = 1,66 m ³				1,66		
						1,66

NAZIV GRAĐEVINE				Strana	
OPĆINA MARTIJANEC Izgradnja i opremanje dječjeg vrtića u Martijancu				1	
OPIS RADOVA: Betoniranje arm.-betonskih četvrtastih stupova vel. 30/30, betonom C 25/30.					
Redni broj predračuna	Jed. mjere	Ukup. kol. po predračunu	Jed. cijena	Izvršena količina radova	
11.	m ³	1,40	795,40	Mjesečno	Ukupno
PRILOG BR. 11					
0,30 x 0,30 x (3,22 + 0,40 + 0,20) = 0,34 m ³ x 2 kom = 0,68 m ³				0,68	
0,30 x 0,30 x (3,815 + 0,40 + 0,20) = 0,40 m ³ x 2 kom = 0,80 m ³				0,80	
					1,48

NAZIV GRAĐEVINE				Strana	
OPĆINA MARTIJANEC Izgradnja i opremanje dječjeg vrtića u Martijancu				1	
OPIS RADOVA: Betoniranje arm.-betonskih okruglih stupova promjera 25,0 cm betonom C25/30.					
Redni broj predračuna	Jed. mjere	Ukup. kol. po predračunu	Jed. cijena	Izvršena količina radova	
12.	m ³	0,50	1.746,00	Mjesečno	Ukupno
PROLOG BR. 11					
$\frac{0,25^2 \pi}{4} \times (2,65 + 0,40) = 0,15 \text{ m}^3 \times 2 \text{ kom} = 0,30 \text{ m}^3$				0,30	
					0,30

NAZIV GRAĐEVINE				Strana	
OPĆINA MARTIJANEC Izgradnja i opremanje dječjeg vrtića u Martijancu				1	
OPIS RADOVA: Izvedba fert stropa s gredicama.					
Redni broj predračuna	Jed. mjere	Ukup. kol. po predračunu	Jed. cijena	Izvršena količina radova	
13.	m ²	135,00	258,02	Mjesečno	Ukupno
PRILOG BR. 13					
1,80 x (30,00 + 45,00) = 135,00 m ²				135,00	
					135,00

NAZIV GRAĐEVINE				Strana	
OPĆINA MARTIJANEC Izgradnja i opremanje dječjeg vrtića u Martijancu				1	
OPIS RADOVA: Betoniranje arm.-betonskih stjenki cvjetnjaka.					
Redni broj predračuna	Jed. mjere	Ukup. kol. po predračunu	Jed. cijena	Izvršena količina radova	
14.	m ³	6,30	824,50	Mjesečno	Ukupno
PRILOG BR. 14					
<u>ZAPADNI</u> 9,49 x 0,10 x 1,00 + 4,60 x 0,10 x 1,00 + 4,64 x 0,10 x 1,00 + 0,30 x 0,10 x 1,00 x 4 + 4,40 x 0,30 x 0,1 + 4,44 x 0,30 x 0,10 = 2,26 m ³				2,26	
<u>SREDNJI</u> 4,50 x 0,10 x 1,00 x 2 + 0,30 x 0,10 x 1,00 x 2 + 4,30 x 0,30 x 0,10 = 1,09 m ³				1,09	
<u>ISTOČNI</u> 9,45 x 1,00 x 0,1 + 4,60 x 1,00 x 0,10 x 2 + 0,30 x 1,00 x 0,1 x 4 + 0,30 x 4,40 x 0,10 x 2 = 2,25 m ³				2,25	
					5,60

NAZIV GRAĐEVINE				Strana	
OPĆINA MARTIJANEC Izgradnja i opremanje dječjeg vrtića u Martijancu				1	
OPIS RADOVA: Izrada, postava i vezivanje srednje složene armature.					
Redni broj predračuna	Jed. mjere	Ukup. kol. po predračunu	Jed. cijena	Izvršena količina radova	
15.	kg	82.652,00	7,18	Mjesečno	Ukupno
AB TEMELJI I NADTEMELJNI SERKLAŽI					
<u>POZ TT1</u> (lgn [m] x [kg/m] = [kg]) 734,50 x 0,405 + 799,50 x 0,405 + 312,00 x 1,242 + 312,00 x 0,911 + 463,32 x 0,911 = 1.715,09 kg				1.715,09	
<u>POZ TT2</u> 513,00 x 0,405 + 5605,00 x 0,405 + 2280,00 x 0,911 x 2 + 3420,00 x 0,911 = 11.617,46 kg				11.617,46	
<u>TS1 I TS2</u> (B [m] x L [m] x n [kom] x jed. težina [kn/m ²] = uk. težina [kg]) I – 1: 1,90 x 1,90 x 10,08 x 2 = 72,78 kg I – 2: 1,40 x 1,40 x 10,08 x 2 = <u>39,51 kg</u> 112,29 kg				112,29	
AB PODNA (NADTEMELJNA) PLOČA					
<u>DONJA ZONA</u> 10.544,71 kg				10.544,71	
<u>GORNJA ZONA</u> 1022,97 + 724,60 + 49,41 + 35,00 + 404,35 + 6,08 + 1337,73 + 579,68 + 31,11 + 13,48 + 88,94 + 17,17 + 347,47 + 12,12 + 2108,38 + 152,27 + 73,55 + 5,31 + 594,64 + 20,47 + 1967,25 + 67,71 + 29,34 + 852,47 + 472,14 + 34,77 + 24,63 + 334,43 = 11.407,47 kg				11.407,47	
KROVNE PLOČE					
<u>DONJA ZONA</u> 12.593,60 kg				12.593,60	
				PRIJENOS:	47.990,62

NAZIV GRAĐEVINE				Strana	
OPĆINA MARTIJANEC Izgradnja i opremanje dječjeg vrtića u Martijancu				2	
OPIS RADOVA: Izrada, postava i vezivanje srednje složene armature.					
Redni broj predračuna	Jed. mjere	Ukup. kol. po predračunu	Jed. cijena	Izvršena količina radova	
15.	kg	82.652,00	7,18	Mjesečno	Ukupno
				DONOS:	47.990,62
<u>GORNJA ZONA</u>					
9.478,06 kg				9.478,06	
VERTIKALNI SERKLAŽI					
<u>POZ VSO</u>					
66,56 x 1,242 + 73,44 x 0,405 = 112,41 kg				112,41	
<u>POZ VS1</u>					
226,24 x 1,242 + 242,76 x 0,405 = 379,31				379,31	
<u>POZ VS2</u>					
35,12 x 1,242 + 38,76 x 0,405 = 59,32 kg				59,32	
<u>POZ VS3</u>					
35,44 x 1,621 + 41,48 x 0,405 = 74,25 kg				74,25	
<u>POZ VS4</u>					
79,02 x 1,242 + 57,12 x 0,405 = 121,28 kg				121,28	
<u>POZ VS5</u>					
18,20 x 1,242 + 22,40 x 0,405 = 31,68 kg				31,68	
<u>POZ VS6</u>					
109,20 x 1,242 + 122,40 x 0,405 = 258,43 kg				258,43	
<u>POZ VS7 = VS11</u>					
252,80 x 1,242 + 277,44 x 0,405 = 426,34 kg				426,34	
<u>POZ VS8</u>					
4,89 x 1,242 x 6 + 31,24 x 0,405 = 49,09 kg				49,09	
<u>POZ VS9</u>					
39,76 x 1,242 + 49,28 x 0,405 = 69,34 kg				69,34	
				11.059,51	
				PRIJENOS:	59.050,13

NAZIV GRAĐEVINE				Strana	
OPĆINA MARTIJANEC Izgradnja i opremanje dječjeg vrtića u Martijancu				3	
OPIS RADOVA: Izrada, postava i vezivanje srednje složene armature.					
Redni broj predračuna	Jed. mjere	Ukup. kol. po predračunu	Jed. cijena	Izvršena količina radova	
15.	kg	82.652,00	7,18	Mjesečno	Ukupno
				DONOS:	59.050,13
<u>POZ VS10</u>					
159,04 x 1,242 + 179,52 x 0,405 = 270,23 kg				270,23	
<u>POZ VS12 = VS14</u>					
550,00 x 1,242 + 612,00 x 0,405 = 930,96 kg				930,96	
<u>POZ VS13</u>					
62,04 x 1,621 + 59,64 x 0,405 = 124,72 kg				124,72	
<u>POZ VS15</u>					
348,84 x 1,242 + 381,48 x 0,405 = 587,76 kg				587,76	
<u>POZ VS16</u>					
41,04 x 1,242 + 51,52 x 0,405 = 71,84 kg				71,84	
<u>POZ VS17</u>					
97,60 x 1,242 + 107,10 x 0,405 = 164,59 kg				164,59	
<u>POZ VS18</u>					
340,56 x 1,242 + 367,20 x 0,405 = 571,69 kg				571,69	
<u>POZ VS19</u>					
56,76 x 1,242 + 49,56 x 0,405 = 90,57 kg				90,57	
<u>POZ VS20</u>					
68,40 x 1,621 + 68,16 x 0,405 = 138,48 kg				138,48	
<u>POZ VS21</u>					
71,40 x 1,242 + 60,48 x 0,405 = 113,17 kg				113,17	
<u>POZ VS22</u>					
49,60 x 1,621 + 65,88 x 0,405 = 107,08 kg				107,08	
				3.171,09	
				PRIJENOS:	62.221,22

NAZIV GRAĐEVINE				Strana	
OPĆINA MARTIJANEC Izgradnja i opremanje dječjeg vrtića u Martijancu				4	
OPIS RADOVA: Izrada, postava i vezivanje srednje složene armature.					
Redni broj predračuna	Jed. mjere	Ukup. kol. po predračunu	Jed. cijena	Izvršena količina radova	
15.	kg	82.652,00	7,18	Mjesečno	Ukupno
POGLED A-A				DONOS:	62.221,22
PRILOG BR. 15					
57,10 x 1,621 + 113,00 x 0,911 + 77,76 x 0,405 + 40,32 x 0,405 + 22,00 x 0,911 + 20,40 x 0,405 + 224,28 x 1,621 + 115,20 x 0,405 + 69,76 x 0,405 = 708,27 kg				708,27	
STUPOVI					
<u>POZ S0</u>					
62,88 x 0,911 + 38,88 x 0,405 = 73,03 kg				73,03	
<u>POZ S1</u>					
32,64 x 1,621 + 42,92 x 0,405 + 54,00 x 1,621 = 157,83 kg				157,83	
<u>POZ S2</u>					
43,52 x 1,621 + 97,68 x 0,405 + 120,00 x 1,621 = 304,63 kg				304,63	
GREDE					
<u>POZ G1</u>					
46,08 x 3,951 + 29,50 x 3,951 + 32,58 x 3,951 + 17,70 x 1,621 + 65,16 x 0,911 + 35,40 x 0,911 + 196,00 x 0,405 + 133,00 x 0,405 = 680,89 kg				680,89	
<u>POZ G2</u>					
46,08 x 2,536 + 32,60 x 3,951 + 32,46 x 2,536 + 17,70 x 1,621 + 43,28 x 0,911 + 23,60 x 0,911 + 141,90 x 0,405 + 99,00 x 0,634 = 502,28 kg				502,28	
<u>POZ G3</u>					
17,94 x 1,621 + 18,00 x 0,911 + 13,53 x 1,621 + 24,00 x 1,621 + 5,98 x 1,621 + 14,26 x 1,621 + 46,28 x 0,911 + 23,60 x 0,911 + 148,00 x 0,405 + 99,20 x 0,634 = 324,50 kg				324,50	
				PRIJENOS:	64.972,65

NAZIV GRAĐEVINE				Strana	
OPĆINA MARTIJANEC Izgradnja i opremanje dječjeg vrtića u Martijancu				5	
OPIS RADOVA: Izrada, postava i vezivanje srednje složene armature.					
Redni broj predračuna	Jed. mjere	Ukup. kol. po predračunu	Jed. cijena	Izvršena količina radova	
15.	kg	82.652,00	7,18	Mjesečno	Ukupno
				DONOS:	64.972,65
<u>POZ G4</u> 171,00 x 1,621 + 106,40 x 1,621 + 169,20 x 0,911 + 156,00 x 0,911 + 532,40 x 0,405 = 961,54 kg				961,54	
<u>POZ G5</u> 190,00 x 1,242 + 168,30 x 0,405 = 304,14 kg				304,14	
<u>POZ G6</u> 34,80 x 1,242 + 29,70 x 0,405 = 55,25 kg				55,25	
HORIZONTALNI SERKLAŽI					
<u>POZ HS20</u> 270,00 x 1,242 + (256,68 + 360,36) x 0,405 + 54,00 x 0,911 = 634,44 kg				634,44	
<u>POZ HS30</u> 720,00 x 1,242 + 120,00 x 0,911 + (694,40 + 800,80) x 0,405 = 1.609,12 kg				1.609,12	
<u>POZ HZ1 – POGLED C-C</u>				PRILOG BR. 8	
238,40 x 1,242 + 110,40 x 1,242 + 463,60 x 0,405 = 620,97 kg				620,97	
<u>POZ HZ – POGLED B-B</u>				PRILOG BR. 9	
(6,00 x 3 + 60∅ x 3 x 10 ⁻³) x 4 kom = 82,08 m (∅14)					
1750 : 20 = 87,5 – 87 kom vilica, lg = 1,22 m, lgn = 106,14 m, ∅8					
82,08 x 1,242 + 106,4 x 0,405 = 145,04 kg				145,04	
POZ N25 – AB NADVOJ 123,60 x 0,911 + 122,40 x 0,405 = 162,17 kg				162,17	
				4.492,67	
				PRIJENOS:	69.465,32

NAZIV GRAĐEVINE				Strana	
OPĆINA MARTIJANEC Izgradnja i opremanje dječjeg vrtića u Martijancu				6	
OPIS RADOVA: Izrada, postava i vezivanje srednje složene armature.					
Redni broj predračuna	Jed. mjere	Ukup. kol. po predračunu	Jed. cijena	Izvršena količina radova	
15.	kg	82.652,00	7,18	Mjesečno	Ukupno
				DONOS:	69.465,32
POZ SRP – SLOBODNI RUB PLOČE					
168,00 x 0,911 + 129,50 x 0,405 = 205,50 kg				205,50	
SERKLAŽI U RAVNINI KROVOVA					
<u>POZ KS1</u>					
216,00 x 1,242 + 457,56 x 0,405 = 453,58 kg				453,58	
<u>POZ KS2</u>					
456,00 x 1,242 + 965,96 x 0,405 + 228,00 x 0,911 = 1.165,27 kg				1.165,27	
<u>POZ KS3</u>					
96,00 x 1,242 + 48,00 x 0,911 + 229,40 x 0,405 = 255,87 kg				255,87	
<u>POZ KS4</u>					
408,00 x 1,242 + 204,00 x 0,911 + 969,68 x 0,405 = 1.085,30 kg				1.085,30	
<u>POZ KS5</u>					
168,00 x 1,242 + 84,00 x 0,911 + 351,54 x 0,405 = 427,55 kg				427,55	
<u>POZ KS6</u>					
360,00 x 1,242 + 180,00 x 0,911 + 888,15 x 0,405 = 970,80 kg				970,80	
<u>POZ KS7</u>					
240,00 x 1,242 + 120,00 x 0,911 + 533,20 x 0,405 = 623,45 kg				623,45	
					74.652,64

3. TESARSKI RADOVI

NAZIV GRAĐEVINE					Strana	
OPĆINA MARTIJANEC Izgradnja i opremanje dječjeg vrtića u Martijancu					1	
OPIS RADOVA: Izrada i montaža drvenog krovišta.						
Redni broj predračuna	Jed. mjere	Ukup. kol. po predračunu	Jed. cijena	Izvršena količina radova		
1.	m ²	1.402,00	127,07	Mjesečno	Ukupno	
PRILOG BR. 10, PRILOG BR. 11, PRILOG BR. 12, PRILOG BR. 16				1.395,89		
10,06 x 23,50 – 0,50 x 0,50 + 22,17 x 14,96 + 10,06 x 10,85 + 9,56 x 30,10 + 9,56 x 45,10 = 1.395,89 m ²						
					1.395,89	

NAZIV GRAĐEVINE					Strana	
OPĆINA MARTIJANEC Izgradnja i opremanje dječjeg vrtića u Martijancu					1	
OPIS RADOVA: Izrada i montaža drvenog jednostrešnog krovišta nagiba 10%.						
Redni broj predračuna	Jed. mjere	Ukup. kol. po predračunu	Jed. cijena	Izvršena količina radova		
2.	m ²	141,00	122,22	Mjesečno	Ukupno	
PRILOG BR. 10, PRILOG BR. 11, PRILOG BR. 16				138,65		
6,60 x 2,20 + 23,50 x 1,42 + 10,85 x 1,42 + 34,25 x 2,20 = 138,65 m ²						
					138,65	

NAZIV GRAĐEVINE					Strana	
OPĆINA MARTIJANEC Izgradnja i opremanje dječjeg vrtića u Martijancu					1	
OPIS RADOVA: Izrada i montaža drvene podkonstrukcije za horizontalne uvalne žlijebove.						
Redni broj predračuna	Jed. mjere	Ukup. kol. po predračunu	Jed. cijena	Izvršena količina radova		
3.	m ²	16,20	122,22	Mjesečno	Ukupno	
(23,50 + 10,85) x 0,38 = 13,05 m ²				PRILOG BR. 10	13,05	
					13,05	

NAZIV GRAĐEVINE					Strana	
OPĆINA MARTIJANEC Izgradnja i opremanje dječjeg vrtića u Martijancu					1	
OPIS RADOVA: Dobava i ugradba termoizolacije oko horizontalnih uvalnih žlijebova.						
Redni broj predračuna	Jed. mjere	Ukup. kol. po predračunu	Jed. cijena	Izvršena količina radova		
4.	m ²	16,20	77,60	Mjesečno	Ukupno	
a) d = 20 cm PRILOG BR. 10, PRILOG BR. 16				8,59		
(23,50 + 10,85) x 0,25 = 8,59 m ²						
					8,59	

NAZIV GRAĐEVINE					Strana	
OPĆINA MARTIJANEC Izgradnja i opremanje dječjeg vrtića u Martijancu					1	
OPIS RADOVA: Dobava i ugradba termoizolacije oko horizontalnih uvalnih žlijebova.						
Redni broj predračuna	Jed. mjere	Ukup. kol. po predračunu	Jed. cijena	Izvršena količina radova		
4.	m ²	21,60	62,00	Mjesečno	Ukupno	
b) d = 16 cm PRILOG BR. 10, PRILOG BR. 16				24,73		
(23,50 + 10,85) x 0,36 x 2 = 24,73 m ²						
					24,73	

NAZIV GRAĐEVINE					Strana	
OPĆINA MARTIJANEC Izgradnja i opremanje dječjeg vrtića u Martijancu					1	
OPIS RADOVA: Izrada i montaža daščane oplata horizontalnih uvalnih žlijebova.						
Redni broj predračuna	Jed. mjere	Ukup. kol. po predračunu	Jed. cijena	Izvršena količina radova		
5.	m ²	31,00	86,33	Mjesečno	Ukupno	
PRILOG BR. 10, PRILOG BR. 16				30,92		
(0,20 + 0,27 + 0,43) x (23,50 + 10,85) = 30,92 m ²						
					30,92	

NAZIV GRAĐEVINE				Strana	
OPĆINA MARTIJANEC Izgradnja i opremanje dječjeg vrtića u Martijancu				1	
OPIS RADOVA: Dobava i gradnja sloja krovne ljepenke na daščanu oplatu horizontalnih uvalnih žlijebova.					
Redni broj predračuna	Jed. mjere	Ukup. kol. po predračunu	Jed. cijena	Izvršena količina radova	
6.	m ²	29,00	17,46	Mjesečno	Ukupno
PRILOG BR. 10, PRILOG BR. 16				29,88	
(0,20 + 0,24 + 0,43) x (23,50 + 10,85) = 29,88 m ²					29,88

NAZIV GRAĐEVINE				Strana	
OPĆINA MARTIJANEC Izgradnja i opremanje dječjeg vrtića u Martijancu				1	
OPIS RADOVA: Dobava, montaža i demontaža fasadne skele izrađene od čeličnih cijevi.					
Redni broj predračuna	Jed. mjere	Ukup. kol. po predračunu	Jed. cijena	Izvršena količina radova	
7.	m ²	886,00	34,92	Mjesečno	Ukupno
PRILOG BR. 10, PRILOG BR. 11, PRILOG BR. 12, PRILOG BR. 13					
(9,40 + 1,00) x (3,14 + 1,00) + (28,60 + 1,00 + 16,35 + 1,00) x (3,14 + 1,00) + (9,40 + 1,00) x (3,14 + 1,00) + (34,50 + 1,00) x (3,17 + 1,00) + (10,05 + 1,00 x 2) x (3,73 + 1,00) + (45,00 + 1,00) x (3,73 + 1,00) + (2,25 + 1,00) x (5,36 + 1,00) x 2 + (14,60 + 1,00 x 2) x (5,36 + 1,00) + (30,00 + 1,00) x (3,73 + 1,00) + (10,05 + 1,00 x 2) x (3,73 + 1,00) + (6,50 + 1,00) x (3,17 + 1,00) = 1.083,45 m ²				1.083,45	
					1.083,45

NAZIV GRAĐEVINE				Strana	
OPĆINA MARTIJANEC Izgradnja i opremanje dječjeg vrtića u Martijancu				1	
OPIS RADOVA: Kao st. 7. samo dobava i montaža radne skele za radove unutar objekta na visinama većim od 3,0 m.					
Redni broj predračuna	Jed. mjere	Ukup. kol. po predračunu	Jed. cijena	Izvršena količina radova	
8.	m ²	1.560,00	6,79	Mjesečno	Ukupno
PRILOG BR. 10, PRILOG BR. 11, PRILOG BR. 12,					
<u>OS E</u>		PRILOG BR. 13			
$(5,75 + 10,60) \times 3,165 + (2,50 \times 2 + 10,60) \times 3,14 = 100,73 \text{ m}^2$				100,73	
<u>OS J</u>					
$(3,55 + 8,75 + 10,00) \times (3,10 + 0,20 + 3,125 + 0,20) = 147,74 \text{ m}^2$				147,74	
<u>OS D</u>					
$(3,55 + 8,75 + 10,00 + 10,60) \times (3,51 + 0,20) = 82,73 \text{ m}^2$				82,73	
<u>OS C</u>					
$(8,00 \times 5 + 6,50 \times 5) \times (4,05 + 0,20) = 308,13 \text{ m}^2$				308,13	
<u>OS G</u>					
$6,50 \times 5 \times (3,68 + 0,20 + 3,85) = 251,22 \text{ m}^2$				251,22	
<u>OS B</u>					
$8,00 \times 5 \times (3,30 + 0,20) = 140,00 \text{ m}^2$				140,00	
<u>OSI 19 i 1</u>					
$\frac{3,30 + 0,20 + 4,05 + 0,20}{2} \times 7,50 = 29,06 \text{ m}^2 \times 2 = 58,12 \text{ m}^2$				58,12	
<u>OS 18</u>					
$\frac{3,13 + 0,20 + 3,51 + 0,20}{2} \times 3,90 = 13,73 \text{ m}^2$				13,73	
<u>OSI 17, 13, 7, 4 i 2</u>					
$\frac{3,30 + 0,20 + 4,05 + 0,20}{2} \times 7,50 + \frac{4,05 + 0,20 + 3,68 + 0,20}{2} \times$					
$3,75 + \frac{3,65 + 0,20 + 3,28 + 0,20}{2} \times 3,75 = 58,05 \text{ m}^2 \times 5 = 290,25$				290,25	
<u>OSI 16 i 14</u>					
$\frac{3,13 + 0,20 + 3,51 + 0,20}{2} \times 3,90 \times 4 = 54,91 \text{ m}^2$				54,91	
				PRIJENOS:	
				1.447,56	

NAZIV GRAĐEVINE				Strana	
OPĆINA MARTIJANEC Izgradnja i opremanje dječjeg vrtića u Martijancu				2	
OPIS RADOVA: Kao st. 7. samo dobava i montaža radne skele za radove unutar objekta na visinama većim od 3,0 m.					
Redni broj predračuna	Jed. mjere	Ukup. kol. po predračunu	Jed. cijena	Izvršena količina radova	
8.	m ²	1.560,00	6,79	Mjesečno	Ukupno
				DONOS:	1.447,56
<u>OSI 15 i 3</u> $\left(\frac{4,05 + 0,20 + 3,68 + 0,20}{2} + \frac{3,65 + 0,20 + 3,28 + 0,20}{2} \right) \times (3,70 + 3,75) \times 4 = 233,78 \text{ m}^2$				233,78	
<u>OS 12</u> $(3,90 + 7,50) \times \left(\frac{3,13 + 0,20 + 3,51 + 0,20}{2} + \frac{3,30 + 0,20 + 4,05 + 0,20}{2} \right) + 17,50 \times \frac{2,96 + 0,20 + 4,72 + 0,20}{2} = 155,00 \text{ m}^2$				155,00	
<u>OS 8</u> $17,50 \times \frac{2,96 + 0,20 + 4,72 + 0,20}{2} + 5,55 \times \frac{2,96 + 0,20 + 3,51 + 0,20}{2} + (3,70 + 3,75) \times \left(\frac{4,05 + 0,20 + 3,68 + 0,20}{2} + \frac{3,65 + 0,20 + 3,28 + 0,20}{2} \right) = 147,35 \text{ m}^2$				147,35	
<u>OS 6</u> $5,55 \times \frac{2,96 + 0,20 + 3,51 + 0,20}{2} = 19,06 \text{ m}^2$				19,06	
<u>OS 5</u> $7,50 \times \frac{3,30 + 0,20 + 4,05 + 0,20}{2} \times 2 = 58,13 \text{ m}^2$				58,13	
				613,32	
				PRIJENOS:	2.060,88

NAZIV GRAĐEVINE				Strana	
OPĆINA MARTIJANEC Izgradnja i opremanje dječjeg vrtića u Martijancu				3	
OPIS RADOVA: Kao st. 7. samo dobava i montaža radne skele za radove unutar objekta na visinama većim od 3,0 m.					
Redni broj predračuna	Jed. mjere	Ukup. kol. po predračunu	Jed. cijena	Izvršena količina radova	
8.	m ²	1.560,00	6,79	Mjesečno	Ukupno
STUPOVI				DONOS:	2.060,88
<u>S1</u> $0,30 \times (3,67 + 0,20 + 3,71 + 0,20 + \frac{3,71 + 0,20 + 3,67 + 0,20}{2} \times 2)$ x 2 = 9,34 m ²				9,34	
<u>S2</u> $0,30 \times (4,17 + 0,20 + 4,20 + 0,20 + \frac{4,17 + 0,20 + 4,20 + 0,20}{2} \times 2)$ x 2 = 10,52 m ²				10,52	
					2.080,74

NAZIV GRAĐEVINE				Strana	
OPĆINA MARTIJANEC Izgradnja i opremanje dječjeg vrtića u Martijancu				1	
OPIS RADOVA: Dobava, montaža i demontaža zaštite krova na mjestima gdje se izvode radovi na višim objektima.					
Redni broj predračuna	Jed. mjere	Ukup. kol. po predračunu	Jed. cijena	Izvršena količina radova	
9.	m ²	138,00	58,20	Mjesečno	Ukupno
PRILOG BR. 10, PRILOG BR. 12, PRILOG BR. 13 (30,00 + 45,00) x 1,80 = 135,00 m ²				135,00	
					135,00

NAZIV GRAĐEVINE				Strana	
OPĆINA MARTIJANEC Izgradnja i opremanje dječjeg vrtića u Martijancu				1	
OPIS RADOVA: Dobava, montaža i demontaža zaštitnog zastora uz fasadnu skelu.					
Redni broj predračuna	Jed. mjere	Ukup. kol. po predračunu	Jed. cijena	Izvršena količina radova	
10.	m	951,00	11,64	Mjesečno	Ukupno
PRILOG BR. 13					
$(28,60 + 16,35) \times 3,06 + 9,40 \times \frac{3,06+4,01}{2} + 34,15 \times 3,08 + 2,05 \times \frac{3,08+3,29}{2} + 8,00 \times \frac{4,57+3,47}{2} + 45,00 \times 3,47 + 2,25 \times \frac{5,24+5,02}{2}$ $\times 2 + 14,60 \times 5,24 + 30,00 \times 3,47 + 8,00 \times \frac{4,57+3,47}{2} + 2,05 \times \frac{3,08+3,29}{2} + 6,50 \times 3,08 + 9,40 \times \frac{3,06+4,01}{2} = 776,42$				776,42	
					776,42

NAZIV GRAĐEVINE				Strana	
OPĆINA MARTIJANEC Izgradnja i opremanje dječjeg vrtića u Martijancu				1	
OPIS RADOVA: Izrada, montaža i demontaža daščane oplata trakastih temelja i temeljnih greda.					
Redni broj predračuna	Jed. mjere	Ukup. kol. po predračunu	Jed. cijena	Izvršena količina radova	
11.	m ²	224,00	93,12	Mjesečno	Ukupno
OS H				PRILOG BR. 2, PRILOG BR. 4	
(4,30 + 3,20) x 0,15 = 1,13 m ²				1,13	
OS F					
(28,60 + 3,20 + 16,35 + 3,70 + 8,45 + 9,70 + 4,55 + 3,20 + 2,20 x 2 + 10,30) x 0,15 = 13,87 m ²				13,87	
OS E					
(4,55 + 3,20 + 2,20 x 2 + 10,30 x 2 + 13,70) x 0,15 = 6,97 m ²				6,97	
OS J					
3,25 + 3,70 + 8,45 x 2 + 9,70 x 2) x 0,15 = 6,49 m ²				6,49	
OS D					
(0,55 + 8,58 + 3,70 + 8,45 + 9,70 + 10,30 + 34,30 + 2,10 + 29,45 + 44,45) x 0,15 = 22,74 m ²				22,74	
OS C					
(29,45 + 44,45 + 7,70 x 5 + 6,20 x 5) x 0,15 = 21,51 S G				21,51	
(6,20 x 10) x 0,15 = 9,30 m ²					
OS B				9,30	
(7,70 x 5 + 6,20 x 5 + 8,80 + 6,20 x 2 + 0,55 + 8,25 + 6,20 x 3 + 17,05 + 0,55 + 8,80) x 0,15 = 21,68 m ²					
OS A				21,68	
14,90 x 0,15 = 2,24 m ²					
OS 19				2,24	
(9,8 + 1,50 + 7,20) x 0,15 = 2,78 m ²				2,78	
OS 18					
(9,40 + 4,25 + 3,60) x 0,15 = 2,59 m ²				2,59	
				PRIJENOS:	111,30

NAZIV GRAĐEVINE				Strana	
OPĆINA MARTIJANEC Izgradnja i opremanje dječjeg vrtića u Martijancu				2	
OPIS RADOVA: Izrada, montaža i demontaža daščane oplata trakastih temelja i temeljnih greda.					
Redni broj predračuna	Jed. mjere	Ukup. kol. po predračunu	Jed. cijena	Izvršena količina radova	
11.	m ²	224,00	93,12	Mjesečno	Ukupno
				DONOS:	111,30
<u>OS 17</u> (7,20 + 3,45 + 3,40 + 0,05) x 0,15 = 2,11 m ²				2,11	
<u>OS 16</u> (4,25 + 0,45 + 0,45 + 3,60 x 2 + 4,70) x 0,15 = 2,56 m ²				2,56	
<u>OS 15</u> (3,45 x 2 + 3,40 x 2 + 0,05 x 2) x 0,15 = 2,07 m ²				2,07	
<u>OS 14</u> (4,70 x 2 + 3,60 x 2) x 0,15 = 2,49 m ²				2,49	
<u>OS 13</u> (3,45 + 3,40 + 7,20 + 0,05) x 0,15 = 2,11 m ²				2,11	
<u>OS 12</u> (4,70 + 3,60 + 1,50 + 7,20 + 2,25 + 3,05 + 17,20) x 0,15 = 5,93 m ²				5,93	
<u>OSI 11 i 10</u> (3,78 + 3,05 x 2 + 3,48) x 0,15 = 2,00 m ² x 2 = 4,00 m ²				4,00	
<u>OS 9</u> 3,05 x 2 x 0,15 = 0,92 m ²				0,92	
<u>OS 8</u> (3,05 x 2 + 17,20 + 5,25 + 1,50 + 3,45 + 3,40 + 2,25) x 0,15 = 5,87				5,87	
<u>OS 7</u> (3,45 + 3,40 + 0,05 + 7,20) x 0,15 = 2,12 m ²				2,12	
<u>OS 6</u> (3,05 + 5,25 + 9,40) x 0,15 = 2,66 m ²				2,66	
<u>OS 5</u> 7,20 x 2 x 0,15 = 2,16 m ²				2,16	
				35,00	
				PRIJENOS:	146,30

NAZIV GRAĐEVINE				Strana	
OPĆINA MARTIJANEC Izgradnja i opremanje dječjeg vrtića u Martijancu				3	
OPIS RADOVA: Izrada, montaža i demontaža daščane oplata trakastih temelja i temeljnih greda.					
Redni broj predračuna	Jed. mjere	Ukup. kol. po predračunu	Jed. cijena	Izvršena količina radova	
11.	m ²	224,00	93,12	Mjesečno	Ukupno
				DONOS:	146,30
<u>OSI 4 i 2</u> $(7,20 + 3,45 + 3,40 + 0,05) \times 0,15 \times 2 = 4,23 \text{ m}^2$				4,23	
<u>OS 3</u> $(3,45 \times 2 + ,40 \times 2 + 0,05 \times 2) \times 0,15 = 2,07 \text{ m}^2$				2,07	
<u>OS 1</u> $(1,50 + 7,20 + 10,35) \times 0,15 = 2,86 \text{ m}^2$				2,86	
					155,46

NAZIV GRAĐEVINE				Strana	
OPĆINA MARTIJANEC Izgradnja i opremanje dječjeg vrtića u Martijancu				1	
OPIS RADOVA: Izrada, montaža i demontaža oplate arm.-betonskih temeljnih serklaža.					
Redni broj predračuna	Jed. mjere	Ukup. kol. po predračunu	Jed. cijena	Izvršena količina radova	
12.	m ²	416,00	93,12	Mjesečno	Ukupno
OS F				PRILOG BR. 2, PRILOG BR. 4	
(28,60 + 3,50 + 16,35 + 4,00 + 8,75 + 10,00 + 4,85 + 3,50 + 2,50 x 2 + 10,60) x 0,40 = 38,06 m ²				38,06	
OS E					
(4,85 + 3,50 + 2,50 x 2 + 10,60 x 2 + 14,00) x 0,40 = 19,42 m ²				19,42	
OS J					
(3,50 + 4,00 + 8,75 x 2 + 10,00 x 2) x 0,40 = 18,00 m ²				18,00	
OS D					
(0,25 + 8,58 + 4,00 + 8,75 + 10,00 + 10,60 + 29,75 + 44,75) x 0,40 = 46,67 m ²				46,67	
OS C					
(29,75 + 44,75 + 8,00 x 5 + 6,50 x 5) x 0,40 = 58,80 m ²				58,80	
OS G					
6,50 x 10 x 0,40 = 26,00 m ²				26,00	
OS B					
(8,00 x 2 + 0,15 x 4 + 6,20 x 2 + 6,20 + 0,15 x 2 + 8,00 x 2 + 6,20 x 2 + 0,15 x 4 + 8,00 + 8,80 + 13,25 + 8,25 + 45,00) x 0,40 = 59,12				59,12	
OS A					
(14,60 + 14,00) x 0,40 = 11,44 m ²				11,44	
OS 19					
(1,80 + 7,50 + 9,80) x 0,40 = 7,64 m ²				7,64	
OS 18					
(9,40 + 5,00 + 3,90) x 0,40 = 7,32 m ²				7,32	
OS 17					
(7,50 + 3,75 + 3,55 + 0,10) x 0,40 = 5,96 m ²				5,96	
				PRIJENOS:	298,46

NAZIV GRAĐEVINE				Strana	
OPĆINA MARTIJANEC Izgradnja i opremanje dječjeg vrtića u Martijancu				2	
OPIS RADOVA: Izrada, montaža i demontaža oplate arm.-betonskih temeljnih serklaža.					
Redni broj predračuna	Jed. mjere	Ukup. kol. po predračunu	Jed. cijena	Izvršena količina radova	
12.	m ²	416,00	93,12	Mjesečno	Ukupno
OS 16				DONOS:	298,46
(4,40 + 0,50 + 0,50 + 3,90 x 2 + 5,00) x 0,40 = 7,28 m ²				7,28	
OS 15					
(3,75 x 2 + 3,55 x 2 + 0,02 x 2) x 0,40 = 5,86 m ²				5,86	
OS 14					
(5,00 x 2 + 3,90 x 2) x 0,40 = 7,12 m ²				7,12	
OS 13					
(3,75 + 3,55 + 0,10 + 7,50) x 0,40 = 5,96 m ²				5,96	
OS 12					
(5,00 + 3,90 + 1,80 + 7,50 + 2,25 + 17,50 + 3,35) x 0,40 = 16,52 m ²				16,52	
OSI 11 i 10					
(2,08 x 2 + 0,25 + 3,35 x 2) x 0,40 x 2 kom = 8,89 m ²				8,89	
OS 9 i OS 8					
3,35 x 2 x 0,40 = 2,68 m ²				2,68	
(3,35 + 17,50 + 3,35 + 5,55 + 1,80 + 3,75 + 3,55 + 2,25) x 0,40 =					
16,44 m ²				16,44	
OS 7					
(3,75 + 3,55 + 7,50 + 0,10) x 0,40 = 5,96 m ²				5,96	
OS 6 i OS 5					
(3,35 + 5,55 + 9,40) x 0,40 = 7,32 m ²				7,32	
7,50 x 2 x 0,40 = 6,00 m ²				6,00	
OSI 4 i 2					
(7,50 + 3,75 + 3,55 + 0,15) x 0,40 x 2 = 11,96 m ²				11,96	
OS 3 i OS 1					
(3,75 x 2 + 3,55 x 2 + 0,02 x 2) x 0,40 = 5,86 m ²				5,86	
(1,80 + 7,50 + 10,05) x 0,40 = 7,74 m ²				7,74	
					414,05

NAZIV GRAĐEVINE				Strana	
OPĆINA MARTIJANEC Izgradnja i opremanje dječjeg vrtića u Martijancu				1	
OPIS RADOVA: Izrada, montaža i demontaža daščane oplata arm.-betonskih temelja stupova.					
Redni broj predračuna	Jed. mjere	Ukup. kol. po predračunu	Jed. cijena	Izvršena količina radova	
13.	m ²	6,00	93,12	Mjesečno	Ukupno
PRILOG BR. 3					
<u>T₁ i T₂</u> (2,00 x 0,15 x 4) x 2 kom = 2,40 m ²				2,40	
<u>T₃ i T₄</u> (1,50 x 0,15 x 4) x 2 kom = 1,80 m ²				1,80	
					4,20

NAZIV GRAĐEVINE				Strana	
OPĆINA MARTIJANEC Izgradnja i opremanje dječjeg vrtića u Martijancu				1	
OPIS RADOVA: Izrada, montaža i demontaža oplata podne ploče natkrivene terase.					
Redni broj predračuna	Jed. mjere	Ukup. kol. po predračunu	Jed. cijena	Izvršena količina radova	
14.	m ²	7,00	101,85	Mjesečno	Ukupno
PRILOG BR. 2, PRILOG BR. 12					
6,50 x 0,15 x 5 = 4,88 m ²				4,88	
					4,88

NAZIV GRAĐEVINE				Strana	
OPĆINA MARTIJANEC Izgradnja i opremanje dječjeg vrtića u Martijancu				1	
OPIS RADOVA: Izrada, montaža i demontaža daščane oplata arm.-betonskih vertikalnih serklaža.					
Redni broj predračuna	Jed. mjere	Ukup. kol. po predračunu	Jed. cijena	Izvršena količina radova	
15.	m ²	290,00	101,85	Mjesečno	Ukupno
VS0				PRILOG BR. 5, PRILOG BR. 7	
0,25 x (2,30 + 0,20) x 3 x 2 kom + 0,25 x (2,30 + 0,20) x 2 x 2 kom = 6,25 m ²				6,25	
VS1					
0,25 x (2,50 + 0,20) x 2 x 7 kom + 0,25 x (2,50 + 0,20) x 4 kom + 0,25 (2,50 + 0,20) x 3 x 3 kom = 18,23 m ²				18,23	
VS2					
0,25 x (2,84 + 0,20) x 3 x 1 kom + 0,25 x (2,84 + 0,20) x 1 kom = 3,04 m ²				3,04	
VS3					
0,30 x (2,50 + 0,20) x 2 kom + 0,05 x (2,50 + 0,20) x 2 kom = 1,89				1,89	
VS4					
0,25 x (2,50 + 0,20) x 3 kom + 0,30 x (2,50 + 0,20) x 2 x 2 kom = 5,26 m ²				5,86	
VS5					
0,25 x (3,00 + 0,20) + 0,30 x (3,00 + 0,20) = 1,76 m ²				1,76	
VS6					
0,25 x (3,00 + 0,20) x 2 x 2 kom + 0,25 x (3,00 + 0,20) x 1 kom + 0,25 x (3,00 + 0,20) x 3 x 3 kom = 11,20 m ²				11,20	
VS7 = VS11					
0,25 x (2,60 + 0,20) x 3 x 16 kom = 33,60 m ²				33,60	
VS8					
0,30 x (3,00 + 0,20) x 3 + 0,40 x (3,00 + 0,20) x 1 = 4,16 m ²				4,16	
VS9					
0,25 x (3,415 + 0,20) x 2 kom + 0,30 x (3,415 + 0,20) x 2 kom = 3,86 m ²				3,86	
				PRIJENOS:	89,25

NAZIV GRAĐEVINE				Strana	
OPĆINA MARTIJANEC Izgradnja i opremanje dječjeg vrtića u Martijancu				2	
OPIS RADOVA: Izrada, montaža i demontaža daščane oplata arm.-betonskih vertikalnih serklaža.					
Redni broj predračuna	Jed. mjere	Ukup. kol. po predračunu	Jed. cijena	Izvršena količina radova	
15.	m ²	290,00	101,85	Mjesečno	Ukupno
				DONOS:	89,25
<u>VS10</u> 0,25 x (3,415 + 0,20) x 4 kom + 0,25 x (3,415 + 0,20) x 2 x 4 kom = 10,85 m ²				10,85	
<u>VS12 = VS14</u> 0,25 x (3,85 + 0,20) x 8 kom + 0,25 x (3,85 + 0,20) x 2 x 2 kom + 0,25 x (3,85 + 0,20) x 3 x 15 kom = 57,71 m ²				57,71	
<u>VS13</u> 0,30 x (3,22 + 0,20) x 2 kom + 0,40 x (3,22 + 0,20) x 2 kom + 0,15 x (3,22 + 0,20) x 2 kom = 5,81 m ²				5,81	
<u>VS15</u> 0,25 x (3,575 + 0,20) x 5 kom + 0,25 x (3,575 + 0,20) x 2 x 5 kom + 0,25 x (3,575 + 0,20) x 3 x 5 kom = 28,31 m ²				28,31	
<u>VS16</u> 0,25 x (3,575 + 0,20) x 3 = 2,83 m ²				2,83	
<u>VS17</u> 0,25 x (3,58 + 0,20) x 3 x 5 kom = 14,17 m ²				14,17	
<u>VS18</u> 0,25 x (2,50 + 0,20) + 0,25 x (2,50 + 0,20) x 2 x 8 kom + 0,25 x (2,50 + 0,20) x 3 x 10 kom = 31,73 m ²				31,73	
<u>VS19</u> 0,25 x (3,28 + 0,20) x 2 kom + 0,33 x (3,28 + 0,20) x 2 x 2 kom = 6,33 m ²				6,33	
<u>VS20</u> 0,40 x (3,82 + 0,20) x 2 x 2 kom = 6,43 m ²				6,43	
				164,17	
				PRIJENOS:	253,42

NAZIV GRAĐEVINE				Strana	
OPĆINA MARTIJANEC Izgradnja i opremanje dječjeg vrtića u Martijancu				3	
OPIS RADOVA: Izrada, montaža i demontaža daščane oplata arm.-betonskih vertikalnih serklaža.					
Redni broj predračuna	Jed. mjere	Ukup. kol. po predračunu	Jed. cijena	Izvršena količina radova	
15.	m ²	290,00	101,85	Mjesečno	Ukupno
				DONOS:	253,42
<u>VS21</u> 0,25 x (3,15 + 0,20) x 3 = 2,51 m ²				2,51	
<u>VS22</u> 0,30 x (4,52 + 0,20) x 2 x 2 kom = 5,66 m ²				5,66	
<u>POGLED A-A</u> PRILOG BR. 15 0,59 x (4,52 + 0,20) x 2 x 2 kom + 0,30 x (4,52 + 0,20) x 4 + 0,78 x (4,52 + 0,20) x 2 = 24,17 m ²				24,17	
					285,76

NAZIV GRAĐEVINE				Strana	
OPĆINA MARTIJANEC Izgradnja i opremanje dječjeg vrtića u Martijancu				1	
OPIS RADOVA: Izrada, montaža i demontaža daščane oplata horizontalnih serklaža.					
Redni broj predračuna	Jed. mjere	Ukup. kol. po predračunu	Jed. cijena	Izvršena količina radova	
16.	m ²	63,00	101,85	Mjesečno	Ukupno
<u>POZ HS20</u> PRILOG BR. 5, PRILOG BR. 7 (5,74 + 4,61 + 1,24 + 2,42 x 5 + 2,54) x 2 x 0,20 = 16,50 m ²				16,50	
<u>POZ HS30</u> (32,10 – 0,25 x 6 + 30,00 – 0,25 x 10 + 45,00 – 0,25 x 15) x 2 x 0,30 = 59,61 m ²				59,61	
<u>POZ HZ1 – POGLED C-C</u> (7,50 – 0,25) x 2 x 0,30 x 10 kom = 43,50 m ²				43,50	
<u>POZ HZ – POGLED B-B</u> (18,10 – 0,30 x 2 – 0,25 x 4 – 0,40 x 3) x 2 x 0,30 x 2 kom = 18,36				18,36	
					137,97

NAZIV GRAĐEVINE				Strana	
OPĆINA MARTIJANEC Izgradnja i opremanje dječjeg vrtića u Martijancu				1	
OPIS RADOVA: Izrada, montaža i demontaža oplata arm.-betonskih greda i nadvoja.					
Redni broj predračuna	Jed. mjere	Ukup. kol. po predračunu	Jed. cijena	Izvršena količina radova	
17.	m ²	281,00	160,05	Mjesečno	Ukupno
POZ N25				PRILOG BR. 5, PRILOG BR. 7	
0,25 x (1,00 + 1,50 x 2) x 2 + 0,25 x (1,00 + 1,25 x 2) x 5 + 0,25 x (1,20 + 1,45 x 2) x 3 + 0,25 x (1,22 + 1,72 x 2) + 0,25 x (1,52 + 2,02 x 2) x 3 + 0,25 x (1,20 + 1,70 x 2) = 15,94 m ²				15,94	
POZ G1					
0,50 x 14,00 + 0,44 x 14,00 + 0,40 x (1,80 x 2 + 9,80) + 0,05 x 0,30 x 4 = 19,98 m ²				19,98	
POZ G2					
0,40 x 14,00 + 0,44 x 14,00 + 0,40 x (1,80 x 2 + 9,80) + 0,05 x 0,30 x 4 = 17,18 m ²				17,18	
POZ G3					
0,30 x 14,00 + 0,44 x 14,60 + 0,47 x 14,60 + 0,30 x $\frac{0,44+0,47}{2}$ x 2 = 17,76 m ²				17,76	
POZ G4					
0,25 x 8,00 x 5 kom + 0,80 x 8,00 x 5 kom + 0,77 x 8,50 x 5 kom + 0,25 x $\frac{0,80+0,77}{2}$ x 10 = 76,69 m ²				76,69	
POZ G6					
0,25 x 3,50 + 0,10 x 3,50 x 2 = 1,58 m ²				1,58	
POZ KS1					
0,25 x (1,52 x 12 + 1,00 x 2 + 2,42) + 0,10 x (16,60 + 28,85) + 0,25 x 0,10 x 2 = 10,26 m ²				10,26	
POZ KS2					
0,10 x (10,60 + 23,25) + 0,125 x (10,60 + 23,25) = 7,62 m ²				7,62	
				PRIJENOS	167,01

NAZIV GRAĐEVINE				Strana	
OPĆINA MARTIJANEC Izgradnja i opremanje dječjeg vrtića u Martijancu				2	
OPIS RADOVA: Izrada, montaža i demontaža oplata arm.-betonskih greda i nadvoja.					
Redni broj predračuna	Jed. mjere	Ukup. kol. po predračunu	Jed. cijena	Izvršena količina radova	
17.	m ²	281,00	160,05	Mjesečno	Ukupno
				DONOS:	167,01
<u>POZ KS3</u> $0,10 \times (10,60 + 23,25) \times 2 = 6,77 \text{ m}^2$				6,77	
<u>POZ KS4</u> $0,20 \times (30,00 + 45,00) \times 2 + 0,25 \times 0,20 \times 2 = 30,10 \text{ m}^2$				30,10	
<u>POZ KS5</u> $0,10 \times (9,40 \times 2 + 7,50 \times 2) + 0,25 \times 0,10 \times 2 = 3,43 \text{ m}^2$				3,43	
<u>POZ KS6</u> $0,10 \times (9,15 - 0,25) \times 4 + 0,10 \times (7,50 \times 7 + (7,50 - 0,25) \times 9) = 15,34 \text{ m}^2$				15,34	
<u>POZ KS7</u> $0,20 \times 14,60 \times 2 + 0,10 \times 17,80 \times 4 + 0,20 \times 0,30 \times 2 = 13,08 \text{ m}^2$				13,08	
<u>POGLED A-A</u>				PRILOG BR. 15	
$0,20 \times 1,80 \times 4 + 0,50 \times 4,22 \times 4 + 0,25 \times 4,22 \times 4 = 14,10 \text{ m}^2$				14,10	
					249,83

NAZIV GRAĐEVINE				Strana	
OPĆINA MARTIJANEC Izgradnja i opremanje dječjeg vrtića u Martijancu				1	
OPIS RADOVA: Izrada, montaža i demontaža glatke oplata ravne arm.-betonske stropne ploče.					
Redni broj predračuna	Jed. mjere	Ukup. kol. po predračunu	Jed. cijena	Izvršena količina radova	
18.	m ²	18,50	135,80	Mjesečno	Ukupno
PRILOG BR. 11, PRILOG BR. 13				18,19	
3,85 x 4,30 + 3,85 x 0,10 x 2 + 4,30 x 0,10 x 2 = 18,19 m ²					18,19

NAZIV GRAĐEVINE				Strana	
OPĆINA MARTIJANEC Izgradnja i opremanje dječjeg vrtića u Martijancu				1	
OPIS RADOVA: Izrada, montaža i demontaža glatke oplata arm.-betonskih kosih stropnih ploča.					
Redni broj predračuna	Jed. mjere	Ukup. kol. po predračunu	Jed. cijena	Izvršena količina radova	
19.	m ²	1.416,00	150,35	Mjesečno	Ukupno
PRILOG BR. 10, PRILOG BR. 11, PRILOG BR. 12, PRILOG BR. 13					
5,02 x (4,00 – 0,50 x 0,50 + 8,75 + 10,00) = 112,95 m ²				112,95	
3,92 x (4,00 + 8,75 + 10,00) = 89,18 m ²				89,18	
3,37 x (4,85 + 3,50 + 2,50 x 2 + 10,60) = 80,71 m ²				80,71	
5,55 x 10,60 = 58,83 m ²				58,83	
14,00 x (7,59 + 4,62 + 4,67) = 236,32 m ²				236,32	
7,78 x 8,00 x 5 = 311,20 m ²				311,20	
3,77 x 6,50 x 5 = 122,53 m ²				122,53	
3,50 x 6,50 x 5 = 113,75 m ²				113,75	
0,17 x 48,95 + 0,20 x 7,70 + 0,20 x 21,81 x 2 + 0,13 x 14,60 + 0,23 x 10,85 + 0,13 x 45,00 + 0,20 x 9,33 + 0,15 x 45,00 + 1,20 x 45,00 + 0,15 x 30,00 + 1,20 x 30,00 + 0,20 x 9,33 + 0,13 x 30,00 + 0,13 x 23,50 + 0,20 x 9,70 = 143,12 m ²				143,12	
					1.268,59

NAZIV GRAĐEVINE					Strana	
OPĆINA MARTIJANEC Izgradnja i opremanje dječjeg vrtića u Martijancu					1	
OPIS RADOVA: Izrada, montaža i demontaža glatke oplata arm.-betonskih četvrtastih stupova.						
Redni broj predračuna	Jed. mjere	Ukup. kol. po predračunu	Jed. cijena	Izvršena količina radova		
20.	m ²	18,40	198,85	Mjesečno	Ukupno	
S1				PRILOG BR. 2, PRILOG BR. 11		
0,30 x (3,22 + 0,20 + 0,40) x 4 x 2 kom = 9,17 m ²				9,17		
S2						
0,30 x (3,815 + 0,20 + 0,40) x 4 x 2 kom = 10,60 m ²				10,60		
				19,77		

NAZIV GRAĐEVINE					Strana	
OPĆINA MARTIJANEC Izgradnja i opremanje dječjeg vrtića u Martijancu					1	
OPIS RADOVA: Izrada, montaža i demontaža glatke oplata arm.-betonskih okruglih stupova promjera 25,0 cm.						
Redni broj predračuna	Jed. mjere	Ukup. kol. po predračunu	Jed. cijena	Izvršena količina radova		
21.	m ²	6,00	349,20	Mjesečno	Ukupno	
PRILOG BR. 2, PRILOG BR. 11						
0,25 x π x (2,64 + 0,40) = 2,39 m ² x 2 kom = 4,78 m ²				4,78		
				4,78		

NAZIV GRAĐEVINE					Strana	
OPĆINA MARTIJANEC Izgradnja i opremanje dječjeg vrtića u Martijancu					1	
OPIS RADOVA: Podupiranje ravnih fert stropova. Visina podupiranja do 270,0 cm.						
Redni broj predračuna	Jed. mjere	Ukup. kol. po predračunu	Jed. cijena	Izvršena količina radova		
22.	m ²	135,00	17,66	Mjesečno	Ukupno	
PRILOG BR. 10, PRILOG BR. 12, PRILOG BR. 13						
1,80 x (30,00 + 45,00) = 135,00 m ²				135,00		
				135,00		

NAZIV GRAĐEVINE				Strana	
OPĆINA MARTIJANEC Izgradnja i opremanje dječjeg vrtića u Martijancu				1	
OPIS RADOVA: Izrada, montaža i demontaža glatke oplata arm.-betonskih zidova cvjetnjaka.					
Redni broj predračuna	Jed. mjere	Ukup. kol. po predračunu	Jed. cijena	Izvršena količina radova	
23.	m ²	102,00	117,37	Mjesečno	Ukupno
PRILOG BR. 14					
<u>ZAPADNI</u>					
1,00 x (9,49 + 4,60 + 4,64 + 0,50 x 2 + 0,40 x 2) + 0,90 x (4,40 x 2 + 4,44 x 2 + 0,30 x 4) = 37,52 m ²				37,52	
<u>SREDNJI</u>					
1,00 x (4,50 x 2 + 0,50 x 2) + 0,90 x (4,30 x 2 + 0,30 x 2) = 18,28 m ²				18,28	
<u>ISTOČNI</u>					
1,00 x (9,45 + 4,60 x 2 + 0,50 x 2 + 0,40 x 2) + 0,90 x (4,40 x 4 + 0,30 x 4) = 37,37 m ²				37,37	
					93,17

4. ZIDARSKI RADOVI

NAZIV GRAĐEVINE				Strana	
OPĆINA MARTIJANEC Izgradnja i opremanje dječjeg vrtića u Martijancu				1	
OPIS RADOVA: Zidanje ravnih zidova del. 30,0 cm sa šupljom blok opekom u produžnom mortu MM5.					
Redni broj predračuna	Jed. mjere	Ukup. kol. po predračunu	Jed. cijena	Izvršena količina radova	
1.	m ³	46,00	790,55	Mjesečno	Ukupno
PRILOG BR. 10, PRILOG BR. 11, PRILOG BR. 12,				2,39	
<u>OS E</u> PRILOG BR. 13					
$(1,50 + 0,60 + 0,85) \times 2,70 \times 0,30 = 2,39 \text{ m}^3$					
<u>OS 12</u>					
$(1,35 + 0,60 + 3,60 + 0,70 + 2,40 + 1,95) \times 2,70 \times 0,30 + (0,06 + \frac{0,13}{2}) \times 1,35 \times 0,30 + (0,22 + \frac{0,12}{2}) \times 1,20 \times 0,30 + (0,38 + \frac{0,225}{2}) \times 2,30 \times 0,30 + (0,635 + \frac{0,18}{2}) \times 1,80 \times 0,30 + (0,855 + \frac{0,355}{2}) \times 3,60 \times 0,30 + (1,24 + \frac{0,07}{2}) \times 0,70 \times 0,30 + (1,35 + \frac{0,24}{2}) \times 2,40 \times 0,30 + (1,615 + \frac{0,195}{2}) \times 1,95 \times 0,30 = 12,91 \text{ m}^3$				12,91	
<u>OS 8</u>				13,25	
$(1,20 + 1,10 + 3,60 + 0,70 + 2,40 + 1,95) \times 2,70 \times 0,30 + (0,06 + \frac{0,545}{2}) \times 5,50 \times 0,30 + (0,635 + \frac{0,18}{2}) \times 1,80 \times 0,30 + (0,855 + \frac{0,355}{2}) \times 3,60 \times 0,30 + (1,24 + \frac{0,07}{2}) \times 0,70 \times 0,30 + (1,35 + \frac{0,24}{2}) \times 2,40 \times 0,30 + (1,615 + \frac{0,195}{2}) \times 1,95 \times 0,30 = 13,25 \text{ m}^3$					
<u>OS A</u>				6,94	
$1,20 \times 1,815 \times 0,30 \times 2 + 4,22 \times 1,45 \times 0,30 \times 2 + 4,22 \times 0,515 \times 0,30 \times 2 = 6,94 \text{ m}^3$					35,49

NAZIV GRAĐEVINE				Strana	
OPĆINA MARTIJANEC Izgradnja i opremanje dječjeg vrtića u Martijancu				1	
OPIS RADOVA: Zidanje pregradnih zidova deb. 25,0 cm sa šupljom blok opekom u produžnom mortu MM5.					
Redni broj predračuna	Jed. mjere	Ukup. kol. po predračunu	Jed. cijena	Izvršena količina radova	
2.	m ³	311,00	790,55	Mjesečno	Ukupno
PRILOG BR. 10, PRILOG BR. 11, PRILOG BR. 12,					
<u>OS F</u>				PRILOG BR. 13	
(40,00 + 5,65 + 0,55 + 0,30 + 3,99 + 5,76 + 5,85 + 2,50 x 2 + 5,35 + 5,00) x 2,70 x 0,25 - 1,52 x 1,52 x 0,25 x 6 - 2,42 x 1,52 x 0,25 = 23,21 m ³				23,21	
<u>OS E</u>				5,65	
(5,35 + 5,00) x 3,04 x 0,25 - 1,00 x (2,70 + 0,25) x 0,25 x 3 = 5,65					
<u>OS J</u>				15,05	
(4,00 + 8,75 + 3,65 + 6,10) x 3,20 x 0,25 - 1,00 x (2,70 + 0,25) x 0,25 x 4 = 15,05 m ³					
<u>OS D</u>				47,90	
(1,44 + 6,25 + 4,00 + 4,95 + 3,55 + 3,60 + 6,15) x 2,70 x 0,25 - 2,42 x 1,52 x 0,25 + (4,00 + 4,95 + 3,55 + 3,60 + 6,15) x 0,615 x 0,25 + (5,85 + 4,50 + 1,24 + 5,19 x 5 + 5,21) x 2,70 x 0,25 - 2,42 x 1,52 x 0,25 x 6 + (5,85 + 4,50) x 0,715 x 0,25 = 47,90 m ³					
<u>OS C</u>				54,45	
(3,54 + 4,21 + 6,50 x 2 + 4,21 + 3,54 + 6,50 x 3 + 4,21 x 3 + 3,54 x 3) x (2,70 + 1,05) x 0,25 - 3,02 x 1,02 x 0,25 x 5 - 1,00 x 2,70 x 0,25 x 5 - 5,60 x 0,40 x 0,25 x 5 - 2,00 x 0,40 x 0,25 x 10 = 54,45					
<u>OS G i OS B</u>				20,60	
6,50 x (2,70 + 0,775) x 0,25 - 2,32 x 1,02 x 0,25 x 5 - 1,02 x 1,02 x 0,25 x 5 - 1,00 x 2,70 x 0,25 x 5 = 20,60 m ³				11,12	
(0,94 x 10 + 5,62 x 2) x 2,70 x 0,25 - 5,62 x 2,02 x 0,25 x 5 = 11,12					
<u>OSI 19, 5 i 1</u>				19,44	
3,75 x (2,70 + 0,875 + $\frac{0,375}{2}$) x 0,25 + 3,50 x (2,70 + 0,50 + $\frac{0,35}{2}$) x 0,25 = 6,48 x 3 kom = 19,44 m ³					
				PRIJENOS:	197,42

NAZIV GRAĐEVINE				Strana	
OPĆINA MARTIJANEC Izgradnja i opremanje dječjeg vrtića u Martijancu				2	
OPIS RADOVA: Zidanje pregradnih zidova deb. 25,0 cm sa šupljom blok opekom u produžnom mortu MM5.					
Redni broj predračuna	Jed. mjere	Ukup. kol. po predračunu	Jed. cijena	Izvršena količina radova	
2.	m ³	311,00	790,55	Mjesečno	Ukupno
<u>OS 18</u>				DONOS:	197,42
$5,00 \times \left(2,80 + \frac{0,50}{2}\right) \times 0,25 - 1,20 \times 2,70 \times 0,25 + 3,90 \times \left(3,325 + \frac{0,39}{2}\right) \times 0,25 - 1,20 \times 2,70 \times 0,25 - (1,20 + 0,25 \times 2) \times 0,25 \times 0,25 - (1,20 + 0,25) \times 0,25 \times 0,25 - (1,22 + 0,25 \times 2) \times 0,25 \times 0,25 = 4,86$				4,86	
<u>OSI 17, 13, 7, 4 i 2</u>					
$3,75 \times \left(2,70 + 0,875 + \frac{0,375}{2}\right) \times 0,25 - 1,00 \times 2,70 \times 0,25 + 3,50 \times \left(2,70 + 0,50 + \frac{0,47}{2}\right) \times 0,25 - 2,00 \times 2,70 \times 0,25 = 4,46 \text{ m}^3 \times 5 \text{ kom} = 22,30 \text{ m}^3$				22,30	
<u>OSI 16 i 14</u>					
$5,00 \times \left(2,80 + \frac{0,50}{2}\right) \times 0,25 + 2,70 \times \left(3,445 + \frac{0,27}{2}\right) \times 0,25 = 6,22 \text{ m}^3 \times 2 \text{ kom} = 12,44 \text{ m}^3$				12,44	
<u>OSI 15 i 3</u>					
$3,75 \times \left(2,70 + 0,875 + \frac{0,375}{2}\right) \times 0,25 + 3,50 \times 0,25 \times \left(2,70 + 0,50 + \frac{0,35}{2}\right) \times 0,25 = 6,48 \text{ m}^3 \times 2 \text{ kom} = 12,96 \text{ m}^3$				12,96	
<u>OSI 12, 11, 10, 9 i 8</u>					
$3,35 \times \left(2,80 + \frac{0,335}{2}\right) \times 0,25 \text{ m}^3 \times 5 \text{ kom} = 12,43 \text{ m}^3$				12,43	
<u>OS 6</u>					
$3,35 \times \left(2,80 + \frac{0,335}{2}\right) \times 0,25 - 1,52 \times 1,25 \times 0,25 \times 2 - (1,52 + 0,25) \times 2 \times 0,25 \times 0,25 \times 2 + 5,55 \times \left(3,165 + \frac{0,555}{2}\right) \times 0,25 = 5,51 \text{ m}^3$				5,51	
					267,92

NAZIV GRAĐEVINE				Strana	
OPĆINA MARTIJANEC Izgradnja i opremanje dječjeg vrtića u Martijancu				1	
OPIS RADOVA: Zidanje pregradnih zidova deb. 10,0 cm sa šupljom opekom u produžnom mortu.					
Redni broj predračuna	Jed. mjere	Ukup. kol. po predračunu	Jed. cijena	Izvršena količina radova	
3.	m ²	358,00	178,48	Mjesečno	Ukupno
PRILOG BR. 10, PRILOG BR. 11, PRILOG BR. 12,				123,01	
<u>OD OSI F DO OSI D</u>		PRILOG BR. 13			
$1,80 \times 3,03 + 1,30 \times 3,30 + (23,25 - 0,25 \times 2) \times 3,45 - 1,00 \times 2,70 \times 4 - 0,70 \times 2,70 \times 2 + 6,70 \times 3,32 - 1,00 \times 2,70 + 4,00 \times 3,42 - 0,70 \times 2,30 + (4,00 + 1,90) \times 3,62 - 0,70 \times 2,30 \times 2 = 123,01 \text{ m}^2$					
<u>OD OSI 19 DO OSI 6 (SJEVERNI DIO)</u>				119,48	
$5,00 \times \left(2,80 + \frac{0,50}{2}\right) \times 2 - 1,00 \times 2,70 \times 2 + 0,70 \times \left(3,06 + \frac{0,075}{2}\right) + 3,35 \times \left(2,80 + \frac{0,335}{2}\right) \times 2 + 2,60 \times \left(3,45 + \frac{0,26}{2}\right) \times 4 + 3,95 \times \left(3,32 + \frac{0,395}{2}\right) \times 2 + 1,75 \times \left(3,42 + \frac{0,20}{2}\right) - 1,00 \times 2,30 + 0,35 \times \left(3,68 + \frac{0,003}{2}\right) + 1,50 \times \left(3,16 + \frac{0,16}{2}\right) - 1,00 \times 2,70 = 119,48 \text{ m}^2$					
<u>OD OSI 19 DO OSI 6 (JUŽNI DIO)</u>					
$\left(3,75 \times \left(3,875 + \frac{0,375}{2}\right) - 1,00 \times 2,70\right) \times 5 = 62,67 \text{ m}^2$				62,67	
					305,16

NAZIV GRAĐEVINE				Strana		
OPĆINA MARTIJANEC Izgradnja i opremanje dječjeg vrtića u Martijancu				1		
OPIS RADOVA: Izrada grube i fine žbuke unutarnjih zidova od opeke sa produžnim mortom.						
Redni broj predračuna	Jed. mjere	Ukup. kol. po predračunu	Jed. cijena	Izvršena količina radova		
4.	m ²	2.786,00	67,90	Mjesečno	Ukupno	
PRILOG BR. 10, PRILOG BR. 11, PRILOG BR. 12,						
<u>OS F</u>		PRILOG BR. 13				
$(4,00 + 5,65 + 1,70 + 1,20 + 10,00 + 4,85 + 2,50 \times 2 + 5,00) \times 2,80 - 2,42 \times 1,52 + 3,00 \text{ m}^2 = 119,16 \text{ m}^2$						
						119,16
<u>OS E</u>						
$1,20 \times 2 \times 2,135 + (2,70 \times 2 + 5,00) \times 3,14 + 5,45 \times 3,165 + (6,60 + 3,90) \times 3,165 = 90,66 \text{ m}^2$						
						90,66
<u>IZMEĐU OSI F i OSI E</u>						
$(1,80 + 1,70) \times 3,03 = 10,61 \text{ m}^2$						
						10,61
<u>OS J</u>						
$(3,50 + 5,65 + 3,00 + 10,00) \times 3,30 + 23,25 \times 3,313 = 149,12 \text{ m}^2$						
				149,12		
<u>OS D</u>						
$(4,00 + 4,95 + 1,80 \times 2 + 3,60 \times 2 + 2,60 + 1,18 + 2,75 + 1,90 + 4,50) \times 3,71 + (29,75 + 44,75) \times 2,70 - 2,42 \times 1,52 \times 7 + 3,00 \text{ m}^2 \times 7 = 317,64 \text{ m}^2$						
				317,64		
<u>IZMEĐU OSI J i OSI D</u>						
$23,25 \times 3,445 + (4,00 + 4,95 + 1,80 \times 2 + 3,60 \times 2 + 2,60) \times 3,455 + 6,70 \times 3,32 + (4,00 + 1,90 + 0,60) \times 3,32 + (4,00 + 1,65 + 2,25) \times 3,42 + (1,65 + 2,25 + 1,0 + 4,00 + 1,90) \times 3,62 = 273,97 \text{ m}^2$						
				273,97		
<u>OS C</u>						
$(29,75 + 44,75) \times 2,70 - 3,02 \times 1,02 \times 5 + 3,00 \text{ m}^2 \times 5 + (8,00 \times 5 + (3,15 + 3,25) \times 5) \times 4,25 - 3,02 \times 1,02 \times 5 + 3,00 \text{ m}^2 \times 5 = 506,27$						
				506,27		
<u>OS G</u>						
$(3,15 + 3,25) \times 5 \times 3,88 = 124,16 \text{ m}^2$						
				124,16		
<u>OS B</u>						
$8,00 \times 5 \times 3,50 - 5,62 \times 2,02 \times 5 + 3,00 \text{ m}^2 \times 5 = 98,24 \text{ m}^2$						
				98,24		
				PRIJENOS:	1.689,83	

NAZIV GRAĐEVINE				Strana	
OPĆINA MARTIJANEC Izgradnja i opremanje dječjeg vrtića u Martijancu				2	
OPIS RADOVA: Izrada grube i fine žbuke unutarnjih zidova od opeke sa produžnim mortom.					
Redni broj predračuna	Jed. mjere	Ukup. kol. po predračunu	Jed. cijena	Izvršena količina radova	
4.	m ²	2,786,00	67,90	Mjesečno	Ukupno
				DONOS:	1.689,83
<u>OS A</u> 14,00 x 4,92 – 1,8 x 2,70 x 2 + 3,00 m ² x 2 – 4,22 x 2,02 x 2 + 3,00 m ² x 2 = 54,11 m ²				54,11	
<u>OSI 19 i 1</u> 7,50 x (3,50 + $\frac{0,75}{2}$) + 3,00 m ² za špalete oko vrati = 32,06 m ² x 2 = 64,12 m ²				64,12	
<u>OS 18</u> 5,00 x (2,80 + $\frac{0,50}{2}$) + (3,90 – 0,10) x (3,325 + $\frac{0,39}{2}$) = 28,63 m ²				28,63	
<u>OSI 17, 13, 7, 4 i 2</u> 7,50 x (3,50 + $\frac{0,75}{2}$) x 5 – 2,00 x 2,70 x 5 + 3,00 m ² x 5 + 3,75 x (3,875 + $\frac{0,375}{2}$) x 5 = 209,48 m ²				209,48	
<u>OS 16</u> (4,50 + 5,00) x (2,80 + $\frac{0,50}{2}$) + 2,60 x (3,45 + $\frac{0,27}{2}$) x 2 = 47,62 m ²				47,62	
<u>OSI 15 i 3</u> 3,75 x (3,875 + $\frac{0,375}{2}$) x 4 = 15,23 m ²				15,23	
IZMEĐU OSI 16 i 15, 15 i 14, 8 i 7, 7 i 5, 5 i 4 (južni dio) – preg. zid 3,75 x (3,875 + $\frac{0,375}{2}$) = 15,23 m ² x 5 = 76,15 m ²				76,15	
<u>OS 14</u> 5,00 x (2,80 + $\frac{0,50}{2}$) x 2 + 2,60 x (3,45 + $\frac{0,27}{2}$) x 2 = 49,14 m ²				49,14	
				PRIJENOS:	2.234,31

NAZIV GRAĐEVINE				Strana	
OPĆINA MARTIJANEC Izgradnja i opremanje dječjeg vrtića u Martijancu				3	
OPIS RADOVA: Izrada grube i fine žbuke unutarnjih zidova od opeke sa produžnim mortom.					
Redni broj predračuna	Jed. mjere	Ukup. kol. po predračunu	Jed. cijena	Izvršena količina radova	
4.	m ²	2.786,00	67,00	Mjesečno	Ukupno
				DONOS:	2.234,31
<u>OS 12</u>					
$5,00 \times \left(2,80 + \frac{0,50}{2}\right) + (3,90 - 0,10) \times \left(3,325 + \frac{0,39}{2}\right) - 1,80 \times 2,70$ $\times 2 + 3,00 \text{ m}^2 \times 2 + 7,50 \times \left(3,50 + \frac{0,75}{2}\right) + 3,35 \times \left(2,80 + \frac{0,335}{2}\right) +$ $7,55 \times \left(3,165 + \frac{0,76}{2}\right) - 1,80 \times 2,70 \times 2 + 3,00 \text{ m}^2 = 96,67 \text{ m}^2$				96,67	
<u>IZMEĐU OSI 16 i 12 (sjeverni dio) – pregradni zidovi 10,0 cm</u>					
$5,00 \times \left(2,80 + \frac{0,50}{2}\right) \times 2 + 2,60 \times \left(3,45 + \frac{0,27}{2}\right) \times 4 = 67,78 \text{ m}^2$				67,78	
<u>OSI 11, 10 i 9</u>					
$3,35 \times \left(2,80 + \frac{0,335}{2}\right) = 9,94 \text{ m}^2 \times 3 = 29,82 \text{ m}^2$				29,82	
<u>OS 8</u>					
$3,35 \times \left(2,80 + \frac{0,335}{2}\right) + 7,55 \times \left(3,165 + \frac{0,76}{2}\right) - 1,40 \times 2,70 - 1,80$ $\times 2,70 + 3,00 \text{ m}^2 \times 2 + 3,35 \times \left(2,80 + \frac{0,335}{2}\right) + 3,00 \text{ m}^2 + (5,55 -$ $0,1) \times \left(3,165 + \frac{0,545}{2}\right) - 1,40 \times 2,70 - 1,80 \times 2,70 + 3,00 \text{ m}^2 \times 2 +$ $3,75 \times \left(3,875 + \frac{0,375}{2}\right) = 78,34 \text{ m}^2$				78,34	
<u>OS 6</u>					
$3,35 \times \left(2,80 + \frac{0,335}{2}\right) + 5,55 \times \left(3,165 + \frac{0,555}{2}\right) = 29,05 \text{ m}^2$				29,05	
				301,68	
				PRIJENOS:	2.535,99

NAZIV GRAĐEVINE				Strana	
OPĆINA MARTIJANEC Izgradnja i opremanje dječjeg vrtića u Martijancu				4	
OPIS RADOVA: Izrada grube i fine žbuke unutarnjih zidova od opeke sa produžnim mortom.					
Redni broj predračuna	Jed. mjere	Ukup. kol. po predračunu	Jed. cijena	Izvršena količina radova	
4.	m ²	2.786,00	67,90	Mjesečno	Ukupno
				DONOS:	2.535,99
<u>IZMEĐU OSI 8 i 6 (sjeverni dio) – pregradni zidovi 10,0 cm</u> $1,75 \times (3,42 + \frac{0,20}{2}) + 3,95 \times (3,32 + \frac{0,395}{2}) \times 2 + 1,50 \times (3,16 + \frac{0,16}{2}) + 3,35 \times (2,80 + \frac{0,335}{2}) \times 2 = 58,69 \text{ m}^2$				58,69	
<u>OS 5</u> $7,50 \times (3,50 + \frac{0,75}{2}) \times 2 = 58,12 \text{ m}^2$				58,12	
					2.652,80

NAZIV GRAĐEVINE				Strana	
OPĆINA MARTIJANEC Izgradnja i opremanje dječjeg vrtića u Martijancu				1	
OPIS RADOVA: Izrada grube i fine žbuke ravnih fert i armirano-betonskih stropova sa produžnim mortom.					
Redni broj predračuna	Jed. mjere	Ukup. kol. po predračunu	Jed. cijena	Izvršena količina radova	
5.	m ²	874,00	67,90	Mjesečno	Ukupno
PRILOG BR. 10, PRILOG BR. 11, PRILOG BR. 12, FERT STROP					
PRILOG BR. 13					
$(30,20 + 45,20) \times 1,80 = 135,72 \text{ m}^2$				135,72	
<u>ARMIRANO-BETONSKI STROPOVI</u>					
SJEVEROZAPADNI DIO					
$(4,00 + 5,65 + 3,00 + 10,00) \times 5,025 - 0,50 \times 0,50 - 0,10 \times (5,02 + 1,80) + 23,40 \times 1,206 + (4,00 + 4,95 + 1,80 \times 2 + 3,60 \times 2 + 2,60) \times 2,613 = 199,51 \text{ m}^2$				199,51	
SJEVEROISTOČNI DIO					
$(2,70 \times 2 + 5,00) \times 3,366 + 6,60 \times 1,50 + 3,90 \times 5,57 = 66,66$				66,66	
JUGOZAPADNI I JUGOISTOČNI DIO					
$8,00 \times 7,537 \times 5 \text{ kom} + (3,15 + 3,25) \times 3,769 \times 5 \text{ kom} = 422,09$				422,09	
SREDIŠNJI DIO					
$(4,85 + 3,50 + 2,50 \times 2) \times 3,367 = 44,95$				44,95	
				868,93	

NAZIV GRAĐEVINE				Strana	
OPĆINA MARTIJANEC Izgradnja i opremanje dječjeg vrtića u Martijancu				1	
OPIS RADOVA: Obziđivanje krovnih vertikalna (u zajedničkim terasama) zidom debljine 7,0 cm sa šupljom opekom u produžnom mortu.					
Redni broj predračuna	Jed. mjere	Ukup. kol. po predračunu	Jed. cijena	Izvršena količina radova	
6.	m ²	3,30	184,30	Mjesečno	Ukupno
PRILOG BR. 12, PRILOG BR. 13					
$2,26 \times (0,25 + 0,40 \times 2) \times 2 = 4,75 \text{ m}^2$				4,75	
				4,75	

NAZIV GRAĐEVINE				Strana	
OPĆINA MARTIJANEC Izgradnja i opremanje dječjeg vrtića u Martijancu				1	
OPIS RADOVA: Zidanje nadozida u potkrovlju šupljom opekom deb. 10,0 cm sa produžnim mortom.					
Redni broj predračuna	Jed. mjere	Ukup. kol. po predračunu	Jed. cijena	Izvršena količina radova	
7.	m ²	10,50	178,48	Mjesečno	Ukupno
Nije se izvodilo.				0	
					0

NAZIV GRAĐEVINE				Strana	
OPĆINA MARTIJANEC Izgradnja i opremanje dječjeg vrtića u Martijancu				1	
OPIS RADOVA: Obziđivanje tuš kada zidom deb. 7,0 cm.					
Redni broj predračuna	Jed. mjere	Ukup. kol. po predračunu	Jed. cijena	Izvršena količina radova	
8.	m ²	2,50	184,30	Mjesečno	Ukupno
PRILOG BR. 13					
(0,90 x 14 + 1,05 x 6) x 0,15 = 2,84 m ²				2,84	
					2,84

NAZIV GRAĐEVINE				Strana	
OPĆINA MARTIJANEC Izgradnja i opremanje dječjeg vrtića u Martijancu				1	
OPIS RADOVA: Dobava i zidanje dimnjaka od elemenata vel. 48/48 cm sa cijevi profila 25.					
Redni broj predračuna	Jed. mjere	Ukup. kol. po predračunu	Jed. cijena	Izvršena količina radova	
9.	kom	1	11.834,00	Mjesečno	Ukupno
Visina dimnjaka h = 7,5 m				1	
					1

NAZIV GRAĐEVINE				Strana	
OPĆINA MARTIJANEC Izgradnja i opremanje dječjeg vrtića u Martijancu				1	
OPIS RADOVA: Dobava i ugradba tipskih metalnih dimovodnih vratašca za čišćenje dimovodnih kanala.					
Redni broj predračuna	Jed. mjere	Ukup. kol. po predračunu	Jed. cijena	Izvršena količina radova	
10.	kom	1	155,20	Mjesečno	Ukupno
				1	
					1

NAZIV GRAĐEVINE				Strana	
OPĆINA MARTIJANEC Izgradnja i opremanje dječjeg vrtića u Martijancu				1	
OPIS RADOVA: Dobava i ugradba tipske betonske završne dimovodne kape za dimovodni kanal.					
Redni broj predračuna	Jed. mjere	Ukup. kol. po predračunu	Jed. cijena	Izvršena količina radova	
11.	kom	1	562,60	Mjesečno	Ukupno
				1	
					1

NAZIV GRAĐEVINE				Strana	
OPĆINA MARTIJANEC Izgradnja i opremanje dječjeg vrtića u Martijancu				1	
OPIS RADOVA: Obziđivanje dimovodnih kanala kroz tavan i van krova.					
Redni broj predračuna	Jed. mjere	Ukup. kol. po predračunu	Jed. cijena	Izvršena količina radova	
12.	m ²	10,40	213,40	Mjesečno	Ukupno
PRIOLOG BR. 10					
$0,50 \times 3,95 + 0,50 \times 4,02 + 0,50 \times \frac{3,95+4,02}{2} \times 2 = 7,97 \text{ m}^2$				7,97	
					7,97

NAZIV GRAĐEVINE				Strana	
OPĆINA MARTIJANEC Izgradnja i opremanje dječjeg vrtića u Martijancu				1	
OPIS RADOVA: Izrada grube i fine žbuke dimovodnih kanala kroz građevinu sa produžnim mortom.					
Redni broj predračuna	Jed. mjere	Ukup. kol. po predračunu	Jed. cijena	Izvršena količina radova	
13.	m ²	3,20	101,85	Mjesečno	Ukupno
PRILOG BR. 10				3,26	
$3,25 \times 0,50 + \frac{3,25+3,30}{2} \times 0,50 = 3,26 \text{ m}^2$					3,26

NAZIV GRAĐEVINE				Strana	
OPĆINA MARTIJANEC Izgradnja i opremanje dječjeg vrtića u Martijancu				1	
OPIS RADOVA: Izrada grube i fine fasadne žbuke dimovodnog kanala van krova, zidova i amirano-betonskih stropova koji se ne oblažu toplinskom fasadom sa produžnim mortom.					
Redni broj predračuna	Jed. mjere	Ukup. kol. po predračunu	Jed. cijena	Izvršena količina radova	
14.	m ²	223,00	77,60	Mjesečno	Ukupno
PRILOG BR. 10, PRILOG BR. 11, PRILOG BR. 12, DIMNJAK PRILOG BR. 13				11,16	
$3,95 \times 0,70 + 4,02 \times 0,70 + \frac{3,95+4,02}{2} \times 0,70 \times 2 = 11,16 \text{ m}^2$					
ZIDOVI ULAZNOG PODESTA				22,08	
$1,94 \times 2,66 \times 4 + 0,25 \times 2,66 \times 2 = 22,08 \text{ m}^2$					
STROP ULAZNOG PODESTA				17,12	
$3,79 \times 4,80 - 1,94 \times 0,25 \times 2 - \frac{0,25^2 \pi}{4} \times 0,70 \times 2 = 17,12 \text{ m}^2$					
STROP NATKRIVENIH TERASA				168,25	
$6,50 \times (3,61 + 0,05 + 1,367 + 0,15) \times 5 = 168,25 \text{ m}^2$					
ZIDIĆ NA ZAPADU				11,98	
$2,90 \times (1,94 \times 2 + 0,25) = 11,98 \text{ m}^2$					
					230,59

NAZIV GRAĐEVINE				Strana	
OPĆINA MARTIJANEC Izgradnja i opremanje dječjeg vrtića u Martijancu				1	
OPIS RADOVA: Izrada plivajuće podloge za polaganje završnih podova.					
Redni broj predračuna	Jed. mjere	Ukup. kol. po predračunu	Jed. cijena	Izvršena količina radova	
15.	m ²	1,136,40	138,71	Mjesečno	Ukupno
PRILOG BR. 13					
5,00 x (4,00 + 5,65 + 1,70 + 1,20 + 10,00) – 1,70 x 0,10 + 0,25 x (1,20 + 1,00 x 6) + 0,10 x 1,00 x 2 = 114,58 m ²				114,58	
1,20 x 23,28 = 28,56 m ²				28,56	
2,60 x (4,00 + 5,95 + 1,80 x 2 + 3,60 x 2 + 2,60) + 0,10 x (1,00 x 4 + 0,70 x 2) = 58,65 m ²				58,65	
3,35 x (4,85 + 3,50 + 2,50 x 2 + 2,70 x 2 + 5,00) + 0,25 x (3,50 + 1,00 x 3) + 0,30 x (3,50 + 1,00 x 2) = 82,84 m ²				82,84	
5,55 x 10,60 – 0,10 x (0,50 + 4,525 + 1,175 + 3,30 x 2 + 1,10 + 0,10 x 2 + 0,65 + 0,35 + 3,95) + 0,30 x (1,45 + 1,75) = 57,89 m ²				57,89	
1,80 x (30,30 + 45,30) = 136,08 m ²				136,08	
7,50 x 8,25 + 0,25 x (2,00 + 1,00) = 62,625 m ² x 5 = 313,13 m ²				313,13	
3,75 x (3,15 + 3,25) + 0,25 x 1,00 x 2 = 24,50 m ² x 5 = 122,50 m ²				122,50	
14,00 x 17,50 + 0,30 x 1,80 x 2 – 0,30 x 0,30 x 4 = 245,72 m ²				245,72	
					1.159,95

NAZIV GRAĐEVINE					Strana	
OPĆINA MARTIJANEC Izgradnja i opremanje dječjeg vrtića u Martijancu					1	
OPIS RADOVA: Izrada plivajućeg cem. estriha u padu deb. 0 – 14 cm na betonskoj ploči ulaznog podesta.						
Redni broj predračuna	Jed. mjere	Ukup. kol. po predračunu	Jed. cijena	Izvršena količina radova		
16.	m ²	16,50	117,37	Mjesečno	Ukupno	
PRILOG BR. 13						
4,30 x (3,78 + 0,15) = 16,90 m ²				16,90		
					16,90	

NAZIV GRAĐEVINE					Strana	
OPĆINA MARTIJANEC Izgradnja i opremanje dječjeg vrtića u Martijancu					1	
OPIS RADOVA: Izrada plivajućeg cem. estriha d = 12,0 cm na betonskoj podnoj ploči natkrivenih terasa.						
Redni broj predračuna	Jed. mjere	Ukup. kol. po predračunu	Jed. cijena	Izvršena količina radova		
17.	m ²	120,00	135,80	Mjesečno	Ukupno	
PRILOG BR. 13						
6,50 x 3,75 x 5 = 121,22 m ²				121,22		
					121,22	

NAZIV GRAĐEVINE					Strana	
OPĆINA MARTIJANEC Izgradnja i opremanje dječjeg vrtića u Martijancu					1	
OPIS RADOVA: Zidarske pripomoći kod ugradbe doprozornika i dovratnika.						
Redni broj predračuna	Jed. mjere	Ukup. kol. po predračunu	Jed. cijena	Izvršena količina radova		
18.	kom	38	24,25	Mjesečno	Ukupno	
a) veličine do 2 m²				PRILOG BR. 13		
SJEVEROZAPADNI DIO – 11 kom				11		
SJEVEROISTOČNI DIO – 5 kom				5		
JUGOZAPADNI I JUGOSITOČNI DIO – 18 kom				18		
SREDIŠNJI DIO – 1 kom				1		
					35	

NAZIV GRAĐEVINE					Strana	
OPĆINA MARTIJANEC Izgradnja i opremanje dječjeg vrtića u Martijancu					1	
OPIS RADOVA: Zidarske pripomoći kod ugradbe doprozornika i dovratnika.						
Redni broj predračuna	Jed. mjere	Ukup. kol. po predračunu	Jed. cijena	Izvršena količina radova		
18.	kom	89	67,90	Mjesečno	Ukupno	
b) veličine preko 2 m²				PRILOG BR. 13		
SJEVEROZAPADNI DIO – 16 kom				16		
SJEVEROISTOČNI DIO – 12 kom				12		
JUGOZAPADNI I JUGOSITOČNI DIO – 50 kom				50		
SREDIŠNJI DIO – 16 kom				16		
					94	

NAZIV GRAĐEVINE					Strana	
OPĆINA MARTIJANEC Izgradnja i opremanje dječjeg vrtića u Martijancu					1	
OPIS RADOVA: Popravak žbuke nakon rada obrtnika – širine „šlica“ 10,0 – 20,0 cm, sa produžnim mortom.						
Redni broj predračuna	Jed. mjere	Ukup. kol. po predračunu	Jed. cijena	Izvršena količina radova		
19.	m	30,00	32,01	Mjesečno	Ukupno	
				30,00		
					30,00	

NAZIV GRAĐEVINE					Strana	
OPĆINA MARTIJANEC Izgradnja i opremanje dječjeg vrtića u Martijancu					1	
OPIS RADOVA: Dobava i ugradba nasadnih vijaka s maticom dužine 30 – 40 cm.						
Redni broj predračuna	Jed. mjere	Ukup. kol. po predračunu	Jed. cijena	Izvršena količina radova		
20.	kom	420	15,52	Mjesečno	Ukupno	
				420		
					420	

NAZIV GRAĐEVINE				Strana	
OPĆINA MARTIJANEC Izgradnja i opremanje dječjeg vrtića u Martijancu				1	
OPIS RADOVA: Zidarska pripomoć kod raznih radova – uključivo i instalaterske na građevini.					
Redni broj predračuna	Jed. mjere	Ukup. kol. po predračunu	Jed. cijena	Izvršena količina radova	
21.	sati	15,00	108,00	Mjesečno	Ukupno
R V				15,00	
					15,00

NAZIV GRAĐEVINE				Strana	
OPĆINA MARTIJANEC Izgradnja i opremanje dječjeg vrtića u Martijancu				1	
OPIS RADOVA: Zidarska pripomoć kod raznih radova – uključivo i instalaterske na građevini.					
Redni broj predračuna	Jed. mjere	Ukup. kol. po predračunu	Jed. cijena	Izvršena količina radova	
21.	sati	20,00	96,00	Mjesečno	Ukupno
R III				20,00	
					20,00

5. IZOLATERSKI RADOVI

NAZIV GRAĐEVINE				Strana	
OPĆINA MARTIJANEC Izgradnja i opremanje dječjeg vrtića u Martijancu				1	
OPIS RADOVA: Izrada horizontalne hidroizolacije podova građevine i vanjskih terasa.					
Redni broj predračuna	Jed. mjere	Ukup. kol. po predračunu	Jed. cijena	Izvršena količina radova	
1.	m ²	1.410,00	62,08	Mjesečno	Ukupno
PRILOG BR. 13					
<u>SJEVEROZAPADNI DIO</u> 9,40 x 23,50 = 220,90 m ²				220,90	
<u>SJEVEROISTOČNI DIO</u> 9,40 x 10,85 = 101,99 m ²				101,99	
<u>JUGOZAPADNI DIO</u> 10,05 x 30,00 + 0,10 x 13,25 = 302,86 m ²				302,86	
<u>JUGOISTOČNI DIO</u> 10,05 x 45,00 + 0,10 x (6,50 + 13,25) = 454,23 m ²				454,23	
<u>SREDIŠNJI DIO</u> 14,60 x 21,70 = 316,82 m ²				316,82	
<u>ULAZNI PODEST</u> 3,79 x 4,00 = 15,16 m ²				15,16	
					1.411,96

NAZIV GRAĐEVINE				Strana	
OPĆINA MARTIJANEC Izgradnja i opremanje dječjeg vrtića u Martijancu				1	
OPIS RADOVA: Izrada hidroizolacije arm.bet. stupova, zidova i vertikalnih serklaža u nivou horizontalne hidroizolacije sa epoxi premazom.					
Redni broj predračuna	Jed. mjere	Ukup. kol. po predračunu	Jed. cijena	Izvršena količina radova	
2.	m ²	10,50	116,40	Mjesečno	Ukupno
STUPOVI				PRILOG BR. 5	
okrugli: $\frac{0,25^2 \pi}{4} \times 2 \text{ kom} = 0,098$				0,098	
četvrtasti: $0,30 \times 0,30 \times 4 \text{ kom} = 0,36$				0,36	
VERTIKALNI SERKLAŽI					
VS0 – $0,25 \times 0,25 \times 4 \text{ kom} = 0,25 \text{ m}^2$				0,25	
VS1 – $0,25 \times 0,25 \times 14 \text{ kom} = 0,875 \text{ m}^2$				0,875	
VS2 – $0,25 \times 0,25 \times 2 \text{ kom} = 0,125 \text{ m}^2$				0,125	
VS3 – $0,30 \times 0,30 \times 2 \text{ kom} = 0,18 \text{ m}^2$				0,18	
VS4 – $0,30 \times 0,25 \times 3 \text{ kom} = 0,225 \text{ m}^2$				0,225	
VS5 – $0,25 \times 0,30 \times 1 \text{ kom} = 0,075 \text{ m}^2$				0,075	
VS6 – $0,25 \times 0,25 \times 6 \text{ kom} = 0,375 \text{ m}^2$				0,375	
VS7 = VS11 – $0,25 \times 0,25 \times 16 \text{ kom} = 1,00 \text{ m}^2$				1,00	
VS8 – $0,40 \times 0,30 \times 1 \text{ kom} = 0,12 \text{ m}^2$				0,12	
VS9 – $0,30 \times 0,25 \times 2 \text{ kom} = 0,15 \text{ m}^2$				0,15	
VS10 – $0,25 \times 0,25 \times 8 \text{ kom} = 0,50 \text{ m}^2$				0,50	
VS12 = VS14 – $0,25 \times 0,25 \times 25 \text{ kom} = 1,56 \text{ m}^2$				1,56	
VS13 – $0,40 \times 0,30 \times 2 \text{ kom} = 0,24 \text{ m}^2$				0,24	
VS15 – $0,25 \times 0,25 \times 17 \text{ kom} = 1,06 \text{ m}^2$				1,06	
VS16 – $0,25 \times 0,30 \times 2 \text{ kom} = 0,15 \text{ m}^2$				0,15	
VS17 – $0,25 \times 0,25 \times 5 \text{ kom} = 0,31 \text{ m}^2$				0,31	
VS18 – $0,25 \times 0,25 \times 18 \text{ kom} = 1,125 \text{ m}^2$				1,125	
VS19 – $0,33 \times 0,25 \times 2 \text{ kom} = 0,165 \text{ m}^2$				0,165	
VS20 – $0,30 \times 0,40 \times 2 \text{ kom} = 0,24 \text{ m}^2$				0,24	
VS21 – $0,25 \times 0,30 \times 2 \text{ kom} = 0,15 \text{ m}^2$				0,15	
VS22 – $0,30 \times 0,30 \times 2 \text{ kom} = 0,18 \text{ m}^2$				0,18	
					9,513

NAZIV GRAĐEVINE					Strana	
OPĆINA MARTIJANEC Izgradnja i opremanje dječjeg vrtića u Martijancu					1	
OPIS RADOVA: Dobava i oblaganje ravnih fert stropnih ploča.						
Redni broj predračuna	Jed. mjere	Ukup. kol. po predračunu	Jed. cijena	Izvršena količina radova		
3.	m ²	145,00	130,95	Mjesečno	Ukupno	
PRILOG BR. 10, PRILOG BR. 11, PRILOG BR. 13 (34,15 + 6,50) x 1,794 + (23,50 + 10,85) x 0,974 = 114,97 m ²				114,97		
					114,97	

NAZIV GRAĐEVINE					Strana	
OPĆINA MARTIJANEC Izgradnja i opremanje dječjeg vrtića u Martijancu					1	
OPIS RADOVA: Dobava i oblaganje vertikale horizontalnog žlijeba na ravnom krovu sa pločama kam. vune.						
Redni broj predračuna	Jed. mjere	Ukup. kol. po predračunu	Jed. cijena	Izvršena količina radova		
4.	m ²	10,00	116,00	Mjesečno	Ukupno	
PRILOG BR. 10, PRILOG BR. 13 (23,50 + 10,85) x 0,377 = 12,95 m ²				12,95		
					12,95	

NAZIV GRAĐEVINE					Strana	
OPĆINA MARTIJANEC Izgradnja i opremanje dječjeg vrtića u Martijancu					1	
OPIS RADOVA: Izrada hidroizolacije arm.-betonskih zidova cvjetnjaka sa elastičnim vodonepropusnim premazom.						
Redni broj predračuna	Jed. mjere	Ukup. kol. po predračunu	Jed. cijena	Izvršena količina radova		
5.	m ²	55,00	101,85	Mjesečno	Ukupno	
PRILOG BR. 14 ZAPADNI: 0,90 x (4,40 x 2 + 4,44 x 2 + 0,30 x 4) + 0,30 x (4,40 + 4,44) = 19,64 m ²				19,65		
SREDNJI: 0,90 x (4,30 x 2 + 0,30 x 2) + 0,30 x 4,30 = 9,57 m ²				9,57		
ISTOČNI: 0,90 x (4,40 x 4 + 0,30 x 4) + 0,30 x 4,40 x 2 = 19,56 m ²				19,56		
					48,78	

6. Usporedba količina ugovorenih i izračunatih

U ovom poglavlju napravljena je usporedba ugovorenih količina radova i izračunatih količina radova. Usporedba je napravljena u financijskom smislu budući da je nije moguće uspoređivati različite jedinice mjera (npr. m' i m³ ili m³ i komade i sl.). Ukupne količine radova za pojedine vrste radova, a zatim i za sve vrste radova zajedno, prikazuju se u rekapitulaciji.

Ranije je napravljena rekapitulacija građevinskih radova na temelju količina i jediničnih cijena iz troškovnika. Navedena rekapitulacija je napravljena na način da je količina rada predviđena troškovnikom za pojedinu stavku troškovnika pomnožena pripadajućom jediničnom cijenom, a zbrajanjem tako izračunatih količina za sve stavke određene vrste radova dobivena je ukupna količina ugovorenog rada za pojedinu vrstu radova.

Rekapitulacija građevinskih radova na temelju izračunatih količina radova nalazi se u nastavku. Radi se na jednaki način kao i rekapitulacija na temelju troškovnika, samo što se ovdje kao polazna količina radova uzima izračunata količina radova, a ne količina predviđena troškovnikom. Izračun stvarno potrebnih količina radova napravljen je u dokaznicama mjera u poglavlju prije.

REKAPITUALACIJA GRAĐEVINSKIH RADOVA

1. ZEMLJANI RADOVI	120.016,11 kn
2. BETONSKI I ARMIRANO-BETONSKI RADOVI	1.198.924,76 kn
3. TESARSKI RADOVI	581.300,76 kn
4. ZIDARSKI RADOVI	764.823,42 kn
5. IZOLATERSKI RADOVI	109.346,42 kn
UKUPNO	2.774.411,47 kn

*Tablica 6.1 Rekapitulacija građevinskih radova za
izračunate količine radova*

Usporedba je napravljena pomoću tablice u koju su unesene ukupne novčane vrijednosti pojedinih vrsta radova. Cijene su izračunate i navedene bez PDV-a.

NAZIV RADOVA	UKUPNE KOL. RADOVA TEMELJEM IZRAČUNATIH KOLIČINA	UKUPNE KOL. RADOVA TEMELJEM UGOVORENIH KOLIČINA	FINANCIJSKA RAZLIKA	RAZLIKA U POSTOTKU
1. Zemljani radovi	120.016,11 kn	106.648,59 kn	- 13.367,52 kn	- 12,53 %
2. Betonski i armirano-betonski radovi	1.198.924,76 kn	1.258.725,80 kn	+ 59.801,04 kn	+ 4,75 %
3. Tesarski radovi	581.300,76 kn	641.064,85 kn	+ 59.764,09 kn	+ 9,35 %
4. Zidarski radovi	764.823,42 kn	823.840,58 kn	+ 59.017,16 kn	+ 7,18 %
5. Izolaterski radovi	109.346,42 kn	114.508,50 kn	+ 5.162,08 kn	+ 4,51 %
UKUPNO	2.774.411,47 kn	2.944.788,32 kn	+ 170.376,85 kn	+ 5,79 %

Tablica 6.2 Usporedba količina izračunatih i ugovorenih radova

Iz tablice vidimo da je razlika ukupnih građevinskih radova dobivenih temeljem izračunatih količina i ukupnih građevinskih radova ugovorenih troškovnikom u plusu, odnosno da će izvođač po završetku njihovog izvođenja poslovati s dobiti. Do navedenog dolazi zbog toga jer će investitor platiti ugovorenu količinu radova zbog ugovora „ključ u ruke“, a izvođač će izvesti manju količinu radova pa će imati manje rashode od prihoda.

Iako je konačna razlika pozitivna, to ne mora značiti da je kod svih vrsta građevinskih radova isti slučaj. Iz konkretnog primjera vidimo da količina nekih vrsta radova može biti u minusu, a ostalim radovima koji su u plusu može se nadoknadi taj manjak. U ovom slučaju zemljanih radova izvedeno je više nego je predviđeno troškovnikom pa dolazi do većih troškova od predviđenih, ali se ostalim radovima nadoknadi taj manjak te se ujedno postigne i dobit.

7. Zaključak

U životnom vijeku građevinskog projekta izradi se velik broj dokumenata, od onih koji određuju građevinu (tehnička dokumentacija) do onih koji daju uvjete uklapanja u prostor i društvenu zajednicu (dozvole). Svi ti dokumenti potrebni su kasnije za izradu projekta organizacije građenja koji je od velike važnosti za sigurnu, ekonomičnu i pravodobnu realizaciju projekta.

Rad je temeljen na projektu Izgradnje i opremanja dječjeg vrtića u Martijancu. Na temelju projektno-tehničke dokumentacije koju sam dobila na gradilištu obradila sam dokumentaciju potrebnu za pripremu izgradnje i u sklopu toga izradila sam dokaznicu mjera za građevinske radove. Budući da je izvođenje ugovoreno ugovorom „ključ u ruke“, potrebno je izraditi dokaznicu mjera radi kontrole ugovorenih količina. Rekapitulacijom građevinskih radova za izračunate količine radova ispada da cijena ukupnih količina radova iznosi 2.774.411,47 kn, a troškovnikom je predviđen trošak od 2.944.788,32 kn. Nakon izračuna uspoređuju se količine radova dobivene izračunom i ugovorene količine radova. Usporednom je zaključeno da su izračunate količine radova manje od količina predviđenih troškovnikom te da izvođač u ovoj fazi gradnje posluje s dobiti od + 5,79 %. Ovakav proces kontrole važan je za izvođača kako ne bi na kraju izgradnje bio u gubitku. Ako bi analizom bilo uočeno da je količina građevinskih radova izračunata u dokaznici mjera veća od predviđene količine, izvođač bi morao na ostalim radovima nadoknaditi taj nedostatak na način da ugovori jeftinijeg podizvođača i sl. Na taj način izbjegavaju se nepoželjni krajnji ishodi i iz tog razloga je priprema izgradnje veoma važna stavka svakog projekta.

Varaždin, 07. srpnja 2019.

Literatura

- [1] Lončarić, R.: Organizacija izvedbe graditeljskih projekata, Građevinski fakultet Sveučilišta u Zagrebu, Zagreb, 1995.
- [2] Zakon o prostornom uređenju, Narodne novine, broj 153/2013, Zagreb, 2013.
- [3] Zakon o prostornom uređenju i gradnji, Narodne novine, broj 76/2007, Zagreb, 2007.
- [4] Zakon o gradnji, Narodne novine, broj 153/2013, Zagreb, 2013.
- [5] Pravilnik o obveznom sadržaju i opremanju projekata građevina, Narodne novine, broj 64/2014, Zagreb, 2014.
- [6] Radujković, M.: Upravljanje građevinskim projektima, skripta za studente diplomskog studija, Sveučilište u Zagrebu, Građevinski fakultet, 2009.
- [7] Amadori, M., Lončarić, R.: Godišnjak akademije tehničkih znanosti Hrvatske 2016, članak: Graditeljska znanost i graditeljski projekti u 21. st., Akademija tehničkih znanosti Hrvatske, Zagreb, 2017.



Sveučilište
Sjever



SVEUČILIŠTE
SJEVER

IZJAVA O AUTORSTVU

I

SUGLASNOST ZA JAVNU OBJAVU

Završni/diplomski rad isključivo je autorsko djelo studenta koji je isti izradio te student odgovara za istinitost, izvornost i ispravnost teksta rada. U radu se ne smiju koristiti dijelovi tuđih radova (knjiga, članaka, doktorskih disertacija, magistarskih radova, izvora s interneta, i drugih izvora) bez navođenja izvora i autora navedenih radova. Svi dijelovi tuđih radova moraju biti pravilno navedeni i citirani. Dijelovi tuđih radova koji nisu pravilno citirani, smatraju se plagijatom, odnosno nezakonitim prisvajanjem tuđeg znanstvenog ili stručnoga rada. Sukladno navedenom studenti su dužni potpisati izjavu o autorstvu rada.

Ja, LIDIJA BIŠKUP (ime i prezime) pod punom moralnom, materijalnom i kaznenom odgovornošću, izjavljujem da sam isključivi autor/ica završnog/diplomskog (obrisati nepotrebno) rada pod naslovom PRIPREMA IZRADNJE Dječjeg vrtića u Martijancu (upisati naslov) te da u navedenom radu nisu na nedozvoljeni način (bez pravilnog citiranja) korišteni dijelovi tuđih radova.

Student/ica:
(upisati ime i prezime)

Lidija Bišup
(vlastoručni potpis)

Sukladno Zakonu o znanstvenoj djelatnosti i visokom obrazovanju završne/diplomske radove sveučilišta su dužna trajno objaviti na javnoj internetskoj bazi sveučilišne knjižnice u sastavu sveučilišta te kopirati u javnu internetsku bazu završnih/diplomskih radova Nacionalne i sveučilišne knjižnice. Završni radovi istovrsnih umjetničkih studija koji se realiziraju kroz umjetnička ostvarenja objavljuju se na odgovarajući način.

Ja, LIDIJA BIŠKUP (ime i prezime) neopozivo izjavljujem da sam suglasan/na s javnom objavom završnog/diplomskog (obrisati nepotrebno) rada pod naslovom PRIPREMA IZRADNJE Dječjeg vrtića u Martijancu (upisati naslov) čiji sam autor/ica.

Student/ica:
(upisati ime i prezime)

Lidija Bišup
(vlastoručni potpis)

Popis slika

Slika 3.1 Situacija, izvor: Glavni projekt izgradnje i opremanja dječjeg vrtića u Martijancu . .	17
Slika 4.1 Primjer troškovnika u programu Excel, izvor: troškovnik u sklopu Glavne projektno-tehničke dokumentacije za izgradnju i opremanje dječjeg vrtića u Martijancu	19
Slika 5.1 Obrazac dokaznice mjera, autor: Lidija Biškup	21

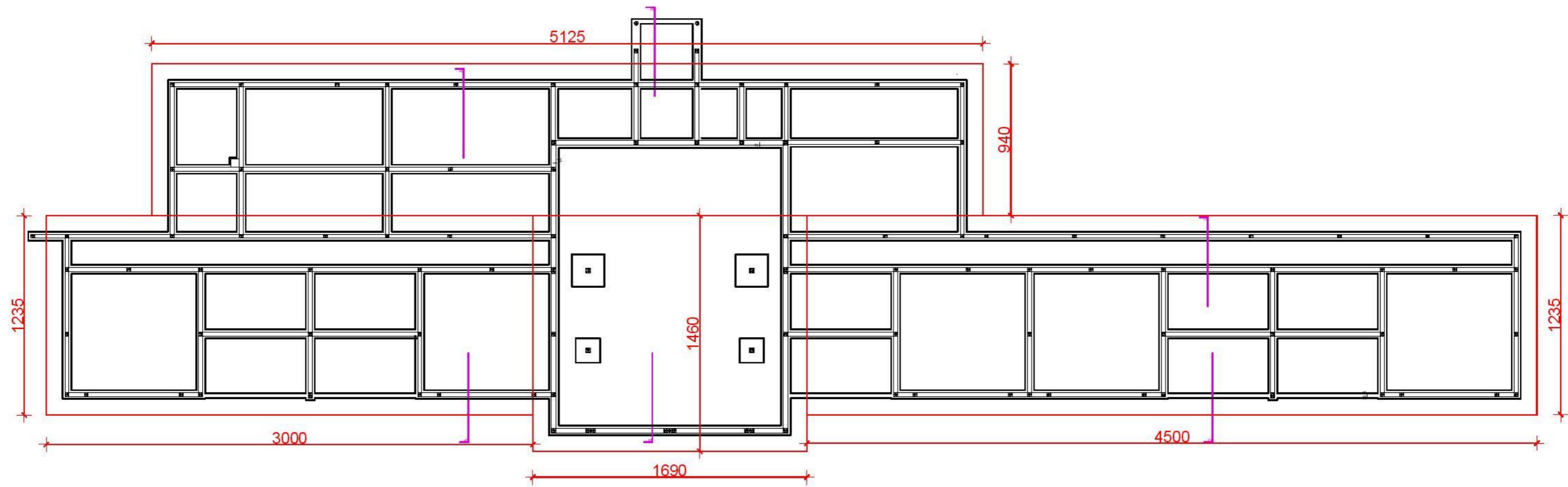
Popis tablica

Tablica 4.1 Rekapitulacija građevinskih radova za ugovorene količine radova	20
Tablica 6.1 Rekapitulacija građevinskih radova za izračunate količine radova	96
Tablica 6.2 Usporedba količina izračunatih i ugovorenih radova	97

Popis priloga

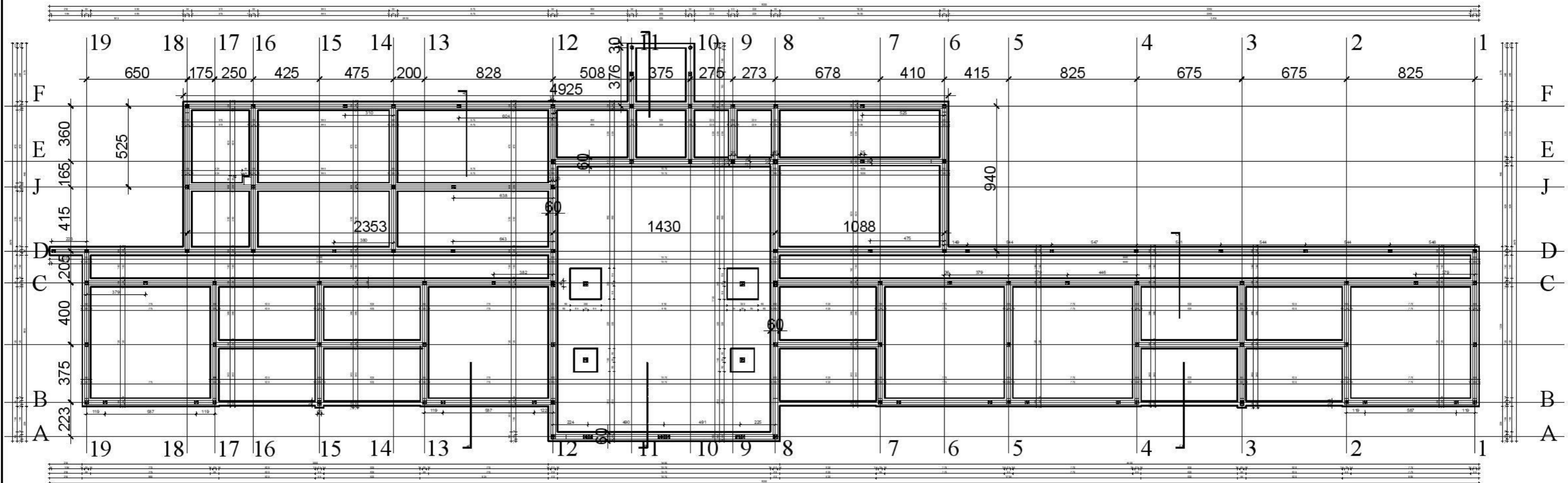
- Prilog br. 1 – Široki iskop
- Prilog br. 2 – Tlocrt temelja i nadtemelja
- Prilog br. 3 – Presjek i tlocrt temelja stupova
- Prilog br. 4 – Presjek trakastih temelja
- Prilog br. 5 – Plan pozicija serklaža, greda i stupova
- Prilog br. 6 – Plan pozicija serklaža u ravnini krovova
- Prilog br. 7 – Tlocrt prizemlja – plan oplata
- Prilog br. 8 – Plan armature – Pogled C-C – horizontalni serklaž poz. HZ1
- Prilog br. 9 – Plan armature – Pogled B-B – horizontalni serklaž poz. HZ
- Prilog br. 10 – Presjek A-A
- Prilog br. 11 – Presjek B-B
- Prilog br. 12 – Presjek C-C
- Prilog br. 13 – Tlocrt prizemlja – izvedbeni nacrt
- Prilog br. 14 – Dimenzije cvjetnjaka
- Prilog br. 15 – Plan armature – Pogled A-A
- Prilog br. 16 – Tlocrt krov

PRILOG BR. 1 – ŠIROKI ISKOP



Naziv građevine:	DJEČJI VRTIĆ	
Broj priloga:	PRILOG BR. 1	Mjerilo: 1:250
Izradila:	Lidija Biškup Grafički dio preuzet je iz tehničke dokumentacije	
Mentor:	Mirna Amadori dipl. ing.	
Odjel: Graditeljstvo	Datum: 05. 07. 2019.	

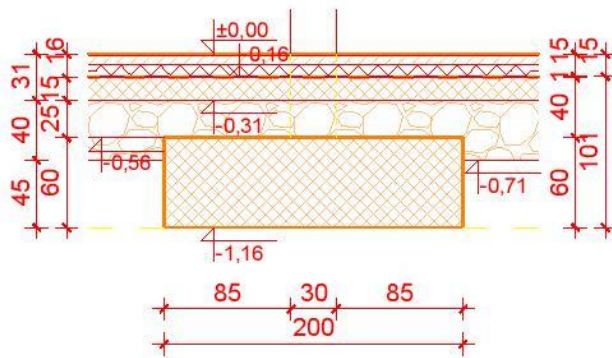
PRILOG BR. 2 – TLOCRT TEMELJA I NADTEMELJA



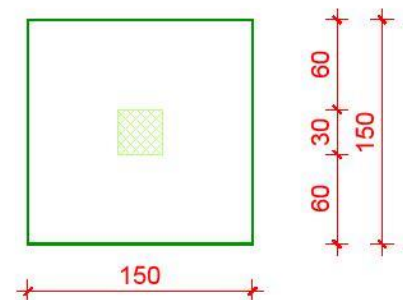
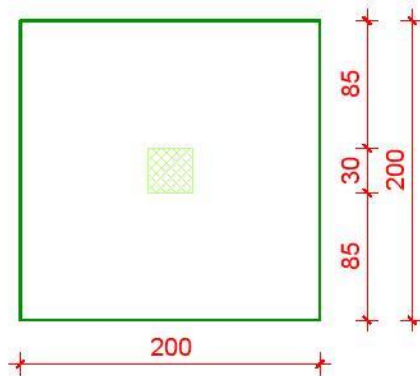
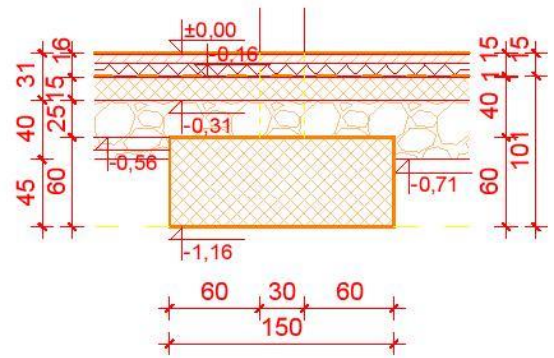
Naziv građevine:	DJEČJI VRTIĆ	
Broj priloga:	PRILOG BR. 2	Mjerilo: 1:250
Izradila:	Lidija Biškup Grafički dio preuzet je iz tehničke dokumentacije	
Mentor:	Mirna Amadori dipl. ing.	
Odjel: Graditeljstvo	Datum: 05. 07. 2019.	

PRILOG BR. 3 – PRESJEK I TLOCRT TEMELJA STUPOVA

TEMELJ T1 i T2



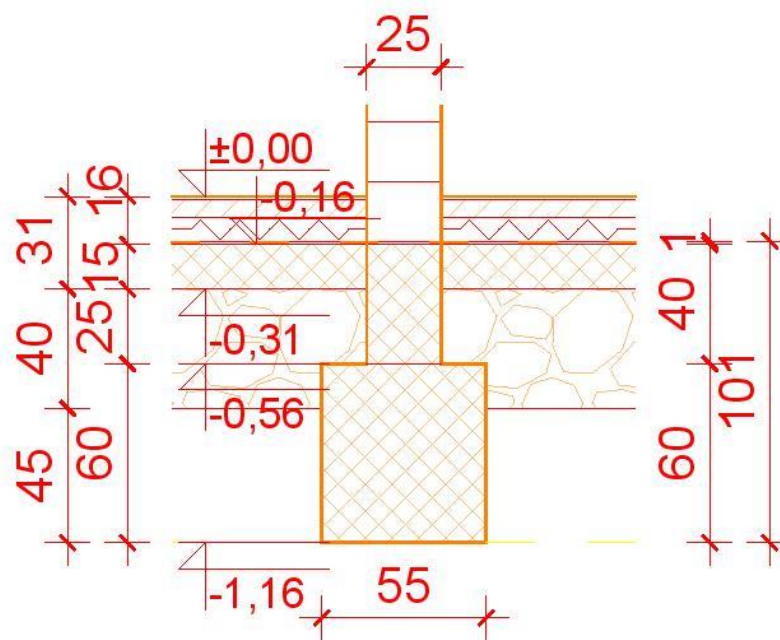
TEMELJ T3 i T4



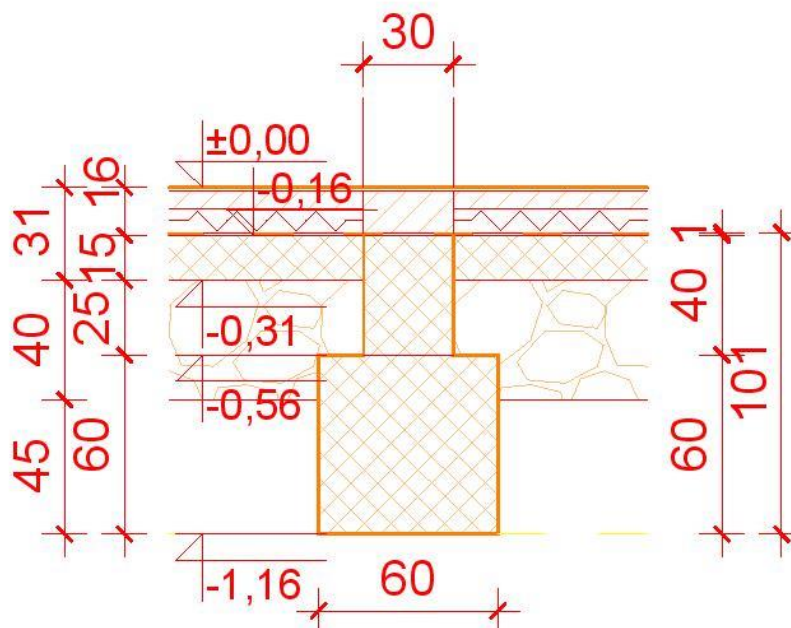
Naziv građevine:	DJEČJI VRTIĆ	
Broj priloga:	PRILOG BR. 3	Mjerilo: 1:50
Izradila:	Lidija Biškup Grafički dio preuzet je iz tehničke dokumentacije	
Mentor:	Mirna Amadori dipl. ing.	
Odjel: Graditeljstvo	Datum: 05. 07. 2019.	

PRILOG BR. 4 – PRESJEK TRAKASTIH TEMELJA

PRESJEK TRAKASTOG TEMELJA ŠIRINE 55 cm

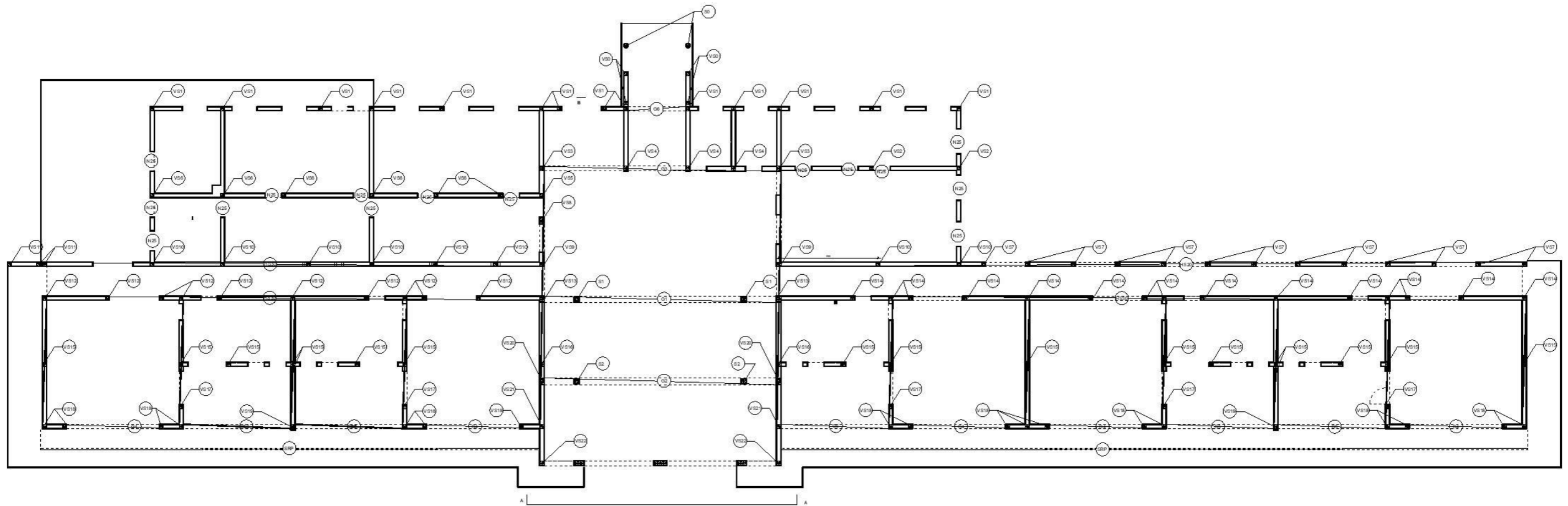


PRESJEK TRAKASTOG TEMELJA ŠIRINE 60 cm



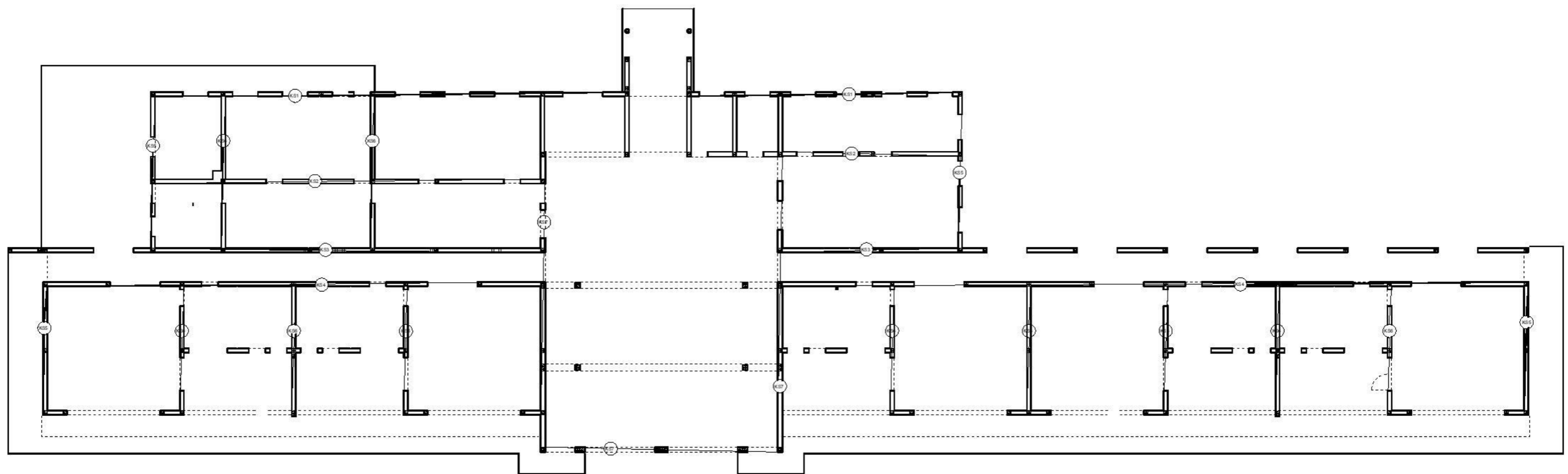
Naziv građevine:	DJEČJI VRTIĆ	
Broj priloga:	PRILOG BR. 4	Mjerilo: 1:25
Izradila:	Lidija Biškup Grafički dio preuzet je iz tehničke dokumentacije	
Mentor:	Mirna Amadori dipl. ing.	
Odjel: Graditeljstvo	Datum: 05. 07. 2019.	

PRILOG BR. 5 – PLAN POZICIJA SERKLAŽA, GREDA I STUPOVA



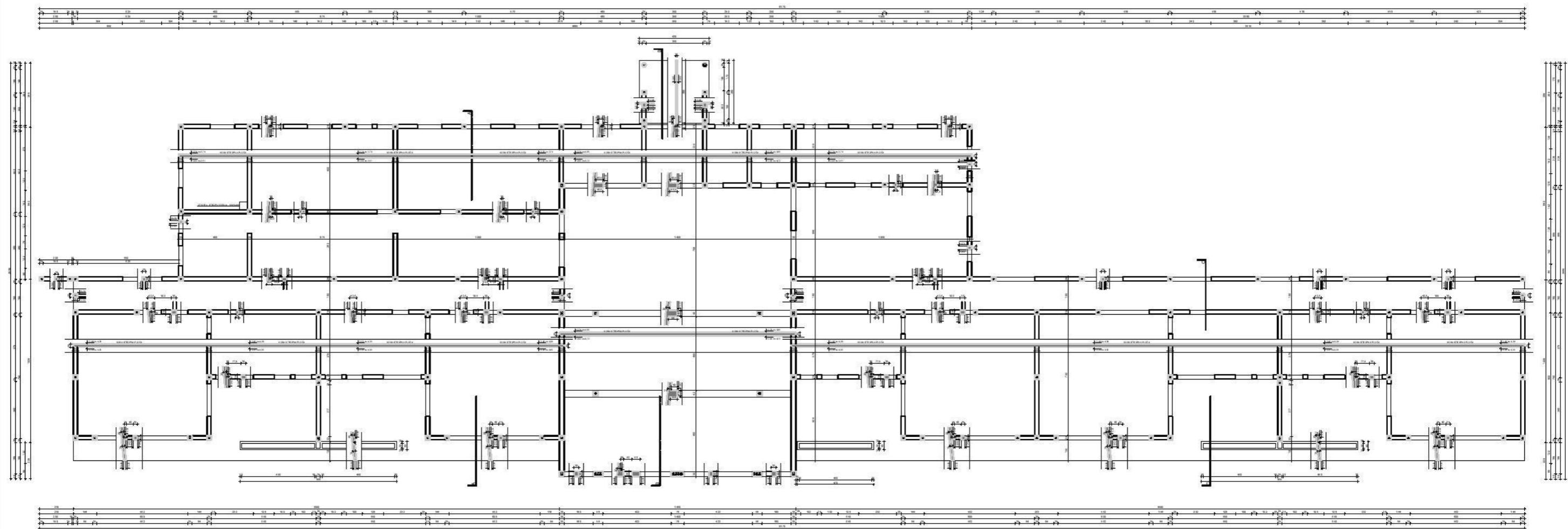
Naziv građevine:	DJEČJI VRTIĆ	
Broj priloga:	PRILOG BR. 5	Mjerilo: 1:250
Izradila:	Lidija Biškup Grafički dio preuzet je iz tehničke dokumentacije	
Mentor:	Mirna Amadori dipl. ing.	
Odjel: Graditeljstvo	Datum: 05. 07. 2019.	

PRILOG BR. 6 – PLAN POZICIJA SERKLAŽA U RAVNINI KROVOVA

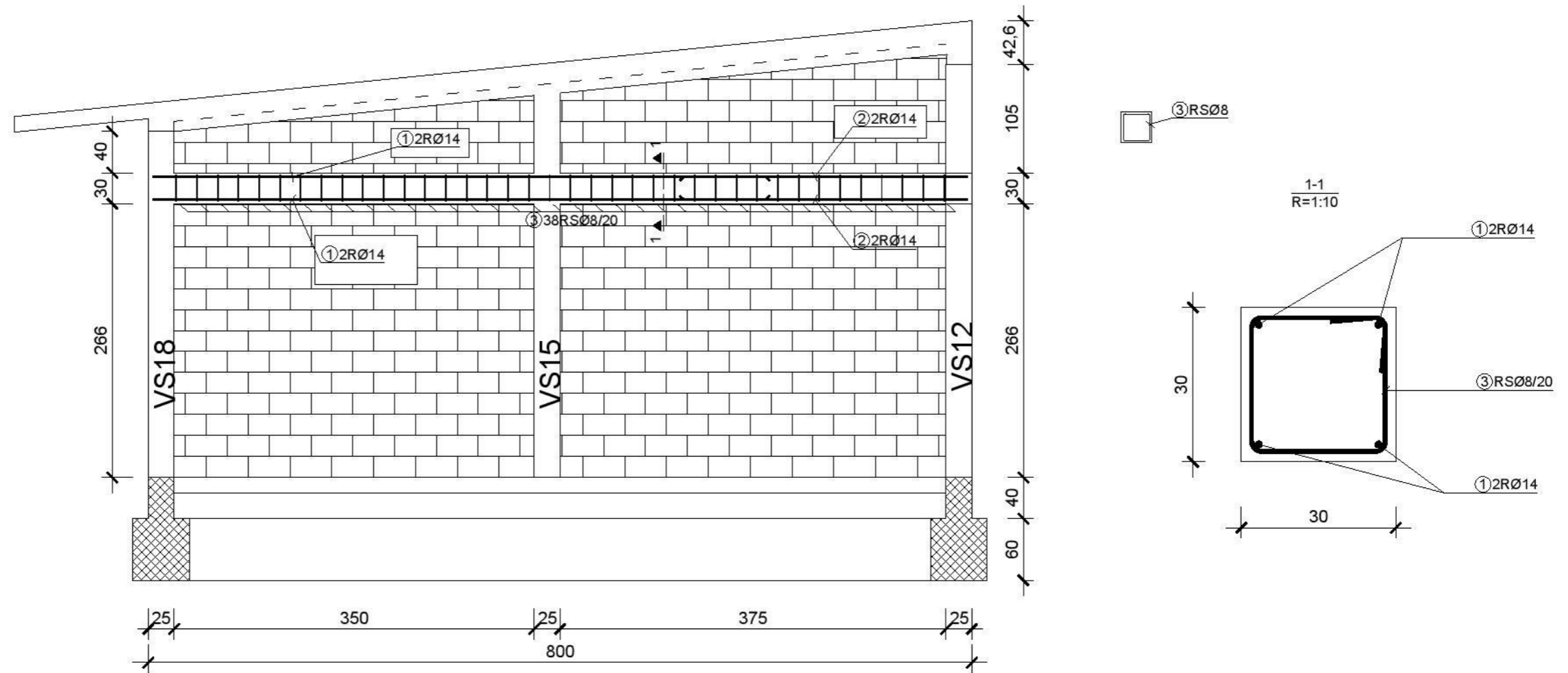


Naziv građevine:	DJEČJI VRTIĆ	
Broj priloga:	PRILOG BR. 6	Mjerilo: 1:250
Izradila:	Lidija Biškup Grafčki dio preuzet je iz tehničke dokumentacije	
Mentor:	Mirna Amadori dipl. ing.	
Odjel: Graditeljstvo	Datum: 05. 07. 2019.	

PRILOG BR. 7 – TLOCRT PRIZEMLJA – PLAN OPLATE



Naziv građevine:	DJEČJI VRTIĆ	
Broj priloga:	PRILOG BR. 7	Mjerilo: 1:250
Izradila:	Lidija Biškup Grafički dio preuzet je iz tehničke dokumentacije	
Mentor:	Mirna Amadori dipl. ing.	
Odjel: Graditeljstvo	Datum: 05. 07. 2019.	

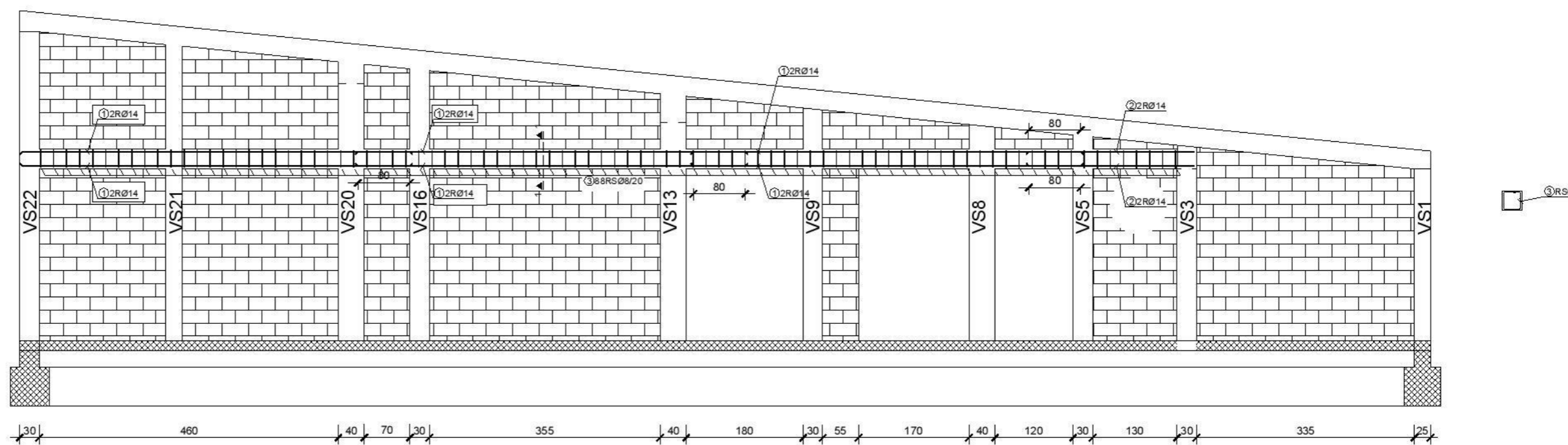


Šipke - specifikacija					
ozn	oblik i mjere [cm]	Ø	lg [m]	n [kom]	lgn [m]
HZ1 (10 kom)					
1	596	14	5.96	40	238.40
2	276	14	2.76	40	110.40
3		8	1.22	380	463.60

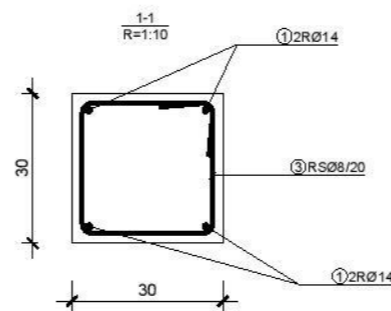
B. ČELIK: B500B
 BETON: c25/30
 z.sloj: 2cm

investitor:	vrsta projekta:		
OPĆINA MARTIJANEC	GRAĐEVINSKI - IZVEDBENI PROJEKT		
građevina:	projektant:	broj projekta:	
DJEČJI VRTIĆ MARTIJANEC	MILOVAN SKENDŽIĆ, dipl.ing.građ.	470811-1	
sadržaj:	projektant suradnik:	ZOP:	
PLAN ARMATURE	NIKOLA SKENDŽIĆ, dipl.ing.građ.	1820/2010	
HORIZONTALNI SERKLAŽ HZ1	glavni projektant:	datum:	br. lista:
MJ 1:50; 1:10	VALENTINA FIŠTREK, dipl.ing.građ.	08/2011	1

POGLED B-B - ZID - HORIZONTALNI SERKLAŽ HZ



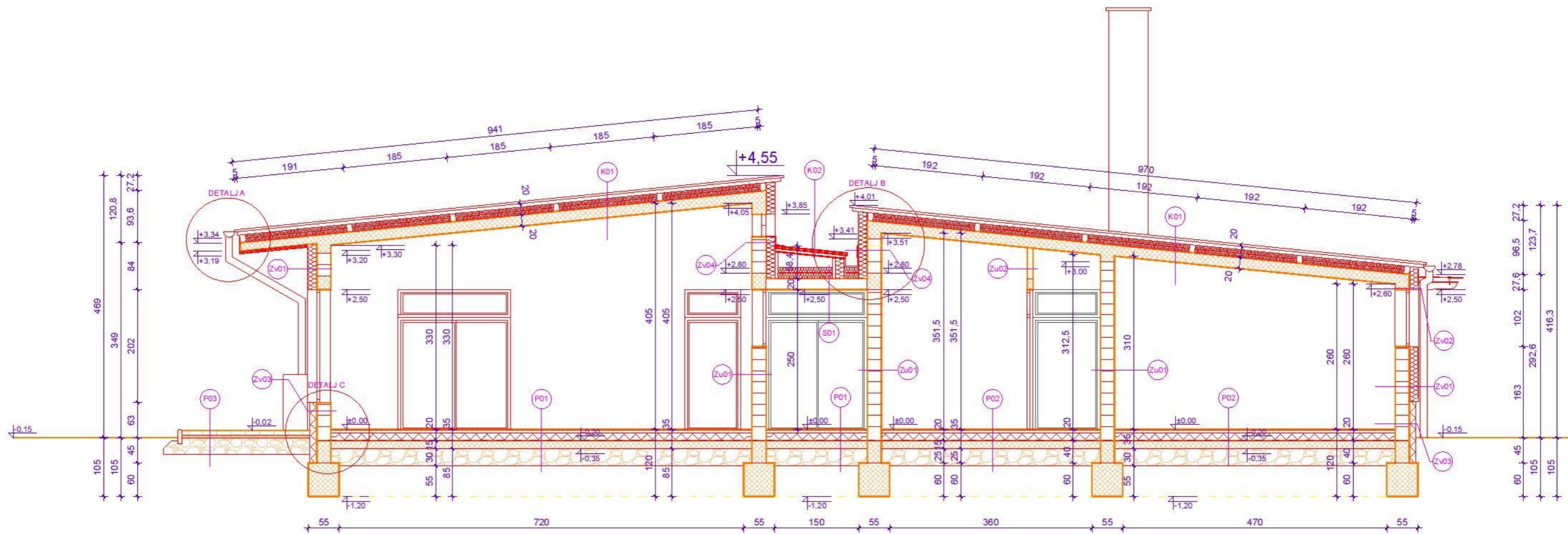
JEDNAKI SERKLAŽ IZVESTI I NA SUPROTNOM ZIDU



B. ČELIK: B500B
 BETON: c25/30
 z. sloj: 2cm

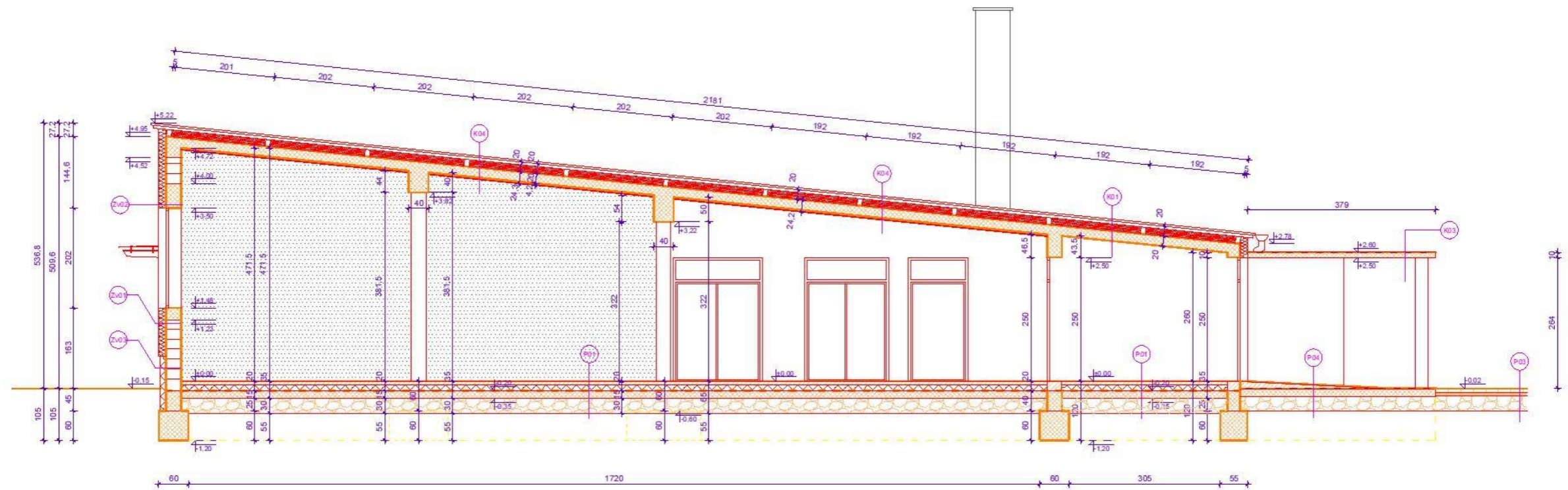
investitor: OPĆINA MARTUJANEC	vista projekta: GRADEVINSKI - IZVEDBENI PROJEKT	broj projekta: 470811-1
građevina: DJEČJI VRTIĆ MARTUJANEC	projektant: MILOVAN SKENDŽIĆ, dipl.ing.građ.	ZOP: 18202010
sadržaj: PLAN ARMATURE	projektant suradnik: NIKOLA SKENDŽIĆ, dipl.ing.građ.	br. lista: 08/2011
H. SERKLAŽ HZ, MJ 1:75; 1:15	glavni projektant: VALENTINA FISTREK, dipl.ing.građ.	datum: 08/2011

PRILOG BR. 10 – PRESJEK A-A



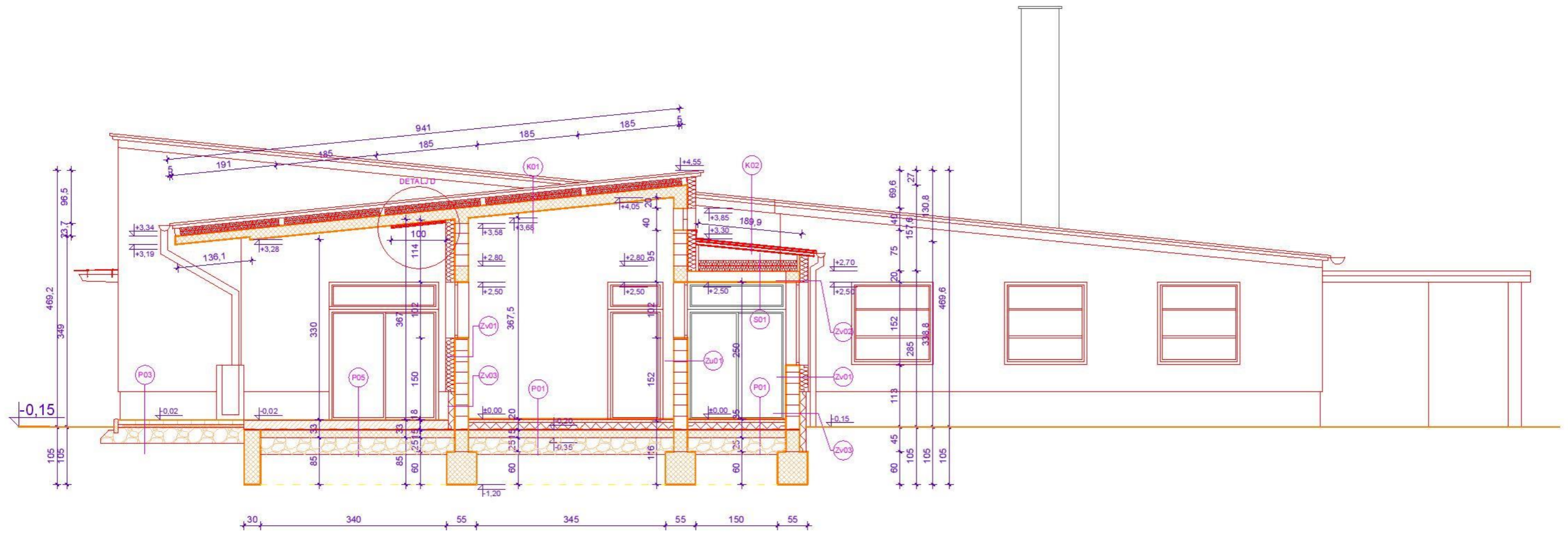
Naziv građevine:	DJEČJI VRTIĆ	
Broj priloga:	PRILOG BR. 10	Mjerilo: 1:75
Izradila:	Lidija Biškup Grafički dio preuzet je iz tehničke dokumentacije	
Mentor:	Mirna Amadori dipl. ing.	
Odjel: Graditeljstvo	Datum: 05. 07. 2019.	

PRILOG BR. 11 – PRESJEK B-B



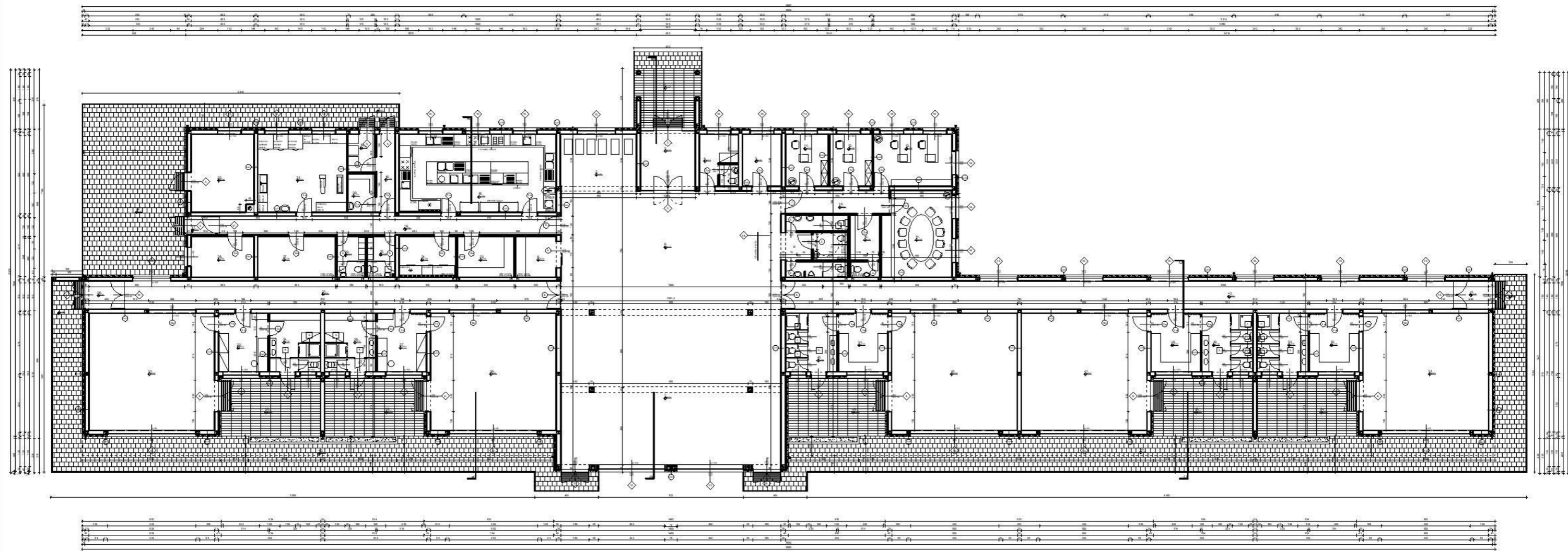
Naziv građevine:	DJEČJI VRTIĆ	
Broj priloga:	PRILOG BR. 11	Mjerilo: 1:100
Izradila:	Lidija Biškup Grafički dio preuzet je iz tehničke dokumentacije	
Mentor:	Mirna Amadori dipl. ing.	
Odjel: Graditeljstvo	Datum: 05. 07. 2019.	

PRILOG BR. 12 – PRESJEK C-C



Naziv građevine:	DJEČJI VRTIĆ	
Broj priloga:	PRILOG BR. 12	Mjerilo: 1:75
Izradila:	Lidija Biškup Grafički dio preuzet je iz tehničke dokumentacije	
Mentor:	Mirna Amadori dipl. ing.	
Odjel: Graditeljstvo	Datum: 05. 07. 2019.	

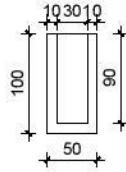
PRILOG BR. 13 – TLOCRT PRIZEMLJA – IZVEDBENI NACRT



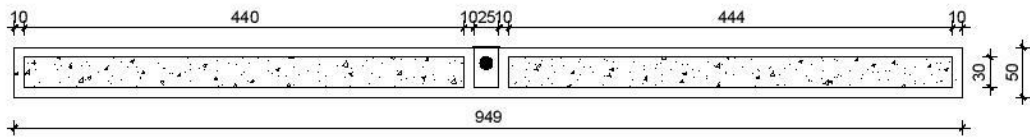
Naziv građevine:	DJEČJI VRTIĆ	
Broj priloga:	PRILOG BR. 13	Mjerilo: 1:250
Izradila:	Lidija Biškup Grafički dio preuzet je iz tehničke dokumentacije	
Mentor:	Mirna Amadori dipl. ing.	
Odjel: Graditeljstvo	Datum: 05. 07. 2019.	

PRILOG BR. 14 – DIMENZIJE CVJETNJAKA

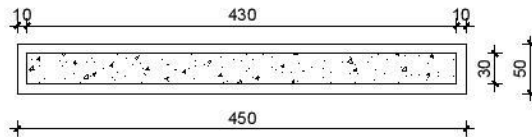
PRESJEK STJENKI CVJETNJAKA



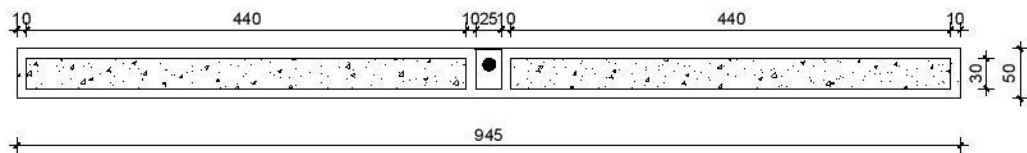
ZAPADNI CVJETNJAK



SREDNJI CVJETNJAK

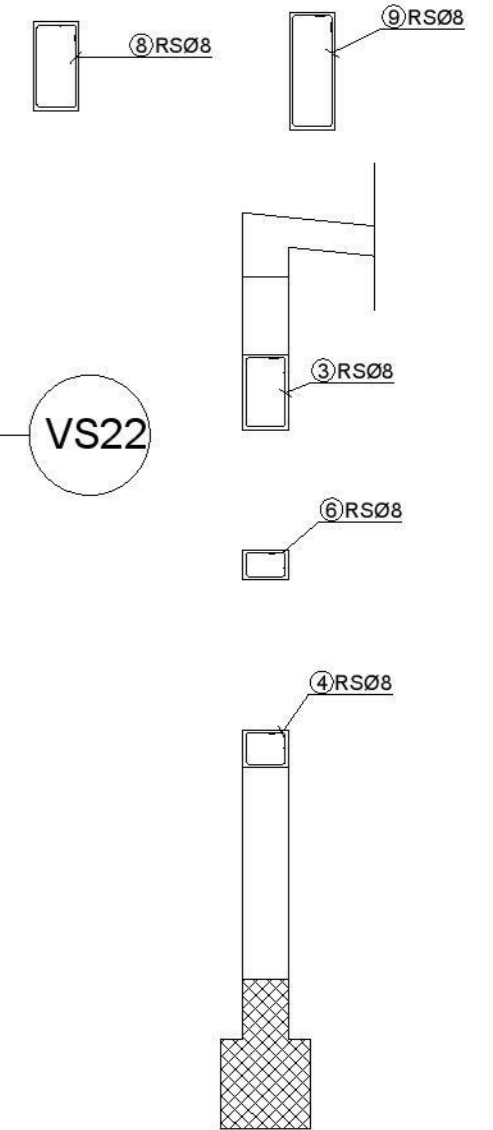
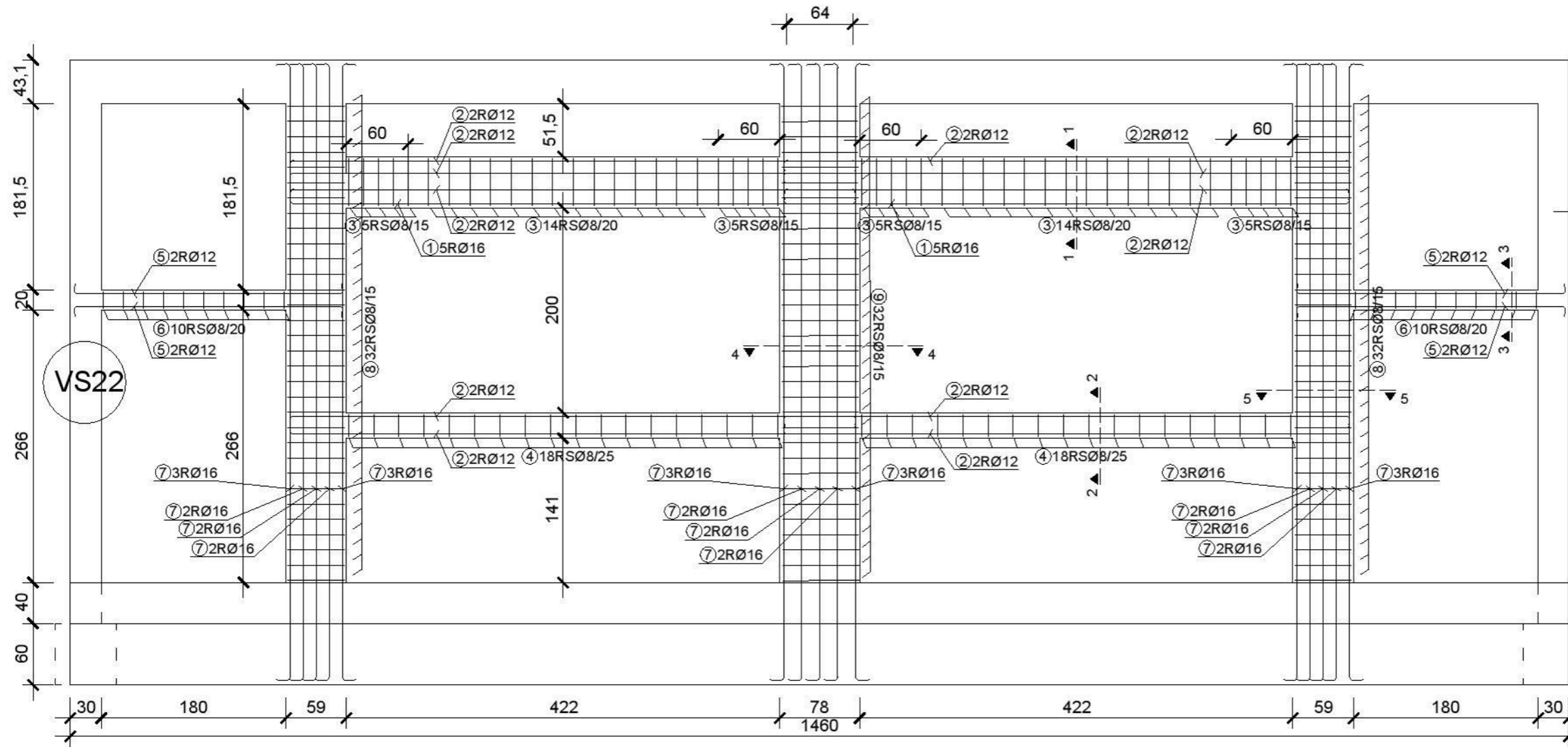


ISTOČNI CVJETNJAK

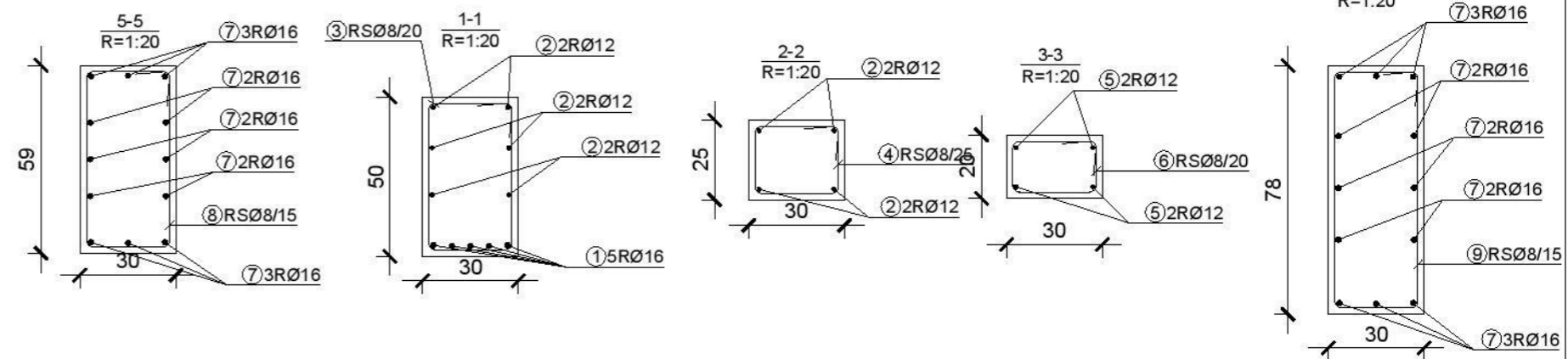


Naziv građevine:	DJEČJI VRTIĆ	
Broj priloga:	PRILOG BR. 14	Mjerilo: 1:75
Izradila:	Lidija Biškup	
Mentor:	Mirna Amadori dipl. ing.	
Odjel: Graditeljstvo	Datum: 05. 07. 2019.	

POGLED A-A - ZID SA SERKLAŽIMA



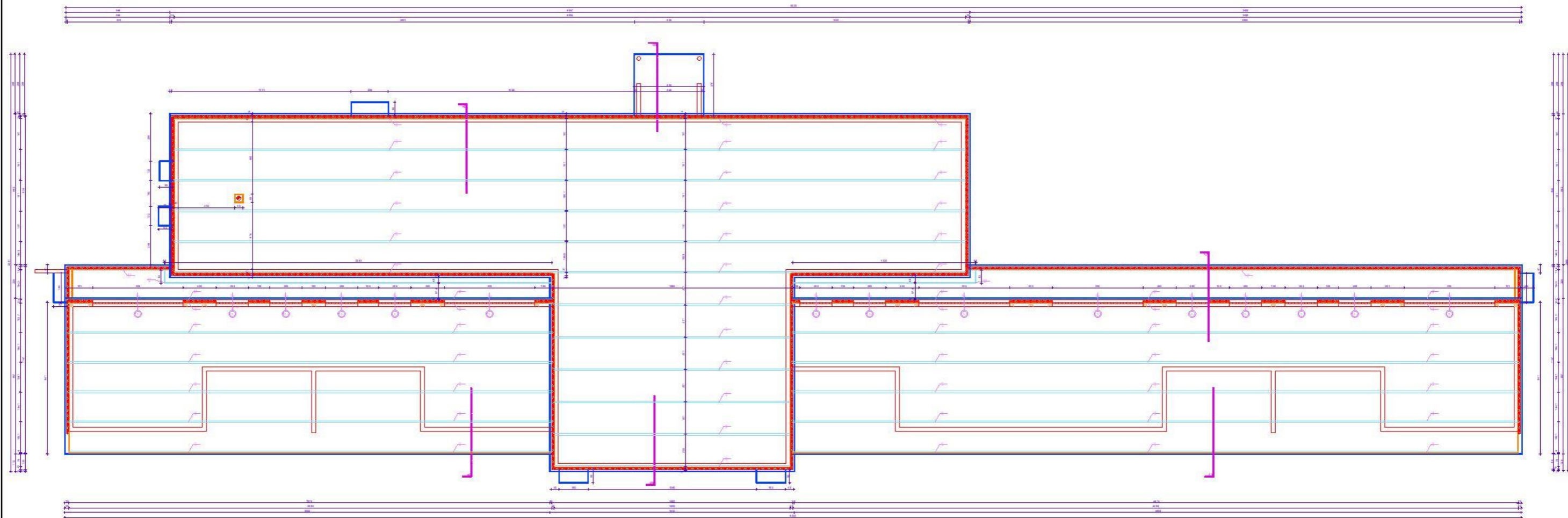
Spise - specifikacija					
ozn	oblik i mjere [cm]	Ø			
ZID A-A (1 kom)					
1		16	5.71	10	57.10
2		12	5.05	20	113.00
3		8	1.62	48	77.76
4		8	1.12	36	40.32
5		12	2.75	8	22.00
6		8	1.02	20	20.40
7		16	6.23	36	224.28
8		8	1.80	64	115.20
9		8	2.18	32	69.76



B. ČELIK: B500B
 BETON: c25/30
 z.sloj: 2cm

investitor: OPCINA MARTUANEĆ	vrsta projekta: GRAĐEVINSKI - IZVEDBENI PROJEKT		
građevina: DJEČJI VRTIĆ MARTUANEĆ	projektant: MILOVAN SKENDŽIĆ, dipl.ing.građ.	broj projekta: 470811-I	
sadržaj: PLAN ARMATURE	projektant suradnik: NIKOLA SKENDŽIĆ, dipl.ing.građ.	ZOP: 1820/2010	
STUP S2, MJ 1:50; 1:20	glavni projektant: VALENTINA FIŠTEK, dipl.ing.građ.	datum: 08/2011	br. lista:

PRILOG BR. 16 – TLOCRT KROVIŠTA



Naziv građevine:	DJEČJI VRTIĆ	
Broj priloga:	PRILOG BR. 62	Mjerilo: 1:250
Izradila:	Lidija Biškup Grafčki dio preuzet je iz tehničke dokumentacije	
Mentor:	Mirna Amadori dipl. ing.	
Odjel: Graditeljstvo	Datum: 06. 07. 2019.	