

Metodologija izgradnje geotermalnih elektrana

Mardetko, Luka

Undergraduate thesis / Završni rad

2019

Degree Grantor / Ustanova koja je dodijelila akademski / stručni stupanj: **University North / Sveučilište Sjever**

Permanent link / Trajna poveznica: <https://um.nsk.hr/um:nbn:hr:122:386334>

Rights / Prava: [In copyright](#)/[Zaštićeno autorskim pravom.](#)

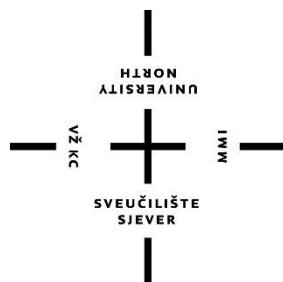
Download date / Datum preuzimanja: **2025-02-10**



Repository / Repozitorij:

[University North Digital Repository](#)





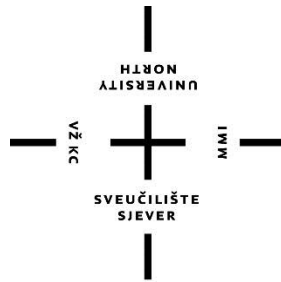
**Sveučilište
Sjever**

Završni rad br. 449/EL/2019

Metodologija izgradnje geotermalnih elektrana

Luka Mardetko, 0858/336

Varaždin, listopad 2019. godine



Sveučilište Sjever

Odjel za Elektrotehniku

Završni rad br. 449/EL/2019

Metodologija izgradnje geotermalnih elektrana

Student

Luka Marđetko, 0858/336

Mentor

Izv.prof.dr.sc. Srđan Skok

Varaždin, listopad 2019. godine

Prijava završnog rada

Definiranje teme završnog rada i povjerenstva

ODJEL Odjel za elektrotehniku

STUDIJ preddiplomski stručni studij Elektrotehnika

PRISTUPNIK Luka Marđetko MATIČNI BROJ 0858/336

DATUM 03.09.2019. KOLEGIJ Razvod električne energije

NASLOV RADA Metodologija izgradnje geotermalnih elektrana

NASLOV RADA NA ENGL. JEZIKU Methodology for geothermal power plant construction

MENTOR Izv.prof.dr.sc. Srđan Skok ZVANJE Izvanredni profesor

ČLANOVI POVJERENSTVA

1. doc. dr. sc. Ladislav Havaš, dipl.ing.el.
2. dr. sc. Dunja Srpak, dipl.ing.el., predavač
3. Izv.prof.dr.sc. Srđan Skok
4. mr.sc. Ivan Šumiga, dipl.ing.el., viši predavač, - rezervni član
5. _____

Zadatak završnog rada

BROJ 449/EL/2019

OPIS
U završnom radu je potrebno dati pregled osnovnih dijelova geotermalne elektrane, kao i opisati glavne procese koji se odvijaju tijekom pogona geotermalne elektrane. Poseban naglasak treba staviti na korake prilikom izgradnje geotermalne elektrane. Prethodno navedeno potrebno je potkrijepiti konkretnim primjerom stvarne geotermalne elektrane.

ZADATAK URUČEN
16.09.2019



POTPIS MENTORA

Predgovor

Najprije bih se zahvalio mentoru, izv. prof. dr.sc. Srđanu Skoku za pruženu pomoć i uputama za izradu što boljeg završnog rada. Posebno se zahvaljujem svojoj obitelji na razumijevanju i podršci koju su mi pružili tijekom obrazovanja. Zahvaljujem se i Sveučilištu Sjever, te svim profesorima na stručnom i korektnom odnosu.

Znanje koje sam stekao sigurno će mi pomoći u daljnjem životu.

Sažetak

U ovom radu opisana je potrošnja električne energije i njezine mogućnosti, također su kratko opisani obnovljivi izvori energije u svijetu i Hrvatskoj, kao i geotermalna energija, njezine mogućnosti i sama ideja za izradu elektrane. Nabrojani su i opisani osnovni dijelovi i princip rada određenog tipa geotermalne elektrane, te vitalni elementi potrebni za izgradnju i dokumentacija potrebna za realizaciju elektrane. Na kraju je kao primjer opisana geotermalna elektrana u izgradnji iz Draškovca koja je imala značajan utjecaj za izradu ovog rada.

Abstract

This paper describes the consumption of electric energy, as well as its possibilities. Furthermore, the paper briefly describes renewable energy sources in the world, as well as in Croatia. More specifically, the paper focuses on geothermal energy - its possibilities and the idea behind the construction of such a power plant. The basic parts and principles of operation of a certain type of geothermal power plant are listed, as well as vital elements and documentation needed for the construction and use of such power plants. As an example, the geothermal power plant in Draškovec is described at the end of this paper. The geothermal power plant that is currently being built in Draškovec had a significant influence on the design of this work.

KLJUČNE RIJEČI: Obnovljivi izvori energije, geotermalna elektrana, Organski Rankineov ciklus (ORC), kogeneracijsko postrojenje

KEY WORDS: Renewable Energy, Geothermal Power Plant, Organic Rankine Cycle (ORC), Cogeneration Plant

Popis korištenih kratica

OIE	Obnovljivi izvori energije
AC	Izmjenična struja
DC	Istosmjerna struja
ORC	Organski Rankineov ciklus
GE	Geotermalna elektrana
OMM	Obračunsko mjerno mjesto
EES	Elektroenergetska suglasnost
EOTRP	Elaborat optimalnog tehničkog rješenja priključka
NN	Niski napon
SN	Srednji napon
VN	Visoki napon
CHP	Kogeneracijsko postrojenje (engl. Combined Heat and Power)

Sadržaj

1.	Uvod	4
2.	Obnovljivi izvori energije	5
2.1.	Obnovljivi izvori u Hrvatskoj	7
3.	Geotermalna energija	8
4.	Geotermalna elektrana za proizvodnju električne energije.....	10
4.1.	Princip suhe pare	11
4.2.	Princip separiranja pare	12
4.3.	Binarna postrojenja	13
4.3.1.	Organski Rankineov ciklus	14
5.	Metodologija izrade geotermalne elektrane	17
5.1.	Kogeneracijsko postrojenje (Combined Heat and Power)	18
5.2.	Postupci ishodađnja dozvola za izgradnju postrojenja.....	20
5.3.	Pravila o priključenju na distribucijsku mrežu.....	25
5.3.1.	Jednostavno priključenje	25
5.3.2.	Složeno priključenje	25
5.3.3.	Posebni postupci za priključenje	25
5.3.4.	Elaborat optimalnog tehničkog rješenja priključenja - EOTRP	26
5.3.5.	Registar OIE i kogeneracije te povlaštenih proizvođača	27
6.	Primjer - geotermalna elektrana Draškovec.....	28
6.1.	Lokacija.....	29
6.2.	Elementi postrojenja.....	30
7.	Zaključak.....	38

1. Uvod

Potrošnja električne energije svakim je danom sve veća, a fosilnih goriva sve je manje. Dosadašnjim iskorištavanjem fosilnih goriva znatno se zagadio okoliš i općenito svijet u kojem živimo. Kako bi smanjili zagađenja i štetne čimbenike za Zemlju, obraćamo se obnovljivim izvorima energije. Obnovljive izvore dobivamo iz vjetra (vjetroelektrane), sunca (solarne elektrane), vode (hidroelektrane), zemljine unutrašnjosti (geotermalne elektrane), biomase i dr.

Kao što i sama riječ govori obnovljivi se izvori mogu sami od sebe obnavljati, a njihovim iskorištavanjem ne štetimo okolišu kao što je slučaj s neobnovljivim izvorima energije. U sljedećim se godinama očekuje bolja iskorištenost obnovljivih izvora s ciljem smanjenja, a kasnije i prestanka iskorištavanja fosilnih goriva. Danas je svijet skoro nezamisliv bez električne energije, a za njezinu proizvodnju, distribuciju zaduženi su Elektroenergetski sustavi.

Svaki Elektroenergetski sustav mora imati redom svoju:

Elektranu u kojoj se proizvodi sva električna energija, zatim mu je potrebna **Prijenosna mreža** kojom dobivena električna energija putuje dalje preko električnih kablova i vodiča do većih potrošača i Distribucijske mreže. **Distribucijska mreža** proizvedenu električnu energiju šalje kućanstvima i srednjim potrošačima. Na koncu su uvijek **krajnji korisnici** koji troše proizvedenu i dobivenu električnu energiju, a ovisno o veličini korisnika/potrošača se određuje ako će se priključivati na Prijenosnu mrežu (tvornice i industrijska postrojenja) ili pak na Distribucijsku mrežu (kućanstva).

Sukladno direktivama Europske Unije, svaka država članica dužna je Europskoj komisiji dostaviti nacionalni akcijski plan. U planu moraju se detaljno definirati tehnologije i mjere kojima će se ostvariti ciljevi do 2020. u pogledu iskorištavanja energije iz obnovljivih izvora i kogeneracije. Što se tiče geotermalnih elektrana, 2/3 još uvijek nije ostvareno u nacionalnom akcijskom planu za 2020. godinu, od ukupno 30 MW električne energije. Dok se ostalih 10 MW odnosi na postrojenja koja još nisu puštena u pogon a nositelj su projekta. [1]

2. Obnovljivi izvori energije

Obnovljivi izvori dolaze u različitim oblicima u skoro neograničenim količinama, ti izvori već postoje i samo ih treba iskoristiti, a za razliku od klasičnih izvora, obnovljivi izvori znatno manje štete okolišu. Izvori se cijelo vrijeme obnavljaju pa ih je gotovo nemoguće potrošiti. Imaju ogroman potencijal jer se mogu iskoristiti na više načina, ne samo za dobivanje električne energije, već npr. i toplinske energije (Sunce ili Zemljina unutrašnjost) za grijanje ili dogrijavanje već postojećih sustava. [2]

U obnovljive izvore energije ubrajamo:

- energija Sunca
- energija vjetra
- energija Zemljine unutrašnjosti
- energija biomase
- energija vode

Za izgradnju nekog postrojenja koje bi iskorištavalo OIE potrebna su velika ulaganja, koja se kroz samo nekoliko godina višestruko isplate. Također prije same izgradnje potrebno je ishoditi svu potrebnu dokumentaciju kojom se potvrđuje da se ne uništavaju prirodna dobra. Isto tako potrebni su izračuni o iskoristivosti budućeg elektroenergetskog sustava kako bi se imao uvid u približnu snagu kojom će sustav raspolagati.

Energija Sunca u obliku svjetlosti i topline širi se u svemir, a jedan mali dio dolazi i do Zemlje. Jedna je od najbitnijih energija za život na Zemlji. Ona uzrokuje i omogućava fenomene poput plime i oseke, vjetra, te zagrijavanje Zemljine unutrašnjosti...

Sunčevo zagrijavanje oceana i vodenih površina uzrokuje isparavanje i kondenziranje istih u atmosferi, stvarajući oblake koji kišom zaokružuju kruženje vode.

Direktno iskorištavanje za sada najčešće je pomoću Solarnih kolektora koji pretvaraju sunčevu energiju u toplinsku energiju vode, onda Fotonaponskim ćelijama koje pretvaraju energiju sunčeva zračenja u električnu energiju, te fokusiranje sunčevih zraka za pogon velikih generatora ili toplinskih pogona. [3]

Energija vjetra oblik je sunčeve energije koja se transformirala, a rezultat je nejednakih tlakova zraka koji se pokušavaju izjednačiti. Posljednjih je godina iskorištavanje energije vjetra jako poraslo, pogodovalo je time poboljšanje i povećanje novih turbina koje daju mnogo veću iskoristivost. Jednom postavljeni sustav dosta je pouzdan jer nema nekih stalnih troškova održavanja ili zagađivanja okoliša. No moraju se spomenuti i visoki troškovi izgradnje samog sustava, te promjena brzine vjetra koja ne garantira stalnu energiju. [3]

Energija Zemljine unutrašnjosti ili kako je još nazivamo Geotermalna energija proizlazi od dviju grčkih riječi, *geo* koja znači zemlja i *therme* koja znači toplina, te zajedno daju naziv toplinska energija Zemlje. Ova energija proizlazi iz same jezgre planeta Zemlje, koja dostiže temperaturu koja je viša i od 6000°C. Početak geotermalne energije smatra se formiranje planeta Zemlje iz prašine i plinova, a raspadanjem elemenata u stijinama ta se toplina stalno regenerira, pa je samim time to obnovljivi izvor energije. [3]

Energija biomase dobivamo iz bioloških materijala koji je nastao iz mrtve prirode i otpada. počeci iskorištavanja biomase sežu daleko u prošlost dok se paljenjem drveća u špiljama dobivala toplinska i svjetlosna energija. Biomasa danas ima vrlo široku upotrebu i dobro se iskorištava. Od drveta, smeća i raznih plinova možemo ju iskorištavati direktno za grijanje, dobivanje električne energije ili neki drugi oblik energije. [3]

Energija vode ili tzv. hidroenergija trenutno je jedna od najznačajnijih obnovljivih izvora energije u Hrvatskoj, čini čak više od polovice izvora energije. Općenito, hidroelektrane su postrojenja gdje se potencijalna energija vode pretvara u mehaničku energiju vrtnje rotora koji pokreće generator koji proizvodi električnu energiju. Za svoj rad, hidroelektrana treba jako puno tekuće vode koja je dostupna cijele godine. Iz tog razloga se hidroelektrane ne mogu graditi posvuda. Dosta veliki problem je cijena za izgradnju brane i akumulacijskog jezera, koji su potrebni želimo li osigurati vodostaj bez značajnih oscilacija. [3]

2.1. Obnovljivi izvori u Hrvatskoj

Iskorištavanjem obnovljivih izvora energije i kogeneracije istovremeno se ostvaruju interesi Republike Hrvatske, kao:

- ostvarivanje Nacionalnog cilja za iskorištavanje obnovljivih izvora energije
- korištenje vlastitih prirodnih resursa
- dugotrajno smanjenje uvoza energenata
- smanjeno iskorištavanje fosilnih goriva
- otvaranja novih radnih mjesta
- poticanje na razvoj novih i inovativnih tehnologija

Nacionalni cilj korištenja energije iz obnovljivih izvora je cilj Republike Hrvatske za 2020. godinu, objašnjavamo ga kao minimalni udio energije iz obnovljivih izvora u ukupnoj potrošnji energije, a iznosi 20%.

U Zakonu o obnovljivim izvorima energije i visokoučinkovitoj kogeneraciji stoji da ako Republika Hrvatska smatra kako do 2020. g. neće ispuniti Nacionalni cilj, dužna je o tome što je prije moguće izvijestiti Europsku komisiju koja donosi odluku hoće li se zbog određenih razloga Hrvatskoj prilagoditi uvjeti udjela obnovljivih izvora energije.

Republika Hrvatska je svoj Nacionalni cilj iskorištavanja energije iz obnovljivih izvora za 2020. godinu već daleko premašila, 2014. godine proizvela je gotovo 28% energije iz obnovljivih izvora. [4]

Nacionalni akcijski plan za obnovljive izvore energije je dokument koji se donosi za vremenski period do 2020. godine. Njime se određuje Nacionalni cilj za udio energije iz obnovljivih izvora.

Sadrži prikaz stanja na tržištu, analize, ciljeve, predviđanja i druge potrebne podatke.

Nacionalni akcijski plan donosi Vlada Republike Hrvatske na prijedlog Ministarstva, i plan se dostavlja Europskoj komisiji.

Hrvatska može s drugim državama koje su također članice Europske unije sklopiti sporazum o statističkome prijenosu određene količine energije iz obnovljivih izvora iz jedne države članice u drugu. Također može s drugom državom koja je članica Europske unije ili s više država članica surađivati na svim vrstama zajedničkih projekata za proizvodnju električne energije i energije za grijanje ili hlađenje iz obnovljivih izvora.

Isto tako Hrvatska može sama, s drugom državom članicom ili s više država članica, surađivati s jednom trećom državom ili s više njih u svim vrstama zajedničkih projekata koji se odnose na proizvodnju električne energije iz obnovljivih izvora. [4]

3. Geotermalna energija

Geotermalna energija je toplinska energija koju nalazimo unutar Zemljine kore, a posljedica je raspadanja radioaktivnih elemenata, kemijskih reakcija ili trenja kod kretanja tektonskih ploča. Potencijal geotermalne energije je velik, ukupna energija koja je sadržana ispod Zemljine površine 50000 puta je veća od ukupne energije sadržane u fosilnim gorivima (ugljen, nafta i plin). Geotermalnu energiju u prirodi najčešće možemo naći u obliku vulkana, gejzira i izvora vruće vode. Od ukupne toplinske energije (procijenjeno je da ta toplinska energija iznosi čak 42TW) koja je pohranjena u Zemljinoj unutrašnjosti čak 82 % nalazi se u Zemljinom plaštu, dok je ostatak raspodijeljen u Jezgri 16% i Zemljinoj kori 2%. [5]

Geotermalna se energija može iskorištavati na više načina, najčešće za proizvodnju električne energije i grijanje. Još u vrijeme Rimskog Carstva geotermalni su se izvori koristili za zagrijavanje zgrada i kao toplice odnosno rekreacijsko-ljekovita kupališta.

Iskorištavanjem geotermalnih izvora smanjuje se korištenje fosilnog goriva kao što su nafta, ugljen i zemni plin. Korištenjem geotermalnih izvora se smanjuju staklenički plinovi u atmosferu (industrijska postrojenja koje u atmosferu puštaju veće količine ugljikovog dioksida i metana stvaraju globalno zatopljenje, tj. učinak staklenika). [6]

Prednost geotermalne elektrane je što zauzimaju malu površinu. Za razliku od ostalih elektrana, geotermalne se elektrane grade odmah na izvoru energije i mogu opskrbljivati okolna područja toplinskom energijom (samo okolna područja jer se toplina gubi s udaljenošću). Električna energija iz GE može se proizvoditi 24h/dan i 365dana u godini, zbog toga što ne ovisi o meteorološkim utjecajima kao što ovise:

- a) hidroelektrane - ovise o količini vode
- b) vjetroelektrane - ovise o jačini vjetra
- c) solarni sustavi - ne funkcioniraju noću

Tu su i vrlo mali troškovi kod proizvodnje energije, potrebna im je samo energija koja će pokretati turbine, a to GE proizvodi sama. [7]

Najveći je nedostatak premalo pogodnih lokacija za izgradnju elektrana, a dobivenu toplinsku energiju nije moguće transportirati na velike udaljenosti. [8]

U Hrvatskoj je potencijal geotermalne energije procijenjen na 812 MW toplinskog učinka i na 45,8 MW električne snage. Ako uzmemo u obzir temperaturu geotermalnog medija, Hrvatska ležišta možemo podijeliti na:

1. srednjetemperaturna: $T > 100^{\circ}\text{C}$
2. niskotemperaturna: $T < 100^{\circ}\text{C}$

Geotermalna energija ima važnu ulogu u energetskeim sustavima mnogih zemalja, budući da se potencijal eksploatacije nalazi daleko iznad dosadašnjeg korištenja. Svjetska banka procjenjuje da gotovo 40 zemalja posjeduje geotermalni izvor koji je dovoljno velik da zadovolji čitavu svoju potražnju za električnom energijom, a procjenjujemo da većina ima i visok sadržaj prirodnog plina. S današnjom tehnologijom zemlje mogu smanjiti ovisnost o uvozu energije i privući industrije koje traže jeftinu toplinu i električnu energiju. [9]

4. Geotermalna elektrana za proizvodnju električne energije

Korištenje geotermalne pare za proizvodnju električne energije ima dugu povijest, s prvom eksperimentalnom instalacijom izgrađenom u Larderelu, Italija, 1904. godine. U posljednjih 30 godina u svijetu je izgrađeno 12 GW geotermalne energetske snage širom svijeta. godišnji instalirani kapacitet raste za 4-5% godišnje. Mnoge zemlje uviđaju vrijednost geotermalne energije kao pouzdanog obnovljivog izvora energije.

Sami počeci korištenja geotermalne energije sežu do 18.st. u Italiji, gdje se pomoću pare dobivene iz zemljine unutrašnjosti izdvajala borna kiselina. Godine 1904., u Larderelu, para se prvi put iskoristila za pogon male turbine koja je napajala četiri električne žarulje. Tada je sve i počelo, nekoliko godina kasnije započela je gradnja prve geotermalne elektrane koja je pogonila talijansku željeznicu. Ta ista elektrana danas proizvodi 10% ukupne svjetske geotermalne energije.

Proizvodnja električne energije iz geotermalnih izvora temelji se na tome da se hladna voda upumpava u stijene, a izlazi vruća voda i vodena para. Vodena para stvara određeni tlak koji pokreće turbinu, a ona pokreće rotor električnog generatora. Kod tog procesa nema spaljivanja fosilnih goriva ili ispuštanja štetnih plinova u okoliš. Nakon turbine para ide u kondenzator, gdje se kondenzira i vraća u geotermalno ležište.

Imamo tri osnovna tipa geotermalnih elektrana, a princip kojeg ćemo odabrati za izgradnju elektrane ovisi o više parametara (temperaturi, kvaliteti, dubini vode). Kod sva tri principa se ostaci vode i pare ponovno vraćaju u ležište čime dobivamo obnavljanje izvora. [10]

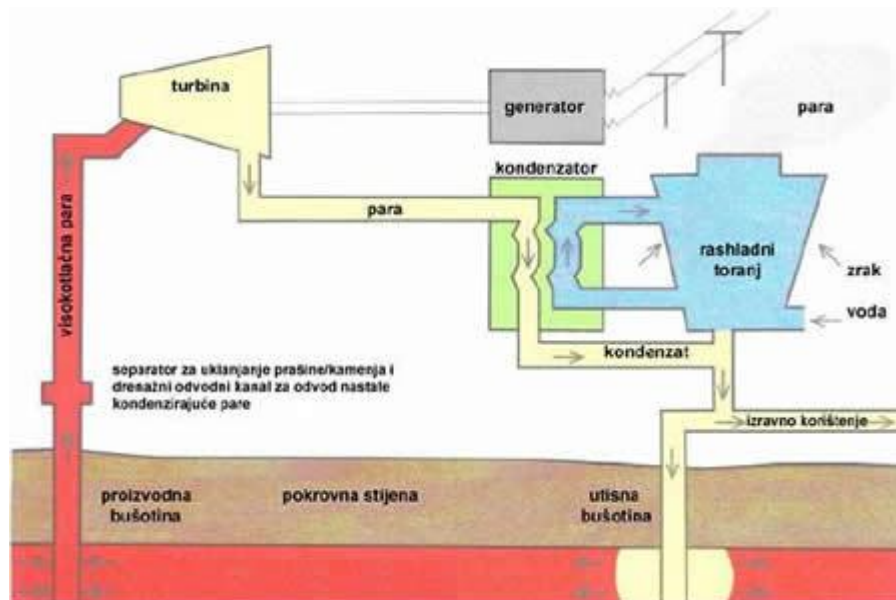
4.1. Princip suhe pare

Kod principa sa suhom parom (*Dry steam*) koristi se vruća para iznad 235°C (visokotemperaturna ležišta). Postrojenja sa suhom parom su najstariji i najjednostavniji princip dobivanja električne energija iz geotermalnih ležišta. Prva geotermalna elektrana iz Italije koristila je baš ovaj princip za dobivanje električne energije.

Para se može iz izvora direktno kroz bušotinu dovesti do turbine i nakon iskorištavanja se može pustiti u atmosferu. Takav direktni ciklus je daleko najjednostavniji i najjeftiniji tip dobivanja električne energije iz geotermalnih izvora.

U postrojenjima koja imaju kondenzatore na izlazu iz turbine para se hladi u rashladnim tornjevima, a nastali rashlađeni kondenzat koristi u rashladnom sustavu elektrane i nakon toga se vraća utiskivanjem natrag u ležište.

Prosječna snaga postrojenja sa suhom parom je 39MW. [11]

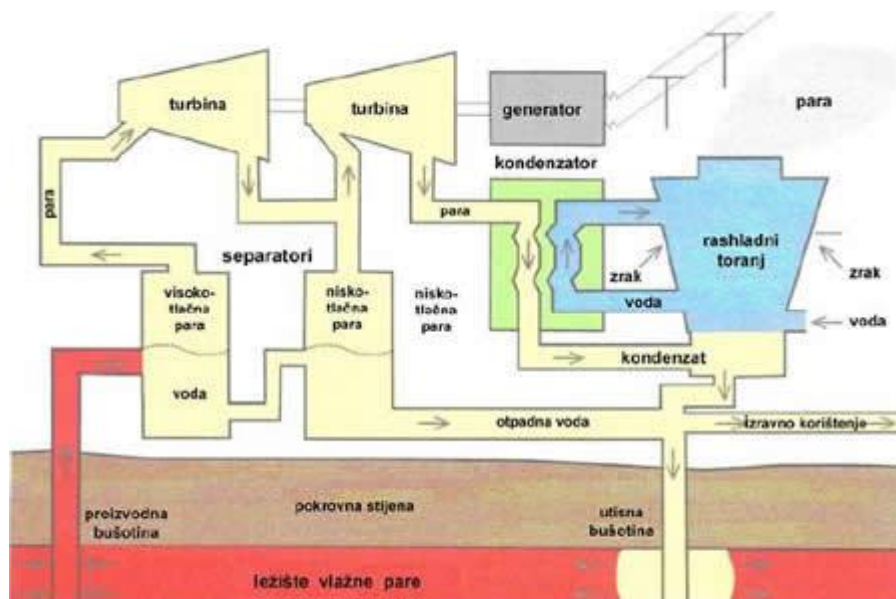


Slika 4.1. – Princip suhe pare [11]

4.2. Princip separiranja pare

Kod postrojenja s isparavanjem (Flash steam) koristi se vruća voda koja je pod velikim tlakom i na temperaturi većoj od 180°C (srednjetemperaturna ležišta). Tlak u bušotini niži je od tlaka na površini i vruća se voda pretvara u vodenu paru, tako istovremeno imamo i toplu vodu i vodenu paru. Para se kao i kod principa sa suhom parom iskorištava za pokretanje generatora preko turbine, dok se voda koja se nije pretvorila u vodenu paru ponovno upumpava u ležište. Sva postrojenja s principom vlažne pare koriste separatore koji separiraju vodenu paru od vode. Razlog tome je što je voda dobivena iz geotermalnih izvora puna otopljenih minerala, koji uzrokuju kvarove na postrojenju. Nakon prolaska kroz separator, vodena se para iskorištava za pokretanje turbine, a voda s mineralima se vraća putem utisne bušotine natrag u ležište. [12]

Postoje postrojenja s jednostrukim ili dvostrukim isparavanjem. Prosječna snaga postrojenja s jednostrukim isparavanjem iznosi 28MW po jedinici, dok je prosječna snaga postrojenja s dvostrukim isparavanjem 30MW. Postrojenje s dvostrukim isparavanjem poboljšanje je u odnosu na jednostruko isparavanje, u smislu da daje više izlazne snage do čak 25% kod istih uvjeta. Ipak takvo postrojenje je i skuplje i kompleksnije. [13]



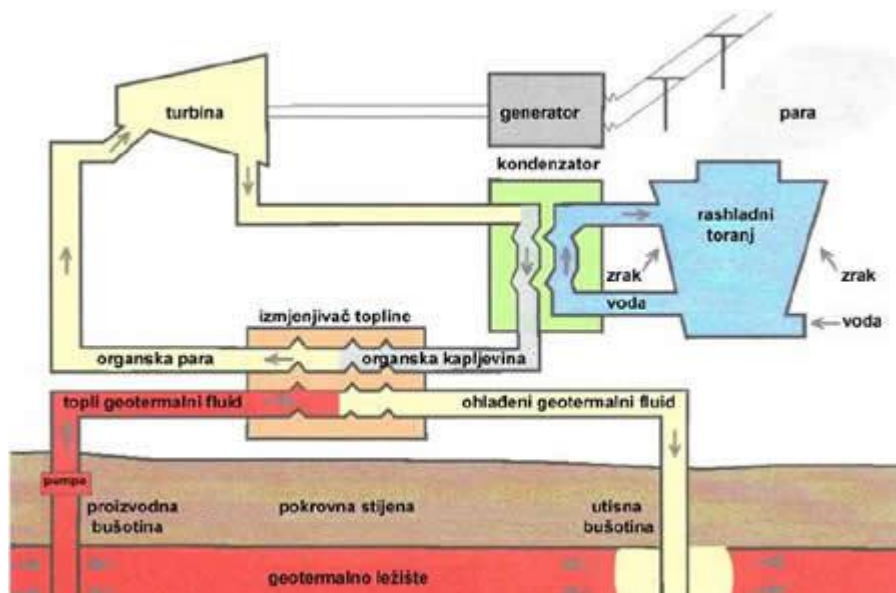
Slika 4.2. – Geotermalna elektrana s dvostrukim isparavanjem [12]

4.3. Binarna postrojenja

Kod binarnih postrojenja koristi se voda koja je hladnija, na temperaturi preko 85°C (niskotemperaturna ležišta). Vruća se voda koristi kako bi zagrijala sekundarnu tekućinu s nižim vrelištem, unutar izmjenjivačke površine. Sekundarna tekućina zatim isparava i pokreće turbinu generatora, nakon što prođe kroz turbinu dalje odlazi do izmjenjivača topline u kojem kondenzira i vraća se natrag u isparivač pomoću napojne pumpe. Takvi sustavi su u potpunosti zatvoreni pa nema nikakvog atmosferskog zagađenja. Voda koja se koristi za zagrijavanje tekućine upumpava se natrag u ležište s minimalnim gubicima. Binarna postrojenja su najefikasnija od svih, a pošto im je dovoljno niskotemperaturno ležište imaju više izvora od ostalih postrojenja.

Prva takva elektrana napravljena je na ruskom otoku 1967. i imala je snagu od 670kW. Danas postrojenja s binarnim principom čine čak 33% svih funkcionalnih geotermalnih elektrana.

Postrojenja s binarnim načinom rada dograđuju se na neka već postojeća postrojenja s isparavanjem, jer su pogodna za iskorištavanje kod *Flash steam* principa s temperaturom koja je preniska za korištenje *Flash steam* principa. [14]



Slika 4.3. – Geotermalna elektrana s binarnim ciklusom [14]

4.3.1. Organski Rankineov ciklus

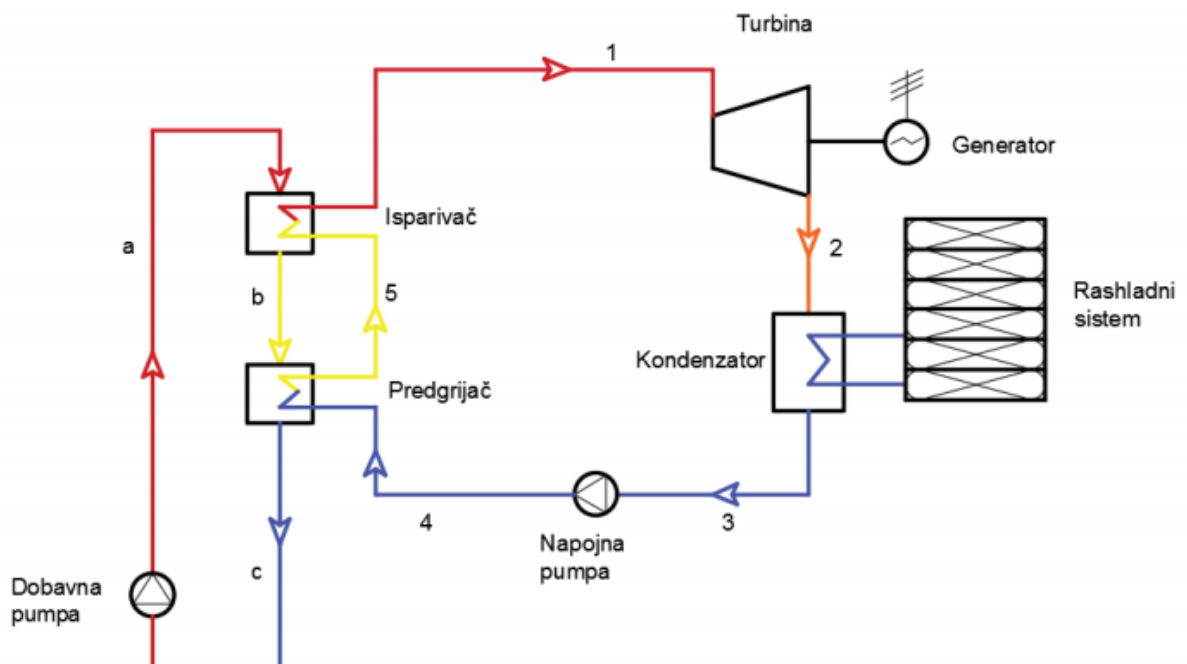
Organski Rankineov ciklus ili *ORC* je kružni proces koji ulaznu energiju topline pretvara u mehanički rad, tj. pomoću faznih promjena medija u zatvorenom krugu pokreće turbinu, te putem generatora proizvodi električnu energiju.

ORC je cjelovita jedinica i radi potpuno neovisno. Do spojnih mjesta potrebno je dovesti geotermalnu vodu, električnu energiju za pokretanje, komprimiran zrak, dušik, te odvesti proizvedenu električnu energiju. ORC je ustvari termodinamički ciklus koji prenosi toplinu primarnog kruga s geotermalnom vodom/parom dobivenog iz bušotine, na sekundarni krug u kojem se nalazi medij nižeg vrelišta. Organski Rankineov ciklus je varijacija Rankinovog ciklusa u kojem se umjesto vodene pare kao radnog medija koristi organski fluid (npr. propan, isobutan, amonijak).

Medij sekundarnog kruga isparava u isparivaču pomoću topline primarnog kruga, zatim se sekundarna para širi prolaskom kroz turbinu. Turbina preko osovine pokreće generator, a para se kondenzira u kondenzatoru koji je hlađen i taj se kondenzat napojnom pumpom vraća u isparivač. Voda iz primarnog kruga koja se ohladila može se ponovno vratiti u izvor.

Ležišta iz kojih se dobavlja vruća voda mogu biti duboka i do nekoliko kilometara, a to znači velika investicijska izdvajanja. Što je medij na većoj dubini, to je i vrijeme bušenja dulje. Ono što također obilježava ORC elektranu je to da ona na pumpanje potroši 30% - 50% proizvedene energije. ORC se može koristiti i kod motora s unutarnjim izgaranjem, iskorištavanjem topline ispušnih plinova kako bi dobili što veću učinkovitost motora.

Snaga ORC postrojenja se kreće u rasponu od 300 kW do 3 MW, ali postoje postrojenja snage do 10 MW koja se uglavnom koriste za iskorištavanje geotermalne energije. [15]



Slika 4.4. – ORC (shematski prikaz) [16]

Dobavna pumpa je stroj za transport kapljevine, tj. dobavu kapljevine na viši nivo ili u područje višega tlaka. Transport se odvija usisavajući kapljevinu kroz usisni cjevovod, u radnom dijelu joj se povećava ukupna mehanička en. (brzina i tlak) i potom se kapljevina ispušta kroz tlačni cjevovod.

Isparivač ili evaporator - na ulazu imamo geotermalni medij koji ulazi u isparivač i zagrijava radni fluid. Radni fluid isparava iz isparivača i nastaje para koja pokreće turbinu. Geotermalni medij koji je prenio dio energije izlazi iz isparivača i odlazi u predgrijač.

Pregrijač - geotermalni medij koji dolazi iz isparivača zagrijava radni medij (zagrijani radni medij odlazi u isparivač). Nakon predgrijača geotermalni medij se vraća u ležište.

Turbina - stroj koji pretvara potencijalnu energiju radnog medija (vodene pare) u kinetičku energiju vrtnje rotora, koji na izlazu daje mehanički rad. U parnoj turbini dolazi do ekspanzije vodene pare koja se odvodi do kondenzatora. Prednosti parnih turbina su: mali troškovi održavanja, trajnost, dobar zakretni moment, tihe su, sigurne i mirne.

Kondenzator - izmjenjivač topline gdje para izašla iz turbine kondenzira, pretvara u tekućinu. Kondenzacija se vrši na niskim temperaturama, ovisno o temperaturi rashladnog sredstva.

Generator - rotacijski stroj koji pretvara mehaničku energiju vrtnje rotora u električnu energiju. Mehaničku energiju dobiva od vrtnje turbine, a električnu energiju može predati u mrežu na korištenje krajnjim potrošačima.

Rashladni sustav (sustav za hlađenje) - sklop koji vrši hlađenje vodene pare koja ulazi u kondenzator i kao rezultat tog hlađenja nastaje voda.

Napojna pumpa podiže tlak ohlađenog medija koji izlazi iz kondenzatora. Tlak se podiže na tlak isparavanja s kojim medij odlazi u predgrijač. Pumpa mora biti u stanju podići tlak medija sa što manje utrošenog rada. [16]

5. Metodologija izrade geotermalne elektrane

Kod metodologije izrade definira se idejni koncept, opisuju se glavni tehnički elementi napredne geotermalne energane. Izrađuju se svi potrebni projekti, dokumentacije i dozvole u kojima se opisuje pojedini sustav ili cjelina. [17]

Tablica 5.1. - Osnovni elementi radnog prostora bušotine (eksploatacijska cjelina) [17]

1.	Bušotina
2.	Vod koji povezuje bušotinu i separator
3.	Separator
4.	Priprema otopljenih plinova
5.	Transportne pumpe
6.	Utisne pumpe
7.	Sustav za instrumentalni tlak
8.	Vodovi za transport geotermalnog medija
9.	Vodovi za transport otopljenih plinova
10.	Kotlovnica
11.	Drenažni sustav
12.	Plinska baklja
13.	Vodovi koji spajaju kompresor i utisnu bušotinu
14.	Mjerenje procesnih veličina
15.	Spremište
16.	Trafostanica
17.	Sustav automatske regulacije
18.	Opskrba vodom, kanalizacija, grijanje, hlađenje i ventilacija objekta
19.	Pristupne prometnice
20.	Elaborati zaštite

Tablica 5.2. – Djelovi energetskog postrojenja (proizvodna cjelina) [17]

1.	CHP sustav
2.	ORC sustav
3.	Amin-Scrubber
4.	Kompresor (CO ₂)
5.	Spojni vodovi za plin
6.	Plinovod iz gradske mreže
7.	Trafostanica
8.	Sustav automatske regulacije
9.	Opskrba vodom, kanalizacija, grijanje, hlađenje i ventilacija objekta
10.	Toplinska postaja za daljinsko grijanje
11.	Pristupne prometnice
12.	Elaborati zaštite

Svaka od pojedinih cjelina (eksploatacijska i proizvodna) će imati vlastiti sustav regulacije i upravljanja, a za kontrolu nad čitavim postrojenjem brinut će automatska regulacija pozicionirana na prostoru energane.

5.1. Kogeneracijsko postrojenje (engl. Combined Heat and Power - CHP)

U energetskim postrojenjima obično dolazi do velikih gubitaka, što je potaknulo razmišljanje o povećanju iskoristivosti. Najveći gubici energije su u kondenzatoru, a da bi se na neki način iskoristila rasipana energija koristimo kogeneracijska (Combined Heat and Power- CHP) postrojenja. CHP je uzastopno korištenje primarne energije vodene pare za proizvodnju toplinske energije i mehaničkog rada.

U kogeneracijskom sustavu nalazi se jedinica za proizvodnju električne energije pomoću motora s unutarnjim izgaranjem (otopljeni plin) i generatora. CHP sustav je cjelovita i samostalna

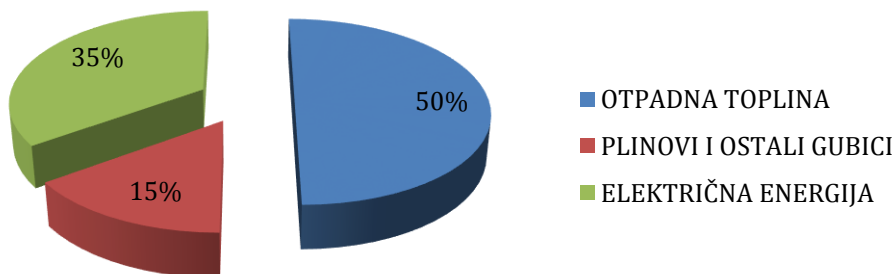
jedinica. To znači da je za funkcioniranje potrebno dovesti otopljeni plin i električnu energiju za pokretanje, a odvesti proizvedenu električnu energiju i toplinu.

Efikasnost CHP iznosi do čak 90%, za razliku od konvencionalnih elektrana kod kojih je efikasnost do svega 50%.

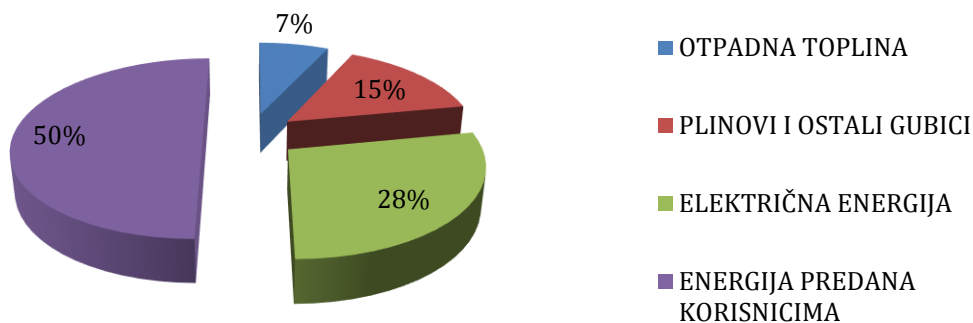
CHP sustavi troše toplinsku energiju za grijanje domaćinstva ili pak u industrijske potreba, dok konvencionalne elektrane toplinu rasipaju u atmosferu u obliku ispušnih plinova. [18]

Kao što je u grafikonima prikazano, toplinske elektrane (strojevi) ne pretvaraju svu energiju korisno. Sustav s kombiniranim iskorištavanjem toplinske i električne energije ili CHP tu odbačenu energiju iskorištava i time omogućava veću efikasnost. Što je CHP postrojenje bliže potrošaču povećava mu se i efikasnost. Toplina se ne može prenositi na velike udaljenosti, a na udaljene sustave su potrebne već i dobro izolirane cijevi koje su skupe. S druge pak strane struju lako možemo prenositi i na velike udaljenosti bez većih gubitaka.

Konvencionalna postrojenja



CHP postrojenja



Slika 5.1. - Udio energije kod konvencionalnog i CHP postrojenja [16]

Postoje dvije vrste CHP elektrana, prve su "heat driven operation" koje primarno iskorištavaju toplinsku energiju, a drugi sustav su primarno elektrane za proizvodnju električne energije koje iskorištavaju toplinski otpad.

Najčešće elektrane s CHP sustavom:

- sustav protutlačne turbine
- sustav plinske turbine s korištenjem otpadnog dimnog plina
- sustav kondenzacijske turbine s reguliranim oduzimanjem pare
- gorive ćelije s rastaljenim karbonatima

Kod manjih CHP sustava obično se koristi Stirlingov motor (radi kao klipni motor s vanjskim sagorijevanjem i zatvorenim kružnim procesom). [19]

5.2. Postupci ishoda za dozvola za izgradnju postrojenja

Izgradnja početne analize opravdanosti izgradnje postrojenja – preduvjet kako bi se podnio zahtjev za rješavanje energetske odobrenja

Registracija djelatnosti – investitori kao osnivači tvrtke upisuju se u sudski registar, dok su fizičke osobe kao obrtnici dužni djelatnost registrirati u obrtnom registru.

Ishodnje prethodnog energetske odobrenja – zahtjev se podnosi Ministarstvu gospodarstva, rada i poduzetništva Republike Hrvatske. Odobrenjem se stječe pravo upisa projekta u Registar projekta i postrojenja za korištenje obnovljivih izvora energije i kogeneracije te povlaštenih proizvođača.

Izrada elaborata o izvršenim mjerenjima – temeljem prava gore navedenog odobrenja, mogu se provesti ispitivanja, a rezultati ispitivanja prikazuju se u elaboratu izvršenih mjerenja. Mjerenja su korisna kod izrade dokumenata za postupak ocjenjivanja prihvatljivosti postrojenja za ekološku mrežu.

Izrada dokumenata za postupak ocjene prihvatljivosti zahvata za ekološku mrežu – elaborat izrađuje investitor projekta, a odnosi se na procjenu utjecaja zahvata na okoliš.

Ishodnje rješenja o prihvatljivosti zahvata za ekološku mrežu – ocjena prihvatljivosti obavezna je zahvat koji sam ili s drugim zahvatima može imati značajan utjecaj na očuvanje ekološke mreže.

Izrada studije o utjecaju zahvata na okoliš – izrađuje se za geotermalne vode iz kojih se iskorištava toplina u energetske svrhe.

Rješenje o prihvatljivosti zahvata za okoliš – procjena utjecaja na okoliš provodi se prije izdavanja lokacijske dozvole za provedbu u okviru pripreme. Procjena utjecaja zahvata na okoliš uključuje i ocjenu prihvatljivosti zahvata na prirodu.

Izrada idejnog projekta - idejni projekt prilaže se zahtjevu za izdavanje lokacijske dozvole. Projekt je skup nacрта i dokumenata kojima se daju funkcionalna i tehnička rješenja građevine te smještaj građevine na građevnoj čestici.

Ishođenje lokacijske dozvole – lokacijska dozvola izdaje se na temelju Zakona o prostornom uređenju i gradnji, te propisa donesenih na temelju toga Zakona. Lokacijska dozvola prilaže se zahtjevu za ishođenje energetske odobrenja, dokumentima za dobivanje koncesije za gospodarsko korištenje voda, zahtjevu za izdavanje građevinske dozvole, te zahtjevu za izdavanje građevinske dozvole za građenje rudarskih objekata i postrojenja.

Ishođenje prethodne elektroenergetske suglasnosti - izdaje se u postupku ishođenja lokacijske dozvole. Prethodnu elektroenergetsku suglasnost izdaje operator prijenosnog ili operator distribucijskog sustava. Sukladno Mrežnim pravilima elektroenergetskog sustava, elektrane snage do 10 MW priključuju se na srednjenaponsku mrežu i za njih je nadležan operator distribucijskog sustava. Elektrane snage veće od 10 MW se priključuju na visokonaponsku mrežu i za priključenje tih elektrana nadležan je operator prijenosnog sustava.

Zaključivanje ugovora o priključenju – Ugovor zaključuju operator prijenosnog ili distribucijskog sustava s proizvođačem u postupku priključenja na mrežu temeljem prethodne elektroenergetske suglasnosti. Uređuju se uvjeti priključenja na prijenosnu ili distribucijsku mrežu, i sve pojedinosti izgradnje priključka kao i iznos naknade za priključenje.

Izrada analize opravdanosti izgradnje postrojenja – preduvjet za podnošenje zahtjeva za ishođenje energetske odobrenja.

Ishođenje energetske odobrenja - Zahtjev za izdavanje energetske odobrenja podnosi se Ministarstvu gospodarstva, rada i poduzetništva.

Ishođenje ugovora o koncesiji - Koncesija je potrebna za eksploataciju geotermalne vode i daje se na maksimalno 40 godina. Eksploatacija je dozvoljena samo unutar eksploatacijskog polja određenog ugovorom o koncesiji i u granicama određenim rudarskim projektom. Davatelj koncesije za eksploataciju je ministarstvo nadležno za rudarstvo i prethodno je potrebno suglasnost ministarstva nadležnog za vodno gospodarstvo.

Ishođenje rješenja o uknjižbi - preduvjet za ishođenje dokumenta kojim se odobrava građenje je rješavanje imovinsko – pravnih odnosa na zemljištu, a to podrazumijeva uknjižbu vlasnika i drugih stvarnih prava. Ako je investitor vlasnik, treba provesti upis tih prava u zemljišne knjige, ako pak investitor nije već postao vlasnikom drugih stvarnih prava na nekretnini, tada mora postati vlasnikom, imati pravo gradnje ili pravo da se služi od vlasnika nekretnine.

Izrada glavnog projekta - skup usklađenih projekata kojima se daje tehničko rješenje građevine i dokazuje ispunjavanje bitnih zahtjeva za građevinu. Prilaže se zahtjevu za izdavanje građevinske dozvole, tj. zahtjevu za izdavanje potvrde glavnog projekta.

Ishođenje dokumenta za odobrenje gradnje – ako je instalirana snaga elektrane veća od 20 MW, građevinsku dozvolu (upravni akt) izdaje Ministarstvo zaštite okoliša, prostornog uređenja i graditeljstva. Gradnju ostalih elektrana može se pristupiti na temelju potvrde glavnog projekta.

Ishođenje prethodnog rješenja o stjecanju statusa povlaštenog proizvođača – zahtjev se podnosi Hrvatskoj energetskej regulatornoj agenciji.

Sklapanje ugovora o otkupu električne energije – za proizvodnju električne energije iz obnovljivih pravo na poticajnu cijenu isporučene električnu energiju stječe proizvođač pod uvjetom da ima:

- rješenje o stjecanju statusa povlaštenog proizvođača električne energije,
- ugovor o otkupu električne energije.

Izrada izvedbenog projekta i početak radova - Projekt mora biti izrađen u skladu s glavnim projektom, a gradnja se odvija na temelju izvedbenog projekta.

Ishođenje elektroenergetske suglasnosti – isprava kojom operator prijenosnog distribucijskog sustava utvrđuje tehničke parametre priključenja i korištenja mreže, suglasnost se rješava nakon izgradnje postrojenja.

Sklapanje ugovora o korištenju mreže - ugovor zaključuju na neodređeno vrijeme operator prijenosnog ili distribucijskog sustava i proizvođač.

Ispitivanje u pokusnom radu - ako postoji potreba ispitivanja za građevinu pokusnim radom, investitor mora početak rada prijaviti Ministarstvu zaštite okoliša, prostornog uređenja i graditeljstva, te tijelima koje izdaju potvrde.

Ishođenje uporabne dozvole – nakon što Ministarstvo zaštite okoliša, prostornog uređenja i graditeljstva izda uporabnu dozvolu, elektrana instalirane snage veće od 20 MW može se staviti u pogon i može se izdati rješenje za obavljanje energetske djelatnosti.

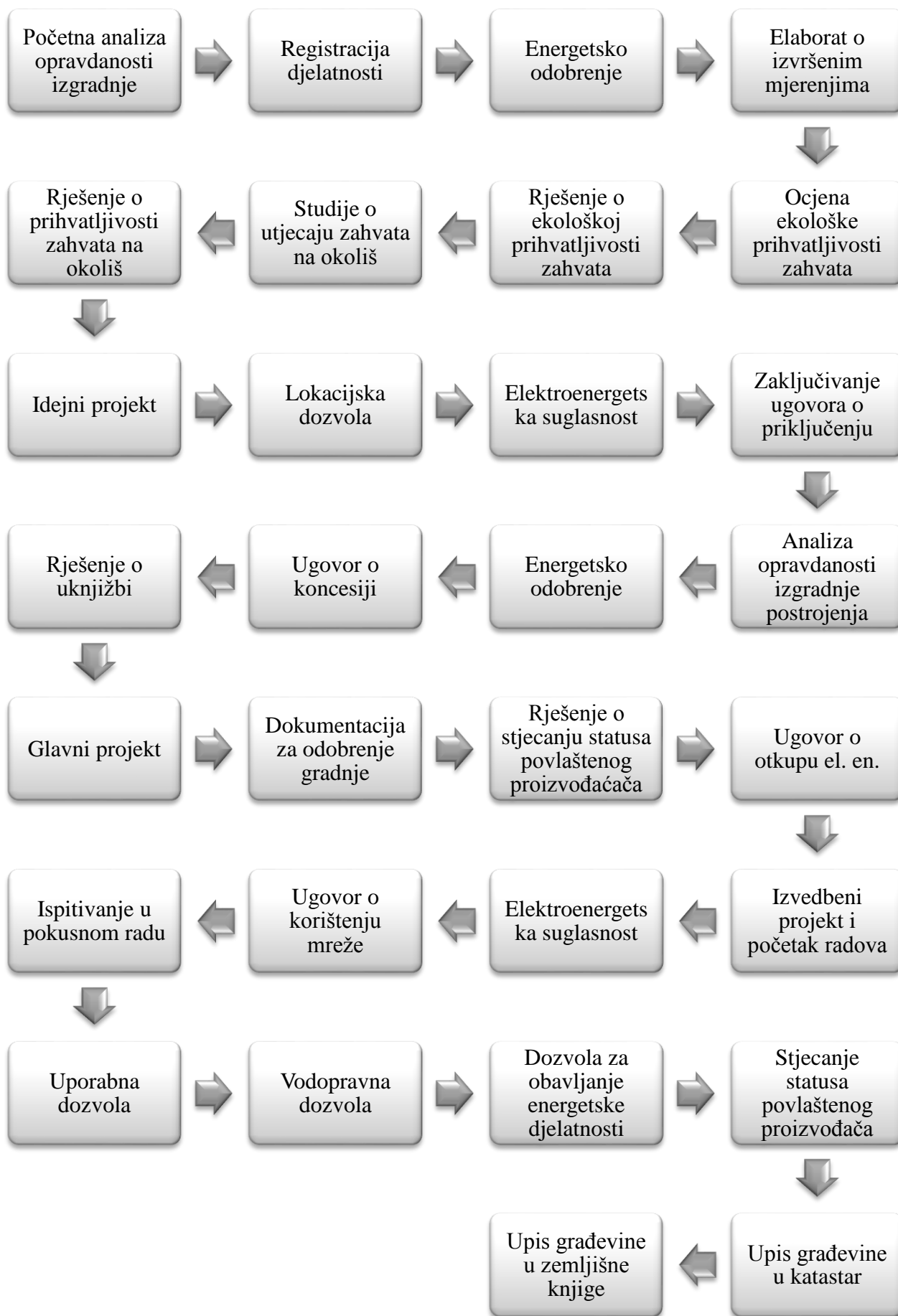
Ishođenje vodopravne dozvole – dozvola se izdaje za korištenje vode i za ispuštanje otpadnih voda. Ako nositelj projekta geotermalne elektrane ima koncesiju za zahvaćanje voda za korištenje u tehnološke i slične potrebe, dozvola za korištenje voda se ne izdaje.

Ishođenje dozvole za obavljanje energetske djelatnosti – pravne i fizičke osobe mogu početi obavljati energetske djelatnosti samo na temelju energetske dozvole, koju izdaje Hrvatska energetska regulatorna agencija.

Ishođenje rješenja o stjecanju statusa povlaštenog proizvođača - zahtjev se podnosi Hrvatskoj energetske regulatornoj agenciji.

Ishođenje rješenja o upisu građevine u katastar - katastarski ured evidentira građevinu ako je za tu građevinu izdana uporabna dozvola za građevine za koje se izdaje građevinska dozvola. Građevina će se evidentirati u katastru ako je u njemu formirana građevna (katastarska) čestica za građevinu koja se evidentira.

Ishođenje rješenja o upisu građevine u zemljišne knjige - promjene podataka o broju, položaju, obliku, površini i izgrađenosti katastarskih čestica dostavljaju se zemljišnoknjižnom sudu kojemu se prilaže kopija katastarskog plana i primjerak pravomoćnog rješenja područnog ureda za katastar. [20]



Slika 5.2. - Postupci ishoda dozvola za izgradnju postrojenja [20]

5.3. Pravila o priključenju na distribucijsku mrežu

Svrha priključenja je mogućnost korištenja distribucijske mreže prema propisima. Kod priključenja se gleda na mogućnost priključenja, utvrđuju se uvjeti priključenja i optimalna tehnička rješenja, te se razmatraju uvjeti za izgradnju priključka. Kod procesa priključenja potrebno je podnijeti operateru distribucijskog sustava zahtjeve na propisanim obrascima, te svu potrebnu dokumentaciju.

Kod postupka priključenja i konstatacije složenosti razlikujemo nekoliko modela. Prema složenosti razlikujemo jednostavno i složeno priključenje, te posebna priključenja. [21]

5.3.1. Jednostavno priključenje

Provodi se u slučaju priključenja jednostavnim priključkom. Za to je potrebno izdavanje EES (elektroenergetska suglasnost), izdavanje potvrde projekta, naknada za priključenje, izgradnja priključka, sklapanje ugovora za korištenje mreže, stavljanje priključka na napon, izdavanje potvrde o početku korištenja mreže, testni rad i izdavanje potvrde za trajni rad. [21]

5.3.2. Složeno priključenje

Kod priključenja sa složenim priključkom, te kada je potrebno izdati EOTRP (Elaborat optimalnog tehničkog rješenja priključenja). Koraci kod složenog priključka su sljedeći: izrada EOTRP-a, sklapanje ugovora u priključenju, izdavanje elektroenergetske suglasnosti, izdavanje potvrde projekta, naknada za priključenje, izgradnja priključka, sklapanje ugovora za korištenje mreže, stavljanje priključka na napon, izdavanje potvrde o početku korištenja mreže, testni rad i izdavanje potvrde za trajni rad. [21]

5.3.3. Posebni postupci za priključenje

- Priključenje kućanstva s vlastitom proizvodnjom
- Izdavanje posebnih uvjeta za građevinu za koju se izdaje lokacijska dozvola i koja se priključuje na distribucijsku mrežu – podnositelj koji ima važeći EOTRP može podnijeti operateru distribucijskog sustava zahtjev za izdavanje EES
- Izdavanje posebnih uvjeta za građevinu za koju se izdaje samo građevinska dozvola i koja se priključuje na distribucijsku mrežu – podnositelj operateru distribucijskog sustava

podnosi zahtjev za izdavanje EES, a u slučaju složenog priključenja potrebno je imati i potpisan ugovor o priključenju

- Priključenje jednostavne građevine
- Priključenje posebne zone
- Promjena na priključku građevine
- Priključak za privremeno korištenje
- Priključak gradilišta [21]

5.3.4. Elaborat optimalnog tehničkog rješenja priključenja - EOTRP

Izrađuje ga operater distribucijskog sustava kako bi sagledao mogućnosti priključenja, procijenio troškove za priključenje, te utvrdio optimalno rješenje kod složenog priključka. EOTRP se sastoji od: podataka o podnositelju, građevini i mreži, rezultate analize mreže, optimalno rješenje priključenja na mrežu, procjenu troškova priključenja, iznos cijene priključenja, popis pripadnih poslova, grafički prikaz priključka. A dodatno može sadržati još: kontrolni proračun, složene proračune za tokove snaga i kratki spoj, usporedbu tehničkih rješenja priključenja, druge analize. [21]

- EOTRP za priključenja s obračunskog mjernog mjesta na niski napon za koje nije moguće jednostavno priključenje i obuhvaća analizu samo niskonaponske mreže
- EOTRP za složene priključke s obračunskog mjernog mjesta na srednji ili niski napon i obuhvaća analizu sredjenaponske mreže
- EOTRP za složene priključke s obračunskog mjernog mjesta na srednji napon i obuhvaća analizu sredjenaponske i visokonaponske mreže

Kontrolni proračun – pojednostavljeni proračun kako bi se utvrdio utjecaj korisnika mreže na vrijednost napona i strujne opterećenja mreže.

EES - elektroenergetska suglasnost obuhvaća: podatke za podnošenje zahtjeva, popis svih obračunskih mjernih mjesta građevine, dokaza pravnog interesa, dokaze o legalnosti građevine i vlasništva, dokaze o upotrebljivosti postrojenja i instalacija. Ako postoji više obračunskih mjernih mjesta, operater distribucijskog sustava podnositelju izdaje jednu elektroenergetsku suglasnost s popisom svih mjernih mjesta.

OPIP – operativni plan i program ispitivanja postrojenja u testnom radu

- Obuhvaća: tehničku dokumentaciju u podatke o građevini, opis o ispitivanju, preduvjete za testni rad, popis ispitivanja u testnom radu (spremnost građevine za stavljanje na napon, sposobnost građevine za normalni pogon na mreži, odaziv građevine na kvar, provjera utjecaja građevine kod kvara, mjerenje kvalitete napona na obračunskom mjestu, ostala ispitivanja), prilozi.

Zahtjev za sklapanje ugovora o korištenju mreže – potrebno je predati: podatke o korisniku i građevini, popis obračunskih mjernih mjesta, projektna dokumentacija o stanju građevine, dokazi o legalnosti građevine.

Potvrda o početku korištenja mreže – izdaje se za svako obračunsko mjerno mjesto, prilikom stavljanja priključka na napon, a sadrži: podatke o korisniku, podatke o obračunskom mjestu, početno stanje brojila, datum početka korištenja mreže.

Izveštaj o testnom radu – izrađuje ga voditelj testiranja nakon uspješnog testnog perioda. Izveštaj sadrži: podatke o voditelju testiranja, podatke građevini, izjava voditelja testiranja da je građevina spremna na trajni rad. [21]

5.3.5. Registar OIE i kogeneracije te povlaštenih proizvođača

Registar vodi Ministarstvo zbog praćenja provedbe projekata obnovljivih izvora energije i kogeneracije. Registar se vodi zbog potpore korisnicima registra, prikupljanja i analize podataka o postrojenjima, utvrđivanja ispunjavanja nacionalnih ciljeva, izvještaja prema Nacionalnom akcijskom planu.

Status **povlaštenog proizvođača** električne energije može se steći ako osoba u postrojenju istodobno proizvodi električnu i toplinsku energiju ili koristi obnovljive izvore ili otpad i obnovljive izvore za proizvodnju električne energije, neovisno o snazi proizvodnog postrojenja.

Operator prijenosnog ili distribucijskog sustava dužan je osigurati povlaštenim proizvođačima prioritetsku isporuku električne energije u mrežu za proizvodna postrojenja za koja su stekli status za slučajeve kad je potrebno ograničavati isporuku električne energije iz proizvodnih postrojenja u elektroenergetsku mrežu.

Povlašteni proizvođač ima pravo na poticaje i ostala prava za neto isporučenu električnu energiju, koju utvrđuje operator prijenosnog ili distribucijskog sustava.

Korištenje toplinske energije iz proizvodnog postrojenja za koje je stečen status povlaštenog proizvođača mora biti prihvatljivo za okoliš i iskorišteno u gospodarske svrhe s pažnjom dobrog gospodarstvenika i dobrog stručnjaka. [20]

6. Primjer – geotermalna elektrana Draškovec

Kao primjer geotermalne elektrane u izradi odlučili smo se za "Naprednu geotermalnu energanu s internalizacijom ugljikovih spojeva AAT-Geothermae" koja se nalazi u Draškovcu.

AAT Geothermae d.o.o. (AATG) osnovana je 2012. godine i razvija prvu elektranu tvrtke CLEAG u Draškovcu. AATG je u cijelosti u vlasništvu CLEAG-a i posjeduje licencu za razvoj i upravljanje elektranama tvrtke CLEAG diljem Hrvatske. [22]

Energana u Draškovcu podijeljena je na dva odvojena sustava, eksploatacijska cjelina i proizvodna cjelina.

Prva, eksploatacijska, cjelina koja je kod bušotinskog prostora, namijenjena je za prijenos geotermalnog fluida pomoću proizvodne pumpe, separaciju tekućeg i plinovitog stanja pomoću separatorske grupe. Zatim transport oba stanja do proizvodne cjeline i na kraju vraćanje medija preko utisne pumpe i kompresora natrag u ležište.

AAT-Geothermae Draškovec proizvodit će električnu energiju na dva načina. Prvi je način korištenjem **CHP** sustava i otopljenih plinova za pogonski medij, a drugi način je korištenjem **ORC** sustava i geotermalne vode za pogonski medij. Od otopljenih plinova najviše ima Metana (CH_4). Očekivana temperatura geotermalne vode koja bi trebala biti u **ORC** sustavu iznosi 103°C [17].

Proces s **CHP** sustavom:

Proizvodna bušotina -> Proizvodna pumpa -> Separator -> Sustav pripreme plina -> "CHP" sustav -> "Amin Scrubber" -> CO_2 kompresor -> Utisna pumpa -> Utisna bušotina.

Radni proces s **ORC** sustavom:

Proizvodna bušotina -> Proizvodna pumpa -> Separator -> "ORC" sustav -> Utisna pumpa -> Utisna bušotina.

U Draškovcu se koristi **ORC** sustav talijanske tvrtke Turboden, koji je globalni lider u dizajniranju, proizvodnji i održavanju **ORC** sustava, vrlo pogodnih za distribuiranu proizvodnju, koji generiraju električnu i toplinsku energiju iskorištavajući više izvora, kao što su obnovljivi izvori energije, tradicionalnih goriva i otpadne topline iz industrijskih procesa, spalionica otpada, motora ili plinskih turbina.

Turboden ORC tehnologija može se učinkovito iskoristiti za proizvodnju električne i toplinske energije iz otpada te za povećanje učinkovitosti postojećeg otpada na energetske postrojenjima. Turboden ORC turbogeneratori u ovoj primjeni mogu proizvesti do 40 MW električne energije po jednom generatoru.

ORC tehnologija je osobito prikladna za iskorištavanje izvora srednje do niske temperature. To je isplativo rješenje s izlazom snage do 40 MWe po jednom generatoru za izvore s temperaturom vode od 100 ° C do 200 ° C ili više.

Prednosti Turbodena: nema emisija štetnih plinova, korozije i skaliranja u turbini, mogućnost korištenja višestupanjske aksijalne turbine, manje su osjetljivi od radijalnih turbina na promjene vanjske temperature, prihvaćen dizajn, učinkovitost turbine veća od 90%, različite radne tekućine (ugljikovodici, HFC, HFO), patentirani sustav brtvljenja i zamjene ležaja, izravni pogon, robustan dizajn, niske vibracije i strogi testovi kvalitete. [23]

Energana Draškovec zamišljena je da se izgradnja odvija u tri faze:

1. do 3x CHP sustava ukupne nazivne proizvedene snage 3,6MW
2. 3x CHP sustav ukupne nazivne snage 3,6MW
1x ORC nazivne snage 4,235kW (ORC na približno 58% kapaciteta)
3. 6x CHP sustav ukupne nazivne snage 7,2MW
1x ORC nazivne snage na 100% kapaciteta

6.1. Lokacija

Draškovec je smješten u "Panonskom bazenu", geološkoj formaciji koja se proteže ispod Mađarske i dijelova mađarskih susjeda. Panonski bazen veoma je pogodan za geotermalne projekte:

- pouzdano nudi temperaturu vode od 100°C na dubini od samo 1900m
- u posljednjih 30 godina opsežno je istražen (5000 istraživačkih bušotina)

Istraživanje nije teško i troškovi bušenja do te dubine nisu previsoki. Pored toga, voda ispod Draškovca bogata je prirodnim plinom. Jedan kubni metar geotermalne vode na površini sadrži $\pm 2\text{kg}$ Metana, što se prevodi u volumni omjer plin/voda = 3:1, s visokom kaloričnom vrijednošću plina $9,5 \text{ kWh/m}^3$ + topla voda.



Slika 6.1. – Draškovec (lokacija) [24]

Izgradnja proizvodne cjeline planirana je pored vodenog parka. Sva oprema koju će sadržavati proizvodna cjelina mora biti ukomponirana da bude čim manje vidljiva. U proizvodnoj cjelini nalaze se CO₂ kompresor i Amin-Schrubber, dok su sva ostala trošila električne energije u eksploatacijskoj cjelini. [17]

6.2. Elementi postrojenja

Bušotine

Planirano je 8 bušotina, 4 proizvodne (svaka napaja jednu fazu) i 4 utisne bušotine. Utisne bušotine su spojene na separator preko spojnih cijevi. Regulacija protoka, te uključivanje / isključivanje pumpe upravlja se povratnom vezom sa separatora (radni tlak 3 bar), vodova za spajanje proizvodne jedinice i energane, te ORC i CHP sustava.

Svaka bušotina (od 4) imat će sljedeće parametre:

- temperaturu od **105°C**
- protok geotermalne vode **4x 85 l/s (305m³/h) = 340 l/s (1220 m³/h)**
- protok plinova **4x 960 Nm³/h = 3840Nm³/h**

U svaku od proizvodnih bušotina predviđena je ugradnja jedne električne potopne (ESP) pumpe. Odabir ESP pumpe radi se na način da u optimalnoj radnoj točki osigurava uvjete za optimalan rad glavnih uređaja koji proizvode električnu energiju. Za održavanje određenog protoka pojedine bušotine, pumpa je regulirana frekvencijskim pretvaračem. [17]

Vod koji povezuje bušotinu i separator

Svaka eksploatacijska bušotina povezuje se na zasebni separator pomoću izoliranih vodova. Izolacija vodova vrlo je bitna, moraju biti napravljeni da smanje gubitke pri transportu medija što je više moguće. Treba biti dobar sastav materijala za vodove, jer uslijed visokih temperatura (minimalno 105°C) dolazi do rastezanja. Zbog protoka geotermalnog medija potrebno je odabrati optimalni promjer priključka za optimalne hidrauličke uvjete kod izlaza iz proizvodne cjeline. Također vodovi moraju biti konstruirani za ugradnju direktno u zemlju. Kod odabira materijala za vodove, treba pripaziti na postojeće podatke za geotermalnu vodu i otopljeni plin. [17]

Separator

U "AAT-Geothermae" Draškovec predviđena je instalacija četiri odvojena separatora. To znači da će svaka bušotina imati svoj separator koji ima minimalni protok 85 l/s. Unutar separatora potrebno je osigurati tlak od 3 bara, zbog isparavanja i visoke temperature geotermalne vode. Sam separator mora biti dobro izoliran da bi imao što manje gubitke topline. Unutar separatora potrebno je smjestiti elemente za automatsku regulaciju, poput uređaja za sprječavanje nastanka vakuuma, previsokog tlaka i sigurnosni preljev, isto tako potrebno je smjestiti povratnu vezu za upravljanje radom dobavne pumpe. Za minimalni ulaz vode u vod za plin, na separator je potrebno ugraditi i sakupljač vodene pare. Potrebno je ugraditi nepovratni ventil, te elektromagnetski ventil na priključku plina na izlazu separatora. Elektromagnetski ventil se automatski zatvara u slučaju neželjenog povećanja razine vode kako bi spriječio ulazak vode u plinske cijevi. Separator ima funkciju sakupljanja nečistoća iz geotermalnih izvora, te odvod istih iz separatora u kanalizaciju. Cijeli sustav mora biti pozicioniran da se uklapa u ostatak predviđenih objekata na što bolji način, da bude dobro sakriven. [17]

Priprema otopljenih plinova

Aдекватna priprema otopljenih plinova potrebna je prije daljnjeg postupka obrade, tj. geotermalnu je vodu potrebno ohladiti, izdvojiti vlagu (osušiti) koliko je to moguće. Prilikom pripreme plinovitog stanja dolazi do separacije kondenzata, te je za taj kondenzat predviđeno vraćanje u sustav putem povratne veze iz energetskog postrojenja. Na izlazu plina iz separatora nalazi se sustav za hlađenje i sušenje plina, za koji je predviđen radni tlak od 2,5 bara. Svaki separator ima svoj vlastiti sustav hlađenja i sušenja plina. Protok plina jedne bušotine iznosi 960 Nm³/h, a planirana je izgradnja 4 bušotine pa ukupan protok plina iznosi 3840 m³/h. [17]

Transportne pumpe

Geotermalnu vodu koju vadimo iz ležišta potrebno je na neki način dopremiti preko ogromnih kompleksa građevina u zajednički kolektor. Tu dolaze na red cirkulacijske pumpe, koje transportiraju vodu kroz cijeli sustav, od separatora, preko ORC-a sve do utisne pumpe. Rad transportne pumpe mora biti sinkroniziran s radom separatora, ESP pumpom i utisnom pumpom. Stoga se upravljanje pumpom vrši pomoću frekventnog pretvarača. Za potrebe daljinskog grijanja, predviđena je instalacija dodatne cirkulacijske pumpe koja bi osigurala tlakove i protok u spojnim vodovima između cirkulacijske i utisne pumpe. Ispred pumpe potrebno je osigurati odgovarajući tlak u svrhu sprječavanja šupljina unutar same pumpe zbog posljedica temperature vode.

Cijevi je potrebno dobro izolirati da mogu izdržati promjene uslijed temperaturnih širenja. [17]

Utisne pumpe

Utisna pumpa ugrađuje se na svaku utisnu bušotinu posebno. Preko razdjelnika su povezane na zajednički kolektor iz postrojenja (ORC sustava). Sinkronizacija utisnih i transportnih pumpi postiže se tako da je glavna povratna veza regulacijskog kruga konstantnost tlaka i protoka u spojnom vodu, kao i minimalna potrošnja električne energije potrebne za rad utisne pumpe koja vraća cjelokupnu količinu ohlađene geotermalne vode u utisnu bušotinu. Utisna bušotina je također upravljana frekventnim pretvaračem, ovisno o zahtijevanim uvjetima u samom vodu i tlaku utiskivanja. Za odabir snage utisne pumpe radni parametri pumpe moraju odgovarati 2/3 nazivnog protoka pumpe. [17]

Sustav za instrumentalni zrak

Postrojenje za pripremu komprimiranog zraka predviđeno je za potrebe rada elemenata na tračni (pneumatski) pogon. Ukupna količina komprimiranog zraka određuje se na temelju potrošnje svih elemenata iz regulacijskog kruga. [17]

Vodovi za transport geotermalnih medija

Geotermalna voda prenosi se od eksploatacijske do proizvodne cjeline, a svi vodovi se spajaju na zajednički kolektor. Kolektor mora biti spreman primiti maksimalni protok sa svih četiri proizvodne bušotine i treba kompenzirati sva potencijalna toplinska rastezanja. Na izlazu iz bušotine potrebno je postaviti mjerač tlaka, protoka i temperature vode koja se dalje transportira prema energetskom postrojenju. Isto tako mjerač je potrebno ugraditi i ispred utisne bušotine, a nakon energetskog postrojenja. Nakon mjerača i prije utisne bušotine potrebno je ugraditi "By-pass" ili obilazni ventil geotermalnog medija od ORC-a natrag prema izmjenjivaču topline, tj. potencijalnom priključku za daljinsko grijanje, pa ponovo prema utisnoj bušotini.

U slučaju transporta **otopljenih plinova** vodovi trebaju biti izrađeni od nehrđajućeg čelika ili pak adekvatnog polimera. Svaki separator spaja se na zajednički plinski kolektor koji vodi do pojedine skupine CHP sustava koje se spajaju posebnim vodom (1 vod za 3 CHP sustava). Vodovi moraju biti ugrađeni ispod površine zemlje zbog izolacije i estetike. [17]

Kotlovnica

Izgradnja kotlovnice predviđena je u slučaju potrebe ogrijeva, za slučaj ispada energane, u svrhu sprječavanja smrzavanja cjevovoda. [17]

Drenažni sustav

Sastoji se od dvije podzemne drenažne posude u svrhu gravitacijskog pražnjenja svih elemenata bušotine na siguran način, kao i za primanje kondenzata s energetskog postrojenja. Kolektor je u bušotini položen od ruba bušotine pa i cijelim bušotinskim prostorom. Zajednički kolektor koji se nalazi u bušotinskom prostoru u stalnom je padu prema drenažnim posudama. Kolektor kondenzata položen je ispod površine zemlje, dolazi s energetskog postrojenja, on se nalazi u prolazu spojnih vodova bušotine i energetskog postrojenja.

Namjena drenažnih posuda je prihvaćanje i ponovno otpremanje sakupljenog kondenzata prema utisnim bušotinama. Na ove drenažne posude povezane su drenaže separatora, sustav baklje i ručne drenaže. [17]

Plinska baklja

U slučaju da dođe do neželjenog porasta tlaka u plinskoj instalaciji, plinska baklja omogućava hitno spaljivanje plina. Baklja treba biti zatvorenog tipa.

U Draškovcu je predviđen kapacitet izgaranja do 1000 Nm³/h, te je predviđena izgradnja samo jedne baklje na cjelokupni sustav instalacija. [17]

Spojni vodovi kompresora i utisne bušotine

Kako bi se ugljikov-dioksid vratio u utisnu bušotinu potrebna mu je vlastita transportna cijev od nehrđajućeg materijala. Prije ulaska CO₂ u bušotinu, na spojni cjevovod potrebno je ugraditi mjerač protoka i mjerač temperature. [17]

Mjerenja procesnih veličina

Na nekim mjestima potrebna su kontrolna mjerenja procesnih veličina (protok, temperatura, tlak) tekućina i plinova.

Mjerna točka na izlazu iz bušotinskog prostora za svaku fazu i na ulazu samog energetskog postrojenja za svaku fazu.

Mjerna točka na povratnim vodovima iz energetskog postrojenja za svaku fazu, te na ulazima utisnih bušotina za svaku fazu. [17]

Spremište

Za skladištenje alata i rezervnih dijelova u slučaju remonta predviđena je izgradnja spremišta. Do spremišta je potrebno osigurati dovoljno velike pristupne putove za transport i baratanje opremom. [17]

Trafostanica

Predviđena je ugradnja objekta za pohranu uređaja elektro i upravljače opreme u krugu bušotinskog prostora. U elektroopremu uključuju se transformatori i sklopnici za napajanje svih električno pogonjenih sustava.

Upravljačka prostorija za sustav automatske regulacije posebno je odvojena. U proizvodno energetsom postrojenju ova zgrada treba biti povezana sa svim kabelskim vezama sa zgradom identične namjene, te u bušotinskom prostoru sa svim potrošačima električne energije.

Kablovi djelomično idu nadzemno, a djelomično ispod površine zemlje u kabelskoj kanalizaciji.

U trafostanici je smješten sustav za nadzor i regulaciju svih procesnih sustava bušotinskog prostora. Svi podaci povezani su pomoću SCADA sustava za nadzor, mjerenje, upravljanje, te vizualizaciju svim sustavima. SCADA sustav glavnog upravljačkog središta smješten je u upravljačkoj prostoriji energetsom postrojenja.

Na nižoj razini nalaze se PLC (Programmable Logic Controller) ili RTU (Remote Terminal Unit) na kojoj se obavlja upravljanje. Viša razina sastoji se od SCADA software-a i računalne platforme.

Primjerice, PLC kontrolira protok vode kroz dio industrijskog procesa do razine zadane točke, a SCADA omogućava operaterima promijene postavljanja točke za protok, te također omogućuje prikaz i bilježenje alarma kao što je gubitak protoka ili visoke temperature. Kontrolna petlja povratne veze izravno kontrolira RTU ili PLC, a SCADA nadzire ukupne performanse petlje. [17]

Sustav automatske regulacije

Sva upravljačka oprema potrebna za rad cijelog sustava na bušotinskom prostoru obuhvaćena je sustavom automatske regulacije. Također su obuhvaćeni dijelovi vezani za razmjenu informacija bušotinskog prostora prema energetsom postrojenju. Sustav obuhvaća mjernu i regulacijsku opremu u postrojenju i korištenje DCS sustava (distribuirani sustav upravljanja), gdje se postavljaju upravljačke i nadzorne funkcije, procesna dijagnostika i aktivacija blokada. [17]

Opskrba vodom

Potrebno je predvidjeti opskrbu pitkom vodom pojedinih objekata, odvod vode (kanalizacija), te grijanje, hlađenje i ventilacija objekata. Objekti koji su opremljeni s grijanjem, hlađenjem i ventilacijom namjenjeni su zaposlenicima i za ugradnju elektro opreme.

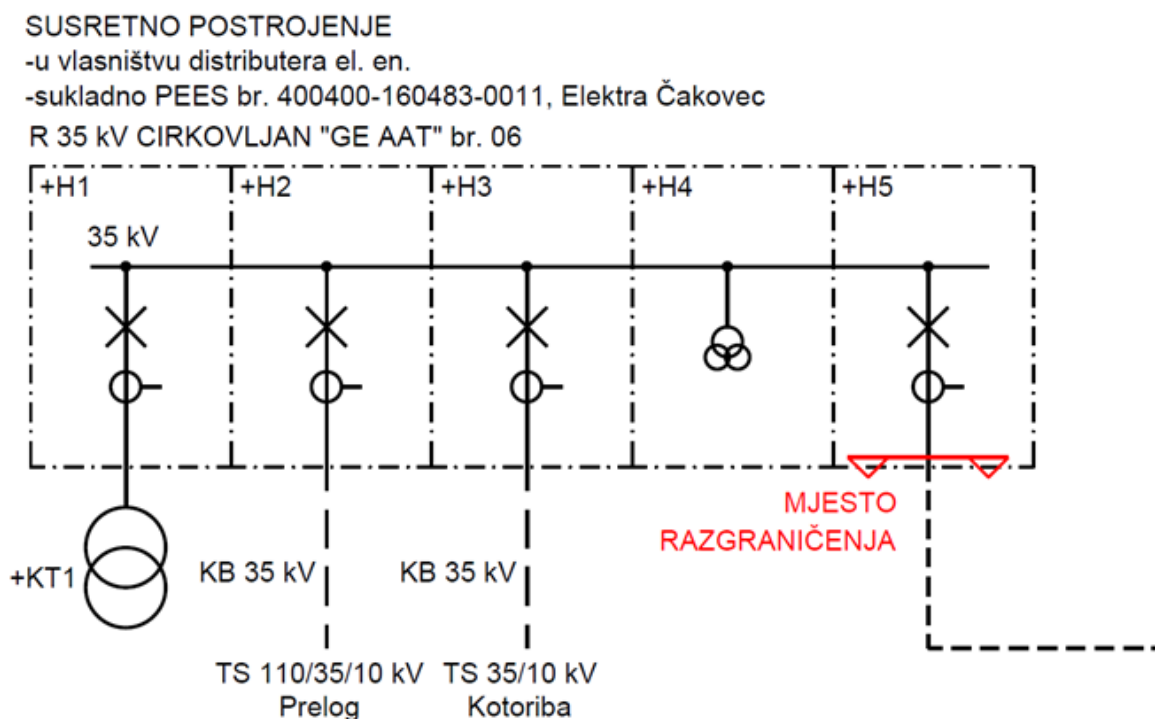
Iz separatora koji služi za separaciju geotermalne vode i otopljenih plinova, predviđeno je da hvata nečistoće koje dolaze iz bušotine zajedno s geotermalnim fluidom. Potrebno predvidjeti odvod nečistoća iz separatora putem kanalizacije ili sabirne jame. [17]

Pristupne prometnice

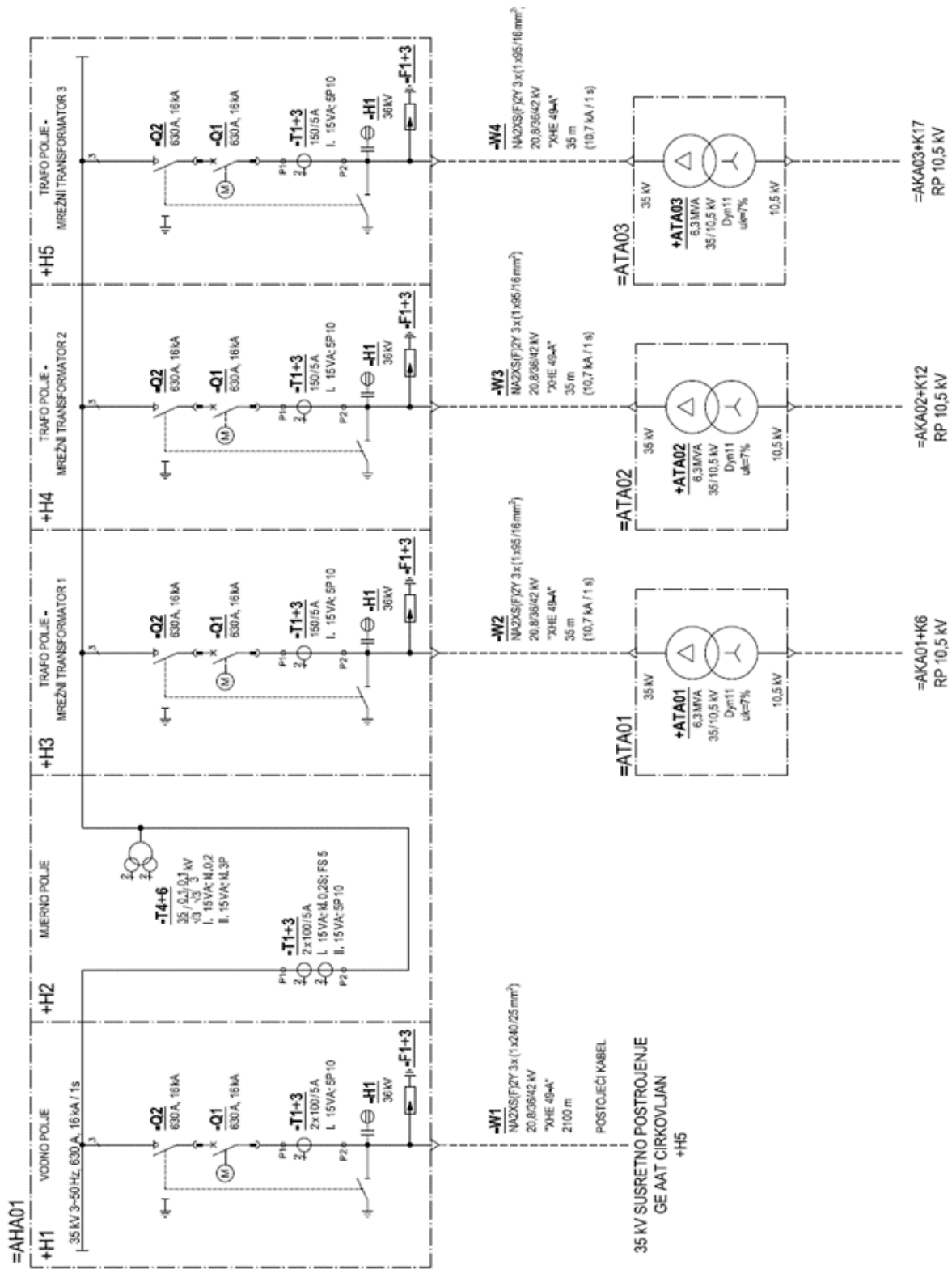
Potrebno je osigurati adekvatne pristupne prometnice pojedinih elementima bušotinskog prostora u svrhu servisa pojedinih elemenata. [17]

Elaborati zaštite

Zaštita na radu, zaštita prirode, zaštite od požara i protueksplozivne zaštite samo su neke od potrebnih elaborata zaštite (propisa) koje je potrebno imati prilikom izrade projekta. [17]



Slika 6.2. – Susretno postrojenje za spoj na distribucijsku mrežu [17]



Slika 6.3. – 35kV rasklopno postrojenje (Draškovec) [17]

7. Zaključak

U ovom radu opisan je potencijal obnovljivih izvora energije, koji je za sad nedovoljno iskorišten. Geotermalna energija je samo jedan od obnovljivih izvora koji se može dobro iskoristiti, a zahtjeva dosta ulaganja i istraživanja. Geotermalne elektrane mogu proizvesti električnu i toplinsku energiju uz minimalna zagađenja okoliša. Ovaj završni rad opisuje plan, pojedine elemente i potrebnu dokumentaciju za početak izgradnje jedne geotermalne elektrane. Kao primjer opisano je jedno kogeneracijsko postrojenje u izgradnji iz Draškovca, koje ima u planu proizvoditi toplinsku energiju za grijanje okolnih naselja i električnu energiju koja se predaje u mrežu. U budućnosti se očekuje postepeno izostavljanje fosilnih goriva kao radnog medija, te prelazak na obnovljive izvore energija među kojima su i geotermalni izvori.

8. Literatura

- [1] https://files.hrote.hr/files/PDF/Sklopljeni%20ugovori/ARHIVA/Dostizanje_ciljeva_TS_a_HR_2018.pdf, dostupno 01.05.2018.
- [2] http://enerpedia.net/index.php?title=Glavna_stranica, preuzeto 23.3.2019.
- [3] Doc.dr.sc. Damir Šljivac, Doc.dr.sc. Zdenko Šimić: „Obnovljivi izvori energije Najvažnije vrste, potencijal i tehnologija“, preuzeto 16.3.2019.
- [4] Zakon RH: „Zakon o obnovljivim izvorima energije i visokoučinkovitoj kogeneraciji“, NN 100/15, 123/16, 131/17, 111/18, dostupno 20.12.2018.
- [5] Stipe Surić: „Integracija geotermalnih elektrana u energetske sustav RH“, dostupno studeni 2018.
- [6] http://www.izvorienergije.com/geotermalna_energija.html, preuzeto 11.5.2019.
- [7] <http://www.obnovljivi.com/geotermalna-energija/67-iskoristavanje-geotermalne-energije-u-energetici?start=2>, preuzeto 11.5.2019.
- [8] <http://www.bioteka.hr/modules/okolis/article.php?storyid=5>, preuzeto 11.5.2019.
- [9] Slavko Arar: „Financiranje i subvencije geotermalnih projekata u svijetu i Republici Hrvatskoj“, dostupno studeni 2018.
- [10] https://www.izvorienergije.com/other/geotermalna_energija_upotreba_i_principi.html, preuzeto 11.5.2019.
- [11] <http://www.obnovljivi.com/geotermalna-energija/69-nacini-pretvorbe-geotermalne-energije-u-elektricnu-energiju?start=1>, preuzeto 11.5.2019.
- [12] <http://www.obnovljivi.com/geotermalna-energija/69-nacini-pretvorbe-geotermalne-energije-u-elektricnu-energiju?start=2>, preuzeto 11.5.2019.
- [13] Marko Gugić: „Geotermalne elektrane sa separiranjem pare“, preuzeto 28.4.2019.
- [14] <http://www.obnovljivi.com/geotermalna-energija/69-nacini-pretvorbe-geotermalne-energije-u-elektricnu-energiju?start=3>, preuzeto 11.5.2019.
- [15] Čehajić N., Halilčević S., Softić I.: „Primjena organskog Rankinovog ciklusa (ORC) i prikladni radni fluidi“, Tehnički glasnik 8, dostupno ožujak 2014.
- [16] Laris Porić: „Upotreba Rankineovog ciklusa sa organskim fluidom za iskorištavanje geotermalne energije“, Veleučilište u Karlovcu, Završni rad, Karlovac 2016.

- [17] AAT Geothermae d.o.o.: „Projektni zadatak - specifikacija glavnih tehničkih elemenata“, dostupno 27.02.2017.
- [18] <https://www.clarke-energy.com/chp-cogeneration/>, preuzeto 6.7.2019.
- [19] http://enerpedia.net/index.php?title=ENERGETSKE_TRANSFORMACIJE#Kogeneracija, preuzeto 6.7.2019.
- [20] Potpora ministarstvu gospodarstva, rada i poduzetništva: „Priručnik za investitore/nositelje projekata geotermalnih elektrana instalirane električne snage veće od 1 MW“, dostupno lipanj 2010.
- [21] HEP-Operater distribucijskog sustava d.o.o.: „Pravila o priključenju na distribucijsku mrežu“, dostupno 4.4.2018.
- [22] <http://aatg.energy/>, preuzeto 6.7.2019.
- [23] <https://www.turboden.com/>, preuzeto 6.7.2019.
- [24] <https://www.google.hr/maps/place/Draškovec>, preuzeto 02.09.2019.

Popis slika

[Slika 4.1.] Princip suhe pare

[Slika 4.2.] Geotermalna elektrana s dvostrukim isparavanjem

[Slika 4.3.] Geotermalna elektrana s binarnim ciklusom

[Slika 4.4.] ORC (shematski prikaz)

[Slika 5.1.] Udio energije kod konvencionalnog i CHP postrojenja

[Slika 5.2.] Postupci ishodaenja dozvola za izgradnju postrojenja

[Slika 6.1.] Draškovec (lokacija)

[Slika 6.2.] Susretno postrojenje za spoj na distribucijsku mrežu

[Slika 6.3.] 35kV rasklopno postrojenje (Draškovec)

Popis tablica

Tablica 5.1. - Osoni elementi radnog prostora bušotine (eksploatacijska cjelina)

Tablica 5.2. – Djelovi energetskog postrojenja (proizvodna cjelina)

IZJAVA O AUTORSTVU
I
SUGLASNOST ZA JAVNU OBJAVU

Završni/diplomski rad isključivo je autorsko djelo studenta koji je isti izradio te student odgovara za istinitost, izvornost i ispravnost teksta rada. U radu se ne smiju koristiti dijelovi tuđih radova (knjiga, članaka, doktorskih disertacija, magistarskih radova, izvora s interneta, i drugih izvora) bez navođenja izvora i autora navedenih radova. Svi dijelovi tuđih radova moraju biti pravilno navedeni i citirani. Dijelovi tuđih radova koji nisu pravilno citirani, smatraju se plagijatom, odnosno nezakonitim prisvajanjem tuđeg znanstvenog ili stručnoga rada. Sukladno navedenom studenti su dužni potpisati izjavu o autorstvu rada.

Ja, Luka Mardetko (ime i prezime) pod punom moralnom, materijalnom i kaznenom odgovornošću, izjavljujem da sam isključivi autor/ica završnog/diplomskog (obrisati nepotrebno) rada pod naslovom Metodologija izgradnje geotermalnih elektrana (upisati naslov) te da u navedenom radu nisu na nedozvoljeni način (bez pravilnog citiranja) korišteni dijelovi tuđih radova.

Student/ica:
(upisati ime i prezime)

Luka Mardetko
(vlastoručni potpis)

Sukladno Zakonu o znanstvenoj djelatnosti i visokom obrazovanju završne/diplomske radove sveučilišta su dužna trajno objaviti na javnoj internetskoj bazi sveučilišne knjižnice u sastavu sveučilišta te kopirati u javnu internetsku bazu završnih/diplomskih radova Nacionalne i sveučilišne knjižnice. Završni radovi istovrsnih umjetničkih studija koji se realiziraju kroz umjetnička ostvarenja objavljuju se na odgovarajući način.

Ja, Luka Mardetko (ime i prezime) neopozivo izjavljujem da sam suglasan/na s javnom objavom završnog/diplomskog (obrisati nepotrebno) rada pod naslovom Metodologija izgradnje geotermalnih elektrana (upisati naslov) čiji sam autor/ica.

Student/ica:
(upisati ime i prezime)

Luka Mardetko
(vlastoručni potpis)