

# Regulacija napona u distribucijskoj mreži

---

Kerep, Danijel

Undergraduate thesis / Završni rad

2019

Degree Grantor / Ustanova koja je dodijelila akademski / stručni stupanj: **University North / Sveučilište Sjever**

Permanent link / Trajna poveznica: <https://um.nsk.hr/um:nbn:hr:122:720500>

Rights / Prava: [In copyright](#)/[Zaštićeno autorskim pravom.](#)

Download date / Datum preuzimanja: **2024-12-27**



Repository / Repozitorij:

[University North Digital Repository](#)





**Sveučilište  
Sjever**  
**Završni rad br. 448/EL/2019**

**Regulacija napona u distribucijskoj mreži**

**Danijel Kerep, 1479/336**

Varaždin, rujan 2019. godine



# Sveučilište Sjever

Odjel za Elektrotehniku

Završni rad br. 448/EL/2019

## Regulacija napona u distribucijskoj mreži

**Student**

Danijel Kerep

**Mentor**

Izv. Prof. dr. sc. Srđan Skok

Varaždin, rujan 2019. godine

# Prijava završnog rada

## Definiranje teme završnog rada i povjerenstva

ODJEL	Odjel za elektrotehniku		
STUDIJ	preddiplomski stručni studij Elektrotehnika		
PRISTUPNIK	Danijel Kerep	MATIČNI BROJ	
DATUM	03.09.2019.	KOLEGIJ	Razvod električne energije
NASLOV RADA	Regulacija napona u distribucijskoj mreži		
NASLOV RADA NA ENGL. JEZIKU	Voltage regulation on distribution grid		

MENTOR	Izv.prof.dr.sc. Srđan Skok	ZVANJE	Izvanredni profesor
--------	----------------------------	--------	---------------------

ČLANOVI POVJERENSTVA	1.	doc. dr. sc. Ladislav Havaš, dipl.ing.el.
	2.	dr. sc. Dunja Srpak, dipl.ing.el., predavač
	3.	Izv.prof.dr.sc. Srđan Skok
	4.	mr.sc. Ivan Šumiga, dipl.ing.el., viši predavač, - rezervni član
	5.	

## Zadatak završnog rada

BROJ	448/EL/2019
------	-------------

OPIS

U završnom radu je potrebno dati pregled konvencionalnih metoda za regulaciju napona u distribucijskoj mreži. U radu treba ispitati moguće korištenje automatskog regulatora napona na sredjenaponskoj razini uz integrirane distribuirane izvore električne energije. Prethodno navedeno potrebno je potkrijepiti konkretnim primjerom stvarne distribucijske mreže s distribuiranim izvorima.

ZADATAK URUČEN  
16.09.2019



## **Predgovor**

Zahvaljujem mentoru izv. prof. dr. sc. Srđanu Skoku na susretljivosti i nesebičnom pomaganju oko izrade ovog rada. Također bih želio zahvaliti svim profesorima koji su sudjelovali u mojem studijskom obrazovanju i pomogli mi steći nova znanja. Posebne zahvale roditeljima na omogućavanju školovanja i strpljivosti.

## Sažetak

Današnje električne mreže složenije su od onih prije 50-ak godina, a samim time povećala se i potreba za regulacijom te kompleksnost regulacije. Glavni zahtjev koji se očekuje od elektroenergetskog sustava jest kvalitetna električna energija. To primarno podrazumijeva stabilan napon i frekvenciju mreže, a zatim i niz drugih parametara koji utječu na kvalitetu mreže, a opisani su u ovome radu. Cilj ovog rada također jest objasniti kako održati kvalitetu napona regulacijom, pridržavajući se mrežnih pravila i normi. Regulacija se uglavnom vrši pomoći automatskih regulatora koji napon reguliraju promjenom prijenosnog omjera transformatora, promjenom količine jalove snage u sustavu te povećanjem ili smanjenjem proizvodnje električne energije. Ključan faktor koji utječe na napon je proizvodnja i potrošnja energije, stoga je bitno pratiti potrošnju potrošača u stvarnom vremenu kako bi regulacija bila što efikasnija. Simulacijom proračuna tokova snage nad modelom fiktivne mreže u programskom paketu NEPLAN prikazani su različiti scenariji mrežnih stanja i rješenja na njih vezana uz regulaciju napona.

**Ključne riječi:** mrežna pravila, kvaliteta napona, distribucijska mreža, distribuirani izvori, obnovljivi izvori, regulacija napona

## Abstract

Today's electrical networks are more complex than 50 years ago, and thus increased the need for regulation and complexity of regulation. The main requirement expected from the electricity system is power quality. This primarily implies stable voltage and network frequency, and then a number of other parameters that affect the quality of the network, that are described in this work. The aim of this work is to explain how to maintain power quality by regulating, adhering to network grid codes and standards. Regulation is mainly done by automatic regulators that regulate the voltage by changing the transmission ratio of the transformer, by changing the amount of reactive power in the system and by increasing or reducing the power generation. The key factor influencing the voltage is the generation and consumption of energy, so it is essential to monitor consumer consumption in real time to make the regulation as efficient as necessary. By simulating the power load flows over the test network model in the NEPLAN program, various scenarios of network conditions and solutions related to voltage regulation are presented.

**Tags:** Network grid codes, power quality, distribution network, distributed source, renewable energy source, voltage regulation

## **Popis korištenih kratica**

<b>TS</b>	Transformatorska stanica
<b>NN</b>	Niskonaponska mreža
<b>SN</b>	Sredjenaponska mreža
<b>VN</b>	Visokonaponska mreža
<b>EES</b>	Elektroenergetski sustav
<b>OI</b>	Obnovljivi izvor

# Sadržaj

<b>1. UVOD .....</b>	<b>1</b>
<b>2. ELEKTROENERGETSKI SUSTAV .....</b>	<b>2</b>
<b>2.1. Elektrane.....</b>	<b>3</b>
<b>2.2. Prijenosna mreža .....</b>	<b>4</b>
<b>2.3. Distribucijska mreža .....</b>	<b>5</b>
2.3.1. Struktura mreža s jednostranim napajanjem .....	5
2.3.2. Struktura mreža s dvostranim napajanjem .....	7
2.3.3. Struktura niskonaponskih mreža.....	8
2.3.4. Jednosmjerni tok energije u distribucijskoj mreži .....	10
2.3.5. Dvosmjerni tok energije u distribucijskoj mreži .....	11
<b>2.4. Potrošači energije.....</b>	<b>12</b>
<b>2.5. Kvaliteta električne energije .....</b>	<b>13</b>
2.5.1. Norme .....	13
2.5.2. Analiza kvalitete električne energije .....	13
<b>2.6. Zahtjevi za regulacijom napona u distribucijskim mrežama .....</b>	<b>15</b>
<b>2.7. Mrežna pravila.....</b>	<b>16</b>
<b>2.8. Čimbenici koji utiču na naponske okolnosti u distribucijskoj mreži .....</b>	<b>17</b>
2.8.1. Utjecaj vrste vodiča na naponske prilike .....	18
2.8.2. Utjecaj distribuiranog izvora na napon u distribuiranoj mreži .....	20
<b>3. EFIKASNije KORIŠTENJE POSTOJEĆE INFRASTRUKTURE ZA REGULACIJU NAPONA U DISTRIBUCIJSKOJ MREŽI .....</b>	<b>21</b>
<b>3.1. Postojeća infrastruktura .....</b>	<b>21</b>
<b>3.2. Regulacija napona promjenom prijenosnog omjera transformatora .....</b>	<b>21</b>
<b>3.3. Fiksna regulacija .....</b>	<b>23</b>
<b>3.4. Regulacija napona pomoću autotransformatora .....</b>	<b>24</b>
<b>4. KORIŠTENJE KOMPENZACIJSKIH UREĐAJA U REGULACIJI NAPONA.....</b>	<b>27</b>
<b>4.1. Kondenzatorske baterije .....</b>	<b>27</b>
4.1.1. Kondenzatorske baterije spojene uz trošilo.....	27
4.1.2. Kondenzatorske baterije spojene uz grupu trošila .....	28
<b>4.2. Prigušnice .....</b>	<b>30</b>



<b>5. PRIMJERI REGULACIJE NAPONA U PROGRAMSKOM PAKETU NEPLAN .....</b>	<b>31</b>
5.1. Utjecaj jednog distribuiranog izvora na mrežu .....	34
5.2. Utjecaj dužine 10kV voda na napon .....	36
5.3. Utjecaj dva OI na mrežu .....	37
5.4. Priključenje trećeg OI na mrežu .....	40
5.5. Priključenje induktivnog trošila u mrežu .....	41
<b>6. ZAKLJUČAK .....</b>	<b>44</b>
<b>7. LITERATURA .....</b>	<b>45</b>

# 1. Uvod

Nakon proizvodnje, druga najvažnija stvar u elektroenergetskom sustavu je prijenos električne energije. Moglo bi se reći čak i važnija od proizvodnje energije, bez sustava prijenosa energije do potrošača, proizvedena energija bila bi bespotrebna. Budući da je prijenosni i distribucijski sustav toliko važan segment elektroenergetskog sustava, bitno ga je odlično poznavati kako bi se što lakše upravljalo njime, štitilo ga se od neželjenih kvarova, te da bi u konačnici bio stabilan i donosio zaradu proizvođaču i distributeru energije. Također potrebno je poznavati i kupce koji energiju kupuju i troše, te na što ju troše. Poznavanje trošila u mreži vrlo je bitno kako bi se što bolje regulirao napon mreže i količina radne i jalove energije, ti parametri direktno utječu na kvalitetu mreže i gubitke u mreži. Da bi se kvaliteta mreže održala na normalnim razinama uvedene su norme i zahtjevi koji moraju biti ispunjeni. Norme se ispunjavaju regulacijom. Nekada je regulacija bila posao koji su ljudi obavljali ručno, danas se većina regulacije odvija automatski, a ljudi imaju zadaću nadzirati regulaciju i intervenirati u hitnim situacijama. U ovome radu naglasak je stavljen na regulaciju napona distributivne mreže. Distributivna mreža je mreža koja povezuje manje potrošače (stambene objekte, trgovine, bolnice, škole, manje tvornice itd.) s prijenosnom mrežom, a prijenosna mreža završava u elektranama. Distributivnu mrežu karakteriziraju naponi do 110kV. Kada je ta mreža izgrađena, bila je zamišljena kao mreža kao mreža koja će imati tok energije od elektrana prema potrošačima, što se zadnjih 50 godina sve više mijenja. Danas mrežom energija putuje dvosmjerno, potrošači imaju mogućnost isporučivati energiju u mrežu, te se takvi izvori koji proizvode energiju u blizini potrošača i šalju ju u distributivnu mrežu nazivaju distribuiranim izvorima. Distribuirani izvori donijeli su sa sobom pozitivne i negativne posljedice za mrežu i regulaciju. Na slici 1.1 nalazi se primjer elektroenergetskog sustava s dvosmjernim tokom energije. Napon se u distributivnoj mreži može kontrolirati promjenom prijenosnog omjera transformatora i povećanjem odnosno smanjenjem induktivne ili kapacitivne energije u mreži.



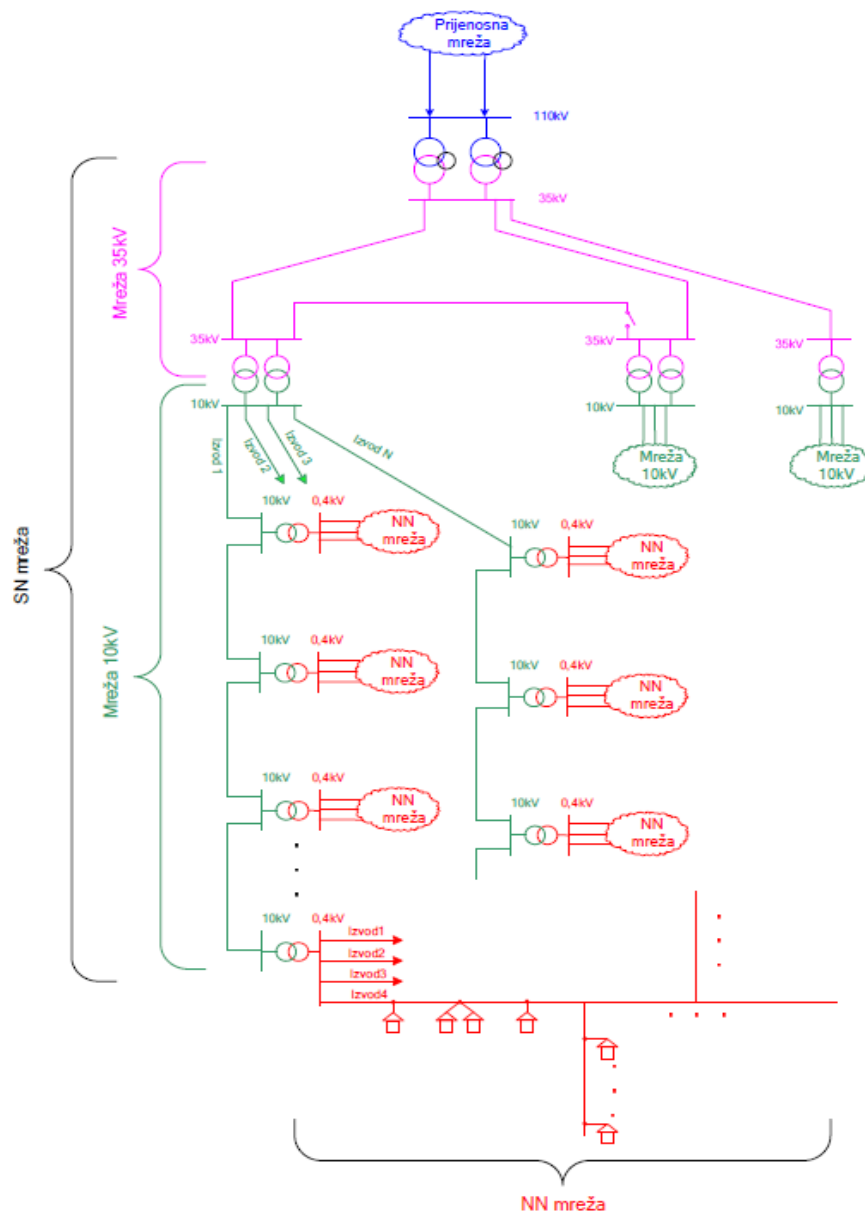
Slika 1.1 Grafički prikaz elektroenergetskog sustava [1]

## 2. Elektroenergetski sustav

Elektroenergetski sustav čine 4 podsustava:

- Elektrane
- Prijenosna mreža
- Distribucijska mreža
- Krajnji korisnici – potrošači

Na slici 2.1 se prikazana je shema srednje naponske distributivne mreže koja prenosi električnu energiju od prijenosne mreže do krajnjih potrošača.

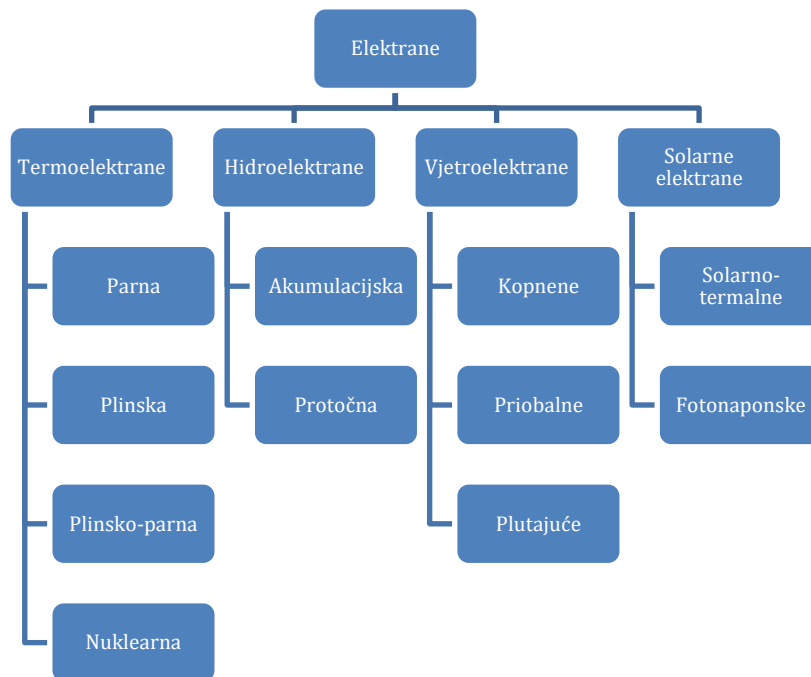


Slika 2.1 Shema elektroenergetskog sustava [2]

## 2.1. Elektrane

Postrojenja u kojima se iz različitih izvora energije proizvodi električna energija i potom se transformira na naponsku razinu mreže koja je priključena na tu elektranu. Klasična elektrana sastoji se od generatora (izvor energije) i transformatora. Prema raspoloživosti razlikujemo temeljne i vršne elektrane, njihove krivulje troškova bitno se razlikuju, kako bi se njima ekonomično upravljalo potrebno je poznavati karakteristike i opterećenje sustava. Stupanj iskoristivosti neke elektrane računa se prema izrazu 2.1. Temeljne elektrane prilagođene su stalnom radu pod opterećenjem te je njihov stupanj iskoristivosti visok, dok su vršne elektrane predviđene za kratka i velika opterećenja, a njihov stupanj iskoristivosti nizak.

$$\text{Stupanj iskoristivosti} = \frac{\text{Proizvedena energija (kWh)}}{\text{Jedinica kapaciteta (kW)} \cdot \text{sati rada jedinice}} \quad (2.1)$$



Slika 2.2 Podjela elektrana prema izvoru energije [3]

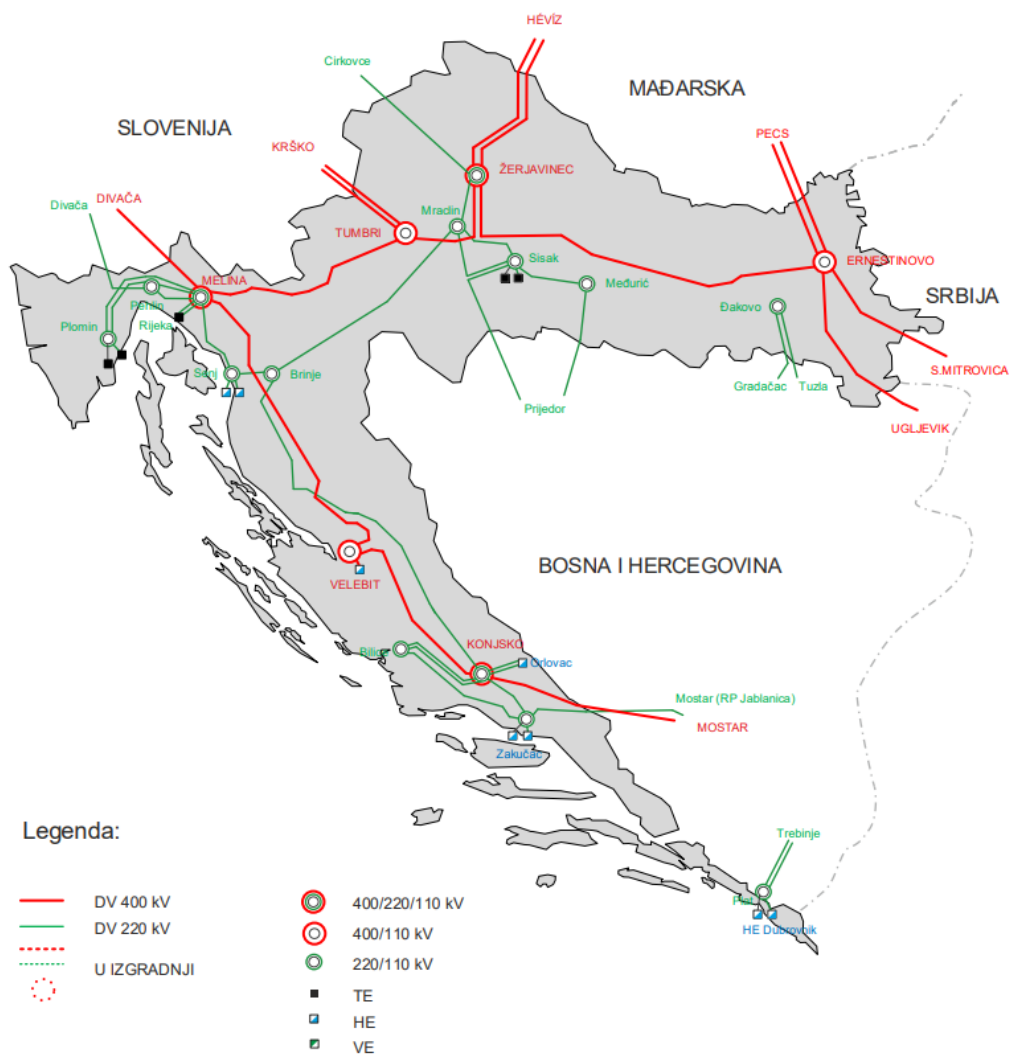
Na slici 2.3 vidljivo je kako u Republici Hrvatskoj prevladavaju pretežito hidroelektrane te se gotovo polovina ukupno proizvedene električne energije dobiva iz njih.[4]



Slika 2.3 Elektrane u Hrvatskoj [5]

## 2.2. Prijenosna mreža

Visokonaponska mreža ( $\geq 110\text{kV}$ ) kojom se energija iz elektrane velike snage prenosi do rasklopnog postrojenja distribucijske mreže ili do velikih potrošača koji imaju vlastite transformatorske stanice. Osnovni dio prijenosne mreže svakako je nadzemni vod kroz koji se energija prenosi te transformator koji transformira napon na razinu mreže koju napaja. Vodovi su najčešće izrađeni od alu-čel materijala. Prijenosna mreža koja prolazi Hrvatskom i povezuje nas s ostalim susjednim državama prikazana je na slici 2.4.



Slika 2.4 Shema visokonaponske mreže Hrvatske 2017. godine [6]

## 2.3. Distribucijska mreža

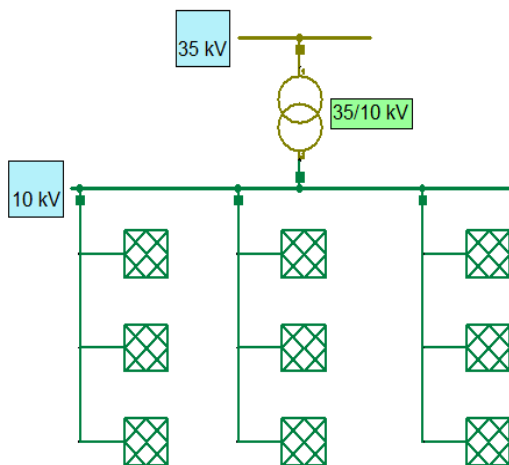
Srednjenaponska ili niskonaponska mreža koja preuzima transformiranu energiju iz prijenosne mreže ili manje elektrane te je prenosi do malih i srednjih potrošača pomoću nadzemnih i kablskih vodova. Srednjenaponsku distributivnu mrežu karakteriziraju naponi 35kV, 20kV i 10kV, dok niskonaponska mreža radi na naponskoj razini od 0,4kV.

### 2.3.1. Struktura mreža s jednostranim napajanjem

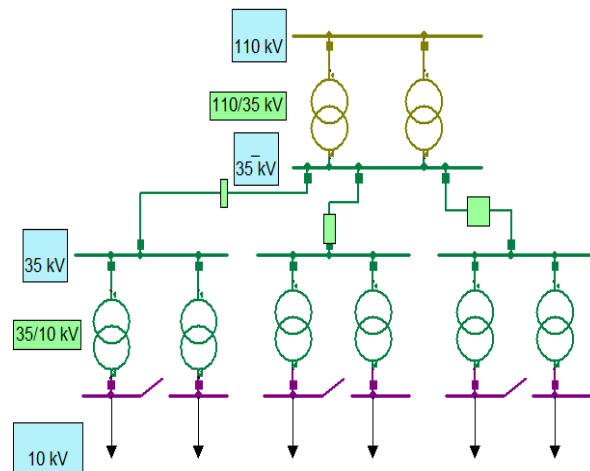
Kod mreže s jednosmjernim tokom energije, mreža se napaja samo iz jedne TS. U Republici Hrvatskoj sve NN seoske mreže se jednostrano napajaju, te ih u slučaju kvara ili radova na nekom od elemenata mreže nije moguće napajati iz nekog drugog izvora.

Varijante jednostranog napajana mreže mogu biti:

- a) **Zrakasta** – mreža u kojoj vodovi izlaze iz TS radijalno i nemaju međusobnih spojnih točaka, što znači da u slučaju prekida rada nekog voda iz bilo kojeg razloga, sve mreže koje su povezane tim vodom gube napajanje. Primjeri ovakve mreže u 10 i 35 kV izvedbi nalaze se na slikama 2.5 i 2.6.

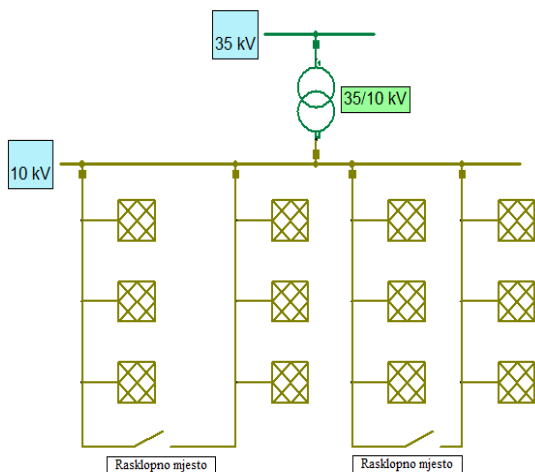


Slika 2.5 Zrakasta 10 kV mreža [2]

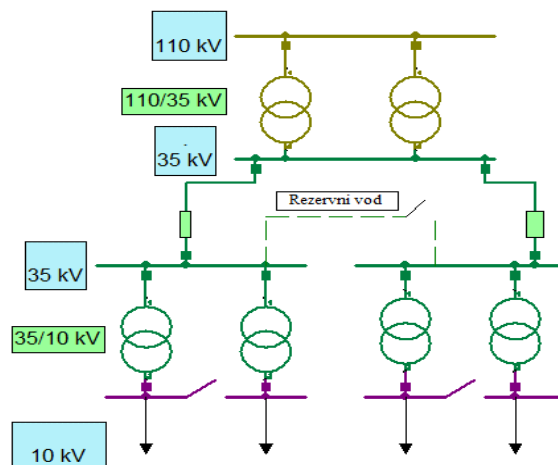


Slika 2.6 Zrakasta 35kV mreža [2]

- b) **Prstenasta** – varijanta mreže (slika 2.7 i 2.8) u kojoj vodovi iz TS izlaze radijalno kao i kod zrakaste mreže, no između svaka dva voda nalazi se rasklopno mjesto koje ih povezuje. Na taj način je mreža i dalje napajana jednim izvorom u normalnom pogonskom stanju (rasklopna mjesta u otvorenom položaju), a u slučaju kvara na nekom od vodova on se odvaja, te se dio trošila koja se nalaze nakon mjesta kvara, napaja pomoću drugog voda (zatvaranjem rasklopnog mjesta).



Slika 2.7 Prstenasta mreža 10kV [2]

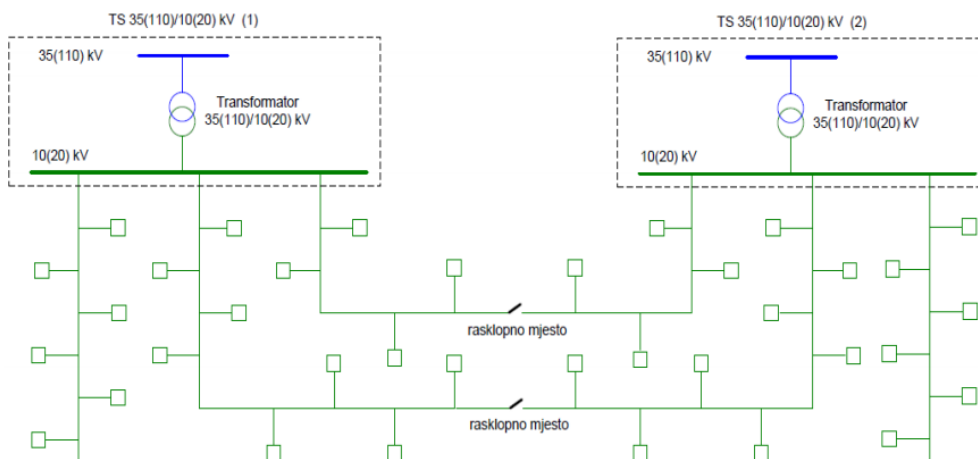


Slika 2.8 Prstenasta mreža 35kV [2]

- c) Mreža s potpornom točkom
- d) Mreža s međustanicom
- e) Mreža s protustanicom

### 2.3.2. Struktura mreža s dvostranim napajanjem

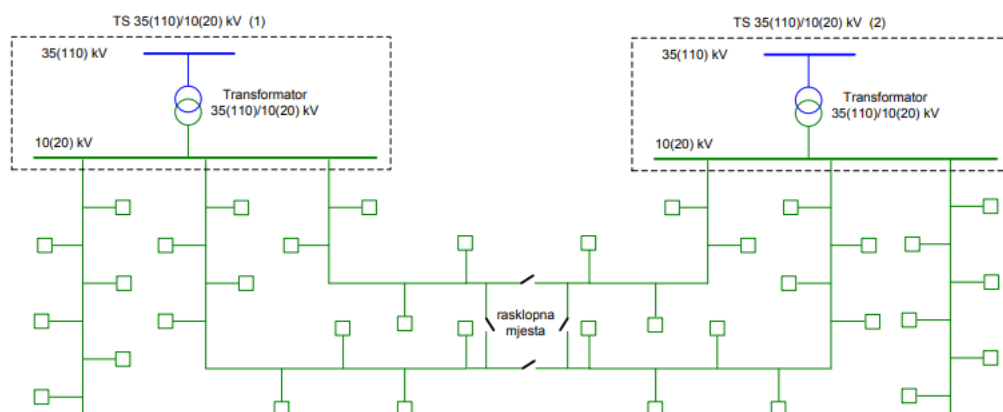
- a) **Linijaska** – kombinacijom zrakastih vodova koji se napajaju iz različitih TS povezanih na rasklopno mjesto dobivamo linijsku mrežu koja je prikazana slikom 2.9. Rasklopno mjesto je u normalnom pogonskom stanju otvoreno, a zatvara se kada dođe do kvara na nekom od vodova kako bi se osiguralo napajanje s druge TS.



Slika 2.9 Linijska mreža 10 kV [2]



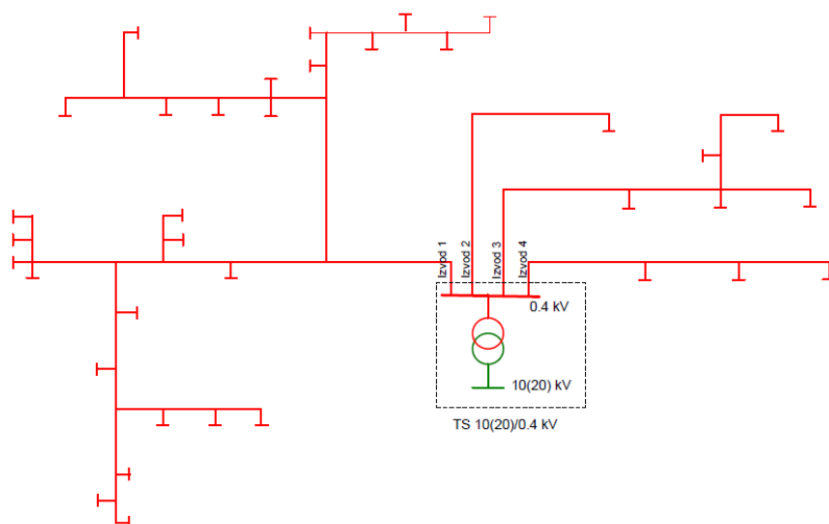
- b) **Kombinirana linijska i prstenasta mreža** – linijska mreža s dvostrukom rezervom osiguranom pomoću dodatnog voda spojenog u prsten na rasklopnom mjestu. Primjer spomenute mreže prikazan je slikom 2.10.



Slika 2.10 Kombinirana linijska i prstenasta mreža 10 kV [2]

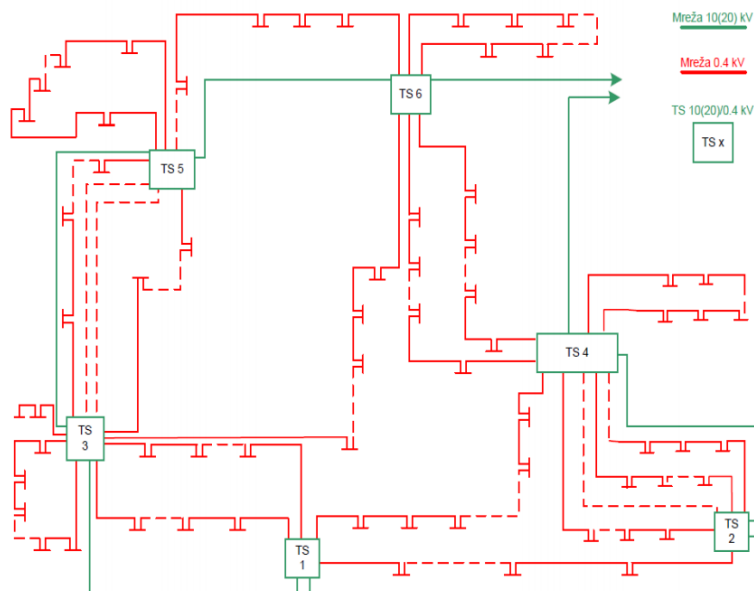
### 2.3.3. Struktura niskonaponskih mreža

- a) **Radijalna mreža** – vrlo jednostavne izvedbe, iz TS izlaze vodovi koji idu direktno do krajnjeg korisnika. Pošto se vodovi međusobno nigdje ne spajaju, ne postoji šansa za rezervnim napajanjem. Kod kvara na nekom od vodova taj cijeli vod ispada i njegova trošila ostaju bez napona. Primjer radijalne niskonaponske mreže koja iz TS prenosi električnu energiju do krajnjih potrošača prikazan je na slici 2.11.



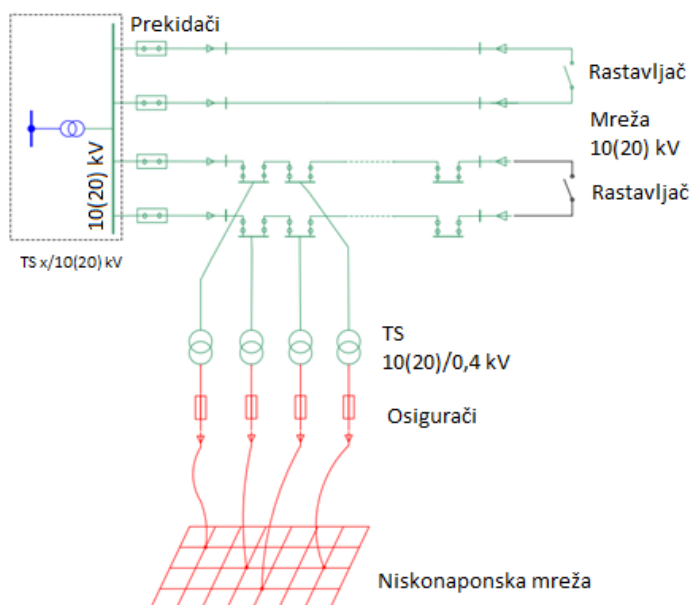
Slika 2.11 Radijalna mreža [2]

- b) **Uzamčena mreža** – u normalnom pogonskom stanju identična struktura radijalnoj mreži. Sve petlje povezane su rezervnim vodom međusobno ili s najbližom TS kako bi u slučaju kvara pojedinog voda opskrbu mogao preuzeti drugi vod. Crtkani vodovi na slici 2.12 u normalnom pogonskom stanju su isključeni.



Slika 2.12 Primjer uzamčene mreže [2]

- c) **Petljasta mreža** – NN dio mreže tvore zatvorene međusobno povezane petlje koje napajaju transformatori iz SN mreže. Ovakvom strukturom (slika 2.13) povezuju se tereti koji zahtijevaju veću pouzdanost dobave energije, a najčešće su to urbane sredine, industrija te gradovi.

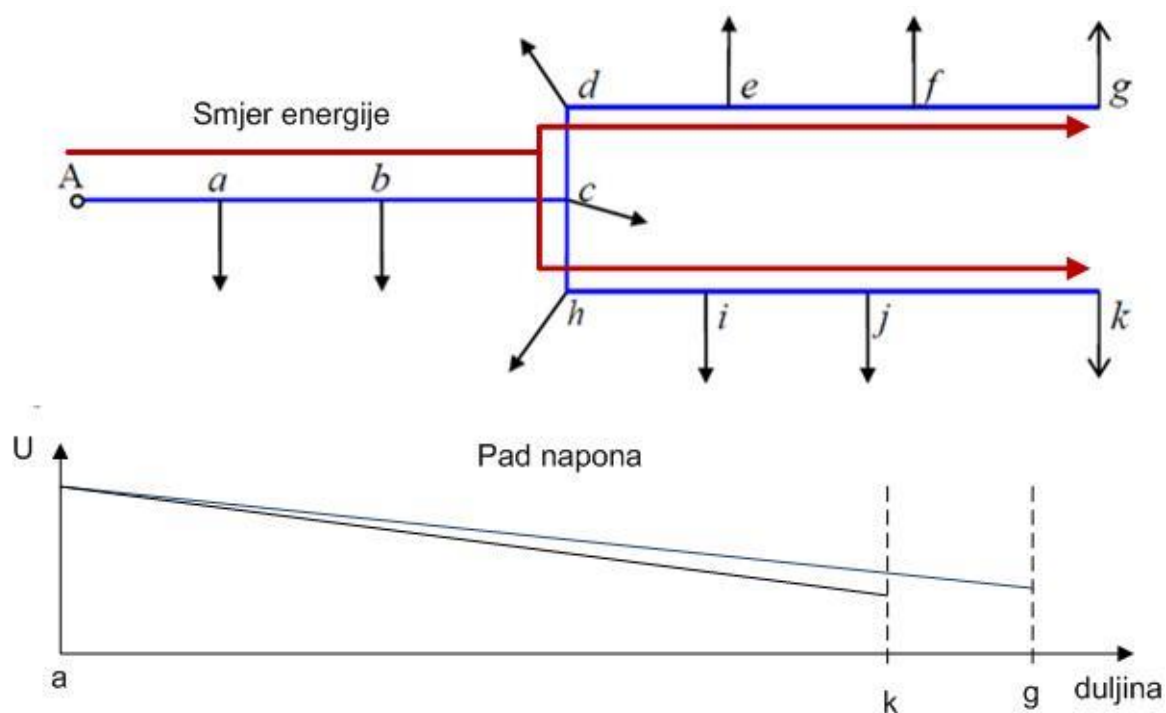


Slika 2.13 Primjer petljaste mreže [2]

### 2.3.4. Jednosmjerni tok energije u distribucijskoj mreži

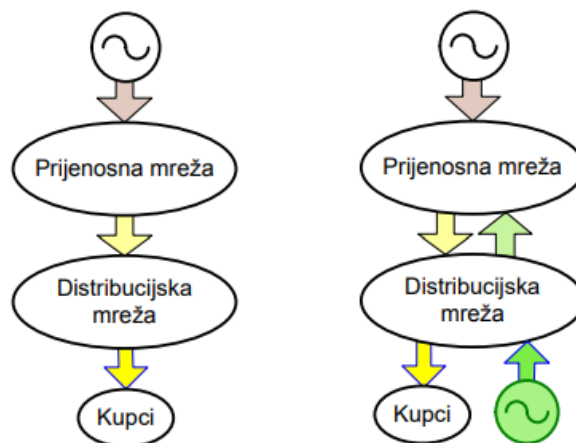
Od početaka razvoja distribucijski sustav imao je jednosmjernan tok energije, te se takav sustav unaprjeđivao i razvijao ka stabilnijem i pouzdanom sustavu. Glavna zadaća bila je smanjiti pad napona od TS do krajnjeg korisnika te isporučiti što kvalitetniju energiju. Kako bi se održala što bolja pouzdanost, razvijeni su različiti sustavi zaštite te procedure za izvanredne situacije. Spomenuti problem pada napona od TS do korisnika riješen je prema sljedećem principu. Pretpostavila su se dva rubna uvjeta, a to je minimalno i maksimalno opterećenje mreže. Jasno je kako bi kod najvećeg opterećenja pad napona bio najveći, dok kod najmanjeg opterećenja najmanji. Na slici 2.14 nalazi se primjer jednostavne distribucijske mreže s jednom glavnom i dvije sporedne grane. Kako bi za spomenute uvjete osigurali korisnicima propisani nazivni napon potrebno je:

- Pronaći najveću naponsku razliku po granama
- Pribrojiti najveću naponsku razliku po granama naponskoj razlici od početka voda do njihove zajedničke točke



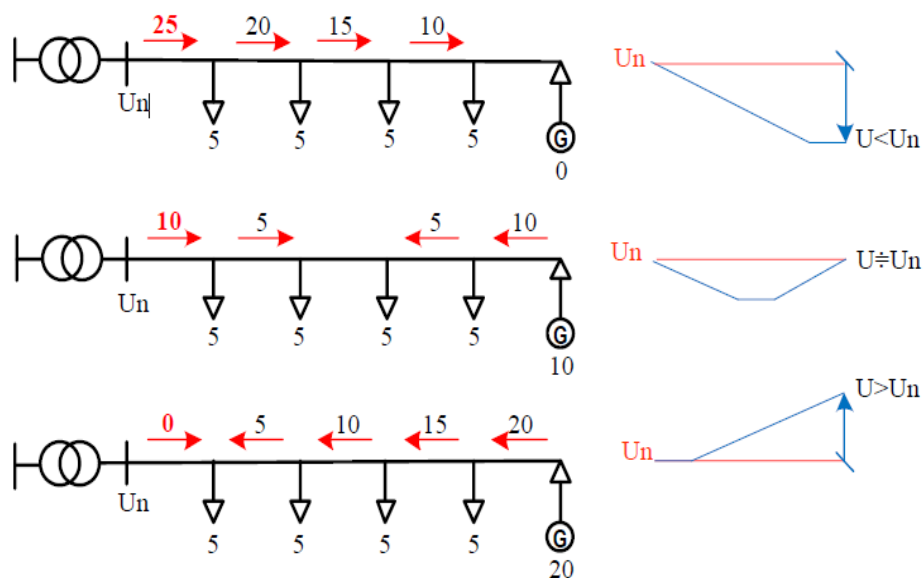
Slika 2.14 Primjer voda s nejednoliko raspoređenim teretom [2]

### 2.3.5. Dvosmjerni tok energije u distribucijskoj mreži



Slika 2.15 Stara i nova(aktivna) struktura EE [7]

Do prije 50 godina električna energija pretežito se je proizvodila u velikim centraliziranim elektranama koje su proizvodile mnogo energije i nije se moglo upravljati njima u realnom vremenu već je svu regulaciju bilo potrebno obavljati ručno, što je u sustav unosilo mnogo kašnjenja i gubitaka. Danas su, spomenute centralizirane elektrane, dovedene na mnogo optimiziraniju razinu te njima upravlja automatska regulacija koja se pokazala pouzdanom, Razvojem alternativnih izvora energije i porastom dobavlјivosti opreme za iste, počele su se graditi i manje elektrane, bliže krajnjim korisnicima što trenutno otežava regulaciju i praćenje napona jer na NN razini energija više te teče jednosmjerno već dvosmjerno. Posljedica sve pristupačnijih cijena opreme potrebne za proizvodnju energije također jest sve veći broj krajnjih korisnika koji električnu energiju proizvode, dok su je do nedavno samo trošili. Takva mreža u kojoj su korisnici mreže potrošači i proizvođači energije naziva se aktivnom mrežom i specifična je po dvosmjernom toku energije kroz mrežu. Primjer spomenutih mreža nalazi se na slici 2.15. Na dijelovima mreže gdje ne postoji automatska regulacija javlja se problem variranja napona zbog različitih dnevnih omjera potrošnje i proizvodnje energije. Slika 2.16 na idućoj stranici prikazuje padove napona pri fiksnoj potrošnji i proizvodnji mreže.



Slika 2.16 Padovi napona duž voda [7]

## 2.4. Potrošači energije

Potrošače energije moguće je sagledati iz različitih aspekata. Potrošači se mogu promatrati kao jedan objekt - trošilo koje je priključeno na mrežu te crpi i troši energiju. Također potrošačem se može smatrati dio mreže, niže naponske razine od one promatrane, na primjer kod izrade analize u prijenosnoj mreži distributivni dio mreže može se nadomjestiti ekvivalentnim teretom određene fiksne impedancije te potrošnje jalove i radne snage.

**Potrošači električne energije mogu se podijeliti na:**

- Male – potrošači koji se napajaju najčešće na NN razini, pojedinačno gotovo ne utječu na rad mreže i njezinu kvalitetu. Općenito su to stambeni objekti.
- Srednje – napajaju se iz SN mreže te imaju vlastite TS za trošila unutar sustava
- Velike – napajaju se direktno iz prijenosne mreže kako ne bi stvarali teret NN i SN mreži i narušavali kvalitetu električne energije

## **2.5. Kvaliteta električne energije**

Električna energija je proizvod te kao takav mora zadovoljiti određene specifične kriterije kod isporuke potrošačima

Kupac od distributera električne energije očekuje kako će u svakom trenutku imati raspoloživu električnu energiju. Također očekuje kako će napon biti prilagođen njegovim trošilima po iznosu amplitude, frekvencije, po valnom obliku i simetričnosti. U konačnici bitna je i ekonomičnost, te bi stoga isporučena energija trebala biti što povoljnija za kupca.

### **2.5.1. Norme**

Kako bi sve potrebe kupca bile ispunjene EES mora biti odlično organiziran, upravljan i kontroliran. Ti zahtjevi pokušavaju se riješiti uvođenjem normi koje je potrebno zadovoljiti. Kriteriji koje električna energija mora zadovoljiti na području Europe zadani su normom EN 50160, naravno, svaka država na tom području ima svoje interne norme i pravila, no u slučaju suradnje dviju ili više država, važeća je europska norma EN 50160 pomoću koje se izjednačavaju kriteriji.

Norme koje određuju kvalitetu električne energije[8]:

**IEEE 1159** – Američko područje

**EN 50160** – Europsko područje

**IEC 61000 – 4 – 30**– Međunarodna norma

### **2.5.2. Analiza kvalitete električne energije**

Analizu kvalitete korisno je izvršavati iz dva razloga:

- a) Kako bi se definirali parametri isporuke električne energije prema kupcu
- b) Kako bi se lakše i pravovremeno uočili te ispravili kvarovi i problemi koji rade u negativnu korist kupcu i distributeru

**Kako se ne bi narušio rad i kvaliteta potrebno je pratiti sljedeće parametre jer o njima izravno ovisi kvaliteta energije:**

- a) Mrežna frekvencija
- b) Razina napona napajanja
- c) Promjene napona napajanja
- d) Brze promjene napajanja/ flickeri
- e) Propadi napona
- f) Kratkotrajni prekidi napona
- g) Duži prekidi napona
- h) Mrežni prenaponi
- i) Nesimetrija napona
- j) Naponi viših harmonika
- k) Naponi međuharmonika
- l) Signalni naponi

Vidljivo je kako većina parametara opisuje naponske poremećaje stoga možemo zaključiti kako kvaliteta električne energije zapravo najviše ovisi o kvalitetu napona mreže

Općenito nije nužno mjerenje svih nabrojenih parametara da bi se odredila kvaliteta mreže. Najbitniji parametri se uglavnom grupiraju u kategorije prema vrsti poremećaja i to: prema valnom obliku, amplitudi, frekvenciji i simetričnosti napona.

## 2.6. Zahtjevi za regulacijom napona u distribucijskim mrežama

Kako bi se kvaliteta energije održala i ispunjavala zahtjeve postavljene od strane kupaca i različitih normi potrebno je regulirati gore spomenute parametre. Prema normi EN 50160 parametri mreže ne bi smjeli prelaziti zadane vrijednosti [8,9]:

- a) Frekvencija – nazivna frekvencija mreže iznosi 50 Hz. Kod normalnog pogona srednja vrijednost frekvencije u intervalima od 10 s može odstupati:
  - 50Hz  $\pm$  1% tijekom 99,5% tjedna
  - 50 Hz + 4% i -6% tijekom 100% tjedna
- b) Napon – nazivni napon  $U_n$  za NN mreže iznosi 230V između faznog i neutralnog vodiča. Kod normalnog pogona srednja vrijednost napona u intervalima od 10 min može odstupati:
  - 230V  $\pm$  10% tijekom 95% tjedna
  - 230V +10% i -15% tijekom 100% vremena
- c) Treperenje – javlja se kod promjene tereta u mreži te prilikom sklapanja. Može se uočiti kratkotrajnom promjenom intenziteta svjetla priključenog na mrežu.
- d) Propad napona – nepredviđeno i kratko smanjenje napona mreže na 1-90%  $U_n$  te vraćanje na nazivni napon. Dozvoljeni broj propada napona tijekom jedne godine kreće se od 10 do 1000, uz uvjet da je većina propada kraća od 1s te amplitude manje od 60% nazivnog napona.
- e) Prekid opskrbe – prekidom se smatra stanje kod kojeg je napon napajanja manji od 1% nazivnog napona. Dijele se na kratkotrajne prekide do najviše 3 min trajanja i dugotrajne prekide trajanja duljeg od 3min. Na godišnjoj razini ne bi trebalo biti više od 50 dugotrajnih prekida, dok trajanje kratkotrajnih treba biti kraće od 1s kod 70% prekida.
- f) Prenaponi – prenaponom se smatra svaki napon mreže veći od  $\sqrt{2}U_n$ . Prema mjestu nastanka moguće ih je podijeliti na unutarnje i vanjske prenapone. Unutarnje prenapone mogu prouzrokovati preklapanja unutar mrežnog postrojenja, kvar na mrežnoj opremi ili nagli pad opterećenja u mreži. Vanjski prenaponi mogu nastati kao posljedica udara groma u blizinu faznih vodiča ili direktno u njih, te kao posljedica atmosferskih pražnjenja.
- g) Nesimetrija napona – nastaje prilikom nejednoliko opterećenih faza mreže što se odražava na napona i/ili kut između faza. Omjer inverzne i direktne komponente napona brojčano pokazuje kolika je nesimetrija napona. U normalnom pogonu tijekom 95% tjedna nesimetrija ne bi smjela biti veća od 2% tijekom 10 minutnog usrednjavanja
- h) Viši harmonici u naponu – manifestiraju se odstupanjem valnog oblika napona od oblika pravilne sinusoide. Viši harmonici najčešće nastaju radom nelinearnih tereta na mreži.



Srednja vrijednost efektivnog napona jednog harmonika ne bi smjela prijeći graničnu dozvoljenu vrijednost prikazanu u tablici 1 tijekom 95% tjedna.

Tablica 1 Granične vrijednosti viših harmonika za NN i SN mrežu[9]

Neparni harmonici				Parni harmonici	
Nisu višekratnici trećeg harmonika		Višekratnici trećeg harmonika			
Redni broj harmonika	$U_h$ (%)	Redni broj harmonika	$U_h$ (%)	Redni broj harmonika	$U_h$ (%)
5	6,0	3	5,0	2	2,0
7	5,0	9	1,5	4	1,0
11	3,5	15, 21	0,5	6-24	0,5
13	3,0	>21	0,5	>24	0,5
17	2,0				
19-25	1,5				
>25	1,0				

## 2.7. Mrežna pravila

Mrežna pravila su pravila koja definiraju kako treba voditi distribucijski sustav te niz propisanih zahtjeva o kvaliteti električne energije kojih se operater distribucijskog sustava treba pridržavati. Iz prethodnih cjelina moguće je zaključiti kako je jedan od najbitnijih parametara kvalitete električne mreže, nazivni napon. Napon može značajno oscilirati unutar mreže i mrežni razina te tijekom različitih pogonskih stanja. Stoga su u nastavku izdvojena neka od bitnijih pravila za održavanje napona:

Prema [10] pod točkom 5. za distribucijsku mrežu, točka 5.1.6.4. definira održavanje napona u distribucijskoj mreži:

(1) Usluga održavanja napona u distribucijskoj mreži je usluga kojom se naponi u mreži održavaju unutar propisanih granica. Odgovornost za održavanje napona snose operator distribucijskog sustava i operator prijenosnog sustava. U održavanju napona sudjeluju još proizvođači i kupci koji s operatorom distribucijskog sustava ugovore to kao pružanje pomoćne usluge.

(2) Operator distribucijskog sustava, ugovorom o korištenju mreže utvrđuje uvjete kompenzacije jalove snage proizvođačima i kupcima tako da se osigura napon u propisanim granicama na odgovarajućim naponskim razinama i obračunskim mjernim mjestima.

(3) Usluga održavanja napona koja određuje preuzimanje jalove snage unutar propisane granice koristi svim korisnicima mreže i smatra se nepridjeljivom uslugom.

(4) Referentni regulacijski napon i način regulacije na srednjonaponskoj strani transformatora 110/x kV određuje operator distribucijskog sustava u suradnji s operatorom prijenosnog sustava.

(5) Radi osiguranja propisanih granica odstupanja napona u distribucijskoj mreži transformatori 110/x kV moraju imati automatsku regulaciju napona, najmanje sa stupnjevima  $\pm 10 \times 1,5\%$ , a transformatori u srednjonaponskoj mreži, regulaciju napona u beznaponskom stanju u rasponu najmanje  $\pm 2 \times 2,5\%$ .

(6) Propisane granice odstupanja od nazivnog napona u normalnom pogonu su:

- za niski napon:  $+6\%/ -10\%$  (do 2010. godine) te  $\pm 10\%$  (nakon 2010. godine) u skladu s Pravilnikom o normiranim naponima za distribucijske niskonaponske električne mreže i električnu opremu,

- za srednji napon (10 kV, 20 kV, 30 kV, 35 kV):  $\pm 10\%$ .

(7) Dopuštena odstupanja od nazivnog napona u uvjetima normalnog pogona, osim za slučajeve nastale uslijed poremećaja i prekida napajanja te za pojedinačne slučajeve postojećih korisnika mreže u udaljenim područjima s dugačkim vodovima, utvrđuju se:

- za niski napon: tijekom razdoblja od tjedan dana, 95% 10-minutnih prosjeka efektivnih vrijednosti napona trebaju biti u rasponu od  $U_n + 6\%/ -10\%$  (do 2010. godine), odnosno  $U_n \pm 10\%$  (nakon 2010. godine). Svi 10- minutni prosjeci efektivnih vrijednosti napona trebaju biti unutar raspona  $U_n + 10\%/ -15\%$ .

- za srednji napon: tijekom razdoblja od tjedan dana, 95% 10-minutnih prosjeka efektivnih vrijednosti napona trebaju biti u rasponu od  $U_n \pm 10\%$ .

## 2.8. Čimbenici koji utiču na naponske okolnosti u distribucijskoj mreži

Čimbenici koji utječu na naponske prilike u mreži su:

- Početni iznosi napona na 110 kV mreži
- Upravlјivost naponom na transformatorima 110/x, 35/x i 10(20)/0,4
- Postrojenja za kompenzaciju jalove energije
- Naponski regulatori u NN mreži
- Vrsta vodova u mreži: zračni ili kabelski
- $\cos\varphi$
- Distribuirana proizvodnja

Napon prijenosne mreže od 110kV ne smije prelaziti opseg od  $\pm 10\%$  od nazivnog napona.

Ukoliko se mreža sastoji od većinom induktivnih trošila koriste se kondenzatorske baterije kao uređaj za kompenzaciju jalove energije. Kompenzacija može biti fiksna, varijabilna te regulirana automatski. U slučaju dvosmjernog toka energije u mreži, nije na odmet koristiti automatsku ili bar varijabilnu regulaciju, jer bi fiksna regulacija mogla prouzrokovati probleme ukoliko tok energije krene u suprotnom smjeru od onog predviđenog, za koji je prilagođen kompenzacijski uređaj.

Naponski regulatori u NN mreži koriste se za podizanje napona u mreži na mjestima gdje je to neophodno, odnosno gdje je ekstremno niski napon ili se pojavljuje variranje napona.

### 2.8.1. Utjecaj vrste vodiča na naponske prilike

Zračni vodovi pretežito su induktivnog karaktera te je je iz tog razloga potrebno više jalove energije za prijenos energije do mjesta potrošnje, kako bi se nadomjestili padovi napona. Kod kabela situacija je obratna, te kabele karakterizira kapacitivni karakter, što se može odraziti na mrežu prilikom slabog opterećenja na način da će porasti napon mreže. U RH trenutno prevladavaju zračni vodovi kojih prema [11] ima 20650 km dok je kabela 15900 km.

Osim vrste voda, na padove napona utječe i presjek voda odnosno kabela. Prema izrazu (2.2) vidljivo je kako se porastom presjeka vodiča smanjuje otpor.

$$R = \rho * \frac{l}{S} \quad (2.2)$$

Gdje je:

R – električni otpor

$\rho$  – specifični otpor materijala

l – duljina vodiča

S – presjek vodiča

Uz navedene čimbenike pada napona u vodovima i kabelima, temperatura također ima veliki odraz na otpor vodiča. Prema izrazu (2.3) na sljedećoj stranici vidljivo je da porastom temperature vodiča raste i otpor. Do porasta temperature vodiča dolazi pri prolasku velike struje kroz vodič, tablica 3 prikazuje dopuštene vrijednosti struje koje neki vodič može sigurno podnijeti ovisno o vrsti vodiča, načinu i mjestu polaganja. Porastu temperature kod kabela pogoduje slabija odvodnja topline zbog same izolacije kabela i zbog toga što je položen u zemlju. Kod zračnih vodova

situacija je drugačija jer oni imaju veću mogućnost odvođenja temperature zrakom, stoga za isti presjek vodiča, zračni vod može izdržati veće struje od kabela.

$$R(T) = R_0 * [1 + \alpha * (T - T_0) + \beta * (T - T_0)^2 + \gamma * (T - T_0)^3 + \dots] \quad (2.3)$$

Mjerenjima za različite čiste kovine pokazalo se da u određenom temperaturnom opsegu linearna aproksimacija izraza 2.3 daje približno jednake rezultate, stoga se za izračun otpora koriste samo prva dva člana polinoma kao što slijedi u izrazu 2.4.

$$R(T) = R_0 * [1 + \alpha * (T - T_0)] \quad (2.4)$$

Gdje je:

$\alpha$  – temperaturni koeficijent (1/K)

$T_0$  – referentna temperatura (najčešće 20°C)

$R_0$  – električni otpor pri referentnoj temperaturi  $T_0$

Tablica 2 Strujna opterećenja vodova [12]

Mjesto polaganja	Zemlja						Zrak					
	Bakar			Aluminij			Bakar			Aluminij		
Vrsta vodiča												
Način polaganja												
Presjek vodiča mm <sup>2</sup>	Strujno opterećenje (A)											
25	180	165	150	140	130	115	175	160	135	130	125	110
35	215	200	180	165	155	140	210	190	165	170	150	130
50	250	235	215	195	180	165	255	230	200	205	180	155
70	310	290	265	240	225	205	320	285	250	255	220	195
95	370	345	315	290	270	245	385	345	305	305	270	240
120	420	395	360	325	305	280	440	400	350	350	310	275
150	460	440	400	360	340	315	500	455	400	390	355	315
185	530	500	455	410	385	355	580	525	460	450	410	360
240	610	580	525	480	455	415	680	625	550	530	490	425
300	690	650	600	545	510	470	780	725	630	615	560	480
400	780	750		625	590		890	850		710	665	
500	890	840		700	670		990	940		805	750	

## 2.8.2. Utjecaj distribuiranog izvora na napon u distribuiranoj mreži

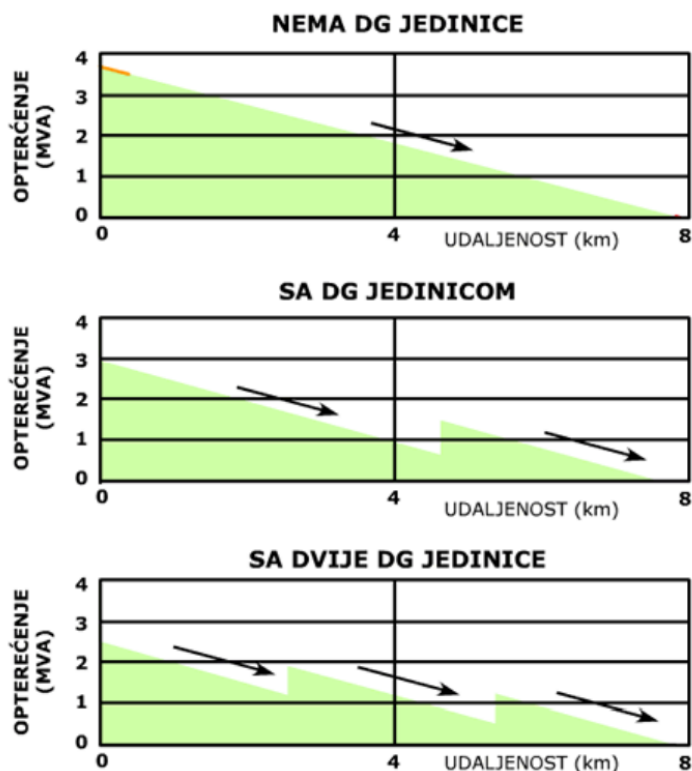
U poglavlju 2.3.5. spominje se je kako je razvoj novih tehnologija smanjio cijene troškova proizvodnje električne energije što je utjecalo na porast broja izgradnji malih izvora energije. Porastom broja manjih elektrana u distributivnoj mreži mijenjaju se i prilike u distributivnoj mreži, dolazi do toka energije u oba smjera mreže odnosno s nižih naponskih nivoa na više. Još jedna od promjena koja nepovoljno utječu na mrežu je to što se proizvodnja distribuiranih izvora ne može precizno predvidjeti već ona uglavnom ovisi o meteorološkim prilikama.

Neki od pozitivnih učinaka distribuiranih izvora su:

- Smanjena emisija štetnih tvari
- Veća pouzdanost opskrbe
- Poboljšanje naponskih prilika u mreži i smanjenje padova napona
- Energija se proizvodi na mjestu potrošnje – bez dalekih prijenosa kroz vodove

Na slici 2.17 vidljivo je kako s priključivanjem sve više distribuiranih izvora pada opterećenje vodova mreže, to se događa jer energija više ne mora putovati iz dalekih elektrana već od izvora koji su najbliži. Tako se raspoređuje opterećenje, a glavni vodovi se rasterećuju.

Raširenost distribuiranih izvora omogućava veće mogućnosti upravljanja u regulaciji napona na širem geografskom području, ali je također potrebna koordinacija i korištenje dodatnih alata za regulaciju napona.



Slika 2.17 Utjecaj priključenog distribuiranog izvora na opterećenje mreže [13]

### **3. Efikasnije korištenje postojeće infrastrukture za regulaciju napona u distribucijskoj mreži**

#### **3.1. Postojeća infrastruktura**

Elementi pogodni regulaciju napona i jalove energije u distribucijskoj mreži su:

- regulacijski transformatori 110/x
- kondenzatorske baterije
- sinkroni strojevi:
  - sinkroni generatori distribuirane proizvodnje
  - sinkroni kompenzatori
  - sinkroni motori

Regulaciju napona u distributivnim mrežama moguće je ostvariti pomoću regulacijskih transformatora 110/10(20) kV, 10(20)/0,4 kV. Transformatore većih snaga moguće je regulirati promjenom prijenosnog omjera i to u pogonu pod opterećenjem, na taj način se ostvaruje neprekidna automatska regulacija. Kod manjih transformatora regulacija se izvodi u beznaponskom i stanju ručno. Na transformatorima 110/10(20) kV, upravlja se omjerom na primarnoj strani, te se tako mijenja napon na sekundaru, dok se kod transformatora 20(10)/0,4 kV sekundarni napon regulira na sekundarnoj strani.

Kondenzatorske baterije koriste se za smanjenje gubitaka prouzrokovanih radom tereta induktivnog karaktera, odnosno protjecanjem jalove energije. Kondenzatorskim baterijama se može utjecati na razinu napona na mjestu priključenja kondenzatorske baterije.

Autotransformator se koristi za podizanje napona na mjestima gdje zbog dugih radijalnih vodova dolazi do značajnijih padova napona.

#### **3.2. Regulacija napona promjenom prijenosnog omjera transformatora**

Promjena prijenosnog omjera transformatora vrši se pomoću preklopki na visokonaponskoj strani transformatora. Povećanjem broja zavoja visokonaponskog namota snižava se napon na niskonaponskoj strani, i suprotno, pri smanjenju broja zavoja visokonaponske strane, dolazi do porasta napona na niskonaponskoj strani transformatora. Za promjenu prijenosnog omjera transformatora mogu se koristiti ručne ili automatske preklopke. Ručne preklopke koriste se u beznaponskom stanju. Promjena prijenosnog omjera se izvodi samo tijekom remonta transformatora ili u slučaju potrebe za popravljajem naponskih prilika u mreži. Kod primjene

automatskih preklopki mora postojati regulator koji će pri određenim parametrima izvršiti radnje preklapanja. Za unaprjeđenje regulacije napona duž distribucijskog izvoda, regulator preklopke transformatora može biti opremljen i kompenzacijom na vodu. Rezultat spomenute kompenzacije je pojava višeg napona na stezaljkama transformatora tijekom velikih opterećenja, te snižavanje napona tijekom niskih opterećenja. To se postiže kompenzacijom pada napona duž zamišljene impedancije.

Prema [14] vrijednost napona na stezaljkama transformatora, to jest, na početku distribucijskog izvoda, održava se na određenoj vrijednosti, prikazanoj pomoću izraza:

$$U(0) = U_{ref} + \frac{r_s P + x_s Q}{U_{nom}} \quad (3.1)$$

gdje je:

- P, Q – ukupna snaga kroz transformator,
- $U_{ref}$  – referentni napon regulatora,
- $r_s, x_s$  – impedancijska podešenja regulatora.

Upotreba regulatora dovodi do toga da napon nije konstantan na stezaljkama transformatora, nego se održava konstantnim u zamišljenoj točki na udaljenosti ( $r_s + jx_s$ ) duž izvoda.

Za daljnja objašnjenja regulacije napona potrebno je razmotriti transformator koji opskrbljuje samostalni izvod s ravnomjerno distribuiranim opterećenjima P i Q. Vrijednost napona duž izvoda računa se prema izrazu:

$$\Delta u = \frac{\Delta U}{U_{nom}} = \frac{RP + XQ}{U_{nom}^2} \left( \lambda - \frac{1}{2} \lambda^2 \right) \quad (3.2)$$

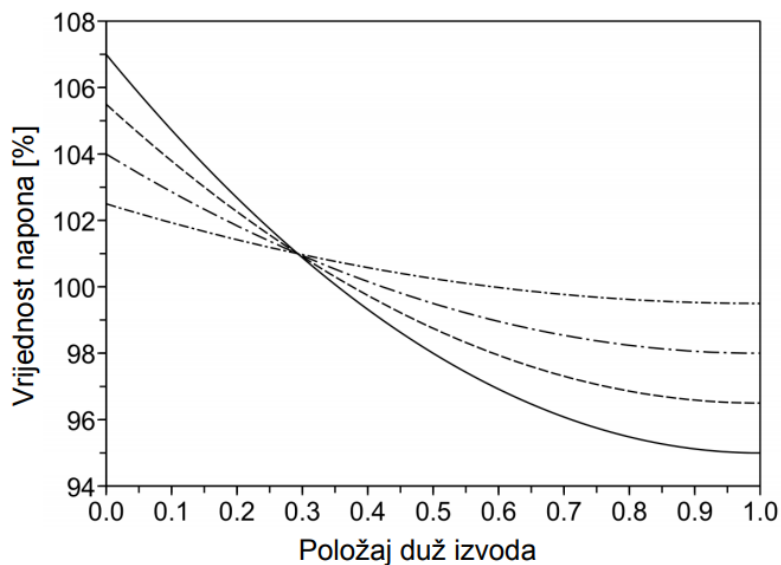
iz čega slijedi:

$$U(\lambda) = U(0) - \frac{1}{2} \frac{RP + XQ}{U_{nom}^2} (2\lambda - \lambda^2) \quad (3.3)$$

Odabir  $r_s = 1/4R$  i  $x_s = 1/4X$  rezultira takvim naponskim profilom pri kojem je maksimalni napon (na početku izvoda) veći od postavljene vrijednosti, u istom iznosu koliko je minimalni napon (na kraju izvoda) manji od postavljene vrijednosti. Prema tome, rezultirajući naponski profil duž izvoda glasi:

$$U(\lambda) = U_{ref} + \frac{1}{2} \frac{RP + XQ}{U_{nom}} \left( \lambda^2 - 2\lambda + \frac{1}{2} \right) \quad (3.4)$$

Opisani naponski profil prikazan je na slici 3.1, gdje različite krivulje prikazuju različite situacije opterećenja. U proračunima se pretpostavlja da je omjer P/Q konstantan, to jest, da se djelatna i jalova snaga mijenjaju istovremeno, a mijenjanjem iznosa  $(RP+XQ)/U_{nom}$  dobivene su krivulje prikazane slikom 3.1.



Slika 3.1 Naponski profil duž izvoda s kompenzacijom za različite situacije opterećenja[14]

### 3.3. Fiksna regulacija

Regulacija napona pomoću regulacijskih transformatora se postiže izborom prijenosnog omjera u točkama priključenja. Pri tome može biti izvedena na dva načina:

- U beznaponskom stanju - uobičajeno u rasponima  $\pm 2 \times 2,5\%$  ili  $\pm 1 \times 5\%$ , a koristi se uglavnom za povremeno preklapanje, najčešće kod sezonskih režima rada
- Pod opterećenjem – najčešće od  $\pm 10\%$  do  $\pm 20\%$ , preklapanje na regulacijskim odcjepima za kompenzaciju sporih promjena napona u EES.

Transformatori koji transformiraju naponsku razinu prijenosne mreže na naponsku razinu distributivne mreže najčešće su regulirali automatskom regulacijom. Ukoliko TS nema mogućnost promjene prijenosnog omjera pod naponom, tada je jedina mogućnost regulacije ručna, dok se kod transformatora koji imaju mogućnost promjene prijenosnog omjera pod naponom može realizirati automatska regulaciju napona, ukoliko već nije izvedena.

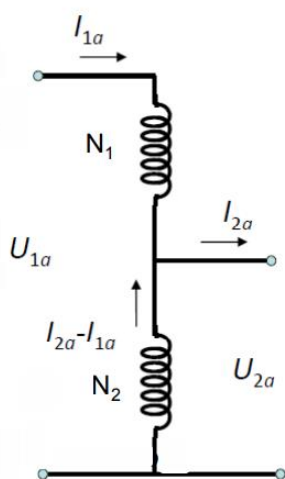


### 3.4. Regulacija napona pomoću autotransformatora

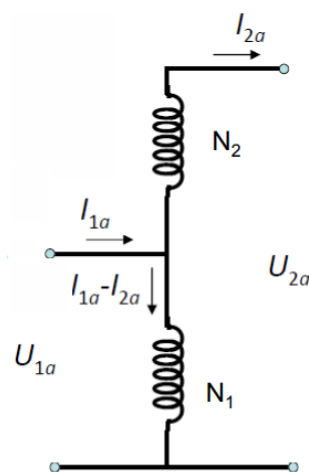
Autotransformator se drugim imenom naziva transformator u štednom spoju. Dobiva se tako da se kod klasičnog transformatora spoji završetak primara sa početkom sekundara, na zajedničkoj točki ostavlja se izvod. Novi napon sada se može izmjeriti između novo dobivenog izvoda te završetka sekundara. U autotransformatoru se samo dio snage prenosi pomoću induktiviteta, dok se preostali dio energije prenosi direktno s primara na sekundar preko fizičke veze. Ukoliko je srednji izvod transformatora pomičan, promjena prijenosnog omjera omogućuje regulaciju. . Budući da se samo dio snage prenosi induktivnim putem, potreban je manji presjek jezgre što rezultira manjom masom ugrađenih dinamo-limova. Manji presjek jezgre ima za posljedicu i manji opseg namota što daje mnogo manje utrošenog bakra i mnogo jeftiniji transformator. Zbog manje jezgre manji su i gubici u željezu, a zbog kraćih namota manji su i gubici u bakru kao i napon kratkog spoja.

Prema izvedbi, autotransformatori se dijele na:

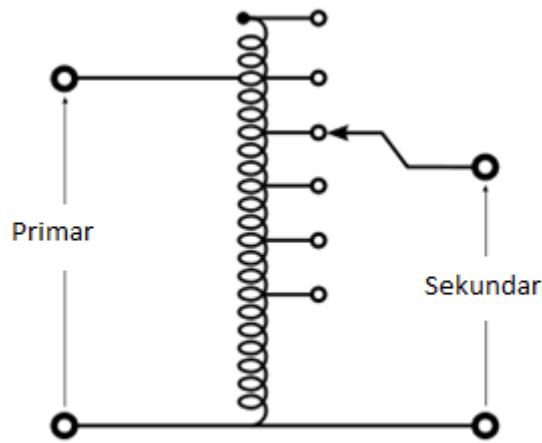
- a) Silazni
- b) Uzlazni
- c) Regulacijski



Slika 3.2 Silazni autotransformator [15]



Slika 3.3 Uzlazni autotransformator [15]



Slika 3.4 Regulacijski autotransformator [16]

Prednosti transformatora u štednom spoju su:

- smanjena potrošnja materijala i pristupačnija cijena
- manje dimenzije
- manji omski gubici i gubici u jezgri
- bolja regulacija napona

Nedostaci transformatora u štednom spoju:

- nema izolacije između primarne i sekundarne strane
- direktan prijenos prenapona između primara i sekundara u slučaju kvara
- slabije propuštanje magnetskog toka između, pa je impedancija mala
- otežano štíćenje transformatora

Autotransformator se može izvesti i kao trofazni, te se upotrebljava samo u mrežama s uzemljenom nultočkom, stoga spoj trofaznog namota autotransformatora mora biti u zvijezda spoju da bi se mogao jedan izvod zajedničkog namota uzemljiti.

**Prema izvoru [15] snaga silaznog autotransformatora računa se sljedećim izrazom:**

$$S_a = U_{1a} I_{1a} = (U_1 + U_2) I_1 \quad (3.5)$$

Iz čega slijedi:

$$S_a = U_1 I_1 \left( 1 + \frac{U_2}{U_1} \right) \quad (3.6)$$

$$S_a = S_T \cdot \frac{U_{1a}}{U_{1a} - U_{2a}} \quad (3.7)$$

Tipaska snaga autotransformatora računa se prema izrazu:

$$S_T = S_a \left(1 - \frac{U_{2a}}{U_{1a}}\right) \quad (3.8)$$

Faktor redukcije dobiva se izrazom 3.9.

$$q = \frac{S_T}{S_a} = \left(1 - \frac{U_{2a}}{U_{1a}}\right) \quad (3.9)$$

**Prema [15] snaga uzlaznog autotransformatora računa se sljedećim izrazom:**

$$S_a = U_{1a}I_{1a} = U_1(I_1 + I_2) \quad (4.0)$$

Nakon raspisivanja i skraćivanja izraza dobiva se:

$$S_a = U_1I_1 + \left(1 + \frac{I_2}{I_1}\right) = U_1I_1 \left(1 + \frac{U_1}{U_2}\right) \quad (4.1)$$

Iz čega slijedi:

$$S_a = S_T \frac{U_{2a}}{U_{1a} - U_{2a}} \quad (4.2)$$

Tipaska snaga autotransformatora računa se prema izrazu 4.3.

$$S_T = S_a \left(1 - \frac{U_{2a}}{U_{1a}}\right) \quad (4.3)$$

Faktor redukcije:

$$q = \frac{S_T}{S_a} = \left(1 - \frac{U_2}{U_1}\right) \quad (4.4)$$

Autotransformatori se najčešće koriste za:

- pokretanje sinkronih i asinkronih motora
- regulaciju napona kod dugih radijalnih vodova
- podizanje napona kod udaljenih izvora
- ekonomskih razloga
- povezivanje dijelova elektroenergetskog sustava različitih naponskih razina

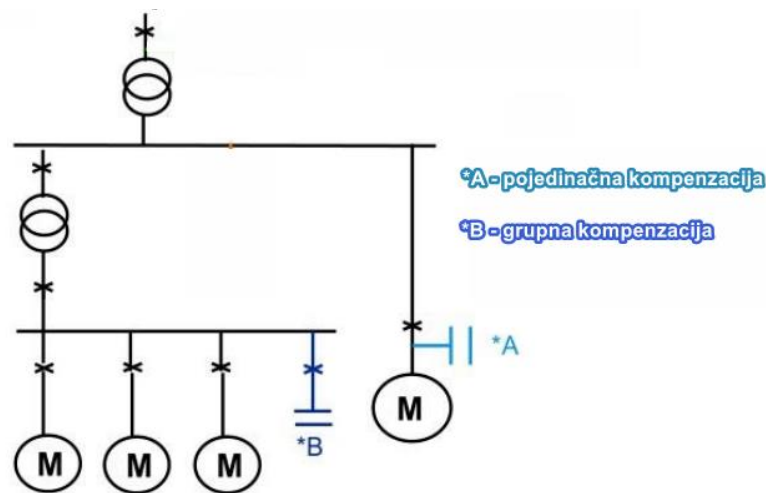
## 4. Korištenje kompenzacijskih uređaja u regulaciji napona

### 4.1. Kondenzatorske baterije

Spajanje više kondenzatora u paralelu naziva se kondenzatorskom baterijom, a kondenzatorska baterija kao što je već spomenuto, služi za kompenzaciju induktivne energije.

Prema slici 4.1 kompenzacijske baterije mogu kompenzirati jalovu snagu:

- Pojedinačnog trošila
- Grupe trošila odnosno dijela mreže



Slika 4.1 Vrste spajanja kondenzatorske baterije[17]

Snaga jednofaznog kompenzatora jest prema izrazu 4.1

$$Q_c = \frac{U^2}{X_c} = U^2 \omega C \quad (4.1)$$

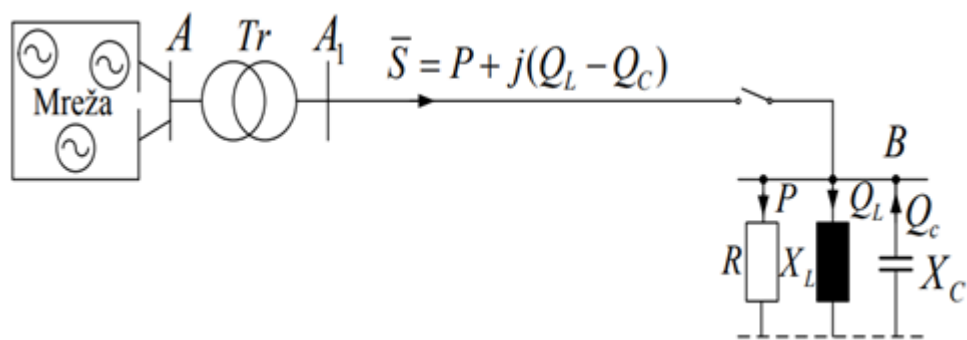
Snaga trofaznog kompenzatora jest prema izrazu 4.2

$$Q_c = 3U_f^2 \omega C \quad (4.2)$$

#### 4.1.1. Kondenzatorske baterije spojene uz trošilo

Na slici 4.2 prikazana je shema spoja kompenzatorske baterije uz trošilo. U ovom slučaju „ponišćavanje“ jalove energije događa se odmah uz samo trošilo te je mreža rasterećena jalove energije. Kod isključenja trošila isključuje se i kondenzator, stoga ne može doći do prekompenzacije. Nedostatak ove vrste kompenzacije jest ekonomskog karaktera, kondenzator

ničemu ne služi kada se ne koristi taj element mreže, te više takvih kondenzatora u mreži povećava ukupni instalirani kapacitet.

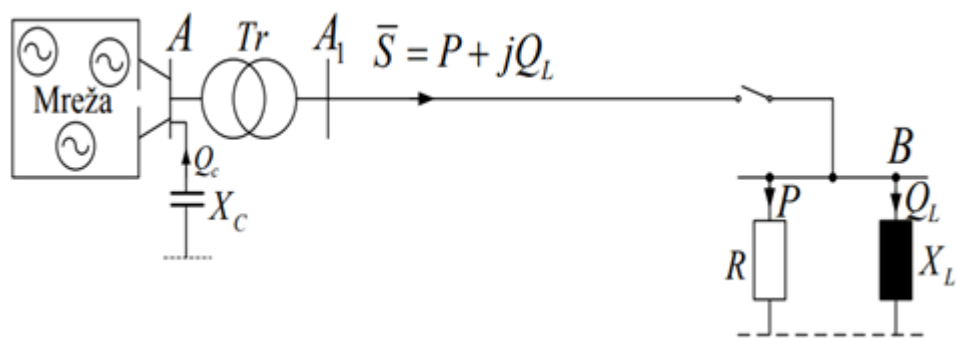


Slika 4.2 Kondenzator uz trošilo [18]

#### 4.1.2. Kondenzatorske baterije spojene uz grupu trošila

Kod kompenzacije grupe trošila kao na slici 4.3, do samog poništavanja induktivne komponente snage dolazi na sabirnicama zajedničkim za grupu trošila te kondenzacijske baterije, na taj način cijela mreža je opterećena jalovom energijom sve do prolaska kroz kondenzatorske baterije. Stoga je potrebno da se kod projektiranja mreže u obzir kao parametar uzme i strujno opterećenje jalove energije.

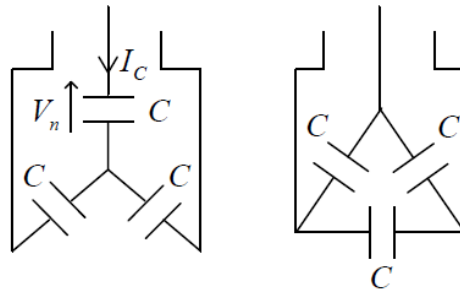
Ovakva izvedba kondenzatorskih baterija je jeftinija od ranije navedene izvedbe zbog smanjenog kapaciteta. Nedostatak ove izvedbe je svakako stepeničasta regulacija, za finiju regulaciju potrebno je više razina jediničnih kapaciteta kako bi razlika između skokova vrijednosti kapaciteta bila što manja. Ovakva regulacija opet dovodi do povećanja troškova.



Slika 4.3 Grupna kompenzacija [18]

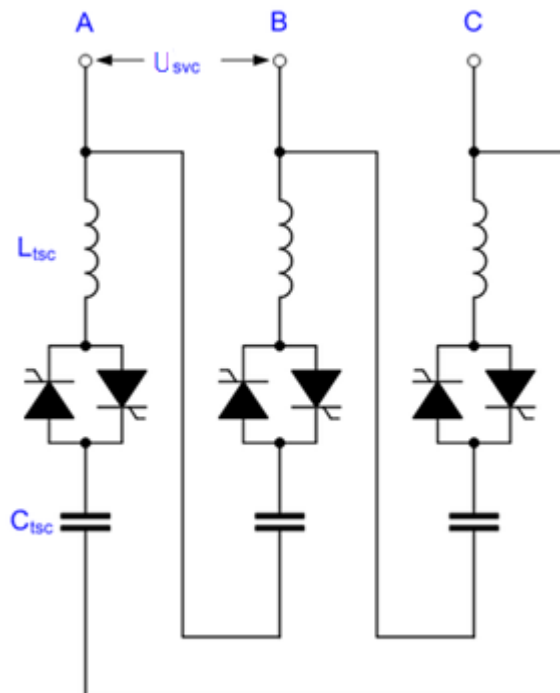
Trofazne kondenzatorske baterije dobivaju se dodavanjem kondenzatora na svaku fazu te njihovim spojem u trokut ili zvijezdu. Primjer spomenutih spojeva pokazan je na slici 4.4. Kod zvijezda spoja, zvijezdište se uzemljuje. Ukoliko je potrebna višestupanjska regulacija, spaja se više trokut ili zvijezda spojeva u paralelu, te se potom prema procjeni regulatora za izmjerene

prilike snage i faktora snage u mreži uključuje stupanj po stupanj baterija, kako bi se postigla željena razina regulacije.



Slika 4.4 Trofazni spoj kondenzatorske baterije – zvijezda i trokut

Kvalitetnija varijanta regulacije jest automatska regulacija snage kondenzatorske baterije pomoću tiristora. Primjer takve regulacije nalazi se na slici 4.5, tiristorima upravlja regulator koji temeljem izmjerenih vrijednosti snaga i unaprijed zadanih parametara određuje potrebnu količinu kapaciteta za preciznu kompenzaciju.



Slika 4.5 Tiristorski upravljani kondenzatori [19]

## 4.2. Prigušnice

Paralelna prigušnica služi za kompenzaciju kapacitivne jalove snage dugih slabo opterećenih vodova visokog ili vrlo visokog napona. Izrađuju se sa željeznom jezgrom. Priključuje se direktno na vod (slika 4.6) ili na tercijar transformatora (slika 4.7)



Slika 4.6 Kompensacijska prigušnica direktno priključena na vod[20]



Slika 4.7 Kompensacijska prigušnica spojena na tercijar transformatora[20]

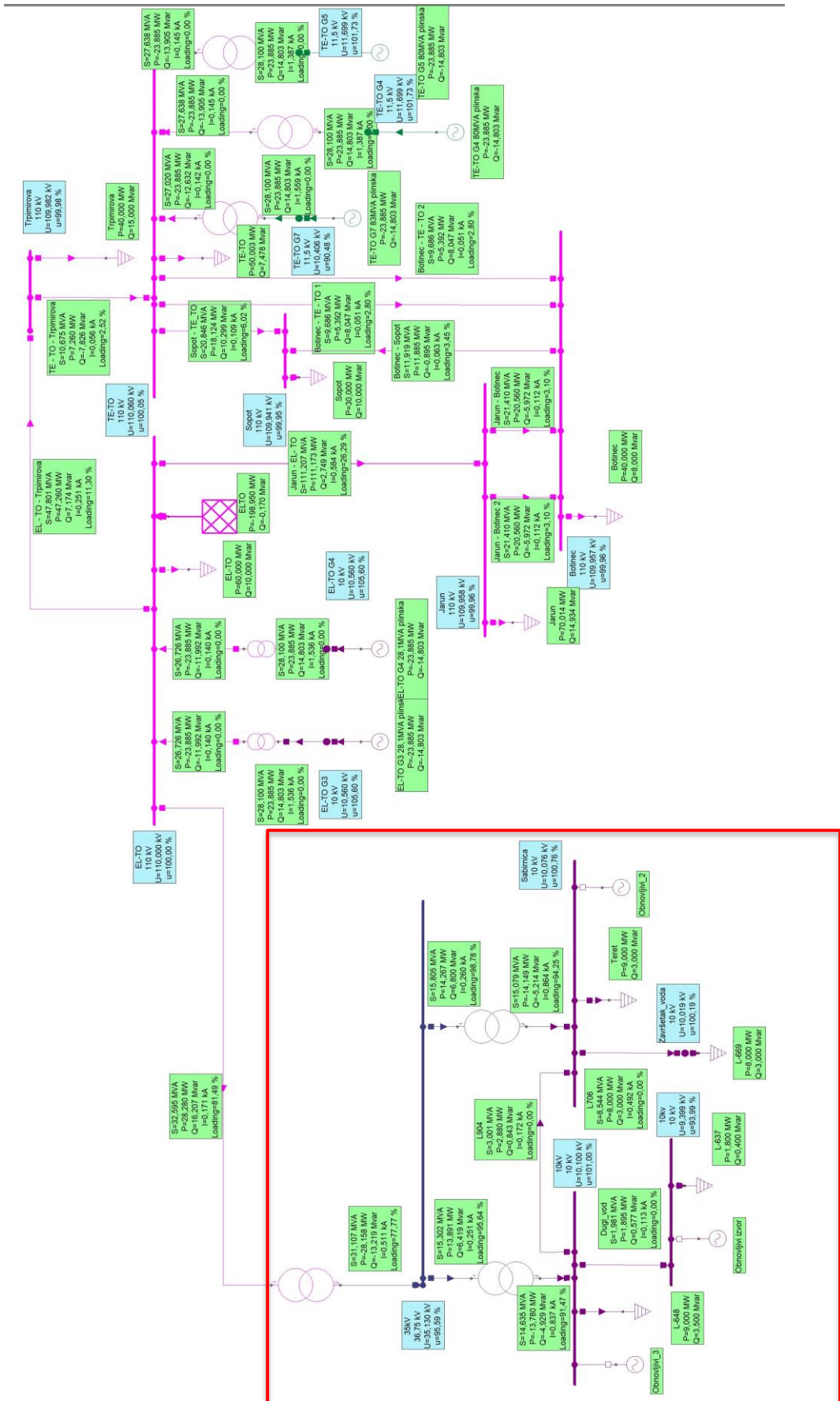
## 5. Primjeri regulacije napona u programskom paketu NEPLAN

Programski paket NEPLAN Electricity koristi se za analizu, projektiranje, optimiziranje i simuliranje elektroenergetskih mreža. Nudi mogućnosti proračuna struja kratkog spoja, tokova snage, pouzdanosti i mnogih drugih parametara. [21]

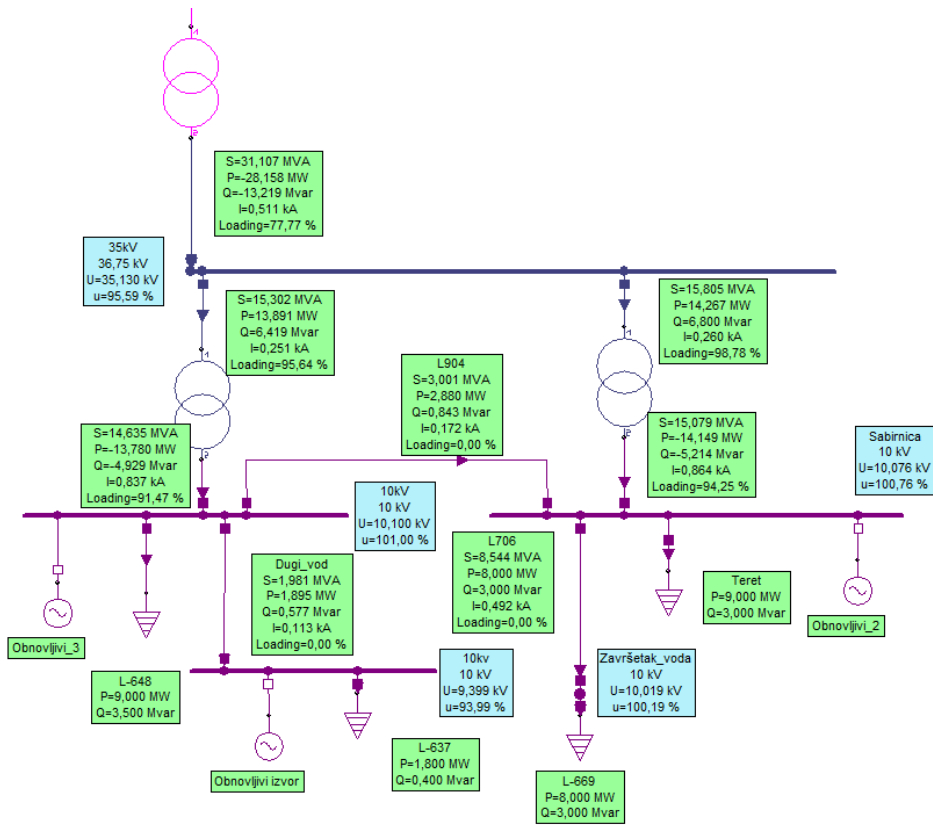
Za potrebe simuliranja prijenosne i distribucijske mreže u ovome radu korišten je programski paket NEPLAN V5.5 s probnom licencom odnosno u demo verziji, koja je besplatna za korištenje 30 dana. Kao pomoć za lakše i brže razumijevanje programskog paketa NEPLAN korišten je korisnički priručnik (engl. NEPLAN User's guide). [21]

Na slici 5.1 na idućoj stranici nalazi se testni primjer mreže nacrtane u programskom alatu NEPLAN, koja će poslužiti za simulaciju regulacije napona. Slika prikazuje prijenosnu mrežu s elektranama i trošilima na desnoj strani, dok se s lijeve strane slike nalazi distributivna mreža s 3 OI koji su za sada isključeni u programu. Radi bolje preglednosti, spomenuta shema mreže prikazuje se u punom formatu na sljedećoj stranici slikom 5.1, u nastavku dokumenta će se promatrati samo distributivni dio mreže označen kvadratom i prikazan slikom 5.2. Slikom 5.3 prikazani su početni parametri 35/10 kV transformatora sa slike 5.2, a tablicom 3 naponske prilike na sabirnicama distributivne mreže.





Slika 5.1 Početno stanje mreže



Slika 5.2 Distributivni dio mreže

Oba transformatora imaju sljedeće početne postavke:

**Parameters**

Name: TR2-603

Type:

3-phase transformer  3 x 1-phase transformer

Un1 .. kV: 36,75 Un2 .. kV: 10 Sr .. MVA: 16

Ur1 .. kV: 35 Ur2 .. kV: 10,5

URr(1) .. %: 0,66 kW: 105,6 URr(0) .. %: 0,66 kW: 105,6

Ukr(1) .. %: 10 Ukr(0) .. %: 9,00441!

X(1)/R(1): 15,12 X(0)/R(0): 13,61

I0 .. %: 0,3 U01(0) .. %: 0 LMUNS .. pu: 333,333

Pfe .. kW: 16,1 U02(0) .. %: 0 LMSAT .. pu: 0

has on-load tapchanger capabilities (IEC 60909)

On-load tapchanger active

Switchable

Autotransformer

Vector Group: Dyn5

phiresA .. pu: 0

phiresB .. pu: 0

phiresC .. pu: 0

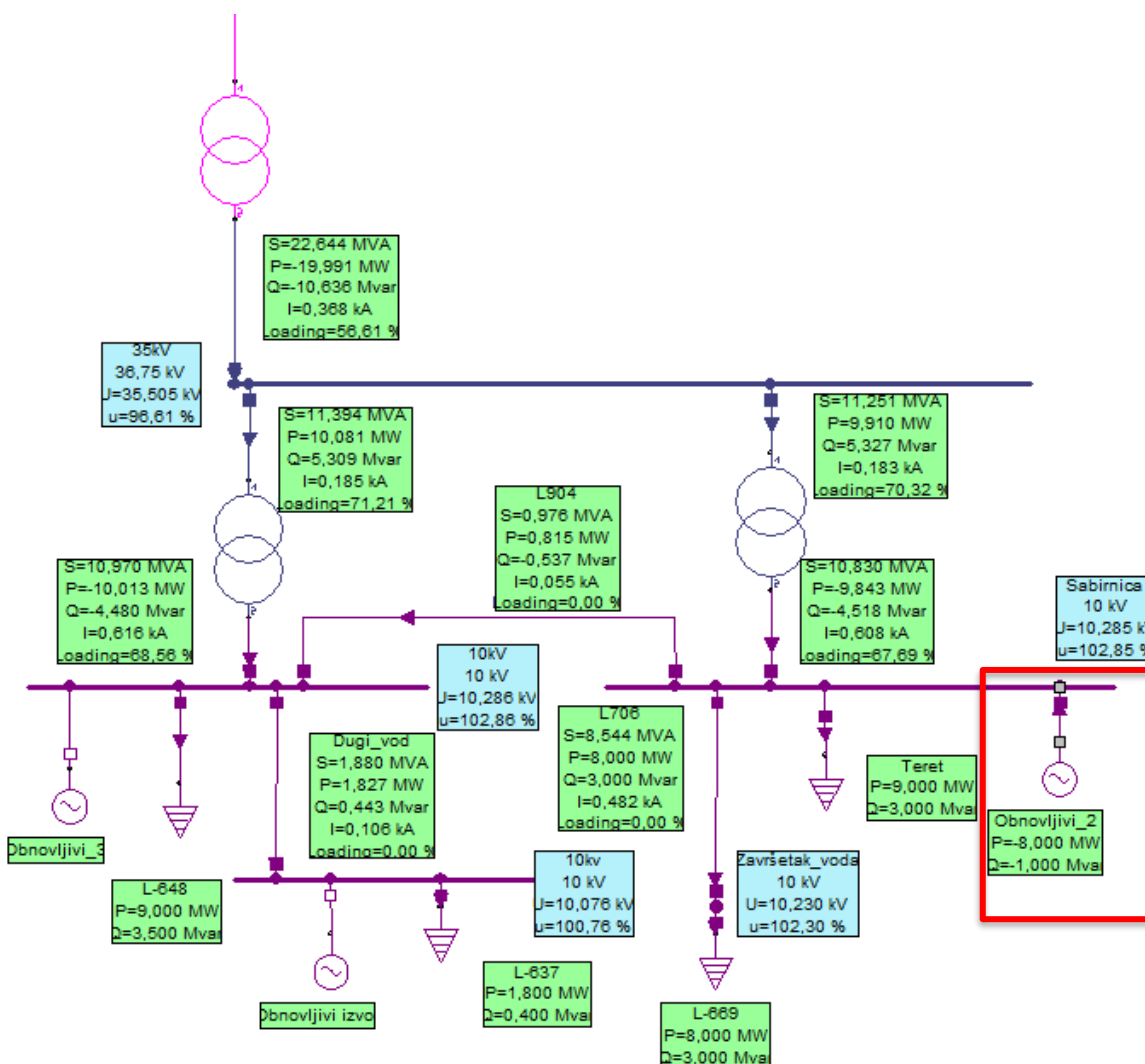
Slika 5.3 Početni parametri transformatora

Tablica 3 Početno stanje sabirnica – generirano u NEPLAN-u

	ID	Name	U	u	U ang	P Load	Q Load
			kV	%	°	MW	MVar
1	624	10kv	9,399	93,99	-14,1	1,8	0,4
2	528	10kv	10,1	101	-9,6	9	3,5
3	525	35kv	35,13	95,59	-4,6	0	0
9	531	Sabirnica	10,076	100,76	-9,7	9	3
16	700	Završetak v	10,019	100,19	-10	8	3

## 5.1. Utjecaj jednog distribuiranog izvora na mrežu

Priključenjem OI s imenom „Obnovljivi\_2“ povećava se napon na svim sabirnicama u mreži što je vidljivo na slici 5.4 te u tablici 4. Povećanje napona nije kritično, no u realnoj mreži bi se taj napon mogao regulirati promjenom prijenosnog omjera transformatora.

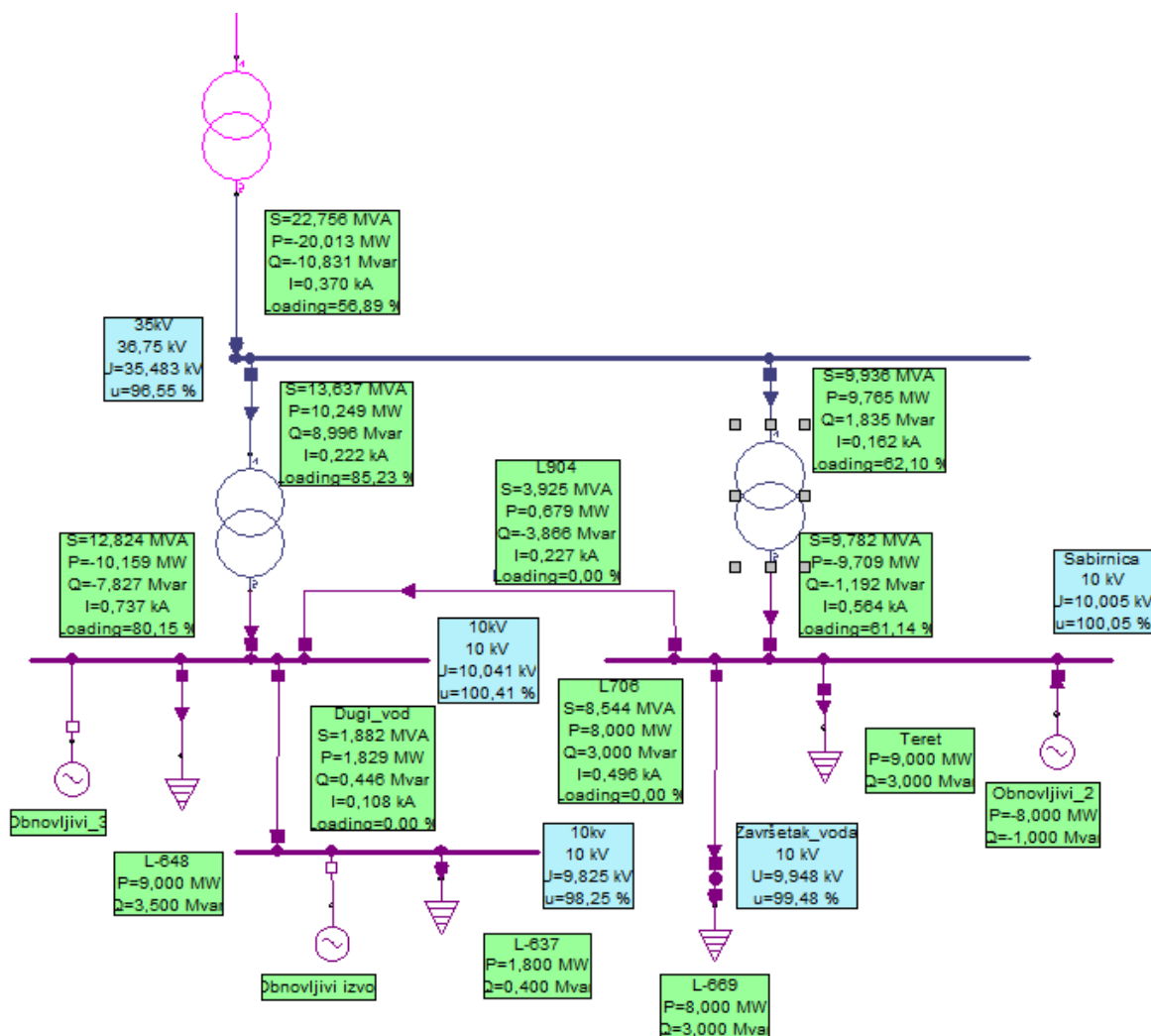


Slika 5.4 Distribucijska mreža s dodanim OI

Tablica 4 Stanje na sabirnicama nakon priključenja jednog OI – generirano u NEPLAN-u

	ID	Name	U	u	U ang	P Load	Q Load	P Gen	Q Gen
			kV	%	°	MW	MVar	MW	MVar
1	624	10kv	10,076	100,76	-8,1	1,8	0,4	0	0
2	528	10kv	10,286	102,86	-6,7	9	3,5	0	0
3	525	35kv	35,505	96,61	-3,2	0	0	0	0
9	531	Sabirnica	10,285	102,85	-6,6	9	3	8	1
16	700	Završetak v	10,23	102,3	-6,9	8	3	0	0

Slika 5.5 i tablica 5 prikazuju novo stanje mreže nakon prorade regulacije. Priključenje distribuiranog izvora prouzročilo je blagi porast napona na sabirnicama, stoga je automatska regulacija reagirala te smanjila napon sekundara na desnom transformatoru s 10,5 na 10kV kako bi se napon na sabirnicama regulirao. Osim porasta napona kao posljedice priključivanja OI, može se primijetiti kako se promijenio i tok energije koji je prije prorade regulacije imao smjer „Sabirnica“ -> „10kV“, dok je bez distribuiranog izvora smjer kroz vod koji povezuje te dvije sabirnice bio obrnut. Nakon regulacije smjer energije vratio se na početno stanje



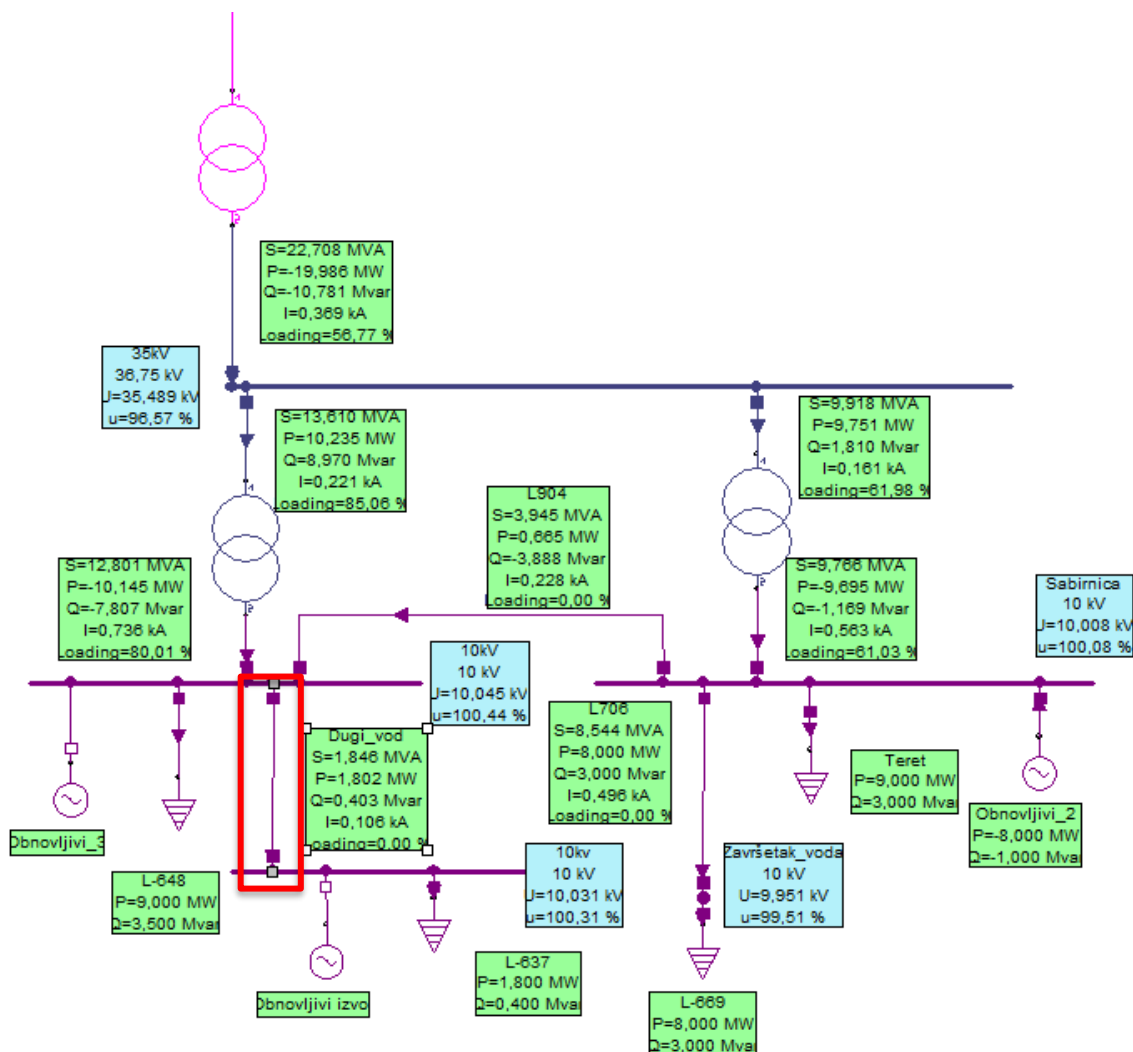
Slika 5.5 Prorada regulacije

Tablica 5 Novo stanje na sabirnicama nakon prorade regulacije – generirano u NEPLAN-u

	ID	Name	U	u	U ang	P Load	Q Load	P Gen	Q Gen
			kV	%	°	MW	MVar	MW	MVar
1	624	10kv	9,825	98,25	-8,2	1,8	0,4	0	0
2	528	10kv	10,041	100,41	-6,8	9	3,5	0	0
3	525	35kV	35,483	96,55	-3,2	0	0	0	0
9	531	Sabirnica	10,005	100,05	-6,6	9	3	8	1
16	700	Završetak_v	9,948	99,48	-6,9	8	3	0	0

## 5.2. Utjecaj dužine 10kV voda na napon

Nakon uspješne regulacije napona s jednim priključenim OI, odrađeno je skraćivanje voda kako bi se pokazao utjecaj duljine voda na napon u mreži. Vod s nazivom „Dugi\_vod“ je imao početnu dužinu 15km, izrađen je od alučel materijala. Početne naponske prilike mreže vidljive su na slici 5.5 i u tablici 5.



Slika 5.6 Mreža nakon skraćivanja voda

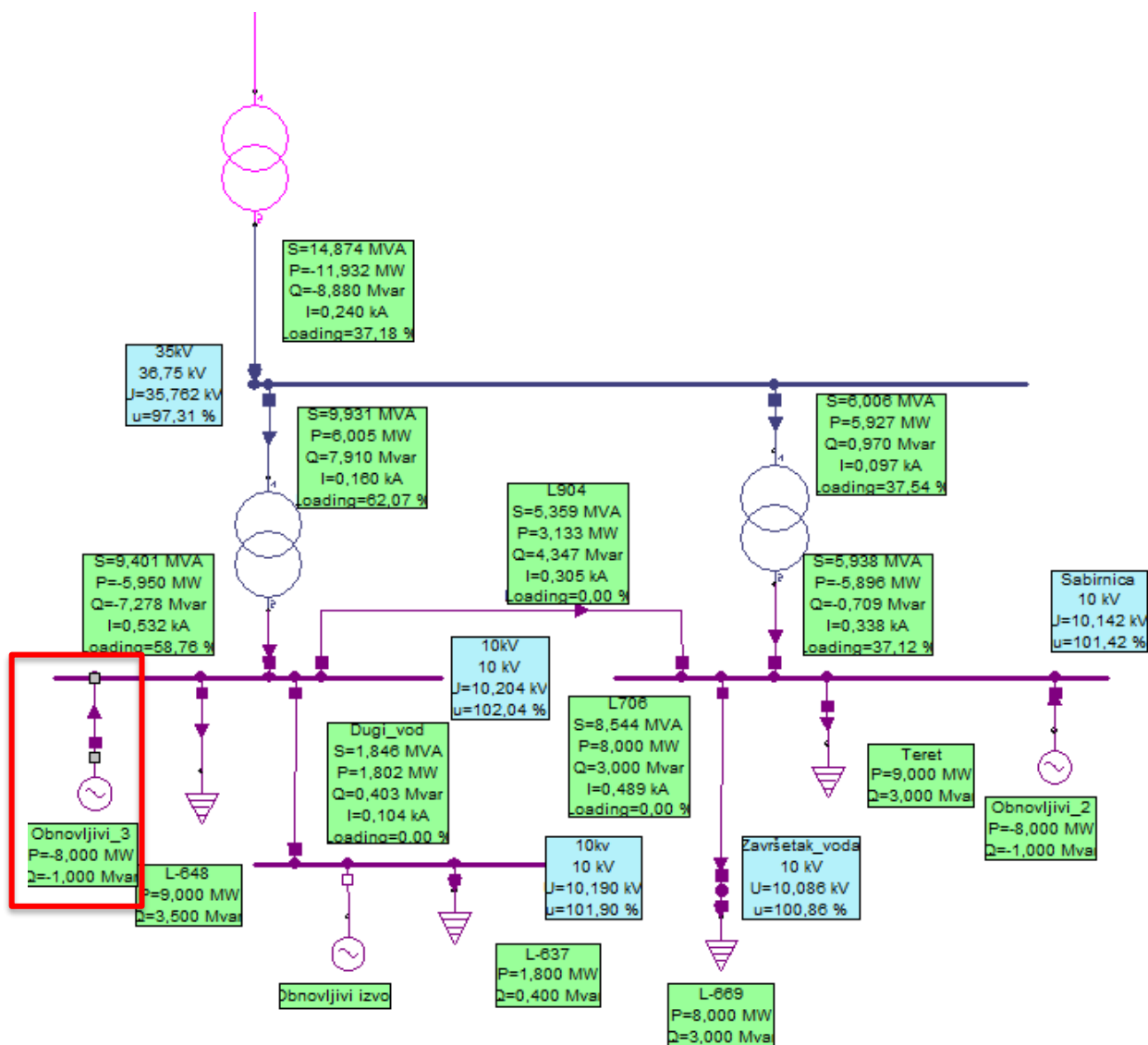
Nakon što je vod „skraćen“ na 1km, vidljive su promjene napona u mreži (slika 5.6). Očekivano, najveći porast napona je na sabirnici s imenom „10kv“ i to za 0,206kV koju taj vod povezuje sa sabirnicom iznad, što znači da se na 14km voda gubi 206V u ovim pogonskim uvjetima. Tablica 6 prikazuje naponske prilike na sabirnicama nakon skraćivanja voda.

Tablica 6 Stanje na sabirnicama nakon skraćivanja voda – generirano u NEPLAN-u

	ID	Name	U	u	U ang	P Load	Q Load	P Gen	Q Gen
			kV	%	°	MW	MVar	MW	MVar
1	624	10kv	10,031	100,31	-6,8	1,8	0,4	0	0
2	528	10kV	10,045	100,45	-6,8	9	3,5	0	0
3	525	35kV	35,489	96,57	-3,2	0	0	0	0
9	531	Sabirnica	10,008	100,08	-6,6	9	3	8	1
10	14	Sopot	109,941	99,95	-0,2	30	10	0	0
16	700	Završetak_v	9,951	99,51	-6,9	8	3	0	0

### 5.3. Utjecaj dva OI na mrežu

Nastavno na prethodno stanje u mreži, u pogon je pušten OI pod nazivom „Obnovljivi\_3“, na slici 5.7 i u tablici 7 je vidljivo kako uključivanje ovog izvora opet djelovalo na smjer energije i blagi porast napona, koji je opet snižen promjenom prijenosnog omjera, ovaj put lijevog transformatora sa 10,5kV na 10,1kV. Unatoč tome što je napon na sabirnicama reguliran na početno stanje, smjer energije se nije vratio na početno stanje – vidljivo na slici. Razlog tome jest veća opterećenost sabirnice s imenom „Sabirnica“ od opterećenosti sabirnice „10kv“, stoga bolje opterećena sabirnica povlači energiju ka sebi – vidljivo na slici 5.8 i u tablici 9.

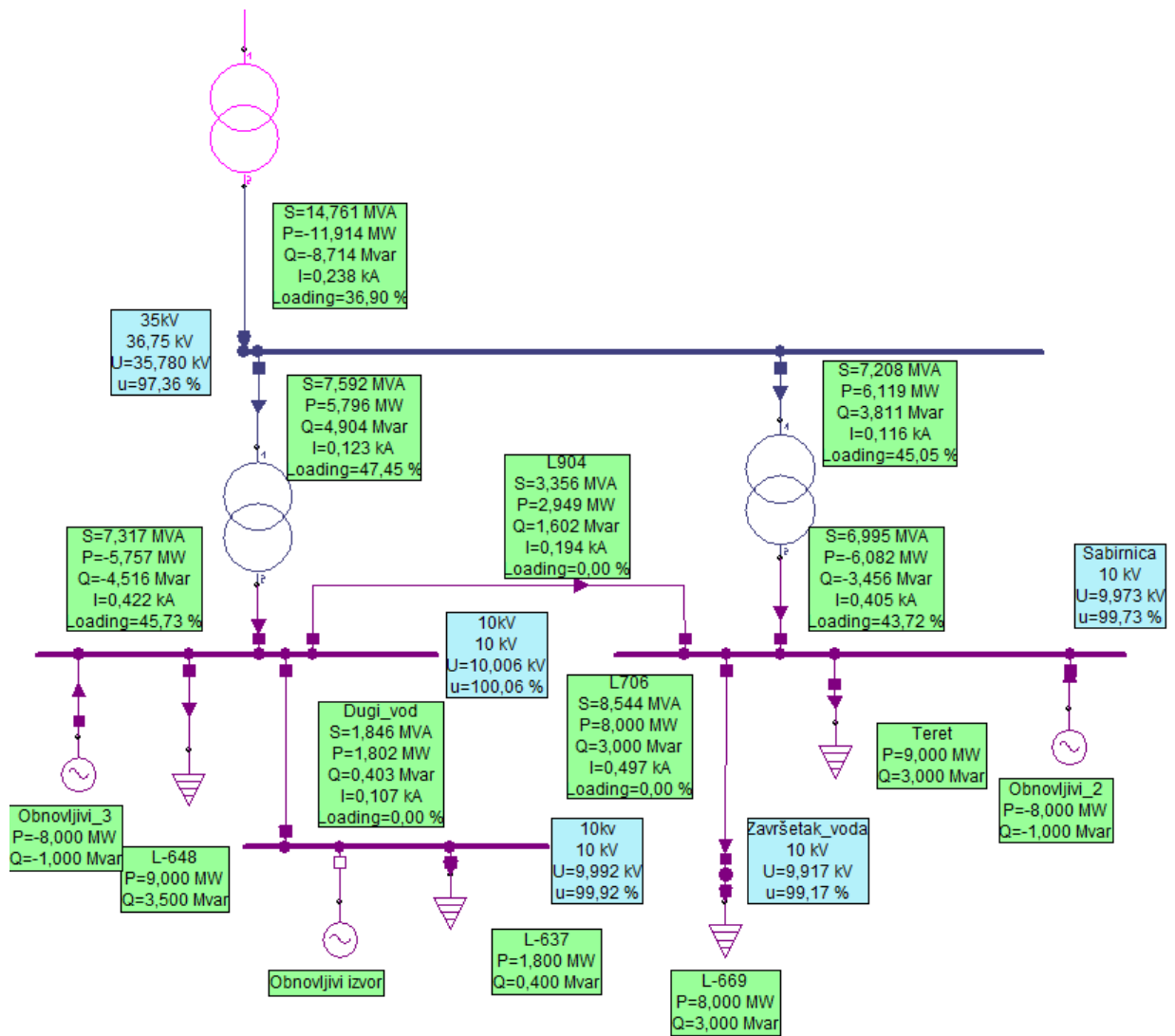


Slika 5.7 Neregulirana mreža sa dva OI

Tablica 7 Neregulirana mreža sa dva OI – generirano u NEPLAN-u

	ID	Name	U	u	U ang	P Load	Q Load	P Gen	Q Gen
			kV	%	°	MW	MVar	MW	MVar
1	624	10kv	10,19	101,9	-3,9	1,8	0,4	0	0
2	528	10kV	10,204	102,04	-3,9	9	3,5	8	1
3	525	35kV	35,762	97,31	-1,9	0	0	0	0
9	531	Sabirnica	10,142	101,42	-3,9	9	3	8	1
16	700	Završetak_v	10,086	100,86	-4,2	8	3	0	0





Slika 5.8 Regulirana mreža s dva OI

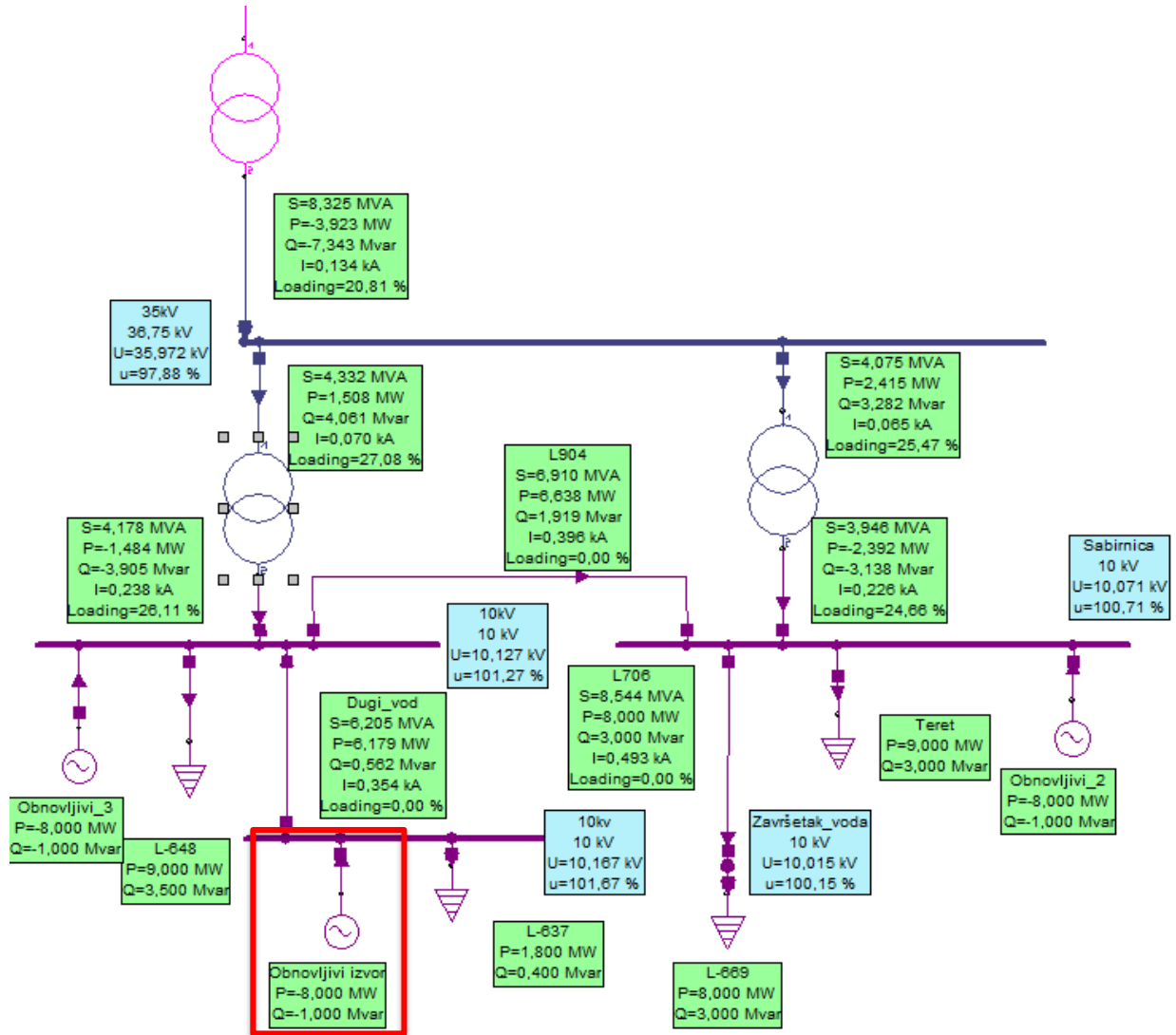
Tablica 8 Regulirana mreža sa dva OI – generirano u NEPLAN-u

	ID	Name	U	u	U ang	P Load	Q Load	P Gen	Q Gen
			kV	%	°	MW	MVar	MW	MVar
1	624	10kv	9,992	99,92	-3,9	1,8	0,4	0	0
2	528	10kV	10,006	100,06	-3,8	9	3,5	8	1
3	525	35kV	35,78	97,36	-1,9	0	0	0	0
9	531	Sabirnica	9,973	99,73	-3,9	9	3	8	1
16	700	Završetak_v	9,917	99,17	-4,2	8	3	0	0



## 5.4. Priključenje trećeg OI na mrežu

Priključenjem trećeg OI s nazivom „Obnovljivi izvor“ na mrežu naponske prilike na sabirnicama se nisu znatno promijenile, ali su zato oba 35/10 kV transformatora rasterećena, te je njihova opterećenost smanjena za 20% u odnosu na prethodno stanje, što je vidljivo na slici 5.9 i u tablici 9.



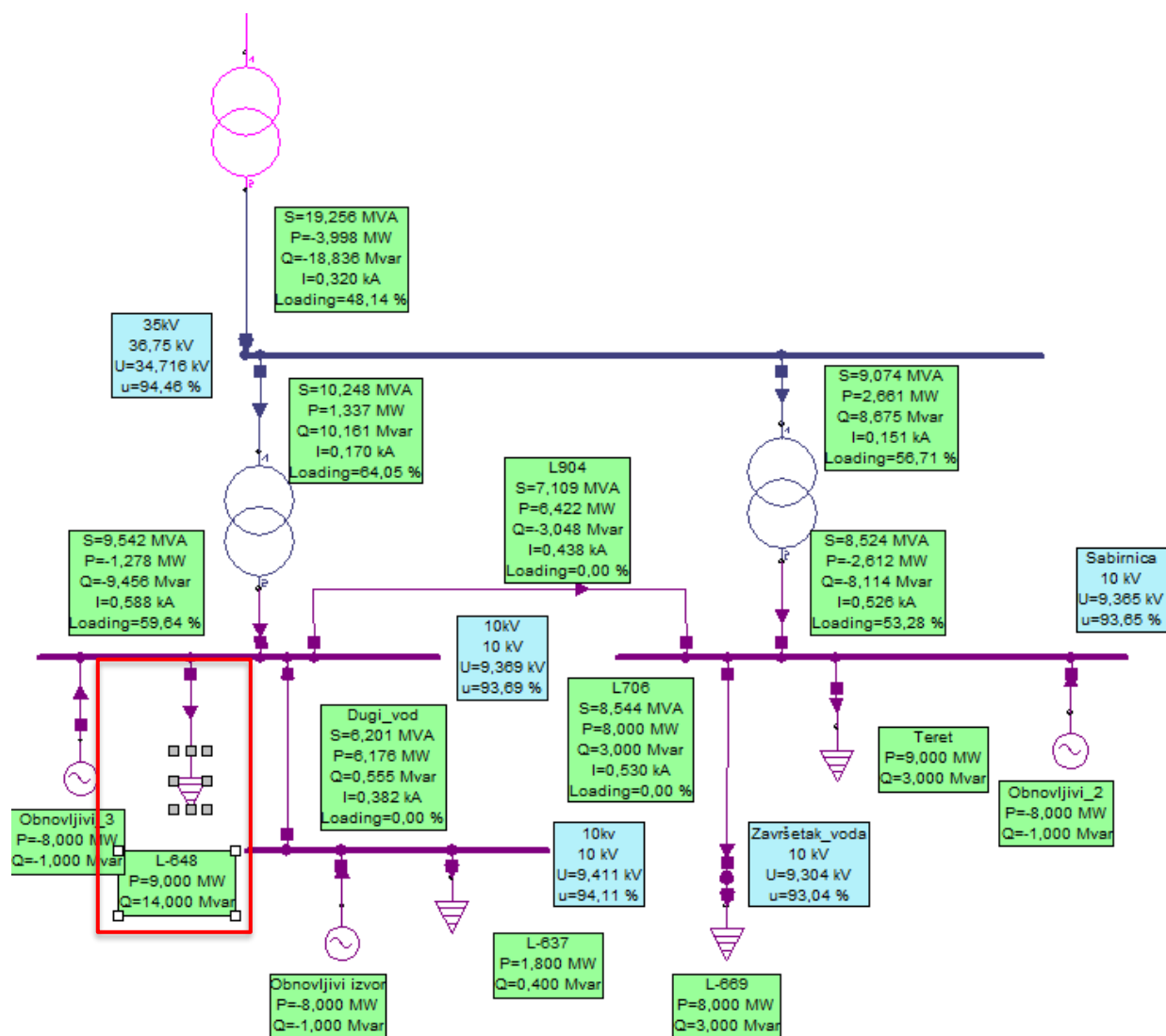
Slika 5.9 Mreža s priključenim trećim OI

Tablica 9 Stanje na sabirnicama s tri obnovljiva izvora

	ID	Name	U	u	U ang	P Load	Q Load	P Gen	Q Gen
			kV	%	°	MW	MVar	MW	MVar
1	624	10kv	10,167	101,67	-0,7	1,8	0,4	8	1
2	528	10kv	10,127	101,27	-1	9	3,5	8	1
3	525	35kv	35,972	97,88	-0,6	0	0	0	0
9	531	Sabirnica	10,071	100,71	-1,3	9	3	8	1
16	700	Završetak_v	10,015	100,15	-1,6	8	3	0	0

## 5.5. Priključenje induktivnog trošila u mrežu

Kada bi na mrežu priključili veliki teret induktivnog karaktera (u simulaciji povećan induktivitet na teretu L-648), napon mreže bi se snizio - simulacijom dokazano na slici 5.10.

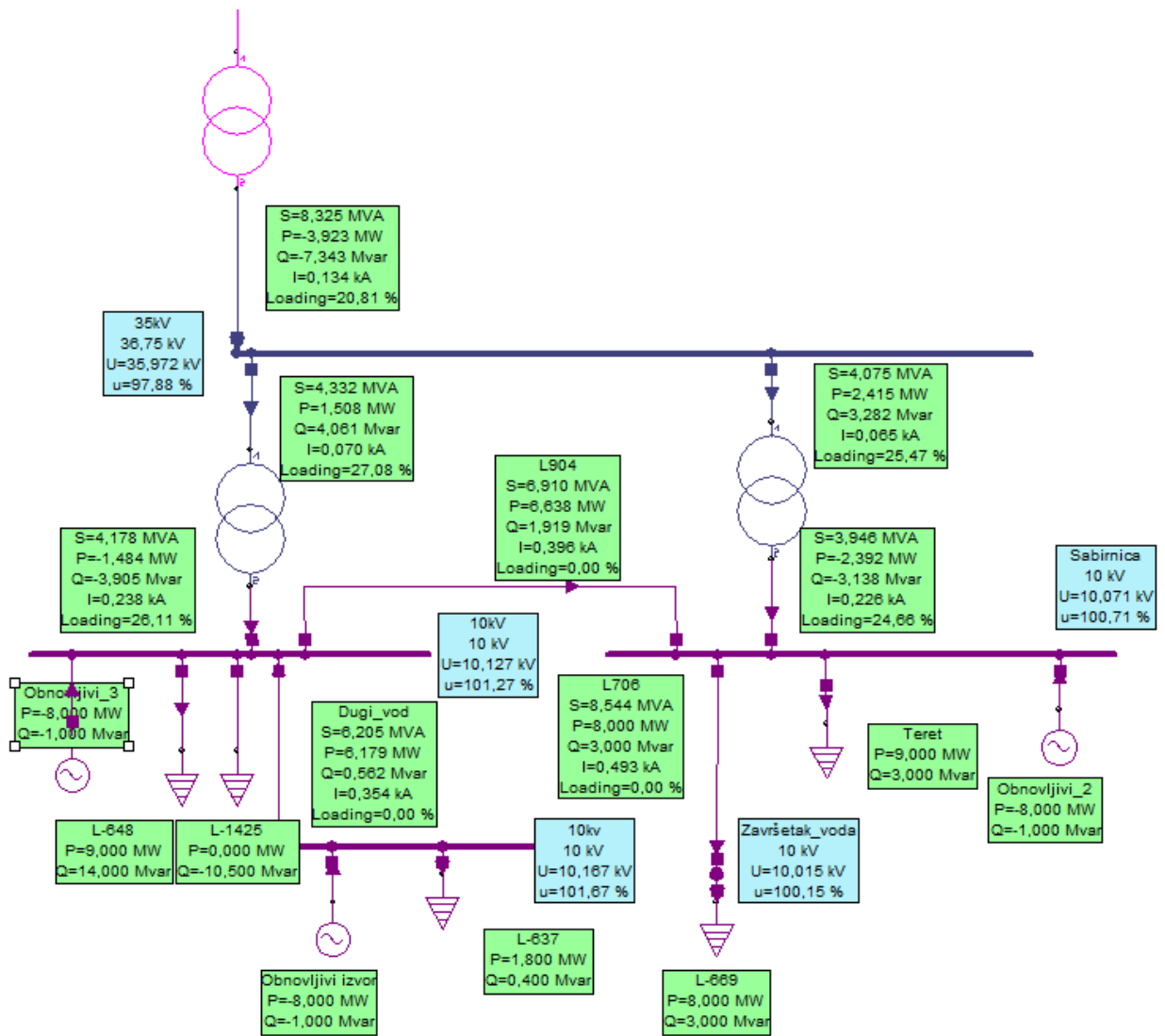


Slika 5.10 Priključen induktivni teret

Tablica 10 Naponske prilike na sabirnicama s priključenim induktivnim teretom – generirano u NEPLAN-u

	ID	Name	U	u	U ang	P Load	Q Load	P Gen	Q Gen
			kV	%	°	MW	MVar	MW	MVar
1	624	10kv	9,411	94,11	-0,4	1,8	0,4	8	1
2	528	10kV	9,369	93,69	-0,8	9	14	8	1
3	525	35kV	34,716	94,46	-0,6	0	0	0	0
9	531	Sabirnica	9,365	93,65	-1,4	9	3	8	1
16	700	Završetak v	9,304	93,04	-1,7	8	3	0	0

U stvarnoj mreži bi se problem induktivne jalove energije u mreži mogao riješiti na nekoliko načina, u ovome primjeru koristiti će se kompenzacija jalove energije kondenzatorskim baterijama. Kako bi se poništio utjecaj priključenog induktivnog tereta, na sabirnice je priključen teret sa kapacitivnim karakterom, koji će za potrebe simulacije i rješavanje problema predstavljati kondenzatorske baterije. Snaga tih kondenzatorskih baterija u idealnom slučaju bila bi postavljena na 10,5 MVar kapacitivno kako bi se mreža vratila u stanje u kojem je bila prije priključenja induktivnog tereta, što ujedno odgovara razlici nove i stare induktivne jalove snage na toj sabirnici. Nakon spajanja tereta koji predstavlja kondenzatorsku bateriju mreža se vraća na prihvatljive naponske razine, što se može vidjeti na slici 5.11 i u tablici 11.



Slika 5.11 Kompenzacija jalove energije

Tablica 11 Stanje napona nakon kompenzacije jalove snage – generirano u NEPLAN-u

	ID	Name	U	u	U ang	P Load	Q Load	P Gen	Q Gen
			kV	%	°	MW	MVar	MW	MVar
1	624	10kv	10,167	101,67	-0,7	1,8	0,4	8	1
2	528	10kv	10,127	101,27	-1	9	14	8	11,5
3	525	35kV	35,972	97,88	-0,6	0	0	0	0
9	531	Sabirnica	10,071	100,71	-1,3	9	3	8	1
16	700	Završetak_v	10,015	100,15	-1,6	8	3	0	0

## 6. Zaključak

Kroz praktičan primjer pokazano je kakav utjecaj distribuirani izvor/i imaju na mrežu, a to je povećanje napona te promjena toka energije. Kako bi se smanjio napon na sabirnicama, automatski regulatori snižavaju napon sekundara 10kV transformatora što direktno utječe na napon sabirnica. Pad napona na vodu također nije zanemariv, stoga je vrlo bitno da se kod projektiranja vodova, duljina voda pokuša što više skratiti kako ne bi dolazilo do velikih gubitaka. Automatska regulacija se trudi popraviti naponsku sliku mreže. Kada je na mrežu priključeno trošilo induktivnog karaktera, došlo je do sniženja napona na sabirnicama. U stvarnoj mreži to mogu prouzrokovati veliki elektromotori u zaletu. Količine jalove energije korištene u simulaciji induktivnog tereta su izmišljene kako bi se postigao zamjetni pad napona kod kojega bi automatska regulacija u sustavu morala proraditi. Napon je vraćen na stabilne razine uključivanjem kompenzatorskih baterija neposredno uz induktivno trošilo, što je u ovome slučaju bilo rješenje na zadani problem, no u stvarnoj distribucijskoj mreži bi možda postojala i druga rješenja poput preuzimanja viška jalove induktivne snage poduzbuđenim generatorima. Takav oblik regulacije nije obrađen u ovome radu, već je fokus bio stavljen na upravljanje napona pomoću transformatora. Vidljivo je kako je promjenom mreže na dvosmjerni tok energije stvorena nova okolina za napredovanje u kvaliteti napona i regulaciji. Distribucijski izvori imaju više pozitivnih učinaka nego negativnih stoga je mudro i dalje poticati njihovu izgradnju.

U Varaždinu, 30. 09. 2019.,

---

## 7. Literatura

- [1] <https://www.michelagiuffrida.it/tag/smart-grids/>, dostupno 20.09.2019.
- [2] Ranko Goić: „Distribucija električne energije“, Skripta FESB, 2008.
- [3] [https://hr.wikipedia.org/wiki/Elektrane\\_i\\_elektroenergetske\\_mre%C5%BEE](https://hr.wikipedia.org/wiki/Elektrane_i_elektroenergetske_mre%C5%BEE), dostupno 15. 09. 2019.
- [4] <https://www.hep.hr/opskrba/trziste-elektricne-energije/trziste/izvori-energije/1385>, dostupno 16. 09. 2019.
- [5] <https://sites.google.com/site/elektromrezauhrvatskoj>, dostupno 14. 09. 2019.
- [6] HOPS: „Desetogodišnji plan razvoja prijenosne mreže 2019.-2028., s detaljnom razradom za početno trogodišnje i jednogodišnje razdoblje“, rujan 2018.
- [7] Marina Čavlović: „Izazovi optimiranja utjecaja obnovljivih izvora na distribucijsku mrežu“, 2015
- [8] I. Ivšinović: Kvaliteta električne energije, Diplomski rad, FER, Zagreb, 2003
- [9] D. Barukčić, A. Pavić, I. Periša, M. Lasić: „Osvrt na novo izdanje norme EN50160 iz 2010. godine“, 2012.
- [10] NN 36/06: "Mrežna pravila elektroenergetskog sustava", Narodne novine, 2006.
- [11] HEP ODS: „Desetogodišnji (2018.-2027.) plan razvoja distribucijske mreže HEP ODS-a“, prosinac 2017.
- [12] J. Harhaj: „Visokonaponski električni kabeli“, Diplomski rad, FERIT, Osijek, 2016.
- [13] Univerzitet Crne Gore: „Distribuirani izvori električne energije - predavanja“, 2018.
- [14] M. Kurtušić: „Utjecaj distribuirane proizvodnje iz obnovljivih izvora na regulaciju napona u mreži“, Diplomski rad, FERIT, Osijek, 2016.
- [15] <http://www.ftn.uns.ac.rs/1472977759/>, dostupno 13. 09. 2019.
- [16] <https://simple.wikipedia.org/wiki/Autotransformer>, dostupno 15. 09. 2019.
- [17] G. Levačić, A. Župan, I. Uglešić, B. Filipovčić: „Problematika ugradnje kompenzacijskih uređaja u prijenosnoj elektroenergetskoj mreži“, 2017.
- [18] M. Ožegović, K. Ožegović: „Električne energetske mreže IV“, FESB Split i OPAL COMPUTING d.o.o., Split, 1999.
- [19] [https://en.wikipedia.org/wiki/Thyristor\\_switched\\_capacitor](https://en.wikipedia.org/wiki/Thyristor_switched_capacitor), dostupno 13. 09. 2019.
- [20] M. Ožegović, K. Ožegović: „Električne mreže II“, FESB, Split, 1980.

[21] Busarello + Cott + Partner Inc., ABB Utilities GmbH: „NEPLAN User's guide electrical“,  
Version 5

## Popis slika

Slika 1.1 Grafički prikaz elektroenergetskog sustava [1].....	1
Slika 2.1 Shema elektroenergetskog sustava [2] .....	2
Slika 2.2 Podjela elektrana prema izvoru energije [3].....	3
Slika 2.3 Elektrane u Hrvatskoj [5] .....	4
Slika 2.4 Shema visokonaponske mreže Hrvatske 2017. godine [6] .....	5
Slika 2.5 Zrakasta 10 kV mreža [2] .....	6
Slika 2.6 Zrakasta 35kV mreža [2] .....	6
Slika 2.7 Prstenasta mreža 10kV [2].....	7
Slika 2.8 Prstenasta mreža 35kV [2].....	7
Slika 2.9 Linijska mreža 10 kV [2] .....	7
Slika 2.10 Kombinirana linijska i prstenasta mreža 10 kV [2].....	8
Slika 2.11 Radijalna mreža [2].....	8
Slika 2.12 Primjer uzamčene mreže [2].....	9
Slika 2.13 Primjer petljaste mreže [2].....	9
Slika 2.14 Primjer voda s nejednoliko raspoređenim teretom [2] .....	10
Slika 2.15 Stara i nova(aktivna) struktura EE [7] .....	11
Slika 2.16 Padovi napona duž voda [7] .....	12
Slika 2.17 Utjecaj priključenog distribuiranog izvora na opterećenje mreže [13] .....	20
Slika 3.1 Naponski profil duž izvoda s kompenzacijom za različite situacije opterećenja[14].....	23
Slika 3.2 Silazni autotransformator [15].....	24
Slika 3.3 Uzlazni autotransformator [15] .....	24
Slika 3.4 Regulacijski autotransformator[16].....	25
Slika 4.1 Vrste spajanja kondenzatorske baterije[17].....	27
Slika 4.2 Kondenzator uz trošilo [18].....	28
Slika 4.3 Grupna kompenzacija [18].....	28
Slika 4.4 Trofazni spoj kondenzatorske baterije – zvijezda i trokut.....	29
Slika 4.5 Tiristorski upravljani kondenzatori [19].....	29
Slika 4.6 Kompenzacijska prigušnica direktno priključena na vod[20] .....	30
Slika 4.7 Kompenzacijska prigušnica spojena na tercijar transformatora[20] .....	30
Slika 5.1 Početno stanje mreže .....	32
Slika 5.2 Distributivni dio mreže.....	33
Slika 5.3 Početni parametri transformatora.....	33
Slika 5.4 Distribucijska mreža s dodanim OI.....	34
Slika 5.5 Prorada regulacije.....	35
Slika 5.6 Mreža nakon skraćivanja voda .....	36
Slika 5.7 Neregulirana mreža sa dva OI.....	38
Slika 5.8 Regulirana mreža s dva OI.....	39
Slika 5.9 Mreža s priključenim trećim OI.....	40
Slika 5.10 Priključen induktivni teret.....	41



Slika 5.11 Kompenzacija jalove energije.....43

## Popis tablica

Tablica 1 Granične vrijednosti viših harmonika za NN i SN mrežu[9] .....	16
Tablica 2 Strujna opterećenja vodova [12].....	19
Tablica 3 Početno stanje sabirnica – generirano u NEPLAN-u.....	34
Tablica 4 Stanje na sabirnicama nakon priključenja jednog OI – generirano u NEPLAN-u.....	35
Tablica 5 Novo stanje na sabirnicama nakon prorade regulacije – generirano u NEPLAN-u.....	36
Tablica 6 Stanje na sabirnicama nakon skraćivanja voda – generirano u NEPLAN-u .....	37
Tablica 7 Neregulirana mreža sa dva OI – generirano u NEPLAN-u .....	38
Tablica 8 Regulirana mreža sa dva OI – generirano u NEPLAN-u.....	39
Tablica 9 Stanje na sabirnicama s tri obnovljiva izvora .....	41
Tablica 10 Naponske prilike na sabirnicama s priključenim induktivnim teretom – generirano u NEPLAN-u.....	42
Tablica 11 Stanje napona nakon kompenzacije jalove snage – generirano u NEPLAN-u .....	43

# Izjava o autorstvu i suglasnost za javnu obranu



Sveučilište  
Sjever



SVEUČILIŠTE  
SJEVER

## IZJAVA O AUTORSTVU I SUGLASNOST ZA JAVNU OBJAVU

Završni/diplomski rad isključivo je autorsko djelo studenta koji je isti izradio te student odgovara za istinitost, izvornost i ispravnost teksta rada. U radu se ne smiju koristiti dijelovi tuđih radova (knjiga, članaka, doktorskih disertacija, magistarskih radova, izvora s interneta, i drugih izvora) bez navođenja izvora i autora navedenih radova. Svi dijelovi tuđih radova moraju biti pravilno navedeni i citirani. Dijelovi tuđih radova koji nisu pravilno citirani, smatraju se plagijatom, odnosno nezakonitim prisvajanjem tuđeg znanstvenog ili stručnoga rada. Sukladno navedenom studenti su dužni potpisati izjavu o autorstvu rada.

Ja, DANIJEL KEREP (ime i prezime) pod punom moralnom, materijalnom i kaznenom odgovornošću, izjavljujem da sam isključivi autor/ica završnog/diplomskog (obrisati nepotrebno) rada pod naslovom Regulacija napona u distribucijskoj mreži (upisati naslov) te da u navedenom radu nisu na nedozvoljeni način (bez pravilnog citiranja) korišteni dijelovi tuđih radova.

Student/ica:  
(upisati ime i prezime)

Danijel Kerep  
(vlastoručni potpis)

Sukladno Zakonu o znanstvenoj djelatnosti i visokom obrazovanju završne/diplomske radove sveučilišta su dužna trajno objaviti na javnoj internetskoj bazi sveučilišne knjižnice u sastavu sveučilišta te kopirati u javnu internetsku bazu završnih/diplomskih radova Nacionalne i sveučilišne knjižnice. Završni radovi istovrsnih umjetničkih studija koji se realiziraju kroz umjetnička ostvarenja objavljuju se na odgovarajući način.

Ja, DANIJEL KEREP (ime i prezime) neopozivo izjavljujem da sam suglasan/na s javnom objavom završnog/diplomskog (obrisati nepotrebno) rada pod naslovom Regulacija napona u distribucijskoj mreži (upisati naslov) čiji sam autor/ica.

Student/ica:  
(upisati ime i prezime)

Danijel Kerep  
(vlastoručni potpis)