

Primjer upotrebe dizalice topline unutar sustava grijanja obiteljske kuće

Perčić, Tomislav

Undergraduate thesis / Završni rad

2019

Degree Grantor / Ustanova koja je dodijelila akademski / stručni stupanj: **University North / Sveučilište Sjever**

Permanent link / Trajna poveznica: <https://um.nsk.hr/um:nbn:hr:122:485484>

Rights / Prava: [In copyright](#) / [Zaštićeno autorskim pravom.](#)

Download date / Datum preuzimanja: **2025-01-26**



Repository / Repozitorij:

[University North Digital Repository](#)





ZAVRŠNI RAD br. 305/PS/2019

**PRIMJER UPOTREBE DIZALICE TOPLINE UNUTAR
SUSTAVA GRIJANJA OBITELJSKE KUĆE**

Tomislav Perčić, 0100/336

Varaždin, rujan 2019.



Odjel za proizvodno strojarstvo

ZAVRŠNI RAD br. 305/PS/2019

**PRIMJER UPOTREBE DIZALICE TOPLINE UNUTAR
SUSTAVA GRIJANJA OBITELJSKE KUĆE**

Student:

Tomislav Perčić, 0100/336

Mentor:

Damir Mađerić, dipl.ing.

Varaždin, rujan 2019.

Prijava završnog rada

Definiranje teme završnog rada i povjerenstva

ODJEL Odjel za strojarstvo

STUDIJ preddiplomski stručni studij Proizvodno strojarstvo

PRISTUPNIK Tomislav Perčić

MATIČNI BROJ 0100/336

DATUM 16.09.2019.

KOLEGIJ Termodinamika

NASLOV RADA Primjer upotrebe dizalice topline unutar sustava grijanja obiteljske kuće

NASLOV RADA NA ENGL. JEZIKU The example of heat pump use inside the heating system of family house

MENTOR Damir Mađerić, dipl. ing.

ZVANJE viši predavač

ČLANOVI POVJERENSTVA

1. Marko Horvat, dipl.ing., predavač
2. Damir Mađerić, dipl.ing., viši predavač
3. Katarina Pisačić, dipl.ing., viši predavač
4. dr. sc. Zlatko Botak, viši predavač
5. _____

VŽKC

MMI

Zadatak završnog rada

BROJ 305/PS/2019

OPIS

U Završnom radu je potrebno:

- Opisati princip rada dizalice topline
- Uzeti primjer obiteljske kuće i proračunati toplinske gubitke u sezoni grijanja
- Izvršiti odabir odgovarajuće dizalice topline i ostale potrebne opreme za sustav grijanja
- Izraditi sheme strojarskih instalacija

ZADATAK URUČEN

18.09.2019



ZAHVALA

Zahvaljujem se mentoru Damiru Mađariću, dipl.ing., na savjetima tijekom izrade ovog završnog rada, te na iskazanom povjerenju, znanju i strpljenju da bi ovaj rad bio što uspješniji.

Zahvaljujem se svojim roditeljima, majci Mirjani, ocu Damiru, sestri Petri, bratu Filipu, te svojoj djevojci na nesebičnoj podršci tijekom cijelog studija.

Tomislav Perčić

SAŽETAK

U ovom završnom radu opisan je osnovni princip rada, dijelovi te načini rada dizalica topline. Dati je prikaz ljevokretnog Carnotovog procesa u p-v i T-s dijagramu. Definiran je faktor grijanja ili toplinski množitelj(COP). Opisani su tipovi dizalica topline prema izvoru topline dobivenom iz okoline.

Prema nacrtima odabrane obiteljske kuće, izveden je osnovni proračun toplinskih gubitaka. Proračun je izveden u programskom paketu „Integra CAD“ prema normi HRN EN12831.

Dobivenim rezultatima proračuna odabrana je oprema, u ovom slučaju dizalica topline, koja će se koristiti za grijanje obiteljske kuće. Odabrani tip toplinskog izvora biti će zrak a sama dizalica topline radit će po principu zrak - voda. Oprema koja je izabrana koristi se na području sjeverozapadne Hrvatske te je lako dobavljiva uz određene financijske izdatke. Odabrana je i dodatna oprema kako bi se omogućila funkcionalnost sustava grijanja.

Ključne riječi: dizalica topline, zrak-voda, toplinski gubici, grijanje

ABSTRACT

This article describes the basic principle of operation, components and methods of heat pumps. Article gives representation of left-turning Carnots proces sin p-v and T-s diagram. It provides definition of heating factor or thermal multipler (COP). Describes the types of heat pumps depending on the source of heat introduced from the environment.

The basic calculation of heat loss were derived form the plans of the chosen family house. The calculation was made in software program „Integra CAD“ in accordance with HRN EN12831.

The equipment have been chosen after the obtained results of calculation, in this case heat pump, which will be used for house heating. The selected type of heat source is the air and the heat pump will work on the principle of air - water. Chosen equipment is used in the northwest region of Croatia and is easily obtainable with some financial outlay. Additional equipment have also been selected to ensure the functionality of the heating system.

Key words: heat pump, air-water, heat loss, heating

Sadržaj

1.	UVOD.....	1
2.	O DIZALICAMA TOPLINE.....	2
2.1	Termodinamičke osnove.....	2
3.	FAKTOR GRIJANJA I HLAĐENJA.....	4
4.	OSNOVNI DIJELOVI KOMPRESIJSKE DIZALICE TOPLINE	7
4.1	Isparivači.....	8
4.2	Kompresor	9
4.3	Ekspanzijski ventil.....	11
4.4	Kondenzator.....	11
4.5	Radne tvari (mediji, plinovi).....	13
5.	DIZALICE TOPLINE PREMA TOPLINSKOM IZVORU.....	15
5.1	Tlo kao toplinski izvor.....	15
5.2	Voda kao toplinski izvor.....	16
5.3	Zrak kao toplinski izvor.....	18
6.	NAČINI RADA DIZALICE TOPLINE	20
6.1	Monovalentni način rada	20
6.2	Bivalentno-paralelni način rada	20
6.3	Bivalentno-alternativni načini rada.....	21
7.	DIMENZIONIRANJE OPREME I ODABIR DIZALICE TOPLINE.....	22
7.1	Proračun toplinskih gubitaka	22
7.2	Odabir dizalice topline.....	31
7.3	Odabir radijatora i radijatorskog razdjelnika	36
7.4	Odabir međuspremnik ogrjevne vode	39
7.5	Proračun i odabir akumulacijskog sustava pripreme potrošne tople vode.....	40
8.	PRORAČUN CIJEVNOG RAZVODA GRIJANJA	42
8.1	Proračun kritične dionice cijevne mreže.....	42
8.2	Odabir cijevi	43
8.3	Odabir cirkulacijske pumpe	44
8.4	Odabir ekspanzijske posude.....	45
9.	ZAKLJUČAK.....	47
10.	LITERATURA	49
11.	PRILOZI	50

1. UVOD

Dizalice topline koriste obnovljive izvore energije iz okoline, kako bi na najučinkovitiji i ekološki prihvatljivi način postigli željene rezultate kod pripreme tople vode (PTV), grijanja i hlađenja. Ovi uređaji koriste toplinu iz okoliša, poput tla, zraka ili vode. Korištenjem topline iz jednog od obnovljivih izvora, uz minimalno korištenje električne energije, dizalice topline omogućavaju dobivanje rashladne ili ogrjevne energije na ekonomičniji način.

Krajem drugog desetljeća 21. stoljeća sve se više pažnje posvećuje zaštiti i očuvanju čovjekovog okruženja. Dugim nizom godina tehnološke revolucije, razvoja tehnologije došlo je do zanemarivanja okoline, prirode. Priroda se uništava, a ne čuva. Da bi se što više prirode zaštitilo i očuvalo, potrebno je okrenuti se iskorištavanju obnovljivih izvora energije. Iskorištavanjem obnovljivih izvora energije čovjek zapravo pomaže i sebi i prirodi.

Iskorištavanje obnovljivih izvora energije ponovno je aktualno posljednjih nekoliko godina u svijetu. Čovjekova potreba za grijanjem i hlađenjem različitih namjena u obiteljskim kućama i drugim građevinama zadovoljena je i objedinjena korištenjem dizalice topline. Ugradnja dizalica topline u svrhe grijanja i hlađenja aktualizira se sve više, što dovodi do nastojanja za usavršavanjem te inoviranjem ove tehnologije.

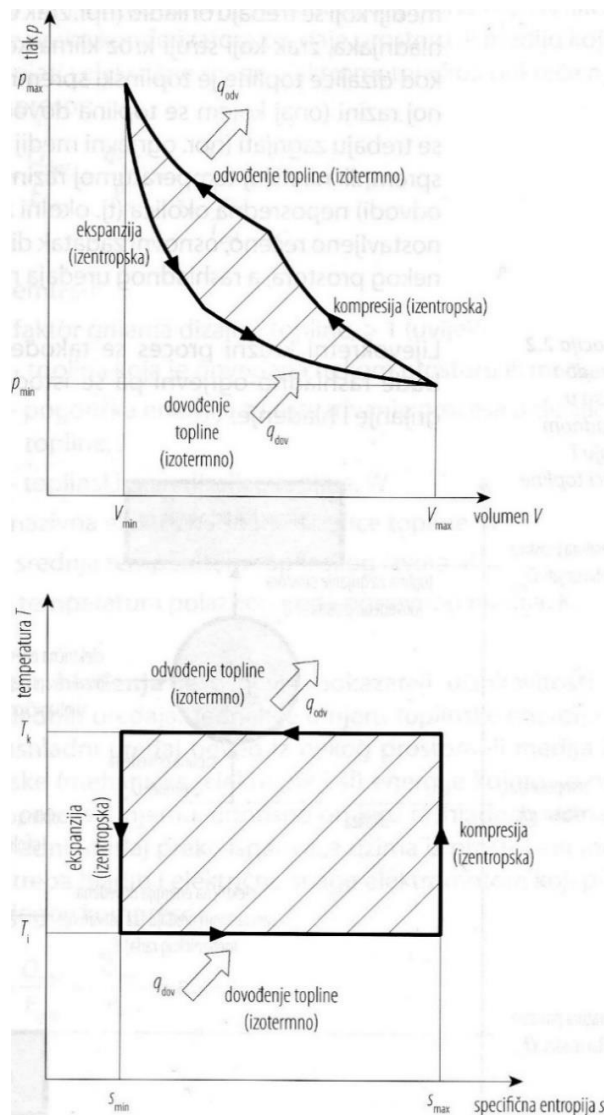
Tlo, voda i zrak dijelovi su prirode u kojima se pohranjuje sunčeva energija. Upravo tu sunčevu energiju pohranjenu u tlu, vodi ili zraku dizalice topline iskorištavaju za postizanje ogrjevnog ili rashladnog učina.

Osnovna prednost dizalica topline nad drugim termotehničkim sustavima vidljiva je već ako spomenemo podatak da za potrošnu toplu vodu, grijanje i hlađenje obiteljske kuće ili nekog drugog objekta, dizalica topline koristi oko tri četvrtine potrebne energije iz prirodnih izvora, tj. tla, vode i zraka. Samim time dolazimo do smanjenja korištenja i očuvanja fosilnih goriva, koja uslijed raznih događanja u svijetu postaju nesigurna i iscrpna.

2. O DIZALICAMA TOPLINE

2.1 Termodinamičke osnove

Dizalice topline koje se još pogrešno nazivaju i toplinskim pumpama ili toplinskim crpkama su toplinski uređaji koji „pumpaju“, odnosno prenose toplinu sa niže temperaturne razine na višu temperaturnu razinu s ciljem korisne primjene toplinske energije. Rad dizalice se zasniva na lijevokretnom kružnom procesu. Kako je prema Clausiusovoj teoriji II. zakona termodinamike nemoguće konstruirati uređaj koji radi ciklički, transferirajući toplinu od tijela niže na tijelo više temperature, a da taj prijelaz ujedno nema efekta na okoliš, sasvim jasno je da i dizalica topline za obavljanje svoje zadaće mora koristiti kompenzacijsku energiju, odnosno kompenzacijski rad.



Slika 1. Prikaz teoretskog lijevokretnog Carnotovog kružnog procesa u p - V i T - s dijagramu [1]

Jedna od mogućih klasifikacija dizalica topline je podjela prema vrsti kompenzacijske energije koju one troše za svoj rad. Dizalica topline je električni uređaj koji ekstrahira toplinu s jednog mjesta i prenosi ga na drugo. Dizalica topline nije nova tehnologija, koristi se već desetljećima diljem svijeta. Hladnjaci i klima uređaji zajednički su primjeri ove tehnologije.

Razlikuju se [1]:

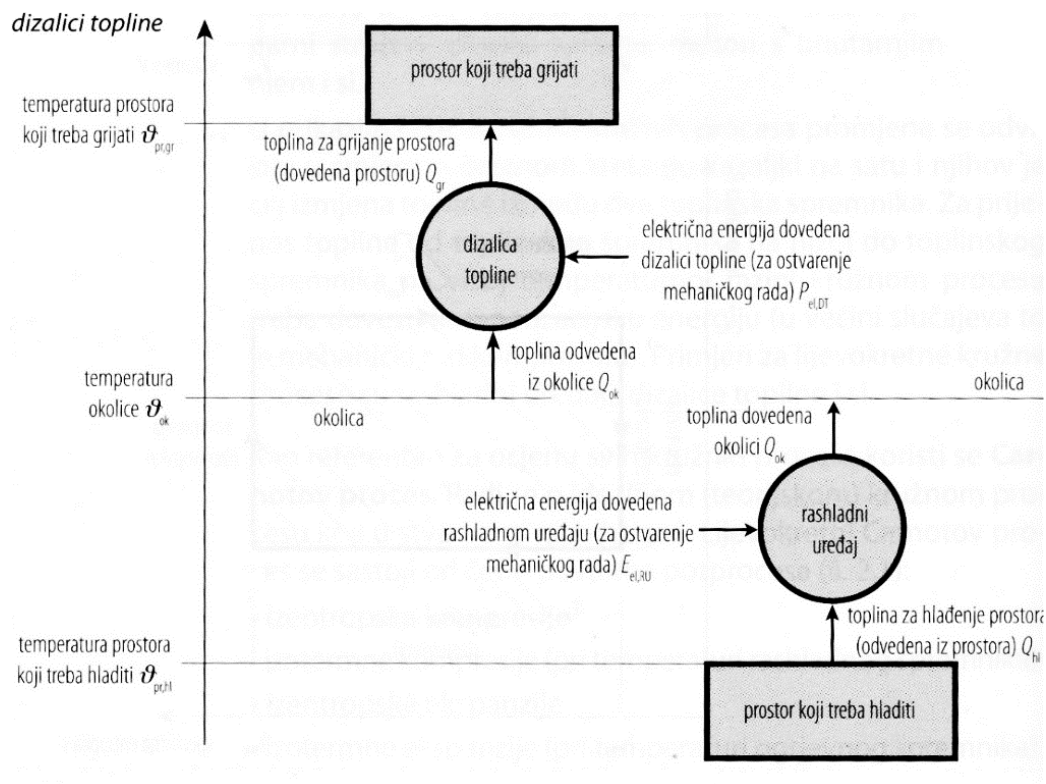
- a) kompresijske dizalice topline - kompenzacijska energija je mehanički rad kompresora ili pumpi kojima se ostvaruje strujanje radne tvari
- b) difuzijsko-apsorpcijske dizalice topline - koriste toplinu kao kompenzacijsku energiju potrebnu za strujanje radne tvari

Treba spomenuti da je realizacija ljevokretnog kružnog procesa u dizalicama topline moguća samo ako nam na raspolaganju stoje dva toplinska spremnika različitih temperatura [1]:

- a) toplinski izvor (toplinski spremnik niže temperature): niskotemperaturni toplinski spremnik koji predaje toplinu dizalici topline; najprikladniji toplinski izvori su: tlo, voda (riječna, jezerska, morska ili podzemne vode), sunce, okolišnji zrak, istrošeni zrak iz prostorija i otpadna toplina u industrijskim procesima,
- b) toplinski ponor (toplinski spremnik više temperature): visokotemperaturni toplinski spremnik kojemu dizalica topline predaje toplinu; toplinski ponori mogu biti: voda (riječna, jezerska, morska), zrak u grijanim prostorima, ogrjevni medij sustava grijanja, potrošna topla voda, voda koja se koristi u industrijskim procesima i drugo.

Isti princip rada se osim kod dizalica topline nalazi i kod rashladnih uređaja u kojima se također odvijaju ljevokretni kružni procesi. Ljevokretni kužni procesi nazivaju se još i rashladnim procesima, ogrjevnim procesima te rashladno-ogrjevnim procesima, ovisno o tome koja je osnovna namjena njihove primjene. U načelu su dizalice topline i rashladni uređaji isti uređaji (osnovni dijelovi su im isti), samo je njihova namjena bitno različita. Ta razlika se vidi na shematskom prikazu dizalice topline i hladnjaka na slici 2. [1]

Kod dizalice topline, toplina se uzima iz okolice te se uz dovedenu električnu energiju, predaje potrebna toplina za grijanje nekog prostora. S druge strane, ukoliko se radi o rashladnom uređaju, uz potporu električne energije toplina se odvodi iz prostora te se ista predaje okolici.



Slika 2. Shematski prikaz procesa u rashladnom uređaju i dizalici topline [1]

Osnovno načelo dizalnice topline jest grijanje nekog prostora dok je za hlađenje zadužen rashladni uređaj. U daljnjem tekstu ograničiti ćemo se na kompresijske dizalnice topline, te će se sav sadržaj odnositi na njih.

3. FAKTOR GRIJANJA I HLAĐENJA

Osnovni pokazatelj učinkovitosti rada dizalnice topline u kojima se odvija ljevokretni proces je faktor grijanja ili toplinski množitelj (COP, eng. coefficient of performance). Koeficijent grijanja predstavlja odnos dovedene topline nekom prostoru Q_{dov} i pogonske energije koja je potrebna za ostvarivanje procesa E_{pog} . Može biti i odnos toplinskog učina Φ_{DT} i nazivne električne snage dizalnice topline P_{el} . [1]

$$\varepsilon_{DT} = \frac{Q_{dov}}{E_{pog}} = \frac{\Phi_{DT}}{P_{el}}$$

Gdje je:

ε_{DT} – faktor grijanja dizalnice topline, uvijek > 1 , bezdimenzijska veličina

Q_{dov} – dovedena toplina nekom prostoru, J

E_{pog} – pogonska energija za ostvarivanje procesa, J

Φ_{DT} – toplinski učin dizalice topline, W

P_{el} – nazivna električna snaga dizalice topline, W

Koeficijent grijanja pokazuje nam koliko se topline izraženo u džulima može predati toplinskom ponoru (primjerice prostoru koji se grije) na račun jednog džula uložene kompenzacijske energije. Zapravo COP nam pokazuje koliko kW toplinskog učina možemo dobiti dizalicom topline ako uložimo 1 kW električne energije, s time da snižavanjem vanjske temperature učinkovitost opada. Efikasnost rada dizalice topline izražena pomoću toplinskog množitelja ili koeficijenta grijanja ponajprije ovisi o svojstvima toplinskog izvora kao jednoga od dvaju toplinskih spremnika potrebnih za realizaciju radnog procesa. Zapravo, dizalica topline radi onoliko dobro koliko je dobar njezin toplinski izvor.

Sezonski faktor grijanja je pokazatelj učinkovitosti rada dizalice topline tijekom duljeg razdoblja (npr. tijekom sezone grijanja). [1]

$$\varepsilon_{DT,sez} = \frac{\sum Q_{dov}}{\sum E_{pog}}$$

Gdje je:

$\varepsilon_{DT,sez}$ – sezonski faktor grijanja

$\sum Q_{dov}$ – ukupna dovedena toplinska energija cijelo vrijeme pogodna dizalice topline, J

$\sum E_{pog}$ – ukupna energija za pogon dizalice topline (npr.. u godini dana), J

TOPLINSKI IZVOR	PROSJEČNI TOPLINSKI UČIN, kW	SEZONSKI FAKTOR GRIJANJA, $\varepsilon_{DT,sez}$
Okolni zrak	4-50	2,0 – 2,5
Otpadni, istrošeni ili onečišćeni zrak iz prostorija	3	2,5 – 3,1
Tlo	7-400	2,3 – 2,7
Podzemne vode	7-400	2,4 – 2,8
Površinske vode i morska voda	10-2500	2,4 – 3,3
Otpadna toplina industrijskih procesa	>500	2,5 – 4,0

Tablica 1. Prosječni toplinski učin i sezonski faktor grijanja dizalice topline, ovisno o toplinskom izvoru [2]

Stvarni faktor grijanja dizalice topline u obzir uzima cjelokupne gubite u procesu, kao što su gubici za rad kompresora, crpke, ventilatora itd. Izračun stvarnog faktora grijanja kod kompresijskih dizalica topline ovisi dali su dizalice topline pogonjene dizelskim ili plinskim motorom, ili električnim kompresorom. Ukoliko su pogonjene dizelskim ili plinskim motorom izračun se vrši prema sljedećoj jednadžbi [1]:

$$\varepsilon_{DT,stv} = \frac{Q_{dov} + Q_{hl} + Q_{DP}}{Q_{gor}} \approx 1 + \eta_{mot} \cdot (\varepsilon_{DT} - 1)$$

Dok se za dizalice topline pogonjene električnim kompresorom izračun vrši prema [1]:

$$\varepsilon_{DT,stv} = \frac{Q_{dov} + Q_{hl}}{E_{el}}$$

gdje je:

$\varepsilon_{DT,stv}$ – stvarni faktor grijanja kompresijske dizalice topline

Q_{hl} – toplina odvedena sustavom hlađenja motora kompresora, J

Q_{DP} – toplina odvedena dimnim plinovima iz motora kompresora, J

Q_{gor} – toplina oslobođena izgaranjem goriva u komori izgaranja motora kompresora, J

η_{mot} – stupanj djelovanja motora kompresora, %

E_{el} – dovedena električna energija za pogon kompresora, J

Faktor hlađenja osnovni je pokazatelj učinkovitosti rada rashladnih uređaja. Jednak je omjeru toplinske energije koju je rashladni uređaj odveo iz nekog prostora ili medija i pogonske (mehaničke, električne i sl.) energije kojom se ostvaruje proces u njemu, odnosno omjeru rashladnog učinka koji rashladni uređaj preko isparivača uzima iz prostora ili medija koji treba hladiti i električne snage elektromotora koji pokreće njegov kompresor. [1]

$$\varepsilon_{RU} = \frac{Q_{odv}}{E_{pog}} = \frac{\Phi_{RU}}{P_{el}} = \varepsilon_{DT} - 1$$

Pri čemu su:

ε_{RU} = faktor hlađenja rashladnog uređaja

Q_{odv} = toplina koja je odvedena od nekog prostora ili medija, J

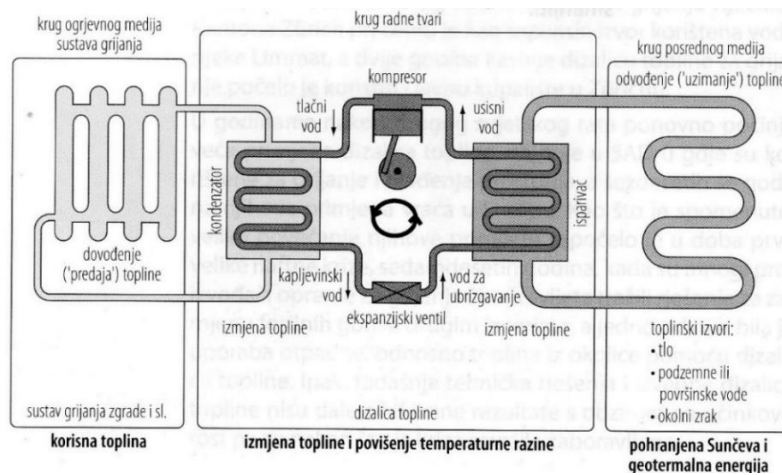
Φ_{RU} = rashladni učin rashladnog uređaja, W

4. OSNOVNI DIJELOVI KOMPRESIJSKE DIZALICE TOPLINE

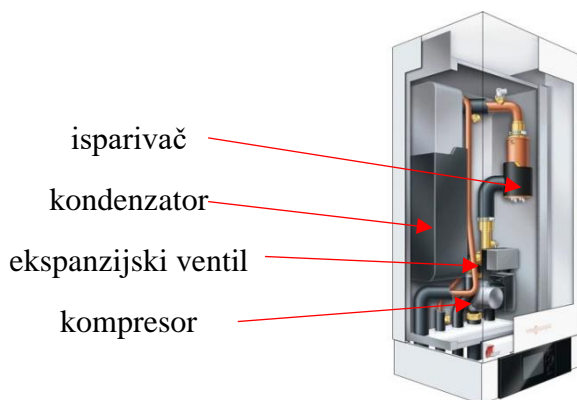
Da bi dizalica topline mogla ispunjavati svoje zadaće, potrebni su joj sljedeći dijelovi [1]:

- a) isparivač
- b) kompresor
- c) ekspanzijski ventil
- d) kondenzator
- e) radne tvari (mediji, plinovi)

Da bi dizalica topline mogla raditi u sustavu grijanja, pripreme PTV-a i hlađenja, potrebno ju je spojiti na razvod ogrjevnog medija za prijenos topline, električnu mrežu, sustav automatske regulacije itd. Na slici 3. shematski su prikazani osnovni dijelovi povezani kroz tri kruga, kruga ogrjevnog medija, kruga radne tvari i kruga posrednog medija.



Slika 3. Pojednostavljeni prikaz dijelova dizalice topline s toplinskim izvorom i sustavom grijanja [1]



Slika 4. Osnovni dijelovi prikazani na dizalici topline Vitocal 200-S [3]

4.1 Isparivači

Da bi se ostvario prijelaz topline s nekog medija ili objekta na radnu tvar, služe nam isparivači. Zapravo, isparivači su izmjenjivači topline u kojima radna tvar izmjenjuje toplinu s posrednim medijem (voda, zrak..), pri čemu se on hladi.

Ulaskom radne tvari u stanju mokre pare, započinje proces u isparivaču. Mokra para je zapravo smjesa kapljevine i pare, kod koje pri konstantnom tlaku dolazi do isparavanja do granice zasićenja, uslijed dovođenja topline iz neposredne okolice. Da bi došlo do isparavanja radne tvari, ona se pregrijava do temperature koja je viša od temperature isparavanja. Na taj način spriječio se ulazak neisparenih dijelova radne tvari u kompresor, pa je samim time spriječena pojava hidrauličkog udara te oštećenje kompresora.

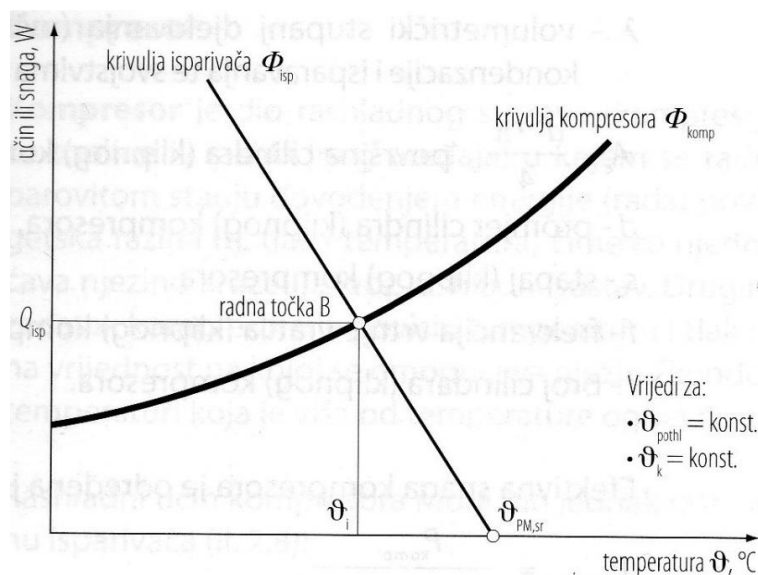
Zahtjevi koji se postavljaju za izvedbu isparivača su što manje dimenzije, da bi ukupne dimenzije samog uređaja bile što manje, što manji otpor strujanju posrednog medija i radne tvari kroz izmjenjivač te što veći toplinski tok pri izmjeni topline.

Prema toplinskom izvoru kojim se koristi dizalica topline postoje različite izvedbe isparivača [1]:

- 1) tlo kao toplinski izvor
 - a) pločasti (najčešće se koristi)
 - b) s cijevnim snopom
 - c) dvostruki s koaksijalnom cijevi
- 2) podzemna voda kao izvor topline
 - a) pločasti od nehrđajućeg čelika
 - b) dvostruki s koaksijalnom cijevi od bakra ili legure bakra i nikla
- 3) površinska voda kao izvor topline
 - a) pločasti
- 4) zrak kao izvor topline
 - a) lamelni
 - b) s cijevnom zmijom

4.2 Kompresor

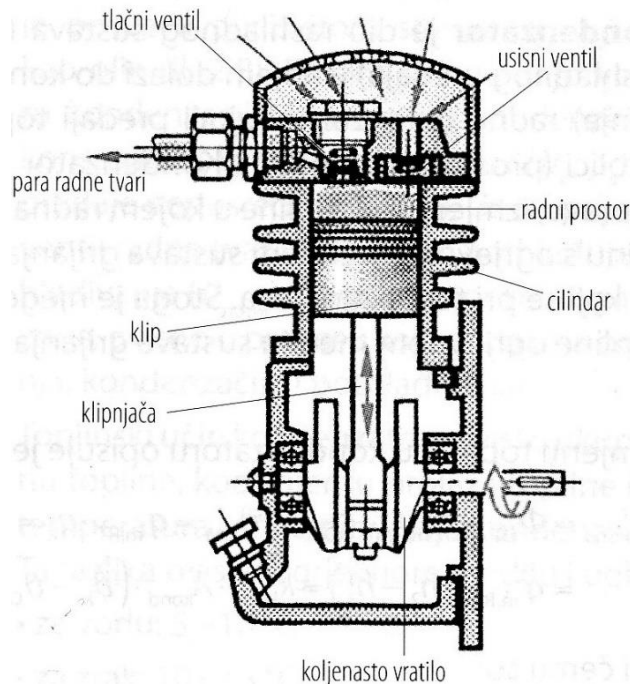
Kompresor je dio dizalice topline koji pomoću električne energije, tlači radnu tvar. Time se radnoj tvari u parnom stanju povećava energetska razina, tj. temperatura i tlak. Stlačivanjem radne tvari omogućava se strujanje kroz rashladni sustav. Drugim riječima, povećanjem temperature i tlaka radne tvari na razinu kod koje se omogućava njena kondenzacija pri temperaturi višoj od ogrjevnog spremnika, omogućava strujanje kroz rashladni sustav. Da bi se omogućilo potpuno komprimiranje cjelokupne radne tvari, rashladni učinak kompresora i isparivača morao bi biti jednak. Odnos rashladnog učinka kompresora i isparivača prikazan je na $Q-\vartheta$ dijagramu na slici 5. Točka B u dijagramu prikazuje sjecište krivulje isparivača i kompresora te se naziva ravnotežna ili radna točka.



Slika 5. Prikaz krivulja isparivača, kompresora te radne točke u $Q-\vartheta$ dijagramu [1]

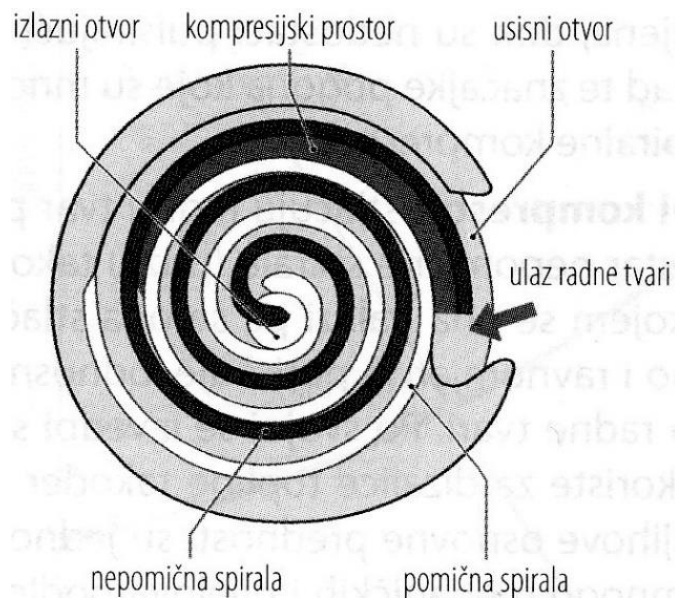
Prema načinu stlačivanja postoji nekoliko izvedbi kompresora, a to su klipni, vijčani, spiralni i turbokompresori, dok prema načinu ugradnje mogu biti otvoreni, poluhermetički i hermetički. Uglavnom se upotrebljavaju klipni i spiralni kompresori. [1]

Klipni kompresori naizmjeničnim pomacima klipa iz gornje u donju mrtvu točku stlačuju radnu tvar. Ulazak određene količine radne tvari vrši se kad je klip u položaju donje mrtve točke, a izlazi kod položaja gornje mrtve točke. Gibanje klipa iz donje u gornju mrtvu točku i obrnuto vrši se preko koljenastog vratila. Prednosti ovog tipa kompresora su pouzdanost, provjerena izvedba te niska cijena, dok su nedostaci pulsirajući pogon koji rezultira bučnim radom te lošije značajke pogona u odnosu na spiralne kompresore. [1]



Slika 6. Shema klipnog kompresora [1]

Spiralni kompresor pomicanjem pomične spirale (puža) stalno i ravnomjerno potiskuje jednaku količinu radne tvari tako da smanjuje prostor između pomične i nepomične spirale. Osnovne prednosti ovakvog tipa kompresora jest konstrukcija bez mnogo mehaničkih dijelova, samim time mogućnost mehaničkih trošenja i kvarova je manja, kompaktna izvedba i mala masa, te ravnomjeran i tihi rad. [1]



Slika 7. Shema spiralnog kompresora [1]

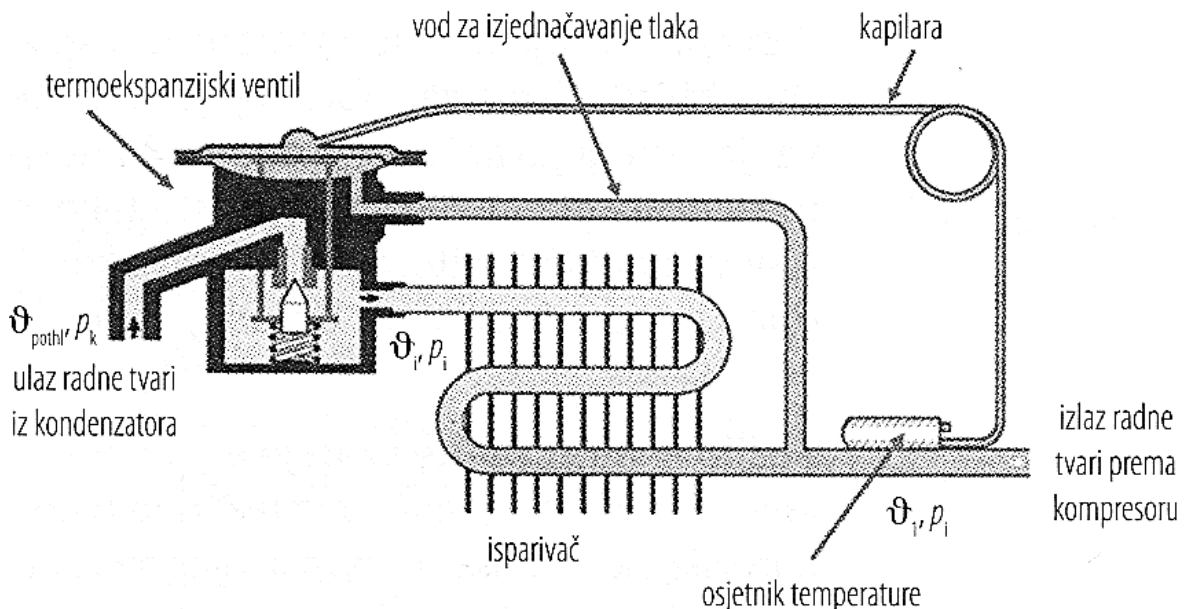
4.3 Ekspanzijski ventil

Ekspanzijski ili prigušni ventil služi za snižavanje energetske razine, tj. temperature i tlaka radne tvari u kapljevitom stanju. Kako se radna tvar kondenzirala pri visokom tlaku, u kapljevitom stanju dovodi se do ekspanzijskog ventila koji ima zadatak sniziti temperaturu i tlak radne tvari na vrijednost na kojoj se omogućava njezino isparavanje, a to je temperatura niža od temperature posrednog medija.

Ulaskom radne tvari u posve kapljevitom stanju, često i pothlađenom započinje se proces u ekspanzijskom ventilu. Tvar počinje expandirati, a temperatura i tlak se snižavaju do temperature i tlaka isparavanja te tvar ulazi u isparivač. Prilagodnom volumnog protoka radne tvari omogućava se potrebni rashladni učinak isparivača.

Tri osnovne izvedbe ekspanzijskih ventila koje se koriste su [1]:

- 1) jednostavna kapilarna cijev
- 2) termoekspanzijski ventil
- 3) termoekspanzijski ventil s elektroničkim upravljanjem



Slika 8. Shema termoekspanzijskog ventila [1]

4.4 Kondenzator

U rashladnim sustavima kao što su dizalice topline ili rashladni uređaji, kondenzator služi za kondenziranje tj. ukapljivanje radne tvari, uslijed predaje topline neposrednoj okolini,

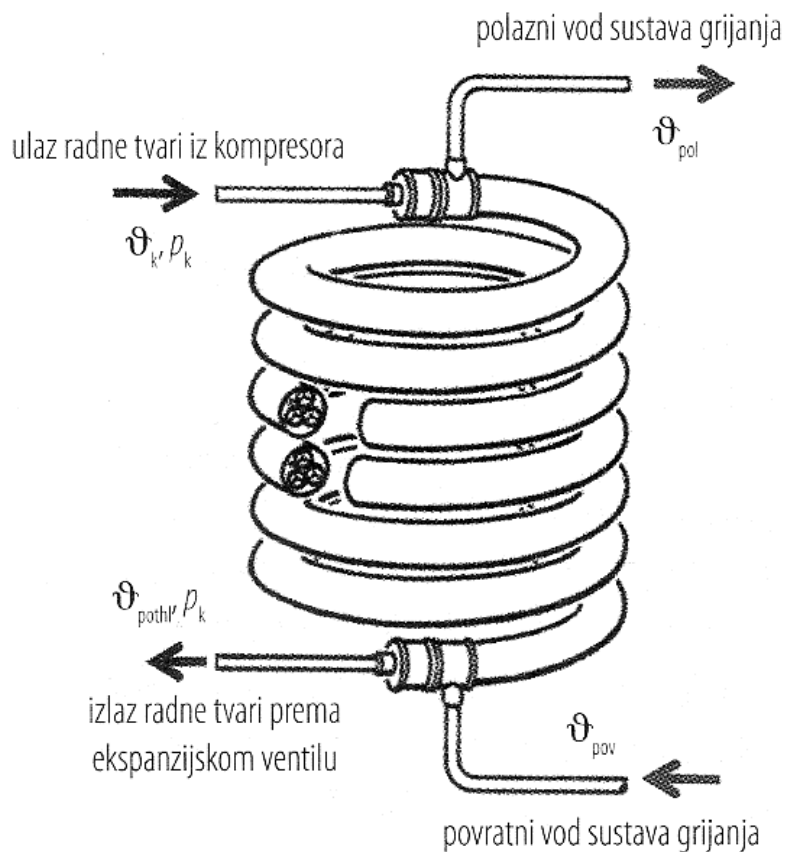
prostoru ili mediju. Kondenzator je zapravo izmjenjivač topline kod kojeg radna tvar izmjenjuje toplinu s ogrjevnim medijem sustava, koji se pritom zagrijava.

Rad kondenzatora može se podijeliti na tri faze odvijanja: pregrijavanje, kondenzacija i pothlađivanje. Ulaskom radne tvari u kondenzatoru se započinje proces gdje je radna tvar u posve plinovitom stanju, tj. ponaša se kao plin. Najprije se hladi, odvodi joj se toplina, na temperaturu kondenzacije a zatim se ukapljuje pri konstantnoj temperaturi i tlaku, pri čemu se toplina predaje neposrednoj okolini. Na kraju, prije ulaska u ekspanzijski ventil, radna tvar pothlađuje se dodatno na temperaturu pothlađivanja. [1]

Zahtjevi za izvedbu kondenzatora gotovo su isti kao i za isparivač: što kompaktnije dimenzije, što manji pad tlaka na strani ogrjevnog spremnika i radne tvari te omogućavanje što veće gustoće toplinskog toka kod izmjene topline.

Izvedbe kondenzatora s obzirom na konstrukciju mogu biti [1]:

- 1) pločasti od nehrđajućeg čelika
- 2) s dvostrukom koaksijalnom cijevi od bakra ili legure bakra i nikla



Slika 9. Prikaz kondenzatora s dvostrukom koaksijalnom cijevi [1]

Prema ogrjevnom mediju koji se koristi, postoje dvije osnovne vrste kondenzatora [1]:

- 1) vodom hlađeni – kao ogrjevni medij koristi se voda, za sustave toplovodnog grijanja i pripreme PTV-a
- 2) zrakom hlađeni – kao ogrjevni medij koristi se zrak, za sustave toplozračnog grijanja, ventilacije i klimatizacije

4.5 Radne tvari (mediji, plinovi)

Rashladni mediji(plinovi) su uobičajeni naziv za radne tvari koje se koriste u lijevokretnim kružnim procesima u rashladnim uređajima i dizalicama topline, odnosno služe kao prenositelji energije. Kao rashladni medij koriste se isključivo plinovi sa svojstvima da na određenoj temperaturi, ovisno o tlaku, mogu biti u tekućem ili plinovitom agregatnom stanju. Rashladni medij ne smije reagirati niti s jednim sastavom unutar sustava, gustoća bi mu trebala biti što veća, mogu biti hermetički zatvoreni unutar sustava, najčešće u nehrđajućim bakrenim cijevima, mora biti neeksplozivan, tako da u slučaju ispuštanja ne bi došlo do eksplozije.

Mora biti neotrovan i po mogućnosti što manje štetan za okoliš. Rashladni medij se miješa sa mazivim uljem kojem rashladni medij mora osigurati kontinuirano putovanje kroz čitav sustav. Ulje ne smije mijenjati svojstva.

S obzirom na kemijski sastav i fizikalna svojstva, radne tvari dijele se na[1]:

1. halogenirane ugljikovodike
2. čiste ugljikovodike
3. zeotropske smjese
4. azeotropske smjese
5. anorganske tvari

Halogenirani ugljikovodici poznati su još po nazivu freoni. Oni su kemijski spojevi kod kojih jedan ili više atoma vodika u ugljikovodiku iz metana ili etana zamijenjen atomima klora, fluora ili broma. Prema broju zamijenjenih vodikovih atoma dijele se na: potpuno halogenirane i djelomično halogenirane. Kod potpuno halogeniranih zamijenjeni su svi atomi vodika dok je kod djelomično halogeniranih zamijenjen samo dio atoma vodika. Prema međunarodnom dogovoru označavaju se na način da R xyz. Pri čemu je R oznaka radne tvari, x je broj atoma ugljika u spoju umanjen za 1, y broj atoma ugljika u spoju uvećan za 1, z broj atoma fluora. Najčešće korišteni halogenirani ugljikovodici su: R 22, R 134a, R 123, R 124, R 142b. [1]

Čisti ugljikovodici su kemijski spojevi vodika i ugljika. Halogenirani ugljikovodici nastaju kada je jedan ili više atoma vodika zamijenjen atomima halogeniranih elementa kao što su klor, fluor ili brom. U rashladnim sustavima najčešće se koriste ovi čisti ugljikovodici: R 50(metan), R 170(etan), R 290(propan), R600a(izo-butan). [1]

Zeotropske smjese sastoje se od dvije ili više radnih tvari kod kojih se pri promjeni agregatnog stanja mijenja temperatura uz održavanje konstantnog tlaka. Pri konstantnom tlaku neke mješavine tvari nemaju konstantnu temperaturu isparavanja što znači da će prvo početi isparavati tvar s nižom temperaturom isparavanja, a zatim s daljnjim dovođenjem topline, dolazi do isparavanja tvari s višom temperaturom isparavanja. Označavanje ovih smjesa nisu prema međunarodnom dogovoru, već su komercijalne. Označavanje započinje slovom R, nakon kojeg slijedi troznamenasti broj koji počinje s 4. [1]

OZNAKA	SATAV SMJESE	MASENI OMJER(%)
R 404A	R 125/143/134a	44/52/4
R 407A	R 35/125/134a	20/40/40
R 407C	R 125/32/134a	25/23/52
R 410A	R 125/32	50/50

Tablica 2. Označavanje zeotropskih smjesa [1]

Azeotropske smjese su smjese kod kojih pri isparavanju ne dolazi do promjene temperature i sastava tj. takve smjese ponašaju se kao jednokomponentne radne tvari. Označavanje ovih smjesa nije u skladu s međunarodnim dogovorom, tj. označavanje je komercijalno. Označavanje započinje slovom R nakon kojeg slijedi troznamenasti broj s početnim brojem 5. Ovakve smjese sve se manje ili se uopće ne koriste u novijim rashladnim sustavima. [1]

OZNAKA	SATAV SMJESE	MASENI OMJER(%)
R 500	R 12/152a	73,8/26,2
R 502	R 22/115	48,8/51,2
R 507	R 134a/125	50/50

Tablica 3. Označavanje azeotropskih smjesa [1]

Anorganske tvari zbog svojih fizikalnih i kemijskih svojstava mogu se koristiti u rashladnim sustavima. Porijeklo ovih tvari može se zaključiti iz samog naziva, ovi kemijski spojevi su anorganskog porijekla. Označavaju se prema međunarodnom dogovoru, R 7yz, gdje je R oznaka radne tvari, 7 oznaka anorganskog porijekla a yz je molekularna masa tvari. [1]

TVAR	KEMIJSKA OZNAKA	OZNAKA
amonijak	NH ₃	R 717
voda	H ₂ O	R 718
ugljični dioksid	CO ₂	R 744
sumporni dioksid	SO ₂	R 764

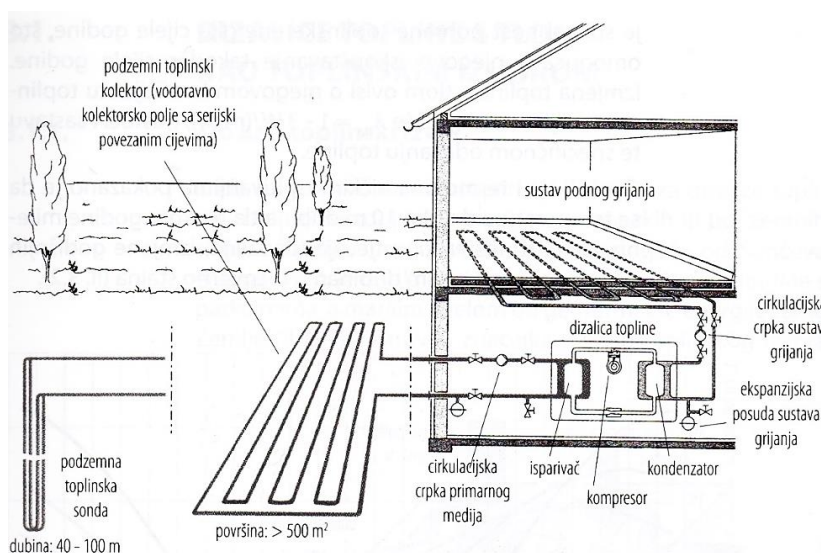
Tablica 4. Najčešće korištene anorganske tvari [1]

5. DIZALICE TOPLINE PREMA TOPLINSKOM IZVORU

Pregled osnovnih izvedbi dizalice topline s obzirom na izvor toplinske energije nalazi se u daljnjem tekstu.

5.1 Tlo kao toplinski izvor

Tlo kao izvor topline za dizalice topline predstavlja toplinsku energiju površinskih i podzemnih slojeva Zemlje. Većina te energije dolazi uslijed zračenja Sunca ili izmjenom topline s padalinama, dok se manjim dijelom ta energija dobiva od geotermalne energije Zemlje. Izmjena topline između tla i posrednog medija dizalice topline vrši se preko izmjenjivača topline koji se ukopavaju u tlo. Postoje dvije osnovne izvedbe takvih izmjenjivača: podzemni toplinski kolektori ili toplinska polja te podzemne toplinske sonde (slika 10.). U pravilu, kao posredni medij koriste se rasoline ili glikolne smjese. S takvim medijem onemogućilo bi se smrzavanje u cijevima pri niskim temperaturama. Posredni radni medij preuzima toplinu od tla koje se hladi i predaje je radnoj tvari na isparivaču dizalice topline. [1]



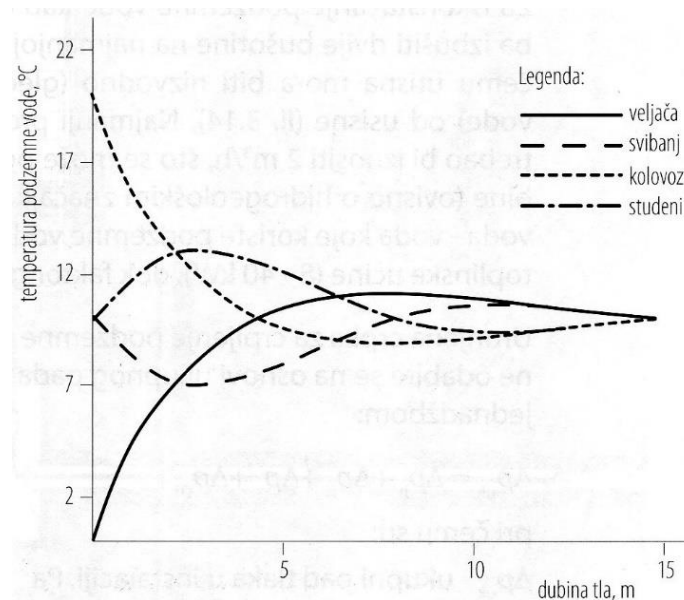
Slika 10. Pojednostavljeni prikaz grijanja s dizalicom topline tlo - voda s toplinskim kolektorom i toplinskom sondom [1]

Osnovna prednost ovakvih sustava je ta da je tlo kao izvor topline dobar i pouzdan izvor topline s malom varijacijom temperature tijekom cijele godine.

5.2 Voda kao toplinski izvor

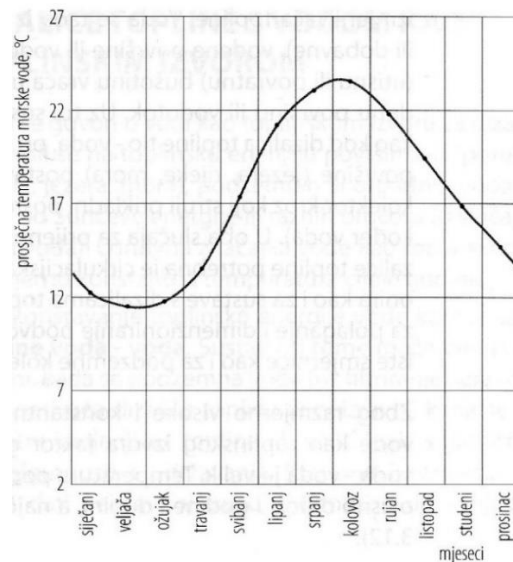
Voda kao toplinski izvor za dizalice topline podrazumijeva toplinsku energiju površinskih voda kao što su potoci, rijeke, kanali, jezera i mora, te podzemnih ili otpadnih voda. Većina te energije potječe od Sunčeve energije, dok manji dio dolazi od raznih procesa, npr. u podzemnim vodama. Za takvo iskorištavanje energije vode koriste se dizalice topline tipa voda - voda. Izvođenje takvog sustava s obzirom na dovođenje vode može se podijeliti na izravni i neizravni sustav. Kod izravnog sustava podzemna voda dobodi se izravno do isparivača topline uz prethodno filtriranje, dok se kod neizravnog ugrađuje dodatni izmjenjivač topline. Ipak, prednost se daje neizravnoj izvedbi, tj. ugradnji dodatnog izmjenjivača topline radi pogonske sigurnosti te lakšeg i efikasnijeg održavanja. Princip rada ovakvog sustava temelji se crpljenjem vode iz jedne bušotine, vodene površine a kroz drugu bušotinu voda se vraća u podzemne slojeve, vodenu površinu. Takav sustav može biti izveden i kod principa tlo – voda, pri čemu je potrebno postaviti podvodni toplinski kolektor kroz koji će strujiti posredni medij, najčešće voda. Da bi se omogućio prijenos vode do isparivača, u oba slučajeva potrebno je dimenzionirati cirkulacijsku crpku. [1]

Podzemne vode kao izvor topline omogućavaju postizanje visokog faktora grijanja, zbog razmjerno visoke i konstantne temperaturne razine tokom cijele godine. Temperatura podzemnih voda u ovisnosti o dobu godine i dubini, ali najčešće iznosi od 8 – 12°C. [1]



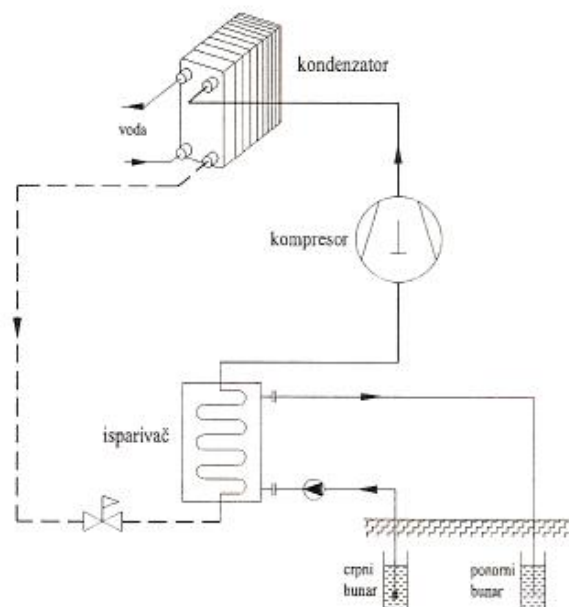
Slika 11. Dijagram ovisnosti temperature podzemne vode o dubini tla [4]

Površinske vode kao što su rijeke i jezera imaju temperaturu koja pri dnu nikad ne pada niže od +4°C, dok se temperatura morske vode kreće od 11-24°C tijekom cijele godine. [1]



Slika 12. Dijagram prosječnih temperatura mora tijekom godine [4]

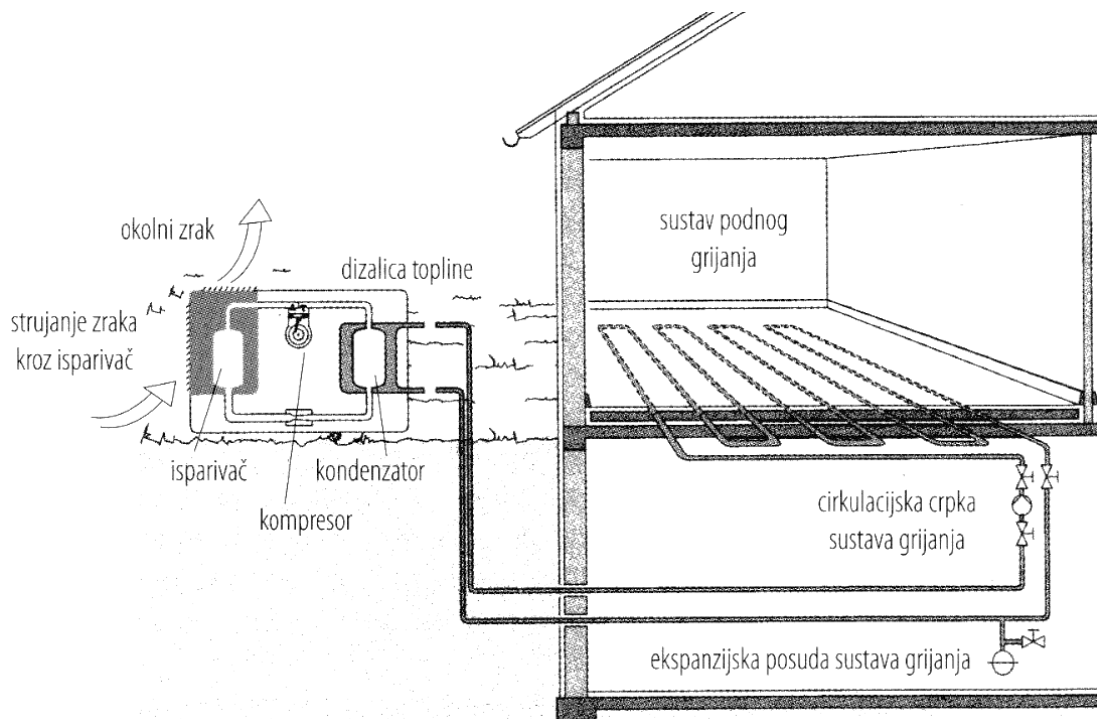
Kod iskorištavanja topline podzemnih voda kao izvor topline, potrebno je izbušiti dvije bušotine na minimalnoj udaljenosti od 15 m. Ponorna bušotina mora biti nizvodno (gledajući u smjeru toka vode) od crpne bušotine. Minimalni protok podzemne vode trebao bi biti 2m³/h, što se može postići već kod 5 m dubine, ovisno o hidrogeološkim značajkama. Ovakvim sustavima najčešće se postižu učini od 8 – 40 kW. Kod izvođenja ovakvih bušotina radove izvođe specijalizirane tvrtke, te za takve bušotine potrebno je imati niz dozvola a u nekim je zemljama njihova primjena čak i zabranjena radi zaštite podzemnih voda. [1]



Slika 13. Dizalica topline s podzemnim vodama kao izvorom topline [5]

5.3 Zrak kao toplinski izvor

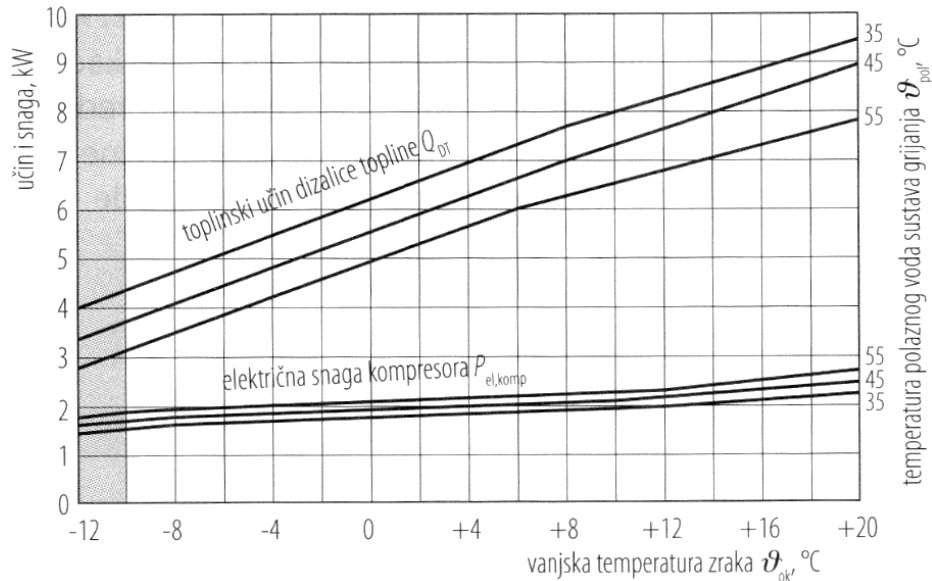
Primjena dizalica topline sa zrakom kao toplinskim izvorom vrlo je raširena pojava te se često primjenjuju diljem svijeta. Kad se govori o zraku kao toplinskom izvoru misli se na energiju okolnog zraka, otpadnog, istrošenog, onečišćenog iz sustava ventilacije i klimatizacije ili zraka iz raznih procesa poput sušenja i sl. Problem koji nastaje kod zraka kao toplinskog izvora je nepodudarnost vremena i potreba za toplinom, tj. kod najveće potrebe za toplinom, vanjske temperature su niske i obratno. Dizalice topline koje iskorištavaju toplinsku energiju zraka rade po principu zrak – voda i zrak – zrak. Princip rada zrak – zrak obično se primjenjuje u klima-uređajima. Kod dizalica topline zrak – voda dobivena se toplina može koristiti u sustavima toplovodnog grijanja ili klimatizacije npr. u klima-komorama. Prema izvedbi dizalica topline sa zrakom kao toplinskim izvorom pojavljuju se u tri osnovne izvedbe: za postavljanje u zatvorenom prostoru (kotlovnice, strojarnice itd.), za postavljanje na otvorenom te u odvojenoj izvedbi u tzv. split sustavu. [1]



Slika 14. Pojednostavljeni prikaz sustava grijanja s dizalicom topline zrak – voda [1]

Osnovni nedostatak ovih izvedbi dizalica topline je buka koja nastaje uslijed rada ventilatora, koji dovodi zrak do isparivača. U novijim izvedbama dizalica topline ovaj problem se sve više smanjuje. Osim buke, problem se javlja i kod vrlo niskih vanjskih temperatura, pa treba uzeti u obzir i faktor grijanja dizalica topline koji značajno opada snižavanjem vanjske temperature. Kako bi se riješio taj problem, potrebno je u sustav ugraditi dodatni izvor topline koji bi kod

niskih temperatura dovodio toplinu. Obično se u takvim slučajevima ugrađuje plinski bojler. Niskim temperaturama može se smatrati temperatura od -7°C , no danas već imamo dizalice topline s radom pri vanjskim temperaturama do -25°C , poneke i niže.



Slika 15. Dijagram ovisnosti toplinskog učinka dizalice topline zrak – voda o temperaturi okolnog zraka [1]

Kod niskih temperatura kod ovakvih dizalica topline može doći do zaleđivanja kondenzirane vlage na isparivaču što dodatno smanjuje izmjenu topline. Ovaj problem rješava se odleđivanjem tj. pokretanjem rashladnog procesa ili dodatnim električnim grijačima, što uzrokuje dodatnu potrošnju električne energije koja ne bi smjela biti veća od 10% energije koju godišnje troši kompresor. [1]

Za iskorištavanje vanjskog zraka može se koristiti i otpadni, istrošeni ili onečišćeni zrak iz raznih procesa. U većini sustava ventilacije i klimatizacije, 45% ukupne potrošene energije za grijanje koristi se za zagrijavanje svježeg zraka pa se primjenom tog otpadnog zraka mogu ostvariti značajne uštede. Osim za zagrijavanje svježeg zraka, otpadna toplina može se iskorištavati i u sustavu toplovodnog grijanja te pripreme PTV-a. Kod pripreme PTV-a, dizalice topline zrak – voda vrlo je efikasno rješenje uspoređujući ih sa korištenjem električnog zagrijača vode jer je potrošnja električne energije do tri puta manja kod dizalice topline. [1]

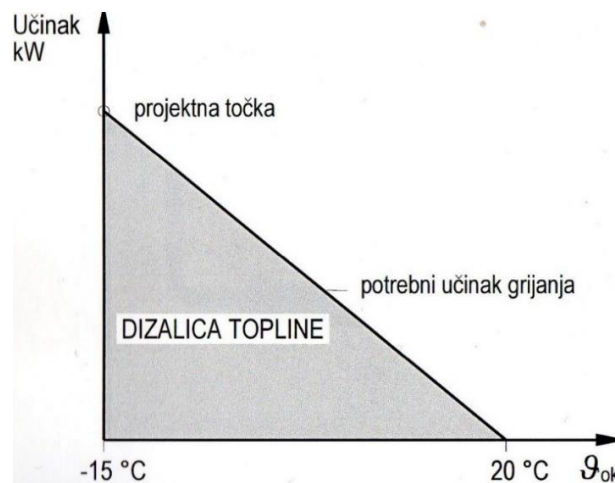
Dizalice topline sa zrakom kao toplinskim izvorom obično su dosta jeftinije u odnosu na dizalice topline s nekim drugim toplinskim izvorom, te ovisno o izvedbi može se koristiti na postojećim instalacijama uz manje preinake.

6. NAČINI RADA DIZALICE TOPLINE

Prema izvedbi generatora topline postoje tri načina rada dizalice topline: monovalentni način rada, bivalentno - paralelni način rada te bivalentno - alternativni način rada.

6.1 Monovalentni način rada

Ovakav način rada znači da ukupno toplinsko opterećenje, tj. toplinske gubitke zgrade koji su dobiveni proračunom pokriva se isključivo dizalicom topline. Dakle u ovom načinu rada dizalica topline je jedini izvor topline u sustavu, a da bi to bio moguće izvor topline morao bi biti dostupan tijekom cijelog tog razdoblja. Prednost ovakvog sustava je ta što je za ovakav način rada potrebno malo prostora za jedinicu dizalice topline. [6]

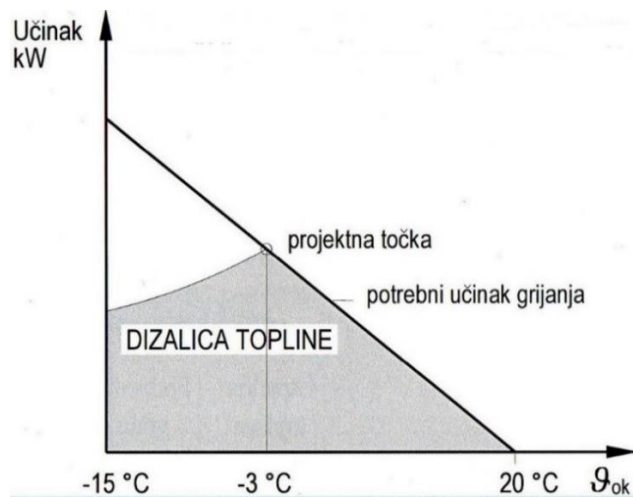


Slika 16. Dijagramski prikaz monovalentnog načina rada dizalice topline [6]

6.2 Bivalentno-paralelni način rada

Bivalentno-paralelni način rada sastoji se od dva izvora topline, dizalice topline i još jednog toplinskog izvora npr. plinski bojler. U ovakvom načinu rada dizalica topline pokriva toplinske potrebe do određene vrijednosti vanjske temperature zraka, tj. ostatak potrebe za toplinskom energijom pokriva plinski bojler. Npr., ako dizalica topline podržava minimalnu temperaturu vanjskog zraka od -3°C , daljnjim padom temperature, paralelno se uključuje plinski bojler kao još jedan izvor topline. Da bi se spriječila potreba za dva izvora topline, može se izabrati dizalica topline kojoj je minimalna temperatura rada manja od projektirane zimske temperature. Projektirana zimska temperatura uzima se iz tablica, prema geografskom položaju

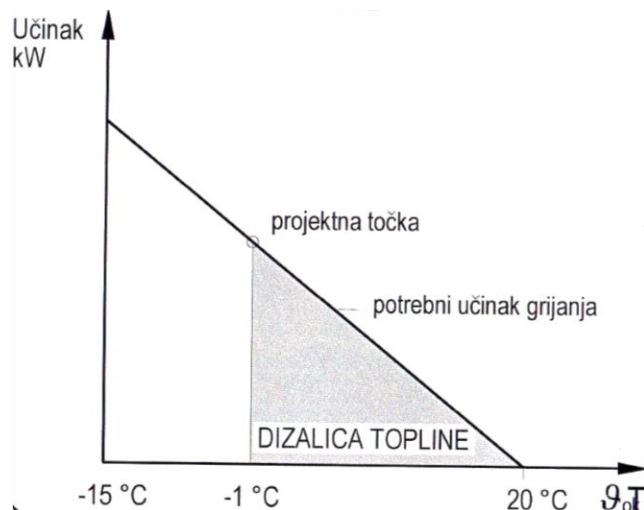
objekta. Ovakav način rada koristi se kod pojedinih sustava dizalica topline sa zrakom kao izvorom topline. [6]



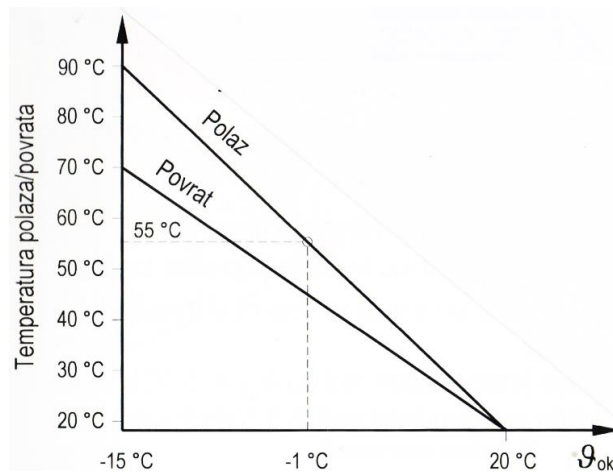
Slika 17. Dijagramski prikaz bivalentno - paralelnog načina rada dizalice topline i nekog drugog toplinskog izvora[6]

6.3 Bivalentno-alternativni načini rada

Djelovanje ovog načina rada može se opisati tako da dizalica topline u određenom trenutku u sezoni grijanja prestaje s radom pa dodatni izvor topline preuzima cjelokupnu opskrbu toplinskom energijom objekta. Točka pokretanja alternativnog načina sustava ovisi vrijednosti niskih vanjskih temperatura, npr. -1°C . Ovakav način rada koristi se za objekte s radijatorima kao ogrjevnim tijelima, temperaturnog režima $90/70^{\circ}\text{C}$ (polaz/povrat) kojem odgovara temperatura polaznog voda najviše 55°C . [6]



Slika 18. Dijagramski prikaz bivalentno - alternativnog načina rada dizalice topline i nekog drugog toplinskog izvora [6]



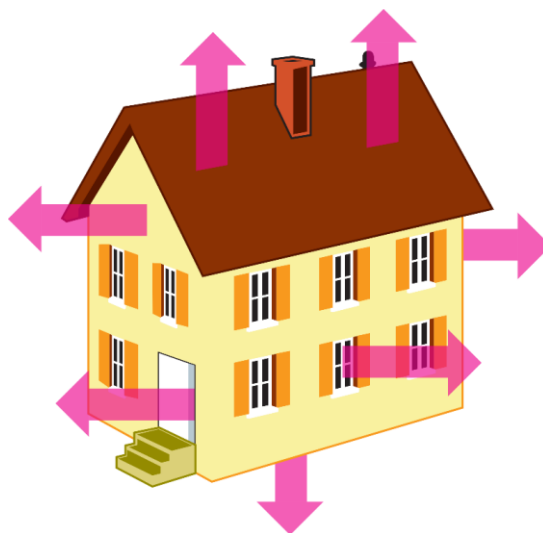
Slika 19. Dijagramski prikaz sustava grijanja s temperaturnim režimom 90/70 °C, te maksimalnom temperaturom polaznog voda 55 °C [6]

7. DIMENZIONIRANJE OPREME I ODABIR DIZALICE TOPLINE

Proračun toplinskog opterećenja stambenog objekta izrađen je u programskom paketu IntegraCad prema normi HRN EN 12831.

7.1 Proračun toplinskih gubitaka

Toplinski gubici predstavljaju toplinski tok između unutarnjih dijelova objekta i okoline zbog razlike u temperaturama. Važnost točnog proračuna toplinskih gubitaka leži u tome, što se na temelju proračuna dimenzioniraju ogrjevna tijela i na taj način dolazi se do toplinske ugodnosti ljudi unutar prostorija. Toplinski tokovi koji izlazi iz prozora, vrata, zidova, krova, stropa te poda. predstavljaju toplinske gubitke.



Slika 20. Ilustracija prijelaza topline iz kuće

Da bi započeli proračun, najprije je potrebno odrediti ulazne parametre kao što je vanjska projektirana temperatura, srednja godišnja vanjska temperatura, koeficijenti prolaza topline itd. Svaki od parametara igra veliku ulogu u samom proračunu te ih je potrebno točno odrediti. Da bi proračun bio što uspješniji potrebno je točno odrediti koeficijente prolaza topline jer intenzitet gubitka topline ovisi ponajviše o njima.

Na samom početku proračuna potrebno je geografski orijentirati objekt, kako bi mogli očitati projektnu vanjsku temperaturu, u ovom slučaju odabirom lokacije program nam daje projektnu. Projektna vanjska temperatura pokazuje nam prosječnu temperatura zraka okoline za vrijeme najveće potrebe za toplinom, tj. kroz zimski period.

Jednadžba iz koje proizlazi proračun ukupnih toplinskih gubitaka, tj. toplinskog opterećenja objekta:

$$\Phi_i = \Phi_{T,i} + \Phi_{V,i} \quad [W],$$

pri čemu su:

$\Phi_{T,i}$ – transmisijski gubici [W]

$\Phi_{V,i}$ – ventilacijski gubici [W]

Koeficijent transmisijskih gubitaka topline prema HRN EN 12831, računamo po formuli:

$$\Phi_{T,i} = (H_{T,ie} + H_{T,iue} + H_{T,ig} + H_{T,ij}) * (\theta_{int,i} - \theta_e) \quad [W/K],$$

pri čemu su:

$H_{T,ie}$ – koeficijent transmisijskih gubitaka grijanog prostora prema vanjskom okolišu [W/K]

$H_{T,iue}$ - koeficijent transmisijskih gubitaka grijanog prostora prema vanjskom okolišu, kroz negrijani prostor [W/K]

$H_{T,ig}$ - koeficijent transmisijskih gubitaka grijanog prostora prema tlu kroz podove [W/K]

$H_{T,ij}$ - koeficijent transmisijskih gubitaka grijanog prostora kroz susjedne prostorije, grijane na različitu temperaturu [W/K]

$\theta_{int,i}$ - unutarnja projektna temperatura grijanog prostora [°C]

θ_e - projektna temperatura vanjskog okoliša [°C]

Koeficijent transmisivnih gubitaka grijanog prostora prema vanjskom okolišu uključuje gubitke kroz zidove, stropove, prozore i vrata objekta te osim o površini izravno ovisi o koeficijentu prolaza topline građevnih elemenata.

$$H_{T,ie} = \sum_k A_k * U_k * e_k + \sum_l \Psi_l * I_l * e_l, [W/K],$$

pri čemu su:

A_k - površina građevnog elementa [m^2]

U_k – koeficijent prolaza topline [W/m^2K]

e_k, e_l – korekcijski faktori koji uzimaju u obzir klimatske utjecaje kao što su različiti materijali izolacije, absorpcija vlage, brzina vjetra i sl.

Ψ_l – linearni koeficijent prolaza topline toplinskog mosta [W/mK]

I_l – dužina linearnog toplinskog mosta [m]

Koeficijent transmisivnih gubitaka grijanog prostora prema vanjskom okolišu, kroz negrijani prostor se odnosi na gubitke koji nastaju zbog prolaza topline iz grijanog prostora, kroz negrijani u okoliš. To su obično prostorije kao što su garaža, tehnička prostorija, spremište i sl. Jednadžba prema kojoj se računa je slična kao i prethodna, samo što umjesto korekcijskih faktora uvrstavamo faktor temperaturne redukcije b_u koji uzima u obzir razliku u temperaturi između negrijanog prostora i vanjskog okoliša:

$$H_{T,iue} = \sum_k A_k * U_k * b_u + \sum_l \Psi_l * I_l * b_u [W/K],$$

$$b_u = \frac{\theta_{int,i} - \theta_u}{\theta_{int,i} - \theta_e},$$

pri čemu su:

b_u - faktor temperaturne redukcije

$\theta_{int,i}$ – unutarnja projektna temperatura grijanog prostora [$^{\circ}C$]

θ_e – projektna temperatura vanjskog okoliša [$^{\circ}C$]

θ_u – projektna temperatura negrijanog prostora [$^{\circ}C$]

Za potrebe proračuna toplinskih gubitaka prema normi HR EN 12831 tu količinu moguće je odrediti jednostavnijom metodom propisanom u normi ili pomoću detaljnijeg načina, opisanog u normi EN ISO 13370. Pojednostavljena metoda ne uzima u obzir gubitke topline kroz

toplinske mostove te koristi već unaprijed određene slučajeve te korektivne faktore kako bi ostala točna.

Temperaturni korekcijski faktor koji uzima u obzir razliku između srednje godišnje vanjske temperature i unutarnje projektne temperature

$$H_{T,ig} = f_{g1} * f_{g2} * (\sum_k A_k * U_{equiv,k}) * G_w [W/K]$$

pri čemu su:

f_{g1} – korekcijski faktor koji uzima u obzir godišnju varijaciju vanjske temperature

f_{g2} – temperaturni korekcijski faktor koji uzima u obzir razliku između srednje godišnje vanjske temperature i unutarnje projektne temperature

A_k – površina građevnog elementa [m²]

$U_{equiv,k}$ – ekvivalentni koeficijent toplinske vodljivosti [W/m²K]

G_w – korekcijski faktor koji uzima u obzir utjecaj podzemnih voda

Ekvivalentni koeficijent toplinske vodljivosti se određuje kao funkcija koeficijenta toplinske vodljivosti poda (U_k) i karakterističnog parametra B' . Kako se navodi u normi HR EN 12831 toplinska vodljivost poda je pretpostavljena sa $\lambda_g=2,0$ [W/mK] te u obzir nije uzeta rubna izolacija

$$B' = \frac{A_g}{0,5 * P}$$

pri čemu su:

A_g – površina poda prostora za koji se izrađuje proračun [m²]

P – duljina ruba zida koji dijeli grijani prostor od okoline [m]

Koeficijent transmisijskih gubitaka grijanog prostora kroz susjedne prostorije, grijane na različitu temperaturu se odnosi na one gubitke koji nastaju pri prolazu topline iz grijanog prostora u drugi prostor, koji se grije na značajno različitu temperaturu, npr. kupaonica.

Računa se prema formuli:

$$H_{T,ij} = \sum_k A_k * U_k * f_{ij} [W/K],$$

$$f_{ij} = \frac{\theta_{int,i} - \theta_{adj}}{\theta_{int,i} - \theta_e}$$

pri čemu su:

f_{ij} – faktor redukcije temperature koji uzima u obzir razliku temperature između susjednog prostora, grijanog na različitu temperaturu i vanjskog okoliša

$\theta_{int,i}$ – unutarnja projektna temperatura grijanog prostora [°C]

θ_e – projektna temperatura vanjskog okoliša [°C]

θ_{adj} – projektna temperatura susjednog prostora [°C]

VENTILACIJSKI GUBICI

Toplinski gubici kroz ventilaciju objekta su rezultat razmjene topline unutrašnjih grijanih prostora sa okolinom preko ventilacijskog sustava te protokom zraka uslijed infiltracije kroz zazor na objektu. Računa se prema jednadžbi:

$$\Phi_{V,i} = H_{V,i} * (\theta_{int,i} - \theta_e) [W/K],$$

pri čemu su:

$H_{V,i}$ – koeficijent ventilacijskih toplinskih gubitaka [W/K]

$\theta_{int,i}$ – unutarnja projektna temperatura grijanog prostora [°C]

θ_e – projektna temperatura vanjskog okoliša [°C]

Koeficijent ventilacijskih toplinskih gubitaka uzima u obzir protok zraka kroz prostoriju kao i gustoću i specifični kapacitet zraka, ovisno o temperaturi. Računa se prema izrazu:

$$H_{V,i} = \dot{V}_i * \rho * c_p [W/K],$$

pri čemu su:

\dot{V}_i - protok zraka kroz grijani prostor [m³/s]

ρ - gustoća zraka pri -15°C

c_p – specifični toplinski kapacitet pri -15°C

Kada postoji ugrađeni ventilacijski sustav nije nužno da dobavljeni zrak ima toplinske karakteristike vanjskog zraka. Razlozi za to mogu biti upotreba rekuperatora koji zagrijava dobavni zrak otpadnim, zatim predgrijavanje svježeg zraka temeljnim sustavom grijanja ili taj zrak dolazi iz susjednih, grijanih prostorija. U tome slučaju proračun se nadopunjuje

temperaturnim koeficijentom koji uzima u obzir razliku između dobavnog zraka i vanjske projektne temperature.

U slučaju objekta koji se razmatra u ovom radu, ventilacijski sustav nije predviđen. Razlog za to su male dimenzije objekta i prisutnost otvora u svim prostorijama koji omogućuju minimalni higijenski protok zraka. Takvi razlozi, u praksi, odvrate investitore od ventilacijskih sustava.

U objektima bez projektiranog ventilacijskog sustava se pretpostavlja da zrak koji ulazi u objekt ima toplinske karakteristike vanjskog zraka, stoga je gubitak topline proporcionalan razlici unutarne i vanjske projektne temperature. Protok zraka u takvim objektima, koji se koristi za proračun toplinskih gubitaka, je maksimalna vrijednost od infiltracijskog protoka kroz zazor i minimalnog higijenskog protoka zraka.

$$\dot{V}_i = \max(\dot{V}_{inf,i}, \dot{V}_{min,i})$$

pri čemu su:

$\dot{V}_{inf,i}$ – protok zraka infiltracijom kroz zazor i rupe u ovojnici objekta

$\dot{V}_{min,i}$ – minimalni higijenski protok zraka u objektu

Minimalni higijenski protok zraka je dostatan protok koji omogućuje nesmetan boravak ljudi u prostoriji, a određen je prema formuli:

$$\dot{V}_{min,i} = n_{min} * V_i [m^3/h],$$

pri čemu su:

n_{min} – minimalni broj izmjena zraka u prostoriji [h^{-1}]

V_i – volumen grijanog prostora prema unutarnjim dimenzijama [m^3]

Minimalan broj izmjena zraka prema stavku D.5.1. aneksa D norme HRN EN 12831 prikazan je u tablici 5.

TIP SOBE	n_{min} [h-1]
Prostorije za boravak	0,5
Kuhinja i kupaonica sa prozorom	1,5
Uredska prostorija	1,0
Soba za sastanke ili učiona	2,0

Tablica 5. Minimalna izmjena zraka prema tipu prostorije [7]

Protok zraka infiltracijom kroz zazoru i rupe u ovojnici objekta nastaje zbog vjetra i „stack effecta“ tj. efekta dimnjaka do kojega dolazi zbog uzgona. Računa se prema izrazu:

$$\dot{V}_{inf,i} = 2 * V_i * n_{50} * e_i * \varepsilon_i [m^3/h],$$

pri čemu su:

V_i – volumen grijanog prostora, prema unutarnjim dimenzijama [m^3]

n_{50} – izmjena zraka po satu, uzrokovana padom tlaka od 50 Pa između grijanog prostora i vanjskog okoliša

ε_i – visinski korekcijski faktor koji uzima u obzir povećanje brzine vjetra s povećanjem visine objekta

e_i – koeficijent zaštićenosti objekta

Izmjena zraka po satu, visinski korekcijski faktor i koeficijent zaštićenosti objekta prema stavkama D.5.2., D.5.3. i D.5.4. aneksa D norme HRN EN 12831 prikazan je narednim tablicama.

Građevina	n50 [h-1]		
	Stupanj zabrtvljenosti ovojnice građevine		
	Visoki	Normalni	Niski
Obiteljske kuće	<4	4-10	>10
Ostale zgrade	<2	2-5	>5

Tablica 6. Izmjena zraka po satu pri padu tlaka od 50 Pa između grijane prostorije i okoliša [7]

Za izabranu kuću koja se nalazi u Čakovcu, vanjska projektna temperatura iznosi -20°C , a srednja godišnja temperatura 15°C . Unutarnje projektne temperature navedene su u tablici 7. Te temperature su normirane temperature te se za njih smatra da su dostatne za toplinsku ugodnost ljudi u određenim prostorima.

PROSTORIJA	$^{\circ}\text{C}$
Kupaona	24
Spavaća soba	20
Hodnici i stepeništa	15
Blagovaone	20
Kuhinja	20
Dnevni boravak	20

Tablica 7. Normirane vrijednosti temperatura za različite prostorije [8]

Za proračunavanje toplinskih gubitaka tj., kod proračuna za grijanje potrebno je imati koeficijente prolaza topline. Toplinu dobivenu od ljudi, rasvjete i Sunčevog zračenja zanemarit ćemo, te uzimamo samo gubitke topline kroz zidove, strop, pod, vrata i prozore. Koeficijent prolaza topline ostvaruje se kondukcijom kroz plohe grijanih prostorija prema okolini. Količina topline koja prolazi kroz zidove, vrata i prozore ovisi o njihovom sastavu tj. o njihovim izolacijskim svojstvima. Za potrebe proračuna, prema izolacijskim svojstvima odabrani koeficijenti prolaza topline prikazani su u tablici 8. za pojedinu vrstu građevinskih elemenata.

Prema ulaznim podacima program proračunava gubitke uslijed transmisije i ventilacije prema navedenom tipu prostorije. Na temelju vrijednosti zadanih temperatura u prostorijama, projektne vanjske temperature te koeficijenta prolaza topline, pomoću programa IntegraCad dobili smo sljedeće toplinske gubitke za određene prostorije te sumu transmisijskih i ventilacijskih gubitaka (slika 21. i 22.).

Oznaka	Naziv građevinskog elementa	Koef. prolaza topline [W/m²K]
VV	Vanjska vrata	1,4
VP	Vanjski prozor	1,4
VZ	Vanjski zid	0,24
UZ	Unutarnji zid	1,8
UZT	Unutarnji zid tanji	2,5
UV	Unutarnja vrata	2,5
PPT	Pod prema tlu	0,2
ST	Strop	0,17

Tablica 8. Koeficijenti prolaza topline

	B	C	D	E	F	G
5	KAT					
6	Prostorija	A	tu	Qn	PhiT	PhiV
		(m²)	(°C)	(W)	(W)	(W)
7	Spavaća soba(17,11m ²)	17	20	830	526	304
8	Spavaća soba(18,46m ²)	18	20	751	423	328
9	Soba(9,53m ²)	9	20	414	245	169
10	Blagovaona	14	20	636	386	250
11	Kuhinja	5	20	889	613	276
12	Kupaona	7	24	1196	737	459
13	Hodnik	9	15	392	245	147
14	Ukupno: KAT			5108	3175	1933

Slika 21. Proračun gubitaka za kat

	B	C	D	E	F	G
16	PRIZEMLJE					
17	Prostorija	A	tu	Qn	PhiT	PhiV
		(m²)	(°C)	(W)	(W)	(W)
18	Spavaća soba	17	20	823	516	307
19	Spavaća soba	17	20	887	576	311
20	Hodnik	12	15	253	57	196
21	Hodnik(9,31m ²)	9	15	699	554	145
22	Kuhinja	13	20	1287	551	736
23	Kupaona	5	24	908	608	300
24	Hodnik (3,89m ²)	3	15	64	3	61
25	WC	1	20	285	211	74
26	Ukupno:			5206	3076	2130

Slika 22. Proračun gubitaka za prizemlje

Zbrojem ukupnih gubitaka prizemlja i kata dobili bi vrijednost gubitaka cijele kuće koja iznosi 10314 W ili 10,314 kW. Prema ukupnim gubicima odabire se dizalica topline koja zadovoljava potrebe ovog kućanstva.

7.2 Odabir dizalice topline

Prema izračunatim toplinskim gubicima, odabire se dizalica topline koja može pokriti te gubitke. Projektirana vanjska temperatura za grad Čakovec gdje se kuća nalazi iznosi -20°C , no realno ta temperatura biti će možda nekoliko dana godišnje ili nikad. S obzirom da su troškovi ugradnje sustava grijanja i PTV-a s dizalicom topline poprilično veliki a potreba za radom dizalice topline na -20°C vrlo rijetka ili nikad, da ne bi pre dimenzionirali dizalicu topline uzet ćemo dizalicu topline s radom grijanja do -15°C s dodatnim električnim grijačem. Toplinski učin grijanja dizalice topline iznosi 8.5kW koji će biti dovoljan za potrebe grijanja i PTV-a do vanjske temperature do -15°C dok će električni grijač od 9kW biti potpora još niže temperature.

Odabrana dizalica topline radi u split načinu sustava. Split sustav sastoji se od dvije jedinice, jedna vanjska i jedna unutarnja jedinica. Odabrana vanjska jedinica je Vaillant aroTHERM VWL105/5 AS koja je pogodna za grijanje, hlađenje te pripremu potrošne tople vode. Ima mogućnost za rad s dodatnim izvorom topline što je tzv. bivalentni rad, no u ovom slučaju dodatni izvor topline neće se koristiti. Radna tvar, tj. medij za prijenos topline između vanjske i unutarnje jedinice je R410A predodređen od proizvođača. Cijevi za strujanje radne tvari između unutarnje i vanjske jedinice odredio je proizvođač a to su posebne bakrene cijevi s izolacijom za rashladnu tehnologiju veličine $5/4''$ i $3/8''$.



Slika 23. Vanjska jedinica Vaillant aroTHERM VWL 105/5 AS 400V[9]

Tehnički podaci	Jedinica	aroTHERM Split						
		VWL 35/5 AS 230V	VWL 55/5 AS 230V	VWL 75/5 AS 230V	VWL 105/5 AS 230V	VWL 105/5 AS 400V	VWL 125/5 AS 230V	VWL 125/5 AS 400V
Informacije o rashladnom sredstvu								
Min. - maks. udaljenost između vanjske i unutarnje jedinice (prethodno napunjeno do 15 m)	m	3 - 25						
Dopuštena razlika u visini između vanjske i unutarnje jedinice	m	10						
Rashladno sredstvo, tip		R410A						
Rashladno sredstvo, količina punjenja	kg	1,50	2,39	3,60				
Potencijal globalnog zagrijavanja u skladu s EU uredbom br. 517/2014	GWP	2088						
Ekvivalent CO ₂	t	3,13	4,99	7,52				
Promjer cijevi plin / tekućina	"	1/2 i 1/4		5/8 i 3/8				
Granice primjene, pogon grijanja								
Temp. zraka min./maks.	°C	-20/20						
Granice primjene, priprema PTV								
Temp. zraka kod pripreme PTV min./maks.	°C	-20/43						
Granice primjene, pogon hlađenja								
Temp. zraka min./maks.	°C	15/46						
Učinak u pogonu grijanja								
Učinak grijanja/Potrošnja struje/COP kod A2/W35, EN 14511	kW	2,50/0,66/3,80	3,40/0,89/3,80	4,60/1,21/3,80	8,30/2,13/3,90	8,30/2,13/3,90	8,30/2,24/3,70	8,30/2,24/3,70
Učinak grijanja/Potrošnja struje/COP kod A7/W35, EN 14511	kW	3,20/0,64/5,00	4,50/0,94/4,80	5,80/1,23/4,70	9,80/2,09/4,70	9,80/2,09/4,70	10,30/2,24/4,60	10,30/2,24/4,60
Učinak grijanja/Potrošnja struje/COP kod A7/W45, EN 14511	kW	3,10/0,86/3,60	4,10/1,17/3,50	5,50/1,53/3,60	9,10/2,60/3,50	9,10/2,60/3,50	9,70/2,77/3,50	9,70/2,77/3,50
Maksimalna temperatura polaznog voda grijanja (bez elektro grijača)	°C	55						
Maks. temperatura pripreme PTV (sa elektro grijačem)	°C	63 (75)						
Učinak u pogonu hlađenja								
Rashladni učinak/Potrošnja struje/EER kod EN 14511, A35/W18	kW	4,90/1,23/4,00	4,90/1,23/4,00	6,30/1,66/3,80	12,80/3,76/3,40	12,80/3,76/3,40	12,80/3,76/3,40	12,80/3,76/3,40
Opće informacije								
Dimenzije VxŠxD	mm	765x1100x450	765x1100x450	965x1100x450	1565/1100/450	1565/1100/450	1565/1100/450	1565/1100/450
Težina bez pakiranja	kg	82	82	113	191	191	191	191
Priključni napon	V/Hz	230 (+10%/-15%) / 50 Hz 1~/N/PE				400 (+10%/-15%) / 50 Hz 1~/N/PE	230 (+10%/-15%) / 50 Hz 1~/N/PE	400 (+10%/-15%) / 50 Hz 1~/N/PE
Startna struja	A	11,5	11,5	14,9	21,3	13,5	21,3	13,5
Stupanj zaštite		IP15B						
Snaga zvuka u pogonu grijanja								
Snaga zvuka, En 12102, EN ISO 9614-1, A7/W35	dB(A)	51	53	54	58	58	59	58
Snaga zvuka, En 12102, EN ISO 9614-1, A7/W45	dB(A)	51	53	55	59	58	59	59
Snaga zvuka, En 12102, EN ISO 9614-1, A7/W55	dB(A)	53	54	54	60	60	60	60
Snaga zvuka u pogonu hlađenja								
Snaga zvuka, En 12102, EN ISO 9614-1, A35/W18	dB(A)	54	54	56	59	59	59	59
Snaga zvuka, En 12102, EN ISO 9614-1, A35/W7	dB(A)	54	54	55	58	59	58	59

Slika 24. Tehnički podaci vanjske jedinice proizvođača Vaillant, tip aroTHERM VWL 105/5 AS 400V[9]

Kao unutarnja jedinica odabrana je Vaillant aroTHERM VWL 127/5 IS koja u kombinaciji sa vanjskom jedinicom može proizvesti 8,5kW ogrjevnog učina. U sklopu jedinice nalazi se pločasti izmjenjivač topline za rashladni krug/ogrjevna voda, visokoučinkovita cirkulacijska crpka, električni grijač od 9kW kao potpora za grijanje i PTV, troputni ventil (grijanja/PTV), ekspanzijska posuda od 10 litara te upravljački modul vanjske jedinice dizalice topline.

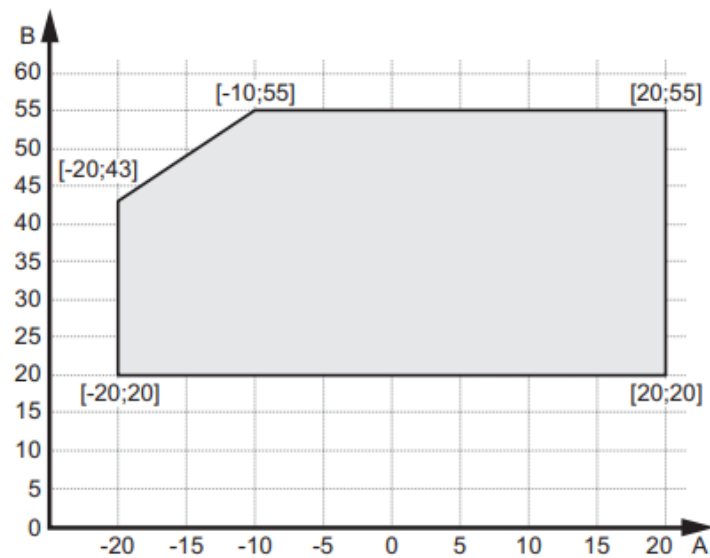


Slika 25. Unutarnja jedinica Vaillant VWL 127/5 IS [9]

	VWL 127/5 IS
Dimenzije proizvoda, ŠxVxD	440x720x350mm
Težina, bez ambalaže	26,5 kg
Nazivna snaga	8,5kW
Min. radni tlak	0,5 bar
Maks. radni tlak	3,0 bar
Temp. polaznog voda grijanja s kompresorom	55 °C
Temp. polaznog voda s dodatnim grijačem	70°C
Ugrađeni el. grijač	9kW
Materijal cijevi rashladne tvari	bakar
Maks. dužina cijevi rashladnog sredstva	25 m
Promjer cijevi	5/8", 3/8"
Rashladno sredstvo	R410A

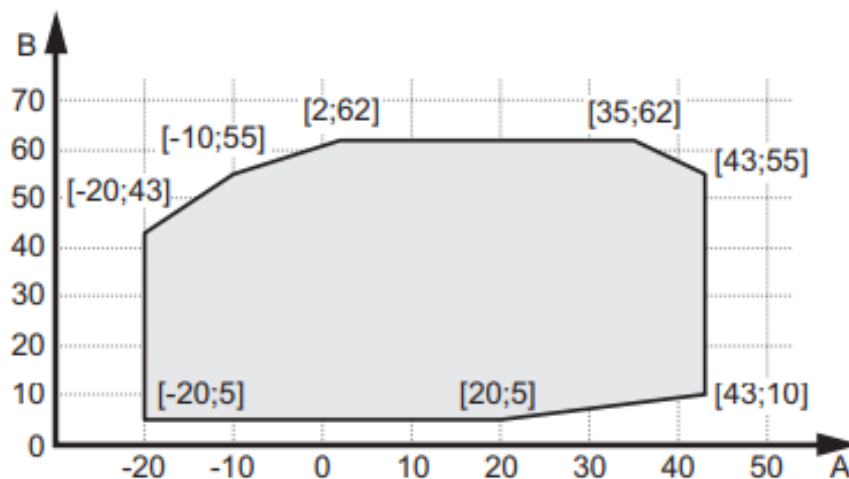
Tablica 9. Tehničke karakteristike unutarnje jedinice Vaillant VWL 127/5 IS [9]

Prema tehničkim podacima dobivenim od proizvođača, odabrani je režim polaz/povrat. Odlučeno je da će sama dizalica topline pokrivati potrebe za grijanjem do -15°C vanjske temperature. Prema dijagramu režima grijanja, pri vanjskoj temperaturi od -15°C , temperatura polaznog voda iznosit će 45°C . Za niže vanjske temperature uključivat će se grijač koji će pridonijeti potrebama za toplinskom energijom. Prema tome, odabrani režim grijanja je 45°C polaznog voda te 40°C povratnog voda. Na temelju odabranog režima grijanja odabirat će se radijatori kao ogrjevna tijela prostorija.



Slika 26. Režim grijanja unutarnje jedinice[9]

Slika 26. prikazuje režim grijanja unutarnje jedinice s obzirom na vanjsku temperaturu. „A“ predstavlja vanjsku temperaturu zraka, dok „B“ predstavlja temperaturu vode koju jedinica može proizvesti pri uvjetima A. Prema tome može se očitati vrijednost od 45°C polaznog voda pri vanjskoj temperaturi od -15°C .



Slika 27. Režim tople vode[9]

Slika 17. prikazuje režim tople vode, tj. temperaturu tople vode koju jedinica može proizvesti s obzirom na vanjsku temperaturu zraka. S obzirom da je temperatura potrošne tople vode do najviše 43°C dostupna u radu dizalice topline pri vanjskoj temperaturi zraka od -20°C, smatramo da je to zadovoljavajuće s obzirom da se pretpostavlja da ta vanjska temperatura bude možda nekoliko dana godišnje ili nikad. Ukoliko temperature koje može postići jedinica neće biti dovoljne, te se pojavi potreba za većom temperaturom tople vode, imamo grijač od 9kW te će on biti dostatan za te potrebe.

Da bi se vanjskom i unutarnjom jedinicom moglo upravljati iz određene prostorije u kući, kao vezu između njih odabran je multifunkcionalni atmosferski regulator proizvođača Vaillant multiMATIC VRC 700(slika 28.). Ugradnjom ovakvog regulatora omogućuje se upravljanje sustava grijanja i pripreme potrošne tople vode s jednog mjesta. Ovaj regulator predviđen je kao dodatna oprema za upravljanje jedinicama te spremnicima tople vode za grijanje i potrošnu toplu vodu. Vezu koja sjedinjava sve informacije između regulatora i temperaturama spremnika, crpki za krugove grijanja itd., predstavlja modul Vaillant VR70(slika 29.).



Slika 28. Multifunkcionalni regulator Vaillant multiMATIC VRC 700 [9]



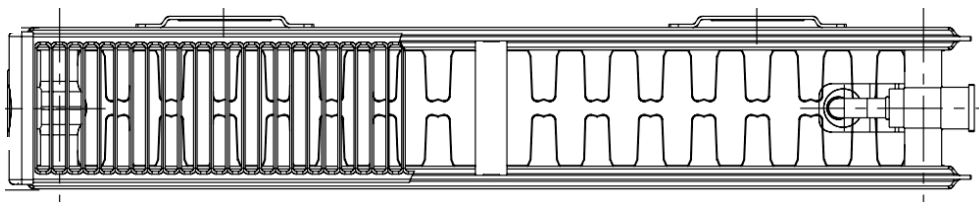
Slika 29. Modul Vaillant VR 70 [9]

7.3 Odabir radijatora i radijatorskog razdjelnika

Prema proračunu toplinskih gubitaka, odabiru se radijatori kako bi se zadovoljile potrebe za toplinom. Razvod će se sastojati od dvocijevnog sustava centralnog grijanja. Režim rada bio bi 45/40°C. Različitim veličinama radijatora prilagođava se pokrivanje toplinskih gubitaka prostorije. Odabrani proizvođač radijatora je Korado, tip „RADIK VK type 22“. To su pločasti radijatori koji u sebi imaju termostatski ventil pa je potrebno staviti termostatsku glavu. „type 22“ predstavlja radijatore koji se sastoje od dvije ploče te dvostrukim saćem(slika 31.).



Slika 30. Radijator KORADO RADIK VK [10]



Slika 31. Shematski prikaz radijatora KORADO RADIK VK type 22 [10]

Radijatori odabrani za pojedine prostorije, nacrtani su u programu AutoCAD te smješteni na položaj u prostorijama gdje je najveća pojava razlika temperatura. Razlika temperatura javlja su kod vanjskih zidova, ispod prozora ili u blizini vrata. Postavljanjem radijatora na te pozicije smanjuju se razlike temperatura unutar prostorije koje izazivaju nelagodu. U tablicama 10 i 11. navedeni su odabrani radijatori za pokrivanje potreba za toplinu prema svakoj prostoriji s obzirom na temperaturni režim 45°C/40°C te projektnu temperaturu određene prostorije.

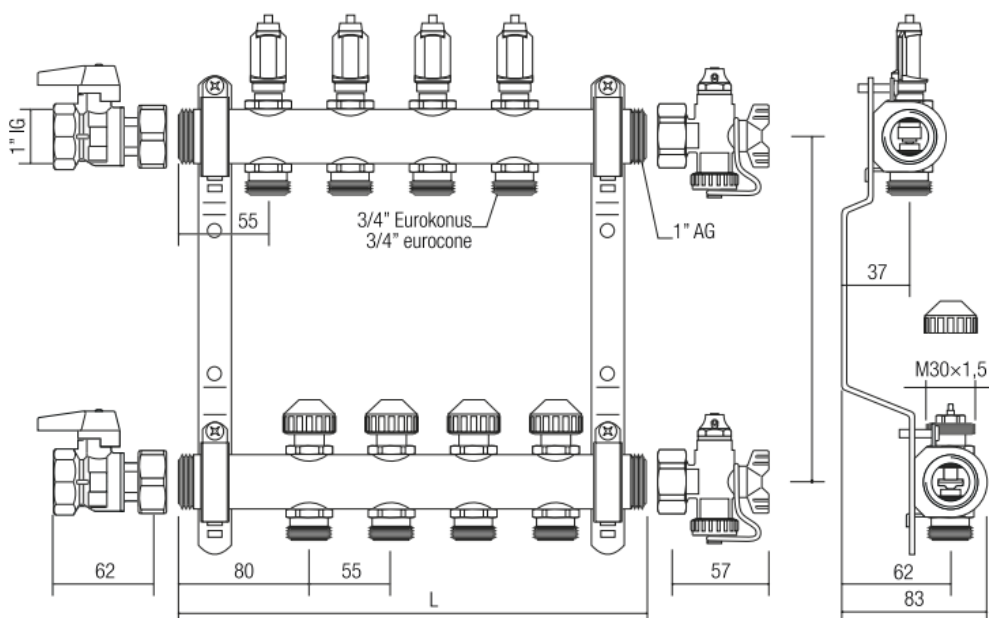
KAT				
PROSTORIJA	tu (°C)	Qn (W)	Radijator	Qi(W) radijator
Spavaća soba (17,11m ²)	20	830	Korado RADIK VK, 500x1800, type 22 VK	900
Spavaća soba (18,46m ²)	20	751	Korado RADIK VK, 500x1600, type 22 VK	800
Soba (9,53m ²)	20	414	Korado RADIK VK, 500x900, type 22 VK	450
Blagovaona	20	636	Korado RADIK VK, 500x1400, type 22 VK	700
Kuhinja	20	889	Korado RADIK VK, 900x1200, type 22 VK	939
Kupaona	24	1196	Korado RADIK VK, 2x 500x1600, type 22 VK	2x 615 = 1230
Hodnik	15	392	Korado RADIK VK, 500x600, type 22 VK	393

Tablica 10. Odabrani radijatori za određene prostorije kata

PRIZEMLJE				
PROSTORIJA	tu(°C)	Qn (W)	Radijator	Qi(W) radijator
Spavaća soba (17,29m ²)	20	823	Korado RADIK VK, 500x1800, type 22 VK	900
Spavaća soba (17,47m ²)	20	887	Korado RADIK VK, 500x1800, type 22 VK	900
Hodnik	15	253	Korado RADIK VK, 500x400, type 22 VK	262
Hodnik(9,31m ²)	15	699	Korado RADIK VK, 500x1100, type 22 VK	720
Kuhinja	20	1287	Korado RADIK VK, 900x1600, type 22 VK	1252
Kupaona	24	908	Korado RADIK VK, 900x1600, type 22 VK	956
Hodnik	15	64	Korado RADIK VK, 500x400, type 22 VK	262
WC	20	285	Korado RADIK VK, 500x600, type 22 VK	300

Tablica 11. Odabrani radijatori za određene prostorije prizemlja

Da bi sustav radijatorskog grijanja dobro funkcionirao potrebno je odabrati radijatorski razdjeljivač topline koji se koriste za raspodjelu protoka vode prema radijatorima. Smješteni su u razdjelnim ormarićima koji se nalaze u zidu svakog kata. Odabrana su dva razdjeljivača, od kojih svaki ima po osam krugova grijanja. Odabrani su razdjeljivači proizvođača REHAU tipa HKV-D 8 sa koji imaju regulatore protoka te osam razvodnih krugova. Dimenzije razdjeljivača su 637 x 210 x 55 mm, te ga je potrebno smjestiti u ugradbeni zidni razdjelni ormarić REHAU UP 80 – 3, dimenzija 874 x 708 x 80mm. Na slici 32. prikazanje ja razdjeljivač s četiri kruga grijanja.



Slika 32. Razdjelnik REHAU HKV-D 4 [11]



Slika 33. REHAU razvodni ormar UP 80 – 3 [11]

7.4 Odabir međuspremnika ogrjevne vode

Spremnici ogrjevne vode služe za hidrauličko odvajanje dizalice topline sustava grijanja. Na taj se način osigurava cirkulacija minimalne količine vode u krugu dizalice topline. Potrebno je odabrati spremnik koji je pogodan za korištenje u kombinaciji sa odabranom dizalicom topline aroTHERM u sustavu grijanja. Prema tehničkim podacima odabranih radijatora određuje se količina vode u sustavu grijanja te potrebna veličina međuspremnika. Odabrani međuspremnik ogrjevne vode je proizvođača Vaillant, tip VPS R 100/1M s kapacitetom od 100 l.



Slika 34. Međuspremnik ogrjevne vode proizvođača Vaillant, tip VPS R 100/1 M [9]

	VPS R 100/1 M	VPS R 200/1 B
Volumen spremnika	101 l	202 l
Vanjski promjer spremnika	550 mm	600 mm
Visina spremnika	932 mm	1,202 mm
Težina praznog spremnika	34 kg	44 kg
Težina punog spremnika	135 kg	246 kg
Matерijal izrade spremnika i priključaka	Čelik	Čelik
Raspon radnog tlaka	0,1 ... 0,3 MPa	0,1 ... 0,3 MPa
Maksimalna radna temperatura	95 °C	95 °C
Dimenzije priključaka	G1" 1/2	G1" 1/2
Promjer utora za osjetnik	G1/2	G1/2

Slika 35. Tehnički podaci za Vaillant VPS R 100/1 M [9]

7.5 Proračun i odabir akumulacijskog sustava pripreme potrošne tople vode

Da bi spriječili učestali rad dizalice topline za pripremu potrošne tople vode, potrebno je proračunati potrebnu akumuliranu toplinu potrošne tople vode. Nakon proračuna, odabire se akumulacijski sustav pripreme potrošne tople vode.

Proračun se vrši prema faktoru istovremenosti.

Maksimalna potrebna topline:

$$Q = 3,5 \cdot \varphi \cdot n = 3,5 \cdot 4 \cdot 0,65 = 9,1 [kW]$$

gdje je φ faktor istovremenosti, a n je broj kada. Broj kada n odabran je kategoriju više kako bi se postigao komfor PTV. Faktor istovremenosti je iskustvena vrijednost te govori koliko se potrošnih mjesta koristi u isto vrijeme.

Broj stanova n	Faktor istovremenosti φ	Maks. Potrebna topl. u kW
1	1,15	8
2	0,86	12
4	0,65	18
6	0,56	24

Tablica 12. Faktor istovremenosti [7]

$$Q_{DT} = \frac{Q \cdot z_B}{z_A + z_B} = \frac{9,1 \cdot 2}{2 + 2} = 4,55 [kW]$$

$$z_A = 2h, \quad z_B = 2h$$

pri čemu je z_A vrijeme zagrijavanja vode, a z_B vrijeme pogona.

Kapacitet akumulirane količine topline spremnika za 2 sata rada:

$$C = z_A \cdot Q_k = 2 \cdot 4,55 = 9,1 [kWh]$$

Volumen spremnika:

$$V_S = \frac{C \cdot b_i}{c_w \cdot \Delta t} = \frac{1000 \cdot 3600 \cdot 9,1 \cdot 1,15}{4187 \cdot (60 - 10)} = 179,96 [l]$$

pri čemu je b_i faktor dodatka zbog mrtvog prostora ispod površine spremnika i iznosi od 1,15.

Prema proračunu odabrani spremnik je većeg kapaciteta od proračunatog. Preporuča se zagrijavanje PTV noću kada je električna energija jeftinija, ukoliko je ta mogućnost dostupna radi dodatnih ušteda. Odabrani je spremnik proizvođača Vaillant, tipa uniSTOR VIH RW 200 prihvatljivih tehničkih karakteristika.



Slika 36. Spremnik PTV proizvođača Vaillant, tip uniSTOR RW200 [9]

	VIH RW 200
Ukupna zapremina (V)	200 l
Stvarna zapremina	193 l
Nazivni volumen (VS)	200 l
Unutarnji spremnik	Čelični i emaljiran, sa 1 magnezijском zaštitnom anodom
Maks. radni tlak (Pmax)	1 MPa
Zapremina tople vode*	274 l
proteklo vrijeme*	9 min
Snaga vruće vode (snaga izmjenjivača topline)*	44,9 kW
Protočna snaga	1.105 l/h
Potrošnja energije u stanju pripravnosti*	75 W
Potrošnja energije u stanju pripravnosti*	1800 Wh / 24h
Konstanta hlađenja (Cr)	0,2 Wh / 24h•l•K
Gubitak tlaka izmjenjivača topline ili gubitak tlaka u području vruće vode	31 mbar
Radni tlak na strani pitke vode	1 MPa
Radni tlak na strani izvora topline	1 MPa
Maks. radna temperatura sredstva za grijanje	110 °C
Radna temperatura	65 °C
Maks. radna temperatura (Tmax)	95 °C
Zapremina izmjenjivača topline	11,8 l
Površina izmjenjivača topline (S)	1,81 m ²

*vrijedi za EN12897

Slika 37. Tehnički podatci spremnika Vaillant uniSTOR RW200 [9]

8. PRORAČUN CIJEVNOG RAZVODA GRIJANJA

8.1 Proračun kritične dionice cijevne mreže

Dionica cjevovoda prema kojoj se dimenzionira cirkulacijska crpka naziva se kritična dionica cjevovoda i predstavlja najdulju dionicu u vodoravnom i okomitom smjeru od kotlovnice(spremišta).

Najdulja dionica od kotlovnice u ovom projektu je radiator RADIK VK22 900x1200 koji se nalazi na katu, u kuhinji koja ima površinu od 5,17m².

Pad tlaka u cjevovodu (Δp) predstavlja zbroj padova tlaka uslijed trenja (Δp_F) koji je posljedica površinske hrapavosti materijala cijevi, te pada tlaka uslijed lokalnih strujanja kroz kotlove, ogrjevnja tijela, ventile, lukove, koljena, T-komade itd. (Δp_L).

Prema masenom protoku vode i tablicama s karakteristikama cijevi, odabrane su cijevi prikazane u tablici 13. te je dobiven ukupni pad tlaka. Maseni protok dobiven je jednadžbom:

$$\dot{m} = \frac{Q}{c_w \cdot \Delta\vartheta}$$

gdje je:

\dot{m} – maseni protok vode, [kg/h]

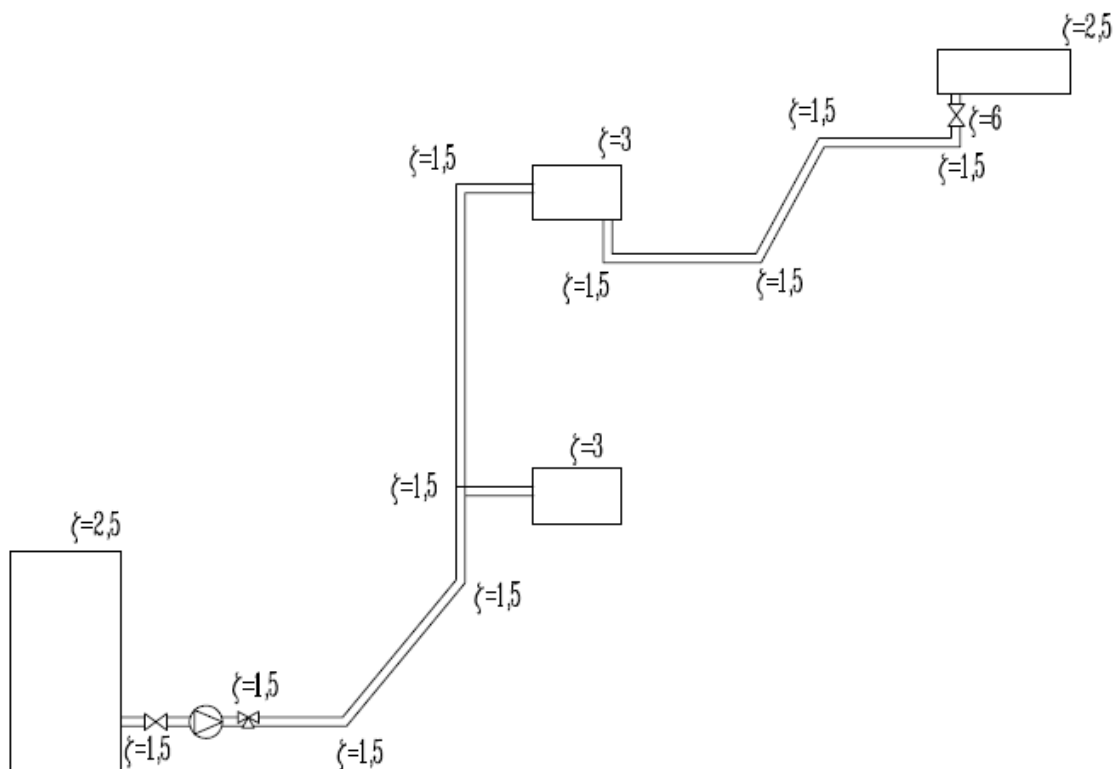
Q – toplina koju je potrebno dovesti do ogrjevnog tijela, [W]

c_w – specifični toplinski kapacitet vode, $c_w = 4,178$ [kJ/kgK]

$\Delta\vartheta$ – razlika temperatura polaznog i povratnog voda, [K]

Dionica	Toplina Q[W]	Protok [kg/h]	Dužina cijevi L [m]	Promjer cijevi d [mm]	Brzina v [m/s]	Jedinični pad tlaka R [Pa/m]	L*R [Pa]	$\Sigma\zeta$	Lokalni otpor Z [Pa]
1	10314	1773,6	6,9	40x3,5	0,6	116	800,4	10	1800*2
2	5108	878,36	2,6	32x3,0	0,5	117	304,2	4,5	562,5*2
3	1196	205,67	9,1	20x2,0	0,3	119	1082,9	14,5	652,5*2
						UKUPNO :	4375		6030
	Pad tlaka na termostatskom ventilu					UKUPNO :	15000		
	UKUPNI PAD TLAKA Δp :						25405 Pa		

Tablica 13. Ukupni pad tlaka



Slika 38. Kritična dionica cijevne mreže

8.2 Odabir cijevi

Za prijenos topline od spremnika ogrjevnice vode do razdjelnika, zato do svakog radijatora koristit će se cijevi koje će se nalaziti u podu te u zidu. Odabrane cijevi su proizvođača PipeLife, tip Radopress. Dimenzije cijevi biti će od 20x2,0mm za razvod radijatora, do 32x3,0mm i 40x3,5mm za razvod mreže grijanja.

Odabrane cijevi su PEX-Al-PEX koje se sastoje od umreženog polietilena, ljepljivog sloja, uzdužno zavarene aluminijske cijevi, ljepljivog sloja te umreženog polietilena. Takav sastav cijevi omogućava otpornost na koroziju, elastičnost, otpornost na pukotine izazvane naprezanjem, otpornost na kidanje te otpornost na kemijske utjecaje pa je time pogodna opcija za ovaj slučaj. [12]

Za spajanje cijevi Radopress svih dimenzija na razdjelnik, radijatore te pumpu koriste se mjedene spojnice, prijelazi i ostali spojni elementi proizvođača PipeLife, tip Radopress.

8.3 Odabir cirkulacijske pumpe

Da bi se odabrala pumpa potrebni su podaci o visini dobave H i protočnom volumenu V.

$$\Phi = m \cdot c_w \cdot \Delta\vartheta$$

$$m = \frac{\Phi}{c_w \cdot \Delta\vartheta} = \frac{10315}{4187 \cdot 5} = 0,49 \text{ [kg/s]}$$

Volumni protok pumpe trebao bi iznositi: $V = 1,77 \text{ [m}^3/\text{h]}$

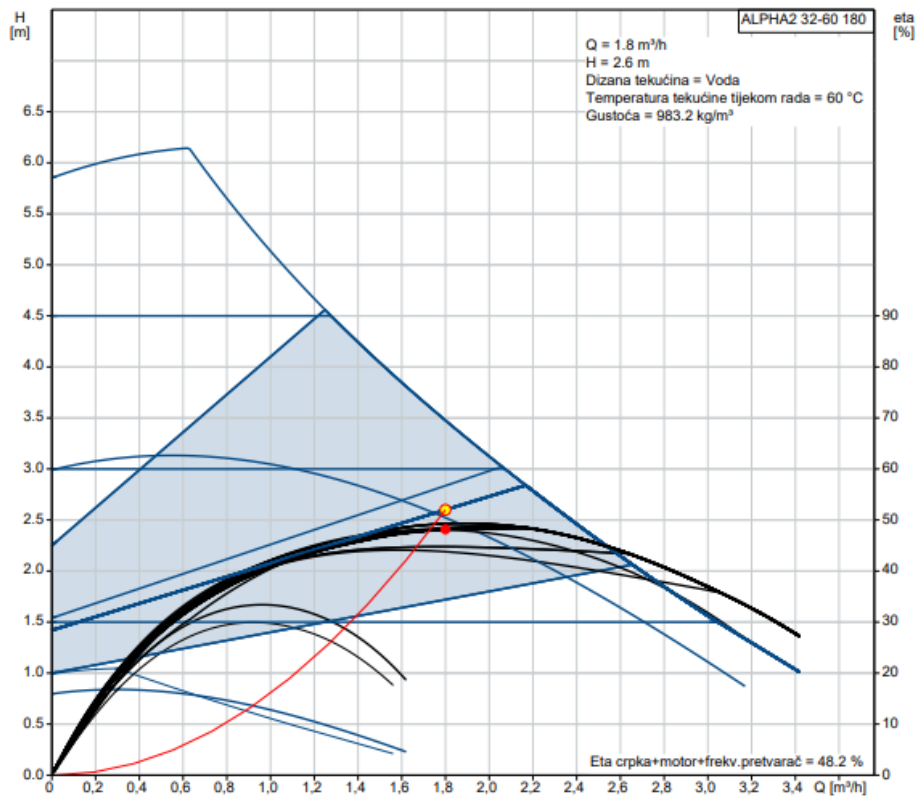
Visina dobave određuje se prema izračunatom padu tlaka koji pumpa mora savladati:

$$\Delta p = 25405 \text{ [Pa]}$$

Prema padu tlaka, visina dobave pumpe iznosi:

$$H = 2,54 \text{ [m]}$$

Prema ulaznim karakteristikama odabrana je cirkulacijska pumpa proizvođača Grundfos, tip ALPHA2 32-60. Karakteristika pumpe s ucrtanom radnom točkom prikazani su na slici 39. Tehnički podaci i dimenzije prikazani su na slici 40.



Slika 39. Karakteristika pumpe s ucrtanom radnom točkom [13]

Tekućina:

Dizana tekućina: Voda
 Raspon temperature tekućine: 2 .. 110 °C
 Selected liquid temperature: 60 °C
 Gustoća: 983.2 kg/m³

Tehnički:

Stvarno izračunati protok: 1.8 m³/h
 Dobivena visina dizanja crpke: 2.6 m
 TF klasa: 110
 Odobrenja na natpisnoj pločici: VDE,CE,EAC

Materijali:

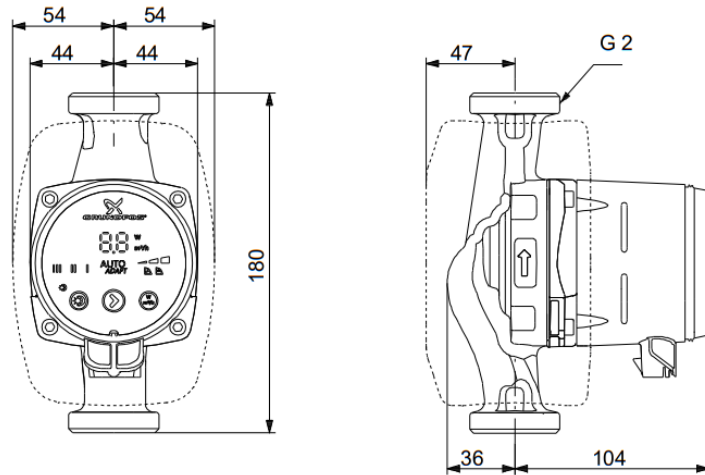
Kućište crpke: Lijevano željezo
 EN-GJL-150
 ASTM A48-150B
 PES 30%GF

Impeler:**Instalacija:**

Raspon temperature okoline: 0 .. 40 °C
 Maksimalni radni tlak: 10 bar
 Cijevni priključak: G 2
 Nazivni tlak: PN 10
 Ugradbena duljina: 180 mm

Električni podaci:

Ulaz snage - P1: 3 .. 34 W
 Frekvencija glavne mreže: 50 Hz
 Nazivni napon: 1 x 230 V
 Maksimalni utrošak struje: 0.04 .. 0.32 A
 Klasa zaštite (IEC 34-5): X4D
 Klasa izolacije (IEC 85): F



Slika 40. Tehnički podaci i dimenzije pumpe Grundfos ALPHA2 32-60 [13]

8.4 Odabir ekspanzijske posude

Da bi mogli odabrati ekspanzijsku posudu potrebno je proračunati potrebni minimalni volumen ekspanzijske posude. Prije proračuna potrebno je znati ukupan volumen vode u sustavu. Ukupni volumen vode uključuje razvod mreže, radijatore te međuspremnik te iznosi $V_m=284$ [l].

Ulazni podaci za proračun su:

Visina sustava: $h_{max}=2,6$ [m]

Vršni tlak sustava: $p_{max}=2,5$ [bar]

Prosječna temperatura sustava za režim rada 45°C/40°C: $t_{avg} = 42,5$ [°C]

Postotno povećanje volumena: $\Delta V_m = 1,1\%$

Povećanje volumena ogrjevnog medija pri određenom postotnom povećanju se računa prema jednadžbi:

$$V_e = \frac{V_m * \Delta V_m}{100} = \frac{284 * 1,1}{100} = 3,124 \text{ [l]}$$

Računa se rezerva od 25% povećanog volumena:

$$V_{er} = (V_e * 1,25) + V_e = (3,124 * 1,25) + 3,124 = 7,029 \text{ [l]}$$

Odnos početnog i vršnog tlaka u sustavu:

$$r = \frac{p_{max} - p_p}{p_{max}} = \frac{2,5 - 1,5}{2,5} = 0,4$$

Minimalni volumen ekspanzijske posude:

$$V_{ex} = \frac{V_{er}}{r} = \frac{7,029}{0,4} = 17,57 [l]$$

Unutarnja jedinica dizalice topline ima integriranu ekspanzijsku posudu od 10 l, da bi sustav mogao dobro funkcionirati potrebno je odabrati još jednu ekspanzijsku posudu koja će se nalaziti prema idejnoj shemi, prije spremnika ogrjevne vode. Odabrana ekspanzijska posuda je proizvođača ELBI, tip ER 8 CE sa volumenom od 8 l.

Mod	Cod		PPRE	PMAX					
ER 2 *	A100L07	2	1,5	8	+99°C	146	230	1/2"	150 x 150 x 240
ER 5 *	A102L11	5	1,5	8	+99°C	205	225	3/4"	210 x 210 x 250
ER 8 CE	A102L16	8	1,5	8	+99°C	205	300	3/4"	210 x 210 x 320
ER 12 CE	A102L20	12	1,5	8	+99°C	270	300	3/4"	280 x 280 x 310

Slika 41. Karakteristike ekspanzijske posude[14]

Ekspanzijske posude namijenjene su preuzimanju viška tlaka u zatvorenom sustavu centralnog grijanja, sustavu sanitarne vode ili solarnom sustavu. Prilikom zagrijavanja tekućine u zatvorenim sustavima, tekućina povećava svoju zapreminu. To širenje za posljedicu ima povećanje tlaka u sustavu te dolazi do prelijevanja tekućine iz sustava u ekspanzijsku posudu. Posuda sadrži membranu, a s druge strane je napunjena dušikom. Pošto se tlak povećava, djeluje na membranu, koja se potiskuje i tako drži izjednačen tlak vode u cijevima sustava na koji je instalirana.

9. ZAKLJUČAK

Sunčevu energiju pohranjenu u tlu, vodi i zraku, vrijedi iskoristiti preko toplinskih uređaja. Takvo iskorištavanje besplatne energije na energetski učinkovit način pridonosi zaštiti okoliša te zaslužuje pažnju svakog inženjera.

Potreba za grijanjem tijekom sezone grijanja te potreba za potrošnom toplom vodom tijekom cijele sezone značajne količine toplinske energije. Princip rada dizalica topline s zrakom kao toplinskim izvorom može postići značajne uštede u godišnjoj potrošnji energije.

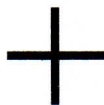
U ovom radu uzet je primjer obiteljske kuće te su na tom primjeru proračunati toplinski gubici tijekom sezone grijanja. Proračun gubitaka, kako i ostali proračuni potrebni uspješnost izvedbe ovog idejnog projekta izvedeni su prema normi HRN EN 12831. Prema rezultatima proračuna odabrana je oprema poput radijatora koji se postavljaju u prostorije kuće kako bi pokrili potrebe za toplinom, te glavni izvor topline, dizalica topline. Odabrana dizalica topline je split sistema, a unutarnja i vanjska jedinica povezane su radnom tvari R410A. Odabrani radijatori povezani su s razdjelnicima preko PEX-Al-PEX cijevi a njihova dimenzija proračunata je na temelju masenog protoka. Da bi se produžio rad dizalice topline, ugrađen je spremnik ogrjevnice vode. Određena je kritična dionica a prema njoj i najveći pad tlaka, prema kojem je odabrana cirkulacijska pumpa. Za sustav je odabran i spremnik za pripremu potrošne tople vode, koji bi se zagrijavao za vrijeme kada nema potrebe za grijanjem. Pomoću troputnog ventila ugrađenog u unutarnju jedinicu dizalice topline vrši se prebacivanje s grijanja na potrošnu toplu vodu, ovisno o potrebi.

Ugradnjom ovakvih sustava za dobavu topline uvelike se pridonosi zaštiti okoliša i smanjenu emisiju CO₂ i drugih stakleničkih plinova. Problem zaštite okoliša sve je više izražen, no prijelazom s konvencionalnih sustava grijanja na sustave koji su ekološki prihvatljiviji može se pridonijeti zaštiti okoliša.

U Varaždinu, 27.09.2019.

Tomislav Perčić

Tomislav Perčić

**IZJAVA O AUTORSTVU
I
SUGLASNOST ZA JAVNU OBJAVU**

Završni/diplomski rad isključivo je autorsko djelo studenta koji je isti izradio te student odgovara za istinitost, izvornost i ispravnost teksta rada. U radu se ne smiju koristiti dijelovi tuđih radova (knjiga, članaka, doktorskih disertacija, magistarskih radova, izvora s interneta, i drugih izvora) bez navođenja izvora i autora navedenih radova. Svi dijelovi tuđih radova moraju biti pravilno navedeni i citirani. Dijelovi tuđih radova koji nisu pravilno citirani, smatraju se plagijatom, odnosno nezakonitim prisvajanjem tuđeg znanstvenog ili stručnoga rada. Sukladno navedenom studenti su dužni potpisati izjavu o autorstvu rada.

Ja, Tomislav Perčić (*ime i prezime*) pod punom moralnom, materijalnom i kaznenom odgovornošću, izjavljujem da sam isključivi autor/~~ica~~ završnog/~~diplomskog~~ (*obrisati nepotrebno*) rada pod naslovom Primjer upotrebe dizalice topline unutar sustava grijanja obiteljske kuće (*upisati naslov*) te da u navedenom radu nisu na nedozvoljeni način (bez pravilnog citiranja) korišteni dijelovi tuđih radova.

Student/ica:
(*upisati ime i prezime*)

Tomislav Perčić
(vlastoručni potpis)

Sukladno Zakonu o znanstvenoj djelatnosti i visokom obrazovanju završne/diplomske radove sveučilišta su dužna trajno objaviti na javnoj internetskoj bazi sveučilišne knjižnice u sastavu sveučilišta te kopirati u javnu internetsku bazu završnih/diplomskih radova Nacionalne i sveučilišne knjižnice. Završni radovi istovrsnih umjetničkih studija koji se realiziraju kroz umjetnička ostvarenja objavljuju se na odgovarajući način.

Ja, Tomislav Perčić (*ime i prezime*) neopozivo izjavljujem da sam suglasan/~~na~~ s javnom objavom završnog/~~diplomskog~~ (*obrisati nepotrebno*) rada pod naslovom Primjer upotrebe dizalice topline unutra sustava grijanja obiteljske kuće (*upisati naslov*) čiji sam autor/~~ica~~.

Student/ica:
(*upisati ime i prezime*)

Tomislav Perčić
(vlastoručni potpis)

10. LITERATURA

- [1] Boris Labudović: Osnove primjene dizalica topline, Zagreb, Energetika Marketing d.o.o., 2009.
- [2] Boris Labudović: Obnovljivi izvori energije, Energetika marketing d.o.o., Zagreb, 2002.
- [3] www.viessmann.hr/hr/stambene-zgrade/dizalice-topline.html, dostupno 30.08.2019.
- [4] Branimir Pavleković: „Radni procesi i toplinski izvori za dizalice topline“, Tehnički fakultet Sveučilišta u Rijeci, Rijeka, 2006.
- [5] Ćurko, T.: Projektiranje rashladnih sustava, Fakultet strojarstva i brodogradnje, Zagreb, 2006.
- [6] Fakultet strojarstva i brodogradnje, Sveučilište u Zagrebu, „Dizalice topline s obnovljivim izvorima energije“, seminar, 9.11.2010., Zagreb
- [7] Boris Labudović: Priručnik za grijanje, Energetika marketing d.o.o., Zagreb, 2005.
- [8] IntegraCad – programski paket za proračun
- [9] <https://www.vaillant.hr/krajnji-korisnici/proizvodi/grupa-proizvoda/dizalice-topline/>, dostupno 30.08.2019.
- [10] <https://www.korado.com/products/radik/radik-vk.html> , dostupno 10.9.2019.
- [11] <https://www.rehau.com/ba-bs/gra%C4%91evinska-industrija-preduzetnici/grijanje-hladjenje>, dostupno 10.9.2019.
- [12] <https://www.pipelife.hr/hr/media/pdfs/Cjenici2016/RadopressKATALOGweb.pdf?m=1526019828&>, dostupno 10.9.2019.
- [13] <https://hr.grundfos.com/products/find-product/alpha2.html>, dostupno 15.09.2019.
- [14] <https://termometal.hr/ekspanzione-posude-grupa-77/>, dostupno 15.09.2019.

11. PRILOZI

Prilog 1. Tlocrt prizemlja odabrane kuće, AutoCAD, M1:100

Prilog 2. Tlocrt kata odabrane kuće, AutoCAD, M1:100

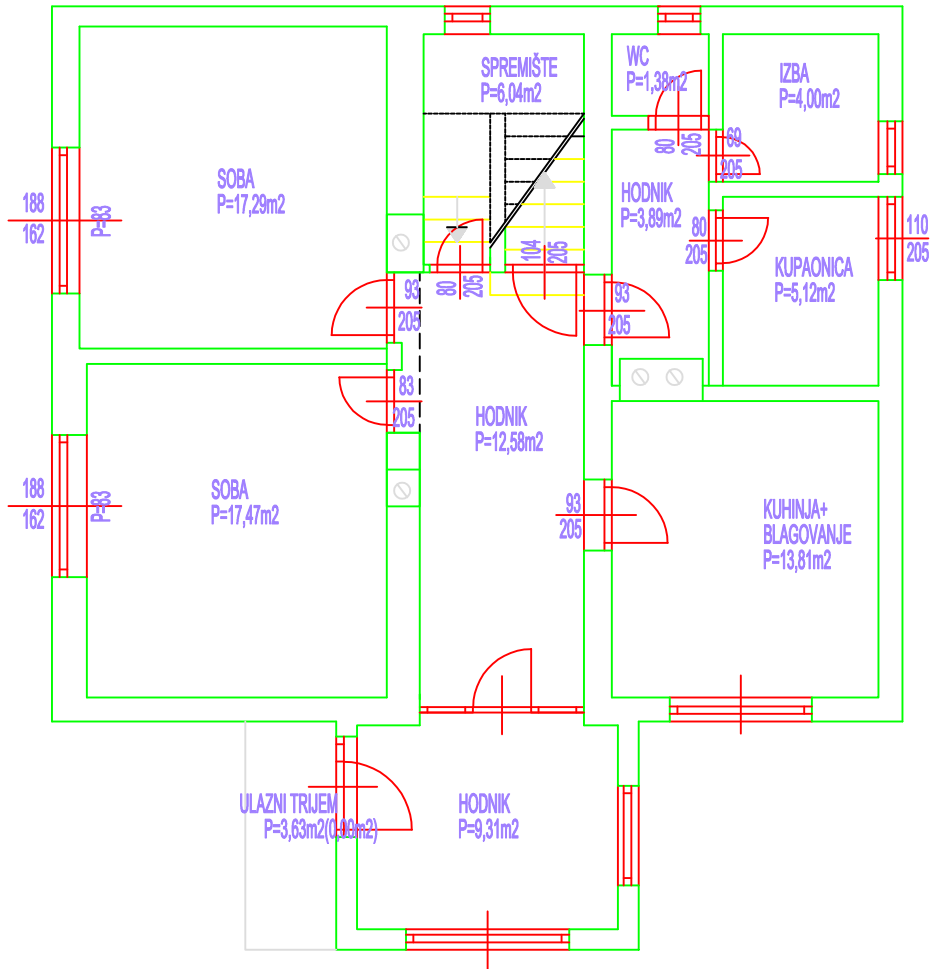
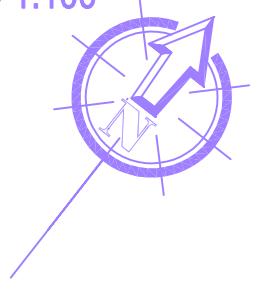
Prilog 3. Idejna shema strojarskih instalacija, AutoCAD

Prilog 4. Tlocrt prizemlja odabrane kuće – razvod radijatorskog grijanja, AutoCAD, M1:100

Prilog 5. Tlocrt kata odabrane kuće – razvod radijatorskog grijanja, AutoCAD, M1:100

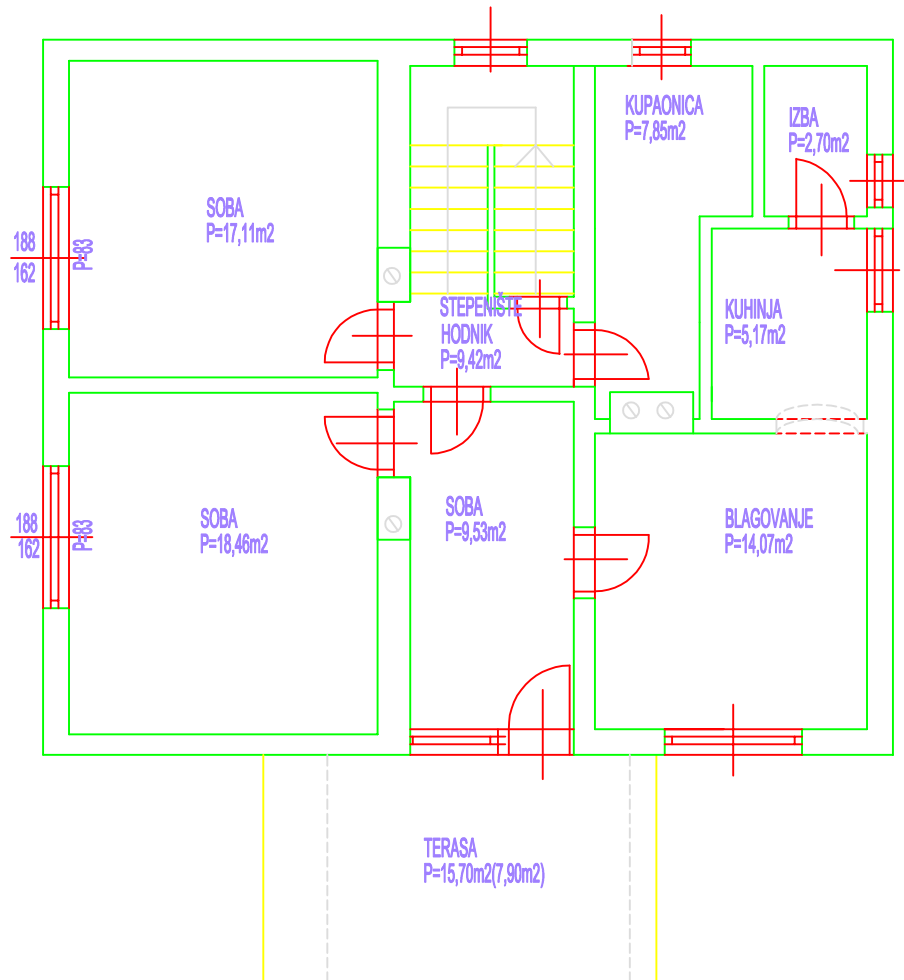
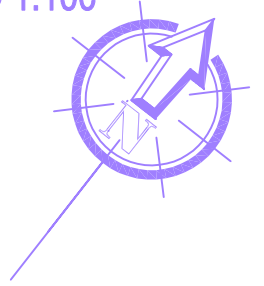
TLOCRT PRIZEMLJA

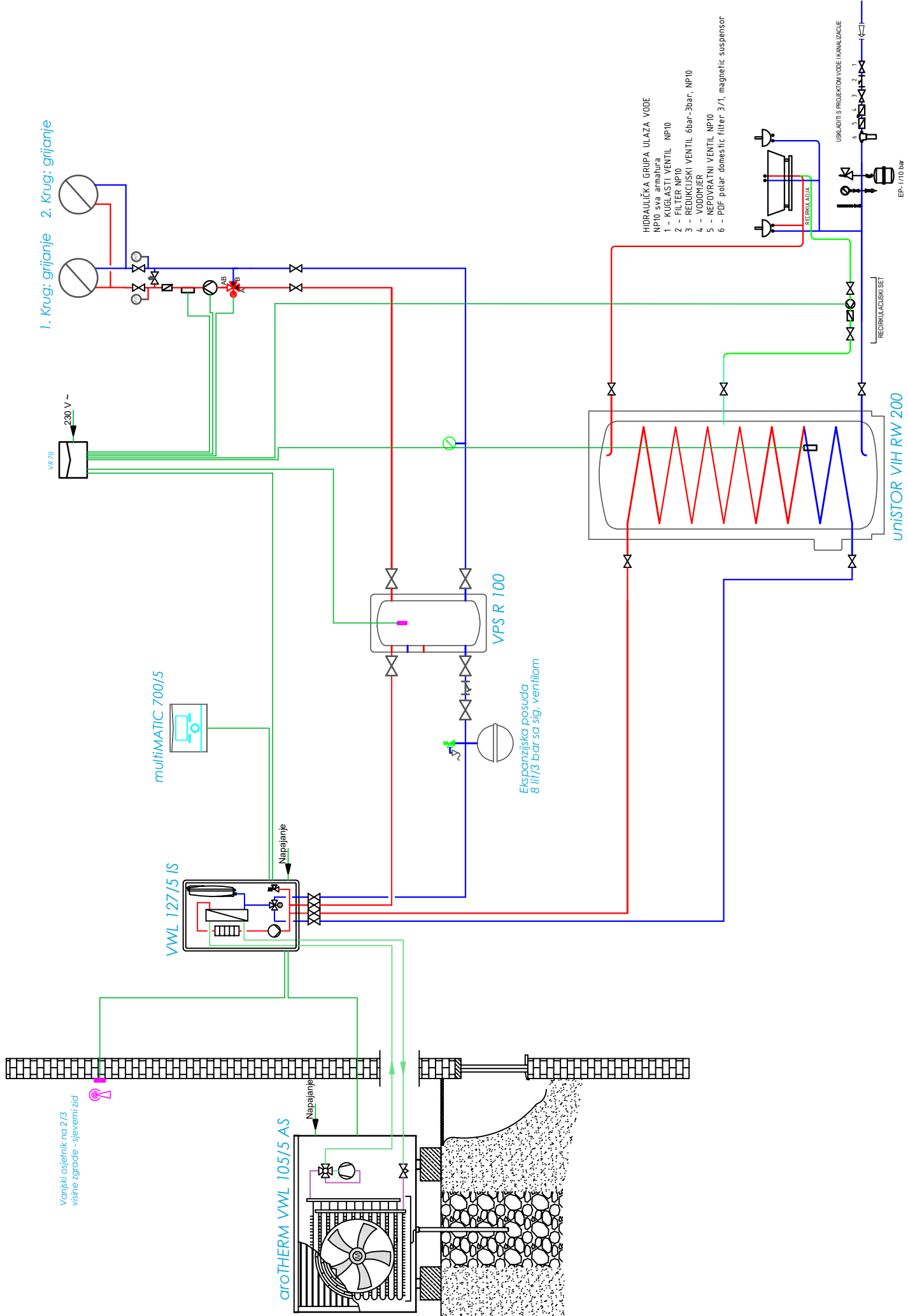
MJERILO 1:100



TLOCRT KATA

MJERILO 1:100

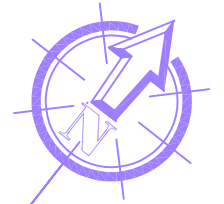




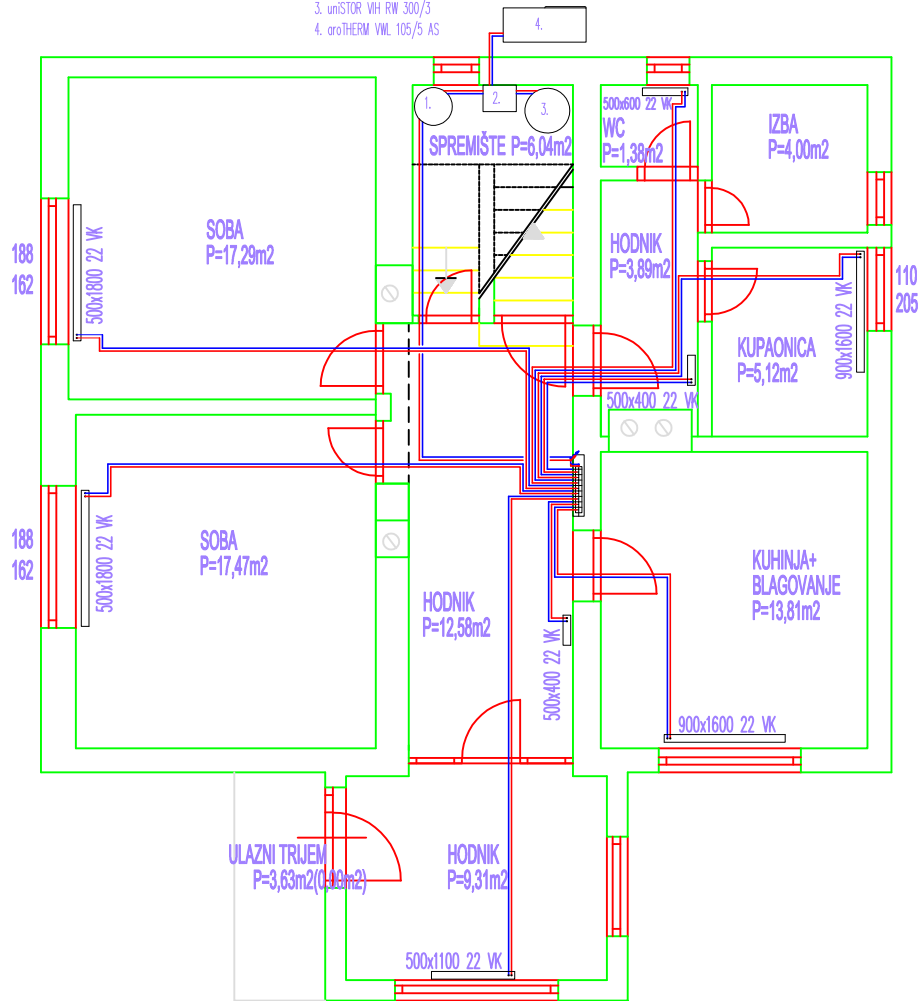
TLOCRT PRIZEMLJA

MJERILO 1:100

RAZVOD GRIJANJA



1. VPS R 100/1M
2. aroTHERM VWL 127/5 IS
3. uniSTOR VHS RW 300/3
4. aroTHERM VWL 105/5 AS



TLOCRT KATA

MJERILO 1:100

RAZVOD GRIJANJA

