

Uradi sam CNC kompleti za obradu drva i njihova primjena

Premec, Matija

Undergraduate thesis / Završni rad

2019

Degree Grantor / Ustanova koja je dodijelila akademski / stručni stupanj: **University North / Sveučilište Sjever**

Permanent link / Trajna poveznica: <https://um.nsk.hr/um:nbn:hr:122:890824>

Rights / Prava: [In copyright](#) / [Zaštićeno autorskim pravom.](#)

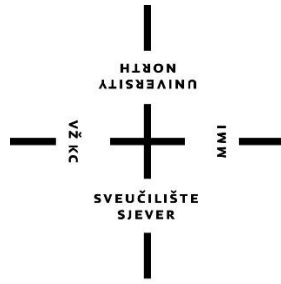
Download date / Datum preuzimanja: **2025-03-12**



Repository / Repozitorij:

[University North Digital Repository](#)





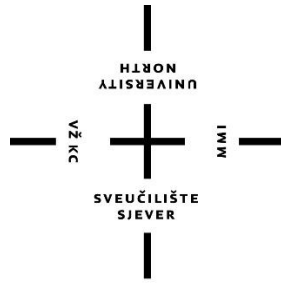
Sveučilište Sjever

Završni rad br. 296/PS/2019

Uradi sam CNC kompleti za obradu drva i njihova primjena

Matija Premec, 1260/336

Varaždin, 2019. godine



Sveučilište Sjever

Proizvodno strojarstvo

Završni rad br. 296/PS/2019

Uradi sam CNC kompleti za obradu drva i njihova primjena

Student

Matija Premec, 1260/336

Mentor

Tomislav Pavlic, mag.ing.mech.

Varaždin, 2019. godine

Sažetak

Glavno pitanje na koje se pokušava dati odgovor u ovom završnom radu je: Koje su najveće prepreke za profitabilnu proizvodnju drvenih predmeta pomoću uradi sam CNC kompleta? Odgovoru na ovo pitanje pristupilo se s tri gledišta. Prvo gledište obuhvatilo je dostupne CNC komplete na tržištu i usporedilo ih je po cijeni i kvaliteti. Drugo gledište ukratko je razjasnilo koji pristup uzeti kod dizajniranja proizvoda da se proizvod sviđa kupcu. U drugom djelu osmišljen je proizvod i pomoću besplatnih programa izrađen je virtualni model proizvoda i g-kod za isti taj proizvod. Treći pogled pokazao je troškove koji se trebaju podmiriti da bi se proizvodi mogli prodavati. Rezultat ovog završnog rada je odabran CNC komplet (glodalica), osmišljen proizvod i izrađena putanja alata za taj proizvod.

Ključne riječi: uradi sam, CNC, komplet, drvo, proizvod, g-kod

Summary

The main question that this final paper addresses is: What are the biggest barriers to profitable production of wooden items using DIY CNC kits? This question was answered from three points of view. The first point of view included the available CNC kits on the market and compared them in price and quality. The second view briefly clarified what approach to take when designing a product to appeal to the customer. In the second part, a product is designed and a free virtual product model and g-code for the same product are created using freeware software. A third point of view showed the costs that need to be paid for products to be sold. The result of this final work is a chosen CNC kit (milling machine), a designed product and a tool path for that product.

Keywords: DIY, CNC, kit, wood, product, g-code

Prijava završnog rada

Definiranje teme završnog rada i povjerenstva

ODJEL Odjel za strojarstvo

STUDIJ preddiplomski stručni studij Proizvodno strojarstvo

PRISTUPNIK Matija Premec

MATIČNI BROJ 1260/336

DATUM 20.06.2019.

KOLEGIJ CNC obradni sustavi

NASLOV RADA Uradi sam CNC kompleti za obradu drva i njihova primjena

NASLOV RADA NA ENGL. JEZIKU DIY CNC kits for woodworking and their application

MENTOR Tomislav Pavlic, mag.ing.mech.

ZVANJE viši predavač

ČLANOVI POVJERENSTVA

1. dr. sc. Zlatko Botak, viši predavač
2. Tomislav Pavlic, mag.ing.mech., viši predavač
3. Marko Horvat, dipl.ing., predavač
4. prof.dr.sc. Antun Stoić
- 5.

Zadatak završnog rada

BROJ 296/PS/2019

OPIS

U završnome je radu potrebno:

- usporediti nekoliko uradi sam CNC kompleta za obradu drva
- odabir jednog kompleta te opis hardware-a i software-a
- teoretski izraditi model stroja i G-kod za jedan definirani drveni predmet
- analizirati isplativnosti jednog takovog kompleta za izradu predmeta koji bi se prodavali putem interneta

ZADATAK URUČEN 09.07.2019.



POTPIS MENTORA

T. Pavlic

Sveučilište
Sjever



SVEUČILIŠTE
SIEVER

**IZJAVA O AUTORSTVU
I
SUGLASNOST ZA JAVNU OBJAVU**

Završni/diplomski rad isključivo je autorsko djelo studenta koji je isti izradio te student odgovara za istinitost, izvornost i ispravnost teksta rada. U radu se ne smiju koristiti dijelovi tuđih radova (knjiga, članaka, doktorskih disertacija, magistarskih radova, izvora s interneta, i drugih izvora) bez navođenja izvora i autora navedenih radova. Svi dijelovi tuđih radova moraju biti pravilno navedeni i citirani. Dijelovi tuđih radova koji nisu pravilno citirani, smatraju se plagijatom, odnosno nezakonitim prisvajanjem tuđeg znanstvenog ili stručnoga rada. Sukladno navedenom studenti su dužni potpisati izjavu o autorstvu rada.

Ja MATIJA PREMEC (ime i prezime) pod punom moralnom, materijalnom i kaznenom odgovornošću, izjavljujem da sam isključivi autor/ica završnog/diplomskog (obrisati nepotrebno) rada pod naslovom URADI SAM CNC KOMPLETI ZA OBRADU DRVA I NJIHOVA PRIMJENA (upisati naslov) te da u navedenom radu nisu na nedozvoljeni način (bez pravilnog citiranja) korišteni dijelovi tuđih radova.

Student/ica
(upisati ime i prezime)

Matija Premec
(vlastoručni potpis)

Sukladno Zakonu o znanstvenoj djelatnosti i visokom obrazovanju završne/diplomske radove sveučilišta su dužna trajno objaviti na javnoj internetskoj bazi sveučilišne knjižnice u sastavu sveučilišta te kopirati u javnu internetsku bazu završnih/diplomskih radova Nacionalne i sveučilišne knjižnice. Završni radovi istovrsnih umjetničkih studija koji se realiziraju kroz umjetnička ostvarenja objavljuju se na odgovarajući način.

Ja MATIJA PREMEC (ime i prezime) neopozivo izjavljujem da sam suglasan/na s javnom objavom završnog/diplomskog (obrisati nepotrebno) rada pod naslovom URADI SAM CNC KOMPLETI ZA OBRADU DRVA I NJIHOVA PRIMJENA (upisati naslov) čiji sam autor/ica. NJIHOVA PRIMJENA

Student/ica
(upisati ime i prezime)

Matija Premec
(vlastoručni potpis)

Posveta

Mojim roditeljima
i svima koji se upute u nepoznato.

Popis korištenih kratica

CNC – računalno numeričko upravljanje

HRK - hrvatska kuna

PDV - porez na dodanu vrijednost

eng. - engleski

CAD – eng. computer aided design, konstruiranje pomoću računala

CAM – eng. computer aided manufacturing, računalno potpomognuta proizvodnja

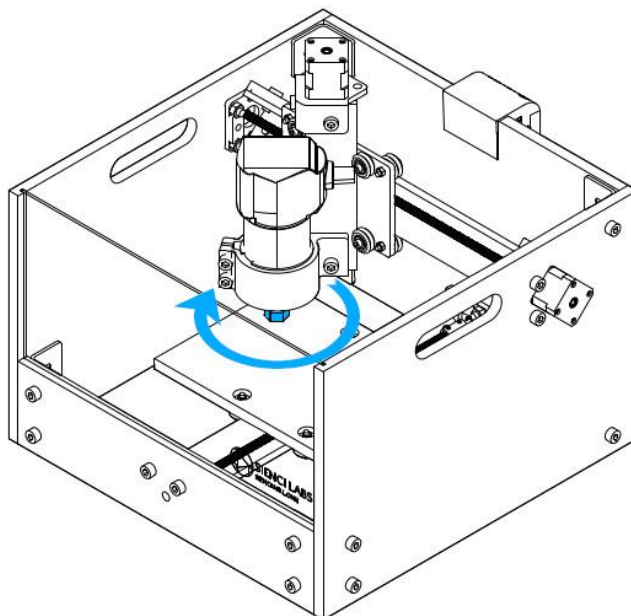
j.d.o.o. – jednostavno društvo s ograničenom odgovornošću

Sadržaj

1.	Uvod.....	1
2.	Uradi sam CNC kompleti.....	3
2.1.	Kriterij za izbor CNC kompleta	4
2.2.	Dostupni CNC kompleti na tržištu	6
2.3.	Uži izbor kompleta	8
2.3.1.	Maker Made Maslow CNC	8
2.3.2.	MillRight CNC M3 - Starter kit	10
2.3.3.	Sienci Mill One V3	13
2.3.4.	GoCNC Next3D size S.....	15
2.4.	Odabrani komplet.....	17
2.4.1.	Hardware	17
2.4.2.	Software	21
3.	Predmet za izradu.....	22
3.1.	O dizajnu proizvoda	22
3.2.	Izrada virtualnog proizvoda.....	23
3.3.	CAM prikaz proizvoda.....	25
4.	Troškovi	30
5.	Zaključak.....	32
6.	Literatura.....	33
	Popis slika	35
	Prilozi.....	38

1. Uvod

Na tržištu su se pojavili i mogu se kupiti uradi sam CNC kompleti. Takvi kompleti dolaze u dijelovima i kupac ih samostalno sastavlja u cjelinu. Zbog samostalnog sastavljanja ti kompleti su dobili naziv uradi sam. Sastavljeni CNC kompleti sposobni su proizvoditi predmete rezanjem obratka. Karakteristika CNC strojeva je da putanjom alata upravlja računalo što je i suština značenja kraticе CNC. U ovom radu bit će analizirani kompleti koji izrađuju predmete glodanjem. Kod glodanja alat koji reže materijal ima rotacijsko gibanje (Slika 1.1). U trenutku pisanja ovoga rada cijena kompleta kreće se od 200 \$ pa na više. Takva cijena kompleta čini privlačnima ljudima s malim budžetom i željom da izrađuju predmete.



Slika 1.1 Sastavljeni komplet (Sienci Mill One Kit V3) sa označenim prihvatom alata koji rotira [1]

Specifikacije proizvođača pokazuju da uradi sam CNC kompleti mogu obrađivati različite materijale. U ovom radu je kao glavni materijal za obradu odabrano drvo. Drvo je izabrano zbog svoje mekoće, estetike, trajnosti i dostupnosti iz hrvatskih šuma. Za rezanje mekših materijala, kao npr. drva, potrebne su manje sile rezanja. Prema Newton-ovom zakonu akcije i reakcije iznos sila koje podnosi materijal mora podnijeti i alat i cijela konstrukcija kompleta. Iz manjih iznosa sila proizlaze manji zahtjevi za alat i cijelu konstrukciju što vodi i do manje cijene istih. Sama struktura drveta koje se vidi u obliku šare na njegovoj površini čine ga estetski privlačnim i pogodnim za izradu predmeta.

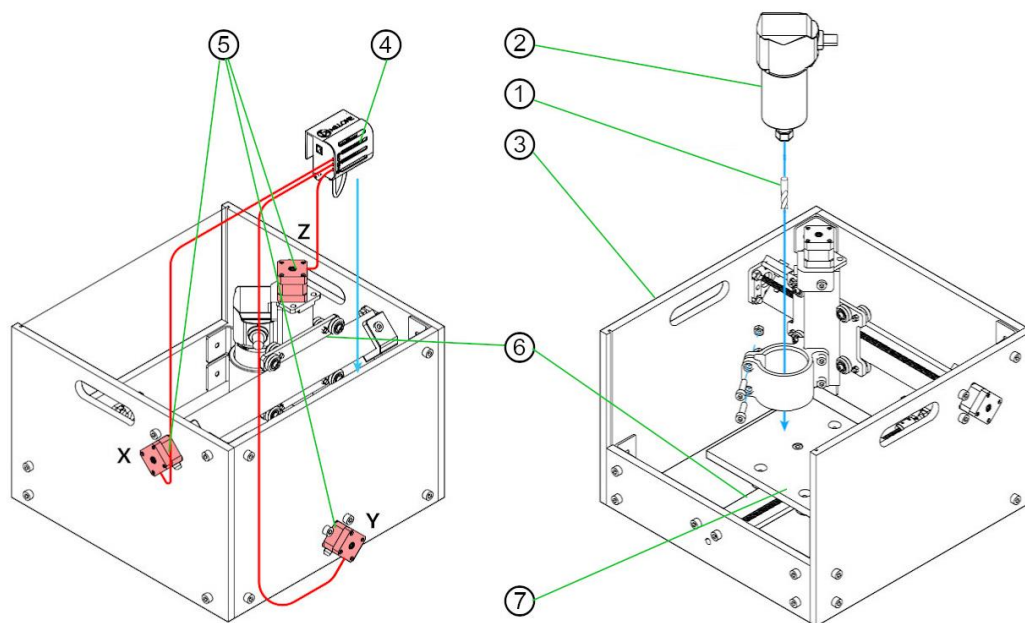
Glavno pitanje na koje se želi dati odgovoriti u ovom završnom radu je: Koje su najveće prepreke za profitabilnu proizvodnju drvenih predmeta pomoću uradi sam CNC kompleta? Kako bi se dao odgovor na glavno pitanje obrađene su tri cjeline. Te cjeline su: 1. uradi sam CNC kompleti, 2. predmet za izradu i 3. troškovi. Izvori podataka korišteni za izradu ovog rada su knjige i članci dostupni u lokalnoj i fakultetskoj knjižnici te putem interneta.

U prvoj cjelini, o kompletima, postavljen je kriteriji za izbor CNC kompleta. Odabran je jedan komplet od nekoliko ponuđenih. Prikazane su njegove mogućnosti i glavni dijelovi. Za izradu virtualnog predmeta i uputa za izradu, koje su razumljive kompletu, odabrani su programi. Druga cjelina bavi se predmetom izrade. U njoj je odabrana niša kojoj proizvod pripada. Opisane su osnove o dizajniranju proizvoda. Izrađen je virtualni model predmet i upute za obradu, u obliku koda, razumljive CNC kompletu. Treća cjelina bavi se troškovima te su u njoj nabrojani i objašnjeni troškovi nabave, izrade i prodaje kompleta i predmeta. Na kraju u zaključku će se dati odgovor na glavno pitanje završnog rada.

2. Uradi sam CNC kompleti

Svi uradi sam CNC kompleti (u daljnjem tekstu kompleti) imaju osnovne dijelove, iste funkcije. Na proizvođačima je da odaberu te dijelove korištenjem matematike, mehanike, elektronike i drugih disciplina. Kod donošenja odluke, za odabir pojedinog dijela, uvijek dolazi do kompromisa. Kompromis rezultira osnovnim dijelovima različitih karakteristika od kompleta do kompleta. Zbog različitih odluka, a time i različitih kompromisa, ne postoji apsolutno najbolji komplet. [2] Osnovni dijelovi zajednički svim uporabivim kompletima prikazani su na primjeru kompleta Sienci Mill One Kit V3 (Slika 2.1).

Ti dijelovi su: (1) alat, (2) motor koji pogoni alat, (3) konstrukcija, (4) elektronika, (5) posmični pogonski motori, (6) vodilice i (7) stol.



Slika 2.1 Osnovni dijelovi svakog kompleta prikazani na Sienci Mill One Kit V3, lijevo je pogled odostraga, a desno pogled sprijeda [1]

Svrha alata je da reže obradak. Za svaku namjenu postoji alat određenog oblika i rasporeda oštrica na njemu. Alat se stavlja u držač alata, koji čvrsto drži alat tokom obrade. Držač alata pogonjen je motorom koji daje rotacijsko gibanje alatu. Konstrukcija kompleta nosi taj motor. Ona mora biti dovoljne krutosti da ne dolazi do prevelikih vijanja njenih dijelova uslijed sila obrade. Usmjeravanjem alata upravlja elektronika slanjem signala posmičnim pogonskim motorima. Posmični motori pogone dijelove prijenosa gibanja i time pomiču stola i/ili motor s alatom. Da bi se stol i motor s alatom gibali preciznije oni se kreću po vodilicama.

2.1. Kriterij za izbor CNC kompleta

Proizvođači često hvale svoje proizvode i ističu neke značajke koje možda nisu najbitnije. Nepostojanje apsolutno najboljeg kompleta također otežava odabir. Zato je cilj formirati kriterij za izbor kompleta kako bi se odredilo što je bitno, a što nije. Kriterij bi trebao poslužiti da se komplet odabere kvalitetno i brzo. Za formiranje kriterija najbolje je učiti na iskustvu onih koji su već kupovali i upotrebljavali CNC strojeve. Možda njihova sva iskustva i potrebe nisu isti kao i potrebama autora, ali neka od njih mogu pomoći. Nakon razmatranja savjeta drugih ljudi i potreba autora ovog rada formira se kriterij za pomoć odabira kompleta.

Alan Overby, inženjer elektrotehnike, napisao je knjigu CNC machining handbook. On ima iskustvo kupnje i profesionalnog upravljanja CNC strojeva, a bio je i suvlasnik tvrtke za opskrbu upravljačkom elektronikom.

Overby daje smjernice pri kupnji stroja vezano za konstrukciju, upravljačku elektroniku, programe za upravljačku elektroniku te motore. Za konstrukciju smatra bitnim da ima teško postolje i lagani kruti portal što će osigurati manje progibe tokom rada. Za konstrukcije s obradnom površinom do 50 x 120 cm zadovoljavajuću krutost daju aluminijski profili, a iznad toga preporuča zavareni čelik. Bolje je da upravljačka elektronika koristi G-kod i da imati paralelni priključak (smatra ga boljim od serijskog i USB priključka). Za software upravljanja elektronikom preporuča Mach3 zbog velikog broja korisnika koji si međusobno pomažu. Preporučuje dobivanje informacija o konkretnom stroju od korisnika istih, ali i od nezavisnih iskusnih ljudi. [3]

Alain Albert napisao je knjigu Understanding CNC Routers. Radio je kao dizajner i voditelj proizvodnje za proizvođače drvenog namještaja diljem Kanade. U svojoj karijeri, od 1995.g., bio je izložen mnogim brandovima i modelima CNC strojeva.

Albert smatra da se zbog raznovrsnosti odluka koje se donose prilikom izrade CNC strojeva stroj može najbolje ocijeniti po svojim rezultatima. U konačnici daje pitanja na koja svaki kupac stroja mora sam odgovoriti. [2] Neka od pitanja su:

- Koliko dobro mašina obavlja posao?
- Kolika je kvaliteta proizvoda koje mašina izrađuje?
- Koliko je jednostavan za korištenje?
- Koliko je pouzdana?
- Kako dugo će trajati?
- Koliko je jednostavna za nadograditi?
- Koliko košta?
- Koliko se možeš osloniti na prodavača za servis?

Odabrani komplet treba poslužiti za ulazak u proizvodnju malih drvenih predmeta. To znači proizvoditi 100 komada nekog drvenog proizvoda u godini dana. Proizvodi bi bili malih dimenzija da budu praktičniji za slanje u druge države nakon kupnje. Dimenzije proizvoda bile bi do dimenzija A4 papira (30 cm x 21 cm), a visine do 10 cm. Zbog bolje estetike komplet mora biti sposoban izrađivati predmete ne samo 2.5D već i 3D. Komplet bi trebao moći bez velikog servisa raditi 3 godine i u te tri godine vratiti uloženi novac. Cijena kompleta ne bi trebala biti veća od 10.000,00 kn da u slučaju neuspjeha ne dođe do prevelikih gubitaka.

Radi olakšanja odabira kompleta kriteriji su poredani od najvažnijeg do najmanje važnog prema sljedećoj listi.

Prioriteti nad kriterijima su sljedeći:

1. cijena < 10.000,00 kn,
2. moguća dostava u Hrvatsku
3. 3D oblik obrade osim 2.5 D oblika
4. trajnost (način izrade konstrukcije, upravljačka elektronika, motor koji pogoni alat)
5. dimenzije obrade oko 30 cm x 21 cm x 4 cm
6. mišljenje korisnika
7. kupnja rezervnih dijelova

2.2. Dostupni CNC kompleti na tržištu

Prvi kriterij na listi prioriteta je cijena. Cijene različitih kompleta u sebi sadrže različite stvari. Da bi se kompleti mogli usporediti potrebno ih je izjednačiti na neki način. Primjeri razlika su: valuta u kojoj je cijena kompleta iskazan, mogućnost dostave, cijena dostave te prisustvo glavnog motora koji pogoni alat. Dostupni kompleti nađeni putem interneta zbog toga prikazani su tablicom. (Tablica 2.1) Cilj tablice bio je dobiti ukupnu cijenu kompleta koja bi u sebi sadržavala: cijenu kompleta s PDV-om u HRK, cijenu dostave u HRK i cijenu glavnog motora, ako on nije prisutan u kompletu.

	Komplet	Cijena	(Cijena + PDV) / HRK	Cijena dostave	Dostava /HRK	Dodatna ručna glodalica	Ukupno
1.	MYSWEETY 1610 CNC Router	180 USD	1.463	-			-
2.	Sainsmart Genmitsu CNC 3018-pro	270 USD	2.194	0 USD	0	0,00 kn	2.193,75 kn
3.	v1 Engineering Lowrider2 CNC	518 USD	4.209	72 USD	468	1.000,00 kn	5.676,75 kn
4.	Maker Made CNC Maslow CNC	499 USD	4.054	50 USD	325	1.000,00 kn	5.379,38 kn
5.	MillRight CNC M3 Starter kit	544 USD	4.420	149 USD	969	1.000,00 kn	6.388,50 kn
6.	Sienci Mill One	406 USD	3.299	233 USD	1515	1.000,00 kn	5.813,25 kn
7.	Zen Toolworks 7x12 CNC Carving Machine	900 USD	7.313	-			-
8.	Bobs CNC E3	578 USD	4.696	-			-
9.	OpenBuilds C-Beam™ Machine Build	744 USD	6.045	150 USD	975	1.000,00 kn	8.020,00 kn
10.	GoCNC Next3D size S	744 €	6.886	35 €	259	1.850,00 kn	8.994,61 kn
11.	Stepercraft 1/D.210	699 €	6.466	259 €	1917	1.916,60 kn	10.298,95 kn
12.	Carbide3D Shapeoko	1.170 USD	9.506	388 USD	2522	1.000,00 kn	13.028,25 kn
13.	Inventables X-Carve 500m	1.699 USD	13.804				13.804,38 kn
14.	Ooznest Workbee	£1.230	12.454				12.453,75 kn
15.	CNC Piranha FX	1.600 USD	13.000				13.000,00 kn
16.	BuildYour CNC blue Chick	1.600 USD	13.000				13.000,00 kn
17.	JFT CNC 3040	2.175 USD	17.672				17.671,88 kn
18.	CNC Router Parts Pro CNC Router Kit	3.650 USD	29.656				29.656,25 kn
19.	CNC Shark HD 4	3.600 USD	29.250				29.250,00 kn
20.	Axiom Precision AR4 Pro+ 4-Axis	6.000 USD	48.750				48.750,00 kn

Tablica 2.1 Lista nađenih kompleta putem interneta

U tablici su cijene kompleta iz strane valute pretvorene u hrvatsku i dodan je PDV. Eliminirani su (označeno crveno) kompleti skuplji od 10.000,00 HRK. Za ostale komplete nađena je cijena dostave, ako je moguća. To je eliminiralo još neke komplete jer nije dostupna dostava u Hrvatsku. (kompleti označeni crveno u stupcu dostave) Istražena je cijena glavnog motora koji pokreće alat i dodana u tablicu. U stupcu ukupno zbrojene su vrijednosti cijene kompleta u HRK s PDV-om, cijena dostave i cijena glavnog motora. Oni kompleti koji imaju ukupni iznos veći od 10.000,00 kn eliminirani su. Tim je ostvarena selekcija prema 1. i 2. kriteriju (cijeni i mogućnosti dostave).

Komplet 2 iz tablice 2.1 eliminiran je jer služi samo za graviranje, a ne za glodanje. Komplet 3 i komplet 9 eliminirani su zbog nedostatka dijelova koji bi komplet učinili potpunim. Za komplet 3 su nedostajale drveni nosači, a za komplet 9 nedostajala je elektronika. Iz stupca ukupno može se iščitati da su u konačnici ostala samo 4 kompleta koja zadovoljavaju navedene kriterije. U sljedećem poglavlju za svaki komplet navedene su njegove mogućnosti i mišljenja korisnika koji koriste te komplete. Za svaki od 4 kompleta u užem izboru napisane se dobre i loše strane koje u konačnici omogućuju konačni odabir.

2.3. Uži izbor kompleta

2.3.1. Maker Made Maslow CNC

Zamisao i razvoj MaslowCNC kompleta počela je kao hobi Bar Smitha. Barova želja bila je da CNC tehnologija za obradu velike površine bude dostupna svima. Nakon izgradnje i testiranja prvih prototipova pridružila mu se Hannah Teagle. Ona je pomogla voditi Kickstarter kampanju. Cilj kampanje bio je izgraditi zajednicu korisnika oko MaslowCNC kompleta. Uspješna kampanja je formirala zajednicu korisnika i prikupila novac. Novcem je financirana izrada komponenti kompleta i dostava korisnicima koji su podržali kampanju. Nakon kampanje potražnja za kompletima bila je toliko velika da je Bar i Hannah nisu mogli isporučiti. Zbog toga su odlučili proizvodnju i dostavu MaslowCNC kompleta prepustiti zajednici. [4]



Slika 2.2 Maker Made MaslowCNC [4]

MaslowCNC razlikuje se od većine CNC strojeva po gotovo vertikalnom smještaju obratka. Prije korištenja MaslowCNC-a mora se izraditi okvir. Okvir služi za pričvršćivanje obratka i motora za usmjeravanje glodalice. Na obradak je prislonjen nosač glodalice. Nosač glodalice visi na dva lanca i na sebi ima pričvršćene dvije standardne cigle. (Slika 2.2) Cigle pritišću glodalicu s nosačem na radni komad dok lanci usmjeravaju nosač glodalice. U gornjim kutovima okvira nalaze se motori koji pogone lančanike i lance. Ti motori dobivaju signale od upravljačka elektronika koja se smješta na stražnji dio okvira. Za različite dubine rezanja može se ugraditi dodatni motor na nosač koji diže i spušta glodalicu.

MaslowCNC obično ima dimenzije za obrađivanje 1,3 m x 2,6 m. Prema pisanju korisnika, maksimalna brzina gibanja glodala pri glodanju iznosi oko 72 cm /min. Preporuča se dubinu rezanja 3-6 mm. Kad bi se ti parametri prekoračili došlo bi do povećanja netočnosti izrade. Točnost u sredini radne površine je najveća dok je na rubovima obratka manja. Kod korištenja parametara rezanja koji su ispod maksimalnih točnost u sredini je 0,8 mm. [5] Za rad s ovim kompletom treba biti strpljiv i ustrajan da bi dao dobre rezultate. (Slika 2.3) Nije rijetkost da dođe do problema koje treba rješavati. No zajednica je velika i spremna je pomoći korisnicima. Prepreka za početak korištenja ovog komplet može biti nedostatak alata ili znanja kod izrade okvira.



Slika 2.3 Proizvedeno na MaslowCNC: lijevo – trup jedrilice [6] ; sredina – dekorativni natpis [6]; desno – stol za laptop [6]

MaslowCNC	
Dobre strane	Loše strane
<ul style="list-style-type: none"> + velika površina obrade + niska cijena + postoji potencijal za napredak software i hardware + velika i kvalitetna zajednica podrške i razvoja 	<ul style="list-style-type: none"> - okvir treba izraditi samostalno - problemi nisu rijetkost kod uporabe - točnost izrade opada udaljavanjem od središta - dugačak okvir unutar uspravnoj vertikali

Tablica 2.2 MaslowCNC - Sažetak dobrih i loših strana

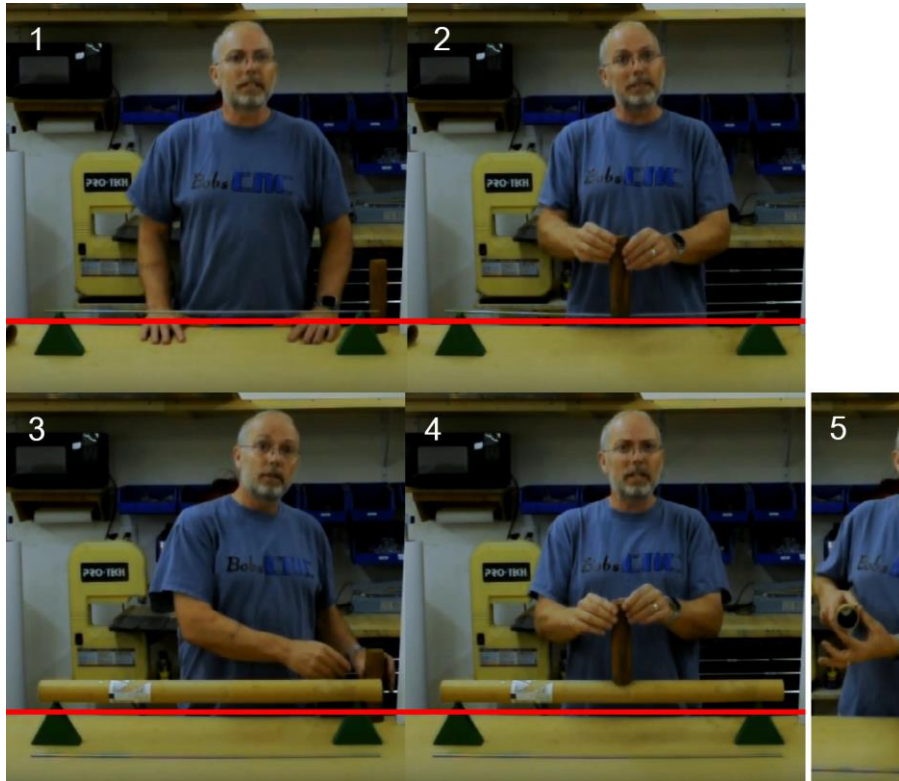
2.3.2. MillRight CNC M3 - Starter kit

Millright je kompanija sa sjedištem u industrijskom parku u Dawson, Georgiji u SAD-u. Proizvode komplete koji omogućuje pouzdanu stolnu CNC primjenu ljudima diljem svijeta. U Dawson-u se nalazi proizvodnja i podrška korisnicima. Na svojim stranicama naglašavaju da su svi elementi proizvedeni u SAD-u na njihovim vlastitim strojevima. Ponosni su što su uspjeli proizvesti strojeve koji omogućuju ljudima izrađivanje različitih stvari. Predani su u namjeri da kontinuirano nude najbolji odnos kvalitete i cijene na tržištu. MillRight CNC M3 je komplet najmanje obradne površine od svih strojeva koje proizvode. Neki dijelovi MillRight CNC M3 izrađeni su iz MDF materijala. [7] (Slika 2.4)



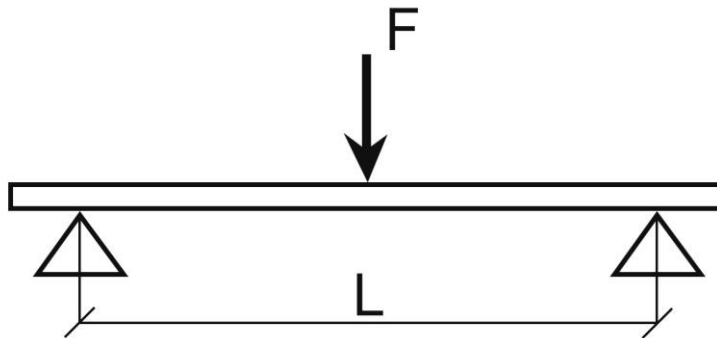
Slika 2.4 MillRight CNC M3 [7]

Često ljudi koji nisu koristili MillRight CNC M3 imaju zamjerku što je konstruiran od MDF. Konstrukcija konkurenta BobsCNC (bez dostave u Hrvatsku) također je napravljena od drveta. Inženjer BobsCNC-a objavio je video potaknut brojnim sumnjama u drvo kao materijal za konstrukciju. U videu objašnjava na konkretnom primjeru i formulama zašto je drvo dovoljno dobar materijal za konstrukciju. U prvom djelu pokazuje dvije grede s jednostavnim osloncima. Prva greda napravljena je od čelika, a druga je napravljena od kartona. Greda od čelika je puna tanka šipka, a greda od kartona je u obliku plašta valjka puno većeg promjera od promjera čelične šipke. (Slika 2.5)



Slika 2.5 Jednostavno poduprta greda: 1), 2) čelična; 3,4) kartonska 5) šupljina kartonske grede [8]

Nakon stavljanja utega na jednu pa na drugu gredu, jasno je vidljivo da je progib veći na čeličnoj gredi. Kako je to moguće?



Slika 2.6 Greda s označim parametrima

Uporabom formule za progib jednostavno poduprte grede pokazuje da progib ovisi o sili, duljini, modulu elastičnosti i momentu inercije. (Slika 2.6) (1)

$$\text{progib} = \frac{F \cdot L^3}{48 \cdot E \cdot I} \quad (1)$$

Progib = iznos pomaka grede uslijed djelovanja sile; F = Sila koja djeluje na gredu;

L = duljina grede između dva potpornja; E = modul elastičnosti ; I = moment inercije površine;

Sila F i duljina L u oba slučaja ostale su iste, konstantne vrijednosti. Modul elastičnosti (E) i moment inercije (I) bili različiti. Modul elastičnosti za karton iznosi 1.5-4 MPa, a za čelik 240 MPa. Razlici u progibu kod ova dva slučaja najviše je doprinio moment inercije. Moment inercije ovisi o obliku i dimenzijama presjeka grede. Ovaj primjer jasno je pokazao da se promišljenim oblikovanjem oblika i dimenzija presjeka dijelova konstrukcije može dobiti konstrukcija zadovoljavajuće krutosti. [8] Jedini problem je što za pojedini stroj nema javno dostupnih podataka o dimenzijama svih dijelova kompleta te se ne može doći do iznosa progiba proračunom. Jedini pouzdani način odabira je promatranjem njegovih rezultata u kombinaciji s iskustvima korisnika.

Sve tri osi ovog kompleta pokretane su pomoću zupčastog remena.



Slika 2.7 Proizvedeno na MillRight CNC M3: 1) žlica [9] 2) prsten [10] 3) nakit [11]

MillRight CNC M3	
Dobre strane	Loše strane
+cijena +jaka zajednica korisnika +dobra podrška putem foruma na službenoj stranici	-sve osi su pokretane remenom

Tablica 2.3 MillRight CNC M3 - Sažetak dobrih i loših strana

2.3.3. Sienci Mill One V3

Tvrtka Sienci je nastala udruženjem triju studenata strojarstva sa sveučilišta Waterloo u Kanadi. Rezultat njihovog znanja i istraživanja bio je prototip Sienci Mill One. (Slika 2.8) Želja iza prototipa je bila da se izradi CNC stroj jednostavan, pristupačan cijenom i lak za korištenje. Nakon uspješne izradnje i testiranja prototipa odlučili se za Kickstarter kampanju. Namjera im je bila pomoću kampanje skupiti novac za masovniju proizvodnju Sienci Mill One-a. Uspješna kampanja omogućila im je da postanu prvi Kanadski proizvođač CNC strojeva stolne veličine. Sienci Mill One je projekt otvorenog pristupa. Takav projekt daje mogućnost svima da pristupe nacrtima za stroj i da ih uređuju bez ograničenja. [12]



Slika 2.8 Sienci Mill One V3 [13]

Sienci Mill One V3 je tro-osni stroj. Tri osi predstavljaju tri ravna metalna vretena koja su pogonjena s posmičnim motorima. Vođenje dijelova po tim osima ostvaruje se pomoću zasebnih metalnih V profila. (Slika 2.1) Konstrukcija je izrađena od MDF koja je s vodilicama povezana putem 3D printanih dijelova. Nosači svih motora su također izrađeni 3D printanjem. Glavni motor koji pogoni alat može biti maksimalne težine 1.8 kg. Površina rezanja je 258x185x76 mm. Materijal koji se može uspješno obrađivati je: drvo, aluminij, PVC, akril. Preporučene vrijednosti kod obrade drva su: posmak = 800 - 1200 mm/min, dubina rezanja 1.5 – 2 mm. Točnost stroja je 0.254 mm ili još bolja ako se koriste preporučene vrijednosti za obradu određenog materijala. [14]

Korisnik Sienci Mill One koji ga dugo koristio žalio se da je došlo do pucanja 3d printanog nosača glavnog motora. Ostali korisnici pomogli su mu novim dizajnom nosača koji je manje sklon pucanju. Drugi korisnik napisao je da V vodilica stola, nakon čestog korištenja, više ne vodi dovoljno dobro. [15] No rezultati kompleta su dobri dok je nov što se može vidjeti na slici. (Slika 2.9.) Nakon promatranja videa rada ovog kompleta primijećeno je da se u V vodilici i na vretenu stola nakuplja piljevina. S praktične strane to izgleda teško za čišćenje. [16]



Slika 2.9 Proizvedeno na Sienci Mill One-u: 1) lubanja [17] 2) drvene naušnice u drvenim kutijama [18] 3) nilski konj [19] 4) podlošci za čaše [20]

Sienci Mill One v3	
Dobre strane	Loše strane
<ul style="list-style-type: none"> + cijena + projekt je otvorenog tipa + zajednica korisnika uvijek je spremna pomoći 	<ul style="list-style-type: none"> - dugoročno nedovoljno čvrsti 3D nosač glavnog motora - nestabilnost vođenja stola V profilom nakon puno korištenja - piljevina se nakuplja unutar V profila i na vretenu koje pomiče stol

Tablica 2.4 Sienci Mill One V3 - Sažetak dobrih i loših strana

2.3.4. GoCNC Next3D size S

GoCNC-AG je tvrtka sa sjedištem u Njemačkoj. Još je 2008 godine među prvima na svijetu razvila CNC stroj malih dimenzija. Namjera je bila proizvesti CNC stroj koji će poslužiti ljudima za hobi. Na njihovim stranicama posebno je naglašeno da su kod razvoja veliku važnost dali jednostavnom sastavljanju, pouzdanosti i dugotrajnosti. Tokom godina poboljšavali su i razvijali nove komplete boljih karakteristika. Tvrtka trenutno ima dobavljače u nekoliko država. Za komplet GoCNC Next3D size S daju garanciju od 2 godine. [21]



Slika 2.10 GoCNC Next3D size S [22]

Konstrukcija GoCNC Next3D je napravljena od metala. (Slika 2.10) Ovo je 3-osni stroj čije se sve osi pomoću putem navojnih vretena. Jedini je stroj u užem izboru koji ima paralelni priključak, no tvrtka prodaje i dodatak koji pretvara USB izlaz u paralelni izlaz. Taj dodatak je zapravo Arduino pločice koju koriste i ostali kompleti u užem izboru. Elektronika je zaštićena metalnim limom i hladjena ventilatorom. Obradna površina modela S je 330 mm x 295 mm x 110 mm. Promjer za prihvat glavnog motora je 43 mm, a maksimalna snaga tog motora je 1 kW mase 1,5 kg. Maksimalna razlučivost je 0,00375 mm. Ponovljivost je 0,03 mm /300 mm. Maksimalna brzina gibanja glavnog motora u slobodnom hodu je 4700 mm/ min. [23]

Mišljenja korisnika koja su nađena na internetu jedino potječu s stranice tvrtke. Većina ocjena je 5/5. Komentari su većinom na Njemačkom jeziku. Prijevod tih komentara govori o dobroj telefonskoj podršci putem telefona dok dođe do problema. Web stranica proizvođača nije u potpunosti funkcionalna. Primjer je odabir Engleski kao jezik na stranici, neki linkovi su i dalje na Njemačkom, neki linkovi ne funkcioniraju. Zajednica na forumu nije aktivna i nije poslala ništa već oko 2 godine. Unatoč svega proizvodi napravljeni ovim kompletom su dobre kvalitete. Što se može vidjeti sa slika izradaka. (Slika 2.11)



Slika 2.11 Proizvedeno na GoCNC Next3D: lijevo – podmeteač za čašu [24] , sredina – maketa broda [25]; desno – držač pivskih flaša

GoCNC Next3D	
Dobre strane	Loše strane
+ jamstvo od 2 godine + pouzdanost stroja	-zajednica ljudi koji koriste komplet slaba -web stranice stroja neodržavana -podrška na Njemačkom

Tablica 2.5 GoCNC Next3D - Sažetak dobrih i loših strana

2.4. Odabrani komplet

Od četiri kompleta u užem izboru odabran je MillRight M3. U odnosu na Sienci Mill One V3 odabran je zbog duljeg vijeka trajanja bez potrebe za servisom. MaslowCNC nije odabran jer je potreban dodatni alata za izradu okvira te ga je teško smjestiti na malom prostoru. GoCNC Next3D nije odabran zbog više cijene u odnosu na MillRight M3. GoCNC Next3D košta oko 2000 HRK više od MillRight M3. Razlika u cijeni može se iskoristiti za kupnju materijala za zvučnu izolaciju MillRight M3 i za usisavač piljevine.

2.4.1. Hardware

Funkcioniranje odabranog kompleta predočeno je pomoću slika i opisa pojedinih faza kod sastavljanja kompleta.

Glavne faze sastavljanja kompleta su :

1. sklop kompleta V kotačića
2. Y osni sklop
3. Z osni sklop ležajne ploče
4. X osni podsklop
5. X i Z osni podsklop povezivan s Y osnim podsklopom
6. montaža X i Y osnih motora i postavljanje remena



Sklop kompleta V kotačića sastavlja se od dva ležaja, podložne pločice, polikarbonatnog kotačića te vijka i maticе. U polikarbonatni kotačić stavljaју se ležajevi i podložna pločica. (Slika 2.12) Poredak unutar kotačića od dolje prema gore je: ležaj, podložna pločica, ležaj. Podložna pločica se između ležajeva centrirа pomoću vijak koji prolazi kroz obа ležaja.

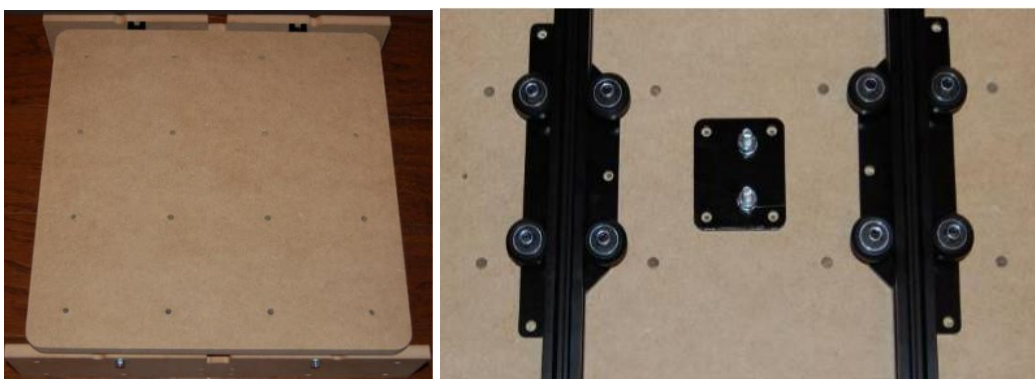
Slika 2.12 posklop kompleta V kotačića [26]

Za Y osni sklop prvo se sastavljaju klizači za vodilice (Slika 2.13. lijevo) Klizač za vodilicu sastavljen je od 4 sklopa V kotačića, 2 centrična i 2 ekscentrična međuprstena te ploče. 2 centrična međuprstena razdvajaju kotačiće od ploče na najkraćoj stranici ploče. Nasuprot centričnih međuprstena nalaze se ekscentrični međuprsteni s kotačićima. Kotačići, međuprsten i ploča povezuju se vijcima i maticama kako je prikazano na slici 2.13 lijevo. Klizači su umetnuti na V vodilice 2020. Kad su ekscentrični međuprstenovi zarotirani pravilno klizač dobro prijanya uz vodilicu. 2020 V vodlice su učvršćene na prednju i stražnu ploču konstrukcije pomoću samonareznih vijaka. (Slika 2.13 desno).



Slika 2.13 Klizač Y osne vodilice (lijevo); Y osne vodilice s klizačem (desno) [26]

Y osni sklop sadrži i stol. Stol je pričvršćen na vodilice Y osi pomoću vijaka. (Slika 2.14. lijevo) Stol ujedno služi i za poravnavanje klizača koji su tada paralelni međusobno i sa površinom ploče. S donje strane stola učvršćuje se pločica i dva vijak. (Slika 2.14. desno) Ta dva vijaka strše iz ploče. Namjena tih vijaka je da se na njih pričvrsti remen koji služi za gonjenje stola.



Slika 2.14 Stol koji leži na Y osnim vodilicama: gornja strana (lijevo), donja strana (desno)

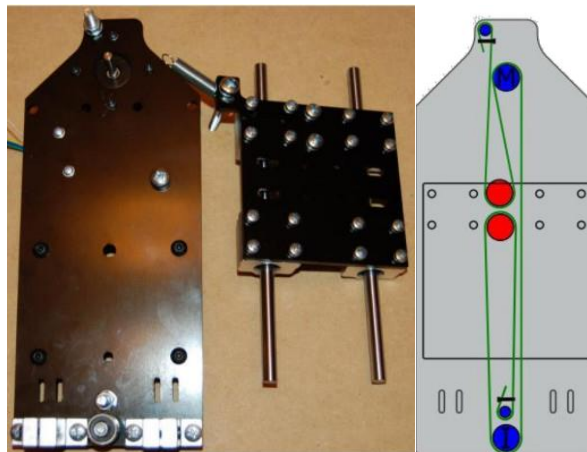
[26]



Slika 2.15 Z osni sklop ležajne ploče [26]

Z osni sklop ležajne ploče (Slika 2.15.) ima na sebi montirana dva para ležaja koja služe za vođenje remena. Oni se nalaze na vrhu z-osnog sklopa (crvene kružnice na slici 2.16.) Osim ležajeva na Z osnu ploču pričvršćene su četiri vodilice za šipke svaka pomoću četiri vijka te opruga.

X osni sklop (Slika 2.16 lijevi na lijevoj slici) na sebi ima dvije vodilice u donjem djelu. S iste strane sklopa nalaze se i dva vijka za učvršćenje remena. (Slika 2.16 desno male plave kružnice) Na stražnjoj strani X sklopa nalaze se četiri V kotačića koji služe za vođenje X osnog sklopa. Na stražnjoj strani je učvršćen i motor (označen s M na slici 2.16 desno). X osni sklop je povezan s Z osnim sklopom. Povezani su šipkama koje prolaze vodilicama na oba sklopa, remenom (Slika 2.16 desno) i oprugom. Remen je pogonjen motorom X sklopa i služi za pomicanje X osnog sklopa gore dolje.



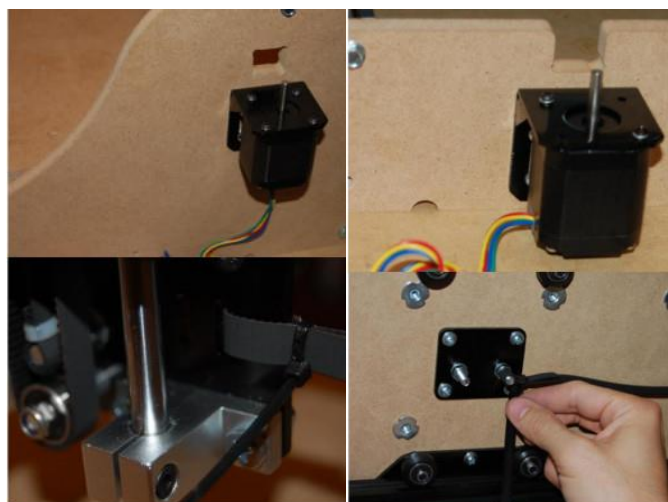
Slika 2.16 X osni sklop s ležajnom pločom (lijevo); namatanje remena (desno) [26]

Sklop X i Z osnog podsklopa stavlja se na vodilicu 2040 V. Pomoću samonarezni vijaka ta je vodilica pričvršćena u bočne stranice. Bočne stranice koje nose sklop X i Z osi umetnute su u sklop Y osi. (Slika 2.17 lijevo) Stranice koje su od MDF pričvršćene su kutnicima. (Slika 2.17 desno) Ti kutnici osiguravaju okomitost dijelova konstrukcije.



Slika 2.17 X i Z osni podsklop povezan s Y osnim (lijev); Učvršćenje kutova okvira (desno)
[26]

Motori Y osi i X osi (slika 2.18) montirani su na pripadajuće nosače koji su vijcima pričvršćeni na konstrukciju tako da su blizu pravokutnih otvora. Kroz te pravokutne otvore prolazi remen. Remen je u kontaktu sa rotorom motora i pričvršćen je za određene dijelove. Kod X osi remen je pričvršćen za X osni sklop, a kod Y osi remen je pričvršćen za vijke koji se nalaze na donjoj strani stola. Motori su spojeni na upravljačku elektroniku koja je spojena na napajanje. Na elektroniku se još priključuju prekidači koji sprječavaju gibanje pojedinih osi u krajnjim položajima tih osi. Ti prekidači sprečavaju sudaranje pojedinih dijelova kompleta. [26]



Slika 2.18 Stavljanje motora i remena na konstrukciju; lijevo – x os, desno y os [26]

2.4.2. Software

Za izradu proizvoda potreban je sljedeći software: 1. CAD/umjetnički, 2. CAM, 3. simulacijski i 4. za slanje naredbi upravljačkoj elektronici kompleta. CAD/umjetnički software služi za izradu virtualnog modela predmeta koji se želi izraditi. CAM program izrađuje putanju alata u obliku g-koda. Putanja alata se formira prema virtualnom modelu predmeta i raspoloživom alatu. Neki CAM programi nemaju u sebi ugrađenu opciju simulacije koda pa je potreban dodatan program koji simulira kod. Simulacija koda je bitna jer se mogu uočiti različiti problemi u generiranom kodu. U konačnici kad g-kod daje zadovoljavajuće rezultate šalje se na stroj. Taj prijenos obavlja se pomoću dodatnog programa.

Na tržištu su dostupni različiti programi s različitim opcijama i različitim cijenama. Programi korišteni u ovom završnom radu su besplatni. Cilj je bio vidjeti koje su mogućnosti besplatnih programa i smanjiti troškove vezano za software. Kao CAD program korišten je FreeCAD, a kao umjetnički program Inkscape. Za generiranje g-koda korišten je F-engrave i pycam. F-engrave omogućuje izradu putanje alata koji ima oblik slova V. Pycam može generirati putanju alata za alate sa zaobljenim i ravnim vrhom. Svi navedeni programi mogu se koristiti na raznim operacijskim sustavima osim Pycam-a. Pycam je trenutno dostupan samo na GNU/Linux-u. Za simulaciju korišten je CAMotics.

Na tržištu postoje besplatni programi koji su u „oblaku“, na udaljenom računalu, i koji su jednako dobri kao i plaćeni. Ti programi za sobom imaju i neizvjesnost o dostupnosti i cijeni u budućnosti. Zbog toga su za izradu odabrani programi koji se mogu snimiti i pokrenuti direktno na vlastitom računalu. Neki besplatni programi imaju nedostataka. Plaćeni programi u nekim slučajevima ima bolju podršku, dokumentaciju, manje grešaka i brže generiraju efikasnije putanje za alat. Besplatni programi nisu toliko intuitivni za korištenje koliko plaćeni. Za početak rada besplatni programi mogu poslužiti dok se pomoću njih ne zaradi dovoljno da plaćeni. Prvi program koji bi bilo dobro platiti je CAM jer bi ubrzao generiranje koda i proizvodnju.

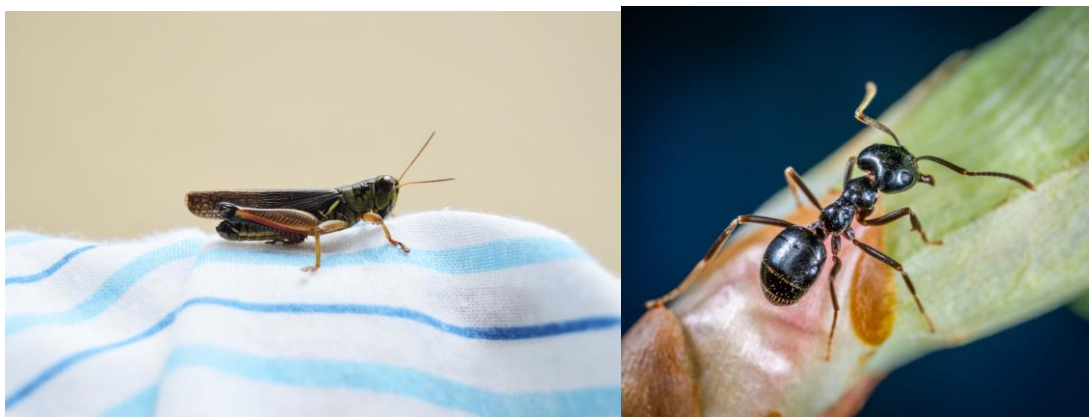
3. Predmet za izradu

3.1. O dizajnu proizvoda

Dizajner Donald Norman tvrdi da dobar dizajn zadovoljava 3 pristupa. Ti pristupi su: emocionalni, funkcionalni i reflektivni. Emocionalni pristup govori o tome da se proizvod estetski treba sviđati korisniku. Funkcionalni pristup govori o tome da proizvod koji se koristi treba koristiti svrsi i ispunit svoju funkciju. Reflektivni pristup odnosi se na to da korisnik sam sebi može ispričati priču o proizvodu koji koristi. U osmišljanju proizvoda za ovaj završni rad nastojano je zadovoljiti sva tri pristupa, a čitatelj će sam ocijeniti s kolikim uspjehom. [27]

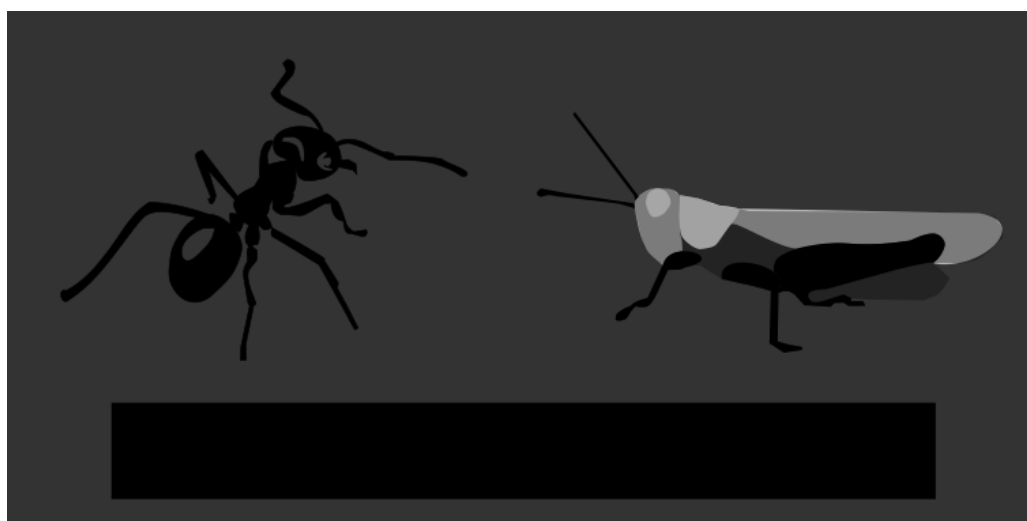
Za nišu proizvoda odabrane su igračke za djecu. Zamisao je da se putem igračke djecu nauči neku vrijednost ili pouku koja bi im bila korisna čitavog života. Počelo se s reflektivnim pristupom. Za priču, koji je sastavni dio reflektivnog pristupa, odabrana je basna. Basna prigodna iz više razloga, kratka je, ima pouku i prisutna je u mnogim zemljama. Basna koja je odabrana govori o cvrčku i mravu, odnosno o skakavcu i mravu (engleska verzija). Basna govori o vrijednosti marljivosti, štednje i pripreme za teške trenutke u dobrim trenucima. Zamisao je da osoba koja daruje igračku djetetu ispriča priču i pokloni mu igračku. Igračka bi imala funkciju kasice prasice s likovima mrava i skakavca. (funkcionalni pristup).

3.2. Izrada virtualnog proizvoda

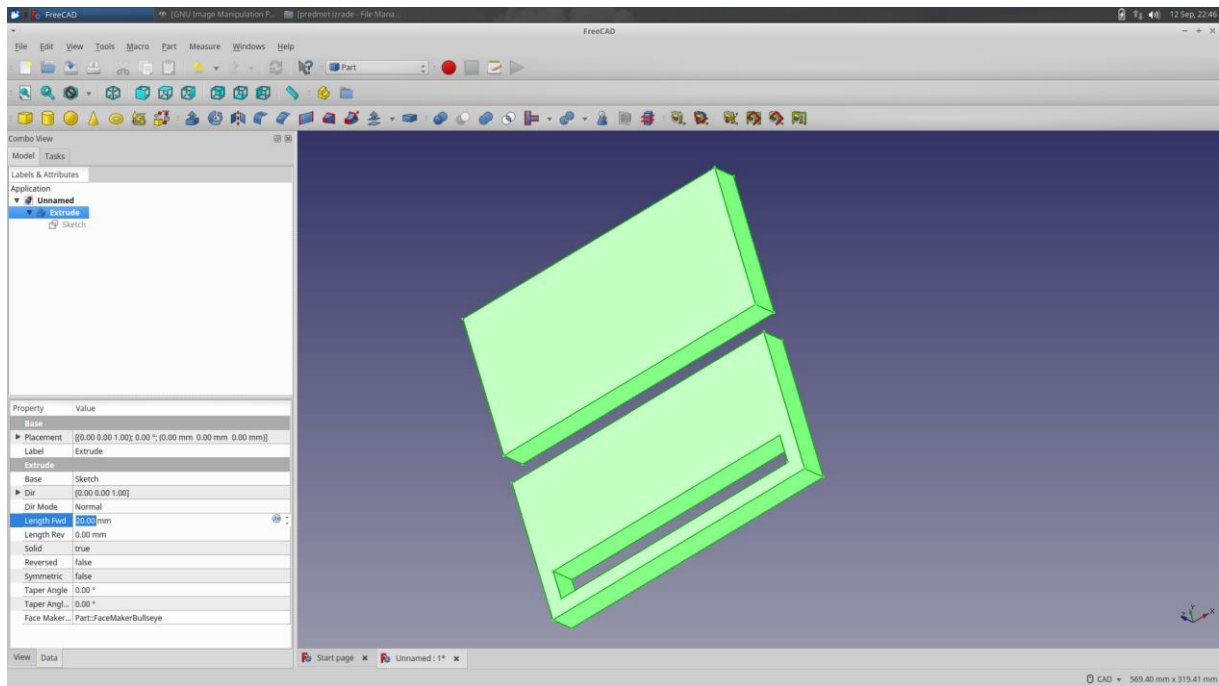


Slika 3.1 Fotografije skakavaca (lijevo) [28] i mrava (desno) [29] koje služe kao predložak za igračku

Predložak za izradu igračke su fotografije skakavca i mrava koje su besplatne za korištenje, modificiranje i dijeljenje. (Slika 3.1.) Odlučeno je da će se obrisi jedne i druge životinje izraditi graviranjem. Graviranje bi se radilo pomoću glodala koje ima završetak u obliku slova V. V glodalo omogućuje izradu detalja koja je bitna za prepoznavanje životinja. Za pretvorbu fotografije životinja iz rasterskog u vektorski oblik korišten je program Inkscape. (Slika 3.2.) Glodalo V oblika izradilo bi vanjske konturama oblika životinja. Crni pravokutnik ispod životinja je predviđen kao prozorčić kroz koji se vidi unutrašnjost kasice prasice. Na taj prozorčić zalijepila bi se prozirna pregrada.

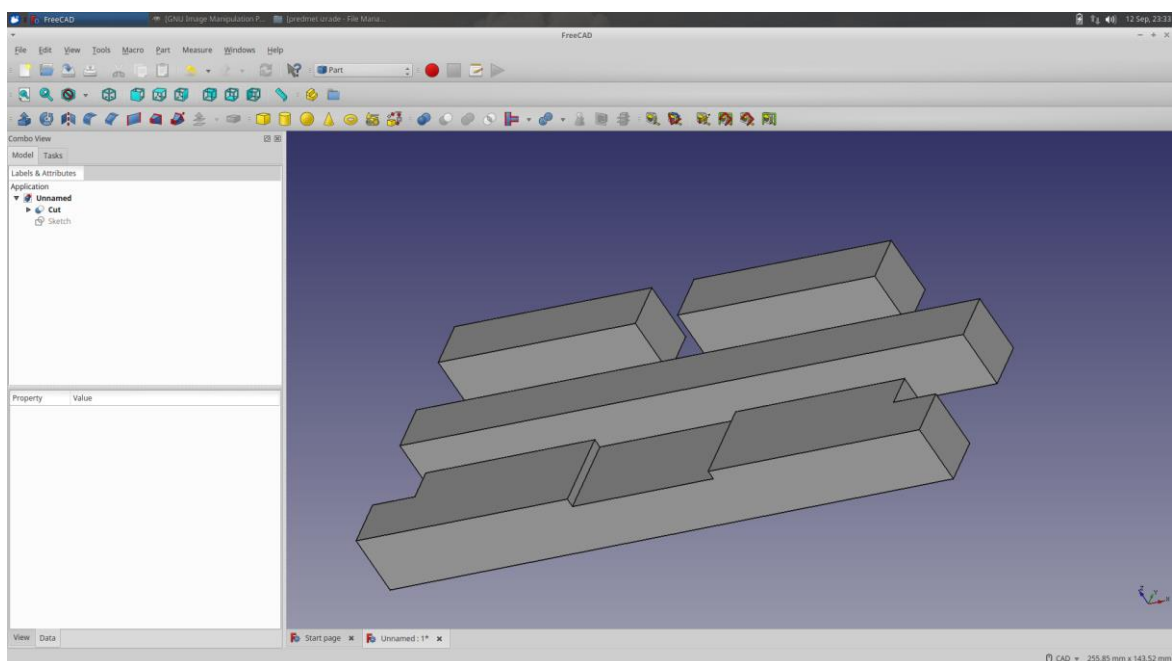


Slika 3.2 Vektorski oblik mrava i cvrčka/skakavca izrađen pomoću Inkscape-a



Slika 3.3 3D model prednje (dolje) i stražnje (gore) strane u FreeCAD-u

Model oblika kasice prasice modeliran je pomoću programa FreeCAD. Za izradu tih dijelova namijenjeno je glodalo s ravnim krajem. Prednja i stražnja strana prikazane su na slici 3.3. dok su rubovi i poklopac prikazani na slici 3.4. Prednja strana bi se nakon izrade na kompletu ljepila na rubove, a rubovi bi se lijepili na stražnju stranu. Poklopac jedini ne bi bio zalijepljeni i to mu omogućava lako skidanje i stavljanje na kasicu prasicu. Dimenzije prednje strane, stražnje strane, rubova i poklopca kasice prasice mogu se naći na kraju završnog rada u poglavlju Prilozi.



Slika 3.4 3D model rubova (gore i sredina) i poklopac (dolje) u FreeCAD-u

3.3. CAM prikaz proizvoda

Programi za izradu g-koda zahtijevaju zadavanje dimenzija i oblika alata. Za graviranje detalja izabrano je glodalo u obliku slova V, a za grubo glodanje glodalo s ravnim završetkom. (Slika 3.7) Dimenzije odabranog alata prikazane su u tablici 3.1. Izrada g-koda za graviranje napravljena je pomoću programa F-engrave, dok je g-kod za oblik kasice prasice napravljena pomoću program pycam. U provjeri g-koda koji je generiran pomoću navedenih programa korišten je program CAMotics. CAMotics omogućava i uređivanje i simulaciju g-koda. To je omogućilo podešavanje koda dobivenog pomoću F-engrava i pycama.

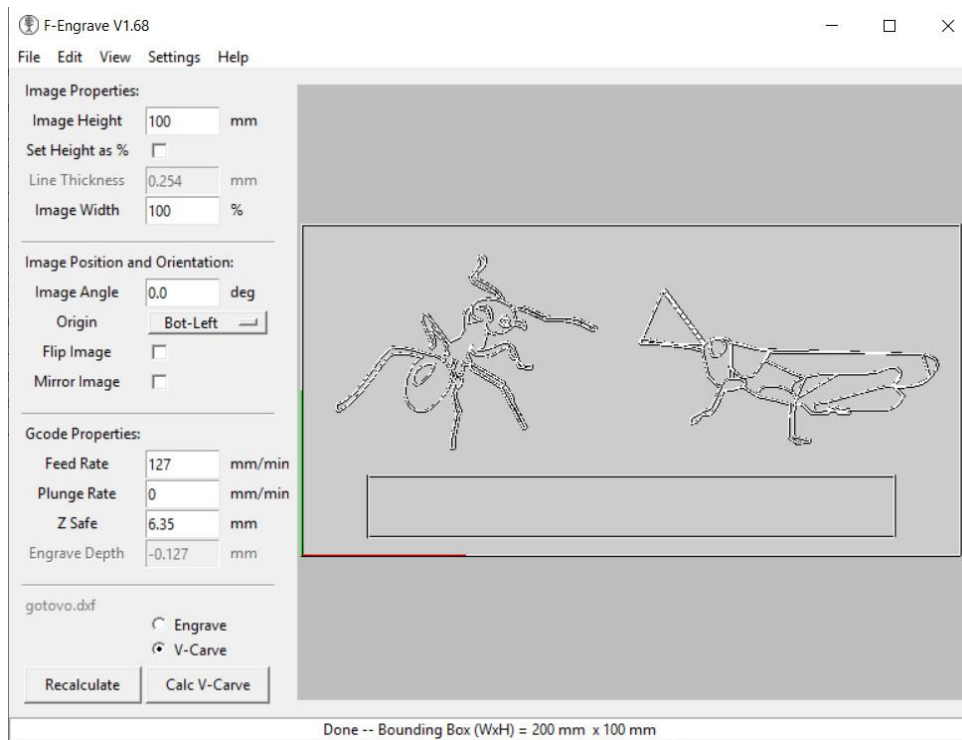


Slika 3.5 Odabrani alat za obradu: lijevo – V glodalo [30]; desno – glodalo s ravnim krajem [31]

Dimenzije izabranog alata.	
V svrdlo (namijenjeno za graviranje)	Glodalo s ravnim krajem (namijenjeno za grubu obradu)
- Ukupna duljina = 32 mm - Duljina reznog dijela = 14 mm - Promjer prihvata: 3.175 mm	- Broj oštrica = 2 - Duljina reznog dijela = 20 mm - Ukupna duljina = 40 mm - Promjer prihvata 6 mm

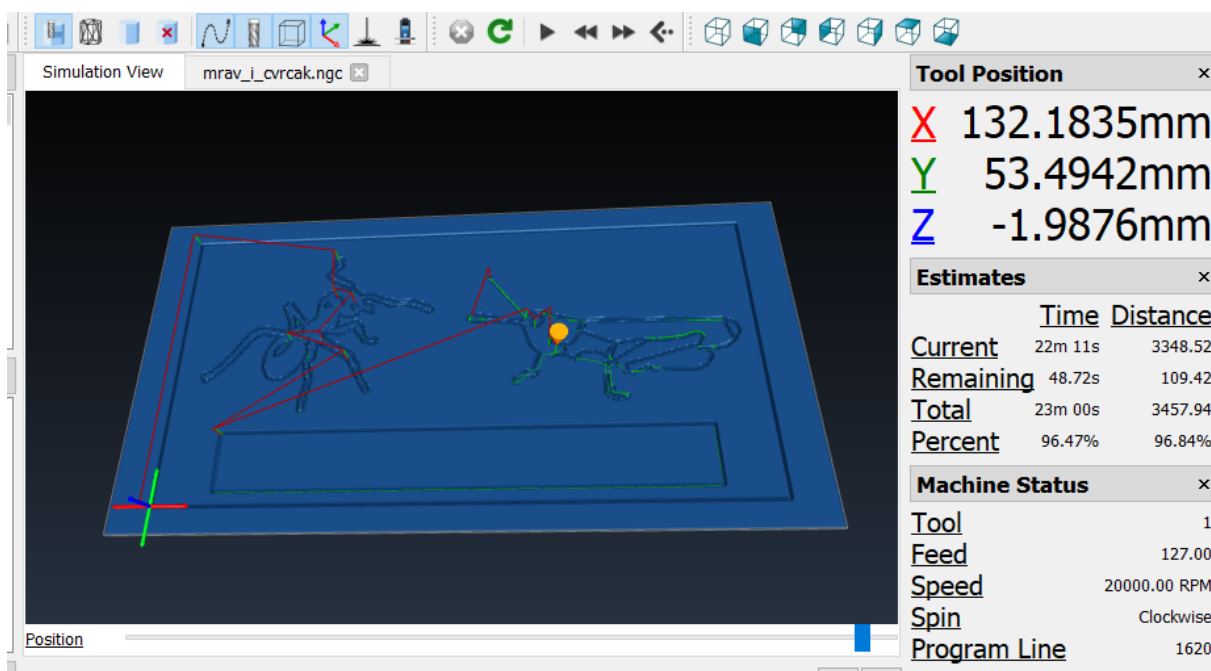
Tablica 3.1 Dimenzije alata

U program F-engrave učitana je dxf datoteka mrava i skakavca koja je dobivena programom Inkscape. Visina slike postavljena je na 100 mm, a širina na 100 %. (Slika 3.5) Početak graviranja kreće od donjeg lijevog kuta. Brzina gibanja glodala postavljena je 127 mm/min, a dizanje glodala od površine kod pomicanja na 6.35 mm. U postavkama alata odbran je oblik glodala i njegove dimenzije. (vidi poglavlje priloga) Dimenzije V glodalo prepisane su iz tablice 3.1. koja je napravljena na temelju glodala dostupnog putem interneta. Opcije za višestruki prolaz i naknadni prolaz za čišćenje nisu korištene radi dobrih rezultata.



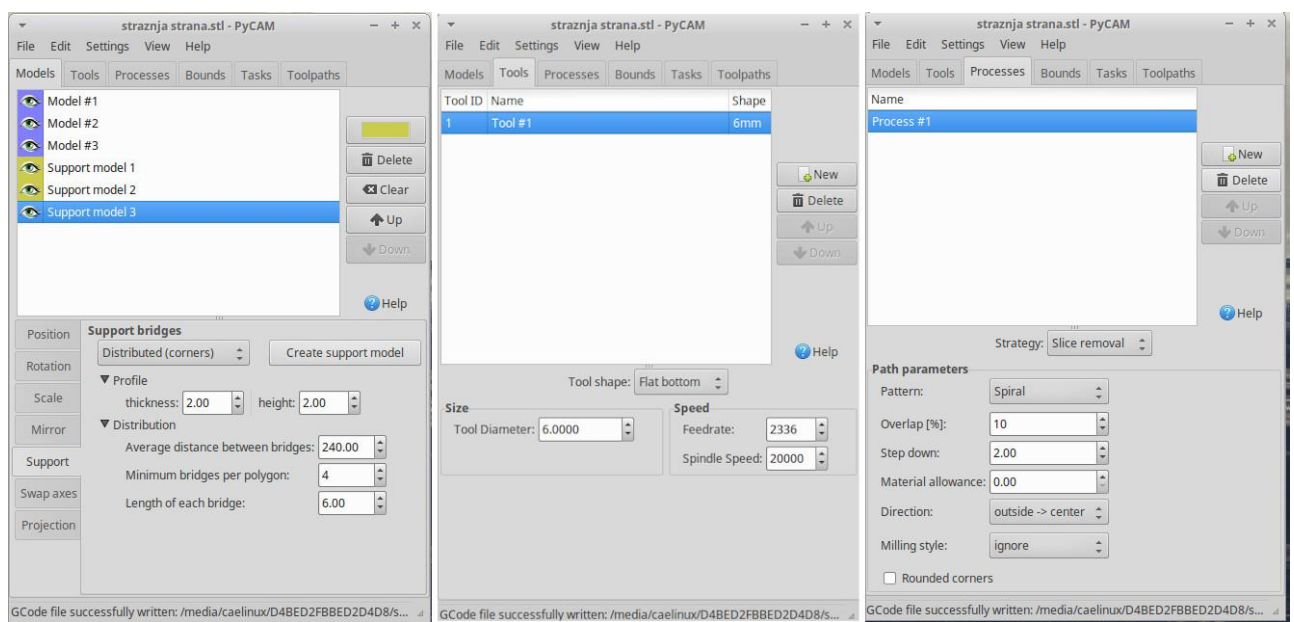
Slika 3.6 Postavke za graviranje F-engage

Jedini nedostatak generiranog g-koda programom F-engage bila je glodana crta između ticala skakavca. Taj nedostatak prepravljen je ručno u generiranom kodu. Prepravljeni kod simuliran je u programu CAMotics. Simulacija je nakon postavljanja oblika i dimenzije alata pokazala je zadovoljavajući izgled. (Slika 3.8) Vrijeme izrade kod graviranja prema simulaciji iznosi 23 minute.



Slika 3.7 Simulacija gravure u CAMotics

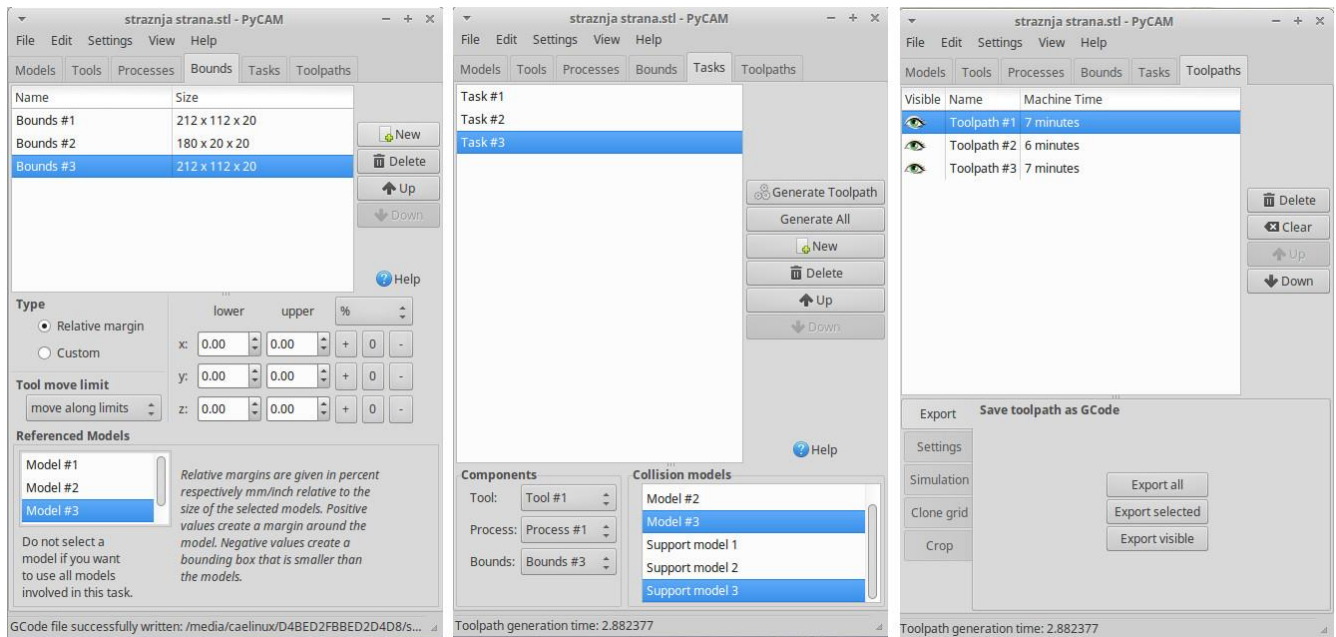
Za izradu grubog oblika kasice prasice korišten je program pycam. Nakon učitavanja modela prema slici 3.3 u program i postavljanja svih postavki vrijeme izrade je bilo 3 h. Zbog toga je model na slici 3.3 podijeljen zasebno na prednju stranu, prozorčić na prednjoj strani i stražnju stranu te učitani u pycam. (Slika 3.8. lijevo) To je u konačnici smanjilo vrijeme izrade prednje i stražnje strane. Osim modela generirana je i potpora modela (Support model) koja drži gotov predmet za ostatak obratka pomoću potpore. Potpora je debljine 2 mm, visine 2 mm i dužine 6 mm. Potpora sprečava da se predmet rotira tokom obrade i time se postiže veća preciznost. Potpora se lako uklanja malo pilom.



Slika 3.8 Postavke za glodanje 1 u pycam-u

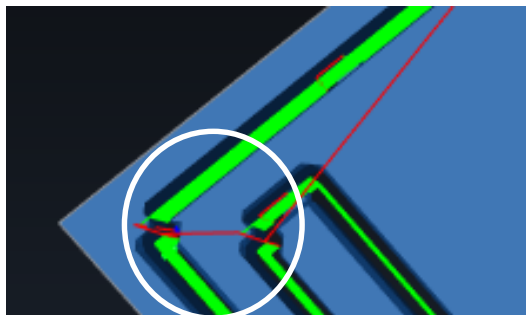
U kartici Tools postavljene su dimenzije i oblik alata, te brzina kretanja glodala tokom obrade. Podatak za brzinu obrade dobiven je pomoću kalkulatora koji je dostupan na internetskim stranicama koje podržava proizvođač. (www.millrightcnc.info) Slika rezultata kalkulatora za navedeno svrdlo i namjenu može se vidjeti u poglavlju priloga. U kartici Processes postavlja se oblik putanje i način prolaza po obratku. Najbolja vremena dobivena su pomoću postavki na slici 3.8 desno. Odabrana je gruba izrada oblika (Slice removal) i oblik spiralni oblik glodanja (Pattern = Spiral). Preklapanje putanje za isti prolaz je stavljen na 10 %, s spuštanjem svrdla visini nakon prolaza je 2 mm. Obrada kreće od vanjskih kontura prema unutarnjim. (Direction outside -> center)

U kartici Bounds postavljene su veličine okvira unutar kojih se obrada obavlja. Područje obrade odabrano je 6 mm udaljeno od samog obratka jer je glodalo promjera 6mm. U kartici Tasks potrebno je odabrati prethodno definiran alat (tool), način obrade (process) i granice obrade i model koji se želi izraditi unutar tih granica. (Collision models). Nakon svih odabranih postavki može se generirati putanja alata. (Generate Toolpath). U kartici Toolpaths vidljiva su vremena za pojedini zadatak (iz kartice Task). Tri prikazane putanje mogu se ujediniti u jednu i izvesti u datoteku koja ima g-kod putanje alata.

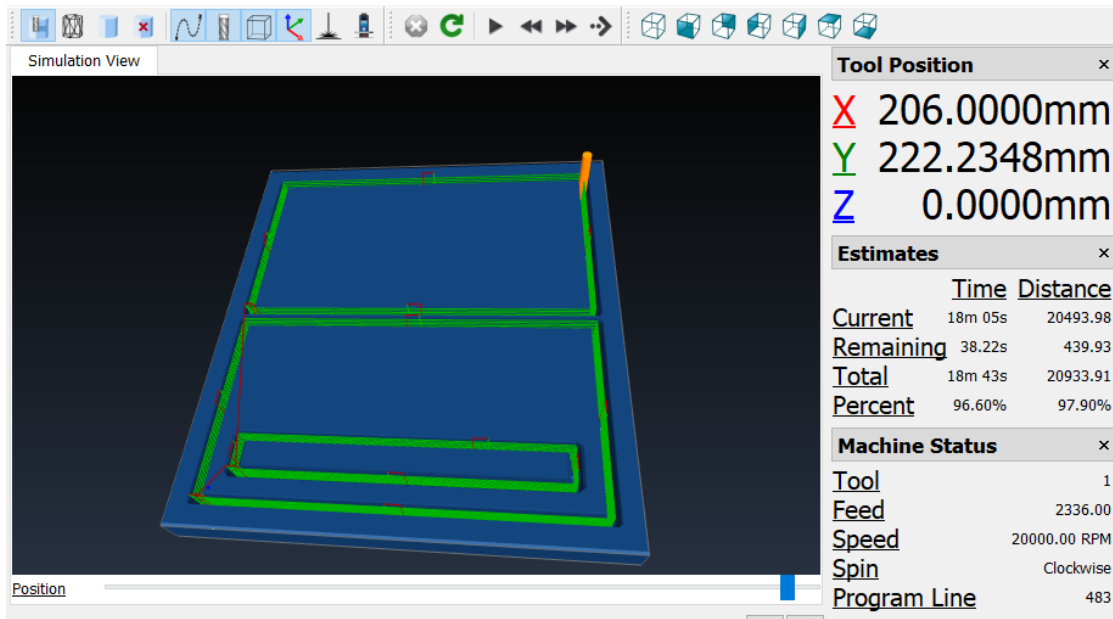


Slika 3.9 Postavke za glodanje 2 u pycam-u

Simulacija generiranog koda za prednju i stražnju stranu pokazala je nedostatke generiranog koda. (Slika 3.10) Prednja i stražnja strana imale su u donjem lijevom kutu nepravilan oblik. Zbog toga generirani kod je morao biti prepravljen ručno da bi dao dobre rezultate. (Slika 3.11) Sličan problem se javio i kod generiranja koda za rubove i poklopac pomoću pycama. Problem je riješen ručnim uređivanjem g-koda. Konačni rezultat simulacije koda za izradu rubova i poklopca vidljiv je sa slike 3.12.

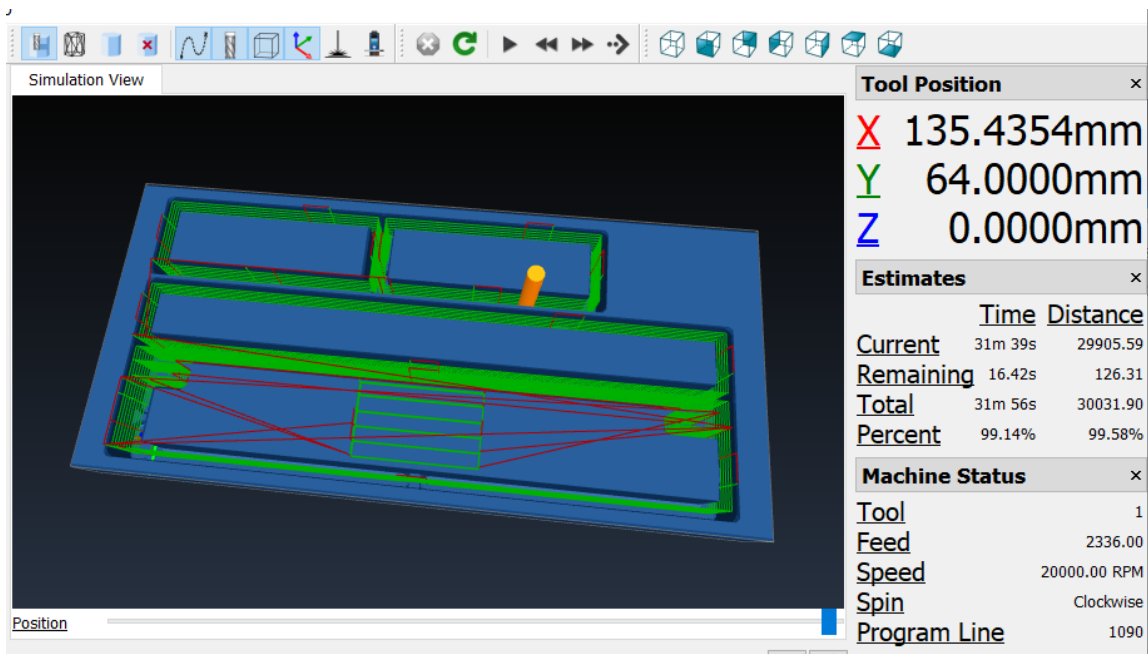


Slika 3.10 Simulacija generiranog g-koda za prednju i stražnju stranu



Slika 3.11 Simulacija doradenog koda prednje i stražnje strane

Dorađeni g-kod za graviranje i za izradu okvira može se naći na CD-R koji se predaje uz završni rad. Na simulacijama se jasno vide vremena izrade. Vrijeme izrade gravure iznosi 23 minute (Slika 3.7.), vrijeme izrade prednje i stražnje strane iznosi 18 minuta i 43 sekunde (Slika 3.11), dok vrijeme izrade rubova i poklopca iznosi 31 minutu i 56 sekundi (Slika 3.12). Vrijeme ukupne obrade je 1 h 13 minuta 39 sekundi. Osim vremena izrade potrebno uzeti u obzir vrijeme zamjene alata, vrijeme učvršćenja obratka te vrijeme ljepljenja. Gruba procjena je da se unutar 2 h može izraditi jedna igračka.



Slika 3.12 Simulacija doradenog koda rubova i poklopca

4. Troškovi

Ovo poglavlje je namijenjeno da gubo prikaže troškove koji moraju biti podmireni da bi došlo do prodaje. Troškovi koje treba podmiriti: oprema za rad, materijal za obradu, osnivanje pravnog oblika za prodaju, korištenje web stranice, promocija proizvoda, dostava. [32] (Tablica 4.1.)

Oprema za rad sastoji se od kompleta, ručne glodalice, zvučne izolacije, usisivača piljevine, ljepljive vrpce za pričvršćivanje obratka, alata. Cijena kompleta s dostavom i cijena ručne glodalice na Hrvatskom tržištu izračunata je u poglavlju 2.2. Trošak kompleta i glodalice iznosi 6388,50 kn. Za zvučnu izolaciju koristile bi se drvene ploče obložene s stiroporom. Gruba procjena je da bi trošak zvučne izolacije oko 1000 kn, a usisivača za piljevinu oko 500 kn. Ljepljive vrpce za pričvršćenje obratka 200 kn. Za alat se mora uzeti u obzir da se može potrgati na samom početku dok se ne savlada rukovanje strojem. Isto tako s vremenom alat se troši. Trošak alata procijenjen je na 500 kn.

Materijal za obradu lako je dostupan iz pilana kao otpadni materijal u pilanama. Cijena prikolice otpadnog materijala je 400 kn.

Postoji više vrsta pravnih oblika putem kojih se može vršiti prodaja. Odabrano je poduzeće oblika j.d.o.o. jer pruža priliku rada uz drugi stalni posao. Za osnivanje j.d.o.o.-a troškovi su oko 800kn. Potrebno je uzeti u obzir da možda prodaja predmeta neće biti uspješna te će se poduzeće morati zatvoriti. Trošak zatvaranja j.d.o.o.-a je otprilike 1500 kn. Potrebno je otvoriti i račun u banci čiji troškovi su procijenjeni na 500 kn godišnje. Potrebno je imati i neku vrstu knjigovodstva koja je procijenjena na 500 kn godišnje.

Prodajno mjesto bi bila web stranica. Izrada web stranice moguća je pomoću internetske stranice bigcartel.com. Ova stranica služi umjetnicima i hobistima da izrade stranicu putem koje mogu prodavati svoje uratke. Godišnja cijena korištenja Bigcartel-a za izradu i pohranu stranice iznosi oko 800 kn. Sama internetska stranica s proizvodom nije dovoljna da privuče posjetitelje. Prodaja putem interneta za sobom povlači i druge stvari kao izradu dobrih fotografije proizvoda te marketing proizvoda. Te dvije stavke izgledaju trivijalno no zahtijevaju znanja i vremena. Fotografije se mogu izraditi pomoću mobitela, dok za marketing stranice treba uložiti vremena. Društvene mreže i internetske reklame u trenutno popularne kao oblik marketinga.

	Trošak	Cijena	
1.	Uradi sam CNC komplet	5.388,50 kn	Oprema za rad
2.	Ručna glodalica	1.000,00 kn	
3.	Zvučna izolacija	1.000,00 kn	
4.	Usisavač piljevine	500,00 kn	
5.	Ljepljiva vrpca za pričvršćenje obratka	200,00 kn	
6.	Alat	500,00 kn	
1.	Materijal za obradu	400 kn	
1.	Osnivanje j.d.o.o.	800 kn	Pravni okvir i popratne stvari
2.	Zatvaranje j.d.o.o.	1.500 kn	
3.	Otvaranje računa u banci	500 kn	
4.	Knjigovodstvo	500 kn	
1.	Web stranica (bigcartel.com)	800 kn	Promocija proizvoda
2.	Marketing	300 kn	
3.	Dostava	50 kn /kom	
		13.388,50 kn	

Tablica 4.1 Troškovi koji vode do prodaje

Cijena kasicica prasicica od drva, na stranici www.etsy.com kreće se između 20 i 30 \$ (u nekim slučajevima s dostavom). Da bi proizvodnja bila isplativa treba cjenovno biti konkurentna. Cijena proizvoda bila bi 20\$. Unutar te cijene mora bit pokriven dio troškova opreme za rad, materijala, energije, rada, dostave i projektiranja. Oprema za rad bi se u potpunosti pokrila u slučaju da se proda dovoljan broj proizvoda. Cijena materijal za jednu kasicicu prasicicu je oko 20 kn, potrošnja energije bi bila oko 5 kn. Dostava za masu između 250 i 500 g je 50 kn. To ukupno iznosi 75 kn. S ostatkom bi trebalo biti pokriveno sve ostalo. Taj ostatak iznosi 55 kn. Prema tome za pokrivanje svih troškova iz tablice 4.1. trebalo bi prodati 255 proizvoda.

5. Zaključak

U prvom djelu rada pokazan je pregled dostupnih uradi sam CNC kompleta na tržištu. Kompleti najniži cijenom kratkoročno daju dobre rezultate. Ubrzo trošenjem počinju pokazivati netočnost obrade. Neki kompleti su još u razvoju od strane zajednice korisnika te imaju potencijal postati bolji u budućnosti. U srednjem cjenovnom razredu postoje kompleti koji dugoročnije zadovoljavaju rezultatima obrade. Što se može pročitati u komentarima ljudi koji koriste te strojeve. Strojevi u višem cjenovnom rangu kvalitetom su očekivano i bolji te imaju i dulju garanciju. No za početak proizvodnje jako malih serija strojevi u srednjem cjenovnom rangu daju zadovoljavajuće rezultate.

U drugom djelu je osmišljen predmet za izradu i korišteni su besplatni programi za izradu tog predmeta. Besplatni programi zadovoljavaju najosnovnije potrebe, ali imaju svoje nedostatke. Najslabija karika kod korištenih besplatnih programa su CAM programi. Za graviranje postoje dobar besplatni CAM program, ali za složene trodimenzionalne reljefe ne. Putanje za trodimenzionalne reljefe su neefikasne i treba dugo vremena da se generiraju. U nekim slučajevima g-kod je trebalo popravljati ručno što oduzima dosta vremena. Unatoč nedostacima besplatni programi daju konkretne korisne rezultate koji zadovoljavaju potrebe ovoga rada.

Završni dio govori o troškovima koji se trebaju podmiriti da bi se krenulo s prodajom izrađenih predmeta. Komplet sa svom opremom košta malo manje od 9.000,00 HRK, dok ostalih 4.500 HRK na osnivanje pravnog okvira i promociju proizvoda.

Cilj ovog rada je bio odgovoriti na pitanje: Koje su najveće prepreke za profitabilnu proizvodnju drvenih predmeta pomoću uradi sam CNC kompleta? Poglavlje o kompletima pokazalo je da sami kompleti nisu prepreka. CNC kompleti daju zadovoljavajuće rezultate izrade 3D reljefa. Poglavlje od proizvodu i izradi istog pokazalo je da se i s besplatnim programima može napraviti proizvod. Besplatni programi jesu prepreka što se tiče uloženog vremena da se ovlada njima i njihove efikasnosti. Puno veća prepreka je osmisliti proizvod koji će imati malo vrijeme izrade i kojeg će kupci htjeti kupovati. Poglavlje o troškovima prikazuje da savladivu prepreku. U konačnici najveća prepreka nalazi se u onom području gdje leži neznanje korisnika kompleta. U autorovom slučaju to je nedovoljno znanje o marketingu.

U Varaždinu, _____

Potpis: _____

6. Literatura

- [1] https://sienci.com/wp-content/uploads/2018/10/Manual_V3-4.pdf, kolovoz, 2019.
- [2] Alain Albert: Understanding CNC routers, FPInnovations - Forintek Division, 2009.
- [3] Alan Overby: CNC Machining Handbook - Building, programming, and implementation, McGrawHill, New York 2011.
- [4] <https://www.kickstarter.com/projects/1830738289/maslow-cnc-a-500-open-source-4-by-8-foot-cnc-machi>, kolovoz, 2019.
- [5] <https://www.popularwoodworking.com/cnc/testing-maslow-cnc/> , kolovoz 2019.
- [6] <https://www.maslowcnc.com/>, kolovoz 2019.
- [7] <https://millrightcnc.com/> , kolovoz 2019.
- [8] <https://www.youtube.com/watch?v=v-e2IVQUh1k> , kolovoz 2019.
- [9] <http://storage.proboards.com/6578520/thumbnailer/IbJoJlZaz0JVXcBFjQgJ.png> , kolovoz 2019,
- [10] <https://millrightcnc.com/wp-content/uploads/2018/06/eDhlSZZAhvBypKymPqKw.png> , kolovoz 2019.
- [11] <http://storage.proboards.com/6578520/thumbnailer/BPEhS0tJkJRPYELqrxYP.png> , kolovoz 2019.
- [12] <https://sienci.com/about/> , kolovoz 2019.
- [13] <https://sienci.com/wp-content/uploads/2018/07/Mill-One-angled-2-600x600.jpg> , kolovoz 2019.
- [14] <https://www.kickstarter.com/projects/sienci/sienci-mill-one-simple-and-affordable-desktop-cnc> , kolovoz 2019.
- [15] <https://www.facebook.com/groups/mill.one/> , kolovoz 2019.
- [16] https://www.youtube.com/watch?time_continue=974&v=Nbc78vmBEZY, kolovoz 2019.
- [17] https://sienci.com/wp-content/uploads/2017/01/James-Armstrong-relief_annotated-600x599.jpg , kolovoz 2019.
- [18] <https://www.instagram.com/p/BcQE-33gXRN/> , kolovoz 2019.
- [19] <https://bit.ly/2PeX7wv> , kolovoz 2019.
- [20] <https://www.instagram.com/p/BpLbaAWnV33/> , kolovoz 2019.
- [21] <https://ag.gocnc.de/> , kolovoz 2019.
- [22] https://gocnc.de/media/image/44/04/84/next_600x600.jpg , kolovoz 2019.
- [23] <http://www.next-3d.com/gb.htm> , kolovoz 2019.
- [24] <https://www.instagram.com/p/Bqzx9JqgZxA/> , kolovoz 2019.

- [25] https://gocnc.de/media/image/6a/a3/07/2016-15a0646586a2cd_380x220.jpg , kolovoz 2019.
- [26]<https://millrightcnc.com/wp-content/uploads/2018/05/MillRight-M3-Assembly-Instructions-1p11.pdf> , kolovoz 2019.
- [27] Donald A. Norman: Emotional Design, Basic Books, New York, 2004.
- [28]<https://images.pexels.com/photos/144200/pexels-photo-144200.jpeg?auto=compress&cs=tinysrgb&dpr=3&h=750&w=1260> , kolovoz 2019.
- [29] <https://images.pexels.com/photos/1086872/pexels-photo-1086872.jpeg?cs=srgb&dl=ant-insect-invertebrate-1086872.jpg&fm=jpg> , kolovoz 2019.
- [30]<https://sienci.com/wp-content/uploads/2018/01/60-degree-v-bit-white-background-e1517860515975-350x350.jpg> , kolovoz 2019.
- [31]<https://sienci.com/wp-content/uploads/2017/09/1-8-inch-40mm-flat-end-mill-white-background-1-350x350.jpg> , kolovoz 2019.
- [32] Liz Hull: The beginners's guide to Starting an Online Store, Merchant Maverick, 2019.

Popis slika

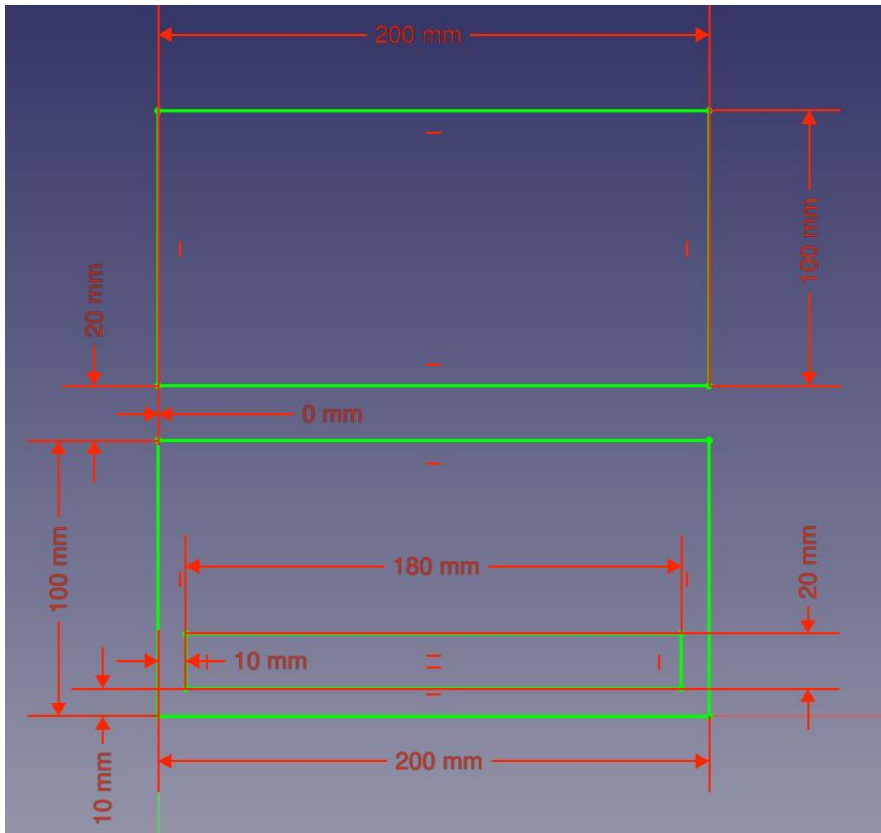
Slika 1.1 Sastavljeni komplet (Sienci Mill One Kit V3) sa označenim prihvatom alata koji rotira [1].....	1
Slika 2.1 Osnovni dijelovi svakog kompleta prikazani na Sienci Mill One Kit V3,.....	3
Slika 2.2 Maker Made MaslowCNC [4].....	8
Slika 2.3 Proizvedeno na MaslowCNC: lijevo – trup jedrilice [6] ; sredina – dekorativni natpis [6]; desno – stol za laptop [6].....	9
Slika 2.4 MillRight CNC M3 [7].....	10
Slika 2.5 Jednostavno poduprta greda: 1), 2) čelična; 3,4) kartonska 5) šupljina kartonske grede [8].....	11
Slika 2.6 Greda s označim parametrima	11
Slika 2.7 Proizvedeno na MillRight CNC M3: 1) žlica [9] 2) prsten [10] 3) nakit [11]	12
Slika 2.8 Sienci Mill One V3 [13].....	13
Slika 2.9 Proizvedeno na Sienci Mill One-u: 1) lubanja [17] 2) drvene naušnice u drvenim kutijama [18] 3) nilski konj [19] 4) podlošci za čaše [20].....	14
Slika 2.10 GoCNC Next3D size S [22]	15
Slika 2.11 Proizvedeno na GoCNC Next3D: lijevo – podmeteac̄ za čašu [24] , sredina – maketa broda [25]; desno – držač pivskih flaša	16
Slika 2.12 posklop kompleta V kotačića [26].....	17
Slika 2.13 Klizač Y osne vodilice (lijevo); Y osne vodilice s klizačem (desno) [26].....	18
Slika 2.14 Stol koji leži na Y osnim vodilicama: gornja strana (lijevo), donja strana (desno) [26]	18
Slika 2.15 Z osni sklop ležajne ploče [26].....	19
Slika 2.16 X osni sklop s ležajnom pločom (lijevo); namatanje remena (desno) [26].....	19
Slika 2.17 X i Z osni podsklop povezan s Y osnim (lijev); Učvršćenje kutova okvira (desno) [26]	20
Slika 2.18 Stavljjanje motora i remena na konstrukciju; lijevo – x os, desno y os [26].....	20
Slika 3.1 Fotografije skakavaca (lijevo) [28] i mrava (desno) [29] koje služe kao predložak za igračku	23
Slika 3.2 Vektoriski oblik mrava i cvrčka/skakavca izrađen pomoću Inkscape-a	23
Slika 3.3 3D model prednje (dolje) i stražnje (gore) strane u FreeCAD-u.....	24
Slika 3.4 3D model rubova (gore i sredina) i poklopc̄ (dolje) u FreeCAD-u	24
Slika 3.5 Odabrani alat za obradu: lijevo – V glodalno [30]; desno – glodalno s ravnim krajem [31]	25

Slika 3.6 Postavke za graviranje F-engrave.....	26
Slika 3.7 Simulacija gravure u CAMotics	26
Slika 3.8 Postavke za glodanje 1 u pycam-u	27
Slika 3.9 Postavke za glodanje 2 u pycam-u	28
Slika 3.10 Simulacija generiranog g-koda za prednju i stražnju stranu	28
Slika 3.11 Simulacija doradenog koda prednje i stražnje strane	29
Slika 3.12 Simulacija doradenog koda rubova i poklopca	29

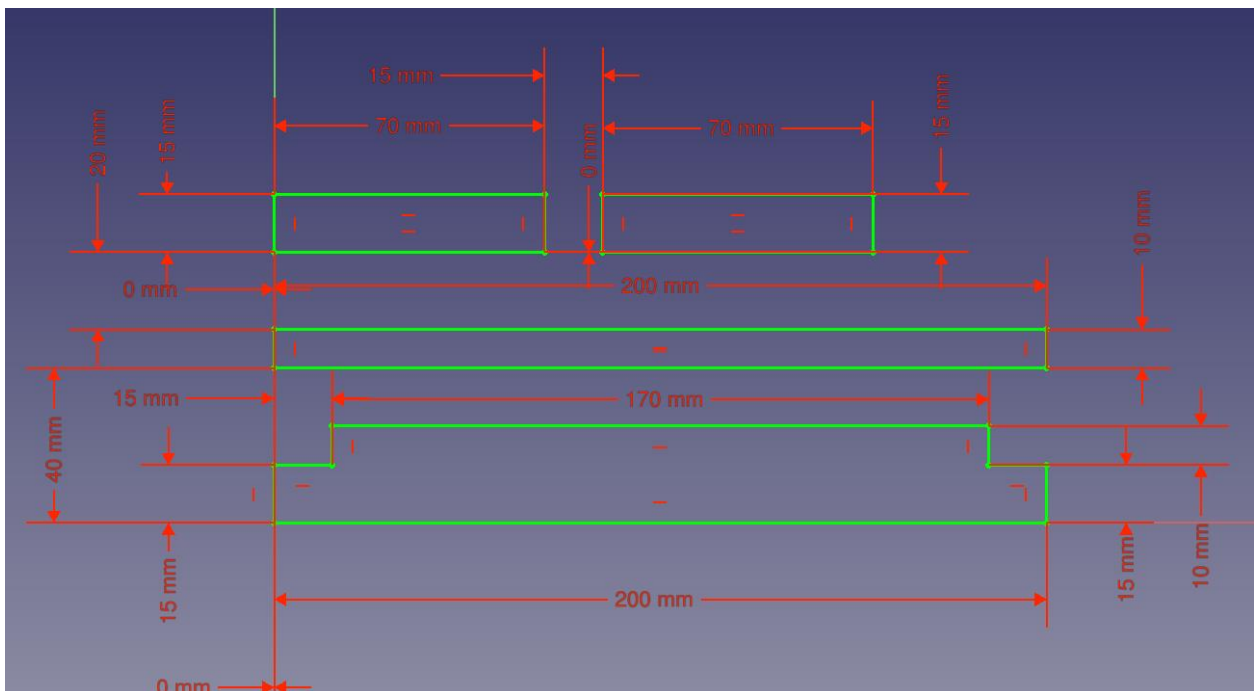
Popis Tablica

Tablica 2.1 Lista nađenih kompleta putem interneta.....	6
Tablica 2.2 MaslowCNC - Sažetak dobrih i loših strana	9
Tablica 2.3 MillRight CNC M3 - Sažetak dobrih i loših strana	12
Tablica 2.4 Sienci Mill One V3 - Sažetak dobrih i loših strana	14
Tablica 2.5 GoCNC Next3D - Sažetak dobrih i loših strana.....	16
Tablica 3.1 Dimenzije alata	25
Tablica 4.1 Troškovi koji vode do prodaje.....	31

Prilozi



Dimenzije predmeta



V-Carve Settings

Cutter Type: V-Bit, Ball Nose, Straight

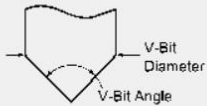
V-Bit Angle: 30 deg

V-Bit Diameter: 3.175 mm

Cut Depth Limit: -0.127 mm

Max Cut Depth: -0.127 mm

Sub-Step Length: 0.127 mm



Flip Normals (Cut Outside):

Add Box (Flip Normals): Box Gap: 6.35 mm Recalculate

Prismatic (For inlay also select Add Box):

Prismatic Overcut: 0 mm

Multipass Cutting

V-Carve Finish Pass Stock: 0 mm (Zero disables multipass cutting)

V-Carve Max Depth per Pass: -25.4 mm

Cleanup Operations

Cleanup Cut Diameter: 3.175 mm Calculate Cleanup

Cleanup Cut Step Over: 50% Save Cleanup G-Code

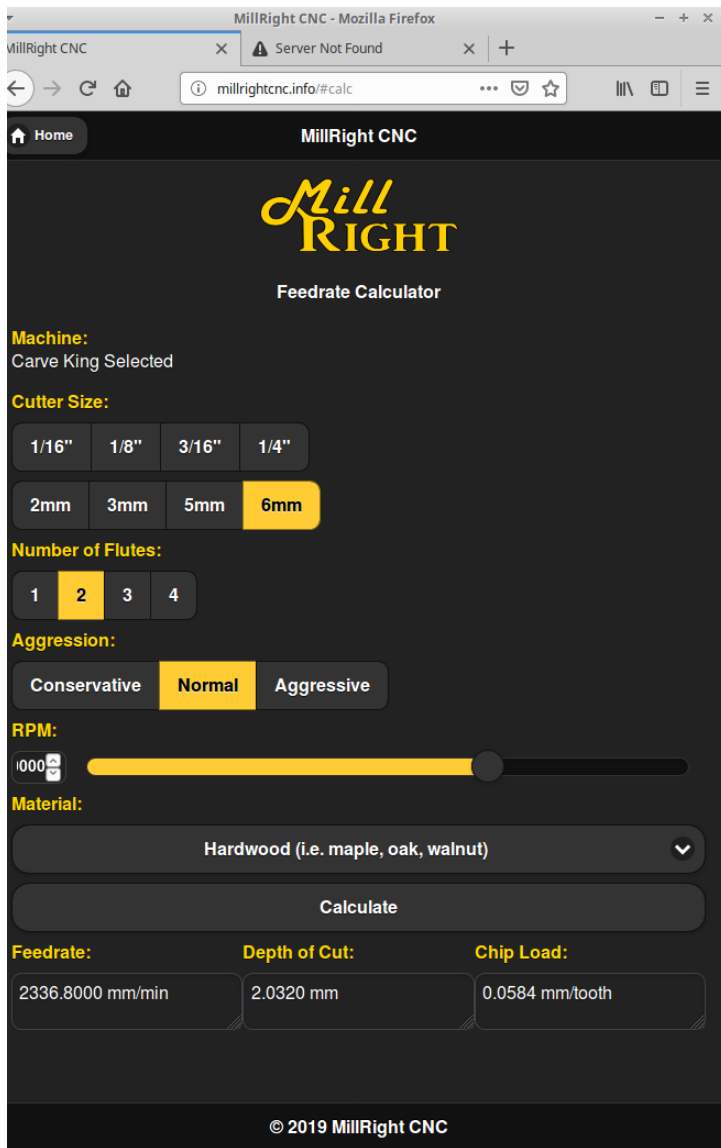
Cleanup Cut Directions: P X Y

V-Bit Cleanup Step: 1.27 mm Save V Cleanup G-Code

V-Bit Cut Directions: P X Y

Calculate V-Carve Close

Postvke za alat u F-engrave-u



Millrightcnc.info – brzina i dubina rezanja