

Primjer upotrebe naprave kod obrade odvajanjem čestica

Hudak, Kristijan

Undergraduate thesis / Završni rad

2020

Degree Grantor / Ustanova koja je dodijelila akademski / stručni stupanj: **University North / Sveučilište Sjever**

Permanent link / Trajna poveznica: <https://um.nsk.hr/um:nbn:hr:122:779871>

Rights / Prava: [In copyright](#) / [Zaštićeno autorskim pravom.](#)

Download date / Datum preuzimanja: **2025-02-07**



Repository / Repozitorij:

[University North Digital Repository](#)





**Sveučilište
Sjever**

Završni rad br. 300/PS/2019

Primjer upotreba naprave kod obrade odvajanjem čestica

Kristijan Hudak, 0135182664

Varaždin, rujan 2019. godine



**Sveučilište
Sjever**

Proizvodno strojarstvo

Završni rad br. 300/PS/2019

Primjer upotrebe naprave kod obrade odvajanjem čestica

Student

Kristijan Hudak, 0135182664

Mentor

Zlatko Botak, dr.sc.

Varaždin, rujan 2019. godine

Prijava završnog rada

Definiranje teme završnog rada i povjerenstva

ODJEL Odjel za strojarstvo

STUDIJ preddiplomski stručni studij Proizvodno strojarstvo

PRISTUPNIK Kristijan Hudak

MATIČNI BROJ 1870/601

DATUM 09.09.2019.

KOLEGIJ Tehnologija I

NASLOV RADA Primjer upotrebe naprave kod obrade odvajanjem čestica

NASLOV RADA NA ENGL. JEZIKU Example of use device on machining operations

MENTOR dr. sc. Zlatko Botak, viši predavač

ZVANJE viši predavač

ČLANOVI POVJERENSTVA

1. Marko Horvat, dipl.ing., predavač
2. dr. sc. Zlatko Botak, viši predavač
3. Katarina Pisačić, dipl.ing., viši predavač
4. Veljko Kondić, mag.ing.meh, predavač
5. _____

Zadatak završnog rada

BROJ 300/PS/2019

OPIS

Obradci složene geometrije izrađuju se na alatnim strojevima upotrebom više različitih alata i u nekoliko stezanja. Obično takav način obrade nije ekonomsko isplativ, već se za takve prilike konstruiraju naprave, koje onemogućuju pomicanje obratka u toku obrade i smanjuju broj potrebnih stezanja. Specijalna naprava mora omogućiti sigurnu obradu, minimalni broj stezanja, točnost završnih dimenzija i njezina izrada mora biti ekonomski isplativa.

U radu je potrebno:

- Izabrati obradak iz prakse i za njega navesti bitne veličine za planiranje strategije obrade.
- Navesti operacije obrade koje će se izvoditi u napravi za stezanje.
- Razraditi tehnološki postupak za izradu komada sa popisom alata, parametrima obrade i redoslijedom operacija obrade.
- Prikazati upotrebu naprave prema stezanjima obratka.
- Izvršiti analizu izrade komada glede vremena izrade, kapaciteta stroja i zarade.

ZADATAK URUČEN

10.03.2020.



Botak

Predgovor

Zahvaljujem se mentoru dr. sc. Zlatko Botaku na pomoći, te odvojenom vremenu i smjernicama tokom izrade završnog rada. Također zahvaljujem kolegama i nadređenima, djelatnicima poduzeća Oprema Strojevi d.d., na razumijevanju, susretljivosti i podršci tokom studija.

Sažetak

U radu je, na realnom primjeru, razrađena strojna obrada zavarene konstrukcije, te optimizacija vremena, procesa izrade i načina stezanja obratka u periodu od četiri godine. Prikazan je utjecaj naprava, te utjecaj izbora alata na vrijeme i cijenu izrade, kao i rasterećenje proizvodnog kapaciteta.

Bitno je navesti da su kote i tolerancije na nacrtu izmijenjene u svrhu sprečavanja tužbe od strane naručitelja usluge strojne obrade.

U uvodnom dijelu završnog rada ukratko je opisana strojna obrada, alatni strojevi i naprave općenito.

U drugom dijelu završnog rada opisana je strategija obrade i izbor stroja i alata, uzimajući u obzir gabarite, masu i tolerancije na obratku. Također su opisane specijalne naprave, konstruirane za specifični obradak.

U trećem dijelu završnog rada opisan je proces izrade muster-komada po fazama. Naveden je i ukratko opisan software za izradu CNC programa, te software izradu 3D modela. Navedeni su korišteni mjerni uređaji i online baze podataka za izbor alata i režima obrade.

Na kraju rada napravljen je grafički prikaz efekta poboljšanja procesa zbog povećanja zarade, smanjenja vremena izrade i poboljšanja raspoloživosti stroja.

Ključne riječi: strojna obrada, obradak, naprava, analiza obrade

Abstract

The paper, on a real example, elaborates the machining of the welded structure, and the optimization of the time, manufacturing process and method of clamping the workpiece in a period of four years. The influence of devices is shown, as well as the influence of tool selection on the time and cost of production, as well as the unloading of production capacity.

It is important to note that the elevations and tolerances on the draft have been changed in order to prevent a lawsuit by the client of the machining service.

In the introductory part of the final paper, machining, machine tools and devices in general are briefly described.

The second part of the final paper describes the machining strategy and the choice of machine and tools, taking into account the dimensions, weight and tolerances on the workpiece. Special devices, designed for a specific workpiece, are also described.

The third part of the final paper describes the process of making a sample piece in stages. The software for creating CNC programs and software for creating 3D models are listed and briefly described. The used measuring devices and online databases for tool selection and processing mode are listed.

At the end of the work, a graphical presentation of the effect of process improvement due to increased earnings, reduced production time and improved machine availability was made.

Keywords: machining, workpiece, device, machining analysis

Popis korištenih kratica

CAM – računalom podržana proizvodnja (eng. Computer-aided manufacturing)

CNC – računalom podržano numeričko upravljanje (eng. Computer numerical control)

GPS – globalni položajni sustav (eng. Global positioning system)

HF – visoko produktivni alat (eng. Highfeed)

HM – tvrdi metal- sinter materijal (eng. Hard metal)

HSS – brzorezni čelik (eng. High speed steel)

kW – kilowat- SI jedinica wat (W), mjerna jedinica za snagu (P)

mm – milimetar- SI jedinica metar (m), mjerna jedinica za duljinu

SO – strojna obrada

t_g – glavno strojno vrijeme

Sadržaj

1.	Uvod	1
2.	Razrada strategije strojne obrade	3
2.1.	Definiranje tehnološkog postupka	3
2.2.	Odabir stroja	4
2.2.1.	Definiranje naprave.....	5
3.	Proces izrade mustera po fazama	8
3.1.	Izrada CNC programa	8
3.1.1.	Faza 1 – zaravnavanje baza	9
3.1.2.	Faza 2 – obrada gornje strane	14
3.1.3.	Faza 3 – obrada donje strane	23
3.2.	Strojna obrada muster komada	29
3.3.	Kontrola mustera.....	32
4.	Analiza procesa optimizacije	34
5.	Zaključak.....	36
6.	Literatura.....	37

1. Uvod

Strojna obrada dijeli se na strojnu obradu odvajanjem čestica i na strojnu obradu bez odvajanja čestica. Strojna obrada odvajanjem čestica vrši se na klasičnom ili CNC alatnom stroju s unaprijed definiranim alatima, kako bi se u što kraćem vremenu dobio proizvod zadovoljavajuće kvalitete. Osnovni zadatak alatnih strojeva je zamjena ljudskog rada uz povećanje točnosti, produktivnosti i drugog.

CNC obradni centri čine nadogradnju numerički upravljanih alatnih strojeva u pogledu automatske izmjene alata, pribora i obratka.

Obradni centri mogu se podijeliti na horizontalne i vertikalne.

Kod horizontalnih obradnih centara glavna pogonska os je os Y.

Postupci strojne obrade odvajanjem čestica mogu se podijeliti na nekoliko načina, a svaki od njih u nekoliko skupina.

Podjela prema obliku oštrice alata je:

- Postupci obrade definiranom geometrijom alata kao što su tokarenje, glodanje i drugi
- Postupci bez definirane oštrice alata kao što je brušenje
- Obrada slobodnom oštricom kao što je poliranje, honanje, lepanje
- Obrada bez oštrice alata kao što je rezanje vodom, plazmom, laser

Strojna obrada odvajanjem čestica s definiranom geometrijom alata:

- Omogućuje postizanje točnosti, te dobre kvalitete obrađene površine
- Može se primijeniti pri obradi gotovo svih materijala
- Moguće je obrađivati i složenu geometriju
- Pri obradi se neznatno mijenja struktura materijala (samo tanki sloj)
- Pogodna za automatizaciju
- Ekonomičnost i produktivnost kod maloserijske i pojedinačne proizvodnje

Glodanje je nakon tokarenja najvažniji postupak obrade materijala odvajanjem čestica.

Glodalo služi za raznoliku upotrebu obrade materijala odvajanjem čestica, npr. za poravnavanje, izradu prizmatičnih rubova, izradu čepova, džepova, izrezivanje, prerezivanje, izradu različitih utora na osovinama, izradu zubi zupčanika, za rezanje navoja itd. Zbog toga je i oblik glodala raznolik.

Svrđlo služi za izradu cilindričnih provrta

Tokarska motka služi za rastokarivanje provrta i postizanje uske tolerancije.

Ureznik strojni služi za urezivanje navoja u provrtima.

Češalj služi za glodanje navoja, bilo vanjskog, bilo unutarnjeg.

Naprava je pomagalo koje služi za prihvat, određivanje međusobnog položaja, te vođenje alata i obratka vrijeme strojne obrade (SO).

Zadaci i značaj naprava su:

- Brzo i sigurno stezanje obratka
- Visoka točnost mjera i oblika (zamjenjivost dijelova)
- Otpadaju poslovi ocrtavanja i obilježavanja
- Smanjenje mogućih nezgoda pri radu
- Bolje iskorištenje strojeva
- Smanjenje nesukladnih proizvoda

Postoje standardne naprave kao što su škripci, stezne glave (amerikaner), te posebno konstruirane naprave za neki određeni proizvod.

2. Razrada strategije strojne obrade

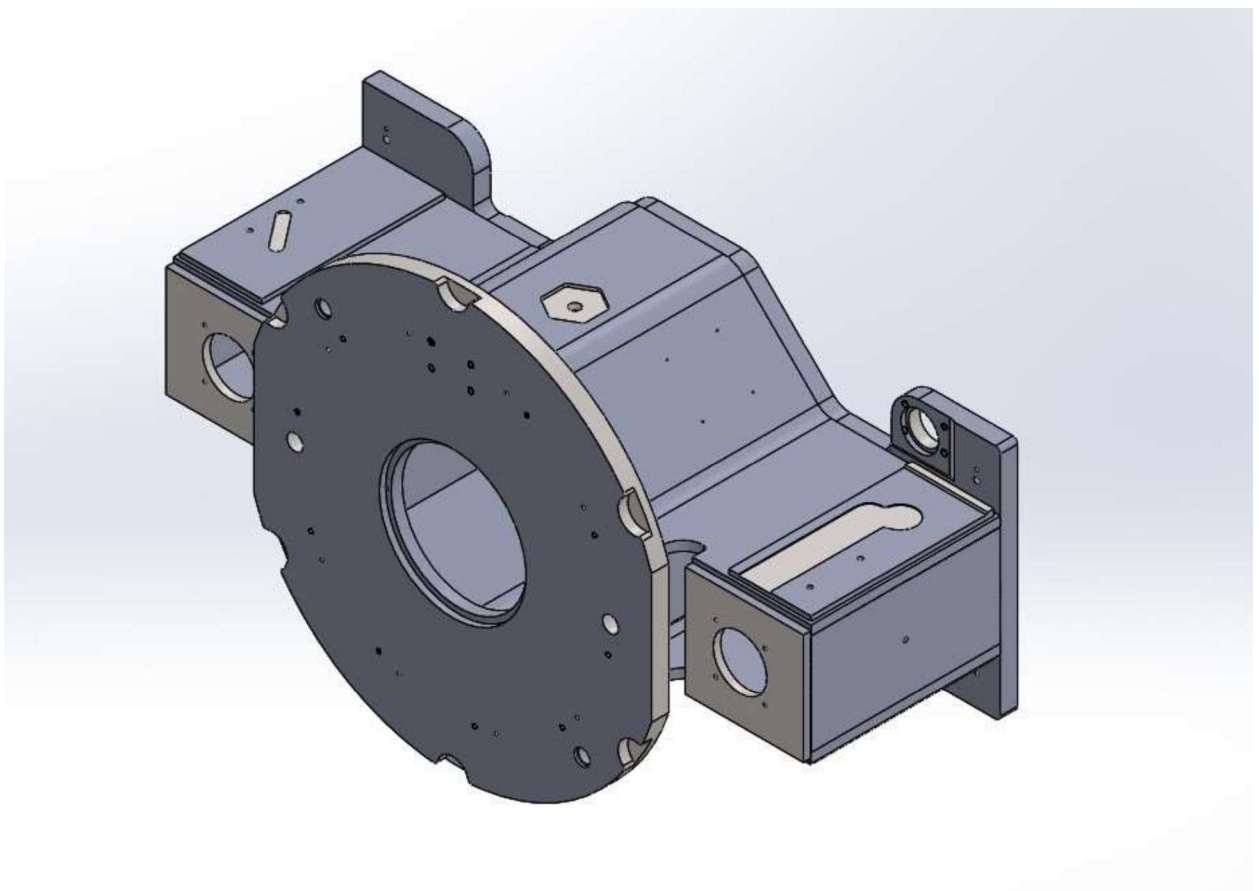
Od strane kupca je u službu tehnologije dostavljen pripremak (zavarena konstrukcija) i dokumentacija.

U ovom specifičnom slučaju traži se samo strojna obrada na komadu i bravarski rad prema nacrtu

(slika 2.1), a cijena usluge poznata je već od prije. Sada je potrebno odrediti tehnologiju obrade tako da budu zadovoljena dva uvjeta.

Prvo; moraju se ispuniti svi zahtjevi definirani na nacrtu kao što je kvaliteta površine, tolerancije položaja, tolerancije geometrije itd.

Drugo; ne manje bitno je, da trošak u najgorem slučaju ne smije biti viši od ponuđene cijene.



Slika 2.1 Gotov proizvod

2.1. Definiranje tehnološkog postupka

Potrebno je proučiti dokumentaciju o proizvodu (slika 2.1), te odabrati odgovarajući stroj uzevši u obzir gabarite, vrstu strojne obrade, točnost i broj komada. Naravno, u obzir se uzima samo strojni park koji je na raspolaganju. Nakon odabira stroja potrebno je odabrati/konstruirati naprave ukoliko postoji potreba za istima. Također je kod razrade tehnološkog postupka

potrebno izraditi operacijske liste i za eventualne bravarske radove, te neku vrstu površinske obrade, ako se traži. U ovom slučaju fokus je samo na strojnoj obradi.

2.2. Odabir stroja

Uzevši navedene kriterije u obzir odabire se horizontalni obradni centar TOS WHN 110Q (slika 2.2).

Karakteristike stroja su:

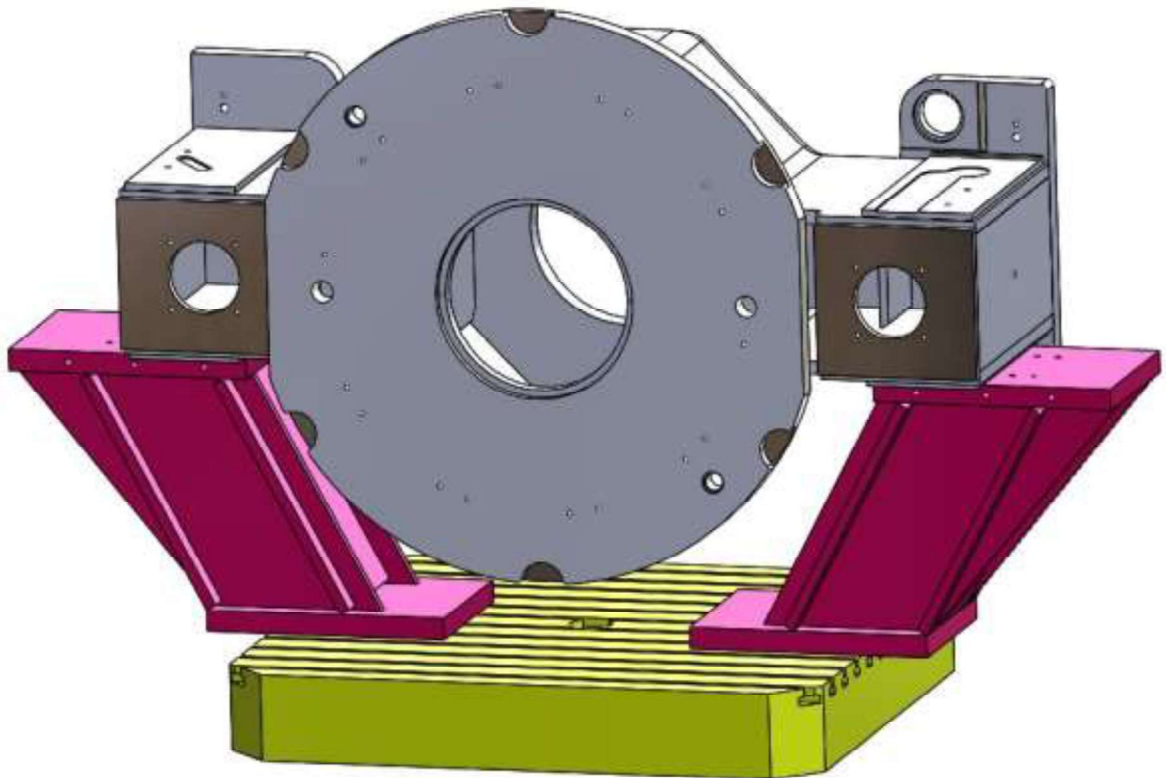
- Snaga glavnog motora $P = 28 \text{ kW}$
- Veličina radnog stola $1400 \times 1250 \text{ mm}$
- Promjer vretena $\varnothing = 110 \text{ mm}$
- Hod po x osi 2500 mm
- Hod po y osi 1600 mm
- Hod po z osi 600 mm
- Nosivost do 5000 kg
- Preciznost $0,02/1000 \text{ mm}$



Slika 2.2 TOS WHN 110Q

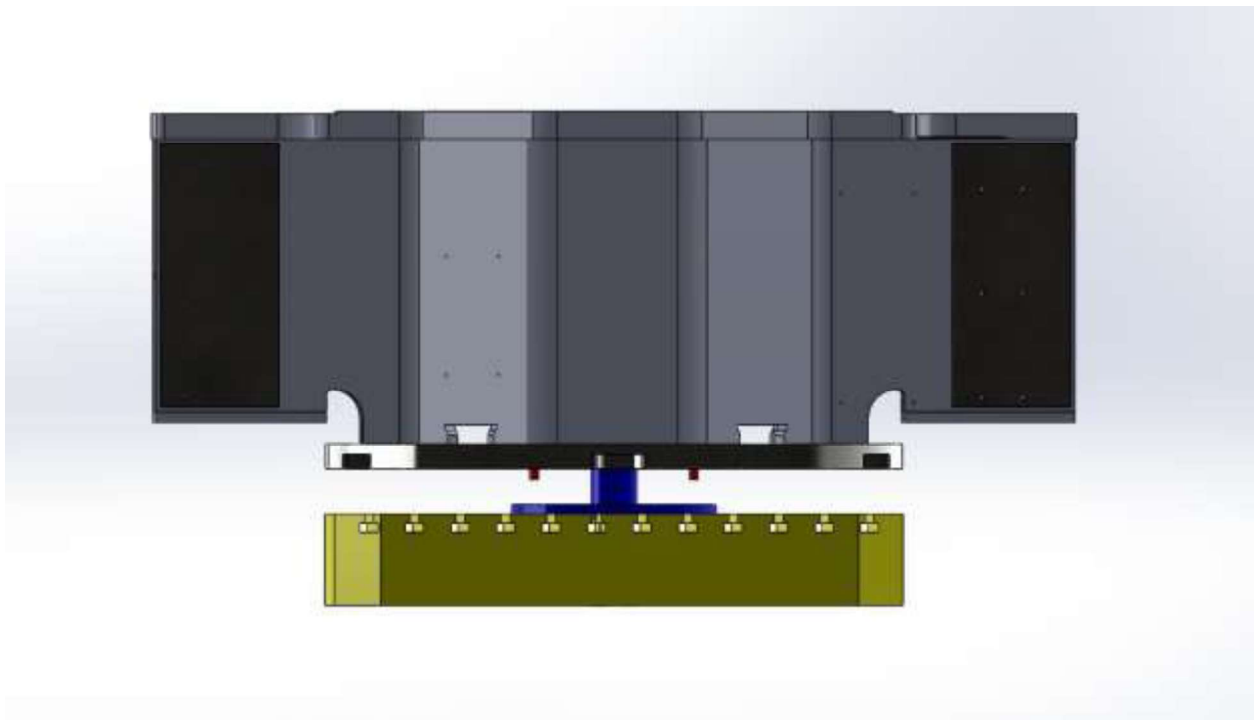
2.2.1. Definiranje naprave

Obzirom na kompleksnost obrade definiraju se i izrađuju dva kompleta naprava. Jedan komplet služi za gornje stezanje (slika 2.3), a drugi za donje stezanje (slika 2.4 i 2.5), od sveukupno potrebna tri stezanja.

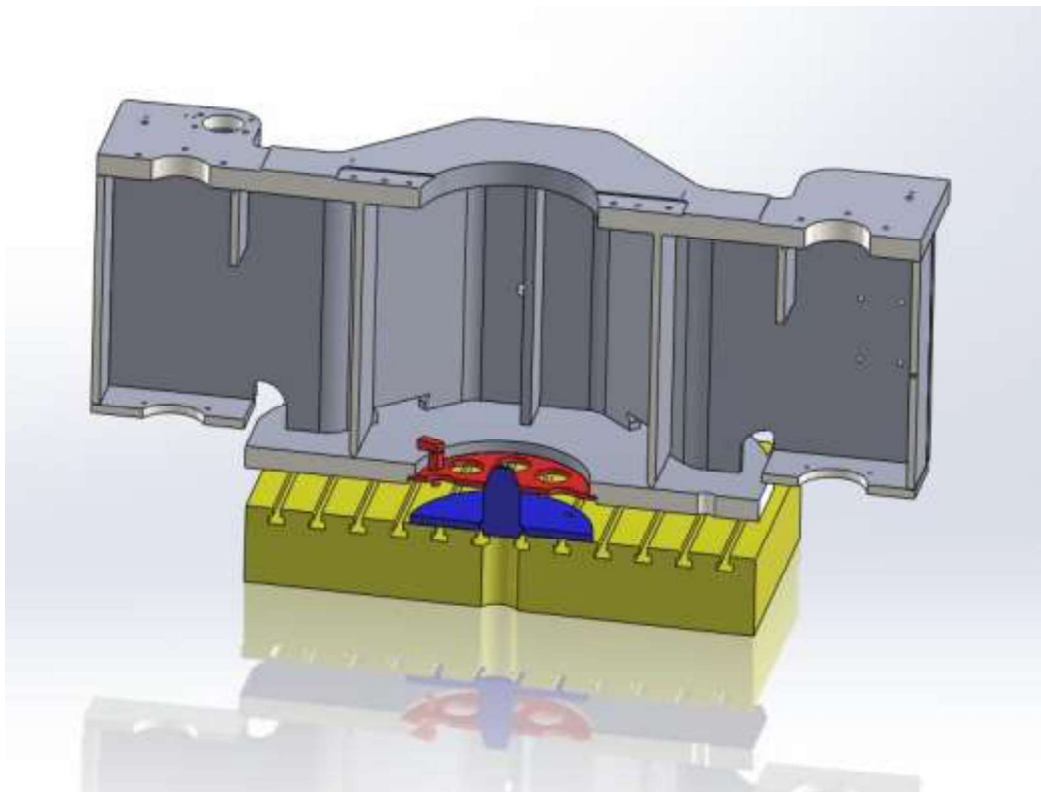


Slika 2.3 Stol podložni – naprava za gornje stezanje

Naprava za gornje stezanje sastoji se od dva jednaka komada kojima se podloži obradak. Na slici 2.1 prikazan je radni stol u obojan žuto, naprave za gornje stezanje, te sam obradak. Ovim napravama postiže se brže i stabilnije stezanje. Brzina i kvaliteta obrade ovise uvelike o krutosti komada. Ako dolazi do vibracija prilikom obrade, režimi obrade mogu se smanjiti i do 50%, što nikako nije prihvatljivo. Uvođenjem ove naprave vrijeme stezanja smanjilo se za nekih 15 min, a taj podatak može varirati ovisno o ljudskom faktoru.



Slika 2.4 N naprava za donje stezanje



Slika 2.5 Presjek naprave za donje stezanje

Naprava se sastoji od dva dijela, muškog i ženskog. Plavo obojan je muški dio, a crveno obojan je ženski dio. Ženski dio naprave se umeće u središnji provrt na prirubnici, u svrhu

postavljanja obratka u centar radnog stola, a bez oštećivanja površine provrta samog obratka. Uz pomoć dviju kuka i matica, osigura se od ispadanja iz obratka prilikom manipulacije.

Kod muškog dijela naprave se otok $\phi 100 (-0,04+0) \times 10$ umetne u kružni džep, koji se nalazi u središtu radnog stola i pričvrsti vijcima za stol kroz provrte $\phi 22$. Nakon toga se obradak zajedno s drugim dijelom naprave pozicionira na izdanak na napravi, na kojem je izrađen blagi konus u svrhu navođenja. Sam komad se zbog svojih dimenzija i mase transportira uz pomoć mostne dizalice.

Svrha ove naprave je lakše, brže i preciznije pozicioniranje komada u središte stola. Primjenom naprave stvorili su se uvjeti za objedinjavanje osam programa u jedan. Mogućnost pogreške smanjila se osam puta, jer više nije potrebno uzimati osam nul točaka, ni ocrtavati komad. Svaki komad nasjeda u točnu poziciju u toleranciji od 0,05 mm. Korištenjem ove naprave vrijeme stezanja smanjilo u prosjeku za 20 min, a vrijeme postavljanja nul točki za 105 min.

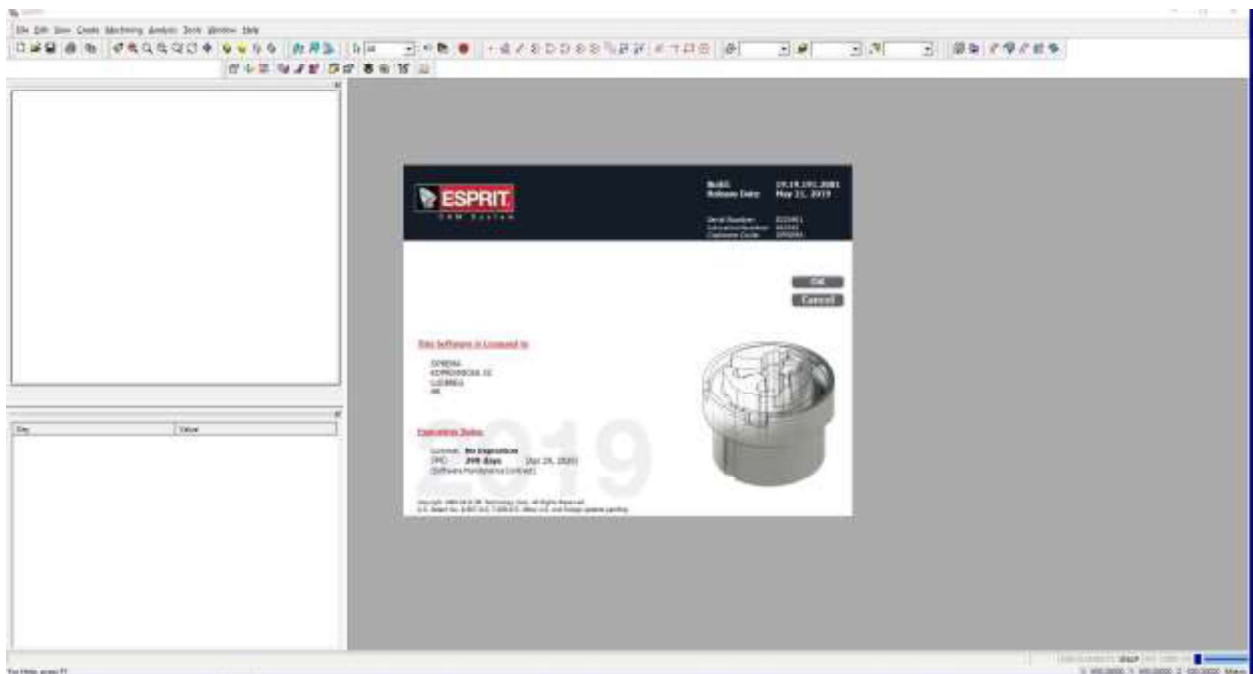
3. Proces izrade mustera po fazama

Nakon što je odabran stroj i pripremljena naprava, potrebno je izraditi CNC program. Kod procesa programiranja, ako ne i prije, potrebno je definirati faze obrade (1. stezanje, 2. stezanje itd...), alate i režime obrade, te izraditi prvi komad (programer ili operater uz nazočnost programera). Prvi komad obavezno se 100% protokolira. Nakon toga ide uhodavanje, pa tek onda proizvodnja. Proces poboljšavanja postupka strojne obrade ne završava nakon početka redovne proizvodnje već je to kontinuiran proces, samo što je intenzivniji u samom početku. Potrebno je napomenuti da su naprave, koje su spomenute u prethodnom poglavlju, konstruirane tek nakon što se obrada na dotičnim sklopovima izvodila već tri godine.

3.1. Izrada CNC programa

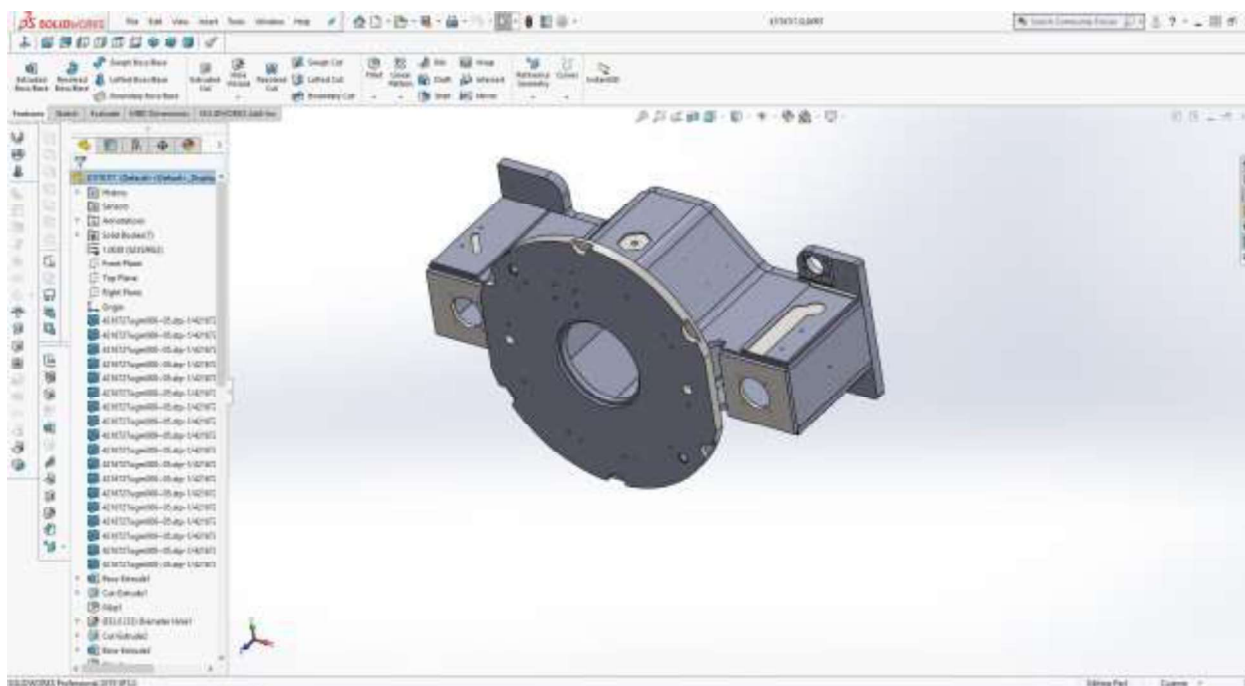
CNC program može se ručno upisivati na stroju (operater), ručno upisivati koristeći neki program npr. DOS, ili programirati koristeći odgovarajući software, te mrežno ili fizički premjestiti u memoriju stroja. U današnje vrijeme se prvim dvjema opcijama pribjegava samo u slučaju manjeg programa (npr. za izradu nekoliko provrta ili utora za pero). CNC program se izrađuje koristeći program esprit CAM software, proizveden od strane DP Technology (slika 3.1)

[2]



Slika 3.1 Esprit 2019 – DP Technology

Za izradu CNC programa putem software-a potreban je i 3D model gotovog obratka, a poželjno bi bilo imati i 3D model sirovca. 3D model obratka obično dostavlja kupac. Putem programa esprit moguće je izraditi i 3D model, ali ga je mnogo jednostavnije izraditi putem programa SolidWorks u vlasništvu tvrtke Dasault Systems (slika 3.2). [3]



Slika 3.2 SolidWorks 2019 profesional sa 3D modelom obratka

Tvrtku Solidworks osnovao je u listopadu 1993. Jon Hirschtick s ciljem da proizvede software pristupačan i dostupan za os Windows. Prvi proizvod bio je SolidWorks 95. 1997. godine tvrtka je kupljena od strane Dasault Systemsa poznatog po svom proizvodu CATIA.

Danas je SolidWorks izrazito jak inženjerski alat sposoban za daleko više od izrade modela.

3.1.1. Faza 1 – zaravnavanje baza

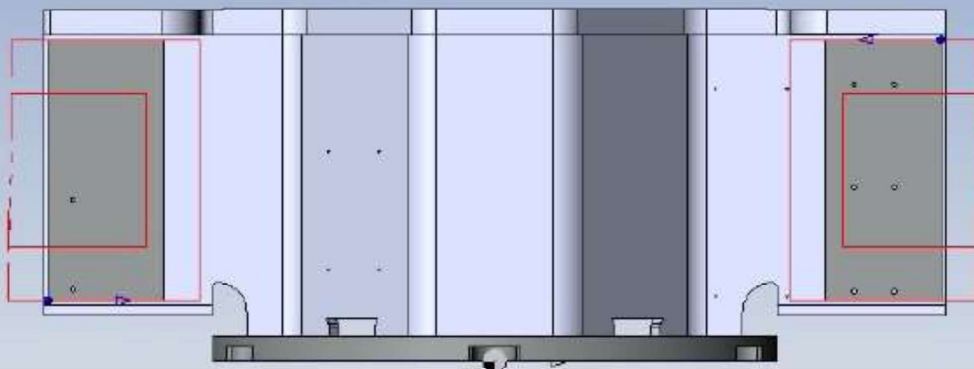
U prvoj fazi se planskom glavom $\phi 160$ čiste baze. Pod bazama se podrazumijevaju četiri ploče koje su zavarene s bočne strane konstrukcije. Imaju svoju svrhu na gotovom proizvodu, no u prvoj fazi se na njima planskim glodanjem obrade dvije površine za stabilno pozicioniranje, kod obrade druge faze. Kod zaravnavanja baza potrebno je grubo provjeriti položaje provrta, koji su izrađeni s dodatkom od 5 mm po stijenki. Teoretski bi provrti trebali biti u idealnom položaju, međutim u praksi se dozvoljava odstupanje. CNC program za prvu fazu obrade spada u jednostavne programe i u praksi se izrađuje na stroju. Zbog izračuna glavnog strojnog vremena program će se izraditi u espritu. Važno je napomenuti da esprit ima mogućnost izrade izvještaja obrade (machiningreport) (slika 3.3).

IZVJEŠTAJ OBRADE



Izveštaj izradio hudak dana 10.7.2019. u 16:19 sati.

Naziv pozicije:	1 - K717K717-BAZE
Mrežna adresa za .esp:	C:\Users\hudak\Desktop\Završni\1 - K717K717-BAZE.esp
NC Program	
Program. broj:	1
Naziv:	BAZE
Vrijeme ciklusa:	00:02:20
Materijal sirovca:	Čelik
Komentar:	K717K717 X0-Y0-SREDINA PRIRUBNICE Z0-POVRSINA BAZA Z0-POTREBNO ZAMICATI DO GOTOVE MJERE



Slika 3.3 Izveštaj obrade

Na slici 3.3 prikazana je naslovna strana izvještaja obrade. Na naslovnoj strani vidljiv je logo firme, prezime osobe koja je izradila izvještaj, naziv pozicije, broj programa i vrijeme ciklusa (t_g). Pod komentar se upisuje broj nacrti i naziv pozicije, položaj nul-točki itd. Istaknuta je slika

položaja obratka u odnosu na vreteno i položaj nul-točke. Praksa je pokazala da se operateru lakše snaći ukoliko je uz komentar i slika. Valja napomenuti da izvještaj prvobitno nije izgledao tako, već je doraden interno u firmi Oprema strojevi d.d.

OP #	OPERACIJA	BROJ ALATA	ALAT	OKRETAJA RPM/SPM	POSMAK (XY/Z)	RADNE KOORD.	KOMP.	VRJEME CIKLUSA	KOMENTAR
1	PLAN BAZE	51	WALTER FI 160 GRUBO	387 195	1.780 1.780	G54 (0,0)	Left 80	00:01:05	PRVA CISTA
2	PLAN BAZE	51	WALTER FI 160 GRUBO	387 195	1.780 1.780	G54 (0,0)	Left 80	00:01:05	PRVA CISTA

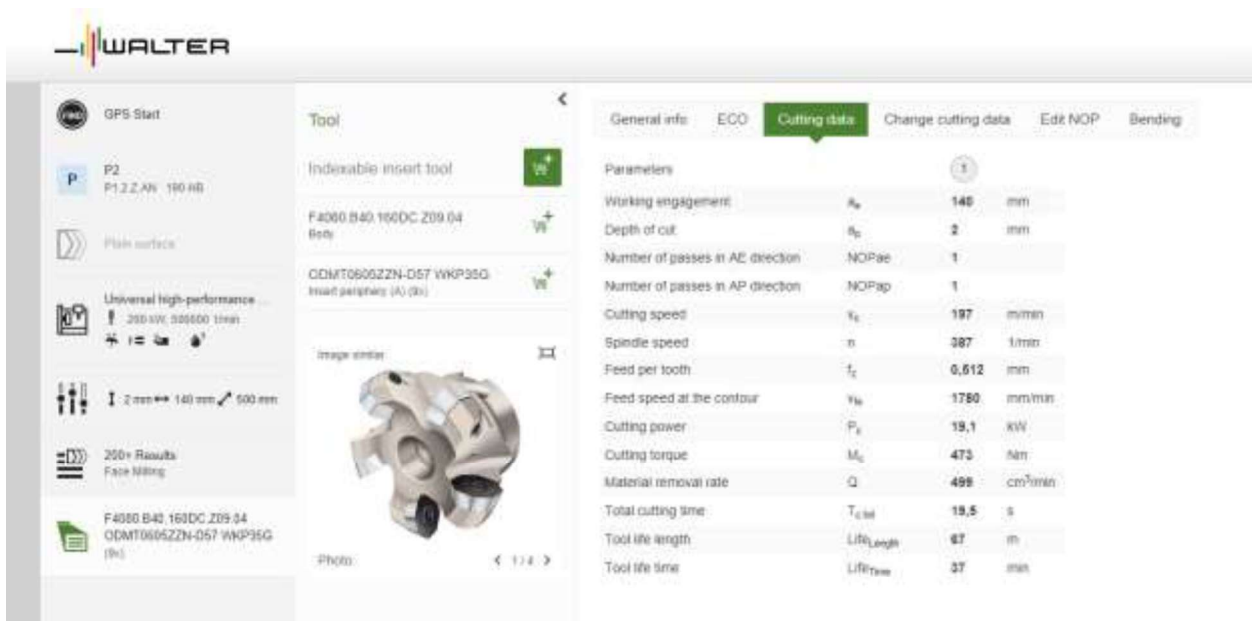
Slika 3.4 Izvještaj obrade strana dva

Na drugoj strani izvještaja (slika 3.4) vidljiv je redosljed i naziv operacija, broj alata (položaj u alatnom lancu), naziv alata (interni), broj okretaja, ali i brzina, posmak po x, y i z koordinati. U stupcu gdje se nalazi naziv koordinatnog sistema također je opisan i položaj tog sustava u odnosu na os rotacije „B“. Naziv komp. određuje dali postoji korekcija radijusa alata i koja je. Pod vrijeme ciklusa navedeno je pojedinačno vrijeme ciklusa za svaku operaciju. Pod rubrikom za komentar upisuje se kratka natuknica programeru, ako ima potrebe.

LISTA ALATA					
Naziv Pozicije:	1 - K7I7K7I7-BAZE				
Materijal Sirovca:	Čelik				
Adresa:	C:\Users\hudak\Desktop\Završni\1 - K7I7K7I7-BAZE.esp				
WALTER FI 160 GRUBO	Komentar: F4080.B40.160DC.Z09.04 ODMT0605ZZN-D57 WKP35G				
Promjer Alata: 160	Br. Oštrica: 6	Rezna Dužina: 10	Dužina Alata: 150	Ukupna Dužina: 200	Promjer Prihvata: 35
Materijal Alata: Tvrdi Metal					
Napomena:					

Slika 3.5 Lista alata

Lista alata je posljednja strana izvještaja. Kao što sam naziv govori, na toj listi detaljno i precizno definiran je alat. Lista alata je dokument koji je više usmjeren na alatničara nego samog programera. U tom dokumentu moraju biti sve relevantne informacije koje su potrebne alatničaru da pripremi alat. Odgovarajući alat i režimi obrade mogu se odrediti putem kataloga, na osnovu osobnog iskustva, itd. U novije vrijeme dobavljači su uveli i mogućnost pretraživanja alata putem interneta preko, TOOL SCOUT-a. U nastavku će se ukratko opisati pretraživač tvrtke WALTER, na primjeru glodače glave koja se koristila za glodanje baza. Kod ovog pretraživača postoji niz parametara koji se unose za što precizniji odabir alata. Čak postoji opcija gdje se definira dali je sustav obrade stabilan ili manje stabilan, što uvelike utječe na režime i kvalitetu obrade. Ukoliko već postoji odgovarajući alat u firmi, uz pomoć pretraživača može se lako doći do režima obrade. Valja napomenuti da kataloški režimi u praksi prvobitno služe kao orijentacijski.



Slika 3.6 Walter GPS

[4]

Na slici je prikazan odabran alat te njegova specifikacija. Uz sam alat definirane su i rezne pločice.

Kao što je već napomenuto, ponuđene režime obrade ne treba uzeti zdravo za gotovo. U protivnom može doći do oštećenja skupog alata. Na slici 3.7 prikazan je slučaj loma AMEC svrdla zbog pogrešnih režima obrade.

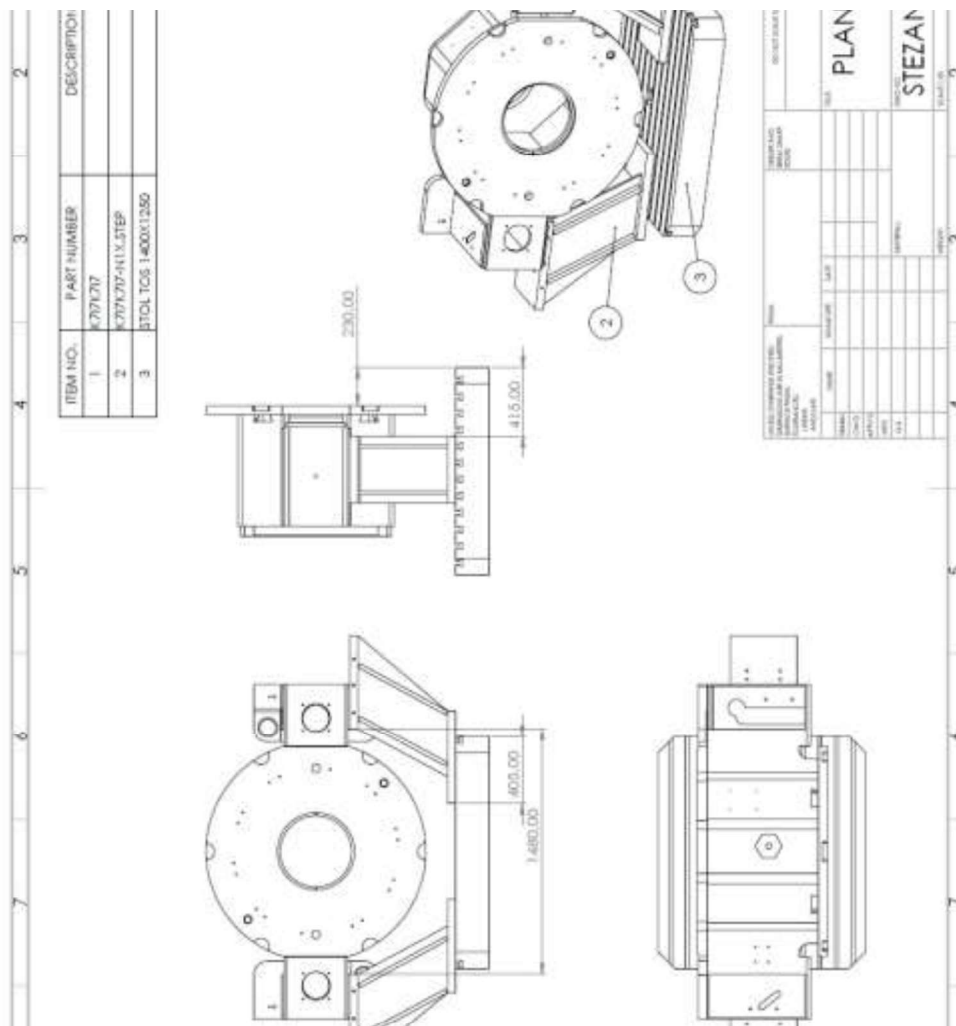


Slika 3.7 Lom AMEC svrdla

Zbog loma alata dolazi do povećanog utroška izrade, zastoja stroja itd.

3.1.2. Faza 2 – obrada gornje strane

U drugoj fazi se sklop sa obrađenima bazama postavlja na podložne stoliće, te se obrađuje prednja i stražnja strana sklopa (obratka).



Slika 3.8 Plan gornjeg stezanja

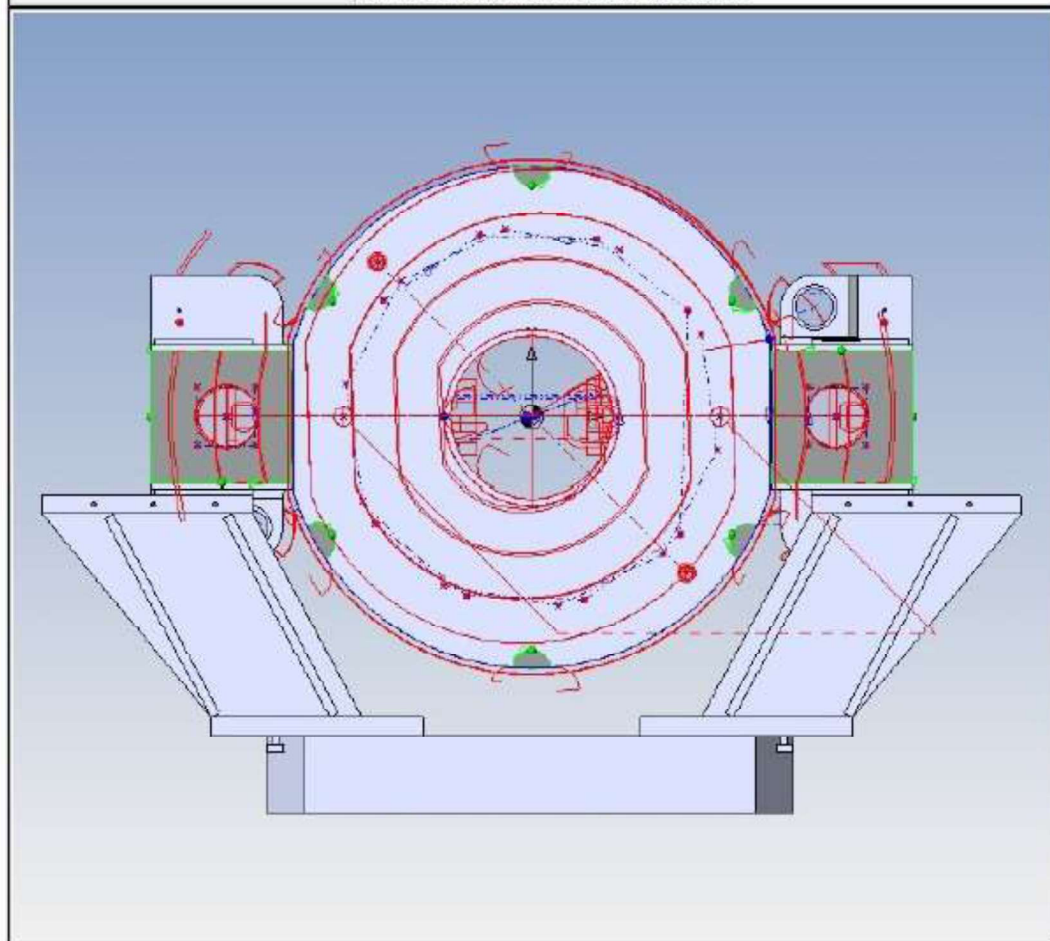
Kod ove faze obrade dodaje se i skica plana stezanja. Tu se uvode neke od prethodno navedenih naprava. Kod plana stezanja prikazuje se izgled stegnutog obratka, položaj naprava i radnog stola stroja. Kotirane mjere su okvirne i dovoljno je da budu u toleranciji ± 30 mm.

U nekom drugom slučaju može precizno postavljanje naprave biti od presudne važnosti.

IZVJEŠTAJ OBRADE

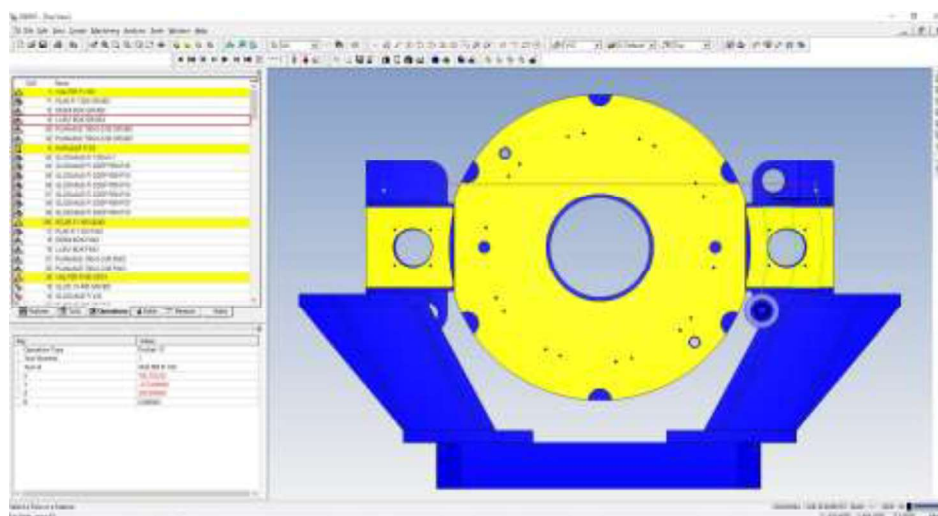
Izveštaj izradio hudak dana 10.7.2019. u 19:12 sati.

Naziv pozicije:	2 - K717K717-GORE
Mrežna adresa za .esp:	C:\Users\hudak\Desktop\Završni\2 - K717K717-GORE.esp
NC Program	
Program. broj:	2
Naziv:	PREDNJA STRANA
Vrijeme ciklusa:	04:39:31
Materijal sirovca:	Čelik
Komentar:	K717K717 X0-Y0-SREDINA PRIRUBNICE Z0-POVRSINA PRIRUBNICE Z0-POTREBNO ZAMICATI DO GOTOVE MJERE



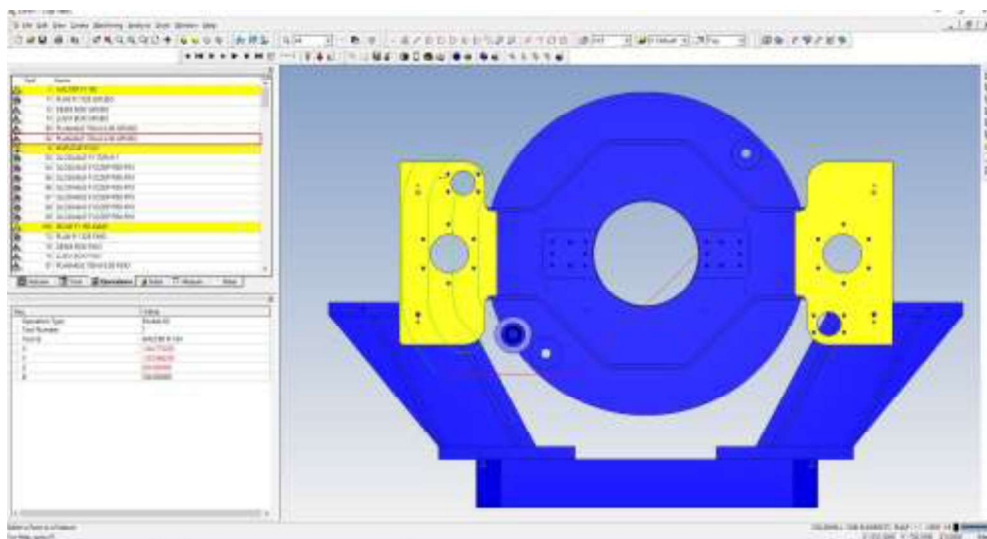
Slika 3.9 Faza 2 strana 1

➤ Operacija 1 – grubo plansko glodanje



Slika 3.10 Plansko grubo glodanje 1

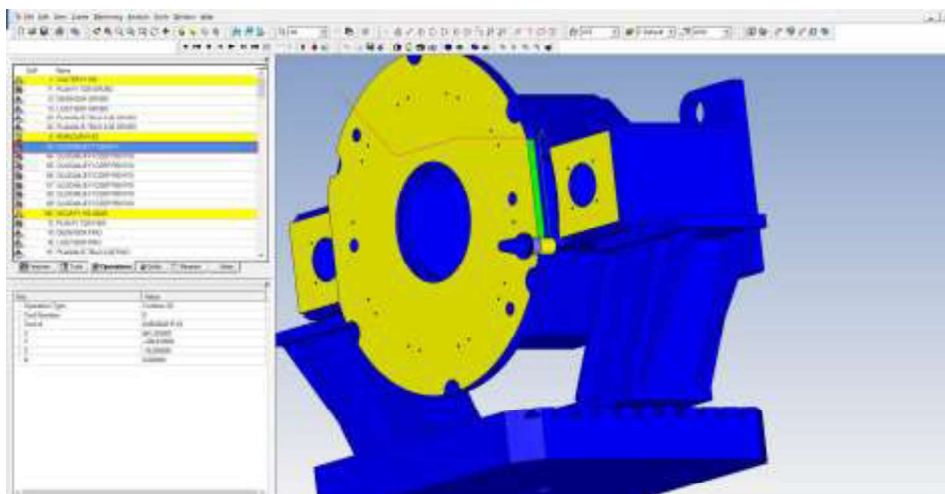
Prva operacija kod ovog stezanja je plansko glodanje. Obrada se vrši planskom glavom firme Walter, oznake F4080.B40.160DC.Z09.04. Skida se cca 5 mm materijala sa sirove konstrukcije. Skida se po 1,5 mm ($a_p=1.5$), te je planska glava 75% u zahvatu. Broj okretaja iznosi 156 min^{-1} , a posmak 2000 mm/min.



Slika 3.11 Plansko grubo glodanje 2

Žuto označene površine na slici 3.11 su površine koje se obrađuju u ovoj operaciji. Planska obrada vrši se sa prednje i stražnje strane s ukupnim dodatkom za obradu od 1 mm. Glavno strojno vrijeme za ovu operaciju iznosi $t_g=774 \text{ s}$.

➤ Operacija 2 – gruba obrada konture

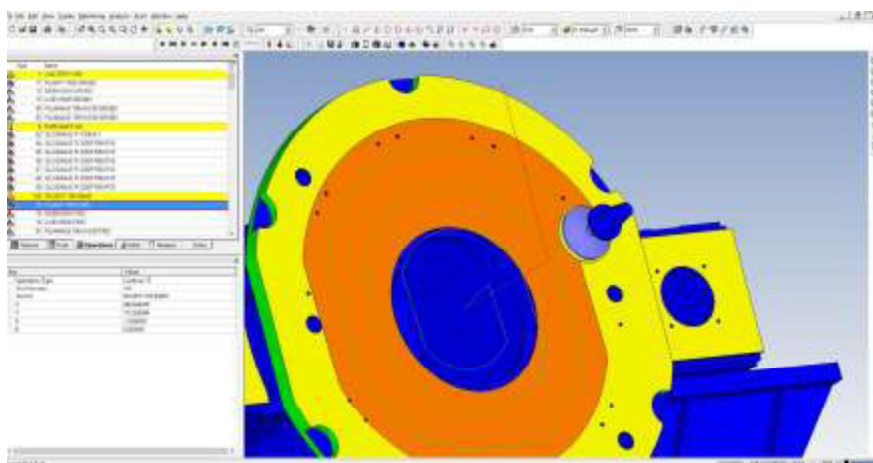


Slika 3.12 Kuruzar-grubo $\varnothing 1325 \pm 1$

Kod ove operacije (zeleno) koristi se alat kuruzar $\varnothing 63$ MECHO63 R-17-3-4T-M. Broj okretaja je 158 min^{-1} a posmak 500 mm/min . Alat je nazvan kuruzar zbog rasporeda pločica po svom obodu. Alat se pokazao optimalan za grubu obradu gdje treba skidati koru, npr. sa autogeno rezane površine. Preferira se za obodno glodanje, ali se koristi i za čeono glodanje. U ovom slučaju vrši se obrada vanjskog promjera priрубnice $\varnothing 1325 \pm 1$ i obrada džepova R50-R10. U ovom slučaju kvaliteta površine nije bitna, a pošto tolerancija nije uska, dovoljno je da se obrađuje samo grubo.

Glavno strojno vrijeme za izvođenje ove operacije iznosi, $t_g=1325 \text{ s}$.

➤ Operacija 3 – plansko fino glodanje



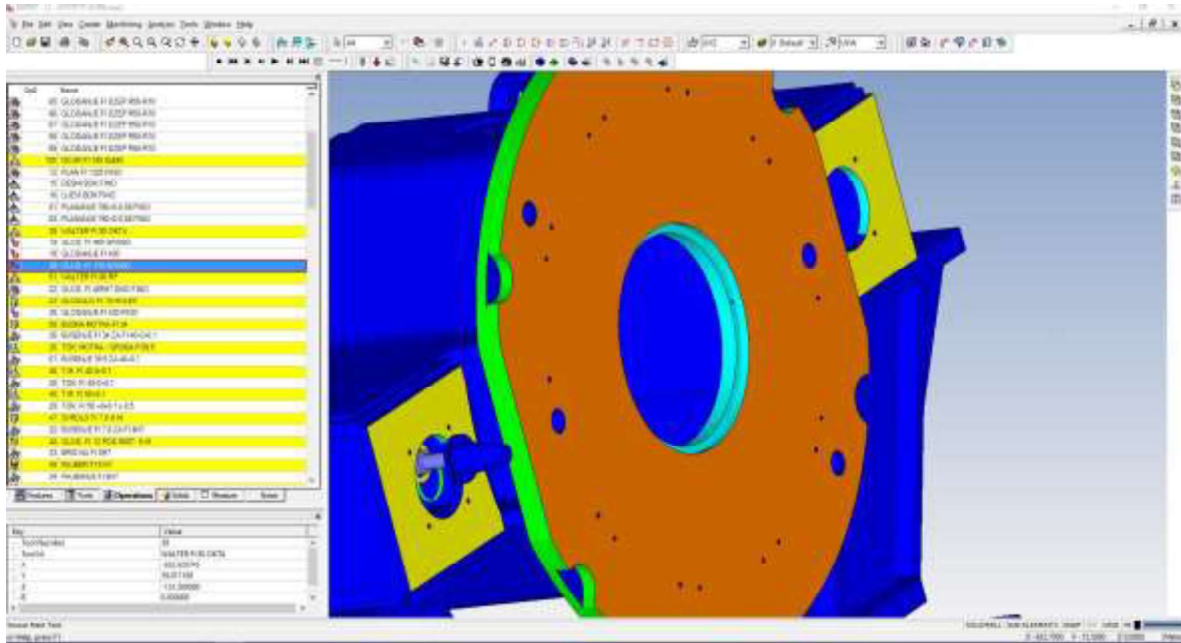
Slika 3.13 Plansko fino glodanje

Planska fina obrada (narančasto) vrši se alatom firme ISCAR, odnosno glodačom glavom $\varnothing 160$ IQ845 FSY D160-11-40-R07. Broj okretaja je 216 min^{-1} a posmak 1000 mm/min .

Logika nalaže da se i grubo obrade provrta prije nego se plan finiše, međutim praksa je pokazala da u ovom slučaju, nema deformacija nakon grube obrade provrta.

Glavno strojno vrijeme za izvođenje ove operacije iznosi, $t_g=1419$ s.

➤ Operacija 4 - grubo glodanje otvora



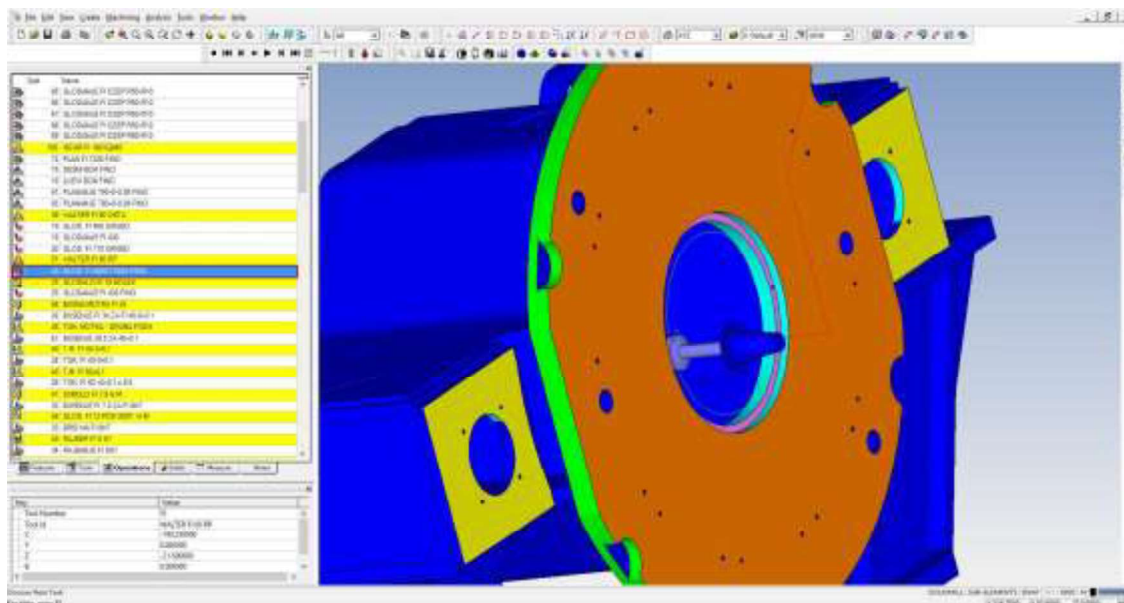
Slika 3.14 Grubo glodanje otvora

Gruba obrada (svjetlo zeleno) otvora $\varnothing 465H7$, $\varnothing 430$ i $\varnothing 170$ izvodi se planskom glavom firme Walter oznake F4080.B27.080.Z06.04. Oznaka pločice je ODMT060512-D57 WSP45S. Alat skida materijal na taj način da se spušta po zavojnici koraka $P=1.5$ mm, a zahvat po obodu varira od 5 do 12 mm. Broj okretaja alata je 200 min^{-1} a posmak 1910 mm/min.

Važno je napomenuti da su pločice osmerokutne, te da nakon obrade ostaje kosina, a ne pravokutni prijelaz sa bočne strane na dno. Zato je potrebno dno obraditi ravnim pločicama, koje pak nalježu na drugačiju glavu.

Glavno strojno vrijeme za ovu operaciju iznosi $t_g=1924$ s.

➤ Operacija 5 – zaravnavanje dna $\varnothing 465H7$

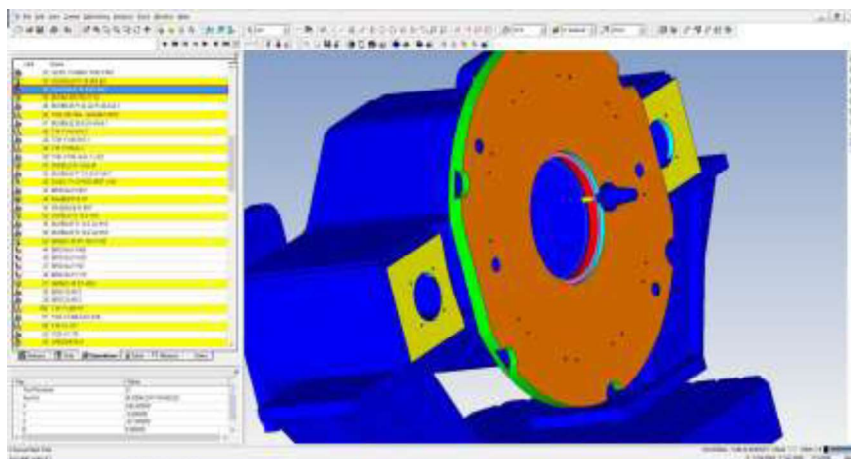


Slika 3.15 Zaravnavanje dna $\varnothing 465H7$

Za zaravnavanje dna (roza boja) $\varnothing 465H7$ koristi se glava firme Walter, oznake F4041.B27.080.Z07.13. To je glodača glava za ravne pločice oznake LNGX 130708R-L55 WSP45.

Glavno strojno vrijeme za izvođenje ove operacije iznosi $t_g=49$ s.

➤ Operacija 6 – glodanje $\varnothing 430$ fino

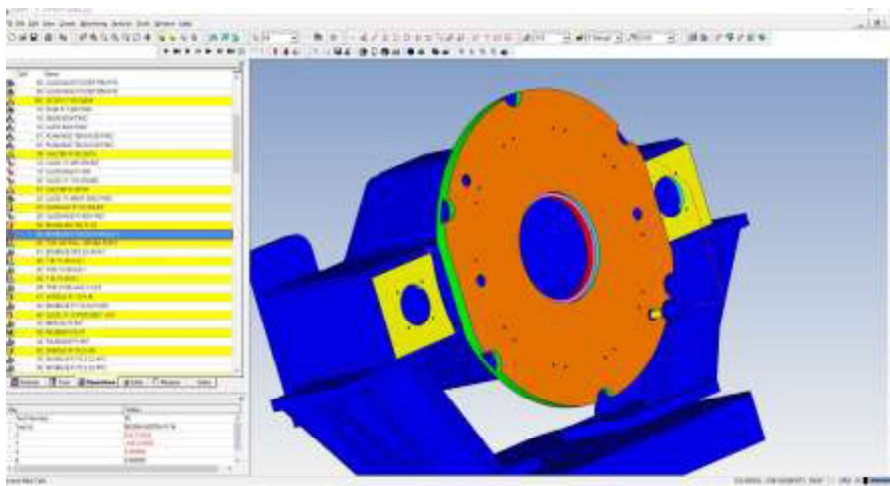


Slika 3.16 Glodanje $\varnothing 430$ fino

Završna obrada (crveno) na provrtu $\varnothing 430$ vrši se glodalom firme Horex $\varnothing 18$ oznake 122394, pri broju okretaja 100 min^{-1} i posmaku 500 m/min . Obrada se vrši po principu zavojnice. Na taj način izradi se okrugao provrt, jer obradom uz interpolaciju putanje alata, zbog zračnosti stroja, provrt ispada i do $0,2 \text{ mm}$ ovalan.

Glavno strojno vrijeme za izvođenje ove operacije iznosi $t_g=322$ s.

- Operacija 7 – bušenje provrta $\varnothing 34$ za $\varnothing 40-0+0,1$



Slika 3.17 Bušenje $\varnothing 34$ za $\varnothing 40-0+0,1$

U ovoj operaciji vrši se predbušenje sa bušnom motkom $\varnothing 34$ firme Walter, oznake B4215.F32.34.Z1.170R-5. Broj okretaja alata je 75 min^{-1} a posmak 65 mm/min .

Vrijeme trajanja ciklusa iznosi $t_g=793 \text{ s}$.

Operacije koje slijede bit će samo nabrojane jer nema potrebe za slikom, pošto se vizualno nešto uočljivo ne mijenja.

- Operacija 8 – proširivanje sa $\varnothing 34$ na $\varnothing 39,5$

Motka za grubo tokarenje (Zwei Schneider), proizvođač Iscar, oznaka BHR MB25-25x50.

Režimi obrade: broj okretaja je 120 min^{-1} , posmak 116 mm/min

Vrijeme ciklusa $t_g=73 \text{ s}$

- Operacija 9 – tokarenje $\varnothing 40-0+0,1$

Provrta se tokari na sredinu tolerancije $\varnothing 40,05$

Motka za fino tokarenje, proizvođač Iscar, oznaka BHF MB80-125x114.

Režimi obrade: broj okretaja je 120 min^{-1} , posmak 76 mm/min .

Vrijeme ciklusa $t_g=116 \text{ s}$.

- Operacija 10 – tokarenje $\varnothing 50-0+0,1 \times 8,5$

Motka za fino tokarenje, proizvođač Iscar, oznaka BHF MB80-125x114.

Režimi obrade: broj okretaja je 120 min^{-1} , posmak 76 mm/min .

Vrijeme ciklusa $t_g=33 \text{ s}$.

- Operacija 11 – bušenje $\varnothing 7,8$ za $\varnothing 8H7$

Svrđlo spiralno $\varnothing 7,8$ VHM, 4Xd.

Režimi obrade: broj okretaja je 55 min^{-1} , posmak 280 mm/min .

Vrijeme ciklusa $t_g=44 \text{ s}$.

- Operacija 12 – skidanje brida na $\varnothing 7,8$
 Specijalno glodalo $\varnothing 12/90^\circ$ VHM, Garant, artikl 208110.
 Režimi obrade: broj okretaja je 18 min^{-1} , posmak 350 mm/min.
 Vrijeme ciklusa $t_g = 11 \text{ s}$.
- Operacija 13 – razvrtavanje $\varnothing 8H7$
 Strojni razvrtač sa morze konusom MK1, Horex, artikl 164180.
 Režimi obrade: broj okretaja je 6 min^{-1} , posmak 37 mm/min.
 Vrijeme ciklusa $t_g = 154 \text{ s}$.
- Operacija 14 – bušenje $\varnothing 10,2$ za M12
 VHM-HPC svrdlo $\varnothing 10,2$, Garant, artikl 122440.
 Režimi obrade: broj okretaja je 55 min^{-1} , posmak 215 mm/min.
 Vrijeme ciklusa, $t_g = 114 \text{ s}$.
- Operacija 15 – skidanje brida na provrtima i konturi
 Upuštač/glodalo za skošenja, Garant, artikl 216550.
 Režimi obrade: broj okretaja je 126 min^{-1} , posmak 1600 mm/min.
 Vrijeme ciklusa $t_g = 407 \text{ s}$.
- Operacija 16 – tokarenje $\varnothing 465-0,01-0,05$
 Motka za fino tokarenje izrađena u Oprema strojevi
 Režimi obrade: broj okretaja je 120 min^{-1} , posmak 15 mm/min.
 Vrijeme ciklusa $t_g = 113 \text{ s}$.
- Operacija 17 – tokarenje $\varnothing 170H7$
 Motka za fino tokarenje, proizvođač Iscar, oznaka BHF MB80-125x114.
 Režimi obrade: broj okretaja je 120 min^{-1} , posmak 76 mm/min.
 Vrijeme ciklusa $t_g = 227 \text{ s}$.
- Operacija 18 – bušenje provrta $\varnothing 14$ za M16
 Svrdlo s pločicom $\varnothing 14$, 60514H-20FM 14 GEN3 5x20, AMEC.
 Režimi obrade: broj okretaja je 97 min^{-1} , posmak 400 mm/min.
 Vrijeme ciklusa $t_g = 79 \text{ s}$.
- Operacija 19 – urezivanje navoja M12
 Strojni ureznik za prolazne provrte M12, Garant, artikl 131100.
 Režimi obrade: broj okretaja je 8 min^{-1} , posmak 371 mm/min.
 Vrijeme ciklusa $t_g = 138 \text{ s}$.

➤ Operacija 20 – urezivanje M16

Strojni ureznik za slijepu provrte M16, Garant, artikl 132570.

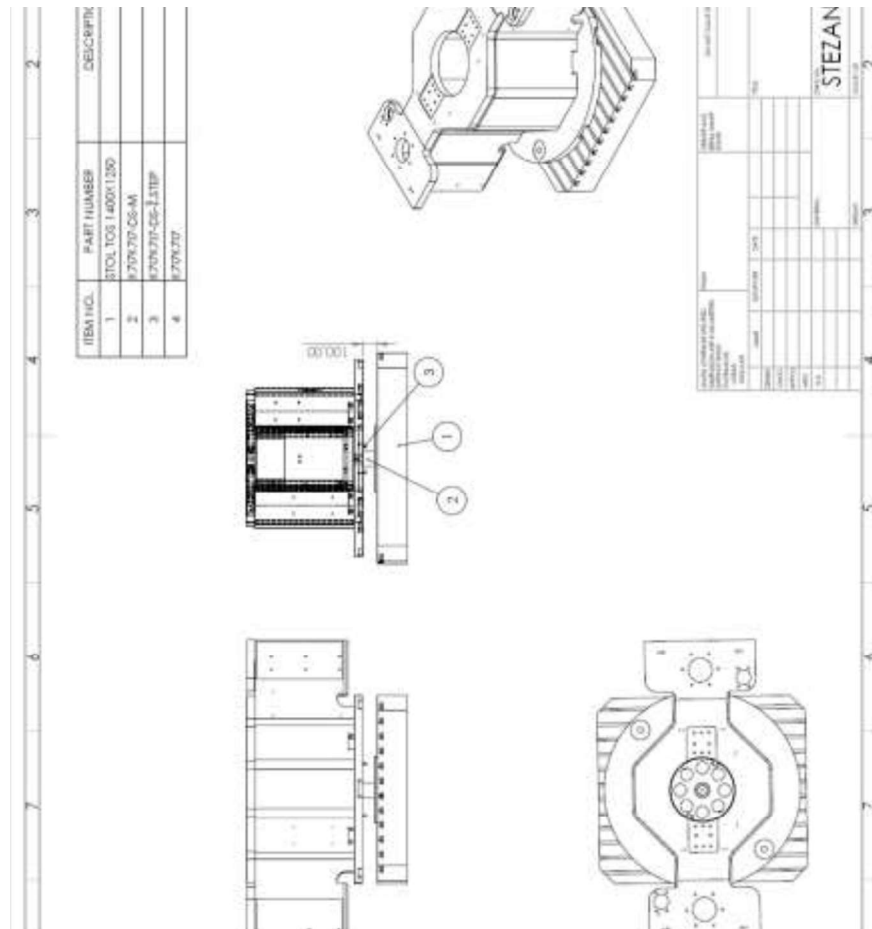
Režimi obrade: broj okretaja je 8 min^{-1} , posmak 318 mm/min .

Vrijeme ciklusa $t_g = 86 \text{ s}$.

Kod izvještaja obrade za drugu fazu, stavljena je samo naslovna strana službenog dokumenta, a operacije su prikazane korak po korak i potkrijepljene slikama gdje je prikazan alat i zahvat, te dio materijala koji se skida. Moglo bi se reći, (teoretski prikaz osim režima obrade) da su oni stavljani realni, iz prakse, iako su neki malo apsurdni u odnosu na propisane. Kod treće faze obrade prikazan je izvještaj obrade u cijelosti, onakav kakav se kao službeni dokument predaje u pogon. Postoji i mogućnost izrade detaljnog izvještaja obrade, slično kao što su operacije iznad navedene, ali se u praksi ne prakticira, jer je generalni izvještaj sasvim dovoljan za operatera, a i za alatničara. Vidi se da alati nisu definirani po kataloškim oznakama, jer su alatničaru i operateru poznati pod svojim internim nazivima. Režimi obrade koji su navedeni u izvještaju provjereni su režimi. Ti režimi ne odgovaraju kataloškim. Većina režima obrade je umanjena, no neki su i uvećani pošto se u praksi pokazalo da ih alat podnosi uz još kvalitetniju površinu obrade.

3.1.3. Faza 3 – obrada donje strane

Kod treće i završne faze obrade, obradak se postavlja na podloške (nisu ucrtane na planu stezanja jer su standardne) i pozicionira u centar stola uz pomoć naprave za donje stezanje. To je bitno zbog toga što se u jednom stezanju obrađuju provrti i cjelokupna kontura koja se nalazi na obodu komada. Stroj nema potprogram za prijenos koordinatnog sistema automatski, pa zato obradak mora biti u centru stola, jer bi se u protivnom trebalo vršiti pozicioniranje za svaku stranu komada, što znatno produljuje vrijeme izrade, a povećava i mogućnost pogreške.



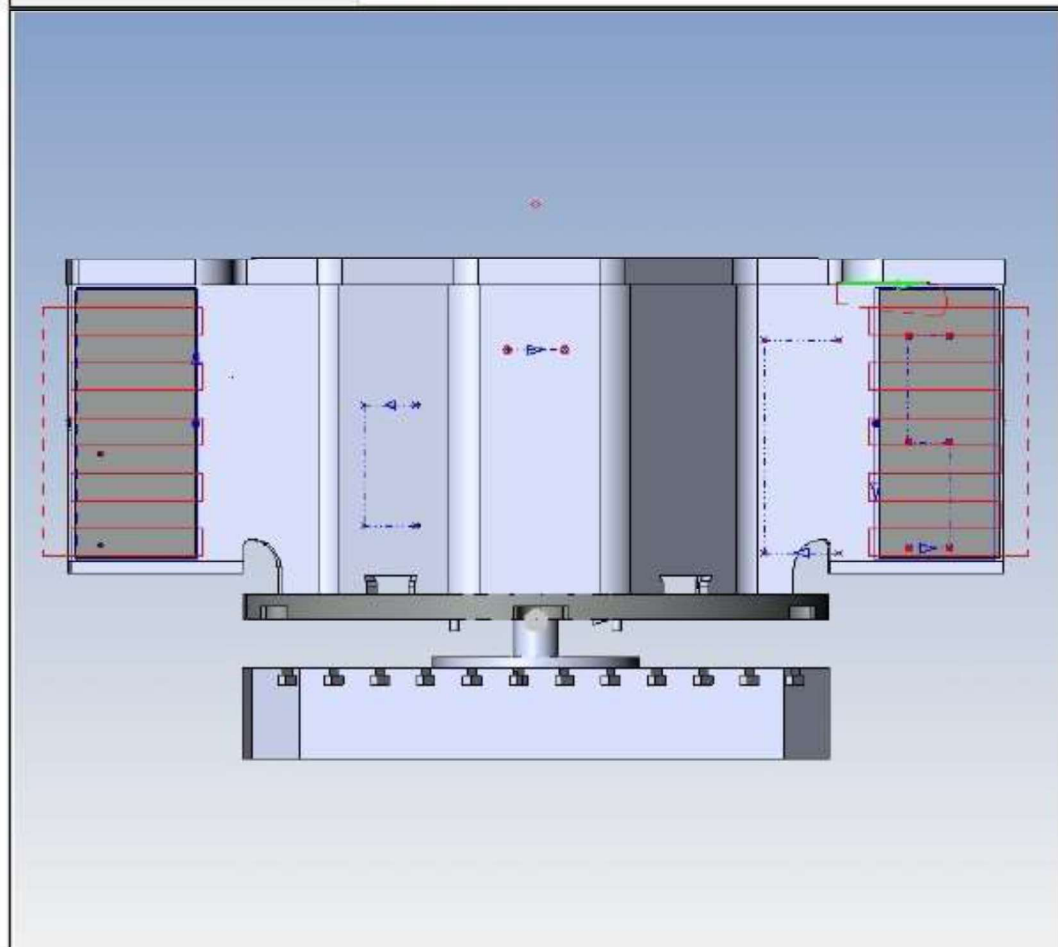
Slika 3.18 Plan stezanja dolje

IZVJEŠTAJ OBRADE



Izveštaj izradio hudak dana 11.7.2019. u 15:48 sati.

Naziv pozicije:	3 - K717K717-DOLJE
Mrežna adresa za .esp:	C:\Users\hudak\Desktop\Završni\3 - K717K717-DOLJE.esp
NC Program	
Program. broj:	3
Naziv:	STEZANJE DOLJE
Vrijeme ciklusa:	01:59:22
Materijal sirovca:	Čelik
Komentar:	K717K717 X0-Y0-SREDINA PRIRUBNICE Z0-DNO KOMADA



Slika 3.19 Faza 3 strana 1

OP #	OPERACIJA	BROJ ALATA	ALAT	OKRETAJA RPM/SPM	POSMAK (XY/Z)	RADNE KOORD.	KOMP.	VRJEME CIKLUSA	KOMENTAR
4	MJERA 195+0-0,05 D GRUBO	51	WALTER FI 80	1.000 251	1.700 1.700	G54 (180,0)	Left 0	00:12:59	0,5 MM DO MJERE
5	MJERA 195+0-0,05 L GRUBO	51	WALTER FI 80	1.000 251	1.700 1.700	G54 (180,0)	Left 0	00:12:59	0,5 MM DO MJERE
8	SolidMill - Park	-	--?????--	-	-	G54 (0,0)	-	00:00:00	-
1	MJERA 205+0-0,05 D GRUBO	51	WALTER FI 80	1.000 251	1.700 1.700	G54 (0,0)	Left 0	00:12:59	0,5 MM DO MJERE
2	MJERA 195+0-0,05 L GRUBO	51	WALTER FI 80	1.000 251	1.700 1.700	G54 (0,0)	Left 0	00:12:59	0,5 MM DO MJERE
10	MJERA 205+0-0,05 D FINO	51	WALTER FI 80 FINO	1.000 251	1.700 1.700	G54 (0,0)	Left 0	00:02:15	-
11	MJERA 195+0-0,05 L FINO	51	WALTER FI 80 FINO	1.000 251	1.700 1.700	G54 (0,0)	Left 0	00:02:15	-
13	SolidMill - Park	-	--?????--	-	-	G54 (0,0)	-	00:00:00	-
14	MJERA 205+0-0,05 D FINO	51	WALTER FI 80 FINO	1.000 251	1.700 1.700	G54 (180,0)	Left 0	00:02:15	-
15	MJERA 205+0-0,05 L FINO	51	WALTER FI 80 FINO	1.000 251	1.700 1.700	G54 (180,0)	Left 0	00:02:15	-
12	GLOD. KOTA 50+0,3 FINO	51	WALTER FI 80 FINO	1.000 251	1.700 1.700	G54 (0,0)	Left 40	00:13:31	-
17	GLOD. KOTA 50+0,3 FINO	51	WALTER FI 80 FINO	1.000 251	1.700 1.700	G54 (180,0)	Left 40	00:13:31	-
19	BUSENJE FI 8,5 ZA M10	18	SVRDLO FI 8,5 H.M.	2.080 55	309 -	G54 (180,0)	-	00:00:35	-
20	BUSENJE FI 8,5 ZA M10	18	SVRDLO FI 8,5 H.M.	2.080 55	309 -	G54 (180,0)	-	00:01:21	-
21	BUSENJE FI 14 ZA M16 PROLAZNO	56	SVRDLO FI 14 H.M.	1.251 55	187,85 -	G54 (180,0)	-	00:02:35	-
23	BUSENJE FI 14 ZA M16	56	SVRDLO FI 14 H.M.	1.251 55	187,85 -	G54 (180,0)	-	00:00:58	-
24	SolidMill - Park	-	--?????--	-	-	G54 (0,0)	-	00:00:00	-
25	BUSENJE FI 14 ZA M16 PROLAZNO	56	SVRDLO FI 14 H.M.	1.251 55	187,85 -	G54 (90,0)	-	00:00:20	-
26	SolidMill - Park	-	--?????--	-	-	G54 (0,0)	-	00:00:00	-
27	BUSENJE FI 14 ZA M16 PROLAZNO	56	SVRDLO FI 14 H.M.	1.251 55	187,85 -	G54 (90,0)	-	00:00:17	-
29	SolidMill - Park	-	--?????--	-	-	G54 (0,0)	-	00:00:00	-
28	BUSENJE FI 14 ZA M16 PROLAZNO	56	SVRDLO FI 14 H.M.	1.251 55	187,85 -	G54 (0,0)	-	00:00:57	-
30	BUSENJE FI 10,2 ZA M12 PROLAZNO	53	SVRDLO FI 10,2 H.M.	1.716 55	257,4 -	G54 (0,0)	-	00:02:08	-
31	BUSENJE FI 10,2 ZA M12	53	SVRDLO FI 10,2 H.M.	1.716 55	257,4 -	G54 (0,0)	-	00:03:18	-

Slika 3.20 Faza 3 strana 2

32	BUSENJE FI 5 ZA M6	20	SVRDLO FI 5 H.M.	2.800 44	280 -	G54 (0,0)	-	00:01:45	-
33	SolidMill - Park	-	--??????--	- -	- -	G54 (0,0)	-	00:00:00	-
51	BUSENJE FI 5 ZA M6	20	SVRDLO FI 5 H.M.	2.800 44	280 -	G54 (45,0)	-	00:01:32	-
35	SolidMill - Park	-	--??????--	- -	- -	G54 (0,0)	-	00:00:00	-
36	BUSENJE FI 5 ZA M6	20	SVRDLO FI 5 H.M.	2.800 44	280 -	G54 (135,0)	-	00:01:28	-
37	SolidMill - Park	-	--??????--	- -	- -	G54 (0,0)	-	00:00:00	-
38	NAVOJ M10	45	UREZNIK M10 SLIJEPI	250 8	375 -	G54 (180,0)	-	00:00:38	-
39	NAVOJ M10	45	UREZNIK M10 SLIJEPI	250 8	375 -	G54 (180,0)	-	00:01:22	-
41	NAVOJ M16	46	UREZNIK M16 SLIJEPI	160 8	320 -	G54 (180,0)	-	00:00:48	-
45	NAVOJ M16	66	UREZANIK M16	160 8	320 -	G54 (180,0)	-	00:02:10	-
42	SolidMill - Park	-	--??????--	- -	- -	G54 (0,0)	-	00:00:00	-
43	NAVOJ M16	66	UREZANIK M16	160 8	320 -	G54 (90,0)	-	00:00:10	-
44	SolidMill - Park	-	--??????--	- -	- -	G54 (0,0)	-	00:00:00	-
46	NAVOJ M16	66	UREZANIK M16	160 8	320 -	G54 ((90,0)	-	00:00:10	-
48	SolidMill - Park	-	--??????--	- -	- -	G54 (0,0)	-	00:00:00	-
47	NAVOJ M16	66	UREZANIK M16	160 8	320 -	G54 (0,0)	-	00:00:51	-
49	NAVOJ M12 PROLAZNI	71	UREZANIK M12	212 8	371 -	G54 (0,0)	-	00:00:53	-
50	NAVOJ M12	47	UREZNIK M12 SLIJEPI	212 8	371 -	G54 (0,0)	-	00:01:54	-

Slika 3.21 Faza 3 strana 3

LISTA ALATA

Naziv Pozicije:	3 - K717K717-DOLJE
Materijal Sirovca:	Čelik
Adresa:	C:\Users\lhudak\Desktop\Završni\3 - K717K717-DOLJE.esp

SVRDLO FI 10,2 H.M.	Komentar: -				
Promjer Alata: 10,2	Br. Oštrica: 2	Rezna Dužina: 30	Dužina Alata: 80	Ukupna Dužina: 100	Promjer Prihvata: 35
Materijal Alata: -					
Napomena:					

SVRDLO FI 14 H.M.	Komentar: -				
Promjer Alata: 14	Br. Oštrica: 2	Rezna Dužina: 30	Dužina Alata: 80	Ukupna Dužina: 100	Promjer Prihvata: 35
Materijal Alata: -					
Napomena:					

SVRDLO FI 5 H.M.	Komentar: -				
Promjer Alata: 5	Br. Oštrica: 2	Rezna Dužina: 30	Dužina Alata: 80	Ukupna Dužina: 100	Promjer Prihvata: 35
Materijal Alata: -					
Napomena:					

SVRDLO FI 8,5 H.M.	Komentar: -				
Promjer Alata: 8,5	Br. Oštrica: 2	Rezna Dužina: 30	Dužina Alata: 80	Ukupna Dužina: 100	Promjer Prihvata: 35
Materijal Alata: -					
Napomena:					

UREZANIK M12	Komentar: -				
Promjer Alata: 12	Br. Oštrica: 2	Rezna Dužina: 30	Dužina Alata: 80	Ukupna Dužina: 100	Promjer Prihvata: 35
Materijal Alata: -					
Napomena:					

UREZANIK M16	Komentar: -				
Promjer Alata: 16	Br. Oštrica: 2	Rezna Dužina: 30	Dužina Alata: 80	Ukupna Dužina: 100	Promjer Prihvata: 35
Materijal Alata: -					
Napomena:					

UREZNIK M10 SLIJEPI	Komentar: -				
Promjer Alata: 10	Br. Oštrica: 2	Rezna Dužina: 30	Dužina Alata: 80	Ukupna Dužina: 100	Promjer Prihvata: 35
Materijal Alata: -					
Napomena:					

UREZNIK M12 SLIJEPI	Komentar: -				
Promjer Alata: 12	Br. Oštrica: 2	Rezna Dužina: 30	Dužina Alata: 80	Ukupna Dužina: 100	Promjer Prihvata: 35
Materijal Alata: -					
Napomena:					

UREZNIK M16 SLIJEPI	Komentar: -				
Promjer Alata: 16	Br. Oštrica: 2	Rezna Dužina: 30	Dužina Alata: 80	Ukupna Dužina: 100	Promjer Prihvata: 35
Materijal Alata: -					
Napomena:					

Slika 3.22 Faza 3 strana 4

WALTER FI 80						Komentar: -					
Promjer Alata:	80	Br. Oštrica:	6	Rezna Dužina:	10	Dužina Alata:	200	Ukupna Dužina:	250	Promjer Prihvata:	35
Materijal Alata:	-										
Napomena:											
WALTER FI 80 FINO						Komentar: -					
Promjer Alata:	80	Br. Oštrica:	6	Rezna Dužina:	10	Dužina Alata:	200	Ukupna Dužina:	250	Promjer Prihvata:	35
Materijal Alata:	-										
Napomena:											

Slika 3.23 Faza 3 strana 5

Gore prikazani izvještaj je dokument koji je u cijelosti generiran u programu ESPRIT.

Plan stezanja samo se u rijetkim slučajevima prilaže uz dokumentaciju, pošto su prilično učestale serije od po jedan komad. Kod obradaka gdje je stezanje složenije, daleko je praktičnije i brže fotografirati stegnuti komad, pa kod ponavljanja obrade priložiti fotografije uz dokumentaciju, ukoliko su potrebne.

Ovime je CNC program izrađen. Bilo bi točnije napisati da je program izrađen tada kad je prvi komad obrađen i kontroliran.

3.2. Strojna obrada muster komada

Prije nego što započne obrada mustera (uzorka), nužno je da naprave i alati budu pripremljeni.



Slika 3.24 Naprave za gornje i donje stezanje

Prije postavljanja na stroj, alate je potrebno umjeriti, slika 3.25.



Slika 3.25-EZset 600

[5]

EZset 600 je sprava za umjeravanje alata do promjera \varnothing 400 i duljine 600 mm.

Na idućim slikama prikazani su neki od alata koji će se koristiti kod obrade sklopa.



Slika 3.26 Upuštač HSS, kruna ø16, alat i nastavak za krunu



Slika 3.27-Alati za bušenje, glodanje i rastokarivanje



Slika 3.28 F4080.B40.160DC.Z09.04

Glava za grubu obradu ima prihvat $\varnothing 40$ mm, promjer $\varnothing 160$ mm, broj pločica 9 i visina rezne oštrice 4 mm

Uz alate za obradu potrebno je pripremiti i mjerni alat kojim operater na stroju provjerava obrađene mjere predmeta obrade.

Na sljedećim slikama prikazani su neki od mjernih alata potrebnih za provjeru točnosti obrađenih mjera.



Slika 3.29 Subita raznih dimenzija

Subito je mjerni instrument koji se uglavnom koristi za kontrolu odstupanja od nazivne mjere kod provrta. Umjerava se uz pomoć etalona i mikrometra. Preciznost subita je unutar 0,005 mm.



Slika 3.30 Pomično mjerilo

Digitalno pomično mjerilo na slici 3.30 ima mjerni raspon od 150 mm (156 mm), te točnost 0,05 mm. Na njemu se nalazi dugme za paljenje i gašenje, dugme za postavljanje metričkih ili colnih mjera, te dugme za postavljanje nule.



Slika 3.31 Unimaster

Unimaster je mjerni instrument koji je jako praktičan za mjerenje plitkih dosjeda, kod kojih se ne mogu koristiti ni subito ni mikrometar. Mjerno područje ovisi o broju nastavaka kojima se osnovni dio može produživati do duljine 1800 mm. Umjerava se uz pomoć posebnog etalona. Točnost je 0,01 mm.

3.3. Kontrola mustera

Nakon izrade prvog komada provodi se kontrola svih mjera. Odstupanje od nazivnih mjera kontrolira se uz pomoć navedenih mjernih instrumenata, ali također i uz pomoć FARO ruke.



Slika 3.32-FARO ruka

FARO ruka je sofisticiran uređaj za mjerenje, koji dolazi sa zasebnim software-om koji omogućuje izradu mjernih protokola. Mjerno područje FARO ruke je 3 metra. Prema posljednjem izvješću, mjerna točnost između dviju točaka je $\pm 0,09$ mm; izmjera promjera je unutar 0,005 mm. FARO ruka koristi se na način da se ruka pozicionira, postavi referentna površina te se u odnosu na nju vrši mjerenje.

U današnje vrijeme sve više kupaca traži službene mjerne protokole. Neki od kupaca dostavljaju čak i svoju listu, koja se popunjava od strane kontrolora.

Nakon što je muster izrađen, provjeren i odobren od strane kontrole, počinje serijska proizvodnja.

Time proces izrade mustera završava, ali nipošto i proces poboljšavanja.

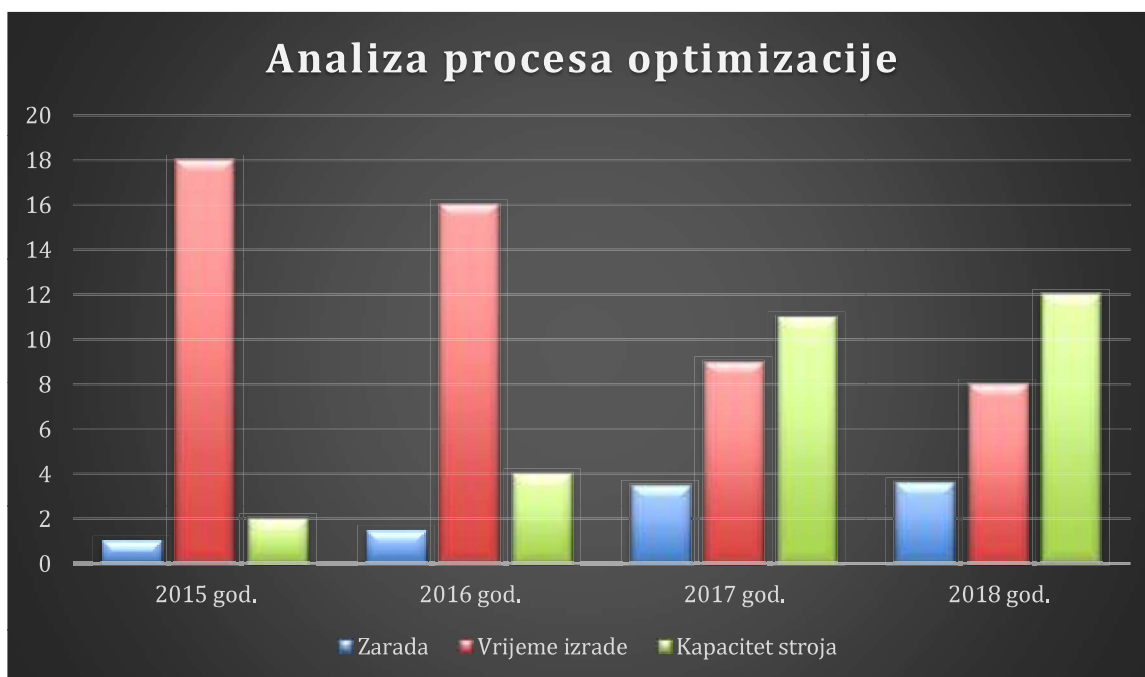
4. Analiza procesa optimizacije

Opisani proizvod je izrađivan u periodu od četiri godine. Način obrade opisan u ovome radu je optimiziran i uveden pod kraj perioda proizvodnje.

Prvobitno je sklop bio obrađivan bez pomoći navedenih naprava i većinom HSS alatom, te se postepeno, skupo i mukotrpno dolazilo do načina obrade koji je opisan.

Slijedi grafički prikaz promjene zarade, vremena izrade i oslobađanja kapaciteta stroja.

Cijena je ponuđena od strane kupca, te je kao takva prihvaćena od strane dobavljača usluge.



Slika 4.1 Analiza procesa optimizacije

Plaćena cijena : 6000 kn = 20h

2015. – prva izrada, nema naprava, 90% HSS alati

Kod prve izrade komada koristila su se svrdla i glodala od HSS materijala, uz to se još podlagalo razno raznim podloškama koje su bile pri ruci. Tu je bilo i uhodavanje programa, lomovi alata, čekanje stroja, itd.

2016. – uvođenje HM alata do 50% rezultira opadanjem vremena izrade i povećanjem kapaciteta stroja za druge poslove, zarada raste neznatno zbog troška alata.

Pošto se posao nastavio i kroz 2016-u, te je potpisan i ugovor, logički je bilo ući u jaču investiciju. Važno je napomenuti da je neko povećanje ulaganje u proces obrade, u smislu smanjenja sekundi besmisleno, čak i kontraproduktivno ako je riječ o nekoliko komada, jer se može dogoditi da investicija pojede cijelu zaradu, a možda i stvori trošak. Nadalje, u 2016. godini poduzeće još uvijek nije raspolagalo napravama, pa je samo stezanje i centriranje komada

već ulazilo u izvedbeno vrijeme, pošto se to moralo odrađivati za svako stezanje i za svako uzimanje nul-točaka. Naime, za donje stezanje nije postojao jedan program već njih osam po cca 10-15 min. Naravno da je i samo centriranje komada bilo dosta nezgrapno, pošto nije bilo prikladne naprave koja bi obradak navodila u centar stola. Pošto obradak nije bio u centru stola, za neke alate trebalo je izvlačiti vreteno, što je dodatno destabiliziralo alat, pa je bilo potrebno smanjiti režime, a to opet košta. Tvrdo metalni alati bili su benefit pošto su do 5 puta brži od HSS alata, međutim cijena je i do 10 puta veća. Bitno je napomenuti da je nakon potpisivanja ugovora kupljen još jedan obradni centar, da bi se mogli ispuniti zahtjevi kupca po pitanju količine.

2017. – HM alati do 97%, uvođenje HF glodala, izrada naprava, objedinjavanje programa rezultira povećanjem zarade za 40% u odnosu na 2016. godinu, smanjenje vremena izrade sa 16h na 9h, ekvivalentnim povećanjem kapaciteta.

Najveći benefit tu donose naprave, osobito naprava za donje stezanje. Uz pomoć naprave za gornje stezanje vrijeme stezanja smanjilo se za 15 min, pozicioniranje je bilo preciznije i lakše, što opet znači da taj dio može odraditi i manje iskusni operater. Uvođenjem naprave za donje stezanje vrijeme nastavljanja smanjilo se za 20 min. Pošto je obradak bio u centru stola, osam programa objedinilo se u jedan, a to znači smanjenje vremena od 105 min za uzimanje nul-točaka. Isto tako uvelike se smanjila mogućnost pogreške, točnije rečeno za osam puta. Uvođenjem high-feed glava za glodanje dobiva se do četiri puta brža izvedba pojedinih operacija.

2018. – uvođenje nekih alata sa specijalnim prevlakama, izbacivanje HF glava. Dolazi do sitnog smanjenja vremena izrade, naravno i povećanja kapaciteta, ali zarada raste na mikro razini.

Početakom godine uvidjelo se da HF glodala nisu primjerena za uporabu na strojevima za tešku strojnu obradu. Naime, dolazilo je do trošenja ležaja i podrhtavanja stola na prizmama, što je dovelo do smanjenja preciznosti stroja. Većina HF glava izbačena je iz upotrebe. Umjesto njih, na tržištu se javljaju tvrdo metalni alati sa efikasnijim prevlakama te jeftinije pločice. Dobiva se nekoliko minuta na uštedi vremena, ali se više dobije na uštedi alata.

5. Zaključak

Za uspješnu proizvodnju je, prije svega, potreban tim iskusnih i stručnih i pozitivno motiviranih ljudi. Dakako bitne su i mogućnosti firme, od software-a, strojnog parka, alata, ali i mjernih uređaja.

Kod izrade muster komada, kao i u hodavanja je, uza sve navedeno, bitan i timski rad da bi se došlo najboljeg mogućeg rješenja.

Kroz tijek procesa proizvodnje se, u principu, do izraženijih poboljšanja dolazi u početnom periodu, ali sam proces optimizacije ne završava tako dugo dok se proizvode bolji, precizniji i brži alati. I nije uvijek bitno samo povećanje zarade na trenutnom proizvodu, već i povećanja raspoloživosti stroja za druge poslove, druge stranke.

Kao što je iz grafičkog prikaza, na strani 34, vidljivo do drastičnog odskoka u vremenu izrade dolazi uvođenjem kvalitetne naprave. Bez obzira na visoko produktivne alate i precizne strojeve ne smije se zanemariti uloga naprave, a do učinkovite naprave se dolazi znanjem, iskustvom i najvažnije, kreativnim razmišljanjem.

Spas je u fleksibilnosti, koliko strojnog parka toliko i samog ljudstva.

6. Literatura

- [1] <http://www.lang-technovation.com/en/artikel/gruppen/65340.5-axis-vise.html>
- [2] <https://www.esprticam.com/>
- [3] <https://www.solidworks.com/>
- [4] <https://www.walter-tools.com/en-gb/press/media-portal/apps/gps/pages/default.aspx>
- [5] <https://www.ezset.info/products/ezset-with-imagecontroller2/>
- [6] <https://www.hoffmann-group.com>

Popis slika

Slika 2.1 Gotov proizvod	3
Slika 2.2 TOS WHN 110Q.....	4
Slika 2.3 Stol podložni – naprava za gornje stezanje	5
Slika 2.4 N naprava za donje stezanje	6
Slika 2.5 Presjek naprave za donje stezanje.....	6
Slika 3.1 Esprit 2019 – DP Technology.....	8
Slika 3.2 SolidWorks 2019 profesional sa 3D modelom obratka	9
Slika 3.3 Izvještaj obrade	10
Slika 3.4 Izvještaj obrade strana dva	11
Slika 3.5 Lista alata.....	12
Slika 3.6 Walter GPS	13
Slika 3.7 Lom AMEC svrdla.....	13
Slika 3.8 Plan gornjeg stezanja.....	14
Slika 3.9 Faza 2 strana 1	15
Slika 3.10 Plansko grubo glodanje 1	16
Slika 3.11 Plansko grubo glodanje 2	16
Slika 3.12 Kuruzar-grubo $\varnothing 1325^{+1}$	17
Slika 3.13 Plansko fino glodanje.....	17
Slika 3.13 Grubo glodanje otvora.....	18
Slika 3.15 Zaravnavanje dna $\varnothing 465H7$	19
Slika 3.16 Glodanje $\varnothing 430$ fino.....	19
Slika 3.17 Bušenje $\varnothing 34$ za $\varnothing 40-0+0,1$	20
Slika 3.18 Plan stezanja dolje.....	23
Slika 3.19 Faza 3 strana 1	24
Slika 3.20 Faza 3 strana 2	25
Slika 3.21 Faza 3 strana 3	26
Slika 3.22 Faza 3 strana 4	27
Slika 3.23 Faza 3 strana 5	28
Slika 3.24 Naprave za gornje i donje stezanje	29
Slika 3.25-EZset 600.....	29
Slika 3.26Upuštač HSS, kruna $\varnothing 16$, alat i nastavak za krunu	30
Slika 3.27-Alati za bušenje, glodanje i rastokarivanje	30

Slika 3.28 F4080.B40.160DC.Z09.04	30
Slika 3.29 Subita raznih dimenzija	31
Slika 3.30 Pomično mjerilo.....	31
Slika 3.31 Unimaster.....	32
Slika 3.32-FARO ruka	32
Slika 4.1 Analiza procesa optimizacije.....	34

HEBON
A11503A110

Sveučilište
Sjever

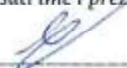
SVEUČILIŠTE
SJEVER

IZJAVA O AUTORSTVU
I
SUGLASNOST ZA JAVNU OBJAVU

Završni/diplomski rad isključivo je autorsko djelo studenta koji je isti izradio te student odgovara za istinitost, izvornost i ispravnost teksta rada. U radu se ne smiju koristiti dijelovi tuđih radova (knjiga, članaka, doktorskih disertacija, magistarskih radova, izvora s interneta, i drugih izvora) bez navođenja izvora i autora navedenih radova. Svi dijelovi tuđih radova moraju biti pravilno navedeni i citirani. Dijelovi tuđih radova koji nisu pravilno citirani, smatraju se plagijatom, odnosno nezakonitim prisvajanjem tuđeg znanstvenog ili stručnoga rada. Sukladno navedenom studenti su dužni potpisati izjavu o autorstvu rada.

Ja, Kristijan Hudak (*ime i prezime*) pod punom moralnom, materijalnom i kaznenom odgovornošću, izjavljujem da sam isključivi autor završnog rada pod naslovom Primjer upotreba naprave kod obrade odvajanjem čestica (*upisati naslov*) te da u navedenom radu nisu na nedozvoljeni način (bez pravilnog citiranja) korišteni dijelovi tuđih radova.


Student/ica:
(*upisati ime i prezime*)


(vlastoručni potpis)

Sukladno Zakonu o znanstvenoj djelatnosti i visokom obrazovanju završne/diplomske radove sveučilišta su dužna trajno objaviti na javnoj internetskoj bazi sveučilišne knjižnice u sastavu sveučilišta te kopirati u javnu internetsku bazu završnih/diplomskih radova Nacionalne i sveučilišne knjižnice. Završni radovi istovrsnih umjetničkih studija koji se realiziraju kroz umjetnička ostvarenja objavljuju se na odgovarajući način.

Ja, Kristijan Hudak (*ime i prezime*) neopozivo izjavljujem da sam suglasan s javnom objavom završnog rada pod naslovom Primjer upotreba naprave kod obrade odvajanjem čestica (*upisati naslov*) čiji sam autor/ica.

Student/ica:
(*upisati ime i prezime*)


(vlastoručni potpis)