

Konstrukcija podizača za košnice

Kovačević, Igor

Undergraduate thesis / Završni rad

2020

Degree Grantor / Ustanova koja je dodijelila akademski / stručni stupanj: **University North / Sveučilište Sjever**

Permanent link / Trajna poveznica: <https://um.nsk.hr/um:nbn:hr:122:493940>

Rights / Prava: [In copyright](#)/[Zaštićeno autorskim pravom.](#)

Download date / Datum preuzimanja: **2024-12-21**



Repository / Repozitorij:

[University North Digital Repository](#)





Sveučilište Sjever

Završni rad br. 316/PS/2020

Konstrukcija podizača za košnice

Igor Kovačević, 0079/336

Varaždin, rujan 2020. godine



Sveučilište Sjever

Proizvodno strojarstvo

Završni rad br. 316/PS/2020

Konstrukcija podizača za košnice

Student

Igor Kovačević, 0079/336

Mentor

Zlatko Botak, dr.sc.

Prijava završnog rada

Definiranje teme završnog rada i povjerenstva

ODJEL	Odjel za strojarstvo		
STUDIJ	preddiplomski stručni studij Proizvodno strojarstvo		
PRISTUPNIK	Igor Kovačević	MATIČNI BROJ	0079/336
DATUM	31.08.2020.	KOLEGIJ	Tehnologija I
NASLOV RADA	Konstrukcija podizača za košnice		
NASLOV RADA NA ENGL. JEZIKU	Construction of hive lifter		
MENTOR	dr. sc. Zlatko Botak	ZVANJE	docent
ČLANOVI POVJERENSTVA	1. Katarina Pisačić, dipl.ing., viši predavač		
	2. dr. sc. Zlatko Botak		
	3. Marko Horvat, dipl.ing., predavač		
	4. Veljko Kondić, mag.ing.meh, viši predavač		
	5.		

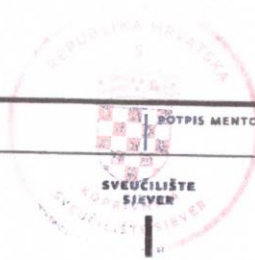
Zadatak završnog rada

BROJ	316/PS/2020
OPIS	

U radu je potrebno:

- Opisati problematiku pčelarenja i manipulacije košnicama.
- Navesti i opisati postojeće podizače košnica sa njihovim glavnim karakteristikama.
- Razraditi konstrukciju mobilnog podizača za košnice s mogućnošću bočnog pomaka, podizanja po visini i određene mobilnosti.
- Analizirati dobre i loše strane konstrukcije podizača i dati prijedloge za eventualna poboljšanja.

ZADATAK URUČEN 31.08.2020.



POTPIS MENTORA

Botak Zlatko

Zahvala

Zahvaljujem se mentoru dr.sc. Zlatku Botaku na savjetima i razumijevanju prilikom izrade završnog rada, te svima ostalima koji su mi na bilo koji način pomogli u izradi ovog rada.

Sažetak

Ideja ovog rada bila je dokazati da se može na jednostavan i relativno jeftin način izraditi podizač košnica za pčele. Prvi korak u završnom radu bilo je upoznavanje s vrstama košnica te njihova zastupljenost kod pčelara. Nakon toga se kroz proučavanje postojećih podizača i transportnih uređaja za košnice te promatranje njihovih dobrih i loših strana, došlo do konstrukcije podizača koja odgovara načinu manipulacije košnicama, a ujedno je pouzdana i isplativa za proizvodnju i eksploataciju.

Ključne riječi : košnica, pčele, podizač za košnice

Summary

The idea of this final paper was to prove that a beehive lifter can be made in a simple and relatively inexpensive way. First step in this final work was to get acquainted with the types of hives and their representation in beekeepers. After that, through the study of existing lifts and transport devices for hives and the observation of their pros and cons, there was a construction of lifts that corresponds to the method of manipulation of hives, and at the same time is reliable and cost-effective for production an operation

Key words: hive, bees, bee hive lifter

Sadržaj

1.	Uvod.....	1
2.	Pčelarenje.....	2
2.1.	Košnice.....	2
2.2.	Postojeći podizači.....	6
3.	Podizač.....	12
3.1.	Konstrukcija podizača.....	13
3.2.	Značajne pozicije.....	15
3.3.	Opis rada podizača.....	21
3.4.	Specifikacije podizača.....	23
4.	Analiza rezultata.....	26
5.	Zaključak.....	28
6.	Literatura.....	30

1. Uvod

Pčele su nezamjenjivi dio eko sustava Zemlje jer oprašuju oko 80% biljaka. Kako se povećava populacija ljudi na Zemlji, tako se sve više smanjuje stanište biljaka i životinja, pa je za njih vrlo važna pomoć čovjeka. Pčelarstvo je zahtjevan posao, koji uvijek mora obaviti točno na vrijeme. Najveći broj pčelara je starosti od 50 do 70 godina, te malo koji pčelar ima manje od 10 košnica. Kod pčelarenja se u sezoni skoro svaki tjedan moraju podizati košnice zbog različitih poslova kao što su pregled pčela, odvajanje legla, liječenje i zaštita, preslagivanje okvira i mnogih drugih poslova. U vrijeme prikupljanja meda košnice su najteže i najzahtjevnija je manipulacija košnicama. Kako je većina pčelara u zrelim godinama, manipulacija košnicama predstavlja im veliki problem. Najzastupljenija vrsta košnice u Hrvatskoj su Langstroth ili LR košnice. One se sastoje od 1 do 3 jednakih nastavaka. Kada je godina dobra za pčele, one mogu donijeti najviše meda, a svaki nastavak košnice može težiti i do 30 kg, što nije mala masa s obzirom na dob pčelara. Zbog toga puno pčelara mora uključiti svoju maštu ili nagovoriti mlađe generacije, kako bi im pomogle u obavljanju tih teških poslova. Velik broj pčelara još uvijek oslanja se na svoju snagu i izdržljivost kod manipulacije košnicama, no zbog toga sve više pati njihovo zdravlje, prvenstveno leđa. Zbog teških nastavaka košnica, najbolja je pomoć stroja ili naprave koja bi odrađivala najteži dio posla.

Jedno od rješenja takvog problema bili bi mehanički podizači za košnice. Podizači za košnice još uvijek su dosta nepoznati u našim krajevima i malo ljudi ih posjeduje. Postoji više vrsta podizača za košnice, od vrlo jednostavnih, bez kotača i mogućnosti transporta, preko složenijih s kotačima i podizanjem preko čeličnog užeta ili lanca i lančanika, pa sve do električnih na baterije kod kojih je dovoljan pritisak jednog gumba za obavljanje cijelog posla. Svaka vrsta podizača ima svoje prednosti i mane, no najbitnije je da oni olakšaju težak fizički posao prijenosa i podizanja košnica u vrijeme prikupljanja meda ili u vrijeme selidbe košnica. Često se dogodi da se košnice nalaze na neravnom ili mekanom području, pa je bitno da podizači imaju stabilno postolje ili da imaju kotače koji savladavaju takav teren, a opet da nisu preveliki i nespretni za korištenje. Čvrsta konstrukcija omogućava prijenos i najtežih košnica s jednog mjesta na drugo uz vrlo malo napora.

2. Pčelarenje

U pčelarstvu ima više izvedbi košnica, kao što su, pletara, dubine, Francois Huberova košnica, Dadan Blatova košnica (DB), Anton Žnidaršičeva košnica (AŽ), Langstroth košnica (LR) i mnoge druge. Nisu svi tipovi košnica problematični za manipulaciju. Najčešće se koriste LR košnice zato što se tokom razvoja i testiranja pokazalo da se kod ove vrste košnica uz manje ili jednako radnog vremena dobije iznimno više meda. Kako su LR košnice zapravo kutije naslagane jedna na drugu, to je i njihov najveći nedostatak. U pčelarenju se jako često moraju te kutije podizati u svrhu različitih poslova kao što su pregled pčela, pronalaženje matice, liječenje pčela, vrcanje odnosno vađenje meda i mnogi drugi poslovi. Iz tog razloga napravljeni su podizači za košnice, koji jako puno olakšavaju rad pčelarima, prvenstveno na LR košnicama. Prije nije bilo komercijalne proizvodnje podizača i transporterera za košnice, pa su se na početku pčelari snalazili kako su znali. Neki su se obiteljski bavili tim poslom, pa je tu uvijek bio netko tko je mogao priskočiti u pomoć, dok neki pčelari nisu imali izbora i morali su se snalaziti sami. Tako su u garažama maštovitih pčelara nastali prvi podizači i transporteri za košnice. Kako se tehnologija kretala prema naprijed, tako su se otvarale razne druge mogućnosti podizanja košnica, od primitivnih podizača iz garaže, pa sve do modernih, sofisticiranih uređaja na električni pogon, kod kojih je dovoljan samo pritisak jednog gumba za obavljanje posla.

2.1. Košnice

Dubine (slika 2.1) su bile košnice koje su najviše sličile pčelinjem prirodnom staništu, izdubljenom deblu drveća. Kao i pletare, dubine spadaju u red košnica s nepokretnim saćem. Nekada se prije vađenja meda iz takvih košnica moralo prvo cijelo društvo pčela ugušiti dimom, no kako se sada mnogo više zna o pčelama i njihovoj važnosti u ekosustavu, to se više ne radi. Dubine spadaju u jedne od najtrajnijih košnica, mogu biti stare i do nekoliko generacija uz minimalno održavanje. Razlog napuštanja ovakvih košnica je vađenje meda. No dubine pčelarima donose jaka i kvalitetna legla, pa nisu napuštene iz tog razloga, ili ih pčelari koriste kao atrakciju kako bih pokazali jedino prirodno stanište pčela medarica.

Pletare (slika 2.2) su bile jedne od prvih košnica kod kojih su pčele živjele najbližije kao u prirodi. U njima se saće ne može mijenjati po želji kao kod modernih košnica. Kod tih košnica je prije sakupljanja meda trebalo istjerati sve pčele dimom. Takve košnice se više ne koriste upravo

zbog teškog vađenja meda iz njih, osim iz nostalgičnih razloga, te u slučaju proizvodnje rojeva i pčelinjeg voska.

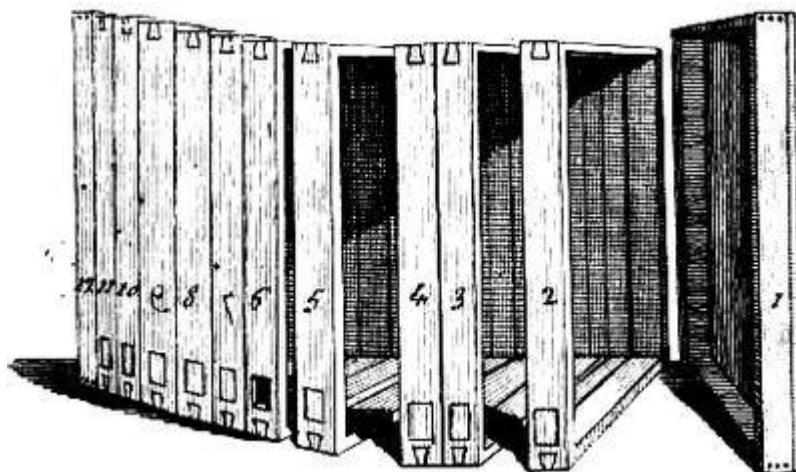


Slika 2.1 Dubina



Slika 2.2 Pletara

Francois Huber je dizajnirao košnicu (slika 2.3) koja slična knjigi što je i bio idejni cilj. Košnica je izumljena sa svrhom promatranja i proučavanja pčela. Sastoji se od 12 okvira povezanih sa stražnje strane koji se mogu otvarati poput ormarića.



Slika 2.3 Francois Huberova košnica

Dadant Blattova (slika 2.4) košnica sastoji se od jednog tijela visine 310 mm, koje služi kao plodište i dva polunastavka vanjske visine 155 mm. Standardna DB košnica ima 12 okvira ali su popularnije izvedbe s 11 i 10 okvira. Ova košnica omogućava dovoljno mjesta za razvoj legla, te

skladištenje peludi i meda. Medne kape ove košnice mogu biti od 100 do 150 mm, što osigurava sigurno prezimljavanje pčela bez veće intervencije pčelara. Jedan okvir DB košnice napunjen medom može težiti od 3 do 4 kg, ovisno o veličini okvira.



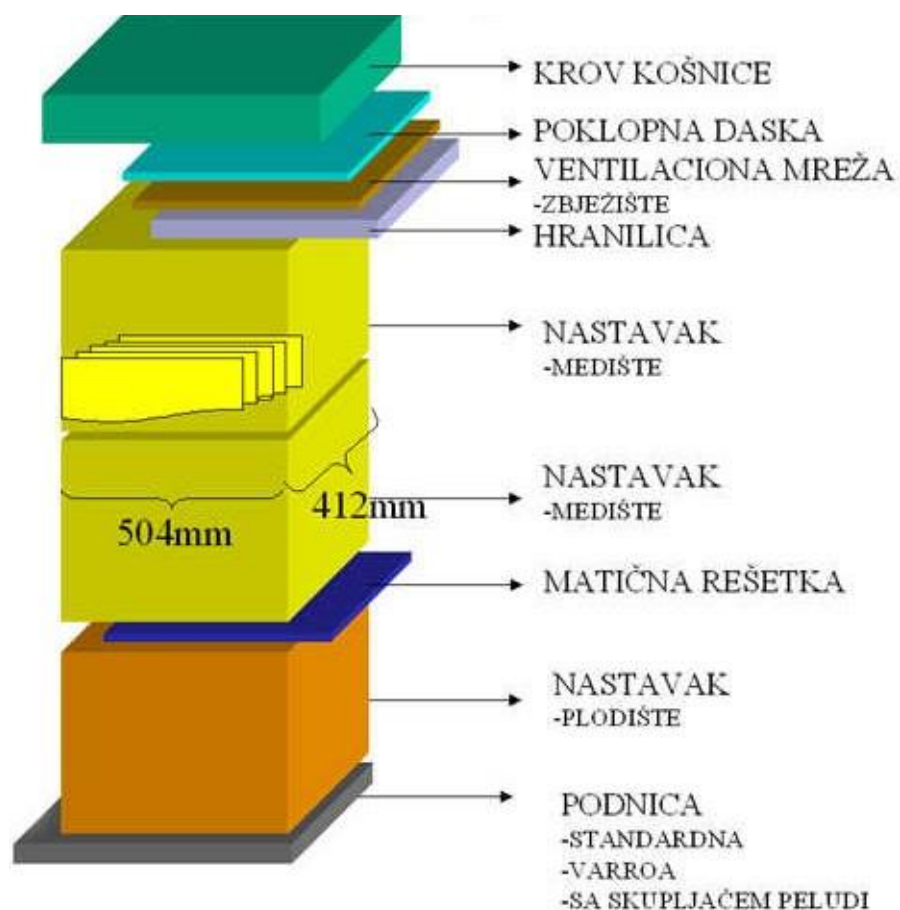
Slika 2.4 Dadant Blattova košnica

Anton Žnideršič, slovenski pčelar izumitelj napravio je košnicu s pokretnim saćem, koja se koristila i još uvijek se koristi najviše, osim u Sloveniji, na području sjeverozapadnog dijela Hrvatske. Ova košnica (slika 2.5) bila je jedna od najviše korištenih košnica ikad na ovim prostorima, te je još uvijek jedna od najfunkcionalnijih. Obično AŽ košnice imaju 10 ili 11 okvira, no danas se mogu sresti i s 12 okvira. Ovaj tip košnice otvara se sa stražnje strane, pa je po njoj i nastala teorija da se košnici uvijek prilazi straga. AŽ košnica je laka i pogodna za ugradnju u transportne paviljone i bolja je za pčelarstvo u područjima gdje su mogući napadi medvjeda. Njezini jedini nedostaci su teži rad s okvirima i ograničenost prostora. Radi se sa pojedinačnim okvirima koji se prema potrebi mogu premještati unutar košnice. Korištenje AŽ košnica polako se smanjuje zbog omjera cijena-učinak, no ne napuštaju se zato što je kod njih lakši rad i nema potrebe za dizanjem teških košnica.



Slika 2.5 AŽ košnica

Langstroth vrsta košnice (slika 2.6) ili LR košnica, prema nekim procjenama je najzastupljenija među pčelarima. Taj tip košnice upotrebljava oko 75% pčelara. Unutar te vrste košnica, u cijelom svijetu ima oko 20 pod vrsta, od kojih su neke potpuno međusobno kompatibilne. LR standard se kod nas u regiji sastoji od 2 do 3 jednaka nastavka širine 412 mm, dužine 512 mm i visine 242 mm. Sastoji se od podnice, osnovnog nastavka ili plodišta, matične rešetke, jednog ili dva medna nastavka istih dimenzija kao i plodište, te hranilice, poklopne daske i poklopca. U nekim slučajevima može se još koristiti i ventilaciona mreža, koja služi za izlazak pčela prije prikupljanja meda. Unutar nastavaka stavlja se okviri na kojima su voštane satne osnove iz kojih pčele izvlače saće u koje spremaju med. Vanjska dužina okvira je 480 mm a visina 232 mm. Dakle, najveći nedostatak i problem upotrebe ovakvih košnica je manipulacija. LR košnice su relativno velike i poprilično nespretno za podizanje. Tijekom proljeća, pa sve do prvog vađenja meda iz njih, potrebno ih je puno puta podići ili pomaknuti, te vratiti natrag na svoje mjesto. Kada ima puno košnica i kad se vrijeme vađenja (vrcanja) meda, to pčelarima predstavlja još veći problem. Svaki nastavak ovakve košnice može težiti i do 30 kg, što i nije zanemarivo s obzirom na prosjek godina pčelara.



Slika 2.6 Langstroth košnica

2.2. Postojeći podizači

Podizači za košnice mogu biti vrlo različiti, a najčešće se dijele na dva načina. Prva podjela je prema izradi, na podizače koji su izrađeni kod kuće, te konvencionalne podizače iz komercijalne proizvodnje. Druga podjela je po mehanizmu podizanja. Zbog relativno visoke cijene podizača iz proizvodnje, mnogo pčelara se odlučuje na alternativna rješenja iz domaće izrade.

Prvi podizači bili su tronošci (slika 2.7). To su bile naprave koje su služile za podizanje košnica isključivo u svrhu održavanja košnica, liječenja pčela, te kontrolu legla. Podizači tronošci nisu mogli seliti košnice s jednog mjesta na drugo, što im je najveći nedostatak. Mehanizam podizanja bila je kolotura sa užetom ili lančane dizalice, kako bi se dodatno smanjila potrebna sila za podizanje košnice.



Slika 2.7 Tronožac

Na slici 2.8 prikazan je drugi tip stacionarnih podizača, relativno jednostavne konstrukcije. Podizač košnice sastoji se od postolja, poluge za podizanje i kliznog dijela koji se diže i spušta. Prijenos je izveden užetom koje je namotano na osovinu i podiže ili spušta klizni dio podizača. Vilice podizača ulaze u zahvat odozdo ili sa strane košnice kako bi se ista mogla podići. Nosivost ovakvog podizača može biti i preko 60 kilograma što je i više nego dovoljno za podizanje košnica. Nedostatak ove vrste podizača su također kotači, što onemogućuje premještanje košnica na neko drugo mjesto.



Slika 2.8 Stacionarni podizač

Za razliku od gore navedenih podizača koji nemaju kotače, tj. koji nisu u mogućnosti prevoziti košnice, postoje mobilni podizači košnica. Nekim pčelarima je to prioritet, pa su umjesto ovakvih nepokretnih podizača odlučili napraviti podizače koji će im omogućiti lakši prijenos košnica s jednog mjesta na drugo.

Na slici 2.9 prikazan je podizač koji više služi kao kolica za transport košnica nego za podizanje, zbog toga što je ograničen u visini dizanja. Podizanje mu je određeno polugom između kotača i upravljača, pa zbog svoje konstrukcije može podizati samo do određenog položaja, što je i glavni nedostatak.



Slika 2.9 Transportna kolica za košnice

Na slici 2.10 prikazan je podizač izrađen u kućnoj radinosti koji zadovoljava uvjete podizanja i transporta košnica. Međutim, da bi se ovaj podizač koristio kao transportno sredstvo, mora se nagnuti prema naprijed. Kako košnice stoje jako okomito na podizaču, te kad se još nagne prema naprijed, moguće je da će se cijeli uređaj s košnicama prevrnuti, pa je zaključak kako se ovakav podizač najviše koristi za pozicioniranje košnica.



Slika 2.10 Podizač domaće izrade

Jedan od najčešće korištenih alata (slika 2.11) za prijenos košnica je nosiljka, za koju su potrebne dvije osobe. Najlakše se izrade, najmanjih dimenzija, te mogu biti izrađene u mnogo varijacija. Ta naprava mora biti smještena iznad košnica ili se košnice stavljaju na nju, ovisno o izvedbi. Nakon toga dvoje ljudi može prenijeti košnicu na željeno mjesto. Najčešća izvedba je poput škara, tako da sila kojom pčelari podižu košnice stvara bočni pritisak na košnice i tako ih osigurava na mjestu. Nedostatak ove nosiljke nije samo u tome što su potrebne dvije osobe za prijenos, nego i činjenica da je potrebno puno fizičkog napora za premještanje. Kako su pčelari najčešće osobe starije dobi, to predstavlja najveći nedostatak.

U kombinaciji sa nosiljkom za dvije osobe najčešće se mogu vidjeti podizači za opće namjene, kao na primjer hidraulični stol (slika 2.12). Takvi stolovi najčešće su smješteni na 4 kotača i sa hidrauličnom platformom na škare. Relativno su jednostavno dobavljivi i laki za upotrebu. Hidraulični cilindar kontrolira se nogom. Nakon što se cilindar izvuče, podiže se stol, a kada se uvlači, stol se spušta. Uporaba hidrauličnog sustava omogućuje pčelarima fino podešavanje visine platforme, te održavanje visine u željenom položaju. Još jedna prednost ovakvih hidrauličnih stolova je njihova nosivost. Mogu izdržati mnogo više nego što je pčelarima potrebno. Velik

nedostatak je njihova masa, te stabilnost zbog manjih kotača, koji nisu baš pogodni za zahtjevne terene.



Slika 2.11 Nosiljka



Slika 2.12 Hidraulični stol

Najviše korišten, komercijalno izrađen podizač za košnice s mogućnošću transporta, zapravo su modificirana kolica za utovar i istovar gajba pića u trgovinama i ugostiteljskim objektima (slika 2.13). Ti uređaji sastoje se od kolica s dva kotača i pokretnog dijela, odnosno platforme za podizanje i spuštanje košnica. Platforma radi na način da se mora ugurati između kutija košnica ili ispod košnica i onda se osigurava nagibom unatrag. Vrlo su jednostavne izvedbe, imaju relativno malu masu, te su lako upravljiva. Sistem podizanja i spuštanja izveden je s užetom, čeličnim užetom ili lancem, s mogućnosti zaključavanja platforme u određenom položaju.



Slika 2.11 Podizač za košnice

Ima još mnogo varijanti podizača za košnice, neki su jednostavniji, a neki kompliciraniji. Svaki od njih ima svoje prednosti i nedostatke. Ultimativni podizač za košnice je Kaptarlift Professional AWD (slika 2.14). Uz ovaj najsofisticiraniji uređaj, pčelari su gotovo u potpunosti oslobođeni teškog fizičkog rada. Pogonjen je 24 V litij-ionskom baterijom od 20,8 Ah, koja može napajati stroj čak 4 sata konstantog rada na teškom terenu i ima elektromotor od 500 W. Njegove široke gume idealne su za meke i zahtjevne terene. Osovina na kojoj su kotači ima ugrađen diferencijal, što omogućuje lako kontroliranje podizača. Težak je 54 kg, ali uz njegovo upravljanje i mogućnosti gibanja masa mu ne predstavlja problem. Može podići čak do 100 kilograma, što znači da je sposoban nositi čak 3 nastavka puna meda. Širina kliješta koja hvataju košnicu može biti od 38 cm do 70 cm. Visina uređaja je 167 cm, što ne premašuje potrebe pčelara, a visina dizanja je 107 cm, što je dovoljno da se košnica podigne i u teretno vozilo. Može podignuti i sam sebe, što uvelike olakšava utovar i istovar podizača u vozilo. Mehanizam podizanja izveden je lančanim prijenosom. Vrlo je stabilan. Brzina podizanja mu je od 0 km/h do 6,5 km/h uz vrlo preciznu i jednostavnu kontrolu. Ovakav podizač san je svakog pčelara. Jedini nedostatak predstavlja mu cijena koja iznosi 6000 \$, odnosno 40 000 kn, što je skuplje nego velika većina automobila na Hrvatskim cestama. Postoje i neke jeftinije varijante ovog podizača na baterije, ali one su bez diferencijala, imaju slabije motore, ili uže i lošije kotače.



Slika 2.12 Kaptarlift Professional AWD

3. Podizač

Kod konstrukcije podizača za košnice (slika 3.1), jako je bitno obratiti pažnju na uvjete koje on mora zadovoljiti. Podizač mora biti stabilan, a to znači da se ne smije prevrnuti kada je opterećen i kada drži teret na visini. Također, mora biti lako upravljiv, lagano voziti po različitim vrstama terena i mora biti omogućeno jednostavno rukovanje njime. Još jedan od glavnih uvjeta je da podizač mora biti u mogućnosti zakočiti u više točaka dizanja i spuštanja.

Uređaj mora biti u mogućnosti nositi minimalno dva nastavka košnice punih meda. Podizač mora biti u mogućnosti podići košnicu na barem jedan metar visine. Za upravljanje podizačem mora biti dovoljna samo jedna osoba, te mora biti osigurano da se osoba koja upravlja podizačem ne može ozlijediti ni na koji način. To znači da na podizaču ne smije biti nikakvih oštrih i našiljenih dijelova i slično. Kod upravljanja podizačem mora biti omogućeno da kod najvećeg opterećenja podizača osoba može jednom rukom okretati polugu za podizanje.



Slika 3.1 Podizač za košnice

3.1. Konstrukcija podizača

Podizač se sastoji od nekoliko glavnih sklopova. Prvi sklop je glavni okvir (slika 3.2), koji se sastoji od kotača, osovine kotača, okvira izrađenog od cijevi, kolotura za dizanje i spuštanje, od šina po kojima će kliziti pomični dio podizača te graničnika gornjeg položaja. Odabrani kotači su lako dostupni, te imaju dobru nosivost. To su jednaki kotači kao na tačkama ili nekim građevinskim kolicima.

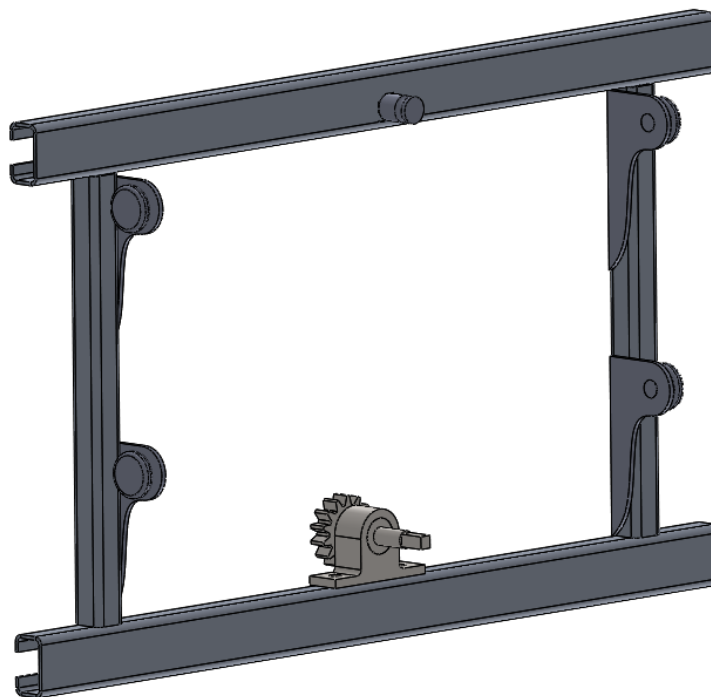
Odabrane cijevi glavnog okvira su dimenzija 50x30x2 mm, što omogućava dobru krutost kolica da se ne deformiraju pod teretom. Glavni okvir ima mogućnost promjene nagiba naspram kotačima, što uvelike pomaže kod održavanja ravnoteže podizača kada je opterećen.

Dimenzijama glavnog okvira određena je dimenzija cijelog podizača, zato što se svi ostali dijelovi i sklopovi stavljaju na glavni okvir. Glavni okvir je visine 1600 mm i širine 530 mm. Kako su kotači ugrađeni s vanjske strane okvira, širina glavnog okvira s kotačima iznosi 720 mm i tako još uvijek može proći kroz svaka vrata.



Slika 3.2 Glavni okvir

Na glavni okvir se montira okvir za podizanje (slika 3.3). On se sastoji od dvije cijevi 20x20x2 mm, koje su spojene na dvije šine po kojima klizni okvir ide u stranu. Na okviru za podizanje nalaze se još prihvat čeličnog užeta, koji diže i spušta podizni okvir po želji operatera, klizači po kojima okvir klizi prema gore ili dolje, te nosač zupčanika i zupčanik koji služi za pomicanje kliznog okvira u stranu.

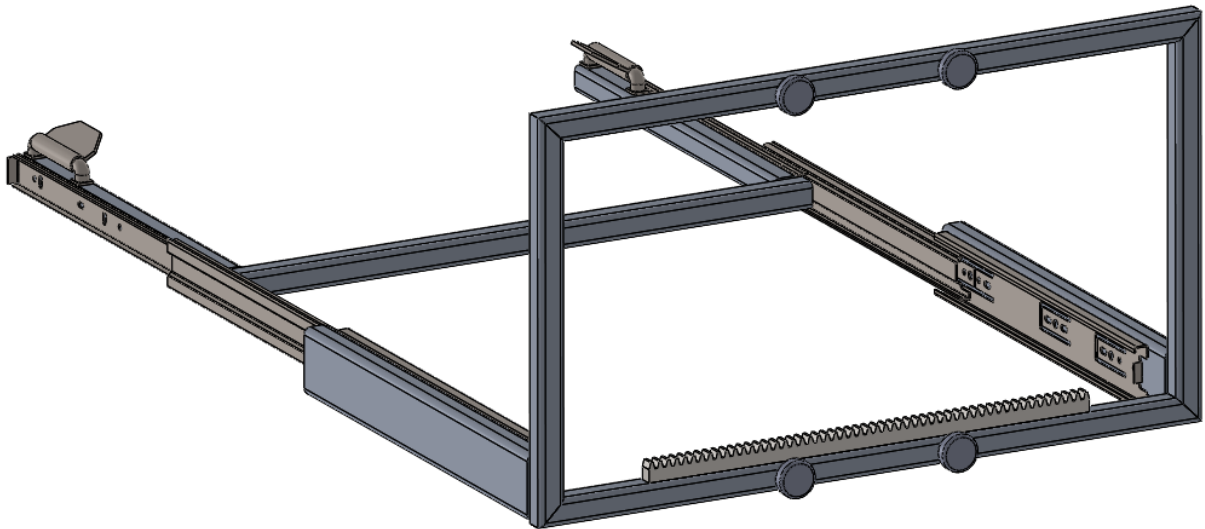


Slika 3.3 Okvir za podizanje

Na okvir za podizanje dolazi okvir za posmak (slika 3.4). Okvir za posmak izrađen je od kvadratnih cijevi 20x20 mm spojenih u pravokutnik na koji dolaze klizači po kojima se okvir pomiče u lijevo ili u desno. Na taj okvir od kvadratnih cijevi dolazi i zupčasta letva pomoću koje se vrši posmak cijelog okvira. Cijevi 50x20 mm koje se nalaze na okviru od kvadratnih cijevi služe kao nosači vodilica. Te vodilice pozicioniraju nastavak košnice. Na krajevima vodilica nalazi se cijev na koju je pričvršćen mehanizam podizanja nastavka košnice i jedna poprečna cijev, koja sprječava širenje vodilica i vilice pod teretom.

Zupčasta letva dimenzija 15x15x361 mm sa modulom $m = 1$ mm i korakom zuba 3.1416 mm, te zupčanik vanjskog promjera 32 mm, diobenog promjera 30 mm, s 30 zubi, omogućuju vrlo fino i precizno pomicanje i pozicioniranje okvira za posmak.

Uz zupčanik i zupčastu letvu, jedan od najvažnijih dijelova ovog podizača su i vodilice koje se nalaze na okviru za posmak. Vodilicama je određena maksimalna nosivost podizača, zato što su one najslabiji njegov dio. Ima mnogo vrsta konstrukcija vodilica različitih nosivosti, do čak preko 100 kg. Na ovom podizaču nalaze se vodilice koje imaju sposobnost maksimalnog podizanja mase od 70 kg u najrazvučenijem položaju. To je nosivost koja je dovoljna za nošenje cijele košnice, ako u njoj nema puno meda, ili za nošenje 2 nastavka puna meda u doba vađenja meda iz košnica. Moguće je staviti i robusnije vodilice ali onda bi bilo puno nezgodnije upravljati cijelim podizačem kada bi bio pod punim opterećenjem.



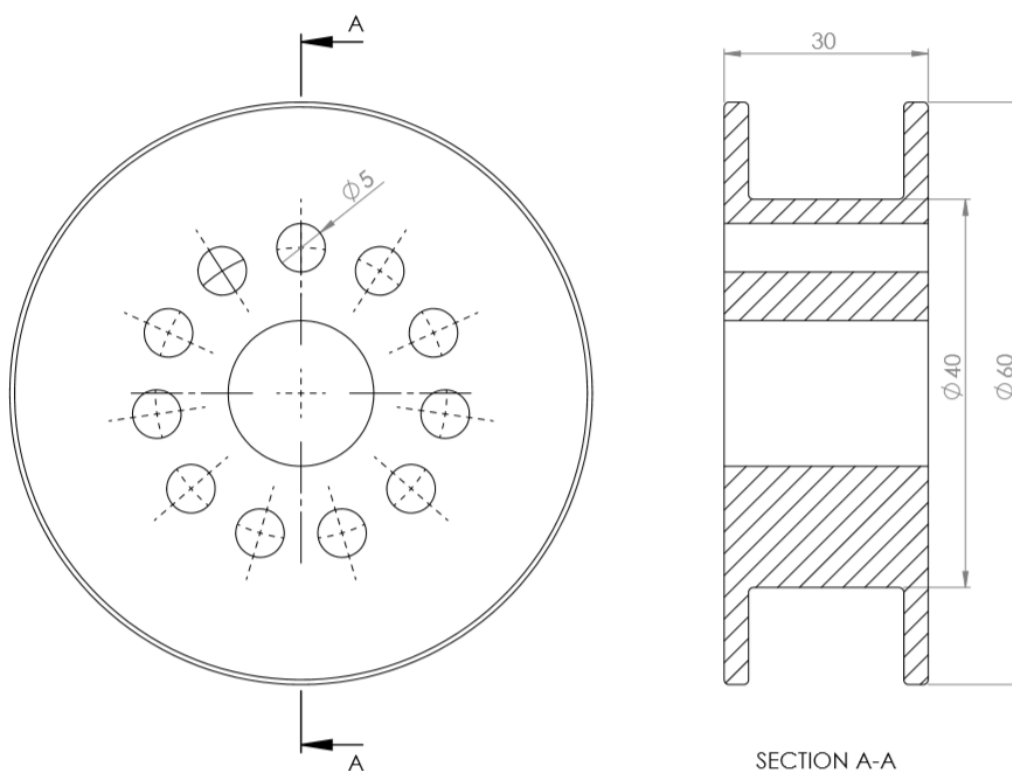
Slika 3.4 Okvir za posmak

3.2. Glavne pozicije podizača

Kao i na velikoj većini proizvoda sastavljenih od više sklopova i pozicija, tako se i na ovom podizaču nalaze dijelovi koji su standardni i elementi za koje je potreban poseban zahtjev za proizvodnju. Primjerice, jedan od važnijih dijelova podizača su kuglični ležajevi koji se nalaze u horizontalnim i vertikalnim vodilicama. Bez njih podizač ne bi mogao vršiti svoju glavnu zadaću,

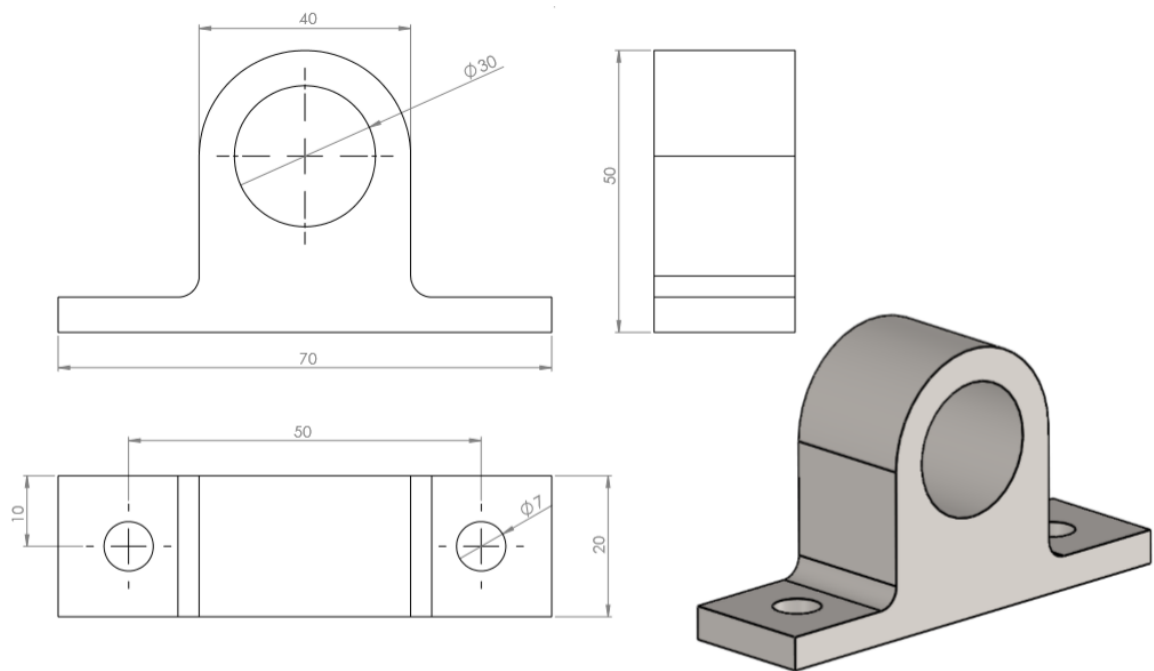
podizanje i spuštanje te vršiti posmak. Ležajevi su standardni tako da nema potrebe za posebnim zahtjevima za izradu istih, a naručuju se prema oznaci. Ležajevima se prilagođavaju vodilice iz lima, koje se savijaju ovisno o širini i vanjskom promjeru ležaja.

Uz kuglične ležajeve su na podizaču jako bitne i koloture. Na glavnom okviru podizača nalaze se tri koloture, a dvije od tri koloture služe samo za prijenos čeličnog užeta. Glavna kolotura (slika 3.5) na koju dolazi poluga nije standardna, te bi se morala posebno izraditi. Ova kolotura nije standardna zato što se na nju namotava čelično uže i na njoj se nalaze provrti, koji služe za umetanje klina koji služi za održavanje određene visine podizača. Predviđena proizvodnja ove koloture bila bi obradama tokarenja i bušenja.



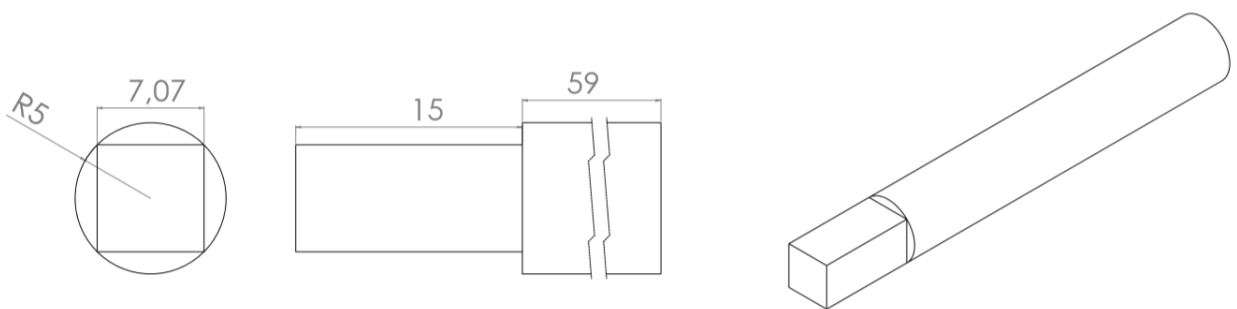
Slika 3.5 Glavna kolotura

Nosač zupčanika (slika 3.6) isto tako zahtijeva konstruiranje i tehnologiju izrade, zato što mora omogućiti neometano izvršavanje posmaka. U njega treba uprešati kuglični ležaj koji omogućuje rotaciju poluge, kako bi se ona mogla okretati s malo otpora. Kroz ležaj mora prolaziti i osovina zupčanika koji je u zahvatu sa zubnom letvom. Osovina zupčanika na sebi ima prihvat za polugu. Nosač zupčanika pričvršćen je vijcima na okvir za podizanje.



Slika 3.6 Nosac zupčanika

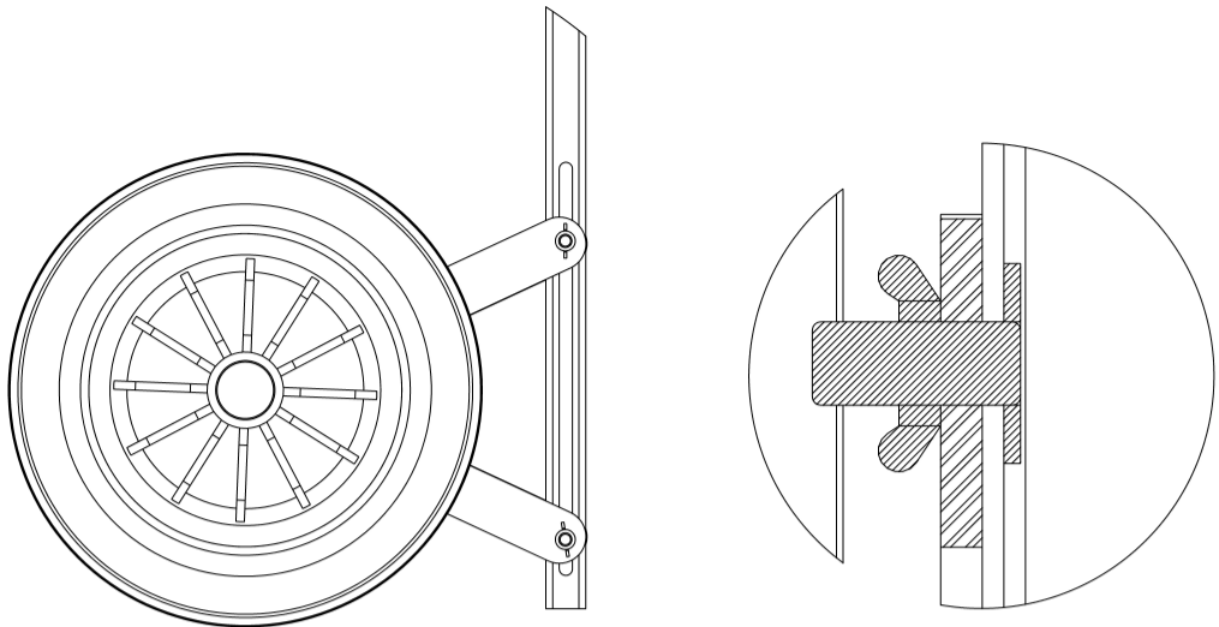
Uz nosač zupčanika potrebno je izraditi i osovinu zupčanika (slika 3.7). Na jednom kraju osovine treba izglođati četvrtasti oblik na koji ulazi poluga. Uz glodanje je potrebna i obrada tokarenjem, zbog dosjeda za zupčanik i kuglični ležaj. Na osovinu zupčanika montira se kuglični ležaj i zajedno se uprešavaju u nosač zupčanika. Dosjedi moraju biti čvrsti kako bi se osovina mogla okretati zajedno s zupčanicom.



Slika 3.7 Osovina zupčanika

Kako bi se osigurala mobilnost podizača, potrebni su mu kotači smješteni na obje strane okvira. Kotači moraju biti lagani i izdržljivi, dok osovina na koju se montira kotač mora biti kruta, ali ne previše, da ne dođe do njenog loma pod opterećenjem. Osovina se mora izraditi prema mjerama kotača i ležajeva koji su ugrađeni u kotačima. Kotači s ležajevima koriste se iz razloga da se svaki

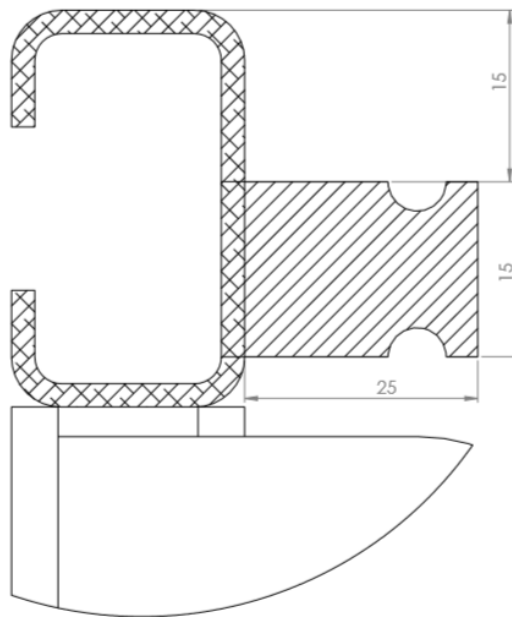
kotač može vrtjeti neovisno jedan od drugoga, simulirajući tako rad diferencijala za lakše skretanje prilikom upravljanja podizačem, te lakše okretanje podizača na što manjem prostoru. Na osovinu kotača montiraju se još i škare izrađene iz plosnatog čelika. Škare imaju mogućnost podešavanja nagiba podizača, kako bi on bio što stabilniji na različitim terenima i pod različitim teretom. Promjena nagiba podizača izvedena je tako da je na vertikalnim cijevima glavnog okvira glodanjem izrađen utor odgovarajuće dužine. Kroz utor u cijevi prolazi vijak koji na kraju (u cijevi), ima zavarenu četvrtastu pločicu koja onemogućava okretanje vijka. Na taj vijak dolazi leptir matica kojom se fiksira određeni položaj nagiba podizača. Na slici 3.8 vide se škare podizača s kotačem te detalj podešavanja škara.



Slika 3.8 Škare podizača i detalj škara

Prihvat čeličnog užeta za podizni okvir (slika 3.9), osiguran je preko hvatišta za čelično uže u obliku klina s utorom za uže, kako bi ono bilo sigurno od ispadanja. Prihvat je zavaren na podizni okvir, kako bi se dobio kruti i čvrsti sklop. Za podizač je potrebno upotrijebiti oko 4,5 m čeličnog užeta, pošto se koriste 3 koloture. Koloture su fiksne na glavnom okviru. Jedan kraj čeličnog užeta spojen je na glavnu koloturu, na koju se i namotava, dok je drugi kraj spojen na hvatište podiznog okvira. Za podizanje se može koristiti čelično uže od nehrđajućeg čelika promjera 3 mm. Kod

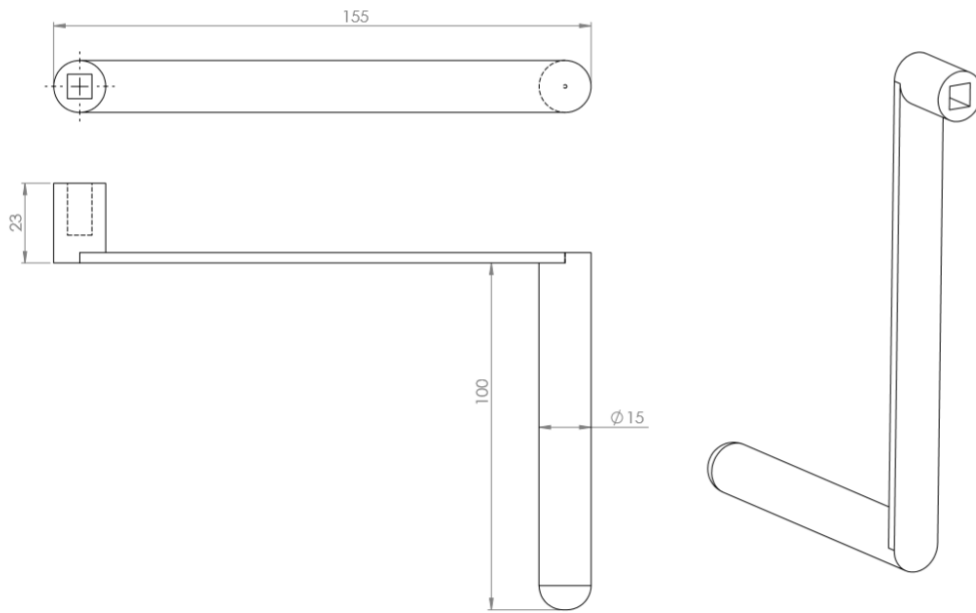
ispitivanja takvo čelično uže puca pod otprilike 500 kg tereta, pa će biti prikladno za podizanje tereta na podizaču.



Slika 3.9 Prihvat čeličnog užeta

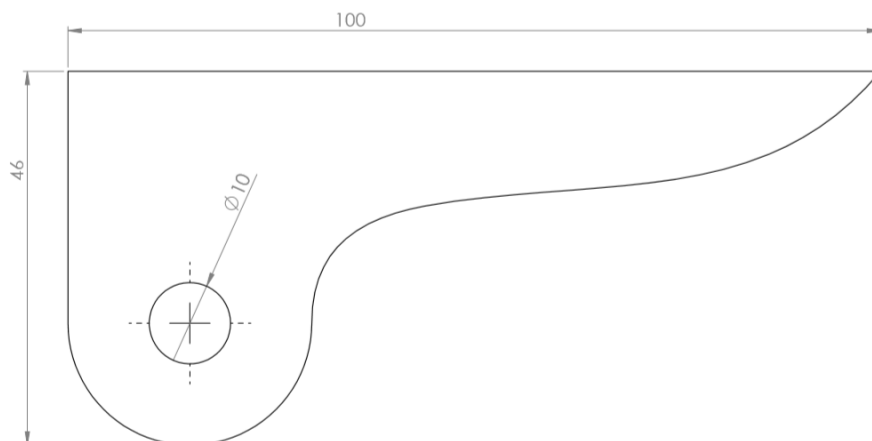
Graničnik za maksimalnu visinu podizanja kod gornjeg položaja podizača izrađen je od savinutog lima i punktiran za cijevi glavnog okvira na podizaču. Uz ograničenje visine dizanja, on služi i kao poklopac gornjeg dijela cijevi, u slučaju kada se podizač čuva na otvorenom, da u unutrašnjost cijevi ne ulazi vlaga.

Poluga podizača za podizanje, spuštanje i posmak (slika 3.10), napravljena je od plosnatog čelika, cijevi za koju se drži rukom kada se poluga okreće i od cilindričnog komada čelika u čijoj se unutrašnjosti mora izraditi četverokutni utor koji ulazi na osovinu koloture ili zupčanika, kako bi poluga mogla biti u zahvatu.



Slika 3.10 Poluga

Nosač ležaja podiznog okvira (slika 3.11) je pločica na koju se montira osovina kugličnog ležaja i kuglični ležaj koji se pomiče po vodilicama podiznog okvira. Nosač ležaja mora podnijeti relativno velik teret, pa mora biti posebno dizajniran kako bi ispunio svoju ulogu. Dizajn ovog nosača sličan je izgledu pravokutnog raznostraničnog trokuta, zato što nosači u obliku slova L mogu podnijeti značajno više opterećenja nego pločice na kojima se štedi materijal. Debljina lima iz kojeg je izrađen nosač ne smije biti premala kako se on uslijed opterećenja ne bi savinuo.



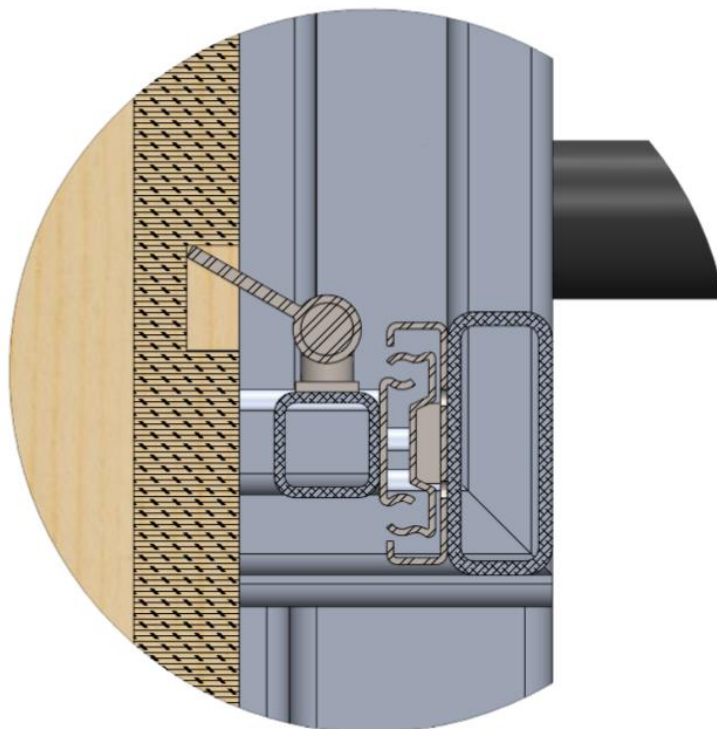
Slika 3.11 Nosač ležaja podiznog okvira

3.3. Opis rada podizača

Konstruirani podizač za pčele vrlo je jednostavan za korištenje. Jedan operater može bez puno muke njime upravljati. Podizaču se samo prethodno moraju prilagoditi kotači i spreman je za uporabu. Kotači se prilagođavaju tako što se odredi optimalan kut škara pomoću dva vijka sa svake strane. Kada se to obavi, može se krenuti u rad.

Podizač se pomiče tako da se uhvati za dvije ručke i nagne u nazad, te počne gurati ili vući ovisno o smjeru kretanja. Kako bi podizač podigao nastavak košnice, potrebno ga je parkirati iza košnice. Kada je podizač parkiran, treba ga postaviti u okomiti položaj. Ako podizač nije parkiran direktno iza košnice nego je malo udaljen, potrebno je izvući vodilice do određene dužine. Bitno je da hvataljke podizača budu uvijek malo iznad utora za hvatanje košnice.

Hvataljke na podizaču izrađene su tako da se ne šire ili skupljaju, nego izgledaju slično kao pant vrata. Spuštanjem visine podizača uglave se u utore za podizanje nosača i nakon toga može se podizati teret. Kada se želi otpustiti nastavak košnice iz podizača, potrebno je također samo malo spustiti nastavak košnice, hvataljke podizača same izlaze iz zahvata i podizač se može maknuti u nazad. Sistem zahvata za podizanje košnice može se vidjeti na slici 3.12.



Slika 3.12 Detalj sistema dizanja

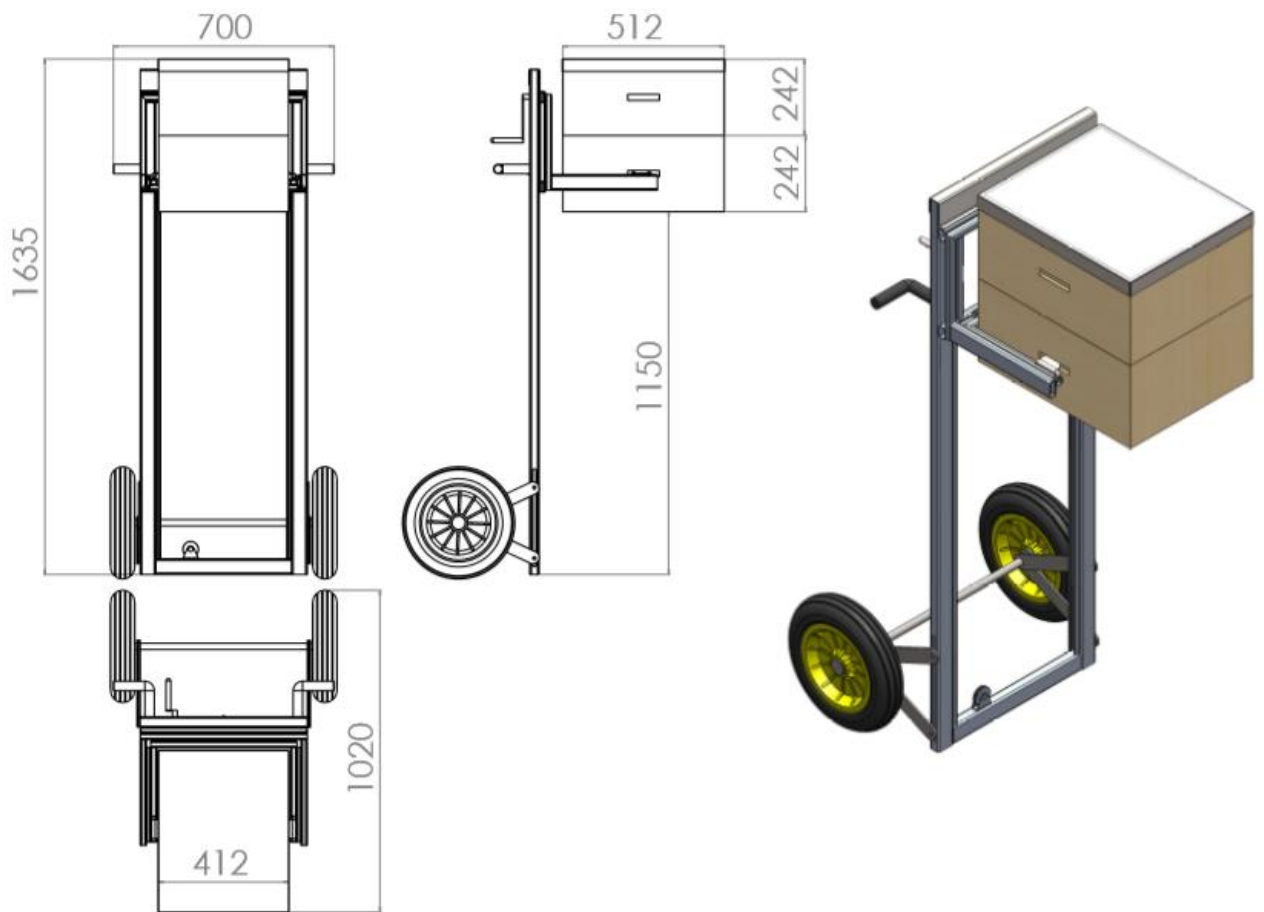
Dizanje i spuštanje na ovom podizaču izvedeno je preko kolotura i čeličnog užeta. Uz uređaj se nalazi i poluga, kojom operater podiže ili spušta teret na podizaču. Ista poluga može se koristiti

za podizanje, spuštanje i za posmak. Zaključavanje visine na podizaču izvršeno je osiguračem na glavnoj koloturi, na kojoj se nalazi poluga za podizanje.

Jedinstvena karakteristika ovog podizača za košnice je ta što ima bočni posmak. Kako je uvijek potrebno precizno parkirati podizač prilikom postavljanja nastavaka košnica na mjesto, ovaj uređaj omogućuje i lošije parkiranje. Nije potrebno da bude na pravom mjestu upravo zbog mogućnosti bočnog posmaka. Po uzoru na male čeone viličare, ovaj podizač ima istu funkciju posmaka. Bočni posmak izveden je preko zupčaste letve i zupčanika s prijenosnim omjerom 1:1. Na taj način uređaj ima mogućnost pozicionirati nastavak košnice na pravo mjesto bez preciznog parkiranja samog uređaja. Ovaj podizač ima mogućnost pomaka 170 mm u svaku stranu, odnosno ukupno 340 mm pomaka od jedne do druge strane.

Na slici 3.13 vidi se izgled podizača opterećenog najvećim mogućim teretom, te njegove dimenzije zajedno s cijelom košnicom. Najveća masa tereta koju bi podizač mogao podići iznosila bi 70 kg. Tolika nosivost premala je za podizanje cijele košnice od 3 nastavka puna meda, no ona je i više nego dovoljna za podizanje dva nastavka puna meda. Ne događa se često da su sva tri nastavka puna meda, pa je nosivost od 70 kg zadovoljavajuća.

Na kraju je još važno pitanje i održavanje podizača. Ovaj podizač nema velike zahtjeve za održavanjem. Bitno je samo redovito podmazivati zupčanik, te horizontalne i vertikalne vodilice podizača. Ako se podizač sprema u zatvoreni prostor, neće biti velike opasnosti od pojave korozije i radit će jako dugo do potrebe za novim podizačem.



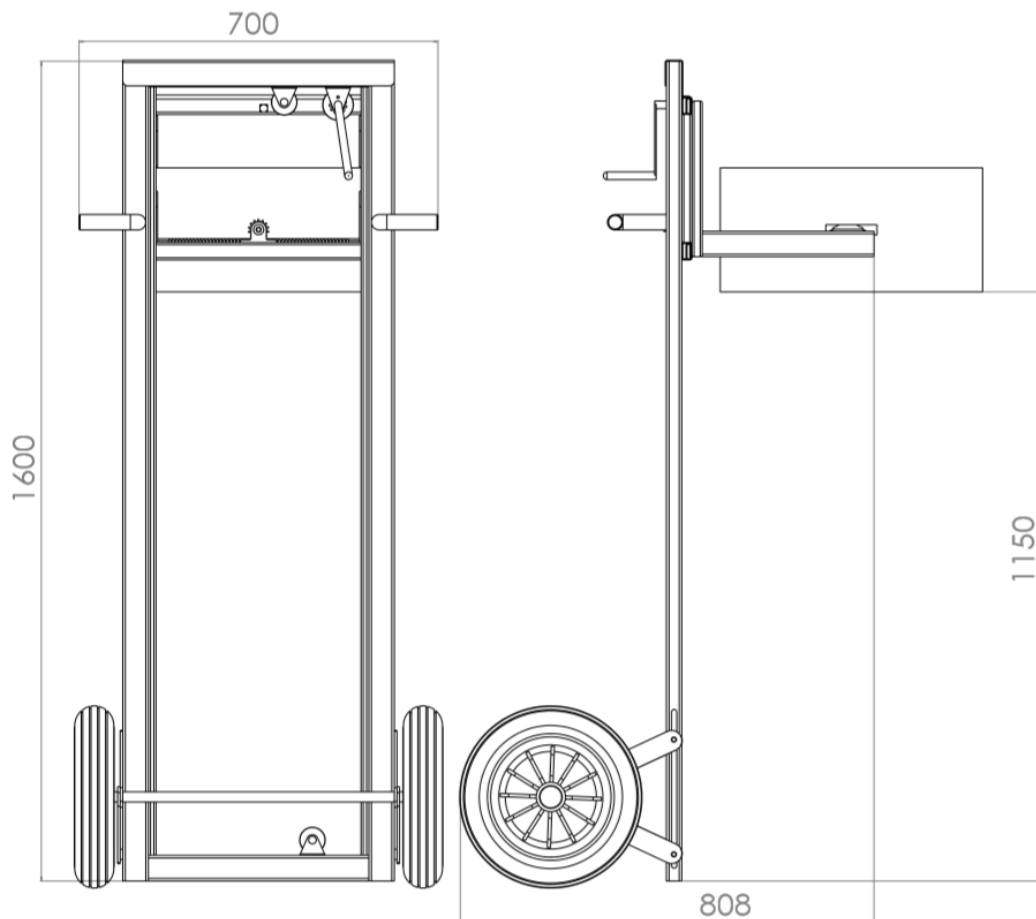
Slika 3.13 Podizač s punim teretom

3.4. Specifikacije podizača

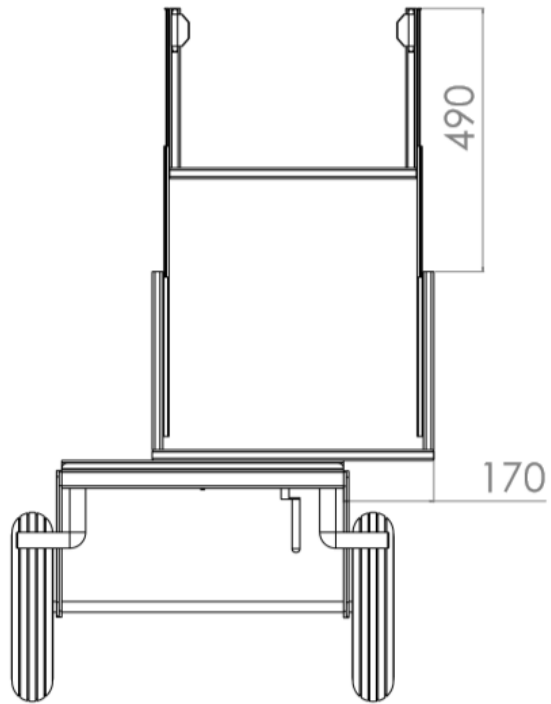
- VISINA - 1600 mm (slika 3.14)
- ŠIRINA - 700 mm (slika 3.14)
- DUBINA - 808 mm (slika 3.14)
- NOSIVOST - 70 kg

- TEŽINA – oko 30 kg
- MAKSIMALNA VISINA DIZANJA – 1150 mm
- POSMAK – 170 mm (slika 3.15)
- DULJINA IZVLAČENJA VODILICA – 490 mm (slika 3.15)

Težina kolica je okvirna vrijednost zbog pogreške programa u kojem je konstruiran podizač, a maksimalna nosivost podizača određena je maksimalnom nosivosti vodilica u razvučenom položaju.



Slika 3.14 Dimenzije podizača



Slika 3.15 Posmak i izvlačenje vodilica podizača

4. Analiza rezultata

Uz konstrukcijske izazove još su bitni i financijski. Nema smisla izrađivati cijeli podizač ako je to ekonomski neisplativo. U grubom izračunu, za izradu podizača utrošilo bi se materijala :

- 1 m² lima debljine 2 mm
- 4 m cijevi 50x30x2
- 3 m cijevi 20x20x2
- 1,5 m flaha 40x3
- 1 m šipke promjera 30mm
- 2 kotača
- Zupčasta letva 15x15x361
- Zupčanik promjera 32mm, $m = 1$, $z = 15$
- 3 koloture
- 2 ručke

Za utrošeni materijal bi ukupna cijena iznosila otprilike 1.700,00 kn, što bi ispalo otprilike 230 €. Treba uzeti u obzir da su to sve grubi izračuni i da nije uračunat rad zavarivanja i montaže dijelova. Ako bi se krenulo u serijsku proizvodnju ove vrste podizača, zasigurno bi cijena materijala i proizvodnje pala.

Kada bi se izradio prototip ovog podizača, nakon izvršenih određenih testiranja, vidjelo bi se što još treba popraviti, što dodati, te koji dio još razviti. Nemoguće je da bude prvi proizvod odmah idealan za eksploataciju.

Uz korištenje napravljenog prototipa podizača, još bi se dobilo ideja kako ga minimalno modificirati, a da može služiti i za druge poslove. Tako bi jedan proizvod bio namijenjen za obavljanje šire lepeze poslova, a ne samo za transport košnica u pčelarstvu, što bi bilo još isplativije. Za početnu modifikaciju, mogao bi se napraviti samo prihvat koji bi omogućavao podizanje i prijenos nekih drugih vrsta košnica za pčele, a kasnije bi mogao raditi u manjim skladištima za podizanje, prijenos i skladištenje raznih kutija ili za transport i manipulaciju nekim lakšim teretima kao što su stiropor i mineralne vune. U tom slučaju serijske proizvodnje, dalje bi se razmišljalo i o automatizaciji samog podizača. Ugradnjom baterije i elektromotora dobio bi se profesionalan podizač, koji bi također mogao služiti za razne namjene, a bio bi i jeftiniji od profesionalnog podizača koji košta okvirno 7.000,00 \$. Samom izradom prototipa mogu otvoriti razne druge mogućnosti upotrebe ovakvog podizača.

U usporedbi sa drugim podizačima za košnice, ovaj se konstrukcijom glavnog okvira ne razlikuje značajno, no pogleda li se malo bolje ovaj podizač ima jednu značajno drugačiju funkciju. Posmak okvira nema ni jedan drugi komercijalno izrađen podizač za košnice i to mu je jedna velika prednost. U suštini, ostale funkcije pretežno su slične zato što nema mnogo načina kako bi ih se moglo izvesti, a da funkcionalnost ostane jednaka. Po svojim gabaritima ne odskaje od drugih podizača za košnice, kao ni po visini i masi dizanja. Jedina stvar koja je nedostatak ovog podizača za košnice je ta što nema funkciju spajanja i širenja vilica kao ostali, no to ne znači da je lošiji od drugih podizača.

5. Zaključak

LR tip košnice najzastupljeniji je u našem krajevima, a prosječna dob pčelara koji imaju veliku proizvodnju meda od 30 košnica pa na više, relativno je velika. U većim pčelinjacima rad je svakodnevan, te postoji vrlo velika vjerojatnost za čestom upotrebom ovakvog ili nekog priručnog podizača za košnice. Kako se većina poznatih i u domaćoj radinosti izrađenih podizača ne može koristiti svakodnevno, zbog svojih funkcionalnih nedostataka kao što su pokretljivost, visina podizanja, pa čak ograničenja vlastitih gabarita. Neki podizači jednostavno se ne koriste zato što su preskupi ili nedostupni. Na primjer, Kaptarlift Professional AWD košta 7.000,00 \$, što je teško isplativo i za velike proizvođače meda, a njegova dobava predstavlja problem zato što ga nema u Europi. Postoje i puno jednostavniji, mehanički i puno jeftiniji podizači za košnice, ali kod njih bi se cijena uz transport i troškove carine penjala previsoko. Vjerojatno ne bi bila pogreška lansirati na tržište pouzdan, jednostavan te relativno jeftin podizač na tržište. Kroz ovaj završni rad vidljivo je da postoji način na koji se može izvesti konstrukcija podizača sa svim potrebnim funkcijama. Uz funkcionalnost, vidljivo je da je podizač siguran za rad i da se mogu ispuniti uvjeti za rad jednog čovjeka. Ako jedna osoba ne bi mogla upravljati podizačem, onda on nije koristan. Još jedna jako bitna stvar je mogućnost modifikacije podizača na prelazak rada u drugim okruženjima, odnosno, uz minimalne preinake na konstrukciji korištenje jednog podizača za obavljanje različitih poslova, te mogućnost izvedbe podizača na baterije kako bi operater morao uložiti još manje svoje snage i truda u korištenju podizačem. U suštini ovaj podizač za košnice ispunjava sve ciljeve ovog završnog rada. Jedina stvar koja je malo zabrinjavajuća kod ovog podizača je njegova težina, procjenjene mase od oko 30 kg, što i nije tako malo. S obzirom da se podizač vozi na kotačima, to i ne predstavlja preveliki problem. Sljedeći koraci bili bi izrada prototipa i testiranje, koji bi onda ukazali na eventualne nedostatke kod konstruiranja uređaja.

U Varaždinu, 22.09.2020

Potpis



IZJAVA O AUTORSTVU
I
SUGLASNOST ZA JAVNU OBJAVU

Završni/diplomski rad isključivo je autorsko djelo studenta koji je isti izradio te student odgovara za istinitost, izvornost i ispravnost teksta rada. U radu se ne smiju koristiti dijelovi tuđih radova (knjiga, članaka, doktorskih disertacija, magistarskih radova, izvora s interneta, i drugih izvora) bez navođenja izvora i autora navedenih radova. Svi dijelovi tuđih radova moraju biti pravilno navedeni i citirani. Dijelovi tuđih radova koji nisu pravilno citirani, smatraju se plagijatom, odnosno nezakonitim prisvajanjem tuđeg znanstvenog ili stručnoga rada. Sukladno navedenom studenti su dužni potpisati izjavu o autorstvu rada.

Ja, Igor Kovačević pod punom moralnom, materijalnom i kaznenom odgovornošću, izjavljujem da sam isključivi autor završnog rada pod naslovom „*Konstrukcija podizača za košnice*“ te da u navedenom radu nisu na nedozvoljeni način (bez pravilnog citiranja) korišteni dijelovi tuđih radova.

Student:
Igor Kovačević

Kovačević Igor
(vlastoručni potpis)

Sukladno Zakonu o znanstvenoj djelatnosti i visokom obrazovanju završne/diplomske radove sveučilišta su dužna trajno objaviti na javnoj internetskoj bazi sveučilišne knjižnice u sastavu sveučilišta te kopirati u javnu internetsku bazu završnih/diplomskih radova Nacionalne i sveučilišne knjižnice. Završni radovi istovrsnih umjetničkih studija koji se realiziraju kroz umjetnička ostvarenja objavljuju se na odgovarajući način.

Ja, Igor Kovačević neopozivo izjavljujem da sam suglasan s javnom objavom završnog rada pod naslovom „*Konstrukcija podizača za košnice*“ čiji sam autor.

Student:
Igor Kovačević

Kovačević Igor
(vlastoručni potpis)

6. Literatura

Knjige :

- [1] J. Belčić, J. Katalinić, D. Loc, S. Lončarević, L. Peradin, F. Šimić, I. Tomašec: Pčelarstvo Nakladni zavod Znanje, Zagreb, 1979.
- [2] Z. Laktić, I. Bračić, D. Bodakoš, Z. Tucak : Pčelarski priručnik

Internet izvori:

- [3] <https://warre.biobees.com/lift.htm>, dostupno 20.08.2020
- [4] <https://www.beewise.com.au/kaptarlift-beehive-lift-professional-awd.html>, dostupno 20.08.2020
- [5] <http://coronaapicultores.blogspot.com/2014/07/planos-kaptarlif.html>, dostupno 20.08.2020
- [6] <https://www.pcelarstvo.hr/index.php/radovi/vrste-kosnica>, dostupno 20.08.2020
- [7] <https://agdev.anr.udel.edu/maarec/wp-content/uploads/2010/03/MAARECSurveyPub.pdf>, dostupno 20.08.2020
- [8] <https://www.ncbi.nlm.nih.gov/pmc/articles/PMC6617107/>, dostupno 20.08.2020
- [9] <https://pcelinjak.hr/index.php/tehnologija/49-standardne-mjere-lr-kosnice>, dostupno 20.08.2020

Popis slika

Slika 2.1 Dubina	3
Slika 2.2 Pletara	3
Slika 2.3 Francois Huberova košnica	3
Slika 2.4 Dadant Blattova košnica.....	4
Slika 2.5 AŽ košnica	5
Slika 2.6 Langstroth košnica	6
Slika 2.7 Tronožac	7
Slika 2.8 Stacionarni podizač	8
Slika 2.9 Transportna kolica za košnice	8
Slika 2.10 Podizač domaće izrade	9
Slika 2.11 Podizač za košnice.....	10
Slika 2.12 Kaptarlift Professional AWD	11
Slika 3.1 Podizač za košnice.....	12
Slika 3.2 Glavni okvir.....	13
Slika 3.3 Okvir za podizanje.....	14
Slika 3.4 Okvir za posmak.....	15
Slika 3.5 Glavna kolotura	16
Slika 3.6 Nosač zupčanika.....	17
Slika 3.7 Osovina zupčanika	17
Slika 3.8 Škare podizača i detalj škara	18
Slika 3.9 Prihvat čeličnog užeta	19
Slika 3.10 Poluga.....	20
Slika 3.11 Nosač ležaja podiznog okvira.....	20
Slika 3.12 Detalj sistema dizanja.....	21
Slika 3.13 Podizač s punim teretom	23
Slika 3.14 Dimenzije podizača	24
Slika 3.15 Posmak i izvlačenje vodilica podizača	25