

Mill Turn u SolidCAM-u

Minđek, Martin

Undergraduate thesis / Završni rad

2020

Degree Grantor / Ustanova koja je dodijelila akademski / stručni stupanj: **University North / Sveučilište Sjever**

Permanent link / Trajna poveznica: <https://um.nsk.hr/um:nbn:hr:122:976489>

Rights / Prava: [In copyright](#)/[Zaštićeno autorskim pravom.](#)

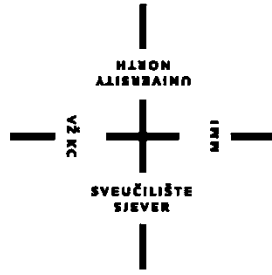
Download date / Datum preuzimanja: **2025-03-04**



Repository / Repozitorij:

[University North Digital Repository](#)





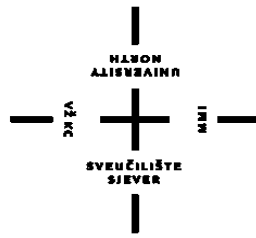
Sveučilište Sjever

Završni rad br. 320/PS/2020

Mill turn u SolidCAM-u

Martin Minđek, 0916/336

Varaždin, rujan 2020. godine



**Sveučilište
Sjever**

Odjel za strojarstvo

Završni rad br. 320/PS/2020

Mill turn u SolidCAM-u

Student

Martin Minđek, 0916/336

Mentor

doc.dr.sc. Matija Bušić

Varaždin, rujan 2020. godine

Prijava završnog rada

Definiranje teme završnog rada i povjerenstva

ODJEL Odjel za strojarstvo

STUDIJ preddiplomski stručni studij Proizvodno strojarstvo

PRISTUPNIK Martin Minđek

MATIČNI BROJ 0916/336

DATUM 31.08. 2020.

KOLEGIJ CNC obradni sustavi

NASLOV RADA Mill Turn u SolidCAM-u

NASLOV RADA NA ENGL. JEZIKU Mill Turn in SolidCAM

MENTOR dr. sc. Matija Bušić

ZVANJE docent

ČLANOVI POVJERENSTVA

1. doc. dr. sc. Zlatko Botak, predsjednik povjerenstva
2. doc. dr. sc. Matija Bušić, mentor, član
3. Marko Horvat, dipl. ing., član
4. izv. prof. dr. sc. Sanja Šolić, rezervna članica
- 5.

Zadatak završnog rada

BROJ 320/PS/2020

OPIS

U uvodu završnog rada potrebno je dati pregled povijesnog razvoja CNC obradnih sustava u svijetu i Hrvatskoj. Opisati karakteristike CNC obradnih centara te navesti osnovnu podjelu i specificirati mogućnosti u obradi svake pojedine skupine CNC obradnih centara.

U radu je potrebno detaljno na zadanom primjeru proizvoda objasniti rad u Mill Turn dijelu SolidCAM računalnog programskog paketa. Opisati rad u programu za 3D modeliranje SolidWorks. Definirati tehnologiju obrade, redosljede stezanja i operacija te odabrati alate i parametre obrade za zadani oblik izratka. Objasniti rad u Mill Turn dijelu SolidCAM programskog paketa kako bi se izradio G kod. Dati vlastiti zaključak o upotrebljivosti SolidCAM programskog paketa i računalom podpomognute proizvodnje.

ZADATAK URUČEN

POTPIS MENTORA

M. Bušić

Sažetak

U ovome završnome radu opisan je princip rada Mill turn u SolidCAM-u te su na primjeru objašnjeni i koraci samog rada. U uvodnom poglavlju navedeni su događaji koji su rezultirali razvitku numeričkog upravljanja alatnih strojeva te pojavi prve glodalice. Daljnjim razvojem strojevi su upravljani računalno pa se razvija CNC (engl. Computer Numerical Control) te isto tako i glodalice s više osi.

Drugi i treći dio rada opisuju početke numeričkog upravljanja i razvoj CNC upravljanja. Također je opisan razvoj alatnih strojeva u Hrvatskoj te prve tvornice istih. Nadalje, u radu su opisane karakteristike obradnih centara te je prikazana osnovna podjela s obzirom na vrstu obrade. Zatim je detaljno opisan svaki od njih.

Završna poglavlja razrađuju pojam Mill Turn u SolidCAM-u te zašto se on danas sve više koristi. Opisan je računalni program za modeliranje SolidWorks te softver za programiranje unutar njega SolidCAM. U SolidWorksu je najprije korak po korak detaljno opisano 3D modeliranje ispitnog zadatka. Kasnije je kroz dva stezanja i operacije tokarenja, glodanja i bušenja prikazano programiranje tog istog zadatka u programu SolidCAM. Na kraju su prikazane simulacije obrade.

Ključne riječi: Mill Turn, SolidWorks, SolidCAM, obradni centri, alatni strojevi

Summary

In this final paper, the working principle of the Mill turn in SolidCAM is described and the steps of the work are explained on an example. The introductory chapter lists the events that resulted in the development of numerical control of machines and the appearance of the first milling machine. With further development, the machines were controlled by computer so CNC (Computer Numerical Control) was developed, as well as multi-axis milling machines.

The second and third parts of the paper describe the beginnings of numerical control and the development of CNC control. The development of machines in Croatia and their first factories are also described. Furthermore, the paper describes the characteristics of machining centers and presents the basic division with regard to the type of machining. Each of them is then described in detail.

The final chapters elaborate on the term Mill Turn in SolidCAM and why it is increasingly used today. The computer modeling model SolidWorks and the software for programming inside it SolidCAM are described. In SolidWorks, 3D modeling of the test task is first described in detail step by step. Later, through two clamps and turning, milling and drilling operations, the programming of the same task in SolidCAM was shown. Finally, processing simulations are presented.

Key words: Mill Turn, SolidWorks, SolidCAM, machining centers, machines

Popis korištenih kratica

CNC	Computer Numerical Control Računalno numeričko upravljanje
NC	Numerical Control Numeričko upravljanje
MIT	Massachusetts Institute of Technology
CAD	Computer-Aided Design Dizajniranje pomoću računala
CAM	Computer-Aided Manufacturing Proizvodnja podržana računalom
TOC	Tokarski obradni centar
GOC	Glodaći obradni centar

Sadržaj:

1. Uvod	1
2. Povijest i razvoj alatnih strojeva	2
3. Obradni centri.....	3
3.1 Podjela obradnih centara	4
3.1.1. Tokarski obradni centri	4
3.1.2. Glodaći obradni centri.....	6
3.1.3. Brusni obradni centar	9
4. Mill Turn u SolidCAM-u	10
4.1. SolidWorks.....	11
4.2. SolidCAM	12
5. Nacrt	13
6. Postupak 3D modeliranja u SolidWorks	14
7. Izrada programa u SolidCAM-u.....	19
7.1 Definiranje alata	27
7.2. Simulacija obrade.....	34
8. Postprocesor.....	36
8.1. G kod	37
9. Zaključak.....	39
Literatura	40

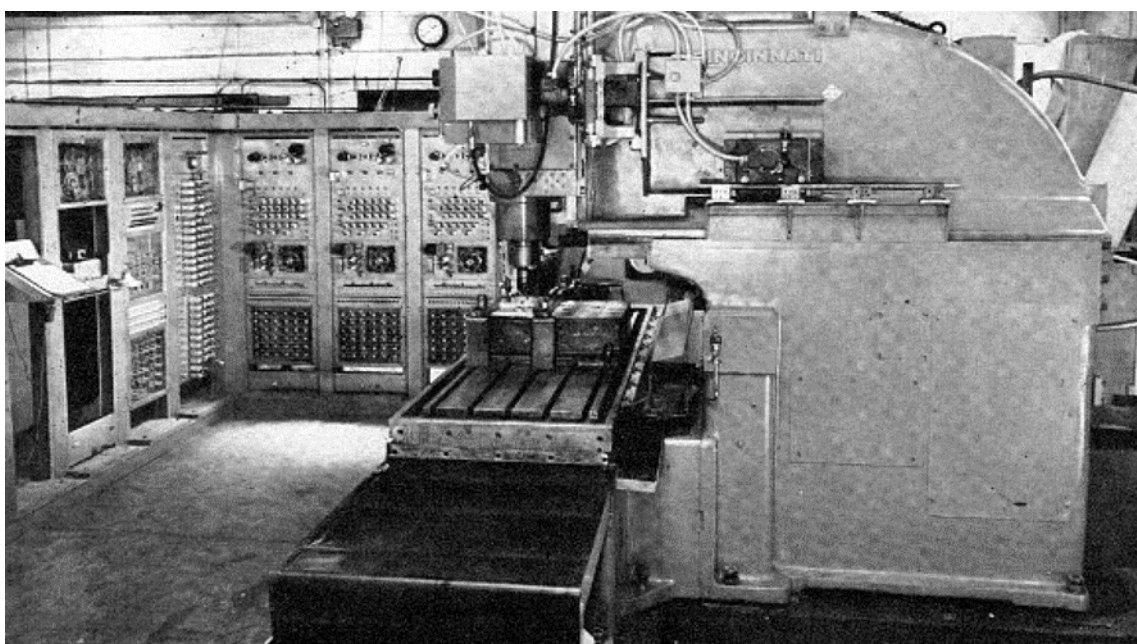
1.Uvod

Razvoj numeričkog upravljanja alatnih strojeva vezan je za mnoga inženjerska otkrića počevši od konstruiranja tokarilice s navojnim vretenom. U civilnoj industriji numeričko upravljanje započinje 1960-tih godina, a široka primjena u obliku računalnog numeričkog upravljanja (CNC) počinje 1972. godine razvojem mikroprocesora. 1968. godine izrađen je prvi obradni centar (Kearney & Tracker) te je to ujedno značilo veliki razvojni iskorak u numeričkom upravljanju alatnih strojeva. Mikroprocesor ugrađen u upravljačku jedinicu preuzima čitav niz posebnih zadataka kao što su viša razina interpolacije, ispravak (korekcija) geometrijskih odstupanja. 1970-ih stvorili su se potrebni uvjeti za razvoj CNC (engl. Computer Numerical Control) strojeva. Taj razvoj uvelike je bio veliki razvojni iskorak u numeričkom upravljanju alatnih strojeva.

U današnje vrijeme ističe se da je strojarstvo, ali i tehnologija obrade odvajanjem čestica (programiranje CNC strojeva) suočena s brzim razvojem tehnike. Novi materijali, strojevi, alati, nove mogućnosti upravljačkih jedinica te novi načini proizvodnje javljaju se kao odgovori na nove zahtjeve tržišta. Sve te promjene uvelike utječu na sam pristup programiranju CNC strojeva i na način rješavanja pojedinih problema. CNC strojevi su danas sve više prisutni u proizvodnoj industriji. Stoga, programiranje CNC strojeva je primijenjena tehnologija obrade odvajanjem čestica. [1]

2. Povijest i razvoj alatnih strojeva

1947. godine John T. Parsons započeo je kod izrada lopatica helikopterskog propelera koristiti bušene trake kako bi upravljao alatnim strojevima. To se u povijesti smatra počecima numeričkog upravljanja. Dvije godine kasnije američka vojska i Sveučilište MIT (Massachusetts Institute of Technology) zajedno razvijaju prvu glodalicu. Ujedno to je bila glodalica s tri osi Cincinnati Hydrotel koja je koristila već ranije spomenute bušene trake.



Slika 1: Prvi NC stroj

1960. godine započeo je razvoj takozvanih NC alatnih strojeva (numerički upravljanih strojeva), pa su tako neki dijelovi polako postajali automatizirani. Desetak godina kasnije upravljanje alatnim strojevima počinje se odvijati preko računala te NC alatni strojevi postaju CNC alatni strojevi (računalno numerički upravljani). CNC alatni strojevi puno su fleksibilniji za razliku od NC strojeva, što znači da su oni lako mogu prilagoditi različitim radnjama. Kako se automatizacija alatnih strojeva sve više razvijala, tako su nastaje glodalice s više osi upravljanja te automatskom izmjenom alata. Takve glodalice nazivaju se obradni centri. Najveća prednost tih obradnih centara je da se izrada neke pozicije mogla odraditi na jednom stroju te se tako znatno smanjilo vrijeme izrade te samo vrijeme preseljenja izrade pozicije na neki drugi stroj. [2]

U Hrvatskoj prva tvornica alatnih strojeva osnovana je 1922. godine u gradu Zagrebu pod nazivom „Metalska radionica Braća Ševčik“. Punih četrnaest godina trebalo je da

tvornica proizvede prvi alatni stroj te su nakon toga krenuli u serijsku proizvodnju tokarilica. Po završetku Drugog svjetskog rata radnici sele u novu tvornicu naziva "Prvomajska". Tvornica se razvila iz strojarske i mehaničarske radionice braće Jaroslava i Vladimira Ševčika te postala najveći jugoslavenski proizvođač alatnih strojeva u regiji. 1963. godine proizveli su prvi programirani stroj, a šest godine kasnije i prvi NC stroj. 1986. godine proizveli su tokarski obradni centar s robotom. Osim alatnih strojeva i pribora za alatne strojeve proizvodnja je obuhvaćala hidraulične sustave, mjerne instrumente, uređaje za benzinske postaje, termičke uređaje, zupčanike i reductore za industriju traktora i automobila, razne alate, specijalne komponente za alatne strojeve te odljevke za strojogradnju. Proizvodila je do 3500 alatnih strojeva godišnje, a tijekom postojanja tvornice ih je isporučila više od 80 000. Nakon privatizacije 1990-ih godina, pojedini pogoni Prvomajske tvornice postali su samostalna poduzeća, a do 2009. većina je završila u stečaju, ugašena ili pripojena drugim poduzećima. [3]

3. Obradni centri

Obradni centar numerički je upravljani alatni stroj koji ima automatsku izmjenu alata. Na obradnom centru moguće je obrađivati obratke vrlo različite i kompleksne geometrije. U jednom stezanju obrađuje se svih pet stranica obratka (ako je obradak prizmatičnog oblika). Šesta stranica je baza i ona služi za stezanje. Takva obrada puno je bolja i efikasnija od obrade u više stezanja jer se dobivaju puno veće točnosti. Također, obradni centar ne služi za samo jednu vrstu obrade. Tokarenjem, glodanje, bušenjem, izradom navoja, brušenjem i sl. moguće je izraditi gotovi proizvod na jednom stroju. Glavna prednost obradnog centra u odnosu na glodalice, odnosno tokarilice jest da imaju puno kraći vremenski ciklus proizvodnje. Također, znatno su smanjena glavna i pomoćna vremena izrade. Pomoćna vremena najviše otpadaju na stezanje obratka, pogotovo ako se obradak obrađuje u 3 ili više stezanja. To nije slučaj kod obradnog centra koji ima dvije stezne glave. Ako se izvrši kvalitetna priprema proizvodnje, ljudski faktor kod same obrade je sveden na minimum, a samim time mogućnost pojave greške je znatno manja. No međutim, obradni centri imaju i svojih nedostataka. Početna ulaganja vrlo su velika. Oni su i do nekoliko puta skuplji od glodalica ili tokarilica. Sama priprema proizvodnje, programiranje te rad na samom stroju puno je zahtjevniji i iziskuje veća znanja. Stoga radnicima treba biti omogućena kvalitetna izobrazba. [4]

3.1 Podjela obradnih centara

S obzirom na vrstu osnovne obrade postoje tri podjele na koju se centri dijele :

- tokarski obradni centri,
- glodaći obradni centri te
- brusni obradni centar.

Nadalje, u sljedećim potpoglavljima ukratko su predstavljani tokarski, glodaći i brusni obradni centri.

3.1.1. Tokarski obradni centri

Tokarski obradni centar (TOC) je numerički upravljana tokarilica kojoj je na obradak dodana numerički upravljana C os. Koriste se za obradu rotaciono simetričnih obradaka koji osim tokarenja zahtijevaju i obradu glodanjem, brušenjem i sl. Stoga su na revolversku glavu, osim mirujućih alata, dodani i pogonjeni rezni alati. Obradak se za vrijeme tokarenja rotira u glavnom vretenu, dok revolveraska glava, odnosno mirujućii alati imaju posmično pravocrtno gibanje po osima X i Z. Z os uvijek je usmjerena u smjeru glavnom vretena, pa samim time i definira duljina obratka, dok X os definira promjer obratka. Tokarski obradni centar u pravilu ima 3 numerički upravljane osi, no postoje inačice i s više osi. Postoje horizontalni i vertikalni tokarski obradni centri. [5]



Slika 2: Tokarski obradni centar

Razlika između horizontalnog i vertikalnog tokarskog obradnog centra je u položaju glavnog vretena. Horizontalni tokarski obradni centar ima glavno vreteno usmjereno u horizontalnom položaju, dok vertikalni TOC ima u vertikalnom. Samim time i namjena je drukčija. Na vertikalnom TOC mogu se obrađivati obrtci puno većih dimenzija. Postoje dvije izvedbe vertikalnog TOC, a razlikuju se po smještaju glavnog vretena koje može biti smješteno na vrhu stroja, odnosno na dnu stroja.



Slika 3: Vertikalni tokarski obradni centar



Slika 4: Horizontalni tokarski obradni centar

3.1.2. Glodaći obradni centri

Glodaći obradni centar (GOC) je numerički upravljana glodalica kojoj je dodana automatska izmjena alata, a u nekim slučajevima i automatska izmjena obradaka. Kad se govori o automatskoj izmjeni obradaka, ona se vrši pomoću paleta. Prednost paleta je ta da nije potrebna prisutnost operatera, no u praksi je to vrlo rijetko jer je operater taj koji vrši mjerenje samog komada i ako je potrebno vrši neke korekcije na samom stroju. GOC namijenjen je obradi prizmatičnih oblika te je u jednom stezanju moguće obraditi sve slobodne površine, osim one za koju je obradak stegnut. Također je na njemu moguće vršiti mnogo različitih vrsta obrade kao što su glodanje, tokarenje, izrada navoja, bušenje, razvrtavanje, itd. GOC ima tri translacijske osi X, Y i Z po kojima se može gibati obradak, a može i rezni alat. U današnje vrijeme dodane su, osim spomenutih translacijski osi, i najčešće dvije rotacijske. Po rotacijskim osima izvodi se gibanje obratka pomoću okretno nagibnog stola ili zakretanjem na glavnom vretenu. [6]

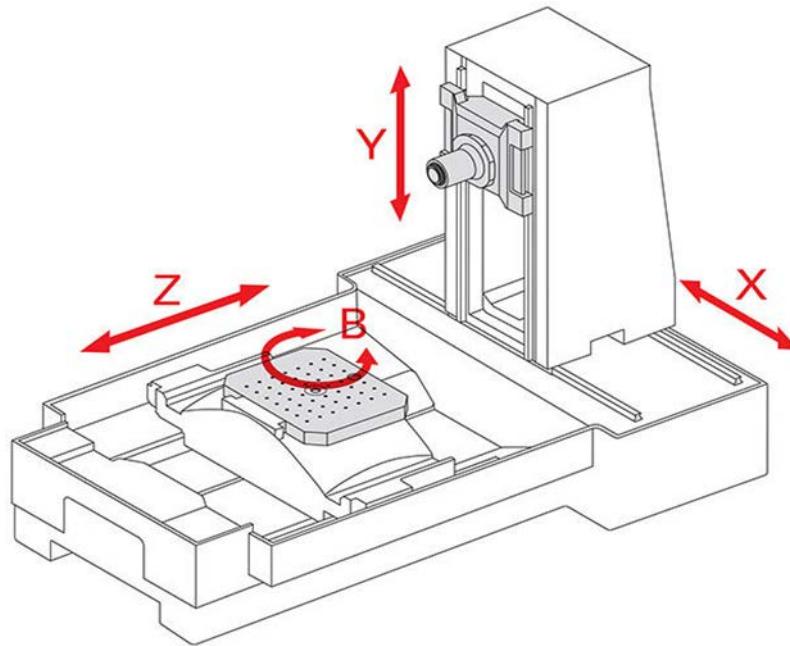


Slika 5: Okretno nagibni stol

Postoje dvije izvedbe glodaćeg obradnog centra, a to su horizontalna i vertikalna izvedba. Kod horizontalne izvedbe os glavnog vretena je u horizontalnom položaju. Takva izvedba omogućava višestraničnu i različitu višeoperacijsku obradu u samo jednom stezanju. Također mogu se ugraditi dvije palete za automatsku izmjenu obradaka i na taj način znatno uštedjeti vrijeme. Na jednoj paleti vrši se obrada sirovca dok se na drugoj vrši priprema sirovca.



Slika 6: Horizontalni glodaći obradni centar

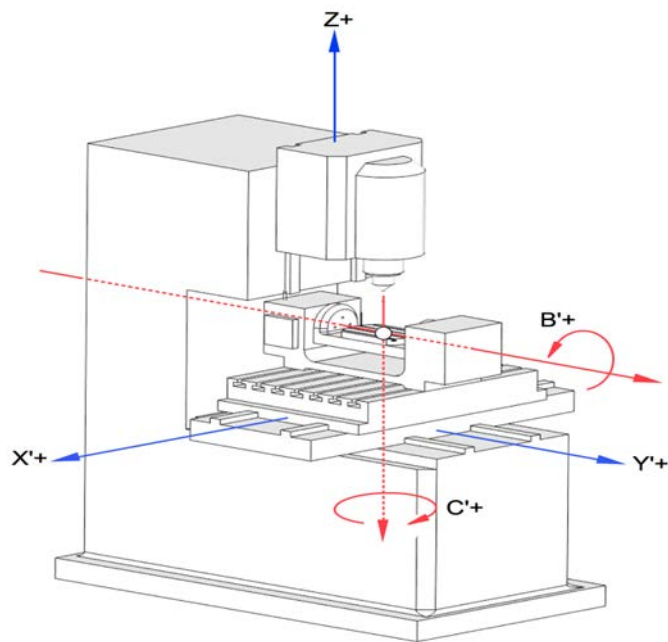


Slika 7: Prikaz osi kod horizontalnog GOC-a

Kod vertikalne izvedbe os glavnog vretena usmjerena je je vertikalno. Vertikalni glodaći obradni centar ima tri osi X, Y i Z. Gibanje kroz sve tri osi obavlja alat. Takvi strojevi vrlo su precizni te se koriste za izradu kompleksnih komada koji zahtijevaju veliku preciznost i imaju male tolerancije.



Slika 8: Vertikalni glodaći obradni centar



Slika 9: Prikaz osi kod vertikalnog GOC-a

3.1.3. Brusni obradni centar

Brusni obradni centar po osnovnoj koncepciji sličan je portalnoj glodalici no razlika je u tome što se glodaće vreteno zamjenjuje sa brusnim. Brusno vreteno može se okretati oko horizontalne osi te tako ostvaruje razne prilagodljive položaje ovisno o obliku obradne površine. Rad brusnog obradnog centra znatno smanjuje vrijeme obrade, za razliku od klasične portalne brusilice, zato što stroj ima automatsku izmjenu brusova te dvostruki radni stol. Brusni obradni centar je dugi niz godina predstavljao problem jer se rezna površina brusna intenzivno troši u obradi, pa je potrebno njeno stalno profiliranje. No, taj problem je riješen primjenom dijamantnih rolica koje uspješno održavaju reznu površinu brusna oštrom i točnom. Na brusnom obradnom centru mogu se raditi obrade vanjskih ravnih, vanjskih profiliranih, vanjskih zakrivljenih ploha (zub zupčanika) te obrada unutarnjih ploha. Posebno je interesantna izrada reznih alata brušenjem iz punog sirovca. [7]



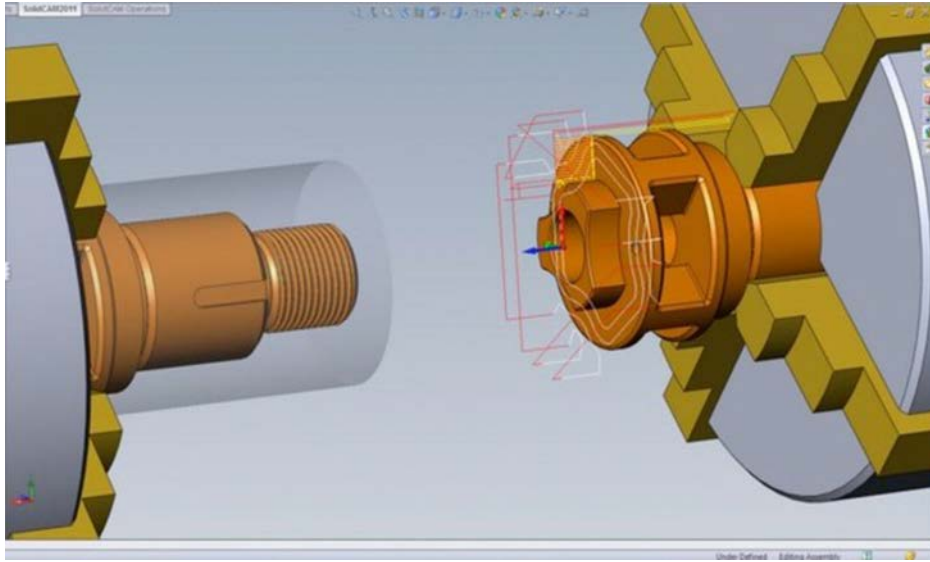
Slika 10: Brusni obradni centar

4. Mill Turn u SolidCAM-u

Kombinirani Mill turn centri vrlo su sofisticirani tip CNC strojeva jer povezuju dvije različite vrste obrade. Najveća prednost je ta što se obradak u isto vrijeme može tokariti i glodati na jednom stroju i u jednom stezanju. To znači da se čak i vrlo složeni dijelovi mogu u potpunosti obraditi u jednom stezanju. Kako nema više stezanja te prebacivanja obradaka s tokarilice na glodalicu ili obrnuto, znatno se smanjuje vrijeme proizvodnje ali što je još bitnije postiže se puno veća preciznost. Stoga je Mill turn proces znatno isplativiji. Kombinacija tokarenja i glodanja (mill-turn) postaje sve važnija u CNC programiranju.[8]

Nova generacija strojeva koji imaju mogućnost tokarenja i glodanja u jednom imaju puno veće brzine, precizniji su i potrebno je puno manje vremena za pripremu. U stroj se stavlja sirovi materijal, a iz njega izlazi gotovi proizvod, sve u jednoj fazi izrade te bez zaustavljanja stroja i intervencije operatera. To znači da se materijal može obraditi sa svih strana. [9]

Još jedna od opcija kod ovakvih strojeva je što se u prvom stezanju obradi obradak koliko je moguće i zatim se obradak strojno prenosi iz jedne stezne glave u drugu i tamo se vrši obrada druge strane. Tako se dobiva gotovi komad. Ova metoda puno je točnija i gotovo je nemoguće da dođe do krivog stezanja kod prijenosa obratka. Ako prijenos između dvaju stezanja vrši operater postoji mogućnost da se komad krivog stegne, nagne i sl.



Slika 11: Prijenos između dvije stezne glave

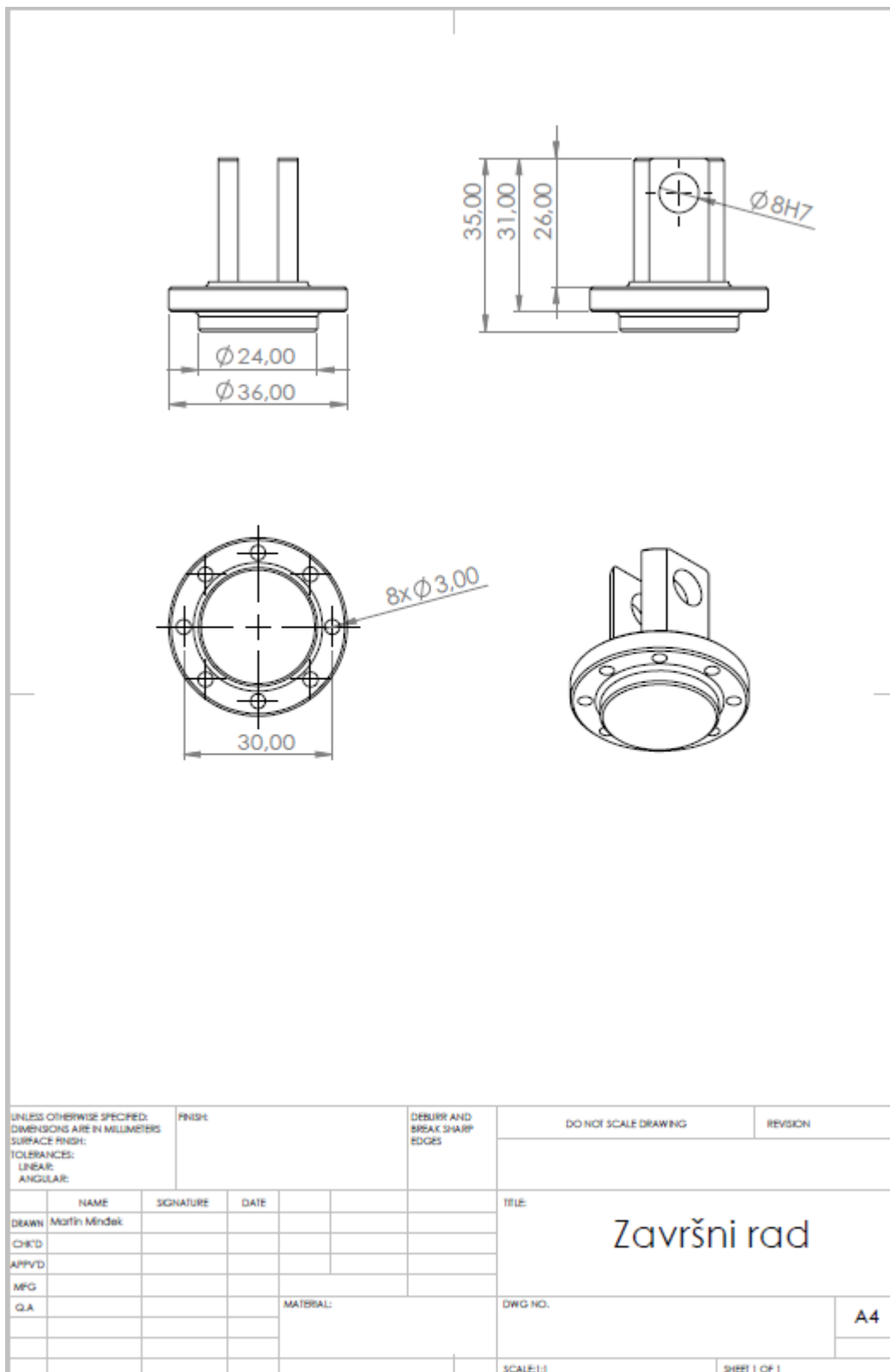
4.1. SolidWorks

SolidWorks je računalni program koji služi za modeliranje. On koristi parametarski pristup kreiranju modela i montaže. Nudi kompletne 3D softverske alate kojima je moguće stvaranje, simuliranje, objavljivanje i upravljanje podacima. SolidWorks se koristi za razvoj mehatroničkih sustava od početne do krajnje faze. U početnoj fazi softver se koristi za planiranje, vizualnu ideju, modeliranje, procjenu izvodljivosti, prototipiranje i upravljanje projektima. Softver se zatim koristi za projektiranje i izgradnju mehaničkih, električnih i softverskih elemenata. [10]

4.2. SolidCAM

SolidCAM je program unutar SolidWorksa koji se koristi za programiranje CNC strojeva za strojnu obradu metala. Direktno je integriran u SolidWorks CAD sučelje. To je softver s prilagođenim postprocesorima koji generiraju gotovi kod za CNC strojeve. Podržava programiranje CNC tokarilica, glodalica te CNC obradnih sustava. Također, u njemu je omogućeno programiranje svih vrsta obrade, od troosnog glodanja sve do simultanog petoosnog glodanja. [11]

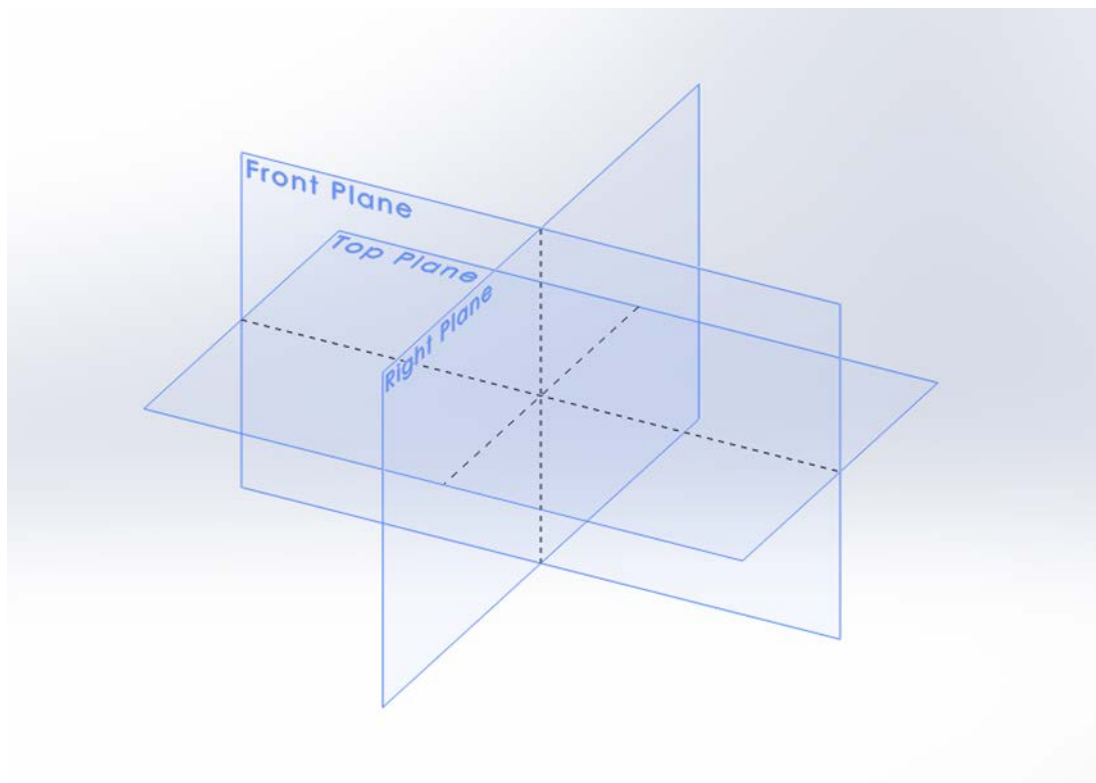
5. Nacrt



Slika 12: CAD nacrt

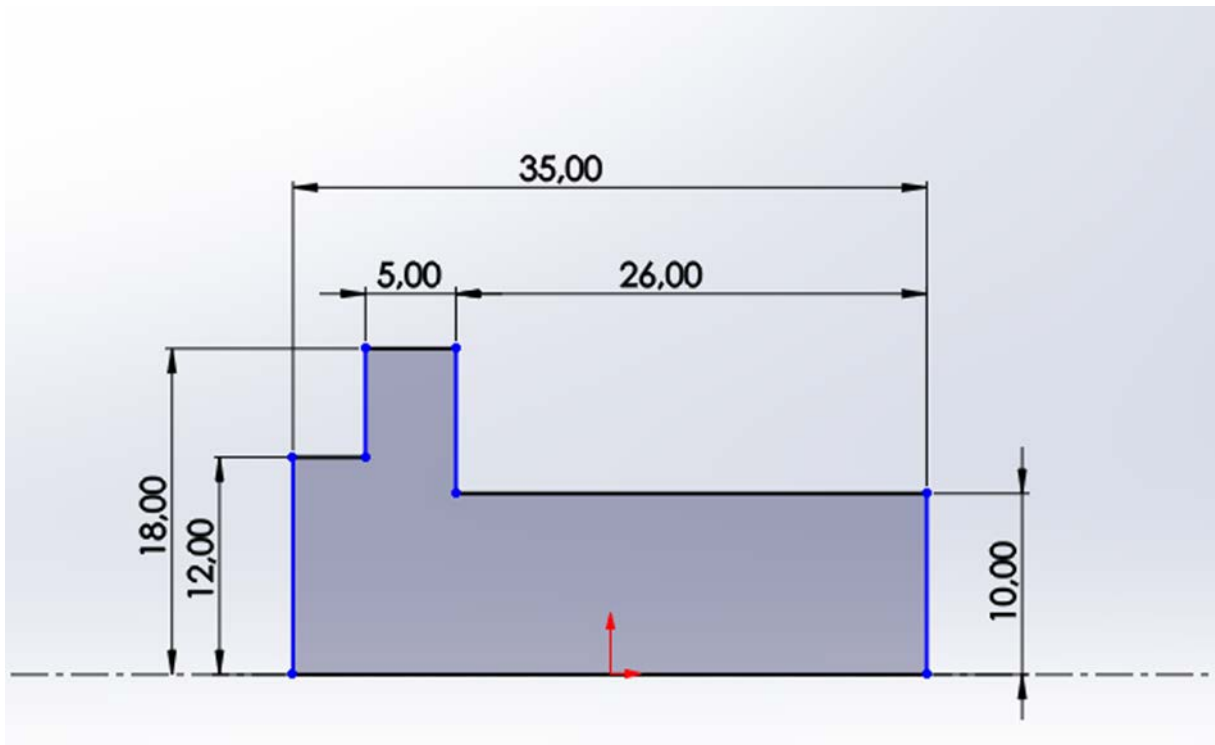
6. Postupak 3D modeliranja u SolidWorks

Kod početka samog modeliranja, prilikom pokretanja SolidWorks izabire se New Part. Zatim se izabire naredba Sketch te ravnina u kojoj se započinje crtanje. (Slika 13)

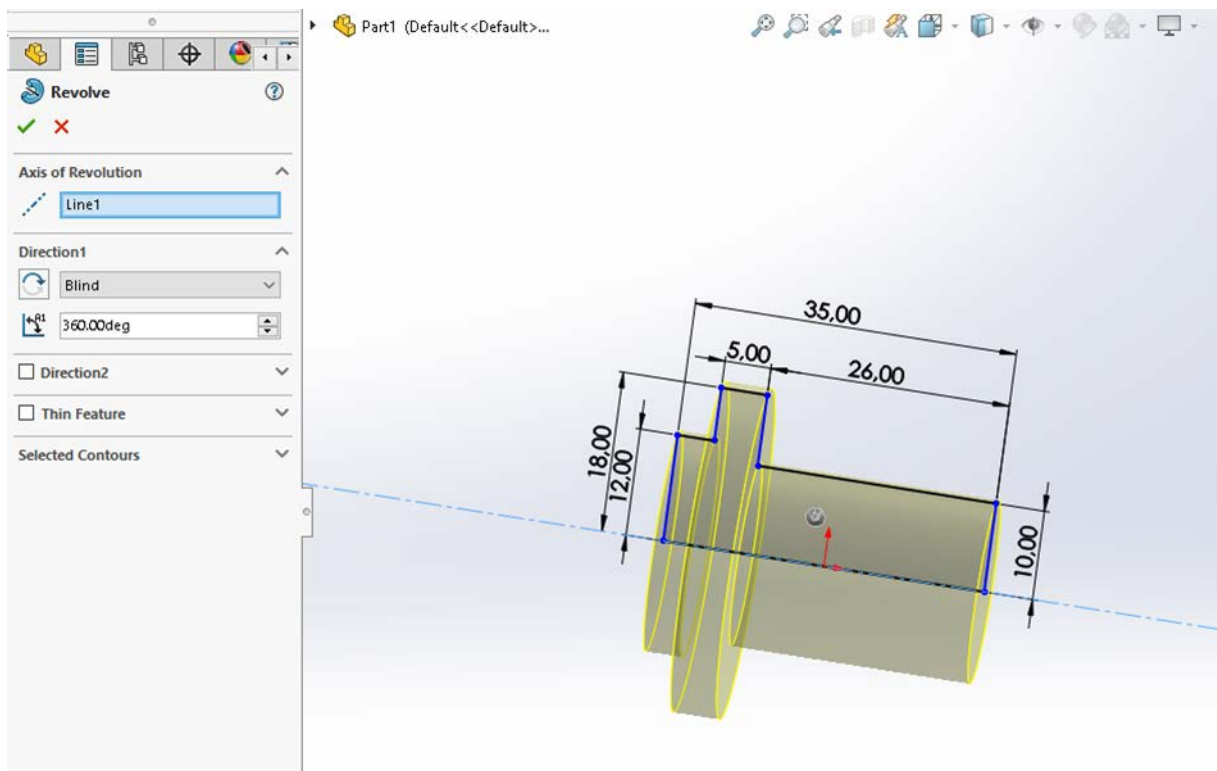


Slika 13: Odabir ravnine

Nakon odabira ravnine, u Sketchu se započinje crtanje. Za modeliranje cilindričnih komada koristi se naredba Revolved Boss/Base. Najprije se crta središnja linija koja predstavlja centar komada i oko nje se vrši rotacija. Zatim se crta oblik koji se želi rotirati. Taj oblik je polovina poprečnog presjeka komada (Slika 14). Klikom na opciju *Revolve* bira se os oko koje se vrši rotacija (*Axis of Revolution*), smjer u kojem se vrši rotacija, koji može biti u smjeru ili suprotno od smjera kazaljke na satu (*Direction1*) te kut rotacije. Odabirom kuta od 360° dobiva se model cilindričnog oblika (Slika 15).

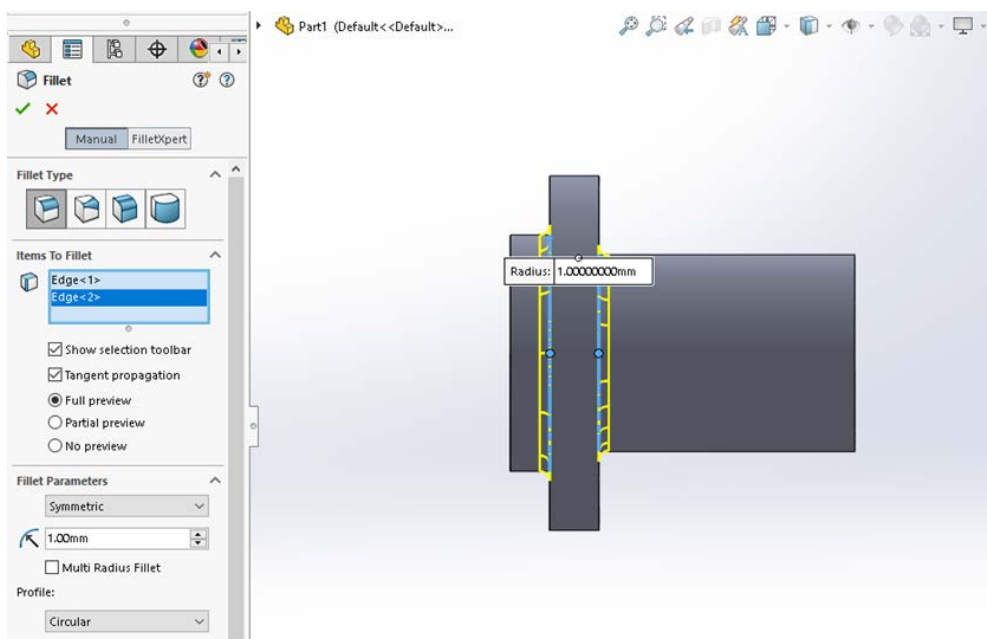


Slika 14: Prikaz oblika u Sketchu



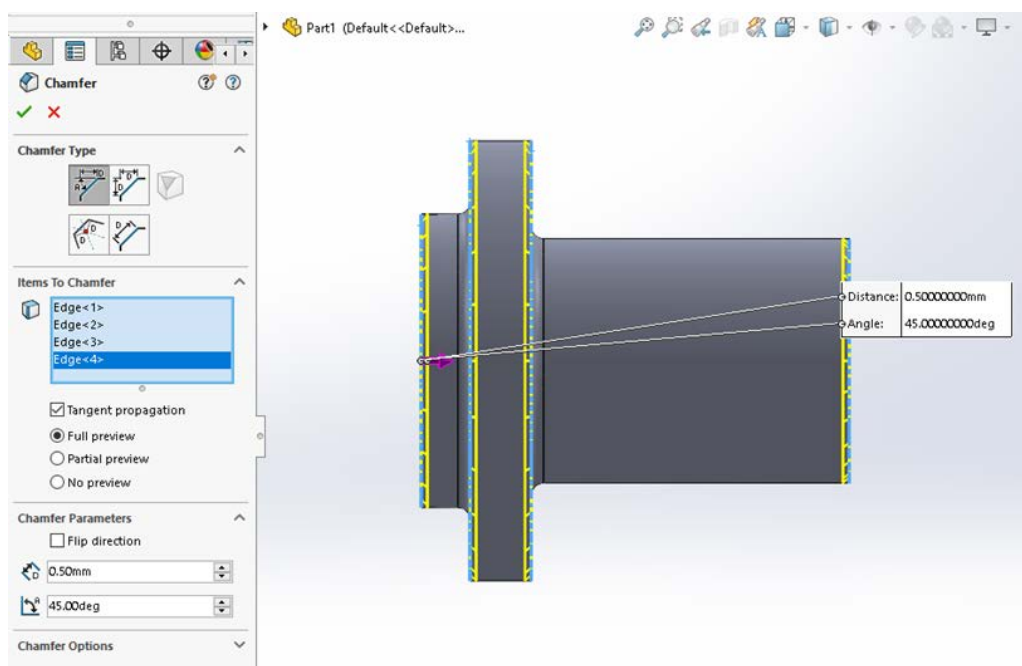
Slika 15: Naredba Revolve

Za kreiranje zaobljenja duž jednog ili više rubova koristi se naredba *Fillet*. Biraju se rubovi koji se žele zaobliti te radijus zaobljenja. (Slika 16)



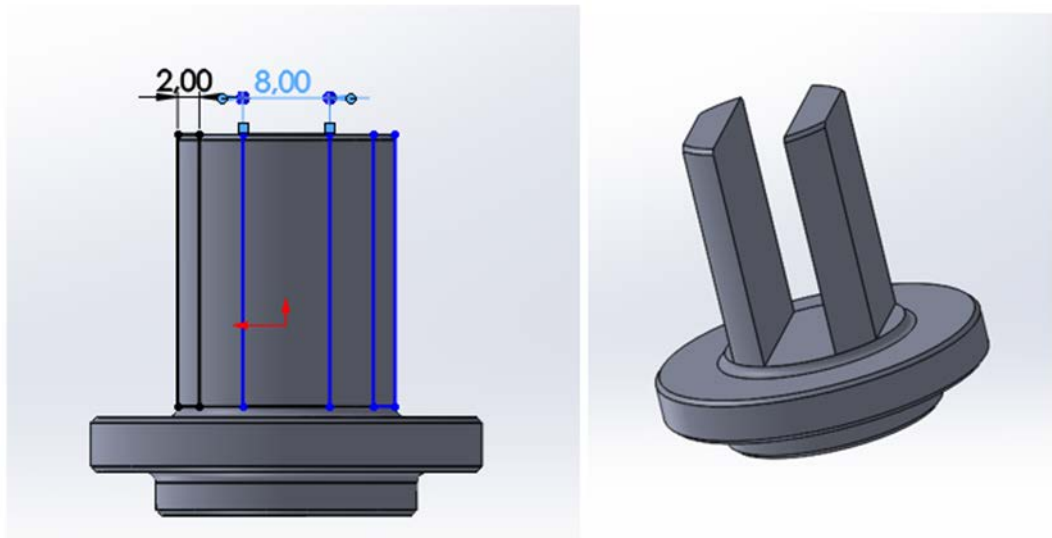
Slika 16: Naredba Fillet

Naredba *Chamfer* slična je naredbi *Fillet* samo što je u ovom slučaju umjesto radijusa otupljen oštar brid pod nekim kutem (najčešće 45°). (Slika 17)

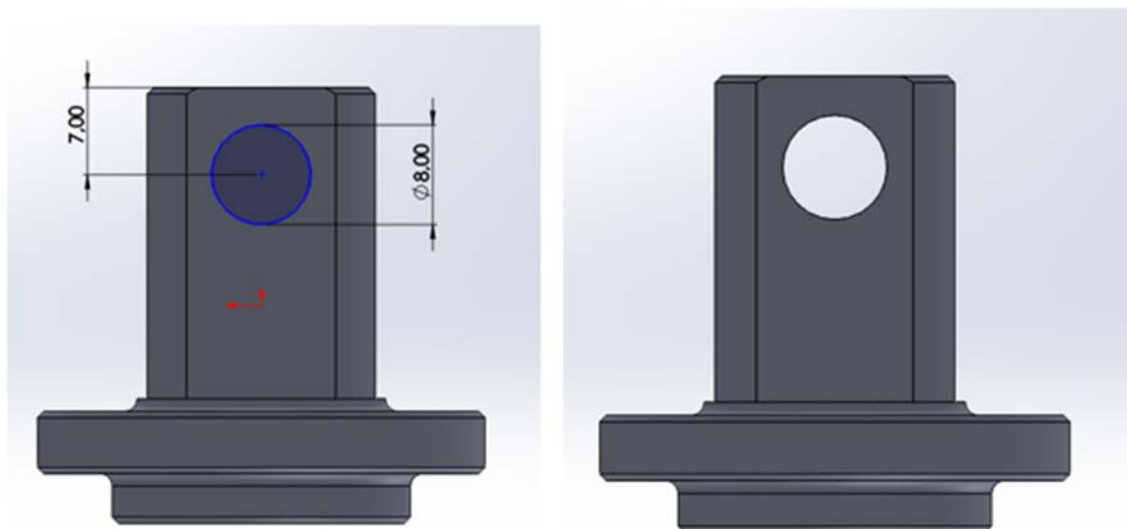


Slika 17: Naredba Chamfer

Kako bi se odstranio željeni dio materijala koristi se naredba *Extruded Cut*. Najprije se u Sketchu nacrtava oblik, u ovom slučaju 3 pravokutnika. Naredba *Extruded Cut* omogućuje razne opcije odstranjivanja materijala, a ovdje se koristi *Through All – Both*, što znači da se od središnje ravnine odstranjuje materijala sve dokle je moguće i u oba smjera. Isti postupak se koristi i za izradu provrta.

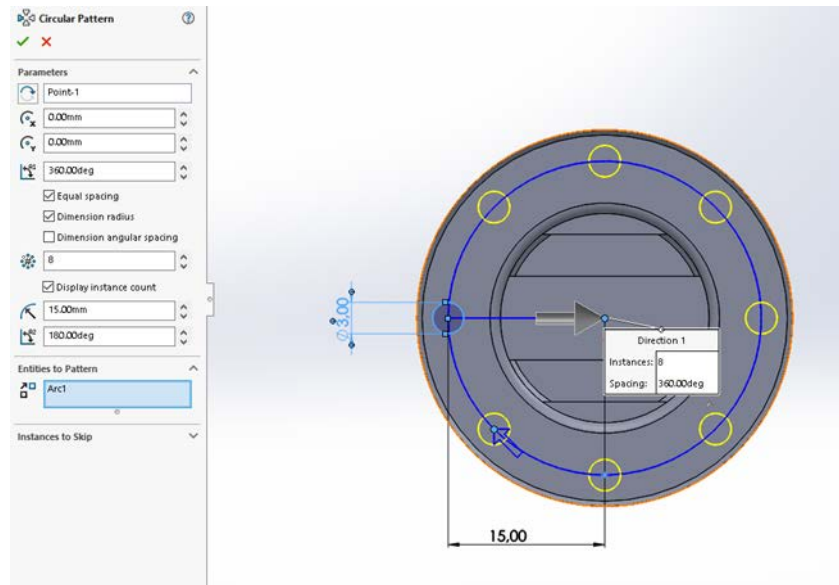


Slika 18: Naredba *Extruded Cut*



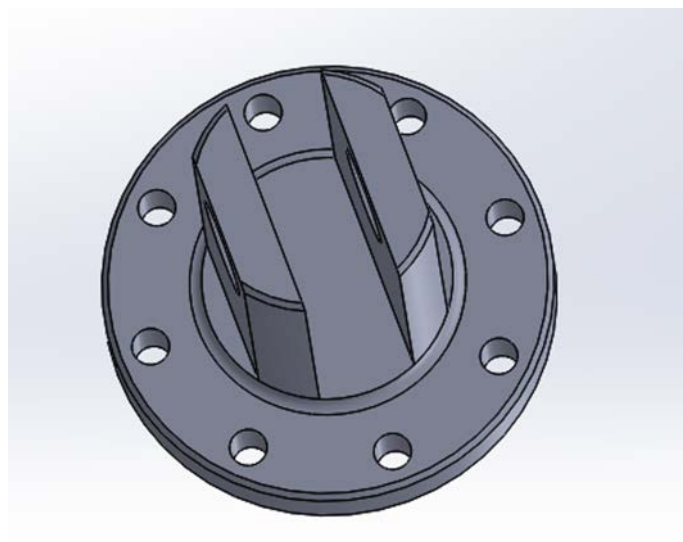
Slika 19: Naredba *Extruded Cut* za provrt

Za izradu provrta $\varnothing 3$ koristi se opcija *Circular Pattern*. Opcija omogućuje da se stvori više primjeraka neke značajke oko zadane osi. U Sketchu se nacrtaju krug na određenoj udaljenosti te se zatim opcijom *Circular Pattern* taj krug kopira u 8 primjeraka oko središnje osi za 360° . (Slika 20)



Slika 20: Naredba *Circular Pattern*

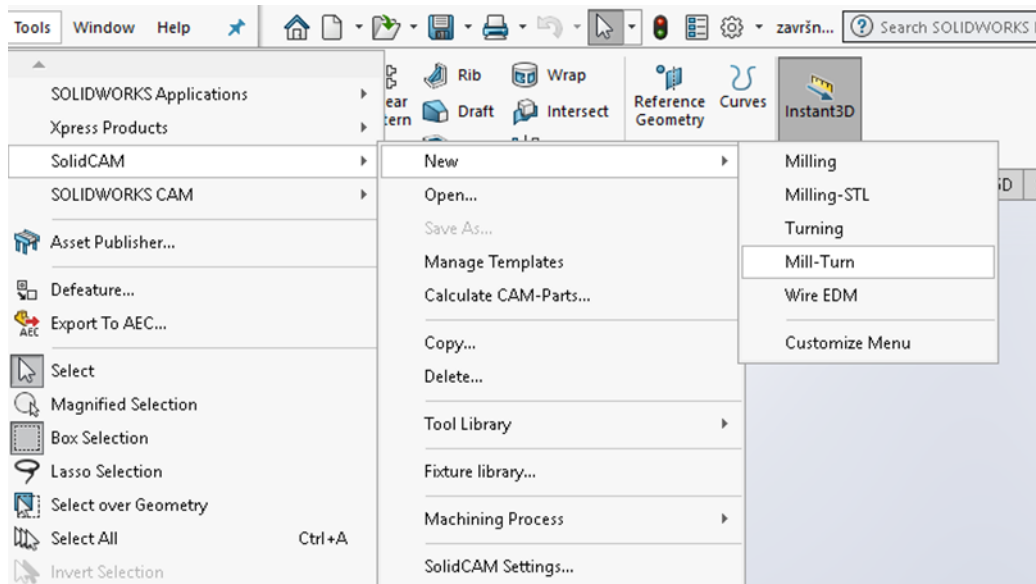
Al Za bušenje tih provrta koristi se već prije spomenuta opcija *Extruded Cut – Through*



Slika 21: Prikaz bušenih provrta na modelu

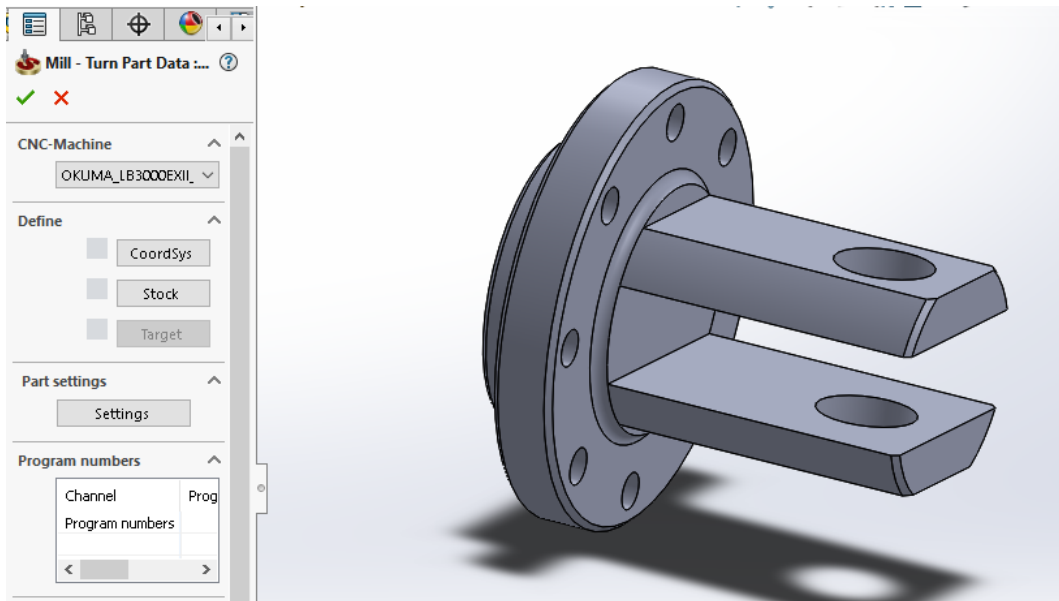
7. Izrada programa u SolidCAM-u

U ovom poglavlju biti će ukratko objašnjeni koraci programiranja modela u SolidCAM-u. Kako bi se započelo s programiranjem u SolidWorksu se pokreće alat SolidCAM i bira se naredba Mill Turn. (Slika 22)



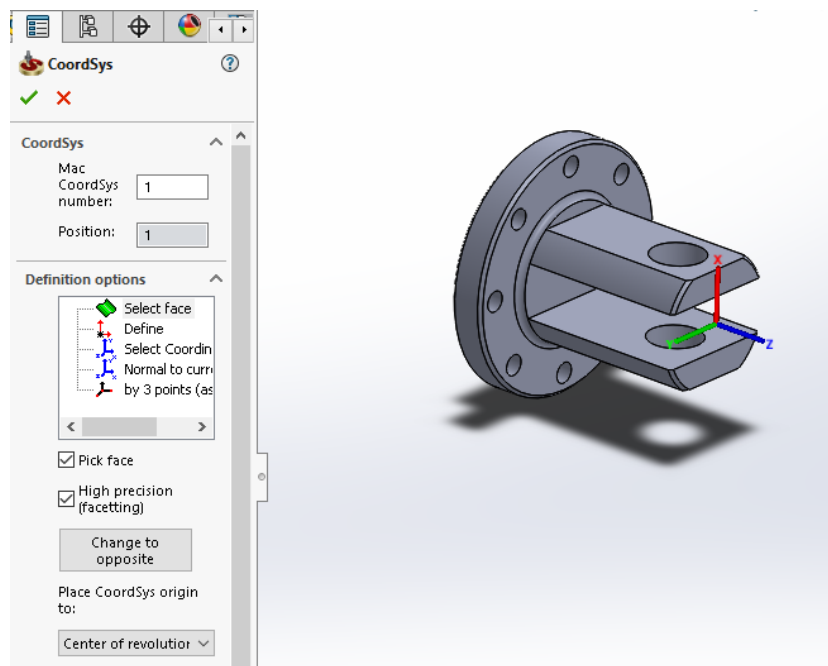
Slika 22: Naredba Mill Turn

Zatim se definiraju nultočke, koordinatni sustav stroja, sami stroj te dimenzije sirovca. U dijelu CNC Machine odabire se CNC stroj. U ovom slučaju koristit će se Okuma LB3000 EX II.



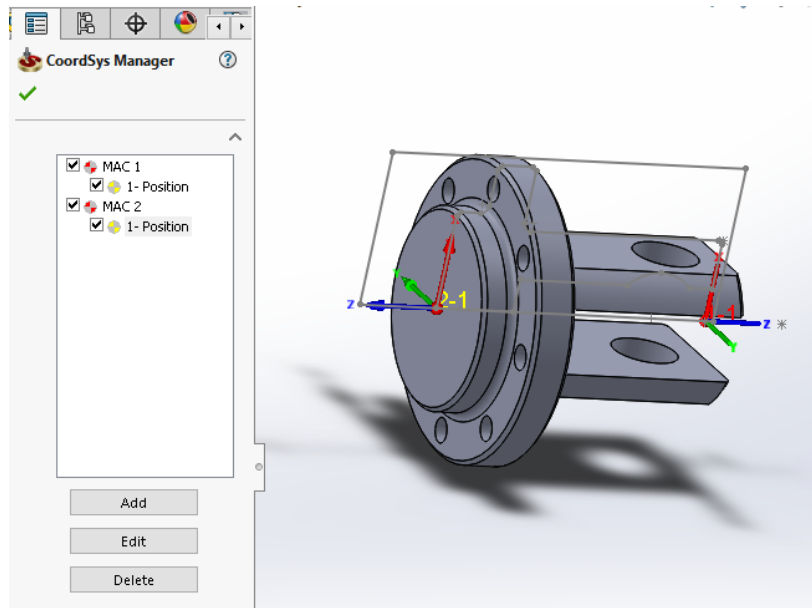
Slika 23: Izbor stroja

U dijelu CoordSys definira se koordinatni sustav, odnosno nul-točke. Koordinatni sustav za prvo stezanje smješten je u centru rotacije (*center of revolution face*) na prednjem dijelu komada.



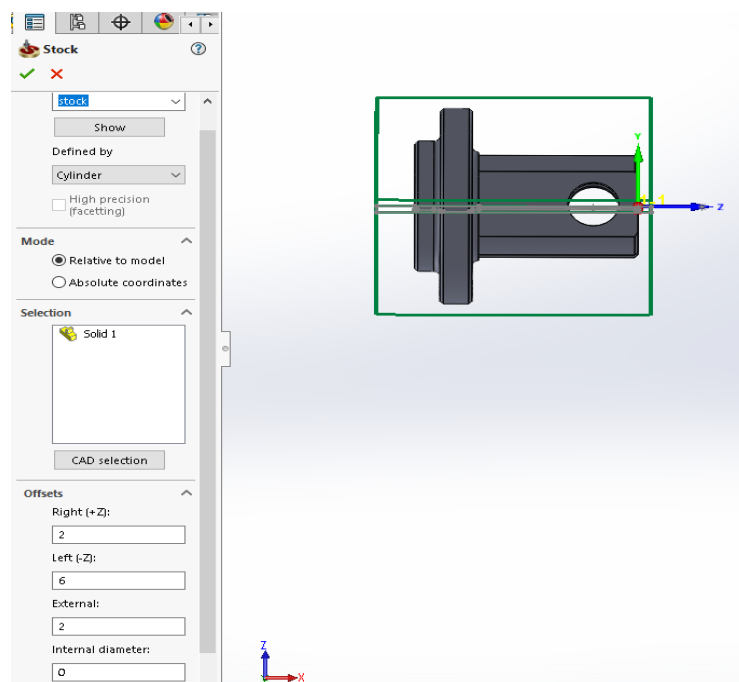
Slika 24: Koordinatni sustav prvog stezanja

Nadalje, odmah će se definirati koordinatni sustav za drugo stezanje. U *CoordSys Manager-u* dodat će se opcijom *Add*. On se također nalazi u centru rotaciju, ali na stražnjoj strani.



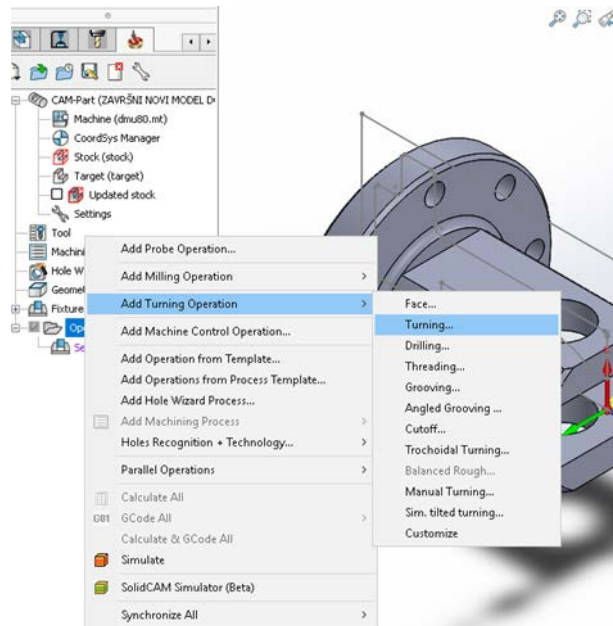
Slika 25: Koordinatni sustav drugog stezanja

Zatim se definiraju dimenzije sirovca. U ovo slučaju sirovac je promjera 40 mm i dužine 43 mm.



Slika 26: Definiranje sirovca

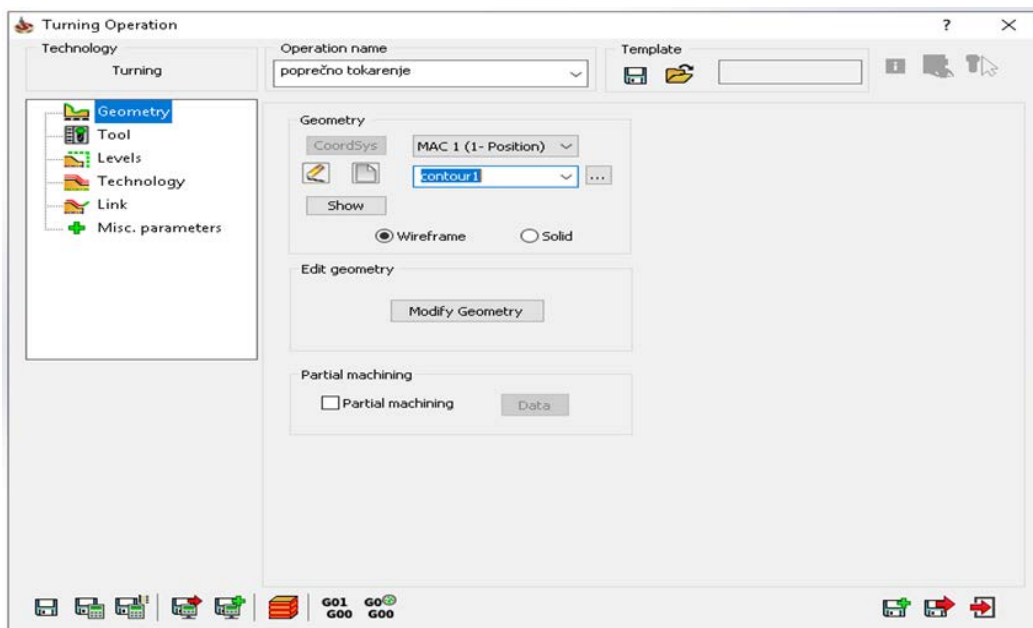
Kako bi se započelo s prvom operacijom, desnim klikom bira se opcija *Operations* → *Add Turning Operation* → *Turning*. Tako će se započeti s poprečnim tokarenjem. Poprečno tokarenje u ovo slučaju koristi se kako bi se poravnalo čelo sirovca. (Slika 27)



Slika 27: Naredba Turning

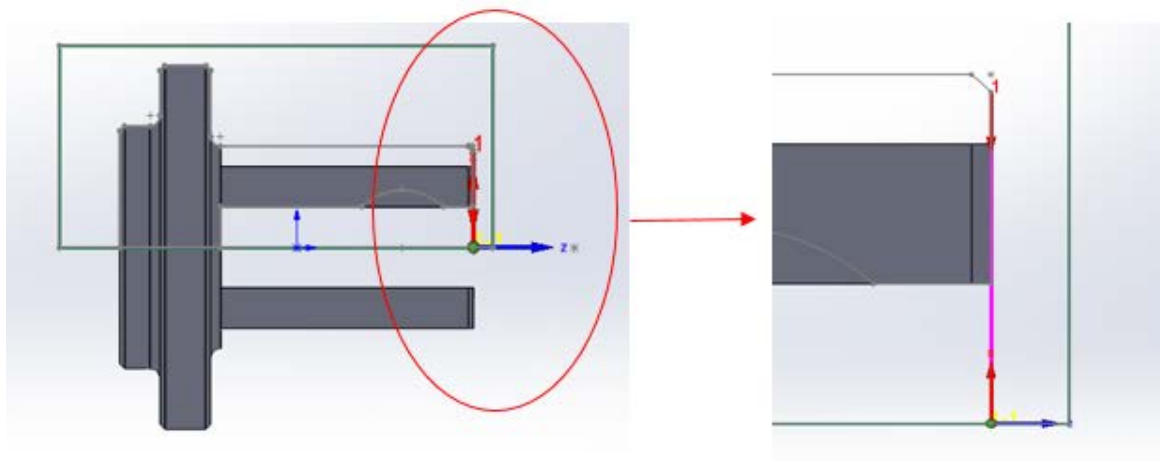
Zatim se otvara prozor gdje je potrebno definirati parametre *Geometry*, *Tool*, *Levels*, *Technology*, *Link* i *Misc. Parameters*.

U kartici *Geometry* prvo se bira koordinatni sustav za pojedinu operaciju. U konkretnom slučaju to je koordinatni sustav MAC 1 (1-Position) koji je prethodno definiran za prvo stezanje. Zatim se dodaje putanja alata za navedenu operaciju (contour_1). Ta putanja može se modificirati opcijom *Modify Geometry*. (Slika 28).



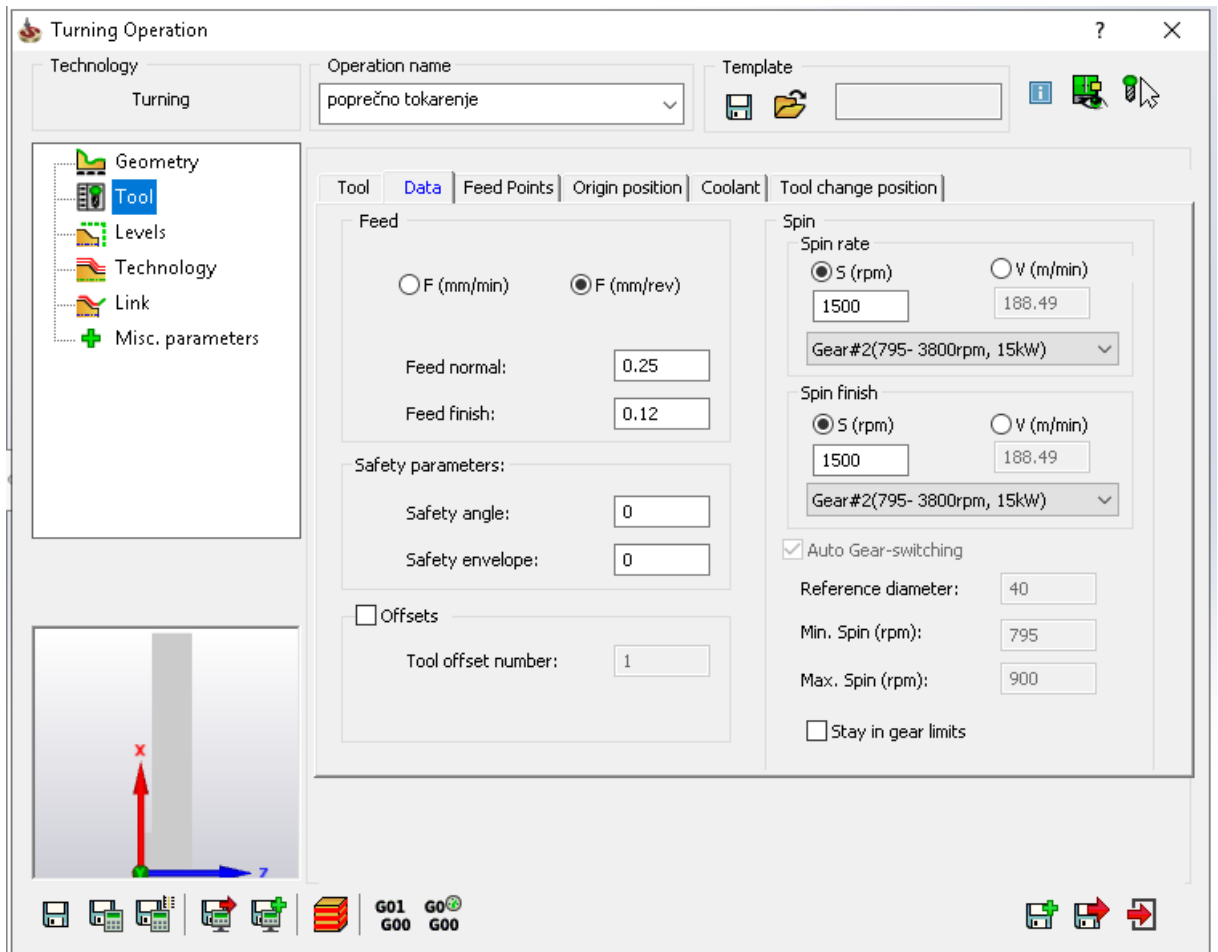
Slika 28: Kartica Geometry

Ljubičastom linijom prikazana je putanja alata poprečnog tokarenja (contour 1).



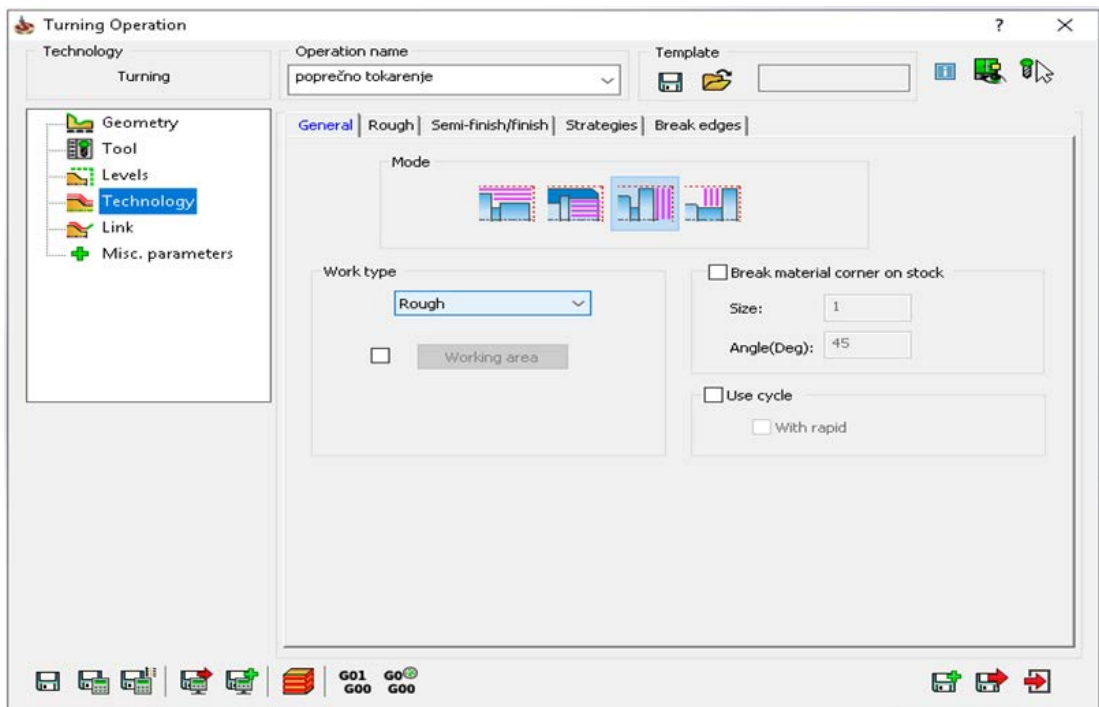
Slika 29: Putanja alata kod poprečnog tokarenja

U kartici *Tool* definira se alat kojim se obrađuje, orijentacija alata, vrsta pločice, posmak, okretaji itd. Posmak (*Feed*) se mjeri u jedinici mm po okretaju ili mm po minuti. Konkretno je izabrana jedinica mm po okretaju i iznosi 0,25 za grubu obradu te 0,12 za finu obradu. Opcija *Spin* omogućuje nam da kontroliramo okretaje. Također su dvije mogućnosti. Prva je broj okretaja u minuti (rpm), dok je druga metara tokarenog promjera u minuti. Kod prve opcije (opcije koja se ovdje koristi) broj okretaja je konstantan, a kod druge broj okretaja raste sukladno tome kako se promjer obratka smanjuje. U tom slučaju može se zadati minimalni i maksimalni broj okretaja (Min i Max Spin). (Slika 30).



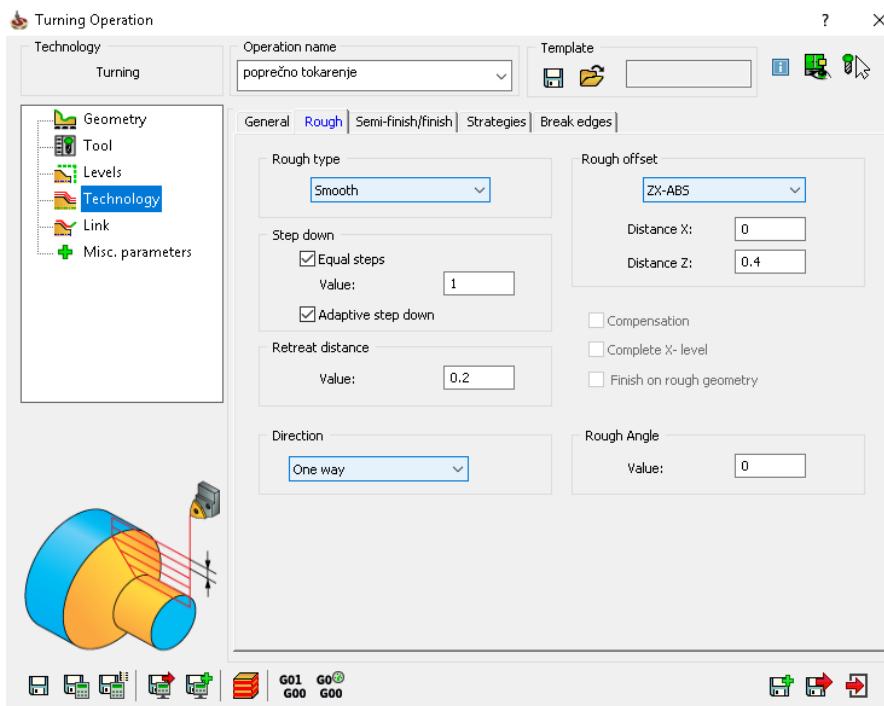
Slika 30: Kartica Tool

U kartici *Technology* definira se smjer kretanja alata (*mode*) vrsta obrade, odnosno gruba ili fina obrada (*rough, finish*) te hoće li se na rubovima izraditi skošenja, odnosno radijusi. (Slika 31).



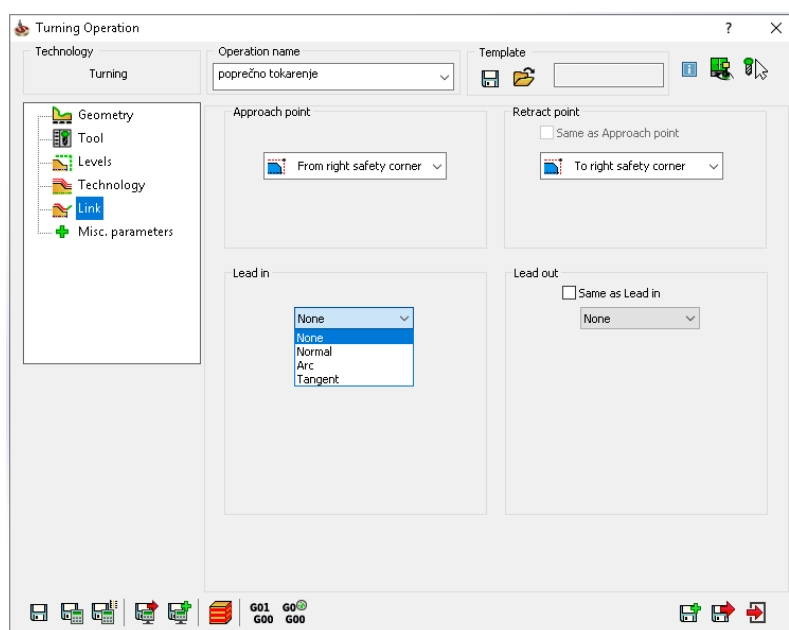
Slika 31: Kartica Technology

U kartici *Rough* definiraju se parametri grube obrade. *Smooth Rough type* označava da na mjestu izlaza alata neće biti prijelaza, nego ujednačena glatka površina. *Step down* definira koliko se materijala odstranjuje u jednom prolazu. Svi grubi prolazi odstranjivat će istu količinu materijala (*equal step down*). *Direction (One way ili Zig zag)* je opcija kojom se bira hoće li se tokarenje vršiti samo u jednom smjeru ili oba. Opcijom *Rough offset* definira se dodatak koji će ostati nakon grube obrade. U ovom slučaju dodatak je 0,4 mm. (Slika 32).



Slika 32: Opcija Rough

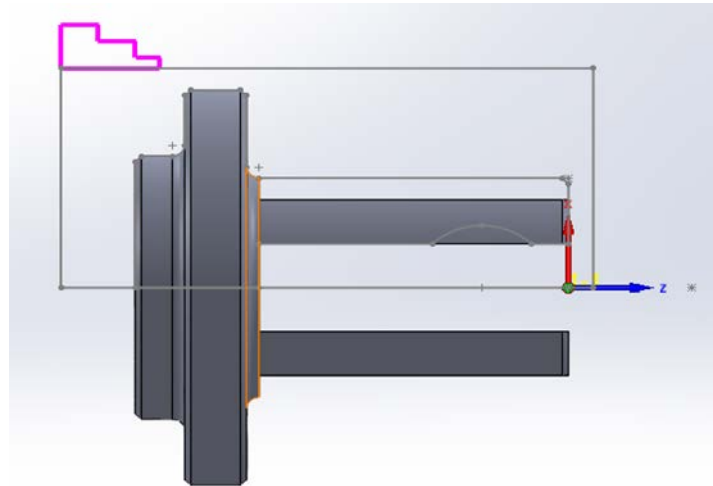
U kartici *Link* definira se putanja alata koja nije obrada, odnosno putanja alata prije i nakon same obrade. *Approach* i *Retract* point točke su koje definiraju poziciju alata prije i nakon obrade. *Lead in* definira ulaz alata netom prije obrade. Može biti normalni, tangenti ili po putanji radijusa. Također se definira i izlaz alata (*Lead out*). U ovom slučaju neće se mijenjati. (Slika 33).



Slika 33: Kartica Link

7.1 Definiranje alata

Sirovac je šipka promjera $\varnothing 40$ mm piljena na dužinu od 43 mm. Kod prvog stezanja stegnuta je steznom glavom na način da stezne čeljusti drže 8 mm šipke dok se ostali dio obrađuje. (Slika 34).

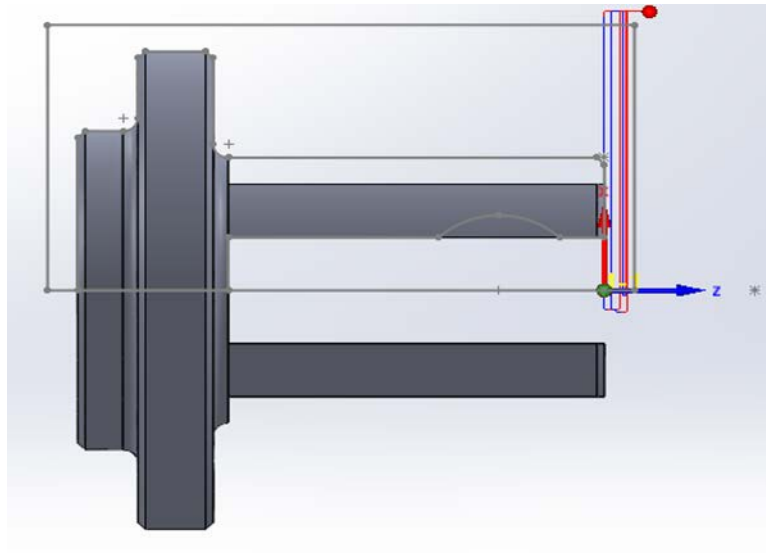


Slika 34: Prikaz prvog stezanja

- operacija: POPREČNO TOKARENJE-** Kod ove operacije koristi se pločica CNMG 120404E-F. S prednje strane obratka je 2 mm dodatka stoga će se 1,6 mm skinuti u dva jednaka gruba prolaza i 0,4 mm u zadnjem finom prolazu.

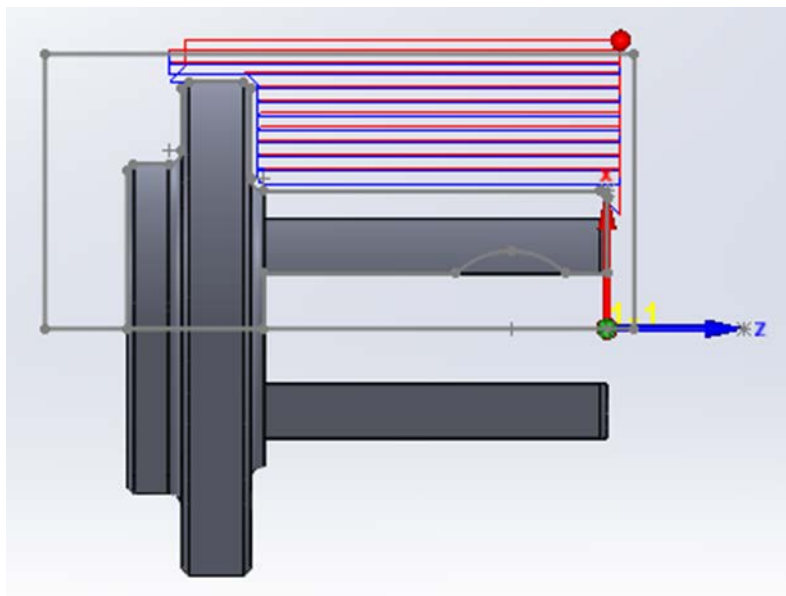
CNMG	TIP	(l)	d	d ₁	s
	1204	12,9	12,700	5,16	4,76
	1606	16,1	15,875	6,35	6,35
	1906	19,3	19,050	7,94	6,35
OZNAKA	r _ε	f _{min}	f _{max}	a _{p, min}	a _{p, max}
CNMG 120404E-FF	0,4	0,06	0,15	0,4	1,5
CNMG 120404E-F	0,4	0,08	0,3	0,5	3
CNMG 090308E-M	0,8	0,15	0,6	0,8	4
CNMG 120404E-M	0,4	0,17	0,6	0,8	6
CNMG 190612E-M	1,2	0,17	0,8	1,2	8

Slika 35: Izbor pločice za tokarenje



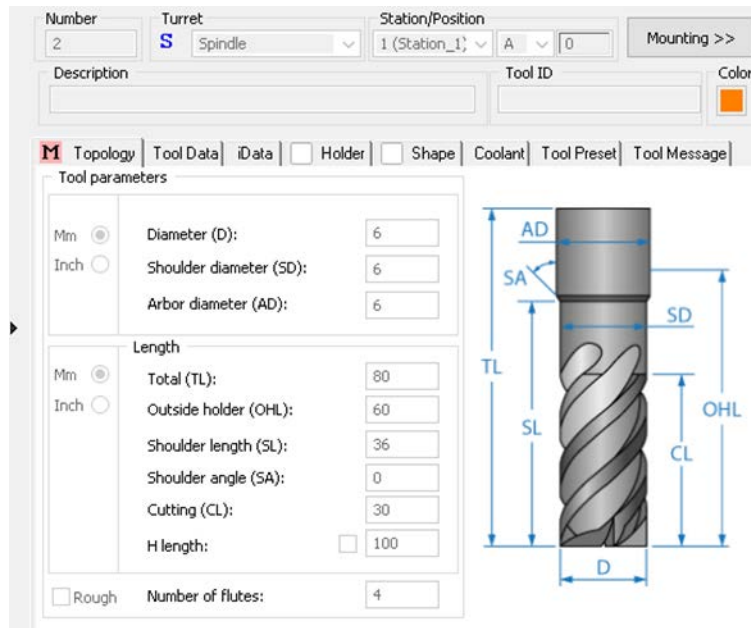
Slika 36: Simulacija poprečnog tokarenja

2. **operacija: UZDUŽNO TOKARENJE**- Za ovu operaciju koristi se isti alat, odnosno ista pločica kao i za operaciju poprečnog tokarenja. Uzdužno tokarenje sastoji se od 10 grubih prolaza te jednog završnog. Dodatak za završni prolaz je 0,4 mm.



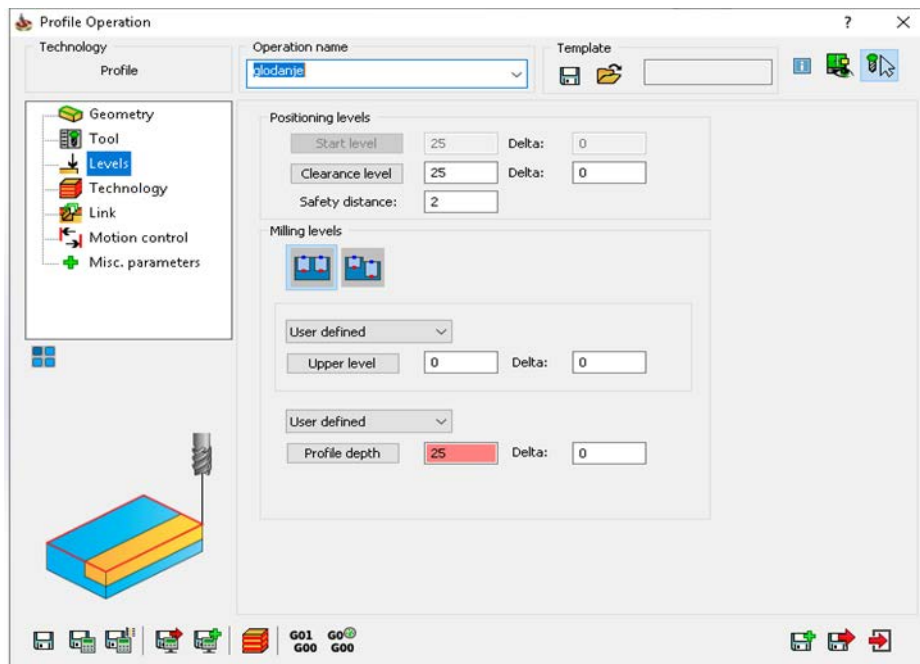
Slika 37: Simulacija uzdužnog tokarenja

3. **operacija: GLODANJE** (grubo)- Za ovu operaciju koristi se glodalo $\varnothing 6$. Promjer reznog djela glodala definira se kao *Diameter*, a promjer iznad reznog djela kao *Shoulder diameter*. Kada se radi o duljina alata *Total length* definira ukupnu duljinu alata. *Outside holder length* je duljina alata bez onog djela koji se nalazi u držaču, a *Cutting length* je duljina reznog djela alata. *Number of flutes* označava broj pera glodala. (Slika 38).



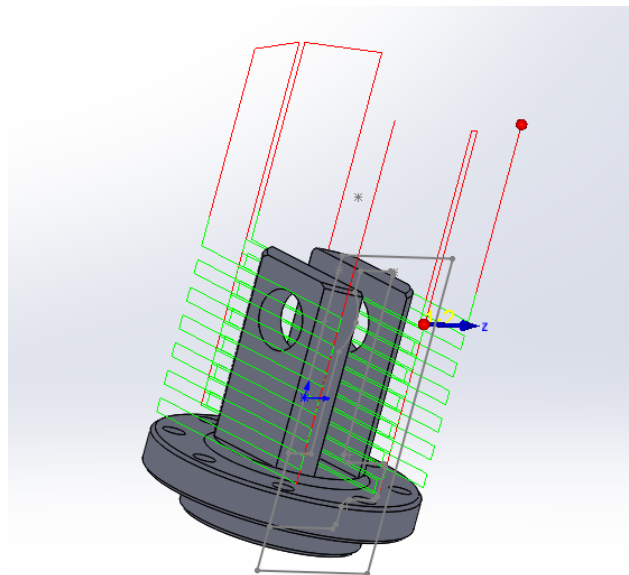
Slika 38: Izbor glodala

Isto tako u ovoj operaciji biti će i objašnjena kartica *Levels*. U njoj je moguće definirati pozicioniranje alata (*Positioning levels*). *Start level* i *Clearance level* pozicije su s koje alat kreće, odnosno na koju poziciju se vraća nakon obrade. Dubina glodanja definira se *Milling levels*. *Upper level* dubina je s koje kreće glodanje, a *Profile depth* je dubina na koju se gloda. (Slika 39).



Slika 39: Kartica Levels

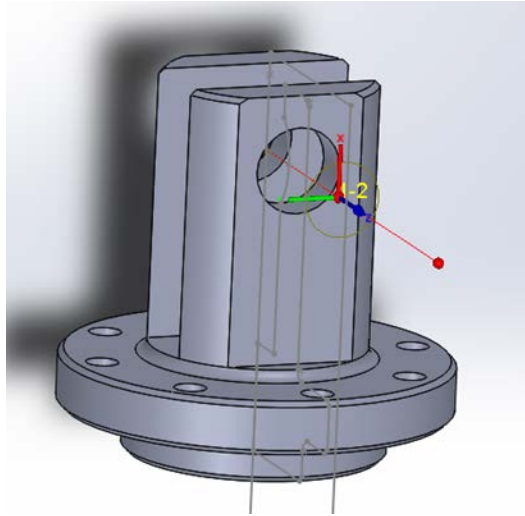
Glodanje se vrši samo na grubo, stoga će se ostaviti dodatak 0,5 mm sa donje strane i 0,5 mm s bočnih strana. S obzirom da je dubina glodanja 25 mm u 13 jednakih prolaza odstranit će se 24,5 mm materijala.



Slika 40: Simulacija glodanja

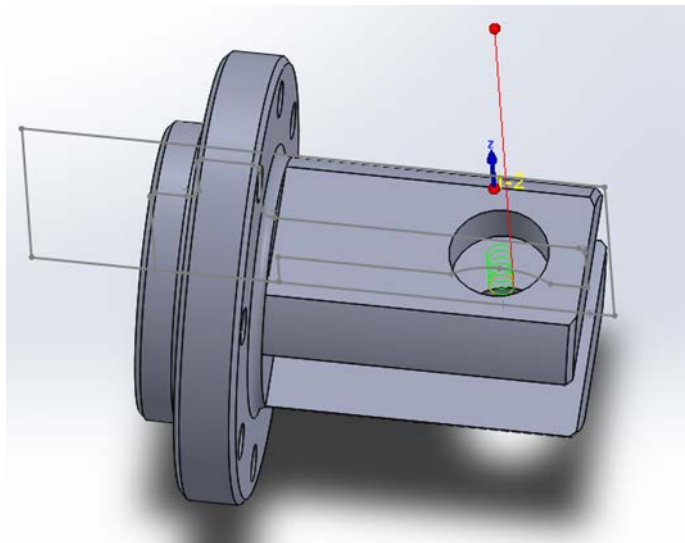
4. **operacija: GLODANJE (fino)**- Za ovu operaciju finog glodanja koristi se isti alat i ista geometrija kao kod grubog glodanja te se skida preostali dodatak od 0,5 mm.

5. **operacija: IZRADA PROVRTA Ø8H7-** Kako bi se započela ova operacija potrebno je dodati novi koordinatni sustav koji se nalazi baš u tom provrtu. (Slika 41)



Slika 41: Premještanje koordinatnog sustava u provrt

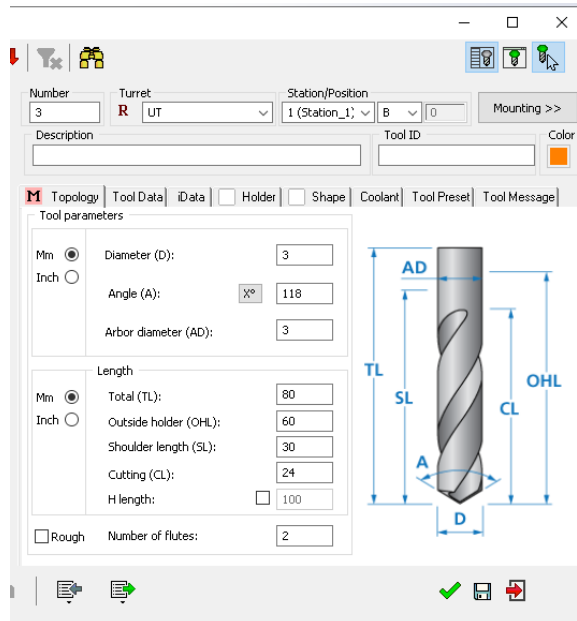
Alat koji se koristi je isto glodalo koje se koristilo za glodanje, a tehnologija obrade je spiralno. To znači da se odstranjivanje materijala vrši istovremeno po promjeru i po dubini.



Slika 42: Simulacija glodanja provrta

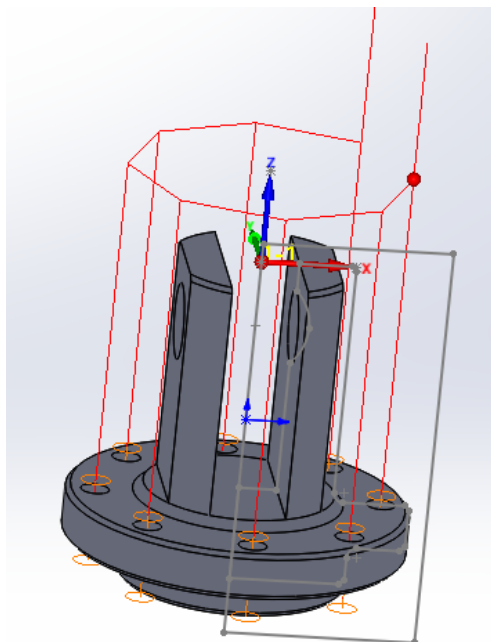
6. **operacija: BUŠENJE PROVRTA Ø3-** Za bušenje provrta koristi se svrdlo Ø3. Provrta se buše na dubinu 7 mm. (Slika 41)

Kada se radi o izboru svrdla opcije su iste kao i kod izbora glodala, samo u ovom slučaju imamo dodani kut oštrica (*Angle*). (Slika 43).



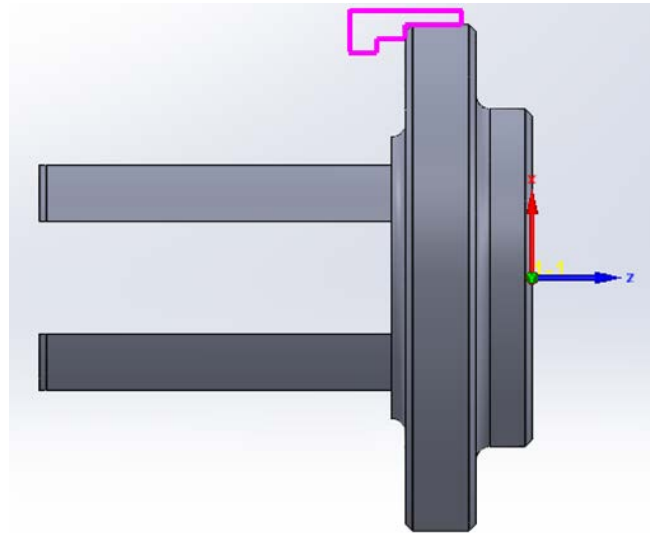
Slika 43: Izbor svrdla za bušenje

Kod tehnologije bušenja važno je izabrati opciju *Depth type* → *Full diameter* iz razloga što na odabranu duljinu svrdlo ne ide vrhom oštrice, nego cijelom dužinom.



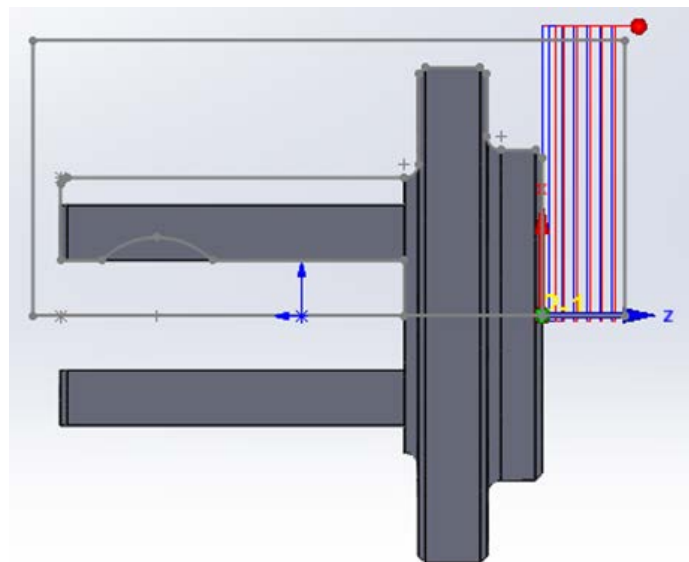
Slika 44: Simulacija bušenja

Drugo stezanje vrši se steznom glavom za promjer $\text{Ø}36$ koji je potokaren u prvom stezanju. Stezne čeljusti drže 4 mm obratka. (Slika 45)



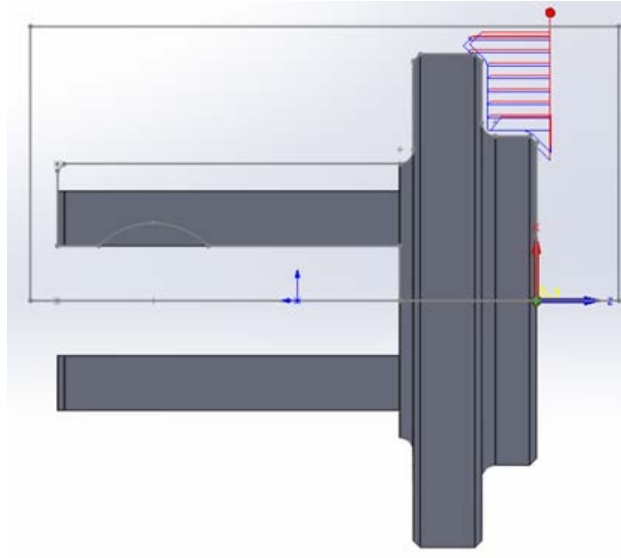
Slika 45: Prikaz drugog stezanja

- 1. operacija: POPREČNO TOKARENJE-** Koristi se isti alat kao i kod poprečnog tokarenja prve strane. S stražnje strane obratka je 6 mm dodatka stoga će se 5,6 mm skinuti u šest jednakih grubih prolaza i 0,4 mm u zadnjem finom prolazu.



Slika 46: Simulacija poprečnog tokarenja druge strane

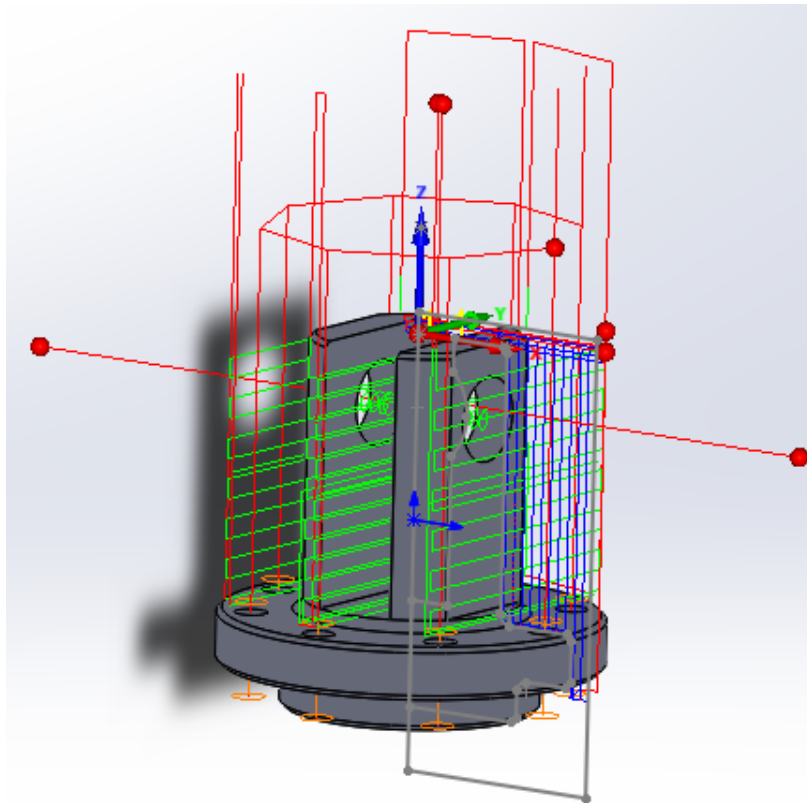
2. **operacija: UZDUŽNO TOKARENJE**- Uzdužno tokarenje sastoji se od 9 grubih prolaza te jednog završnog. Dodatak za završni prolaz je 0,4 mm.



Slika 47: Simulacija uzdužnog tokarenja druge strane

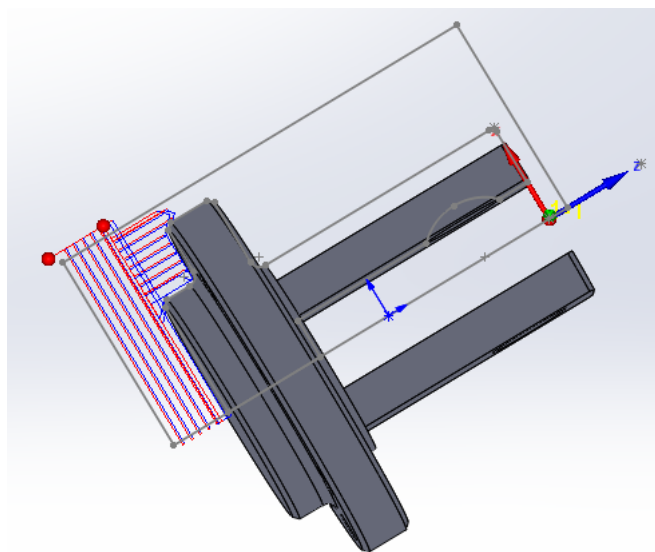
7.2. Simulacija obrade

Slika 48 prikazuje simulacije svih obrada koje se rade u prvom stezanju. Putanja svakog pojedinog alata označena je drugom bojom. Plavom bojom označena je putanja tokarskog noža koji izvodi operacije poprečnog i uzdužnog tokarenja. Zelena boja je boja putanje glodala za operacije grubog i finog glodanja te glodanja provrta $\text{Ø}8\text{H}7$. Narandžasta boja označava putanju svrdla koje se koristi za bušenje provrta $\text{Ø}3$.



Slika 48: Simulacije svih obrada prvog stezanja

Slika 49 prikazuje simulacije svih obrada rađenih u drugom stezanju. Isto kao i kod prvog stezanja plava boja označuje putanju tokarskog noža koji se koristi za poprečno i uzdužno tokarenje druge strane. Crvena boja na obje slike prikazuje putanja alata kad ne vrše obradu, odnosno kod primicanja i odmicanja.



Slika 49: Simulacije svih obrada drugog stezanja

8. Postprocesor

Postprocesor je jedna od najbitnijih stavki CAM sistema. On je direktna veza između CAM programa i NC stroja. CAM program sam po sebi nije razumljiv NC stroju pa se stoga mora prevesti u oblik koji će mu biti razumljiv. Takav oblik naziva se NC kod. Postoji više postprocesora, a svaki je jedinstven za određeni tip stroja. Svaki programski jezik sadrži neke funkcije, a najvažnije su prikazane u sljedećoj tablici:

Adresa	Naziv
A	Rotacija oko X osi
B	Rotacija oko Y osi
C	Rotacija oko Z osi
D	Korekcija alata
F	Brzina pomoćnog kretanja
G	Glavne funkcije
H	Korekcija visine alata
L	Broj ponavljanja u ciklusima
M	Pomoćne funkcije
N	Broj bloka
O	Broj potprograma
P	Identifikacija potprograma
R	Radijus
S	Broj okretaja glavnog vretena
T	Poziv alata
X,Y,Z	Pomak X, Y i Z osi stroja
%	Početak i kraj programa

Tablica 1: Prikaz važnijih funkcija [12]

8.1. G kod

G funkcije su glavne funkcije koje označavaju kinematiku i geometriju alata. U sljedećoj tablici biti će prikazane one glavne te one koje su korištene u NC kodu za poprečno tokarenje.

Naziv funkcije	Opis funkcije
G0	Brzi hod
G1	Radni hod
G2	Kružno gibanje u smjeru kazaljke na satu
G3	Kružno gibanje suprotno od smjera kazaljke na satu
G17	Izbor radne površine XY
G18	Izbor radne površine XZ
G19	Izbor radne površine YZ
G95	Posmak u mm/okretaj
G96	Konstantna brzina rezanja uključena
G97	Konstantna brzina rezanja isključena

Tablica: 2 G funkcije [12]

U nastavku će biti prikazan i pojašnjen dio G-koda za operaciju poprečnog tokarenja u prvom stezanju.

(poprečno tokarenje)

M146

G95

G97 S1500 M42 M3

G18
G0 X42 Z3
Z1.2
G1 X-0.8 F0.25
Z1.4
G0 X42
Z0.9
G1 Z0.4
X-0.8
Z0.6
Z0.836 F0.12
G0 Z1.4
X42.018
Z0
G1 X-0.8
Z1
G0 X42

Na početku poprečnog tokarenja prva G funkcija koja se javlja je G95 što znači da je uključen posmak u mm po okretaju, a zatim se i veže funkcija G97 koja isključuje konstantnu brzinu rezanja. Funkcijom G18 izabire se XZ radna površina. Brzim hodom (G0) alat se dovodi u poziciju prije same obrade i zatim sa radnim hodom (G1) kreće tokarenje prvog prolaza. Radni i brzi hod izmjenjuju se do samog završetka poprečnog tokarenja.

9. Zaključak

Industrija i tehnologija u današnje vrijeme razvijaju se velikom brzinom. Razlog tomu su sve veći zahtjevi kupaca, odnosno sve se više traže dijelovi koji imaju nepravilne i kompleksne površine, ali i visoku obradu i uske tolerancije. Takve dijelove bilo je gotovo nezamislivo izraditi prije, ali to nije slučaj i danas kad se razvilo CNC upravljanje ali i petoosni strojevi i obradni centri.

Programiranje pomoću računala znatno je olakšalo i ubrzalo proizvodnju. Kod računalnog programiranja NC kod generira se na osnovu 3D geometrije izratka, raspoloživih alata i režima obrade pomoću CAD/CAM sustava. Osim što je računalno programiranje puno brže od ručnog, ono što je bitnije jest da je znatno smanjena mogućnost pogreške. Ručno programiranje gotovo da se i više ne koristi. Program koji je opisan u završnom radu ima preko petsto linija koda, što bi ručnim programiranjem trajalo satima duže, a mogućnost pogreške nije isključena.


Opcija Mill Turn olakšala je izradu proizvoda koji zahtijevaju tehnologiju tokarenja i glodanja. Proizvodnja je postala ekonomičnija, ali i postižu se puno veće točnosti. Uloga operatera te mogućnost pogreške svedena je na minimum.

**IZJAVA O AUTORSTVU
I
SUGLASNOST ZA JAVNU OBJAVU**

Završni/diplomski rad isključivo je autorsko djelo studenta koji je isti izradio te student odgovara za istinitost, izvornost i ispravnost teksta rada. U radu se ne smiju koristiti dijelovi tuđih radova (knjiga, članaka, doktorskih disertacija, magistarskih radova, izvora s interneta, i drugih izvora) bez navođenja izvora i autora navedenih radova. Svi dijelovi tuđih radova moraju biti pravilno navedeni i citirani. Dijelovi tuđih radova koji nisu pravilno citirani, smatraju se plagijatom, odnosno nezakonitim prisvajanjem tuđeg znanstvenog ili stručnoga rada. Sukladno navedenom studenti su dužni potpisati izjavu o autorstvu rada.

Ja, MARTIN MINDEK (ime i prezime) pod punom moralnom, materijalnom i kaznenom odgovornošću, izjavljujem da sam isključivi autor/ica završnog/diplomskog (obrisati nepotrebno) rada pod naslovom MILL TURN U SOLIDCAM-U (upisati naslov) te da u navedenom radu nisu na nedozvoljeni način (bez pravilnog citiranja) korišteni dijelovi tuđih radova.

Student/ica:
(upisati ime i prezime)




(vlastoručni potpis)

Sukladno Zakonu o znanstvenoj djelatnosti i visokom obrazovanju završne/diplomske radove sveučilišta su dužna trajno objaviti na javnoj internetskoj bazi sveučilišne knjižnice u sastavu sveučilišta te kopirati u javnu internetsku bazu završnih/diplomskih radova Nacionalne i sveučilišne knjižnice. Završni radovi istovrsnih umjetničkih studija koji se realiziraju kroz umjetnička ostvarenja objavljuju se na odgovarajući način.

Ja, MARTIN MINDEK (ime i prezime) neopozivo izjavljujem da sam suglasan/na s javnom objavom završnog/diplomskog (obrisati nepotrebno) rada pod naslovom MILL TURN U SOLIDCAM-U (upisati naslov) čiji sam autor/ica.

Student/ica:
(upisati ime i prezime)



(vlastoručni potpis)

Literatura

- [1] Mladen Bošnjaković, Antun Stoić: Programiranje CNC strojeva, 2016
- [2] https://hr.wikipedia.org/wiki/CNC_upravljanje , dostupno 05.06.2019.
- [3] <http://www.enciklopedija.hr/natuknica.aspx?ID=1347> , dostupno 11.06.2019.
- [4] Mladen Bošnjaković: Numeričko upravljani alatni strojevi , Školska knjiga, 2016.
- [5] <https://www.precisetool.com/guide-to-cnc-lathe-machining-and-turning-centers> , dostupno 12.07.2019.
- [6] Marko Budimir: Višeosni glodači obradni centri, završni projekt preddiplomskog studija, FSB, Zagreb, 2013.
- [7] Andrija Birkić: Posmični prigoni kod alatnih strojeva, završni rad, FSB, Zagreb, 2010.
- [8] <https://www.openmind-tech.com/en/cam/mill-turn.html> , dostupno 10.06.2020.
- [9] <https://todaysmachiningworld.com/magazine/how-it-works-are-millturn-machines-the-wave-of-the-future> , dostupno 10.06.2020.
- [10] https://www.solidworks.com/sw/183_ENU_HTML.htm , dostupno 10.06.2020.
- [11] <http://www.solidsoft.hr/programska-rjesenja/cnc-obrada/solidcam> , dostupno 10.06.2020.
- [12] Zdravko Blažević: Programiranje CNC tokarilice i glodalice, 2004.

POPIS SLIKA:

Slika 1: Prvi NC stroj	2
Slika 2: Tokarski obradni centar	5
Slika 3: Vertikalni tokarski obradni centar	5
Slika 4: Horizontalni tokarski obradni centar	6
Slika 5: Okretno nagibni stol.....	7
Slika 6: Horizontalni glodaći obradni centar.....	7
Slika 7: Prikaz osi kod horizontalnog GOC-a.....	8
Slika 8: Vertikalni glodaći obradni centar.....	8
Slika 9: Prikaz osi kod vertikalnog GOC-a.....	9
Slika 10: Brusni obradni centar	10
Slika 11: Prijenos između dvije stezne glave	11
Slika 12: CAD nacrt	13
Slika 13: Odabir ravnine	14
Slika 14: Prikaz oblika u Sketchu	15
Slika 15: Naredba Revolve.....	15
Slika 16: Naredba Fillet.....	16
Slika 17: Naredba Chamfer	16
Slika 18: Naredba Extruded Cut.....	17
Slika 19: Naredba Extruded Cut za provrt	17
Slika 20: Naredba Circular Pattern.....	18
Slika 21: Prikaz bušenih provrta na modelu.....	18
Slika 22: Naredba Mill Turn	19
Slika 23: Izbor stroja	20
Slika 24: Koordinatni sustav prvog stezanja	20
Slika 25: Koordinatni sustav drugog stezanja	21
Slika 26: Definiranje sirovca.....	21
Slika 27: Naredba Turning	22
Slika 28: Kartica Geometry.....	22
Slika 29: Putanja alata kod poprečnog tokarenja	23
Slika 30: Kartica Tool	24
Slika 31: Kartica Technology.....	25

Slika 32: Opcija Rough	26
Slika 33: Kartica Link	26
Slika 34: Prikaz prvog stezanja	27
Slika 35: Izbor pločice za tokarenje	27
Slika 36: Simulacija poprečnog tokarenja.....	28
Slika 37: Simulacija uzdužnog tokarenja	28
Slika 38: Izbor glodala	29
Slika 39: Kartica Levels	30
Slika 40: Simulacija glodanja.....	30
Slika 41: Premještanje koordinatnog sustava u provrt	31
Slika 42: Simulacija glodanja provrta	31
Slika 43: Izbor svrdla za bušenje.....	32
Slika 44: Simulacija bušenja	32
Slika 45: Prikaz drugog stezanja	33
Slika 46: Simulacija poprečnog tokarenja druge strane	33
Slika 47: Simulacija uzdužnog tokarenja druge strane	34
Slika 48: Simulacije svih obrada prvog stezanja.....	35
Slika 49: Simulacije svih obrada drugog stezanja.....	35

POPIS TABLICA:

Tablica 1: Prikaz važnijih funkcija.....	36
Tablica: 2 G funkcije.....	37