

Postupci izrade navoja

Hlebar, Igor

Undergraduate thesis / Završni rad

2020

Degree Grantor / Ustanova koja je dodijelila akademski / stručni stupanj: **University North / Sveučilište Sjever**

Permanent link / Trajna poveznica: <https://um.nsk.hr/um:nbn:hr:122:149138>

Rights / Prava: [In copyright](#)/[Zaštićeno autorskim pravom.](#)

Download date / Datum preuzimanja: **2024-09-21**



Repository / Repozitorij:

[University North Digital Repository](#)





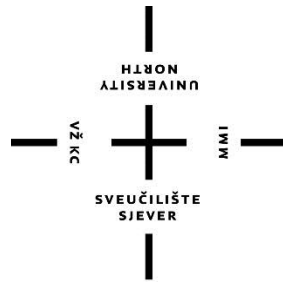
Sveučilište Sjever

Završni rad br. 328/PS/2020

Postupci izrade navoja

Igor Hlebar, 2139/336

Varaždin, rujan 2020. godine



Sveučilište Sjever

Odjel za strojarstvo

Završni rad br. 328/PS/2020

Postupci izrade navoja

Student

Igor Hlebar, 2139/336

Mentor

Zlatko Botak, dr.sc.

Varaždin, rujan 2020. godine

Prijava završnog rada

Definiranje teme završnog rada i povjerenstva

ODJEL: Odjel za strojarstvo

STUDIJ: preddiplomski stručni studij Proizvodno strojarstvo

PRISTUPNIK: Igor Hlebar | MATIČNI BROJ: 2139/336

DATUM: 17.09.2020. | KOLEDU: Tehnologija I

NASLOV RADA: Postupci izrade navoja

NASLOV RADA NA ENGL. JEZIKU: Methods for thread making

MENTOR: dr. sc. Zlatko Botak | ZVANJE: docent

ČLANOVI POVJERENSTVA

1. Katarina Pisačić, dipl.ing., viši predavač
2. dr. sc. Zlatko Botak
3. Marko Horvat, dipl.ing., predavač
4. Veljko Kondić, mag.ing.meh, viši predavač
- 5.

Zadatak završnog rada

BROJ: 328/PS/2020

OPIS:

U radu je potrebno:

- Objasniti pojam navoja i zavojnice te opisati glavne karakteristike nekoliko vrsta najčešće korištenih navoja.
- Naveći i opisati metode za izradu navoja, te strojeve, alate i naprave koje se koriste za izradu vanjskih i unutarnjih navoja.
- Naveći i opisati specijalne postupke za narezivanje navoja.
- Analizirati greške koje se javljaju kod narezivanja navoja.

ZADATAK OBUČEN: 17.09.2020.



Botak Zlatko

Predgovor

Izjavljujem da sam ovaj rad izradio samostalno koristeći stečena znanja tijekom studija i navedenu literaturu.

Posebno bi se zahvalio svome mentoru dr. sc. Zlatku Botaku na uloženom vremenu, savjetima i strpljenju prilikom izrade rada. Također zahvaljujem se i svim profesorima koji su tokom studiranja doprinijeli razvoju mog znanja.

Za kraj bi se zahvalio svojoj obitelji na pruženoj podršci tijekom ovih godina studiranja.

Igor Hlebar

Sažetak

U završnom radu objašnjen je i definiran navoj, kao i najčešće korišteni postupci za izradu navoja. Navoj je osnovni dio vijka i matice preko kojeg se prenose vanjske sile, a najčešće se kod nas koristi metrički navoj. Velika većina navoja su desnovojni i normalnog koraka, a u iznimnim slučajevima koriste se navoji s finim korakom. Navoji se najviše koriste u vijčanim spojevima osiguravajući im pokretljivost i rastavlјivost. Najčešće se izrađuju tokarenjem a mogu se izraditi i drugim postupcima obrade odvajanjem ili bez odvajanja čestica, ručno ili strojno. Izbor načina izrade ovisi o kvaliteti materijala obratka, dimenzijama navojnog spoja, veličini serije i zahtjevima za kvalitetu navoja. Suvremeni postupci izrade navoja omogućili su poboljšanje kvalitete i skraćivanje vremena izrade navoja, koji bi se inače teže izradili na klasičnim strojevima ili je njihov postupak izrade dugotrajan.

ključne riječi: navoj, izrada navoja, greške u izradi navoja

Summary

The graduation thesis explains and defines the thread, as well as the most commonly used procedures for making threads. The thread is the basic part of the screw and nut through which external forces are transmitted, and in our regions the metric thread is most often used. The vast majority of threads are right and normal pitch, and in exceptional cases our final steps are used. Threads are mostly used in screw connections, providing them with mobility and disassembly. They are most often made by turning and can be made and processed by other processes by separation or without separation of particles, manually or by machine. The choice of fabrication method depends on the quality of the workpiece material, the dimensions of the threaded joint, the batch sizes and the thread quality requirements. Modern threading processes have made it possible to improve the quality and shorten the threading time, which are otherwise more difficult to extract on classic machines or their manufacturing process is time-consuming.

keywords: thread, thread making, thread making errors

Sadržaj

1. Uvod	1
2. Navoji općenito.....	2
2.1. Vojnost navoja.....	2
2.2. Vrste navoja.....	4
2.2.1. Metrički navoj.....	5
2.2.2. Whithworthov (cijevni) navoj	6
2.2.3. Trapezni navoj	7
2.2.4. Pilasti (kosi) navoj.....	8
2.2.5. Obli navoj	9
3. Metode i načini izrade navoja.....	11
3.1. Izrada navoja na tokarilici	11
3.1.1. Načini ulaza alata u materijal	12
3.1.2. Vrste reznih pločica	15
3.2. Izrada navoja na bušilicama	16
3.2.1. Urezivanje navoja	16
3.2.2. Narezivanje navoja	21
3.3. Izrada navoja na glodalici	22
3.4. Izrada navoja valjanjem na hladno	24
3.5. Specijalni postupci izrade navoja	26
3.5.1. Izrada navoja na brusilicama	26
3.5.2. Izrada navoja češljastim noževima	27
3.5.3. Ekscentrično rezanje navoja	28
4. Greške kod izrade navoja	30
5. Zaključak	32
6. Literatura	34
Popis slika	36
Popis tablica.....	38

1. Uvod

Navojni sklop nezaobilazan je dio spajanja elemenata u strojarstvu, a navojna geometrija ne promatra se sama za sebe već se uvijek razmatra vijak i matica kao jedan individualni funkcionalni sklop. Tolerancije i geometrija navoja propisane su međunarodnim normama i tehničkim uputama. Glavne veličine kojima se opisuje navoj su korak navoja, kut, oblik profila, te mali, srednji i veliki promjer. Veličina koja se najviše koristi u proračunima strojarskih konstrukcija je srednji promjer navoja, oznaka mu je d_2 . Ako je srednji promjer u granicama zahtijevanih tolerancija, za očekivati je da će i navojni sklop biti funkcionalan. Glavna dimenzija navoja je vanjski promjer i označava se sa d za vijke i D za maticе. Osnovna i najvažnija namjena navoja je u vijčanom spoju. Vijčani spoj preko navoja ostvaruje rastavljivi spoj dva ili više elemenata nekog sklopa. Osim rastavljivog spajanja, vijčani spoj namijenjen je i za pretvaranje rotacijskog gibanja u translacijsko, brtvljenje spojeva, često se koristi kod uređaja koji zahtijevaju što preciznije podešavanje, kao npr. ručni satovi, mikrometri itd. Prednosti takvog spajanja su spajanje raznovrsnih materijala, jednostavno rastavljanje i sastavljanje bez oštećenja, te prihvatljiva cijena. Postoje različite vrste navoja, pa tako i različiti postupci izrade navoja, na što je i usmjeren ovaj završni rad. U praksi, uz svaku vrstu i način izrade navoja javljaju se određene greške koje je potrebno proanalizirati i spriječiti u što je ranijoj fazi proizvodnje.

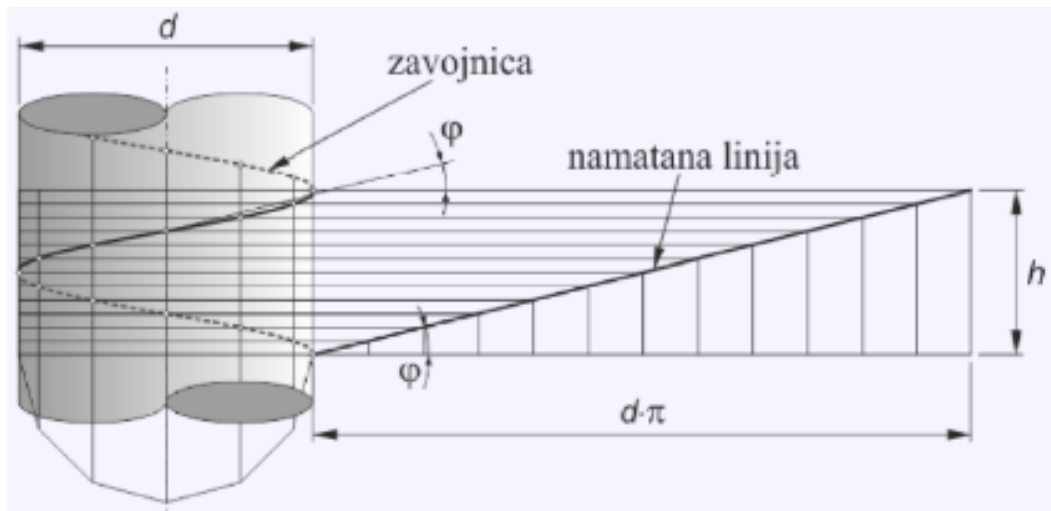
Navoj je po definiciji geometrijsko tijelo omeđeno površinom koja se dobiva namatanjem različitih profila duž zavojnice. Može se zamisliti kao tijelo oblikovano gibanjem geometrijskog lika duž zavojnice. Na primjer, namatanjem u izvjesnoj mjeri izmijenjenog jednako straničnog trokuta dobiva se metrički ISO navoj [1].

Kada bi po navojnoj liniji oko cilindra namatali žice trokutastog, pravokutnog ili drugih presjeka, dobili bi navoje trokutastog, pravokutnog ili drugih profila zuba [2].

2. Navoji općenito

2.1. Vojnost navoja

Zavojnica je temelj svakog navoja, nastaje obavijanjem kose linije oko nekog cilindra promjera d . Slika 2.1 prikazuje shematski prikaz nastanka zavojnice. Desna zavojnica nastaje namatanjem linije oko cilindra u smjeru obrnutom od smjera kazaljke na satu, a lijeva se formira namatanjem u smjeru kazaljke na satu. Važno je naglasiti da se smjer namatanja određuje pogledom iz tlocrta, odnosno gornje strane cilindra.



Slika 2.1 Oblikovanje zavojnice

Iz slike slijedi tangens kuta zavojnice φ :

$$\tan \varphi = \frac{h}{d \cdot \pi} \quad (2.1)$$

gdje je:

h [mm] – uspon zavojnice navoja

d [mm] – srednji promjer navoja, odnosno promjer zavojnice

φ [°] – kut uspona zavojnice navoja

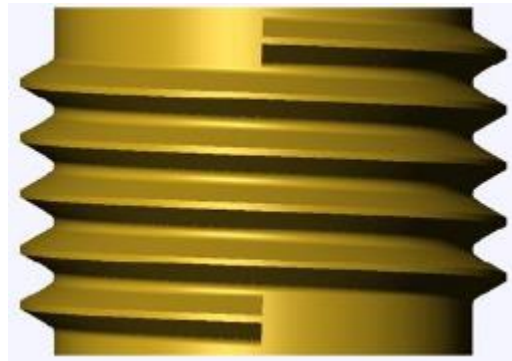
Vrlo važna veličina prema kojoj se razlikuju fini i normalni navoj je korak navoja P i definira se kao udaljenost između dvije točke zavojnice koje leže na istoj osi.

Postoje dvije vrste navoja ovisno o smjeru zavojnice, a to su:

- Desnovojan (standardni), slika 2.2
- Lijevovojjan (korišten za posebne namjene), slika 2.3



Slika 2.2 Desni navoj [1]



Slika 2.3 Lijevi navoj [1]

Obavijanjem dvije ili više zavojnica oko promatranog cilindra nastaje dvovojan ili viševojan navoj (slika 2.4). Kod vijka s jednim navojem uspon je jednak koraku navoja, dok je kod viševojnog korak veći od uspona i raste proporcionalno broju navoja.

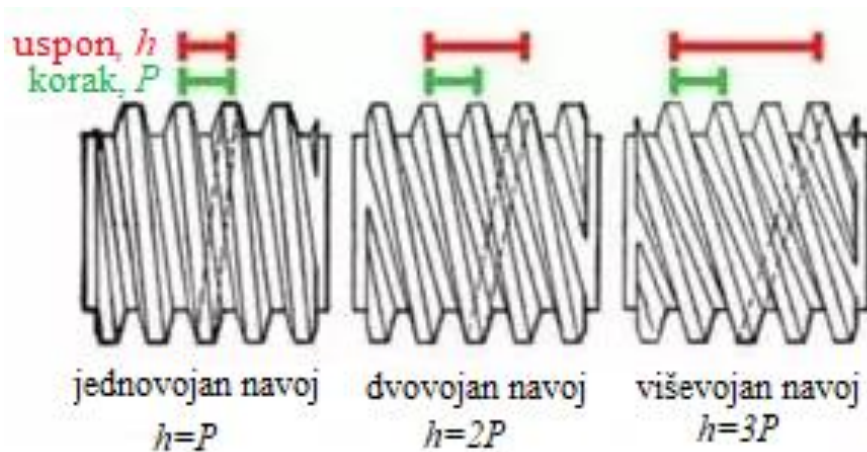
$$h = n \cdot P \tag{2.1}$$

Gdje je:

P – korak navoja

h – uspon navoja

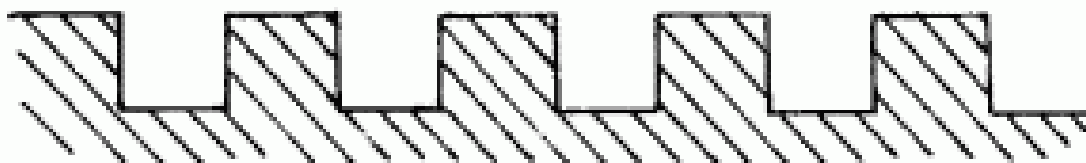
n – broj navoja



Slika 2.4 Jednovojni i viševojni navoji [3]

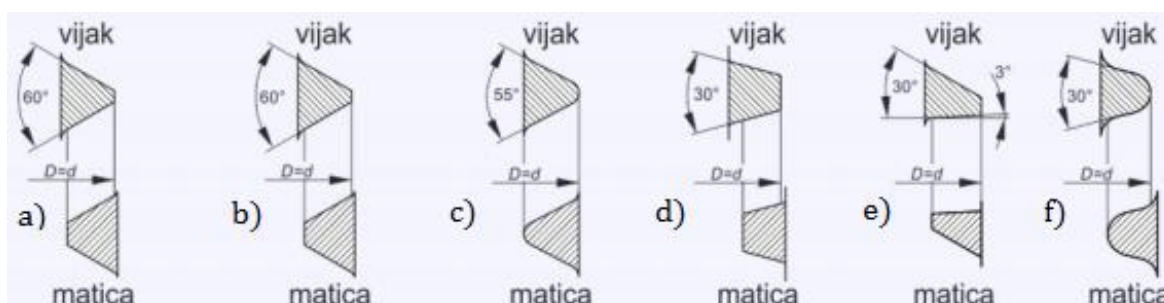
2.2. Vrste navoja

Postoje dvije vrste profila navoja i dijele se na trokutaste i plosnate. Profil plosnatog navoja je kvadrat, zato se takav navoj naziva i kvadratni navoj, slika 2.5.



Slika 2.5 Kvadratni navoj [4]

Pod navoje kojima je teorijski profil trokut spadaju: metrički navoj, cjevasti (Whithworthov) navoj, pilasti navoj, trapezni navoj, obli navoj i obli elektornavoj.



Slika 2.6 Profili trokutstih navoja

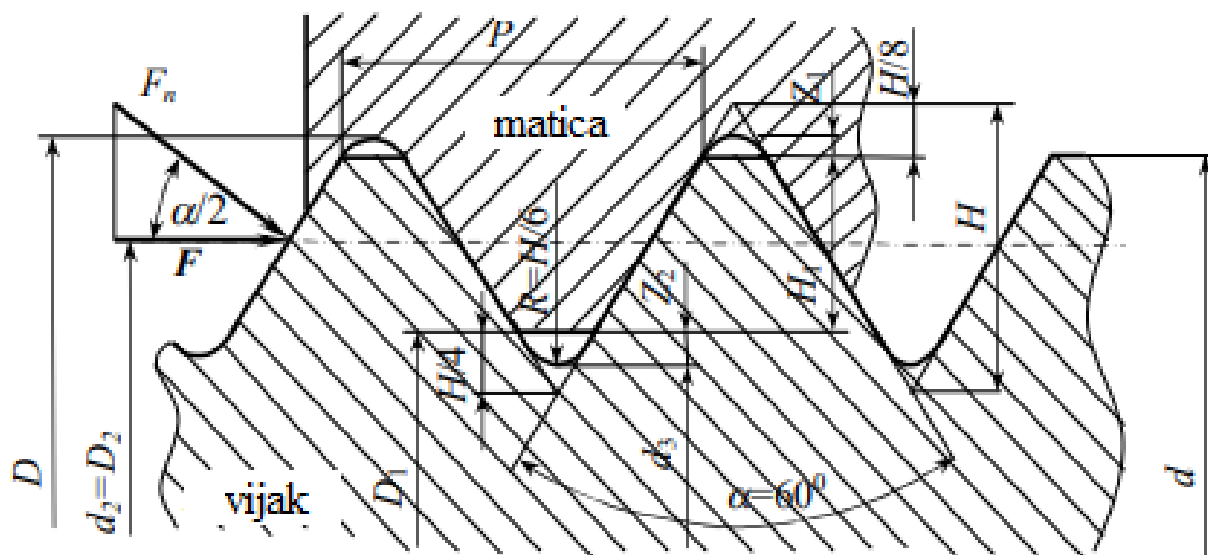
a) metrički normalni navoj b) metrički fini navoj c) cjevni navoj d) trapezni navoj e) pilasti navoj f) obli navoj

2.2.1. Metrički navoj

Ovo je vrsta navoja koja se najčešće koristi u praksi. Teorijski profil mu je jednako stranični trokut. Kut profila navoja iznosi $2\beta=60^\circ$ i određuje mu glavne karakteristike, te područje primjene. Ovo je prvi navoj čije su dimenzije standardizirane u metričkom sustavu jedinica i u to vrijeme je nazvan metrički navoj. Relativno velik radijus u korijenu ($R=H/6$) doprinosi značajnom smanjenju koncentracije naprezanja u odnosu na npr. trapezni navoj.

Ovisno o koraku navoja, metrički navoj dijeli se na normalni i fini metrički navoj. Metrički navoji imaju podjelu u tri kategorije prioriteta. Prvenstveno se koriste navoji prvog reda prioriteta, u posebnim slučajevima navoji drugog reda, a samo u iznimnim slučajevima trećeg reda prioriteta. Razlika između reda prioriteta istog navoja je samo u vanjskom promjeru navoja d . Normalni metrički navoj koristi se u proizvodnom strojarstvu kod motora i turbina, crpki (pumpi) i kompresora, slavina i ventila, ležajeva itd. Vrlo poželjno je koristiti ovu vrstu metričkog navoja gdje god je to izvedivo. Označava se slovom M i nazivnim promjerom navoja d u mm, npr. M8.

Fini metrički navoj koristi se u specijalnim slučajevima kada je potrebna velika sigurnost od odvijanja, odnosno što manje slabljenje elemenata npr. kod kratkih vijaka, tankih poprečnih presjeka profila ili kod preciznih mjernih uređaja. Označava se kao i normalni metrički navoj, ali se dodaje još i veličina koraka P u mm, npr. M 8 x 1,5. Ako se radi o lijevom navoju, oznaci navoja dodaje se i međunarodna oznaka LH (left-hand) npr. M 10 x 1,75 L.



Slika 2.7 Metrički navoj [23]

d – vanjski i nazivni promjer, mm

d_2 – srednji promjer, mm

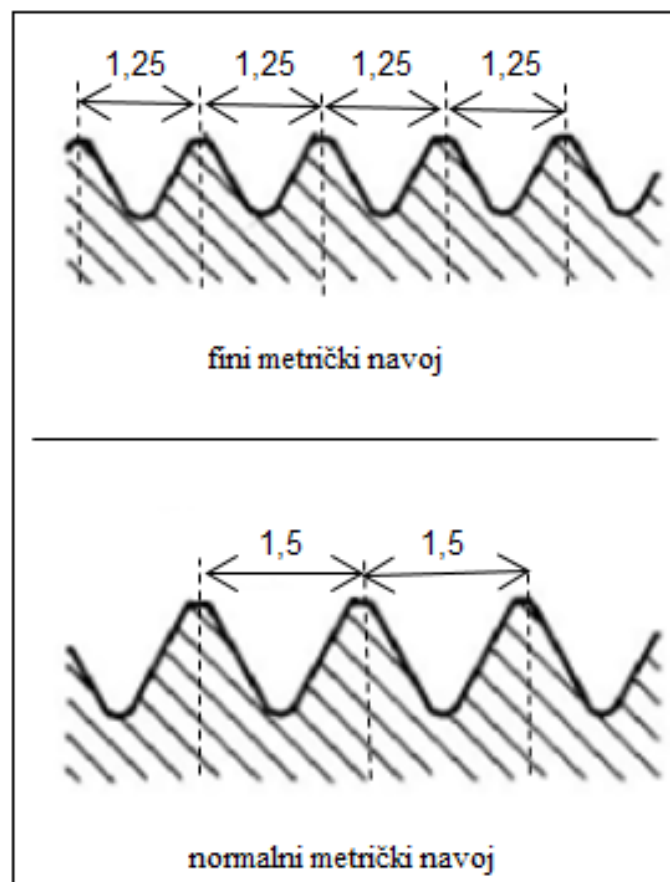
d_3 – promjer jezgre, mm

P – korak, mm

H – teoretska dubina navoja, mm

H_1 – nosiva dubina navoja, mm

Na slici 2.8 vidljiva je glavna razlika između normalnog i finog metričkog navoja, a to je korak P u mm . Čim je korak navoja manji, to se više smanjuje aksijalni pomak i dubina navoja pri jednom okretanju navojnih dijelova.

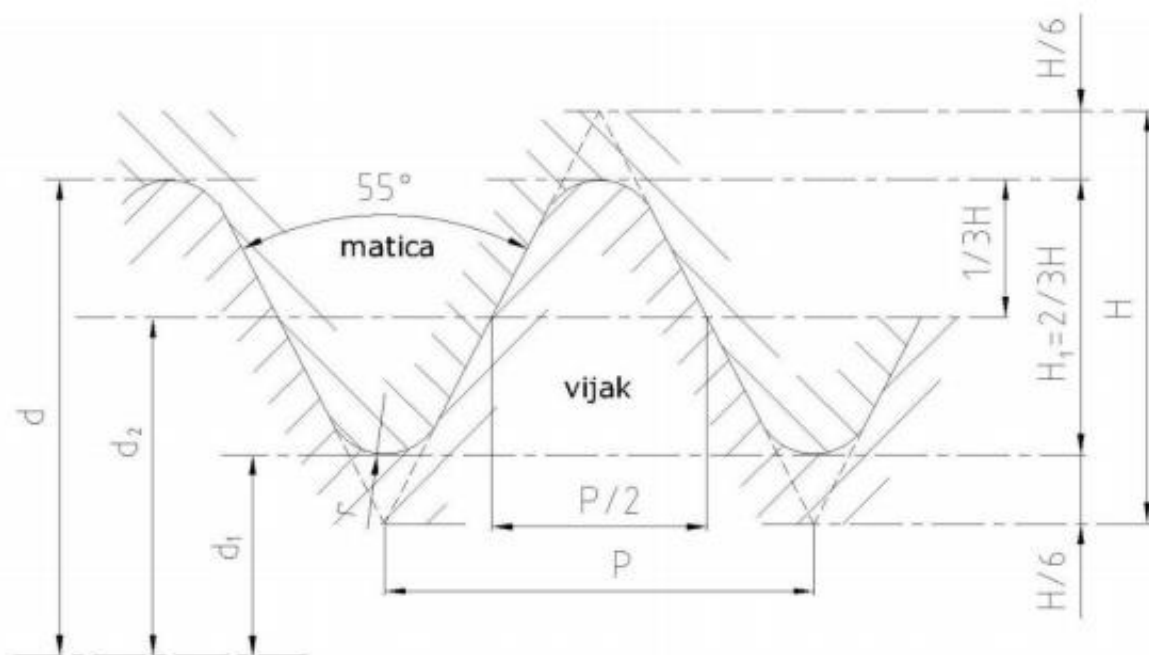


Slika 2.8 Razlika normalnog i finog metričkog navoja

2.2.2. Whithworthov (cijevni) navoj

Pošto metrički navoj nije nepropustan, osmišljena je i standardizirana ova vrsta navoja. Ima profil jednako straničnog trokuta s kutom $\beta=55^\circ$, koji mu daje svojstvo nepropusnosti. Nazivni promjeri ovog navoja izražavaju se u inčima, ali su sve druge mjere standardizirane u milimetrima. Zbog mogućnosti dobrog brtvljenja upotrebljavaju se za spajanje cijevi vodovodnih ili plinskih instalacija i raznih armatura, a naziva se još i cijevni navoj.

Nazivni promjer ovog navoja slaže se s unutarnjim promjerom cijevi. Označuje se slovom R i nazivnim promjerom u colima, npr. R 1/2".



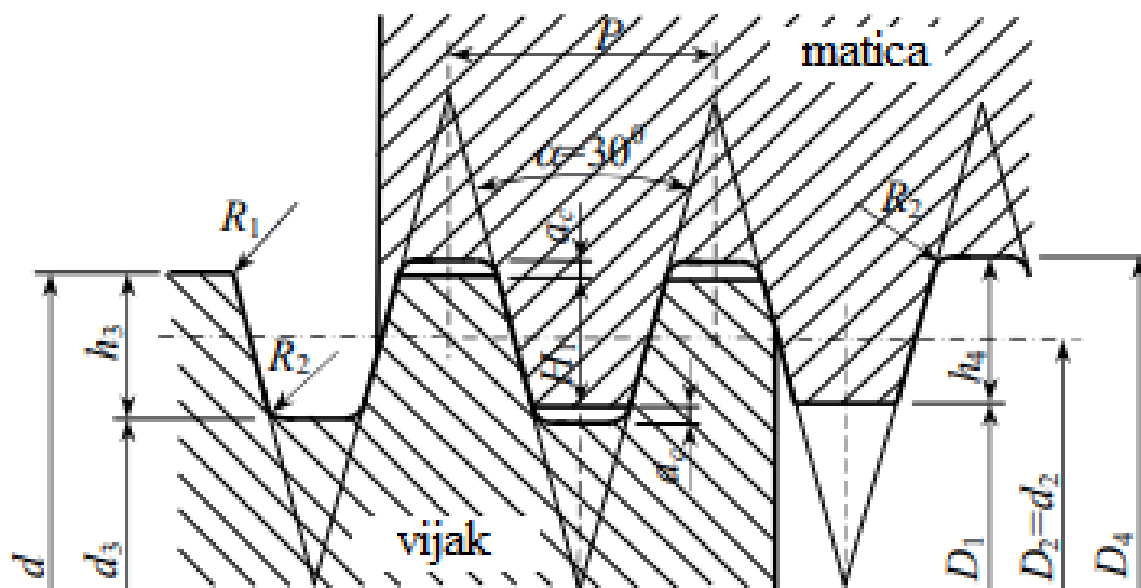
Slika 2.9 Whitworthov navoj [5]

2.2.3. Trapezni navoj

Jednakokrtačan trokut ugla profila od $\alpha=30^\circ$ mu je osnovica, a teorijski profil mu je trapez, kao što je prikazano na slici 2.10. U odnosu na metrički navoj, trapezni navoj ima manji kut profila, a visina teorijskog profila H je uvećana. Zbog smanjenja kuta profila, koeficijent otpora je smanjen, što ga čini pogodnim za pokretne navojne spojeve.

Kod ovih navojnih spojeva glavna funkcija navoja dolazi do izražaja prilikom stalnog kretanja, jer su opterećenja pritom manja i manje su dinamična. Koristi za pokretne spojeve kao što su škripci, alatni strojevi, vretena itd.

Koristi se samo za vijke koji podnose veliko opterećenje. Imaju dobru otpornost na trošenje, pa se koriste za spojeve za koje je predviđeno prekomjerno rastavljanje i ponovno sastavljanje. Trapezni navoj može biti i viševojni. Oni se izrađuju u tri izvedbe: normalna, sitna i krupna izvedba. Označavaju se slovima Tr, pripadnim nazivnim promjerom i korakom navoja, npr. Tr 50x8.

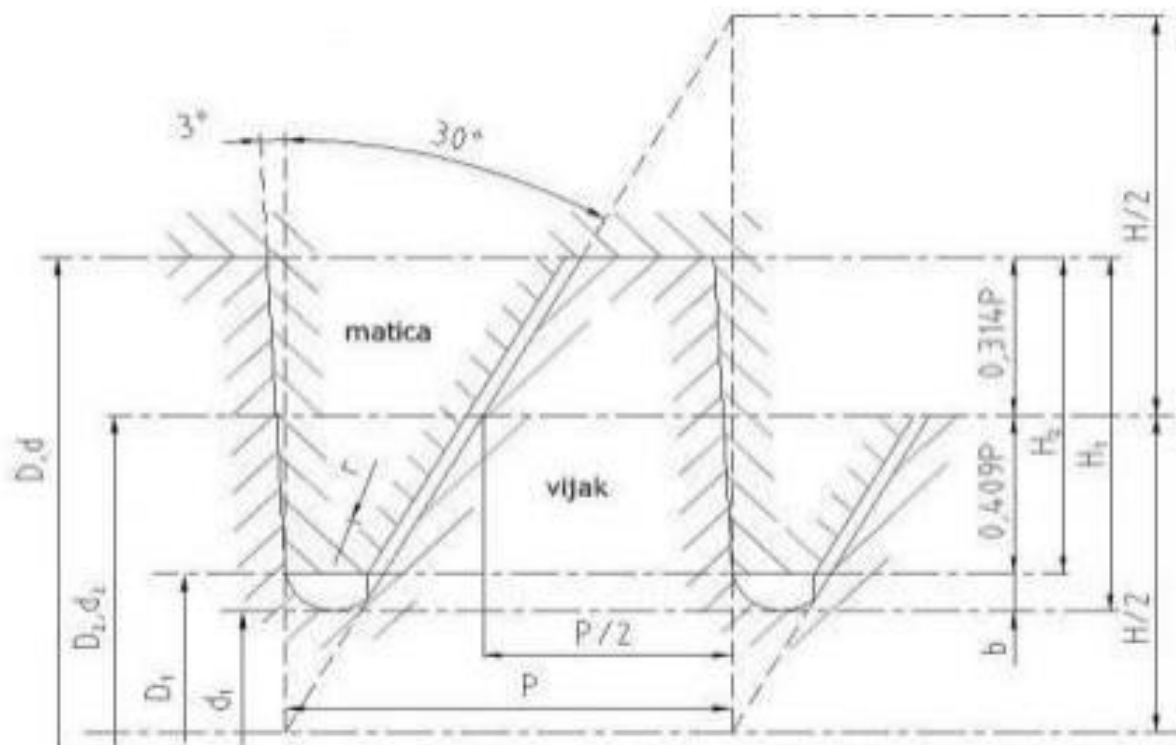


Slika 2.10 Trapezni navoj [23]

2.2.4. Pilasti (kosi) navoj

Pravokutni trokut s kutom profila 30° je osnovica pilastog navoja, slika 2.11. Izrađuju se u 3 izvedbe: normalna, sitna i krupna.

Ova vrsta nesimetričnog profila navoja zadržala je dobra svojstva metričkog i trapeznog navoja. Jedan strana profila pod kutom od 3° prenosi opterećenje, pri čemu je smanjena otpornost kretanja. Drugi strana profila je pod kutom od 30° što omogućava da se stvori prostor za smještaj velikog radijusa zaobljenja u korijenu navoja i da se smanji koncentracija naprezanja. Ova vrsta navoja može prenositi samo sile u jednom smjeru. Radijusi i koraci su isti kao i kod trapeznog navoja. Označava se slovima S, promjerom navoja d i korakom navoja P u mm, npr. S16 × 4. Primjenjuje se vrlo često kod škripaca jer je prijenos sile potreban samo u jednom smjeru.



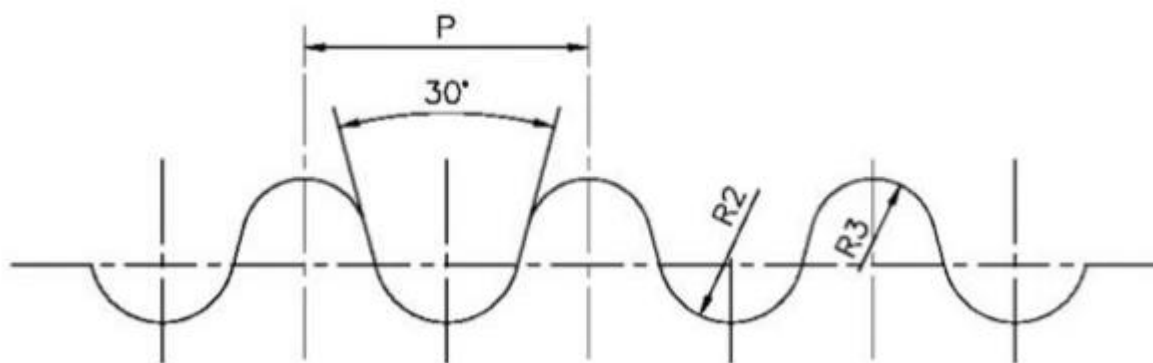
Slika 2.11 Pilasti navoj [5]

2.2.5. Obli navoj

Obli navoj prikazan je na slici 2.12. Naziv je dobio po veoma velikom zaobljenju, a polazni oblik trokuta prešao je u polukrug. Karakterizira ga velika tjemena zračnost i mala dodirna površina između navoja. Kroz te zatore može prolaziti prljavština, pa se može primijeniti u gruboj sredini, manje su osjetljivi na oštećenja i koroziju. Standardizirani su i označavaju se slovima Rd, nazivnim promjerom u milimetrima i korakom u colima. Npr. Rd 50 x 1/6". Zbog velikog zaobljenja pogodan je za prešanje u limu.

Edisonov navoj za grla žarulja također spada pod oble navoje i označen je po JUS vanjskim promjerom, zaokruženim na cijeli broj milimetara. Postoji samo šest veličina: E5, E10, E14, E27, E33 i E40. Najpopularnije grlo je E27.

Osim opisanih navoja postoje još i drugi njihovi oblici i to standardizirani navoji za oklopne cijevi, vijke za lim, drvo, bicikle i dr.



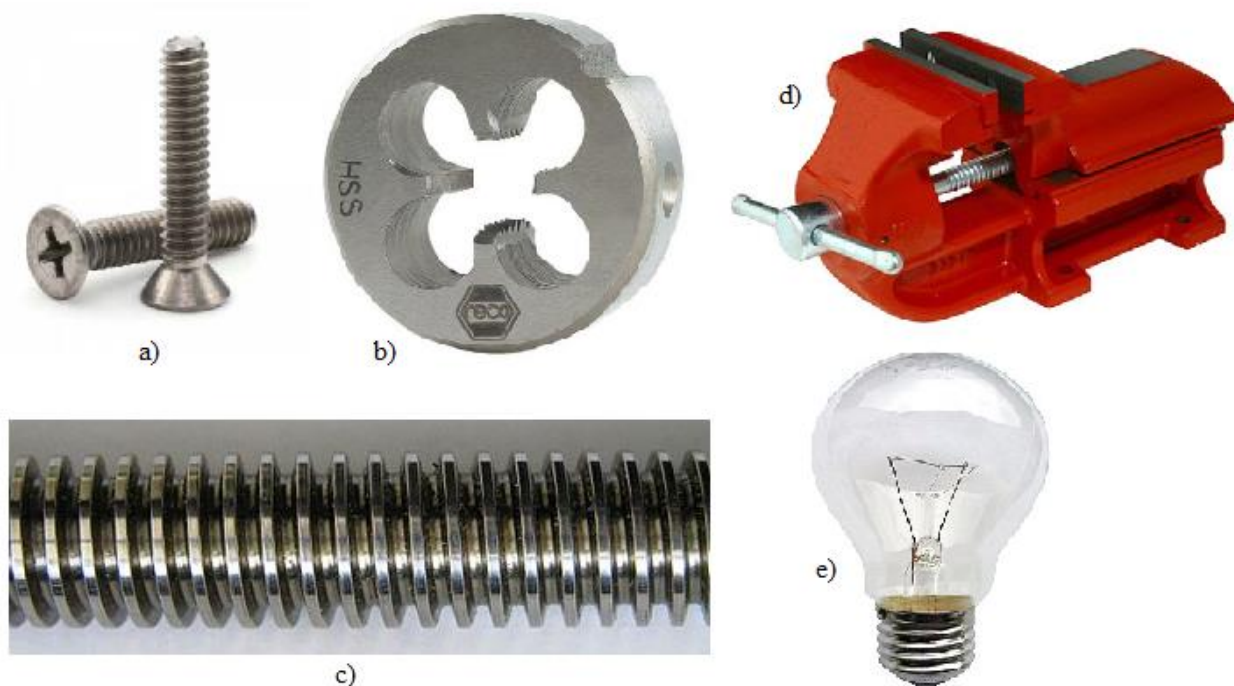
Slika 2.12 Obli navoj [5]

P – korak navoja , mm

$R2$ – unutarnji radijus zaobljenja

$R3$ – vanjski radijus zaobljenja

Na slici 2.13 prikazani su primjeri primjene vrsta navoja u praksi. Pod a) prikazan je vijak s upuštenom glavom (metrički navoj), b) nareznica (cijevni navoj), c) navojno vreteno (trapezni navoj), d) bravarski škripac (pilasti navoj) i e) grlo žarulje (obli navoj).



Slika 2.13 Primjena navoja u praksi

a) metrički navoj b) cijevni navoj c) trapezni navoj d) pilasti navoj e) obli navoj

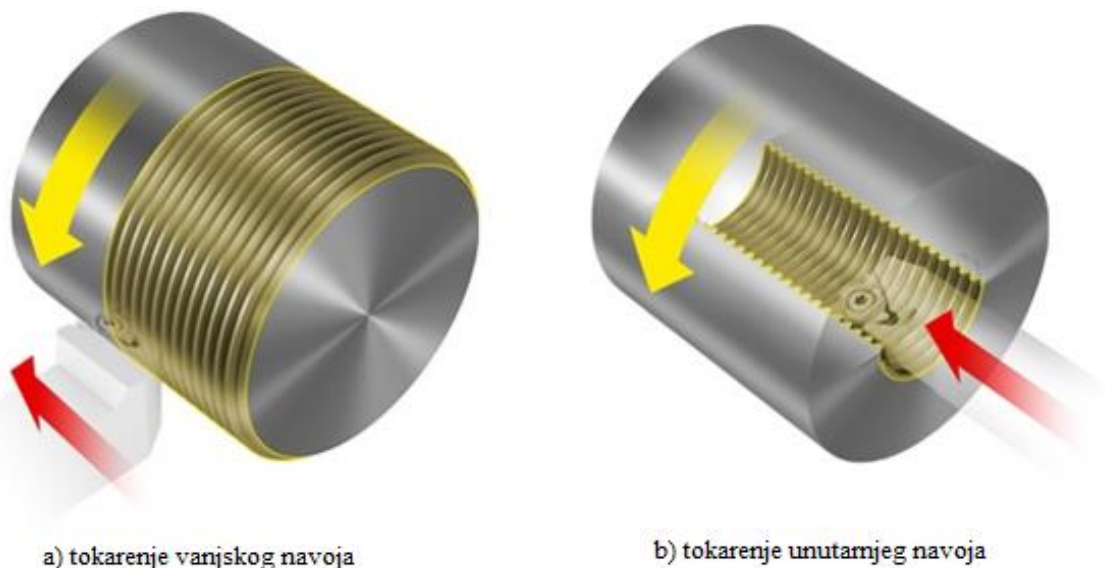
3. Metode i načini izrade navoja

Postoji više načina izrade navoja. Potrebno je dobro poznavati njihove prednosti i nedostatke, kako bi se odabrao najpovoljniji način izrade.

3.1. Izrada navoja na tokarilici

Tokarenje je postupak obrade odvajanjem čestica (rezanjem) pretežno rotacijskih (simetričnih i nesimetričnih, okruglih i ne okruglih) površina. Izvodi se na različitim vrstama alatnih strojeva, ali najčešće na tokarilicama. Glavno (rezo) gibanje je kružno kontinuirano gibanje i najčešće je izvodi obradak. Posmično gibanje pridruženo je alatu, u osnovi je pravolinijsko kontinuirano, u pravcu paralelnom osi rotacije obratka (os “z”) ili u pravcu okomitom na os rotacije (os “x”). Alat za tokarenje je tokarski nož definirane geometrije reznog dijela, s jednom glavnom reznom oštricom [6].

Tokarenje navoja koristi se u pojedinačnoj i maloserijskoj proizvodnji. Najčešći je način izrade navoja. Prednosti su mu što daje dobru kvalitetu površine, vrlo je produktivan i njime se može izraditi širok spektar navojnih profila, te vanjski (slika 3.1a). i unutarnji navoj (slika 3.1b). Pošto u današnje vrijeme većina CNC strojeva ima program za tokarenje određenog profila navoja, smanjuje se pripremno-završno vrijeme i pojednostavljuje se proces. Postoje i programi koji na temelju osnovnih informacija o izratku izabiru optimalan alat, držač i parametre obrade.



Slika 3.1 Tokarenje vanjskog i unutarnjeg navoja [7]

Važno kod izrade navoja tokarenjem je da se za jedan okret obratka ($n = 1$) nosač alata zajedno sa alatom aksijalno pomakne za korak, koji je ekvivalentan koraku navoja koji se želi izraditi. Osnovni uvjet je jednakost brzina posmičnog kretanja:

$$P \cdot n = P_v \cdot n_v \Rightarrow n_v = \frac{P \cdot n}{P_v} = K \cdot n \quad (3.1)$$

$$K = \frac{P}{P_v} = \frac{Z_1}{Z_2} \cdot \frac{Z_3}{Z_4} \quad (3.2)$$

gdje je:

P – korak navoja

P_v – korak navojnog vretena

n_v – broj okretaja glavnog vretena

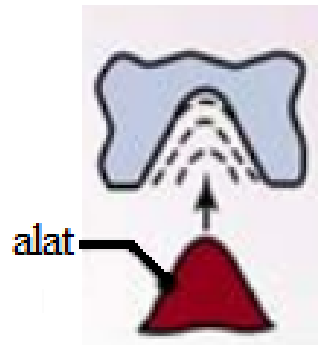
Za dobivanje željenog koraka navoja P , a pri poznatom koraku navojnog vretena, potrebno je na bazi prijenosnog omjera izabrati i postaviti izmjenjivu grupu zupčanika $Z_1 \dots Z_4$, koja osigurava potrebnu zavisnost glavnog i posmičnog gibanja.

3.1.1. Načini ulaza alata u materijal

Optimalan ulaz alata u materijal obratka, odnosno gibanje rezne pločice, određuje se na temelju vrste alata, materijala obratka, rezne pločice i uspona navoja. Postoji više načina ulaza alata u materija, a korištenjem bilo koje vrste kao rezultat dobije se traženi oblik navoja. Način na koji je navoj izrađen utječe na njegovu kvalitetu, trošenje alata, intenzitet vibracija, te zagrijavanje materijala prilikom obrade.

Postoje 3 vrste ulaza alata u obradak:

a) Radijalan ulaz



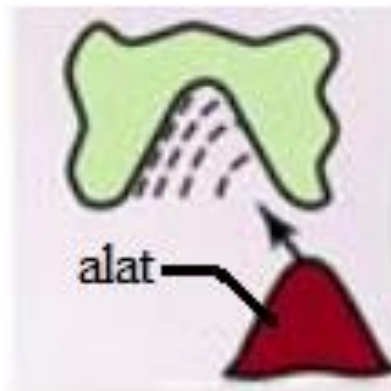
Slika 3.2 Radijalni ulaz alata [8]

- Kao što se vidi iz slike 3.2, ulaz alata je po sredini profila, pa se pločica troši podjednako sa svake strane.

Često je korišten način izrade navoja u praksi, a upotrebljava se za manje korake do maksimalno 1,5 mm. Nije primjeren za gruba tokarenja zbog mogućnosti pojave vibracija.

b) Površinski ulaz

- Način koji je najslabiji od svih ulaza običnom tokarenju. Alat može ulaziti s lijeve ili desne strane i prati se njegov kut. Slika 3.3. prikazuje desni površinski ulaz alata. Prednosti su mu niske vibracije i manji unos topline u materijal koji se obrađuje.

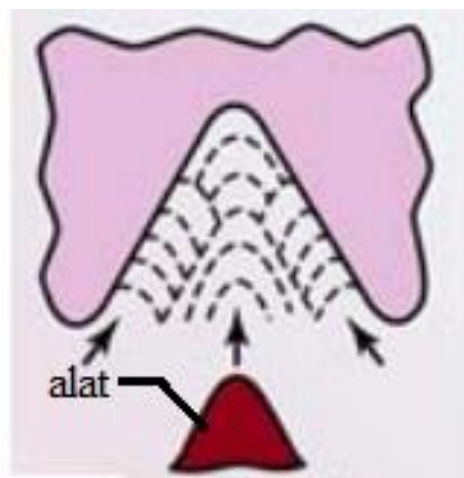


Slika 3.3 Površinski ulaz alata [8]

c) Naizmjenični ulaz

- Ovaj način izrade navoja većinom se koristi kod tokarenja velikih profila. Specifičnost ovog ulaza je podjednako trošenje rezne pločice zbog ulaza u materijal različitim prirastom, što rezultira produženim vijekom trajanja alata, slika 3.4.

Navoj se prilikom tokarenja izrađuje u više prolaza. Važan parametar kod tokarenja je radijalna dubina rezanja, odnosno koliko će se pločica pomaknuti u radijalnom smjeru pri svakom prolazu, neovisno koji način ulaza se koristi.



Slika 3.4 Naizmjenični ulaz alata [8]

Postoje dva načina zauzimanja radijalne dubine rezanja:

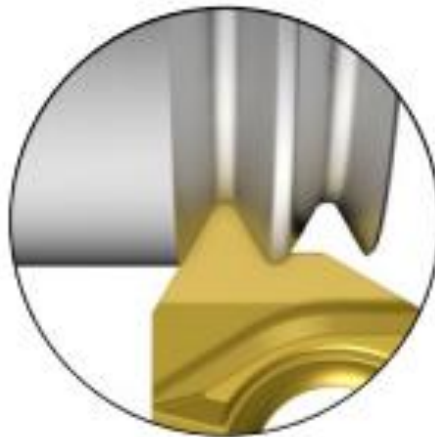
- Konstantna vrijednost presjeka odvojene čestice
 - Rezna pločica u svakom prolazu podnosi podjednako opterećenje. Prvi prolaz je zbog toga dubok i uzak, a zadnji prolaz najširi dok mu je radijalna dubina prolaza najmanja. Način je najviše korišten kod CNC strojeva.
- Konstantna vrijednost radijalne dubine izrade
 - Rezna pločica ne podnosi jednako opterećenje u svakom prolazu. Povećanje radijalne brzine u svakom prolazu je konstantno.

3.1.2. Vrste reznih pločica

Postoje tri glavne vrste reznih pločica za izradu navoja:

a) Rezna pločica za puni profil

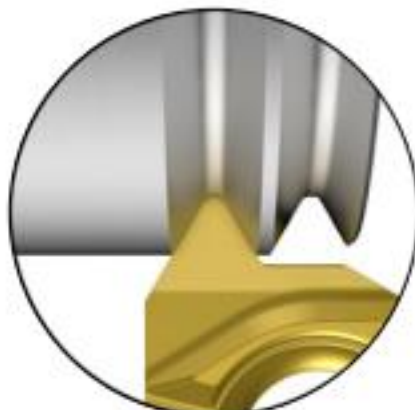
Korištenjem ove pločice u potpunosti se izrađuje željeni profil navoja, uključujući unutarnji i vanjski radijus kao što je prikazano na slici 3.5. Ova rezna pločica najkorištenija je u praksi za izradu navoja. Pločica je veoma produktivna i nije potrebna dodatna obrada skidanja srha poslije tokarenja. Za različite korake i profile navoja potrebna je druga rezna pločica, pa troškovi izrade rastu, što je veliki nedostatak ove vrste rezne pločice. Koriste se za velike serije.



Slika 3.5 Rezna pločica za puni profil [9]

b) Rezna pločica za V profil

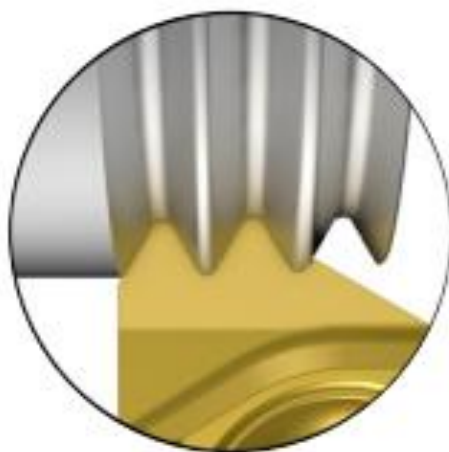
Slika 3.6. prikazuje reznju pločicu za izradu navoja V – profila. Za razliku od rezne pločice za puni profil, ova vrsta pločice ne oblikuje radijus na vrhu profila i potrebno je prethodno tokarenje sirovca na točnu zadanu dimenziju. Kao prednost ističe se izrada navoja različitih koraka, ali jednakog kuta profila. Vrlo se lako ošteti prilikom izrade velikih koraka navoja jer je radijus vrha prilagođen najmanjem koraku navoja.



Slika 3.6 Rezna pločica za V profil [9]

c) Rezna pločica sa više zubi

Kao što je vidljivo na slici 3.7, ova vrsta pločica ima dva ili više zubi, koji su u istovremenom zahvatu sa obratkom i izrađuju navoj. Skraćuju broj prolaza, a samim time i vrijeme potrebno za obradu navoja, pa se koriste u masovnoj proizvodnji. Povećavaju produktivnost onoliko puta koliko imaju zuba, te im je produžen vijek trajanja. Dostupne su samo za izradu najčešće korištenih navojnih profila i koraka. Zbog duge rezne oštrice i velikih opterećenja uslijed obrade zahtijevana je posebna stabilnost konstrukcije.



Slika 3.7 Rezna pločica sa više zubi [9]

Kao alati za izradu navoja na tokarilicama koriste se standardni tokarski noževi za vanjski i unutarnji navoj, češljasti noževi sa potpunim i srezanim profilom, jedno i više profilni kružni noževi, specijalni noževi za izradu trapeznog navoja itd.

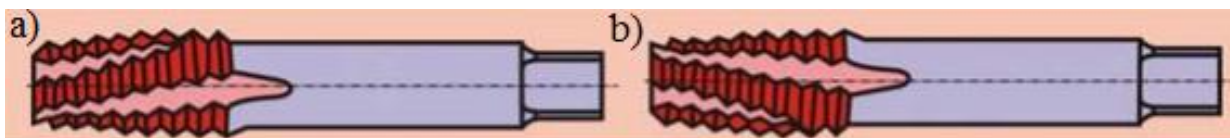
3.2. Izrada navoja na bušilicama

Na bušilici standardne ili specijalne konstrukcije moguća je izrada unutrašnjeg ili vanjskog navoja primjenom ureznika ili nareznica. Izrada unutrašnjeg navoja, relativno malih radijusa pomoću ureznika, jedan je od najjednostavnijih, najtočnijih i najekonomičnijih postupaka

3.2.1. Urezivanje navoja

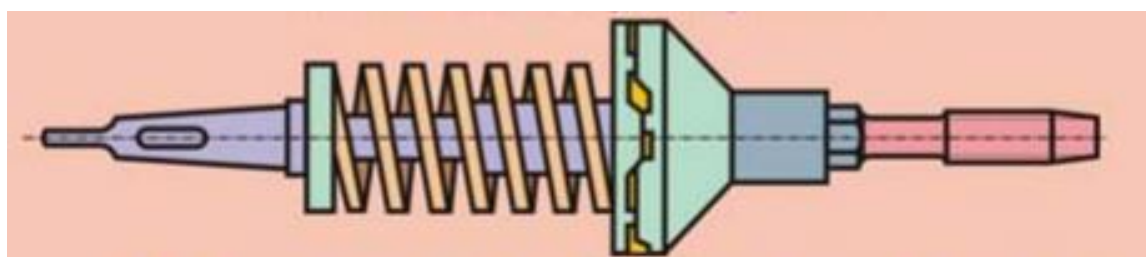
Urezivanje unutarnjih navoja je postupak izrade spiralnih utora u već izbušenom provrtu. Ureznik ulazi okomito i ekscentrično u okrugli provrt određenim brojem okretaja, te određenim posmakom, koji mora odgovarati koraku navoja.

Ureznici obično imaju lijeve ili desne zavojne žljebove. Ureznik sa lijevim zavojnim žljebom (slika 3.8a) koristi se kod izrade navoja u prolaznim otvorima, jer osigurava potiskivanje strugotine kroz otvor, u pravcu kretanja ureznika. Ureznici sa desnim zavojnim žljebovima (slika 3.8b) koriste se kod izrade unutarnjih navoja, kada se strugotina odvodi kroz žljebove u suprotnom smjeru od smjera kretanja ureznika.



Slika 3.8. Ureznici sa zavojnim žljebovima

Pri izradi unutarnjih navoja postoji opasnost od udara ureznika o dno izbušenog provrta. U tim slučajevima koristi se specijalni nosač alata sa sigurnosnom spojnicom, slika 3.9.



Slika 3.9. Nosač alata sa sigurnosnom spojnicom [10]

Prvi korak prije početka izrade unutarnjeg navoja je definiranje provrta određenih dimenzija, koji će služiti kao osnova za izradu navoja. Unaprijed izrađen provrt potreban je zbog toga jer oblik alata, bez obzira radi li se o unutarnjem tokarenju, ručnom ili strojnom urezivanju, ne dopušta izradu navoja iz punog profila. Prema standardu definirane su potrebne dimenzije početnog provrta za svaku vrstu navoja. U tablici 3.1 prikazane su dimenzije provrta koje je potrebno izbušiti prije izrade metričkog navoja.

Tablica 3.1 Potrebna veličina provrta za određeni navoj

Oznaka metičkog navoja	D [mm]	P [mm]	Veličina provrta [mm]
M 1	1	0,25	0,75
M 1,1	1,1	0,25	0,85
M 1,2	1,2	0,25	0,95
M 1,4	1,4	0,3	1,1
M 1,6	1,6	0,35	1,25
M 1,8	1,8	0,35	1,45
M 2	2	0,4	1,6
M 2,2	2,2	0,45	1,75
M 2,5	2,5	0,45	2,05
M 3	3	0,5	2,5
M 3,5	3,5	0,6	2,9
M 4	4	0,7	3,3
M 4,5	4,5	0,75	3,75
M 5	5	0,8	4,2
M 6	6	1	5
M 7	7	1	6
M 8	8	1,25	6,75
M 9	9	1,25	7,75
M 10	10	1,5	8,5
M 11	11	1,5	9,5
M 12	12	1,75	10,25
M 14	14	2	12
M 16	16	2	14
M 18	18	2,5	15,5
M 20	20	2,5	17,5
M 22	22	2,5	19,5
M 24	24	3	21
M 27	27	3	24
M 30	30	3,5	26,5

Ureznik je alat koji se koristi za izradu unutrašnjeg navoja. Postoje ureznici za ručnu i strojnu obradu. Unutrašnji navoj urezuje sa unutrašnje strane provrta nekog strojnog dijela. Ureznici se biraju prema veličini i visini navoja.

Urezna svrdla za ručnu obradu korisna su za pojedinačnu i maloserijsku proizvodnju, a karakteristična su zbog niske produktivnosti i jednostavnosti korištenja. Preporuča se međufazna i završna kontrola kvalitete za svaki komad, zbog toga jer se ne radi o strojnoj obradi, nego je čovjek glavni faktor kvalitete proizvoda. Mora se paziti da ureznica prilikom obrade bude pod pravim kutom u odnosu na materijal i centrična u odnosu na provrt. Urezivanje se obavlja ručim okretanjem ureznice udesno (u smeru kazaljke na satu) ako se radi o desnom navoju. Tokom

urezivanja potrebno je vraćati ureznicu malo ulijevo, kako bi se urezani materijal izbacio i da ne bi došlo do oštećenja same ureznice. Što je materijal za urezivanje tvrdi, potrebno je više puta vraćati ureznik ulijevo. Prilikom obrade urezivanjem navoja, u slučaju da se osjeti otpor urezivanju, vraća se ureznik za trećinu kruga i ponovno započinje sa obradom. Za lakše urezivanje koriste se sredstva za hlađenje i podmazivanje.

Za ručno urezivanje jednog navoja koriste se tri vrste ureznika:

- Predurezivač, slika 3.10a
- Urezivač, slika 3.10b
- Završni urezivač, slika 3.10c



Slika 3.10. Ureznici za ručnu obradu [10]

U prvom koraku rezanja navoja koristi se predurezivač koji se prepoznaje po tome što na sebi ima jednu crtu. Nakon završetka obrade sa predurezivačem koristi se urezivač s dvije crte, a nakon toga završni urezivač bez crte. Prolaskom sva tri urezivača kroz provrt formiran je navoj za željeni vijak. Nakon završetka obrade navoj se testira umetanjem namijenjenog vijka ili pomoću kalibar matice.



Slika 3.11 Držak ureznice [11]

Ureznna svrdla za strojnu obradu su ureznici koji se koriste za strojnu obradu unutarnjeg navoja. Oblik im ovisi o prolaznosti provrta, obliku odvojene čestice i ostalim parametrima. Po obliku i geometriji slični su ručnim ureznicima, a glavna razlika je u tome što su predviđeni za veće momente i sile rezanja koje ostvaruje stroj.

a) Ureznik s ravnim žljebovima

Ureznik s ravnim žljebovima (slika 3.12) dimenzijski je sličan urezniku za ručnu obradu po početnih par koraka. Rezna površina ovog ureznika oblikovana je na način da gura odvojenu česticu u smjeru izrade navoja. Zbog toga provrt mora biti prolazan, a ureznik je stoga idealan za materijale čije je odvojena čestica dugačka i vlaknasta. Omogućuje protok sredstva za hlađenje i podmazivanje kroz provrt. Lako se kontrolira gibanje odvojene čestice, te se ista ne mora lomiti kao kod ručnih postupaka.



Slika 3.12 Ureznik s ravnim žljebovima

b) Ureznik sa spiralnim žljebovima

Ureznik sa spiralnim žljebovima (slika 3.13) koristi se za izradu navoja pri samom dnu slijepog provrta, zbog svog kratkog početnog skošenja. Njegov oblik omogućuje mu izvlačenje čestice iz provrta, te je zbog toga prikladan za materijale čija je odvojena čestica dugačka i izlazi u jednom komadu van provrta.



Slika 3.13 Ureznik sa spiralnim žljebovima [12]

c) Ureznik za deformiranje

Ureznik za deformiranje (slika 3.14) koristi se za izradu navoja kod materijala gdje je izraženo svojstvo duktilnosti, kao kod npr. bakra i njegovih legura. Mogu se izrađivati slijepi i prolazni provrti. U usporedbi sa ostalim vrstama ureznih svrdala ima dulji vijek trajanja i manji broj lomova. Mogućnost izrade prevelikog navoja je minimalna jer nema rezanja materijala, nego samo dolazi do deformiranja. Ureзна svrdla odlikuje odlična čvrstoća i izdržljivost zbog toga jer nije potrebno slabljenje konstrukcije izradom kanala za odvođenje odvojene čestice.



Slika 3.14 Ureznik za deformiranje [12]

3.2.2. Narezivanje navoja

Nareznica je alat koji je namijenjen za ručno i strojno rezanje vanjskog navoja. Okrugla nareznica prikazana na slici 3.15 služi za ručno i strojno rezanje navoja manjih promjera pomoću odgovarajućeg držača, a navoj se izrađuje u jednom prolazu. Okrugle nareznice mogu biti zatvorene i otvorene. Držači nareznica (slika 3.16) služe za pridržavanje i smještaj nareznice. Kvadratne nareznice imaju čeljusti koje se mogu pomicati jer su dvodijelne, pa imaju prednost da mogu rezati i navoje većih promjera.



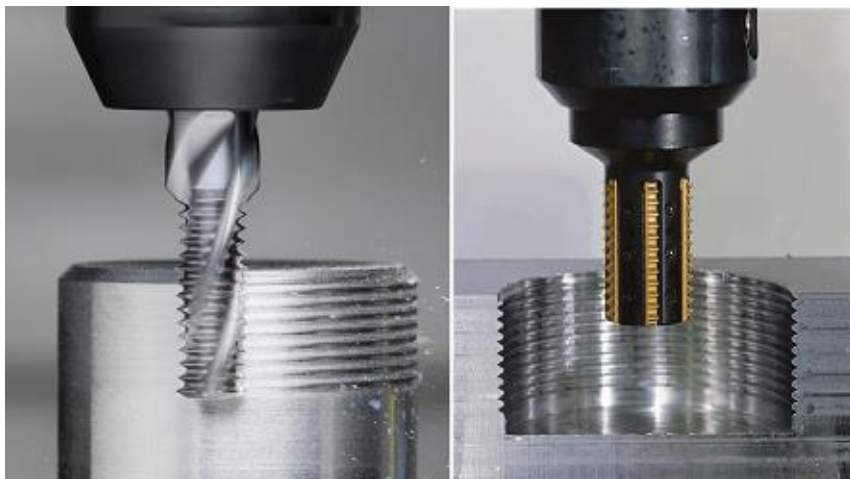
Slika 3.15 Okrugla nareznica [13]



Slika 3.16 Držač okrugle nareznice

3.3. Izrada navoja na glodalici

Na glodalicama se mogu izrađivati kratkohodni i dugohodni navoji. Kratkohodni navoji izrađuju se primjenom vretenastih i valjkastih navojnih glodala. Izrada kratkohodnog navoja izvodi se na specijalnim glodalicama koje osiguravaju potrebna kretanja alata i predmeta obrade. Na specijalnim strojevima moguća je izrada navoja na predmetima koji zbog svog oblika nemaju mogućnost rotacije. U takvom slučaju alat izvodi sva neophodna kretanja, uključujući prostorno kretanje oko obratka. Dugohodni navoji izrađuju se na univerzalnim ili horizontalnim glodalicama korištenjem razdjelnog aparata. Kada bi se uspoređivalo glodanje i tokarenje navoja, može se zaključiti da je glodanje navoja brži i efikasniji postupak izrade. Posebni alati dodatno ubrzavaju postupak izrade navoja tako da odmah i zaglađuju ulaz, pa nije potrebna početna operacija skošenja ruba provrta.

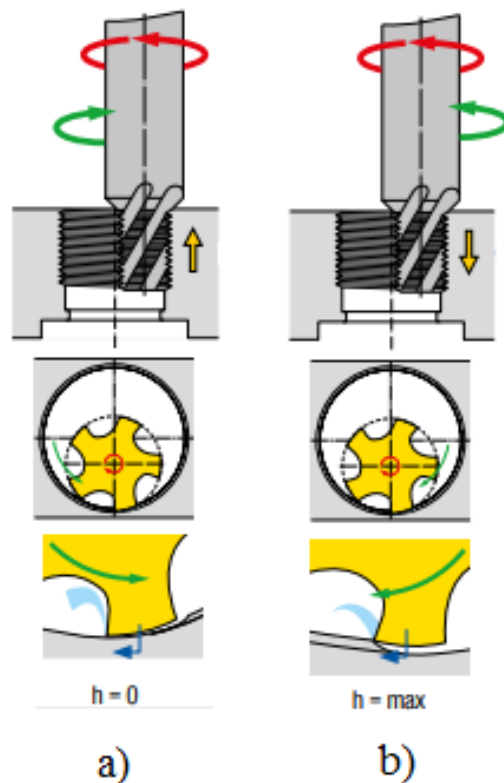


Slika 3.17 Glodanje vanjskog i unutarnjeg navoja [16][17]

Glodanje navoja postala je zamjena ureznim svrdlima, kao i nekim drugim načinima izrade navoja. Kod glodanja može se istim alatom izraditi lijevovojni i desnovojni navoj. Moguće je

jednim alatom izraditi više promjera navoja, ali samo istih profila i koraka navoja. Pogodno je za izrađivanje vanjskog i unutarnjeg navoja, kao što je vidljivo na slici 3.17, no prethodno je potrebna obrada provrta na odgovarajuće dimenzije kod izrade unutarnjeg navoja.

Prilikom glodanja navoja odvojena čestica ne predstavlja problem kao kod ureznih svrdala, zbog toga jer je vrlo kratka. Kvaliteta i točnost obrade nisu upitni, te može biti obrađivana i cijela potrebna duljina navoja. Kod istosmjernog glodanja (slika 3.18a) debljina strugotine pri izlazu iz izratka uvijek iznosi 0 ($h=0$), a kod protusmjernog glodanja (slika 3.18b) uvijek je maksimalna ($h=\text{maks.}$).

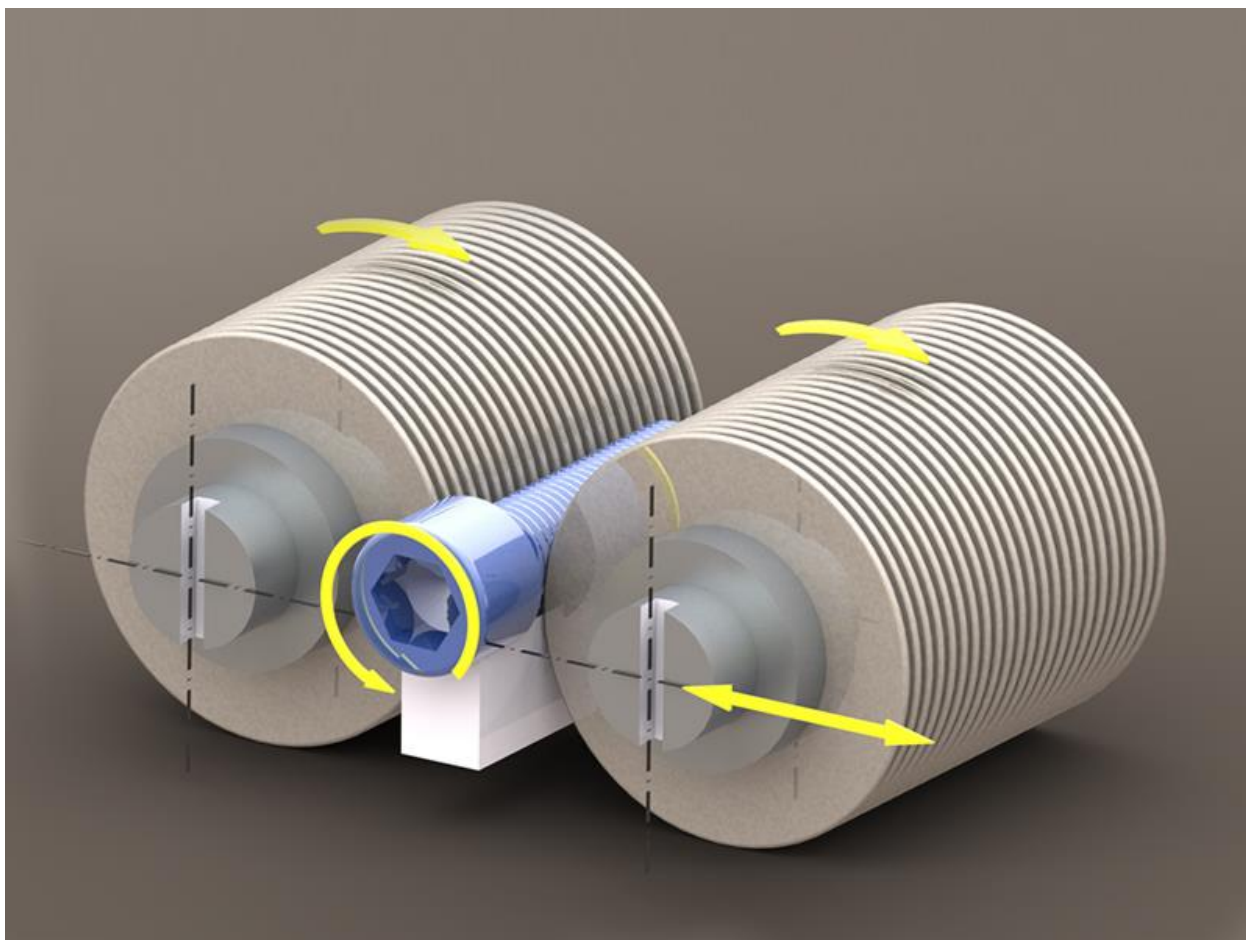


Slika 3.18 a) Istosmjerno glodanje b) Protusmjerno glodanje

Kada bi se uspoređivala urezna svrdla i glodala, došlo bi se do zaključka da su urezna svrdla efikasnija samo do promjera 10 mm i to samo kod izrade jednake vrste navoja. Sve ostalo je efikasnije izrađivati glodanjem. Kada bi došlo do neke neočekivane pogreške, koja bi za posljedicu imala puknuće alata, alat kod glodanja neće ostati zaglavljen u provrtu kao što bi to bio slučaj sa ureznim svrdlom.

3.4. Izrada navoja valjanjem na hladno

Ova vrsta izrade navoja spada pod postupak izrade navoja deformiranjem. Valjanje navoja smatra se postupkom hladnog oblikovanja, što znači da se izvodi na ili u blizini sobne temperature. To je u potpunoj suprotnosti s postupcima vrućeg valjanja, koji uključuju manipulaciju zagrijanim metalima i materijalima. Kod ovog postupka ne dolazi do rezanja navoja, odnosno nema odvojene čestice kao kod prije navedenih postupaka. Moguća je izrada samo vanjskog navoja. Glavni alat za izradu navoja valjanjem su valjci, koji su standardizirani i izrađeni samo za standardne navoje. Jedan takav set valjaka namijenjen je za izradu samo jedne vrste navoja, istog koraka i profila navoja. Valjci su izrađeni od brzoreznih čelika, pa ih karakterizira dobra otpornost na trošenje i rad na povišenim temperaturama. Pošto kod ove obrade nema odvojene čestice, značajna je ušteda materijala. Troškovi ove vrste izrade navoja su vrlo veliki, pa je postupak isplativ samo prilikom masovne serijske proizvodnje. Valjanjem navoja dobiva se vrlo dobra kvaliteta površine, otpornost na trošenje navoja, te rast vlačne čvrstoće i do 10%. Što je dulje obradak u zahvatu sa valjcima, to je navoj kvalitetnije obraden. Na slici 3.19 shematski je prikazan zahvat valjaka i obratka kod postupka valjanja navoja.



Slika 3.19 Shematski prikaz valjanja navoja [29]

Na slici 3.20 prikazan primjer jedne vrste stroja za valjanje navoja, a radi se o hidrauličkom automatskom stroju. Uglavnom se koristi za radijalno oblikovanje navoja. Nakon obrade, tlačna čvrstoća proizvoda može se poboljšati do 30%, otpornost na zamor do 60%, a otpornost na koroziju može biti poboljšana do 200%. Ova vrsta stroja veoma je učinkovita i koristi se većinom u serijskoj proizvodnji.



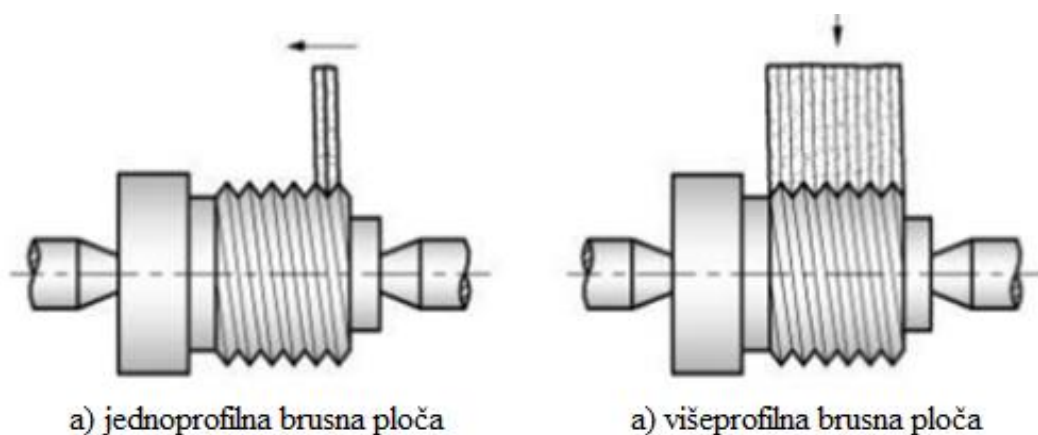
Slika 3.20 Automatski stroj za valjanje navoja [30]

..

3.5. Specijalni postupci izrade navoja

3.5.1. Izrada navoja na brusilicama

Brušenje predstavlja proces obrade metala rezanjem i primjenjuje se, uglavnom pri završnoj obradi. Brušenje navoja najčešće se primjenjuje kao vrlo precizna metoda završne obrade navoja, nakon prethodne izrade navoja drugim metodama i postupcima. Završna obrada navoja izvodi se jednoprofilnim ili višeprofilnim brusnim pločama, odnosno točilom, kao što je prikazano na slici 3.21. Brusne ploče mogu se promatrati kao jedan alat za glodanje s jako puno oštrica. Brušenje, za razliku od ostalih načina obrade metala rezanjem, karakterizira relativno velika obodna brzina rezanja i specifičnost materijala alata. Brusne ploče izrađene su od abrazivnih čestica i vezivnog materijala, koji zajedno čine strukturu ploče poroznom. Zbog relativno velike brzine rezanja i nehomogene strukture točila, dolazi do mehaničkih i temperaturnih naprezanja u njegovoj unutrašnjosti i kao posljedica toga slijedi raspadanje brusne ploče.



Slika 3.21 Vrste brusnih ploča [18]

Primjenom jednoprofilnih brusnih ploča moguća je izrada navoja brušenjem iz punog materijala za navoje manjeg koraka. To je najsvestranija metoda za koju se može dobiti najveća točnost. Veoma je prilagodljiva mnogim različitim vrstama profila. Može se koristiti za izradu unutarnjih i vanjskih navoja. Često se koristi u cilindričnoj brusilici, a može se koristiti i na tokarskom stroju. Višeprofilne brusne ploče (sa nepotpunim ili potpunim profilom) koriste se za navoje većih nazivnih promjera. Mnogo su efikasnija od jednoprofilnih brusnih ploča zbog većeg uklanjanja materijala po prolazu. Skupe su, pa se koriste pretežito za velike serije.

3.5.2. Izrada navoja češljastim noževima

Izrada navoja češljastim noževima je postupak kojim se izrađuju navoji visoke točnosti. Koriste se u masovnoj proizvodnji i to na specijalnim strojevima sličnim tokarilicama. Kao alat koriste se češljasti prizmatični noževi, koji su postavljeni radijalno ili tangencijalno u odnosu na predmet obrade. Ova vrsta izrade navoja slična je postupku glodanja navoja, razlika je u tome što su noževi postavljeni s unutarnje strane reznog prstena, a ne s vanjske. Vrtložni prsten s navojem okreće se oko cilindrične komponente da bi presjekao navoj u jednom prolazu. Veoma je produktivna metoda i često se koristi za posebne oblike navoja koje treba proizvesti brzo i pod što većim tolerancijama. Tipične komponente koje se izrađuju ovim postupkom su medicinski vijci za kosti, implantati, pužni zupčanici i druge mikro komponente.

Prednosti izrade navoja češljastim noževima su:

- Moguće je obrađivati visokokvalitetne navoje na dugim i tankim dijelovima, bez rizika od savijanja i vibracija
- Smanjenje vrijeme trajanja ciklusa i povećavanje produktivnosti
- Precizni navoji proizvedeni naginjanjem vrtložnog prstena na kut zavojnice
- Dobra kontrola omogućuje kontinuiranu i produktivnu obradu
- Završna obrada nije potrebna
- Mogu se lako postići duboki navoji

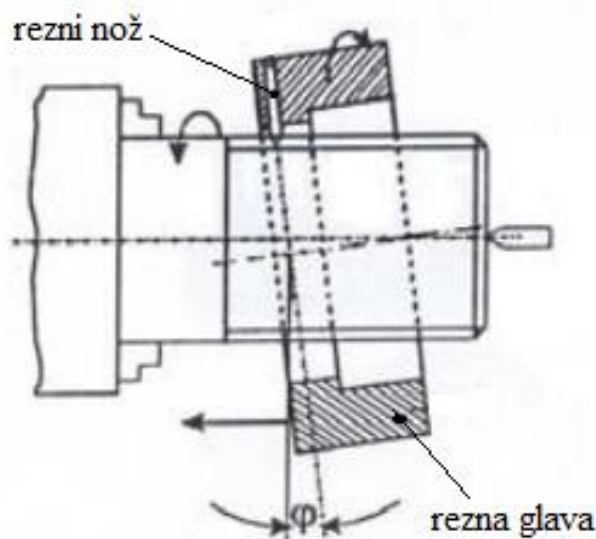


Slika 3.22 Izrada navoja češljastim noževima [20]

3.5.3. Ekscentrično rezanje navoja

Ekscentrično rezanje navoja predstavlja suvremenu metodu izrade navoja koju krase velike brzine rezanja i visoka produktivnost. Nož je ekscentrično postavljen u posebnu glavu, čija je os nagnuta za kut uspona navoja φ , kao što je prikazano na slici 3.21. Glava izvodi glavno rotacijsko kretanje velikom brzinom i istovremeno se lagano kreće u aksijalnom smjeru, dok predmet obrade izvodi lagano pomoćno okretanje.

Ekscentrično rezanje navoja prvenstveno je proces izrade navoja glodanjem. Tijekom razrade zub za glodanje zamijenjen je tokarskim nožem. Noževi su smješteni unutar "glave za rezanje". Ovisno o položaju radnog predmeta i rezne glave, postoje dva načina izrade vanjskog navoja: kada se radni predmet nalazi unutar rezne glave i kad je radni predmet izvan nje [21].



Slika 3.21 Ekscentrično rezanje navoja [21]

Prednosti ekscentričnog rezanja navoja su:

- Nije potrebno montiranje obratka
- Laka kontrola veličina obrade
- Veličina obratka lako se kontrolira
- Nije potrebna viokokvalificirana radna snaga
- Prouduktivan proces

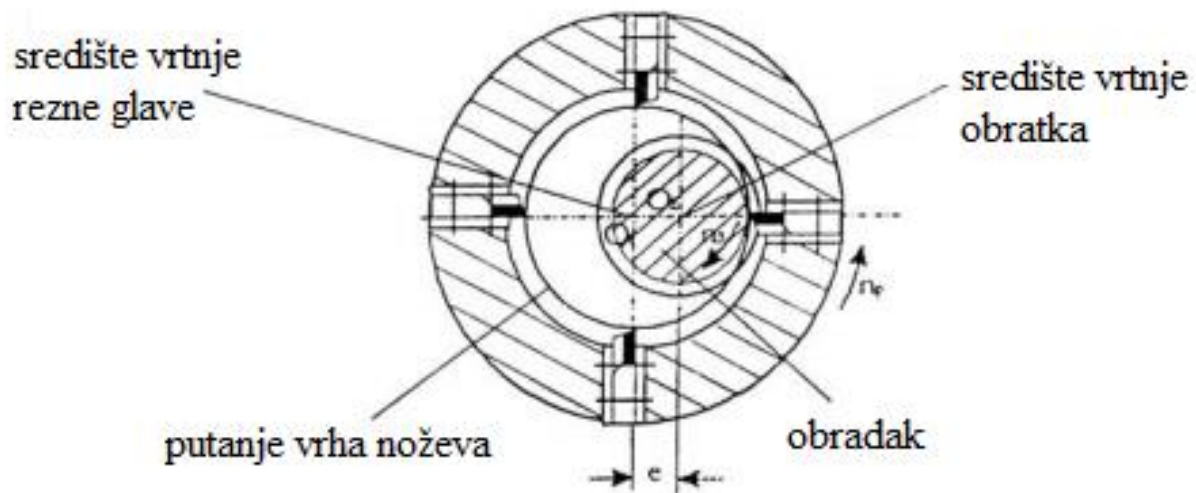
Metodom ekscentričnog rezanja navoja na univerzalnom tokarskom stroju, primjenom naprave koja omogućava dodatno kretanje, mogu se izrađivati navoji visoke kvalitete. Ova metoda spada u visokoproduktivne metode. Kvaliteta izrade ekscentrično rezanih navoja slična je po kvaliteti

navojima koji su izrađeni na brusilici, dok je vrijeme izrade višestruko manje u odnosu na klasičnu metodu rezanja navoja na tokarilici, zbog toga jer se navoj izrađuje u samo jednom prolazu.

Postizanje visoke kvalitete navoja uvjetovano je:

- izborom odgovarajućeg alata (s definiranom geometrijom),
- izborom optimalnih režima obrade,
- postizanjem točnih kinematskih i geometrijskih odnosa,
- krutosti stroja i sustava,
- smanjenjem vibracija, kao i nizom drugih faktora

Ispitivanje i utvrđivanje novih utjecajnih faktora na kvalitetu izrade navoja metodom ekscentričnog rezanja na univerzalnoj tokarilici stalan je proces. Potrebno je otklanjati uzroke loše kvalitete kako bi se osigurala kvaliteta izrađenog navoja. Na slici 3.22 prikazana je kinematika alata kod ekscentričnog rezanja navoja



Slika 3.22 Kinematika ekscentričnog rezanja navoja [21]

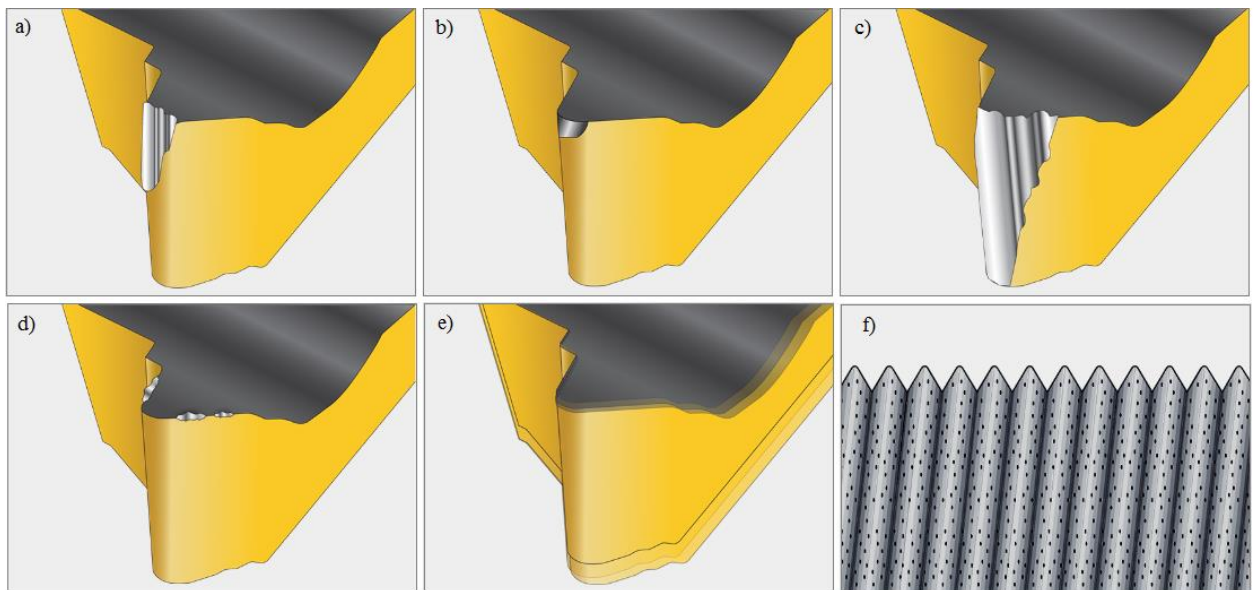
4. Greške kod izrade navoja

Kao i kod svake obrade, tako i kod izrade navoja može doći do pogrešaka prilikom izrade. Vrlo često se pogreške teško predviđaju, kao što je to slučaj sa vibracijama, pa se najlakše otkrivaju testnom obradom. Prema obliku oštećenja može se prepoznati vrsta greške i na temelju toga djelovati i riješiti problem, te najvažnije, spriječiti njihovo ponovno nastajanje.

Najčešći uzroci pogrešaka kod tokarenja navoja su previsoka temperatura u zoni rezanja, pogrešna prevlaka, nedovoljna količina rashladne tekućine, prevelika dubina rezanja, prevelika brzina rezanja, premali radijus pločice, pogrešan kut podložne pločice, loš odvod strugotine, rezni rub previše hladan, nepravilno stezanje...

Greške koje se pojavljuju kod tokarenja navoja su:

- Plastična deformacija rezne pločice (slika 4.1a)
- Prerano habanje pločica (slika 4.1b)
- Lom rezne pločice (slika 4.1c)
- Stvaranje naljepaka (slika 4.1d)
- Pojava vibracija (slika 4.1e)
- Loša kvaliteta obrade (slika 4.1f)
- Loše odvođenje strugotine
- Slomljen vrh pločice tokom prvog prolaza
- Nepravilan profil navoja

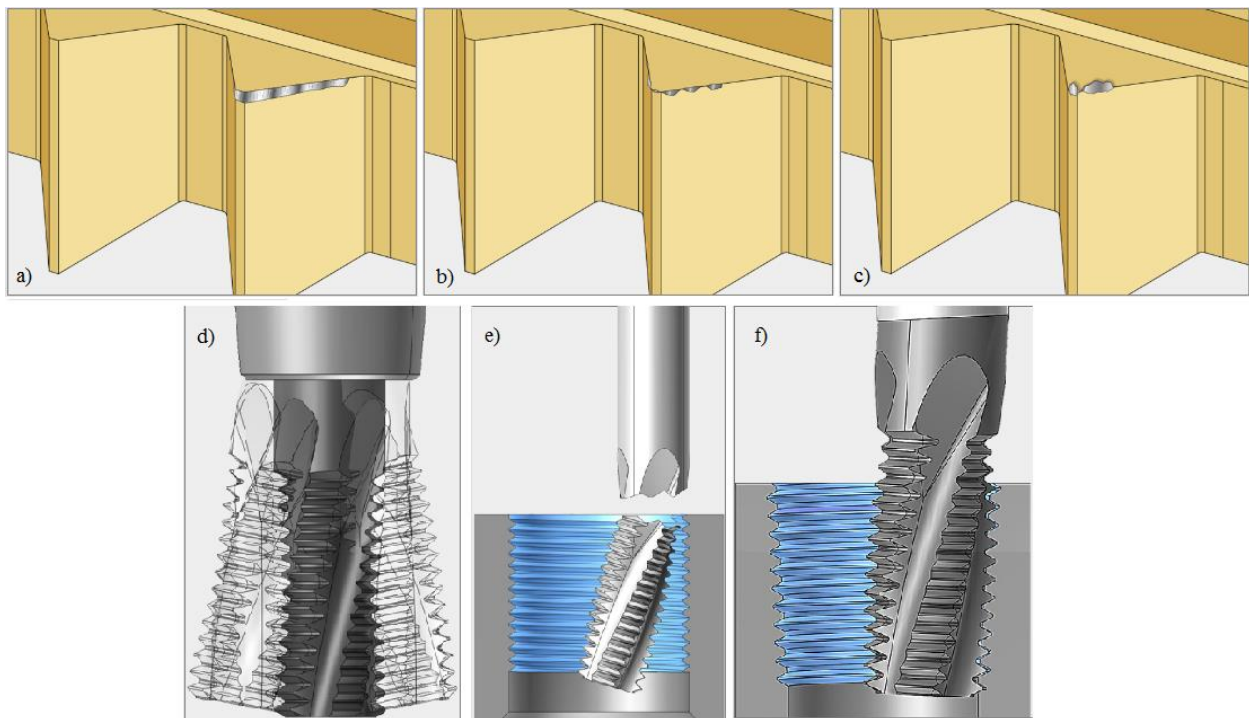


Slika 4.1 Greške kod tokarenja navoja [22]

Najčešći uzroci pogrešaka kod glodanja navoja su: velika brzina rezanja, tanka strugotina, nedovoljna količina rashladne tekućine, pojava vibracija, preveliki posmak, preveliki profil, prevelika dužina navoja, greška u CNC programu, loše odvođenje strugotine, nepravilni režimi rada, veliko opterećenje alata...

Greške koje se pojavljuju kod glodanja navoja su:

- Habanje ledne površine (slika 4.2a)
- Lom/Krzanje (slika 4.2b)
- Stvaranje naljepaka (slika 4.2c)
- Loša kvaliteta obrade/pojave vibracija (slika 4.2d)
- Lom pločice glodala (slika 4.2e)
- Konusni navoj (slika 4.2f)
- Kratak vijek trajanja alata



Slika 4.2 Greške kod glodanja navoja [22]

Neka od rješenja kako spriječiti pogreške kod izrade navoja su: povećati/smanjiti brzinu rezanja, regulirati količinu rashladne tekućine, ako je moguće koristiti pločicu sa većim radijusom, smanjiti dubinu rezanja, povećati broj prolaza, provjera CNC programa, provjeriti stabilnost itd.

5. Zaključak

Navoj je element koji je neizbježan u strojarstvu i ima široku primjenu. Glavni je element vijčanog spoja, najvažnijeg i najčešćeg rastavljivog spoja korištenog u strojarstvu. Glavna prednost i uloga vijčanih spojeva je što se mogu više puta sastavljati i rastavljati, što je veoma važno svojstvo u strojarstvu. Svojstvo rastavljivosti i ponovnog sastavljanja nerijetko dolazi do izrazite važnosti kod održavanja strojeva, kada je potrebno zamijeniti ili popraviti određeni dio stroja. Prilikom konstruiranja neke konstrukcije, vrlo je važno podijeliti je u više dijelova zbog lakšeg transporta i montaže, a to se postiže upravo vijčanim spojevima. Prednosti vijčanog spajanja još su i pretvaranje rotacijskog gibanja u translacijsko, podešavanje i brtvljenje. Postoje više vrsta navoja i svaki od njih osmišljen je da bi se služio za određenu namjenu.

Navoj je moguće izraditi na više načina, a potrebno je dobro poznavati prednosti i nedostatke pojedine vrste izrade navoja, kako bi se u konačnici izabrao najbolji postupak izrade za određeni navoj. Najčešći način izrade navoja je tokarenje, zbog toga što postoji više vrsta alata za tokarenje navoja, kojima se može izraditi mnogo različitih profila navoja, a krasi ga i jednostavnost, te produktivnost. Važna prednost je i mogućnost izrade unutarnjeg i vanjskog navoja. Ostali postupci izrade navoja obradom odvajanjem čestica su: izrada navoja na glodalicama, izrada navoja na bušilicama, izrada navoja na brusilicama, izrada navoja češljastim noževima i ekscentrično rezanje navoja. Navoj se može izraditi i deformiranjem, bez obrade odvajanjem čestica, a najčešće valjanjem na hladno. Valjanje na hladno je brz i produktivan način izrade navoja, a zbog visoke cijene koristi se samo u masovnoj proizvodnji.

Prilikom izrade navoja pojavljuju se razne greške u obradi. Potrebno je uz pomoć znanja i iskustva predvidjeti, popraviti i spriječiti njihovu pojavu u budućnosti, a to je veoma važno kako bi se minimalizirali nepotrebni zastoji u proizvodnji te da proizvodnja može mirno teći svojim tokom.

U Varaždinu, _____,
(datum) (vlastoručni potpis)



**IZJAVA O AUTORSTVU
I
SUGLASNOST ZA JAVNU OBJAVU**

Završni/diplomski rad isključivo je autorsko djelo studenta koji je isti izradio te student odgovara za istinitost, izvornost i ispravnost teksta rada. U radu se ne smiju koristiti dijelovi tuđih radova (knjiga, članaka, doktorskih disertacija, magistarskih radova, izvora s interneta, i drugih izvora) bez navođenja izvora i autora navedenih radova. Svi dijelovi tuđih radova moraju biti pravilno navedeni i citirani. Dijelovi tuđih radova koji nisu pravilno citirani, smatraju se plagijatom, odnosno nezakonitim prisvajanjem tuđeg znanstvenog ili stručnoga rada. Sukladno navedenom studenti su dužni potpisati izjavu o autorstvu rada.

Ja, Igor Hlebar (ime i prezime) pod punom moralnom, materijalnom i kaznenom odgovornošću, izjavljujem da sam isključivi autor/ica završnog/diplomskog (obrisati nepotrebno) rada pod naslovom Postupci izrade navoja (upisati naslov) te da u navedenom radu nisu na nedozvoljeni način (bez pravilnog citiranja) korišteni dijelovi tuđih radova.

Student/ica:
Igor Hlebar

Hlebar

(vlastoručni potpis)

Sukladno Zakonu o znanstvenoj djelatnosti i visokom obrazovanju završne/diplomske radove sveučilišta su dužna trajno objaviti na javnoj internetskoj bazi sveučilišne knjižnice u sastavu sveučilišta te kopirati u javnu internetsku bazu završnih/diplomskih radova Nacionalne i sveučilišne knjižnice. Završni radovi istovrsnih umjetničkih studija koji se realiziraju kroz umjetnička ostvarenja objavljuju se na odgovarajući način.

Ja, Igor Hlebar (ime i prezime) neopozivo izjavljujem da sam suglasan/na s javnom objavom završnog/diplomskog (obrisati nepotrebno) rada pod naslovom Postupci izrade navoja (upisati naslov) čiji sam autor/ica.

Student/ica:
Igor Hlebar

Hlebar

(vlastoručni potpis)

6. Literatura

- [1] <https://vdocuments.site/7-vijcani-spojevi.html>, pristupio 18.08.2020.
- [2] Božidar Križan, Saša Zelenika, Vijčani spojevi (pomoćni materijali za kolegij "konstrukcijski elementi I"), Tehnički fakultet Rijeka, 2007.
- [3] <https://www.quora.com/What-is-the-difference-between-a-single-start-thread-and-multi-start-threads>, pristupio 18.08.2020.
- [4] Damir Jelaska Elementi strojeva Fakultet elektrotehnike, strojarstva i brodogradnje Split, 2006.
- [5] <https://www.ffri.hr/~mdundjer/Elementi%20strojeva%20I/07-VijcaniSpojevi.pdf>, pristupio 18.08.2020.
- [6] <https://www.fsb.unizg.hr/kas/ODIOO/Tokarenje%20ooc.pdf>, pristupio 22.08.2020.
- [7] <http://okret.hr/proizvod/alati-za-tokarenje/>, pristupio 22.08.2020.
- [8] Tehnologija I, UNIN, Predavanje 2-Tokarenje
- [9] Sandvik Coromant, Turning tools 2020, str.462,
- [10] <https://www.slideshare.net/miroslavastevanovic/izrada-navoja-i-zupcanika>, pristupio 19.08.2020.
- [11] <https://autoedu.info/oprema-i-alati/alat/rucni-alati/urezivanje-navoja/>, pristupio 18.08.2020.
- [12] <https://s3.eu-central-1.amazonaws.com/cnj-img/images/ve/veT1rPfdL56>, pristupio 25.08.2020.
- [13] <https://stiprodukt.hr/>, pristupio 06.09.2020.
- [14] <https://www.conrad.hr/drzac-za-nareznice-m39-m42-exact-04914-din-225>, pristupio 06.09.2020.
- [15] <https://www.sandvik.coromant.com/en-gb/knowledge/threading/thread-milling/pages/application-tips.aspx>, pristupio 06.09.2020.
- [16] <https://www.secotools.com/article/641?language=en>, pristupio 06.08.2020.
- [17] https://d2n4wb9orp1vta.cloudfront.net/cms/PM0915_WhenThreadMilling_a.gif; width=550;quality=60, pristupio 14.09.2020.
- [18] <https://www.slideshare.net/MAYMODI/gear-and-thread-manufacturingmetal-cuttingmanufacturing-processesproduction-technology>, pristupio 14.09.2020.
- [19] <https://www.slideshare.net/Mechbytes/unit-4-b-thread-manufacturing/52>
- [20] <https://www.sandvik.coromant.com/>, pristupio 18.09.2020.
- [21] <http://www.quality.unze.ba/zbornici/QUALITY%202011/100-Q11-182.pdf>, pristupio 18.09.2020.

- [22] <https://www.iscar.com.au/products.aspx/countryid/42/productid/12355>, pristupio 18.09.2020.
- [23] Univerzitet u Nišu, Mašinski fakultet / Mašinski elementi I/ Predavanje 9, pristupio
- [24] <https://www.albanycountyfasteners.com/Phillips-Flat-Head-Machine-Screw-12-24-Stainless-p/2100000.html>, pristupio 14.09.2020.
- [25] <https://shop.reca.hr/alati/alati-za-obrađu-materijala/alati-za-izradu-navoja/nareznice/whitworth-cijevni-navoj.html>, pristupio 15.09.2020.
- [26] <https://www.tuli.hr/navojna-trapezna-vretena>, pristupio 18.09.2020.
- [27] <https://www.comet.hr/skripac-bravarski-rapid-proizvod-5201/>, pristupio 18.08.2020.
- [28] https://hr.wikipedia.org/wiki/Obli_elektro-navoj, pristupio 11.09.2020.
- [29] <https://www.pee-wee.de/en/products/process-thread-rolling.html>, pristupio 11.09.2020.
- [30] <https://hr.somose.com/hydraulic-thread-rolling-machine.html>, pristupio 18.09.2020.
- [31] Ilija Šimpović : Postupci izrade navoja, Završni rad, Fakultet strojarstva i brodogradnje, Zagreb 2015.

Popis slika

Slika 2.1 Oblikovanje zavojnice [1]	2
Slika 2.3 Lijevi navoj [1]	3
Slika 2.2 Desni navoj [1]	3
Slika 2.4 Jednovojni i viševojni navoji [3]	4
Slika 2.5 Kvadratni navoj [4]	4
Slika 2.6 Profili trokutstih navoja [5]	4
Slika 2.7 Metrički navoj [23]	5
Slika 2.8 Razlika normalnog i finog metričkog navoja	6
Slika 2.9 Whithworthov navoj [5]	7
Slika 2.10 Trapezni navoj [23]	8
Slika 2.11 Pilasti navoj [5]	9
Slika 2.12 Oblin navoj [5]	10
Slika 2.13 Primjena navoja u praksi	10
Slika 3.2 Radijalni ulaz alata [8]	13
Slika 3.3 Površinski ulaz alata [8]	13
Slika 3.4 Naizmjenični ulaz alata [8]	14
Slika 3.5 Rezna pločica za puni profil [9]	15
Slika 3.6 Rezna pločica za V profil [9]	15
Slika 3.7 Rezna pločica sa više zubi [9]	16
Slika 3.10. Ureznici za ručnu obradu [10]	19
Slika 3.11 Držać ureznice [11]	19
Slika 3.12 Ureznik s ravnim žljebovima [12]	20
Slika 3.13 Ureznik sa spiralnim žljebovima [12]	20
Slika 3.14 Ureznik za deformiranje [12]	21
Slika 3.15 Okrugla narezница [13]	21
Slika 3.16 Držać okrugle nareznice [14]	22
Slika 3.17 Glodanje vanjskog i unutarnjeg navoja [16][17]	22
Slika 3.18 a) Istomjerno glodanje b) Protusmjerno glodanje [15]	23
Slika 3.19 Shematski prikaz valjanja navoja [29]	24
Slika 3.20 Automatski stroj za valjanje navoja [30]	25
Slika 3.21 Vrste brusnih ploča [18]	26
Slika 3.22 Izrada navoja češljastim noževima [20]	27
Slika 3.21 Ekscentrično rezanje navoja [21]	28

Slika 3.22 Kinematika ekscentričnog rezanja navoja [21]	29
Slika 4.1 Greške kod tokarenja navoja [22]	30
Slika 4.2 Greške kod glodanja navoja [22].....	31

Popis tablica

Tablica 3.1 Potrebna veličina provrta za određeni navoj	18
---	----