

# Izrada specifikacije postupka zavarivanja potpomognuta Microsoft Excel programom

---

Hruškar, Marko

Undergraduate thesis / Završni rad

2020

Degree Grantor / Ustanova koja je dodijelila akademski / stručni stupanj: **University North / Sveučilište Sjever**

Permanent link / Trajna poveznica: <https://um.nsk.hr/um:nbn:hr:122:468538>

Rights / Prava: [In copyright](#) / [Zaštićeno autorskim pravom.](#)

Download date / Datum preuzimanja: **2024-07-23**



Repository / Repozitorij:

[University North Digital Repository](#)



**Završni rad br. 324/PS/2020**



**Sveučilište  
Sjever**

**Izrada specifikacije postupka zavarivanja potpomognuta  
Microsoft Excel programom**

**Student**

Marko Hruškar, 2108/336

Varaždin, rujan 2020. godine



**Odjel za proizvodno strojarstvo**



**Sveučilište  
Sjever**

**Završni rad br. 324/PS/2020**

**Izrada specifikacije postupka zavarivanja potpomognuta  
Microsoft Excel programom**

**Student**

Marko Hruškar, 2108/336

**Mentor**

doc. dr. sc. Matija Bušić, dipl. ing. stroj.

Varaždin, rujan 2020. godine

# Prijava završnog rada

## Definiranje teme završnog rada i povjerenstva

ODJEL	Odjel za strojarstvo		
STUDIJ	preddiplomski stručni studij Proizvodno strojarstvo		
PRISTUPNIK	Marko Hruškar	MATIČNI BROJ	0336021151
DATUM	2020	KOLEGIJ	Tehnologija III
NASLOV RADA	Izrada specifikacije postupka zavarivanja potpomognuta Microsoft Excel programom		
NASLOV RADA NA ENGL. JEZIKU	Developing of welding procedure specification assisted with Microsoft Excel program		
MENTOR	dr. sc. Matija Bušić	ZVANJE	docent
ČLANOVI POVJERENSTVA	1. doc.dr.sc. Zlatko Botak, predsjednik povjerenstva		
	2. doc.dr.sc. Matija Bušić, mentor, član		
	3. Marko Horvat, dipl. ing., član		
	4. izv. prof. dr. sc. Sanja Šolić, rezervna članica		
	5.		

## Zadatak završnog rada

BROJ	324/PS/2020
OPIS	<p>U uvodu završnog rada potrebno je dati pregled postupaka zavarivanja. Potrebno je definirati i objasniti izradu specifikacije postupka zavarivanja i kako se ista potvrđuje kao valjana. Potrebno je objasniti grupu normi HRN EN ISO 15609:2019, čemu ona služi i kako se koristi. Objasniti sve parametre zavarivanja koji se upisuju u specifikaciji postupka zavarivanja.</p> <p>U eksperimentalnom dijelu rada potrebno je u Microsoft Excel računalnom programu izraditi obrazac specifikacije postupka zavarivanja. Poželjno je da obrazac bude i što pogodniji za različite postupke zavarivanja i za različite vrste materijala a sve prema grupi normi HRN EN ISO 15609:2019. Poželjno je da obrazac sadrži padajuće izbornike sa sadržajem prema normama na koje se norma HRN EN ISO 15609:2019 oslanja. U konačnici potrebno je dati vlastiti zaključak o specifikaciji postupka zavarivanja.</p>

ZADATAK URUČEN

16.09.2020.



POTPIS MENTORA

M. Bušić

## **Predgovor**

Izjavljujem da sam ovaj rad izradio samostalno koristeći stečena znanja tijekom studija i navedenu potrebnu literaturu.

Zahvaljujem se svima koji su mi pomogli u izradi završnog rada, mentoru doc.dr.sc. Matiji Bušiću dipl. ing. stroj. na stručnoj pomoći i korisnim savjetima. Zahvaljujem se i svojoj obitelji, djevojci, prijateljima i kolegama na razumijevanju, pomoći i potpori tijekom izrade ovog završnog rada.

## **Sažetak**

U ovom radu prikazana je osnovna podjela zavarivanja te su opisani potrebni dokumenti za izradu specifikacije postupka zavarivanja. Prikazano je što su to proizvodne norme i koja su tijela odgovorna za donošenje normi te je detaljnije opisana norma HRN EN ISO 15609:2019 koja propisuje kriterije za izradu specifikacije postupka zavarivanja. Izrađen je obrazac specifikacije postupka sa padajućim izbornicima. Svaki podatak može se upisati ili odabrati prema već izrađenim padajućim izbornicima što olakšava posao inženjera za zavarivanje. Obrazac sadrži informacije o postupku, informacije o osnovnom i dodatnom materijalu, parametre zavarivanja i informacije o toplinskoj obradi, itd. Obrazac je podijeljen na 7 odjeljaka i sadržaj svakog odjeljka je detaljnije opisan.

Ključne riječi: zavarivanje, norma, dokument, specifikacija postupka zavarivanja

## **Abstract**

This paper presents the basic division of welding and describes the necessary documents for the preparation of the welding procedure specification. It is shown what production standards are and which bodies are responsible for the adoption of standards. The standard HRN EN ISO 15609:2019, which prescribes the criteria for drafting the specification of the welding process, is described in more detail. A procedure specification form with drop-down menus has been developed. Each data can be entered or selected according to the already created drop-down menus, which facilitates the work of the welding engineer. The form contains process information, information on base and additional material, welding parameters and information on heat treatment, etc. The form is divided into 7 sections and the content of each section is described in more detail.

Keywords: welding, standard, document, welding procedure specification



## Popis korištenih kratica

AC	Izmjenična struja
Ar	Argon, kemijski element
ASME	American Society of Mechanical Engineers
C	Ugljik, kemijski element
CEN	The European Committee for Standardization
CO <sub>2</sub>	Ugljikov dioksid, kemijski spoj
Cr	Krom, kemijski element
Cu	Bakar, kemijski element
DC	Istosmjerna struja
FCAW	Flux Cored Arc Welding
GMAW	Gas Metal Arc Welding
GTAW	Gas Tungsten Arc Welding
He	Helij, kemijski element
HRN	Hrvatske norme
HZN	Hrvatski zavod za norme
ISO	International Organization for Standardization
MAG	Metal active gas
MIG	Metal inert gas
Mn	Mangan, kemijski element
Mo	Molibden, kemijski element
Nb	Niobij, kemijski element
Ni	Nikal, kemijski element
OM	Osnovni materijal
P	Fosfor, kemijski element
PAW	Plasma Arc Welding
PQR	Performance Qualification Record
pWPS	Preliminary Welding Procedure Specification
R <sub>eH</sub>	Gornja ili minimalna granica razvlačenja
REL	Ručno elektrolučno zavarivanje
S	Sumpor, kemijski element

SAW	Submerged Arc Welding
Si	Silicij, kemijski element
SMAW	Shielded Metal Arc Welding
SPZ/WPS	Specifikacija postupka zavarivanja/Welding Procedure Specification
Ti	Titaniij, kemijski element
TIG	Tungsten Inert Gas
V	Vanadij, kemijski element
V(volt)	Volt, mjerna jedinica za električnu razliku potencijala (napona)
WPQR	Welding Procedure Qualification Record
ZT	Zona taljenja
ZUT	Zona utjecaja topline

## Sadržaj

1.	UVOD .....	1
1.1	Podjela zavarivanja.....	2
1.1.1	Zavarivanje pritiskom .....	2
1.1.2	Zavarivanje taljenjem .....	2
1.2	Zavarivanje metala .....	3
2.	SPECIFIKACIJA POSTUPKA ZAVARIVANJA (SPZ).....	4
2.1	Općenito.....	4
2.2	SPZ/WPS .....	4
2.3	Zapis o kvalifikaciji postupka zavarivanja (WPQR).....	6
2.4	Atest zavarivača (Welder approval certificate) .....	6
3.	PROIZVODNE NORME .....	7
3.1	Općenito.....	7
3.2	Norma HRN EN ISO 15609:2019 .....	7
3.2.1	Proizvođač .....	7
3.2.2	Osnovni materijal .....	7
3.2.3	Zajedničko za sve postupke zavarivanja .....	9
4.	IZRADA SPECIFIKACIJE POSTUPKA ZAVARIVANJA.....	13
4.1	Općenito.....	13
4.2	Izrada SPZ-a (Specifikacije postupka zavarivanja).....	13
4.2.1	Odjeljak 1 (Opće informacije).....	16
4.2.2	Odjeljak 2 (Informacije o postupku) .....	16
4.2.3	Odjeljak 3 (informacije o osnovnom i dodatnom materijalu) .....	24
4.2.4	Odjeljak 4 (Konfiguracija spoja).....	26
4.2.5	Odjeljak 5 (Parametri zavarivanja) .....	27
4.2.6	Odjeljak 6 (Toplinska obrada).....	31
4.2.7	Odjeljak 7 (Završne informacije) .....	33
5.	Zaključak.....	34

6. LITERATURA.....	36
--------------------	----

# 1. UVOD

Postupak spajanja materijala jedna je od temeljnih grana strojarstva. Tehnike spajanja materijala mogu se podijeliti u dvije skupine [1]:

Rastavljivo spajanje:

- Vijčani spoj
- Klin i pero
- Zatici i svornjaci
- Oblikovni
- Stezni

Nerastavljivo spajanje:

- Zavarivanje
- Lemljenje
- Lijepljenje
- Zakovični
- Stezni
- Oblikovni

Vidljivo je da zavarivanje spada u nerastavljivo spajanje materijala. Zavarivanje je jedan od najvažnijih postupaka spajanja dvaju ili više istorodnih ili raznorodnih materijala, taljenjem ili pritiskom, sa ili bez dodatnog materijala. Cilj je dobivanje zavarenog spoja bez grešaka sa zahtjevanim mehaničkim i ostalim svojstvima.[2]

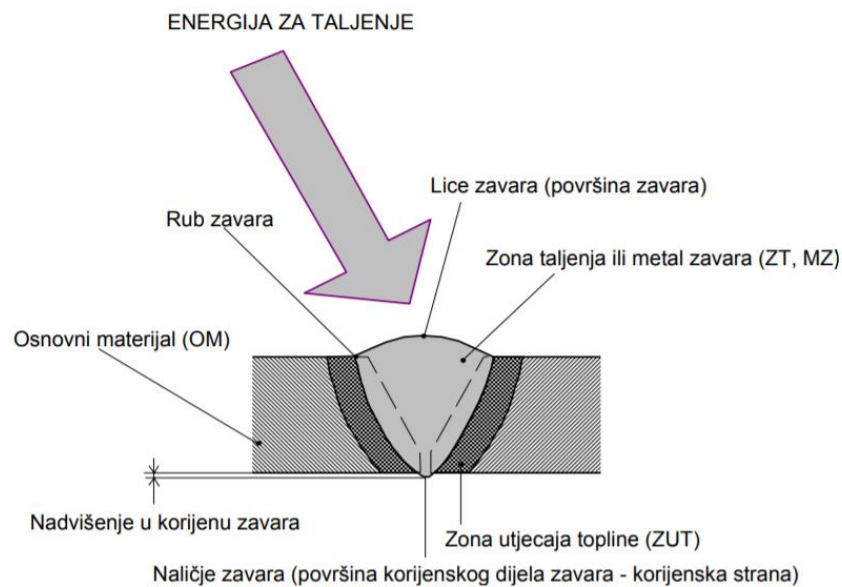
## 1.1 Podjela zavarivanja

### 1.1.1 Zavarivanje pritiskom

Zavarivanje pritiskom je zavarivanje materijala u čvrstom stanju na mjestu spoja pritiskom. Razlikujemo: kovačko, plinsko, difuziono, hladno, elektrootporno, trenjem, itd[15].

### 1.1.2 Zavarivanje taljenjem

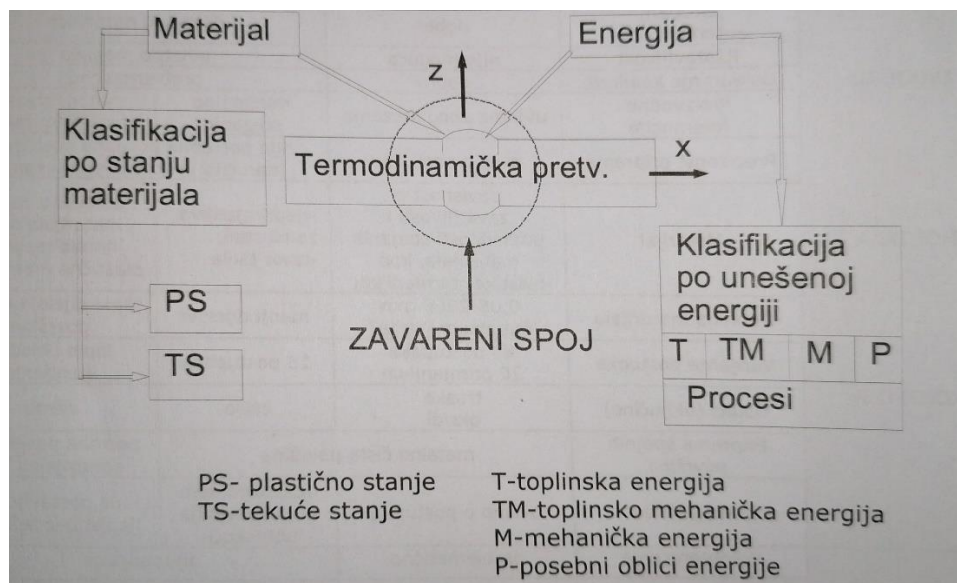
Zavarivanje taljenjem je zavarivanje materijala u rastaljenom stanju na mjestu spoja sa ili bez dodatnog materijala. Razlikujemo: elektrolučno, plazmom, laserom, plinsko, ljevačko, itd[15].



Slika 1. Zavarivanje taljenjem [15]

## 1.2 Zavarivanje metala

Podjela postupaka zavarivanja može se načiniti prema vrsti energije potrebne za ostvarivanje spoja ili prema vrsti izvora energije. Postoji cijeli niz izvora energije koji se mogu koristiti za zavarivanje (plinski plamen, električni luk, plazma, laser, elektronski snop, itd.). Potrebno je istaknuti da se izvori razlikuju po količini unesene topline u osnovni materijal, maksimalnoj temperaturi i gustoći toplinskog toka.[15]



Slika 2. Shema termodinamičke pretvorbe energije i materijala pri zavarivanju [15]

## **2. SPECIFIKACIJA POSTUPKA ZAVARIVANJA (SPZ)**

### **2.1 Općenito**


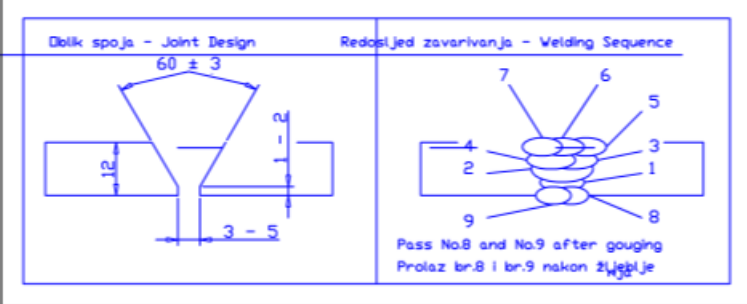
Zavarivanje zahtijeva vještinu i znanje o materijalima za zavarivanje ali i samom procesu zavarivanja. Zbog velikog broja uključenih varijabli, znanje inženjera za zavarivanje i vještinu zavarivača treba potvrditi nizom dokumenata[16]:

- Specifikacija postupka zavarivanja (SPZ/WPS),
- Zapis o kvalifikaciji postupka zavarivanja (WPQR),
- Atest zavarivača (Welder approval certificate).

### **2.2 SPZ/WPS**

Specifikacija postupka zavarivanja (eng. Welding procedure specification) je formalni dokument koji sadrži bitne informacije o tome kako napraviti kvalitetan zavar. Poput „recepta“ za zavarivače, ovi postupci daju jasan smjer zavarivačima kako izraditi određeni zavar koji ujedno odgovara standardima. SPZ sadrži sve detalje koji su potrebni za postizanje željenog zavara. To su provjereni (testirani) postupci koji uključuju informacije kao što su potrebni materijal, alat, postupci koje treba slijediti, tehnike koje se primjenjuju i potvrdu željenog ishoda. Sam izgled dokumenta SPZ nije propisan, ali su propisani elementi koje treba sadržavati, bilo da se radi o primjeni ASME ili HRN EN normi zavarivanja.[3]



 - BÜRO ĐAKOVIĆ - KOMPENZATORI d.o.o. SLAVONSKI BROD - HRVATSKA		WELDING PROCEDURE SPECIFICATION (WPS) SPECIFIKACIJA POSTUPKA ZAVARIVANJA (SPZ)		WPS No. R 10/04 EN SPZ br.					
Supporting PQR No's Atest postupka broj	TPK ZAVOD Ref. No. 10616	Base metals Osnovni materijal							
Welding Process Postupak zavarivanja	Metal arc welding with covered electrode (111) REL postupak	Mark Oznaka	Group Grupa	Thickness (mm) Debljina (mm)	Diameter (mm) Promjer (mm)				
Welding position Položaj zavarivanja	Horizontal (PA) Horizontalan (PA)	EN 10028-2 P265GH	W01	12 mm	---				
Joint type Vrsta spoja	Butt weld (BW) Suševoni spoj	---	---	---	---				
									
Welding parameters/Parametri zavarivanja									
Pass No. Prolaz br.	Process Postupak	Size of filler Promjer DM (mm)	Current Jakost struje (A)	Voltage Napon (V)	Type/polarity Vrsta/polaritet	Gas flow rate Protok plina (l/min)	Travel speed Brzina zavarivanja (cm/min)	Wire speed Brzina žice (m/min)	Heat input Unos topline (KJ/cm)
1.	111	3,25	115 – 135	---	(+) pol	---	---	---	---
2.	111	4	155 – 175	---	(+) pol	---	---	---	---
3.	111	5	185 – 205	---	(+) pol	---	---	---	---
4. – 9.	111	4	155 – 175	---	(+) pol	---	---	---	---
---	---	---	---	---	---	---	---	---	---
Filler metal Dodatni materijal				Postweld heat treatment Toplinska obrada poslije zavarivanja		---			
Designation and manufacturer Naziv i proizvođač		EVB 50 Elektrode Jesenice		Preheat temperature Temperatura predgrijavanja		---			
Classification Klasifikacija		DIN 1913: E 51 54 B 10 AWS A-5.1: E 7018		Interpass temperature Međuslojna temperatura		---			
Coat type Tip obloge		Basic Bazična		Max. layer width Max. širina – njihanje		Max. 4 x diameter of filler metal Max. 4 x promjera elektrode			
Flux composition Sastav praha		---		Initial and interpass cleaning Početno i međuslojno čišćenje		Brushing, Grinding Četkanje, brušenje			
Size and type W-electrode Promjer i vrsta W-elektrode		---		Other/Ostalo		Method of back gouging: grinding Žljebljenje korjena: brušenje			
Shielding gas/Backing gas Zaštitni plin/Zaštita korjena		---		---		---			
Prepared by: Izradio		Josip Pavić, EWE		Approved by: Odobrio		Revisions: Revizija		Page: Strana	
Date/Datum:		17.11.2003.		Date/Datum:		0		1/1	

Slika 3. Specifikacija postupka zavarivanja

Jednom izrađen SPZ dokument, temeljem nadređenog zapisa o kvalifikaciji postupka zavarivanja (PQR/WPAR dokumenta), ima neograničeno važenje ukoliko su uvjeti pod kojima je izrađen PQR/WPAR ne promijenjeni. Nakon izrade preliminarne specifikacije postupka zavarivanja (pWPS) i njezinog odobrenja koje je definirano normom ISO 15614 nastaje zapis o odobrenju postupka zavarivanja (PQR). PQR dokument je pohranjen u odjelu zavarivanja izvođača zavarivačkih radova dok je sam SPZ dokument nadohvat ruke zavarivača, inženjera za zavarivanje ili poslovođe zavarivanja. Dakle SPZ mora sadržavati samo osnovne podatke koji su neophodni za uspješno izvođenje zavarivačkih radova (parametre zavarivanja, temperature predgrijavanja, temperature međuprolaza i dogrijavanja, osnovni i dodatni materijal...) Poželjno je da se SPZ dokumenti izrađuju na jednoj stranici iz praktičnih razloga i bolje preglednosti[5].

### **2.3 Zapis o kvalifikaciji postupka zavarivanja (WPQR)**

WPQR je zapis parametara zavarivanja koje se koriste da bi se kvalificirao SPZ. Dokumentacija poput specifikacija materijala, specifikacija elektroda, zaštitnog plina, sastavni su dio WPQR-a kao i metode ispitivanja zavarenih spojeva[4]. Razlikujemo metode ispitivanja bez razaranja (vizualna kontrola, kontrola nepropusnosti, radiografska kontrola, ultrazvučna kontrola, kontrola magnetskim ispitivanjima, kontrola penetrantskim tekućinama) i razaranjem (vlačno ispitivanje, mjerenja tvrdoće, metalografska ispitivanja, ispitivanje udarne žilavosti, itd.).[17]

### **2.4 Atest zavarivača (Welder approval certificate)**

Atest zavarivača je dokument koji potvrđuje da zavarivač posjeduje potrebne vještine za izradu određenog zavara pod uvjetima koji se koriste u proizvodnji. Atestiranje zavarivača provodi se na ispitnom uzorku kojeg je potrebno zavariti na određen način nekom od metoda zavarivanja. Ponovno atestiranje zavarivača vrši se na slijedeće načine:

- Zavarivač se može testirati svake tri godine,
- Svake dvije godine ispituju se dva zavara izrađena u posljednjih šest mjeseci nekom od metoda ispitivanja.

## **3. PROIZVODNE NORME**

### **3.1 Općenito**

Norme su dokumenti doneseni konsenzusom, odobreni od strane priznatog tijela, koji za opću uporabu daju pravila s ciljem postizanja idealnog stupnja uređenosti. Norma podrazumijeva niz precizno danih definicija, mjera i kriterija koje opisuju procese, sustave, proizvode, a temelje se na provjerenim znanstvenim rezultatima.

Normizacija je djelatnost uspostavljanja odredbi za opću uporabu koje se odnose na postojeće ili moguće probleme radi postizanja najbolje uređenosti u danom kontekstu.. Sastoji se od oblikovanja, izdavanja i primjena norma.

Tijela odgovorna za donošenje normi utemeljena su na članstvu pojedinaca ili drugih tijela a imaju statut i vlastitu upravu. U Hrvatskoj je to Hrvatski zavod za norme (HZN), a postoje još i regionalne organizacije (CEN-European Committee for standardization), te međunarodne organizacije (ISO-International Standardization Organization).[8]

### **3.2 Norma HRN EN ISO 15609:2019**

Ova norma određuje zahtjeve za sadržaj specifikacije postupka zavarivanja za procese elektrolučnog zavarivanja. Norma je dio niza standarda, a detalji ove serije su dati u EN ISO 15607:2003. Parametri navedeni u ovom standardu su oni koji utječu na kvalitetu zavarenog spoja.

Preliminarna specifikacija postupka zavarivanja / specifikacija postupka zavarivanja (pWPS/WPS) mora osigurati sve potrebne informacije za zavarivanje. Podaci koji se zahtijevaju u pWPS/WPS navedeni su u slijedećim točkama:

#### **3.2.1 Proizvođač**

- Identifikacija proizvođača
- Identifikacija WPS-a
- Upućivanje na zapis kvalifikacije za postupak zavarivanja (WPQR)

#### **3.2.2 Osnovni materijal**

- Vrsta osnovnog materijala
  - Oznaka materijala i referentni standard
  - Grupa materijala prema normi ISO 15608.

Tablica 1. Sustavi grupiranja čelika (1. dio)

Grupa	Podgrupa	Vrsta čelika
1		Čelici s minimalnom granicom razvlačenja $R_{eH} \leq 460 \text{ N/mm}^2$ i kemijskog sastava u postocima (%): $C \leq 0,25$ $Si \leq 0,60$ $Mn \leq 1,8$ $Mo \leq 0,70^b$ $S \leq 0,045$ $P \leq 0,045$ $Cu \leq 0,04^b$ $Ni \leq 0,50^b$ $Cr \leq 0,3$ (0,4 za ljevove) <sup>b</sup> $Nb \leq 0,05$ $V \leq 0,12^b$ $Ti \leq 0,05$
	1.1	Čelici s minimalnom granicom razvlačenja $R_{eH} \leq 275 \text{ N/mm}^2$
	1.2	Čelici s minimalnom granicom razvlačenja $275 \text{ N/mm}^2 < R_{eH} \leq 360 \text{ N/mm}^2$
	1.3	Normalizirani sitnozrnati čelici sa minimalnom granicom razvlačenja $R_{eH} > 360 \text{ N/mm}^2$
	1.4	Čelici s povećanom otpornošću na atmosfersku koroziju, čiji se kemijski sastav može razlikovati od navedenog za skupinu 1.
2		Termomehanički obrađeni sitnozrnati čelici i čelični ljevovi s minimalnom granicom razvlačenja $R_{eH} > 360 \text{ N/mm}^2$
	2.1	Termomehanički obrađeni sitnozrnati čelici i čelični ljevovi s minimalnom granicom razvlačenja $360 \text{ N/mm}^2 < R_{eH} \leq 460 \text{ N/mm}^2$
	2.2	Termomehanički obrađeni sitnozrnati čelici i čelični ljevovi s minimalnom granicom razvlačenja $R_{eH} > 460 \text{ N/mm}^2$
3		Poboljšani i precipitacijski očvrtnuti čelici, osim nehrđajućih čelika, s minimalnom granicom razvlačenja $R_{eH} > 360 \text{ N/mm}^2$
	3.1	Poboljšani i precipitacijski očvrtnuti čelici s minimalnom granicom razvlačenja $360 \text{ N/mm}^2 < R_{eH} \leq 690 \text{ N/mm}^2$
	3.2	Poboljšani i precipitacijski očvrtnuti čelici s minimalnom granicom razvlačenja $R_{eH} > 690 \text{ N/mm}^2$
	3.3	Precipitacijski očvrtnuti čelici, osim nehrđajućih čelika
4		Cr-Mo-(Ni) čelici legirani vanadijem s udjelom $Mo \leq 0,7\%$ i $V \leq 0,1\%$
	4.1	Čelici s udjelom $Cr \leq 0,3\%$ i $Ni \leq 0,7\%$
	4.2	Čelici s udjelom $Cr \leq 0,7\%$ i $Ni \leq 1,5\%$
5		Cr-Mo čelici bez vanadija s udjelom $C \leq 0,35\%$
	5.1	Čelici s $0,75\% \leq Cr \leq 1,5\%$ i $Mo \leq 0,7\%$
	5.2	Čelici s $1,5\% \leq Cr \leq 3,5\%$ i $0,7\% < Mo \leq 1,2\%$
	5.3	Čelici s $3,5\% \leq Cr \leq 7,0\%$ i $0,4\% < Mo \leq 0,7\%$
	5.4	Čelici s $7,0\% < Cr < 10\%$ i $0,7\% < Mo \leq 1,2\%$

- Dimenzije materijala
  - Raspon debljine zavarenog spoja;
  - Raspon vanjskih promjera za cijevi.

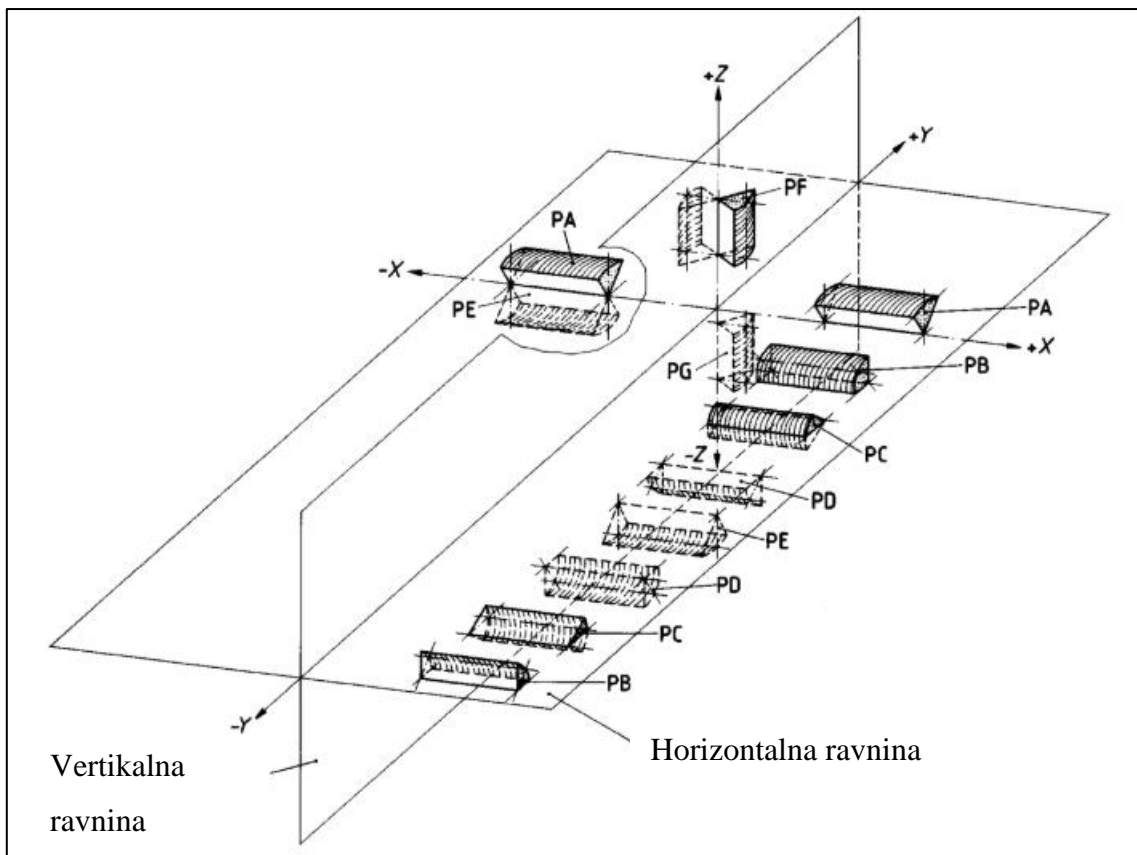
### 3.2.3 Zajedničko za sve postupke zavarivanja

- Procesi zavarivanja
  - Oznake procesa zavarivanja koriste se u skladu s HRN EN ISO 4063

*Tablica 2. Popis procesa i brojeva referenci*

1	Elektrolučno zavarivanje
11	Elektrolučno zavarivanje bez zaštite plina
111	Elektrolučno zavarivanje obloženom metalnom elektrodom
112	Gravitacijsko zavarivanje obloženom elektrodom
114	Elektrolučno zavarivanje samozaštitnom praškom punjenom žicom
12	Elektrolučno zavarivanje pod troskom
121	Zavarivanje sa žicom pod zaštitom praška
122	Zavarivanje s trakom pod zaštitom praška
124	Zavarivanje pod zaštitom praška s dodatkom metalnog praška
125	Zavarivanje pod zaštitom praška s praškom punjenom žicom
126	Zavarivanje pod zaštitom praška s trakastom elektrodom punjenom praškom
13	Elektrolučno zavarivanje metalnom taljivom elektrodom u zaštitnoj atmosferi plinova
131	Elektrolučno zavarivanje metalnom elektrodom pod zaštitom inertnog plina
132	MIG zavarivanje praškom punjenom žicom
133	MIG zavarivanje metalnim prahom punjenom žicom
135	MAG zavarivanje punom žicom
136	MAG zavarivanje praškom punjenom žicom
138	MAG zavarivanje metalnim prahom punjenom žicom
14	Elektrolučno zavarivanje netaljivom volframovom elektrodom sa zaštitnim plinom

- Oblik spoja
  - skica oblika/uređenosti spoja i dimenzije ili reference na norme koje pružaju takve informacije
  - slijed prolaza zavarivanja naveden na skici ako je bitno za svojstva zavara
- Položaj zavarivanja
  - primjenjivi položaji zavarivanja u skladu s HRN EN ISO 6947



Slika 4. Shematski prikaz položaja zavarivanja[20]

- Priprema spoja
  - metode pripreme spoja, odmašćivanje/čišćenje, uključujući metode koje će se koristiti
  - pridržavanje, učvršćivanje i pripajanje
- Tehnika zavarivanja
  - njihanje, ako se primjenjuje
  - za ručno zavarivanje maksimalna širina prolaza
  - za mehanizirano i automatizirano zavarivanje maksimalno njihanje ili širina, frekvencija i vrijeme zadržavanja oscilacije
  - plamen, elektroda i/ili kut nagnutosti žice/šipke
- Žljebljenje
  - metoda koja će se koristiti
  - dubina i oblik
- Podloška
  - način i vrsta podloške, materijal podloške i dimenzije
  - ako se koristi zaštita korijena – plin u skladu s HRN EN ISO 14175:2008
- DODATNI MATERIJALI ZA ZAVARIVANJE
  - klasifikacijska oznaka, trgovačka oznaka (proizvođač i trgovačko ime)
  - dimenzije i veličina
  - rukovanje (pečenje, izloženost atmosferi, ponovno sušenje...)
- ELEKTRIČNI PARAMETRI
  - tip struje; izmjenična struja (AC) ili istosmjerna struja (DC) i polaritet
  - detalji impulsnog zavarivanja (postavke uređaja za zavarivanje, odabir programa), ako se primjenjuje
  - raspon jakosti struje
- MEHANIZIRANO I AUTOMATIZIRANO ZAVARIVANJE
  - raspon brzine zavarivanja
  - brzina dodavanja žice/šipke

Ako oprema ne dozvoljava kontrolu jedne od varijabli onda se umjesto toga trebaju specificirati postavke uređaja za zavarivanje. Raspon primjenjivosti WPS-a onda treba biti ograničen na opremu tog posebnog tipa.

- TEMPERATURA PREDGRIJAVANJA
  - minimalna temperatura koja se primjenjuje na početku i tokom zavarivanja
  - ako se ne zahtjeva predgrijavanje, najniža temperatura radnog komada prije zavarivanja
- MEĐUPROLAZNA TEMPERATURA
  - maksimalna i ako je potrebno minimalna međuprolazna temperatura
- TEMPERATURA ODRŽAVANJA PREDGRIJAVANJA
  - minimalna temperatura u zoni zavara koja se treba održavati ako je zavarivanje prekinuto
- DOGRIJAVANJE RADI OSLOBAĐANJA VODIKA
  - raspon temperature
  - minimalno vrijeme držanja
- TOPLINSKA OBRADA NAKON ZAVARIVANJA
  - minimalno vrijeme i raspon temperature za PWHT ili reference na druge norme koje navode ove informacije
- ZAŠTITNI PLIN
  - označavanje u skladu s HRN EN ISO 14175:2008, i gdje je pogodno kemijski sastav, proizvođač i trgovačko ime
- UNOS TOPLINE
  - raspon unosa topline.



## **4. IZRADA SPECIFIKACIJE POSTUPKA ZAVARIVANJA**

### **4.1 Općenito**

Tvrtka koja se bavi zavarivanjem mora imati specifikacije postupka zavarivanja za sve zavare na određenom proizvodu koji zahtjeva određenu razinu atestacije, no ne mora nužno svaka tvrtka atestirati postupke ako kupac to ne zahtijeva. Svaka specifikacija postupka zavarivanja mora biti ovjerena pečatom poduzeća u kojemu se vrši zavarivanje, te će se kao takva smatrati valjanom[16].

Obrazac s podacima o postupku zavarivanja je dokument koji sadrži detalje kao što su parametri i raspon zavarivanja za zavarivanje određenog spoja, a što će biti detaljno prikazano na primjeru ispod. Slijedi primjer obrasca s podacima o postupku zavarivanja. Svaka stavka na navedenom obrascu biti će opisana i dati će smjernice za njegovo ispunjavanje.

### **4.2 Izrada SPZ-a (Specifikacije postupka zavarivanja)**

Za izradu specifikacije postupka zavarivanja korišten je program MS Office Excel radi pojednostavljenog unošenja podataka i kreiranja padajućih izbornika. Primjer specifikacije postupka zavarivanja izrađen je prema normi HRN EN ISO 15609:2019 i sadrži nužne informacije za zavarivača. Svaki podatak može se upisati ili odabrati prema već izrađenim padajućim izbornicima što bitno olakšava posao inženjera strojarstva ili inženjera za zavarivanje prilikom njegovog ispunjavanja.

SVEUČILIŠTE SJEVER		SPECIFIKACIJA POSTUPKA ZAVARIVANJA		SPZ br.
Naziv				Datum:
tvrtke:				
Adresa:				
Postupak zavarivanja	...	...sta spoja	...	
Položaj zavarivanja	1 Elektrolučno zavarivanje	prema spoja	...	
	11 Elektrolučno zavarivanje bez zaštite			
	111 Elektrolučno zavarivanje obloženom			
	112 Gravitacijsko zavarivanje obloženom			
	114 Elektrolučno zavarivanje samozaštitn			
	12 Elektrolučno zavarivanje pod troskoi			
	121 Zavarivanje sa žicom pod zaštitom p			
Dodatni materijal				
Vrsta	Debljina	Promjer	Naziv	Promjer
			Obloga	Zaštitni plin
Priprema spoja			Redosljed zavarivanja	

Slika 5. Specifikacija postupka zavarivanja sa padajućim izbornicima (primjer 1)

Kao što je vidljivo na slici iznad moguće je odabrati bilo koji postupak zavarivanja, položaj zavarivanja, upisati potrebne podatke o dodatnom ili osnovnom materijalu (primjer 1) ili odabrati sve potrebne parametre zavarivanja kao i podatke o naknadnoj toplinskoj obradi (primjer 2).

Prolaz broj		Postupak	Promjer DM	Jakost struje	Napon	Polaritet	Protok plina	Brzina zavarivanja	Brzina žice	Unos topline
	...									
	...									
	...									
	...									
Temperatura predgrijavanja		Meduslojna temperatura		Početno i meduslojno čišćenje			Toplinska obrada poslije zavarivanja			
Atest postupka:		Izradio:		Odobrio:						

Slika 6. specifikacija postupka zavarivanja sa padajućim izbornicima (primjer 2)

SVEUČILIŠTE SJEVER	SPECIFIKACIJA POSTUPKA ZAVARIVANJA	SPZ br. _____							
Naziv	ODJELJAK 1								
tvrtke:	_____								
Adresa:	_____								
Postupak zavarivanja	ODJELJAK 2	Vrsta spoja							
Položaj zavarivanja		Priprema spoja							
ODJELJAK 3									
Osnovni materijal			Dodatni materijal						
Vrsta	Debljina	Promjer	Naziv	Promjer	Obloga	Zaštitni plin			
Priprema spoja			Redoslijed zavarivanja						
ODJELJAK 4									
Prolaz broj	Postupak	Promjer DM	Jakost struje	Napon	Polaritet	Protok plina	Brzina zavarivanja	Brzina žice	Unos topline
ODJELJAK 5									
Temperatura predgrijavanja	Međuslojna temperatura	Početno i međuslojno čišćenje	Toplinska obrada poslije zavarivanja						
			ODJELJAK 6						
Atest postupka:	Izradio:	ODJELJAK 7	Odobrio:	Datum:					

Slika 7. Primjer specifikacije postupka zavarivanja

## 4.2.1 Odjeljak 1 (Opće informacije)

SVEUČILIŠTE SJEVER	SPECIFIKACIJA POSTUPKA ZAVARIVANJA	SPZ br. _____ Datum: _____
<b>ODJELJAK 1</b>		
Naziv tvrtke: _____		
Adresa: _____		

### 4.2.1.1 Naziv i adresa tvrtke

Potrebno je unijeti puno ime tvrtke i adresu pripadajuće u ovaj odjeljak. Ako podatke koristi više certificiranih postrojenja u istoj tvrtki, pripadajuće moraju biti identificirane u predatoj dokumentaciji.

### 4.2.1.2 SPZ br. i datum

Svaka tvrtka treba imati vlastiti način numeriranja listova s podacima o postupku zavarivanja. To može biti raspon od relativno jednostavnog uzastopnog brojevnog sustava do onog koji identificira postupak, položaj, tip utora i elektroda. Također je potrebno unijeti i datum pripremljenog obrasca.

## 4.2.2 Odjeljak 2 (Informacije o postupku)

Postupak zavarivanja		Vrsta spoja	
<b>ODJELJAK 2</b>			
Položaj zavarivanja		Priprema spoja	

### 4.2.2.1 Postupak zavarivanja

Postupak zavarivanja koji se koristi treba biti naveden u ovom odjeljku. Ako se koristi više od jednog postupka za zavarivanje nekog spoja, svaki se postupak piše zasebno. Slijede uobičajeni procesi s odgovarajućim oznakama[19]:

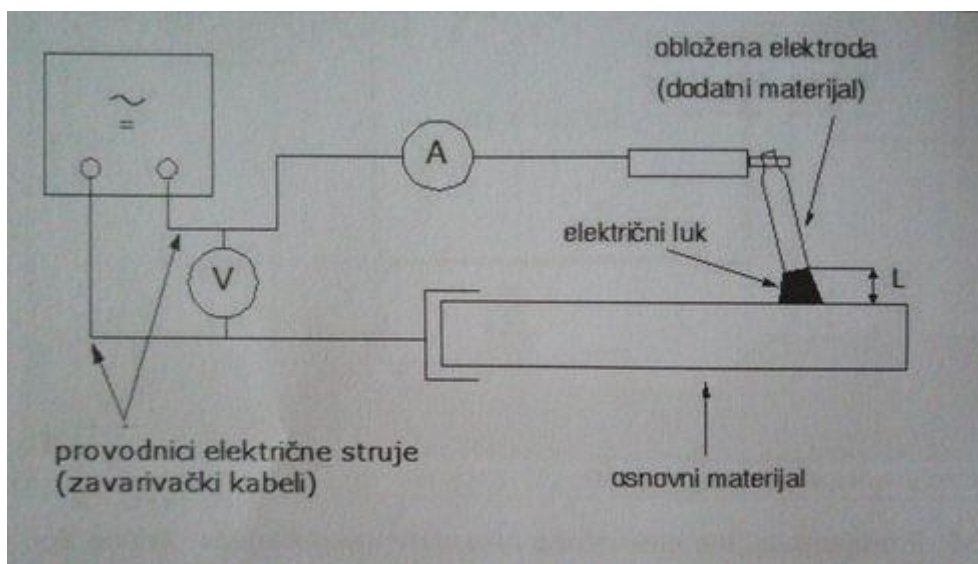
Postupak	Oznaka
• 111 Ručno elektrolučno zavarivanje (Shielded Metal Arc Welding)	SMAW
• 13 MIG/MAG postupak (Gas Metal Arc Welding)	GMAW
• 121 Zavarivanje sa žicom pod zaštitom praška (Submerged Arc Welding)	SAW
• 14 TIG postupak (Gas Tungsten Arc Welding)	GTAW
• 72 Zavarivanje pod troskom (Electroslag Welding)	ESW
• 15 Zavarivanje plazmom (Plasma Arc Welding)	PAW
• Itd.	

## 111 Ručno elektrolučno zavarivanje (Shielded Metal Arc Welding)

Ručno elektrolučno zavarivanje ili skraćeno REL postupak je postupak koji se izvodi obloženim elektrodama koje se tale tijekom zavarivanja i prenose se u zavareni spoj. Postoje različite podjele elektroda, a najčešća je prema vrsti obloge pa tako razlikujemo oksidne, kisele, rutilne, bazične i celulozne obloge elektroda. Kvaliteta zavarenog spoja ovisi o samoj vještini zavarivača. Zavareni spoj ne smije biti preširok jer se širim zavarem postiže niža čvrstoća[14].

Prednosti REL postupka: zavarivanje svih metala, jeftina i jednostavna oprema za rukovanje, mogućnost zavarivanja u svim položajima, pogodno za terenske radove, itd[14].

Nedostaci REL postupka: slaba produktivnost, znatno velik otpad elektroda, nastanak prilično velikih količina plinova, itd[14].



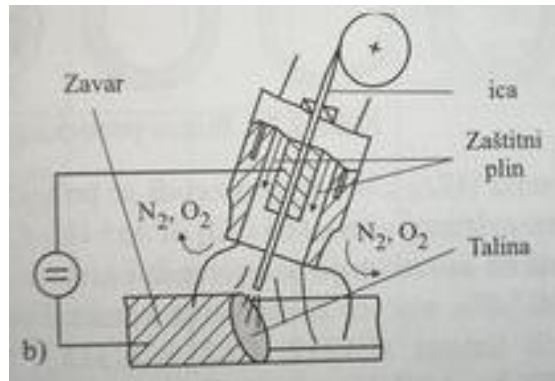
Slika 8. Shematski prikaz REL zavarivanja [15]

## 13 MIG/MAG postupak (Gas Metal Arc Welding)

Kod ovog postupka zavarivanja električni se luk održava između taljive elektrode u obliku žice. Proces se odvija u zaštitnoj atmosferi inertnih plinova (Ar ili He) ili aktivnih plinova (CO<sub>2</sub> i mješavine). Postupak s oznakom MIG je postupak koji se odvija pod zaštitom inertnog plina, dok se oznaka MAG odnosi na postupak pod zaštitom aktivnog plina[15].

Postupak može biti automatski, poluautomatski te robotiziran. Pri zavarivanju MIG/MAG postupkom oblik prijenosa metala električnim lukom ovisi o polaritetu elektrode, jakosti struje zavarivanja, naponu zavarivanja, vrsti zaštitnog plina, itd[14].

Bitne karakteristike MIG/MAG postupka zavarivanja su visok koeficijent taljenja, duboka penetracija, velika brzina zavarivanja, itd[14].



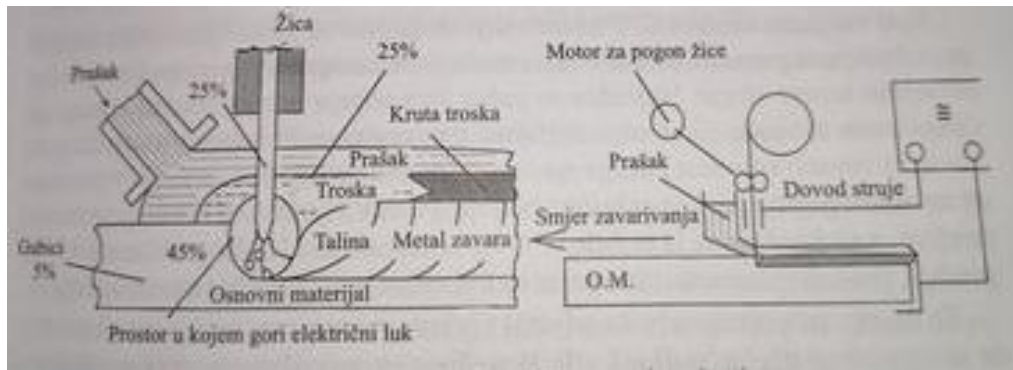
Slika 9. Shematski prikaz procesa MIG/MAG zavarivanja[14]

### 121 Zavarivanje sa žicom pod zaštitom praška (Submerged Arc Welding)

Postupak elektrolučnog zavarivanja pod praškom spada u skupinu postupaka zavarivanja taljenjem. Električni se luk održava između kontinuirano dovodene taljive metalne elektrode i radnog komada. Tijekom zavarivanja električni se luk ne vidi jer je prekriven slojem praška i troske nastale taljenjem dijela praška. Postupak se najčešće koristi za sučeljeno i kutno zavarivanje nelegiranih te u manjoj mjeri za niskolegirane konstrukcijske i visokolegirane čelike. Ovim postupkom postiže se veća produktivnost i bolji su uvjeti rada. Postupak elektrolučnog zavarivanja pod praškom uglavnom je ekonomičan za zavarivanje spojeva duljih od 0,5 metara te za limove deblje od 10 milimetara[14].

Prednosti postupka: veći učinak zavarivanja (do 15 puta) zbog znatno veće gustoće struje u elektrodi, manja potrošnja dodatnog materijala, zaštita taline od dušika i kisika iz zraka, manje očišćenje okoliša, itd[14].

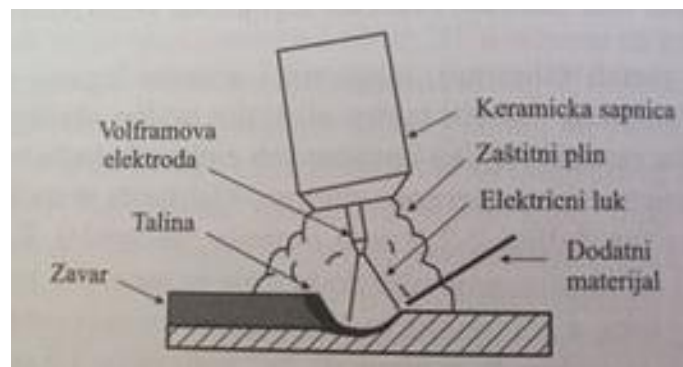
Nedostaci postupka: postupak nije primjenjiv za sve položaje zavarivanja, postupak nije pogodan za tanke limove i kraće zavare, zbog velike taline i sporijeg hlađenja dobiva se krupnozrnata mikrostruktura, što negativno utječe na žilavost završenog spoja[14].



Slika 10. Shematski prikaz elektrodučnog zavarivanja sa žicom pod zaštitom praška[14]

#### 14 TIG postupak (Gas Tungsten Arc Welding)

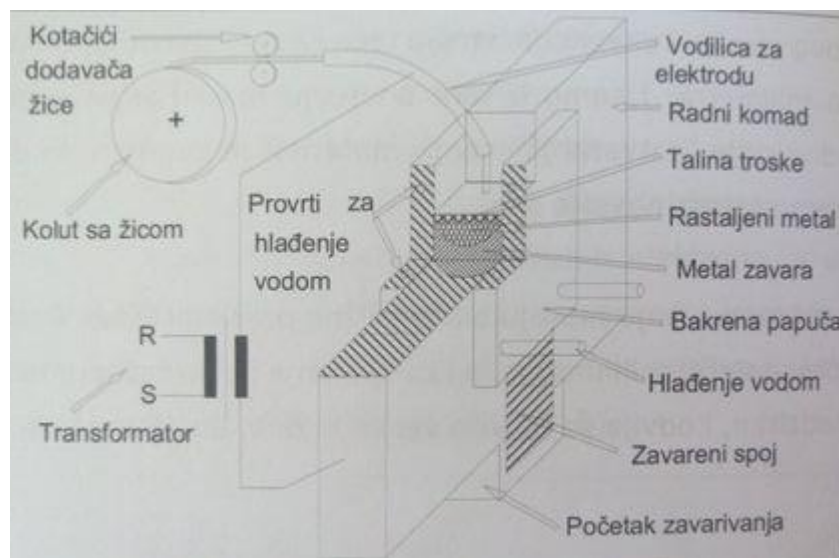
Postupak zavarivanja netaljivom elektrodom pod zaštitom inertnog plina (TIG postupak) elektrodučni je postupak zavarivanja kod kojeg se električni luk uspostavlja između netaljive volframove elektrode i taljivog osnovnog materijala. Zavarivanje TIG postupkom može se provoditi sa ili bez dodatnog materijala. Također postupak se koristi kao ručni ali može biti poluautomatski ili automatski. Valja naglasiti da za kvalitetno zavareni spoj površine moraju biti potpuno čiste (odmašćivanje, brušenje). TIG postupak poprilično je skup postupak pa se stoga koristi za zavarivanje dijelova od visokolegiranih čelika manjih debljina[14].



Slika 11. Shematski prikaz zavarivanja TIG postupkom[14]

## 72 Zavarivanje pod troskom (Electroslag Welding)

Zavarivanje pod troskom je postupak koji se koristi za zavarivanje niskougličnih i niskolegiranih čelika te aluminija i njegovih legura. Uglavnom se koristi za zavarivanje radnih komada većih debljina (masivnih konstrukcija). Potrebna toplinska energija za taljenje osnovnog i dodatnog materijala dobiva se prolaskom električne struje talinom od rastaljene troske te ujedno ima određeni otpor. Električni otpor koji je za ovaj proces najvažniji je otpor rastaljene troske koja pliva iznad rastaljenog metala i štiti ga od vanjskih utjecaja (onečišćenja, plinova). Zavarivanje pod troskom većinom se izvodi u vodoravnom položaju jer u svim ostalim slučajevima dolazi do curenja praška koji se tali. Najveći problem ovog postupka je zavarivanje korijena jer prašak tijekom zavarivanja prekriva žlijeb[14].



Slika 12. Shematski prikaz postupka zavarivanja pod troskom[15]

## 15 Zavarivanje plazmom (Plasma Arc Welding)

Plazma zavarivanje razvilo se od TIG postupka pa se i zbog toga s njim često uspoređuje. Prednost električnog luka kod plazma zavarivanja je ta što se on ne širi kao kod TIG postupka. Plazma pištolj sličan je pištolju za TIG zavarivanje, ali je volframova elektroda uvučena u sapnicu te još ima kanal za plazmeni plin i sustav hlađenja vodom koji je obavezan zbog vrlo visoke temperature. Mlaz vrućih plazmenih plinova tali osnovni materijal i stvara oblikovani zavareni spoj[15].

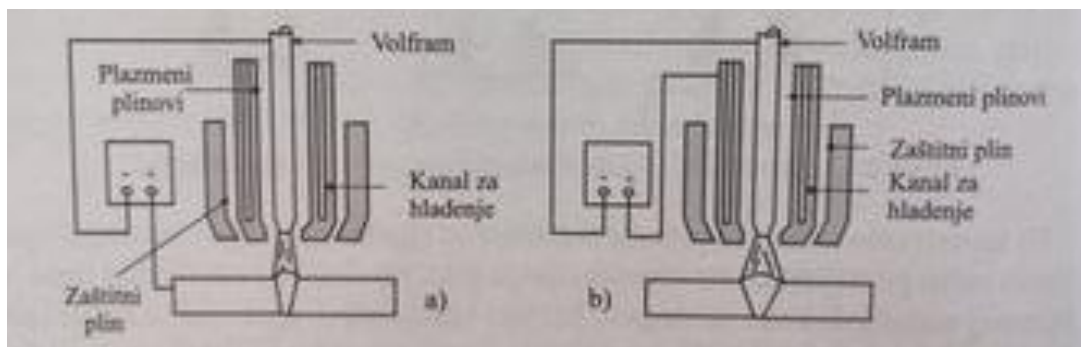
Razlikujemo plazma zavarivanje sa prenesenim lukom i neprenesenim lukom. Postupak zavarivanja sa prenesenim lukom sličan je zavarivanju ne taljivom elektrodom, ali je električni luk znatno uži, bolji je prijenos topline, veća je brzina zavarivanja i penetracija. Plazma zavarivanjem neprenesenim lukom toplina se na zavareni dio prenosi samo plazmom, a velika



je prednost što zavarivani komad nije uključen u strujni krug i ne mora biti električni vodič. Postupak je moguće izvoditi ručno i mehanizirano u svim položajima[14].

Prednosti plazma zavarivanja: duboka penetracija i potpuno protaljivanje, velika brzina zavarivanja, smanjene kutne deformacije, itd[15].

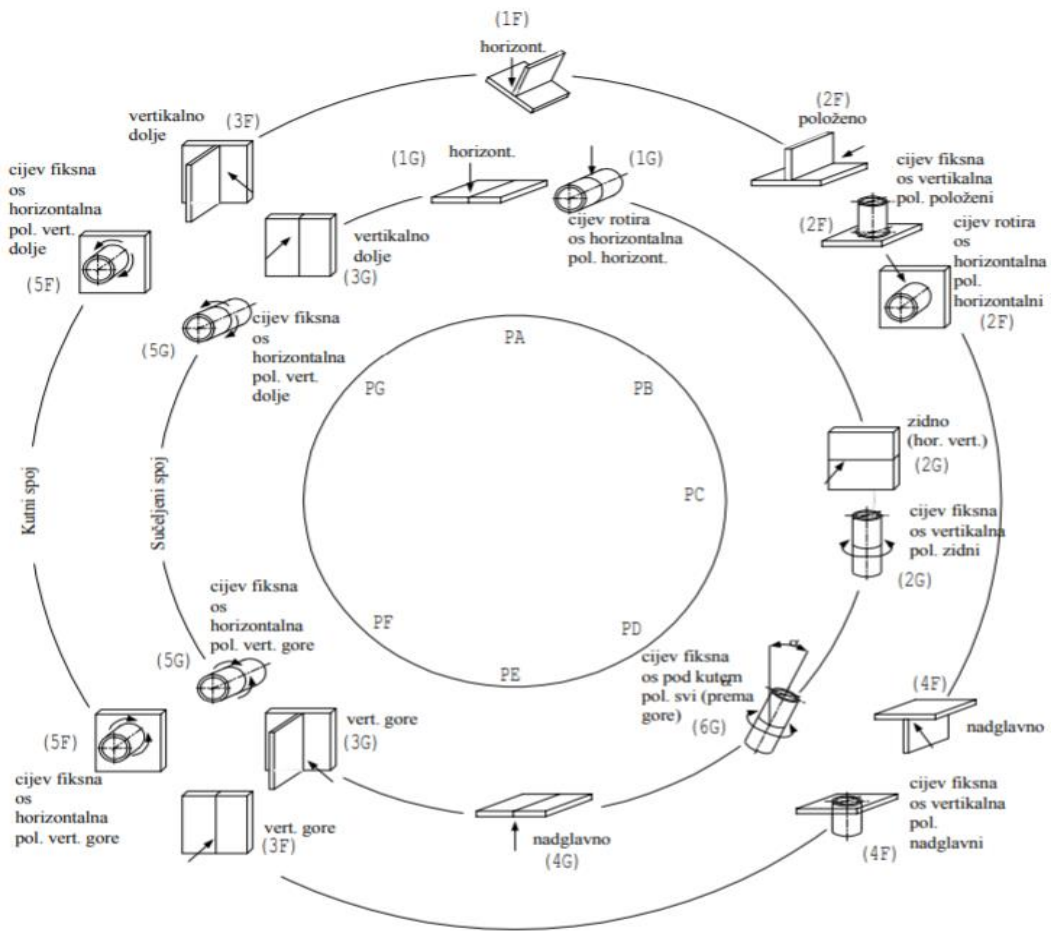
Nedostaci plazma zavarivanja: plazma pištolj je mnogo osjetljiviji na oštećenja u odnosu na TIG postupak, svi pištolji moraju imati vodeno hlađenje, visoki zahtjevi kod održavanja razmaka između vrha elektrode i sapnice, itd[15].



Slika 13. Shematski prikaz plazme sa prenesenim (a) i neprenesenim lukom (b) na osnovni materijal[14]

#### 4.2.2.2 Položaj zavarivanja (norma HRN EN ISO 6947)

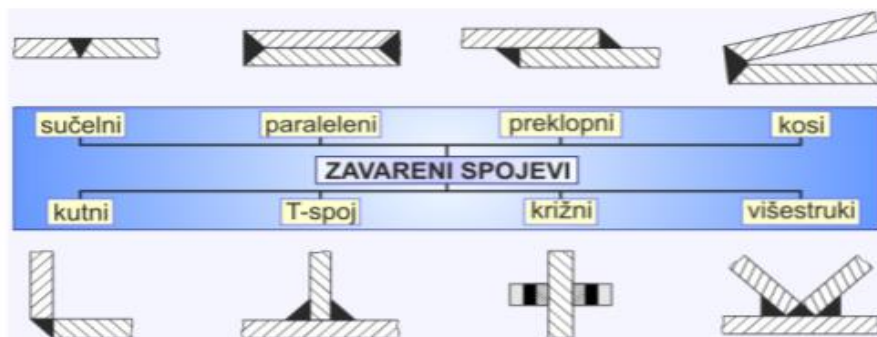
Položaj zavarivanja vrlo je važan kriterij kod izbora postupka zavarivanja. Iako je horizontalni položaj najpoželjniji u odnosu na ostale položaje zavarivanja, često se koriste i drugi položaji kao što su vertikalni, zidni, nadglavni i dr. Na primjer, kod izrade vertikalnih stabilnih cilindričnih spremnika velikog volumena dominantni su zidni i vertikalni položaji zavarivanja. Za slučajeve kada postoji mogućnost dovođenja predmeta za zavarivanje u horizontalni položaj, kada je dovoljno kvalitetno i pouzdano, zavarivanje se izvodi u horizontalnom položaju. Često puta to omogućuje primjenu širokog spektra naprava za zavarivanje, što rezultira poboljšanjem kvalitete zavarenih spojeva pa tako i smanjenjem troškova zavarivanja.[9]



Slika 14. Prikaz položaja zavarivanja prema ASME i EN [9]

### 4.2.2.3 Vrsta spoja

Kod zavarivanja često se koriste razni oblici zavarenih spojeva kako bi dobili željenu konstrukciju. Na slici 8. prikazani su oblici zavarenih spojeva koji se najčešće koriste u praksi.



Slika 15. Primjeri zavarenih spojeva [18]

Zavareni se spojevi na nacrtima moraju označiti. Označavanje zavarenih spojeva vrši se međunarodno prihvaćenim oznakama koje su definirane prema normi ISO 2553.

Tablica 3. Označavanje vrste spojeva na nacrtima [18]

Rubni spoj		Dvostruki Y-spoj	
Sučeljeni I-spoj		Dvostruki U-spoj	
Sučeljeni V-spoj		Kutni spoj	
Sučeljeni polu V-spoj		Kutni spoj obostran	
Sučeljeni Y-spoj		Preklopni spoj	
Sučeljeni polu Y-spoj		Točkasti zavar	
Sučeljeni U-spoj		Navar	
Sučeljeni J-spoj		Igličasti spoj	
Sučeljeni X-spoj		Sučeljeni kosi spoj	
Sučeljeni K-spoj		Dvostruki polu Y-spoj	

Sve vrste spojeva navedene su u MS Office Excelu i potrebno je samo odabrati istu.

Slika 16. Specifikacija postupka zavarivanja (vrste spojeva)

#### 4.2.2.4 Priprema spoja (Postupci čišćenja)

Potrebno je unijeti korištene postupke čišćenja. Ovo je posebno važno za zavarivanje Al-legura jer se promjena načina čišćenja smatra bitnom varijablom. Korišteni postupak treba uključiti u odgovarajuću specifikaciju postupka zavarivanja[10].

SVEUČILIŠTE SJEVER			SPECIFIKACIJA POSTUPKA ZAVARIVANJA			SPZ br.	
						Datum:	
Naziv tvrtke:							
Adresa:							
Postupak zavarivanja			Vrsta spoja			...	
Položaj zavarivanja			Priprema spoja			...	
Osnovni materijal				Do			
Vrsta	Debljina	Promjer	Naziv	Promjer	Obloga		
Priprema spoja				Redosljed zavarivanja			

Slika 17. Specifikacija postupka zavarivanja (priprema spoja)

#### 4.2.3 Odjeljak 3 (informacije o osnovnom i dodatnom materijalu)

Osnovni materijal			Dodatni materijal			
Vrsta	Debljina	Promjer	Naziv	Promjer	Obloga	Zaštitni plin

ODJELJAK 3

Potrebno je unijeti sve potrebne podatke kako o osnovnom materijalu (vrsta, debljina, promjer-ako se radi o cijevi ili šipki) tako i o dodatnom materijalu (naziv, promjer i obloga elektrode-ako je potrebno, te zaštitni plin)[10].

7	Postupak zavarivanja	...	Vrsta spoja	...			
9	Položaj zavarivanja	...	Priprema spoja	...			
12	Osnovni materijal			Dodatni materijal			
13	Vrsta	Debljina	Promjer	Naziv	Promjer	Obloga	Zaštitni plin
14							
15							
16							
17	Priprema spoja			Redoslijed zavarivanja			
18							
19							
20							
21							
22							
23							
24							
25							
26							
27							
28							
29							
30							
31							
32							

Slika 18. SPZ (vrste i debljine osnovnog i dodatnog materijala)

U skladu s normom HRN EN ISO 14175:2008 navedeni su zaštitni plinovi po grupama. Ukoliko se koristi zaštitni plin potrebno je odabrati isti.

7	Postupak zavarivanja	...	Vrsta spoja	...			
9	Položaj zavarivanja	...	Priprema spoja	...			
12	Osnovni materijal			Dodatni materijal			
13	Vrsta	Debljina	Promjer	Naziv	Promjer	Obloga	Zaštitni plin
14							
15							
16							
17	Priprema spoja			Redoslijed zavarivanja			
18							
19							
20							
21							
22							
23							
24							
25							
26							
27							
28							
29							
30							
31							
32							

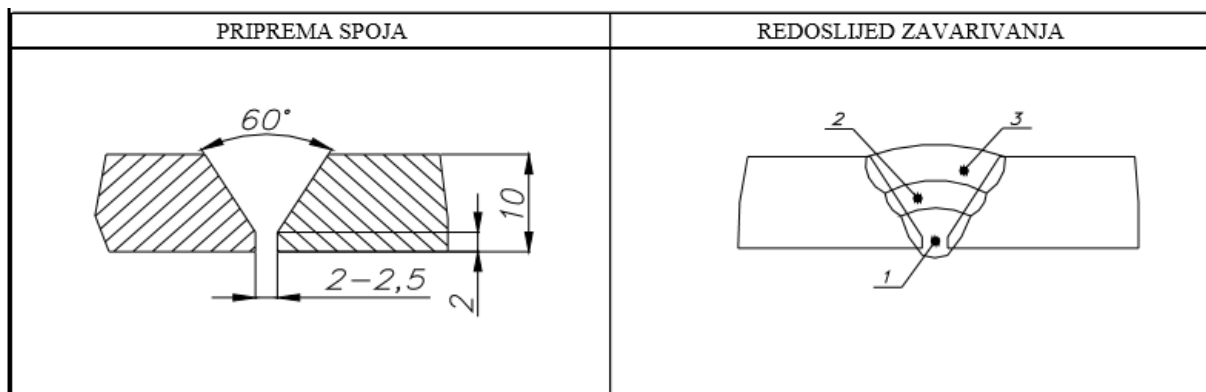
Slika 19. SPZ (zaštitni plinovi)

#### 4.2.4 Odjeljak 4 (Konfiguracija spoja)



Potrebno je napraviti skicu spoja sa pripadajućim oznakama za vrstu spoja te redoslijed slojeva i broj prolaza. Poželjno je da skica bude precizna i točna. Odjeljak 4 trebao bi sadržavati neke od slijedećih informacija[10]:

- Debljinu dijelova,
- Kut nagiba,
- Otvaranje korijena,
- Dubinu pripreme,
- Debljinu grla i dr.



Slika 20. Primjer spoja(skica)

#### 4.2.5 Odjeljak 5 (Parametri zavarivanja)

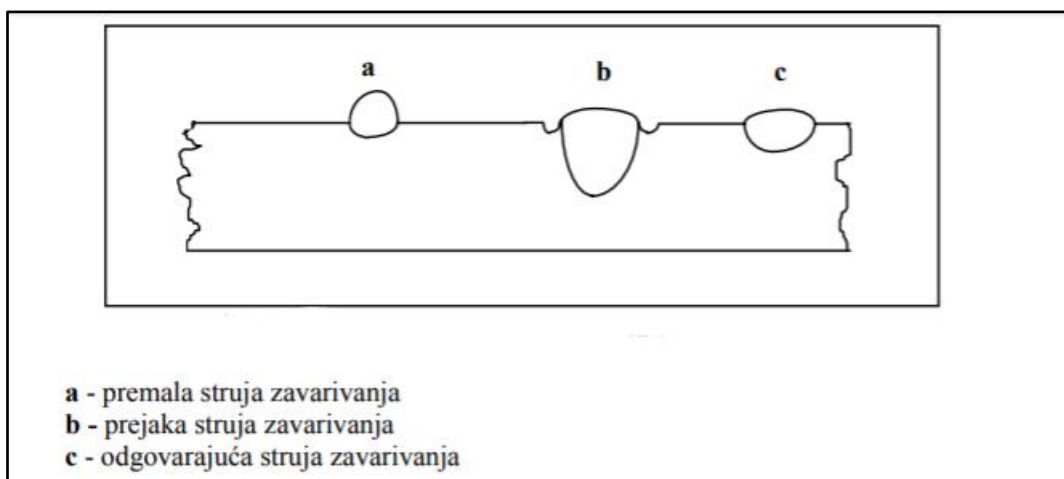
Prolaz broj	Postupak	Promjer DM	Jakost struje	Napon	Polaritet	Protok plina	Brzina zavarivanja	Brzina žice	Unos topline

Potrebno je upisati broj prolaza odnosno slojeva zavarivanja. Za svaki prolaz treba navesti i postupak. Promjer ili debljina dodatnog materijala također se upisuje, a može biti izražena u milimetrima ili inčima. Valja obratiti pozornost na odabir jedinica[10].

##### 4.2.5.1 Jakost struje

Vrijednost jakosti struje može se pronaći u udžbenicima za zavarivanje, putem interneta ili od dobavljača elektroda. Jakost struje koja će se koristiti ovisi o mnogim čimbenicima[10]:

- Vrsti elektrode,
- Veličini elektrode,
- Položaju zavarivanja,
- Izvedbi spojeva.



Slika 21. Utjecaj struje zavarivanja na oblik zavora [14]

Prolaz broj	Postupak	Promjer DM	Jakost struje	Napon	Polaritet	Protok plina	Brzina zavarivanja	Brzina žice	Unos topline
...	...	...	400 A						
...	...	...	450 A						
...	...	...	500 A						
...	...	...	550 A						
...	...	...	600 A						
...	...	...	650 A						
...	...	...	700 A						
...	...	...	750 A						
Temperatura predgrijavanja		Meduslojna temperatura		Početno i međuslojno čišćenje		Toplinska obrada poslije zavarivanja			
Atest postupka:		Izradio:		Odobrio:		Datum:			

Slika 22. SPZ (jakost struje)

#### 4.2.5.2 Napon

Pri mjerenju napona mogu se koristiti različite tehnike ovisno o postupku zavarivanja koji se koristi. Za REL te MIG i MAG postupke zavarivanja napon se može izmjeriti između klema na uređaju za zavarivanje. Obično se napon kreće u granicama od 18 do 35 volti (V)[10].

Prolaz broj	Postupak	Promjer DM	Jakost struje	Napon	Polaritet	Protok plina	Brzina zavarivanja	Brzina žice	Unos topline
...	...	...	...	22 V					
...	...	...	...	24 V					
...	...	...	...	26 V					
...	...	...	...	28 V					
...	...	...	...	30 V					
...	...	...	...	32 V					
...	...	...	...	34 V					
...	...	...	...	35 V					
Temperatura predgrijavanja		Meduslojna temperatura		Početno i međuslojno čišćenje		Toplinska obrada poslije zavarivanja			
Atest postupka:		Izradio:		Odobrio:		Datum:			

Slika 23. SPZ (vrijednosti napona)

#### 4.2.5.3 Polaritet

Polaritet ovisi o vrsti elektroda. Tako se elektrode s bazičnom oblogom priključuju na (+) pol izvora električne struje dok se elektrode s kiselim celuloznom i rutilnom oblogom obično priključuju na izmjeničnu struju, tj. na (-) pol izvora električne struje[10].



28										
29										
30										
31										
32										
33										
34										
35										
36	Prolaz broj	Postupak	Promjer DM	Jakost struje	Napon	Polaritet	Protok plina	Brzina zavarivanja	Brzina žice	Unos topline
37	...									
38	...					++ pol				
39	...					- pol				
40	...					~ (izmjenična str)				
41										
42	Temperatura predgrijavanja	Međuslojna temperatura			Početno i međuslojno čišćenje			Toplinska obrada poslije zavarivanja		
43										
44										
45										
46										
47										
48	Atest postupka:		Izradio:		Odobrio:		Datum:			
49										
50										

List1 List2 (+)

Soreman Stranica: 1 of 1

Slika 24. SPZ (polaritet)

#### 4.2.5.4 Protok plina

Brzina protoka plina trebala bi biti dovoljno visoka da održi odgovarajući električni luk, a opet nije toliko visoka da bi izazvala turbulenciju u zavaru. Brzina protoka plina ovisi o[10]:

- Postupku zavarivanja
- Položaju zavarivanja
- Vrsti zaštitnog plina
- Radnim parametrima

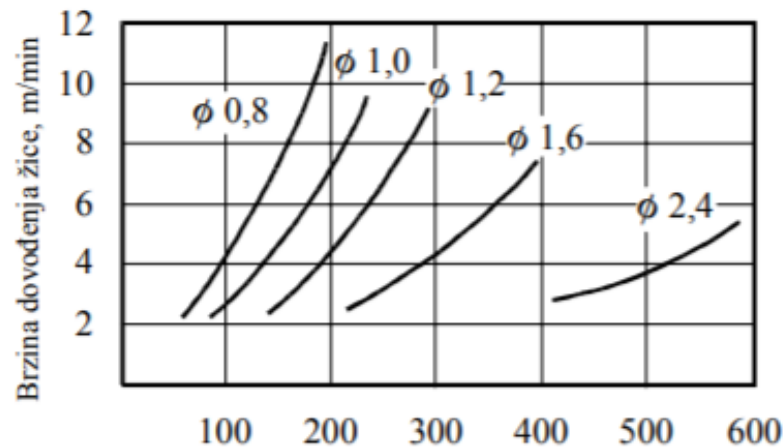
Kod MIG/MAG postupka zavarivanja (GMAW) te zavarivanja pod praškom (FCAW) protoci obično iznose od 8 litara do 20 litara u minuti[10].

#### 4.2.5.5 Brzina zavarivanja

Brzina zavarivanja ovisi o primijenjenoj tehnici zavarivanja (povlačenje ili njihanje), promjeru žice za zavarivanje i parametrima zavarivanja. Obično iznosi od 2 do 4 mm/s ili 120 do 240 mm/min[10].

#### 4.2.5.6 Brzina žice

Brzina dovođenja žice uvelike ovisi o promjeru žice. Što je promjer žice veći to će brzina dovođenja žice biti manja i obratno. Važno je spomenuti i odnos jakosti struje i brzine dovođenja žice. Ako je promjer žice manji ( $\phi 0,8\text{mm}$ ) to će s povećanjem jakosti struje brzina dovođenja žice biti velika. Za veći promjer žice vrijedi obratno. [12]



Slika 25. Odnos jakosti struje i brzine dovođenja žice za različite promjere [12]

#### 4.2.5.7 Unos topline

Jakost struje i brzina zavarivanja izravno utječu na količinu unesene topline u procesu zavarivanja, stoga treba voditi računa o debljini materijala i broju prolaza. Količina unesene topline u procesu zavarivanja izračunava se prema izrazu [12]:

$$E = \frac{I \cdot U \cdot 60}{v \cdot 1000} \cdot \eta, \quad [kJ / cm]$$

gdje je:

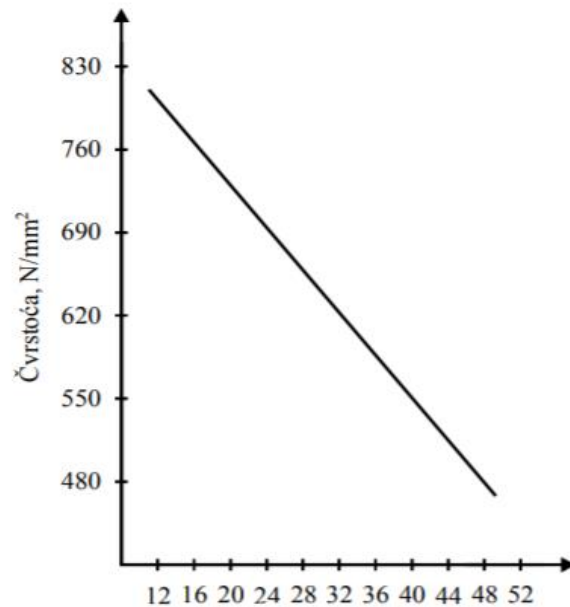
$I$ -jakost struje zavarivanja, [A]

$U$ -napon električnog luka, [V]

$v$ -brzina zavarivanja, [cm/min]

$\eta$ -stupanj iskorištenja električnog luka

Količina unesene topline utječe na brzinu hlađenja, a time i na mehanička svojstva materijala zavara.[12]



Slika 26. Utjecaj unesene topline na čvrstoće metal zavara[12]

#### 4.2.6 Odjeljak 6 (Toplinska obrada)

Temperatura predgrijavanja	Međuslojna temperatura	Početno i međuslojno čišćenje	Toplinska obrada poslije zavarivanja
		<b>ODJELJAK 6</b>	

##### 4.2.6.1 Temperatura predgrijavanja

Predgrijavanje je primarno unošenje topline u zavar i održavanje te temperature za vrijeme zavarivanja. Nakon toga se sekundarno unosi toplina u zavar izvorom energije zavarivanja (npr. el. lukom), te se time izbjegava stvaranje hladnih pukotina. Uvjeti predgrijavanja ovise o vrsti materijala, kemijskom sastavu, debljini materijala, načinu odvođenja topline (oblik spoja), temperaturi okoline i o dozvoljenom ukupnom unosu toplinske energije.[13]

##### 4.2.6.2 Međuslojna temperatura

Potrebno je unijeti međuslojnu temperaturu (ako je potrebno), a najviše do 150°C. U većini slučajeva slična je temperaturi predgrijavanja, a koristi se u svrhu oslobađanja preostalog vodika u metal zavaru[13].

### 4.2.6.3 Početno i međuslojno čišćenje

Ovisno o sadržaju nečistoća potrebno je odabrati metodu čišćenja, a one mogu biti brušenje, četkanje, odmaščivanje, itd[10].

Prolaz broj	Postupak	Promjer DM	Jakost struje	Napon	Polaritet	Protok plina	Brzina zavarivanja	Brzina žice	Unos topline
...	...								
...	...								
...	...								
...	...								
Temperatura predgrijavanja		Međuslojna temperatura		Početno i međuslojno čišćenje			Toplinska obrada poslije zavarivanja		
				...					
				Brušenje Plinsko rezanje Četkanje Odmaščivanje					
Atest postupka:		Izradio:		Udobrio:			Datum:		

Slika 27. SPZ (početno i međuslojno čišćenje)

### 4.2.6.4 Toplinska obrada poslije zavarivanja

Toplinska obrada nakon zavarivanja često nije potrebna, ali u nekim slučajevima njeno provođenje je obavezno. Razlozi za provedbu toplinske obrade nakon zavarivanja je najčešće smanjenje zaostalih naprezanja ili poboljšanje mikrostrukture spoja. Na taj se način ostvaruje veća otpornost prema krhkom lomu, zamoru materijala i koroziji[13].

Postupci toplinske obrade nakon zavarivanja:

- Popuštanje zaostalih naprezanja,
- Popuštanje tvrdoće,
- Normalizacija
- Rekrystalizacijsko žarenje,
- Gašenje,
- Poboljšavanje,
- Dehidrogenizacija,
- Difuzijsko žarenje.

lakost struje	Napon	Polaritet	Protok plina	Brzina zavarivanja	Brzina žice	Unos topline
na temperatura		Početno i međuslojno čišćenje			Toplinska obrada poslije zavarivanja	
radio:		Odobrio:				

Toplinska obrada pobol  
 Toplinska obrada popuš  
 Precipitacijsko očvršćava  
 Kaljenje  
 Toplinska obrada gašen  
**Rekristalizacijsko žarenje**  
 Difuzijsko žarenje  
 Dehidrogenizacija

Slika 28. SPZ (toplinska obrada nakon zavarivanja)

#### 4.2.7 Odjeljak 7 (Završne informacije)

Atest postupka:	Izradio: <b>ODJELJAK 7</b>	Odobrio:	Datum:
-----------------	----------------------------	----------	--------

##### 4.2.7.1 Atest postupka (Supporting PQR numbers)

Svaki SPZ dokument ako je izrađen na temelju nadređenog PQR dokumenta (Atest postupka) mora sadržavati jedinstveni broj jer tada SPZ dokument ima neograničeno važenje[10].

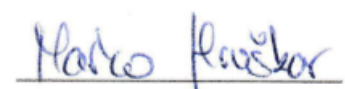
U posljednjem odjeljku na dnu dokumenta uz atest postupka potrebno je upisati još i završne informacije.

## 5. Zaključak

Zavarljivost je ključan pojam u zavarivačkoj tehnologiji stoga je gotovo nemoguće zamisliti suvremeni svijet bez postupka zavarivanja. Zavarivanje je jedan od najvažnijih postupaka spajanja, dvaju ili više istorodnih ili raznorodnih materijala, taljenjem ili pritiskom, sa ili bez dodatnog materijala u svrhu dobivanja homogenog zavarenog spoja bez grešaka sa zahtjevanim svojstvima. Svaka tvrtka koja se bavi ovakvim postupkom spajanja materijala mora imati formalni dokument koji sadrži bitne informacije o tome kako napraviti kvalitetan zavar na određenom proizvodu. Takav dokument naziva se specifikacija postupka zavarivanja i služi kao naputak zavarivaču. Uglavnom se takav dokument izrađuje na A4 formatu i nalazi se nadohvat ruke zavarivaču. U razgovoru sa kolegama koji se bave zavarivanjem zaključio sam da nemaju sve zavarivačke tvrtke jednaku specifikaciju postupka već se razlikuju formom. Svi podaci koje SPZ treba sadržavati dani su u normi HRN EN ISO 15609:2019. Ta norma poziva se na druge norme u kojima su propisani položaji zavarivanja (HRN EN ISO 6947), postupci zavarivanja (HRN EN ISO 4063), zaštitni plinovi (HRN EN ISO 14175:2008) i dr. Važno je imati specifikaciju postupka jer su za svaki proizvod točno određeni svi parametri čime je posao zavarivača bitno olakšan te je uz njegovu vještinu kvaliteta proizvoda zagarantirana.

U Varaždinu, 28.9.2020.

Marko Hruškar





IZJAVA O AUTORSTVU  
I  
SUGLASNOST ZA JAVNU OBJAVU

Završni/diplomski rad isključivo je autorsko djelo studenta koji je isti izradio te student odgovara za istinitost, izvornost i ispravnost teksta rada. U radu se ne smiju koristiti dijelovi tuđih radova (knjiga, članaka, doktorskih disertacija, magistarskih radova, izvora s interneta, i drugih izvora) bez navođenja izvora i autora navedenih radova. Svi dijelovi tuđih radova moraju biti pravilno navedeni i citirani. Dijelovi tuđih radova koji nisu pravilno citirani, smatraju se plagijatom, odnosno nezakonitim prisvajanjem tuđeg znanstvenog ili stručnoga rada. Sukladno navedenom studenti su dužni potpisati izjavu o autorstvu rada.

Ja, Marko Hruškar (ime i prezime) pod punom moralnom, materijalnom i kaznenom odgovornošću, izjavljujem da sam isključivi autor/~~ica~~ završnog/diplomskog (obrisati nepotrebno) rada pod naslovom Izrada spec. post. završnog radova u Microsoft Excel (upisati naslov) te da u navedenom radu nisu na nedozvoljeni način (bez pravilnog citiranja) korišteni dijelovi tuđih radova.

Student/ica:  
(upisati ime i prezime)

Marko Hruškar  
(vlastoručni potpis)

Sukladno Zakonu o znanstvenoj djelatnosti i visokom obrazovanju završne/diplomske radove sveučilišta su dužna trajno objaviti na javnoj internetskoj bazi sveučilišne knjižnice u sastavu sveučilišta te kopirati u javnu internetsku bazu završnih/diplomskih radova Nacionalne i sveučilišne knjižnice. Završni radovi istovrsnih umjetničkih studija koji se realiziraju kroz umjetnička ostvarenja objavljuju se na odgovarajući način.

Ja, Marko Hruškar (ime i prezime) neopozivo izjavljujem da sam suglasan/~~ica~~ s javnom objavom završnog/diplomskog (obrisati nepotrebno) rada pod naslovom Izrada spec. post. završnog radova u Microsoft Excel (upisati naslov) čiji sam autor/ica.

Student/ica:  
(upisati ime i prezime)

Marko Hruškar

## 6. LITERATURA

[1] Nerastavljivi spojevi. Dostupno na:

<file:///C:/Users/Obrt%20AS/Downloads/04-NerastavljiviSpojevi.pdf>

[2] I. Flanjak: Tehnologično oblikovanje zavarenih konstrukcija. Dostupno na:

<https://repozitorij.vuka.hr/islandora/object/vuka%3A212/datastream/PDF/view>

[3] V. David: Uvod u projektiranje tehnologije zavarivanja, zavarljivost i ispitivanje zavarenih spojeva. Dostupno na:

<https://zir.nsk.hr/islandora/object/unin:827/preview>

[4] Welding Procedures and Welder Performance Qualification. Dostupno na:

[http://www.wermac.org/others/welding-procedure-specification-wps\\_welding-procedure-qualification-record-wpqr\\_welding-performance-qualification-wpq.html](http://www.wermac.org/others/welding-procedure-specification-wps_welding-procedure-qualification-record-wpqr_welding-performance-qualification-wpq.html)

[5] WPS, PQR AND WPQ. Dostupno na:

<https://technoweld.com.au/2019/05/17/wps-pqr-and-wpq-the-acronym-soup-explained/>

[6] Eugen Obersmit: Osnove konstruiranja.

[7] Bojan Kraut: Strojarski priručnik.

[8] Adnan Sinanović: Sustav osiguravanja kvalitete u proizvodnji zavarivanjem. Dostupno na:

[http://repozitorij.fsb.hr/2944/1/18\\_09\\_2014\\_Zavrzni\\_rad\\_-\\_Adnan\\_Sinanovic.pdf](http://repozitorij.fsb.hr/2944/1/18_09_2014_Zavrzni_rad_-_Adnan_Sinanovic.pdf)

[9] Položaj zavarivanja. Dostupno na:

<https://www.sfsb.unios.hr/kth/zavar/tocka2/t21/2.1.c.html>

[10] Welding procedure preparation. Dostupno na:

<http://www.timewelder.com/uppic/woed/Welding%20Procedure%20Preparation.pdf>

[11] SPZ/WPS procedure. Dostupno na:

<https://www.sfsb.unios.hr/kth/zavar1/files/IP%202005%20-%20PDF/4.pdf>

[12] Specifičnosti postupka zavarivanja praškom punjenim žicama. Dostupno na:

[https://www.sfsb.unios.hr/kth/zavar/mb\\_dipl1/toc2/2\\_3.pdf](https://www.sfsb.unios.hr/kth/zavar/mb_dipl1/toc2/2_3.pdf)



[13] I Carek: Utjecaj toplinske obrade na svojstva zavara čelika. Dostupno na:

[http://repositorij.fsb.hr/2828/1/10\\_07\\_2014\\_Diplomski\\_rad\\_Carek.pdf](http://repositorij.fsb.hr/2828/1/10_07_2014_Diplomski_rad_Carek.pdf)

[14] M. Gojić: Tehnike spajanja i razdvajanja materijala, Metalurški fakultet, Sisak, 2008.

[15] S. Kralj, Z. Kožuh, Š. Andrić: Zavarivački i srodni postupci, HDTZ I FSB, Zagreb, 2015.

[16] Welding procedure. Dostupno na: <https://www.twi-global.com/technical-knowledge/job-knowledge/welding-procedure-039>

[17] Tomislav Pavlović: Pogreške u zavarenom spoju i metode ispitivanja. Dostupno na:

<https://repositorij.vuka.hr/islandora/object/vuka%3A1314/datastream/PDF/view>

[18] M. Dundjer: Zavareni i zalemljeni spojevi. Dostupno na:

<https://www.ffri.hr/~mdundjer/Elementi%20strojeva%20I/05-ZavareniIZalemljeniSpojevi.pdf>

[19] DIN EN ISO 4063:2000, Liste der Prozesse und Ordnungsnummern

[20] DIN EN ISO 6947:1997, Schweißnähte Arbeitspositionen-Defitionen der Winkel von Neigung und Drehung


## Popis slika

Slika 1. Zavarivanje taljenjem [15] .....	2
Slika 2. Shema termodinamičke pretvorbe energije i materijala pri zavarivanju [15].....	3
Slika 3. Specifikacija postupka zavarivanja .....	5
Slika 4. Shematski prikaz položaja zavarivanja[20] .....	10
Slika 5. Specifikacija postupka zavarivanja sa padajućim izbornicima (primjer 1) .....	14
Slika 6. specifikacija postupka zavarivanja sa padajućim izbornicima (primjer 2) .....	14
Slika 7. Primjer specifikacije postupka zavarivanja.....	15
Slika 8. Shematski prikaz REL zavarivanja [15] .....	17
Slika 9. Shematski prikaz procesa MIG/MAG zavarivanja[14].....	18
Slika 10. Shematski prikaz elektrolučnog zavarivanja sa žicom pod zaštitom praška[14].....	19
Slika 11. Shematski prikaz zavarivanja TIG postupkom[14].....	19
Slika 12. Shematski prikaz postupka zavarivanja pod troskom[15] .....	20
Slika 13. Shematski prikaz plazme sa prenesenim (a) i neprenesenim lukom (b) na osnovni materijal[14] .....	21
Slika 14. Prikaz položaja zavarivanja prema ASME i EN [9] .....	22
Slika 15. Primjeri zavarenih spojeva [18] .....	22
Slika 16. Specifikacija postupka zavarivanja (vrste spojeva) .....	23
Slika 17. Specifikacija postupka zavarivanja (priprema spoja) .....	24
Slika 18. SPZ (vrste i debljine osnovnog i dodatnog materijala).....	25
Slika 19. SPZ (zaštitni plinovi) .....	25
Slika 20. Primjer spoja(skica) .....	26
Slika 21. Utjecaj struje zavarivanja na oblik zavara [14].....	27
Slika 22. SPZ (jakost struje).....	28
Slika 23. SPZ (vrijednosti napona) .....	28
Slika 24. SPZ (polaritet).....	29
Slika 25. Odnos jakosti struje i brzine dovođenja žice za različite promjere [12].....	30
Slika 26. Utjecaj unesene topline na čvrstoće metal zavara[12] .....	31
Slika 27. SPZ (početno i međuslojno čišćenje).....	32
Slika 28. SPZ (toplinska obrada nakon zavarivanja) .....	33
Slika 29. Specifikacija postupka zavarivanja (primjer 1)[2].....	40
Slika 30. Specifikacija postupka zavarivanja (primjer 2)[3].....	41

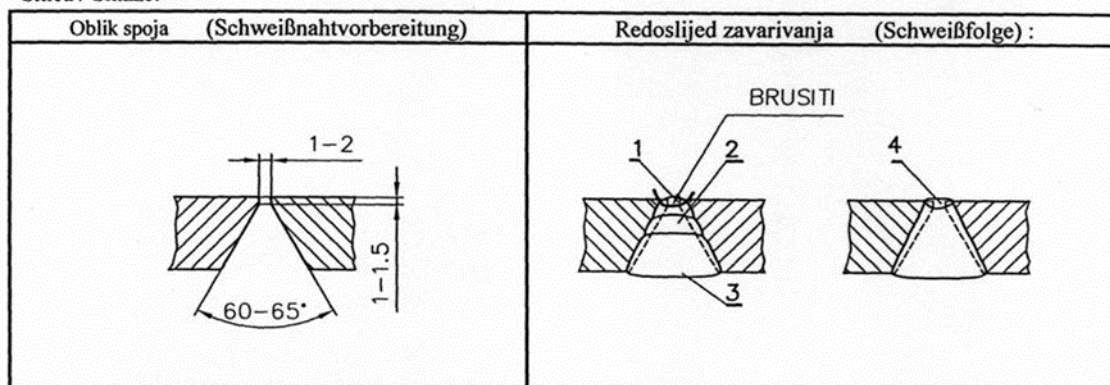
## **Popis tablica**

Tablica 1. Sustavi grupiranja čelika (1. dio) .....	8
Tablica 2. Popis procesa i brojeva referenci .....	9
Tablica 3. Označavanje vrste spojeva na nacrtima [18] .....	23

# Prilozi

	Projekt: Project:	ATEST POSTUPKA (prema EN 288-3)	Dokument broj: Document No:
	UPUTA ZA ZAVARIVANJE (WPS) SCHWEISSANWEISUNG		Revizija: Revision:

Objekat: Object:	<b>MOST</b>	Broj pripadajućeg atesta: WPAR Nr.:	
Broj pripadajućeg crteža: Zeichnungs- Nr.:		Osnovni materijal : Grundwerkstoff:	<b>S355J2G3 (EN 10025)</b>
Dimenzija uzorka (ø;t): Durchmesser-Wanddicke (ø;t):	<b>t=12 mm</b>	Grupa: Gruppe:	<b>EN 288-3 -Gr.1</b>
Postupak zavarivanja: Schweißverfahren:	<b>136</b>	Način žljebljenja: Ausfugenart:	<b>BRUŠENJE</b>
Tip postupka: Arbeitstyp:	<b>POLUAUTOMATSKI</b>	Instrukcijski list za TO br.: Wärmenachbehandlungsblatt Nr.:	
Način pripreme žlijeba: Art der Nahtvorbereitung:	<b>PLINSKO REZANJE,BRUŠENJE</b>	Oblik spoja/Položaj zavarivanja: Nahtart/Schweißposition:	<b>sučeljeni , V ( PF )</b>
Skica / Skizze:			



### Parametri zavarivanja / Schweißparameter

Sloj br.: Schweißraupe Nr.:	Post.zavariv. Schweißverfahren	Promjer DM ø Zusatzwerkstoff(mm)	Jakost str. Stromstärke (A)	El.napon Spannung (V)	DC - + AC - Stromart	Protok plina Gasmenge (l/min)	Vrsta dod. mater. Schweißzusatzwerkstoff	Napomena Bemerkung
1	136	1,2	160-180	18-20	DC (+)	16-18	FLUXOFIL 19 HD	
2	136	1,2	170-180	20-22	DC (+)	16-18	FLUXOFIL 19 HD	
3,4	136	1,2	180-190	20-23	DC (+)	16-18	FLUXOFIL 19 HD	

### DODATNI I POMOĆNI MATERIJAL :

#### ZUSATZWERKSTOFF UND ZUSATZMATERIJAL:

Naziv i proizvođač:  
Marke und Herstell:

**FLUXOFIL 19 HD ;OERLIKON**

Oznaka po stand.

**DIN EN 758; T 46 2 P C 1 H5**

Normbezeichn:

Vrsta punjenja :

**RUTILNI**

Fühhlungstyp:

Kvalitet praška:

Schweißpulverqualit:

Promjer i vrsta W- zice:

Wolframelektrodenart, ø :

Sušenje dod. materijala:

Rüchrtrocknung. :

Zaštitni plin/zaštita korj.:

**DIN EN 439: C1 (100% CO<sub>2</sub>)**

Schutzgas/Wurzelsch:

Ostalo:

Andere:

**koristiti ulazno -izlazne ploče**

### TEHNIKA ZAVARIVANJA

#### SCHWEISSAUSFÜHRUNG

Tehnika ( njihanje ):

**RAVNO + NJIHANJE**

Technik ( pendeln ):

Početno i međusl. čišćenje:

**BRUŠENJE  
(ČETKANJE)**

Reinigung:

Vorwärmtemperatur:

**prosušivanje** °C

Međuslojna temperatura:

Zwischenlagentemperatur

**MAX. 350°C** °C

NAKNADNA TOPL. OBRADA / WÄRMENACHBEHANDLUNG

Temp. progrijavanja:

Temperatur.:

\_\_\_\_\_ °C

Vrijeme držanja:

Haltezeit:

\_\_\_\_\_ h

Brzina zagrij./hlađenja:

Aufheizrate/Abkühlrate:

\_\_\_\_\_ °C/h

Slika 29. Specifikacija postupka zavarivanja (primjer 1)[2]

<b>ZKK d.o.o.</b> Park Rudolfa Kropceka 2 40 000 ČAKOVEC 040 / 311-170, 311-226		<b>SPECIFIKACIJA POSTUPKA ZAVARIVANJA PROIZVOĐAČA WPS WPS-MAG-1-29/Z-12 12 196</b>		<b>Dokument QA-WPS-MAG</b>		<b>R 0</b>		
				<b>Primjena od</b>		<b>01.01.2007.</b>		
				<b>Stranica 1/1</b>				
Mjesto: Čakovec		Ispitna ustanova: ZKK d.o.o – Čakovec		Postupak zavarivanja proizvođača: MAG 135		Ispitivač: Mlinarić Josip ing. EWE		
Oznaka – Br: Z-12 12 196		Vrsta pripreme i čišćenje: Rezanje-škare		Atest Postupka – Br:		Specifikacija osnovnog materijala: Č.0361, Č.0147		
Proizvođač: PROMMING d.o.o. Čakovec		1.1 prema CEN ISO/TR 15608, 2004		Ime zavarivača: ██████████		Debljina izradka (mm): 2,0		
Postupak zavarivanja: Mag 135-- EN ISO 4063		Vanjski promjer (mm):		Vrsta spoja: FW (kutni)		Položaj zavarivanja: PG - EN ISO 6947:2011		
Pojednosti pripreme žlijeba (crtež*):								
Oblik spoja				Redosljed zavarivanja				
				<b>PG</b>				
Pojednosti za zavarivanje:								
Prolaz zavara	Postupak	Promjer dodatnog materijala	Jakost struje A	Napon V	Vrsta struje/polaritet	Brzina žice	Brzina zavarivanja	Unos Topline
1	MAG 135	1,0 mm	90-110	17-19	=,+			
Dodatni materijal: G3Si1 -HRN EN 440		Dodatne informacije*):		Klasa i trgovački naziv: VAC 60 (EZ CO2)		Nihanje (max. širina prolaza):		
Posebni propisi za sušenje:		Nihanje: amplituda, frekvencija, vrijeme zadržavanja:		Prašak za zavarivanje:		Pojednosti za impulsno zavarivanje:		
Zaštitni plin: Krysal 18 M21- HRN EN 439		Razmak kontaktne vodilice: 10 mm		Zaštitna korijena:		Pojednosti za plazma zavarivanje:		
Vrsta W-elektrode / promjer:		Pojednosti za nagib pištolja (plamenika):		Temperatura predgrijavanja:		Ispitivač: Mlinarić Josip, ing. EWE		
Pojednosti o podlozi za zavarivanje:		Ispitna ustanova: Zavod za kontrolu kvalitete d.o.o. Park Rudolfa Kropceka 2, Čakovec		Meduslojna temperatura:		Potpis ispitivača:		
Temperatura predgrijavanja:		Vrijeme, temperatura, postupak: Radiona 20 °C, MAG		Naknada toplinska obrada i/ili otvrdnjavanje:		Datum: 04.12.2012.		
Brzina zagrijavanja i hlađenja*):		Proizvođač / Firma: PROMMING d.o.o. Čakovec		Potpis: M. P.		Datum: 04.12.2012.		
				ZKK d.o.o. ČAKOVEC, Park R. Kropceka 2 MB: 3415333				

\*) Ako se zahtjeva

Slika 30. Specifikacija postupka zavarivanja (primjer 2)[3]

