

Proizvodne tehnologije korištene pri izradi steznog stola za zavarivanje

Bolarić, Darijan

Master's thesis / Diplomski rad

2020

Degree Grantor / Ustanova koja je dodijelila akademski / stručni stupanj: **University North / Sveučilište Sjever**

Permanent link / Trajna poveznica: <https://um.nsk.hr/um:nbn:hr:122:994847>

Rights / Prava: [In copyright](#)/[Zaštićeno autorskim pravom.](#)

Download date / Datum preuzimanja: **2024-07-03**



Repository / Repozitorij:

[University North Digital Repository](#)



SVEUČILIŠTE SJEVER
SVEUČILIŠNI CENTAR VARAŽDIN



DIPLOMSKI RAD br. 010/STR/2020

**PROIZVODNE TEHNOLOGIJE KORIŠTENE
PRI IZRADI STEZNOG STOLA ZA
ZAVARIVANJE**

Darijan Bolarić

Varaždin, rujan, 2020. godina

SVEUČILIŠTE SJEVER
SVEUČILIŠNI CENTAR VARAŽDIN
Diplomski sveučilišni studij Strojtarstvo



DIPLOMSKI RAD br. 010/STR/2020

**PROIZVODNE TEHNOLOGIJE KORIŠTENE
PRI IZRADI STEZNOG STOLA ZA
ZAVARIVANJE**

Student:

Darijan Bolarić, 0921/336D

Mentor

dr.sc. Matija Bušić

Varaždin, rujau, 2020. godina

ZAHVALA

Zahvaljujem se mentoru dr.sc. Bušić Matiji na bezrezervnoj pomoći, korisnim uputama, odličnoj suradnji i iskazanom povjerenju prilikom izrade ovog rada. Tokom izrade ovog rada ostati će u lijepom sjećanju Vaš mentorski, pristupačan i jednostavan pristup.

Također se zahvaljujem svim profesorima i asistentima odjela sveučilišnog studija strojarstva na suradnji i stečenom znanju. Vjerujem kako ću usvojeno znanje osim u poslovnim prilikama upotrijebiti i na dobrobit cijelog društva.

Na kraju bih se zahvalio svojoj obitelji na velikoj potpori tijekom studija, bezgraničnom strpljenju, te vjerovanju u mene i moj uspjeh. Hvala vam na moralnoj podršci i ljubavi.

Prijava diplomskog rada

Definiranje teme diplomskog rada i povjerenstva

ODJEL Odjel za strojarstvo

STUDIJ diplomski sveučilišni studij Strojarstvo

PRISTUPNIK Darijan Bolarić

MATIČNI BROJ 0921/336D

DATUM 31.08.2020.

KOLEGIJ Suvremene proizvodne tehnologije

NASLOV RADA Proizvodne tehnologije korištene pri izradi steznog stola za zavarivanje

NASLOV RADA NA ENGL. JEZIKU Production technologies used for welding table production

MENTOR dr.sc. Matija Bušić

ZVANJE docent

ČLANOVI POVJERENSTVA

1. izv.prof.dr.sc. Sanja Šolić, predsjednica povjerenstva
2. doc.dr.sc. Matija Bušić, mentor, član
3. doc.dr.sc. Tomislav Veliki, član
4. doc.dr.sc. Zlatko Botak, rezervni član
- 5.

VŽKC

MMI

Zadatak diplomskog rada

BROJ 010/STR/2020

OPIS

U diplomskom radu potrebno je na praktičnom primjeru steznog stola za zavarivanje prikazati sve proizvodne tehnologije koje se koriste u proizvodnji. U uvodu je potrebno na temelju dostupnih literaturnih podataka prikazati primjenu steznih stolova i njihove karakteristike. Opisati odabir materijala potrebnog za izradu steznog stola za zavarivanje. Napraviti idejnu skicu i tehničku dokumentaciju potrebnu za izradu ovog proizvoda. Na temelju dostupne literature opisati sve proizvodne tehnologije koje će se koristiti u pripremi materijala, spajanju materijala, obradi odvajanjem čestica i mjerenju konačnog proizvoda.

U eksperimentalnom dijelu rada potrebno je prikazati sve proizvodne tehnologije sa opisom strojeva i uređaja te korištenim parametrima koje su korištene u izradi stola za zavarivanje. Posebnu pozornost posvetiti obradi odvajanjem čestice i to izradi numeričkog koda u CAM programu, odabiru režima obrade i alata. Prikazati sve operacije i sve rezne alate korištene u obradi. Nakon obrade odvajanjem čestica provesti kontrolu dimenzija pomoću kontaktnog trokoordinatnog mjernog uređaja. Na određenoj površini stola koja je obrađena sa različitim režimima obrade provesti mjerenje hrapavosti površine. Donijeti zaključak o korištenim tehnologijama te utjecajnim faktorima na hrapavost površine nakon obrade odvajanjem čestica.

ZADATAK URUČEN

POTPIS MENTORA

M. Bušić

IZJAVA O AUTORSTVU

I

SUGLASNOST ZA JAVNU OBJAVU

Završni/diplomski rad isključivo je autorsko djelo studenta koji je isti izradio te student odgovara za istinitost, izvornost i ispravnost teksta rada. U radu se ne smiju koristiti dijelovi tuđih radova (knjiga, članaka, doktorskih disertacija, magistarskih radova, izvora s interneta, i drugih izvora) bez navođenja izvora i autora navedenih radova. Svi dijelovi tuđih radova moraju biti pravilno navedeni i citirani. Dijelovi tuđih radova koji nisu pravilno citirani, smatraju se plagijatom, odnosno nezakonitim prisvajanjem tuđeg znanstvenog ili stručnoga rada. Sukladno navedenom studenti su dužni potpisati izjavu o autorstvu rada.

Ja, Darijan Bolarić (ime i prezime) pod punom moralnom, materijalnom i kaznenom odgovornošću, izjavljujem da sam isključivi autor/ica ~~završnog~~/diplomskog (obrisati nepotrebno) rada pod naslovom Proizvodne tehnologije korištene pri izradi steznog stola za zavarivanje (upisati naslov) te da u navedenom radu nisu na nedozvoljeni način (bez pravilnog citiranja) korišteni dijelovi tuđih radova.

Student/ica:
(upisati ime i prezime)

Bolarić Darijan
(vlastoručni potpis)

Sukladno Zakonu o znanstvenoj djelatnosti i visokom obrazovanju završne/diplomske radove sveučilišta su dužna trajno objaviti na javnoj internetskoj bazi sveučilišne knjižnice u sastavu sveučilišta te kopirati u javnu internetsku bazu završnih/diplomskih radova Nacionalne i sveučilišne knjižnice. Završni radovi istovrsnih umjetničkih studija koji se realiziraju kroz umjetnička ostvarenja objavljuju se na odgovarajući način.

Ja, Darijan Bolarić (ime i prezime) neopozivo izjavljujem da sam suglasan/na s javnom objavom ~~završnog~~/diplomskog (obrisati nepotrebno) rada pod naslovom Proizvodne tehnologije korištene pri izradi steznog stola za zavarivanje (upisati naslov) čiji sam autor/ica.

Student/ica:
(upisati ime i prezime)

Bolarić Darijan
(vlastoručni potpis)

SADRŽAJ

POPIS SLIKA	3
POPIS TABLICA.....	6
POPIS OZNAKA I KRATICA	7
SAŽETAK.....	8
SUMMARY	9
1. UVOD	10
1.1. STEZNI STOL ZA ZAVARIVANJE	11
2. MATERIJAL ZA IZRADU STEZNOG STOLA ZA ZAVARIVANJE.....	15
3. IZRADA RAČUNALNOG PROSTORNOG CAD MODELA STEZNOG STOLA ZA ZAVARIVANJE	17
3.1. IZRADA TEHNIČKE DOKUMENTACIJE	20
4. TEHNOLOGIJA REZANJA, ZAVARIVANJA I STROJNE OBRADU STEZNOG STOLA ZA ZAVARIVANJE.....	21
4.1. REZANJA PLAZMOM	21
4.2. ZAVARIVANJE MAG POSTUPKOM.....	22
4.2.1. Dodatni materijal za MAG zavarivanje	23
4.2.2. Uloga zaštitnih plinova kod MAG zavarivanja	24
4.2.3. Parametri MAG zavarivanja	24
4.2.4. Zaštitni plinovi za MIG/MAG	28
4.2.5. Predgrijavanje	28
4.2.6. Prednosti i nedostaci postupka.....	28
4.3. STROJNA OBRADA.....	29
4.3.1. Glodanje.....	29
4.3.2. Podjela postupaka glodanja.....	30
4.3.3. Sile rezanja kod glodanja	33
4.3.4. Parametri obrade	35
4.3.5. Alati za glodanje	37
4.3.6. Bušenje.....	38
4.3.7. Istokarivanje.....	40
4.3.8. Sustav hlađenja i podmazivanja.....	41
4.3.9. Višeosni obradni centri	42
4.3.10. Programiranje.....	43
4.3.11. CAM	44
4.3.12. SolidCAM.....	44

5. EKSPERIMENTALNI DIO	45
5.1. REZANJE POZICIJA STEZNOG STOLA ZA ZAVARIVA PLAZMOM	45
5.2. ZAVARIVANJE STEZNOG STOLA ZA ZAVARIVANJE MAG POSTUPKOM.....	46
5.3. OBRADNI CENTAR SORALUCE FR12000	50
5.4. PLAN OBRADE	52
5.4.1. Plan stezanja.....	52
5.4.2. Operacijska lista.....	54
5.4.3. Plan alata	55
5.4. IZRADA PROGRAMA	59
5.5. KRONOLOŠKI PREGLED STROJNE OBRADE STEZNOG STOLA ZA ZAVARIVANJE	72
5.6. ZAVRŠNI IZGLED STEZNOG STOLA ZA ZAVARIVANJE	75
5.7. KONTROLA DIMENZIJA NAKON STROJNE OBRADE.....	76
5.8. POVRŠINSKA HRAPAVOST	79
5.8.1. Mjerenje površinske hrapavosti steznog stola za zavarivanje	83
6. ZAKLJUČAK	86
LITERATURA.....	87
PRILOZI.....	89

POPIS SLIKA

Slika 1. Stezni alat i elementi [2]	11
Slika 2. Stezni stol za zavarivanje [2]	12
Slika 3. Oktogonalni stezni stol [2]	13
Slika 4. Radna stanica [2]	13
Slika 5. Rotirajući stol podesiv po visini [2]	14
Slika 6. Mobilni podizajući stol [2]	14
Slika 7. Skica steznog stola za zavarivanje	17
Slika 8. Ideja dizajna steznog stola za zavarivanje (2)	18
Slika 9. Ideja dizajna steznog stola za zavarivanje (1)	19
Slika 10. Shematski prikaz uređaja (a) i procesa MIG/MAG zavarivanje (b) [5]	23
Slika 11. Nagib pištolja pri sučeonom (a) i kutnom zavarivanju (b) [5]	25
Slika 12. Shematski prikaz slobodnog kraja žice [5]	26
Slika 13. Utjecaj vrste spoja na potrošnju plina [5]	27
Slika 14. Primjer plinske mješavine za MAG postupak	28
Slika 15. Simetrično glodanje	31
Slika 16. Nesimetrično glodanje	31
Slika 17. Istosmjerno glodanje	32
Slika 17. Protusmjerno glodanje	32
Slika 18. Glodanje utora	33
Slika 19. Sile rezanja kod protusmjernog obodnog glodanja [9]	34
Slika 20. Sile rezanja kod čeonog glodanja [9]	34
Slika 21. Parametri obrade [8]	36
Slika 22. Izvedbe glodala [12]	38
Slika 23. Svrđlo s izmjenjivim reznim pločicama [12]	39
Slika 24. Svrđlo s izmjenjivim vrhom [14]	39
Slika 25. Glava za grubu obradu [12]	40
Slika 26. Glava za finu obradu [12]	40
Slika 27. Rezanje plazmom pozicija steznog stola za zavarivanje	45
Slika 28. Izrezane pozicije steznog stola za zavarivanje	46
Slika 29. Specifikacija postupka zavarivanja za kutni zavar	47
Slika 30. Specifikacija postupka zavarivanja za HY zavar	48
Slika 31. Izvedba kutnog zavara na steznom stolu za zavarivanje	49
Slika 32. Izvedba HY zavara na steznom stolu za zavarivanje	49

Slika 33. Soraluca FR12000.....	50
Slika 34. Upravljačka ploča Soraluca FR12000 obradnog centra.....	51
Slika 35. Priprema prvog stezanja.....	53
Slika 36. Priprema drugog stezanja.....	53
Slika 37. Prvo stezanje na stroju	53
Slika 38. Drugo stezanje na stroju.....	53
Slika 39. Pokretanje SolidCam-a	59
Slika 40. Izbornik za izbor postprocesora i definiranje nul-točaka.....	59
Slika 41. Odabir postprocesora	60
Slika 42. Definiranje nul točaka	60
Slika 43. Tablica alata	61
Slika 44. Odabir operacije	61
Slika 45. Izbornik <i>Geometry</i>	62
Slika 46. Izbornik <i>Tool</i>	62
Slika 47. Izbornik <i>Levels</i>	63
Slika 48. Izbornik <i>Technology</i>	63
Slika 49. Izbornik <i>Link</i>	64
Slika 51. Simulacija čeonog glodanja (završno) – 1. stezanje	65
Slika 53. Simulacija bušenja provrta Ø9 mm – 1. stezanje.....	66
Slika 55. Simulacija istokarivanja provrta Ø28H7 mm – 1. stezanje	67
Slika 57. Simulacija čeonog glodanja (grubo + završno) – 2. stezanje.....	68
Slika 59. Simulacija glodanje džepa – 2. stezanje.....	69
Slika 61. Simulacija istokarivanja provrta Ø28H7 mm – 2. stezanje	70
Slika 63. Simulacija glodanja bridova 2/45° - 2. stezanje.....	71
Slika 67. Bušenje provrta Ø9 mm – 1. stezanje	72
Slika 68. Bušenje provrta Ø27 mm – 1. stezanje	73
Slika 69. Istokarivanje provrta Ø28H7 mm – 1. stezanje	73
Slika 70. Glodanje bridova 0,5/45° - 1. stezanje.....	73
Slika 71. Čeono glodanje (grubo + završno) – 2. stezanje.....	73
Slika 72. Čeono glodanje (grubo + završno) – 2. stezanje.....	74
Slika 73. Glodanje džepa – 2. stezanje.....	74
Slika 74. Bušenje provrta Ø27 mm – 2. stezanje	74
Slika 75. Istokarivanje provrta Ø28H7 mm – 2. stezanje	74
Slika 76. Glodanje bridova 0,5/45° - 2. stezanje.....	75
Slika 77. Glodanje bridova 2/45° - 2. stezanje.....	75

Slika 78. Završni izgled steznog stola za zavarivanje (1)	75
Slika 79. Završni izgled steznog stola za zavarivanje (2)	75
Slika 80. FARO ARM Quantum m.....	76
Slika 81. FARO izvješće (1)	77
Slika 82. FARO izvješće (2)	78
Slika 83. Neparalelnost i valovitost površine [19]	79
Slika 84. Izbrazdenost i hrapavost površine [19]	79
Slika 85. Rezultanta svih vrsta deformacija [19]	79
Slika 86. Određivanje srednje linije hrapavosti oblika [19].....	80
Slika 87. Određivanje srednjeg prosječnog odstupanja R_a [19].....	80
Slika 88. Određivanje maksimalne visine neravnina R_z [19].....	81
Slika 89. Uređaj AMETEK Taylor Hobson Surtronic S-100 Series.....	84
Slika 90. Mjerenje površinske hrapavosti na području 1	84
Slika 91. Mjerenje površinske hrapavosti na području 3	84
Slika 92. Mjerenje površinske hrapavosti na području 6	85
Slika 93. Mjerenje površinske hrapavosti na području 9	85

POPIS TABLICA

Tablica 1. Mehanička svojstva čelika S355J2+N.....	16
Tablica 2. Kemijski sastav čelika S355J2+N.....	16
Tablica 3. Duljina slobodnog kraja žice i razmak sapnice od mjesta zavarivanja kod MAG zavarivanja [5].....	26
Tablica 4. Ovisnost potrošnje plina o promjeru žice [5].....	27
Tablica 5. Karakteristike stroja.....	51
Tablica 6. Popis alata za prvo stezanje.....	55
Tablica 7. Popis alata za drugo stezanje.....	57
Tablica 8. Odnos stupnja tolerancije (IT) i parametra hrapavosti R_a u ovisnosti o dimenzijama izratka [19].....	81
Tablica 9. Uobičajena područja primjene veličine hrapavosti [19].....	82
Tablica 10. Postupak obrade u ovisnosti od stupnja hrapavosti [19].....	82
Tablica 11. Rezultati mjerenja površinske hrapavosti na steznom stolu za zavarivanje.....	85

POPIS OZNAKA I KRATICA

HV – tvrdoća po Vickersu

CAD – računalom podržano konstruiranje (eng. Computer Aided Design)

2D – 2 dimenzijski prikaz (2 Dimensional)

3D – 3 dimenzijski prikaz (3 Dimensional)

SW – SolidWorks

MAG – metal active gas

MIG – metal inert gas

HY – pola Y zavar (half Y weld)

SHIP – sustav hlađenja i podmazivanja

CAM – proizvodnja pomoću računala (eng. Computer Aided Manufacturing)

CNC - računalna numerička kontrola (Computer Numerical Control)

NC – numerička kontrola (Numerical Control)

SAŽETAK

Tema ovog diplomskog rada su „Proizvodne tehnologije pri izradi steznog stola za zavarivanje“. Rad je podijeljen na teoretski i eksperimentalni dio.

U današnje vrijeme gotovo da i ne postoji proizvodni pogon koji ne koristi stezni stol za zavarivanje kao napravu. U uvodnom poglavlju ukratko je opisana primjena steznih naprava, njihove karakteristike i zadaci koji se moraju osigurati njihovim korištenjem. Naglasak je stavljen na stezni stol za zavarivanje i razne oblike u kojima se nudi na tržištu. Drugo poglavlje opisuje materijal za izradu steznog stola za zavarivanje. U tablicama su prikazana njegova osnovna mehanička svojstva, te udio elemenata u kemijskom sastavu. Prilikom razmišljanja o izradi diplomskog rada napravljena je idejna skica steznog stola za zavarivanje. Primjenom CAD softvera i na temelju zadanih zahtjeva izašla je ideja dizajna steznog stola za zavarivanje o kojoj se govori u trećem poglavlju. Iz ideje dizajna steznog stola za zavarivanje napravljeni su tehnički crteži prema kojima je izrađen stezni stol za zavarivanje. Prije eksperimentalnog dijela još su spomenute teoretski opisane tehnologije koje će se koristiti prilikom same izrade steznog stola za zavarivanje.

U eksperimentalnom dijelu opisani su parametri za plazma rezanje. Za primjenu MAG postupka zavarivanja napravljene su specifikacije postupka zavarivanja za korišteni kutni zavar i HY zavar. Najveći naglasak stavljen je na tehnologiju strojne obrade uz detaljan opis cijelog postupka koji počinje odabirom stroja za izradu, planom obrade i izrade programa. Nakon same izrade na stroju provjerena je dimenzijska točnost korištenjem uređaja za 3D mjerenje. Završni dio rada odnosi se na provjeru hrapavosti pojedinih dijelova stola koji su obrađeni različitim režimima obrade.

Ključne riječi: naprava, stezni stol za zavarivanje, CAD, tehnologije, zavarivanje, strojna obrada, 3D mjerenje, hrapavost površine

SUMMARY

This Thesis is about „Production technologies in process of making a clamping table for welding“ and is structured in two parts- theoretical and experimental.

In this days every production line uses clamping table for welding. In introduction, there is a short description of the use of clamping devices, their characteristics and tasks which are need to be secured by their use. An accent is on the clamping table for welding and various forms in which it is offered on the market. The second chapter is about material for building clamping table for welding. In tables, there are shown basic mechanical properties and the proportion of elements in the chemical composition. During the planing of thesis, the conceptual sketch of clamping table has been made. In third chapter there is a design of the clamping table for welding which was made by applying CAD software and based on default requirements. The scheme of the clamping table was made from the conceptual sketch. Clamping table for welding was made according to the scheme. Furthermore, there are described technologies which are going to be used for making clamping table for welding.

In experimental part are described parameters for plasma cutting. For application of MAG welding process there are made welding process specifications for the used angle weld and HY weld. The main accent is put on the machining technology with detailed description of the whole process which starts with a selection of making machine, a plan of processing and program development. After making it on the machine itself it has been checked dimensional accuracy by using a device for 3D measurement. Final part of the thesis refers to checking the roughness of the individual parts of the table which are processed by different processing modes.

Key words: device, clamping table for welding, CAD, technologies, welding, machining, 3D measurement, surface roughness

1. UVOD

Kod svih proizvodnih tehnologija, pa tako i kod zavarivanja, često se koriste različite naprave za pojedine operacije i za mehaniziranje. Stezne naprave su uređaji čiji je zadatak prihvat, stezanje obratka, određivanje međusobnog položaja, te točno postavljanje obratka. Sile stezanja moraju biti dovoljne kako bi onemogućile okretanje ili pomicanje obratka. Stezanje mora biti brzo i jednostavno. Stezne naprave sprječavaju deformacije zavarenih proizvoda. Pritiskivačima se onemogućavaju dijelovima proizvoda slobodne deformacije, pa su ukupne deformacije nakon vađenja zavarenog proizvoda iz naprave male. Ovakve naprave služe ponekad ujedno za predsavijanje ili stavljanje izvan pravog položaja u suprotnom smjeru od očekivanih deformacija. Elastično vraćanje nakon vađenja iz naprave dovodi predmet u željeni položaj. Svrha naprave je ukrućivanje izratka, što može uzrokovati pojavu pukotina pri zavarivanju. Ako se pukotine (hladne ili tople) javljaju, tada treba naći odgovarajuće rješenje. Primjenom navedenih rješenja se pojednostavljuje tehnološki proces proizvodnje, smanjuju se troškovi proizvodnje zbog bržeg i točnijeg načina rada, te rad postaje sigurniji za radnika. Težnja za većom produktivnošću rada, smanjenjem troškova proizvodnje te poboljšanjem kvalitete, uz oslobađanje radnika teškog fizičkog rada, rezultirala je razvojem i primjenom naprava u proizvodnji. Konstrukcija naprava, kao specijalizirana grana, razvila se nakon konstrukcije alatnih strojeva i konstrukcije mjernih i reznih alata. Primjena naprava postaje nužna u većini proizvodnih procesa.

Naprave za stezanje imaju sljedeće karakteristike:

- mogućnost pravilnog i ponovljivog punjenja, odnosno postavljanja, baziranja i stezanja obratka
- brzo i jednostavno vađenje gotovog izratka, odnosno pražnjenje naprave
- teži se minimalnom broju dijelova naprave, što omogućuje nižu cijenu same naprave
- mogućnost pristupa napravi, kao i mogućnost prenošenja naprave.

Uz prethodno spomenutu definiciju, naprave prilikom obrade imaju zadatke od kojih valja istaknuti sljedeće:

- osiguravanje visoke točnosti mjera i oblika
- oslobađanje poslužitelja teškog fizičkog rada te smanjenje mogućih nezgoda pri radu
- mogućnost automatizacije proizvodnje

- smanjenje neispravnih proizvoda
- mogućnost boljeg iskorištenja strojeva, kao i posluživanja više strojeva.

1.1. STEZNI STOL ZA ZAVARIVANJE

Stezni stol za zavarivanje je površina koja je u razini struka radnika i djeluje poput radne površine. Koristi se u slučaju sastavljanja neke konstrukcije i samog zavarivanja te konstrukcije. Stezni stol za zavarivanje je vrlo koristan jer zavarivaču daje stabilno mjesto za rad, a također može pružiti pomoć i kod sastavljanja i mjerenja. Bez obzira na veličinu, svi stolovi za zavarivanje izrađeni su od čelika, a za bolju otpornost na habanje i jaku toplinu koja dolazi sa zavarivanjem po potrebi se nitiraju. Zavarivački stolovi osiguravaju vrhunsku funkcionalnost preciznog zavarivanja. Takvi stolovi imaju vodoravno/okomit raspored provrta za brzo i precizno stezanje, a promjer provrta kreće se od 16mm, 22mm i 28mm u zavisnosti od modela stola. Zahvaljujući velikom izboru steznih alata i elemenata dobiva se velika mogućnost preciznog i brzog stezanja.



Slika 1. Stezni alat i elementi [2]

Osim standardnih steznih stolova za zavarivanje na tržištu se nude razne druge mogućnosti i oblici steznih stolova:

- stezni stol za zavarivanje
- okotogonalni stezni stol
- radna stanica
- rotirajući stol podesiv po visini
- mobilni podizajući stol



Slika 2. Stezni stol za zavarivanje [2]



Slika 3. Oktogonalni stezni stol [2]



Slika 4. Radna stanica [2]



Slika 5. Rotirajući stol podesiv po visini [2]



Slika 6. Mobilni podizajući stol [2]

2. MATERIJAL ZA IZRADU STEZNOG STOLA ZA ZAVARIVANJE

Razni renomirani svjetski proizvođači steznih stolova za zavarivanje kao osnovni materijal za samu izradu koriste konstrukcijski čelik S355J2+N. To je nelegirani konstrukcijski čelik visoke čvrstoće koji se koristi pri izradi plinskih i naftnih platformi, dizalica, bagera, buldožera, mostova te ostalih strojarskih i građevinarskih konstrukcija.

Čelik S355J2+N niske je razine ugljika. S obzirom na mehanička svojstva, svi konstrukcijski čelici moraju imati visoku granicu razvlačenja, dovoljnu plastičnu deformabilnost (radi izbjegavanja pojave krhkog loma), visoku granicu puzanja i čvrstoću pri povišenim temperaturama, te zadovoljavajuću žilavost i dinamičku izdržljivost. Pored toga, konstrukcijski čelici moraju biti otporni na trošenje i koroziju, te obradivi odvajanjem čestica, zavarljivi, skloni hladnom oblikovanju itd. Sva ova nabrojana svojstva posjeduju konstrukcijski čelici pa tako i čelik S355J2+N.

Prema normi EN 10027-1 čelik se označava kraticama koje imaju značenje:

S – konstrukcijski čelik

355 – minimalna granica razvlačenja (N/mm^2)

J2 – udarni rad loma 27 J, pri temperaturi od -20°C

N – normalizacijsko žareno ili normalizacijsko valjano

U slučaju za većom površinskom tvrdoćom od tvrdoće osnovnog materijala, koja kod ovog materijala iznosi od 165 do 220 HV, materijal se može nitrirati, gdje tada većinom sam površinski sloj ima tvrdoću između 450 i 750 HV, ali i čak do 1300 HV.

Zbog svih navedenih svojstava ovaj materijal je odabran za izradu stola ali bez završne toplinsko-kemijske obrade nitriranjem.

U tablici 1. prikazana su mehanička svojstva nelegiranog čelika, a u tablici 2. je prikazan njegov kemijski sastav. Podaci su uzeti iz certifikata osnovnog materijala S355J2+N prema EN 10204:2005. Debljina osnovnog materijala iznosi 12 mm.

Tablica 1. Mehanička svojstva čelika S355J2+N

Temperatura ispitivanja [°C]	20
Granica razvlačenja [N/mm ²]	397
Vlačna čvrstoća [N/mm ²]	503
Istezanje	26,2

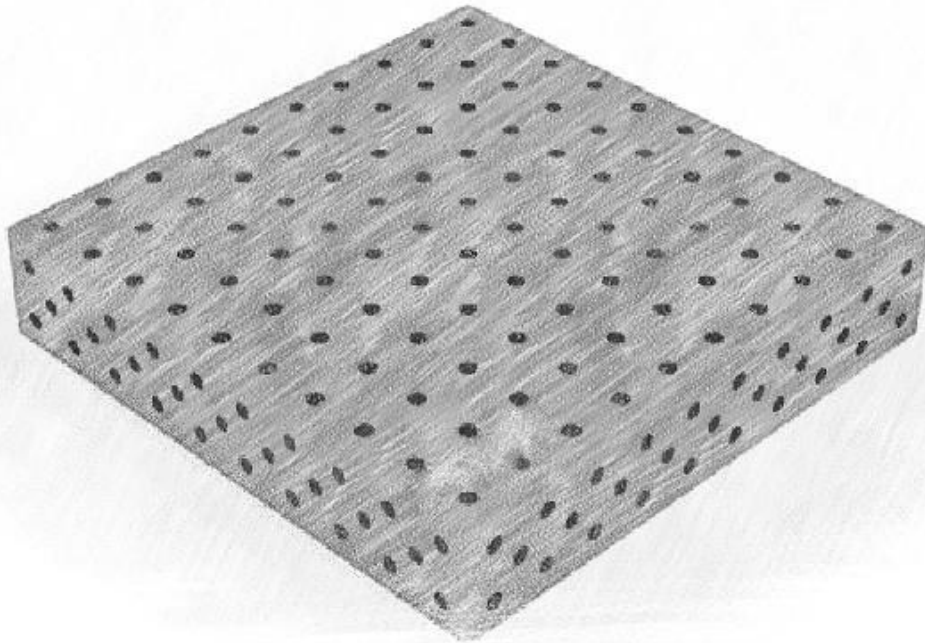
Tablica 2. Kemijski sastav čelika S355J2+N

Kemijski element	Udio elementa [%]
C	0,160
Mn	0,940
Si	0,166
S	0,005
P	0,011
Cr	0,020
Ni	0,020
Cu	0,030
As	0,005
Ti	0,005
N	0,008
Al	0,028
Mo	0,005
V	0,005
Nb	0,010
B	0,000
Sn	0,000
H	0,000

3. IZRADA RAČUNALNOG PROSTORNOG CAD MODELA STEZNOG STOLA ZA ZAVARIVANJE

Tijekom razmišljanja o izradi diplomskog rada, pojavila se ideja za izradom određenog djela, konstrukcije ili proizvoda koji bi trebao sadržavati strojnu obradu, a koji će se i nakon provođenja eksperimenta moći koristiti u laboratoriju Odjela za strojarstvo Sveučilišta Sjever.

Na internetskim stranicama postoje mnoge verzije steznih stolova za zavarivanje od kojih su neke nabrojane u uvodu. Velika većina istih napravljena je iz debljih limova i puno gušćim rasporedom rupa, dok je ovdje bila ideja da se izradi stol sa što manjom masom i sa dovoljnim brojem rupa da se omogući stezanje jednostavnijih konstrukcija sa manjim brojem steznih naprava. Slika 7. predstavlja idejnu skicu steznog stola.



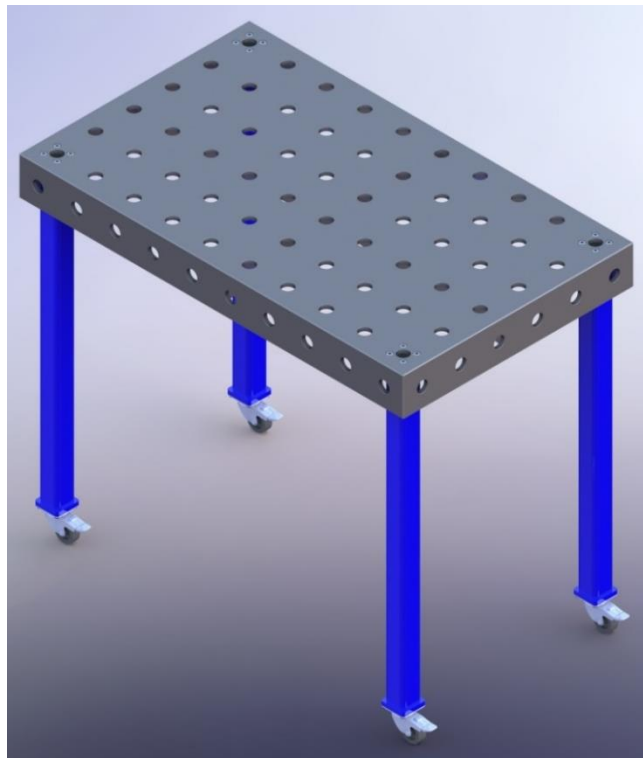
Slika 7. Skica steznog stola za zavarivanje

Dakle funkcija proizvoda u ovom slučaju bila je jasna, a to je pozicioniranje i stezanje konstrukcija, tj. kao završna funkcija predviđeno je ispitivanje deformacija prilikom zavarivanja konstrukcija. Sam oblik steznog stola za zavarivanje treba biti pravokutnog oblika, uz dimenzije 1000x600mm. Visina steznog stola za zavarivanje treba biti takva da se radno područje nalazi u visini struka, da korisnik nije u pogrbljenom položaju ili da mu nije previsoko, te da ga može koristiti na siguran, jednostavan i uobičajen način.

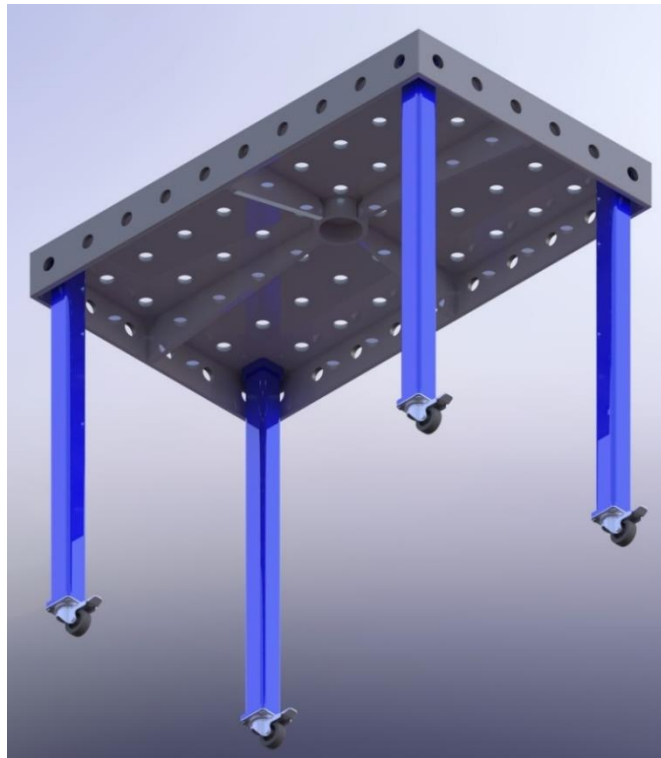
Obzirom da je ideja steznog stola za zavarivanje bila da se lako premješta, u prvom koraku bilo je potrebno odlučiti na čemu će stajati kako bi se osigurala njegova funkcionalnost. Dakako, kao prvo rješenje nametnuli su se maleni kotačići sa kočnicom. Također je trebalo voditi brigu o samom sastavljanju stola, tj. montaži steznog stola za zavarivanje na same noge. Uvjet je bio da to mogu napraviti dvojica odraslih ljudi. Na temelju zadanih zahtjeva potrebno je odrediti sljedeće parametre pri oblikovanju stola:

- debljina lima koja će činiti radnu površinu
- raspored ukruta da se izbjegnu deformacije steznog stola
- način učvršćivanja nogu na donjoj strani steznog stola

Pored svih tih zahtjeva izašla je ideja dizajna – slika 8 i 9.



Slika 8. Ideja dizajna steznog stola za zavarivanje (2)



Slika 9. Ideja dizajna steznog stola za zavarivanje (1)

Izrada ideje dizajna napravljena je u programskom paketu SolidWorks Professional koji sadrži sve pakete kao i SolidWorks Standard, te ga nadopunjuje novim sposobnostima za upravljanje podacima proizvoda, te modulima za foto-realistično renderiranje. Također, Professional verzija SolidWorks-a sadrži i veliku bazu strojnih elemenata, softverske alate koji će automatski računati proizvodne troškove, module za otkrivanje grešaka na konstrukcijama. Alate za foto-realistično renderiranje s dodatkom „Photoview 360“^o. eDrawings Professional omogućuje izmjenu dokumentacije među različitim odjelima tvrtke, uključujući i one koji nemaju CAD alate, u 2D ili 3D načinu prikaza.

Rad u SW-u je podijeljen, i pri samom pokretanju pruža nam tri načina rada:

- Part – modeliranje dijelova
- Assembly – modeliranje sklopnih crteža
- Drawing – modeliranje crteža

Osnovnim načinom rada se smatra modeliranje dijelova – Parts, jer iz dijelova možemo dalje kombinirati sklopove – Assembly, kao i crteže – Drawing, te na kraju izraditi tehničku dokumentaciju

3.1. IZRADA TEHNIČKE DOKUMENTACIJE

Sama izrada tehničke dokumentacije napravljena je modulom Drawing koji se nalazi u SW-u. Drawing način rada koristi se za izradu dokumentacije već ranije napravljenih pozicija (Part-ova) ili sklopova (Assembly-a) na način da se generiraju tehnički crteži različitih pogleda, presjeka i detalja. Jedna od najvažnijih karakteristika Drawing načina rada je mogućnost dodavanja raznih dimenzijskih kota, sa ili bez tolerancije, oznake kvalitete površine i zavara, geometrijskih tolerancija na generirane poglede. Moguće je odrediti da se sastavnica automatski ispuni podacima kao što su broj nacrt, naziv djela, materijal, masa, autor, datumi i slično. Za potrebe sklopnih nacrt također je moguće generirati tablice sa popisom pozicija i ostalih potrebnih podataka.

Prednosti izrade tehničke dokumentacije u odnosu na izradu tehničke dokumentacije bez 3D modela:

- manja mogućnost greške
- kraće vrijeme izrade nacrt
- jednostavnija predodžba pogleda, presjeka i detalja
- mogućnost generiranja različitih podataka
- laka izrada formata papira i sastavnice

Podrazumijeva se potpuna dimenzijska točnost 3D modela na temelju kojeg se radi tehnička dokumentacija da bi ove prednosti došle do izražaja.

Tehnička dokumentacija koja obuhvaća bravarski nacrt, nacrt strojne obrade i montažni nacrt nalaze se na kraju rada kao prilog.

4. TEHNOLOGIJA REZANJA, ZAVARIVANJA I STROJNE OBRADJE STEZNOG STOLA ZA ZAVARIVANJE

4.1. REZANJA PLAZMOM

Plazma je stanje tvari u kojoj su plinovi ionizirani. Slična je fluidu i često je nazivaju četvrtim agregatnim stanjem. Rezanje plazmom je postupak rezanja koji se zasniva isključivo na energiji dovedenoj izvana, to jest energijom termičke plazme koja tali radni komad, a nastalu talinu izbacuje mlaz plinova koji se koriste za stvaranje plazme. [4]

Plazmeni mlaz dobiva se tlačenjem određenog plina kroz električni luk tj. luk se uspostavlja između volframove elektrode spojene na (-) pol izvora struje i radnog komada (preneseni luk) ili sapnice pištolja uređaja (nepreneseni luk). Plazma rezanje slično je postupku zavarivanja plazmom tako što je razlika u konstrukciji gorionika glave za rezanje i dosta višem naponu struje. [4]

Za rezanje se najčešće koristi proces s prenesenim lukom, kojim se mogu rezati svi elektroprovodljivi materijali. Proces s neprenesenim lukom, koristi se za rezanje predmeta manjih debljina (ispod 1 mm) i materijala koji nisu elektroprovodljivi (npr. keramika). [4]

Električni luk održava se u cilindričnom kanalu hlađenim vodom. U kanal se pod tlakom dovodi plin (Ar, H₂, N₂, njihove mješavine te zrak ili kisik) koji se prolaskom električnim lukom disocira i ionizira zbog toplinske energije električnog luka. Na taj način dobiva se mlaz plazme visoke temperature (20 000 – 40 000°C) i visoke gustoće snage koji može taljenjem rezati sve metale. [4]

Nakon izlaska mlaza plazme iz sapnice dolazi do prenošenja energije preuzete iz električnog luka na radni tj. rezni komad i plin se vraća u stabilno stanje. Postupak rezanja plazmom može biti ručni i strojni. Brzina rezanja plazmom može biti i do 2 m/min, a ovisi o materijalu koji obrađuje, debljini istog i struji električnog luka. [4]

4.2. ZAVARIVANJE MAG POSTUPKOM

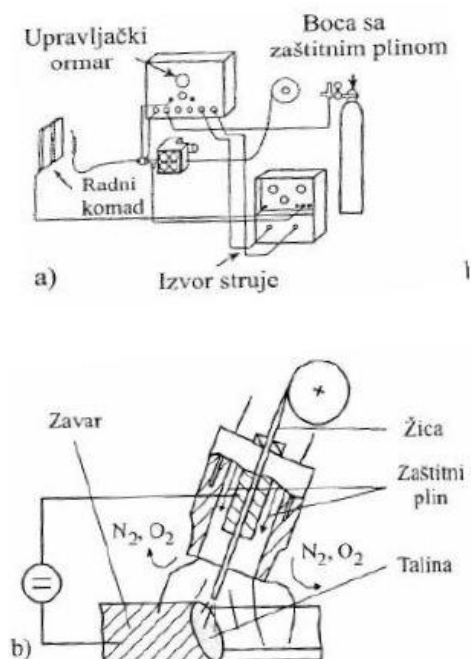
Elektrolučno zavarivanje metalnom taljivom elektrodom u zaštitnoj atmosferi plinova pripada u postupke zavarivanja taljenjem. MAG postupak (metal active gas) zavarivanja odvija se u zaštitnoj atmosferi aktivnog plina CO₂ ili mješavini s pretežnim udjelom CO₂. MAG postupak se u praksi često naziva i CO₂ postupak. Za zaštitu električnog luka i rastaljenog materijala od okolne atmosfere moraju se koristiti zaštitni plinovi. Do nastanka električnog luka dolazi između elektrode, uglavnom spojene na + pol izvora istosmjerne struje i osnovnog materijala. Za stabilno održavanje luka nije moguće koristiti izmjeničnu struju zbog slabe ionizacije. [5]

Toplina ostvarena u električnom luku dovodi do taljenja osnovnog i dodatnog materijala. Žica ima funkciju elektrode i dodatnog materijala. Ovaj postupak se često koristi kao automatski, poluautomatski ili robotiziran postupak. Kod robotiziranog postupka, zavarivač prati samo rad stroja, dok su parametri ranije definirani. Kod poluautomatskih postupaka mehanizirano je dodavanje žice, dok se zavarivanje izvodi ručno. Automatski postupci su vođeni mehanički, ali bez primjene robota. U metalnoj industriji najčešće se koriste poluautomatski postupci zbog svoje jednostavnosti i fleksibilnosti. Jedina razlika između MIG i MAG postupka je korištenje različitih zaštitnih atmosfera. [5]

Izvor struje mora biti priključen na električnu mrežu s koje dobiva energiju. Struja za zavarivanje dovodi se iz izvora vodičima, od kojih se jedan priključuje na radni komad, a drugi preko upravljačko razvodne jedinice na pištolj za zavarivanje. Preko kontaktne provodnice koja se nalazi u pištolju električna struja prolazi žicom za zavarivanje, koja se pomoću elektromotora automatski odmata jednoličnom brzinom, te se kroz pištolj dodaje u električni luk. Zaštitni plin iz boce na mjesto zavara dolazi kroz sapnicu pištolja. Također prolazi kroz upravljaču jedinicu stroja (slika 10). U atmosferu luka zaštitni plin se upuhuje kroz sapnicu. Kontaktna provodnica je potrošni dio kod ovog postupka zavarivanja. Njena uloga je provođenje struje na žicu i vođenje iste. Sapnica se koristi za usmjeravanje zaštitnog plina prema luku, te je također jedan od potrošnih dijelova. Zbog čestih izmjena, lako se mijenjaju. Pištolji za zavarivanje mogu biti hlađeni vodom ili zrakom, ovisno o količini topline koja nastaje u radu. [5]

Prije početka zavarivanja potrebno je namjestiti dovod plina i parametre zavarivanja. Kod poluautomatskog zavarivanja, pištolj se prinosi radnom komadu, do mjesta početka zavarivanja, te se pritiskom na gumb koji se nalazi na pištolju pokreće uspostavljanje električnog luka, dodavanje žice i zaštitnog plina. Plin se dodaje otvaranjem elektromagnetskog ventila, a to se događa prije izlaženja žice iz kontaktne provodnice. Električni luk se uspostavlja zatvaranjem

strujnog kruga kada žica dotakne radni komad. Zatim se pomiče pištolj određenom tehnikom zavarivanja, u potrebnom smjeru. Brzina zavarivanja ovisi o brojnim uvjetima, najviše o debljini i vrsti osnovnog i dodatnog materijala. Nastankom električnog luka dolazi do taljenja i miješanja osnovnog i dodatnog materijala, spajaju se i skrućivanjem nastaje zavareni spoj. [5]



Slika 10. Shematski prikaz uređaja (a) i procesa MIG/MAG zavarivanja (b) [5]

Izvori struje se konstantno usavršavaju kako bi bilo moguće što bolje i preciznije podesiti parametre zavarivanja. Izvori struje mogu biti tranzistorski i tiristorski. Tranzistorski su tehnološki napredniji zbog jednostavnije regulacije parametara. Na većini novih uređaja moguće je automatski odrediti ostale parametre, na osnovu jednog poznatoga. [5]

4.2.1. Dodatni materijal za MAG zavarivanje

Za ovaj postupak koriste se dvije vrste žica, pune i praškom punjene žice. PUNE su najčešće promjera 0,6; 0,8; 1,0; 1,2; 1,6 mm. Za ostvarivanje zadovoljavajućeg zavarenog spoja ovim postupkom žica mora zadovoljiti mnoge uvjete kao što su: kemijski sastav, kvaliteta površine, odmatanje s koluta tijekom rada. Kod kemijskog sastava je poželjno da bude što sličniji osnovnom materijalu. Žice su pobakrene ili niklane kako bi se ostvario bolji električni kontakt i kako bi se povećala otpornost na koroziju. Žica se s koluta mora odmatati pravilno i jednoliko. Površina žice mora biti glatka, uredno namotana i točnih dimenzija. U proizvodnji dodatnih materijala pune žice se dobivaju hladnim vučenjem, a punjene savijanjem metalne trake posute bazičnim ili rutilnim praškom. [5]

4.2.2. Uloga zaštitnih plinova kod MAG zavarivanja

Uloga zaštitnih plinova je očuvanje mjesta zavara i kapljica rastaljenog materijala od nepovoljnog djelovanja atmosfere. Zaštita plinom se odražava i na električno – fizikalna svojstva električnog luka (oblik, geometrija, energija ionizacije), metalurške reakcije u talini zavara i tehnološke parametre (dubina penetracije, širina zavarenog spoja). Kod zavarivanja nelegiranih i niskolegiranih konstrukcijskih čelika koriste se aktivni plinovi (MAGC postupak – čisti CO₂) ili mješavine (MAGM postupak – CO₂/Ar/O₂). Dobro je poznata štetnost utjecaja kisika na zavarene spojeve, ali se on ipak dodaje argonu i ugljičnom dioksidu zbog utjecaja na površinski napon kapljica, a time se osigura bolji prijenos materijala. [5]

Aktivni plinovi dovode do reakcija ugljičnog dioksida i rastaljenog metala. Ugljični dioksid je na sobnoj temperaturi inertan plin, ali na temperaturama zavarivanja, preko 1600°C se raspada na ugljični monoksid i slobodni kisik, te na taj način postaje aktivan plin. Nastaju reakcije slobodnog kisika i rastaljenog željeza. Tom reakcijom nastaje FeO koji narušava mehanička svojstva zavara te daljnjim reakcijama dovodi do nastanka poroznosti zavarenog spoja. Zbog toga dodatni materijali za MAG postupak veće količine dezoksidansa koji će s kisikom tvoriti stabilnije oksidne spojeve. Ti oksidi se izlučuju kao tanki sloj troske. Time je smanjena mogućnost grešaka u zavarenom spoju. [5]

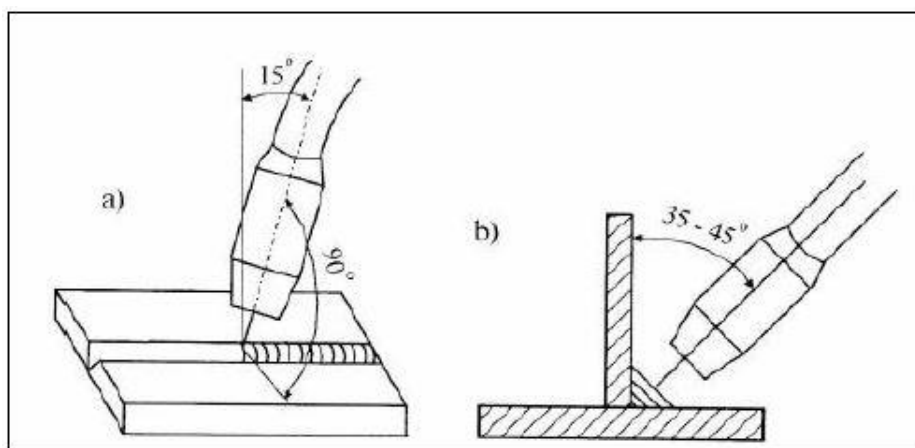
4.2.3. Parametri MAG zavarivanja

Najvažniji parametri koji utječu na kvalitetu zavarenog spoja MAG postupkom su: jakost struje, promjer žice, napon, brzina zavarivanja, duljina slobodnog kraja žice i količina zaštitnog plina. Optimalni parametri zavarivanja se najbolje postižu probno. Najčešće korištena jakost struje je 120 – 300 A. Optimalna vrijednost jakost struje se određuje ovisno o debljini osnovnog materijala, vrsti spoja, položaju izvođenja i promjeru dodatnog materijala. Jakost struje se regulira izborom brzine dodavanja žice. Povećanje jakosti struje dovodi do povećanja penetracije i učinkovitosti taljenja. Zbog toga nije poželjno koristiti previsoke jakosti struje jer to dovodi do povećanog prskanja tokom zavarivanja. [5]

Korištenje žica većeg promjera dovodi do većeg učinka taljenja, ali je potrebo koristiti struje većih jakosti. U literaturi i priručnicima postoje upute za izbor jakosti struje, to ovisi o promjeru žice. Kod konstantne jakosti struje veći učinak taljenja i penetracije se ostvaruje primjenom dodatnog materijala manjeg promjera. Širi zavar se ostvaruje primjenom žice većeg promjera. Uz određene jakosti struje potrebno je izabrati optimalni napon električnog luka. Primjenom niskog napona dobiva se uzak i ispučen zavar dok se primjenom jako visokih napona dobiva širok i nizak zavar,

te dovodi do velikog prskanja materijala i loših mehaničkih svojstava spoja. Napon luka ovisi o duljini luka (za duži luk, potreban je veći napon). Izjednačavanjem brzine dobave i taljenja dodatnog materijala duljina električnog luka postaje stabilna. Do velikih promjena jakosti struje može doći zbog malih promjena duljina luka, kao što je npr. drhtanje ruke. To dovodi i do promjene brzine taljenja. Ukoliko se koristi preveliki napon ili duljina luka, dolazi do neželjene pojave smanjenja zaštite rastaljenog materijala, što dovodi do loših mehaničkih svojstava zavara. Zbog ostvarenja boljih mehaničkih svojstava zavarenog spoja, za jakost struje je poželjno odabrati niži napon električnog luka. U literaturi su za različite promjere žice navedeni odnosi jakosti struje i napona. [5]

Važno je uspostaviti optimalan odnos između količine taline i brzine zavarivanja. Prevelika količina taline, a mala brzina zavarivanja i obrnuto dovode do naljepljivanja kao jedne od pogrešaka karakterističnih za MAG postupak. Pri sučeonom zavarivanju pištolj je potrebno držati nagnutim pod kutem od 15° od okomite osi, a kod kutnog zavarivanja pod kutem od $35-45^\circ$ (slika 11). Takvim položajem pištolja osigurana je dobra kontrola taline i dobar pregled taljenja dodatnog materijala. Veliki nagib može dovesti do slabijeg provara i povećane pojave prskanja, a prilikom toga nastaje velika mogućnost reakcije zraka s rastaljenim materijalom. To također dovodi do pojave poroznosti u zavarenom spoju. [5]

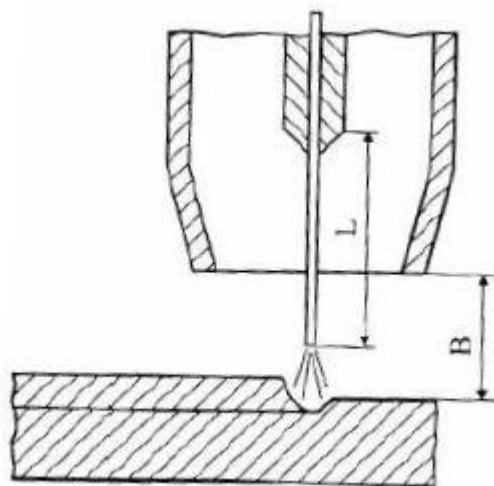


Slika 11. Nagib pištolja pri sučeonom (a) i kutnom zavarivanju (b) [5]

Slobodni kraj žice L (tablica 3) je duljina žice između početka električnog luka (slika 12) i izlaza iz kontaktne provodnice. Ta duljina bi trebala biti 13 puta veća od promjera žice, ali nikako ne smije biti veća od 20 mm. Veće odstupanje može dovesti do promjene odnosa napona i jakosti struje. Povećanjem slobodnog kraja žice, povećava se otpor i dolazi do većeg zagrijavanja. To može dovesti do oštećenja sapnice i nepovoljnog vrtloženja zaštitne atmosfere u koju lakše dolazi do ulaska zraka. [5]

Tablica 3. Duljina slobodnog kraja žice i razmak sapnice od mjesta zavarivanja kod MAG zavarivanja [5]

Jakost struje, A	Duljina slobodnog kraja žice (L), mm	Udaljenost sapnice (B), mm
50	5	10
100	6	10
150	8	10
200	10	10
250	12	12
300	14	12
350	17	12
400	20	12



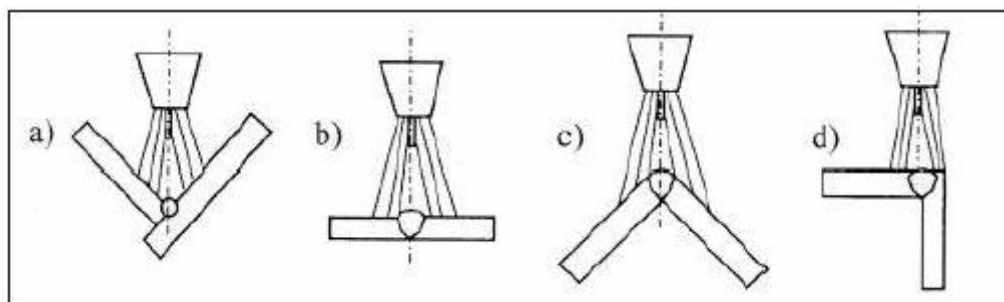
Slika 12. Shematski prikaz slobodnog kraja žice [5]

Količina zaštitnog plina ovisi o više faktora. To su: promjer dodatnog materijala, jakost struje, oblik zavarenog spoja, mjesto i uvjeti zavarivanja (tablica 4). Kod primjene kratkog i prijelaznog luka optimalna potrošnja treba iznositi 10 puta promjer žice, ali izraženo u litrama. Potrošnja plina je veća kod štrcajućeg i impulsnog luka. [5]

Tablica 4. Ovisnost potrošnje plina o promjeru žice [5]

Promjer žice, mm	Potrošnja plina, l/min
0,8	6 - 8
1,0	8 - 10
1,2	10 - 12
1,6	14 - 16

Pri zavarivanju na otvorenom prostoru dolazi do povećane potrošnje plina. Kod zavarivanja kutnih zavara (slika 13 a) u žlijebu potrošnja plina je manja nego kod kutnih i sučeonih spojeva (slika 13 b). Do najveće potrošnje plina dolazi kod zavarivanja kutnih zavara (slika 13 c, slika 13 d) s vanjske strane. Ukoliko dođe do premale količine zaštitnog plina, može doći do pojave poroznosti zavarenog spoja, a kod prevelike količine dolazi do miješanja plina, te je zaštita slabija, a to također dovodi do poroznosti. [5]



Slika 13. Utjecaj vrste spoja na potrošnju plina [5]

Za odabir optimalnih parametara zavarivanja potrebno je poštivati određeni redoslijed. Prvo se bira promjer žice, zatim jakosti struje i napon električnog luka. Uspostavljenjem luka, nastaje radna točka. Tada se približno odabire brzina dodavanja žice i traži se odgovarajući položaj radne točke koji se prepoznaje po mirnom i ravnomjernom održavanju električnog luka, te manjem prskanju materijala. Regulacijom napona se traži idealna radna točka kojoj je karakteristika miran i stabilan električni luk koji rezultira kvalitetnim zavarenim spojem. Potrebno je paziti i na ostale faktore kao što je udaljenost sapnice, duljina slobodnog kraja žice, nagib zavarivanja, količina zaštitnog plina. [5]

4.2.4. Zaštitini plinovi za MIG/MAG

U zaštitnoj atmosferi od ugljičnog dioksida zavaruju se ugljični i niskolegirani čelici. Koriste se i plinske mješavine Ar + 35-75% He za sve metale, posebice za Al, Cu i Ni; Ar + 0,5% O₂ za nelegirane i niskolegirane čelike; Ar + 5-10% H₂ za visokolegirane CrNi čelike; Ar + 25-30% N₂ za bakar i njegove legure; Ar + 20-50% CO₂ za nelegirane i niskolegirane čelike; 79% Ar + 15% CO₂ + 6% O₂ za nelegirane i niskolegirane čelike (slika 14). [5]



Slika 14. Primjer plinske mješavine za MAG postupak

4.2.5. Predgrijavanje

Za izradu čeličnih konstrukcija postupkom zavarivanja najčešće se koriste nelegirani čelici koji sadržavaju manje od 0,25 % ugljika. Zavaruju se MAG postupkom bez predgrijavanja bez većih problema. Kod zavarivanja debljih limova s većim udjelom ugljika poželjno je provesti predgrijavanje, pogotovo ako se radi na niskim temperaturama. Predgrijavanje se provodi i kod limova koji nisu propisno uskladišteni ili su stajali na otvorenom, kako bi se uklonila vlaga. [5]

4.2.6. Prednosti i nedostaci postupka

MAG postupkom se mogu zavarivati niskolegirani i mikrolegirani fino-zrnati konstrukcijski čelici, ali zahtjevaju uvjete kao što su: pravilan izbor dodatnog materijala, predgrijavanje, kontrolirano odvođenje topline, čistoća mjesta zavora, žice i zaštitnog plina, te provođenje toplinske obrade nakon zavarivanja. Najčešće pogreške u zavarenom spoju MAG postupkom su poroznost, nepotpuno spajanje, naljepljivanje, uključci i pukotine. Do pojave poroznosti dovode sljedeće uzroci: nečistoće na mjestu zavarivanja, nečista površina žice i sapnice, nejednolično dovodjenje žice, vlaga u zaštitnoj atmosferi, neodgovarajući nagib pištolja, preniska ili previsoka količina zaštitnog plina, preveliki napon i jakost struje itd. Naljepljivanje nastaje zbog premale jakosti struje, neodgovarajuće brzine zavarivanja, premali kut ili neravna površina žlijeba itd. Do pojave uključaka dolazi zbog nekvalitetne pripreme spoja i nečistoća. MAG postupak je često primjenjiv zbog visokog koeficijenta taljenja, dobre penetracije, velika brzina zavarivanja, mehanizirano dodavanje žice, jednostavna upotreba opreme, dobra preglednost mjesta zavarivanja. [5]

4.3. STROJNA OBRADA

Tehnologija strojne obrade sastoji se od niza postupaka obrade. Njima se oblik radnog predmeta dobiva skidanjem materijala, za razliku od drugih tehnologija kod kojih se obrada ostvaruje samo preoblikovanjem. Ova tehnologija polazi od sirovine ili od priprema dobivenog drugim tehnologijama poput lijevanja, zavarivanja ili kovanja. Zatim se primjenom tehnoloških znanja i raspoloživih sredstava za rad projektiraju operacije ili faze kroz koje obrada treba proći da bi se dobio gotov strojni dio zadane geometrije, točnosti i kvalitete obrađene površine. [6]

Postupci obrade odvajanjem čestica uglavnom se dijele na konvencionalne i nekonvencionalne. Pod konvencionalnim postupcima podrazumijevaju se oni postupci koji koriste mehaničko razdvajanje i rezanje (bušenje, brušenje, tokarenje, glodanje, rezanje, provlačenje, izrada navoja, honanje, lepanje, superfiniš), dok su nekonvencionalni postupci oni kod kojih se ne primjenjuje rezna oštrica (rezanje mlazom vode, rezanje abrazivnim mlazom, ultrazvučna obrada odvajanjem čestica, obrada odvajanjem čestica laserom, elektroerozija, obrada plazmom, elektrokemijska obrada). [7]

4.3.1. Glodanje

Glodanje je postupak obrade odvajanjem čestica (rezanjem) obradnih površina proizvoljnih oblika. Izvodi se na alatnim strojevima, glodalicama pri čemu je glavno (režno) gibanje kružno kontinuirano i pridruženo je alatu. Posmično gibanje je kontinuirano, proizvoljnog oblika i smjera, pridruženo (najčešće) obratku. Kod nekih novijih strojeva dostavno kretanje često obavlja alat, koji ponekad izvršava posmično kretanje. Os okretanja glavnog gibanja zadržava svoj položaj prema alatu bez obzira na smjer brzine posmičnog gibanja. Alat za glodanje je glodalo definirane geometrije reznog dijela s više glavnih reznih oštrica koje se nalaze na zubima glodala. Rezne oštrice periodično ulaze u zahvat s obratkom i izlaze iz njega tako da im je dinamičko opterećenje jedno od osnovnih obilježja. Istodobno je u zahvatu s obratkom samo nekoliko reznih oštrica. Glodanje je složenija operacija od tokarenja i bušenja, ne samo zbog većeg broja oštrica, već i zbog promjenjivog presjeka „strugotine“ za vrijeme dok jedan zub izvodi obradu. Prema načinu sastavljanja radnog i posmičnog kretanja, glodanje možemo podijeliti na obodno i čeno. [8]

4.3.2. Podjela postupaka glodanja

Postupci obrade odvajanjem čestica glodanjem mogu se podijeliti prema nekoliko različitih kriterija kao što su podjele:

1. Prema proizvedenoj kvaliteti obrade
 - grubo glodanje
 - završno glodanje
 - fino glodanje
2. Prema kinematici postupaka
 - istosmjerno glodanje
 - protusmjerno glodanje
3. Prema položaju reznih oštrica na alatu
 - obodno glodanje
 - čeono glodanje
4. Prema obliku obrađene površine
 - ravno glodanje
 - okretno glodanje (okruglo i neokruglo)
 - profilno glodanje (glodanje utora i profila)
 - odvalno glodanje (zupčanici)
 - oblikovno glodanje (kopirno)

Prikaz nekih od načešćih postupaka glodanje:

Čeono glodanje

- simetrično – postoje dva slučaja simetričnog glodanja, a to su:
 1. ako je promjer alata manji od obrađivanog komada alat ulazi u zahvat cijelim promjerom te je prolaz jednak promjeru alata
 2. ako je promjera alata veći od obrađivanog komada glodanje je simetrično jedino ako se os obratka poklapa sa osi glodala te je prolaz jednak dimenzijama obrađivanog komada



Slika 15. Simetrično glodanje



Slika 16. Nesimetrično glodanje

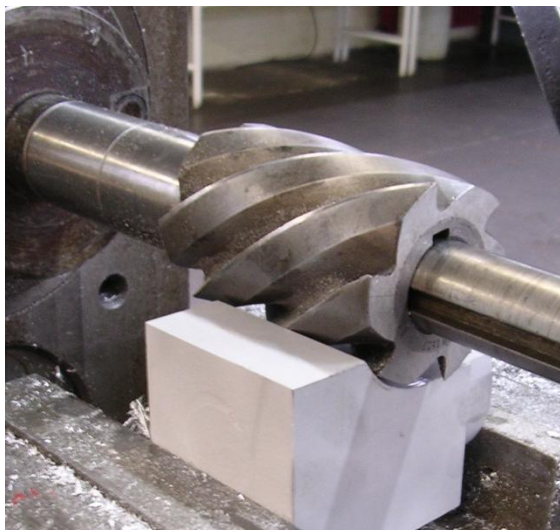
Obodno glodanje

- istosmjerno – rotacija alata (glavno gibanje) je u istom smjeru kao smjer posmaka u točki dodira



Slika 17. Istosmjerno glodanje

- protusmjerno – rotacija alata (glavno gibanje) je u obrnutom smjeru od smjera posmaka



Slika 17. Protusmjerno glodanje

Glodanje utora



Slika 18. Glodanje utora

4.3.3. Sile rezanja kod glodanja

Izračunavanje sile rezanja kod glodanja kompliciraniji je postupak nego li kod bilo kojeg drugog postupka odvajanjem čestica materijala. U slučaju kada se istovremeno nalaze dvije ili više reznih oštrica u zahvatu, sile rezanja na svakoj od tih oštrica su različitog iznosa i smjera. Sile rezanja promatramo u dva koordinatna sustava: jedan sustav vezan je za alat (reznju oštricu), a drugi je vezan za obradak. Sile najviše ovise o vrsti alata (ravni ili kosi zubi) te o metodi glodanja (istosmjerno ili protusmjerno glodanje). Osim navedenog, sile rezanja još ovise o režimima obrade (brzina vrtnje, posmična brzina, dubina rezanja), materijalu obratka, itd. [9]

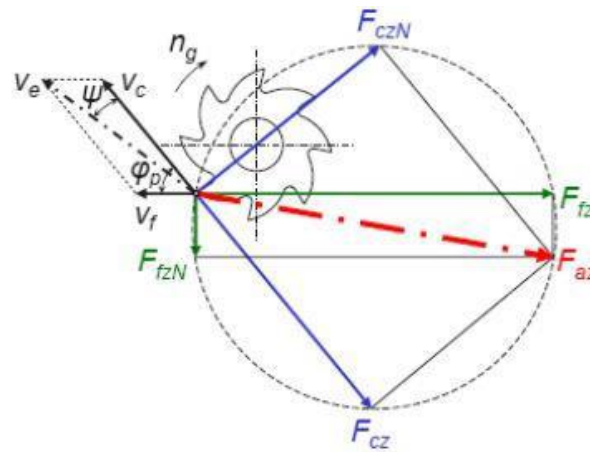
F_{az} - aktivna sila rezanja po jednom zubu

F_{cz} - glavna sila rezanja (tangencijalna sila)

F_{czN} - sila normalna na glavnu silu rezanja (radijalna sila)

F_{fz} - posmična sila rezanja

F_{fzN} - sila normalna na posmičnu silu rezanja

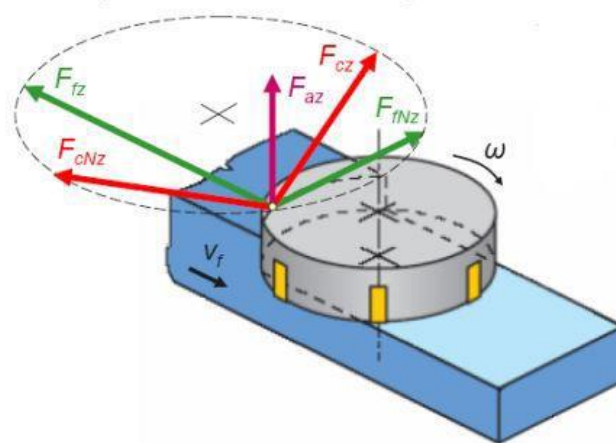


Slika 19. Sile rezanja kod protusmjernog obodnog glodanja [9]

F_{cz} - glavna sila rezanja po jednom zubu

F_{czN} - sila normalna na glavnu silu rezanja (radijalna sila)

F_{az} - aksijalna sila



Slika 20. Sile rezanja kod čeonog glodanja [9]

4.3.4. Parametri obrade

Parametri obrade kod glodanja su brzina rezanja, dubina rezanja te posmak. Određuju se u odnosu na alat i materijal obratka, postojanost oštrice, kvalitetu površine koja je obrađena, okretaje stroja (broj i snaga okretaja). Kod fine obrade koriste se veće brzine, a manje dubine rezanja i posmaci, dok je kod grube obrade obrnuta situacija [10].

Brzina rezanja v_c označava put koji glavna oštrica prijeđe u odnosu na obrađivanu površini u određenoj jedinici vremena. Kod glodanja brzina rezanja jednaka je obodnoj brzini glodala te se izračunava po jednadžbi [10]:

$$v_c = \frac{D_g \cdot \pi \cdot n_g}{1000}, [\text{m/min}]$$

Gdje je:

v_c – brzina rezanja [m/min]

D_g – promjer glodala [mm]

n_g – frekvencija vrtnje glodala [min⁻¹]

Posmak f označava veličinu puta, u smjeru posmičnog gibanja, alata odnosno glavne oštrice [10].

Postoje posmaci:

- po (jednom) okretaju glodala f [mm/okr]
- po zubu glodala f_z [mm/zub]
- posmična brzina v_f [mm/min]

Dužina koja treba glodalu da se pomakne za vrijeme određenog okretaja naziva se vrijednost posmaka f . Hrapavost površine, sile na zubima te presjek odvojenih čestica povećavaju se porastom posmaka. [10]

Posmaci su povezani međusobno određenim relacijama:

$$f = z_g \cdot f_z, [\text{okr/min}]$$

$$v_f = n_g \cdot f = n_g \cdot z_g \cdot f_z, [\text{mm/min}]$$

Gdje je:

f – posmak [mm]

z_g – broj zubi glodala

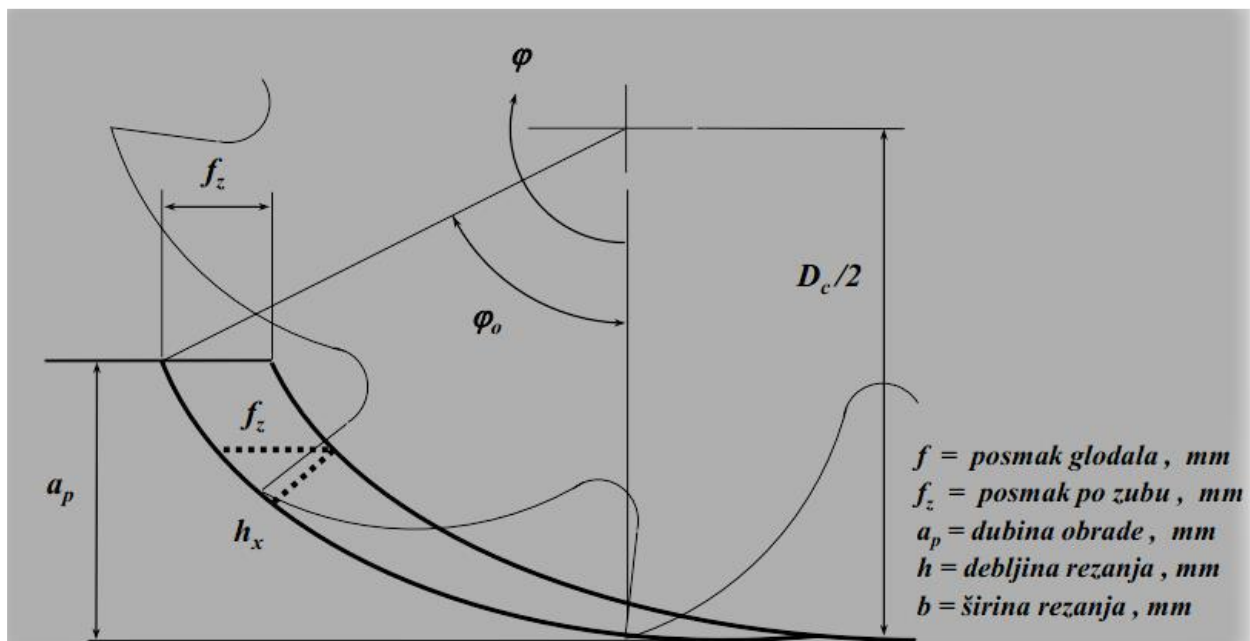
f_z – posmak po zubu glodala [mm]

v_f – ukupna posmična brzina [m]

Dubina rezanja a_p [mm] definiramo kao veličinu sloja odvojenog od materijala, određenog razmaka između površina. Osnovna zadaća je odvojiti što je moguće veću količinu čestica, ali uz prihvatljivu točnost i kvalitetu površine koja se obrađuje, što se uglavnom ostvaruje pomoću višestrukih prolaza te se samim time za završnu obradu izabire konačni rez sa malom dubinom [8].

Treba spomenuti i ostale bitne veličine obrade [10]:

- debljina rezanja – udaljenost između uzastopnog položaja određenih površina putem jednog okretaja ili jednog prolaza alata ili obradka. Oznaka je h .
- širina rezanja – udaljenost između površine koja se obrađuje i površine koja je obrađena. Oznaka je b .



Slika 21. Parametri obrade [8]

4.3.5. Alati za glodanje

Alat za glodanje je glodalo definirane geometrije reznog dijela, s više glavnih reznih oštrica koje se nalaze na zubima glodala i mogu biti smještene ili na obodnoj (rjeđe) ili na obodnoj i čeonj plohi glodala. [8]

Budući da glodalo služi za raznoliku upotrebu obrade materijala odvajanjem čestica i kako se obrađuju različite vrste površina tako je i oblik glodala raznolik. Postoji više kriterija podjele glodala, a ovdje su poredani neki od njih:

- Prema načinu izrade
 - glodala s glodanim zubima
 - glodala s natražno tokarenim i brušenim zubima
 - glodala ili glave s umetnutim zubima [11]
- Prema obliku zubi
 - glodala sa ravnim zubima
 - glodala sa spiralnim zubima
 - glodala sa križnim zubima [11]
- Prema obliku tijela
 - valjkasta glodala
 - valjkasto glodalo za ozubljenje
 - valjkasto glodalo za navoje
 - pločasta (plosnata) glodala
 - pilasta glodala
 - profilna glodala
 - modulna (prstasta) glodala
 - vretenasta glodala
 - konusna glodala [11]



Slika 22. Izvedbe glodala [12]

4.3.6. Bušenje

Bušenje je postupak obrade odvajanjem čestica koji se koristi pri izradi provrta ili za proširivanje na veće provrte. Izrađuje se na različitim strojevima. Uglavnom se izvodi na bušilicama, ali je često izvođenje i na glodalicama, tokarilicama i obradnim centrima. Alat izvodi glavno gibanje, samo u pravcu osi vrtnje koji je identičan s osi obrađene unutrašnje površine. [13]

Najčešće se izvodi spiralnim svrdlom i najčešći je postupak obrade rezanjem. Kod svakog bušenja potrebno je definirati parametre ili režime rada. Brzina rezanja v_c je obodna brzina na svrdlu. Ona ovisi o materijalu koji se obrađuje. Različiti materijali imaju različite brzine rezanja. Brzina također ovisi i o alatu kojim se buši, o potrebnom stanju površine nakon bušenja, hlađenju, snazi stroja, posmaku itd. Parametri se mogu određivati uz pomoć dijagrama ili se mogu izračunati pomoću računalnih programa. Posmak v_f (mm/min) je relativna brzina gibanja alata prema obratku koje je kod bušenja uvijek u pravcu osi rotacije. To je brzina ulaza alata u materijal. Posmak po okretaju f_n (mm/okr) definira se kao aksijalni pomak alata tijekom jednog okretaja. Koristi se za računanje dubine penetracije te za definiranje posmaka bušenja. [13]

Danas se osim standardnih spiralnih svrdala upotrebljavaju i svrdla s izmjenjivim reznim pločicama i svrdla s izmjenjivim vrhom (slika 23 i slika 24). Time se naravno povećava kvaliteta same obrađene površine, a i smanjuju troškovi alata radi toga što se prilikom istrošenja rezne pločice ne mora zamijeniti i držač već samo pločica (ili više njih, ovisi o izvedbi alata za bušenje).

[7]



Slika 23. Svrdo s izmjenjivim reznim pločicama [12]



Slika 24. Svrdo s izmjenjivim vrhom [14]

4.3.7. Istokarivanje

Istokarivanje je postupak obrade odvajanjem čestica koji se koristi nakon bušenja ili lijevanja provrta sa svrhom dobivanja grube ili fine površine. Nakon lijevanja provrta se koristi grubo istokarivanje da bi se provrt doveo na približnu željenu dimenziju, dok se fino istokarivanje koristi za postizanje visokih tolerancija provrta i visoke kvalitete površine provrta.

Proces istokarivanja se vrši na različitim strojevima kao što su bušilice, koordinatne bušilice, horizontalne bušilice – glodalice, glodalice i obradni centri. Glavno gibanje je kružno kontinuirano, a posmično gibanje je pravocrtno kontinuirano te su oba gibanja dodijeljena alatu.

Alat za istokarivanje je glava za istokarivanje, odnosno bušna motka koja može imati više reznih oštrica. Motka s jednom reznom oštricom koristi se za finu obradu, dok se motka s dvije i više reznih oštrica koristi za grubu i predzavršnu obradu.



Slika 25. Glava za grubu obradu [12]



Slika 26. Glava za finu obradu [12]

4.3.8. Sustav hlađenja i podmazivanja

Sustav za hlađenje i podmazivanje kao što im samo ime kaže služi za hlađenje i podmazivanje radnog predmeta i oštrice alata. Primjenom sustava za hlađenje i podmazivanje povećava se kvalitete obrađene površine i povećava se vijek trajanja alata. U nekim slučajevima bušenja sredstvo za hlađenje i podmazivanje se dodaje pod velikim tlakom kroz prikladni dovod u alatu, to sredstvo također služi i da bi ispralo odvojene čestice iz samog provrta koje su posljedice obrade. U nekim ekstremnim slučajevima sredstvo za hlađenje i podmazivanje se dovodi pod tlakovima većim od 300 MPa, a prednost takvog dovođenja je veća brzina obrade, time i veća proizvodnost. Jedan od najbitnijih kriterija kod mnogih operacija obrade odvajanjem čestica je prihvatljiva kontrola odvojenih čestica koja uključuje formiranje sloja odvojenih čestica, njegovo odvođenje i mogućnost lomljenja. Proizvodnost je pod jakim utjecajem slabe kontrole odvojenih čestica jer se alat mora često zaustavljati da bi se ručno odstranile odvojene čestice koje se nalaze u radnoj okolini. Taj problem postaje još veći kada se radi o bušenju otvora relativno malog promjera, jer ograničeni prostor jako brzo postaje zapunjen i postoji mogućnost da odvojene čestice oštete novoobrađenu površinu. [15]

Glavne prednosti primjene sredstva za hlađenje i podmazivanje:

- Podmazivanje
 - smanjuje se sila na nosaču rezne pločice radi primjene odgovarajućeg sredstva za hlađenje i podmazivanje
 - podmazuje se klizanje odvojenih čestica preko rezne oštrice
 - smanjuje se koeficijent trenja u točki dodira alata i odvojenih čestica
 - smanjuje se trošenje oštrice (brida) rezne pločice [15]
- Hlađenje
 - smanjuje se temperatura rezne pločice prilikom rezanja
 - smanjuje se iskrivljenje radnog predmeta
 - minimaliziraju se promjene u dimenzijama predmeta [15]

- Poboljšanje kvalitete obrađene površine
 - odvođenje topline i smanjenje trenja pomažu u postizanju bolje kvalitete i postojanosti obrađene površine [15]
- Povećava se trajnost alata
 - odvođenje topline i smanjenje trenja uzrokuju produljenje vijeka trajanja rezne pločice [15]

Vrste SHIP-a:

- tekućine koje imaju primarno svojstvo hlađenja, a sekundarno svojstvo podmazivanja (emulzije)
- tekućine koje imaju primarno sredstvo podmazivanja, a sekundarno svojstvo hlađenja (mineralna, masna, miješana ulja i sl.) [13]

Vrste SHIP-a prema sustavu:

- uljne emulzije
- sintetička sredstva
- polusintetička sredstva
- sredstva na bazi soli
- rezna ulja [13]

4.3.9. Višeosni obradni centri

Glodaći obradni centri su samostojeći visokoautomatizirani numerički upravljani alatni strojevi kojima je dodana automatska izmjena alata i spremište reznog alata. Svrstavaju se u višeoperacijske alatne strojeve jer ih karakterizira koncentracija različitih operacija u jednom stezanju sirovca. Osim glavnog rotacijskog gibanja reznog alata, u početku razvoja su imali samo tri pravocrtna posmična gibanja u osima X, Y, Z, odnosno imali su troosno simultano upravljanje. Dodavanjem dodatnih rotacijskih osi nastali su višeosni glodaći obradni centri. Njihova pojava dovela je do veće fleksibilnosti proizvodnih sustava, preciznije i brže obrade, te naglog razvoja CAD/CAM softvera. [16]

4.3.10. Programiranje

Programiranje CNC alatnih strojeva je postupak pisanja programa prema unaprijed definiranoj tehnologiji za izradu nekog proizvoda, a može se izvoditi ručno ili pomoću računala. [17]

Ručno programiranje je najstariji i tehnološki najniži nivo programiranja NC i CNC strojeva. Primjenjuje se u tehnološkoj razradi obrade dijelova jednostavne geometrije i u slučaju malog udjela CNC strojeva. Programer-tehnolog pisanjem izvornog programa izrade dijela (poput NC-koda) vodi alat od točke do točke po konturi obrade, vodeći računa o tehnološkim parametrima: obradivosti materijala obratka, svojstvima, optimalnosti parametara obrade itd. [17]

Nedostatci ručnog programiranja su:

- ručno programiranje kod većeg broja strojeva i kompliciranijih dijelova postaje "usko grlo" u proizvodnji
- potrebno je više kvalificiranih programera
- sam tehnološki postupak izrade dijelova traje duže zbog sporog programiranja, što poskupljuje proizvod
- veća je mogućnost grešaka, naročito kod složenijih dijelova [17]

Programiranje pomoću računala podrazumijeva automatsko programiranje na osnovu izabranih parametara, kao što su: dimenzije priprema, putanja i izbor alata, režimi obrade, itd. u posebnim softverima. Kod računalnog programiranja NC kod generira se na osnovu 3D geometrije izratka, raspoloživih alata i režima obrade pomoću, CAD/CAM sustava. [17]

Programiranje pomoću računala potisnulo je ručno programiranje zbog:

- brže izrade programa
- manje mogućnosti pogreške
- bolje iskorištenosti resursa [17]

4.3.11. CAM

CAM je skraćenica od Computer-Aided Manufacturing i označava korištenje računalnog softvera za upravljanje alatnih strojeva u proizvodnji izradaka. Primarna mu je svrha da omogući brži proces proizvodnje komponenti i izradaka preciznijih dimenzija. Njegovom primjenom omogućena je izrada tehnoloških i upravljačkih podataka u proizvodnji. Jedna od najvećih pogodnosti korištenja ovog sustava je izvođenje simulacije obrade na modelu koji je prethodno dizajniran pomoću CAD sustava. Simulacijom obrade provjerava se jesu li točno odabrani parametri procesa obrade kao što su dubina obrade, posmak i brzina rezanja te mogućnost postojanja neželjenog kontakta između alata i obratka. [18]

4.3.12. SolidCAM

SolidCAM omogućuje u istom prozoru integraciju i potpunu asocijativnost sa SW modelima uključujući dijelove, sklopove i konfiguracije. [18]

Glavna obilježja SolidCAM-a su lagano korištenje s njegovim snažnim CAM funkcionalnostima, prilagođenim postprocesorima koji generiraju gotovi kod za CNC stroj. SolidCAM se koristi u strojarskoj proizvodnji, elektronici, medicini, širokoj potrošnji, dizajnu strojeva, automobilskoj i zrakoplovnoj industriji, alatnicama i prototipnim radionicama. [18]

Većina uspješnih proizvodnih firmi danas koriste integrirane CAD/CAM sustave da bi brže izašle na tržište i smanjile troškove. Prije nekoliko godina prijelaz na integrirani CAD/CAM sustav bio je izvan dometa većine firmi. Sa SolidCAM-om jedinstvena integracija u jedan prozor sa Solidworks-om, bilo koja firma može početi koristiti prednosti kombinacije Solidworks i SolidCAM rješenja. Brzo raste otkad je implementiran u SolidWorks, te je prepoznat kao konstantni lider u rastu CAM programa širom svijeta u zadnjih 5 godina, s godišnjim rastom u prosjeku oko 30%. [18]

5. EKSPERIMENTALNI DIO

Da bi se izradio stezni stol za zavarivanje, potrebno je već kod projektiranja uzeti u obzir s kojim sve alatima i strojevima za obradu metala se raspolaže. Stoga je već u projektiranju ovog steznog stola za zavarivanje fokus stavljen na čelične limene ploče rezane na plazma rezačici kao većina dijelova konstrukcije. Nakon rezanja pozicija i zavarivanja istih, stezni stol za zavarivanje bilo je potrebno strojno obraditi prema nacrtu koji se nalazi u prilogu.

5.1. REZANJE POZICIJA STEZNOG STOLA ZA ZAVARIVA PLAZMOM

Prilikom rezanja pozicija steznog stola za zavarivanje korišteni su sljedeći parametri:

- vrsta plazmenog plina – kisik/zrak
- pritisak plazmenog plina – 8 [bar]
- protok plazmenog plina – 3500 [l/h]
- jakost struje – 130 [A]
- brzina rezanja – 2 [m/min]
- promjer sapnice – 1,2 [mm]
- udaljenost sapnice od materijala – 3 [mm]



Slika 27. Rezanje plazmom pozicija steznog stola za zavarivanje


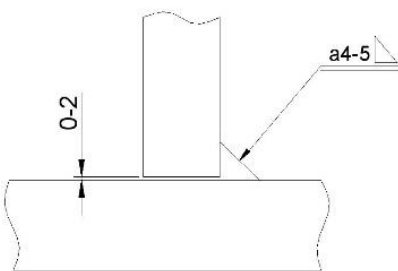
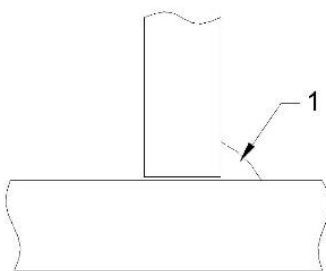


Slika 28. Izrezane pozicije steznog stola za zavarivanje

5.2. ZAVARIVANJE STEZNOG STOLA ZA ZAVARIVANJE MAG POSTUPKOM

Prilikom MAG zavarivanja korištena je mješavina plinova koja se sastoji od 18% ugljičnog dioksida i 82% argona, koja je po literaturi preporučena za zavarivanje nelegiranih limova. Kao dodatni materijal kod zavarivanja korištena je žica Sidergas S7 promjera 1,2 mm. Uređaj za zavarivanje je bio od proizvođača Varstroj VPS5000. Prilikom impulsnog zavarivanja brzina dodavanja žice je bila od 5,0 m/min do 10,0 m/min i napon od 19 V do 25 V. Jakost struje pri ovim parametrima je dostizala vrijednosti od 185 A do 245 A. Ovi parametri vidljivi su iz specifikacije postupka zavarivanja za kutni zavar i za HY zavar (slika 29 i 30).


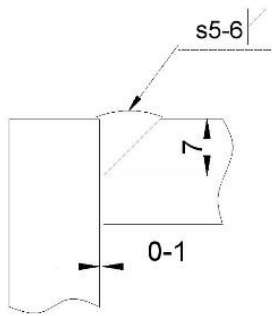
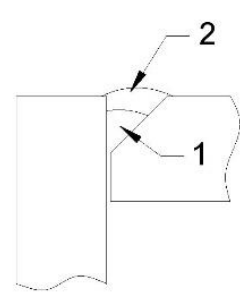
Prilikom samog postupka zavarivanja nije dolazilo do uočljivih grešaka u zavarenom spoju. Kao što je i označeno na bravarskom nacrtu, kutni zavar se izvodio mjestimično, tj. zavar se izvodio na način da je 50 mm zavareno, a 50 nije (slika 31). Kod HY zavara izvedena su dva prolaza. Prvi prolaz je iznosio otprilike 4 mm visine, a ostalo je pokrivala popuna (slika 32).

		WELDING PROCEDURE SPECIFICATION (WPS) SPECIFIKACIJA POSTUPKA ZAVARIVANJA EN ISO 15609-1				WPS No. 2020.052-01			
Supporting WPQR Atest postupka broj	0036-SI-13-05-1254-002	Base materials / Osnovni materijal							
Welding Process Postupak zavarivanja	135	Mark / Oznaka	Group / Grupa ISO 15608	Thickness [mm] Debljina [mm]	Diameter [mm] Promjer [mm]				
Welding position Položaj zavarivanja	PB	S355J2+N	1.2	12					
Joint type Vrsta spoja	FW	S355J2+N	1.2	12					
Joint preparation / Priprema spoja		Welding sequence / Redoslijed zavarivanja							
									
Backing material Podložni materijal	--	Welding equipment Oprema za zavarivanje	MIG / MAG welding power source MIG / MAG uređaj za zavarivanje						
Welding parameters / Parametri zavarivanja									
Pass No. Prolaz br.	Process Postupak ISO 4063	Filler metal Promjer d.m. [Φ, mm]	Current Struja [A]	Voltage Napon [V]	Type/Pol. Vrsta/pol.	Gas flow rate Protok plina [l/min]	Wire speed Brzina žice [m/min]	Travel speed Brzina zav. [cm/min]	Heat input Unos topline [kJ/cm]
1	135-P	Φ1,2	185 - 245	23,0 - 25,0	DC, +	14,0 - 16,0	7,5 - 10,0	37,0 - 52,0	5,5 - 9,0
Filler metal / Dodatni materijal		Additional data / Dodatna uputstva							
Designation and manufacturer Naziv i proizvođač		EZ SG3 / Pittarc G9 / Sidergas S7		Postweld heat treatment Toplinska obrada nakon zavarivanja					
Classification Klasifikacija		EN ISO 14 341-A G 4Si1		Preheat temperature Temperatura predgrijavanja					
Type of coat / flux / W-electrode Tip obloge / praška / W-elektrode				Interpass temperature Međuslojna temperatura					
Shielding gas / Backing gas Zaštitni plin / Zaštita korijena		Linde; Corgon 18 EN ISO 14175 – M21		Maximum layer width Maksimalna širina njihanja					
				Initial and interpass cleaning Početno i međuslojno čišćenje		Grinding / brušenje			
Other / Ostalo									
Prepared by / Izradio			Approved by / Odobrio			Revision Revizija			
Date / Datum			Date / Datum			00			
06.2020.									

Obrazac: MIDI-WLD-10.1

Page/ Stranica: 1/1

Slika 29. Specifikacija postupka zavarivanja za kutni zavar

		WELDING PROCEDURE SPECIFICATION (WPS) SPECIFIKACIJA POSTUPKA ZAVARIVANJA EN ISO 15609-1				WPS No. 2020.052-02			
Supporting WPQR Atest postupka broj		0036-SI-15-02-1254-005		Base materials / Osnovni materijal					
Welding Process Postupak zavarivanja		135		Mark / Oznaka	Group / Grupa ISO 15608	Thickness [mm] Debljina [mm]	Diameter [mm] Promjer [mm]		
Welding position Položaj zavarivanja		PA		S355J2+N	1.2	12			
Joint type Vrsta spoja		BW		S355J2+N	1.2	12			
Joint preparation / Priprema spoja				Welding sequence / Redoslijed zavarivanja					
									
Backing material Podložni materijal				Welding equipment Oprema za zavarivanje					
--				MIG / MAG welding power source MIG / MAG uređaj za zavarivanje					
Welding parameters / Parametri zavarivanja									
Pass No. Prolaz br.	Process Postupak ISO 4063	Filler metal Promjer d.m. [Φ, mm]	Current Struja [A]	Voltage Napon [V]	Type/Pol. Vrsta/pol.	Gas flow rate Protok plina [l/min]	Wire speed Brzina žice [m/min]	Travel speed Brzina zav. [cm/min]	Heat input Unos topline [kJ/cm]
1	135	Φ1,2	185 - 225	19,0 - 20,5	DC, +	14,0 - 16,0	5,0 - 6,0	18,0 - 25,0	8,5 - 14,0
2	135-P	Φ1,2	215 - 245	23,5 - 25,0	DC, +	14,0 - 16,0	8,4 - 10,0	34,0 - 42,0	7,0 - 9,0
Filler metal / Dodatni materijal				Additional data / Dodatna uputstva					
Designation and manufacturer Naziv i proizvođač		EZ SG3 / Pittarc G9 / Sidergas S7		Postweld heat treatment Toplinska obrada nakon zavarivanja					
Classification Klasifikacija		EN ISO 14 341-A G 4Si1		Preheat temperature Temperatura predgrijavanja					
Type of coat / flux / W-electrode Tip obloge / praška / W-elektrode				Interpass temperature Meduslojna temperatura		≤ 245°C			
Shielding gas / Backing gas Zaštitni plin / Zaštita korijena		Linde; Corgon 18 EN ISO 14175 – M21		Maximum layer width Maksimalna širina njihanja					
				Initial and interpass cleaning Početno i meduslojno čišćenje		Grinding / brušenje			
Other / Ostalo									
Prepared by / Izradio				Approved by / Odobrio			Revision Revizija		
Date / Datum		06.2020.		Date / Datum		00			

Obrazac: MIDI-WLD-10.1

Page/ Stranica: 1/1

Slika 30. Specifikacija postupka zavarivanja za HY zavar



Slika 31. Izvedba kutnog zavora na steznom stolu za zavarivanje



Slika 32. Izvedba HY zavora na steznom stolu za zavarivanje

Zbog unosa topline pojavio se progib od 3 mm. Problem deformacije je riješen pritiskanjem u sredini steznog stola sa prešom. Točnost dimenzija steznog stola za zavarivanje osigurat će se strojnom obradom istoga. Zbog toga je bilo potrebno ostaviti dodatke za obradu.

5.3. OBRADNI CENTAR SORALUCE FR12000

Obradni centar Soraluca u FR izvedbi je višenamjenski obradni stroj koji nudi izuzetnu svestranost, omogućavajući kupcu veću produktivnost. U takvu izvedbu stroja moguće je ugraditi široku paletu opcija i dodataka prema potrebama kupca kao što su različite glave za glodanje, različite izvedbe pinola, automatski sustav za promjenu glave, automatski sustav za promjenu alata, radne ploče, kutne ploče, pomoćni stolovi, rotacijski i okretni stolovi i mnoge druge posebne mogućnosti što ga čini jednim od najfleksibilnijih obradnih centara na tržištu. Pogodan je za obradu komada iz različitih industrija kao što su energetika, brodogradnja, željeznice i slično.

Obradu steznog stola za zavarivanje odlučio sam napraviti na stroju Soraluca FR12000 (slika 33) koji posjeduje tvrtka u kojoj trenutno radim. U nastavku je opis glavnih karakteristika stroja (tablica 5) i izgled upravljačke ploče (slika 34).



Slika 33. Soraluca FR12000

Tablica 5. Karakteristike stroja

Prihvat alata	ISO 50
Snaga	35 kW
Broj okretaja	10-4000 o/min
Radno područje X osi	12000 mm
Radno područje Y osi	3600 mm
Radno područje Z osi	1500 mm
Radno područje W osi	1500 mm
Radno područje B osi	360°
Radno područje A osi	±180°
Radno područje C osi	±180°
Ortogonalna glava	2,5°x2,5°
Fiksni stol	9000x3000 mm
Dimenzije okretnog stola	2500x2500 mm
Nosivost stola	40000 kg
Hlađenje	vanjsko/unutarnje
Upravljanje	TNC 530
Neto težina stroja	105000 kg
Dimenzije stroja	24000x8400x5400 mm



Slika 34. Upravljačka ploča Soraluca FR12000 obradnog centra

5.4. PLAN OBRADE

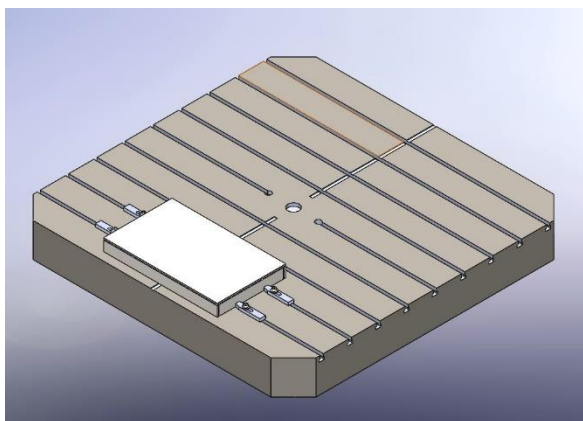
5.4.1. Plan stezanja

Plan stezanja prikazuje kako stegnuti komad za pojedine operacije obrade. Stezanje može biti mehaničko, hidraulično, pneumatsko i elektromagnetsko.

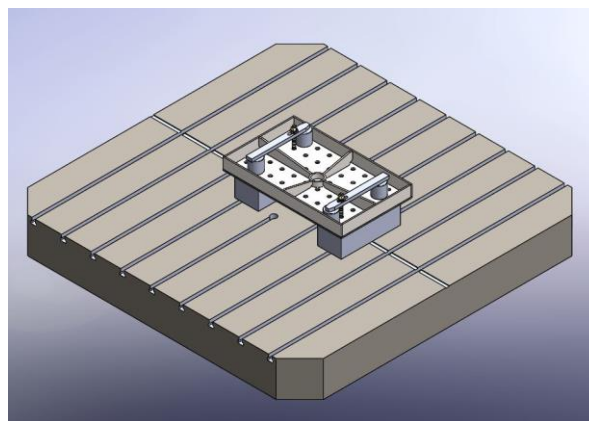
Načela stezanja:

- komadu onemogućiti pomicanje u smjeru sve tri osi
- omogućiti slobodan prilaz alata i odvođenje strugotine
- stezanje i otpuštanje što jednostavnije i brže
- u jednom stezanju izvršiti što je moguće više operacija obrada
- sile stezanja trebaju osigurati obradak bez oštećenja njegovih površina []

Za obradu steznog stola za zavarivanje bila su potrebna dva stezanja.



Slika 35. Priprema prvog stezanja



Slika 36. Priprema drugog stezanja



Slika 37. Prvo stezanje na stroju



Slika 38. Drugo stezanje na stroju

5.4.2. Operacijska lista

Operacija je temeljni element, tj. temeljna pojedinačna cjelina strojnog procesa. Općenito, izrada svakog proizvoda sastoji se od niza poslova (operacija) koje se izvode na pojedinom stroju. Svaka takva grupa poslova smatra se fazom u pretvorbi materijala izrade (ulaznog stanja) u gotov proizvod (izlazno stanje).

Najčešće nije moguće u samo jednoj fazi izvršiti obradu, tj. postići konačne karakteristike proizvoda. Prema tome, operacija je segment strojnog procesa u kojoj se izvrši dio transformacije materijala izrade u gotov proizvod. U tom smislu se može reći da se strojni proces raščlanjuje u operacije, odnosno strojni proces je sastavljen od operacija.

Ovisno o geometriji samog proizvoda definiira se broj stezanje prema kojem će operacije biti raspoređene.

Plan operacija za prvo stezanje:

1. Čeono glodanje (grubo)
2. Čeono glodanje (završno)
3. Bušenje upuštenja $\varnothing 14$ mm
4. Bušenje provrta $\varnothing 9$ mm
5. Bušenje provrta $\varnothing 27$ mm
6. Istokarivanje provrta $\varnothing 28H7$ mm
7. Glodanje bridova $0,5/45^\circ$

Plan operacija za drugo stezanje:

1. Čeono glodanje (grubo)
2. Čeono glodanje (završno)
3. Glodanje džepa
4. Bušenje provrta $\varnothing 27$ mm
5. Istokarivanje provrta $\varnothing 28H7$ mm
6. Glodanje bridova $0,5/45^\circ$ i $2/45^\circ$

5.4.3. Plan alata

Pri odabiru alata treba voditi računa o materijalu izratka, vrsti i zahtjevima (kvaliteti) obrade te dimenzijama, tolerancijama i geometrijskom obliku obrađivane površine kao i o cijeni alata i potrebi korištenja rashladnog sredstva.

Tablica 6. Popis alata za prvo stezanje

1. glodalo Ø80K15 WALTER		
Oznaka:	M4002-080-B27-06-2	
Pločica:	SDMT1204ZDR-D57 WSP45S	
Režimi:	S=830 okr/min	F=4000 mm/min
2. glodalo Ø80K90 WALTER		
Oznaka:	F4042.B27.080.Z05.15	
Pločica:	ADMT160608R-F56 WSP45S	
Režimi:	S=1500 okr/min	F=700 ; 1000 ; 1300 mm/min
3. bušna motka Ø14 WALTER		
Oznaka:	B4213.F20.14.Z1.042R-1	
Pločica:	P4840P-1R-E57 WSP45 P4840C-1R-E67 WXP40	
Režimi:	S=3600 okr/min	F=180 mm/min

4. svrdlo $\varnothing 9$ IZAR		
Oznaka:	IZAR 1016 ART 20358	
Režimi:	S=880 okr/min	F=80 mm/min
5. svrdlo $\varnothing 27$ AMEC		
Oznaka:	24020H-32FM	
Pločica:	452H-27	
Režimi:	S=295 okr/min	F=45 mm/min
6. motka $\varnothing 28$ H7 WALTER		
Oznaka:	B3230G.N2.026-033.Z1	
Pločica:	WCGT030202-X15 WTP35	
Režimi:	S=1700 okr/min	F=40 mm/min
7. glodalo #16K45 WALTER		
Oznaka:	M4574-016-A16-02-05	
Pločica:	SDMT09T308-F57 WSP45S	
Režimi:	S=3000 okr/min	F=1000 mm/min

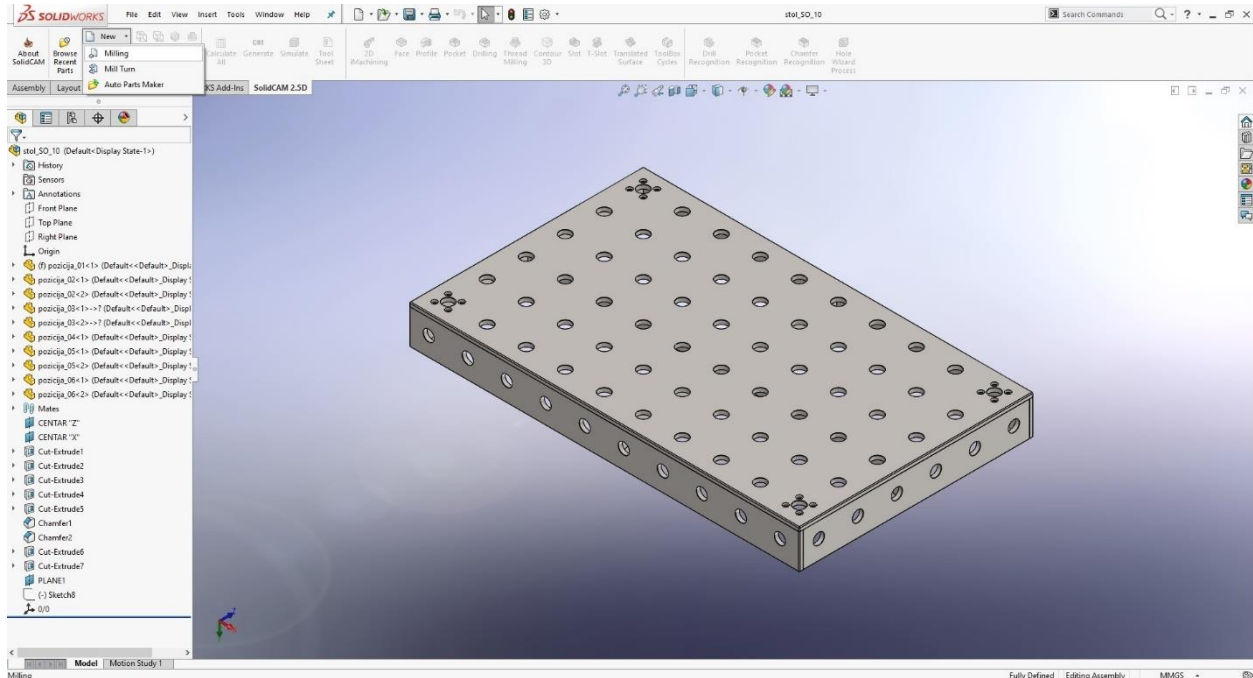
Tablica 7. Popis alata za drugo stezanje

1. glodalo Ø160K45 WALTER		
Oznaka:	F4080.B40.160.Z09.04	
Pločica:	ODMW060508T-A27 WKP35S	
Režimi:	S=400 okr/min S=600 okr/min	F=700 mm/min F=250 mm/min
2. glodalo Ø32K90 WALTER		
Oznaka:	F4042.W32.032.Z03.15	
Pločica:	ADMT160608R-F56 WSP45S	
Režimi:	S=2000 okr/min	F=1500 mm/min
3. glodalo Ø20K90 WALTER		
Oznaka:	F4042.W20.020.Z32.08	
Pločica:	ADMT080304R-F56 WSP45S	
Režimi:	S=2500 okr/min	F=1000 mm/min

4. svrdlo Ø27 AMEC		
Oznaka:	24020H-32FM	
Pločica:	452H-27	
Režimi:	S=295 okr/min	F=45 mm/min
5. motka Ø28H7 WALTER		
Oznaka:	M4574-016-A16-02-05	
Pločica:	SDMT09T308-F57 WSP45S	
Režimi:	S=1700 okr/min	F=40 mm/min
6. glodalo #32K45 KENNAMETAL		
Oznaka:	32D3R038B32SSP12	
Pločica:	SDET1204PDERGB2 KC725M	
Režimi:	S=2500 okr/min	F=1500 mm/min

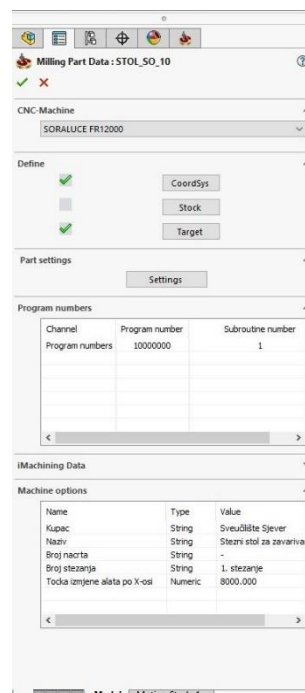
5.4. IZRADA PROGRAMA

Za izradu CNC programa koristio se programski paket SolidCam, koji je implementiran u SolidWorks, a samo pokretanje računalnog program izvršava se na način prikazan na slici 39.



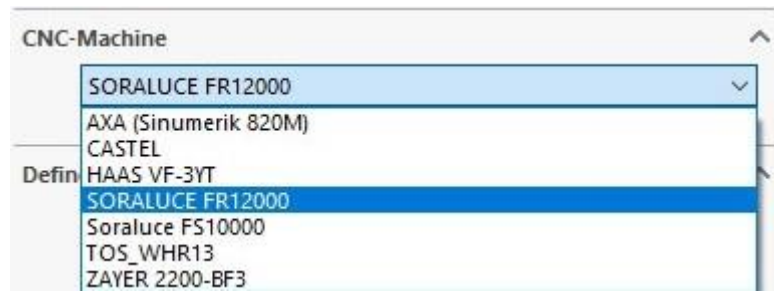
Slika 39. Pokretanje SolidCam-a

Nakon pokretanja SolidCam-a, otvara se izbornik gdje je potrebno odabrati postprocesor stroja i definirati nul-točke na modelu.



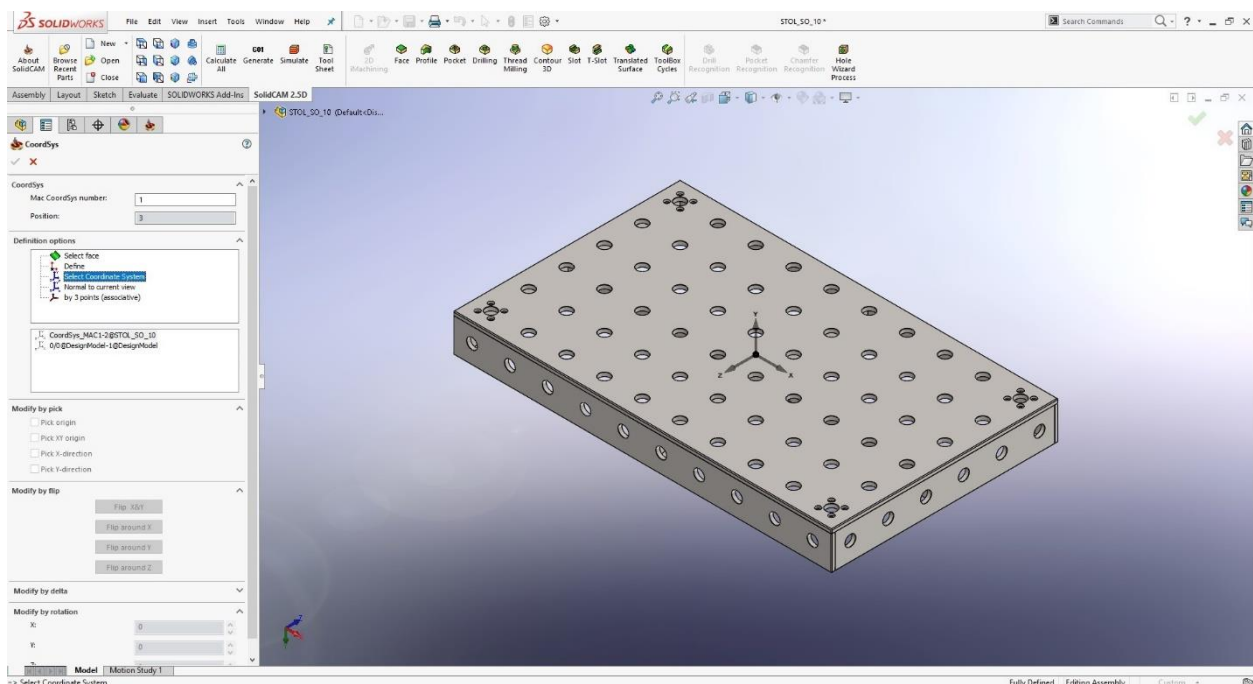
Slika 40. Izbornik za izbor postprocesora i definiranje nul-točaka

U padajućem izborniku *CNC-Machine* odabire željeni postprocesor kojim se želi raditi, a samim time i stroj.



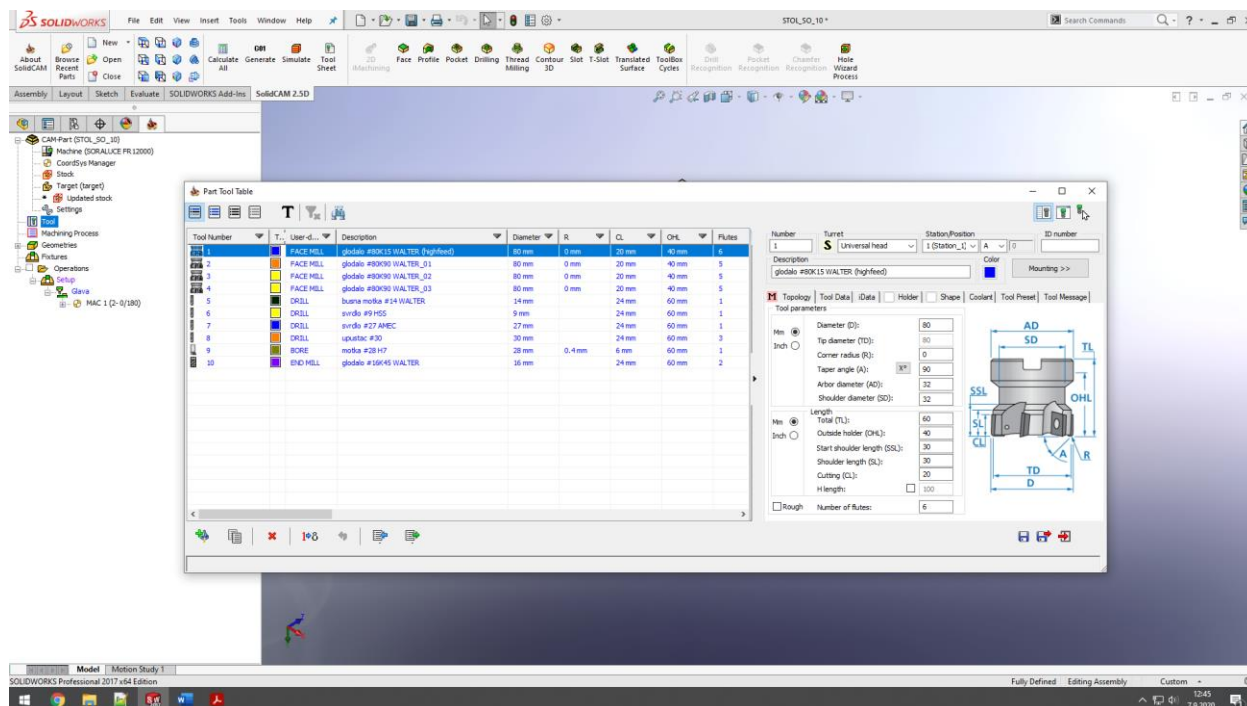
Slika 41. Odabir postprocesora

U djelu *Define* odabire se *CoordSys* te se otvara izbornik za definiranje koordinatnog sustava odnosno nul-točke. U izborniku *Definition options* ima više načina za definiranje nul-točke. Komad može imati više nul-točaka za izradu pa se samim time i one definiraju.



Slika 42. Definiranje nul točaka

Nakon određivanja tih postavki, sljedeći korak je definiranje alata prema planu alata. Alat se definira duplim klikom na karticu *Tool* gdje se otvara tablica alata koju treba popuniti.



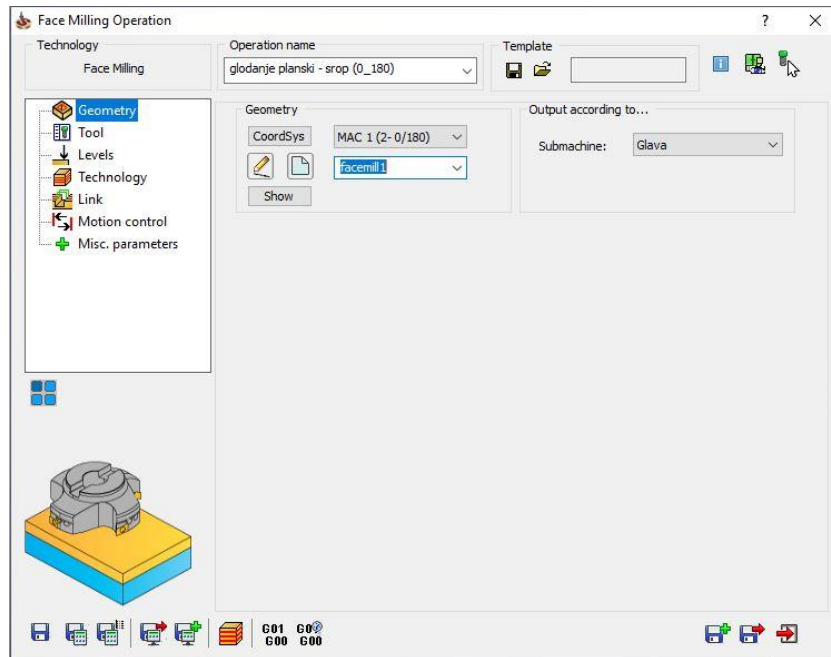
Slika 43. Tablica alata

Popunivši tablicu alata, daljnji korak je odabir operacija prema operacijskoj listi.



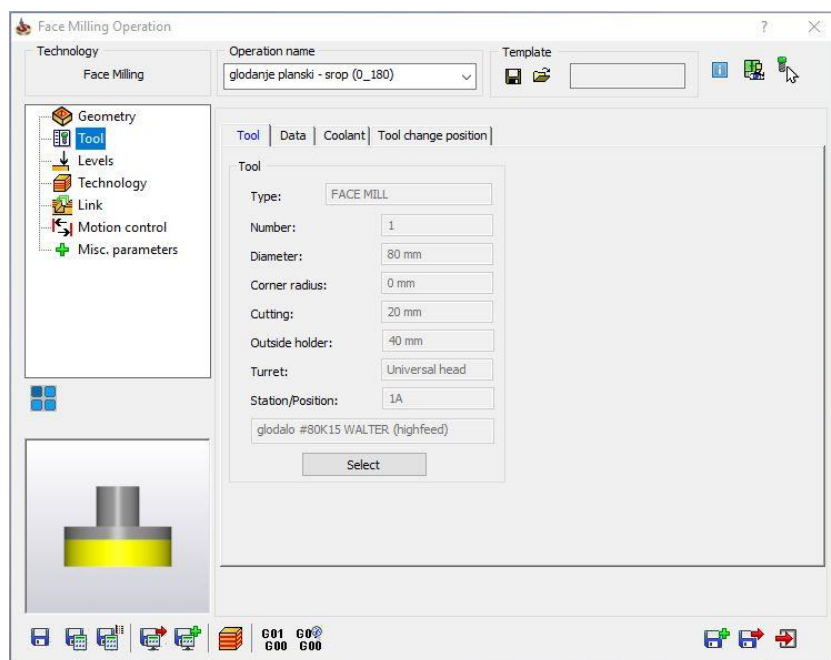
Slika 44. Odabir operacije

Nakon odabira operacije otvara se izbornik gdje je potrebno definirati *Geometry*, *Tool*, *Levels*, *Technology*, *Link*, *Motion control*, *Misc. parameters*. U izborniku *Geometry* odabiru se dijelovi komada koji će se obrađivati te potrebna nul-točka za obradu te operacije.



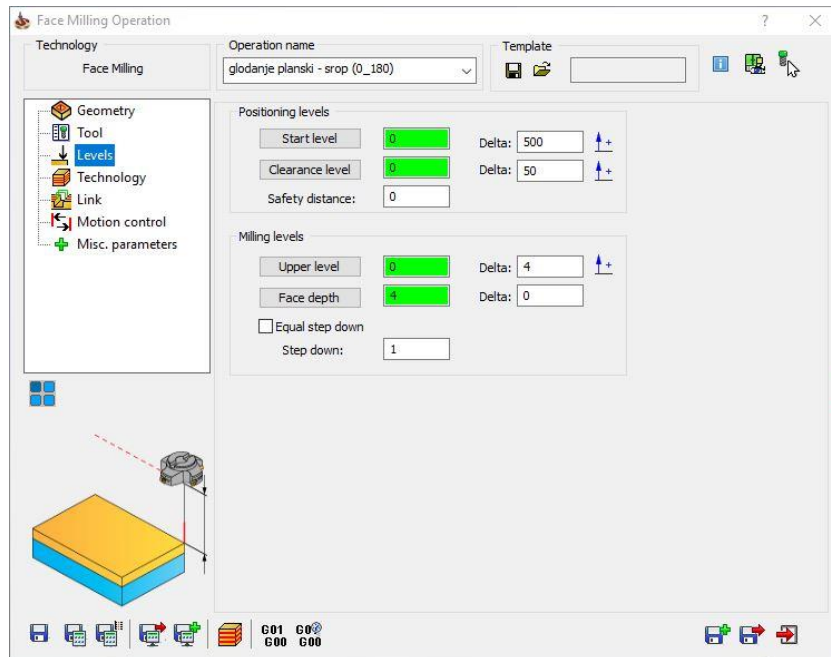
Slika 45. Izbornik *Geometry*

U izborniku *Tools*, definiraju se sve postavke oko alata. U slučaju da je napravljena tablica alata, kao što je opisano na slici 43, potrebno je odabrati alat s kojim želimo odraditi tu operaciju.

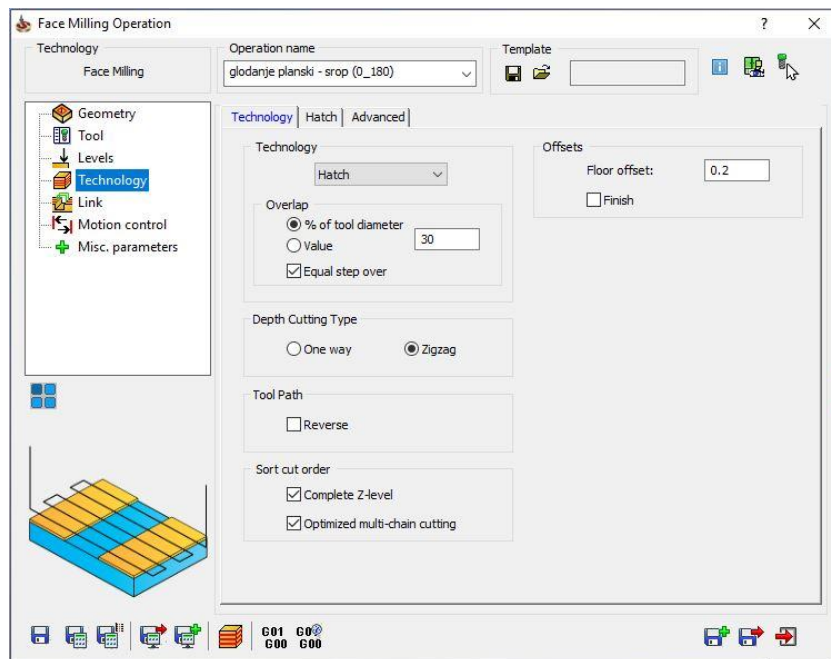


Slika 46. Izbornik *Tool*

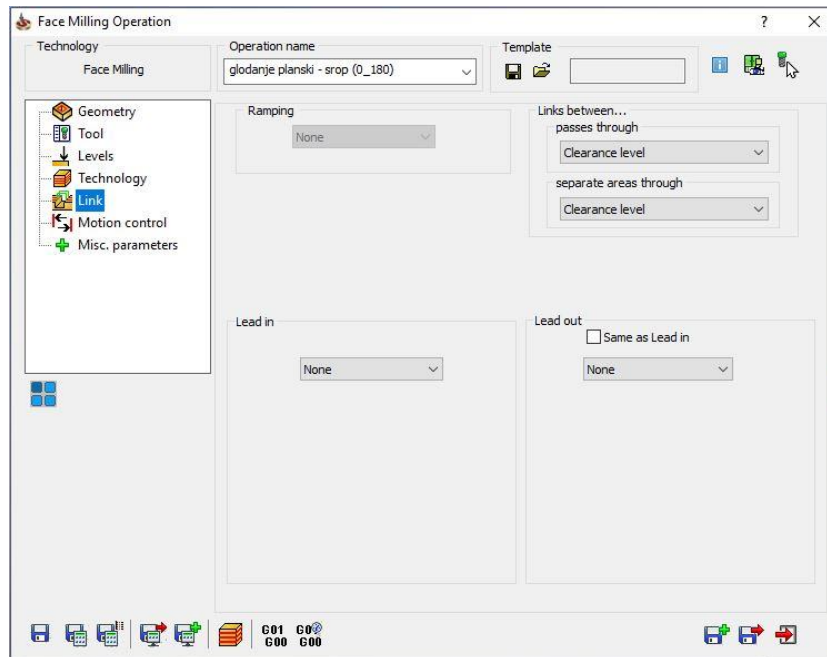
U izborniku *Levels* odabire se željena dubina obrade – početak obrade (*Upper level*) te dubina obrade (*Face depth*), kao i visina odmicanja alata pri prijelazu na sljedeću točku obrade i sigurnosna razina (razina do koje alat dolazi u brzom hodu, a od te točke se kreće u radnom hodu).

Slika 47. Izbornik *Levels*

Izbornik *Technology* definira način obrade ovisno o operaciju koju odaberemo.

Slika 48. Izbornik *Technology*

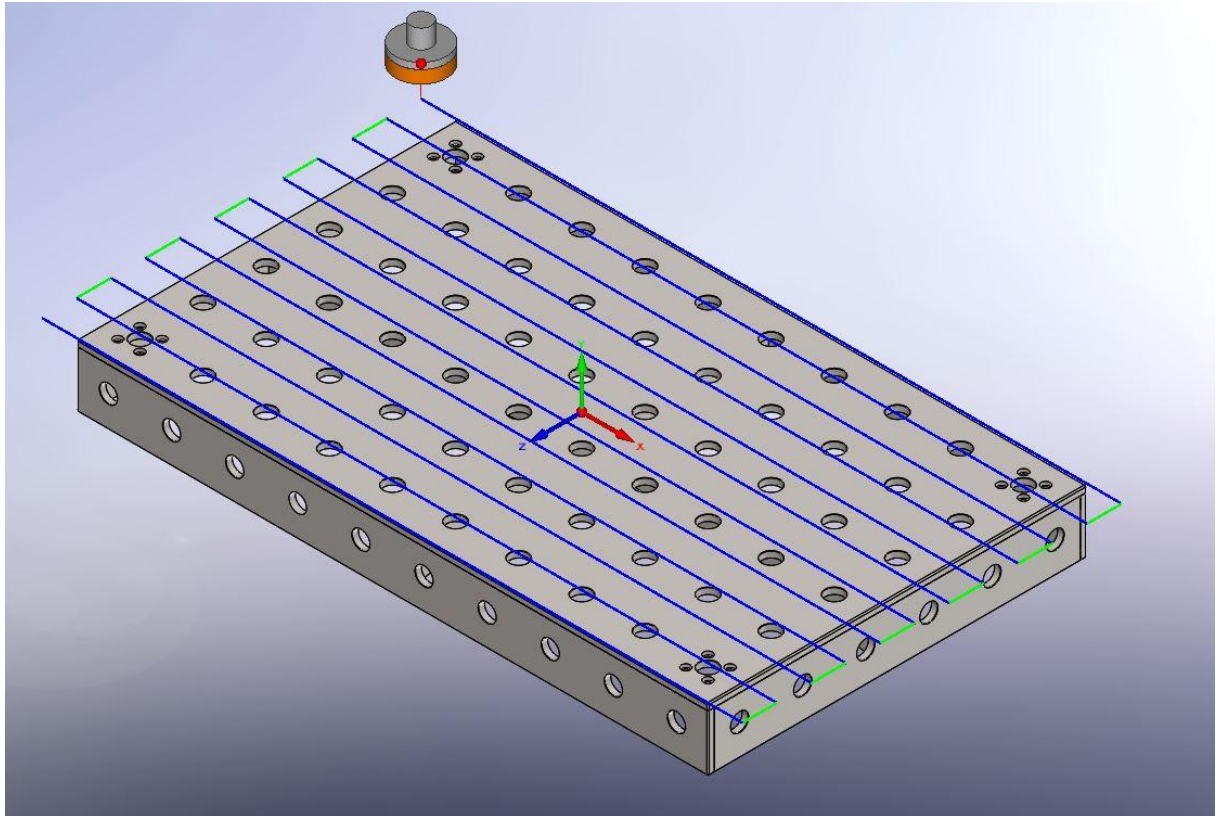
U izborniku *Link* definira se način ulaska i izlaska alata iz procesa obrade, te način kretanja alata između dvaju prolaza u obradi. Ovaj izbornik se koristi ovisno o operaciji koju radimo.



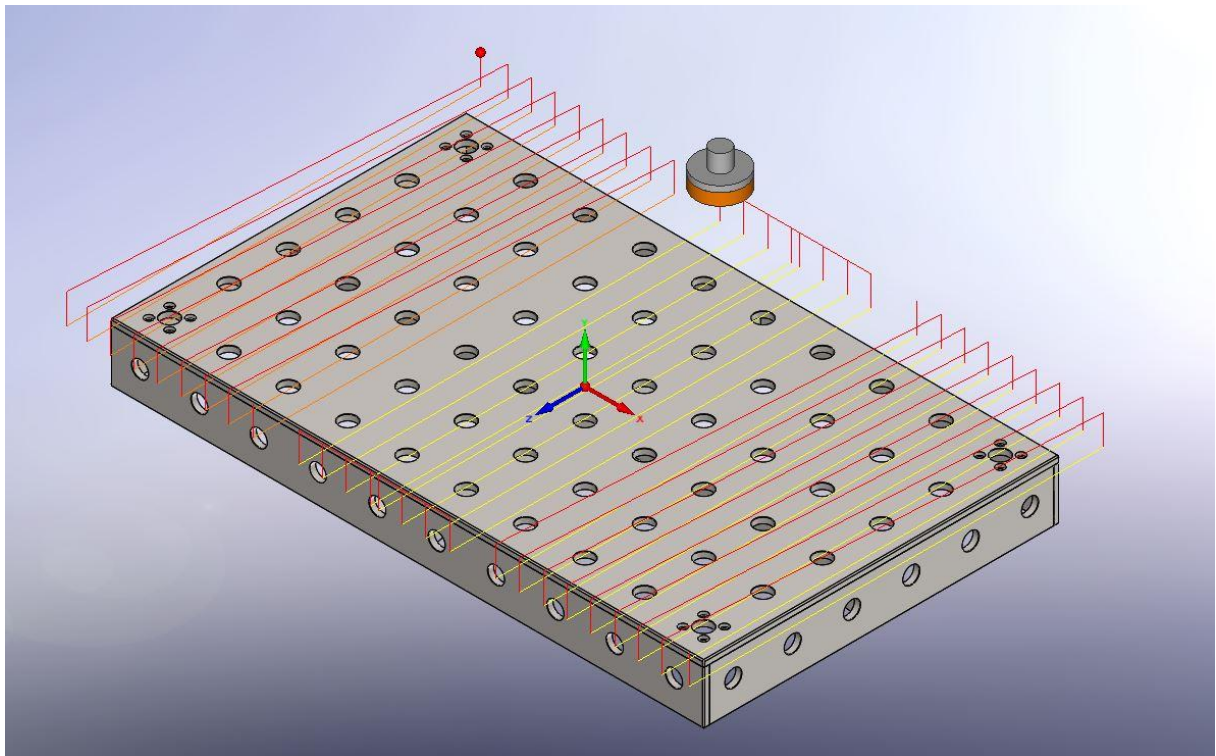
Slika 49. Izbornik *Link*

Za svako sljedeće stezanje komada potrebna je izrada novog programa te je postupak definiranja postprocesora, nul-točaka i alata opisana slikama 40,41,42 i 43 jednak bez obzira na broj stezanja, dok se kod definiranja operacija (čeno glodanje, profilno glodanje, glodanje džepa, bušenje...) koristi isti redoslijed postavljanja geometrije, odabira alata, razina obrade i način tehnologije.

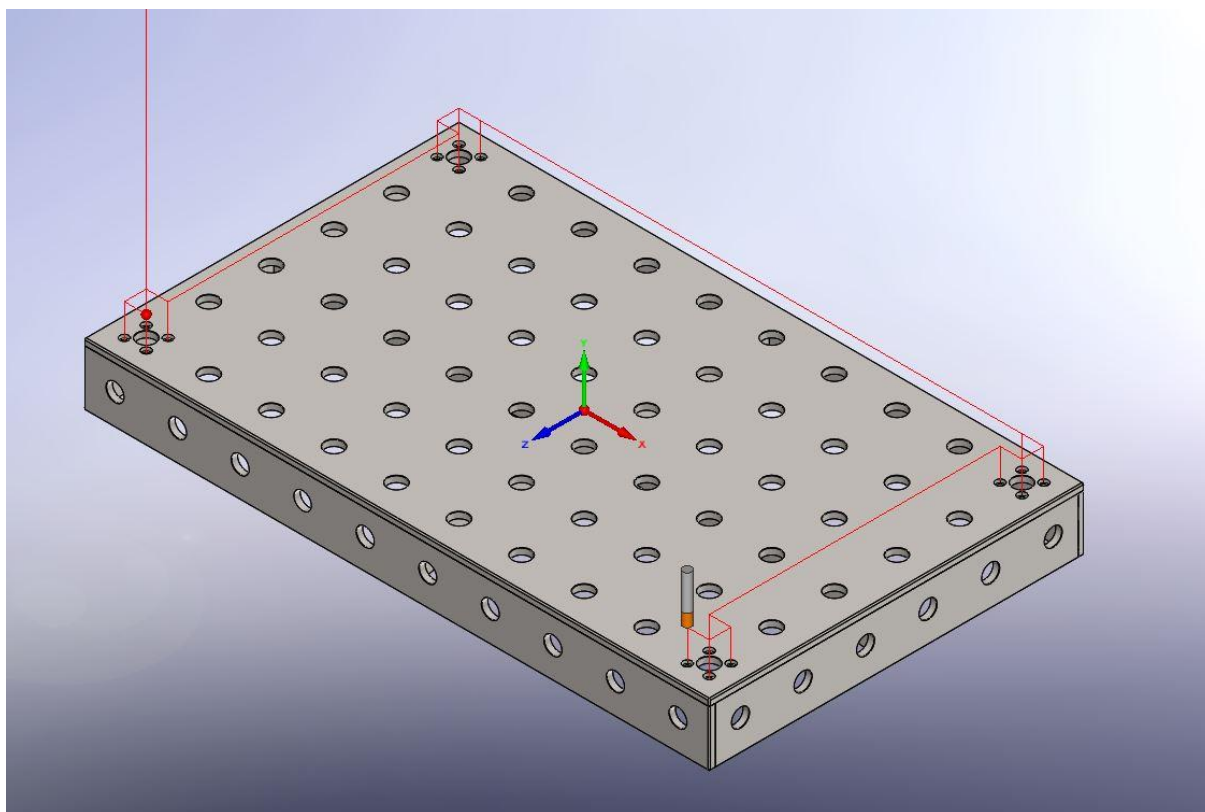
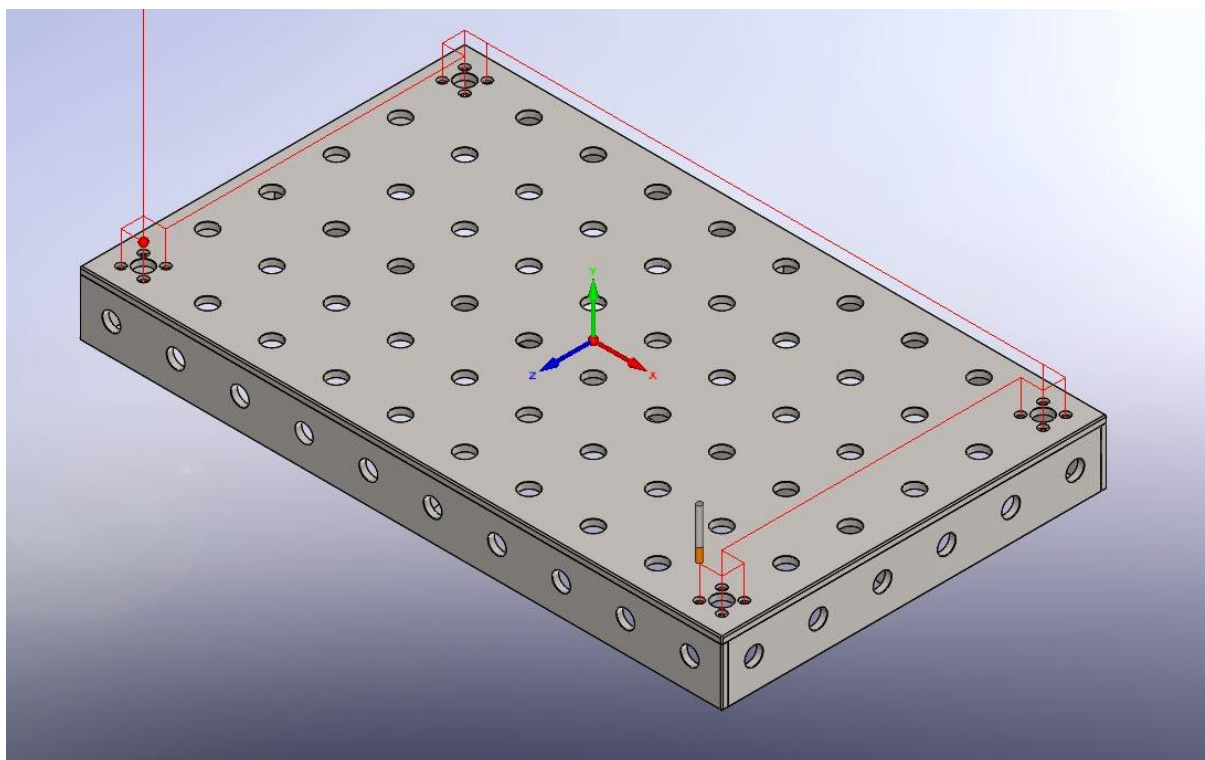
Prilikom kreiranja operacija koristi se operacijska lista da bi slijed operacija bio logičan i da se izbjegnu greške prilikom izrade komada. Za svaku operaciju moguće je pokrenuti simulaciju u kojoj se vide putanje alata. U radu slijedi kronološki prikaz operacija sa simulacijom putanje alata.

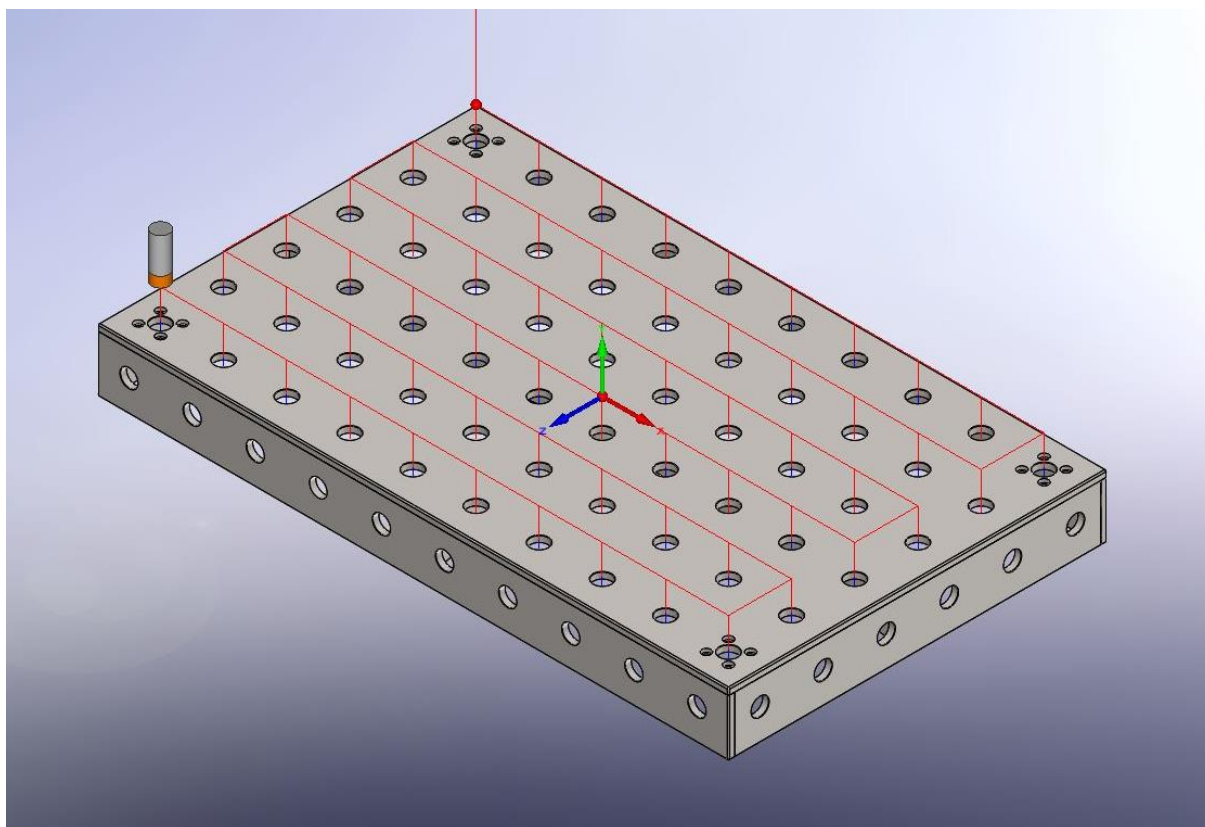
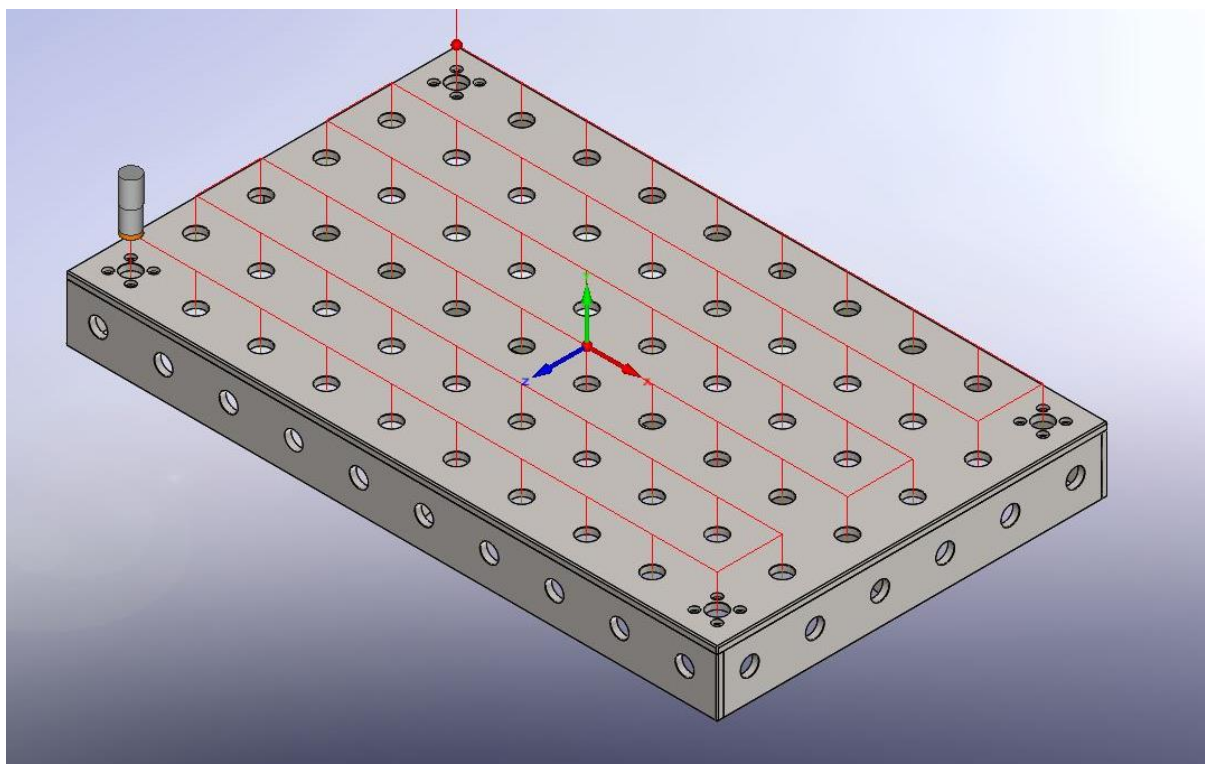


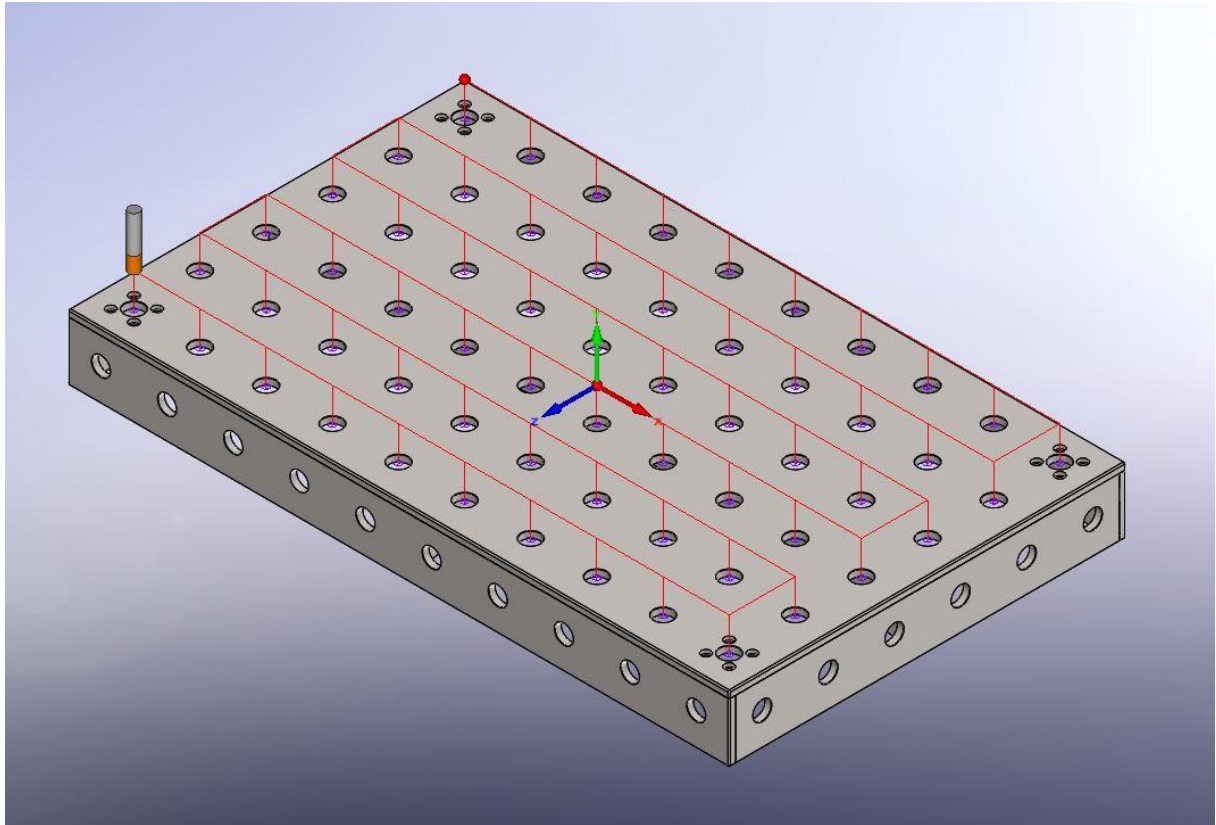
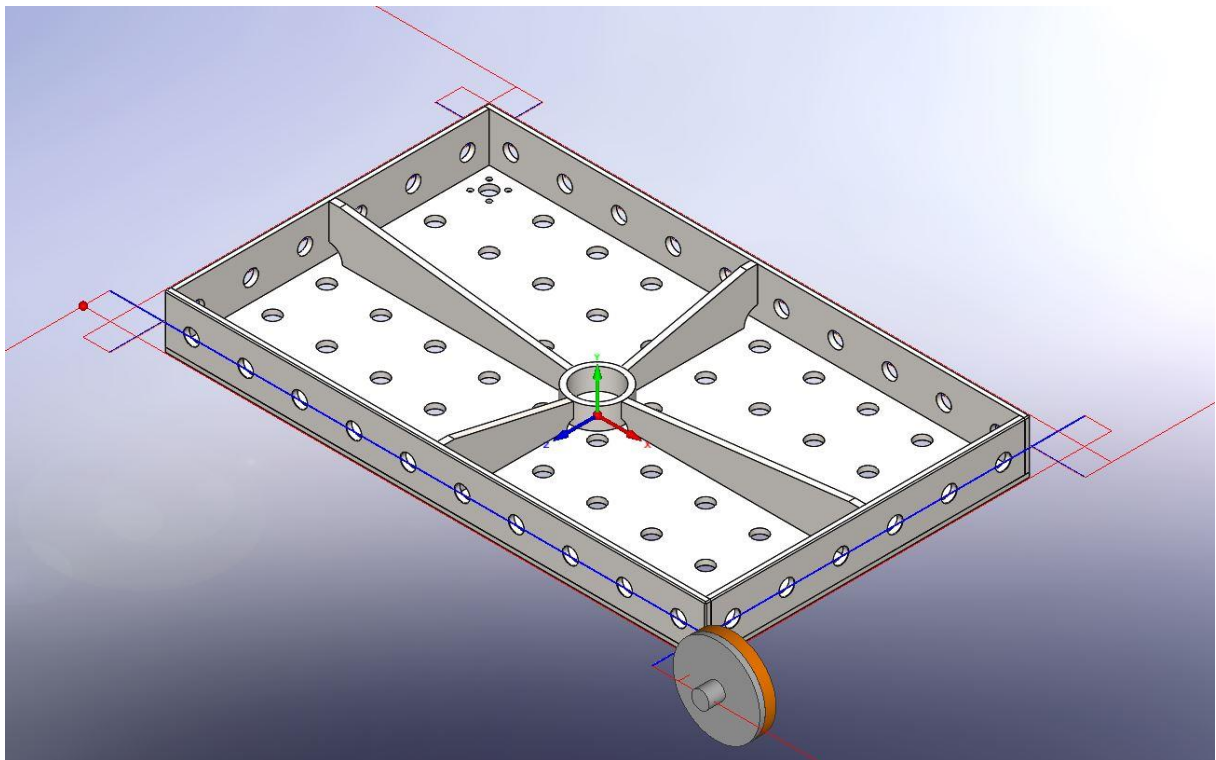
Slika 50. Simulacija čeonog glodanja (grubo) – 1. steznaje



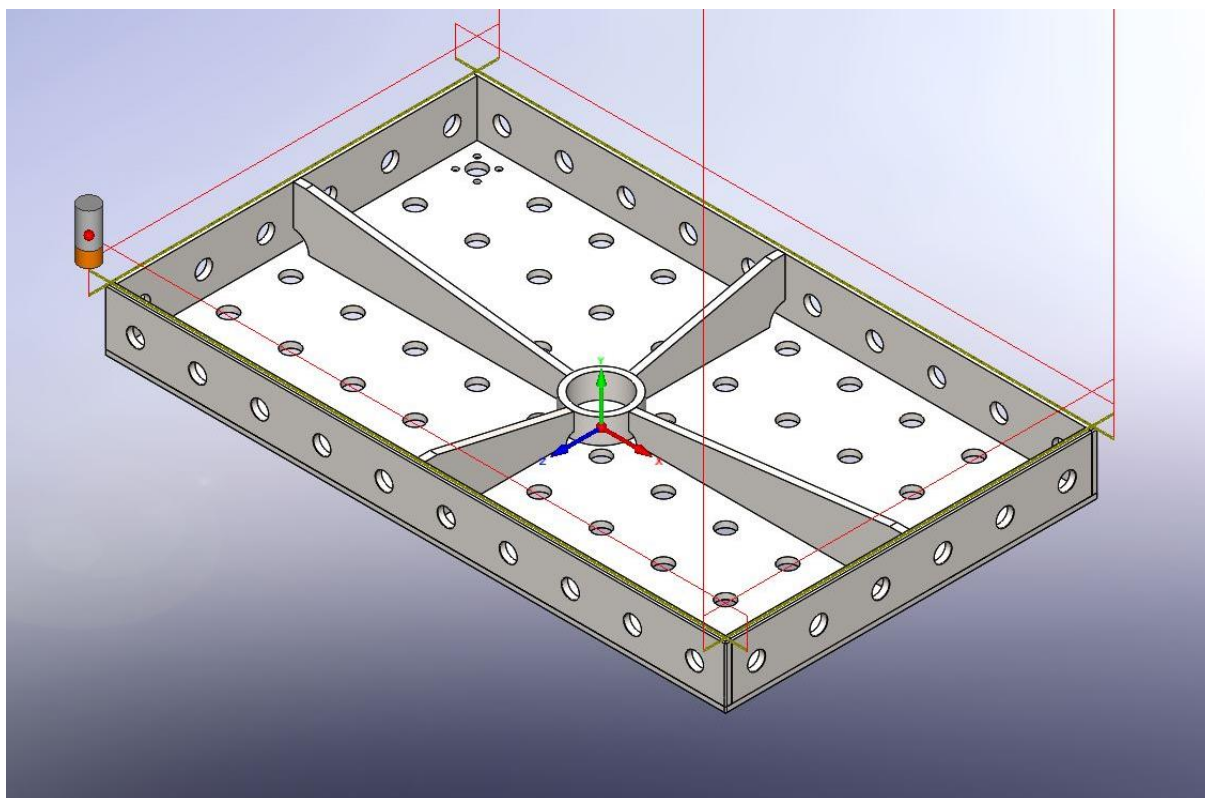
Slika 51. Simulacija čeonog glodanja (završno) – 1. steznaje

Slika 52. Simulacija bušenja upuštenja $\varnothing 14$ mm – 1. stezanjeSlika 53. Simulacija bušenja provrta $\varnothing 9$ mm – 1. stezanje

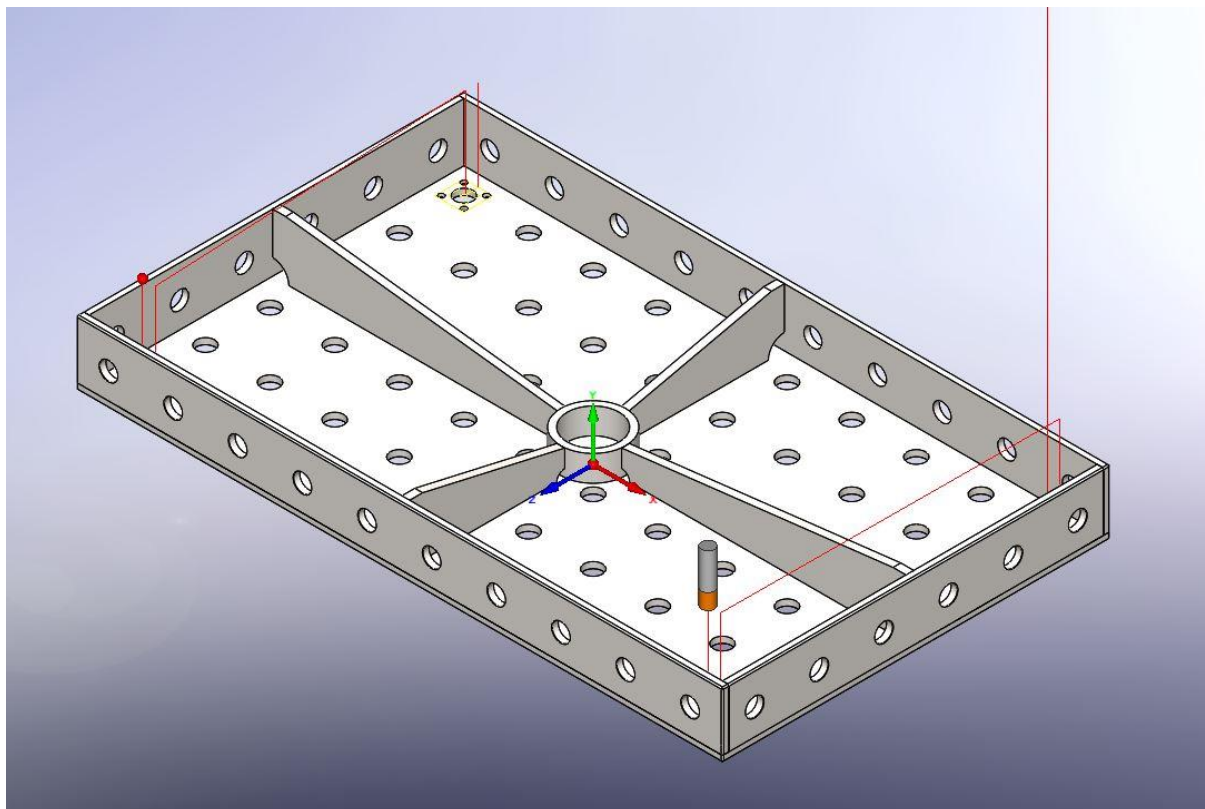
Slika 54. Simulacija bušenja provrta $\varnothing 27$ mm – 1. stezanjeSlika 55. Simulacija istokarivanja provrta $\varnothing 28H7$ mm – 1. stezanje

Slika 56. Simulacija glodanja bridova $0,5/45^\circ$ - 1. stezanje

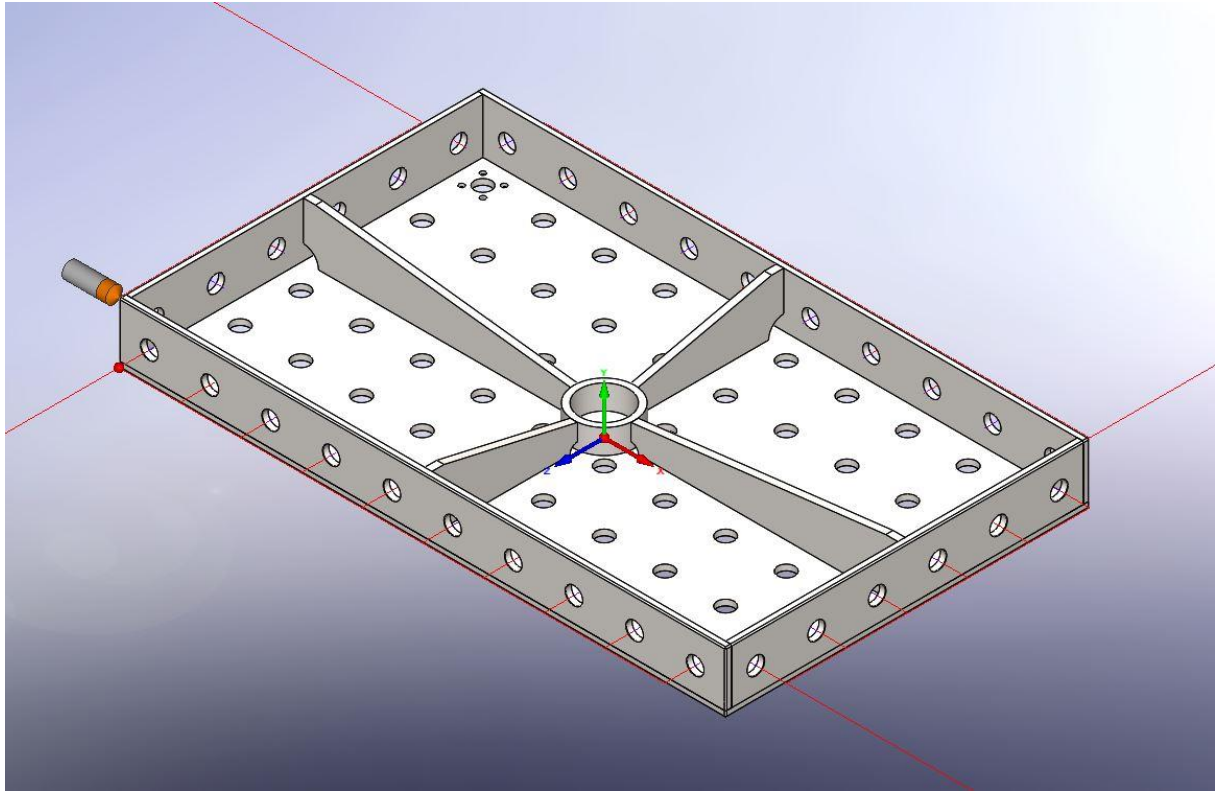
Slika 57. Simulacija čeonog glodanja (grubo + završno) – 2. stezanje



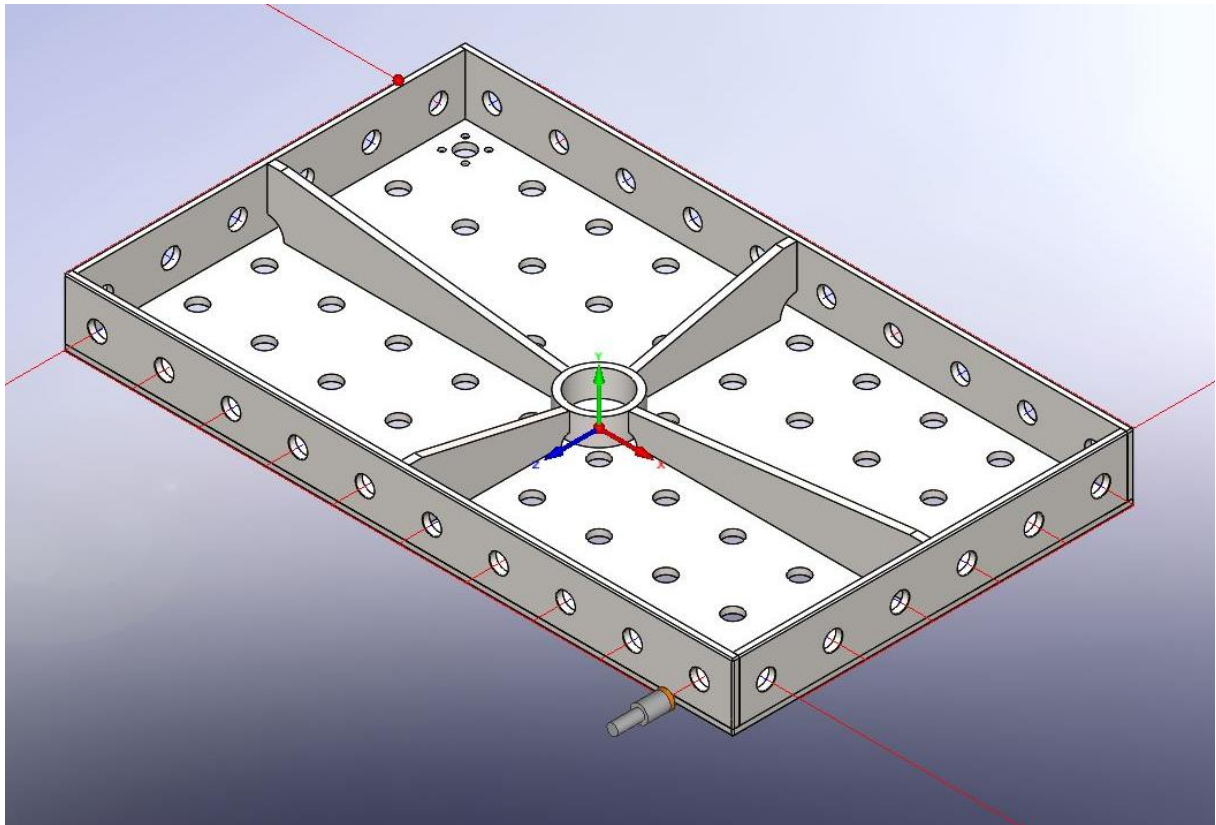
Slika 58. Simulacija čeono glodanja (grubo + završno) – 2. stezanje



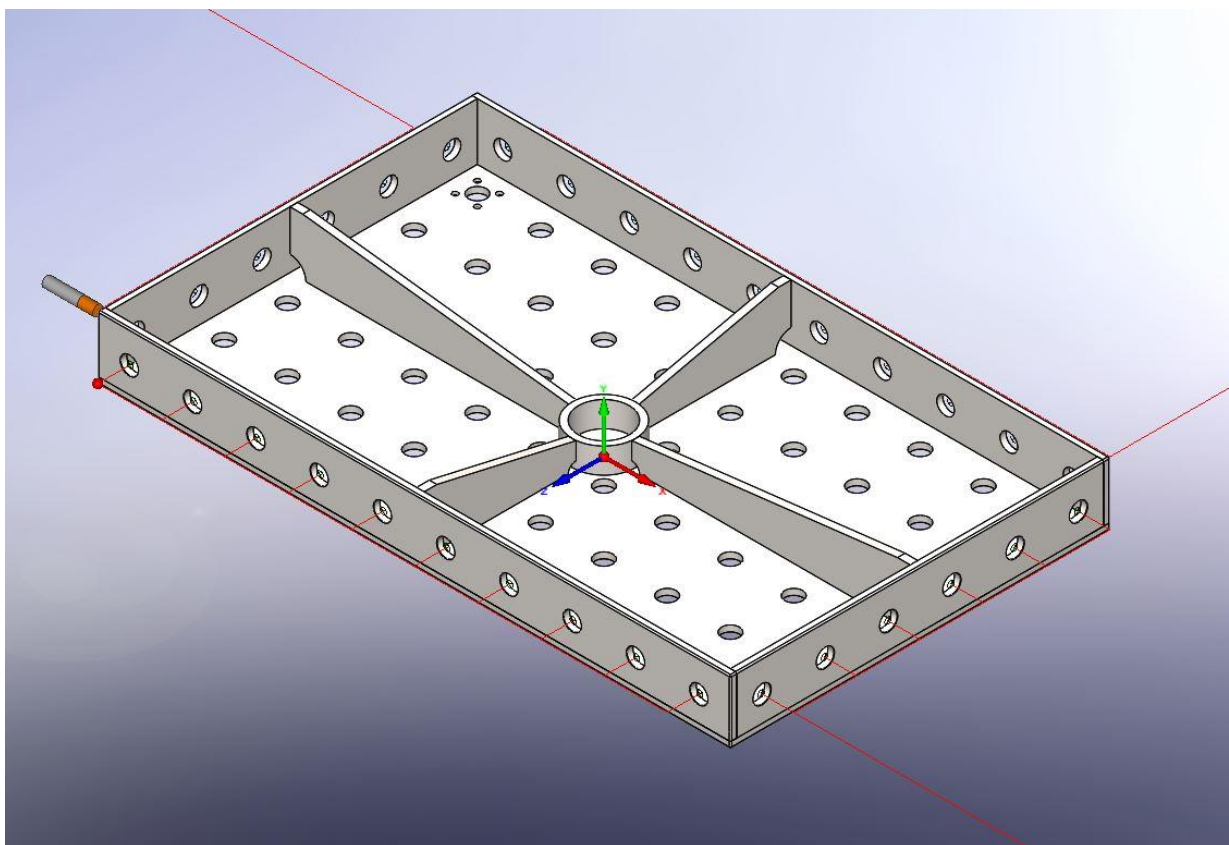
Slika 59. Simulacija glodanje džepa – 2. stezanje



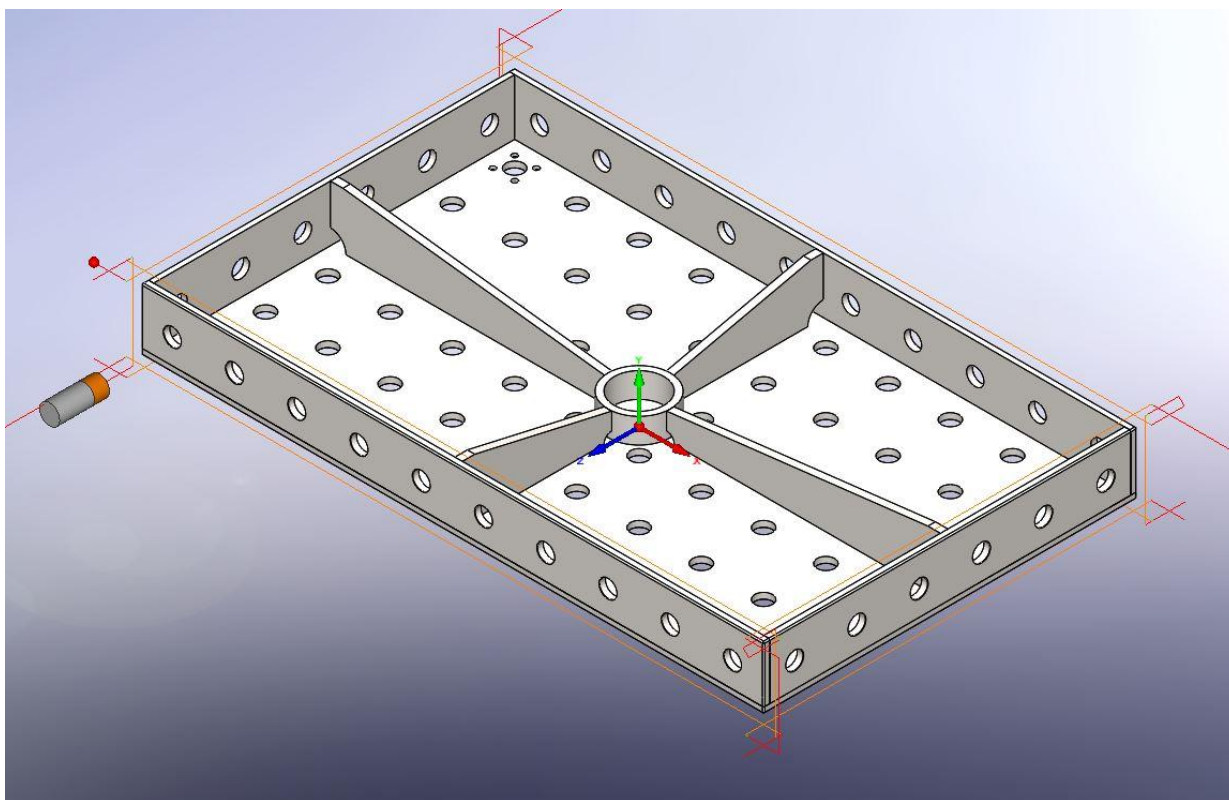
Slika 60. Simulacija bušenja provrta $\varnothing 27$ mm – 2. stezanje



Slika 61. Simulacija istokarivanja provrta $\varnothing 28H7$ mm – 2. stezanje



Slika 62. Simulacija glodanja bridova 0,5/45° - 2. stezanje



Slika 63. Simulacija glodanja bridova 2/45° - 2. stezanje

5.5. KRONOLOŠKI PREGLED STROJNE OBRADE STEZNOG STOLA ZA ZAVARIVANJE



Slika 64. Čeono glodanje (grubo) – 1. stezanje



Slika 65. Čeono glodanje (završno) – 1. stezanje



Slika 66. Bušenje upuštenja $\varnothing 14$ mm – 1. stezanje



Slika 67. Bušenje provrta $\varnothing 9$ mm – 1. stezanje



Slika 68. Bušenje provrta $\varnothing 27$ mm – 1. stezanje



Slika 69. Istokarivanje provrta $\varnothing 28H7$ mm – 1. stezanje



Slika 70. Glodanje bridova $0,5/45^\circ$ - 1. stezanje



Slika 71. Čeono glodanje (grubo + završno) – 2. stezanje



Slika 72. Čeono glodanje (grubo + završno) – 2. stezanje



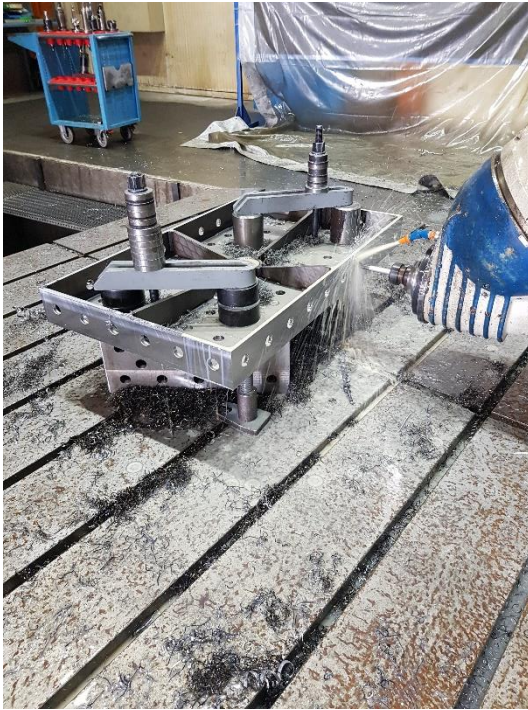
Slika 73. Glodanje džepa – 2. stezanje



Slika 74. Bušenje provrta $\text{Ø}27$ mm – 2. stezanje



Slika 75. Istokarivanje provrta $\text{Ø}28\text{H}7$ mm – 2. stezanje



Slika 76. Glodanje bridova $0,5/45^\circ$ - 2.
stezanje



Slika 77. Glodanje bridova $2/45^\circ$ - 2.
stezanje

5.6. ZAVRŠNI IZGLED STEZNOG STOLA ZA ZAVARIVANJE



Slika 78. Završni izgled steznog stola za
zavarivanje (1)



Slika 79. Završni izgled steznog stola za
zavarivanje (2)

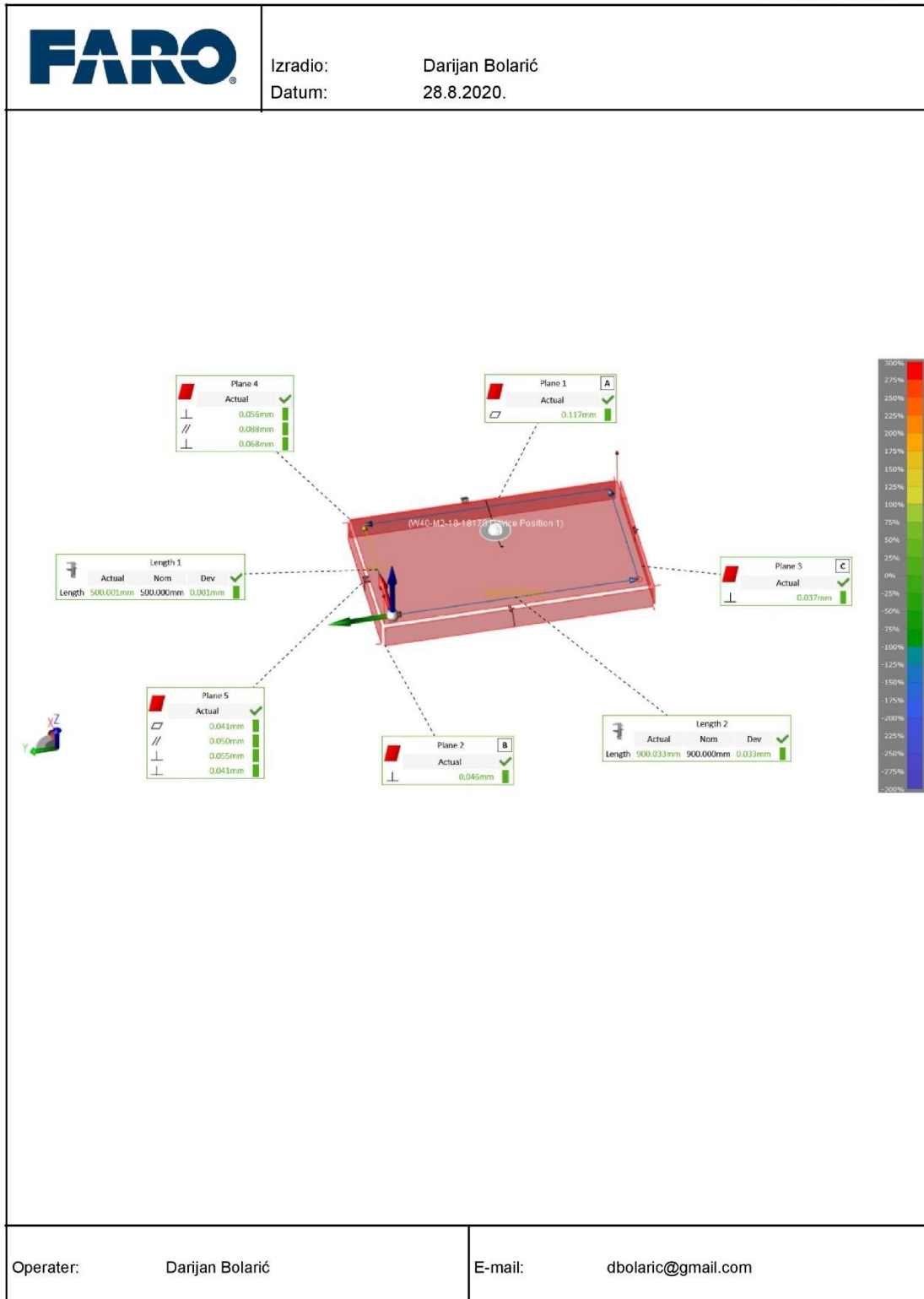
5.7. KONTROLA DIMENZIJA NAKON STROJNE OBRADE

Osim standardne mjerne opreme kao što su pomična mjerila, mikrometri i imikroni, koriste se i napredniji uređaji proizvođača mjerne opreme „FARO“, a to je mjerna ruka s rasponom do 3,8 metra (slika 80). Ovaj uređaj zahtijevaj precizno postavljanje i pažljivo korištenje, te je povezan s odgovarajućim računalnim programom koji točke mjerenja iscrtava u realnom vremenu te na kraju daje grafički i tekstualni izvještaj s podacima i slikom radi lakšeg i bržeg snalaženja.



Slika 80. FARO ARM Quantum m


















CAM2 2018



1/2

Slika 81. FARO izvješće (1)

CAM2 2018

 Površina 1		izmjereno	zadano	odstupanje	tolerancija	Y/N
Ravnost		0.117mm		0.117mm	0.200mm	Y
 Površina 2		izmjereno	zadano	odstupanje	tolerancija	Y/N
Okomitost A		0.046mm		0.046mm	0.200mm	Y
 Površina 3		izmjereno	zadano	odstupanje	tolerancija	Y/N
Okomitost A		0.037mm		0.037mm	0.200mm	Y
 Površina 4		izmjereno	zadano	odstupanje	tolerancija	Y/N
Okomitost A		0.056mm		0.056mm	0.200mm	Y
Paralelnost B		0.088mm		0.088mm	0.200mm	Y
Okomitost C		0.068mm		0.068mm	0.200mm	Y
 Površina 5		izmjereno	zadano	odstupanje	tolerancija	Y/N
Ravnost		0.041mm		0.041mm	0.200mm	Y
Paralelnost C		0.050mm		0.050mm	0.200mm	Y
Okomitost B		0.055mm		0.055mm	0.200mm	Y
Okomitost A		0.041mm		0.041mm	0.200mm	Y
 Duljina 1		izmjereno	zadano	odstupanje	tolerancija	Y/N
Duljina		500.001mm	500.000mm	0.001mm	±0.050mm	Y
 Duljina 2		izmjereno	zadano	odstupanje	tolerancija	Y/N
Duljina		900.033mm	900.000mm	0.033mm	±0.050mm	Y
Operator: Darijan Bolarić			E-mail: dbolaric@gmail.com			

2/2

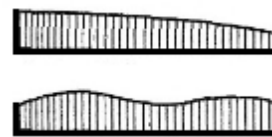
Slika 82. FARO izvješće (2)

5.8. POVRŠINSKA HRPAVOST

Površinska hrapavost se definira kao sveukupnost mikrogeometrijskih nepravilnosti na površini predmeta koje su prouzrokovane postupkom obrade ili nekim drugim utjecajima, a mnogo puta su manje od dimenzija promatranog djela površine. Pod pojam hrapavosti ne svrstavamo makrogeometrijske nepravilnosti površine kod kojih se dimenzije približavaju duljinskoj mjeri promatrane površine ili je premašuju.

Osnovne vrste deformacija površine mogu se sažeti u slijedeće kupine:

- makroneravnine
 - neparalelnost površine
 - valovitost



Slika 83. Neparalelnost i valovitost površine [19]

- mikroneravnine
 - izbrazdanost
 - hrapavost



Slika 84. Izbrazdenost i hrapavost površine [19]

- nanoneravnine
- rezultanta deformacije



Slika 85. Rezultanta svih vrsta deformacija [19]

Tehničke površine nisu idealno glatke geometrijske plohe, nego su to, mikroskopski gledano, hrapave plohe karakterizirane nizom neravnina raznih veličina, oblika i rasporeda.

Bitne veličine koje opisuju hrapavost površine jesu:

- R_a – srednje odstupanje profila hrapavosti
- R_z – maksimalna visina neravnina

Srednje odstupanje profila hrapavosti R_a je srednja aritmetička udaljenost profila od srednje linije, te je teoretski iskazano formulom:

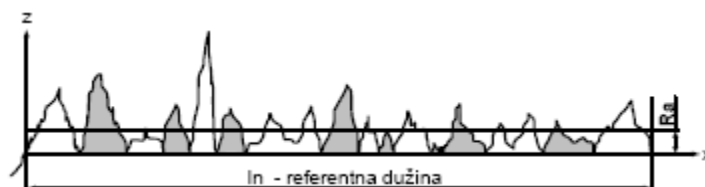
$$R_a = \frac{1}{l} \int_0^l |y| dx$$

Kod izračunavanja srednjeg aritmetičkog odstupanja profila R_a kao prvo je potrebno snimiti najveće visine vrha profila Z_p i najveće dubine dna profila Z_v i potom odrediti i nacrtati srednju liniju hrapavosti profila kao što je pokazano slikom 86.



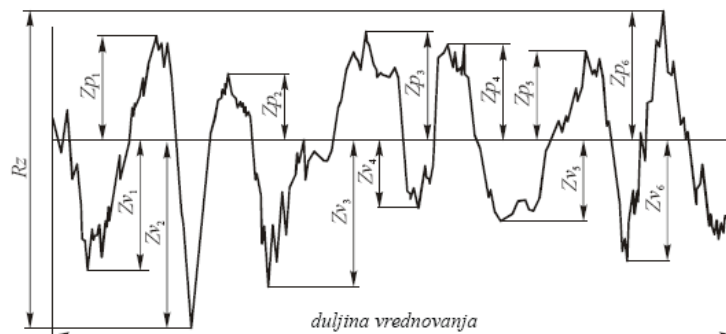
Slika 86. Određivanje srednje linije hrapavosti oblika [19]

Potom se određuje srednje aritmetičko odstupanje R_a koje predstavlja ravninu koja najbolje aproksimira površine koje se nalaze iznad i ispod linije R_a , slika 87.



Slika 87. Određivanje srednjeg prosječnog odstupanja R_a [19]

Maksimalna visina neravnina R_z je zbroj duljine najveće visine vrha profila Z_p i najveće dubine dna profila Z_v na dužini mjerenja. Određivanje maksimalne visine profila R_z prikazano je na slici 88.



Slika 88. Određivanje maksimalne visine neravnina R_z [19]

Postizanje određene tolerancije povezano je s hrapavošću tehničkih površina koje se toleriraju.

Tablica 8. Odnos stupnja tolerancije (IT) i parametra hrapavosti R_a u ovisnosti o dimenzijama izratka [19]

Stupanj tolerancije	... 3mm	3 ... 18	18 ... 80	80 ... 250	250 ...
IT5	0,1	0,2	0,4	0,4	0,8
IT6	0,2	0,4	0,4	0,8	0,8
IT7	0,4	0,4	0,8	1,6	1,6
IT8	0,4	0,8	1,6	1,6	3,2
IT9	0,8	0,8	1,6	3,2	6,3
IT10	1,6	1,6	3,2	6,3	6,3
IT11	1,6	3,2	6,3	6,3	12,5
IT12	3,2	3,2	6,3	12,5	12,5
IT13	6,3	6,3	12,5	12,5	12,5
IT14	12,5	12,5	12,5	12,5	25

U tablici 9 dana je veza između kvaliteta tolerancija dužinskih izmjera i odgovarajućih najgrubljih površinskih obrada. Navedene hrapavosti mogu se koristiti uvijek kada drugi uvjeti ne zahtijevaju finiju kvalitetu obrade

Tablica 9. Uobičajena područja primjene veličine hrapavosti [19]

Srednje aritmetičko odstupanje profila R_a , μm	Primjena
0,025 0,05 0,1	Kontrolna mjerila, najstrožiji zahtjevi
0,2 0,4 0,8	Brtvene i vrlo precizne klizne površine
1,6 3,2 6,3	Klizne površine i prisni dosjedi
12,5 25	Prisni dosjedi
50	Nefunkcijske površine

Najčešći postupci ručne i strojne obrade sa podacima o veličini hrapavosti koja se uobičajeno može s njima postići, dati su na pregled u tablici 10.

Tablica 10. Postupak obrade u ovisnosti od stupnja hrapavosti [19]

Postupak obrade	Stupanj površinske hrapavosti															
	$R_a, \mu\text{m}$															
	0,025	0,05	0,1	0,2	0,4	0,8	1,6	3,2	6,3	12,5	25	50	100	200	400	800
Ručna obrada																
- grubo turpijanje																
- fino turpijanje																
Lijevanje																
- u pijesak																
- u kokilu																
- tlačno lijevanje																
Kovanje																
- toplo, slobodno																
- toplo u ukovnju																
- hladno u ukovnju																
Valjanje																
- toplo																
- hladno																

Postupak obrade	Stupanj površinske hrapavosti															
	$R_a, \mu\text{m}$															
	0,025	0,05	0,1	0,2	0,4	0,8	1,6	3,2	6,3	12,5	25	50	100	200	400	800
Pjeskarenje																
Sačmarenje																
Plinsko rezanje																
Tokarenje																
- grubo																
- fino																
Blanjanje																
- grubo																
- fino																
Glodanje																
- grubo																
- fino																
Bušenje svrdlom																
Razvrtavanje																
Brušenje																
- grubo																
- fino																
Poliranje																
- mehaničko																
- električno																
Honanje, lepanje																
Superfinaš																
Obrada navoja																
- rezanje																
- brušenje, valjanje																
Obrada zubaca																
- blanjanje																
- glodanje																
- brušenje																

5.8.1. Mjerenje površinske hrapavosti steznog stola za zavarivanje

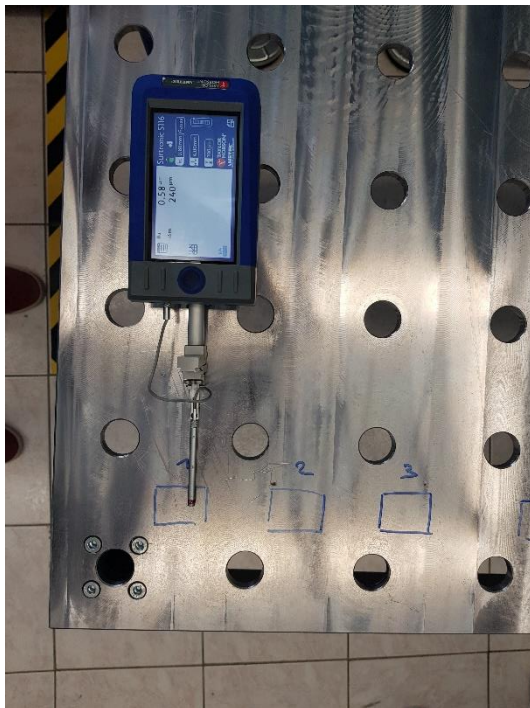
Prilikom strojne obrade steznog stola za zavarivanje, gornju površinu stola podjelili smo na trećine, te je svaka trećina bila obrađena različitim posmakom, da bi prilikom mjerenja površinske hrapavosti vidjeli razlike u rezultatima i da li će ih uopće biti, te zaključiti što je dovelo do njih.

Mjerenje površinske hrapavosti odrađeno je u laboratoriju Odjela za strojarstvo Sveučilišta Sjever sa uređajem AMETEK Taylor Hobson Surtronic S-100 Series.



Slika 89. Uređaj AMETEK Taylor Hobson Surtronic S-100 Series

Na steznom stolu za zavarivanje označili smo 9 područja, po 3 područja na svakoj trećini.. Na svakom području napravljeno je 4 mjerenja, što ukupno iznosi 36 mjerenja. Rezultati mjerenja prikazani su u tablici 11.



Slika 90. Mjerenje površinske hrapavosti na području 1



Slika 91. Mjerenje površinske hrapavosti na području 3



Slika 92. Mjerenje površinske hrapavosti na području 6



Slika 93. Mjerenje površinske hrapavosti na području 9

Tablica 11. Rezultati mjerenja površinske hrapavosti na steznom stolu za zavarivanje

S [okr/min]		1500			15000			1500		
f [mm/min]		700			1000			1300		
Područje		1	2	3	4	5	6	7	8	9
Mjerenje R_a [μm]	1	0,58	0,26	0,58	0,40	0,54	0,66	1,22	0,88	0,84
	2	0,56	0,48	0,20	0,32	0,76	0,50	1,36	0,84	0,66
	3	0,38	0,24	0,36	0,24	0,22	0,24	0,34	0,86	0,50
	4	0,32	0,22	0,34	0,32	0,32	0,20	0,44	0,74	0,20
Srednja vrijednost područja [μm]		0,46	0,30	0,37	0,32	0,46	0,40	0,84	0,83	0,55
Srednja vrijednost trećine [μm]		0,377			0,393			0,74		

6. ZAKLJUČAK

Prije samog početka izrade steznog stola za zavarivanje, jako je bitno odrediti materijal kojim ćemo izraditi takav proizvod. Nakon izbora materijala, prema skici potrebno je izraditi ideju dizajna, te na osnovu zahtjeva na kojima je ona nastala napraviti tehničku dokumentaciju nakon koje treba odrediti tehnologije za samu izradu.

Za razanje pozicija odabrali smo plazma rezanje koje je jedno od najčešće korištenih toplinskih postupaka rezanja. Prilikom rezanja moraju biti optimalno postavljeni svi parametri rezanja da bi se dobio kvalitetan, točan i čist rez. Jedna od najučestalijih grešaka je ta, da u slučaju postavljanja premalih ili prevelikih brzina rezanja, kao rezultat rezanja dobit ćemo lošu kvalitetu reza.

MAG postupak zavarivanja najzastupljeniji je postupaka u proizvodnji, te je odlučeno da će se koristiti taj postupak spajanja zavarivanjem, zbog toga jer se može primjeniti na širokom spektru materijala, laka je dostupnost opreme i jednostavna je za korištenje. Prilikom samog konstruiranja, konstruktor također mora imati osnovna znanja o zavarivanju, da može predvidjeti prilaske pištoljem za vrijeme zavarivanja, a samim time i položaje tijela zavarivača.

U većem djelu rada pisano je o tehnologiji strojne obrade koja je kao cjelina jako kompleksna. Tehnolog strojne obrade mora imati široki spektar znanja u šta ulazi odabir stroja, plan steznja, pravilan redosljed operacija obrade, odabir alata sa parametrima za obradu, izrada programa, te na kraju i sam rad na stroju. Pojavom CAD/CAM sustava, ručno programiranje polako odlazi u zaborav. CAD/CAM sustav je nezaobilazan u programiranju i simulaciji obrade proizvoda, a karakteriziraju ga jednostavnost, mnoštvo korisnih alata i funkcija.

Završno poglavlje eksperimentalnog djela rada bavi se mjerenjem površinske hrapavosti steznog stola za zavarivanje, na kojem je gornja površina podjeljena na trećine i obrađena različitim posmacima, te smo analizom dobivenih rezultata došli do zaključka da na hrapavost površine utječe:

- vrsta materijala
- vibracije
- potrošenost alata
- parametri obrade
- SHIP

LITERATURA

- [1] Naprave i automatizacija za zavarivanje za srodne tehnike
URL: <https://www.sfsb.unios.hr/kth/zavar/zavar/naprave.pdf>
- [2] Siegmund katalog, 2018.
URL: http://halder.rs/katalozi/rs_full_4-18_f.pdf
- [3] Razlike standard, professional i premium SW paketa, 2013.
URL: <http://www.strojotehnika.hr/wp-content/uploads/2013/10/Razlike-standard-professional-i-premium-SW-paketa.pdf>
- [4] Božević, L.: Plazma rezanje, Rijeka, 2017.
URL: <https://repository.ffri.uniri.hr/islandora/object/ffri:844/preview>
- [5] Gojić, M.: Tehnike spajanja i razdvajanja materijala, Sisak, Metalurški fakultet, 2008.
- [6] Grizelj, B.: Alati i naprave, Slavonski Brod, Strojarski fakultet u Slavonskom Brodu, 2004.
- [7] Ekinović, S.: Obrada rezanjem, Zenica, Dom štampe, 2001.
- [8] Škorić, S.: Glodanje, Zagreb, 2016.
URL: <https://www.fsb.unizg.hr/kas/ODIOO/Glodanje%20ooc.pdf>
- [9] Botak, Z.: Glodanje, Varaždin, 2010.
URL: <https://moodle.vz.unin.hr/moodle/file.php/178/Predavanja/04-Glodanje.pdf>
- [10] Glodanje
URL: <https://www.scribd.com/doc/64821380/GLODANJE>
- [11] Slade, I.: Obrada materijala II, Zagreb, 2018.
- [12] Walter tools
URL: <https://www.walter-tools.com/en-gb/pages/default.aspx>
- [13] Pavić, A.: Tehnologija – Obrada odvajanjem čestica, Karlovac, 2013.
- [14] Allied machine & engineering
URL: <https://www.alliedmachine.com/>

[15] Đaković, Đ.: Strojna obrada – Radne podloge za obradu odvajanjem čestica, Slavonski Brod

[16] Budimir, M.: Višeosni glodači obradni centri, Zagreb, 2013.

URL: <http://repositorij.fsb.hr/2420/>

[17] Korčija, S.: CAD/CAM, Zagreb, 2016.

URL: <https://www.scribd.com/document/382786681/CAD-CAM-1>

[18] Makovec, D.: Usporedba vremena obrade iMachining i klasičnom metodom, Varaždin, 2018.

URL: <https://repositorij.unin.hr/islandora/object/unin:1944/datastream/PDF/view>

[19] Osnove strojarskih konstrukcija

URL: https://www.fsb.unizg.hr/elemstroj/pdf/design/2007/hrapavost_tehnickih_povrsina.pdf

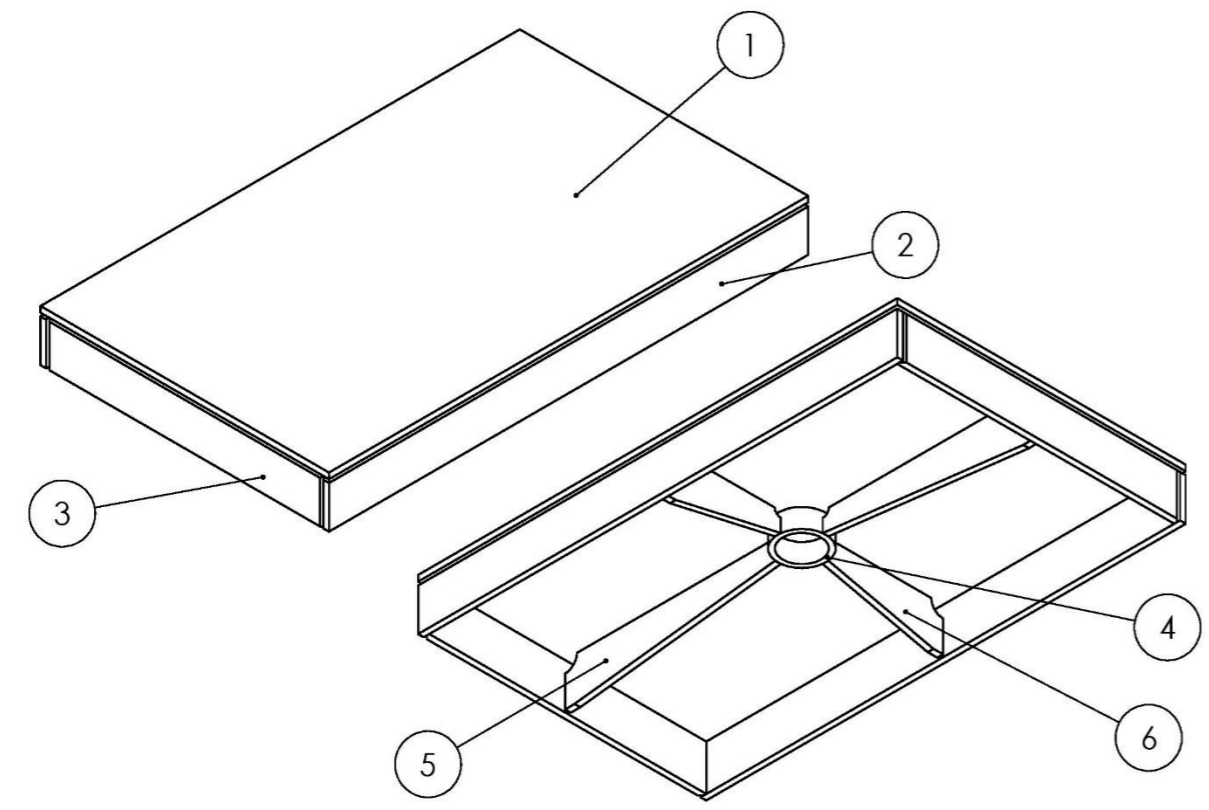
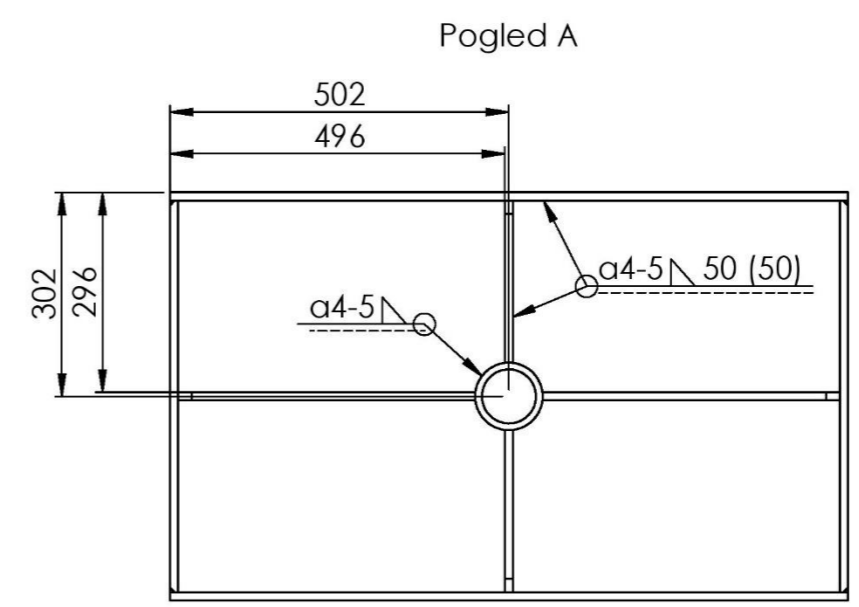
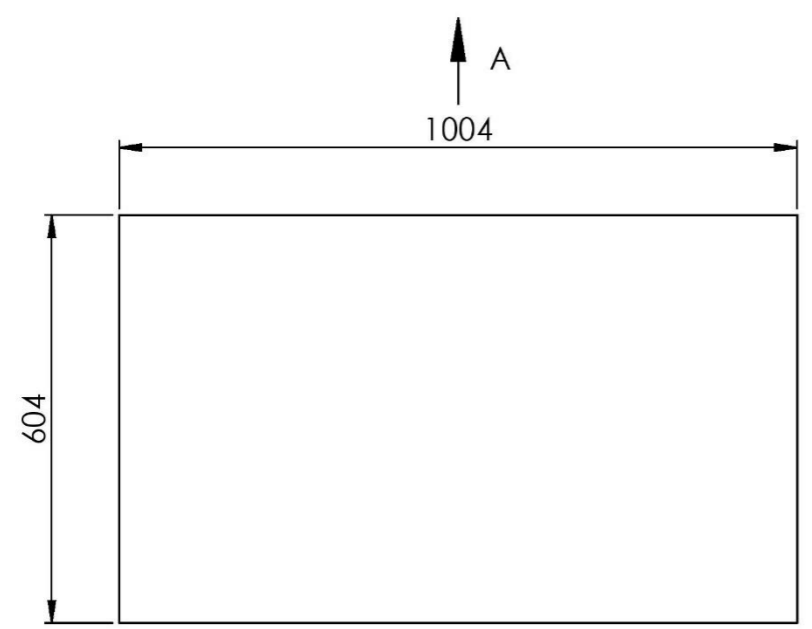
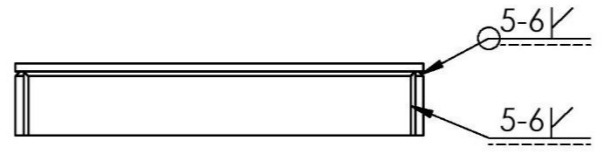
PRILOZI

Kao prilog ovom radu prilaže se tehnička dokumentacija za izradu:

- prilog 1 – bravarski nacrt
- prilog 2 – nacrt strojne obrade
- prilog 3 – montažni nacrt

1 2 3 4 5 6 7 8

A
B
C
D
E
F



BR. Num.	NAZIV Name	OPIS Description	MATERIJAL Material	KOLIČINA Quantity
1	Platnica 1	1004 x 604 x 12	1.0577 (S355J2+N)	1
2	Platnica 2	1004 x 95 x 12	1.0577 (S355J2+N)	2
3	Platnica 3	580 x 95 x 12	1.0577 (S355J2+N)	2
4	Platnica 4	300 / 80 x 40	1.0577 (S355J2+N)	1
5	Platnica 5	440 x 90 x 12	1.0577 (S355J2+N)	2
6	Platnica 6	240 x 90 x 12	1.0577 (S355J2+N)	2

KONSTRUIRAO/DESIGNET	10.8.2020.	Darjan Bolarič	OPIS TOGA/GENERAL TOC	PROJEKTOVAO/DESIGNER
CRTAO/DRAWN	10.8.2020.	Darjan Bolarič	OPIS TOGA/GENERAL TOC	PROJEKTOVAO/DESIGNER
PROVERIO/CHECKED			OPIS TOGA/GENERAL TOC	PROJEKTOVAO/DESIGNER

STEZNI STOL ZA ZAVARIVANJE 1:10

NAZIV/TITLE MJERE/MEASURES [mm]

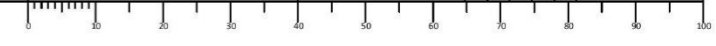
POZ./POS. MATERIJA/MATERIAL: S355J2+N MASA/MASS: 93,36 KG A3

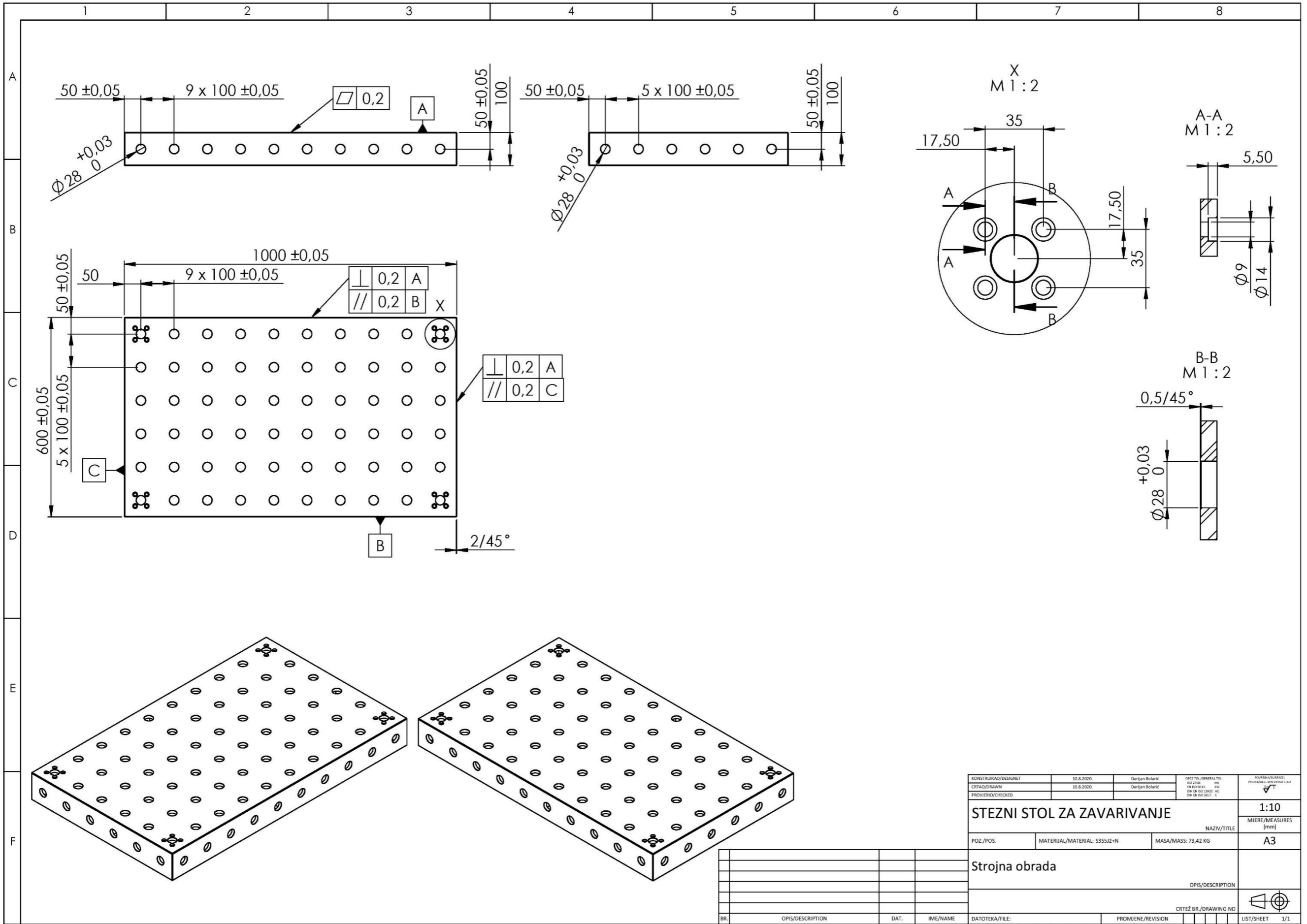
Bravarski nacrt

OPIS/DESCRIPTION

CRTEŽ BR./DRAWING NO. LIST/SHEET 1/1

BR.	OPIS/DESCRIPTION	DAT.	IME/NAME

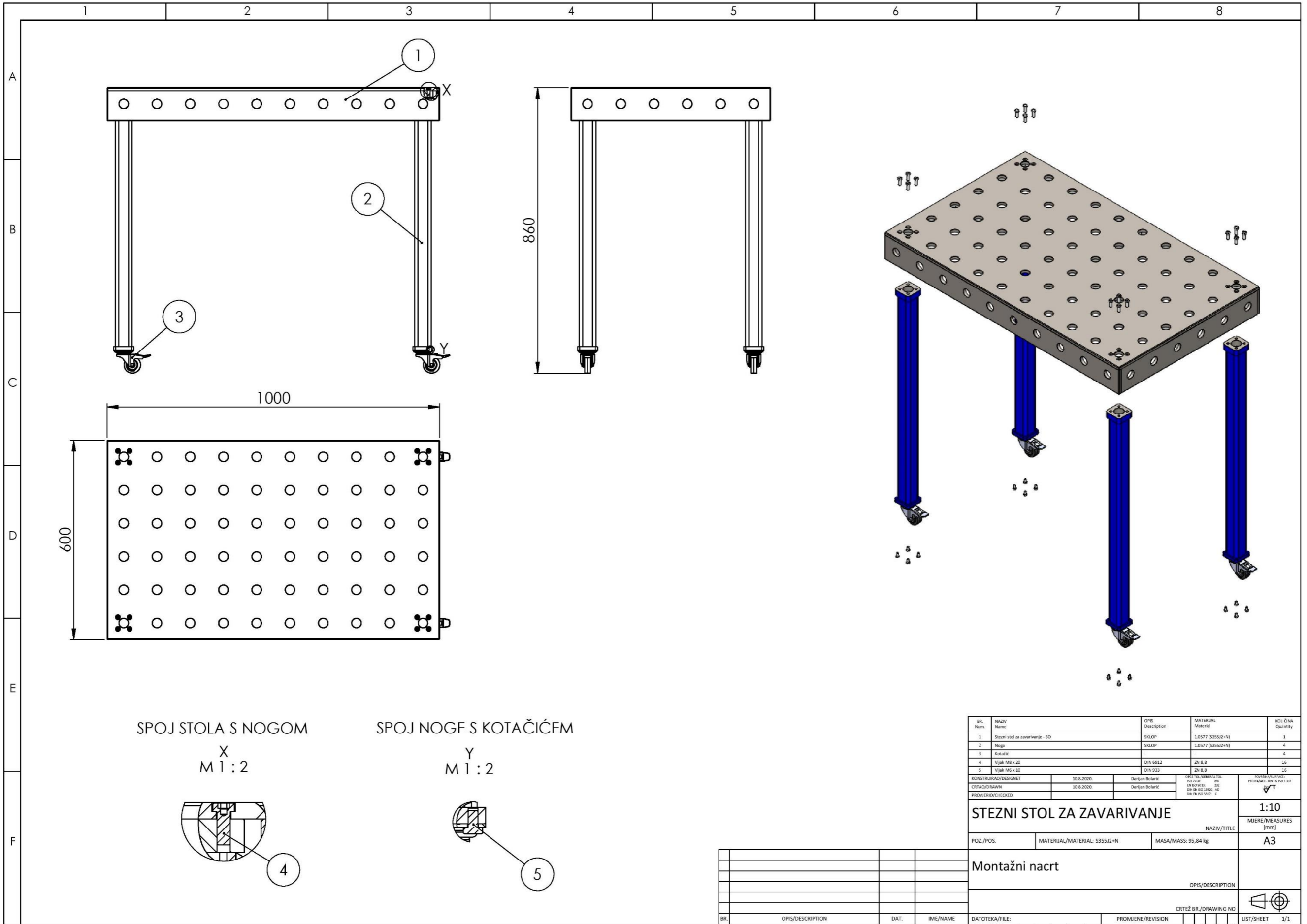




KONSTRUIRAO/DESIGNET	10.8.2020.	Darjan Bolarić	OPROBA/TESTIRANJE	10.8.2020.	Darjan Bolarić	PROJEKTOVANJE/PROJEKTOVANJE	10.8.2020.	Darjan Bolarić
CRTAČ/DRAWN	10.8.2020.	Darjan Bolarić	PROJEKTOVANJE/PROJEKTOVANJE	10.8.2020.	Darjan Bolarić	PROJEKTOVANJE/PROJEKTOVANJE	10.8.2020.	Darjan Bolarić
PROVERIO/CHECKED			PROJEKTOVANJE/PROJEKTOVANJE			PROJEKTOVANJE/PROJEKTOVANJE		
STEZNI STOL ZA ZAVARIVANJE							1:10	
NAZIV/TITLE							MJERE/MEASURES [mm]	
POZ./POS.	MATERIJAL/MATERIAL: S355J2+N	MASA/MASS: 73,42 KG						A3
Strojna obrada								
OPIS/DESCRIPTION								
CRTEŽ BR./DRAWING NO								
BR.	OPIS/DESCRIPTION	DAT.	IME/NAME	DATOTEKA/FILE	PROMIENE/REVISION	LIST/SHEET 1/1		

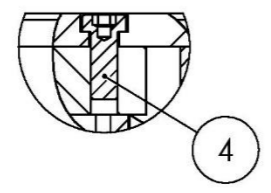
BR.	OPIS/DESCRIPTION	DAT.	IME/NAME





SPOJ STOLA S NOGOM

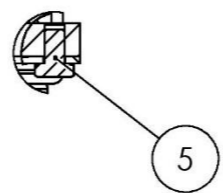
X
M 1:2



4

SPOJ NOGE S KOTAČIČEM

Y
M 1:2



5

BR. Num.	NAZIV Name	OPIS Description	MATERIJAL Material	KOLIČINA Quantity
1	Stezni stol za zavarivanje - SO	SKLOP	1.0577 (S355J2+N)	1
2	Noga	SKLOP	1.0577 (S355J2+N)	4
3	Kotačić	-	-	4
4	Vijak M6 x 20	DIN 6912	ZN 8.8	16
5	Vijak M6 x 10	DIN 933	ZN 8.8	16

KONSTRUIRAO/DESIGNET	10.8.2020.	Darjan Bolarić	PROJEKT/ITERACIJE	10.8.2020.	10
CRTAČ/DRAWN	10.8.2020.	Darjan Bolarić	PROJEKT/ITERACIJE	10.8.2020.	10
PROVERIO/CHECKED			PROJEKT/ITERACIJE	10.8.2020.	10

STEZNI STOL ZA ZAVARIVANJE		1:10
NAZIV/TITLE		MJERE/MEASURES [mm]
POZ./POS.	MATERIJAL/MATERIAL: S355J2+N	MASA/MASS: 95,84 kg
Montažni nacrt		
OPIS/DESCRIPTION		
CRTEŽ BR./DRAWING NO		
BR.	OPIS/DESCRIPTION	DAT.
		IME/NAME
		DATOTEKA/FILE
		PROMIENE/REVISION
		LIST/SHEET 1/1

BR.	OPIS/DESCRIPTION	DAT.	IME/NAME	DATOTEKA/FILE	PROMIENE/REVISION	LIST/SHEET

