

# Automati za pravocrtno vođenje pištolja pri MIG/MAG zavarivanju

---

Risek, Edo

Undergraduate thesis / Završni rad

2020

Degree Grantor / Ustanova koja je dodijelila akademski / stručni stupanj: **University North / Sveučilište Sjever**

Permanent link / Trajna poveznica: <https://um.nsk.hr/um:nbn:hr:122:269476>

Rights / Prava: [In copyright](#) / [Zaštićeno autorskim pravom.](#)

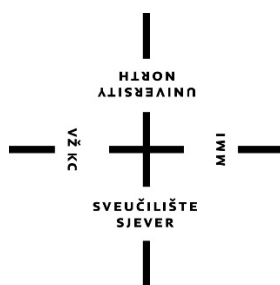
Download date / Datum preuzimanja: **2024-11-25**



Repository / Repozitorij:

[University North Digital Repository](#)





**Sveučilište  
Sjever**

**Završni rad br. 343/PS/2020**

**Automati za pravocrtno vođenje  
pištolja pri MIG/MAG zavarivanju**

**Edo Risek, 3605/336**

# Prijava završnog rada

## Definiranje teme završnog rada i povjerenstva

ODJEL	Odjel za strojarstvo		
STUDIJ	preddiplomski stručni studij Proizvodno strojarstvo		
PRISTUPNIK	Edo Risek	MATIČNI BROJ	0035204985
DATUM	2020	KOLEGIJ	Tehnologija III
NASLOV RADA	Automati za pravocrtno vođenje pištolja pri MIG/MAG zavarivanju		
NASLOV RADA NA ENGL. JEZIKU	Automated machine for straight-line torch guidance in MIG / MAG welding		

MENTOR	dr.sc. Matija Bušić	ZVANJE	docent
--------	---------------------	--------	--------

ČLANOVI POVJERENSTVA	1.	doc.dr.sc. Tomislav Veliki, predsjednik povjerenstva
	2.	doc. dr. sc. Matija Bušić, mentor, član
	3.	doc. dr. sc. Zlatko Botak, član
	4.	izv.prof.dr.sc. Sanja Šolić, zamjenska članica
	5.	

## Zadatak završnog rada

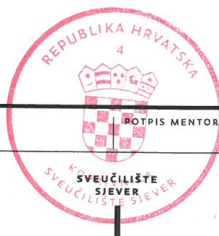
BROJ	343/PS/2020
------	-------------

OPIS

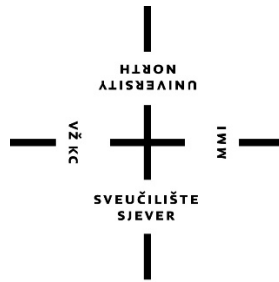
U završnom radu potrebno je obraditi automatizirano vođenje pištolja za zavarivanje MIG/MAG postupkom. U uvodu je potrebno obraditi MIG/MAG zavarivanje, navesti prednosti i nedostatke postupka. Opisati postojeće automate za vođenje pištolja pri MIG/MAG zavarivanju te navesti primjere. Opisati problem unutarnjeg zavarivanja cijevi promjera 500 mm. Osmisliti uređaj za pravocrtno vođenje pištolja za MIG/MAG zavarivanje unutar cijevi promjera 500 mm i dužine 1500 mm. Izraditi tehničke crteže svih sastavnih dijelova. Odabrati pogonske elektromotore, upravljačku elektroniku i standardne strojne elemente. Osmisliti i konstruirati električno upravljanje. Donijeti zaključak o mogućoj funkcionalnosti osmišljenog automata.

ZADATAK URUČEN

07.10.2020.



M. Bušić



# **Sveučilište Sjever**

**Proizvodno strojarstvo**

**Završni rad br. 343/PS/2020**

## **Automati za pravocrtno vođenje pištolja pri MIG/MAG zavarivanju**

**Edo Risek, 3605/336**

dr. sc. Matija Bušić, docent

Varaždin, listopad 2020.

Izjavljujem da sam ovaj rad izradio samostalno koristeći stečena znanja tijekom studija i rada te navedenu literaturu.

Zahvaljujem se svom mentoru docentu dr. sc. Matiji Bušiću na ukazanom povjerenju i pomoći prilikom izrade završnog rada.

Posebno se zahvaljujem svojoj obitelji i prijateljima na podršci i strpljenju koju su mi pružili tijekom studiranja.

## **Sažetak**

U prvom (teorijskom) dijelu rada opisan je MIG/MAG postupak zavarivanja zajedno sa parametrima kao i detaljan opis načina prijenosa metala u električnom luku. Naglasak je bio na automatiziranim rješenjima za zavarivanje MIG/MAG postupkom s fokusom na automatima za pravocrtno zavarivanje. Također je dan pregled i opis nekih od postojećih automata na tržištu.

Cilj drugog (eksperimentalnog) dijela bio je projektiranje vlastitog automata za pravocrtno vođenje pištolja prilikom MIG/MAG zavarivanja cijevi promjera 500 mm, duljine 1500 mm. Dani su detaljni opisi komponenti zajedno sa svom tehničkom dokumentacijom i popisom dijelova potrebnih za izradu istog. Također prikazan je prijedlog shematske strukture električnog upravljanja za projektirani automat.

Ključne riječi: MIG, MAG, zavarivanje, automati za pravocrtno zavarivanje

## **Summary**

The first (theoretical) part of the paper describes the MIG/MAG welding process along with the parameters. A detailed description of the methods of metal transfer in an electric arc is included as well. The emphasis was on automated MIG/MAG welding solutions with the focus on straight-line welding machines. An overview and description of some of the existing automated welding machines on the market is also given.

The purpose of the second (experimental) part was to design automated welding machine with a straight-line guided gun for MIG/MAG welding of pipes with a diameter of 500 mm and length of 1500 mm. Detailed descriptions of the components are given together with all technical documentation and a list of parts needed to produce it. A proposal of the schematic structure of the electrical control for the designed automated machine is also presented.

Keywords: MIG, MAG, welding, straight-line welding machines

## Popis korištenih kratica

MIG	Elektrolučno zavarivanje taljivom elektrodom u zaštiti inertnog plina
MAG	Elektrolučno zavarivanje taljivom elektrodom u zaštiti aktivnog plina
Ar	Argon
CO <sub>2</sub>	Ugljikov dioksid

## Popis fizikalnih veličina

$I$	jakost struje, [A]
$U$	napon električnog luka, [V]
$v_z$	brzina zavarivanja, [mm/min]
$l_{skz}$	slobodnog kraja žice, [mm]
$d_z$	promjer žice, [mm]
$\alpha$	nagib pištolja, [°]
$L$	induktivitet, [H]
$Q$	protok plina, [l/min]
$F_g$	sila gravitacije, [N]
$F_{em}$	elektromagnetska sila, [N]
$F_{pn}$	sila površine, [N]
$F_{pl}$	sila strujanja i pritiska plazme, [N]
$F_e$	sila eksplozije u kapljicama metala, [N]
$F_r$	sila reaktivnog djelovanja, [N]
$d_k$	promjer kapljice, [mm]
$d_p$	promjer odvajanja kapljice od žice, [mm]
$d_s$	promjer spoja, [mm]
$F_{emr}$	radijalna komponenta elektromagnetske sile, [N]
$F_{ema}$	aksijalna komponenta elektromagnetske sile, [N]
$F$	ukupna sila na kapljicu metala, [N]

# Sadržaj

1. Uvod .....	1
2. MIG/MAG tehnika zavarivanja.....	2
2.1. Prikaz uređaja za MIG/MAG zavarivanje .....	3
2.2. Prednosti i nedostaci MIG/MAG postupka.....	5
2.3. Komponente zavarivanja.....	6
2.4. Načini prijenosa metala.....	8
2.4.1. Prijenos metala kratkim spojem .....	9
2.4.2. Prijenos metala mješovitim lukom .....	10
2.4.3. Prijenos metala štrcajućim lukom .....	12
2.4.4. Prijenos metala impulsnim lukom.....	13
3. Automati za MIG/MAG zavarivanje .....	16
3.1. Promotech - Rail Bull .....	17
3.2. Fronius - Flextrack 45 Pro .....	19
3.3. Kemppi - A5 MIG Rail System 2500.....	22
3.4. Promotech - Gecko Battery.....	23
3.5. Kemppi - MagTrac F 61.....	24
4. Konstruiranje automata za unutarnje zavarivanje cijevi.....	25
4.1. Problematika .....	25
4.2. Vodicice .....	25
4.2.1. Spojnica vodilica .....	26
4.3. Pričvrsne nogice.....	28
4.4. Baza kolica.....	31
4.5. Nosač motora .....	32
4.6. Nosač pogonskog vratila.....	34
4.7. Prijenos momenta na pogonske kotače .....	35
4.8. Sklop pogonskog kotača .....	36
4.9. Sklop prednjih kotača.....	38
4.10. Nosač pištolja za MIG/MAG zavarivanje.....	38
4.11. Kućište kolica.....	41



4.12. Pregled automata.....	42
4.12.1. Popis dijelova automata.....	43
4.13. Električno upravljanje.....	45
5. Zaključak.....	48
Popis slika.....	49
Literatura.....	51
Prilozi.....	53

# 1. Uvod

Zavarivanje, odnosno spajanje dvaju ili više materijala primjenom topline ili pritiska s ili bez dodavanja dodatnog materijala s ciljem stvaranja kontinuiranog spoja što jednoličnijih svojstava danas je jedno od najzastupljenijih postupaka spajanja u industriji. Prednosti zavarivanja u odnosu na druge postupke spajanja su mogućnost izrade lakših konstrukcija u usporedbi s lijevanim i zakovanim te uštede koje se mogu postići smanjenjem mase materijala ili utroška goriva.

Iako su današnji postupci zavarivanja uvelike napredovali u odnosu na one od prije 30-ak godina, zbog velike primjene u industriji, konstantno se ulažu veliki napori i resursi u razvoj i istraživanje novih zavarivačkih metoda i procesa. Neki od bitnijih zahtjeva nad zavarenim spojem su kvaliteta i pouzdanost (sigurnost), minimalni troškovi izrade, minimalan utrošak materijala i energije te minimalno onečišćenje ljudske okoline.

Kako se svijet sve više okreće prema robotizaciji i automatiziranim rješenjima, tako i u zavarivačkoj industriji s ciljem povećanja produktivnosti i smanjenja grešaka, počinju sve više prevladavati zavarivačka rješenja u kojima je utjecaj samog zavarivača (operatera) sve manji. Takva rješenja poput robota ili raznih automatskih naprava za zavarivanje ne samo da povećavaju efikasnost i brzinu zavarivanja te smanjuju pojavu grešaka u zavarenom spoju, već i poboljšavaju radnu okolinu udaljavanjem zavarivača od same zone utjecaja topline.

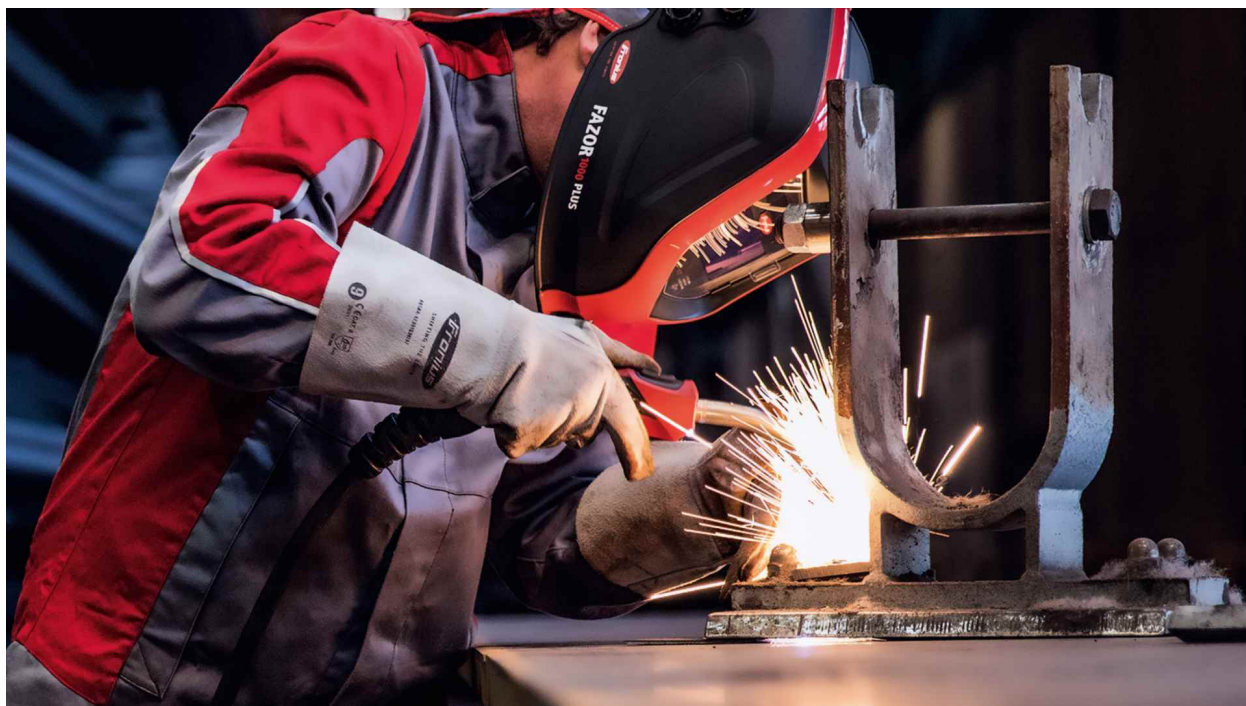


*Slika 1.1 Primjer robota za zavarivanje [25]*

## 2. MIG/MAG tehnika zavarivanja

MIG/MAG postupak zavarivanja (Slika 2.1) je elektrolučna tehnika zavarivanja taljivom elektrodom u zaštitnoj atmosferi koju osiguravaju inertni (MIG - Metal Inert Gas) ili aktivni (MAG - Metal Active Gas) zaštitni plinovi kao i njihove mješavine. Kod MIG/MAG postupka zavarivanja električni luk se ostvaruje između radnog (osnovnog) materijala i taljive, kontinuirane elektrode u obliku pune ili punjene žice namotane na kolut. Kontinuirana, taljiva elektroda također služi kao dodatni materijal za popunjavanje pripremljenog žlijeba zavara.

Iako mu je u počecima korištenja ovog postupka zavarivanja u industriji prvotna namjena bila zavarivanje aluminija, legura na bazi nikla, te ostalih obojenih metala, razvojem aktivnih plinova i mješavina plinova proširuje se njegova primjena i na zavarivanje čelika. Potreba za većom brzinom zavarivanja, većom količinom rastaljenog materijala u jedinici vremena, jednostavnosti rukovanja i mogućnosti automatizacije potaknula je razvoj MIG/MAG postupka te ga učinila jednim od najčešće korištenih postupaka u zavarivačkoj industriji današnjice [1]. Zbog svoje svestranosti da zadovolji potrebe zavarivanja malih i velikih serija te ispuni visoke zahtjeve kakvoće, primjenjuje se u mnogobrojnim područjima poput: izrade čeličnih konstrukcija, mostova, automobila, brodogradnji, zavarivanju cjevovoda i tlačnih spremnika [2].



*Slika 2.1 MIG/MAG zavarivanje [2]*

## 2.1. Prikaz uređaja za MIG/MAG zavarivanje

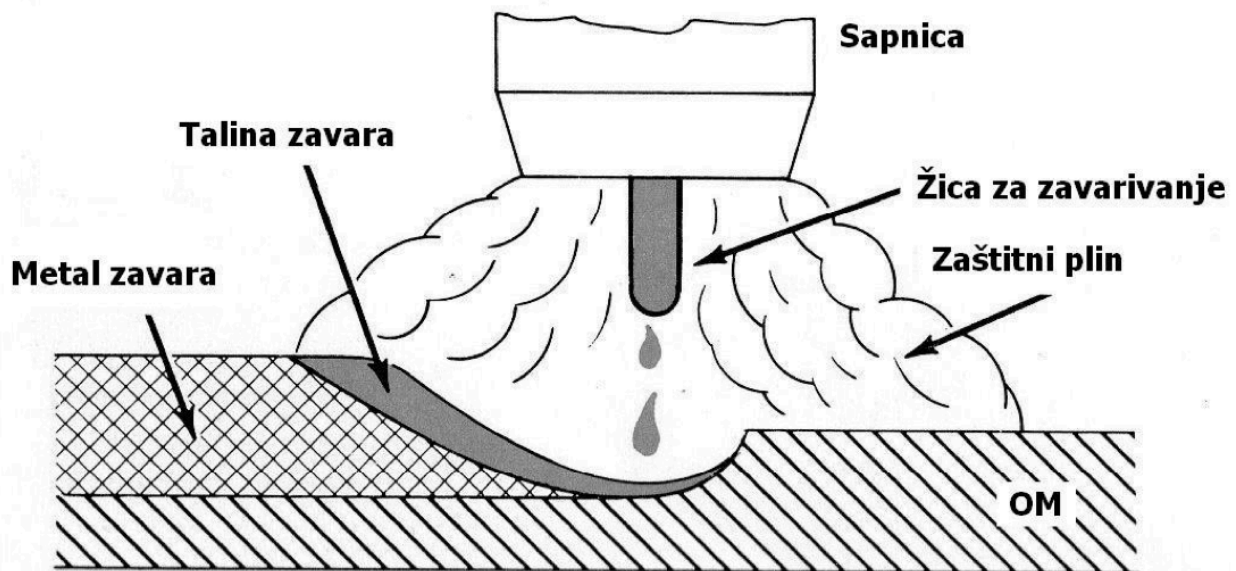


Slika 2.2 Shema Fronius uređaja za MIG/MAG zavarivanje [2]

Opis shematskog prikaza uređaja (Slika 2.2) [2]:

1. Kabel za napajanje uređaja
2. Izvor struje
3. Polikabel za dobavu plina i žice
4. Kabel za priključak mase
5. Pištolj za zavarivanje
6. Priključak mase
7. Radni komad (osnovni materijal)
8. Dodatni materijal (žica) i sustav za kontinuirano dobavljanje žice
9. Boca sa zaštitnim plinom

Pogonski sustav kontinuirano dodaje žicu kroz crijevo i pištolj do mjesta zavarivanja gdje se žica dodiruje s radnim komadom te dolazi do snažnog i trajnog pražnjenja u ionizirajućem plinu odnosno stvaranja električnog luka. Posebnom sapnicom na pištolju dovodi se plin koji služe za zaštitu električnog luka i rastaljenog materijala od utjecaja okoline te ioniziraju vodljivi prostor za održavanje električnog luka [3].



Slika 2.3 Shematski prikaz MIG/MAG postupka zavarivanja [4]

Parametri kod MIG/MAG zavarivanja [5]:

- jakost struje,  $I$  [A]
- napon električnog luka,  $U$  [V]
- brzina zavarivanja,  $v_z$  [mm/min]
- slobodni kraj žice,  $l_{skz}$  [mm]
- promjer žice,  $d_z$  [mm]
- nagib pištolja,  $\alpha$  [°]
- induktivitet,  $L$  [H]
- protok plina,  $Q$  [l/min]

## 2.2. Prednosti i nedostaci MIG/MAG postupka

Niti jedan postupak zavarivanja nije savršen te je prije samog odabira postupka potrebno dobro poznavati i uzeti u obzir prednosti i nedostatke postupka kako bi se osiguralo zadovoljavanje svih potrebnih zahtjeva nad zavarom.

Prednosti MIG/MAG postupka zavarivanja su sljedeće [5, 6, 7, 8]:

- primjenjiv je za zavarivanje širokog spektra materijala i debljina
- velika mogućnost izbora parametara i načina prijenosa metala
- mogućnost zavarivanja u svim položajima
- mogućnost primjene različitih plinskih mješavina
- mogućnost korištenja praškom punjene žice
- velika učinkovitost i proizvodnost
- mogućnost primjene i za lemljenje
- pogodan za automatizaciju procesa zavarivanja
- lako i brzo čišćenje zavarenih spojeva uz minimalno štrcanje
- relativno jednostavna obuka zavarivača
- manji unos topline u usporedbi s drugim zavarivačkim postupcima
- manji utjecaj zavarivača na proces zavarivanja
- nizak unos vodika u metal zavara

Nedostaci [7, 8]:

- prilikom rada na otvorenom potrebna je zaštita od vjetra
- problematično dovođenje žice (posebno kod aluminija)
- složeniji i skuplji uređaji u odnosu na uređaje za REL zavarivanje
- pojava rasprskavanja prilikom zavarivanja kratkim spojem
- povećani broj grešaka uslijed neodgovarajuće tehnike rada i parametara zavarivanja

## 2.3. Komponente zavarivanja

Velik utjecaj na sam zavar imaju komponente zavarivanja sastavljene od sila i kemijskih reakcija koje se događaju u području prijenosa metala. Komponente djeluju na električni luk koji zatim djeluje na sami prijenos materijala i samu kvalitetu gotovog zavara [10]. Kvaliteta stvorenog električnog luka ovisi o:

- vrsti i promjeru dodatnog materijala (elektrode / žice)
- osnovnom materijalu, ali i samoj kvaliteti pripreme
- zaštitnom plinu
- parametrima zavarivanja (posebno naponu i jakosti struje)
- djelovanju sila

Na kapljicu metala u električnom luku djeluju sljedeće sile shematski prikazane na slici 2.4:

- sila gravitacije -  $F_g$ ,
- elektromagnetska sila -  $F_{em}$ ,
- sila površinske -  $F_{pn}$ ,
- sila strujanja i pritiska plazme -  $F_{pl}$ ,
- sila eksplozije u kapljicama metala -  $F_e$ ,
- sila reaktivnog djelovanja -  $F_r$ .

Opis varijabli sa slike 2.4:

$d_z$  - promjer žice (elektrode)

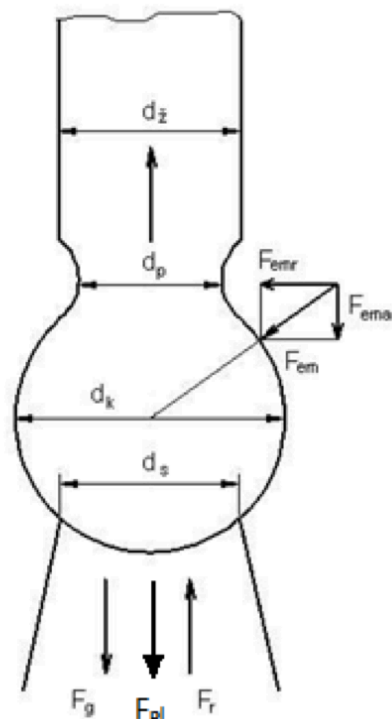
$d_k$  - promjer kapljice

$d_s$  - promjer spoja

$d_p$  - promjer odvajanja kapljice od žice

$F_{emr}$  - radijalna komponenta elektromagnetske sile

$F_{ema}$  - aksijalna komponenta elektromagnetske sile



Slika 2.4 Shematski prikaz sila [9]

Iz shematskog prikaza sila vidljivo je kako neke od navedenih sila pomažu prijenosu metala dok se neke opiru prijelazu kapljice u kupku taline. Odnos sila može se dobiti iz izraza 2.3.1:

$$F = F_g + F_{pn} + F_{em} + F_r + F_{pl} + F_e$$

- sila gravitacije,  $F_g$  - djeluje u smjeru prijenosa ili se protivi prijenosu metala, ovisno o položaju zavarivanja [11].
- elektromagnetska sila (Lorentzova sila),  $F_{em}$  - nastaje pod utjecajem magnetskog polja na rastaljenu kapljicu metala kroz koju protječe struja. Djeluje okomito na površinu vodiča te se razdvaja na radijalnu  $F_{emr}$  i aksijalnu  $F_{ema}$  komponentu. Omjerom radijalne i aksijalne komponente elektromagnetske sile stvaraju se uvjeti za tzv. “pinch efekt” koji doprinosi odvajanju kapljice rastaljenog materijala u zavarivačku kupku [11].
- sila površinske napetosti,  $F_{pn}$  - sila koja se protivi prijenosu metala kad se rastaljena kapljica nalazi na vrhu dodatnog materijala. Djeluje na unutarnju i vanjsku stijenku kapljice te održava sami oblik kapljice [11].
- sila strujanja i pritiska plazme,  $F_{pl}$  - djeluje u smjeru prijenosa kapljice i to samo dok se kapljica giba u električnom luku od vrha žice (elektrode) do taline zavara. Djeluje na gibanje i usmjeravanje same kapljice metala prema talini [11].
- sila reaktivnog djelovanja,  $F_r$  - nastaje zbog isparavanja metala na elektrodama. Djeluje tako da se odupire odvajanju kapljice [11].

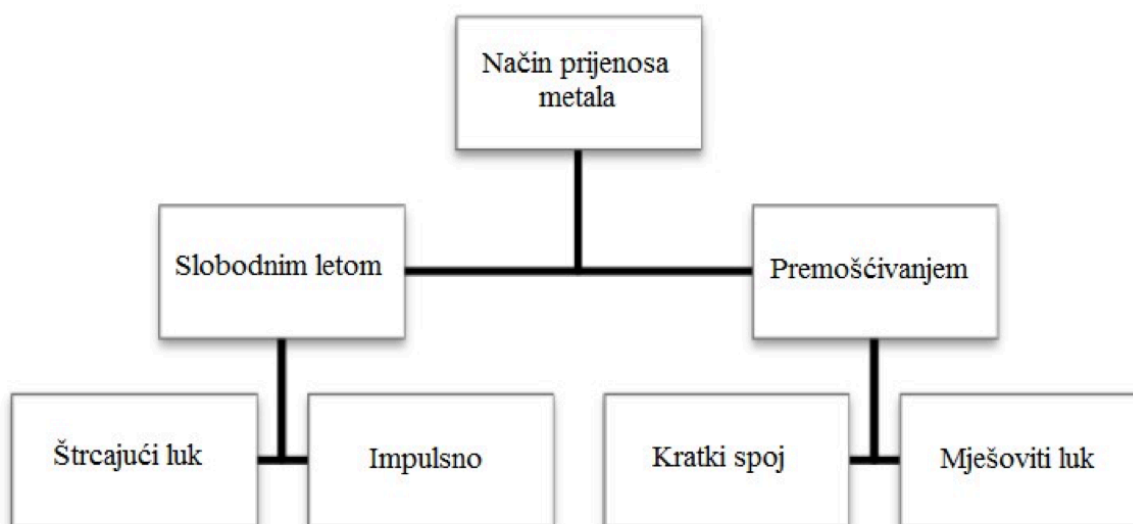


## 2.4. Načini prijenosa metala

Prilikom zavarivanja MIG/MAG postupkom prijenos metala sa žice odnosno elektrode u talinu na radnom komadu obavlja se metalnim kapljicama [7]. Sam prijenos metala može se odvijati na 2 načina (slika 2.4), tako da se rastaljene kapljice s vrha žice prenesu slobodnim letom kroz električni luk na osnovni materijal ili tako da metalne kapljice s vrha žice dođu u fizički kontakt (premošćivanjem) s osnovnim materijalom prilikom čega nastaje kratki spoj [12]. Također moguće je ostvariti i kombinirani prijenos tako da se dio metala prenese na jedan, a dio metala na drugi način. Načini prijenosa metala ovise o više čimbenika kao što su:

- jakost struje,  $I$  [A]
- napon električnog luka,  $U$  [V]
- vrsta dodatnog materijala
- promjer žice (elektrode ili dodatnog materijala)
- vrsta zaštitnog plina ili plinske mješavine.

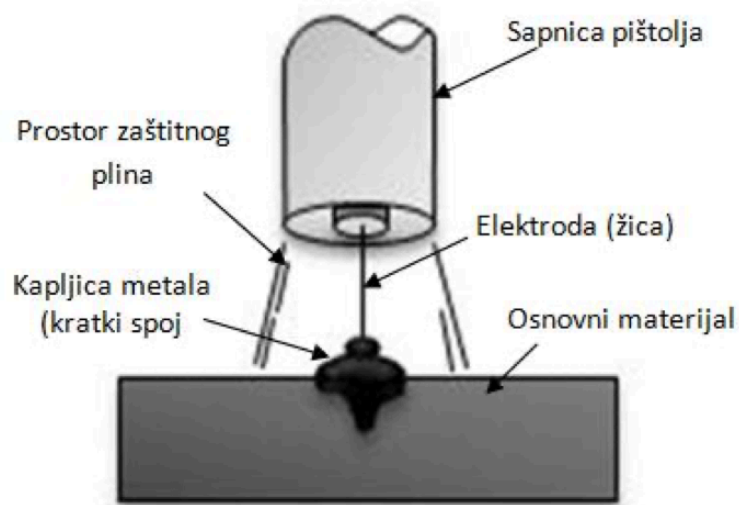
Podjela načina prijenosa metala prema karakteristikama električnog luka prikazana je na slici 2.5.



Slika 2.5 Shematski prikaz podjele načina prijenosa metala MIG/MAG postupkom [12]

### 2.4.1. Prijenos metala kratkim spojem

Prijenos metala kratkim spojem odvija se taljenjem kontinuirano dobavljane žice pomoću periodički ponavljanih električnih kratkih spojeva. Proces se odvija između 20 i 200 puta u minuti [3]. Karakteristično za prijenos metala kratkim spojem je korištenje malih jačina struja (od 50 A do 170 A), malih napona (od 13 V do 21 V) i promjera žice (dodatnog materijala) [12]. Na slici 2.6 shematski je prikazan prijenos metala kratkim spojem.



Slika 2.6 Shema prikaza prijenosa metala kratkim spojem [12]

Glavne značajke prijenosa kratkim spojem su mali unos topline i činjenica da se sav prijenos metala vrši pri fizikalnom kontaktu elektrode i osnovnog materijala odnosno taline. Period pri kojem se odvaja jedna kapljica dijeli se na [12]:

- fazu kratkog spoja
- fazu električnog luka.

Do odvajanja same kapljice dolazi u prvoj fazi u kojoj se vrh elektrode nalazi u fizičkom kontaktu s rastaljenim metalom pri čemu raste jakost struje što dovodi do povećanja elektromagnetske sile koja se javlja na kraju elektrode zbog uslijed djelovanja elektromagnetskog polja. Elektromagnetska sila pritom steže kapljicu taline s vrška žice. Ta pojava se još naziva i “pinch efekt” [5, 12].

Ova metoda prijenosa metala, zbog malog unosa topline, posebno je pogodna za zavarivanje tanjih materijala (0,6 mm - 5,0 mm) ili za spajanje korijena zavara kod debljih radnih komada čime se dobivaju zavari malih presjeka [13]. Mali unos topline uvelike doprinosi smanjenju deformacija što ovu metodi čini pogodnom za zavarivanje radnih komada kod kojih su tolerancije vezane uz deformacije na materijalu vrlo uske.

Prednosti prijenosa metala kratkim spojem [13]:

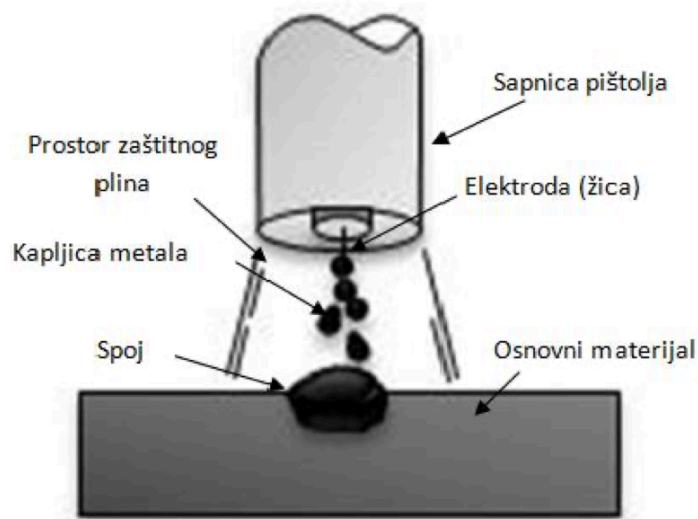
- mogućnost zavarivanja u svim položajima
- pogodno za zavarivanje cijevnih pozicija
- podnosi greške nastale prilikom pripreme zavara
- manje deformacije zavara uslijed malog unosa topline
- iskorištenje elektrode više od 93%
- jednostavnost rukovanja

Nedostaci [13]:

- ograničena primjena postupka vezana uz debljinu materijala
- ograničena primjena postupka radi pripreme spoja
- lošija mogućnost kontrole procesa
- pojava pretjeranog rasprskivanja i nedovoljnog protaljivanja ukoliko nije dobra kontrola procesa

#### **2.4.2. Prijenos metala mješovitim lukom**

Prilikom prijenosa metala mješovitim lukom pojavljuje se prijenos štrcajućim lukom, ali se povremeno pojavi i jedan ili više kratkih spojeva. Sama izmjena i redoslijed mehanizama je slučajna pojava [12]. Proces se odvija stvaranjem krupne kapljice metala na vrhu žice (elektrode) koja pod djelovanjem sila (najčešće gravitacijske sile) u električnom luku odvaja i pada u talinu. Pojedine kapljice, ovisno o jakosti struje, naponu te duljini električnog luka mogu toliko narasti da u određenom trenutku dodirnu talinu čime nastaje kratki spoj. Slika 2.7. shematski prikazuje prijenos metala mješovitim lukom.



*Slika 2.7 Shema prijenosa metala mješovitim lukom [12]*

Za prijenos metala mješovitim lukom potrebno je koristiti veće jakosti struje zavarivanja (od 170 A do 235 A) i napone (od 22 V do 25 V), ovisno o promjeru žice [12]. Korištenjem takvih parametara stvaraju se uvjeti za pojavu većih kapljica koje se nepravilno odvajaju od vrha elektrode i padaju u talinu. Kako kapljice koje prelijeću kroz električni luk ne bi reagirale s plinom i donijele neželjene elemente u metal zavara, preporučuje se korištenje što inertnijeg zaštitnog plina u kombinaciji s mješovitim lukom.

Glavni nedostatak ovog prijenosa leži upravo u nereguliranosti samih mehanizama prijenosa (štrcajući luk i kratki spoj) što dovodi do većih razlika u samim promjerima odvojenih kapljica i prskanja. Rezultat toga je izbrzdana i nepravilna površina zavara zbog čega je često potrebno primijeniti skupu završnu obradu kako bi se dobio zadovoljavajući izgled zavara [14].

Prednosti prijenosa metala mješovitim lukom [13]:

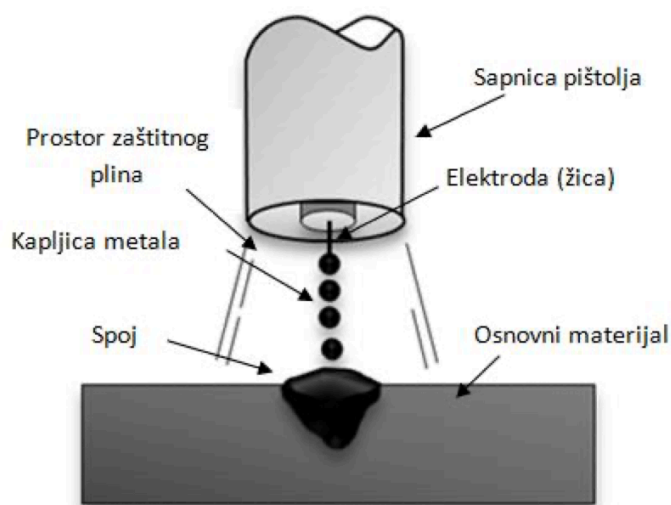
- sposobnost zavarivanja velikim brzinama
- niska cijena izvora struje za zavarivanje (jeftinija oprema)
- niska cijena dodatnog materijala
- mogućnost korištenja jeftinih zaštitnih plinova, mješavina s visokim udjelima CO<sub>2</sub>

Nedostaci mješovitog luka [13]:

- povećana vjerojatnost nastajanja nepotpune fuzije u zavarenom spoju
- značajno povećanje prskanja
- niska iskoristivost elektrode (87 - 93%)
- razlika u promjeru odvojenih kapljica

### 2.4.3. Prijenos metala štrcajućim lukom

Prijenos metala štrcajućim lukom karakterizira veliki unos topline u području visokog napona (od 25 V do 40 V) i veće jačine struje (od 200 A do 600 A) pri čemu se kontinuirano dobavljana žica (elektroda) tali uslijed topline i u obliku malih kapljica velikom brzinom slobodnim padom putuje duž električnoga luka bez da elektroda dodiruje radni komad [13]. Sami promjer kapljice je manji od promjera žice kojom se zavaruje. Shematski prikaz štrcajućeg luka prikazan je na slici 2.8.



Slika 2.8 Shema prijenosa metala štrcajućim lukom [12]

Zbog velikog unosa topline i velike količine rastaljenog metala, ova vrsta prijenosa metala posebno je pogodna za zavarivanje debljih dijelova u vodoravnom položaju, kao i zavarivanje kutnih spojeva i žljebova. Kako bi se postigao prijenos metala štrcajućim lukom kao zaštitni plin najčešće se koriste mješavine  $\text{Ar} + 1-5\% \text{O}_2$  i  $\text{Ar} + \text{CO}_2$  s time da udio  $\text{CO}_2$  mora biti 18% ili manje [13].

Postupak prijenosa metala štrcajućim lukom koristi se kod zavarivanja materijala poput: aluminijska, magnezija, ugljičnog čelika, nehrđajućeg čelika, legura nikla i legura bakra [13].

Prednosti prijenosa metala štrcajućim lukom [13]:

- velika količina rastaljenog materijala
- velika iskoristivost dodatnog materijala (>98%)
- pogodan za upotrebu širokog spektra dodatnih materijala i promjera elektroda
- odličan izgled zavara
- jednostavna upotreba
- zahtjeva vrlo malo naknadnog čišćenja i završne obrade
- izvrsna protaljivost
- upotrebljiv u poluautomatskoj, automatskoj i robotiziranoj izvedbi zavarivanja

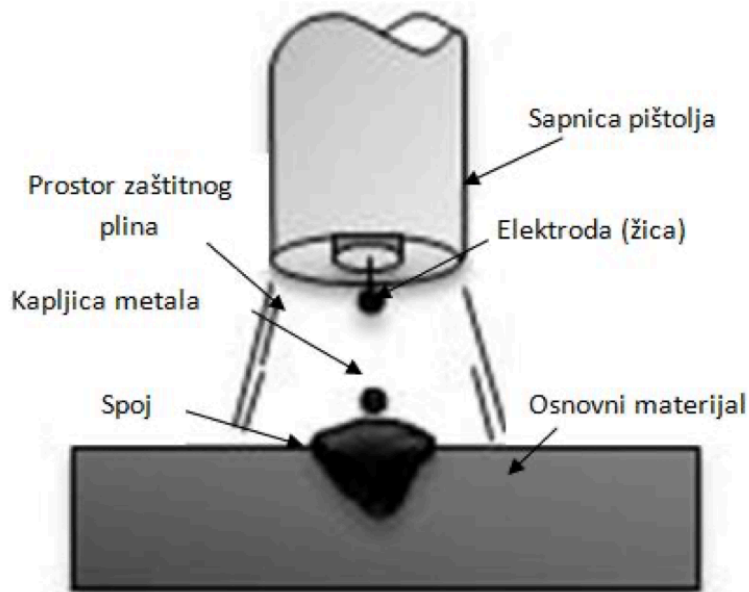
Nedostaci ove vrste prijenosa metala [13]:

- nije pogodan za zavarivanje u prisilnim položajima
- povećana koncentracija plinova nastalih u procesu zavarivanja (puno isparavanja)
- povećana mogućnost gubitka zaštitnog plina uslijed vanjskih utjecaja
- povećano toplinsko zračenje što zahtjeva bolju zaštitu zavarivača i same okoline
- obavezna upotreba skupljih plinskih mješavina

#### **2.4.4. Prijenos metala impulsnim lukom**

Prijenos metala impulsnim lukom naziva se još i visoko kontrolirana varijanta prijenosa metala štrcajućim lukom. Proces kojim se održava električni luk, ali i nastaje kapljica isti je kao i kod prijenosa štrcajućim lukom uz bitnu razliku da je iznos prosječne struje zavarivanja manji od minimalne vrijednosti struje u usporedbi sa štrcajućim lukom. U trenutku kada se kapljica treba odvojiti od elektrode, dodatni uređaj pojačava jakost struje zavarivanja pod čijim djelovanjem kapljica prije dolazi u talinu zavara. Nakon toga vrijednost struje pada na početnu te se time osigurava stabilnost samog električnog luka. Maksimalna struja koja omogućuje prijenos metala

bez uspostave kratkog spoja još se naziva i struja impulsa [12, 14]. Slika 2.9 shematski prikazuje prijenos metala impulsnim lukom.



Slika 2.9 Shema prijenosa metala impulsnim lukom [12]

Ovaj način prijenosa razvijen je iz 2 glavna razloga, kontrole rasprskavanja tijekom zavarivanja i radi uklanjanja nedovoljnog protaljivanja karakterističnog za prijenos metala mješovitim lukom i kratkim spojem. Postupak je moguće primijeniti u svim položajima te je vrlo pogodan za zavarivanje tanjih materijala, ali i većih promjera žice [13, 15].

Prednosti prijenosa metala impulsnim lukom [13]:

- primjenjiv u svim položajima zavarivanja
- rasprskivanje je minimalno ili ga uopće nema
- dobiveni zavar ima odlična svojstva i izgled
- mogućnost zavarivanja širokog spektra debljina materijala
- konstanta visina električnog luka
- manje deformacija zbog manjeg unosa topline
- manja količina vodika u zavarenom spoju
- nema potrebe za naknadnom obradom
- mogućnost postizanja velikih brzina zavarivanja i robotizacija

Nedostaci impulsnog načina prijenosa metala [13]:

- skuplji i složeniji uređaji za zavarivanje
- plinske mješavine na bazi argona su znatno skuplje
- složeniji postupak zavarivanja
- otežana primjena na otvorenom
- zbog veće energije električnog luka potrebna bolja zaštita zavarivača

Usporedba svojstava različitih vrsta prijenosa metala prikaza je tablicom 1.

SVOJSTVA / VRSTA LUKA	KRATKI SPOJ	MJEŠOVITI LUK	ŠTRCAJUĆI LUK	IMPULSNI LUK
Rasprskavanje	umjereno	veliko	malo	minimalno
Kvaliteta zavara	lošija	jako loša	odlična	odlična
Unos topline	nizak	veliki	veliki	nizak
Jakost struje	niska/srednja	niska/srednja	srednja	niska/srednja
Količina depozita	srednja	velika	velika	srednja
Brzina zavarivanja	srednja	velika	velika	velika
Stabilnost luka	dobra	jako loša	jako dobra	jako dobra
Produktivnost	mala	mala	velika	velika
Mogućnost uštede	mala	mala	velika	velika
Protaljivanje	dobro	loše	jako dobro	jako dobro
Vještine zavarivača	male	male	velike	velike
Svi položaji zavarivanja	da	ne	ne	da

*Tablica 1. Usporedba svojstava različitih vrsta prijenosa metala [16]*



### 3. Automati za MIG/MAG zavarivanje

U današnje vrijeme dinamičkog stanja tržišta i jake konkurencije sve više proizvodnih tvrtki naginje pronalasku novih automatiziranih rješenja (slika 3.1) za zavarivanje kako bi povećali svoju konkurentnost na tržištu. Ručno zavarivanje, uslijed nepogodne radne okoline i povećanih fizičkih zahtjeva daje niske stope proizvodnje. Taj problem niske stope proizvodnje rješava se uvođenjem automatiziranih mehanizama za zavarivanje čime ne samo da se povećava proizvodnost već se povećava i sigurnost, omogućava veća fleksibilnost proizvodnje, iskorištenje radnog prostora, kvaliteta zavara, te se istovremeno smanjuju troškovi samog rada. Još jedna bitna prednost automatiziranih sustava za zavarivanje u odnosu na ručni način jest velika razina ponovljivosti koja se očituje u manjem utjecaju samog operatera na izvođenje zavarivanja.

Podjela automata za MIG/MAG zavarivanje:

- automati za pravocrtno zavarivanje
- automati za orbitalno zavarivanje



*Slika 3.1 Prikaz Fronius automata za MIG/MAG zavarivanje [17]*

U nastavku će biti prikazani postojeći automati za pravocrtno zavarivanje MIG/MAG postupkom proizvedeni od strane nekih od vodećih svjetskih tvrtki za izradu opreme za zavarivanje kao što su: Lincoln Electric, Fronius, Kemppi i Promotech.

### 3.1. Promotech - Rail Bull

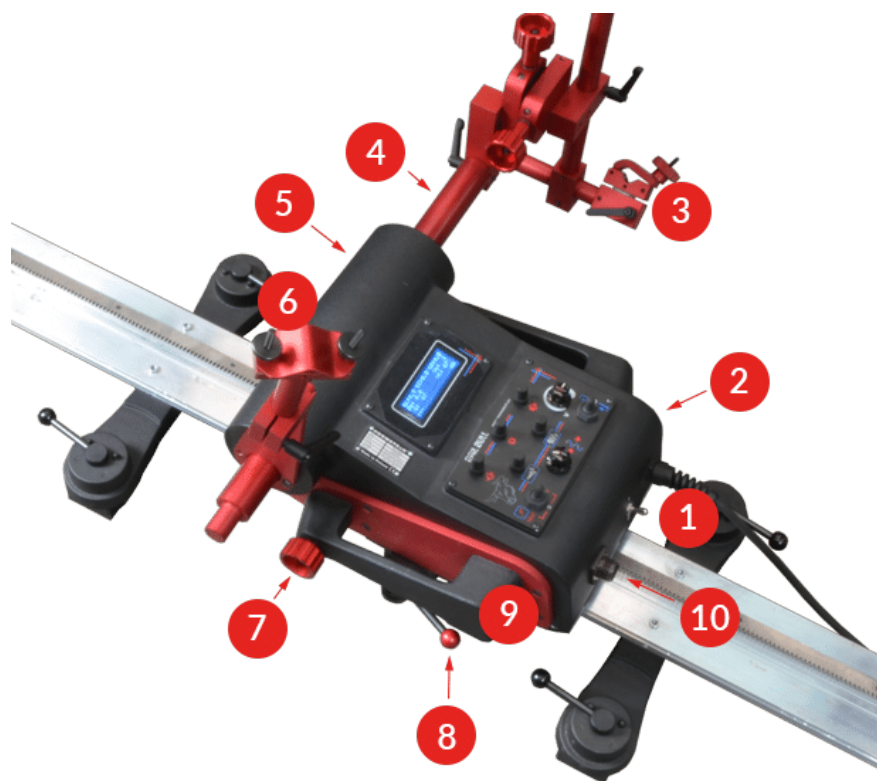
Rail Bull (slika 3.2), razvijen u tvrtki Promotech, je uređaj za automatsko zavarivanje s ili bez oscilacija MIG/MAG postupkom zavarivanja. Velika prednost ovog automata jest mogućnost rada u svim položajima: horizontalno, horizontalno-vertikalno, vertikalno prema gore i vertikalno prema dolje što ga čini odličnim izborom za većinu aplikacija gdje je potrebno automatizirati proces zavarivanja [18].

Neke od primjena gdje se koristi ovaj uređaj su: izrada prikolica za vozila, izrada spremnika goriva, izrada spremnika za vodu, zavarivanje u brodogradnji te izrada svih konstrukcija gdje su potrebni dugi i kontinuirani zavari [18].



*Slika 3.2 Promotech - Rail Bull automat za zavarivanje [18]*

Velika svestranost primjene Rail Bull uređaja pronalazi se u samom načinu na koji je napravljen. Opcionalno se mogu odabrati krute, čvrste tračnice (slika 3.2) ili pak polu fleksibilne kako bi se mogli izraditi različiti zavari u obliku luka. Također, s obzirom na izbor magnetskih ili vakuumskih nogica za stezanje tračnica, moguće je ovaj uređaj koristiti kako na magnetskim tako i na nemagnetskim materijalima. Prikaz dijelova sustava nalazi se na slici 3.3.



*Slika 3.3 Dijelovi Rail Bull sustava [18]*

Objašnjenje dijelova sa slike 3.3:

1. prekidač za napajanje
2. kontrolna ploča
3. držač pištolja sa stezaljkom
4. oscilatorna ruka
5. zaslon
6. prihvat za kabel
7. prekidač za pogon
8. ručka za skidanje uređaja s vodilica
9. ručka za prenošenje

Značajke Rail Bull sustava [18]:

- kompaktni, lagan dizajn s izdržljivim aluminijским kućištem
- brzostezni mehanizam za prihvat raznih MIG/MAG pištolja - od 16 mm - 35 mm
- precizno podešavanje pištolja pomoću vijaka za podešavanje
- mogućnost rada u horizontalnim i vertikalnim položajima
- multifunkcionalni LED zaslon koji prikazuje parametre procesa i upozorenja
- smanjuje gubljenje dodatnog materijala i eliminira prekomjerno zavarivanje
- preciznost pozicioniranja zahvaljujući električnom motoru s enkoderima
- poboljšava radnu okolinu eliminirajući potrebu da operater bude izložen toplini
- kontinuirano zavarivanje
- mogućnost odabira krutih ili polu fleksibilnih tračnica
- mogućnost oscilatornog zavarivanja

### **3.2. Fronius - Flextrack 45 Pro**

Fronius Flextrack 45 Pro (slika 3.4) je kompaktni automat za longitudinalno šavno zavarivanje koji se kreće po fleksibilnim ili krutim tračnicama s magnetnim ili vakuumskim nogicama. Zbog svog dizajna i karakteristika, Flextrack 45 Pro je odličan izbor automata za zavarivanje u industrijama poput brodogradnje i izrade kontejnera, gdje geometrija zavara uvelike varira [17].

Neke od ključnih karakteristika Flextrack 45 Pro sustava su [17]:

- fleksibilnost za pravocrtno i orbitalno zavarivanje
- velika produktivnost
- smanjeni troškovi zavarivanja
- poboljšana kvaliteta konačnog zavara
- povećana konkurentnost

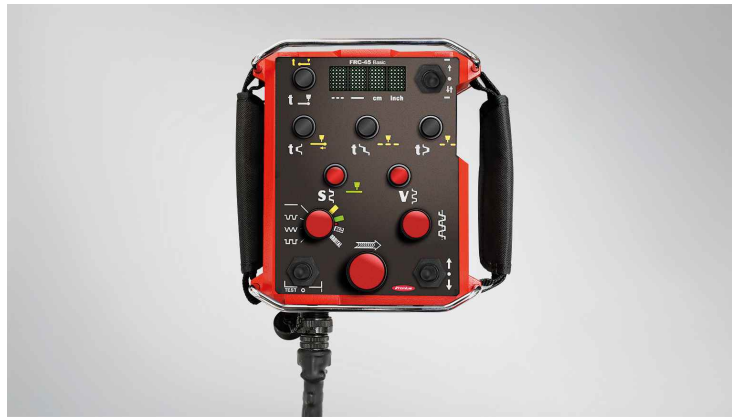


*Slika 3.4 Fronius - Flextrack 45 Pro [17]*

Kako bi se upravljalo automatom, Fronius nudi dvije vrste kontrolera, FRC-45 Basic (slika 3.5) i FRC-45 Pro (slika 3.6). Oba kontrolera u potpunosti su prilagođena korisniku te nude mogućnost udaljenog upravljanja parametrima procesa što ih čini prikladnim za rad u slučajevima kada operater ne može pristupiti mjestu zavarivanja jer se time dovodi u opasnost od ozljeda.

Parametri procesa zavarivanja kojima se može upravljati [17]:

- odabir načina zavarivanja
- smjer kretanja
- brzina kretanja
- postavljanje nul-točke
- način osciliranja, brzina osciliranja, put osciliranja, vrijeme držanja
- popunjavanje na kraju zavara
- odabir segmentnog longitudinalnog ili orbitalnog zavarivanja



Slika 3.5 FRC-45 Basic kontroler [17]



Slika 3.6 FRC-45 Pro kontroler [17]

Tablica 2. prikazuje pregled karakteristika Flextrack 45 Pro sustava.

Robustan dizajn	Da
Mogućnost udaljenog upravljanja	Da
Fleksibilne tračnice	Da
Mogućnost zavarivanja magnetnih i nemagnetnih materijala	Da
Mogućnost oscilatornog zavarivanja	Da
Stabilnost	Odlična
Kvaliteta zavora	Odlična
Troškovi zavarivanja	Niski
Produktivnost	Visoka

Tablica 2. Pregled Flextrack 45 Pro sustava

### 3.3. Kemppi - A5 MIG Rail System 2500

Kao odgovor na konstantu potražnju tržišta za što efikasnijim automatiziranim rješenjima za MIG/MAG zavarivanje, Kemppi je razvio A5 MIG Rail System 2500 (slika 3.7). Automat za zavarivanje s ugrađenim sustavom za pričvršćivanje na radni komad i tračnicama s magnetnim ili vakuumskim prihvatom. Zbog svoje stabilnosti i efikasnosti, sustav za automatsko zavarivanje posebno je pogodan za primjenu kod višeslojnog zavarivanja ili kada je duljina zavara prelazi 2 metra.



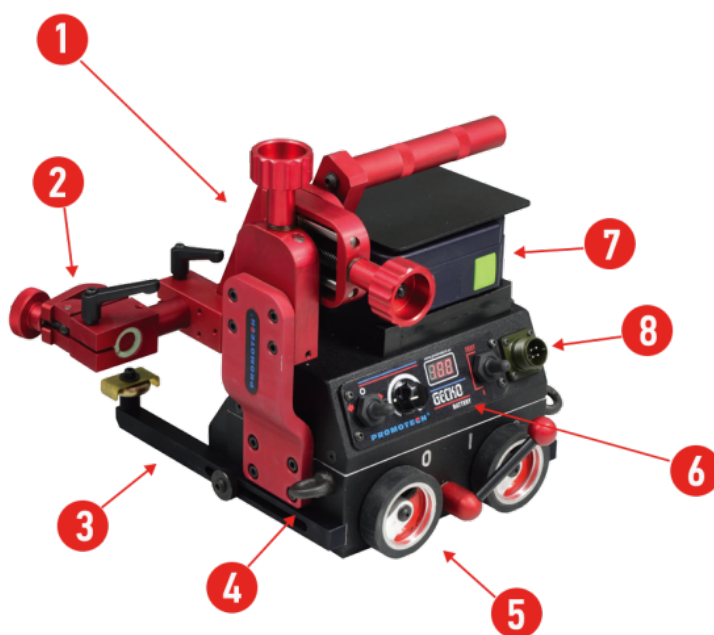
*Slika 3.7 Kemppi - A5 MIG Rail System 2500 [19]*

Prednosti Kemppi A5 MIG Rail System 2500 automata [19]:

- manje ljudskih grešaka utječe na kretanje električnog luka
- povećana produktivnost zavarivanja
- lako i brzo korištenje čime štedi vrijeme i novac
- fleksibilne tračnice omogućuju zavarivanje zakrivljenih površina, pa čak i cijevi
- mogućnost korištenja za zavarivanje u svim pozicijama
- zahvaljujući magnetnim i vakuumskim nopicama štedi vrijeme za postavljanje

### 3.4. Promotech - Gecko Battery

Gecko Battery (slika 3.8), baterijski pogonjen automat za zavarivanje, dizajniran je kako bi osigurao konstantno visoku kvalitetu zavora zahvaljujući svom pogonu s četiri kotača [20]. Konstantna brzina zavarivanja omogućuje izradu zavora koji će udovoljiti svim zadanim specifikacijama u brodogradnji, izradi prikolica, spremnika i velikih konstrukcija.



Slika 3.8 Promotech - Gecko Battery [20]

Dijelovi Gecko Battery sustava:

1. križni klizač
2. držač pištolja za zavarivanje
3. vodilica
4. držač sigurnosne linije
5. ručica za uključivanje i isključivanje magneta
6. kontrolna ploča
7. baterija



Značajke automata [20]:

- mogućnost korištenja dva pištolja za zavarivanje
- mogućnost zavarivanja više slojeva
- mogućnost preciznog podešavanja položaja pištolja
- pogodan za zavarivanje zakrivljenih površina (konveksnih i konkavnih)
- pogodan za zavarivanje u horizontalnom i vertikalnom položaju
- mogućnost dodavanja fleksibilnih tračnica za navođenje
- upravljanje putem daljinskog poboljšava sigurnost operatera
- mogućnost napajanja putem baterije ili pomoću kabla za napajanje

### 3.5. Kemppi - MagTrac F 61

MagTrac F 61 (slika 3.9) je magnetni automat za lako automatiziranje MIG/MAG zavarivanja. Njegov integrirani dizajn čini ga odličnim izborom za primjenu u brodogradilištima i proizvodnim pogonima gdje je potrebno često preseljenje sustava za zavarivanje. Također, velika prednost MagTrac F 61 sustava pronalazi se u poboljšanoj sigurnosti, ergonomiji i jednostavnosti korištenja zbog čega nije potrebna dodatna izobrazba operatera kako bi mogao izraditi i najzahtjevnije zavare čime se uvelike smanjuju troškovi samog procesa zavarivanja [21].



Slika 3.9 Kemppi - MagTrac F 61 [21]

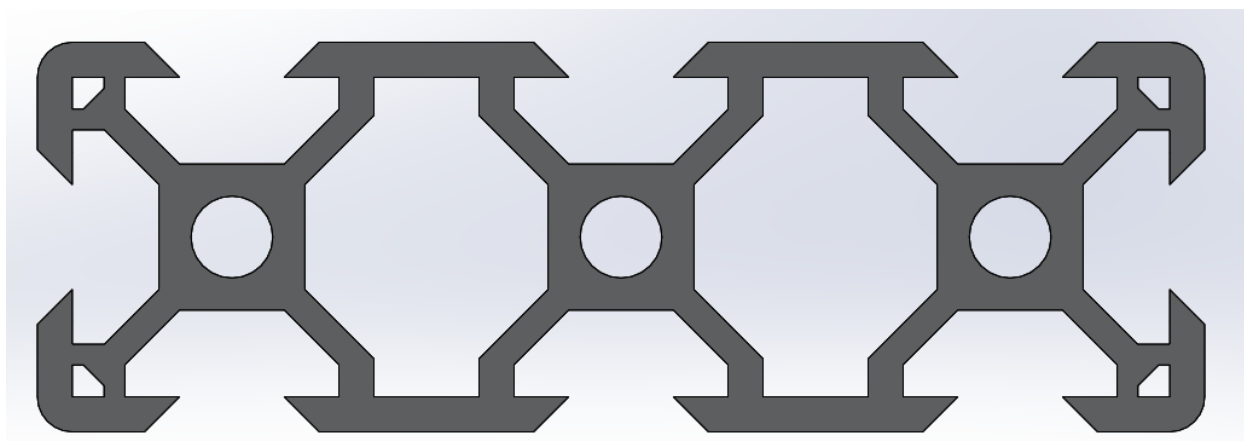
## 4. Konstruiranje automata za unutarnje zavarivanje cijevi

### 4.1. Problematika

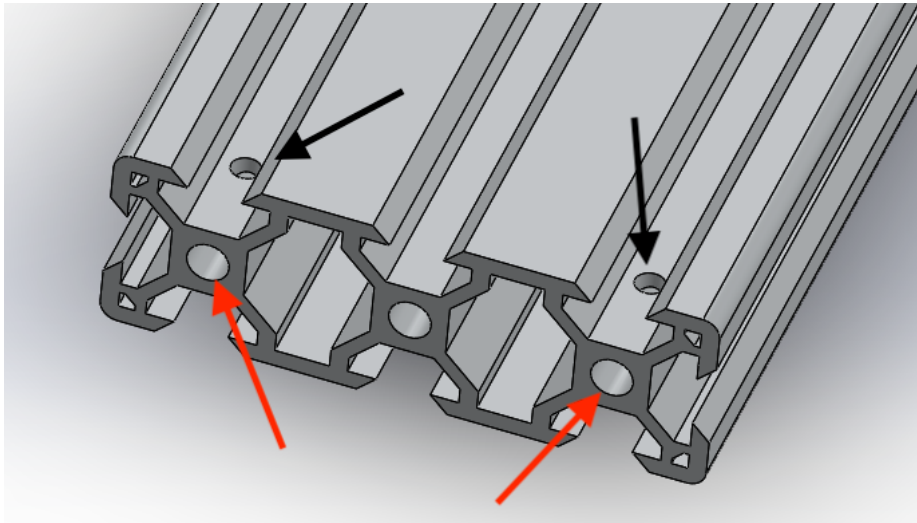
Unutarnje zavarivanje cijevi, pogotovo malih promjera oduvijek je bio problem. Veliki utjecaj topline i nepristupačnost mjesta zavarivanja uvelike utječu na zavarivača te mu onemogućuju izradu potrebnog zavara. Jedno od rješenja koje bi eliminiralo te probleme je izrada automata malih dimenzija koji bi se kretao unutar cijevi te pravocrtno vodio pištolj za MIG/MAG zavarivanje. U nastavku je prikazan proces projektiranja automata za unutarnje zavarivanje cijevi promjera minimalno  $\varnothing$  500 milimetara korištenjem softverskog paketa SolidWorks 2019.

### 4.2. Vodilice

Za izradu vodilica po kojima se automat kreće korištene su standardne aluminijske ekstruzije s V-utorom dimenzija 60 x 20 mm i duljine 500 milimetara. Korištenjem standardnih elemenata olakšava se izrada same vodilice te se V-utorima omogućava modularnost dizajna što uklanja problem duljine same cijevi potrebne za zavariti jer se aluminijske ekstruzije mogu povezivati jedna uz drugu. Na slikama 4.1 i 4.2 prikazan je 3D model aluminijske ekstruzije.



*Slika 4.1 Aluminijska ekstruzija s V-utorom*

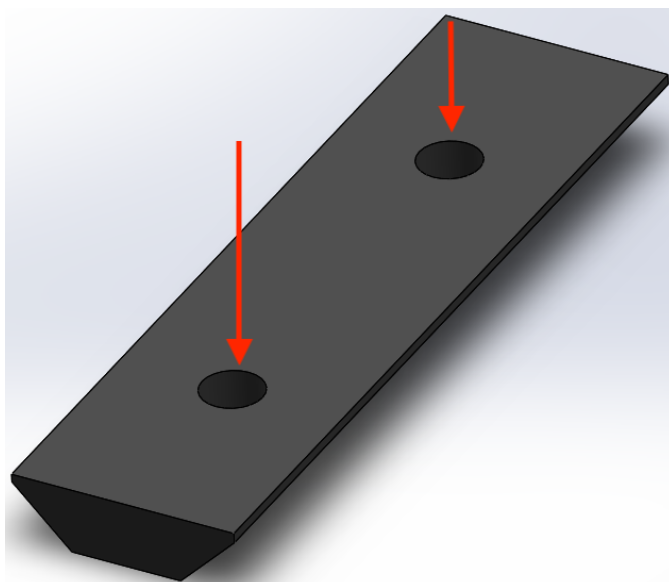


*Slika 4.2 Provrti na aluminijskoj ekstruziji*

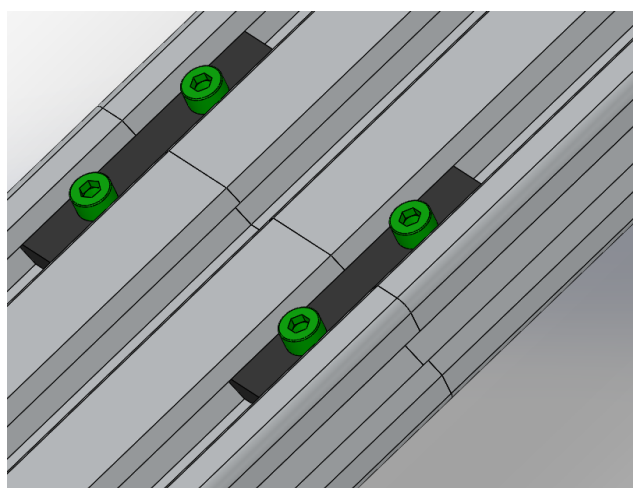
Na standardnim aluminijskim ekstruzijama, kako bi se mogle spojiti nogica postolja i dodati vezane ekstruzije za produljenje vodilica, potrebno je napraviti par dorada. 10 mm od svakog kraja ekstruzije u uzdužnom smjeru potrebno je izbušiti po dva provrta (označena crnim strelicama na slici 4.2) promjera 3 mm kako bi vijak M3 za spajanje ekstruzija mogao slobodno proći. Za pričvršćivanje nogica vodilica, potrebno je u već standardno izrađenim rupama (označene crvenim strelicama na slici 4.2) izraditi navoj M5 duljine 8 mm.

#### **4.2.1. Spojnica vodilica**

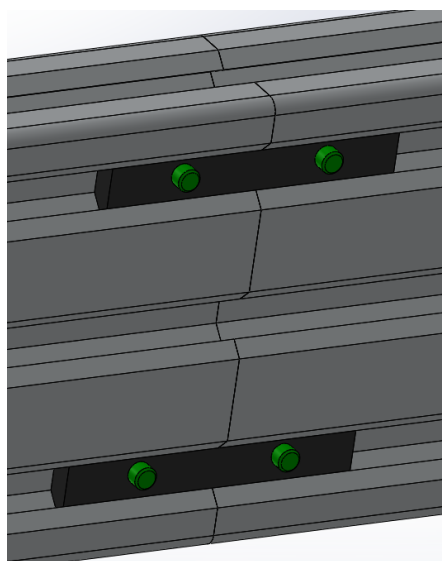
Za spajanje aluminijskih vodilica potrebno je izraditi 2 vrste aluminijskih spojnice (Al 7075) koje se zatim umeću u V-utor na ekstruziji te osiguravaju prolaskom M3x16 vijka i stezanjem. Spojnice se razlikuju u provrtima (označeni crvenim strelicama na slici 4.3) koji se nalaze na njima. Na spojnici koja se umeće s gornje strane ekstruzije, provrti su prolazni bez navoja, a na drugoj spojnici koja se umeće s donje strane ekstruzije, je u provrtima izrađen navoj M3 kako bi se omogućilo stezanje vijkom. Slike 4.4 i 4.5 prikazuju izgled spojenih ekstruzija.



*Slika 4.3 Spojnica vodilica*



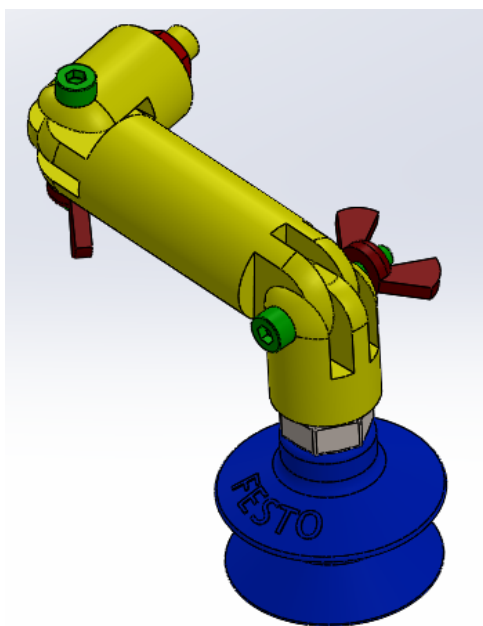
*Slika 4.4 Spojene ekstruzija - gornja strana*



*Slika 4.5 Spojene ekstruzije - donja strana*

### 4.3. Pričvrzne nogice

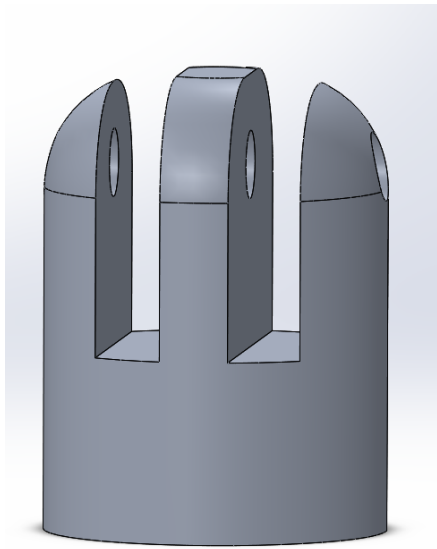
Montaža vodilica na cijev koja se zavaruje omogućena je korištenjem vakuumskih papučica zbog čega je automat pogodan za korištenje na cijevima rađenim od magnetičnih i nemagnetičnih materijala. Korištene su standardne vakuumske papučice s posebno izrađenim zglobnim nogicama čime se olakšava montaža na zaobljenu cijev. Slika 4.6 prikazuje sklop pričvrzne nogice.



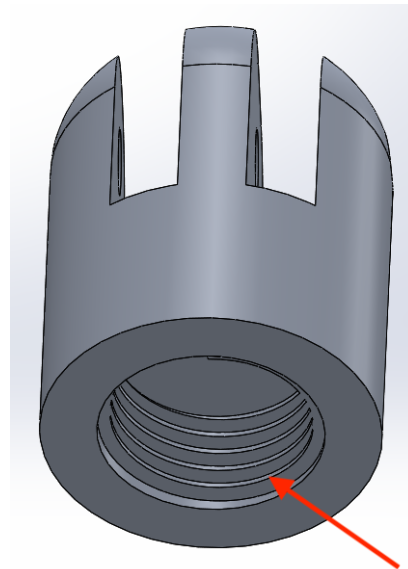
*Slika 4.6 Pričvrсна nogica*

Pričvrсна nogica sastoji se od 3 zglobna elementa, međusobno učvršćenih vijcima M5x20. Materijal za izradu dijelova nogice su aluminijske (Al 7075) šipke promjera  $\varnothing 15$  mm. Odabran je Al 7075 jer ima dobra mehanička svojstva te visoku čvrstoću i otpornost na umor.

Prvi (donji) zglobni element, ukupne duljine od 20 mm konstruiran je na način da s donje strane ima provrt s navojem M10 (označeno strelicom na slici 4.8) kako bi se pričvrstila vakuumska papučica, a s gornje strane 2 utora kroz koje prolazi drugi zglobni element čime se stvara zglobni spoj. Utori su izrađeni tako da se prilikom spajanja prvog i drugog dijela, pojedini zglobni elementi lako mogu zakretati jedan u odnosu na drugog, a konačni položaj fiksira se stezanjem M5 vijka i leptiraste matice. Prvi dio zglobne nogice prikazan je na slici 4.7.

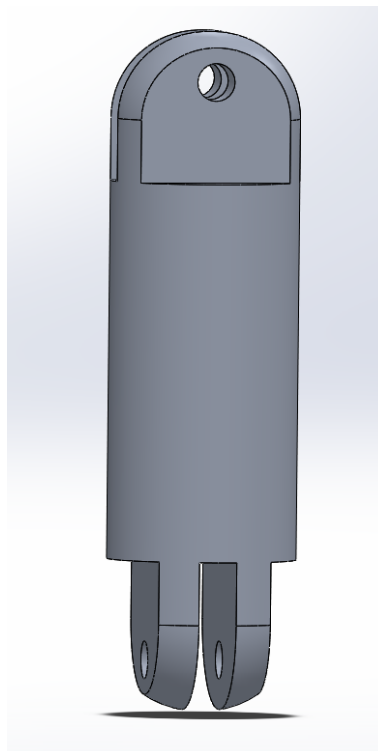


*Slika 4.7 Prvi zglobni element*



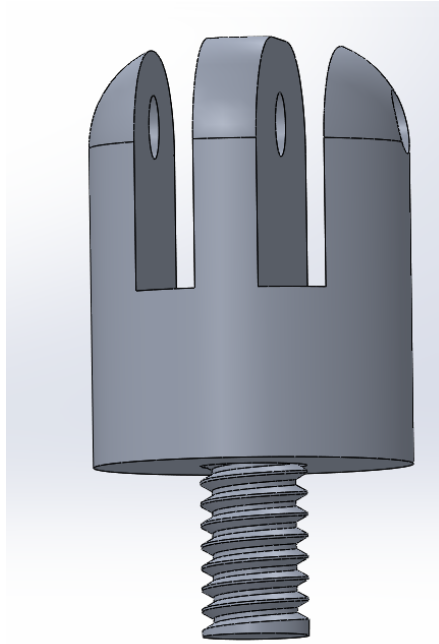
*Slika 4.8 Donji dio prvog zglobnog elementa*

Drugi (srednji) zglobni element (slika 4.9) duljine 54 mm napravljen je tako da sa svake strane ima utore za zglob zarotirane za 90 stupnjeva kako bi se pričvršna nogica mogla rotirati bliže ili dalje od same vodilice. Srednji dio povezuje donji zglobni element vezan na vakuumsku papučicu i gornji zglobni element pričvršćen na aluminijsku vodilicu.



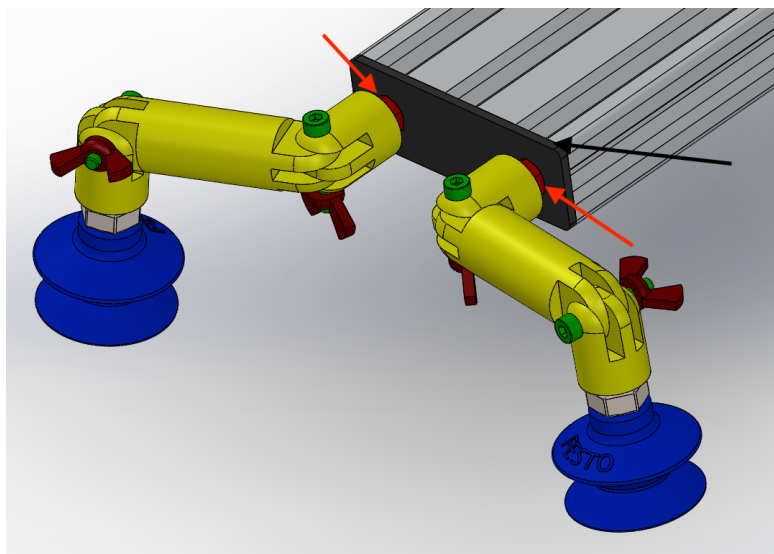
*Slika 4.9 Drugi zglobni element*

Treći (gornji) zglobni element duljine 28 mm ima dodatno s jedne strane navoj izrađen navoj M8 kako bi se nogica mogla ušarafiti na vodilice. Gornji zglobni element prikazan je na slici 4.10.



*Slika 4.10 Treći zglobni element*

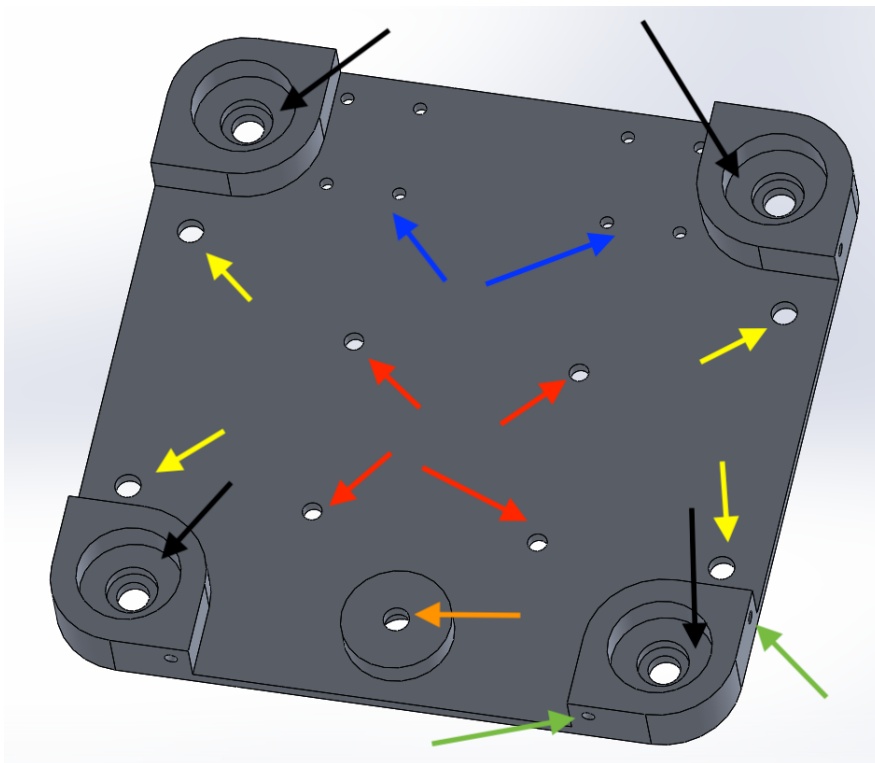
Prilikom montaže nogice na vodilicu potrebno je ubaciti dodatno izrađenu pločicu (označeno crnom strelicom na slici 4.11) između vodilice i gornjeg zglobnog elementa koja ujedno služi kao graničnik za kolica automata i osigurava da ne izlete iz vodilica. Dodatno osiguranje od odvrtanja nogica pruža M8 matica dodana i stegnuta između vodilice i zglobnog elementa (označena crvenom strelicom na slici 4.11).



*Slika 4.11 Spojene nogice i vodilica*

#### 4.4. Baza kolica

Baza pokretnog dijela automata “kolica” konstruirana su iz Al 7075, dimenzija 106,3 x 106,3 mm sa zaobljenim rubovima R11,5 mm. 3D model baze kolica prikazan je na slici 4.12.



*Slika 4.12 3D model baze kolica*

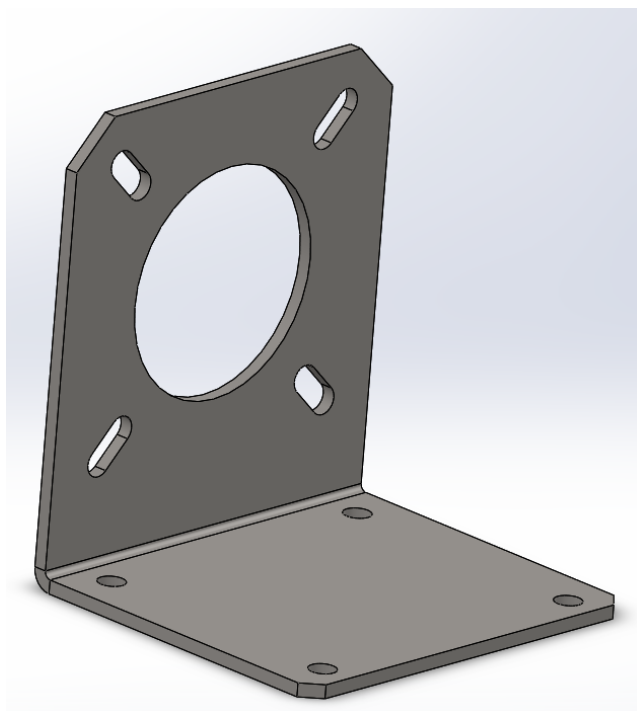
Crnim strelicama na slici 4.12 označeni su utori (ugibališta) za ležaje i provrti za prolaz pogonskog vratila kotača. Narančastom strelicom označen je provrt za prolaz vijka za montažu nosača pištolja. Kako bi se moglo provjeriti je li automat s vodicama niveliran kako treba u odnosu na cijev potrebno je izraditi 4 provrta (označena žutim strelicama na slici 4.12) za prolaz vijka za montažu libela. Crvenim strelicama označeni su provrti za prolaz vijaka za stezanje nosača motora na bazu kolica. Plave strelice pokazuju provrte za centriranje i stezanje nosača pogonskog vratila kako bi se prenio moment (snaga) s motora na pogonske kotače.

Na kraju, kako bi se kućište kolica moglo montirati na bazu, potrebno je izraditi 8 provrta na bočnim stranama baze (zelene strelice na slici 4.12).



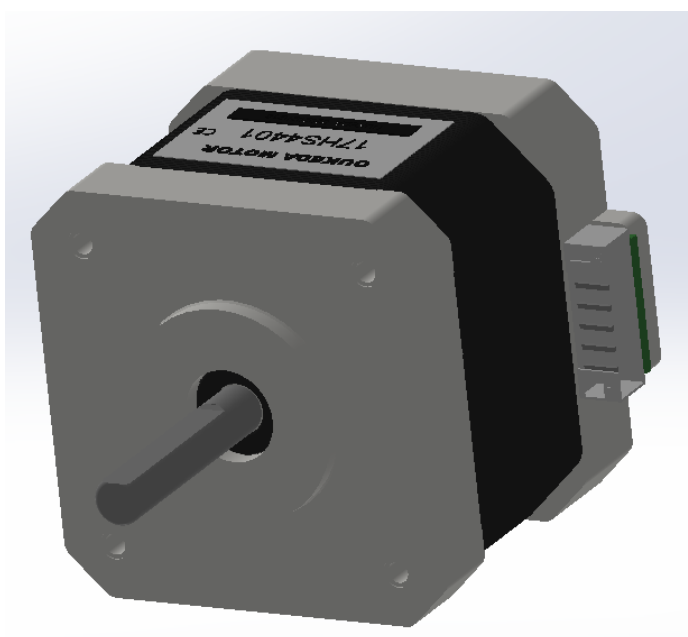
## 4.5. Nosač motora

Za pričvršćivanje motora u pravilnom položaju na bazu kolica potrebno je izraditi nosač motora prikazan na slici 4.13.



*Slika 4.13 Nosač motora*

Pokretanje kolica omogućuje koračni motor NEMA 17 (slika 4.14) pa je prilikom izrade nosača potrebno paziti da su dimenzije i položaj provrta za montažu motora prikladne za odabrani motor.

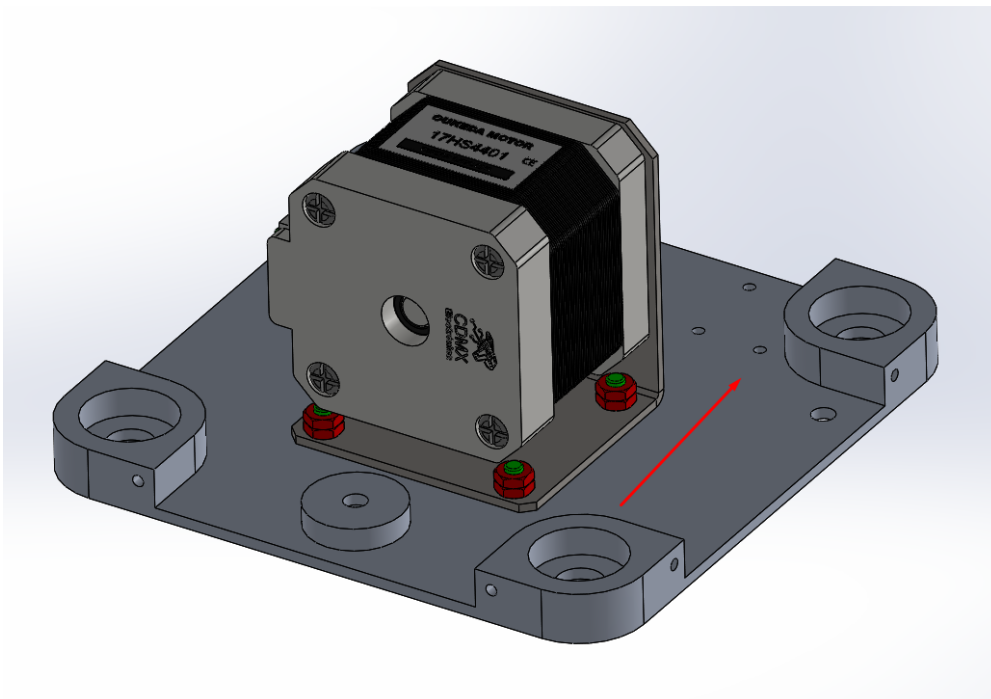


*Slika 4.14 NEMA 17 koračni motor*

Tehničke karakteristike motora NEMA 17 [22]:

- broj faza: 4
- napon i struja: 12 V pri 400 mA
- otpor po fazi: 30 ohma
- indukcija po fazi: 23 mH
- maksimalna snaga: 5 W
- promjer osovine: 5 mm
- masa: 240 g

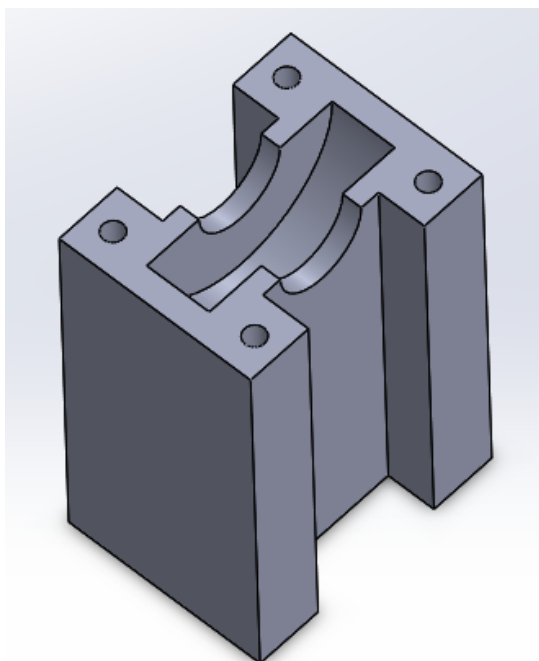
Prilikom montaže nosača na bazu kolica potrebno je obratiti pažnju na orijentaciju nosača (prikazano strelicama na slici 4.15). Stezanje nosača motora na bazu izvodi se pomoću 4 M3x8 vijka i 8 matice. Prilikom postavljanja vijka, vijak ubaciti s donje strane baze, a matice s gornje strane. Montaža samog motora na nosač izvodi se pomoću 4 M3x5 vijka.



*Slika 4.15 Baza s montiranim motorom*

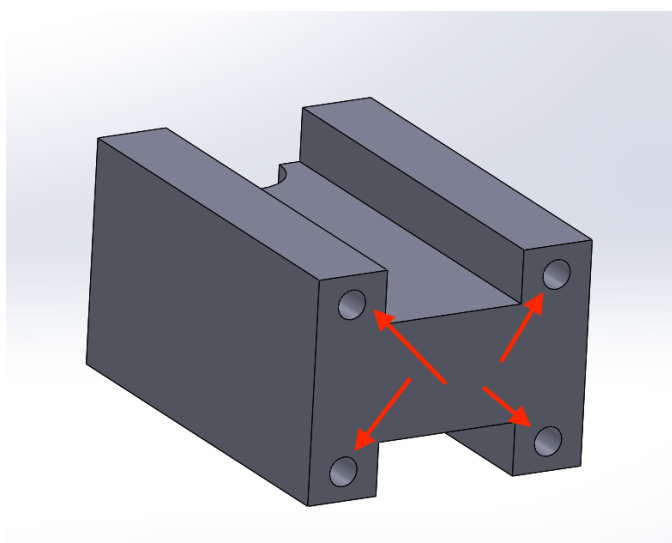
## 4.6. Nosač pogonskog vratila

Za fiksiranje pogonskog vratila na bazu kolica konstruirani su nosači prikazani na slici 4.16. Na nosaču je potrebno izraditi utor za prolaz vratila i uležište za ležaj kako bi se vratilo moglo postaviti na nosač.

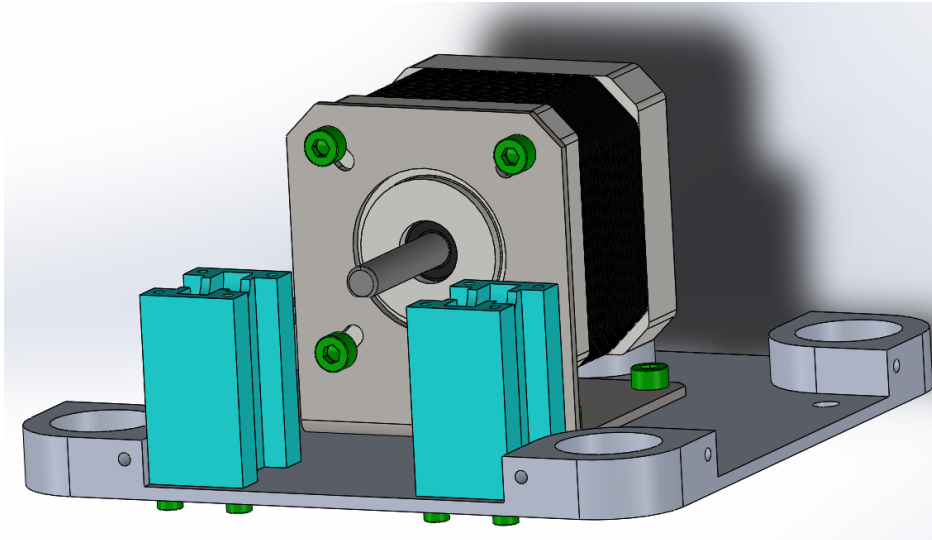


*Slika 4.16 Nosač pogonskog vratila*

Nosač se na bazu kolica pričvršćuje pomoću 4 M3x10 vijka pa je u tu svrhu potrebno na dnu nosača izraditi 4 provrta s navojem M3 (označene strelicama na slici 4.17).



*Slika 4.17 Prikaz provrta s navojem M3*



*Slika 4.18 Prikaz montiranih nosača pogonskog vratila*

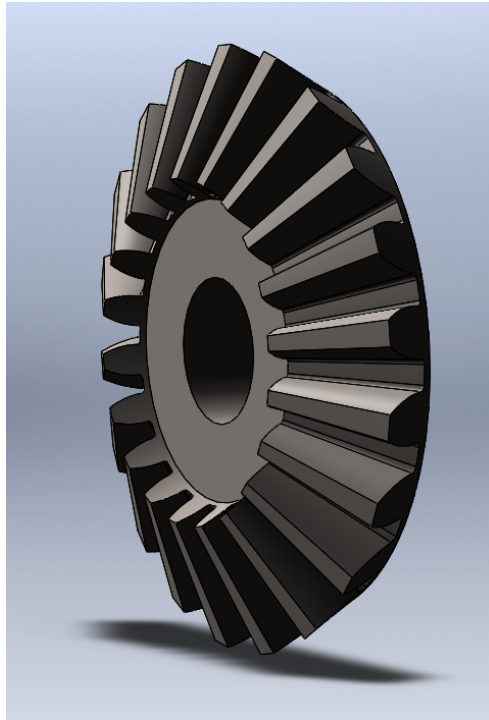
#### **4.7. Prijenos momenta na pogonske kotače**

Prijenos momenta s motora na pogonske kotače izrađen je pomoću standardnih stožnika za vratilo promjera  $\text{Ø}5$  mm (slika 4.19).

Karakteristike stožnika:

- vrsta zuba: ravni
- broj zuba: 20
- modul: 1
- kut pritiska:  $14,5^\circ$
- vanjski promjer: 20,72 mm

Moment se prenosi s motora na pogonsko vratilo te zatim na pogonska vratila kotača kako bi se omogućilo pokretanje samih kolica. Ležajevi korišteni za slobodno rotiranje vratila su standardni jednoredni kuglični ležaji debljine 5 mm i vanjskog promjera 16 mm.

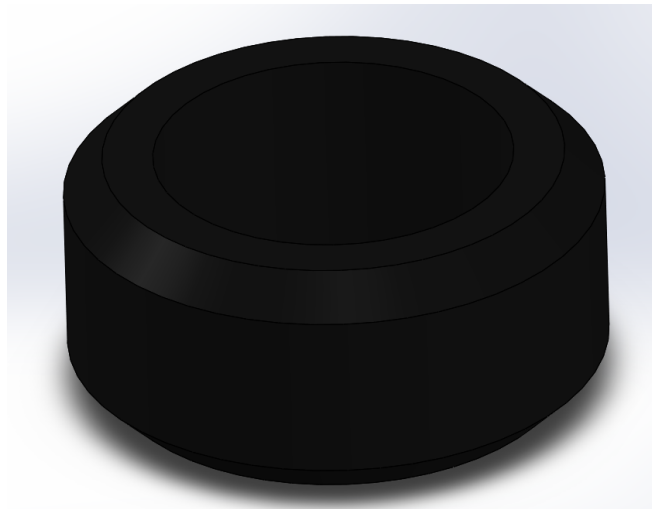


*Slika 4.19 Stožnik za prijenos momenta*

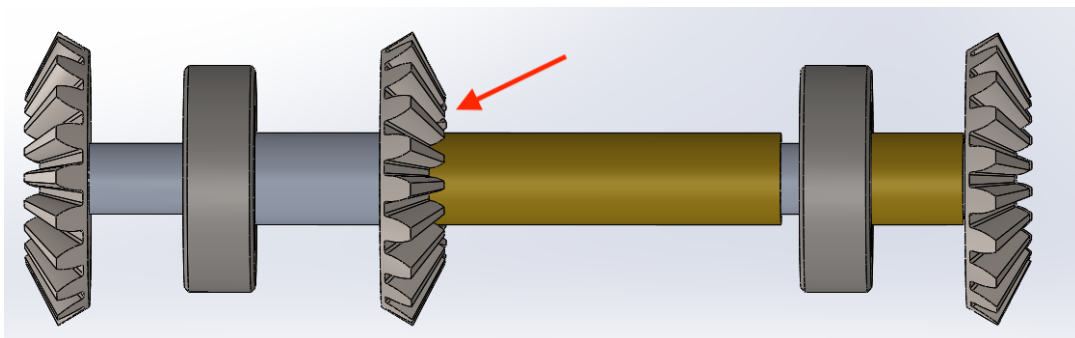
#### **4.8. Sklop pogonskog kotača**

Sklop pogonskih kotača sastavljen je od stožnika, ležaja, pogonskog vratila kotača, čahure, kotača, i 2 distancera. Kotači korišteni u ovom sklopu su standardni kotači V profila (slika 4.20) s promjerom 24/16 mm. Montaža sklopa počinje postavljanjem ležaja na pogonsko vratilo kotača, dodavanjem distancera i uprešavanjem stožnika čime se ostvaruje čvrsti stezni spoj. Nakon toga slijedi ubacivanje osovine u prolaznu rupu na bazi kolica u postavljanjem ležaja u ugibalište. Zatim je potrebno s druge strane dodati distancer osovine i uprešati čahuru kotača zajedno s kotačem na osovinu i također ostvariti čvrsti stezni spoj kako bi se osigurao prijenos momenta s vratila na sam kotač.

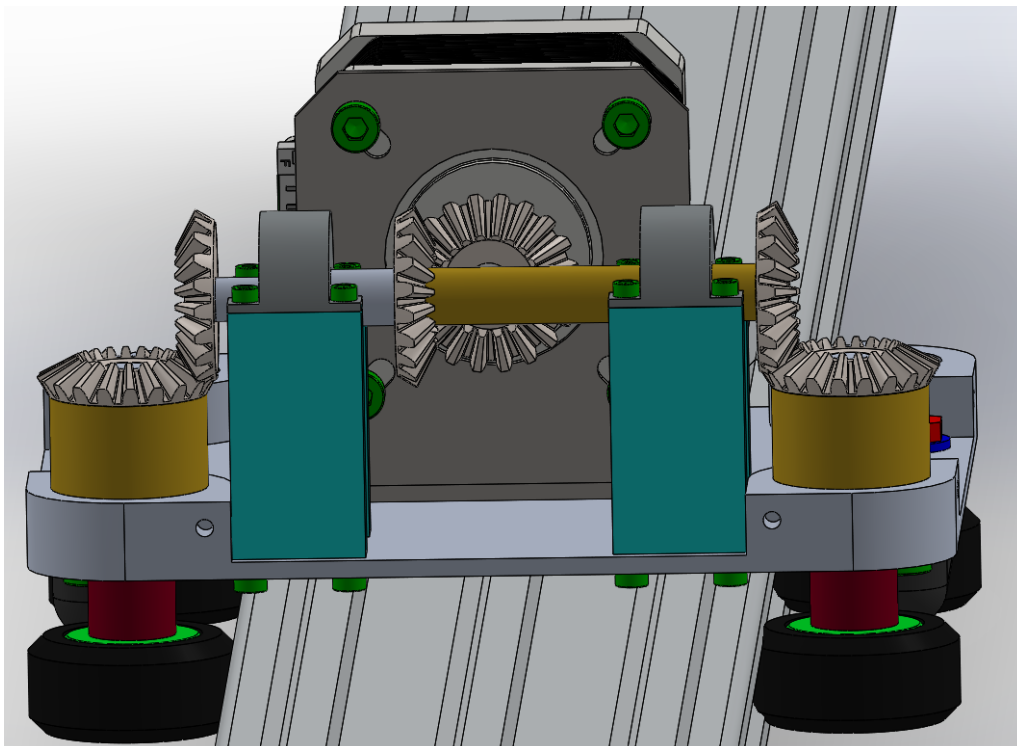
Nakon postavljanja 2 pogonska kotača s vratilima potrebno je dodati pogonsko vratilo koje vodi od motora do pogonskih kotača. Prvo je potrebno uprešati 1. stožnik (označen crvenom strelicom na slici 4.21) na vratilo te dodati distancer i ležaje. Nakon postavljanja 2 ležaja i distancera na kraju je potrebno uprešati dodatna 2 stožnika, svaki na jedan kraj vratila i pri tome obratiti pozornost na orijentaciju stožnika (slika 4.21). Pogonsko vratilo se zatim postavlja u ugibališta za ležajeve na nosačima pogonskog vratila te pričvršćuje poklopcima ležaja. Slika 4.22 prikazuje cijeli prijenosni mehanizam.



*Slika 4.20 Kotač*



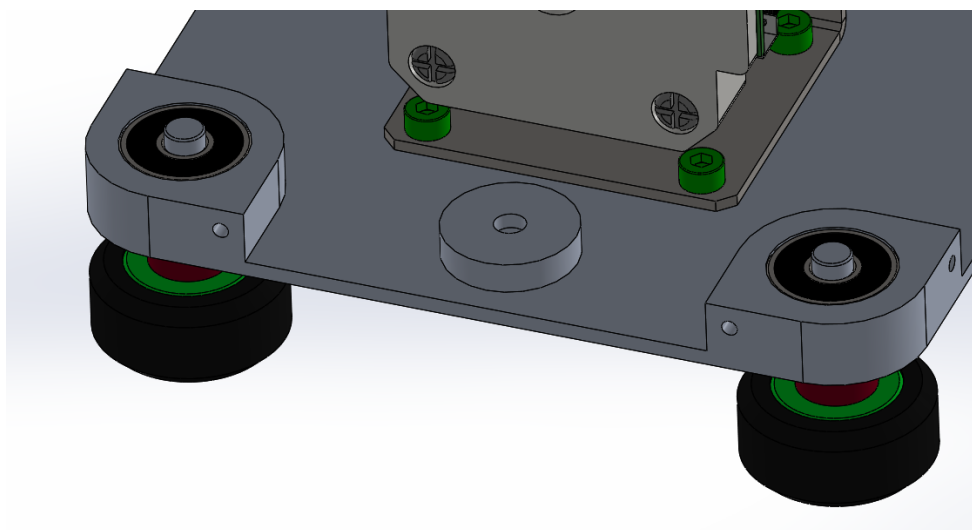
*Slika 4.21 Pogonsko vrtilo s ležajima, distancerima i stožnicima*



*Slika 4.22 Prijenosni mehanizam*

#### 4.9. Sklop prednjih kotača

Sklop prednjih kotača sličan je sklopu pogonskih kotača uz bitnu razliku u veličini osovine koja povezuje kotač s bazom kolica. Za montažu je potrebno postaviti ležaj na osovinu te umetnuti osovinu s ležajem u bazu kolica. Nakon toga se s druge strane ležaja postavlja distancer i uprešavaju čahura i kotač. Na slici 4.23 prikazani su montirani prednji kotači na bazu kolica.

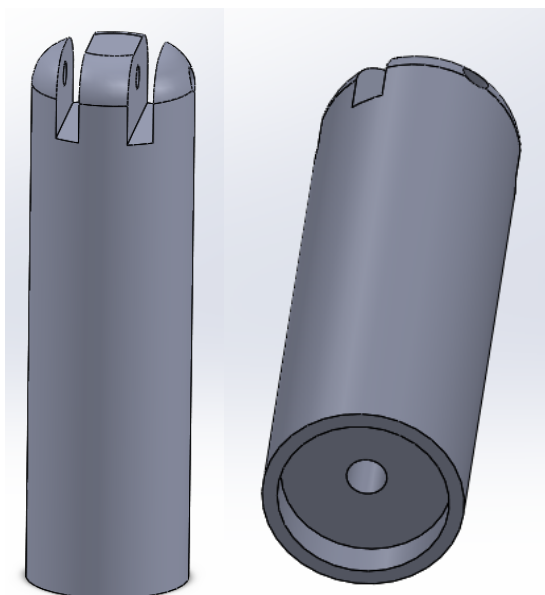


*Slika 4.23 Montirani prednji kotači*

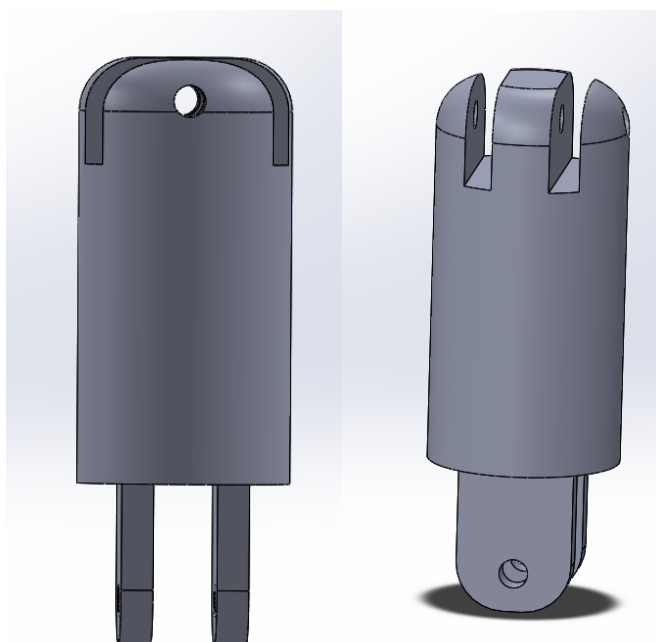
#### 4.10. Nosač pištolja za MIG/MAG zavarivanje

Nosač pištolja modularnog je dizajna te se može po potrebi produljiti ili skratiti ovisno o poziciji na koju je potrebno namjestiti pištolj za zavarivanje. Nosač se sastoji od 5 dijelova različitih duljina (1. dio duljine 68 mm, 2. dio 55 mm, 2x 3. dio 70 mm i 4. dio 55 mm). Na slikama 4.24, 4.25, 4.26, 4.27 prikazani su dijelovi nosača.

Za spajanje dijelova nosača korišteni su vijci M5x25 i leptiraste matice za stezanje nosača u određenom položaju. Montaža samog nosača na bazu kolica izvodi se pomoću M4x10 vijka koji prolazi s donje strane baze kolica i ušarafljuje se u 1. dio nosača pištolja. Slika 4.28 prikazuje nosač pištolja montiran na kolica.

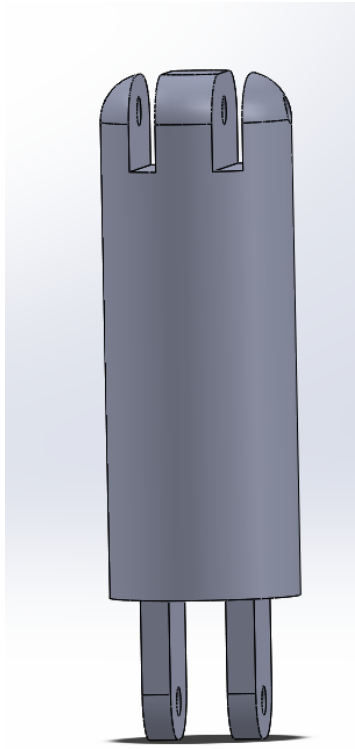


*Slika 4.24 1. dio nosača pištolja*

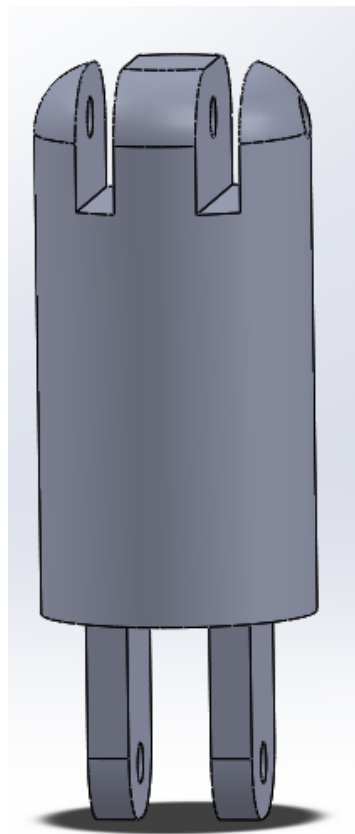


*Slika 4.25 2. dio nosača pištolja*

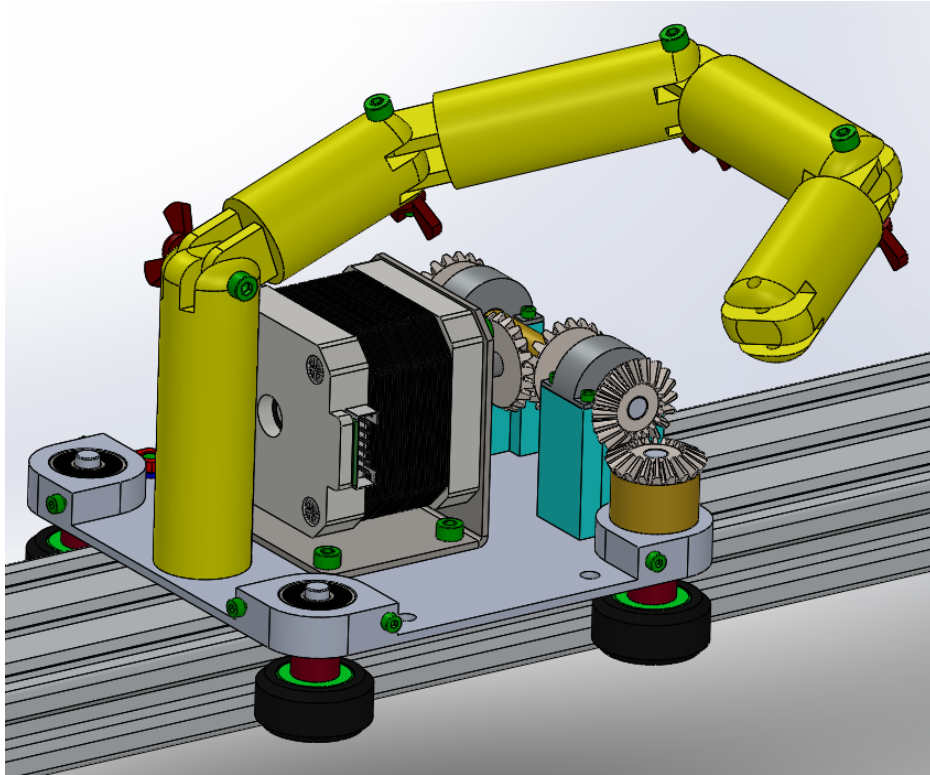




*Slika 4.26 3. dio nosača pištolja*



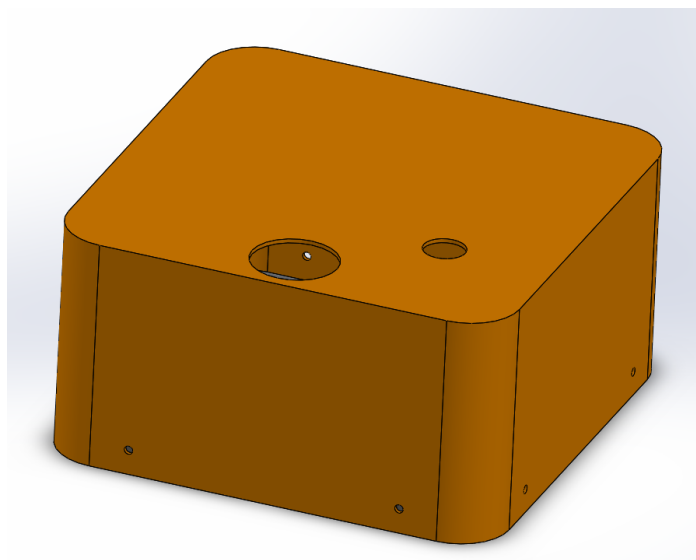
*Slika 4.27 4. dio nosača pištolja*



*Slika 4.28 Kolica s nosačem pištolja*

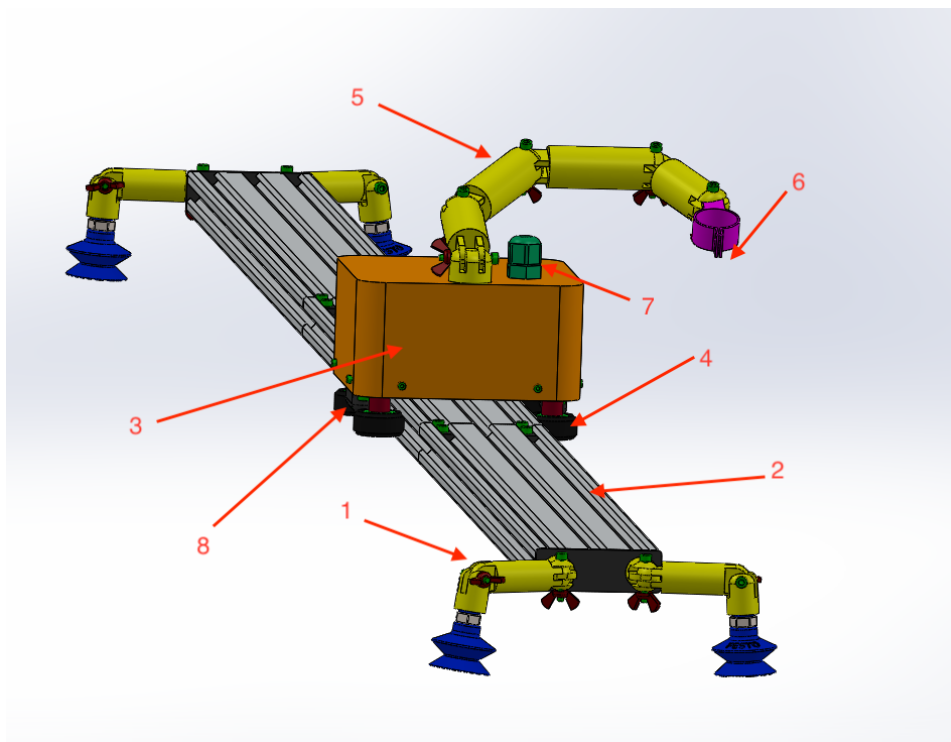
#### **4.11. Kućište kolica**

Da bi se zaštitio elektromotor, ležajevi i prijenosni mehanizam potrebno je izraditi kućište (poklopac) kolica koji se pomoću 8 M2x5 vijaka pričvršćuje na kolica. Na kućištu je potrebno izraditi rupu za prolaz 1.dijela nosača pištolja i rupu za postavljanje uvednice za kabel elektromotora (slika 4.29).



*Slika 4.29 Kućište kolica*

## 4.12. Pregled automata



*Slika 4.30 Automat za pravocrtno zavarivanje*

Opis dijelova automata:

1. pričvrсна nogica
2. vodilica
3. kolica
4. kotač za kretanje po vodilica
5. nosač pištolja za zavarivanje
6. prihvat za pištolj
7. uvodnica za prolaz kabela
8. libela za niveliranje

#### 4.12.1. Popis dijelova automata

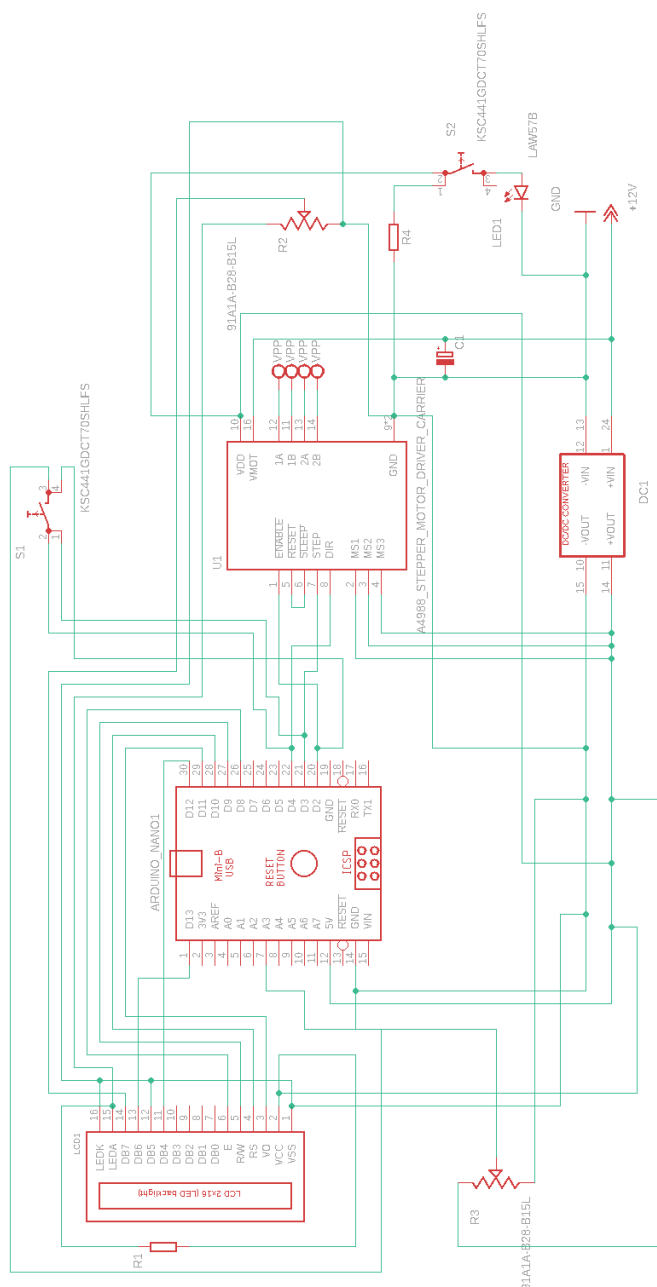
Za izradu prikazanog automata za zavarivanje duljine 1500 mm potrebni su sljedeći dijelovi:

- 4 x vakuumskih papučica
- 4 x nosač nogica 1
- 4 x nosač nogica 2
- 4 x nosač nogica 3
- 2 x pločica za kraj vodilica
- 3 x aluminijske ekstruzije s V-utorom duljine 500 mm
- 4 x spojnice vodilica bez navoja
- 4 x spojnice vodilica s navojem
- 6 x ležaja
- 4 x kotača
- 4 x distancera kotača
- 2 x distancera za pogon
- 1 x distancer osovine 1
- 1 x distancer osovine 2
- 2 x nosača pogonskog vratila
- 2 x poklopca pogonskog vratila
- 6 x stožnika
- 2 x osovine kotača
- 2 x pogonska vratila kotača
- 1 x pogonsko vratilo
- 1 x nosač motora
- 1 x nosač pištolja 1

- 1 x nosač pištolja 2
- 2 x nosač pištolja 3
- 1 x nosač pištolja 4
- 1 x prihvatač pištolja
- 1 x uvodnica PG7
- 2 x libele
- 13 x M5 leptirastih matica
- 8 x imbus vijka M5x20
- 8 x imbus vijka M3x16
- 8 x imbus vijka M3x10
- 1 x imbus vijak M4x10
- 4 x imbus vijka M4x6
- 4 x M4 matice
- 1 x podložna pločica Ø4,55 mm
- 4 x imbus vijka M3x10
- 4 x imbus vijka M3x8
- 8 x M3 matica
- 5 x imbus vijka M3x25
- 8 x imbus vijka M1,6x10

## 4.13. Električno upravljanje

Električno upravljanje samog automata za zavarivanje bazira se na Arduino Nano mikrokontroleru radi jednostavnosti programiranja i dostupnosti dijelova. Sva elektronika potrebna za upravljanje nalazi se u daljinskom uređaju, a ne u kućištu kolica. Time se smanjila mogućnost od pregrijavanja elektronike i omogućilo upravljanje automata s udaljenog mjesta gdje je utjecaj topline na operatera mnogo manji. Budući da se radi o upravljanju izvedenom koristeći mikrokontroler, prije same implementacije potrebno je napisati programski kod koji upravlja uređajem. Na slici 4.31 prikazana je električna shema uređaja za upravljanje automatom izrađena pomoću programskog paketa Eagle.



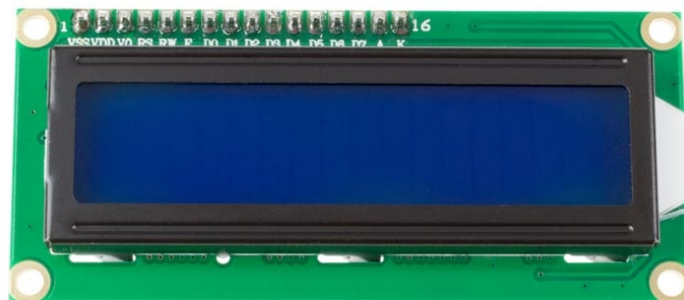
Slika 4.31 Shema električnog upravljanja

Osnovni dijelovi električnog upravljanja:

- Istosmjerno napajanja - 12 V i 2 A
- Arduino Nano mikrokontroler (slika 4.32)
- LCD 16x2 zaslon (slika 4.33)
- NEMA 17 koračni motor
- Dvije sklopke
- Dva potenciometra



*Slika 4.32 Arduino Nano [23]*



*Slika 4.33 LCD 16x2 zaslon [24]*

Opis dijelova s električne sheme (slika 4.31):

- DC-DC konverter služi za spuštanje ulaznog napona od 12 V na 5 V potrebnih za napajanje svih elektroničkih komponenti osim koračnog motora
- LED1 - klasična LED dioda od 5 V služi za indicaciju da li je uređaj uključen ili isključen
- S1 sklopka - služi za promjenu smjera vrtnje elektromotora
- S2 sklopka - služi za paljenje / gašenje uređaja
- R1 - otpornik od 220  $\Omega$
- R2 - linearni potenciometar od 10 k $\Omega$ , služi za mijenjanje brzine vrtnje elektromotora, a samim time i na brzinu kretanja kolica po vodilici
- R3 - linearni potenciometar od 10 k $\Omega$ , služi za podešavanje svjetline LCD zaslona
- R4 - otpornik od 10 k $\Omega$
- C1 - elektrolitski kondenzator od 100  $\mu$ F
- Arduino Nano - mikrokontroler
- LCD 16x2 zaslon - služi za prikaz brzine vrtnje / kretanja elektromotora i kolica
- A4988 driver - služi za kontroliranje motora, na izlazima 1A, 1B, 2A, 2B spaja se NEMA 17 koračni motor



## 5. Zaključak

MIG/MAG postupak zavarivanja jedan je od najzastupljenijih postupaka spajanja materijala. Nudi brojne prednosti u odnosu na druge postupke zavarivanja uz jednostavnost korištenja te mogućnost primjene na širok spektar materijala različitih debljina i vrsta. Budući da su danas, zahtjevi nad zavarenim spojevima u industriji sve veći, velika količina resursa i vremena ulaže se u razvoj i modifikaciju novih i postojećih automatiziranih i robotiziranih rješenja koja bi povećala produktivnost, smanjila troškove izrade zavara i povećala kvalitetu samog zavarenog spoja, ali i poboljšala teške radne uvjete operatera čime bi se povećala konkurentnost proizvodnih tvrtki na tržištu.

U eksperimentalnom dijelu završnog rada projektiran je vlastiti automat za pravocrtno zavarivanje cijevi MIG/MAG postupkom. Izrađena je potrebna tehnička dokumentacija za izradu automata zajedno s elektroničkom shemom za elektro-upravljanje uređaja. Ideja koja je bila vodilja prilikom projektiranja je modularni dizajn čime se omogućava zavarivanje cijevi raznih promjera i duljina. Vodilice, nosač pištolja za zavarivanje i pričvrstne nogice projektirane su na takav način da se mogu dodavati ili uklanjati pojedini elementi i na taj način podešavati duljina istih. Da bi se utvrdila upotrebljivost ovakvog automata potrebno ga je izraditi te napraviti dodatna detaljna testiranja u realnim uvjetima kako bi se utvrdio utjecaj topline i vibracija na sam automat, ali i utjecaj savijanja vodilica uslijed velike duljine na kojoj se radi zavareni spoj.

## Popis slika

Slika 1.1 Primjer robota za zavarivanje [25].....	1
Slika 2.1 MIG/MAG zavarivanje [2] .....	2
Slika 2.2 Shema Fronius uređaja za MIG/MAG zavarivanje [2].....	3
Slika 2.3 Shematski prikaz MIG/MAG postupka zavarivanja [4] .....	4
Slika 2.4 Shematski prikaz sila [9].....	6
Slika 2.5 Shematski prikaz podjele načina prijenosa metala MIG/MAG postupkom [12].....	8
Slika 2.6 Shema prikaza prijenosa metala kratkim spojem [12].....	9
Slika 2.7 Shema prijenosa metala mješovitim lukom [12].....	11
Slika 2.8 Shema prijenosa metala štrcajućim lukom [12].....	12
Slika 2.9 Shema prijenosa metala impulsnim lukom [12].....	14
Slika 3.1 Prikaz Fronius automata za MIG/MAG zavarivanje [17].....	16
Slika 3.2 Promotech - Rail Bull automat za zavarivanje [18].....	17
Slika 3.3 Dijelovi Rail Bull sustava [18].....	18
Slika 3.4 Fronius - Flextrack 45 Pro [17].....	20
Slika 3.5 FRC-45 Basic kontroler [17].....	21
Slika 3.6 FRC-45 Pro kontroler [17].....	22
Slika 3.7 Kemppi - A5 MIG Rail System 2500 [19].....	22
Slika 3.8 Promotech - Gecko Battery [20].....	23
Slika 3.9 Kemppi - MagTrac F 61 [21].....	24
Slika 4.1 Aluminijska ekstruzija s V-utorom.....	25
Slika 4.2 Rupe na aluminijskoj ekstruziji.....	26
Slika 4.3 Spojnica vodilica.....	27
Slika 4.4 Spojene ekstruzija - gornja strana .....	27
Slika 4.5 Spojene ekstruzije - donja strana.....	27
Slika 4.6 Pričvrsna nogica .....	28
Slika 4.7 Prvi zglobni element .....	29
Slika 4.8 Donji dio prvog zglobnog elementa.....	29
Slika 4.9 Drugi zglobni element.....	29
Slika 4.10 Treći zglobni element.....	30
Slika 4.11 Spojene nogice i vodilica .....	30
Slika 4.12 3D model baze kolica.....	31
Slika 4.13 Nosač motora .....	32
Slika 4.14 NEMA 17 koračni motor.....	32
Slika 4.15 Baza s montiranim motorom.....	33
Slika 4.16 Nosač pogonskog vratila.....	34
Slika 4.17 Prikaz rupa s navojem M2 .....	34
Slika 4.18 Prikaz montiranih nosača pogonskog vratila .....	35
Slika 4.19 Stožnik za prijenos momenta .....	36
Slika 4.20 Kotač .....	37
Slika 4.21 Pogonsko vratilo s ležajima, distancerima i stožnicima.....	37

Slika 4.22 Prijenosni mehanizam .....	37
Slika 4.23 Montirani prednji kotači.....	38
Slika 4.24 1. dio nosača pištolja .....	39
Slika 4.25 2. dio nosača pištolja .....	39
Slika 4.26 3. dio nosača pištolja .....	40
Slika 4.27 4. dio nosača pištolja .....	40
Slika 4.28 Kolica s nosačem pištolja.....	41
Slika 4.29 Kućište kolica.....	41
Slika 4.30 Automat za pravocrtno zavarivanje.....	42
Slika 4.31 Shema električnog upravljanja.....	45
Slika 4.32 Arduino Nano [23] .....	46
Slika 4.33 LCD 16x2 zaslon [24].....	46

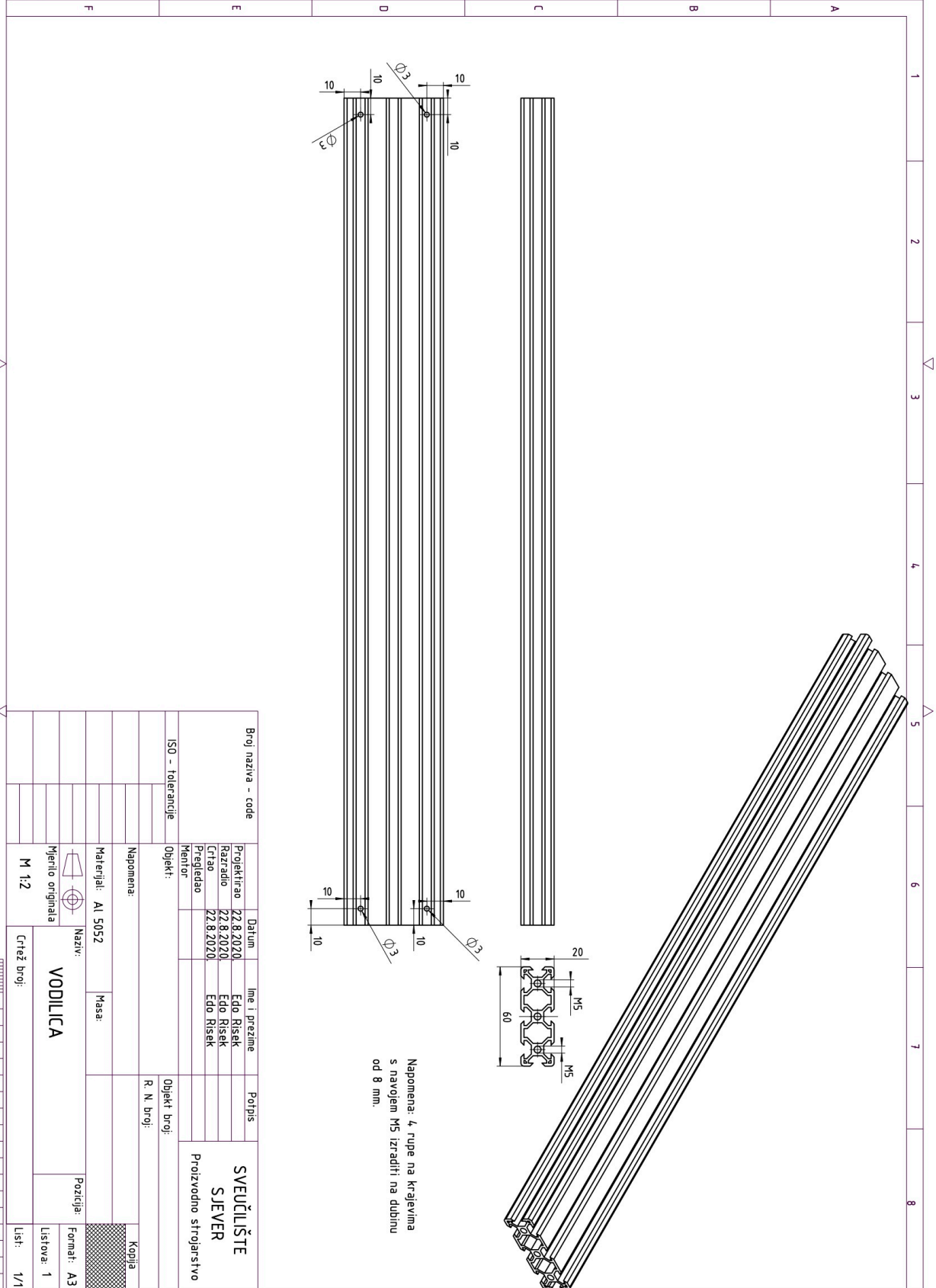
## Literatura

- [1] Horvat, M., Kondić, V. : The examples of modified procedures of MIG/MAG welding, Technical journal 6, 2(2012), 137 – 140
- [2] <https://www.fronius.com/en/welding-technology/world-of-welding/mig-mag-welding> ,dostupno 20.7.2020.
- [3] S. Kralj, Š. Andrić: Osnove zavarivačkih i srodnih postupaka, Sveučilište u Zagrebu, FSB, Zagreb, 1992.
- [4] Josip Brezetić: Tehnologija II- Zavarivanje, Veleučilište u Karlovcu, Podloge za učenje
- [5] G. Brumec: Zavarivanje cjevovoda MAG postupcima, Završni rad, FSB, 2010.
- [6] Mr Milan Milotić: Priručnik za zavarivače 2. Dopunjeno izdanje, BCD Elektro d.o.o Dobož, Saobraćajni fakultet Dobož, Dobož, 2008.
- [7] I.Herak:Primjena i specifičnosti MAG-STT postupka zavarivanja, Završni rad, FSB, Zagreb, 2008.
- [8] Garašić, I., prezentacija: MIG/MAG postupak zavarivanja, Fakultet strojarstva i brodogradnje, Zagreb, 2015.
- [9] K. Grubić; Physical relationship between the shielding gas and process stability at MAG welding, EUROJIN 3, 759-767, Bern, 30.03-01.04.2000.
- [10] Lincoln Electric Company: Gas Metal Arc Welding Guidelines, Cleveland, Ohio, 2006.
- [11] K.Grubić: Fizikalna ovisnost stabilnosti procesa o zaštitnom plinu kod MAG zavarivanja (Izvorni znanstveni članak), Zavarivanje 40,broj 4, str.149.-154., Zagreb, 1997.
- [12] M. Horvat, V. Kondić, D. Brezovečki: Opravdanost primjene MAG forceArc postupka zavarivanja u izradi čeličnih konstrukcija, Tehnički glasnik, br. 8, ožujak 2014., str. 288-294

- [13] [https://m.lincolnelectric.com/assets/global/Products/Consumable\\_MIGGMAWires-SuperArc-SuperArcLA-90/c4200.pdf](https://m.lincolnelectric.com/assets/global/Products/Consumable_MIGGMAWires-SuperArc-SuperArcLA-90/c4200.pdf), dostupno 25.7.2020.
- [14] Mikulić, I.: Visokoučinski postupci MAG zavarivanja, Završni rad, Strojarski fakultet u Slavanskom Brodu, Slavonski Brod, 2016.
- [15] Đ. Arambašić: Završni rad, Završni rad, FSB, Zagreb, 2013.
- [16] Kah, P., Latifi, H.: Usability of arc types in industrial welding, International Journal of Mechanical and Materials Engineering, 9 (2014)
- [17] <https://www.fronius.com/en/welding-technology/products/automation/systems/longitudinal-seam-systems/flextrack-45-pro/flextrack-45-pro>, dostupno 15.8.2020.
- [18] <https://www.promotech.eu/en/products/welding-cutting-track-carriage-with-oscillation/>, dostupno 25.8.2020.
- [19] <https://www.kemppi.com/en-US/offering/family/a5-mig-rail-system-2500/>, dostupno 25.8.2020.
- [20] <https://www.promotech.eu/en/products/battery-powered-welding-carriage/>, dostupno 25.8.2020.
- [21] <https://www.kemppi.com/en-US/offering/family/magtrac-f-61/>, dostupno 25.8.2020.
- [22] <http://www.mosaic-industries.com/embedded-systems/microcontroller-projects/stepper-motors/specifications>, dostupno 20.9.2020.
- [23] <https://www.electroniccomp.com/image/cache/catalog/arduino-nano-v3-board-800x800.jpg>, dostupno 23.9.2020.
- [24] <https://cdn3.volusion.com/btfzd.umflq/v/vspfiles/photos/156-2.jpg?v-cache=1422703335>, dostupno 23.9.2020.
- [25] [https://d3dbtvmfwwhlf2.cloudfront.net/pub/Products+and+Services/Equipment/Automated+Welding/Robotic/Robotic+guns/Images/kuka-ready2-arc-kemppi-30-w.tif?c=system\\_640x](https://d3dbtvmfwwhlf2.cloudfront.net/pub/Products+and+Services/Equipment/Automated+Welding/Robotic/Robotic+guns/Images/kuka-ready2-arc-kemppi-30-w.tif?c=system_640x), dostupno 23.9.2020.

# Prilozi

Design by CADLab

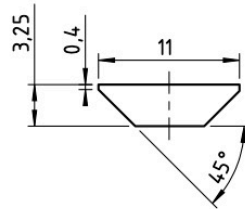
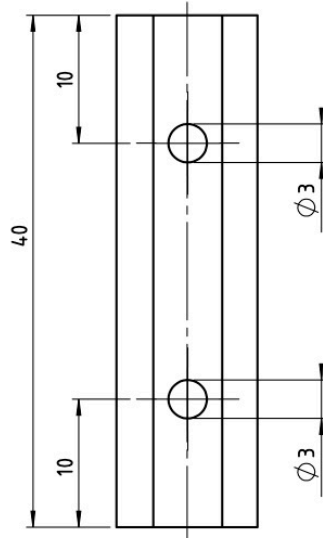



Napomena: 4 rupe na krajevima  
s navojem M5 izraditi na dubinu  
od 8 mm.

Broj naziva - code		Datum		Ime i prezime		Potpis	
Projektirao		22.8.2020.		Edo Risek		SVEUČILIŠTE SJEVER	
Razradio		22.8.2020.		Edo Risek		Proizvodno strojarstvo	
Crtao		22.8.2020.		Edo Risek			
Prijetvao							
Namenor							
Objekt:				Objekt broj:		R. N. broj:	
ISO - Tolerancije						Kopija	
Napomena:							
Materijal: Al 5052		Masa:				Pozicija:	
Naziv:						Format: A3	
Mjerilo originala		M 1:2		Naziv:		Listova: 1	
				Crtež broj:		List: 1/1	

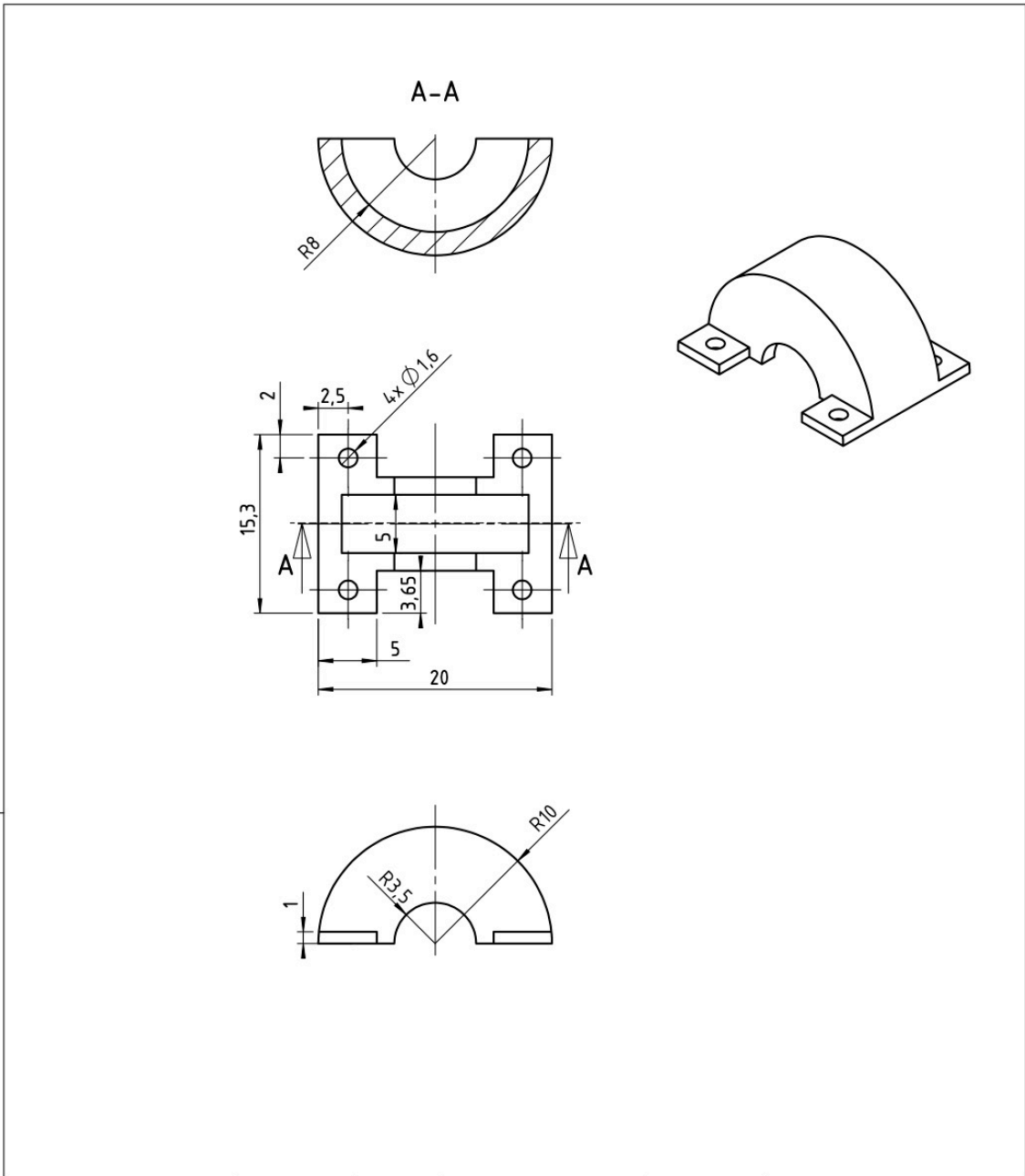
0 10 20 30 40 50 60 70 80 90 100

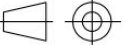
Rz 3,2



Broj naziva - code	Datum	Ime i prezime	Potpis	<b>SVEUČILIŠTE SJEVER</b> Proizvodno strojarstvo
	Projektirao	22.8.2020.	Edo Risek	
	Razradio	22.8.2020.	Edo Risek	
	Crtao	22.8.2020.	Edo Risek	
ISO - tolerancije	Objekt:		Objekt broj:	
			R. N. broj:	
	Napomena:			Kopija
	Materijal: Al 7075	Masa:		
	 	Naziv:		Pozicija:
	Mjerilo originala	<b>SPOJNICA VODILICA</b>		Format: A4
	M 2:1			Listova: 1
		Crtež broj:		List: 1/1

Design by CADLab

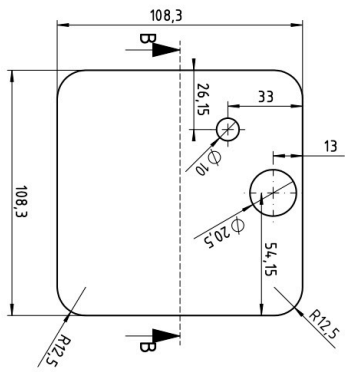
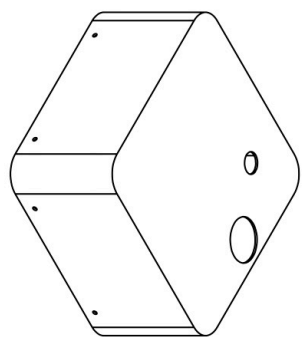
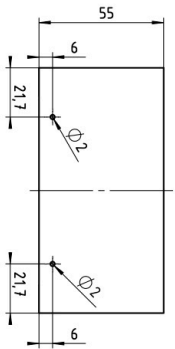
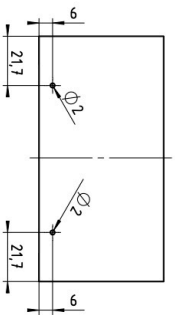
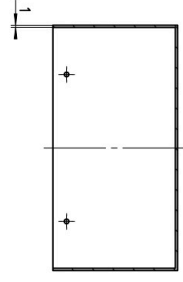


Broj naziva - code	Datum	22.8.2020.	Ime i prezime	Edo Risek	Potpis	SVEUČILIŠTE SJEVER Proizvodno strojarstvo
	Projektirao	22.8.2020.	Edo Risek			
	Razradio	22.8.2020.	Edo Risek			
	Crtao	22.8.2020.	Edo Risek			
Pregledao						
ISO - tolerancije	Objekt:				Objekt broj:	
					R. N. broj:	
	Napomena:					Kopija
	Materijal: Al 7075	Masa:				
		Naziv:	POKLOPAC LEŽAJA		Pozicija:	Format: A4
	Mjerilo originala					Listova: 1
	M 2:1	Crtež broj:				List: 1/1

Design by CADLab



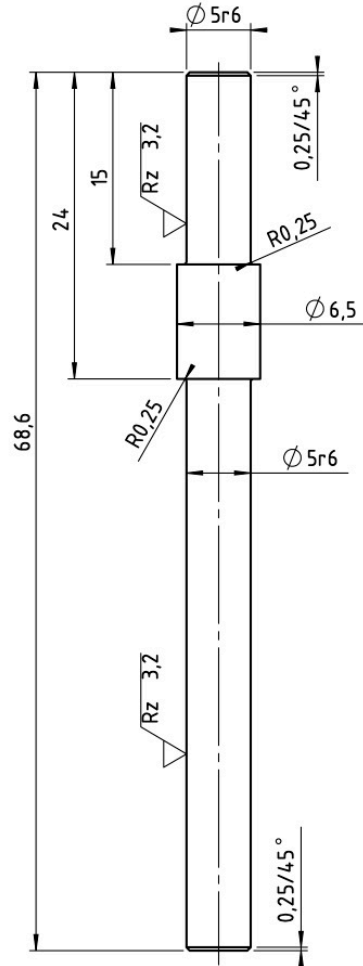
1 2 3 4 5 6 7 8



Broj naziva - code		Datum		Ime i prezime		Potpis	
		22.8.2020.		Edo Risek			
Projektirao		22.8.2020.		Edo Risek			
Razradio		22.8.2020.		Edo Risek			
Crtao		22.8.2020.		Edo Risek			
Pregledao							
Memor							
ISO - tolerancije		Objekt broj:		R. N. broj:		SVEUČILIŠTE SJEVER Proizvodno strojarstvo	
Napomena:		Materijal: Al 7075		Masa:		Kopija	
Mjerilo originala		M 1:2		Naziv: KUŠIŠTE KOLICA		Format: A3	
Crtež broj:				Pozicija:		Listova: 1	
				List:		1/1	

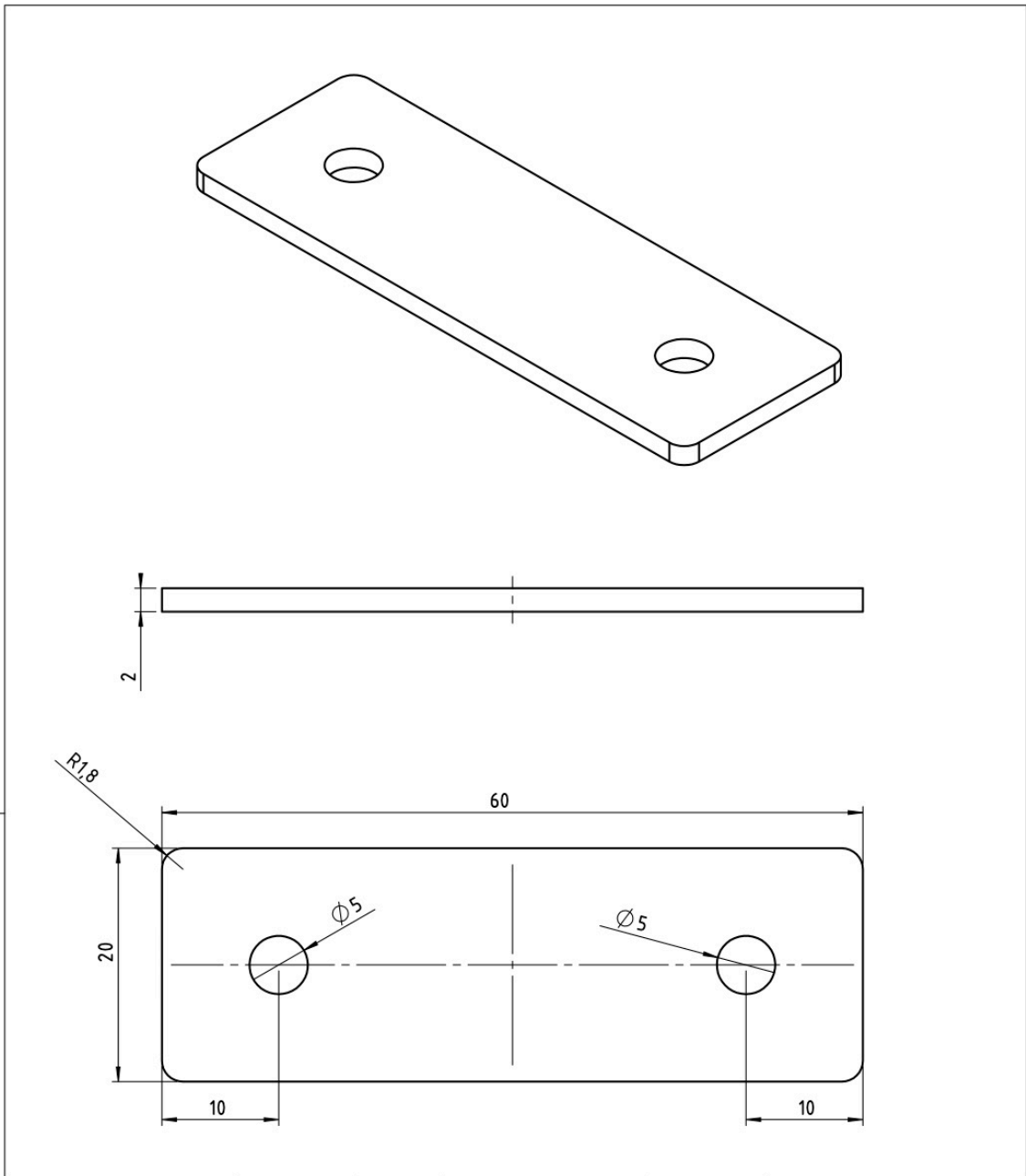




▽ Rz 6,3    ▽ Rz 3,2



Broj naziva - code	Datum	Ime i prezime	Potpis	SVEUČILIŠTE SJEVER Proizvodno strojarstvo
	Projektirao	22.8.2020	Edo Risek	
	Razradio	22.8.2020	Edo Risek	
	Crtao	22.8.2020	Edo Risek	
Pregledao				
ISO - tolerancije		Objekt:	Objekt broj:	
∅ 5r6	+0,023	Napomena:	R. N. broj:	
	+0,015			
		Materijal: Al 7075	Masa:	Kopija
		Naziv:		Format: A4
		Mjerilo originala		Listova: 1
		M 2:1		List: 1/1
		Crtež broj:		
		POGONSKO VRATILO		

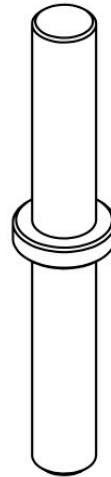
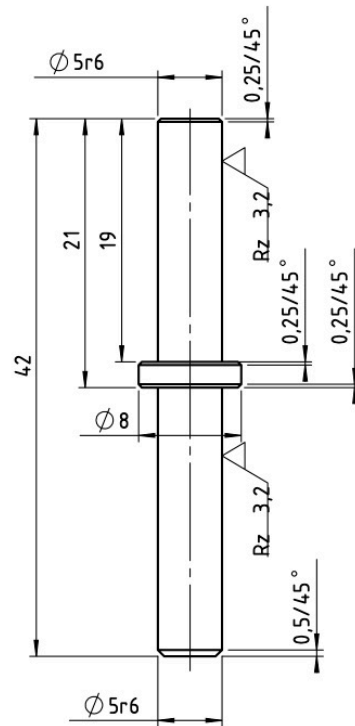
Design by CADLab



Broj naziva - code	Datum	Ime i prezime	Potpis	SVEUČILIŠTE SJEVER Proizvodno strojarstvo
	Projektirao	21.8.2020	Edo Risek	
	Razradio	21.8.2020	Edo Risek	
	Crtao	21.8.2020	Edo Risek	
Pregledao				
ISO - tolerancije	Objekt:		Objekt broj:	
			R. N. broj:	
	Napomena:			Kopija
	Materijal: Al 7075	Masa:		
	 	Naziv:		Pozicija:
	Mjerilo originala	<b>PLOČICA VODILICA</b>		Format: A4
	M 2:1	Crtež broj:		Listova: 1
				List: 1/1

Design by CADLab

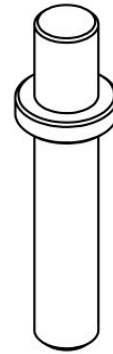
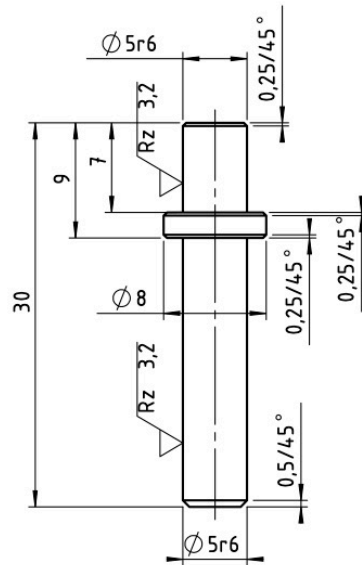
Rz 6,3     Rz 3,2



Broj naziva - code	Datum	Ime i prezime	Potpis	SVEUČILIŠTE SJEVER Proizvodno strojarstvo
	Projektirao	22.8.2020.	Edo Risek	
	Razradio	22.8.2020.	Edo Risek	
	Crtao	22.8.2020.	Edo Risek	
Pregledao				
ISO - tolerancije	Objekt:	Objekt broj:		
Ø 5r6	+0,023 +0,015	R. N. broj:		
	Napomena:			Kopija
	Materijal: Al 7075	Masa:		
	Mjerilo originala	Naziv:	Pozicija:	Format: A4
	M 2:1	POGONSKO VRATILO KOTAČA		Listova: 1
		Crtež broj:		List: 1/1

Design by CADLab

Rz 6,3     Rz 3,2

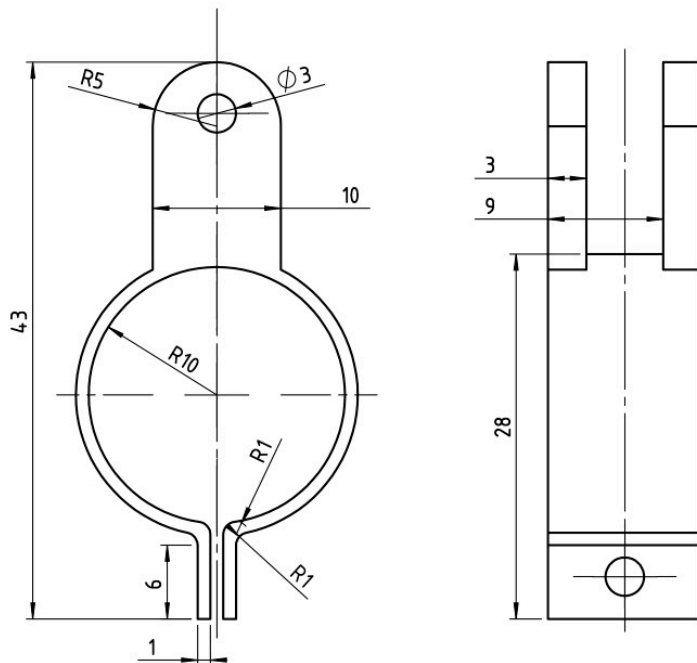
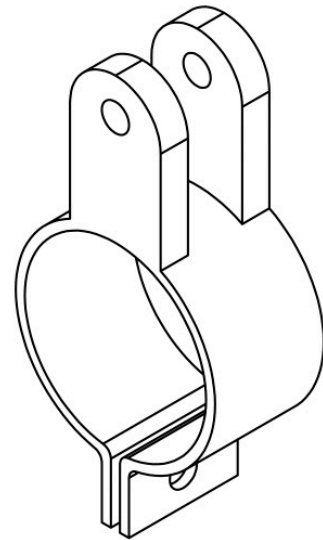


Broj naziva - code	Datum	Ime i prezime	Potpis	SVEUČILIŠTE SJEVER Proizvodno strojarstvo
	Projektirao	22.8.2020.	Edo Risek	
	Razradio	22.8.2020.	Edo Risek	
	Crtao	22.8.2020.	Edo Risek	
Pregledao				
ISO - tolerancije	Objekt:	Objekt broj:		
$\varnothing 5r6$	+0,023 +0,015	R. N. broj:		
	Napomena:			Kopija
	Materijal: Al 7075	Masa:		
		Naziv:	Pozicija:	Format: A4
	Mjerilo originala	OSOVINA KOTAČA		Listova: 1
	M 2:1	Crtež broj:	List: 1/1	

Design by CADLab

Napomena 1: radijuse R1 izraditi proizvoljno

Napomena 2: obraditi sve oštre bridove

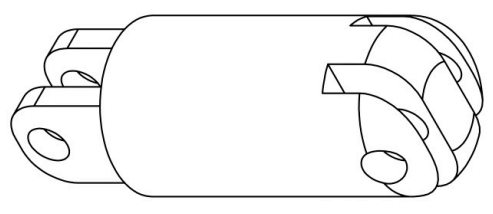
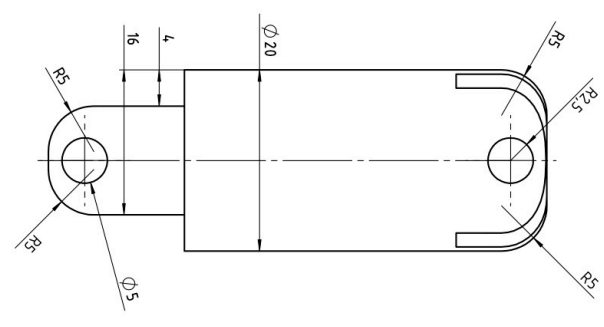
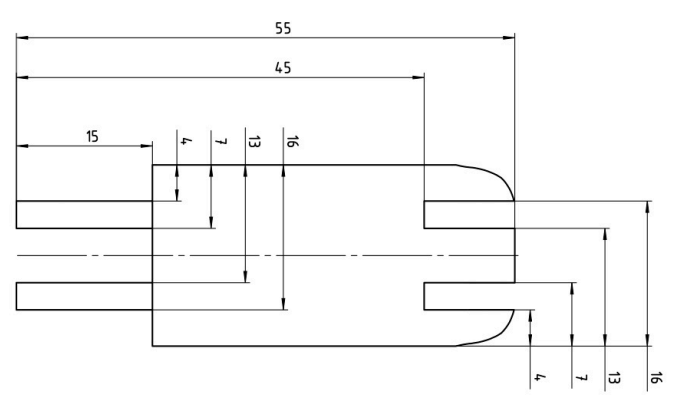


Broj naziva - code	Projektirao	Datum	Ime i prezime	Potpis	SVEUČILIŠTE SJEVER Proizvodno strojarstvo
	Razradio	21.8.2020.	Edo Risek		
	Crtao	21.8.2020.	Edo Risek		
	Pregledao				
ISO - tolerancije	Objekt:			Objekt broj:	
				R. N. broj:	
	Napomena:				Kopija
	Materijal: Al 7075	Masa:			
		Naziv:			Pozicija:
	Mjerilo originala	NOSAČ PIŠTOLJA			Format: A4
	M 2:1	Crtež broj:			Listova: 1
					List: 1/1

Design by CADLab

1 2 3 4 5 6 7 8

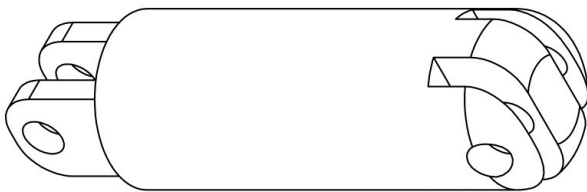
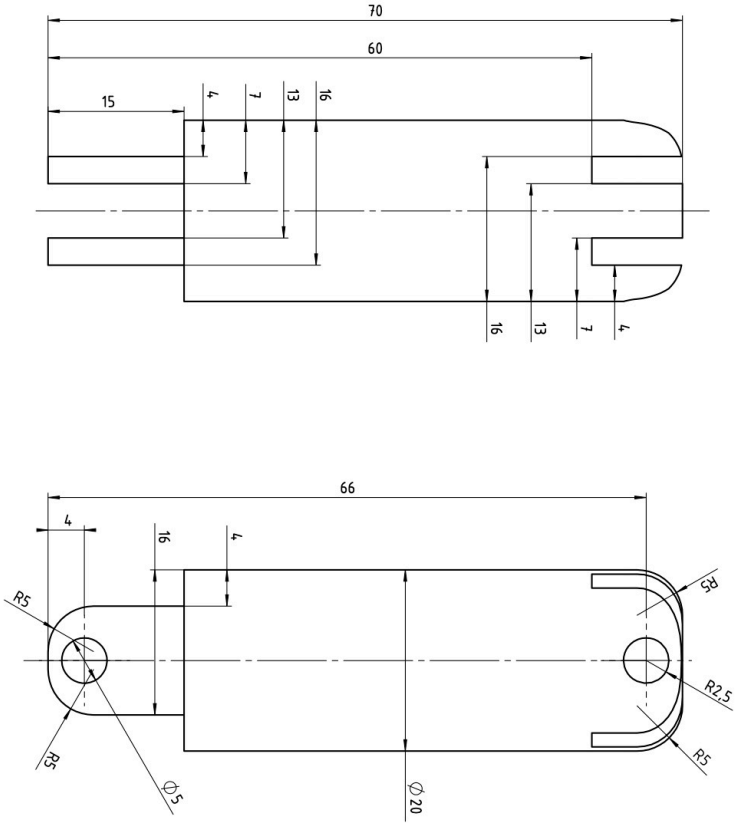
Rz. 6,3



Design by CADLab

Broj naziva - code	Datum		Ime i prezime		Potpis
	20.9.2020.		Edo Rišek		
	20.9.2020.		Edo Rišek		
	20.9.2020.		Edo Rišek		
ISO - tolerancije	Objekt broj:	R. N. broj:		Kopija	
Napomena:					
Materijal:	Al 7075	Masa:			
Mjerilo originala	M 2:1	Naziv:		NOSAČ PIŠTOLJA 4	
Crtež broj:		Pozicija:		Format: A3	
1/1		1		1	
				List: 1/1	





Rz 6.3

Broj naziva - code	Datum		Ime i prezime	Poljupis	SVEUČILIŠTE SJEVER Proizvodno strojarstvo
	Projektirao	20.9.2020.	Edo Risek		
	Razradio	20.9.2020.	Edo Risek		
	Crtao	20.9.2020.	Edo Risek		
	Pregledao				
	Memor				
ISO - tolerancije	Objekt broj:		Objekt broj:		
	Napomena:		R. N. broj:		

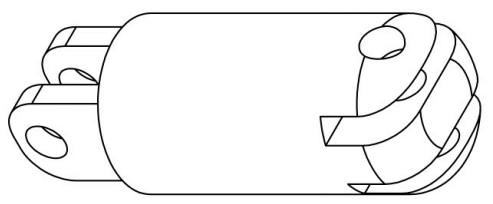
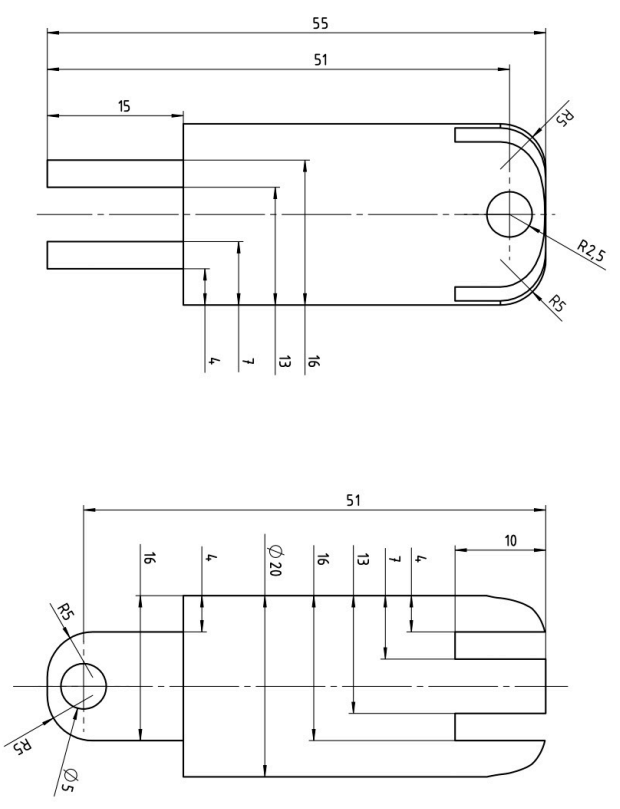
Materijal: Al 7075		Masa:	Kopija	
Naziv: NOSAČ PIŠTOLJA 3		Pozicija:		Format: A3
Mjerilo originala M 2:1		Crtež broj:		Listova: 1
				List: 1/1





1 2 3 4 5 6 7 8

Rz 6,3



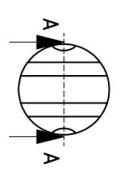
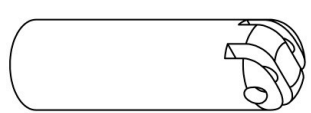
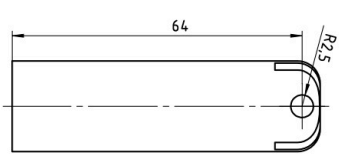
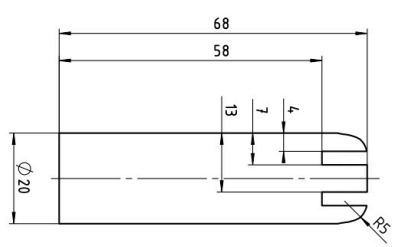
Design by CADLab

Broj naziva - code		Datum		Ime i prezime		Potpis	
		20.9.2020.		Edo Risek			
Projektirao		20.9.2020.		Edo Risek			
Razradio		20.9.2020.		Edo Risek			
Crtao		20.9.2020.		Edo Risek			
Pregledao							
Narodnik							
ISO - tolerancije		Objekt broj:		R. N. broj:		Kopija	
Napomena:		Materijal: Al 7075		Masa:		Mjerna originalna	
						M 2:1	
		Naziv:		NOSAČ PIŠTOLJA 2		Pozicija:	
						Format: A3	
		Mjerilo originalna				Listova: 1	
		Crtež broj:				List: 1/1	

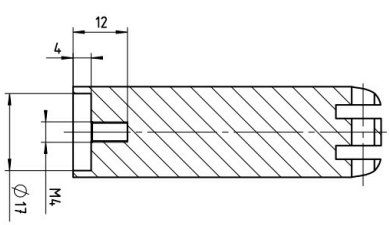


1 2 3 4 5 6 7 8

Rz 6,3



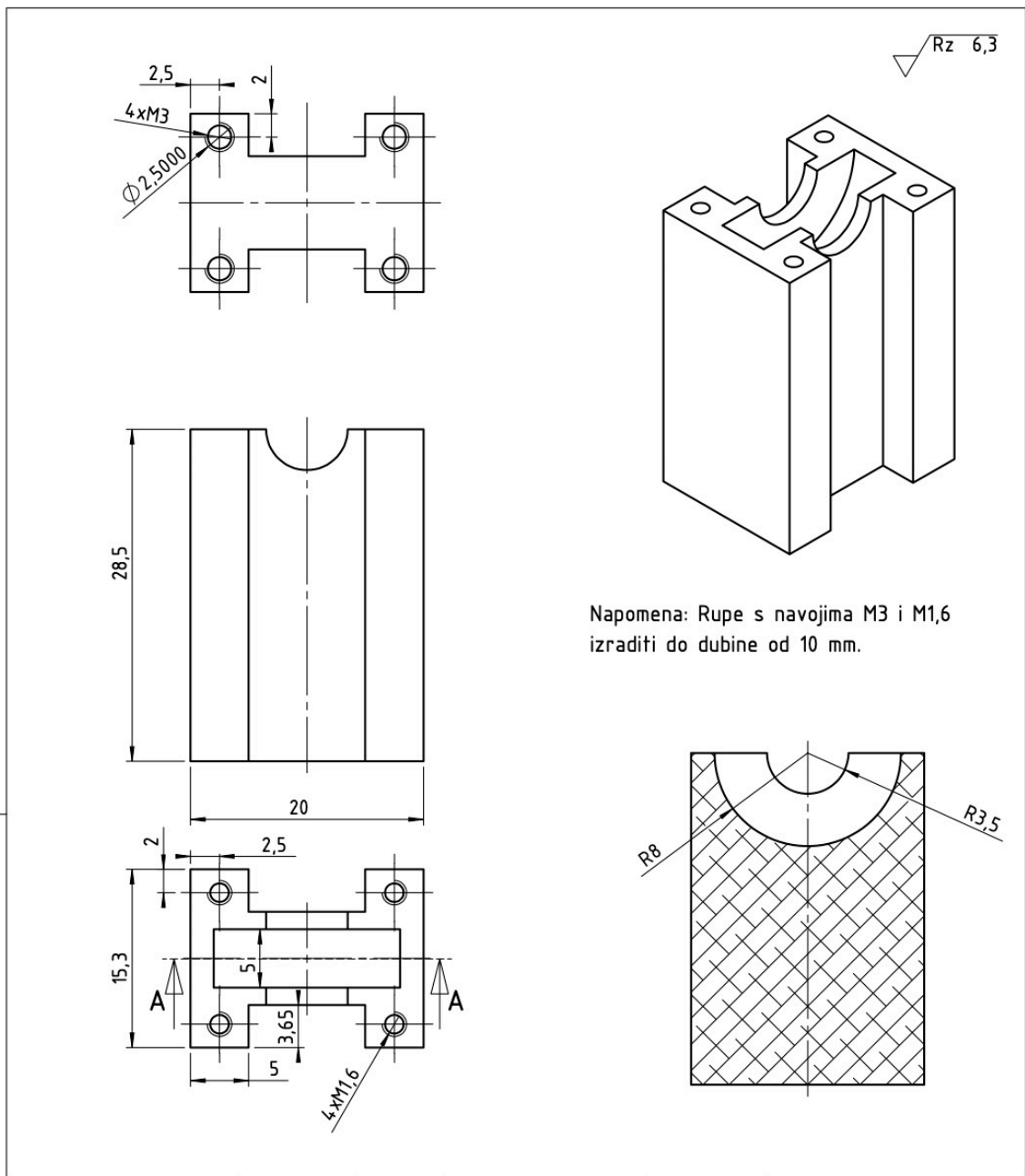
A-A



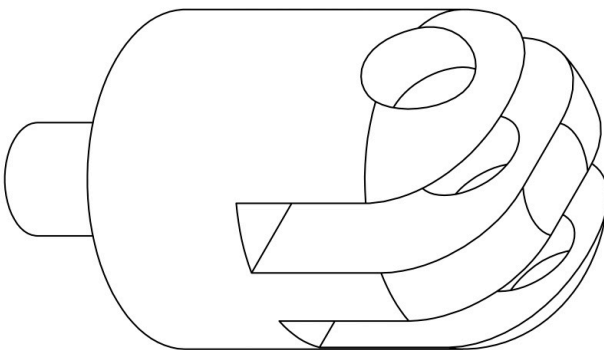
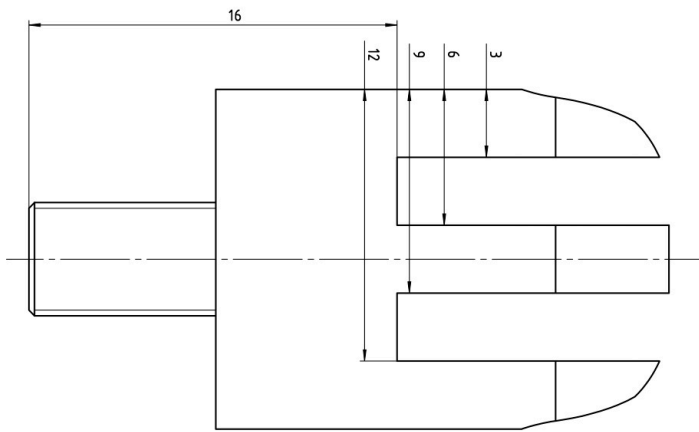
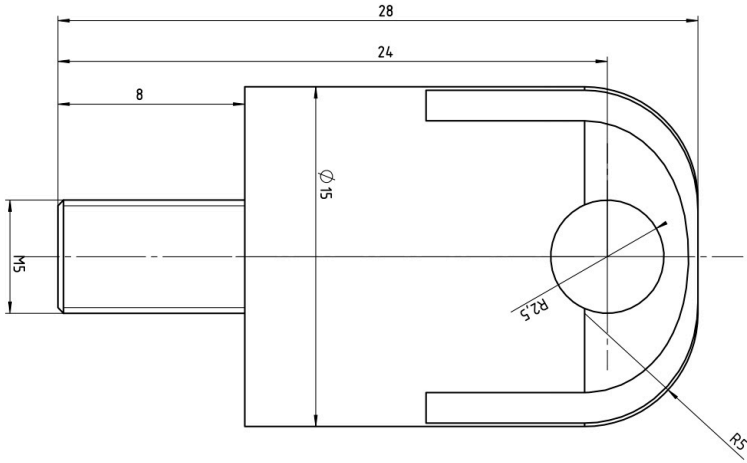
Design by CADLab

Broj naziva - code		Datum		Ime i prezime		Potpis	
Projektirao		20.9.2020.		Edo Risek		SVEUČILIŠTE	
Razradio		20.9.2020.		Edo Risek		SJEVER	
Crtao		20.9.2020.		Edo Risek		Proizvodno strojarstvo	
Pregledao							
Narator							
Objekt:				Objekt broj:			
ISO - tolerancije				R. N. broj:			
Napomena:						Kopija	
Materijal: Al 7075		Masa:					
Naziv:		Mjerilo originala		Naziv:		Masa:	
M 1:1				NOSAČ PIŠTOLJA 1		Kopija	
Crtež broj:				Format: A3			
				Listova: 1			
				List: 1/1			





Broj naziva - code	Projektirao	21.8.2020.	Edo Risek	Potpis	SVEUČILIŠTE SJEVER Proizvodno strojarstvo
	Razradio	21.8.2020.	Edo Risek		
	Crtao	21.8.2020.	Edo Risek		
	Pregledao				
ISO - tolerancije	Objekt:			Objekt broj:	
				R. N. broj:	
	Napomena:				Kopija
	Materijal:	Al 7075	Masa:		
Design by CADLab	Mjerilo originala		Naziv:	Pozicija:	Format: A4
	M 2:1		NOSAČ VRATILA		Listova: 1
			Crtež broj:		List: 1/1



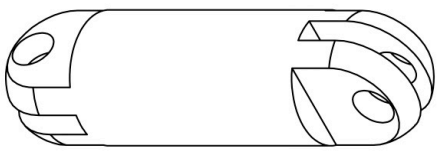
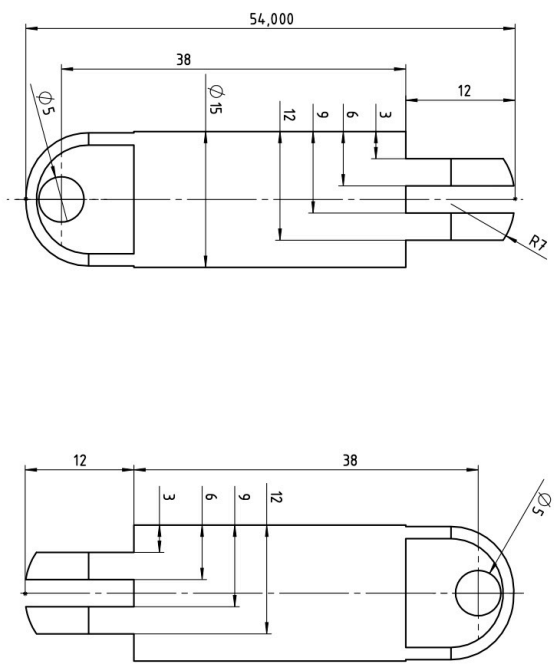
RZ 6.3

Broj naziva - code		Ime i prezime		SVEUČILIŠTE	
Projektirao	21.8.2020	Edo Risek	Poljupis	SJEVER	
Razradio	21.8.2020	Edo Risek		Proizvodno strojarstvo	
Crtao	21.8.2020	Edo Risek			
Pregledao					
Memor					
ISO - tolerancije			Objekt broj:		
			R. N. broj:		

Napomena:		Kopija	
Materijal: Al 7075		Masa:	
Naziv: NOSAČ NOGICA 3		Pozicija:	
Mjerilo originala		Format: A3	
M 5:1		Listova: 1	
Crtež broj:		List: 1/1	



1 2 3 4 5 6 7 8



Rz 6,3

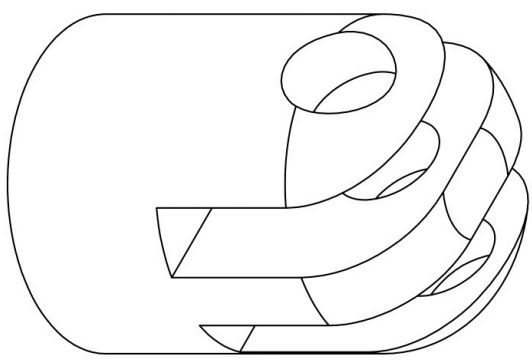
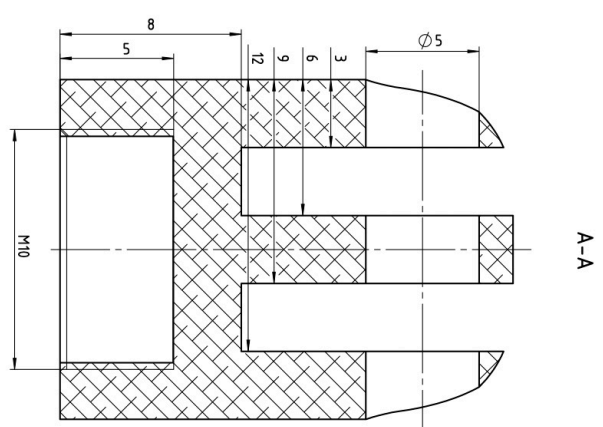
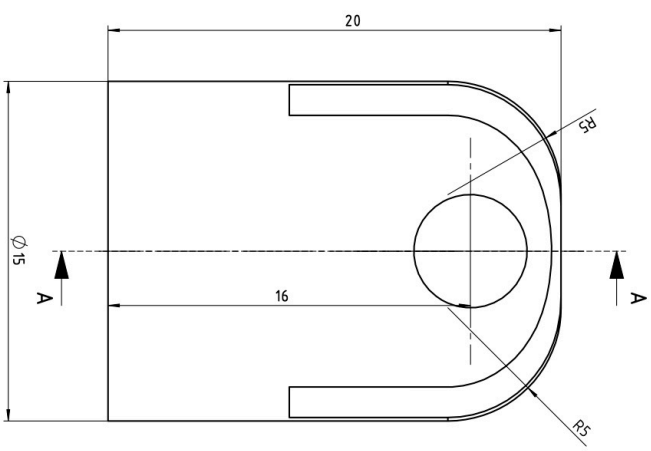
Design by CADLab

A B C D E F

Broj naziva - code		Datum		Ime i prezime		Potpis	
Projektirao		21.8.2020		Edo Risek		SVEUČILIŠTE	
Rađradio		21.8.2020		Edo Risek		SJEVER	
Crtao		21.8.2020		Edo Risek		Proizvodno strojarstvo	
Pregledao							
Narator							
ISO - tolerancije		Objekt broj:		R. N. broj:			
Napomena:		Materijal: Al 7075		Masa:		Kopija	
Mjerilo originala		M 2:1		Naziv: NOSAČ NOGICA 2		Pozicija:	
Crtež broj:				Format: A3		Listova: 1	
				List: 1/1			



Rz 6,3



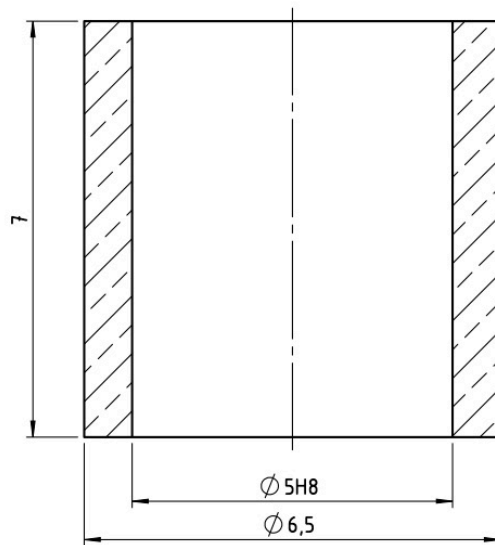
Broj naziva - code		Datum		Ime i prezime		Potpis	
Projektirao		21.8.2020		Edo Risek		SVEUČILIŠTE	
Razradio		21.8.2020		Edo Risek		SJEVER	
Crtao		21.8.2020		Edo Risek		Proizvodno strojarstvo	
Pregledao							
Nemtor							
Objekt:							
ISO - tolerancije							
Napomena:							
R. N. broj:							

Materijal: Al 7075		Masa:		Kopija	
Naziv:					
Mjerilo originala		NOSAČ NOGICA 1		Format: A3	
M 5:1		Crtež broj:		Listova: 1	
				List: 1/1	



Design by CADLab

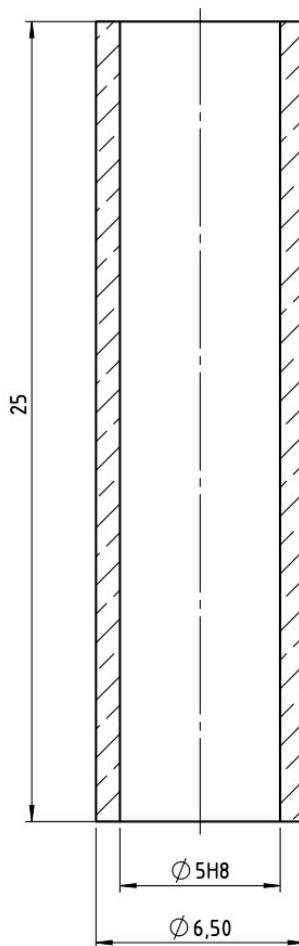
Rz 3,2



Broj naziva - code	Datum	Ime i prezime	Potpis	SVEUČILIŠTE SJEVER Proizvodno strojarstvo
	Projektirao	21.8.2020.	Edo Risek	
	Razradio	21.8.2020.	Edo Risek	
	Crtao	21.8.2020.	Edo Risek	
	Pregledao			
ISO - tolerancije	Objekt:		Objekt broj:	
∅5H8	+0,018 0	R. N. broj:		
	Napomena:			Kopija
	Materijal: CuZn37	Masa:		
		Naziv:	Pozicija:	Format: A4
	Mjerilo originala	DISTANCER OSOVINE 1		Listova: 1
	M 10:1	Crtež broj:		List: 1/1

Design by CADLab

Rz 3,2

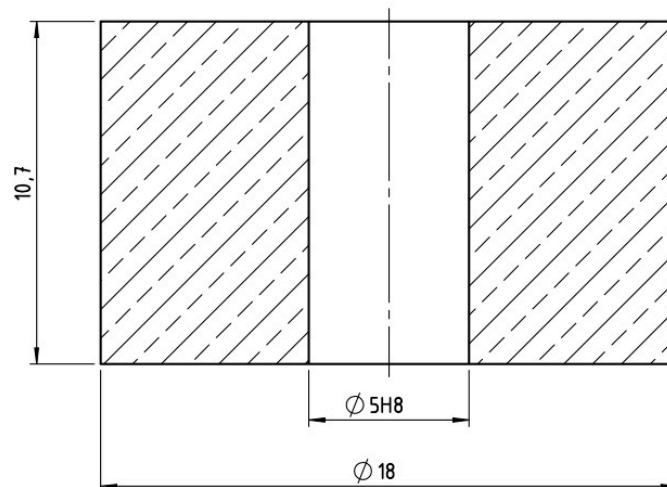


Broj naziva - code	Datum	Ime i prezime	Potpis	<b>SVEUČILIŠTE SJEVER</b> Proizvodno strojarstvo
	Projektirao	21.8.2020.	Edo Risek	
	Razradio	21.8.2020.	Edo Risek	
	Crtao	21.8.2020.	Edo Risek	
Pregledao				
ISO - tolerancije	Objekt:		Objekt broj:	
Ø 5H8	+0,018 0	R. N. broj:		
Napomena:			Kopija	
Materijal: CuZn37			Masa:	
			Naziv:	Pozicija:
Mjerilo originala			Format: A4	
M 5:1			Listova: 1	
Crtež broj:			List: 1/1	

Design by CADLab



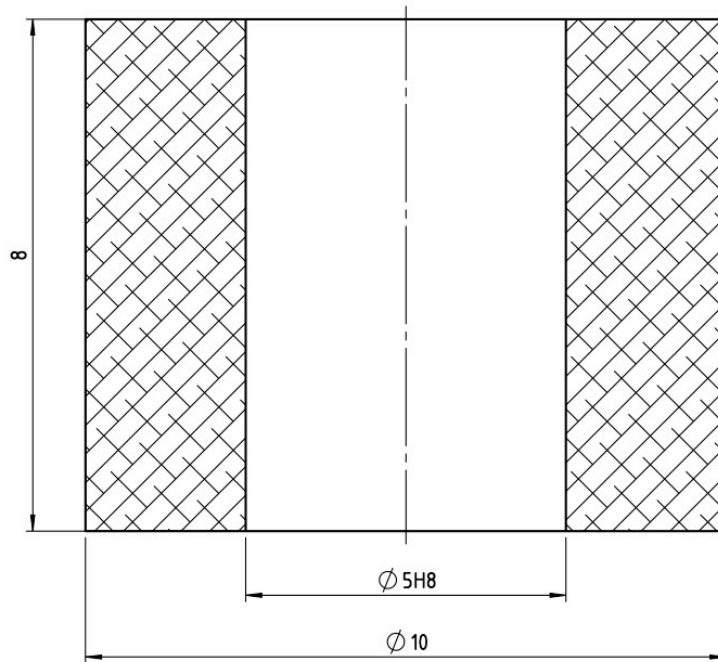
Rz 3,2



Broj naziva - code	Datum	Ime i prezime	Potpis	SVEUČILIŠTE SJEVER Proizvodno strojarstvo
	Projektirao	21.8.2020	Edo Risek	
	Razradio	21.8.2020	Edo Risek	
	Crtao	21.8.2020	Edo Risek	
	Pregledao			
ISO - tolerancije	Objekt:	Objekt broj:		
Ø5H8	+0,018 0	R. N. broj:		
	Napomena:		Kopija	
	Materijal: CuZn37	Masa:		
		Naziv:	Pozicija:	
	Mjerilo originala	<b>DISTANCER ZA POGON</b>	Format: A4	
	M 5:1	Crtež broj:	Listova: 1	
			List: 1/1	

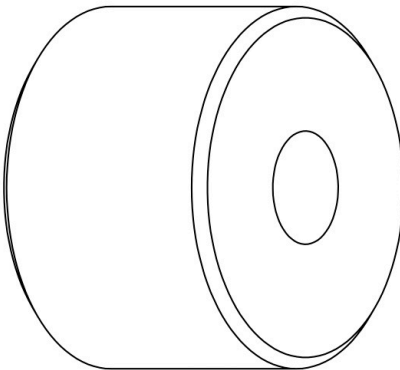
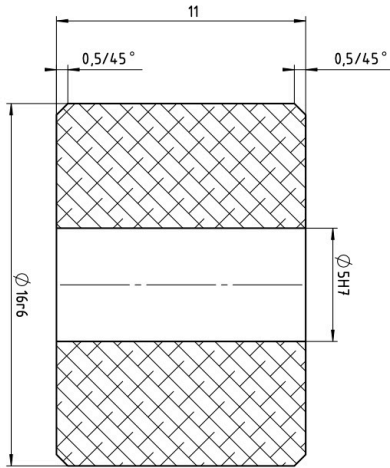
Design by CADLab

Rz 3,2



Broj naziva - code	Datum	21.8.2020	Ime i prezime	Edo Risek	Potpis	SVEUČILIŠTE SJEVER Proizvodno strojarstvo
	Projektirao	21.8.2020	Edo Risek			
	Razradio	21.8.2020	Edo Risek			
	Crtao	21.8.2020	Edo Risek			
Pregledao						
ISO - tolerancije	Objekt:	Objekt broj:			R. N. broj:	
Ø 5H8	+0,018 0					
	Napomena:				Kopija	
	Materijal: CuZn37	Masa:				
		Naziv:	DISTANCER KOTAČA		Pozicija:	Format: A4
	Mjerilo originala					Listova: 1
	M 10:1	Crtež broj:				List: 1/1

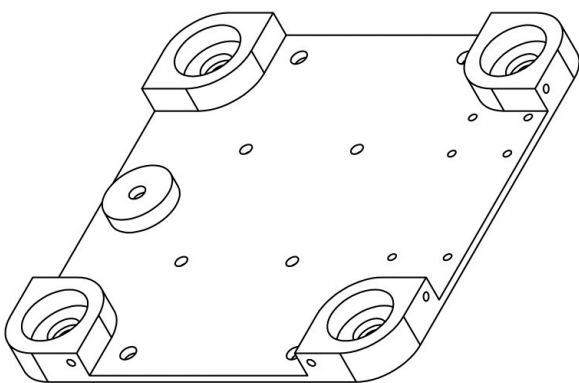
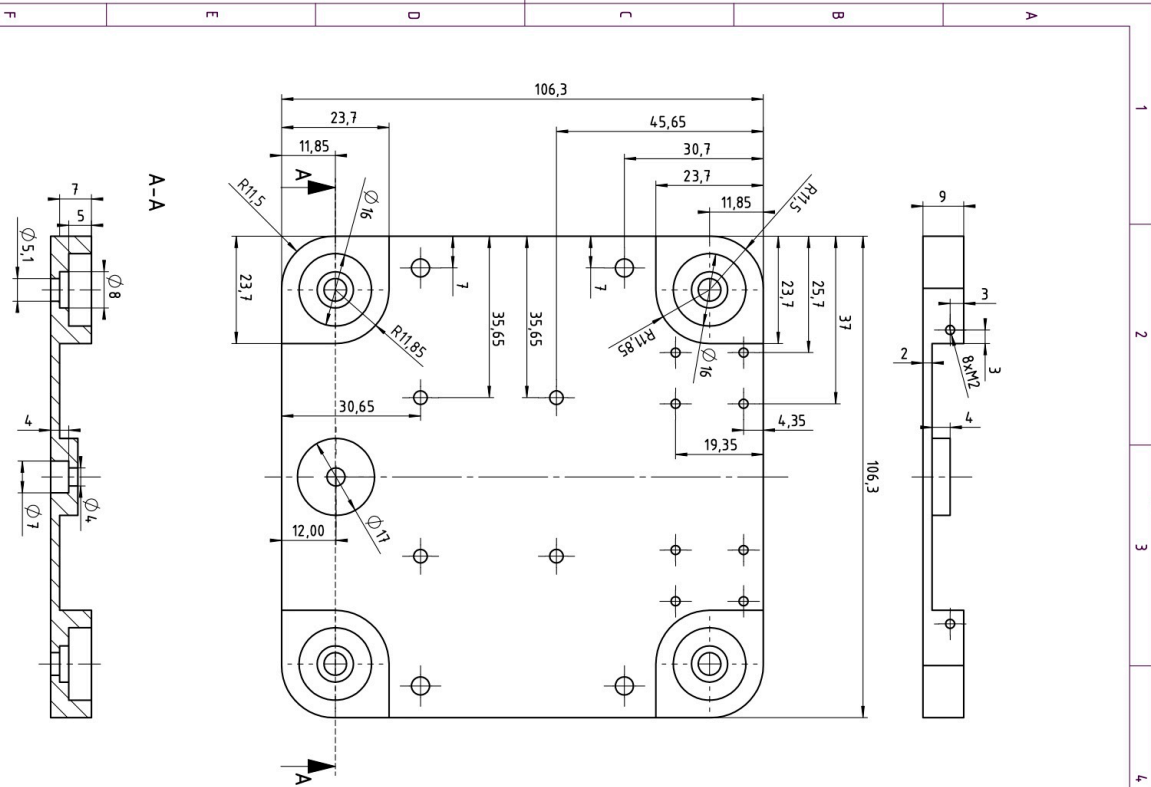
Design by CADLab



RZ 3/2

Broj naziva - code		Datum	Ime i prezime	Poljupis	SVEUČILIŠTE SJEVER Proizvodno strojarstvo
		Projektirao	Edo Risek		
		Razradio	Edo Risek		
		Crtao	Edo Risek		
ISO - tolerancije		Pregledao			
$\varnothing 16r6$	+0,034	Memor			
$\varnothing 5H7$	+0,023	Objekt:			
	+0,012	R. N. broj:			
	0	Objekt broj:			
Napomena:		Materijal: Al 7075		Masa:	
		Naziv:			
		Mjerilo originala			
		M 5:1			
		Naziv:			
		ČAHURA KOTAČA			
		Mjerilo originala			
		M 5:1			
		Crtež broj:			
		Kopija			
		Forma: A3			
		Listova: 1			
		List: 1/1			





Napomena: Rupe s navojem M2 bušiti 5 mm.

RZ 3/2

Broj naziva - code		Datum		Ime i prezime		Potpis	
Projektirao		20.8.2020.		Edo Risek		SVEUČILIŠTE	
Razradio		20.8.2020.		Edo Risek		SJEVER	
Crtao		20.8.2020.		Edo Risek		Proizvodno strojarstvo	
Pregledao							
Memor							
Objekt:							
ISO - tolerancije							
Napomena:		R. N. broj:				Kopija	
Materijal: Al 7075		Masa:					
Naziv:		Mjerilo originala		M 1:1		Pozicija:	
BAZA KOLICA		Crtež broj:				Format: A3	
						Listova: 1	
						List: 1/1	





IZJAVA O AUTORSTVU  
I  
SUGLASNOST ZA JAVNU OBJAVU

Završni/diplomski rad isključivo je autorsko djelo studenta koji je isti izradio te student odgovara za istinitost, izvornost i ispravnost teksta rada. U radu se ne smiju koristiti dijelovi tuđih radova (knjiga, članaka, doktorskih disertacija, magistarskih radova, izvora s interneta, i drugih izvora) bez navođenja izvora i autora navedenih radova. Svi dijelovi tuđih radova moraju biti pravilno navedeni i citirani. Dijelovi tuđih radova koji nisu pravilno citirani, smatraju se plagijatom, odnosno nezakonitim prisvajanjem tuđeg znanstvenog ili stručnoga rada. Sukladno navedenom studenti su dužni potpisati izjavu o autorstvu rada.

Ja, EDO RISEK (ime i prezime) pod punom moralnom, materijalnom i kaznenom odgovornošću, izjavljujem da sam isključivi autor/ica završnog/diplomskog (obrisati nepotrebno) rada pod naslovom AUTOMATI ZA PRAVOCRITNO VODENJE PISTOLA PRI TRI MIG/MAG ZAVARIVANJU (upisati naslov) te da u navedenom radu nisu na nedozvoljeni način (bez pravilnog citiranja) korišteni dijelovi tuđih radova.

Student/ica:  
(upisati ime i prezime)

EDO RISEK Radek  
(vlastoručni potpis)

Sukladno Zakonu o znanstvenoj djelatnosti i visokom obrazovanju završne/diplomske radove sveučilišta su dužna trajno objaviti na javnoj internetskoj bazi sveučilišne knjižnice u sastavu sveučilišta te kopirati u javnu internetsku bazu završnih/diplomskih radova Nacionalne i sveučilišne knjižnice. Završni radovi istovrsnih umjetničkih studija koji se realiziraju kroz umjetnička ostvarenja objavljuju se na odgovarajući način.

Ja, EDO RISEK (ime i prezime) neopozivo izjavljujem da sam suglasan/na s javnom objavom završnog/diplomskog (obrisati nepotrebno) rada pod naslovom AUTOMATI ZA PRAVOCRITNO VODENJE PISTOLA PRI TRI MIG/MAG ZAVARIVANJU (upisati naslov) čiji sam autor/ica.

Student/ica:  
(upisati ime i prezime)

EDO RISEK Radek  
(vlastoručni potpis)

