

# Kalup za injekcijsko prešanje polimera

---

Kozina, Dejan

Undergraduate thesis / Završni rad

2020

Degree Grantor / Ustanova koja je dodijelila akademski / stručni stupanj: **University North / Sveučilište Sjever**

Permanent link / Trajna poveznica: <https://um.nsk.hr/um:nbn:hr:122:679316>

Rights / Prava: [In copyright](#)/[Zaštićeno autorskim pravom.](#)

Download date / Datum preuzimanja: **2024-09-18**



Repository / Repozitorij:

[University North Digital Repository](#)





**Sveučilište  
Sjever**

**Završni rad br. 334/PS/2020**

## **Kalup za injekcijsko prešanje polimera**

Dejan Kozina, 2136/336

Varaždin, rujan 2020. godine





# Sveučilište Sjever

**Proizvodno strojarstvo**

**Završni rad br. 334/PS/2020**

## **Kalup za injekcijsko prešanje polimera**

### **Student**

Dejan Kozina, 2136/336

### **Mentor**

Izv.prof.dr.sc. Sanja Šolić

Varaždin, rujan 2020. godine

# Prijava završnog rada

## Definiranje teme završnog rada i povjerenstva

ODJEL Odjel za strojarstvo

STUDIJ preddiplomski stručni studij Proizvodno strojarstvo

PRISTUPNIK Dejan Kozina

MATIČNI BROJ 2136/336

DATUM 23.09.2020.

KOLESIJ Tehnologija 2

NASLOV RADA Kalup za injekcijsko prešanje polimera

NASLOV RADA NA  
ENGL. JEZIKU

MENTOR dr.sc. Sanja Šolić, dipl.ing.stroj.

ZVANJE izvanredna profesorica

ČLANOVI POVJERENSTVA

1. doc.dr.sc. Matija Bušić - predsjednik povjerenstva
2. izv.prof.dr.sc. Sanja Šolić - mentor
3. doc.dr.sc. Zlatko Botak - član
4. doc.dr.sc. Tomislav Veliki - rezervni član
5. \_\_\_\_\_

## Zadatak završnog rada

BROJ 334/PS/2020

OPIS

Cilj završnog rada je u teorijskom dijelu u kratko opisati osnovnu podjelu i svojstva polimernih materijala kao dio skupine tehničkih materijala. Također, potrebno je objasniti u kratko tehnologije proizvodnje polimernih proizvoda s naglaskom na tehnologiju injekcijskog prešanja polimernih materijala, sastavne dijelove linije za injekcijsko prešanje polimernih materijala uz detaljniji prikaz konstrukcije kalupa za injekcijsko prešanje, svojstva koja sve kalup za injekcijsko prešanje mora posjedovati te načine otklanjanja eventualnih pogrešaka koje se mogu pojaviti u praksi. U praktičnom dijelu rada potrebno je na konkretnom industrijskom primjeru proizvoda od polietilena visoke gustoće prikazati konstrukciju kalupa za injekcijsko prešanje, kontrolu kvalitete konstrukcije izradom probnih serija te otklanjanje pogrešaka koje se javljaju u probnim serijama. Rad je potrebno napraviti sukladno pravilima i uputama za pisanje završnih radova Sveučilišta Sjever.

ZADATAK URUČEN

23.09.2020.



Sanja Šolić

# Predgovor

Izjavljujem da sam ovaj rad izradio samostalno koristeći se znanjem stečenim tijekom studija, radom u poduzeću Stražaplastika d.d. te navedenom literaturom.

Zahvaljujem se mentorici izv.prof.dr.sc. Sanji Šolić na uloženom vremenu, ispravcima te usmjeravanju prilikom izrade završnog rada.

Zahvaljujem se mag.ing.mech. Marku Cerovečkom, voditelju tehničke službe, te ostalim nadređenima na pruženim savjetima te na pruženom znanju tijekom dosadašnjeg rada u poduzeću. Zahvaljujem se g. Josipu Grilcu, direktoru poduzeća na pruženoj pomoći i razumijevanju tokom studiranja i pri izradi završnog rada. Također, zahvaljujem se ostalim kolegama i zaposlenicima poduzeća na potpori i susretljivosti tokom studija.

Posebno se zahvaljujem obitelji, a najveće hvala mojoj djevojci Tei na strpljivosti i potpori tijekom studija.

Dejan Kozina

## **Sažetak**

U ovom završnom radu opisani su dijelovi kalupa za injekcijsko prešanje polimernih materijala, njihova funkcija i izvedbe ovisno o tipu proizvoda. U eksperimentalnom dijelu obrađena je pojava izgorina, zajedno sa poduzetim rješenjem. 3D modeliranje odrađeno je u programskom paketu Autodesk Fusion360. Modeliranje, CNC strojna obrada, sklapanje, prva proba kalupa, kao i korekcija kalupa odrađena je u poduzeću Stražaplastika d.d.

Ključne riječi: polimeri, injekcijsko prešanje, kalup, izgorine.

## **Summary**

This final thesis is about parts of mould for injection moulding process of polymers. Function and types of parts are different for each type of product. In experimental part of this final thesis are described burn marks, together with undertaken solution. 3D modelling is done in software package Autodesk Fusion360. 3D modelling, CNC machining, assembly, first trial of mould and correction of mistakes in design of mould are made in Stražaplastika d.d. company.

Key words: polymers, injection moulding, mould, burn marks.

# Sadržaj

1.	UVOD.....	9
2.	OPĆENITO O POLIMERIMA.....	10
2.1.	PLASTOMERI.....	10
2.2.	ELASTOMERI.....	11
2.3.	DUROMERI.....	11
2.4.	ELASTOPLASTOMERI .....	11
3.	POSTUPCI PRERADBE POLIMERA .....	12
4.	INJEKCIJSKO PREŠANJE POLIMERNIH MATERIJALA.....	13
4.1.	LINIJA ZA INJEKCIJSKO PREŠANJE POLIMERNIH MATERIJALA .....	13
4.1.1.	UBRIZGAVALICA .....	14
4.1.2.	TEMPERIRALO .....	15
4.1.3.	KALUP ZA INJEKCIJSKO PREŠANJE .....	15
5.	UKUPNA FUNKCIJA I ELEMENTI KALUPA ZA INJEKCIJSKO PREŠANJE.....	17
5.1.	KUĆIŠTE .....	19
5.2.	ULJEVNI SUSTAV KALUPA.....	20
5.3.	KALUPNA ŠUPLJINA .....	23
5.4.	SUSTAV ZA VAĐENJE OTPRESAKA .....	24
5.5.	SUSTAV ZA VOĐENJE I CENTRIRANJE.....	26
5.6.	SUSTAV ZA TEMPERIRANJE KALUPA .....	27
5.6.1.	PODTLAČNO TEMPERIRANJE KALUPA .....	28
5.6.2.	PREDTLAČNO TEMPERIRANJE KALUPA.....	28
5.7.	SUSTAV ZA ODZRAČIVANJE KALUPA .....	29
6.	EKSPERIMENTALNI DIO .....	30
6.1.	OSNOVNE KARAKTERISTIKE PROIZVODA .....	30
6.2.	3D MODEL PROIZVODA.....	30
6.3.	MATERIJAL POLIMERNOG PROIZVODA .....	32
6.4.	DIJELOVI KALUPA ZA FORMIRANJE KALUPNE ŠUPLJINE.....	34
6.5.	IZRADA PROBNOG UZORKA INJEKCIJSKIM PREŠANJEM .....	36
6.5.1.	PARAMETRI UBRIZGAVALICE .....	36
6.5.2.	PROBNI UZORAK.....	37
6.6.	IZGORINE .....	38
6.7.	UKLANJANJE IZGORINA .....	40
6.8.	REALNI PRIKAZ RJEŠENJA PROBLEMA IZGORINA .....	41
6.8.1.	PRIKAZ UGRADNJE UMETAKA U MALE KLIZAČE KALUPA.....	41
6.8.2.	PRIKAZ UGRADNJE UMETKA U MATRICU KALUPA.....	44
6.9.	PROIZVOD NAKON UGRADNJE UMETAKA .....	47
7.	ZAKLJUČAK.....	48
8.	LITERATURA .....	50
	POPIS SLIKA.....	51
	POPIS TABLICA .....	51



# 1. UVOD

Među najznačajnijim postupcima preradbe polimera se svakako ističe postupak injekcijskog prešanja kojim se mogu ekonomično proizvesti otpresci kompliciranih oblika, manjih, ali i značajnijih dimenzija. Injekcijsko prešanje polimera ciklički je postupak praoblikovanja ubrizgavanjem polimerne tvari potrebne smične viskoznosti iz jedinice za pripremu i ubrizgavanje u temperiranu kalupnu šupljinu.

Predmet ovog rada biti će opisati liniju za injekcijsko prešanje sa naglaskom na kalup za injekcijsko prešanje te u eksperimentalnom dijelu pobliže će se opisati jedan od najvećih problema, zajedno sa rješenjem, koji se javlja kod postupka injekcijskog prešanja, problem sa zarobljenim zrakom u kalupnoj šupljini koji uzrokuje oštećenje proizvoda i samog kalupa. Problem, zajedno sa rješenjem, će se slikovito prikazati na realnom proizvodu, na realnom kalupu koji se dogodio u poduzeću „Stražaplastika d.d.“ tijekom proizvodnje.

## 2. OPĆENITO O POLIMERIMA

Uz čelik i keramiku, polimeri su najvažniji tehnički materijal modernog doba. Polimere definiramo kao visokomolekulne spojeve koji nastaju povezivanjem velikog broja niskomolekulnih spojeva, odnosno monomera, kovalentnim kemijskim vezama. Kemijska reakcija kojom se povezuje velik broj monomera kovalentnim kemijskim vezama u makromolekule naziva se polimerizacija.

Postoji više podjela polimera (prema podrijetlu, reakcijskom mehanizmu nastajanja...), a sa aspekta tehničke primjene polimera najvažniji kriterij podjele je njihovo ponašanje pri zagrijavanju. Prema tome, podjela polimera kao tehničkih materijala je na:

1. plastomere
2. elastomere
3. duromere i
4. elastoplastomere. [1]

### 2.1. PLASTOMERI

Plastomeri su građeni iz linearnih makromolekula koje su međusobno povezane slabim sekundarnim vezama (vodikove, van der Waalsove itd.). Pri ugrijavanju omekšavaju radi kidanja sekundarnih veza koje se pri hlađenju ponovno uspostavljaju te se plastomer hlađenjem skrućuje.

80% ukupne svjetske proizvodnje polimernih materijala opada na ovih pet plastomera:

1. polietilen (PE)
2. polipropilen (PP)
3. polivinil-klorid (PVC)
4. polistiren (PS)
5. polietilen-tereftalat (PET).

Polietilen se proizvodi najviše od svih polimera u svijetu. Općenito se upotrebljavaju za proizvodnju filmova i folija, injekcijski prešanih, puhanih i ekstrudiranih proizvoda, biokompatibilnih proteza, umetaka za pancirne košulje, itd... [1]

Jedan od razloga velike upotrebe plastomera u svijetu je njihova mogućnost ponovne upotrebe odnosno recikliranja čime se uvelike smanjuju količine polimernog otpada i zagađenja okoliša.

## **2.2. ELASTOMERI**

Elastomeri imaju djelomično umreženu strukturu, što znači da su im makromolekule međusobno povezane i sekundarnim (fizikalnim) i primarnim vezama. Umrežavanje se postiže procesom vulkanizacije, odnosno dodavanjem sumpora s ciljem dobivanja primarnih veza između makromolekula u svrhu poboljšanja mehaničkih i uporabnih svojstava. Pri ugrijavanju omekšavaju, ne tale se, ne tope, ali bubre. [1]

## **2.3. DUROMERI**

Duromeri imaju gusto umreženu strukturu s primarnim vezama i unutar i između makromolekula. Duromeri su netaljivi, netopivi i praktično ne bubre. Ne mogu se plastično oblikovati i ponovno preoblikovati. [1]

## **2.4. ELASTOPLASTOMERI**

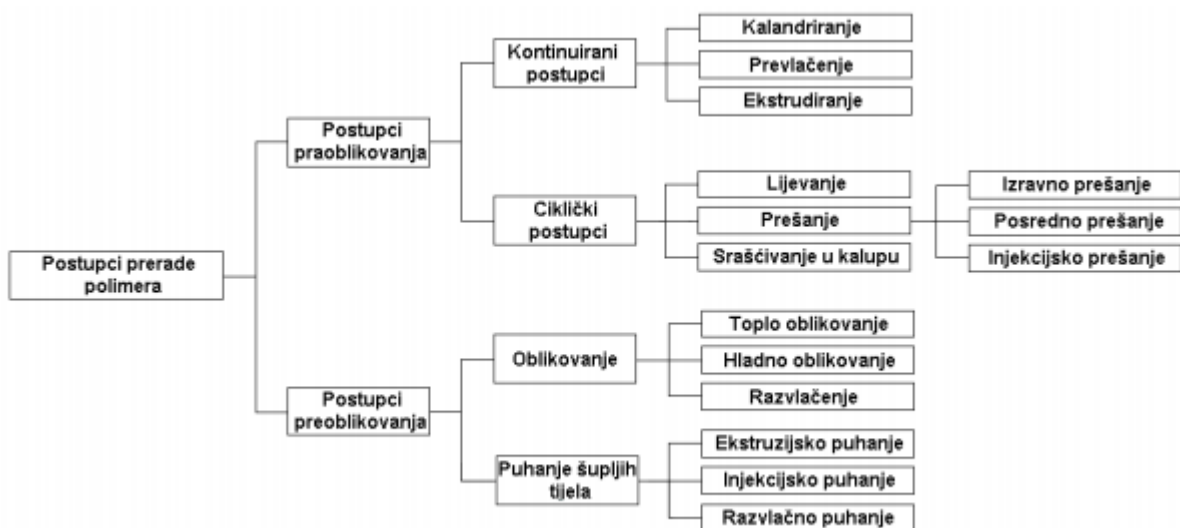
Elastoplastomeri su fazni sustavi u kojima je jedna faza kruta (plastomer), a druga faza kaučuk (prirodni ili sintetski). Uporabna svojstva su im poput elastomera, a preradbena poput plastomera. Elastoplastomeri su taljivi i topljivi materijali koji bubre. [1]

### 3. POSTUPCI PRERADBE POLIMERA

Postupci prerade polimera dijele se na postupke praoblikovanja (preradbe) i na postupke preoblikovanja (promjene oblika) kao što je prikazano na slici 3.1.

Praoblikovanjem se dobiva čvrsto tijelo iz bezoblične tvari pri čemu se čestice povezuju u određeni strukturni poredak te nastaje materijal. Praoblikovanjem nastaju poluproizvodi (npr. kalandrirani trakovi ili ekstrudirane cijevi) ili izradci (npr. otpresci ili odljevci).

Prilikom preoblikovanja mijenja se oblik materijala dok fizičke veze među molekulama ostaju očuvane. Materijal koji se preoblikuje dolazi u obliku poluproizvoda (ploča, folija, filmova), koji se promjenom oblika, preoblikovanjem, pretvaraju u izratke. [7]



Slika 3.1. Postupci preradbe polimera [1]

## **4. INJEKCIJSKO PREŠANJE POLIMERNIH MATERIJALA**

Razvojem novih vrsta polimernih materijala počeli su se razvijati i prilagođavati postojeći proizvodni postupci kojima se polimerni materijal oblikuje u konačan proizvod. Za razliku od metala koji se najčešće oblikuju u nizu uzastopnih operacija dok se ne postigne krajnji oblik proizvoda, kod polimernih materijala se najčešće radi o samo jednoj operaciji za oblikovanje materijala u gotovi proizvod. Jedan od takvih postupaka je i injekcijsko prešanje.

Injekcijsko prešanje polimera je ciklički postupak praoblikovanja ubrizgavanjem polimerne taljevine potrebne smične viskoznosti iz jedinice za pripremu i ubrizgavanje u temperiranu kalupnu šupljinu. Nakon polimerizacije i/ili umreživanja, geliranja i/ili hlađenja proizvod (otpresak) postaje pogodan za vađenje iz kalupne šupljine. Prešanjem se u jednom ciklusu od materijala oblikuje proizvod koji se može primijeniti odmah ili uz malu naknadnu obradu. U većini slučajeva se izrađuju pojedinačni proizvodi, osim kada njihove dimenzije dopuštaju da se u kalup smjesti dva ili više njih i da se odjednom proizvodi više proizvoda (otpresaka). Ciklus se ponavlja ovisno o zahtijevanoj količini proizvoda koja se proizvodi. Kod postupaka prešanja se općenito radi o većim količinama proizvoda kako bi strojevi i kalupi, prilično visokih cijena, bili isplativi. Injekcijsko prešanje pogodno je za izradu dijelova od materijala iz skupine plastomera, duromera i elastomera. Mogu se izrađivati vrlo mali proizvodi visoke složenosti, kao što su dijelovi računala, ali i vrlo veliki proizvodi kao što su kante za otpad. Ostvaruje se vrlo velika točnost oblika i izmjera, a moguće je postići vrlo visoku kvalitetu površine (Ra 0,02 - 0.04  $\mu\text{m}$ ). [8]

### **4.1. LINIJA ZA INJEKCIJSKO PREŠANJE POLIMERNIH MATERIJALA**

Sustav za injekcijsko prešanje mora ispuniti sljedeće funkcije: pripremu tvari potrebne smične viskoznosti, ubrizgavanje i stvaranje praoblika pri propisanoj temperaturi kalupne šupljine. Za ispunjavanje tih funkcija sustav injekcijskog prešanja sastoji se od osnovne opreme za postupak injekcijskog prešanja koju čine:

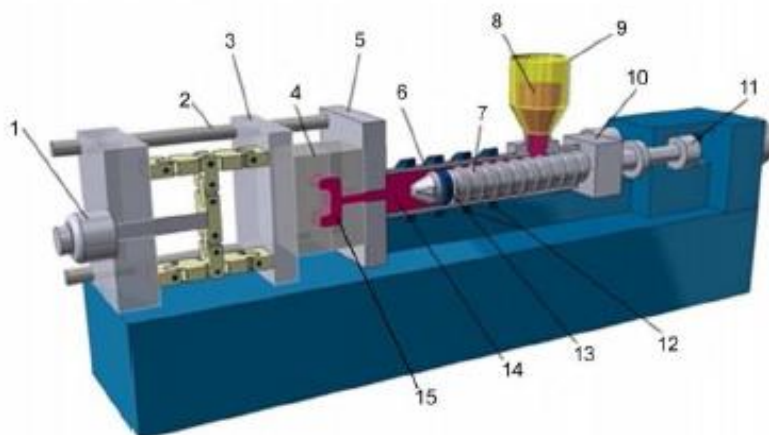
1. ubrizgavalica
2. kalup
3. uređaj za temperiranje kalupa – temperiralo.

Linija može još sadržavati i dopunsku opremu koja uglavnom služi za transport i manipulaciju otprescima. Bitno je napomenuti da dopunska oprema ne utječe na sam proces injekcijskog

prešanja u smislu izrade proizvoda, ali uvelike povećava efikasnost procesa. U dopunsku opremu spadaju:

1. uređaji za pripremu sirovine (sušare, miješalice, dozatori...)
2. uređaji za brže postizanje potrebne temperature klupa (komore)
3. uređaji za transport i manipulaciju otprescima (roboti, trake, transportne cijevi)
4. oprema za regranulaciju (mlinovi). [10]

Na slici 4.1. prikazan je stroj za injekcijsko prešanje polimernih materijala. [2]



Slika 4.1. Stroj za injekcijsko prešanje polimernih materijala [2]

- 1 - cilindar za stezanje kalupa, 2 - vodilica, 3 - pomični dio kalupa, 4 - kalup, 5 - nepomični dio kalupa, 6 - cilindar za taljenje, 7 - pužni vijak, 8 - granulat, 9 - lijevak, 10 - pogonska jedinica, 11 - jedinica za ubrizgavanje, 12 - pojasno grijalo, 13 - nepovratni ventil, 14 - taljevina, 15 - otpresak

#### **4.1.1. UBRIZGAVALICA**

Ubrizgavalica je element sustava za injekcijsko prešanje čiji su glavni zadaci:

1. priprema polimerne taljevine
2. njezino ubrizgavanje u kalupnu šupljinu
3. otvaranje i zatvaranje kalupa
4. izbacivanje otpreska.

Ubrizgavalicom se može izraditi beskonačan broj različitih otpresaka, uzimajući u obzir njene dimenzije i kapacitete kao i redovite preventivne i korektivne servise. Sastoji se od četiri jedinice:

1. jedinica za pripremu i ubrizgavanje taljevine
2. jedinica za zatvaranje kalupa
3. upravljačka jedinica
4. pogonska jedinica.

Jedinica za ubrizgavanje osnovni je dio ubrizgavalice zbog svoje zadaće plastificiranja plastomera radi dobivanja potrebne smične viskoznosti. Ubrizgavanje se ostvaruje pužnim vijkom.

Upravljanje može biti izvedeno jednostavno, pomoću električnih prekidača ili mehaničkih elemenata, a može biti i komplicirano pomoću mikroprocesora. Valja naglasiti kako izvedbe ovise o različitim tipovima primjena pa stoga postoji i velik broj različitih rješenja.

Jedinica za zatvaranje kalupa služi za dovođenje u dodir pomičnog i nepomičnog dijela kalupa, njihovo držanje u dodiru tijekom ubrizgavanja taljevine i djelovanja naknadnog tlaka, otvaranje kalupa i vađenje otpreska iz kalupne šupljine. Zatvaranje kalupa ostvaruje se pomoću jednog ili više hidrauličkih cilindara. [10]

#### **4.1.2. TEMPERIRALO**

Temperiranje vodom iz vodovodne mreže je najjednostavnije, a i još uvijek ima najčešću primjenu. Međutim postoji nekoliko glavnih nedostataka: problem s taloženjem kamenca u kanalima, cijena vode neprestano raste, nepovratno se troši, nije moguće postići vrlo niske ili vrlo visoke temperature medija za temperiranje, kakve zahtijeva preradba konstrukcijskih plastomera. Stoga su se razvili posebni uređaji koji se upotrebljavaju za takve vrste preradbi. Za niske temperature koriste se rashladni strojevi, dok se za ostale temperature upotrebljavaju temperirala s vodom, mješavinom vode i etilenglikola ili s uljem. Temperirala se proizvode s regulacijom temperature medija za temperiranje ili pomoću termoelementa koji je smješten u stijenki kalupa. U današnje vrijeme se sve češće susreće na tržištu reguliranje temperature medija na temelju mjerenja temperature stijenke kalupa, jer se time povećava preciznost održavanja temperaturnog polja u kalupu, a time i kvaliteta proizvoda. [10]

#### **4.1.3. KALUP ZA INJEKCIJSKO PREŠANJE**

Kalup za injekcijsko prešanje jest središnji, specifični i vitalni dio sustava za injekcijsko prešanje. Vitalni je dio iz razloga što ukoliko u sustavu injekcijskog prešanja dođe do kvara na kalupu cijela proizvodnja staje dok se ne popravi postojeći ili napravi novi kalup. Za razliku od ubrizgavalice i

temperirala, koji su univerzalno primjenjivi elementi sustava za injekcijsko prešanje, kalup ima točno određenu namjenu za određenu vrstu otpreska. Moguće su vrlo male preinake i to na samo određenim tipovima otpresaka (nosiljke, gajbe i sl.). Vrlo rijetko se u proizvodnji izrađuje više komada istih kalupa (što zbog kompliciranosti, a što zbog cijene) pa se upravo zbog tih razloga pri konstrukciji kalupa pridodaje najveća pozornost kako bi imao što duži proizvodni vijek dajući otpreske jednake kvalitete. [10]



## 5. UKUPNA FUNKCIJA I ELEMENTI KALUPA ZA INJEKCIJSKO PREŠANJE

Osnovne uloge kalupa su:

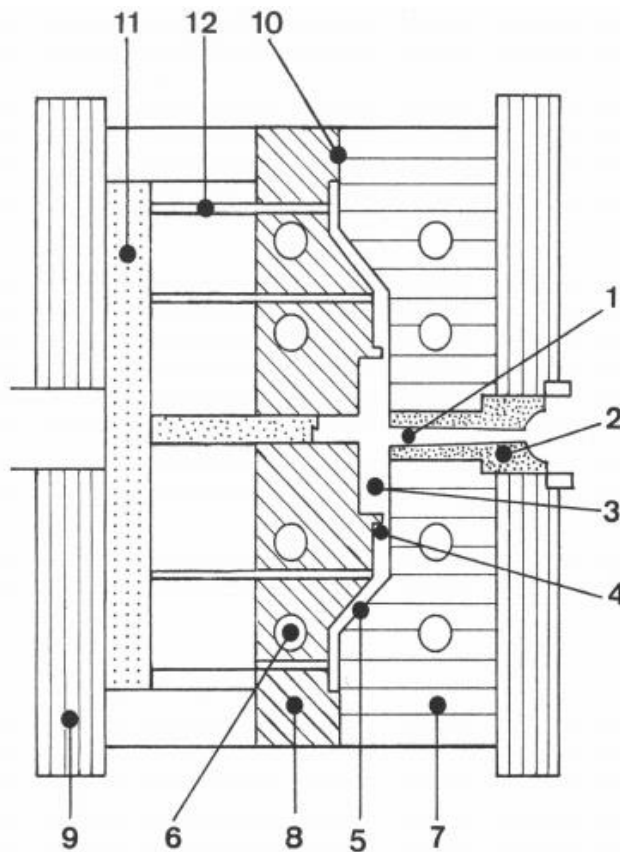
1. prihvaćanje taljevine iz ubrizgavalice,
2. očvršćivanje taljevine u željeni oblik otpreska i
3. ciklički rad sustava za injekcijsko prešanje.

Kalup mora sniženjem temperature dati oblik ubrizganoj taljevini i omogućiti da se otpresak dovoljno ohladi kako bi mogao biti izbačen iz kalupne šupljine. Kako bi kalup mogao opravdati ove uloge mora imati sljedeće elemente:

- kućište
- kalupnu šupljinu
- uljevni sustav
- sustav za temperiranje
- sustav za vađenje otpresaka
- sustav za vođenje i centriranje
- sustav za odzračivanje.

U posebnim slučajevima kalup može sadržati i neke druge elemente (ovisno o obliku i dimenzijama proizvoda ili ovisno o tipu ubrizgavalice). Na slici 5.1. prikazana je shema kalupa sa osnovnim dijelovima. [3]

Kalup za injekcijsko prešanje sastoji se od komponenata koje se povezuju i tako stvaraju funkcionalnu cjelinu. Ovisno o tome kakav je model otpreska, kalup može biti kompliciran i skup, stoga se pri konstrukciji i izradi kalupa teži jednostavnosti, a da daje što veću funkcionalnu kompleksnost otpreska. Kalup za injekcijsko prešanje mora biti masivan i krut radi osiguranja pravilnog oblika i točnih izmjera otpreska. Zbog toga pomični dio kalupa mora biti kvalitetno vođen prema nepomičnom dijelu, a sklop za zatvaranje kalupa mora osigurati dovoljno velike sile kako bi tijekom faze ubrizgavanja i skrućivanja taljevine bio u potpunosti zatvoren. Njegova visoka cijena zahtijeva proizvodnju velikih količina proizvoda kako bi se ulaganje moglo opravdati i isplatiti, tako da se broj proizvoda u seriji kreće od nekoliko desetaka tisuća komada, pa čak i do nekoliko milijuna.



Slika 5.1. Kalup za injekcijsko prešanje [3]

1 - uljevak, 2 - uljevni tuljak, 3 - razdjelnici, 4 - ušće, 5 - kalupna šupljina, 6 - sustav za temperiranje, 7 - nepomična kalupna ploča, 8 - pomična kalupna ploča, 9 - stezna ploča, 10 - sljubnica, 11 - ploča izbacivala, 12 - izbacivala

Ukupna funkcija kalupa je praoblikovanje i restrukturiranje plastomera u zadani oblik otpreska zahtijevanih svojstva i kvalitete. Međutim, ukupna funkcija kalupa ne obuhvaća sve njegove radnje, stoga se sve funkcije koje kalup za injekcijsko prešanje mora obavljati nazivaju parcijalne funkcije kalupa. Parcijalne funkcije kalupa su:

- razdijeliti taljevinu,
- oblikovati taljevinu,
- održavati propisano temperaturno polje u kalupu,
- odzračiti kalupnu šupljinu,
- izvaditi grozd (otpresak i uljevni sustav) iz kalupa,
- voditi i centrirati elemente kalupa,
- pričvrstiti kalup na ubrizgavalicu,
- prihvatiti i prenijeti sile,
- povezati elemente kalupa. [8]

## 5.1. KUĆIŠTE

Kućište je skup određenog broja ploča koje čine nosivu konstrukciju kalupa. U njemu se nalaze svi ostali elementi kalupa, dok su u pločama kućišta smješteni kanali za temperiranje. Kućište kao cjelina ispunjava 3 funkcije:

- povezivanje dijelova kalupa,
- pričvršćivanje kalupa na ubrizgavalicu i
- prihvat i prijenos sila.

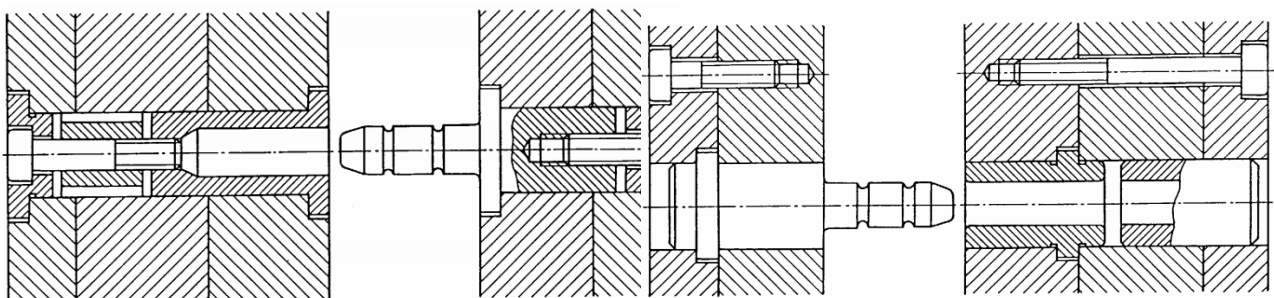
U kućište se ugrađuju svi dijelovi koji oblikuju kalupnu šupljinu, te svi elementi koji su potrebni za ispravan rad kalupa. Kućišta se na prvoj razini podjele mogu podijeliti na:

1. pravokutna i
2. okrugla.

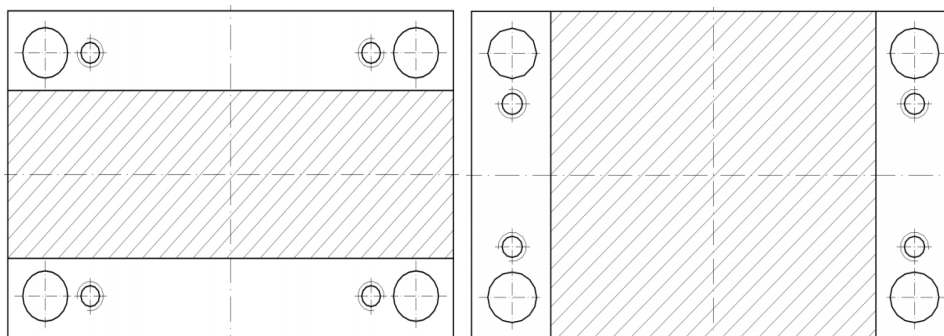
Nadalje, pravokutna kućišta možemo podijeliti na podtipove s obzirom na način spajanja dijelova kućišta: Europa sustav te standardni sustav spajanja. Na slici 5.1.1. prikazani su sustavi spajanja. [4]

Zatim se svaki sustav spajanja može dalje podijeliti na temelju načina smještanja radnog obujma kalupa, odnosno na temelju načina postavljanja ploča sustava za vađenje otpresaka iz kalupa: N-tip i Q-tip ploča. Na slici 5.1.2. prikazani su tipovi kućišta kalupa. [5]

Okrugla kućišta su pogodna za izradu otpresaka rotacijsko simetričnog i sličnih oblika, odnosno ukoliko je raspored kalupnih šupljina rotacijsko simetrični ili sličan (racionalnije iskorištenje korisnog obujma kalupa, konstrukcija je simetrična, sile u pojedinim dijelovima kalupa su uravnotežene, naprezanja dijelova kalupa su manja). Podjelu okruglih kućišta moguće je načiniti na temelju broja vodećih zatika. Tako se razlikuju okrugla kućišta sa dva, tri ili četiri vodeća zatika.



Slika 5.1.1. Europa sustav spajanja (lijevo) te standardni sustav spajanja (desno) [4]



Slika 5.1.2. N-tip ploča (lijevo) i Q-tip ploča kućišta kalupa (desno) [5]

Ovisno o obliku proizvoda, konstruiraju se i podvrste pravokutnih i okruglih tipova kućišta koje imaju specifična obilježja, pa tako postoje:

- kućišta sa postranim otvaranjem kalupa (rabe se pri izradi otpresaka sa vanjskim podrezima i otvorima okomitim na smjer otvaranja kalupa)
- kućišta kalupa sa školjkastim pločama (proizvodnja otpresaka sa vanjskim podrezima ili navojem relativno velikih izmjera u smjeru otvaranja kalupa)
- posebna kućišta kalupa (za višekomponentno injekcijsko prešanje, etažna, tandemska...)

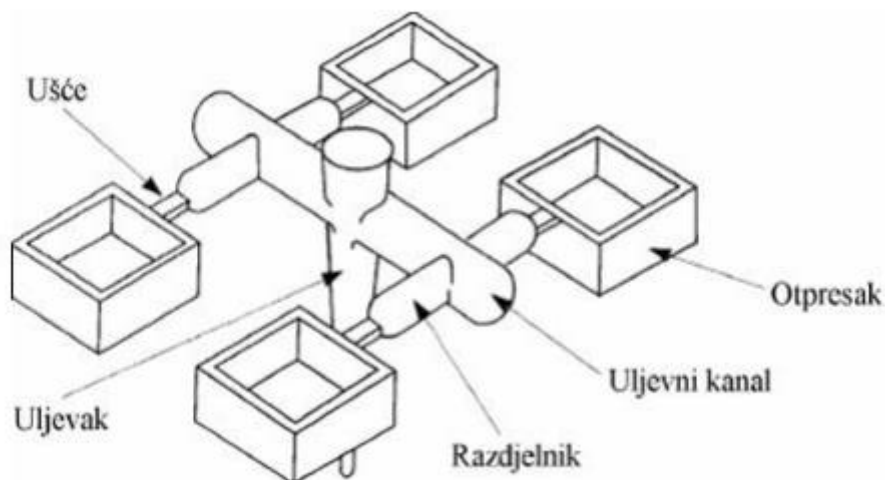
Kalup se pomoću steznih ploča pričvršćuje na nosače kalupa ubrizgavalice. Obruč za centriranje omogućava jednostavno podudaranje središnjice mlaznice i uljevnog tuljca. [8]

## 5.2. ULJEVNI SUSTAV KALUPA

Uljevni sustav sastoji se od elemenata kalupa koji raspodjeljuju plastomernu taljevinu prema kalupnim šupljinama. Može se sastojati iz nekoliko različitih dijelova, no svi uljevni sustavi završavaju ušćem prema kalupnoj šupljini. Ušće ima zadatak povezivanja uljevnih kanala i kalupne šupljine i nalazi se neposredno pred ulaz u kalupnu šupljinu. Razlikuju se čvrsti (hladni) i kapljevit (topli ili vrući) uljevni sustavi, a mogu se i međusobno kombinirati. Očvrsnuti materijal u uljevnoj šupljini naziva se grozd, a njega čine uljevak, uljevni kanali, razdjelni kanali, ušća i zdenac.

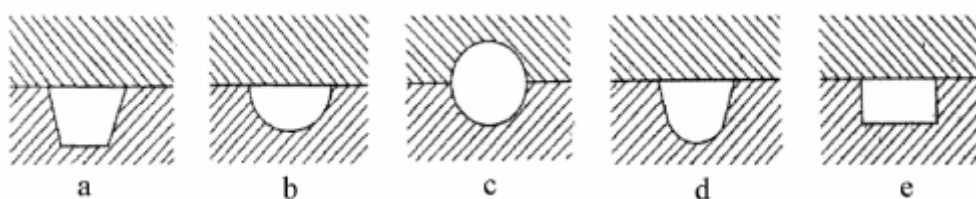
Čvrsti ili hladni uljevni sustav sastoji se od jednog ili više kanala povezanih u cjelinu koji omogućuju što lakše i brže vođenje taljevine prema kalupnoj šupljini. Kod čvrstog uljevnog sustava dolazi do očvrnuća polimera u kalupnoj šupljini i u tom slučaju uljevni sustav mora biti odvojen od otpreska. Kod čvrstog uljevnog sustava uljevak se obično izrađuje u uljevnom tuljku, koji se ugrađuje u nepomični dio kalupa i priteže prstenom. Uljevak mora biti točno u osi s kanalom mlaznice ubrizgavalice kako na tom spoju ne bi došlo do propuštanja plastomerne

taljevine. Također, ubrizgavalica mora potpuno nalijegati na ulaz uljavnog tuljka. Uljevnik mora biti konusnog oblika jer se pri injekcijskom prešanju uljevnik ispunjava taljevinom koja se nakon svakog ciklusa mora odstraniti. Uljevni sustav prikazan je na slici 5.2.1. [8]



Slika 5.2.1. Čvrsti ili hladni uljevni sustav [6]

Uljevni kanali se primjenjuju kod kalupa s jednom kalupnom šupljinom koja se popunjava s više ušća ili kod kalupa s više kalupnih šupljina i služe za spajanje uljevka s ušćima. Taljevina mora biti uvijek jednako raspoređena po uljevnim kanalima tako da se jednakim tlakom istovremeno pune sve kalupne šupljine. Dimenzije uljavnog kanala prilagođavaju se veličini ubrizgavalice, vrsti uljevka i značajkama plastomerne taljevine. Slika 5.2.2. prikazuje presjeke uljevnih i razdjelnih kanala.



Slika 5.2.2. Uljevni i razdjelni kanali [7]

*a - trapezni, b - polukružni, c - kružni, d - trapezni sa polukružnim završetkom, e – pravokutni*

Okrugli presjek je povoljniji zbog toga što uz najveći presjek ima najmanju površinu očvršćivanja i najniže otpore tečenju. Ukoliko nije moguće izraditi uljevni kanal okruglog presjeka, izrađuju se kanali trapeznog presjeka u kalupnoj ploči.

Kod vrućeg (kapljevito) uljavnog sustava se plastomer nalazi u uljevnoj šupljini u rastaljenom, kapljevito stanju. U slučaju kalupa s jednom kalupnom šupljinom uljevnik je jedini element uljavnog sustava.

Prednost pred hladnog uljavnog sustava je ta što se gubi manje materijala, a moguće je ostvariti bolje tečenje taljevine kroz uljevni sustav pa se koristi za injekcijsko prešanje tankostjenih otpresaka. Također, nema odvajanja otpresaka od uljavnog sustava pa nema potrebe za naknadnom obradom. Vrući uljevni sustav sa sustavom mlaznica prikazan je na slici 5.2.3. [8]



Slika 5.2.3. Vrući blok sa mlaznicama (diznama) koji čini vrući uljevni sustav [8]

U tablici 5.2.1. prikazane su prednosti i nedostaci vrućih uljavnih sustava. [6]

Tablica 5.2.1. Prednosti i nedostaci vrućih uljavnih sustava [1]

PREDNOSTI	NEDOSTATCI
ušteda materijala i manji troškovi prerade (nema otpada)	dulje vrijeme konstruiranja kalupa
moguća prerada pri nižim temperaturama	viša cijena kalupa
kraće vrijeme ubrizgavanja	potrebno školovano i osposobljeno osoblje
nema negativnog utjecaja grozda na vrijeme hlađenja otpreska	smanjena mogućnost brtvljenja uljavnog sustava
kraći ciklus injekcijskog prešanja	poteškoće u odvajanju toplijeg i hladnijeg dijela kalupa
nema potrebe za naknadnim odvajanjem uljavnog sustava od otpreska	loša izmjena topline u kalupu
moguće je ostvariti dulji put tečenja taljevine	opasnost od toplinske razgradnje taljevine
jednostavna automatizacija ciklusa	nemogućnost upravljanja tijeka tlaka u području ušća
manji pad tlaka u uljevnom sustavu	dulje vrijeme izrade kalupa
upotreba standardnih elemenata kalupa	veća je vjerojatnost zastoja

### 5.3. KALUPNA ŠUPLJINA

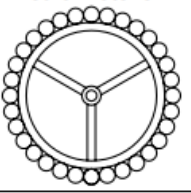
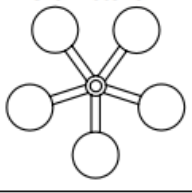
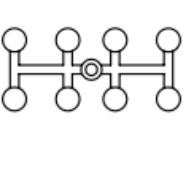
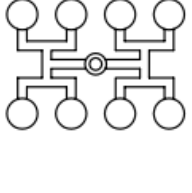
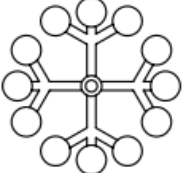
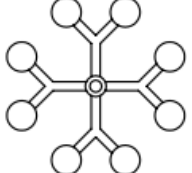
Kalupna šupljina je prostor kojeg zatvaraju pomični i nepomični dio kalupa. Kalupna šupljina ima oblik jednak obliku otpreska, ali izmjere moraju biti uvećanje za iznos skupljanja materijala nad kojim se vrši preradba. Kalupi se prema broju kalupnih šupljina dijele na:

1. kalupi s jednom kalupnom šupljinom
2. kalupi s više kalupnih šupljina.

Za razliku od kalupa s jednom kalupnom šupljinom kod koje je moguća izrada samo jedne vrste otpreska, odnosno samo jednog otpreska, kod kalupa s više kalupnih šupljina moguća je izrada više vrsta otpreska istovremeno pri čemu kalupne šupljine mogu biti različito oblikovane. Kalupna šupljina ima nekoliko funkcija:

- razdioba plastomerne taljevine do svake šupljine,
- definiranje izmjera otpreska,
- prijenos tlaka taljevine,
- definiranje kvalitete površine otpreska.

Kalupna šupljina ima više mogućih rasporeda i u ovisnosti o otpresak/otpreske konstruktor mora odrediti najpovoljniji raspored poznavajući njihove prednosti i mane. Osnovni tipovi rasporeda sa prednostima i nedostacima prikazani su na slici 5.3.1. [6]

		PREDNOSTI	NEDOSTACI
<b>ZVJEZDASTI RASPORED</b>			
Neuravnoteženi 	Uravnoteženi 	Isti put tečenja do svih kalupnih šupljina. Povoljan raspored za vađenje, naročito kod kalupa s mehaničkim odvrtanjem navojne jezgre.	Ograničen broj kalupnih šupljina. Kod većeg broja kalupnih šupljina veliki je utrošak materijala (ići na redni raspored).
<b>REDNI RASPORED</b>			
Neuravnoteženi 	Uravnoteženi 	Mogući veći broj kalupnih šupljina nego kod zvjezdastog rasporeda. Kod većeg broja kalupnih šupljina razdjelnici su kraći nego kod zvjezdastog rasporeda (manji utrošak materijala).	Nejednolik put tečenja do svih kalupnih šupljina. Istovremeno punjenje kalupnih šupljina je moguće samo uz različite presjeke razdjelnika i/ili ušća (korekcija poprečnog presjeka ušća).
<b>SIMETRIČNI RASPORED</b>			
Neuravnoteženi 	Uravnoteženi 	Isti put tečenja do svih kalupnih šupljina. Nije potrebna korekcija poprečnog presjeka ušća.	Veliki obujam uljavnog sustava, veliki otpad. Preporučuje se primjena vrućeg uljavnog sustava.

Slika 5.3.1. Rasporedi kalupnih šupljina sa prednostima i nedostacima [9]

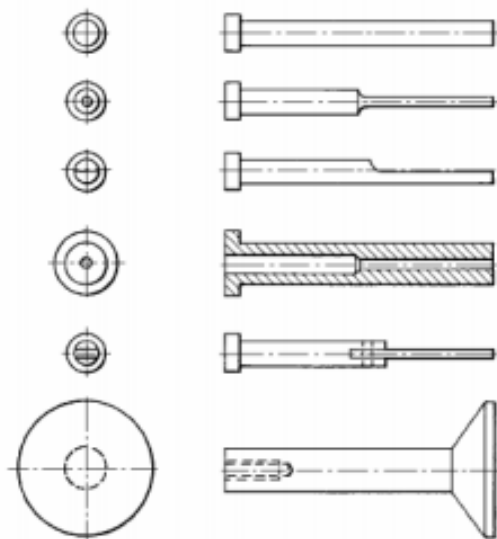
## 5.4. SUSTAV ZA VAĐENJE OTPRESAKA

Sustav za vađenje otpreska obavlja otvaranja kalupa i vađenja otpreska iz kalupne šupljine bez oštećivanja i uz ostavljanje što manjih vidljivih otisaka na samom otpresku. Također, zahtijeva se da vađenje otpreska iz kalupne šupljine bude jednoliko i u pravilnoj koordinaciji sa ostalim elementima kalupa.

Sustav za vađenje otpreska prema načinu djelovanja dijeli se na:

- mehanički,
- hidraulički,
- mješoviti,
- pneumatski.

Sustav čine: potisna ploča, potiskivala, povratna opruga, izvlačilo, izbacivala i povratnici. Tijekom gibanja pomičnog dijela kalupa potisna ploča ubrizgavalice djeluje na potiskivalo koje potiskuje izbacivalo, izvlačilo i povratnike. Izbacivala mogu biti okruglog ili pravokutnog presjeka i oni imaju zadaću potiskivanja otpreska iz kalupne šupljine ili skidanja otpreska s žiga, a tipovi izbacivala prikazani su na slici 5.4.1. [6]



Slika 5.4.1. Različiti presjeci izbacivala [10]

Najpoznatiji sustav za vađenje jest onaj sa izbacivalima, koja izbacuju otpresak s jezgre. Upotrebljavaju se kod većine otpresaka debljih stijenki kod kojih nema opasnosti od pucanja ili vitoperenja, te su otisci izbacivala na otpresku dopušteni. Kod otpresaka manjih debljina stijenki kod kojih postoji opasnost od pucanja i/ili vitoperenja, te kod otpresaka kod kojih je poželjno da





## 5.5. SUSTAV ZA VOĐENJE I CENTRIRANJE

Kako bi se osiguralo točno nalijeganje jednog dijela kalupa na drugi, rabe se različiti sustavi za vođenje i centriranje elemenata kalupa. Pri tome valja razlikovati vanjsko i unutrašnje centriranje. Vanjsko centriranje kalupa potrebno je radi točnog pozicioniranja kalupa na nosače kalupa ubrizgavalice, a izvodi se s pomoću prstena za centriranje, odnosno razdijeljenog prstena za centriranje u slučaju kada na steznim pločama kalupa postoji izolacija. Vanjski prsten prikazan je na slici 5.5.1. [3]



*Slika 5.5.1. Prsten za vanjsko centriranje bez izolacije [13]*

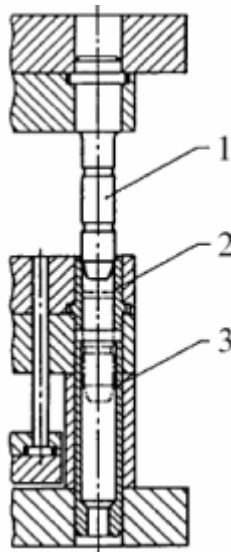
Sustav za unutrašnje vođenje i centriranje kalupa služi za vođenje i centriranje kalupnih ploča i ostalih elemenata kalupa pri otvaranju i zatvaranju kalupa. Unutrašnji sklop za centriranje prikazan je na slici 5.5.2. [2]



*Slika 5.5.2. Konusni dosjedi za unutrašnje centriranje [14]*

Najčešći sustav za unutrašnje vođenje i centriranje elemenata kalupa je sustav sa vodećim zatikom, vodećom puškicom i centrirnom puškicom kao na slici 5.5.3.

Vodeći zatic može biti izveden sa i bez utora za podmazivanje. [8]



*Slika 5.5.3. Sustav za unutrašnje vođenje i centriranje elemenata kalupa [15]*

*1 – vodeći zatic, 2 – vodeća puškica, 3 – centrirna puškica*

## **5.6. SUSTAV ZA TEMPERIRANJE KALUPA**

Pod pojmom temperiranje podrazumijeva se postizanje propisane temperature bez obzira dovodi li se toplina ili odvodi. Cilj je propisana temperatura, a na koji način se postiže ovisi o stvarnim uvjetima. Temperiranjem se ostvaruje postizanje potrebnog temperaturnog polja u kalupu i propisane temperature ulja ubrizgavalice kako bi se proces injekcijskog prešanja izvršavao na pravilan način. Postignute temperature potrebno je precizno regulirati što se ostvaruje odgovarajućim regulacijskim krugovima. Vrijeme hlađenja i kvaliteta otpreska izravno ovise o temperaturnom polju u kalupu. Kako bi otpresci bili što bolje kvalitete poželjno je da razlika između temperatura taljevine i temperature stijenke kalupne šupljine bude što manja, dok proizvodnost zahtijeva što veću temperaturnu razliku pa je potrebno pronaći odgovarajući optimum temperaturnih razlika.

Najčešće upotrebljavani mediji za temperiranje su:

- voda,
- ulje i
- impulsno temperiranje kalupa.

Voda je najefikasniji medij za temperiranje, međutim za temperature koje su ispod ledišta i iznad vrelišta vode, moraju joj se dodati tvari za sprečavanje zamrzavanja ili vrenja. Tvar koja se najčešće dodaje je etilenglikol, mnogima poznatiji kao najvažniji sastojak automobilskih antifrizi. Pri temperaturama dosta višim iznad vrelišta vode kao medij za temperiranje koristi se ulje. Kod impulsnog temperiranja kalupa kalup se zagrije na određenu temperaturu, a zatim se medijem za temperiranje ohladi na onu temperaturu koja omogućuje pouzdano vađenje otpreska iz kalupa.

Postoje dvije vrste temperiranja kalupa:

1. podtlačno i
2. predtlačno temperiranje. [8]

### **5.6.1. PODTLAČNO TEMPERIRANJE KALUPA**

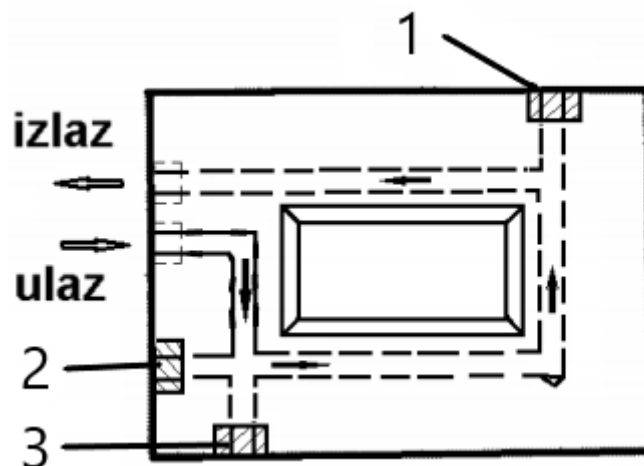
Zaostali zrak i razvijeni plinovi u kalupnoj šupljini ili kanalima za temperiranje, posebno kod dubokih jezgri i gnijezda, mogu stvoriti velike teškoće tijekom preradbe. Zatvoreni zrak u kalupnoj šupljini može bitno sniziti kvalitetu proizvoda, pa čak dovesti do lokalnog pregaranja otpresaka. Zračni "džepovi" u krugovima za temperiranje dovode do nejednolike izmjene topline, što se vrlo brzo otkriva kao nedostatak, a izravna posljedica su produženi ciklusi preradbe ili snižena kvaliteta otpresaka.

Podtlačno temperiranje omogućava istovremeno sastavljanje kruga za otplinjavanje i temperiranje. Ovakav način temperiranja kalupa je sigurniji, a i otklanja mogućnost stvaranja zaostalog zraka i plinova u kalupnoj šupljini. [8]

### **5.6.2. PREDTLAČNO TEMPERIRANJE KALUPA**

Kod predtlačnog temperiranja kalupa, medij za temperiranje prolazi sa određenim predtlakom kroz krugove za temperiranje. Stoga je razumljiv zahtjev za posebnim brtvljenjem dijelova sustava za temperiranjem. Predtlačno temperiranje vodom najčešći je oblik temperiranja kalupa, no u današnje vrijeme moguće je i s medijima poput ulja i plinova (npr. CO<sub>2</sub>).

Sustav kanala za temperiranje naziva se krug za temperiranje. Krugovima za temperiranje prolaze mediji za hlađenje, odnosno grijanje kalupa. Pri preradbi plastomera češći je slučaj hlađenja pa je ulazna temperatura medija za temperiranje niža od izlazne. U tom slučaju se medij dovodi na mjesto najtoplije taljevine, a izlazi na mjestu najhladnije taljevine. Ako to nije moguće izvesti, uvodi se više krugova za temperiranje koji su nezavisno regulirani. Na slici 5.6.2.1. prikazan je krug za temperiranje ploča kalupa. [8]



Slika 5.6.2.1. Krug za temperiranje ploča kalupa [16]

1, 2, 3 – brtveni čepovi

## 5.7. SUSTAV ZA ODZRAČIVANJE KALUPA

Sustav za odzračivanje kalupa potreban je stoga, što prilikom ubrizgavanja plastomerne taljevine u zatvorenu kalupnu šupljinu, u njoj zaostaju zrak i plinovi. Oni ometaju potpuno popunjavanje kalupne šupljine i mogu utjecati na lošu kvalitetu otpreska. Odzračivanje kalupne šupljine naročito je važno tijekom faze ubrizgavanja, jer povišenje temperature zbog snižene viskoznosti taljevine uzrokuje veću brzinu ubrizgavanja. To nadalje uzrokuje nedovoljnu učinkovitost prirodnog odzračivanja, pa se u posebnim slučajevima mora primijeniti podtlačno odzračivanje s pomoću posebnog uređaja.

Pri definiranju elemenata sustava za odzračivanje potrebno je osigurati što je moguće veće elemente za odzračivanje, ali ne prevelike, te ih predvidjeti na kraju svih putova tečenja taljevine u kalupnoj šupljini, kao i na mjestima linija spajanja čela taljevine. Vrlo je važno i čišćenje elemenata za odzračivanje. Pomični elementi (npr. zračna izbacivala) obično se čiste sami, dok je nepomične elemente potrebno čistiti.

Odzračivanje kalupne šupljine moguće je ostvariti na više načina. Najčešće je odzračivanje kroz provrte za vođenje izbacivala. Postoji i čitav niz posebnih izvedbi odzračivanja kalupne šupljine ovisno o specifičnim zahtjevima koje postavlja otpresak. [8]

## 6. EKSPERIMENTALNI DIO

U eksperimentalnom dijelu ovog završnog rada opisan je problem izgorina na realnom proizvodu. Proizvod, odnosno otpresak je nosiljka za ribe izrađena iz polietilena visoke gustoće tehnologijom injekcijskog prešanja.

U eksperimentalnom dijelu su prikazani parametri ubrizgavalice koji su se koristili prilikom proizvodnog procesa, te slike koje detaljno prikazuju kako izgorine izgledaju na realnom proizvodu. Također, opisano rješenje problema je izvršeno u realnosti i kao takvo pokazalo se uspješno. Proces injekcijskog prešanja, kao i izrada dijelova kalupa koji formiraju kalupnu šupljinu provedeni su u tvrtki Stražaplastika d.d.

### 6.1. OSNOVNE KARAKTERISTIKE PROIZVODA

U tablici 6.1.1. prikazane su osnovne karakteristike proizvoda: [2]

PROIZVOD	KARAKTERISTIKE
NAMJENA	NOSILJKA (ZA RIBE)
MATERIJAL	PE-HD
MASA	880 g
DUŽINA	590 mm
ŠIRINA	320 mm
VISINA	95 mm

*Tablica 6.1.1. Osnovne karakteristike proizvoda [2]*

### 6.2. 3D MODEL PROIZVODA

Prema traženim zahtjevima od strane kupca (dužina, širina, visina, masa), konstrukcijski odjel poduzeća „Stražaplastika d.d.“ pristupio je izradi 3D modela proizvoda koji se šalje na provjeru kod kupca, te nakon dobivene potvrde ispravnosti 3D modela pristupa se izradi modela kalupa.

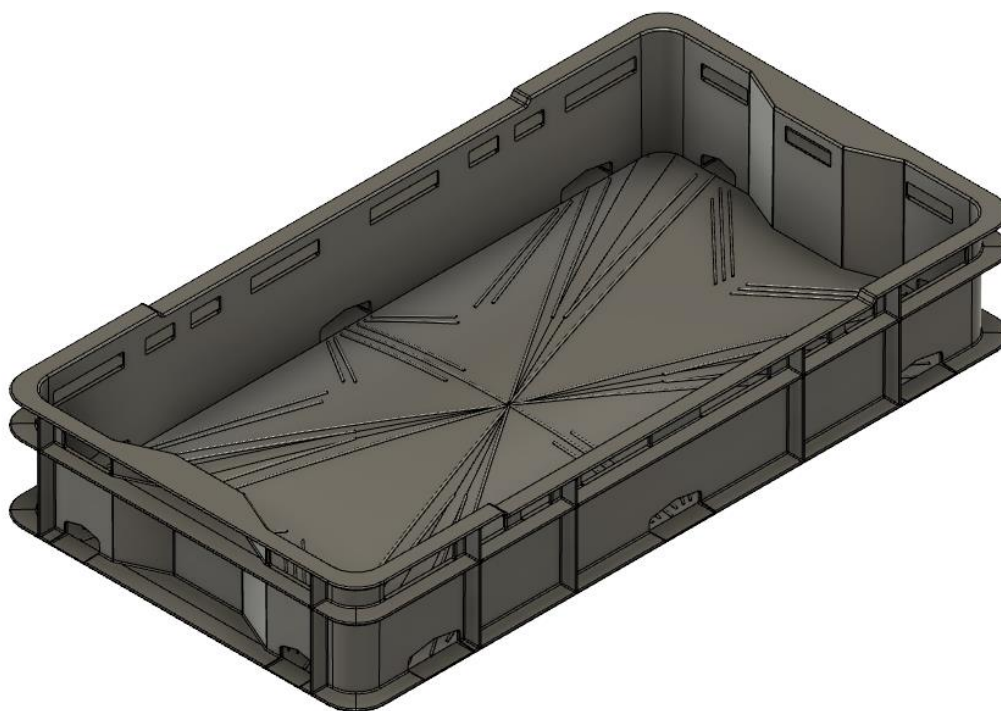
Kod izrade 3D modela proizvoda bitno je zadovoljiti sljedeće zahtjeve:

1. da kutovi skošenja u smjeru vađenja otpreska iz kalupa nisu premali – moramo uzeti u obzir karakteristike polimernog materijala. Neki materijali ne zahtijevaju velike kutove

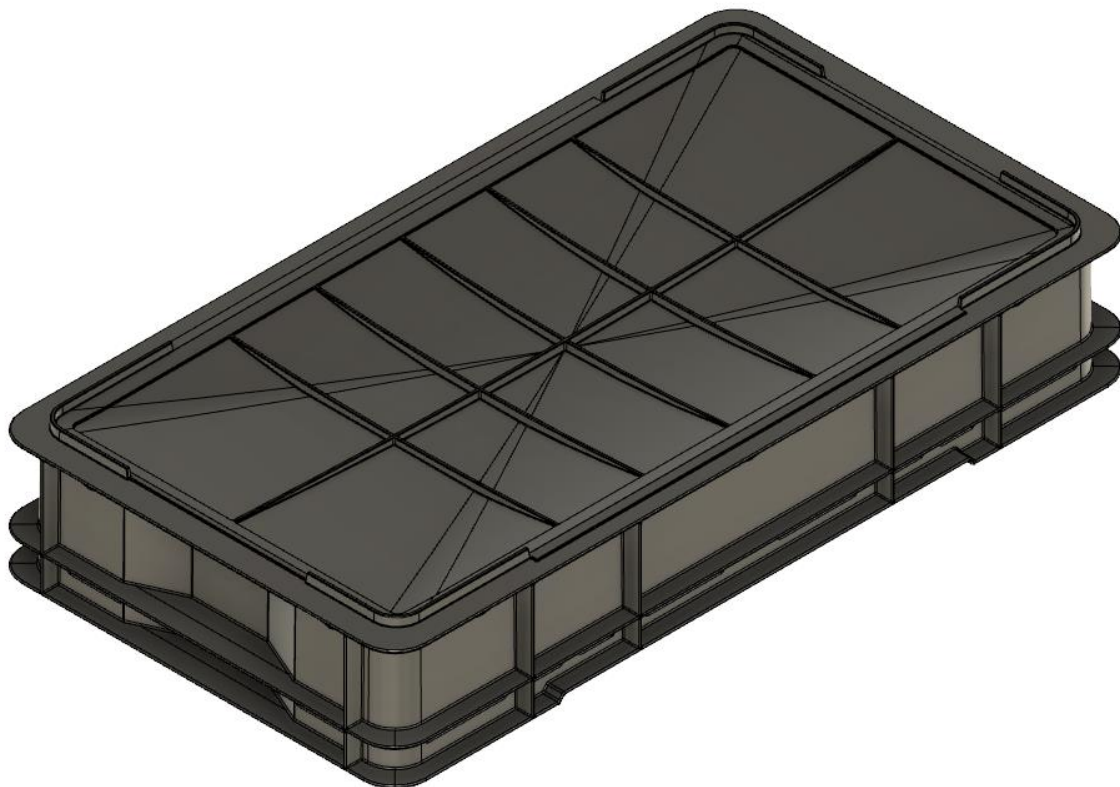
skošenja dok se neki snažno lijepe za stijenke kalupne šupljine pa zahtijevaju veće kutove skošenja.

2. da su debljine stjenki ujednačene – ukoliko nisu ujednačene, vrlo je teško optimirati proces injekcijskog prešanja te se događaju greške poput usahlina, mrlja, hladnih spojeva itd. Ciklusi su također produljeni zbog duljeg hlađenja.
3. sve oštre prijelaze u geometriji otpreska izvesti sa skošenjima - unutarnji oštri kutovi su vodeći uzrok pukotina kod injekcijski prešanih otpresaka.
4. pravilan položaj rebara za povećanje krutosti otpreska - rebra su najčešće korišteni način povećanja krutosti. Zbog nepovoljnog utjecaja povećanja debljine stijenke na svojstva otpreska odgovarajuća se krutost postiže rebrastim ukrućenjima. Za dio opterećen na savijanje, rebra treba izvoditi okomito na smjer opterećenja. Za dijelove opterećene torzijom, rebra najučinkovitije povećavaju krutost ako su postavljena dijagonalno. U pogledu krutosti važno je zapamtiti da su viša rebra veće visine učinkovitija od debljih rebara. [4]

Na slici 6.2.1. i slici 6.2.2 prikazan je 3D model proizvoda sa zadovoljenim geometrijskim zahtjevima.



*Slika 6.2.1. 3D model nosiljke za ribe (gornja strana) [17]*



*Slika 6.2.2. 3D model nosiljke za ribe (donja strana) [18]*

### **6.3. MATERIJAL POLIMERNOG PROIZVODA**

Proizvodi namijenjeni za transport, skladištenje hrane ili imaju bilo kakav doticaj sa prehrambenim proizvodima moraju biti izrađeni iz polimernih materijala koji su odobreni od strane Europske Unije (Commission Directive) ili Sjedinjenih Američkih Država (FDA) prema higijenskim normama kao neopasan materijal za ljudsko zdravlje. Materijal, kojeg uvodimo u proizvodni proces, mora biti odobren kao prikladan za doticaj sa hranom.

Radi lakšeg sporazumijevanja među proizvođačima i korisnicima polimernih materijala, a i radi bolje međusobne usporedivosti materijala različitih proizvođača, postoji sustav točno određenih normi za definiranje svojstava određenih materijala koji se naziva CAMPUS (*Computer Aided Material Preselection by Uniform Standards*) sustav. Uži izbor normi prema sustavu CAMPUS je za redovnu operativnu kontrolu kvalitete još uvijek preopsežan, stoga se proizvođač i kupac materijala trebaju dogovoriti o užem izboru normi, prema kojima će se operativno kontrolirati preradbena i uporabna svojstva materijala.



Kupcu materijala, odnosno prerađivaču polimernog materijala, uporabna svojstva određuje kupac na temelju gotovog proizvoda te se uz međusobnu komunikaciju proizvođača materijala, prerađivača materijala te kupca gotovog proizvoda odredi preradbeni materijal. [4]

Materijal od kojeg je izrađena nosiljka za ribe je PE-HD, polietilen visoke gustoće, proizveden u vodećoj češkoj tvrtki za preradu petrokemijskih i agrokemijskih sirovina, „UNIPETROL RPA, s.p.o“. Na slici 6.3.1 prikazana ja specifikacija materijala od kojeg je izrađena nosiljka. [5]

## LITEN ML 71

Polyethylene  
CHEMOPETROL, a.s. - UNIPETROL GROUP



### Product Description

LITEN ML 71 is a linear polyethylene, homopolymer with narrow molecular weight distribution and higher resistance to UV radiation, intended for injection moulding. It is suitable for manufacture of various types of crates, technical parts and other products for outdoor use requiring good rigidity, impact strength and resistance to warpage.

LITEN ML 71 meets the hygienic regulations concerning contact with food of the European Union (Commission Directive), Germany (BfR) and USA (FDA). The product is not classified as a dangerous preparation according to Directive 1999/45/EC.

### General

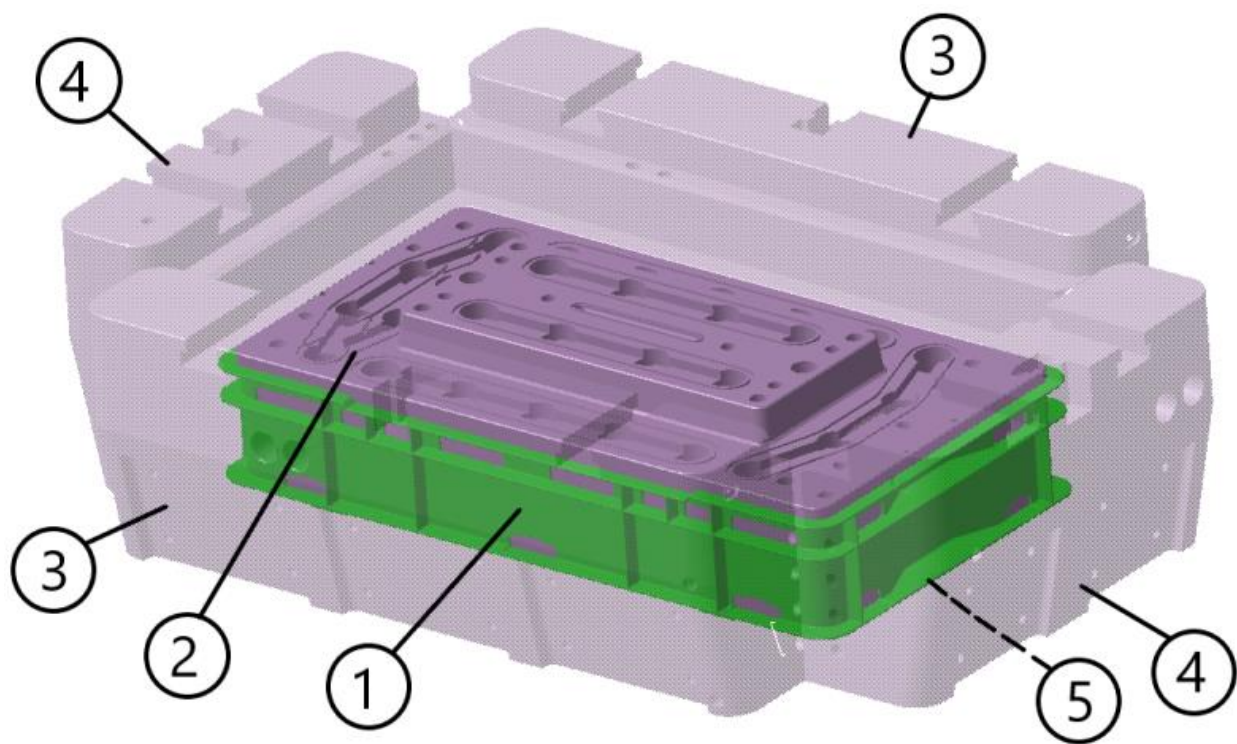
Material Status	• Commercial: Active		
Availability	• Europe		
Features	• Food Contact Acceptable • Good Impact Resistance • Good Stiffness	• Good UV Resistance • Homopolymer • Narrow Molecular Weight Distribution	• Warp Resistant
Uses	• Crates	• Engineering Parts	
Agency Ratings	• BfR Food Contact, Unspecified Rating	• EU Food Contact, Unspecified Rating	• FDA Food Contact, Unspecified Rating
Forms	• Pellets		
Processing Method	• Injection Molding		

Physical	Nominal Value Unit	Test Method
Density	0.963 g/cm <sup>3</sup>	ISO 1183
Melt Mass-Flow Rate (MFR)		ISO 1133
190°C/2.16 kg	8.5 g/10 min	
190°C/5.0 kg	23 g/10 min	
Mechanical	Nominal Value Unit	Test Method
Tensile Stress (Yield)	25.0 MPa	ISO 527-2
Tensile Strain (Yield)	9.0 %	ISO 527-2
Flexural Modulus	1100 MPa	ISO 178
Impact	Nominal Value Unit	Test Method
Charpy Notched Impact Strength		ISO 179
-30°C	5.5 kJ/m <sup>2</sup>	
23°C	6.5 kJ/m <sup>2</sup>	
Hardness	Nominal Value Unit	Test Method
Shore Hardness (Shore D)	58	ISO 868
Thermal	Nominal Value Unit	Test Method
Vicat Softening Temperature	127 °C	ISO 306

Slika 6.3.1. Specifikacija materijala od kojeg se izrađuje nosiljka za ribe [19]

## 6.4. DIJELOVI KALUPA ZA FORMIRANJE KALUPNE ŠUPLJINE

Bitno je naglasiti da izrada kalupa nije krenula od nule, odnosno u pitanju je rekonstrukcija postojećeg kućišta kalupa. To znači da je konstruktor modelirao dijelove kalupa koji oblikuju kalupnu šupljinu te ih na temelju postojećih pozicija za uljevni sustav i hlađenje kalupa ugradio u postojeće kućište. Slika 6.4.1. prikazuje kalupnu šupljinu (otpresak) i dijelove kalupa koji je formiraju.



Slika 6.4.1. 3D prikaz kalupne šupljine (označeno zelenom bojom) [20]

1 – kalupna šupljina, 2 – žig, 3 – veliki klizač, 4 – mali klizač, 5 – matrica

Kalupna šupljina definirana je kao prostor kojeg zatvaraju pomični i nepomični dijelovi kalupa. Oblik kalupne šupljine je identičan obliku otpreska, a izmjere su joj uvećane za iznos stezanja plastomernog materijala kojeg se prerađuje. [4]

Žig se zajedno s velikim i malim klizačima nalazi na pomičnom dijelu kalupa, dok se matrica nalazi na nepomičnom dijelu kalupa. Nepomični dio kalupa nalazi se na strani jedinice za ubrizgavanje taljevine u kalup, dok se pomični dio kalupa nalazi na strani jedinice za otvaranje i zatvaranje kalupa. Uljevni sustav izveden je kao sustav s vrućim uljevnim kanalima, a vađenje otpreska iz kalupa pomoću sustava klizača čije je gibanje posljedica rada hidrauličkih cilindara te

izbacivala okruglog presjeka koji se gibaju zajedno sa pločom izbacivala na pokretnom dijelu kalupa.

Svi dijelovi koji formiraju kalupnu šupljinu su izrađeni iz alatnog čelika Č1.2311 koji je pogodan za rad u uvjetima trošenja, ima jako dobra svojstva poliranja te ga nije potrebno dodatno toplinski obrađivati za rad pri visokim pritiscima. Specifikacije na temelju kojih je izabran materijal su prikazane na slici 6.4.2. [2]

Dijelovi koji formiraju kalupnu šupljinu prije montiranja na ubrizgavalicu moraju biti polirani, a svi pokretni dijelovi očišćeni i pravilno podmazani.

Dijelovi kalupa izrađeni su postupcima obrade odvajanjem čestica te postupkom erodiranja gdje obrada odvajanjem čestica nije bila moguća (duboka rebra, pravi kutovi).

# HASCO®

## 1.2311

Material  
data sheet

**Material no.:** 1.2311

**HASCO colour code:** blue / white / white

**Abbreviated DIN name:** 40 CrMnMo 7

<b>Chemical analysis (%):</b>	C	Mn	Cr	Mo		
	0,4	1,5	1,9	0,2		

**Hardness when supplied:** annealed to max. 280 - 325 HB (~ 950 - 1100 N/mm<sup>2</sup>)

### Characteristics

#### Material properties:

This material should be used in its supplied condition. High mechanical properties, toughness and compressive strength.

#### Uses:

Cavity plates and inserts in plastics processing. Tool components subjected to high pressures.

Other uses in mouldmaking where high strength is needed without subsequent heat treatment, up to a thickness of 400 mm.

For larger sizes, please contact us direct.

### Physical properties

#### Thermal expansion coefficient (10<sup>-6</sup>·m)/(m·K)

100	200	300	400	500	600	700 °C
11,1	12,9	13,4	13,8	14,2	14,6	14,9

#### Thermal conductivity W/(m·K)

20	350	700 °C
34,5	33,5	32,0

### Remarks

<b>Polishing:</b>	Technical polishing possible because the sulphur content is very low.
<b>Graining:</b>	Possible.
<b>Nitriding:</b>	Possible.
<b>Hardening:</b>	Not usual because material should be used in its supplied condition.
<b>Soft annealing:</b>	Not usual .
<b>Stress-relief annealing:</b>	To eliminate residual stress after coarse machining at max. 480°C, approx. 4 h with slow furnace cooling. At higher temperatures, there is a risk that the surface will scale.

Slika 6.4.2. Specifikacija materijala Č1.2311 [21]

## 6.5. IZRADA PROBNOG UZORKA INJEKCIJSKIM PREŠANJEM

### 6.5.1. PARAMETRI UBRIZGAVALICE

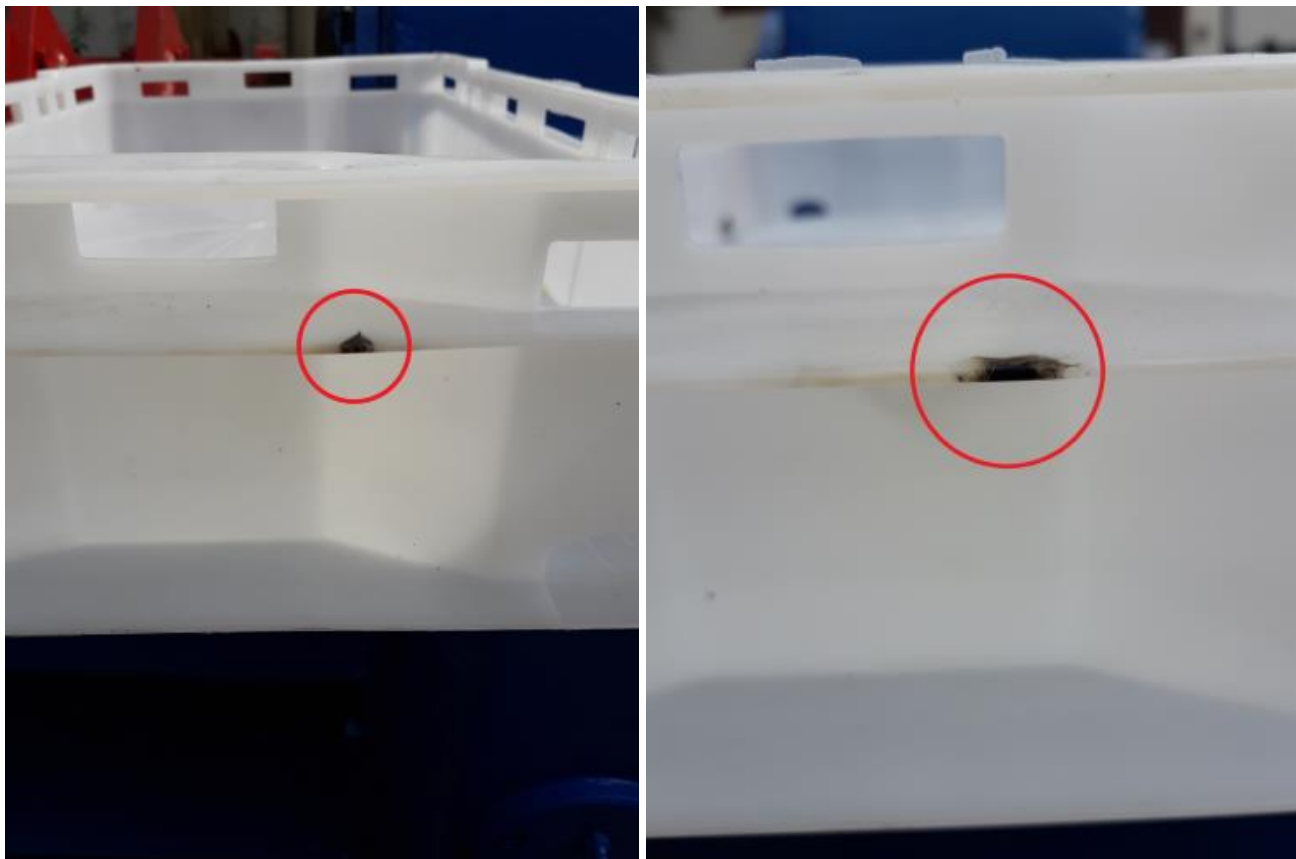
Za pravilno vođenje postupka injekcijskog prešanja polimera bitno je dobro poznavati sve podesive parametre ubrizgavalice. Svaki parametar koji podešavamo ima svoj utjecaj na konačnu kvalitetu proizvoda. Najvažniji parametri koji su korišteni prilikom postupka izrade probnog uzorka navedeni su na slici 6.5.1.1.



Slika 6.5.1.1. Parametri korišteni kod izrade probnog uzorka [22]

### 6.5.2. *PROBNI UZORAK*

Prilikom izrade probnog uzorka, primijećena su oštećenja na otpresku u obliku crnih mrlja što je vidljivo na slikama 6.5.2.1. i 6.5.2.2.



*Slika 6.5.2.1. Oštećenja na stranama malih klizača [23]*

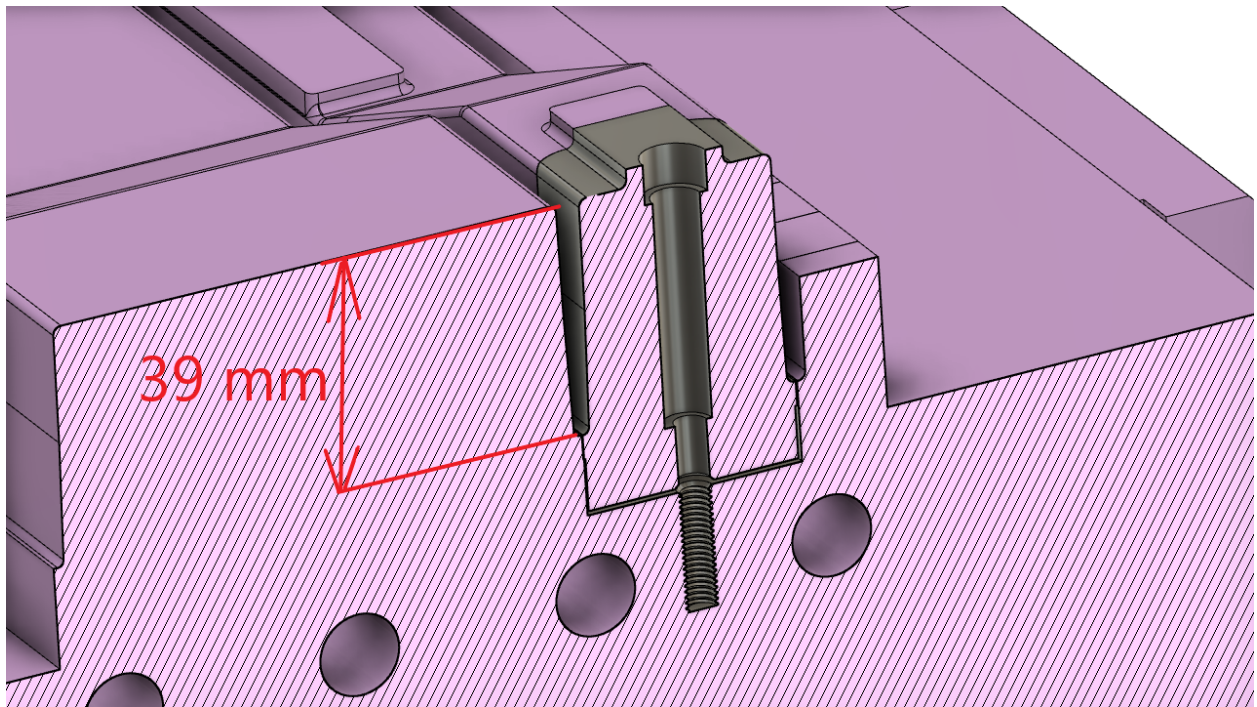


*Slika 6.5.2.2. Oštećenje na strani matrice kalupa [24]*

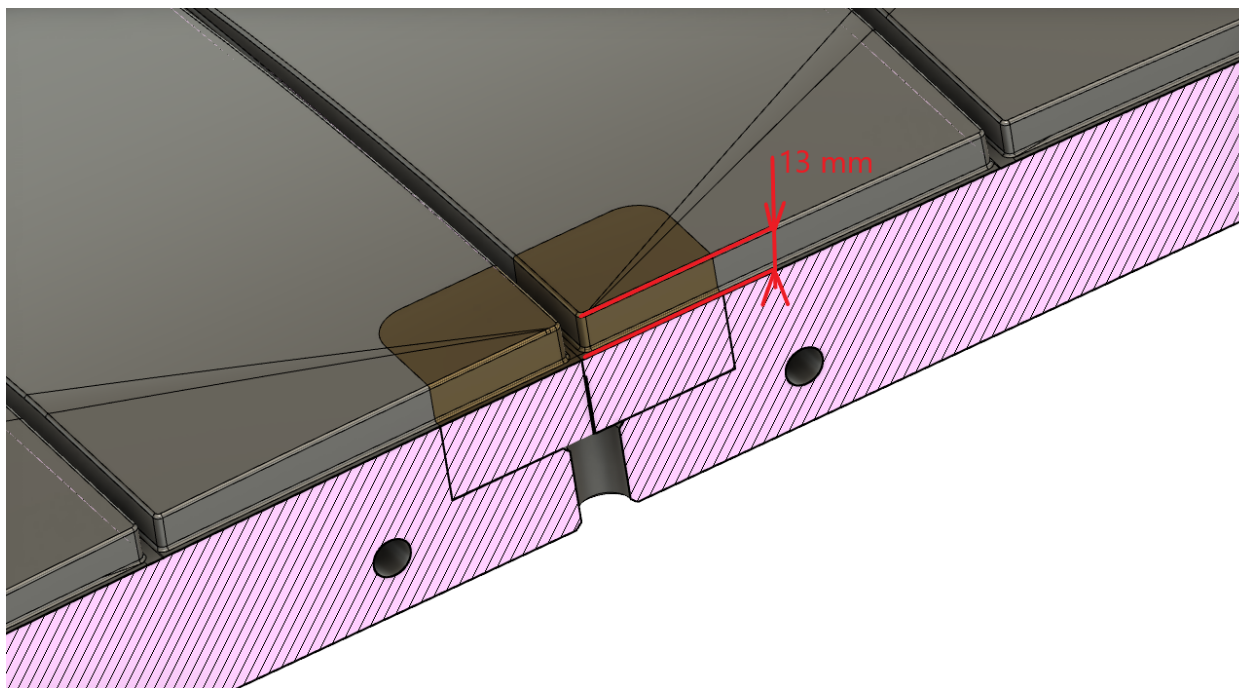
## 6.6. IZGORINE

Izgorine uzrokuje zarobljeni zrak u kalupu, kojeg tokovi taljevine opkole i pri daljnjem tečenju stisnu u mjehurić. Pri velikom tlaku ubrizgavanja i pri velikoj brzini, temperatura u području zarobljenog zraka može postići i do 1000 °C. Makromolekule taljevine, koja je u dodiru s vrućim stlačenim mjehurićem, toplinski se razgrade, pougljene i sa crnom mrljom označe mjesto izgorine, što se može vidjeti i na proizvodu i na kalupu.

Izgorina ne nastaje samo kao posljedica stlačivanja zarobljenog zraka, kojeg sa svih strana okruže tokovi taljevine. Zarobljavanje zraka i zatim stvaranje izgorine se često dogode i u utorima i produbljenjima, a tipičan primjer su duboka rebra kao na slikama 6.6.1. i 6.6.2. [4]



*Slika 6.6.1. Dubina rebra na malim klizačima kalupa (25)*



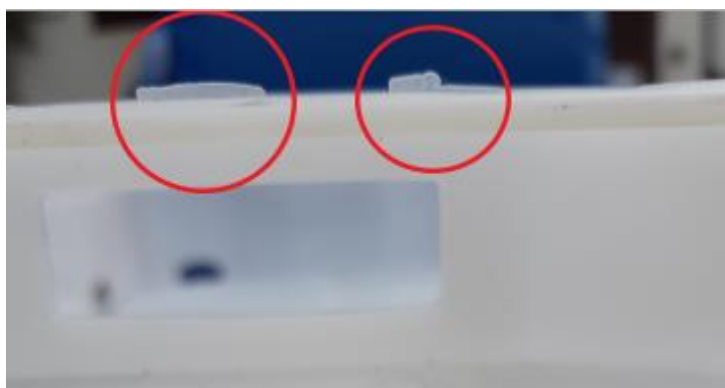
*Slika 6.6.2. Dubina rebra na matrici kalupa (26)*

## 6.7. UKLANJANJE IZGORINA

Općenito, izgorine se najčešće mogu otkloniti na tri načina:

1. smanjenjem sile zatvaranja kalupa
2. premještanjem položaja ušća
3. ugradnjom umetaka za odzračivanje na mjestima pojave izgorina.

Najjednostavnije i najbrže rješenje je smanjenje sile zatvaranja kalupa. Konkretno to znači smanjenje sile zatvaranja na 90% početne vrijednosti na ubrizgavalici i ponavljanje ciklusa. Zatim provjeravanje otpreska, te ako su izgorine smanjene ali još postoje, smanjenje sile zatvaranja na 85% i ponavljanje ciklusa. No, smanjenjem sile zatvaranja, javlja se srh, koji je rezultat labavog nalijeganja pokretnog i nepokretnog dijela kalupa. Srh se s druge strane lako riješi povećanjem sile zatvaranja, tako da kada rješavamo problem izgorina na taj način, kao popratnu stvar dobivamo srh koji je također nepoželjan. Srh koji nastaje kao posljedica smanjenja sile zatvaranja prikazan je na slici 6.7.1.



*Slika 6.7.1. Srh [27]*

Premještanje položaja ušća je najzahtjevniji zahvat i vremenski i konstrukcijski.

Vremenski zbog toga što se mijenja uljevni sustav i potrebno je ponovno obrađivati ploče kalupa da bi se ugradilo mjesto za dodatnu mlaznicu.

Konstrukcijski zbog toga što nije moguće ugraditi dodatne mlaznice na određena mjesta u kalupu (dijelovi kalupa na pokretnoj strani) te se tim načinom ne bi riješili izgorina na strani malih klizača.



Rješenje kojem se postupa je ugradnja umetaka za odzračivanje na mjestima gdje se javljaju. No, potrebno je biti oprezan s takvim rješavanjem problema jer postoje pravila koja se također moraju poštivati.

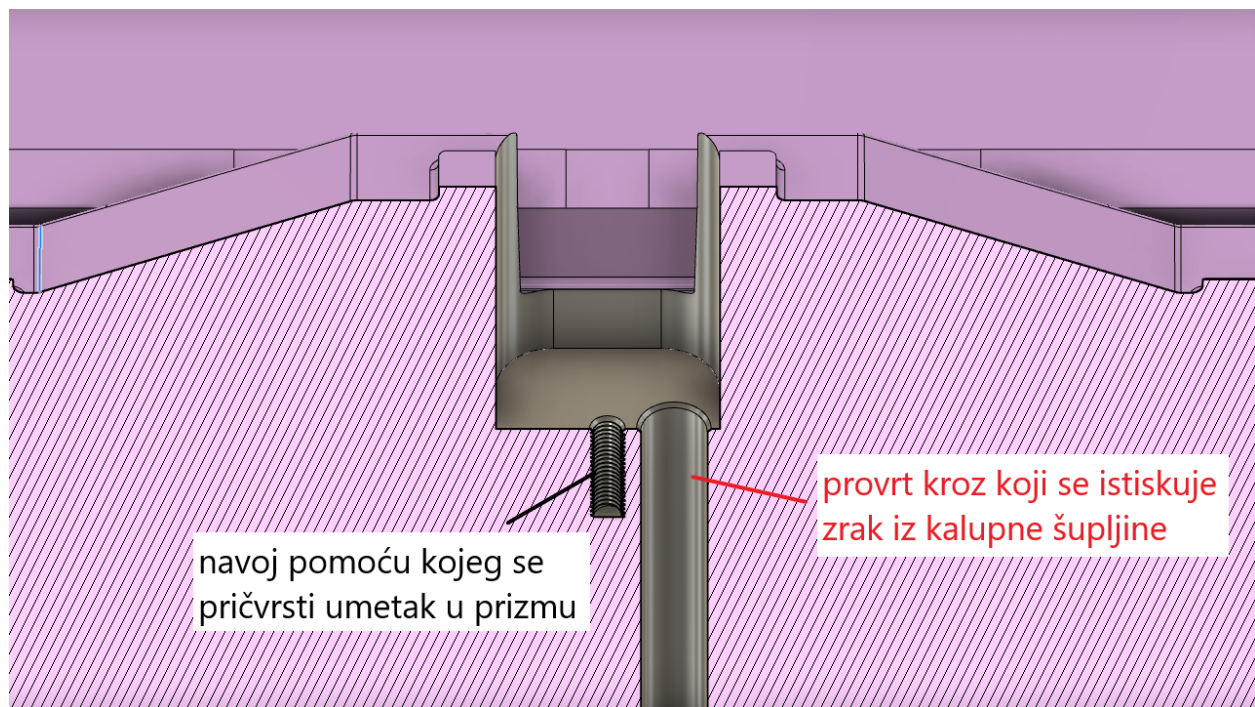
Postupak ugradnje umetaka je sljedeći:

1. na mjestu detekcije izgorine, na dijelu kalupa koji formira kalupnu šupljinu, potrebno je ugraditi umetak da ima funkciju odvodnje nakupljenog zraka, a da ne narušava izgled, mehanička svojstva ili funkcionalnost gotovog proizvoda
2. potrebno je utvrditi kako će se umetak pričvrstiti na dio kalupa, a da njegova ugradnja ne ometa funkcionalnost postojećeg (npr. da se ne naruši krug za temperiranje kalupa)
3. potrebno je paziti na dubine odzračivanja (prevelika dubina uzrokuje njegovo popunjavanje te uz problem izgorina imamo problem odvajanja otpreska iz kalupne šupljine)
4. sam umetak napraviti kao sklop iz više dijelova da bi odvodnja zraka bila što učinkovitija

## 6.8. REALNI PRIKAZ RJEŠENJA PROBLEMA IZGORINA

### 6.8.1. PRIKAZ UGRADNJE UMETAKA U MALE KLIZAČE KALUPA

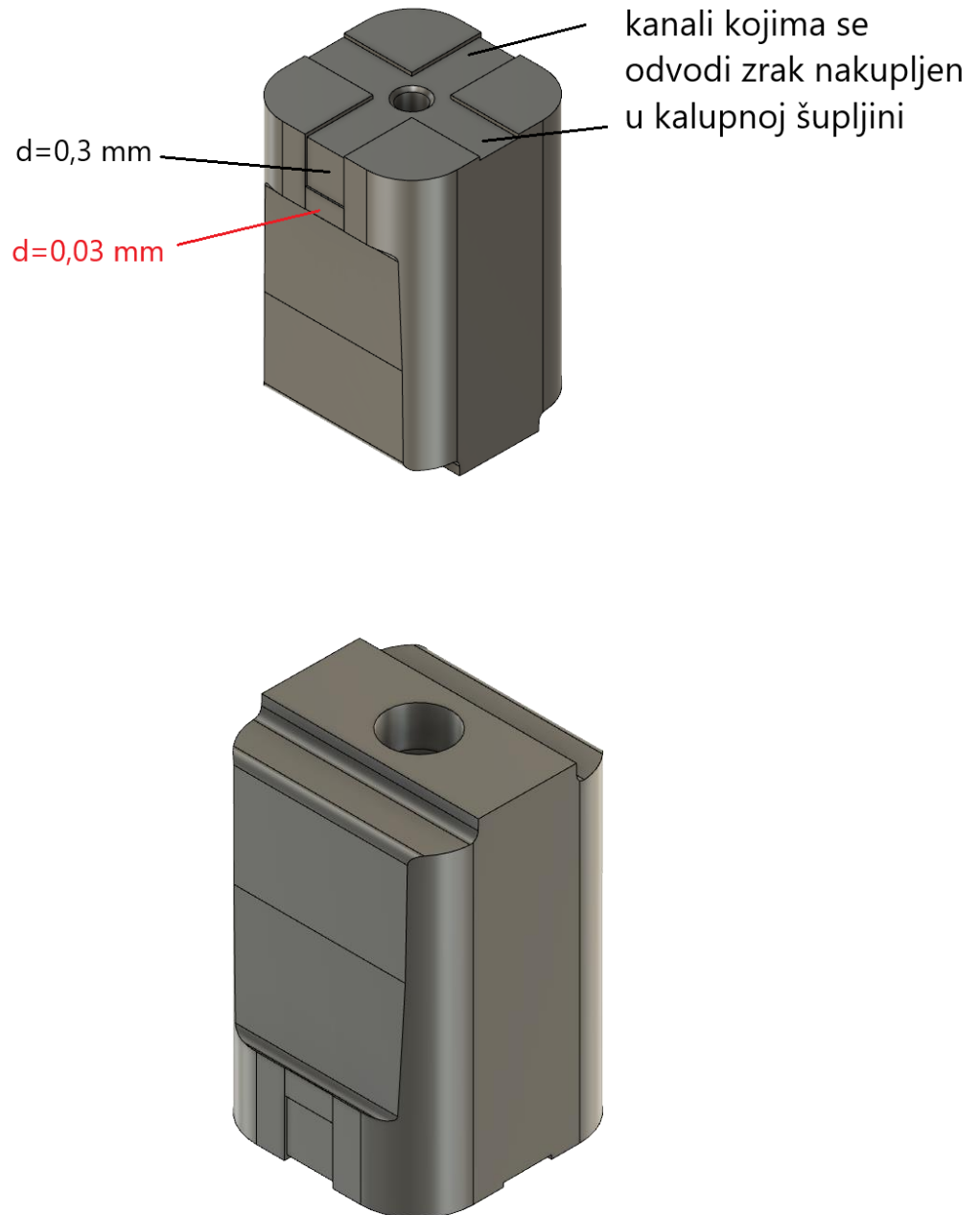
Na kraćim bočnim stranicama, na dijelu malih klizača, umetci se ugrađuju u utor na način prikazan na slici 6.8.1.



Slika 6.8.1. Utor za umetak u mali klizač [28]

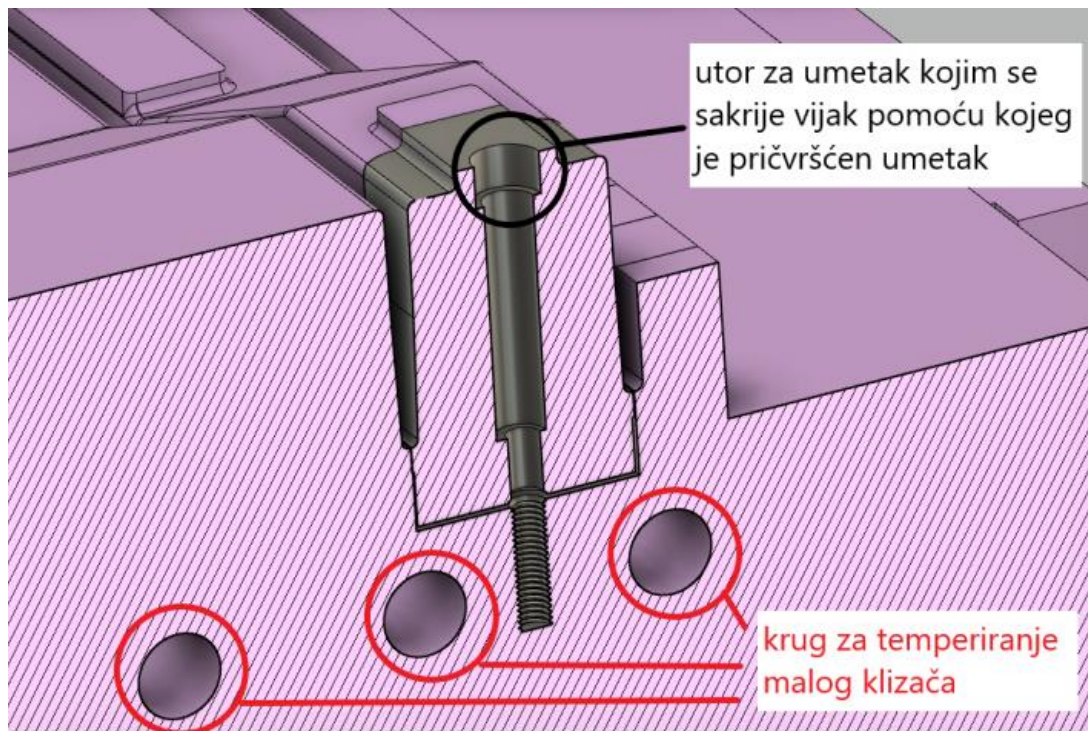
Ugradnjom umetka nije narušena funkcionalnost kruga za temperiranje te nakupljeni zrak u kalupnoj šupljini ima put kojim izlazi iz kalupne šupljine.

Umetak je izveden na način prikazan na slici 6.8.2. sa prikazanim dubinama kanala za odvodnju nakupljenog zraka.



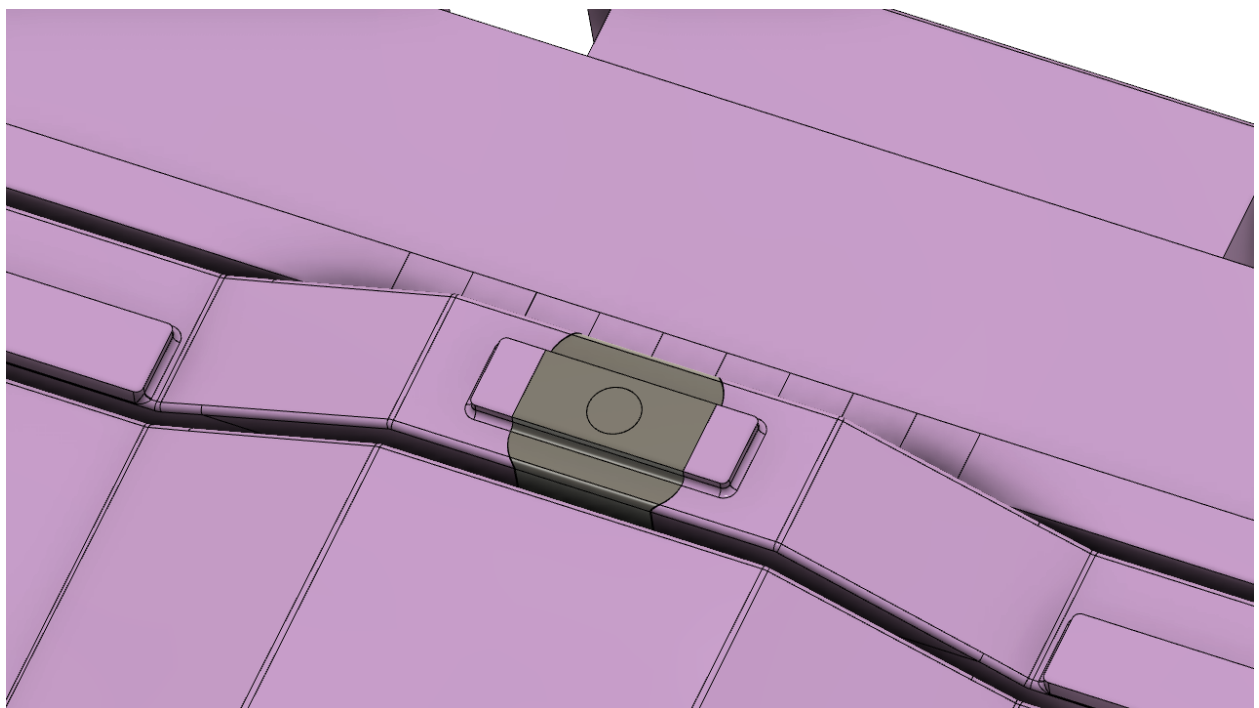
*Slika 6.8.2. Umetak za male klizače [29]*

Presjek ugrađenog umetka u mali klizač prikazan je na slici 6.8.3.



*Slika 6.8.3. 3D prikaz ugrađenog umetka [30]*

Konačan izgled umetka i malog klizača prikazan je na slici 6.8.4.



*Slika 6.8.4. Konačan izgled klizača sa ugrađenim umetkom [31]*

### 6.8.2. PRIKAZ UGRADNJE UMETKA U MATRICU KALUPA

U matricu kalupa, umetak se ugrađuje u utor na način prikazan na slici 6.8.2.1.



Slika 6.8.2.1. Utor za umetak u matrici kalupa [32]

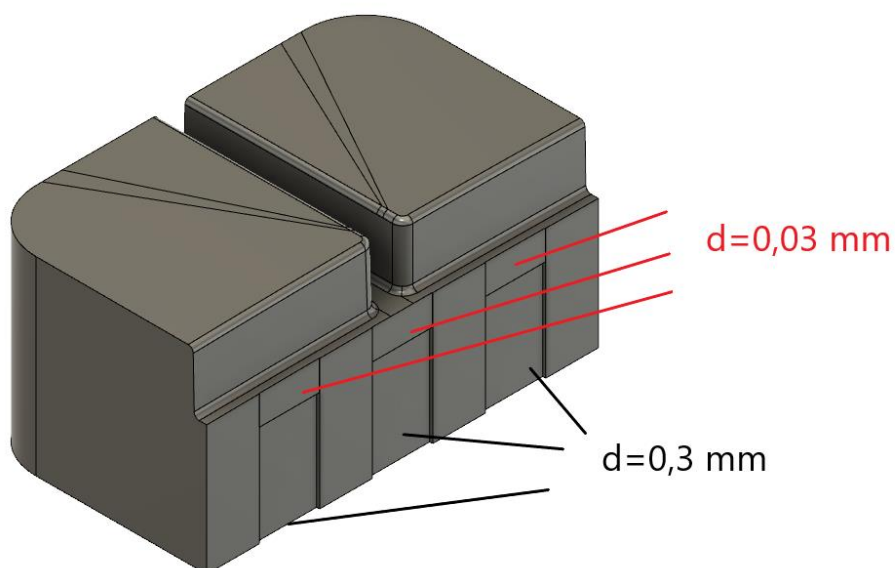
Umetak za ugradnju je sklop sastavljen od dva dijela. Sklop je prikazan na slici 6.8.2.2.





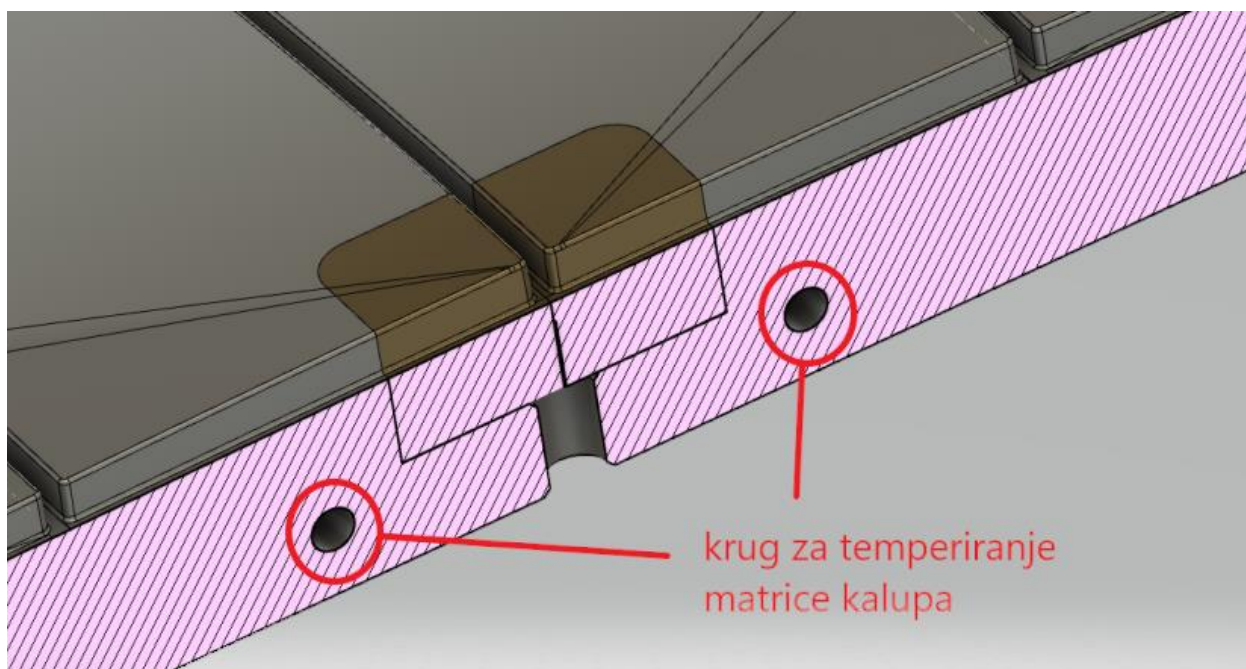
*Slika 6.8.2.2. Sklop za ugradnju u utor na matrici [33]*

Odvodnja nakupljenog zraka vrši se kroz kanale koji se nalaze u liniji spajanja sklopa. Kanale je dovoljno izraditi samo na jednoj polovici sklopa kao na slici 6.8.2.3.



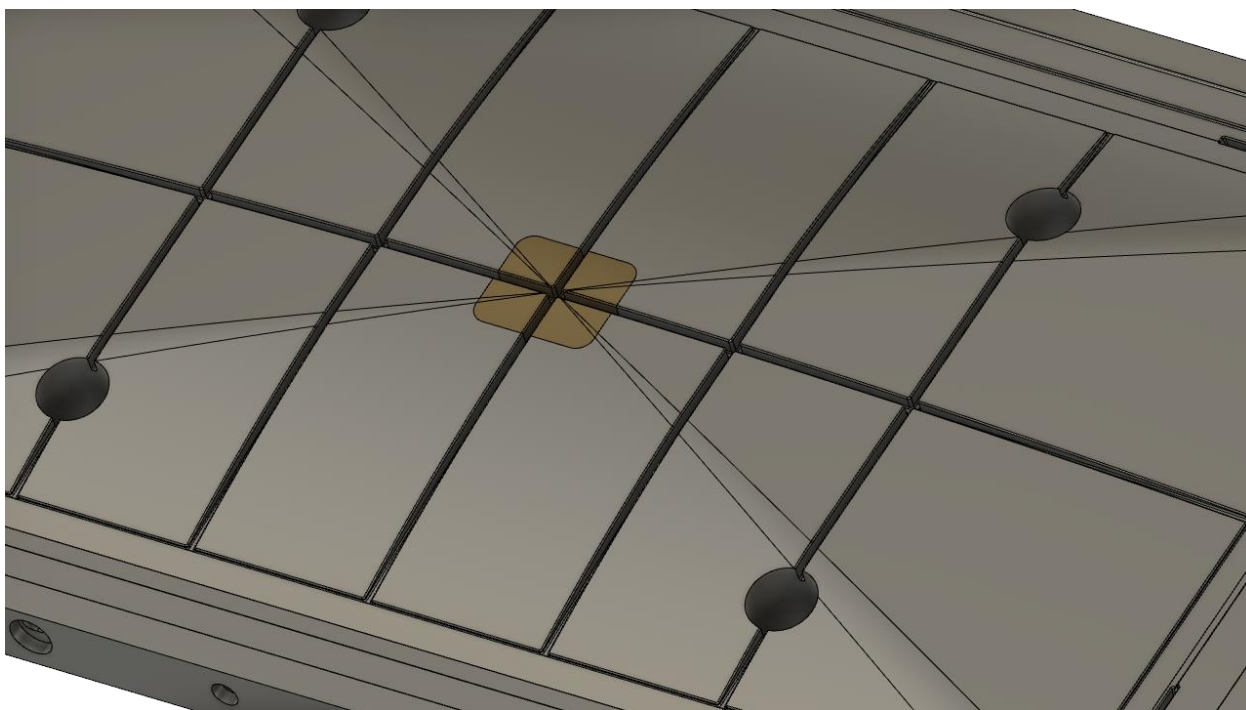
*Slika 6.8.2.3. Polovica sklopa kroz koji se vrši odvodnja nakupljenog zraka [34]*

Presjek ugrađenog umetka u matricu kalupa prikazan je na slici 6.8.2.4.



*Slika 6.8.2.4. 3D prikaz ugrađenog umetka u matricu kalupa [35]*

Konačan izgled ugrađenog umetka u matricu kalupa prikazan je na slici 6.8.2.5.



*Slika 6.8.2.5. Konačan izgled matrice sa ugrađenim umetkom [36]*

## 6.9. PROIZVOD NAKON UGRADNJE UMETAKA

Nakon poduzetih koraka, kalup se ponovno sastavlja i priprema za proizvodnju probnih otpresaka. Prvim probnim otpreskom ne može se utvrditi da li je riješen problem izgorina, ali vizualnim pregledom otpreska može se utvrditi imaju li izvršene promjene dijelova za formiranje kalupne šupljine utjecaj na izgled ili funkcionalnost proizvoda. Na slici 6.9.1. i slici 6.9.2. vidljivo je da ugrađeni umetci ne narušavaju izgled ni funkcionalnost proizvoda.

Navedene slike također ne prikazuju crne mrlje, no da bi bili sigurni u optimizaciju potrebno je izvršiti kontrolu nakon nekoliko ponavljanja ciklusa. Ukoliko se ne pojavljuju crne mrlje, optimizacija je provedena uspješno i kreće se u velikoserijsku proizvodnju.



*Slika 6.9.1. Nosiljka za ribe na strani malog klizača [37]*



*Slika 6.9.2. Nosiljka za ribe na strani matrice kalupa [38]*

## 7. ZAKLJUČAK

U ovom završnom radu prikazana je tehnologija injekcijskog prešanja s naglaskom na kalup za injekcijsko prešanje. U eksperimentalnom dijelu prikazalo se kako se i zašto pojavljuju izgorine koje su uz srh najčešće greške u procesu injekcijskog prešanja.

Kalup predstavlja specifični i središnji dio sustava za injekcijsko prešanje polimera i upravo je to element na koji treba uložiti najviše vremena za izradbu odgovarajućeg otpreska. Za područje konstruiranja kalupa za injekcijsko prešanje polimera razvijen je velik broj računalnih programa koji konstruktorima olakšavaju konstruiranje pomoću reoloških, mehaničkih i toplinskih proračuna u vidu simulacija. Također, od velike važnosti za konstruiranje su i računalne baze podataka standardnih elemenata kalupa u 2D i 3D obliku koje su razvili proizvođači standardnih elemenata s ciljem lakšeg sporazumijevanja sa konstruktorima kalupa.

Obzirom da se proizvodi koji se izrađuju injekcijskim prešanjem najčešće izrađuju u serijama od po nekoliko desetaka tisuća, pojave koje oštećuju kalup nisu dozvoljene jer uvelike smanjuju kvalitetu i narušavaju fizički izgled otpresaka, smanjuju proizvodnost te povećavaju troškove proizvodnje otpresaka.

Zbog navedenih razloga potrebno je pratiti stanje kalupa koji proizvodi i u slučaju uočavanja greške zaustaviti proizvodni proces te korigirati grešku jer svaka greška vodi do sljedeće greške, što uzrokuje kvar kalupa. Kvar kalupa zaustavlja proizvodnju do popravka postojećeg ili čak izrade novog elementa, što narušava temeljnu težnju svake proizvodnje, izradu što više proizvoda odgovarajuće kvalitete u što kraćem vremenu i uz što niže troškove.

U Varaždinu, \_\_\_\_\_,  
(datum) (vlastoručni potpis)





IZJAVA O AUTORSTVU  
I  
SUGLASNOST ZA JAVNU OBJAVU

Završni/diplomski rad isključivo je autorsko djelo studenta koji je isti izradio te student odgovara za istinitost, izvornost i ispravnost teksta rada. U radu se ne smiju koristiti dijelovi tuđih radova (knjiga, članaka, doktorskih disertacija, magistarskih radova, izvora s interneta, i drugih izvora) bez navođenja izvora i autora navedenih radova. Svi dijelovi tuđih radova moraju biti pravilno navedeni i citirani. Dijelovi tuđih radova koji nisu pravilno citirani, smatraju se plagijatom, odnosno nezakonitim prisvajanjem tuđeg znanstvenog ili stručnoga rada. Sukladno navedenom studenti su dužni potpisati izjavu o autorstvu rada.

Ja, Dejan Kozina (ime i prezime) pod punom moralnom, materijalnom i kaznenom odgovornošću, izjavljujem da sam isključivi autor/ica završnog/~~diplomskog~~ (obrisati nepotrebno) rada pod naslovom Kalup za injekcijsko prešanje polimera (upisati naslov) te da u navedenom radu nisu na nedozvoljeni način (bez pravilnog citiranja) korišteni dijelovi tuđih radova.

Student/ica:

(upisati ime i prezime)

Dejan Kozina  
(vlastoručni potpis)

Sukladno Zakonu o znanstvenoj djelatnosti i visokom obrazovanju završne/diplomske radove sveučilišta su dužna trajno objaviti na javnoj internetskoj bazi sveučilišne knjižnice u sastavu sveučilišta te kopirati u javnu internetsku bazu završnih/diplomskih radova Nacionalne i sveučilišne knjižnice. Završni radovi istovrsnih umjetničkih studija koji se realiziraju kroz umjetnička ostvarenja objavljuju se na odgovarajući način.

Ja, Dejan Kozina (ime i prezime) neopozivo izjavljujem da sam suglasan/na s javnom objavom završnog/~~diplomskog~~ (obrisati nepotrebno) rada pod naslovom Kalup za injekcijsko prešanje polimera (upisati naslov) čiji sam autor/ica.

Student/ica:

(upisati ime i prezime)

Dejan Kozina  
.. ..

## 8. LITERATURA

- [1] doc.dr.sc. Sanja Šolić: Tehnologija II predavanja, 2019/2020
- [2] <https://www.hasco.com/en/>
- [3] <https://www.meusburger.com/>
- [4] Henrik Privšek, Matjaž Rot, Umjetnost injekcijskog prešanja, Zagreb, 2016
- [5] <https://www.unipetrolrpa.cz/en/Pages/defaultEN.aspx>
- [6] Godec, D.: Kalup za injekcijsko prešanje : podloge za predavanja, Fakultet strojarstva i brodogradnje, Zagreb, 2008.
- [7] Vučić, S.: Diplomski rad, Fakultet strojarstva i brodogradnje, Zagreb, 2011.
- [8] Godec, D.: Magistarski rad, Fakultet strojarstva i brodogradnje, Zagreb, 2000.
- [9] Kućan, M.: Diplomski rad, Fakultet strojarstva i brodogradnje, Zagreb, 2010.
- [10] Vulinović, A.: Diplomski rad, Fakultet strojarstva i brodogradnje, Zagreb, 2015

## POPIS SLIKA

Slika 3.1. Postupci preradbe polimera [1].....	12
Slika 4.1. Stroj za injekcijsko prešanje polimernih materijala [2].....	14
Slika 5.1. Kalup za injekcijsko prešanje [3] .....	18
Slika 5.1.1. Europa sustav spajanja (lijevo) te standardni sustav spajanja (desno) [4].....	19
Slika 5.1.2. N-tip ploča (lijevo) i Q-tip ploča kućišta kalupa (desno) [5].....	20
Slika 5.2.1. Čvrsti ili hladni uljevni sustav [6] .....	21
Slika 5.2.2. Uljevni i razdjelni kanali [7].....	21
Slika 5.2.3. Vrući blok sa mlaznicama (diznama) koji čini vrući uljevni sustav [8] .....	22
Slika 5.3.1. Rasporedi kalupnih šupljina sa prednostima i nedostacima [9] .....	23
Slika 5.4.1. Različiti presjeci izbacivala [10] .....	24
Slika 5.4.2. Zračno izbacivalo [11].....	25
Slika 5.4.3. Sustav vađenja otpresaka sa unutarnjim navojem [12].....	25
Slika 5.5.1. Prsten za vanjsko centriranje bez izolacije [13] .....	26
Slika 5.5.2. Konusni dosjedi za unutrašnje centriranje [14] .....	26
Slika 5.5.3. Sustav za unutrašnje vođenje i centriranje elemenata kalupa [15] .....	27
Slika 5.6.2.1. Krug za temperiranje ploča kalupa [16] .....	29
Slika 6.2.1. 3D model nosiljke za ribe (gornja strana) [17].....	31
Slika 6.2.2. 3D model nosiljke za ribe (donja strana) [18] .....	32
Slika 6.3.1. Specifikacija materijala od kojeg se izrađuje nosiljka za ribe [19] .....	33
Slika 6.4.1. 3D prikaz kalupne šupljine (označeno zelenom bojom) [20].....	34
Slika 6.4.2. Specifikacija materijala Č1.2311 [21] .....	35
Slika 6.5.1.1. Parametri korišteni kod izrade probnog uzorka [22] .....	36
Slika 6.5.2.1. Oštećenja na stranama malih klizača [23] .....	37
Slika 6.5.2.2. Oštećenje na strani matrice kalupa [24].....	37
Slika 6.6.1. Dubina rebra na malim klizačima kalupa (25) .....	38
Slika 6.6.2. Dubina rebra na matrici kalupa (26).....	39
Slika 6.7.1. Srh [27] .....	40
Slika 6.8.1. Utor za umetak u mali klizač [28] .....	41
Slika 6.8.2. Umetak za male klizače [29] .....	42
Slika 6.8.3. 3D prikaz ugrađenog umetka [30] .....	43
Slika 6.8.4. Konačan izgled klizača sa ugrađenim umetkom [31].....	43
Slika 6.8.2.1. Utor za umetak u matrici kalupa [32] .....	44
Slika 6.8.2.2. Sklop za ugradnju u utor na matrici [33] .....	45
Slika 6.8.2.3. Polovica sklopa kroz koji se vrši odvodnja nakupljenog zraka [34] .....	45
Slika 6.8.2.4. 3D prikaz ugrađenog umetka u matricu kalupa [35] .....	46
Slika 6.8.2.5. Konačan izgled matrice sa ugrađenim umetkom [36] .....	46
Slika 6.9.1. Nosiljka za ribe na strani malog klizača [37] .....	47
Slika 6.9.2. Nosiljka za ribe na strani matrice kalupa [38] .....	47

## POPIS TABLICA

Tablica 5.2.1. Prednosti i nedostaci vrućih uljevnih sustava [1] .....	22
Tablica 6.1.1. Osnovne karakteristike proizvoda [2] .....	30