

Konstruiranje i optimiranje konstrukcije višenamjenskog polimernog zatvarača

Semenić, Jurica

Master's thesis / Diplomski rad

2020

Degree Grantor / Ustanova koja je dodijelila akademski / stručni stupanj: **University North / Sveučilište Sjever**

Permanent link / Trajna poveznica: <https://um.nsk.hr/um:nbn:hr:122:379632>

Rights / Prava: [In copyright](#) / [Zaštićeno autorskim pravom.](#)

Download date / Datum preuzimanja: **2025-03-31**

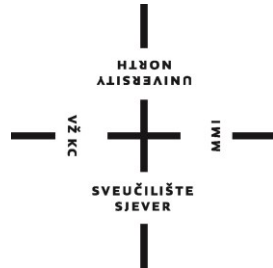


Repository / Repozitorij:

[University North Digital Repository](#)



**SVEUČILIŠTE SJEVER
SVEUČILIŠNI CENTAR VARAŽDIN**



DIPLOMSKI RAD br. 012/STR/2020

**KONSTRUIRANJE I OPTIMIRANJE
KONSTRUKCIJE VIŠENAMJENSKOG
POLIMERNOG ZATVARAČA**

Jurica Semenić

Varaždin, rujan 2020. godine

SVEUČILIŠTE SJEVER
SVEUČILIŠNI CENTAR VARAŽDIN
Diplomski sveučilišni studij Strojtarstvo



DIPLOMSKI RAD br. 012/STR/2020

KONSTRUIRANJE I OPTIMIRANJE
KONSTRUKCIJE VIŠENAMJENSKOG
POLIMERNOG ZATVARAČA

Student:
Jurica Semenić, 0914/336D

Mentor:
izv. prof. dr. sc. Mirko Karakašić

Varaždin, rujan 2020. godine

Prijava diplomskog rada

Definiranje teme diplomskog rada i povjerenstva

ODJEL	Odjel za strojarstvo		
STUDIJ	diplomski sveučilišni studij Strojarstvo		
PRISTUPNIK	Jurica Semenič	MATIČNI BROJ	0914/336D
DATUM	15.09.2020.	KOLEGIJ	Optimiranje konstrukcija
NASLOV RADA	Konstruiranje i optimiranje konstrukcije višenamjenskog polimernog zatvarača		
NASLOV RADA NA ENGL. JEZIKU	Design and optimization of multi-purpose polymer shutter		
MENTOR	Mirko Karakašić	ZVANJE	izv. prof. dr. sc.
ČLANOVI POVJERENSTVA	1. Izv. prof. dr. sc. Sanja Šolić - Predsjednica povjerenstva 2. Prof. dr. sc. Milan Kljajin - Član 3. Izv. prof. dr. sc. Mirko Karakašić - Član (mentor) 4. Doc. dr. sc. Matija Bušić - Zamjenski član 5.		

Zadatak diplomskog rada

BROJ 012/STR/2020

OPIS

Zbog zahtjeva za očuvanjem svježine namirnica te jednostavnosti korištenja istih, pojavila se ideja za konstruiranjem i optimiranjem zatvarača namirnica. Nakon pregleda tržišta, definirana je lista zahtjeva, koja je imala za cilj konstruirati zatvarač s manjim brojem dijelova prema načelima i preporukama DFA (Design for Assembly) i mogućnošću recikliranja. Primjenom morfološke matrice, generirane su četiri konceptijske varijante zatvarača. Postupkom vrednovanja, prema postavljenim kriterijima i težinskim faktorima, odabrana je najbolja varijanta. Za odabranu varijantu definirana je funkcijska struktura, izvršeno detaljno konstruiranje te napravljen numerički proračun naprezanja i pomaka pomoću metode konačnih elemenata. Također je izvršeno oblikovanje konstrukcije prema načelima oblikovanja polimernih materijala. Kako bi se izvršilo optimiranje konstrukcije, definirana je funkcija cilja, koja ima za cilj smanjenje mase početne konstrukcije. Ograničenja ulaznih parametara optimiranja definirana su prema pravilima koja su proizašla iz načela tehnološkog oblikovanja polimera i specifikacije materijala. Odabrana je izravna metoda optimiranja. Procesni optimiranja ponuđena su tri rješenja, a odabrano je rješenje koje u velikoj mjeri rješava postavljenu funkciju cilja, ali uvažavajući i uvjete koji proizlaze iz fizikalnih svojstava materijala, kao i cijena čvrstoće. Optimiranoj konstrukciji smanjena je ukupna masa za 15%. Također je izvršena kvalitativna LCA (Lifecycle Assessment) analiza s ciljem određivanja ekološke održivosti pakiranja i istraživanja mogućnosti optimiranja od početne do

ZADATAK USUŠEN

30. 09. 2020

KO PRIZNAVA IZV. PROF. DR. SC. MIRKO KARAKAŠIĆ

SVEUČILIŠTE
SJEVER

Mirko Karakašić

Predgovor

Diplomski rad na temu „Konstruiranje i optimiranje konstrukcije višenamjenskog polimernog zatvarača“ izradio sam samostalno uz korištenje navedene literature, znanja stečenog tijekom preddiplomskog i diplomskog studija, te vlastite ideje za konstrukciju višenamjenskog zatvarača.

Zahvaljujem mentoru izv. prof. dr. sc. Mirku Karakašiću na pomoći, stručnim savjetima, te utrošenom vremenu za realizaciju ovog diplomskog rada.

Također zahvaljujem obitelji i djevojci na strpljenju, razumijevanju i bezuvjetnoj potpori tijekom studija i same izrade ovog rada.

Ovaj rad posvećujem ocu Ivanu.

Sažetak

Zbog potrebe za očuvanjem svježine namirnica i jednostavnosti korištenja istih, došlo je do ideje izrade zatvarača. Nakon pregleda tržišta prepoznat je potencijal za zatvarač koji jedinstvenom konstrukcijom osigurava praktičnost upotrebe, manji broj dijelova, reciklabilnost te povoljan omjer uloženog i dobivenog u odnosu na trenutnu ponudu tržišta.

Rad je podijeljen na teorijski i praktični dio. Teorijski dio prati tri glavne teme: konstruiranje, optimiranje i polimere. U uvodnom dijelu prikazani su primjeri različitih izvedba zatvarača i prikaz udjela stvaranja plastičnog otpada kao rastućeg problema koji je potrebno uzeti u obzir već u procesu konstruiranja.

U drugom poglavlju rada detaljno je opisan proces konstruiranja s naglaskom na konstruiranje polimernih proizvoda. Prikazan je kratki opis i primjeri za lakše definiranje liste zahtjeva te izradu morfološke matrice. Pravila za tehnološko oblikovanje polimernih proizvoda kao i preporuke DFA operacija za polimerne proizvode iznimno su važne za oblikovanje i funkcionalnost konstrukcije pa su detaljno objašnjene u ovom dijelu rada. Prikaz teorijskih osnova LCA analize omogućava izradu kvalitativne LCA analize za konstrukciju višenamjenskog zatvarača.

Kako bi se pojednostavio proces optimiranja konstrukcije zatvarača izrađena je metodologija optimiranja konstrukcija. U trećem poglavlju su također prikazani najvažniji teorijski dijelovi važni za rješavanje problema optimiranja korištenjem MKE.

Teorijske podloge za konstruiranje, optimiranje i polimere su korištene za izradu početne i optimirane konstrukcije. Izrađena je lista zahtjeva na osnovu potencijalnih potreba kupca. Pomoću morfološke matrice dobivene su četiri konceptijske varijante proizvoda od kojih je vrednovanjem odabrana optimalna varijanta. U skladu s pravilima tehnološkog oblikovanja i DFA preporukama oblikovana je početna konstrukcija višenamjenskog zatvarača. Određeno je kritično mjesto konstrukcije i najveće opterećenje. Prema tome oblikovan je proračunski dio konstrukcije, za kojeg je pomoću ANSYSa izrađen numerički proračun početne konstrukcije. Taj proračun će služiti kao osnova za optimiranje konstrukcije.

Optimiranje proračunskog dijela konstrukcije izvedeno je u ANSYSu izravnom optimizacijom metodom "Screening". Ograničenja ulaznih parametara definirana su prema pravilima tehnološkog oblikovanja, a ograničenja optimiranja definirana su prema specifikaciji materijala.

Nakon procesa optimiranja dobivaju se tri rješenja od kojih konstruktor odabire optimalno. Prema optimiranim vrijednostima parametara, oblikovana je optimirana konstrukcija višenamjenskog zatvarača i izvršena je usporedba mase te konstrukcije s masom početne konstrukcije kako bi se odredilo smanjenje mase.

Korištenjem aplikacije ECODESIGN izrađena je kvalitativna LCA analiza s ciljem dobivanja preporuka za strategije poboljšanja i prikaza višenamjenskog zatvarača od proizvodnje do zbrinjavanja i recikliranja, a ne stvaranja plastičnog otpada.

KLJUČNE RIJEČI: konstruiranje polimernih proizvoda, konstruiranje za montažu (DFA), lista zahtjeva, morfološka matrica, ANSYS, numerički proračun, metoda konačnih elemenata, izravna optimizacija, LCA analiza.

Summary

Because of the need to preserve freshness of food and simplicity to use it, the idea of making a bag clip came up. After market review the potential for bag clip which with its unique design ensures practicality of use, less number of parts, recyclability and favorable ratio of invested and obtained in relation to the current market offer has identified.

The thesis is separated into theoretical and practical part. The theoretical part follows three main topics: designing, optimization and polymers. In the introductory part are presented examples of different clips and share of plastic waste generation as a growing problem that needs to be taken into consideration already in the design process.

In the second part of thesis the designing process is described in details with emphasis on the designing of polymer products. A brief description and examples are presented for easier defining the list of requirements and making the morphological matrix. Rules for technological design of polymer products as well as recommendations of DFA operations for polymer products are extremely important for designing and functionality of the design, because of that they are explained in details in this part of thesis. The review of theoretical basis of LCA analysis enable making of qualitative LCA analysis for the design of multipurpose bag clip.

In order to simplify the process of optimizing the design of bag clip, methodology for optimizing the design is developed. In the third chapter are also presented the most important theoretical parts for solving optimization problems using FEM.

Theoretical bases for designing, optimization and polymers were used to make the initial and optimized design. A list of requirements was made based on the potential needs of customers. Using the morphological matrix four conceptual variants of the product were obtained from which the optimal variant was selected by evaluation. The initial design of the multipurpose bag clip was designed in accordance with the rules of technological design and DFA recommendations. The critical location of the design and the maximum load is determined. According to that the calculation part of design are made, for which a numerical calculation of the initial design was made using ANSYS. That calculation will serve as the basis for optimizing the design.

Optimization of the calculation part of design was made in ANSYS by direct optimization using the "Screening" method. Limitations of input parameters are defined according to rules of the

technological design, and limitations of optimization are defined according to the material specification. After the optimization process, three solutions are obtained from which the constructor selects the optimal one. According to the optimized parameter values, the optimized design of the multipurpose bag clip was designed and mass of that design was compared with the mass of initial design to determine the mass reduction.

Using ECODESIGN application a qualitative LCA analysis was made with the aim of getting recommendations for improvement strategies and the presentation of a multipurpose bag clip from production to disposal and recycling rather than the generating plastic waste.

KEY WORDS: designing polymer products, design for assembly (DFA), requirements list, morphological matrix, ANSYS, numerical calculation, finite element method, direct optimization, LCA analysis

Sadržaj

1.	Uvod.....	1
1.1.	Općenito o konstruiranju.....	1
1.2.	Općenito o optimiranju.....	3
1.3.	Polimerni materijali.....	4
1.3.1.	Polimerni zatvarači	5
2.	Konstruiranje.....	7
2.1.	Faze procesa konstruiranja	7
2.2.	Lista zahtjeva.....	9
2.3.	Morfološka matrica	10
2.4.	Funkcijska struktura proizvoda	12
2.5.	Konstruiranje polimernih proizvoda	12
2.5.1.	Plastomeri (Termoplasti)	13
2.5.2.	Osnovna svojstva polimera	14
2.5.3.	Osnove proizvodnje polimernih zatvarača.....	15
2.5.4.	Tehnološko oblikovanje polimernih proizvoda	17
2.6.	Konstruiranje za montažu (DFA).....	27
2.6.1.	DFA polimernih proizvoda	28
2.7.	LCA analiza.....	30
3.	Optimiranje konstrukcija	33
3.1.	Pristupi konstruiranju (konvencionalni i optimalni)	33
3.2.	Metode optimiranja u strojarstvu	34
3.3.	Matematičke osnove optimiranja	35
3.3.1.	Funkcije cilja i ograničenja	35
3.3.2.	Zadatak optimiranja	35
3.3.3.	Ekstremi funkcija, globalni optimum, inverznost.....	36
3.4.	Metodologija optimiranja konstrukcija	37
3.5.	Rješavanje problema optimiranja korištenjem MKE	38
3.5.1.	Metoda konačnih elemenata	38
3.5.2.	Optimiranje korištenjem programskog alata ANSYS.....	41
4.	Proces konstruiranja višenamjenskog polimernog zatvarača.....	42
4.1.	Lista zahtjeva.....	42

4.2. Morfološka matrica	45
4.2.1. Prva varijanta zatvarača (najjeftinije rješenje).....	47
4.2.2. Druga varijanta zatvarača	48
4.2.3. Treća varijanta zatvarača	49
4.2.4. Četvrta varijanta zatvarača.....	50
4.3. Vrednovanje mogućih varijanti rješenja	51
4.4. Prikaz odabrane koncepcijske varijante zatvarača	52
4.5. Funkcijska dekompozicija višenamjenskog polimernog zatvarača	53
4.5.1. Hijerarhijsko stablo višenamjenskog zatvarača	53
4.5.2. Gruba funkcijska struktura višenamjenskog zatvarača.....	54
4.6. Tehnološko oblikovanje konstrukcije zatvarača	54
4.6.1. Pregled primjene temeljnih strategija oblikovanja otpreska.....	55
4.6.2. Primjer odabira materijala iz prakse	55
4.6.3. Pregled primjene pravila tehnološkog oblikovanja na konstrukciju zatvarača....	56
4.6.4. Primjena konstruiranja za montažu (DFA) na višenamjenskom zatvaraču	62
4.7. Numerički proračun kritičnih mjesta konstrukcije zatvarača.....	65
4.7.1. Postavljanje uvjeta za izradu proračuna.....	65
4.7.2. Inicijalni proračun naprezanja, pomaka i mase višenamjenskog zatvarača.....	66
4.8. Prikaz gotovog CAD modela konstrukcijskog rješenja i provjera mase.....	74
4.8.1. Provjera mase.....	76
5. Optimiranje konstrukcije višenamjenskog polimernog zatvarača	77
5.1. Definiranje zadatka	77
5.1.1. Odabir metode optimiranja	77
5.1.2. Utvrđivanje i postavljanje parametara (varijabli)	78
5.1.3. Postavljanje ograničenja	80
5.1.4. Postavljanje funkcije cilja i ograničenja optimiranja.....	80
5.2. Interpretacija i analiza rezultata	81
5.3. Primjena optimalnog rješenja.....	86
5.4. Prikaz optimiranog višenamjenskog zatvarača i provjera mase.....	87
5.4.1. Provjera mase konstrukcije nakon primjene rezultata optimiranja.....	88
5.4.2. Usporedba mase dijelova početne i optimirane konstrukcije	89
6. Kvalitativna LCA analiza višenamjenskog zatvarača.....	90
6.1. Primjena predloženih strategija ECODESIGNa	94
7. Zaključak.....	95

8.	Literatura.....	98
9.	Prilozi.....	101

Popis korištenih kratica

EU	Europska unija
VDI	Udruga njemačkih inženjera (njem. Verein Deutscher Ingenieure)
ASME	Američko udruženje inženjera strojarstva (engl. The American Society of Mechanical Engineers)
ISO	Međunarodna organizacija za standardizaciju (engl. International Organization for Standardization)
HRN	Hrvatska norma
EN	Europska norma (engl. European Standard)
PET	Poli(etil-tereftalat) (engl. Polyethylene Terephthalate)
PE	Polietilen (engl. Polyethylene)
PP	Polipropilen (engl. Polypropylene)
PVC	Poli(vinil-klorid) (engl. Polyvinyl-chloride)
PS	Polistiren (engl. Polysteyrene)
PA	Poliamid (engl. Polyamides)
PE-LD ili	
LDPE	Polietilen niske gustoće (engl. Low Density Polyethylene)
PE-LLD	Linearni polietilen niske gustoće (engl. Linear Low Density Polyethylene)
PE-HD ili	
HDPE	Polietilen visoke gustoće (engl. High Density Polyethylene)
PE-MD	Polietilen srednje gustoće (engl. Medium Density Polyethylene)
UV	Ultraljubičasto zračenje (engl. Ultraviolet)
DFA	Konstruiranje za montažu (engl. Design for Assembly)
LCA	Procjena životnog ciklusa (engl. Life Cycle Assessment)
LCI	Analiza inventara životnog ciklusa (engl. Life Cycle Inventory analysis)
LCIA	Procjena utjecaja životnog ciklusa (engl. Life Cycle Impact Assessment – LCIA)
MKE ili	
FEM	Metoda konačnih elemenata (engl. Finite Element Method)
CAD	Računalom podržano konstruiranje (engl. Computer Aided Design)

Popis oznaka

Oznaka	Jedinica	Opis
ρ	[kg/m ³]	gustoća
E	[MPa]	modul elastičnosti
R_m	[MPa]	vlačna čvrstoća
R	[mm]	polumjer zaobljenja
s	[mm]	debljina stijenke otpreska
H	[mm]	visina rebra otpreska
a	[mm]	debljina rebra otpreska
L	[mm]	duljina umetka u kalupu
d	[mm]	promjer provrta
FC		funkcija cilja
z_i		funkcija nezavisnih parametara optimiranja
$FC_{(z)}^*$		ekstremna vrijednost funkcije cilja
G_j		funkcija ograničenja
Z		skup u n-dimenzionalnom euklidovom prostoru
R^n		euklidov prostor
z^*		točka globalnog optimuma
ν		Poissonov faktor
R_e	[MPa]	granica razvlačenja (tečenja)
σ_{ekv}	[MPa]	ekvivalentno naprezanje (von Mises)
u	[mm]	ukupni pomak
m	[kg]	masa

Popis slika

Slika 1.1. Opći model procesa konstruiranja [3]	2
Slika 1.2. Opće metode optimiranja [6].....	3
Slika 1.3. Različite izvedbe polimernih navojnih zatvarača [9]	5
Slika 1.4. Zatvarač za plastične vrećice [10]	6
Slika 1.5. Prikaz udjela stvaranja plastičnog otpada u EU [11]	6
Slika 2.1. Radni koraci u fazi koncipiranja prema VDI 2221 [15].....	8
Slika 2.2. Primjeri zahtjeva i želja prema kategorijama 1. dio [12]	9
Slika 2.3. Primjeri zahtjeva i želja prema kategorijama 2.dio [12]	10
Slika 2.4. Primjer morfološke matrice – prikaz rješenja kombinacijom riječi i grubih skica [16].....	11
Slika 2.5. Model ukupne funkcije proizvoda [15]	12
Slika 2.6. Korelacija konstruiranja otpreska i kalupa [17]	13
Slika 2.7. Stroj za injekcijsko prešanje (ubrizgavalica) [21]	15
Slika 2.8. Kalup za injekcijsko prešanje zatvarača s 8 kalupnih šupljina [22].....	16
Slika 2.9. Primjer ostvarivanja maksimalne funkcionalnosti razvodne kutije [20].....	17
Slika 2.10. Primjer ostvarivanja minimalne mase kućišta ventila [20]	18
Slika 2.11. Primjer nepravilnog i pravilnog oblikovanja debljine stijenki [17]	20
Slika 2.12. Primjeri oblikovanja prijelaza između različitih debljina stijenki [17]	20
Slika 2.13. Nepravilno i pravilno oblikovanje rupa kod polimernih proizvoda [23]	21
Slika 2.14. Nepravilno i pravilno oblikovanje provrta za vijke na polimernom proizvodu [23] ..	21
Slika 2.15. Primjeri oblikovanja i dimenzioniranja kutova polimernih proizvoda [23].....	22
Slika 2.16. Pregled različitih načina oblikovanja kutova polimernih proizvoda [23]	22
Slika 2.17. Preporučeni oblik rebraste ukrute [23]	22
Slika 2.18. Primjeri nepravilnog i pravilnog oblikovanja skošenja polimernih proizvoda [17] ...	23
Slika 2.19. Izbjegavanje podreza konstrukcijskim rješenjem - dodavanje utora [17]	24
Slika 2.20. Različite izvedbe polimernog čepa s obzirom na podreze [23].....	24
Slika 2.21. Različite izvedbe oblikovanja plastičnog kovčega [23]	25
Slika 2.22. Presjek slijepe rupe u polimernom otpresku [23].....	25
Slika 2.23. Preporuka rasporeda provrta za polimerne otpreske [23].....	26
Slika 2.24. Najčešće vrste navoja polimernih proizvoda [24]	26
Slika 2.25. Primjeri oblikovanja vanjskih i unutarnjih navoja polimernih proizvoda [17]	27
Slika 2.26. Primjer integriranja funkcija - šarke [17]	28
Slika 2.27. Primjer pričvršćivanja dijelova – rastavljiv i nerastavljiv spoj [17]	29
Slika 2.28. Primjer pričvršćivanja dijelova – poklopac [17]	29

Slika 2.29. Primjeri pozicioniranja dijelova [17]	29
Slika 2.30. Primjeri orijentiranja dijelova – simetrični dijelovi [17].....	30
Slika 2.31. Primjeri orijentiranja dijelova – nesimetrični dijelovi [17].....	30
Slika 2.32. Metodologija LCA analize i osnovni elementi metode [28]	31
Slika 3.1. Dijagram toka optimalnog procesa konstruiranja [29].....	33
Slika 3.2. Primjeri ekstrema funkcije [5].....	36
Slika 3.3. Metodologija optimiranja konstrukcija [6].....	37
Slika 3.4. Shematski prikaz rješavanja inženjerskih problema numeričkim metodama [34].....	38
Slika 3.5. Princip rada metode konačnih elemenata [33]	39
Slika 3.6. Osnovni tetraedarski konačni element [35].....	40
Slika 3.7. Preporuke za korištenje finije mreže [33]	40
Slika 4.1. Varijanta višenamjenskog zatvarača odabrana postupkom vrednovanja	52
Slika 4.2. Odabrana varijanta višenamjenskog zatvarača – rastavljeni pogled	53
Slika 4.3. Hijerahijsko stablo višenamjenskog polimernog zatvarača	53
Slika 4.4. Gruba funkcijska struktura višenamjenskog polimernog zatvarača.....	54
Slika 4.5. Debljina stijenki umetnog okvira i okvira s kopčom	56
Slika 4.6. Prikaz presjeka navojnog čepa i umetka	57
Slika 4.7. Oblikovanje prijelaza između različitih debljina stijenki na umetnom okviru	57
Slika 4.8. Polumjer zaobljenja umetnog okvira.....	58
Slika 4.9. Prikaz profila navojnog čepa sa skošenjem.....	58
Slika 4.10. Prikaz presjeka navojnog čepa	59
Slika 4.11. Prikaz simetričnosti drugog dijela okvira zatvarača po horizontalnoj osi.....	59
Slika 4.12. Specifikacije pilastog navoja SP400 [37].....	60
Slika 4.13. Prikaz specifikacije vanjskog navoja umetka SP400-M-8 u SolidWorksu.....	61
Slika 4.14. Prikaz specifikacije unutarnjeg navoja navojnog čepa SP400-M-8 u SolidWorksu...61	61
Slika 4.15. Prikaz oblikovanja početka i završetka navoja na umetku.....	62
Slika 4.16. Integriranje funkcija izvedbom šarki bez zatika.....	62
Slika 4.17. Kopča zatvarača (rastavljiv spoj)	63
Slika 4.18. Prikaz spoja umetka i okvira s kopčom.....	63
Slika 4.19. Prikaz skošenja brtvenog trna na navojnom čepu	64
Slika 4.20. Montaža umetka u dva smjera.....	64
Slika 4.21. Prikaz djelovanja sile prsta na kopču prilikom otvaranja zatvarača	65
Slika 4.22. Prikaz pojednostavljenog dijela okvira za proračun.....	66
Slika 4.23. Specifikacija odabranog polipropilena za proračun	66
Slika 4.24. Prikaz 3D modela proračunskog dijela konstrukcije u ANSYSu.....	67

Slika 4.25. Prikaz površina na kojima je definirana finija mreža.....	68
Slika 4.26. Prikaz ukupnog broja čvorova i elemenata mreže.....	68
Slika 4.27. Prikaz mreže proračunskog dijela konstrukcije.....	68
Slika 4.28. Prikaz odabira uklještenja	69
Slika 4.29. Prikaz pozicije definiranog uklještenja	69
Slika 4.30. Prikaz odabira sile kao opterećenja	70
Slika 4.31. Prikaz definiranja površine, smjera i iznosa sile	70
Slika 4.32. Prikaz djelovanja sile na kopču zatvarača	70
Slika 4.33. Definiranje traženja rješenja ekvivalentnog naprezanja po von Misesu	71
Slika 4.34. Definiranje traženja rezultata kao ukupnog pomaka	71
Slika 4.35. Prikaz raspodjele ekvivalentnih naprezanja	72
Slika 4.36. Prikaz mjesta najvećeg ekvivalentnog naprezanja s unutarnje strane kopče	72
Slika 4.37. Prikaz raspodjele pomaka konstrukcije	73
Slika 4.38. Prikaz ukupne deformacije proračunskog dijela konstrukcije	73
Slika 4.39. Okvir s kopčom konstrukcije višenamjenskog zatvarača.....	74
Slika 4.40. Umetni okvir konstrukcije višenamjenskog zatvarača	74
Slika 4.41. Umetak višenamjenskog zatvarača	75
Slika 4.42. Navojni čep višenamjenskog zatvarača.....	75
Slika 4.43. Sastavljena konstrukcija višenamjenskog zatvarača	75
Slika 4.44. Provjera mase cijele konstrukcije višenamjenskog zatvarača	76
Slika 4.45. Provjera mase proračunskog dijela okvira konstrukcije.....	76
Slika 5.1. Odabir i postavke metode optimizacije	77
Slika 5.2. Prikaz profila okvira i parametara optimiranja.....	78
Slika 5.3. Prikaz postavljenih parametara konstrukcije	79
Slika 5.4. Prikaz korelacije postavljenih parametara konstrukcije	79
Slika 5.5. Pregled ulaznih i izlaznih parametara optimiranja	79
Slika 5.6. Prikaz ograničenja ulaznih parametara optimiranja	80
Slika 5.7. Prikaz funkcije cilja i ograničenja optimiranja.....	80
Slika 5.8. Prikaz dijela generiranih uzoraka i rezultata	81
Slika 5.9. Prikaz promjene vrijednosti visine profila u procesu optimizacije	82
Slika 5.10. Prikaz promjene vrijednosti širine profila u procesu optimizacije.....	82
Slika 5.11. Prikaz promjene vrijednosti funkcije cilja u procesu optimizacije	83
Slika 5.12. Prikaz promjene vrijednosti ekv. naprezanja u procesu optimizacije	83
Slika 5.13. Prikaz promjene vrijednosti ukupnog pomaka u procesu optimizacije.....	84
Slika 5.14. Prikaz rješenja optimiranja (2D) – ovisnost mase i ekv. naprezanja.....	84

Slika 5.15. Prikaz rješenja optimiranja (3D) – ovisnost mase, naprezanja i ukup. pomaka.....	85
Slika 5.16. Prikaz tri najbolja rješenja optimiranja	85
Slika 5.17. Prikaz optimiranog proračunskog dijela konstrukcije.....	86
Slika 5.18. Okvir s kopčom optimirane konstrukcije zatvarača	87
Slika 5.19. Umetni okvir optimirane konstrukcije zatvarača	87
Slika 5.20. Optimirani umetak višenamjenskog zatvarača.....	88
Slika 5.21. Sastavljena optimirana konstrukcija višenamjenskog polimernog zatvarača	88
Slika 5.22. Masa optimirane konstrukcije višenamjenskog zatvarača	89
Slika 6.1. ECODESIGN Assistant – početna strana[38]	90
Slika 6.2. Upis podataka o proizvodu.....	91
Slika 6.3. Upis podataka o proizvodnji.....	91
Slika 6.4. Upis podataka o transportu.....	92
Slika 6.5. Upis podataka o korištenju proizvoda	92
Slika 6.6. Dijelovi proizvoda i pakiranja na kraju eksploatacije	93
Slika 6.7. Prikaz rezultata analize i preporuka za poboljšanje proizvoda	93

Popis tablica

Tablica 2.1. Pregled najpoznatijih plastomernih materijala	14
Tablica 2.2. Pregled osnovnih svojstava polimernih materijala i orijentacijske vrijednosti [17] .	14
Tablica 2.3. Temeljna pravila tehnologijskog oblikovanja [17].....	18
Tablica 2.4. Uobičajene debljine stijenki polimernih otpresaka [17].....	19
Tablica 2.5. Preporučene tolerancije dimenzija polimernih otpresaka [17].....	25
Tablica 2.6. Osnovne preporuke DFA operacija za polimerne proizvode [17].....	28
Tablica 4.1. Lista zahtjeva za višenamjenski polimerni zatvarač.....	43
Tablica 4.2. Morfološka matrica – višenamjenski polimerni zatvarač.....	46
Tablica 4.3. Pregled rješenja prve varijante višenamjenskog zatvarača.....	47
Tablica 4.4. Pregled rješenja druge varijante višenamjenskog zatvarača.....	48
Tablica 4.5. Pregled rješenja treće varijante višenamjenskog zatvarača	49
Tablica 4.6. Pregled rješenja četvrte varijante višenamjenskog zatvarača.....	50
Tablica 4.7. Vrednovanje varijanti rješenja višenamjenskog zatvarača	51
Tablica 4.8. Rezultati proračuna (ANSYS)	71
Tablica 5.1. Prikaz usporedbe početne i optimirane mase dijelova konstrukcije.....	89

1. Uvod

Trenutno stanje na tržištu u Hrvatskoj je poprilično nesigurno, većina uspješnih firmi s toga je orijentirana na izvoz svojih proizvoda na tržište Europske unije odnosno globalno tržište. Upravo na ovako velikom tržištu konkurencija je iznimno jaka. Kada firma izađe na takvo tržište ako i ima kvalitetan proizvod ne znači da će ostvariti uspjeh, naime postati konkurentan velikim firmama predstavlja veliki problem, ali i izazov. Za postizanje konkurentske prednosti značajne su inovacije.

Inovacije pridonose konkurentske prednosti na nekoliko načina. Istraživanja pokazuju da postoji jaka korelacija između tržišnog uspjeha i novih proizvoda. Novi proizvodi omogućuju zahvaćanje i očuvanje tržišnog udjela te povećanje profitabilnosti na tržištima. Ako je riječ o već etabliranim proizvodima, konkurentnost i rast prodaje ne postiže se samo nižom cijenom nego i putem brojnih nefinancijskih faktora kao što su bolji dizajn, prilagođenost i kvaliteta [1]. Mogućnost izrade proizvoda koje konkurencija ne može, izrada proizvoda na što ekonomičniji način, te sposobnost poboljšanja proizvoda novim inačicama uvelike utječu na ostvarivanje konkurentske prednosti. Upravo u tom segmentu konstruiranje i optimiranje imaju značajnu ulogu.

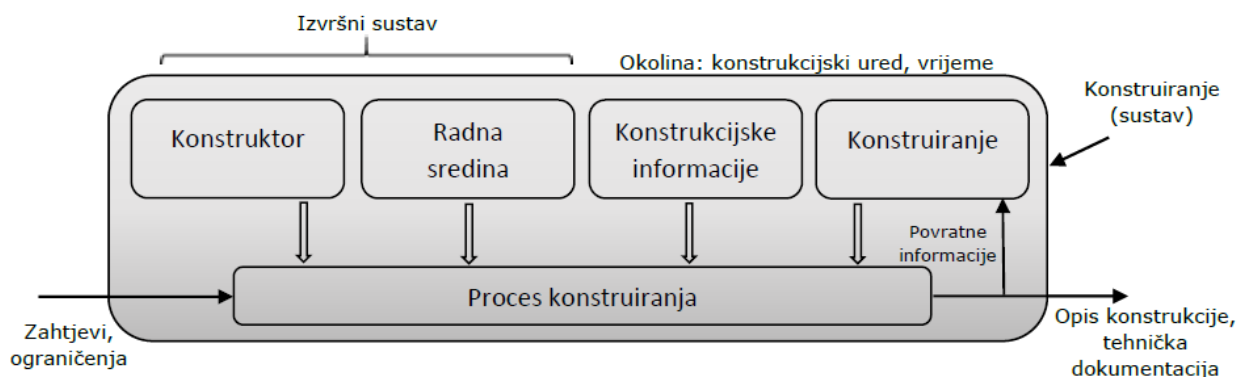
1.1. Općenito o konstruiranju

Ne postoji jedinstvena definicija konstruiranja, no s vremenom razvijen je niz različitih definicija od strane raznih autora. Neke od definicija konstruiranja, odnosno procesa konstruiranja su sljedeće [2]:

- “Konstruiranje je primjena znanstvenih principa, tehničkih informacija i mašte radi definiranja strukture stroja ili sustava predviđenog za izvršavanje prethodno zadanih funkcija s najvećom ekonomičnošću i efektivnošću.“ (G. B. R. Fielden)
- “Konstruiranje je proces pretraživanja u kojem se zadovoljavajuće konstrukcijsko rješenje pronalazi iz skupa alternativnih.“ (S. J. Gero)
- “Konstruiranje je konstantan proces između onog što želimo postići i na koji način to želimo postići.“ (N. P. Suh)
- “Konstruiranje je skup aktivnosti koje vode od utvrđenog zahtjeva na proizvod do generiranja skupa informacija, potrebnih za proizvodno sačinjavanje proizvoda“ (A. Kostelić)

Konstruktivski proces može imati mnogo različitih rješenja. Tu dolazi do izražaja kreativnost konstruktora, međutim unatoč tome potrebno je naglasiti da proces konstruiranja nije umjetnost nego znanstveni rad. U novije vrijeme uglavnom proces konstruiranja nije više samostalan rad, nego zahtjeva sve veću suradnju konstruktora i stručnjaka iz različitih polja inženjerstva. Značajna karakteristika konstruiranja je iterativnost, u procesu konstruiranja često zbog kompleksnosti zahtjeva dolazi do višestrukog ponavljanja određenih faza.

Kao što ne postoji jedinstvena definicija procesa konstruiranja, tako ne postoji ni jedinstvena teorija konstruiranja. Jednu od najznačajnijih teorija postavio je znanstvenik V. Hubka 1973. godine, opći model procesa konstruiranja (Slika 1.1.). Hubka je tijekom godina razvio noviju teoriju “opći proceduralni model konstruiranja“.



Slika 1.1. Opći model procesa konstruiranja [3]

Opći model procesa konstruiranja daje pregled skupa aktivnosti, vrsta procesa i upliva na proces konstruiranja. Može se interpretirati na sljedeći način [4]:

- konstruiranje je proces transformiranja informacija od zahtjeva kupca do potpunog opisa predloženog tehničkog sustava
- prikazuje se osnovna struktura procesa, uključujući regulacijske, kontrolne i pomoćne procese
- kao direktni operateri, konstruktori i njihova sredstva za rad izvode akcije (efekte) na skupu informacija (operanda konstrukcijskog procesa)
- prikazuje se utjecaj ostalih različitih faktora na proces konstruiranja (metode rada, radna okolina, upravljanje)

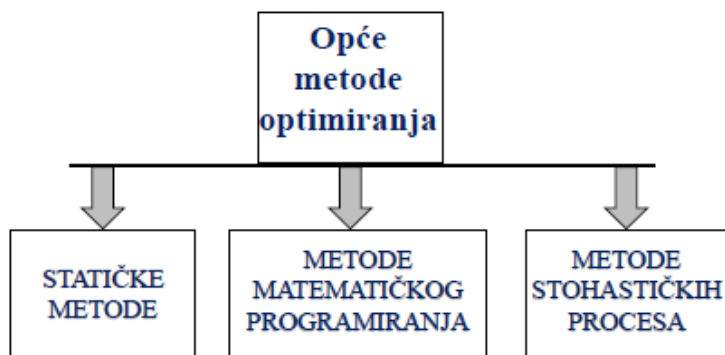
U ovom radu proces konstruiranja se odnosi na polimerne proizvode. Konstruiranje polimernih proizvoda ima svojih specifičnosti koje je potrebno uzeti u obzir. To su npr. oblikovanje zaobljenih rubova, oblikovanje što je moguće manje debljine stijenke, itd.

1.2. Općenito o optimiranju

Kao što je već navedeno konkurencija na globalnom tržištu je vrlo jaka i svakodnevno tjera tvrtke na kontinuirano poboljšanje proizvoda ali istovremeno i na smanjenje troškova. Kod samog razvoja proizvoda više nije bitno da proizvod zadovoljava sve postavljene uvjete, nego da se istovremeno omogući izrada uz minimalni utrošak resursa. Kako bi se to ostvarilo inženjeri koriste razne metode optimizacije. Tehnike i metode optimiranja koriste se u raznim industrijama, npr. automobilska industrija, kemijska industrija, zrakoplovna industrija itd. Razvojem računala počelo je značajnije korištenje metoda optimiranja, uz brža računala omogućeno je rješavanje vrlo kompleksnih zadataka i problema.

Optimiranje je postupak postizanja najboljeg rezultata u određenim okolnostima. Često, inženjeri kod konstruiranja i održavanja bilo kojeg sustava moraju donositi teške odluke u određenim fazama rada, pri tome je cilj minimizirati utrošeni rad ili ostvariti maksimalnu korist. Utrošeni rad i korist u praksi se mogu opisati kao funkcija određenih varijabli, s toga se optimiranje može definirati kao proces pronalaženja uvjeta koji daju minimalnu ili maksimalnu vrijednost funkcije [5]. Optimiranje se može definirati i kao postupak traženja i pronalaženja najpovoljnijeg rješenja konstrukcije pri zadanim uvjetima [6].

Postupak inženjerskog optimiranja podrazumijeva sustavno traženje optimalnog rješenja zadanog inženjerskog problema s obzirom na definirane kriterije optimalnosti, a u uvjetima zadovoljavanja zadanih ograničenja [7]. Optimizacija, u najširem smislu, može se primijeniti za rješavanje bilo kojeg inženjerskog problema. Ne postoji jedinstvena metoda za uspješno rješavanje svih problema optimizacije. S toga je razvijen velik broj metoda za rješavanje različitih problema optimizacije [5]. Podjela općih metoda optimiranja prikazana je na slici 1.2.



Slika 1.2. Opće metode optimiranja [6]

Važno je naglasiti da metode optimiranja mogu pomoći u svim fazama procesa konstruiranja.

Optimizacija nalazi primjenu u svim granama inženjerstva, razlikujemo sljedeća četiri primarna područja primjene [8]:

1. Konstruiranje komponenti ili cijelih sustava
2. Planiranje i analiza postojećih operacija
3. Inženjerska analiza i smanjenje podataka
4. Kontrola dinamičkih sustava

Kod optimiranja ciljevi mogu biti različiti ovisno o području primjene. Neki od najčešćih ciljeva optimiranja u strojarstvu su sljedeći [6]:

- minimalna masa konstrukcije,
- minimalna površina,
- minimalni otpor pogonskom stroju,
- minimalna pogreška putanje,
- maksimalna pouzdanost strojnog dijela,
- minimalni otpor gibanju,
- maksimalna iskoristivost materijala,
- minimalni troškovi,
- maksimalna iskoristivost energije itd.

1.3. Polimerni materijali

Recikliranje je važno radi ponovne upotrebe otpadnih materijala kao visokokvalitetne sirovine za izradu novih proizvoda jer su dostupni resursi sve manji. Recikliranje je znatno jeftinije i troši daleko manje energije od proizvodnje novih materijala.

Otpad u prirodi stvara velike probleme i negativno utječe na okoliš, upravo se u tom kontekstu često spominju polimeri. Kako bi se to spriječilo potrebno je već kod samog razvoja proizvoda voditi brigu o recikličnosti, ako ne proizvoda u cijelosti barem u većem dijelu.

Polimeri su tvari građene od makromolekula, nastaju postupkom polimerizacije odnosno spajanjem monomera u polimerne makromolekule. Od drugih materijala razlikuju se po veličini makromolekula i neograničenom broju strukturnih varijacija. Razlikujemo dvije vrste veza kod polimernih materijala:

- primarne (kemijske) veze: kovalentne veze – njima se atomi povezuju u makromolekulu,

- sekundarne (fizikalne) veze: Van der Waalsove veze – prisutne uglavnom između makromolekula.

Podjela polimera s obzirom na vrstu veza između makromolekula i ponašanja kod zagrijavanja:

- plastomeri (termoplasti) – sekundarne veze,
- elastomeri – sekundarne i primarne veze,
- duromeri (duroplast) – primarne veze.

Kod elastomera zbog sekundarnih i primarnih veza zagrijavanjem dolazi do omekšanja polimera ali se ne mogu više rastaliti. Duromeri zbog primarnih veza pri zagrijavanju ne mogu omekšati ali se ni rastaliti. Za razliku od elastomera i duromera kod plastomera pri zagrijavanju dolazi do omekšanja materijala, a daljnjim zagrijavanjem Van der Waalsove veze potpuno popuštaju. Zbog ove pojave popuštanja veza plastomeri se daju u potpunosti reciklirati, što je jedna od glavnih prednosti ovih materijala. U ovom radu zbog opširnosti obrađivat će se samo plastomeri.

1.3.1. Polimerni zatvarači

Polimeri su sveprisutni materijali u svakodnevnom životu čovjeka. Na tržištu postoje razne vrste polimernih proizvoda kao što su npr. razni dijelova u automobilima, zrakoplovima, izolacijski materijali, razna ambalaža, razna pomagala u medicini, dijelovi električnih uređaja itd. Zatvarači pripadaju u skupinu ambalaže, postoje različite izvedbe zatvarača (Slika 1.3. i Slika 1.4.) a glavna im je funkcija osigurati sigurnost hrane i pića te smanjiti otpad od istih. Najčešće korišteni su zatvarači za boce te zatvarači za tube.



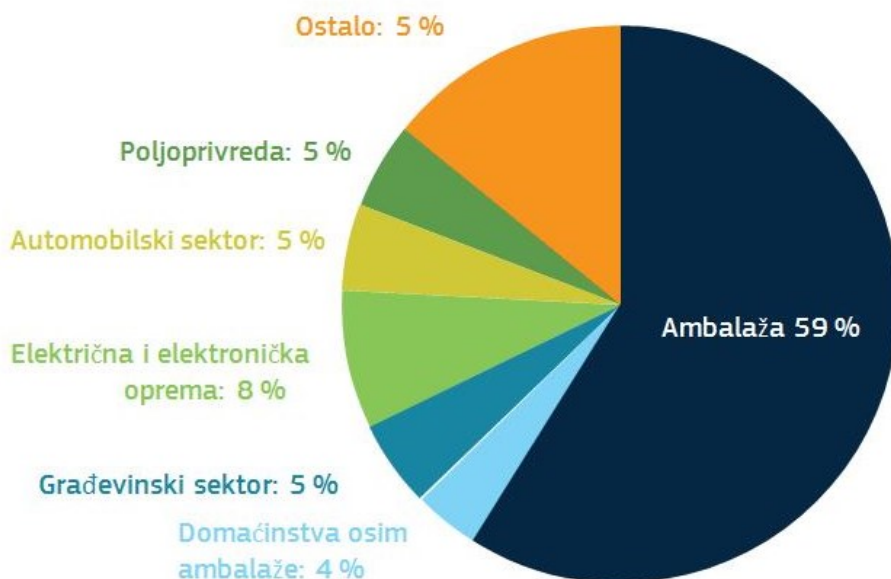
Slika 1.3. Različite izvedbe polimernih navojnih zatvarača [9]



Slika 1.4. Zatvarač za plastične vrećice [10]

Prema istraživanjima u Europi godišnje nastane oko 25,8 milijuna tona plastičnog otpada, međutim potencijal recikliranja plastike je slabo iskorišten. Na slici 1.5. je dan prikaz udjela stvaranja plastičnog otpada u Europi za 2015. godinu.

STVARANJE PLASTIČNOG OTPADA U EU-u 2015.



Slika 1.5. Prikaz udjela stvaranja plastičnog otpada u EU [11]

Sa slike iznad vidljivo je da daleko najveći udio u stvaranju plastičnog otpada ima ambalaža (59 %), potom slijede električna i elektronička oprema itd. S obzirom na veliki postotak udjela plastičnih čepova i zatvarača (ambalaža) u stvaranju plastičnog otpada, u ovom radu će biti izvršena analiza životnog ciklusa proizvoda kako bi se prikazao utjecaj na onečišćenje okoliša.

2. Konstruiranje

Konstruiranje je zahtjevan proces u kojem se konstruktor služi velikom količinom informacija i znanja iz različitih područja kako bi ispunio zadani zadatak. Konstrukcijsko znanje sastoji se od sljedećih elemenata [12]: znanje o funkciji, znanje o strukturi, znanje o ponašanju, znanje o transportu, znanje o uporabi, znanje o izradi, znanje o procesu konstruiranja, fizikalno znanje, znanje o značajkama, znanje o tolerancijama, znanje o recikliranju, znanje o okolišu, znanje o tržištu, znanje o oblikovanju.

Veća količina navedenih znanja konstruktoru olakšava pronalaženje različitih rješenja zadanog zadatka i u konačnici odabir optimalnog rješenja.

2.1. Faze procesa konstruiranja

Pregledom literature vidljivo je da autori različito prikazuju faze procesa konstruiranja, međutim te razlike nisu suštinske nego terminološke. Prema [13] konstruiranje se sastoji od četiri osnovne faze, počinje raščlanjivanjem problema koji proizlaze iz zadatka, razradom tzv. liste zahtjeva. Faze koje slijede su:

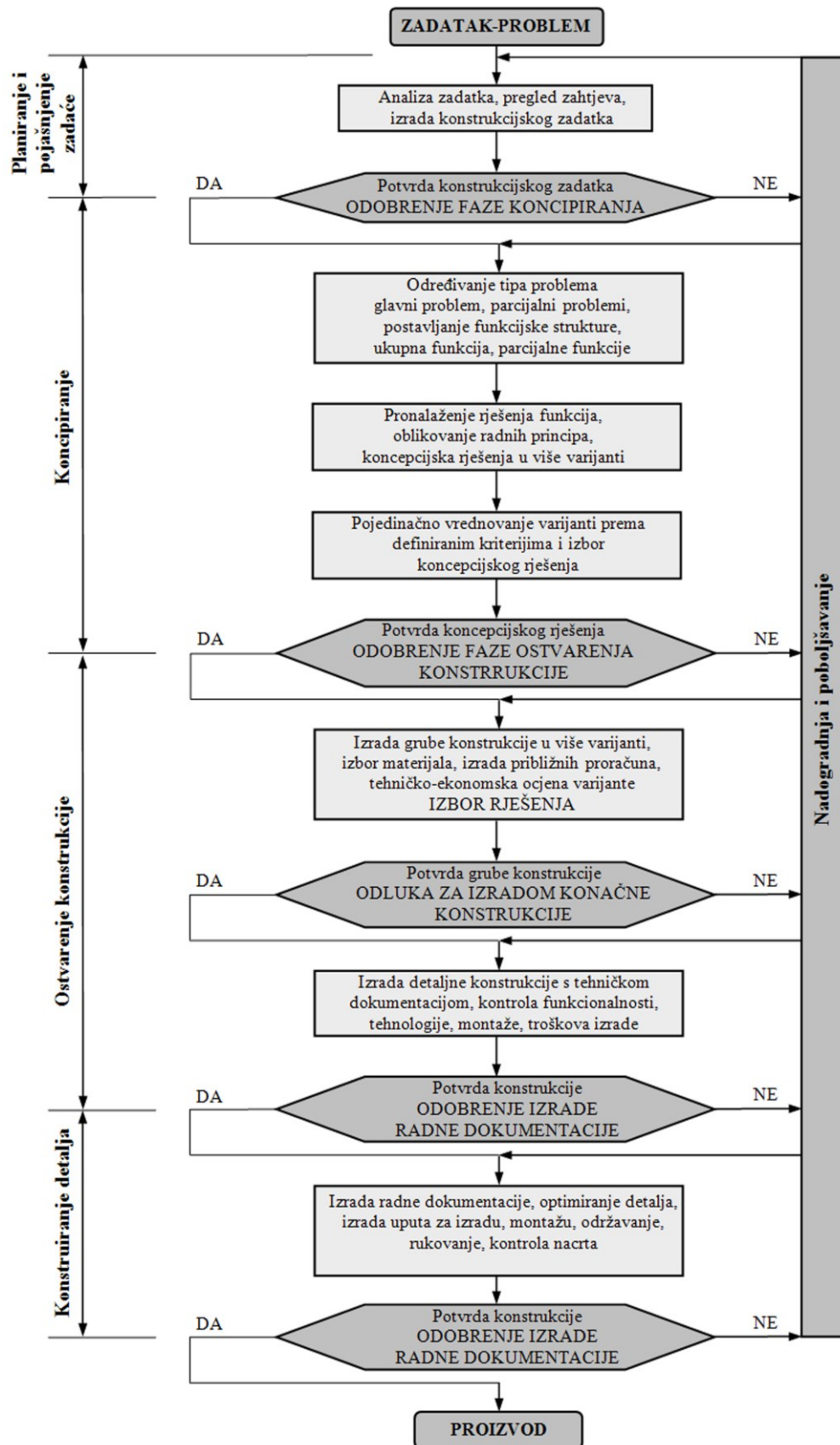
- koncipiranje,
- projektiranje,
- konstrukcijska razrada.

Koncipiranje je druga faza procesa konstruiranja u kojoj se nakon raščišćavanja svih podataka vezanih za zadatak, traženjem i pronalaženjem odgovarajućih metoda i principa rješenja, utvrđuje principijelno rješenje zadatka. Pri tome se koristi fizikalnim principima u pronalaženju mogućih varijanti zadatka. Tako dobivena rješenja vrednuju se prema kriterijima danim u listi zahtjeva [14].

Projektiranje je treća faza procesa konstruiranja nakon raščišćavanja i koncipiranja. U njoj se utvrđuje funkcionalno i ekonomsko rješenje zadatka u takvom opsegu da je moguća daljnja konstrukcijska razrada [12].

Konstrukcijska razrada je posljednja faza procesa konstruiranja u kojoj se provodi detaljiranje, odnosno izrađuje se tehnička dokumentacija za tehnički i ekonomski najpovoljnije projektno rješenje [12].

Poboljšana podjela faza procesa konstruiranja u odnosu na prethodno prikazanu prema [13] dana je u europskoj, odnosno njemačkoj teoriji proceduralnog procesa konstruiranja koji koristi VDI smjernice (Slika 2.1.).



Slika 2.1. Radni koraci u fazi koncipiranja prema VDI 2221 [15]

2.2. Lista zahtjeva

Lista zahtjeva predstavlja popis zahtjeva i želja definiranih od strane kupca (naručitelja) ili autora liste zahtjeva na osnovu zadatka koji je potrebno riješiti. Važno je istaknuti razliku između zahtjeva i želja (to je također bitno i kod vrednovanja). **Zahtjevi** su značajke proizvoda koje se moraju zadovoljiti pod svim uvjetima, odnosno bez čijih ispunjenja rješenje nije prihvatljivo. **Želje** su značajke proizvoda koje bi trebali uzeti u obzir ako su opravdane, te ako garantiraju ograničenje rasta cijene [12]. Želje je preporučljivo klasificirati i to na: velike, srednje ili zanemarive važnosti. Ukoliko se želje ne ostvare ne smije se umanjiti vrijednost rješenja, međutim ako se ostvare trebala bi se povećati vrijednost rješenja. Preporuka je da zahtjevi budu jasno definirani i kvantificirani bez daljnjih promjena.

Na slici 2.2. te slici 2.3 dani su primjeri mogućih zahtjeva i želja prema kategorijama.

Redni broj	Kategorija ili područje zahtjeva	Primjeri zahtjeva ili želja
1	Geometrija	veličina, visina, širina, duljina, promjer, zahtijevani prostor (obujam), broj, raspored, spoj (povezanost, veza), priključak, smještaj, produžetak, proširenje, gradnja
2	Kinematika	vrsta gibanja, smjer gibanja, brzina, ubrzanje, usporenje
3	Sile	smjer djelovanja sila, veličine sila, učestalost, težina, teret, deformacija, krutost, elastičnost, sile tromosti masa, stabilnost, rezonancija
4	Energija	snaga, iskoristivost, gubici, trenje, stanje, tlak, temperatura, zagrijavanje, hlađenje, priključna snaga, akumulacija, pretvorba energije
5	Materijal	tok materijala, transport materijala, fizikalna i kemijska svojstva ulaznog i izlaznog materijala, pomoćni materijal, propisani materijal (prehrambena industrija - zakon)
6	Signali (informacije)	ulazne i izlazne veličine, pokazne vrijednosti, pogonski i kontrolni uređaji
7	Ergonomija i sigurnost	čovjek - stroj: posluživanje, visina posluživanja, način posluživanja, oblikovanje, preglednost, udobnost pri sjedenju, osvjetljenje, radna sigurnost, zaštita okoliša

Slika 2.2. Primjeri zahtjeva i želja prema kategorijama 1. dio [12]

8	Proizvodnja i kontrola kvalitete	ograničenja iz uvjeta proizvodnje: najveća dimenzija, najpovoljnija tehnologija, moguća kvaliteta i tolerancije, mjerne i kontrolne mogućnosti, posebni postupci i propisi (norme ASME, ISO, HRN, EN itd.)
9	Montaža i transport	posebni uvjeti montaže, instaliranja, postavljanja, spajanja i sl., posebni transportni uvjeti, ograničenja dizalica i prenosilica, željeznički profil, ograničenja cestovnog transporta (gabarit, visina, težina i sl.) itd.
10	Eksploatacija, rukovanje i održavanje	buka, trošenje, posebna primjena, područje primjene (utjecaj okoliša - morska voda, tropski krajevi i sl.), jednostavno rukovanje, učestalost održavanja, podmazivanje, ličenje, čišćenje, pranje, zamjena i popravak, posebni sigurnosni uvjeti
11	Recikliranje	ponovna uporaba, prerada (oporaba), odlaganje otpada, zbrinjavanje opasnih i štetnih tvari
12	Troškovi	najviši dopušteni troškovi proizvodnje, troškovi alata, investicije, amortizacija
13	Rokovi	krajnji rok razvoja, rokovi međufaza, rok isporuke

Slika 2.3. Primjeri zahtjeva i želja prema kategorijama 2.dio [12]

2.3. Morfološka matrica

Kroz razvoj konstruiranja razvijeni su i razvijaju se razni alati s ciljem pojednostavljenja konstrukcijskog procesa, jedan od najraširenijih alata je morfološka metoda, utemeljena na morfološkoj matrici. Za izradu morfološke matrice važno je znati prepoznati glavnu i parcijalne funkcije konstrukcije.

Matrica je nastala rastavljanjem glavne funkcije proizvoda na parcijalne funkcije. Parcijalne funkcije popisane su u prvi stupac matrice. Principijelna rješenja koja rješavaju svaku popisanu parcijalnu funkciju popisana su u redovima matrice. Rješenja mogu biti popisana riječima i/ili grubim skicama (Slika 2.4.). Kombiniranjem principijelnih rješenja u morfološkoj matrici, generiraju se različite konceptijske varijante rješenja [15]. Može se reći da morfološka matrica služi za traženje rješenja problema matričnim prikazom svih mogućih kombinacija rješenja.

Jedan od glavnih nedostataka morfološke matrice je velik broj mogućih varijanti rješenja. Također je nedostatak moguća nekompatibilnost principijelnih rješenja, što zahtjeva dodavanje dodatnih principijelnih rješenja da bi se postigla kompatibilnost.

1	SILU PROIZVODITI	Rotacijsko gibanje				Linearno gibanje	
		Stopalo	Ruka		Povlačenjem poluge		
			Pedale	Poluga	Kolo	Čekić	
2	SILU PRENOSITI (POVEČATI) ŽIG I MATRICU POMICATI	Rotacijski pomak		Linearni pomak			
		Linearni ulaz	Rotacijski ulaz	Rotacijski ulaz	Rotacijski ulaz	Rotacijski ulaz	Rotacijski ulaz
3	MATRICU I ŽIG VODITI	Rotacijsko		Linearno			
		Elastično vođenje		Klizno vođenje			
		Opruga		Okrugli presjek	n-terokutni presjek		
4	MATRICU I ŽIG MONTIRATI I PRIČVRSTITI	Zadržavanje oblikom		Zadržavanje silom			
		Navojem		Vijak	Vijak	Konusom	
5	RADNI HOD PODESITI	Graničnik	Vijak	Matica	Pločicom	Plastičnom masom	
6	KRAJNJU POZICIJU OSIGURATI	Silom		Oblikom			
		Opruga	Samokočnost				
7	ČELJUSTI I OBLOGU POZICIONIRATI	Ručno					
8	SILU NA OKOLINU PRENIJETI						

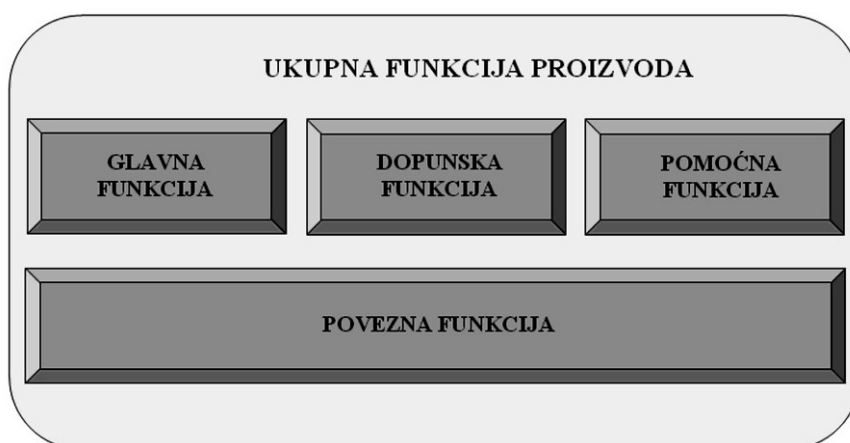
Slika 2.4. Primjer morfološke matrice – prikaz rješenja kombinacijom riječi i grubih skica [16]

Iz morfološke matrice dobivaju se različite konceptijske varijante rješenja od kojih je potrebno odabrati optimalno rješenje, pri tome je važno obratiti pozornost da ta rješenja ispunjavaju zahtjeve propisane u listi zahtjeva. Optimalno rješenje određuje se vrednovanjem mogućih konceptijskih varijanti. Odabrano rješenje se dalje koristi u procesu konstruiranja.

2.4. Funkcijska struktura proizvoda

Svaki proizvod ima svoju svrhu i razlog postojanja, odnosno ima svoju funkciju. Funkcija proizvoda je opis bilo kojega tehničkog sustava s obzirom na njegove radne, procesne i fizičke značajke [15]. Općenito proizvod može imati jednu ili više funkcija. Kod složenijih proizvoda koji imaju više od jedne funkcije za rješavanje problema koristi se metoda funkcijske dekompozicije proizvoda kako bi se pojednostavilo rješavanje problema. Suština metode funkcijske dekompozicije proizvoda je razlaganje ukupne funkcije proizvoda na parcijalne funkcije.

Na slici 2.5. prikazane su funkcije od kojih se sastoji ukupna funkcija.



Slika 2.5. Model ukupne funkcije proizvoda [15]

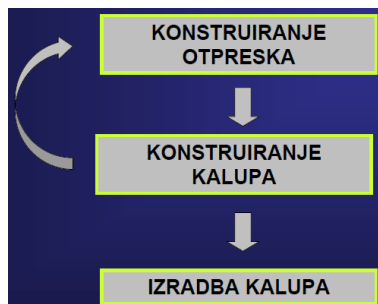
Tip funkcije za pojedini proizvod se određuje na način da se svi zahtjevi i želje naručitelja prevedu u određenu funkciju. Kod imenovanja funkcija preporuka je koristi kratke i smislene nazive zbog lakšeg razumijevanja i jednostavnijeg korištenja.

Glavna funkcija je najvažniji zahtjev korisnika koji služi za definiranje cilja procesa konstruiranja. Dopunska funkcija je potporna funkcija, zahtijevana korisnikovim dopunama. Pomoćna funkcija određena je posebnošću radnog principa i same izvedbe proizvoda [15].

2.5. Konstruiranje polimernih proizvoda

Polimerni proizvodi najčešće se proizvode u velikim količinama, odnosno u serijskoj ili masovnoj proizvodnji. Takav način proizvodnje iziskuje minimalnu količinu otpada, maksimalnu produktivnost, minimalno vrijeme izrade, odnosno optimalne uvjete proizvodnje te u konačnici potpunu funkcionalnost proizvoda. Upravo na sve te uvjete značajan utjecaj može imati konstruiranje.

Konstruiranje polimernih proizvoda ima određenih specifičnosti u odnosu na konstruiranje proizvoda od ostalih materijala. Važno je dati osnovne informacije o vrsti materijala prije samog početka procesa kako bi se lakše odredio pravi smjer konstruiranja. Također je važno je naglasiti da postoji razlika ali i korelacija (Slika 2.6.) između konstruiranja polimernih proizvoda i konstruiranja kalupa za izradu polimernih proizvoda.



Slika 2.6. Korelacija konstruiranja otpreska i kalupa [17]

Sa slike iznad je vidljivo da se prvo izvodi konstruiranje otpreska a zatim slijedi konstruiranje kalupa, međutim u procesu konstruiranja kalupa moguće je vraćanje na konstruiranje otpreska ukoliko su potrebne određene izmjene otpreska.

Često sitni i nevažni detalji za konstruktora otpreska mogu značajno zakomplicirati konstruiranje kalupa. U praksi je također moguće da se tek nakon izrade probnih proizvoda na stroju dobije stvarni oblik i dimenzije proizvoda zbog velikog broja raznih utjecaja. Ukoliko je potrebno tada se rade dodatne korekcije na kalupu.

2.5.1. Plastomeri (Termoplasti)

Prema potrošnji polimernih materijala plastomeri su najraširenija skupina. Kao što je već navedeno plastomeri grijanjem mekšaju i tale se, dok hlađenjem prelaze u čvrsto stanje.

Ciklus zagrijavanja i hlađenja može se teoretski ponavljati bezbroj puta ukoliko pri zagrijavanju ne dođe do kemijskih reakcija koje bi izazvale djelomičnu promjenu strukture [18]. U praksi u novi materijal se dodaje samo određena količina reciklata, jer se u svaki polimerni materijal dodaje velika količina raznih dodataka (npr. za poboljšanje mehaničkih svojstava) koji se optimiraju za određeni proizvod/postupak. Reciklat se sastoji od iste vrste materijala svih mogućih proizvoda.

Plastomeri imaju dovoljno veliku čvrstoću, dimenzijsku stabilnost ili općenito mehanička svojstva pogodna za različite primjene [18].

Najpoznatiji materijali koji spadaju u plastomere su dani u tablici 2.1. Prva četiri materijala iz tablice često se koriste i pripadaju skupini jeftinih polimera, PET se isto može ubrojiti u grupu jeftinih polimera zbog sve veće upotrebe u ambalaži za razne spremnike i boce.

Tablica 2.1. Pregled najpoznatijih plastomernih materijala

Naziv plastomera	Oznaka
Polietilen (engl. Polyethylene)	PE
Polipropilen (engl. Polypropylene)	PP
Poli(vinil-klorid) (engl. Polyvinyl-chloride)	PVC
Polistiren (engl. Polysteyrene)	PS
Poli(etil-tereftalat) (engl. Polyethylene Terephthalate)	PET
Poliamid (engl. Polyamides)	PA

2.5.2. Osnovna svojstva polimera

Polimerima se svojstva mogu mijenjati dodavanjem raznih dodataka, kao što su npr. ojačala (povišenje vlačne čvrstoće), omekšavala (postizanje savitljivosti), stabilizator (smanjenje utjecaja UV-zraka i usporavanje starenja), bojilo (postizanje željenog obojenja). Fizikalna svojstva polimera ovise o kemijskom sastavu, pravilnosti i rasporedu lanaca makromolekula, pojavi umrežavanja, fleksibilnosti lanaca itd.

Prednosti polimernih materijal su mala gustoća, dobra kemijska postojanost, dobro prigušivanje vibracija, niske temperature prerade, korozijska postojanost. Nedostaci su ovisnost svojstava o raznim utjecajnim faktorima, nizak modul elastičnosti, mala površinska tvrdoća, podložnost starenju, utjecaj prerade na svojstva, puzanje već pri sobnoj temperaturi.

Orientacijske vrijednosti osnovnih svojstava polimernih materijala dane su tablici 2.2.

Tablica 2.2. Pregled osnovnih svojstava polimernih materijala i orientacijske vrijednosti [17]

Svojstvo	Orientacijska vrijednost
Gustoća ρ	800 – 2200 kg/m ³
Modul elastičnosti E	1000 – 3000 MPa
Vlačna čvrstoća R_m	50 – 100 MPa
Tvrdoća	10 – 30 HB

Ako uspoređujemo svojstva polimernih materijala sa svojstvima metala, može se uvidjeti da je

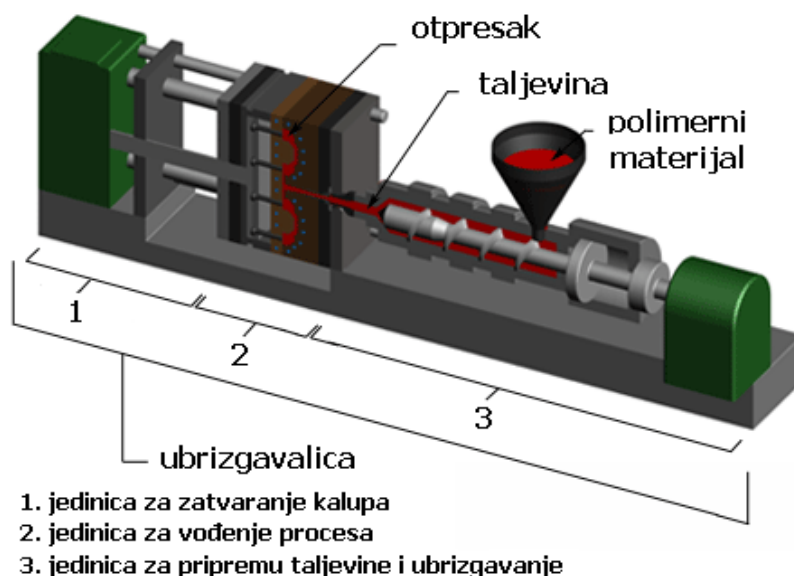
gustoća polimera sedam puta manja nego kod metala, modul elastičnosti je deset do sto puta manji, rastezna čvrstoća je deset puta manja, također i tvrdoća je znatno niža. Polimeri imaju dva do deset puta bolju sposobnost prigušenja vibracija od metala, veću deformabilnost, znatno niže uporabne temperature nego kod metala što omogućava bolju obradivost pri sniženim temperaturama. Također je bitno istaknuti da su polimeri dobri električni izolatori za razliku od metala.

Izbor materijala je često baziran na mehaničkim svojstvima materijala. Te vrijednosti su obično dostupne u specifikacijama materijala koje pružaju proizvođači materijala [20].

2.5.3. Osnove proizvodnje polimernih zatvarača

Polimerni zatvarači izrađuju se postupkom injekcijskog prešanja, to je ujedno najčešći proizvodni proces kojim se izrađuju polimerni proizvodi. Injekcijsko prešanje polimernih materijala je proces praoblikovanja ubrizgavanjem polimernih tvari određene smične viskoznosti iz jedinice za pripremu (lijevak) u temperiranu kalupnu šupljinu. Injekcijskim prešanjem dobiva se otpresak koji se nakon hlađenja može vaditi iz kalupne šupljine, pri tome otpresak poprima oblik kalupne šupljine.

Sustav za injekcijsko prešanje plastomera sastoji se od ubrizgavalice (Slika 2.7.), kalupa, temperirala i eventualnih pomoćnih uređaja (npr. manipulator za vađenje otpreska iz kalupa) [19].



Slika 2.7. Stroj za injekcijsko prešanje (ubrizgavalica) [21]

Osnovne radnje koje mora ispuniti stroj za injekcijsko prešanje su sljedeće [21]:

- priprema taljevine za ubrizgavanje (taljenje sirovine u cilindru),

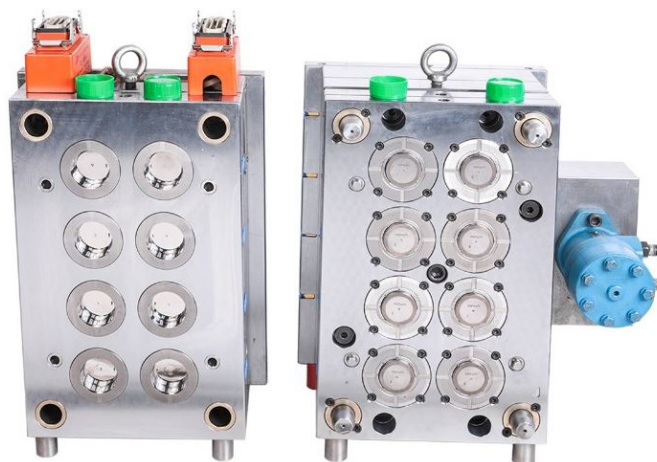
- ubrizgavanje taljevine u kalup,
- otvaranje i zatvaranje kalupa,
- vađenje (izbacivanje) otpreska.

Kalup ima točno određenu namjenu i može se koristiti za izradu samo jedne vrste otpreska, ali preslaganjem varijanti u kalupu moguće je mijenjati izgled otpreska. U praksi kalup za injekcijsko prešanje ima izrazito visoku cijenu, međutim investicija se isplati ako se koristi za proizvodnju velike količine proizvoda (serijska i masovna proizvodnja).

Cijena izrade kalupa primarno ovisi o veličini kalupa i kvaliteti izrade. Potrebno je cijenu kalupa uračunati u cijenu proizvoda i u konačnici vidjeti isplativost same izrade novog kalupa. Za manji broj komada izrada novog kalupa je potpuno neisplativa. Kalup se u pravilu sastoji od dvije ploče, odnosno pomičnog i nepomičnog dijela, međutim ovisno o načinu konstruiranja, složenosti i veličini otpreska može imati još dodatnih ploča. Kalupi za izradu zatvarača često imaju uz dvije osnovne i dodatnu ploču zbog specifičnog izbacivanja otpreska.

Kalupna šupljina definirana je kao prostor kojeg zatvaraju pomični i nepomični dijelovi kalupa. Oblik kalupne šupljine je identičan obliku otpreska, a izmjere su joj uvećane za iznos stezanja plastomernog materijala kojeg se obrađuje [19]. Kalup može imati jednu ili više kalupnih šupljina, što znači da se u kalupu izradi toliko otpresaka koliko ima kalupnih šupljina. S ekonomskog stajališta poželjno je da broj kalupnih šupljina što veći, međutim to je često ograničeno raznim tehnološkim čimbenicima. Potrebno je odrediti optimalni broj i raspored kalupnih šupljina s kojim će se osigurati najmanje otpada materijala, ujednačenost svih otpresaka i najbolje iskorišten korisni obujam kalupa.

Na slici 2.8. prikazan je kalup za izradu plastomernih zatvarača za boce s osam kalupnih šupljina.



Slika 2.8. Kalup za injekcijsko prešanje zatvarača s 8 kalupnih šupljina [22]

Na slici iznad s lijeve strane je prikazan nepomični (dizni) dio kalupa, a s desne strane pomični dio kalupa (kern).

Proces injekcijskog prešanja odvija se u četiri faze: zatvaranje kalupa, ubrizgavanje, hlađenje te izbacivanje.

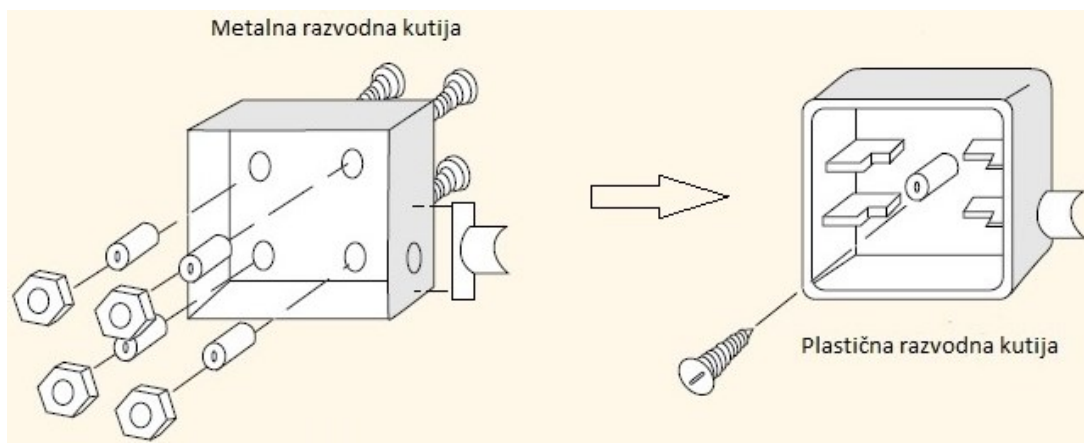
2.5.4. Tehnološko oblikovanje polimernih proizvoda

Kod procesa konstruiranja polimernih proizvoda važno je obratiti pozornost na temeljne strategije oblikovanja otpresaka, a to su sljedeće [17].

1. Maksimalna funkcionalnost
2. Optimalni materijal
3. Minimalna masa

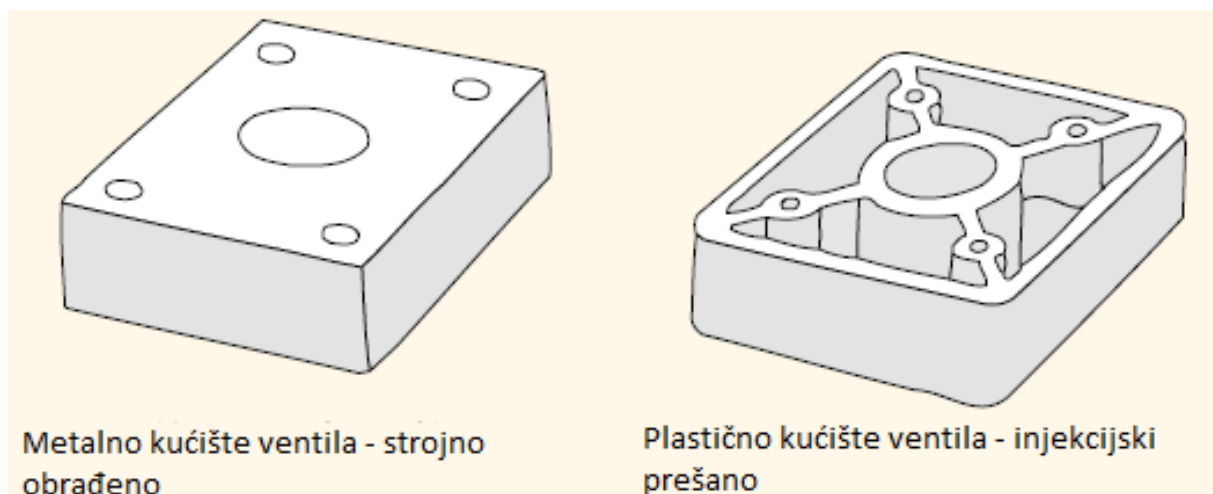
Maksimalna funkcionalnost podrazumijeva spajanje maksimalno mogućeg broja funkcija u svaki dio proizvoda, odnosno integriranje funkcija. Više zasebnih dijelova konstrukcije može se zamijeniti manjim brojem dijelova, optimalno samo jednim koji osigurava istu funkciju. S time se eliminira potreba za dodatnom montažom ili sklapanjem i smanjuje se masa proizvoda.

Na slici 2.9. je dan primjer ostvarivanja maksimalne funkcionalnosti zamjenom metalne razvodne kutije od više dijelova s plastičnom razvodnom kutijom izrađenom u jednom komadu. Ovakav način izrade razvodne kutije eliminira većinu operacija montaže.



Slika 2.9. Primjer ostvarivanja maksimalne funkcionalnosti razvodne kutije [20]

Na slici 2.10. prikazan je primjer ostvarivanja minimalne mase kućišta ventila pravilnim konstruiranjem i korištenjem različite tehnologije izrade, uz uvjet postizanja jednake funkcionalnosti.



Slika 2.10. Primjer ostvarivanja minimalne mase kućišta ventila [20]

Uz temeljne strategije oblikovanja, vrlo je važno uzeti u obzir temeljna pravila tehnološkog oblikovanja (Tablica 2.3).

Tablica 2.3. Temeljna pravila tehnološkog oblikovanja [17]

Redni broj	Pravilo
1.	Oblikovati što je moguće tanje stijenke
2.	Postići ujednačenu debljinu stijenki
3.	Izbjegavati gomilanje masa
4.	Rubove i bridove oblikovati zaobljenjem
5.	Tehnološki ispravno oblikovati rebraste ukrute
6.	Izbjegavati oblikovanje većih planparalelnih površina
7.	Predvidjeti potrebna skošenja
8.	Izbjegavati podreze
9.	Izbjegavati veće tolerancije od potrebnih
10.	Iskoristiti sve mogućnosti postupka pri oblikovanju
11.	Predvidjeti optimalan položaj ušća na otpresku
12.	Polimerno-metalne dijelove tehnološki ispravno oblikovati
13.	Provrte i jezgre tehnološki ispravno oblikovati
14.	Navoje tehnološki ispravno oblikovati
15.	Optimirati oblik otpreska sukladno postupku preradbe

Od navedenih pravila u nastavku potpoglavlja detaljnije su pojašnjena samo ona pravila koja mogu pomoći pri izradi konstrukcije zatvarača.

□ 1. Oblikovati što je moguće tanje stijenke

Od svih problema u konstruiranju polimernih materijala, odabir debljine stijenke je jedan od najvažnijih zadataka zbog utjecaja na velik broj različitih parametara. Loš ili neadekvatan izbor debljine stijenke može prouzročiti loše performanse ili lom. Takvi problemi se u nekim slučajevima mogu kasnije riješiti korekcijama kalupa ali to iziskuje dodatne troškove koji mogu biti vrlo visoki.

Smanjenje debljine stijenki daje određene prednosti ali i nedostatke, prednosti su sljedeće [17]:

- snižavanje troškova proizvodnje/uštede:
 - smanjenje mase otpreska – ušteda materijala,
 - kraćenje ciklusa preradbe – ušteda vremena,
- smanjenje mogućnosti nastanka grešaka u otpresku (usahline i mjehurićavost),
- smanjeno stezanje otpresaka.

Nedostaci su sljedeći [17]:

- ostvarivanje potrebne čvrstoće i krutosti otpreska / mehanička svojstva,
- tecljivost polimera / otpor tečenju kalupne šupljine.

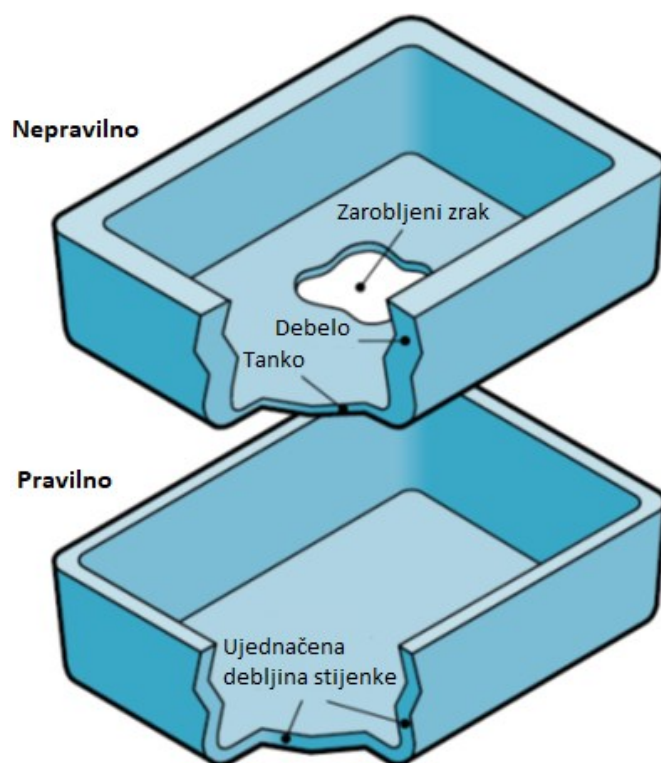
U tablici 2.4. dan je pregled uobičajenih debljina stijenki polimernih otpresaka. Debljina stijenki može imati značajan utjecaj na vrijeme hlađenja otpreska i stezanje otpresaka.

Tablica 2.4. Uobičajene debljine stijenki polimernih otpresaka [17]

Vrste otpresaka	Debljina stijenki [mm]
Normalni	1 do 3 (4)
Tankostjeni i vrlo mali	oko 0,4
Debelostjeni i vrlo veliki	do 6

□ 2. Postići ujednačenu debljinu stijenki

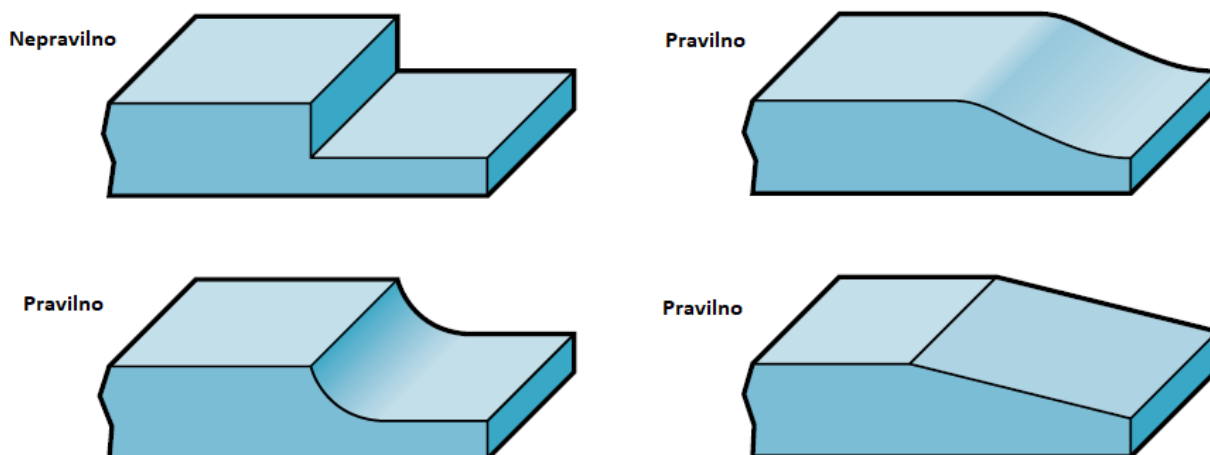
Postizanje ujednačene debljine stijenki važno je zbog izbjegavanja mogućih grešaka u otprescima. Na slici 2.11. dan je primjer pravilnog i nepravilnog oblikovanja debljine stijenki.



Slika 2.11. Primjer nepravilnog i pravilnog oblikovanja debljine stijenki [17]

Zbog znatno veće debljine stijenki bočnih strana ovog otpreska od debljine stijenke dna otpreska, pri injekcijskom prešanju dolazi do stvaranja zarobljenog zraka što uzrokuje nepopunjavanje dna otpreska. Ukoliko su debljine stijenki ujednačene sprečava se ova pojava, odnosno omogućuje se ravnomjerno popunjavanje kalupne šupljine.

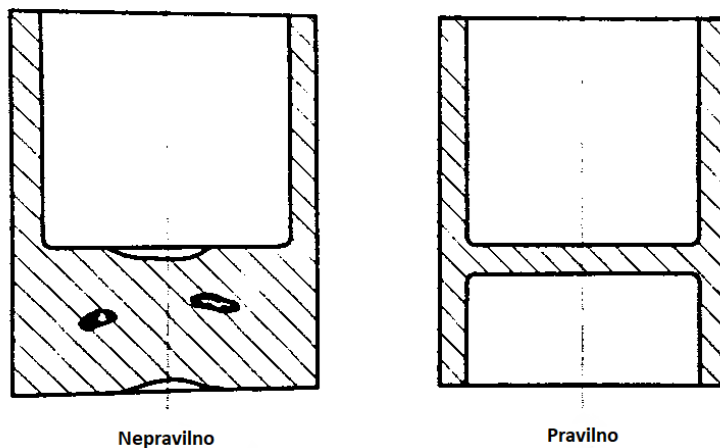
U slučaju da se ne može izbjeći razlika u debljinama stijenki potrebno je prijelaze oblikovati na pravilan način. Važno je izbjeći oštre prijelaze između različitih debljina stijenki, neki od primjera pravilnog oblikovanja prijelaza prikazani su na slici 2.12.



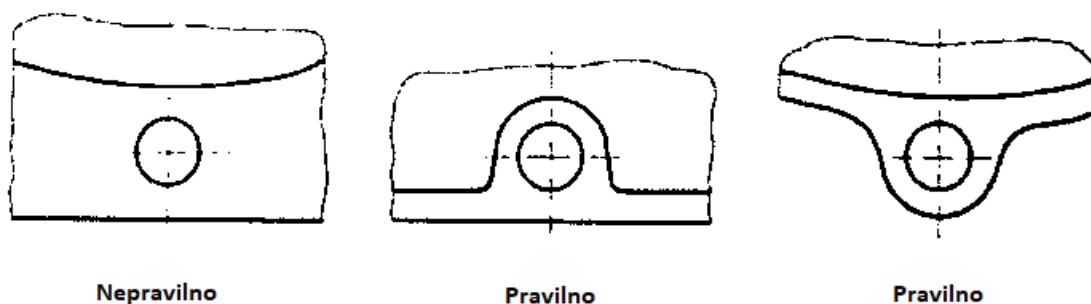
Slika 2.12. Primjeri oblikovanja prijelaza između različitih debljina stijenki [17]

□ 3. Izbjegavati gomilanje masa

Nepotrebno gomilanje masa uzrokuje sporije hlađenje i izraženije stezanje materijala, posljedica toga su nastajanje šupljina, usahlina te zaostalih naprezanja. Na slici 2.13. i slici 2.14. su dani primjeri pravilnog i nepravilnog oblikovanja rupa kod polimernih proizvoda i oblikovanja provrta za vijke kod polimernih proizvoda.



Slika 2.13. Nepravilno i pravilno oblikovanje rupa kod polimernih proizvoda [23]



Slika 2.14. Nepravilno i pravilno oblikovanje provrta za vijke na polimernom proizvodu [23]

□ 4. Rubove i bridove oblikovati s zaobljenjem

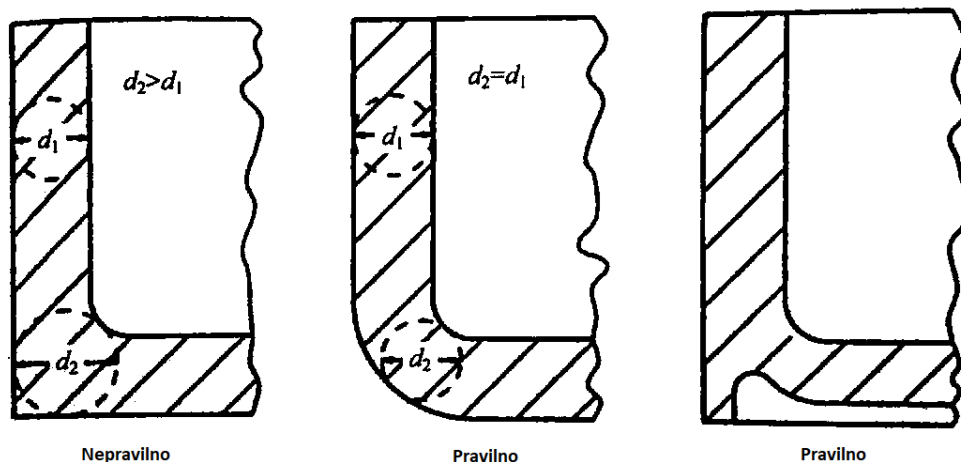
Prednosti oblikovanja oštih prijelaza zaobljenjem su sljedeće:

- smanjenje koncentracija naprezanja,
- lakše tečenje taljevine,
- lakše vađenje otpresaka,
- smanjeno gomilanje masa u kutovima,
- bolje hlađenje taljevine u kutovima.

Prema [17] optimalna vrijednost polumjera zaobljenja je:

$$R = (0,4 \dots 0,6) \cdot s \quad (2.1)$$

Na slici 2.15. prikazani su primjeri oblikovanja i dimenzioniranja kutova polimernih proizvoda. Razlikujemo različite načine ispravnih oblikovanja kutova (Slika 2.16.) [23].



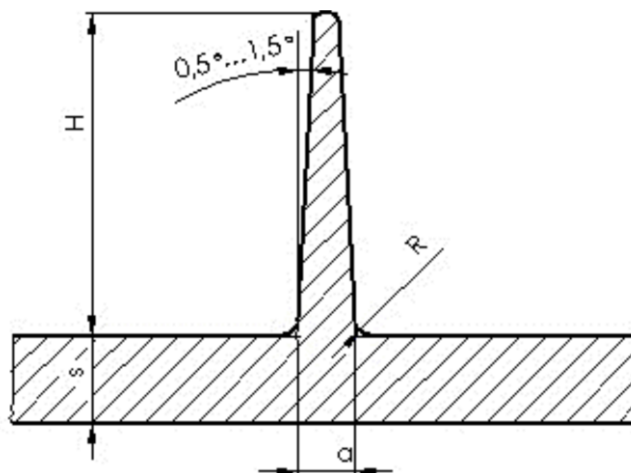
Slika 2.15. Primjeri oblikovanja i dimenzioniranja kutova polimernih proizvoda [23]



Slika 2.16. Pregled različitih načina oblikovanja kutova polimernih proizvoda [23]

□ 5. Tehnologijski ispravno oblikovati rebraste ukrute

Krutost polimernih proizvoda primarno se postiže ne s povećanjem debljine stijenki nego odgovarajućim konstrukcijskim oblikom. Korištenje rebrastih ukruta ima razne prednosti kao što su ušteda materijala, izbjegavanje gomilanja mase te skraćivanje vremena ciklusa. Međutim jedna od najvažnijih prednosti je povećanje čvrstoće i krutosti, to ima značajnu ulogu kod dijelova opterećenih na savijanje i torziju. Na slici 2.17. prikazan je preporučeni oblik rebraste ukrute.



Slika 2.17. Preporučeni oblik rebraste ukrute [23]

Potrebno je dimenzionirati visinu rebra (H), debljinu rebra (a), polumjer zaobljenja (R) te razmak paralelnih rebara. Preporuke za dimenzioniranje rebara su sljedeće [23]:

$$H = (2,5 \dots 3 \dots 5) \cdot s \quad (2.2)$$

$$a = (0,4 \dots 0,5 \dots 0,8) \cdot s \quad (2.3)$$

$$R = (0,25 \dots 0,4) \cdot H \quad (2.4)$$

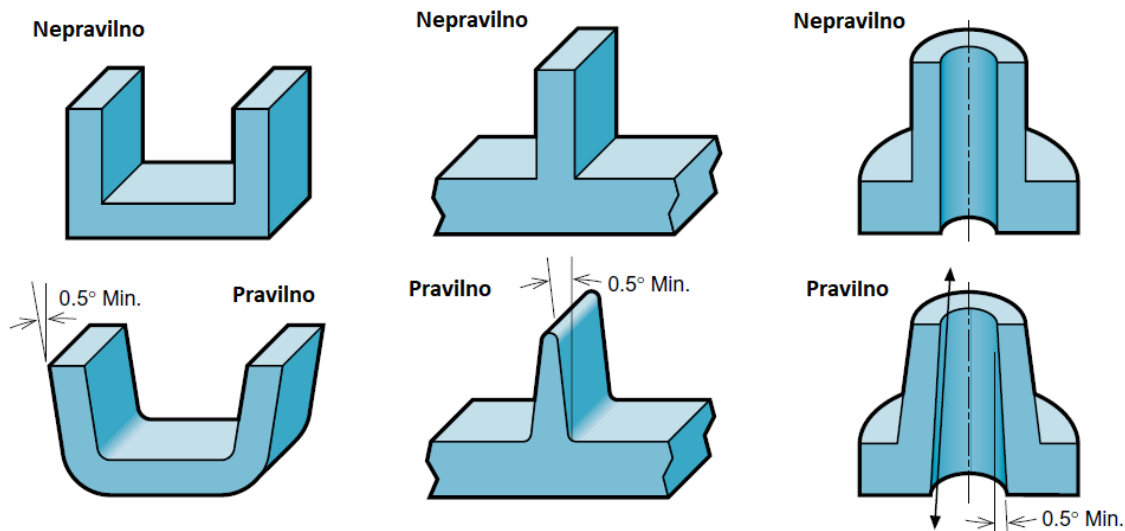
$$\text{razmak paralelnih rebara } (2 \dots 3) \cdot H \quad (2.5)$$

□ 7. Predvidjeti potrebna skošenja

Kod oblikovanja polimernih proizvoda važno je predvidjeti skošenja, pod tim se prvenstveno podrazumijeva oblikovanje nagiba zbog osiguranja lakšeg vađenja otpresaka iz kalupne šupljine. Nagib mora biti izrađen u smjeru vađenja otpreska. Na slici 2.18. su dani primjeri nepravilnog i pravilnog oblikovanja skošenja otpresaka.

Preporučene vrijednosti kuta nagiba su [17]:

- za amorfne plastomere: $1,5^\circ$ do 3° ,
- za kristalaste plastomere: $0,5^\circ$ do 3° .

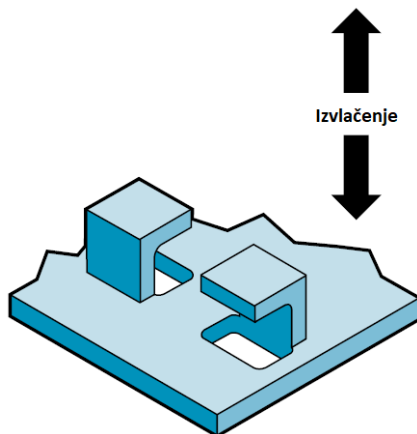


Slika 2.18. Primjeri nepravilnog i pravilnog oblikovanja skošenja polimernih proizvoda [17]

□ 8. Izbjegavati podreze

Podrezi (uvučene površine) su česti razlog povećanja cijene kalupa, čak i do 30% ukupne cijene. Podrezi onemogućavaju normalno otvaranje kalupa pa je potrebno u kalup dodati dodatne jezgre,

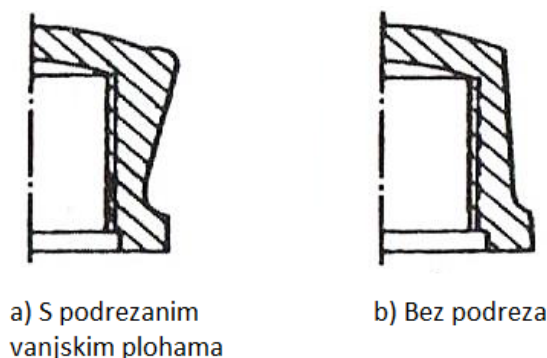
izvlakače ili klizne umetke koji će prvo omogućiti oblikovanje kalupne šupljine tako da se podrez izradi na otpresku, a nakon injekcijskog prešanja kod otvaranja kalupa da se može izvaditi iz kalupne šupljine. Ovisno o izvedbi kalupa, jezgre koje služe za oblikovanje podreza se izvlače ili uvlače prilikom otvaranja odnosno zatvaranja. Upravo iz tih razloga je potrebno izbjegavati podreze već pri konstruiranju (Slika 2.19.), a ukoliko to nije moguće potrebno ih je oblikovati na pravilan način.



Slika 2.19. Izbjegavanje podreza konstrukcijskim rješenjem - dodavanje utora [17]

Utor kod ovog primjera omogućava jednostavno vađenje otpreska iz kalupa bez potrebe za primjenom dodanih jezgri i povećanjem troškova izrade ali i vremena ciklusa izrade otpreska.

Na slici 2.20. prikazani su presjeci dvije izvedbe polimernog čepa s unutarnjim navojem, prva izvedba je s podrezanim vanjskim plohamama. Druga izvedba bez podreza je pravilnija i jednostavnija za izradu, te pokazuje način kako izbjeći podreze konstrukcijskim rješenjem.



Slika 2.20. Različite izvedbe polimernog čepa s obzirom na podreze [23]

□ 9. Izbjegavati tolerancije veće od potrebnih

U novije vrijeme sve više je kvaliteta ono što je kupac spreman platiti, odnosno u ovom slučaju točnost koja zadovoljava zahtjeve kupca. Važno je izbjeći bespotrebno postizanje velike točnosti

proizvoda, koji uzrokuju značajno povećavanje troškova, a kupcu odgovara i manja točnost. Dakle, proizvod se izrađuje točnošću koja je potrebna, a ne točnošću koju je moguće ostvariti.

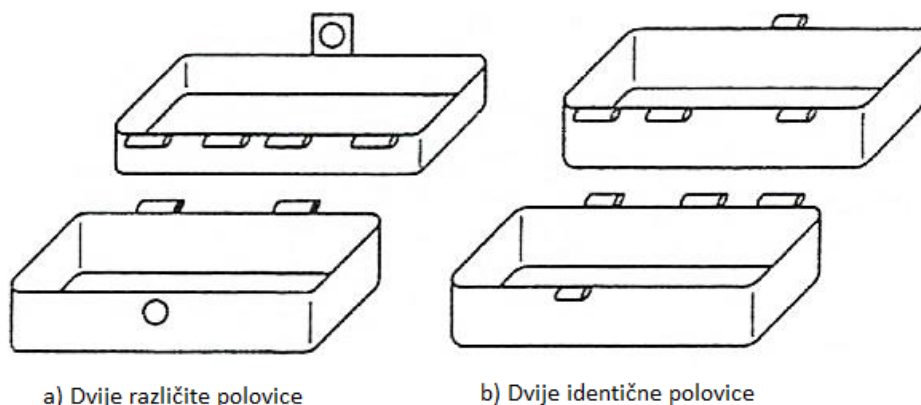
Preporučene tolerancije dimenzija polimernih proizvoda dane su u tablici 2.5.

Tablica 2.5. Preporučene tolerancije dimenzija polimernih otpresaka [17]

Vrsta otpreska	Tolerancija
Standardni	< 1%
Tehnički	< 0,6%
Precizni	< 0,3%

□ **10. Iskoristiti sve mogućnosti postupka pri oblikovanju**

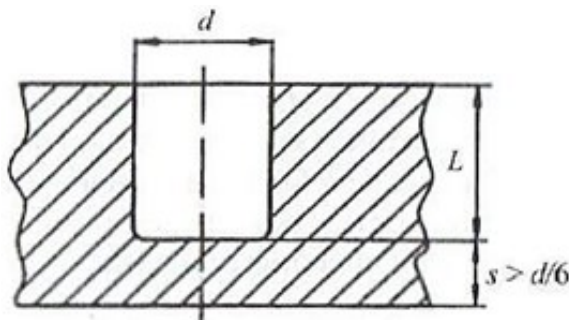
Jedan od načina iskorištavanja različitih mogućnosti pri oblikovanju je izrada identičnih dijelova proizvoda (Slika 2.21.).



Slika 2.21. Različite izvedbe oblikovanja plastičnog kovčega [23]

□ **13. Provrte i jezgre tehnološki ispravno oblikovati**

Preporuka za oblikovanje slijepih rupa: najveća dubina slijepice rupe $L \leq 2d$ pri čemu je L duljina umetka u kalupu, a d promjer rupe (Slika 2.22.) [23].

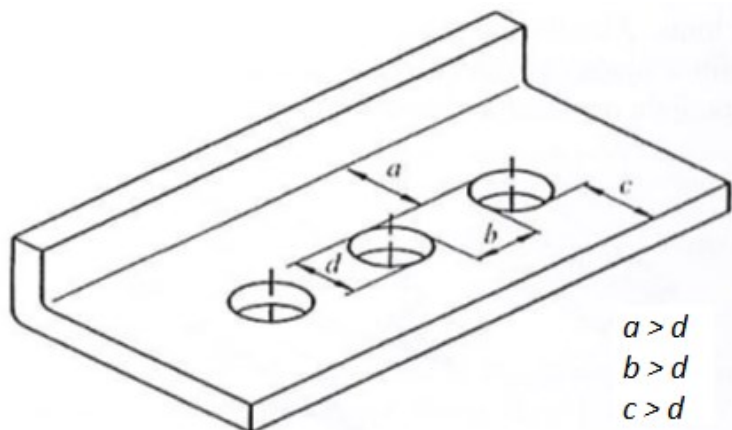


Slika 2.22. Presjek slijepice rupe u polimernom otpresku [23]

Debljina materijala ispod slijepe rupe prema preporuci trebala bi biti $s \geq d / 6$ kako bi se spriječila moguća pojava izbočenja na površini proizvoda [23].

Prema [23] preporuka za najmanji promjer provrta je $d = 1$ mm, a kod provrta većih duljina promjer mora biti veći od $d = 3$ mm. Preporuka za duljinu provrta je $L \leq 5d$.

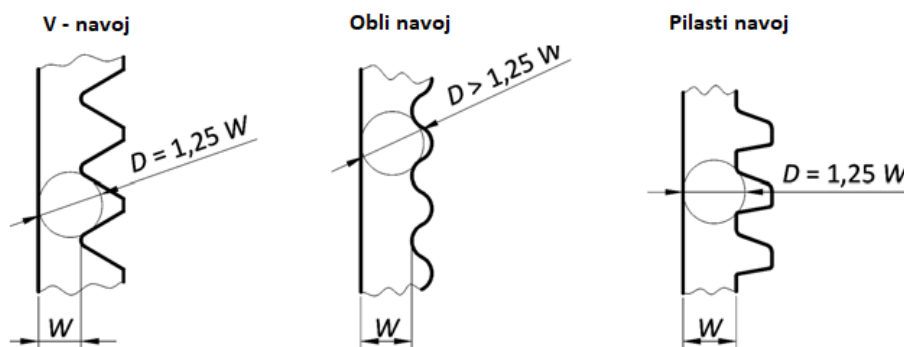
Nepravilan raspored i smještaj provrta može uzrokovati stvaranje pukotina, nepovoljne linije spajanja i zaostala naprezanja. Preporuka rasporeda provrta prikazana je na slici 2.23.



Slika 2.23. Preporuka rasporeda provrta za polimerne otpreske [23]

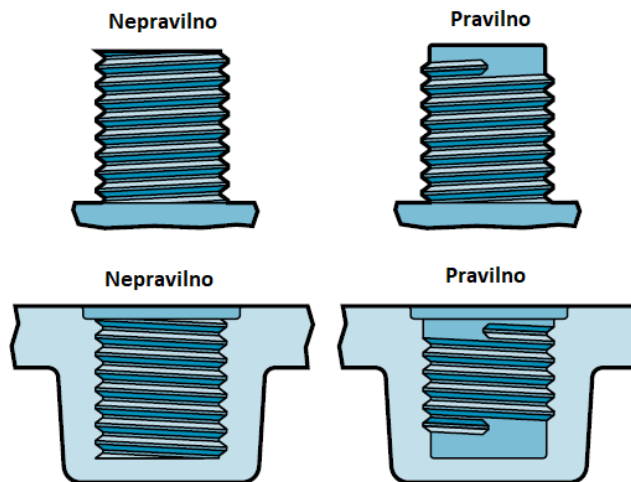
□ 14. Navoje tehnologijski ispravno oblikovati

Navoj na otpresku predstavlja vrstu podreza, i najčešće povećava kompleksnost konstrukcije kalupa. Slika 2.24. prikazuje najčešće vrste navoja kod polimernih proizvoda. V – navoj preporučuje se ako su sile na navoju male. Obli navoj može podnijeti veće sile, međutim promjer najvećeg upisanog kruga prelazi 1,25 debljine stijenke otpreska, zbog čega može doći do deformacije kod hlađenja otpreska. Pilasti navoj, je kompromis između prva dva navoja, omogućava velike sile opterećenja navoja te istodobno postoji smanjena mogućnost deformacije kod hlađenja otpreska [24].



Slika 2.24. Najčešće vrste navoja polimernih proizvoda [24]

Važno je navoje oblikovati na pravilan način, dakle potrebno je izbjeći izradu tankih rubova navoja koji su slabi i skloni oštećenjima. Sa slike 2.25. je vidljivo da vanjski navoji ne smiju počinjati od vrha otpreska nego je potrebno osigurati razmak od vrha otpreska do početka navoja. Također, unutarnji navoj mora imati razmak od početka navoja i vrha otpreska da bi se izbjegli navedeni problemi, ali i omogućilo lakše spajanje vanjskog i unutarnjeg navoja.



Slika 2.25. Primjeri oblikovanja vanjskih i unutarnjih navoja polimernih proizvoda [17]

2.6. Konstruiranje za montažu (DFA)

U šezdesetim godinama dvadesetog stoljeća razvijen je pristup konstruiranja za montažu (engl. Design for Assembly – DFA) koji daje tvrtkama mogućnost smanjenja troškova i vremena proizvodnje. Danas, zbog sve jače konkurencije na tržištu i razvoja tehnologije to više nije mogućnost nego potreba.

Upravo je jedan od ciljeva konstruiranja polimernih proizvoda eliminirati što više montaže (sklapanja) i dijelova kombiniranjem komponenti te istovremeno ostvarivanje što više funkcija određene konstrukcije [20].

Konstruiranje za montažu (engl. Design for Assembly – DFA) je pristup za smanjivanje troškova i vremena montaže pojednostavljivanjem proizvoda i procesa. Neka od načela DFA pristupa su [19]:

- oblikovanje dijelova koji omogućuju provođenje montaže na nekoliko razina,
- oblikovanje dijelova koji se lagano umeću u proizvod,
- izbjegavanje skupih elemenata rastavljivih spojeva,
- izbjegavanje dijelova koji mogu dovesti do pogrešne montaže,
- korištenje simetričnih dijelova itd.

Prema [25] osnovne prednosti DFA mogu se podijeliti u sljedeće dvije kategorije:

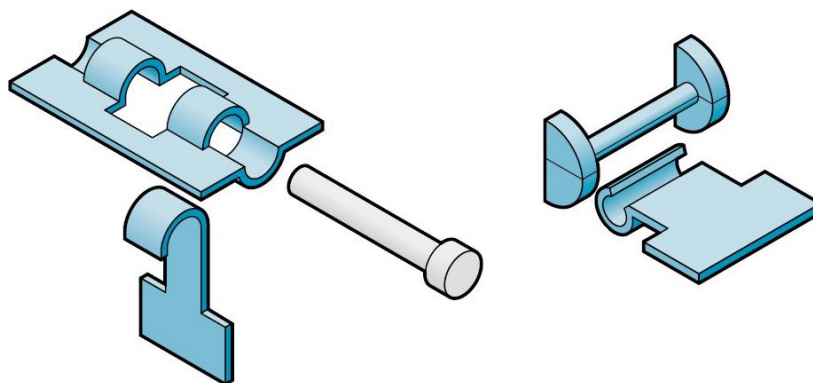
- kratkoročne:
 - smanjeni broj komponenti,
 - smanjeno vrijeme montaže (sklapanja),
 - smanjeni troškovi proizvodnje i montaže,
- dugoročne:
 - povećanje kvalitete proizvoda,
 - stvaranje okoline za istovremeno inženjerstvo.

2.6.1. DFA polimernih proizvoda

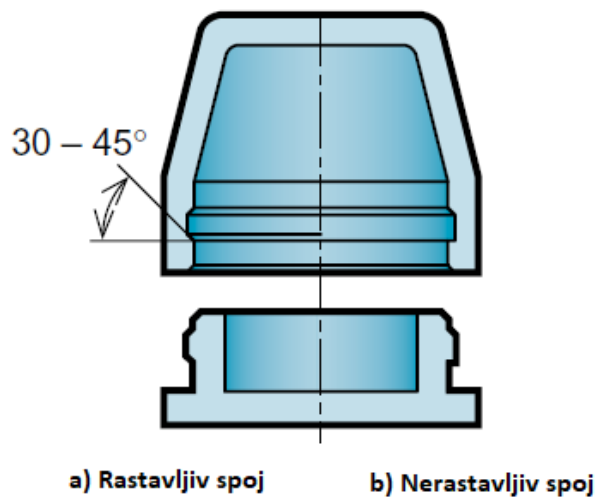
Kod konstruiranja polimernih proizvoda DFA ima važnu ulogu i može značajno utjecati na troškove. U tablici 2.6. dane su osnovne preporuke i primjeri DFA operacija za plastomere.

Tablica 2.6. Osnovne preporuke DFA operacija za polimerne proizvode [17]

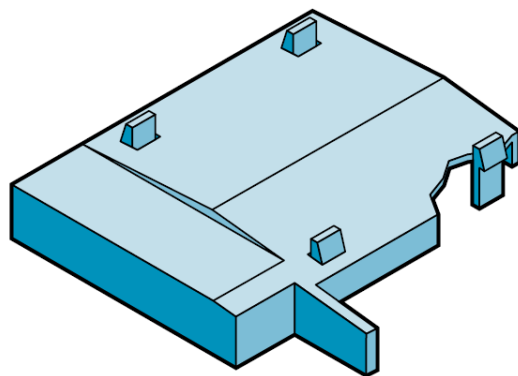
Operacije	Preporuka	Primjer
Integriranje funkcija	<ul style="list-style-type: none"> • smanjiti broj dijelova • izbjegavati dijelove od metala 	• Slika 2.26.
Pričvršćivanje dijelova	<ul style="list-style-type: none"> • izbjegavati vijke, zatike, zakovice • oblikovati specifične elemente: uskočnike, šarke 	<ul style="list-style-type: none"> • Slika 2.27. • Slika 2.28.
Pozicioniranje dijelova	<ul style="list-style-type: none"> • pravilnim oblikovanjem olakšati pozicioniranje dijelova 	• Slika 2.29.
Orijentiranje dijelova	<ul style="list-style-type: none"> • simetrično oblikovati otpresak • nesimetrične otpreske oblikovati s jasno izraženom nesimetričnošću 	<ul style="list-style-type: none"> • Slika 2.30. • Slika 2.31.



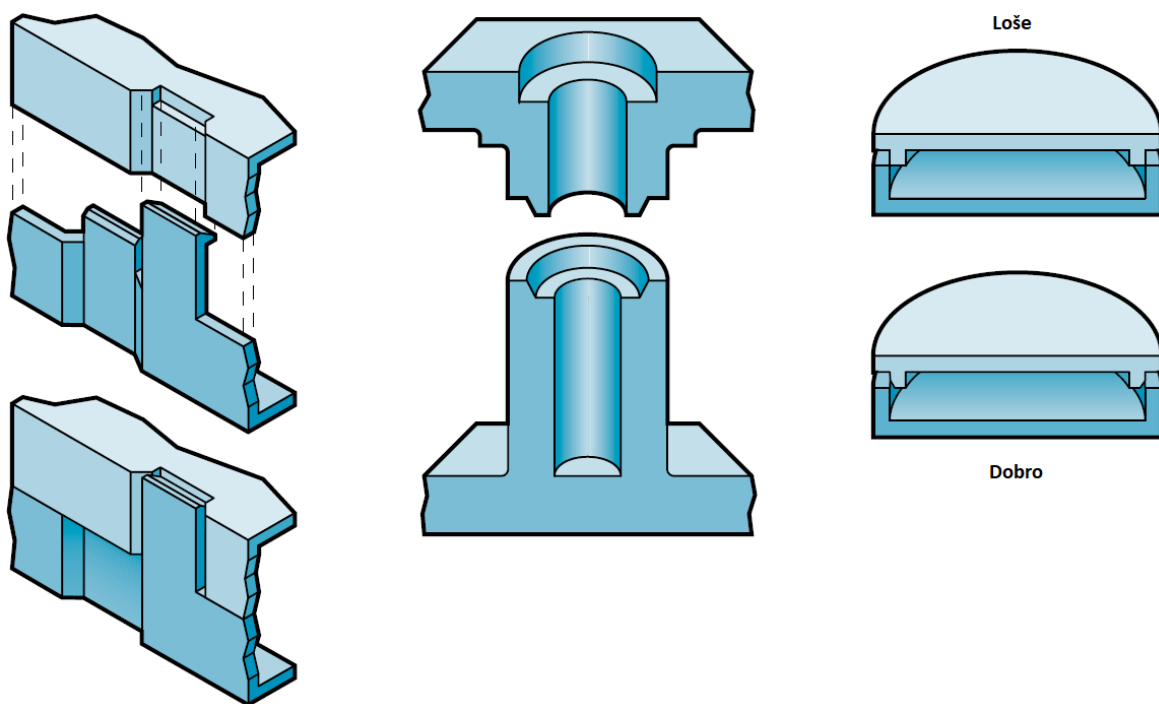
Slika 2.26. Primjer integriranja funkcija - šarke [17]



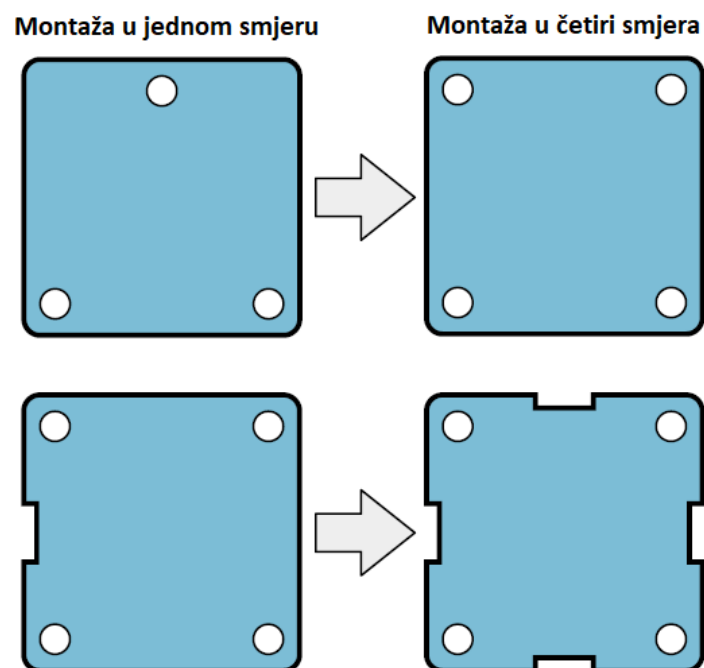
Slika 2.27. Primjer pričvršćivanja dijelova – rastavljiv i nerastavljiv spoj [17]



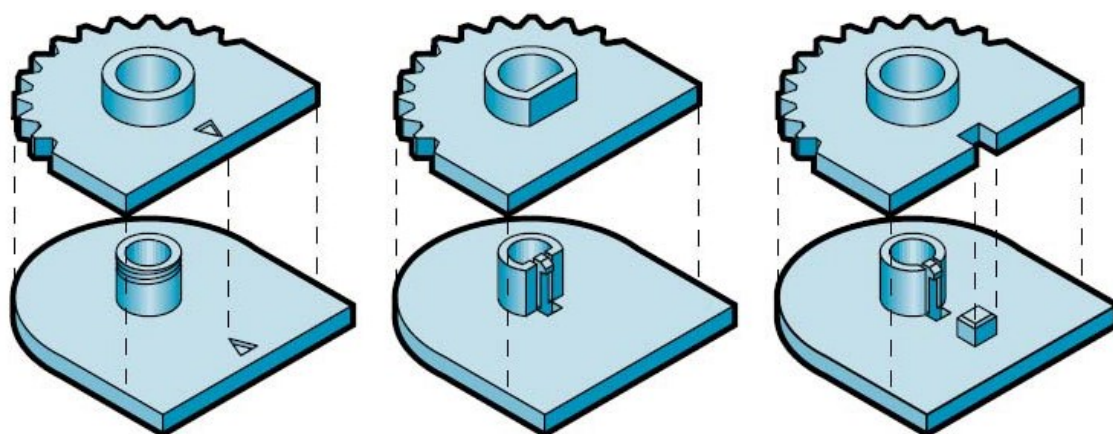
Slika 2.28. Primjer pričvršćivanja dijelova – poklopac [17]



Slika 2.29. Primjeri pozicioniranja dijelova [17]



Slika 2.30. Primjeri orijentiranja dijelova – simetrični dijelovi [17]



Slika 2.31. Primjeri orijentiranja dijelova – nesimetrični dijelovi [17]

2.7. LCA analiza

Kao i ljudi svaki proizvod ima svoj životni ciklus, odnosno ništa ne traje vječno. Što je proizvod stariji s vremenom postaje sve manje popularan te se javlja želja za nečim novim i modernijim. Procjena životnog ciklusa proizvoda (engl. Life Cycle Assessment - LCA) služi da bi nam prikazala kako neki proizvod „stari“.

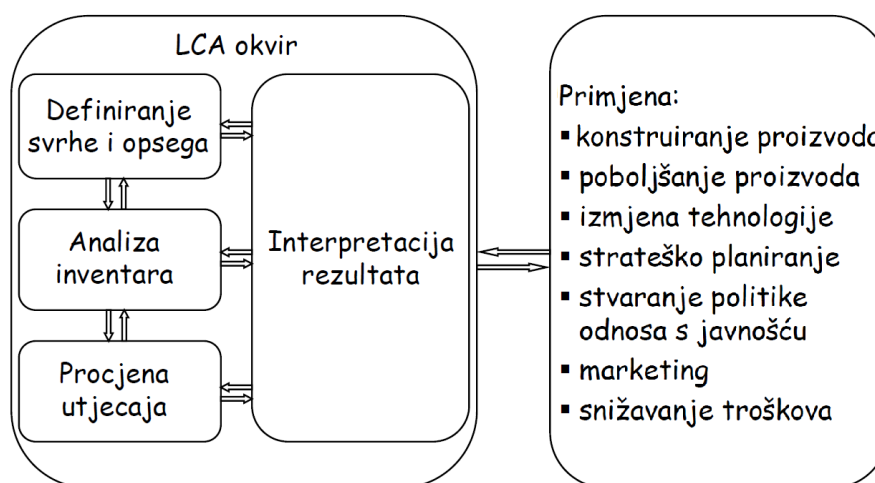
Prema normi ISO 14040 procjena životnog ciklusa definirana je kao prikupljanje i vrednovanje ulaznih, izlaznih i potencijalnih utjecaja na okoliš nekog proizvoda tijekom njegovog životnog

ciklusa [26]. Također, LCA se može definirati kao analitički alat koji opisuje upotrebu resursa i energije te emisije u zrak, vodu i zemlju tijekom cijelog životnog ciklusa proizvoda [27].

Procjena utjecaja životnog vijeka proizvoda na okoliš može se opisati kao suma utjecaja sljedećih koraka [27]:

- izvlačenje važnih sirovih ruda,
- prerada i pretvorba tih ruda u materijal pogodan za obradu,
- proces proizvodnje samih proizvoda,
- transport i distribucija proizvoda,
- korištenje i rad proizvoda tijekom cijelog životnog vijeka,
- na kraju korisnog života, transport, obrada i tretman otpada.

Na slici 2.32. prikazana je metodologija izrade LCA analize i osnovni elementi metode. Definiranje svrhe i opsega je prvi i najkritičniji korak LCA analize u kojem se definira svrha analize i u vezi s tim opseg (širina i dubina) analize. Pa tako svrha mora jednoznačno izražavati pretpostavljenu primjenu (npr. konstruiranje proizvoda, poboljšanje proizvoda itd.), razloge za izradu studije te ciljane skupine za koje se provodi analiza [28].



Slika 2.32. Metodologija LCA analize i osnovni elementi metode [28]

Sljedeći korak je analiza inventara životnog ciklusa (engl. Life Cycle Inventory analysis - LCI) koja predstavlja kvantitativni opis sustava [28]. Ovo je faza popisivanja i analize podataka, a upravo prikupljanje podataka je aktivnost koja zahtijeva najviše vremena u cijeloj LCA analizi.

Treći korak je analiza procjene utjecaja životnog ciklusa (engl. Life Cycle Impact Assessment – LCIA). U ovoj fazi određuju se potencijalni utjecaji na okoliš, kao i na ljudsko zdravlje i to na temelju podataka o potrošnji resursa i emisija u okoliš, dobivenih u prethodnoj fazi [27].

Posljednji korak je interpretacija rezultata, cilj ovog koraka je davanje preporuka zasnovanih na činjenicama prethodnih faza, te izvještavanje o rezultatima interpretacije životnog ciklusa [28]. U interpretaciji rezultata je važno identificirati glavna opterećenja i mjesta gdje nastaju, vrednovati rezultate, iznijeti zaključke, preporuke i izvještaj o značajnim problemima.

Postoje različite aplikacije za provedbu kvalitativne i kvantitativne LCA analize proizvoda, od profesionalnih s velikim bazama podataka do osnovnih koji su besplatni. U praktičnom dijelu ovog rada koristiti će se besplatna aplikacija ECODESIGN Assistant Pilot s kojom će se zbog opširnosti izvršiti samo kvalitativna LCA analiza višenamjenskog zatvarača.

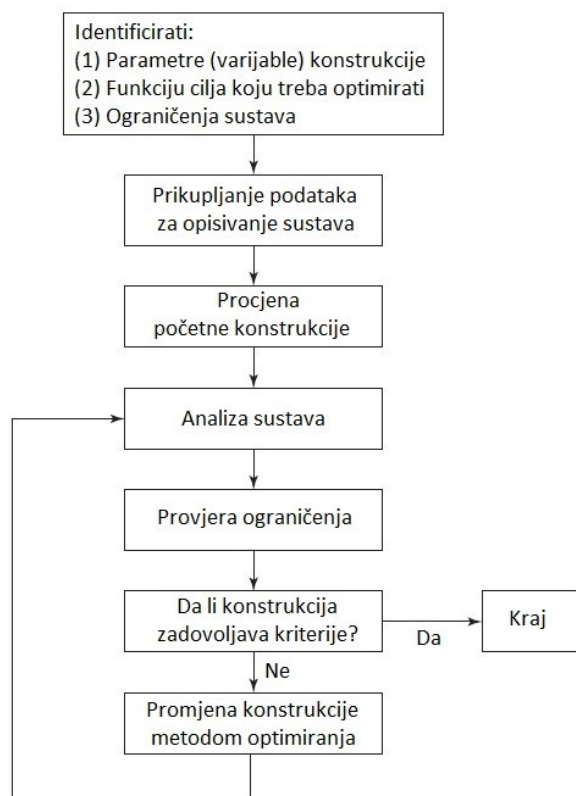
3. Optimiranje konstrukcija

Traženje optimalnih trajektorija svemirskih letjelica, konstruiranje sustava navodnjavanja s maksimalnim benefitima, optimalno konstruiranje spojeva, zupčanika, reznih alata, i ostalih strojnih dijelova, optimalno planiranje proizvodnje, upravljanje i raspored proizvodnje, optimalni dizajn polimernih konstrukcija [5] su samo neki od primjera u kojima se može koristiti postupak optimiranja. Kao što je već navedeno područje primjene optimiranja je iznimno veliko i može se koristiti za rješavanje raznih problema. Upravo zbog velike opširnosti, optimiranje u ovom radu je ograničeno na područje optimiranja konstrukcija.

3.1. Pristupi konstruiranju (konvencionalni i optimalni)

Za inženjere je izazov konstruirati efikasan i prihvatljiv sustav sa stajališta cijene bez ugrožavanja integriteta konstrukcije [29]. Postoje razne sličnosti ali i razlike između konvencionalnog i optimalnog procesa konstruiranja. Konvencionalni proces konstruiranja ovisi o intuiciji konstruktora, njegovom iskustvu i sposobnostima. Postojanje ljudskog faktora može ponekad dovesti do pogrešnih rezultata u sintezi kompleksnog sustava [30].

Proces optimalnog konstruiranja (Slika 3.1.) tjera dizajnera na identifikaciju [29]: skupa parametara konstrukcije, funkcije cilja koju treba optimirati i funkcija ograničenja sustava.



Slika 3.1. Dijagram toka optimalnog procesa konstruiranja [29]

Potrebe za efikasnošću i ostvarivanje konkurentnosti tjeraju inženjere da iskažu veće zanimanje za ekonomičnost i poboljšanje konstrukcija u procesu konstruiranja [29], upravo je to specifično za optimalno konstruiranje.

Prema svemu navedenom najbolji pristup konstruiranju bio bi primjena optimalnog procesa konstruiranja uz interakciju konstruktora prema potrebi.

3.2. Metode optimiranja u strojarstvu

Prethodno, na slici 1.2. prikazana je podjela općih metoda optimiranja. Metode stohastičkih procesa mogu se koristiti za analizu problema opisanih skupom različitih varijabli za koje je poznata raspodjela vjerojatnosti. Statičke metode optimiranja omogućavaju analizu eksperimentalnih podataka i izradu empirijskih modela kako bi se osigurao najvjerniji prikaz promatranog sustava. Metode matematičkog programiranja korisne su kod traženja minimuma funkcije nekoliko varijabli uz definiran skup ograničenja [5].

U metode matematičkog programiranja spadaju sljedeće metode [5]:

- računske metode,
- računanje varijanti,
- nelinearno programiranje,
- geometrijsko programiranje,
- kvadratno programiranje,
- linearno programiranje,
- dinamičko programiranje,
- cjelobrojno programiranje,
- stohastičko programiranje,
- separabilno programiranje,
- višekriterijsko programiranje,
- mrežne metode,
- teorije igre.

Metode optimiranja koje se najčešće koriste u strojarstvu su [6]:

- metode diferencijalnog programiranja,
- metode linearnog programiranja,
- metode nelinearnog programiranja.

3.3. Matematičke osnove optimiranja

Optimiranje u matematičkom smislu predstavlja proces pronalaženja uvjeta koji daju ekstremne vrijednosti funkcije cilja [6].

3.3.1. Funkcije cilja i ograničenja

Funkcija cilja FC predstavlja cilj optimalnog projektiranja i funkciju nezavisnih parametara (varijabli) z_i optimiranja [6]:

$$FC_{(z)} = F_{(z_1, z_2, z_3, \dots, z_i)}, \quad i = 1, 2, 3, \dots, n \quad (3.1)$$

Rezultat optimiranja predstavlja ekstremna vrijednost funkcije cilja [6]:

$$FC_{(z)}^* = FC_{(z)EXTR} \quad (3.2)$$

Specifične osobine konstrukcije određuje ekstremna vrijednost funkcije cilja. Potrebno je napomenuti da parametri optimiranja mogu biti fizičke i vremenske prilike.

Funkcije ograničenja mogu biti različitog oblika (polinomi, diferencijalne jednadžbe) te se mogu zapisati na sljedeći način [6]:

$$G_{j(\vec{z})} = G_{j(z_1, z_2, \dots, z_i)}, \quad i = 1, 2, \dots, n, \quad j = 1, 2, \dots, q \quad (3.3)$$

Matematički uvjet za rješavanje ekstrema funkcije uvjetovan je time da funkcija cilja mora biti neprekinuta i derivabilna.

3.3.2. Zadatak optimiranja

Zadatak optimiranja u matematičkom smislu može se opisati zahtjevom za pronalaženje vrijednosti nezavisnih parametara z_i (u skupu Z n -dimenzionalnog euklidovog prostora) koji funkciji cilja FC uz ograničenja G_j daju ekstremnu vrijednost [6]:

$$\min \{FC_{(z)}, z \in Z\}, Z = \{z \in R^n, G_{j(z)} \geq 0, (j = 1, \dots, q)\} \quad (3.4)$$

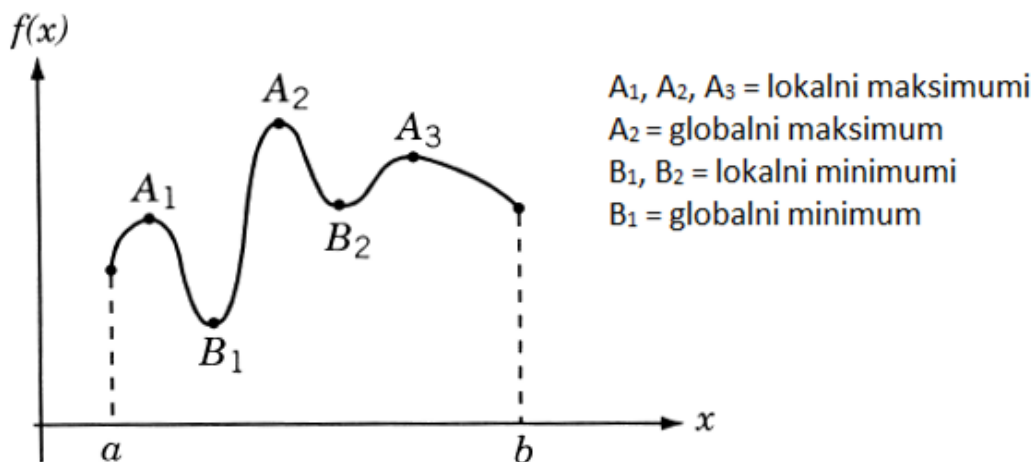
gdje je:

R^n - euklidov prostor

3.3.3. Ekstremi funkcija, globalni optimum, inverznost

Ekstremi funkcije (optimumi) mogu biti globalni (apsolutni) i lokalni (relativni). Potrebno je napomenuti da složene funkcije mogu imati više izraženih ekstrema (multimodalne funkcije). Dakle, na cjelokupnom intervalu promatranja **globalni ekstrem** je najizraženiji ekstrem, a ostali ekstremi su **lokalni ekstremi** koji se nalaze na manjem intervalu od cjelokupnog prostora mogućih rješenja.

Na slici 3.2. dani su primjeri lokalnih i globalnih ekstrema funkcije. Određeni lokalni ekstrem je također globalni ekstrem.



Slika 3.2. Primjeri ekstrema funkcije [5]

Da bi neka točka bila ekstrem prva derivacija funkcije u toj točki mora biti jednaka nuli [31], karakter ekstrema (minimum ili maksimum) određuje se na temelju predznaka druge derivacije funkcije u toj točki.

Od svih ekstrema (optimuma) najbolje rješenje optimiranja predstavlja globalni optimum. Dakle, treba pronaći točku (vektor) $z^* \in Z$ (ako takva točka postoji!) [32] koja definirana na sljedeći način predstavlja globalni optimum [6]:

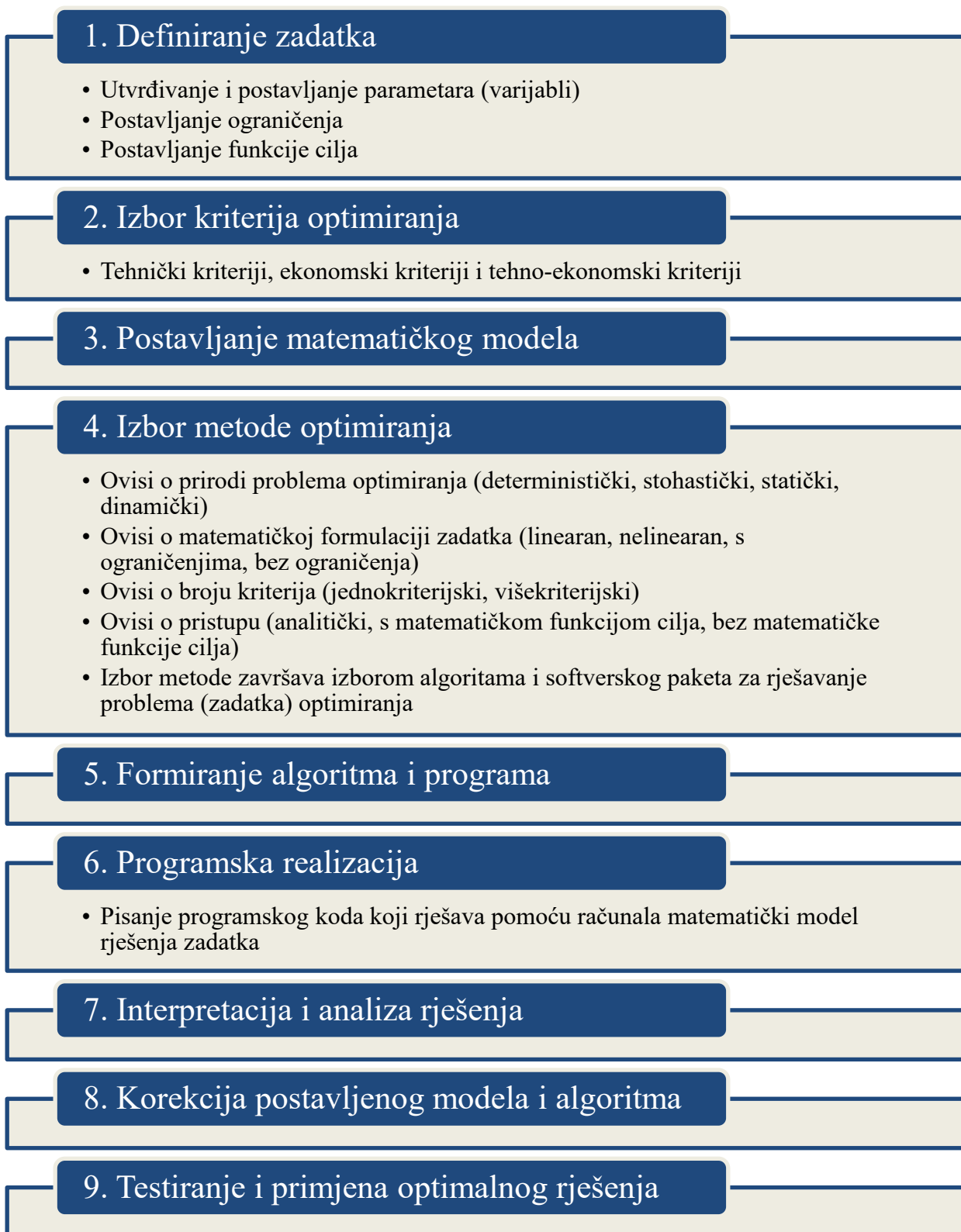
$$\bar{z} \in Z \text{ ako je } FC_{\bar{z}} \leq FC_{(z)}, \forall z \in Z \quad (3.5)$$

Inverznost funkcije se koristi kod traženja minimuma ili maksimuma funkcije cilja zbog problema minimizacije ili problema maksimizacije. **Problem maksimizacije** funkcije cilja u skupu Z , svodi se na problem minimizacije posredovanjem relacije [6]:

$$FC_{2(z)} = -FC_{1(z)} \quad (3.6)$$

3.4. Metodologija optimiranja konstrukcija

Kako bi se pojednostavio proces optimiranja u nastavku je dan prijedlog metodologije optimiranja konstrukcija, kao i kratki opis pojedinih koraka za lakše razumijevanje i primjenu.



Slika 3.3. Metodologija optimiranja konstrukcija [6]

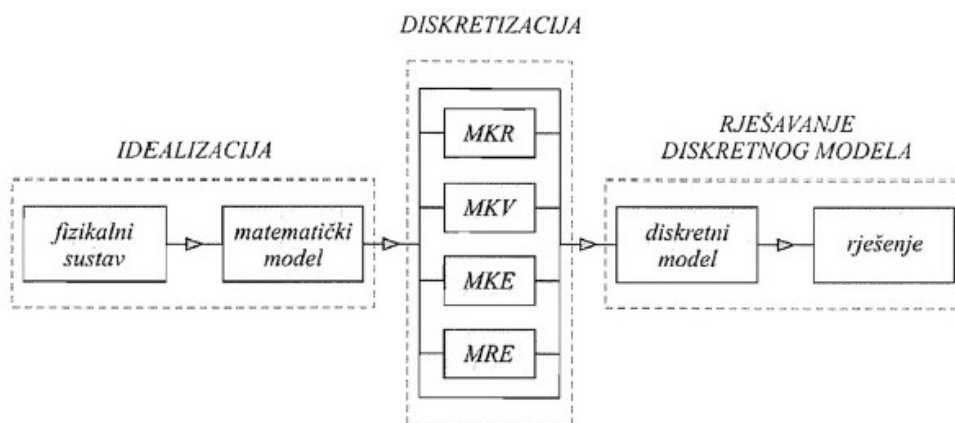
3.5. Rješavanje problema optimiranja korištenjem MKE

Kontinuirani razvoj industrije posljedično donosi potrebu rješavanja sve većih problema optimiranja. Kod složenih problema vrlo često analitički pristup nije dovoljan za rješavanje, te iziskuje puno vremena. A s druge strane eksperiment je u pravilu složen i/ili skup. Upravo kod takvih slučajeva pojavljuje se potreba za korištenjem numeričkih metoda. Dostupnost raznih komercijalnih softvera koji se najčešće temelje na metodi konačnih elemenata (MKE) osigurava relativno brzi dolazak do optimalnih rješenja uz mala ulaganja. Kombinacija CAD/FEM (engl. finite element method) omogućava konstruktoru velik broj novih mogućnosti pri simulaciji ponašanja određene konstrukcijske komponente, ali i njenog optimiranja sa stajališta dizajna ili mase [33].

Postupak rješavanja inženjerskih problema primjenom numerički metoda sastoji se od tri faze [34]:

- idealizacija ili matematičko modeliranje,
- prostorna i/ili vremenska diskretizacija matematičkog modela, i
- rješavanje sustava diskretiziranih jednadžbi.

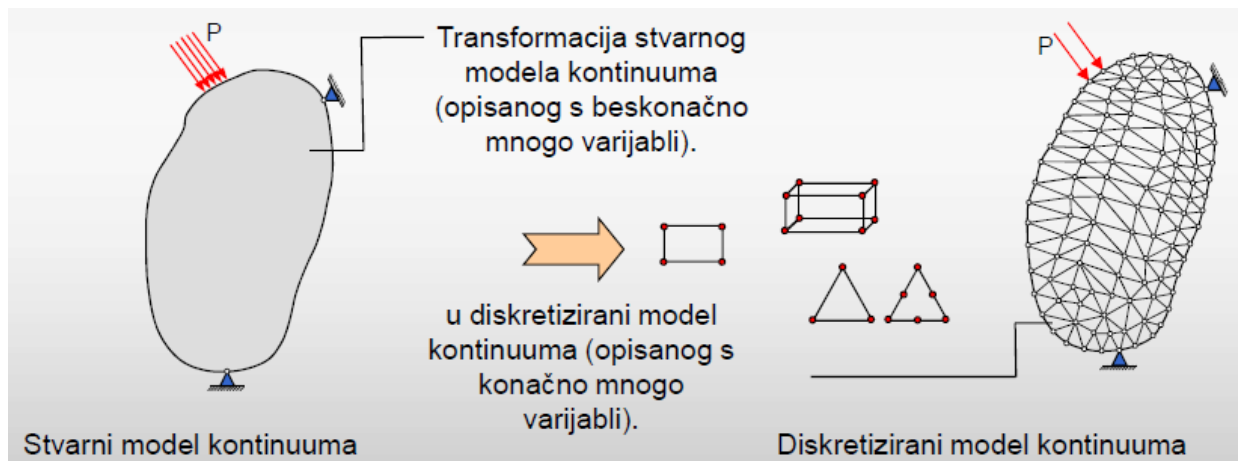
Na slici 3.4. prikazan je pojednostavljeni shematski prikaz rješavanja inženjerskih problema korištenjem numeričkih metoda.



Slika 3.4. Shematski prikaz rješavanja inženjerskih problema numeričkim metodama [34]

3.5.1. Metoda konačnih elemenata

Prema [33] MKE je matematička tehnika potpomognuta računalom za dobivanje približnih numeričkih rješenja diferencijalnih jednadžbi koje predviđaju odgovor fizičkih sustava podvrgnutih vanjskim utjecajima. MKE za rješavanje problema dijeli određeni veliki sustav na manje jednostavnije dijelove koji se nazivaju konačni elementi (Slika 3.5.).



Slika 3.5. Princip rada metode konačnih elemenata [33]

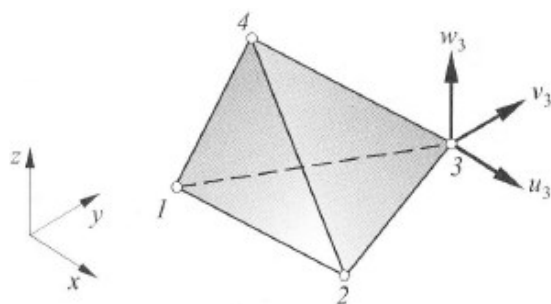
Redoslijed rješavanja problema u strukturnoj analizi pomoću nekog paketa za MKE je sljedeći [33]:

- definiranje koordinatnih sustava (pravokutni, cilindrični, sferni itd.),
- izrada geometrije modela strukture – ili u postprocesoru MKE softvera ili unos iz nekog CAD programa (Catia, SolidWorks, Creo, AutoCAD itd.),
- definiranje materijalnih značajki,
- izbor vrste potrebnih konačnih elemenata za opis modela,
- definiranje značajki konačnih elemenata,
- umrežavanje geometrijskog modela mrežom prikladno odabranih konačnih elemenata,
- definiranje opterećenja (koncentrirane sile i momenti, kontinuirano opterećenje...),
- definiranje rubnih uvjeta (nepomični i pomični oslonci, uklještenja...),
- proračun,
- analiza dobivenih rezultata.

Podjela konačnih elemenata je sljedeća [33]:

- 0D elementi (skalarni elementi): opružni elementi, maseni elementi,
- 1D elementi: štapni, gredni i zakrivljeni,
- 2D elementi: elementi stijena, ploča i ljuski,
- 3D elementi
- specijalni elementi.

U ovom radu za analizu koristiti će se najjednostavniji trodimenzionalni elementi, tetraedarski elementi (Slika 3.6.).

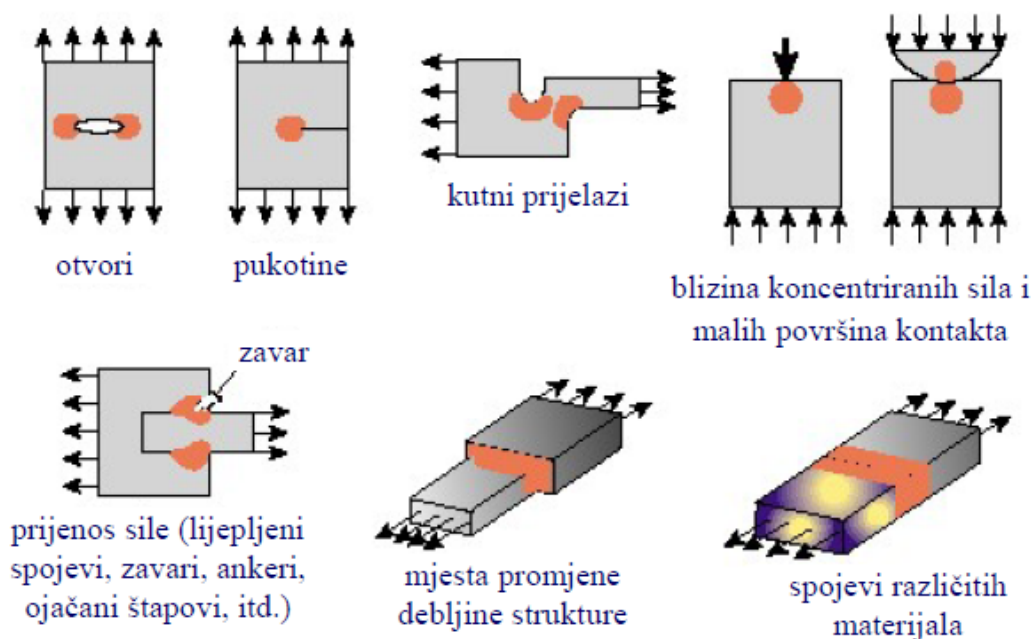


Slika 3.6. Osnovni tetraedarski konačni element [35]

□ **Preporuke za modeliranje mreže konačnih elemenata**

Prva preporuka je koristiti najjednostavnije konačne elemente za opis problema i ne koristiti specijalne elemente ako se ne poznaje njihova funkcija [33].

Gušća mreža u pravilu daje točnije rezultate, naročito za naprezanja, dok na pomake ima manji utjecaj [33]. Na slici 3.7. prikazani su slučajevi za koje je preporučljivo koristiti finiju mrežu radi dobivanja točnijih rezultata.



Slika 3.7. Preporuke za korištenje finije mreže [33]

MKE nalazi primjenu kod rješavanja fizikalnih problema kao što su analize naprezanja, deformacije, stabilnosti, zamora, optimiranja itd. [36].

Prednosti MKE koje je potrebno istaknuti su sljedeće [33]:

- omogućava analizu nepravilnih geometrija,

- definiranje proizvoljnih opterećenja,
- definiranje proizvoljnih rubnih uvjeta,
- definiranje proizvoljnog materijala,
- omogućava analizu linearnih i nelinearnih problema,
- omogućava analizu statičkih i dinamičkih problema.

Nedostaci MKE koje je potrebno istaknuti su sljedeći [33]:

- rješenja su približna,
- rješenja ovise o gustoći mreže i pravilnosti izbora konačnih elemenata,
- teško otkrivanje mogućih grešaka u ulaznim podacima,
- ako korisnik ne poznaje principe MKE i fiziku problema koji se modelira rješenjima se ne može vjerovati.

3.5.2. Optimiranje korištenjem programskog alata ANSYS

Optimiranje pomoću MKE značajno smanjuje velik broj različitih utjecajnih faktora. Takav pristup pojednostavljuje sam postupak optimiranja i ne zahtjeva relativno veliko znanje korisnika ovisno o problemu optimiranja.

Postojeću numeričku analizu u programu ANSYS izrađenu prema prethodno navedenim koracima povezuje se s izravnom (direktnom) optimizacijom. ANSYS nudi razne verzije izravne optimizacije od kojih je za optimiranje u praktičnom dijelu rada odabrana metoda “Screening“. Naime, “Screening“ je jednostavan pristup optimiranju zasnovan na uzorkovanju i sortiranju.

Pojednostavljeno metoda “Screening“ se sastoji od dva dijela. Prvi dio je uzorkovanje na način da softver generira zadani broj uzoraka prema postavljenim ograničenjima parametara, te za svaki od tih uzoraka radi numeričku analizu MKE pomoću koje određuje vrijednosti traženih izlaznih parametara. Potom slijedi drugi dio sortiranje pri kojem softver traži određeni broj optimalnih rješenja funkcije cilja u skladu s postavljenim ograničenjima. Po završetku optimizacije softver daje traženi broj optimalnih rješenja od kojih konstruktor izabire optimalno rješenje problema optimiranja.

4. Proces konstruiranja višenamjenskog polimernog zatvarača

U teorijskom dijelu rada spomenuti su osnovni načini narudžbe proizvoda koji mogu biti od strane kupca ili vlastite firme. U ovom radu ni jedno od ta dva nije slučaj, odnosno naručitelj ne postoji. Pregledom tržišta prepoznat je potencijal za osvajanje dijela tržišta izradom novog proizvoda, višenamjenskog polimernog zatvarača. Dakle, ideja je da takav zatvarač prvenstveno objedinjuje jedinstvenu konstrukciju, manji broj dijelova, praktičnost upotrebe, recikličnost, povećanje funkcionalnosti, povoljan omjer uloženog i dobivenog u odnosu na proizvode koji su trenutno na tržištu. Osnovni alati kojima se to želi postići su iterativni proces konstruiranja, optimiranje konstrukcije korištenjem neke od metoda optimiranja, primjenom pravila pravilnog oblikovanja polimernih proizvoda, primjenom konstruiranja za montažu te LCA analizom.

Za izradu 3D modela dijelova i sklopova zatvarača u ovom radu odabrani su programski alati Autodesk Fusion 360 i SolidWorks.

4.1. Lista zahtjeva

Kao što je prethodno navedeno naručitelj kao takav za ovaj proizvod ne postoji, stoga lista zahtjeva nije postavljena od strane kupca nego od strane konstruktora koji planira potencijalne potrebe kupaca.

Tablica 4.1. Lista zahtjeva za višenamjenski polimerni zatvarač

LISTA ZAHTJEVA		Listova:	List:
		3	1
Predmet rješavanja	Višenamjenski polimerni zatvarač	Odgovorani:	
Zahtjev (Z) ili želja (Ž)	Popis zahtjeva i želja		
	<u>GEOMETRIJA</u>		
Z	➤ Maksimalna duljina konstrukcije 130 mm		
Ž	➤ Jednostavna konstrukcija		
Z	➤ Promjer umetka mora biti takav da sadržaj vrećice može jednostavno proći kroz isti		
Ž	➤ Oblikovati što je moguće tanje stijenke		
Z	➤ Ujednačena debljina stijenki proizvoda		
Z	➤ Pravilno oblikovati prijelaze između različitih debljina stijenki		
Z	➤ Izbjeći gomilanje masa		
Z	➤ Rubove i bridove oblikovati zaobljenjem		
Z	➤ Tehnologijski ispravno oblikovati rebraste ukrute		
Z	➤ Pravilno oblikovati skošenja		
Z	➤ Izbjeći podreze		
Z	➤ Izbjeći veće tolerancije od potrebnih		
Z	➤ Tehnologijski ispravno oblikovati provrte		
Z	➤ Pravilno oblikovati navoje		
Ž	➤ Simetrično oblikovati dijelove konstrukcije		
	<u>SILE</u>		
Ž	➤ Minimalna masa konstrukcije		
	<u>MATERIJAL</u>		
Z	➤ Polimerni materijal		
Z	➤ Reciklabilan		
Ž	➤ Dostupnost materijala		
Z	➤ Sigurna upotreba za prehrambenu industriju		
Z	➤ Mala gustoća		
Z	➤ Korozijska postojanost		
Z	➤ Deformabilnost		
Ž	➤ Različite nijanse boje materijala (proizvoda)		

Tablica 4.1. Lista zahtjeva za višenamjenski polimerni zatvarač (nastavak 1)

LISTA ZAHTJEVA		Listova:	List:
		3	2
Predmet rješavanja	Višenamjenski polimerni zatvarač	Odgovorani:	
Zahtjev (Z) ili želja (Ž)	Popis zahtjeva i želja		
	<u>ERGONOMIJA</u>		
Z	➤ Lako rukovanje		
	<u>IZRADA I KONTROLA</u>		
Z	➤ Jednostavno korištenje		
Ž	➤ Brtvljenje		
Z	➤ Spajanje dijelova bez zatika i dodatnih spojnih dijelova		
Ž	➤ Konstrukcijom osigurati pravilno zatvaranje zatvarača		
Ž	➤ Minimalan broj dijelova		
Ž	➤ Izbjeći dijelove vrlo malih dimenzija		
Z	➤ Rastavljiva konstrukcija		
Ž	➤ Čep izraditi kao mjericu		
Z	➤ Izraditi čep tako da sprječava izlazak sadržaja iz vrećice		
Ž	➤ Mogućnost dodavanja loga, natpisa kupca na konstrukciju		
Z	➤ Količina: minimalno serijska proizvodnja		
Ž	➤ Minimalna potrošnja materijala		
Ž	➤ Kontrola propusnosti zatvarača na vodu		
	<u>MONTAŽA</u>		
Z	➤ Jednostavna montaža (rastavljivi spojevi)		
Z	➤ Jednostavno rastavljanje i ponovna upotreba		
Ž	➤ Onemogućiti pogrešno sastavljanje		
	<u>EKSPLOATACIJA I ODRŽAVANJE</u>		
Ž	➤ Lako održavanje (čišćenje)		
Z	➤ Mogućnost pranja u perilici posuđa		

Tablica 4.1. Lista zahtjeva za višenamjenski polimerni zatvarač (nastavak 2)

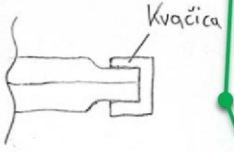
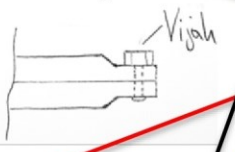
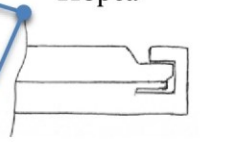



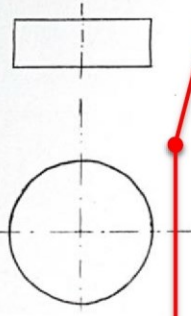
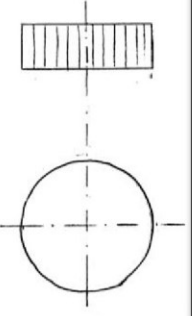
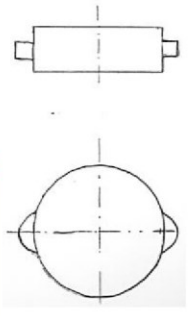
LISTA ZAHTJEVA		Listova:	List:
		3	3
Predmet rješavanja	Višenamjenski polimerni zatvarač	Odgovorani:	
Zahtjev (Z) ili želja (Ž)	Popis zahtjeva i želja		
	<u>TROŠKOVI</u>		
Z	➤ Odabrati optimalan materijal i postupak izrade		
Ž	➤ Troškovi materijala prema kalkulaciji ili cjeniku proizvođača		
Ž	➤ Minimalni troškovi izrade		
Ž	➤ Što manji troškovi održavanja		
Z	➤ Konkurenta cijena proizvoda		
Ž	➤ Cijena proizvoda dostupna prosječnom korisniku		
	<u>RECIKLIRANJE</u>		
Z	➤ Koristiti materijale pogodne za recikliranje		
Z	➤ Minimalna količina različitih materijala		
Ž	➤ Prikazati utjecaj odabranih materijala na okoliš		
Ž	➤ Prikazati mogućnosti zbrinjavanja svakog dijela konstrukcije na kraju životnog vijeka		

4.2. Morfološka matrica

Nakon postavljanja liste zahtjeva slijedi izrada morfološke matrice. Principijelna rješenja parcijalnih funkcija u morfološkoj matrici za višenamjenski polimerni zatvarač (Tablica 4.2.) prikazana su kombinacijom riječi i grubih skica.

Različitim kombiniranjem rješenja pojedinih parcijalnih funkcija iz morfološke matrice dolazi se do velikog broja varijanti rješenja, stoga su odabrane četiri najbolje varijante koje su posebno naznačene u matrici a u nastavku potpoglavlja dan je pregled rješenja i kratki opis za svaku od njih. Od te četiri konceptijske varijante rješenja će se u nastavku rada vrednovanjem odrediti optimalno rješenje. Treba spomenuti kako sva rješenja ispunjavaju zahtjeve propisane u listi zahtjeva (Tablica 4.1.).

Tablica 4.2. Morfološka matrica – višenamjenski polimerni zatvarač

PARCIJALNE FUNKCIJE		PRINCIPI RJEŠENJA		
		V1	V2	V3
1.	Proizvoditi postupkom	Ekstrudiranje	Injekcijsko prešanje	Toplo oblikovanje
2.	Okvir i umetak ostvariti materijalom	PP	HDPE	LDPE
3.	Spajanje okvira izvesti	Šarke sa zatikom	Šarke bez zatika	Okvir iz jednog komada
4.	Zatvaranje okvira izvesti	Kvačica 	Vijak 	Kopča 
5.	Oblikovati presjek okvira	Pravokutni	Pravokutni s utorom	Kvadratni
6.	Brtvljenje okvira i umetka ostvariti oblikom	Trokut 	Klasičan spoj 	Trapez 
7.	Čep ostvariti materijalom	PP	HDPE	LDPE
8.	Spajanje čepa i umetka ostvariti	Oblikom (bez navoja)	Navoj	
9.	Brtvljenje čepa izvesti	Brtveni trn	Kontakt površine čepa i vrha umetka	
10.	Čep oblikovati	Mjerica	Klasičan oblik	
11.	Otvaranje i zatvaranje čepa izvesti	Glatki čep 	Rebrasti čep 	Čep s ušicama 

1 2 4 3

4.2.1. Prva varijanta zatvarača (najjeftinije rješenje)

Prva varijanta (Tablica 4.3.) može se okarakterizirati kao cjenovno najprihvatljivija moguća varijanta koja se dobiva kombinacijom postavljenih principa rješenja parcijalnih funkcija.

Tablica 4.3. Pregled rješenja prve varijante višenamjenskog zatvarača

PRVA VARIJANTA		
PARCIJALNE FUNKCIJE		PRINCIP RJEŠENJA
1.	Proizvoditi postupkom	Injekcijsko prešanje
2.	Okvir i umetak ostvariti materijalom	PP
3.	Spajanje okvira izvesti	Okvir iz jednog komada
4.	Zatvaranje okvira izvesti	Kopča
5.	Oblikovati presjek okvira	Pravokutni
6.	Brtvljenje okvira i umetka ostvariti oblikom	Klasičan spoj
7.	Čep ostvariti materijalom	PP
8.	Spajanje čepa i umetka ostvariti	Oblikom (bez navoja)
9.	Brtvljenje čepa izvesti	Kontakt površine čepa i vrha umetka
10.	Čep oblikovati	Klasičan oblik
11.	Otvaranje i zatvaranje čepa izvesti	Glatki čep

Parcijalne funkcije koje značajno utječu na smanjenje cijene kalupa i mase zatvarača su prvenstveno način spajanja okvira, način zatvaranja okvira, izvedba brtvljenja, način oblikovanja. Pa tako okvir iz jednog komada smanjuje ukupnu masu i cijenu kalupa ali i značajno smanjuje vijek trajanja proizvoda. Cijenu kalupa također smanjuju spajanje čepa i umetka bez navoja i izrade

brtvenog trna. Klasičan oblik čepa višenamjenskog zatvarača smanjuje masu i zahtjevnost izrade kalupa. Jednostavnosti izrade kalupa pridonosi pravokutni presjek okvira bez utora ali ujedno umanjuje sposobnost brtvljenja koja je izrazito bitna funkcija ovog zatvarača. Zbog navedenih nedostataka unatoč najnižoj cijeni izrade kalupa i potrošnje materijala ova najjeftinija varijanta nije dobro rješenje ukoliko je cilj izrada konkurentnog proizvoda kao što je u ovom slučaju.

4.2.2. Druga varijanta zatvarača

Tablica 4.4. Pregled rješenja druge varijante višenamjenskog zatvarača

DRUGA VARIJANTA		
PARCIJALNE FUNKCIJE		PRINCIP RJEŠENJA
1.	Proizvoditi postupkom	Injekcijsko prešanje
2.	Okvir i umetak ostvariti materijalom	PP
3.	Spajanje okvira izvesti	Šarke bez zatika
4.	Zatvaranje okvira izvesti	Kopča
5.	Oblikovati presjek okvira	Pravokutni s utorom
6.	Brtvljenje okvira i umetka ostvariti oblikom	Trapez
7.	Čep ostvariti materijalom	PP
8.	Spajanje čepa i umetka ostvariti	Navoj
9.	Brtvljenje čepa izvesti	Brtveni trn
10.	Čep oblikovati	Klasičan oblik
11.	Otvaranje i zatvaranje čepa izvesti	Rebrasti čep

Najznačajnije prednosti druge varijante su izrada cijele konstrukcije od istog materijala (lakše dobavljanje, brojne prednosti u proizvodnji, lakše zbrinjavanje na kraju životnog vijeka, jednostavnije sortiranje kod uporabe), spajanje okvira šarkama bez zatika (smanjenje dijelova konstrukcije), brtvljenje okvira i umetka trapeznim oblikom utora, brtvljenje čepa brtvenim trnom. Nedostatak je manjak dodatne funkcije čepa mjerice.

4.2.3. Treća varijanta zatvarača

Tablica 4.5. Pregled rješenja treće varijante višenamjenskog zatvarača

TREĆA VARIJANTA		
PARCIJALNE FUNKCIJE		PRINCIP RJEŠENJA
1.	Proizvoditi postupkom	Injekcijsko prešanje
2.	Okvir i umetak ostvariti materijalom	HDPE
3.	Spajanje okvira izvesti	Šarke sa zatikom
4.	Zatvaranje okvira izvesti	Kvačica
5.	Oblikovati presjek okvira	Pravokutni s utorom
6.	Brtvljenje okvira i umetka ostvariti oblikom	Trokut
7.	Čep ostvariti materijalom	HDPE
8.	Spajanje čepa i umetka ostvariti	Navoj
9.	Brtvljenje čepa izvesti	Kontakt površine čepa i vrha umetka
10.	Čep oblikovati	Klasičan oblik
11.	Otvaranje i zatvaranje čepa izvesti	Čep s ušicama

Prednosti treće koncepcijske varijante su spajanje čepa i umetka navojem, klasičan oblik čepa iz razloga smanjenja mase (istovremeno nedostatak je manjak dodatnih funkcija zatvarača), izvedba čepa s ušicama koji je dobro rješenje za otvaranje ali povećava cijenu kalupa i masu zatvarača. Nedostaci su šarke sa zatikom i kvačica (dva dodatna dijela konstrukcije), slabije brtvljenje bez brtvenog trna nego samo površinom.

4.2.4. Četvrta varijanta zatvarača

Tablica 4.6. Pregled rješenja četvrte varijante višenamjenskog zatvarača

ČETVRTA VARIJANTA		
PARCIJALNE FUNKCIJE		PRINCIP RJEŠENJA
1.	Proizvoditi postupkom	Injekcijsko prešanje
2.	Okvir i umetak ostvariti materijalom	PP
3.	Spajanje okvira izvesti	Šarke sa zatikom
4.	Zatvaranje okvira izvesti	Kopča
5.	Oblikovati presjek okvira	Pravokutni s utorom
6.	Brtvljenje okvira i umetka ostvariti oblikom	Trapez
7.	Čep ostvariti materijalom	HDPE
8.	Spajanje čepa i umetka ostvariti	Navoj
9.	Brtvljenje čepa izvesti	Kontakt površina čepa i vrha umetka
10.	Čep oblikovati	Mjerica
11.	Otvaranje i zatvaranje čepa izvesti	Rebrasti čep

Najvažnije prednosti četvrte varijante su zatvaranje kopčom, brtvljenje utorom trapeznog oblika (veća površina, manje oštih rubova), spajanje čepa i umetka navojem, glatki čep olakšava izradu kalupa a samim time i smanjuje cijenu istog. Također je prednost dodatne funkcije čepa koji može služiti kao mjerica. Nedostaci su šarke sa zatikom, materijal cijele konstrukcije nije isti (potrebno sortiranje prije uporabe), slabije brtvljenje čepa izvedeno samo kontaktom površinom.

4.3. Vrednovanje mogućih varijanti rješenja

Cilj vrednovanja je pronalaženje optimalnog konceptijskog rješenja, pri čemu je važno vrednovanje uskladiti s listom zahtjeva. Neki od zahtjeva i želja se već u ovom koraku mogu ocijeniti pa su dodani u vrednovanje. Vrednovanje varijanti rješenja (Tablica 4.7.) zatvarača u ovom slučaju se provodi dodjeljivanjem bodova prema pojedinom kriteriju. Prema procjeni konstruktora najlošijem rješenju dodjeljuje se 1 bod, a najboljem (idealnom) rješenju 4 boda.

Tablica 4.7. Vrednovanje varijanti rješenja višenamjenskog zatvarača

KRITERIJ VREDNOVANJA		VARIJANTE RJEŠENJA			
		1	2	3	4
1.	Masa konstrukcije	4	3	2	3
2.	Dostupnost materijala	4	4	4	4
3.	Recikličnost materijala	4	4	4	4
4.	Oporaba materijala (Zbrinjavanje)	4	4	4	2
5.	Sigurna upotreba za prehrambenu industriju	4	4	4	4
6.	Gustoća materijala	4	4	2	3
7.	Jednostavnost korištenja i montaže	4	4	2	3
8.	Jednostavnost konstrukcije	4	3	1	2
9.	Brtvljenje okvira	2	4	3	4
10.	Čvrstoća spoja i brtvljenja čepa	2	4	3	4
11.	Brtvljenje čepa i umetka	3	4	3	3
12.	Prihvat čepa (trenje) kod otvaranja i zatvaranja	2	3	4	2
13.	Broj dijelova konstrukcije	4	4	2	3
14.	Dodatne funkcije – mjerica	1	1	1	4
15.	Jednostavnost rastavljanja i sastavljanja	3	3	2	3
16.	Procijenjeno vrijeme sastavljanja	4	4	2	3
17.	Mogućnost pranja u perilici posuđa	4	4	4	4
18.	Cijena materijala	4	4	4	4
19.	Ukupni troškovi materijala	4	3	3	2

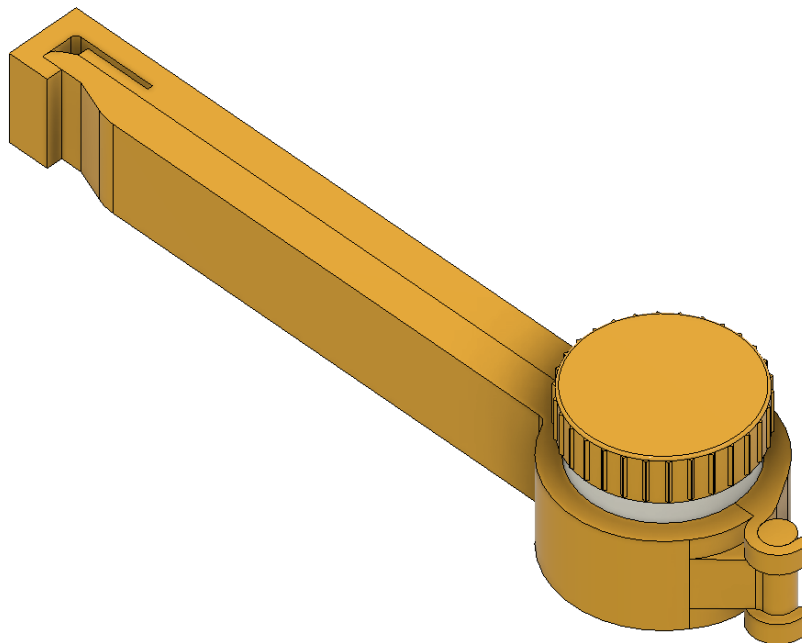
20.	Okvirna cijena kalupa	4	3	2	2
21.	Složenost izrade kalupa	4	3	2	3
22.	Konkurentnost cijene proizvoda	4	4	3	3
23.	Procijenjeni vijek trajanja	3	4	3	4
Ukupno		80	82	64	73

Zbrajanjem bodova prema kriterijima za svaku konceptijsku varijantu rješenja dolazi se do vrijednosti koje se međusobno uspoređuju a ona varijanta koja ima najviše bodova je optimalno rješenje konstrukcije.

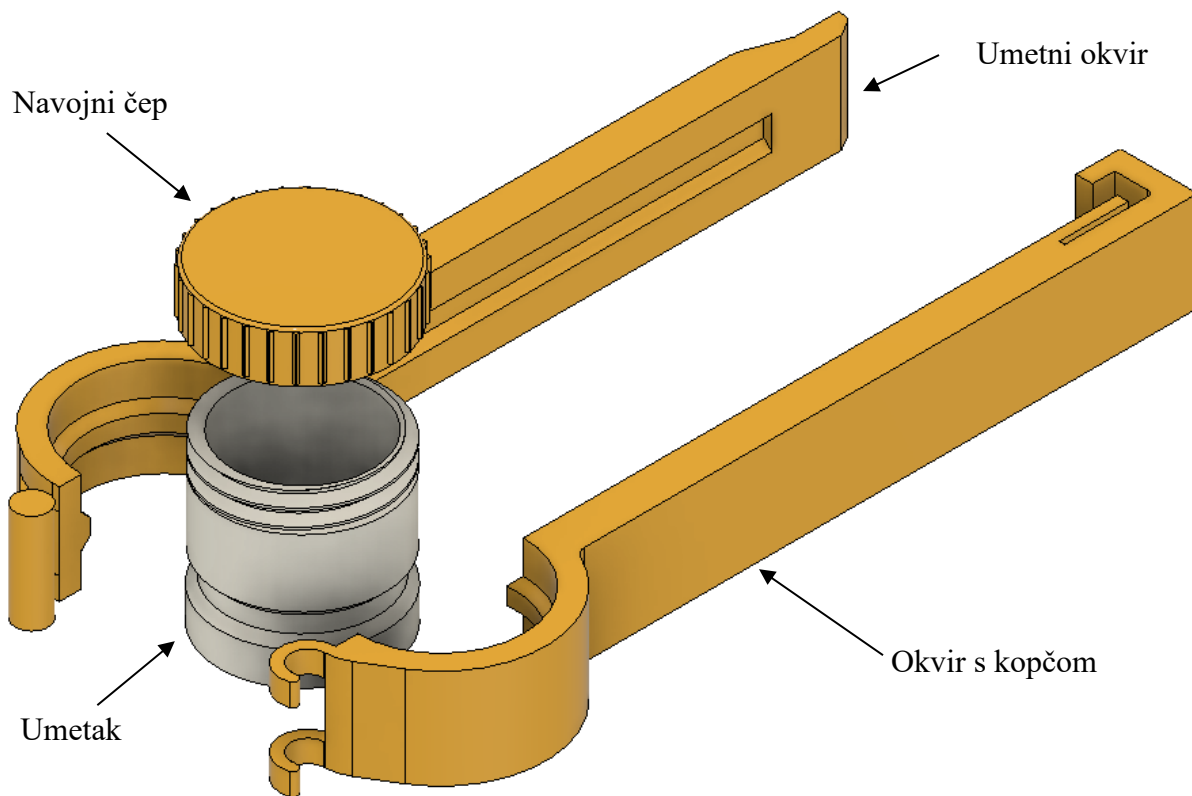
Optimalno rješenje konstrukcije u ovom slučaju je **druga varijanta** zatvarača. Kao što je već navedeno prva varijanta je ekonomski najprihvatljivija varijanta ali ima značajnih nedostataka kod brtvljenja, čvrstoće i funkcionalnosti spojeva, te generalno eksploatacije. Druga varijanta je slična četvrtoj varijanti ali zbog manjeg broja dijelova (nema zatika što posljedično smanjuje cijenu materijala i kalupa), boljeg brtvljenja, lakše uporabe (bez dodatnog sortiranja), jednostavnijeg korištenja i konstrukcije ima značajnu prednost u usporedbi s četvrtom varijantom.

4.4. Prikaz odabrane konceptijske varijante zatvarača

Na slici 4.1. i slici 4.2. dani su prikazi sastavljenog i rastavljenog koncepta optimalnog rješenja višenamjenskog zatvarača u različitim pogledima. Pošto je spajanje čepa i umetka kod odabranog koncepta ostvareno navojem a ne oblikom, u nastavku rada će se čep zvati navojni čep.



Slika 4.1. Varijanta višenamjenskog zatvarača odabrana postupkom vrednovanja



Slika 4.2. Odabrana varijanta višenamjenskog zatvarača – rastavljeni pogled

4.5. Funkcijska dekompozicija višenamjenskog polimernog zatvarača

4.5.1. Hijerarhijsko stablo višenamjenskog zatvarača

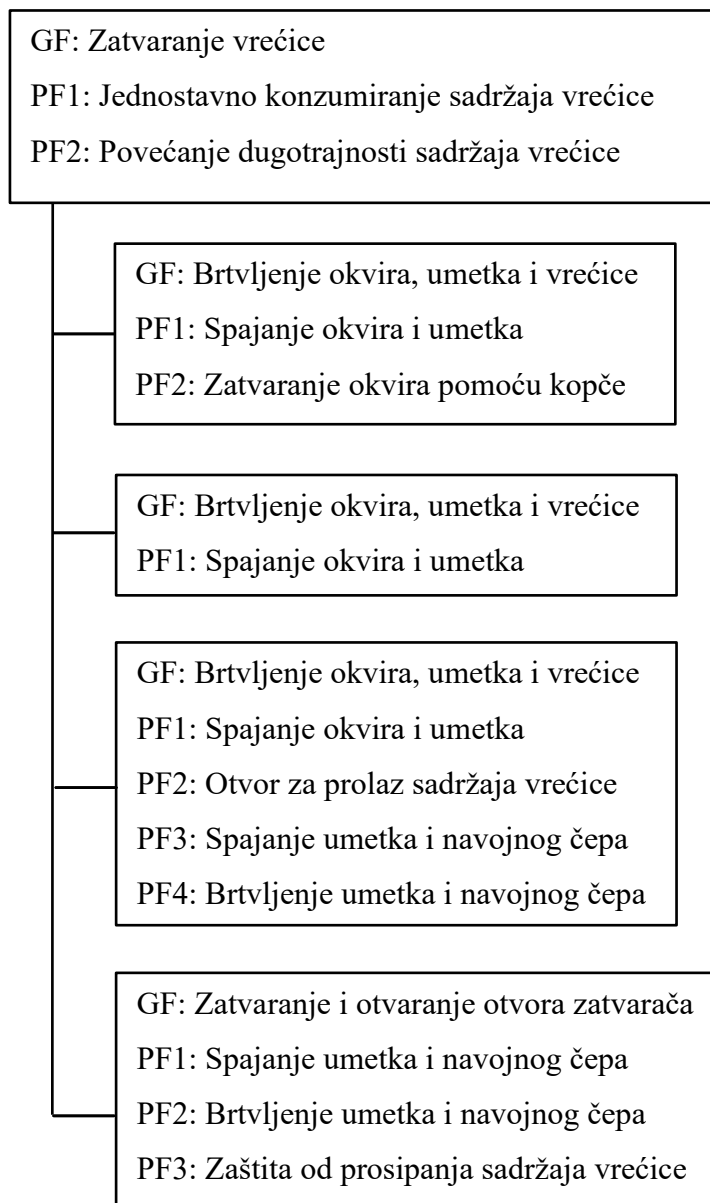
Konstrukcija višenamjenskog zatvarača sastoji se od četiri dijela (Slika 4.3.).



Slika 4.3. Hijerarhijsko stablo višenamjenskog polimernog zatvarača

4.5.2. Gruba funkcijska struktura višenamjenskog zatvarača

Na slici 4.4. prikazana je gruba funkcijska struktura višenamjenskog polimernog zatvarača.



Slika 4.4. Gruba funkcijska struktura višenamjenskog polimernog zatvarača

4.6. Tehnološko oblikovanje konstrukcije zatvarača

Tehnološko oblikovanje konstrukcije višenamjenskog polimernog zatvarača u ovom radu izrađeno je prema pravilima za tehnološko oblikovanje polimernih proizvoda (Tablica 2.3.), a pravila koja mogu pomoći za oblikovanje ove konstrukcije detaljno su objašnjena u teorijskom dijelu konstruiranja.

4.6.1. Pregled primjene temeljnih strategija oblikovanja otpreska

Značajan utjecaj na tehnološko oblikovanje također ima i primjena temeljnih strategija oblikovanja otpreska pa je i njih potrebno uzeti u obzir. Kao što je već navedeno to su maksimalna funkcionalnost otpreska, optimalan materijal i minimalna masa.

Prema načelima i pravilima konstruiranja s obzirom na sklapanje (DFA) ostvarena je maksimalna funkcionalnost konstrukcije odabirom varijante s optimalnim brojem dijelova. Prvenstveno šarke bez zatika osiguravaju istu funkciju kao i konstrukcija gdje je funkcija spajanja okvira izvedena šarkama sa zatikom. S time se eliminiraju dodatne operacije montaže, smanjuje masa proizvoda, smanjuje broj kalupa, a posljedično i cijena proizvoda.

Kao optimalan materijal odabran je polipropilen u skladu s listom zahtjeva (Tablica 4.1.). Odabrani materijal odgovara svim postavljenim zahtjevima, tj. mora biti polimeran, reciklabilan, siguran za upotrebu u prehrambenoj industriji, male gustoće, korozijski postojan, deformabilan. Također odabrani materijal odgovara i svim postavljenim željama, a to su dostupnost materijala i različite nijanse boje proizvoda koje je moguće ostvariti dodavanjem određenih bojila.

U ovoj fazi konstruiranja na postizanje minimalne mase proizvoda utječe prethodno naveden odabir konstrukcije sa šarkama bez zatika. Daljnje postizanje minimalne mase biti će izvedeno u narednim koracima konstruiranja te pri optimiranju konstrukcije višenamjenskog zatvarača.

4.6.2. Primjer odabira materijala iz prakse

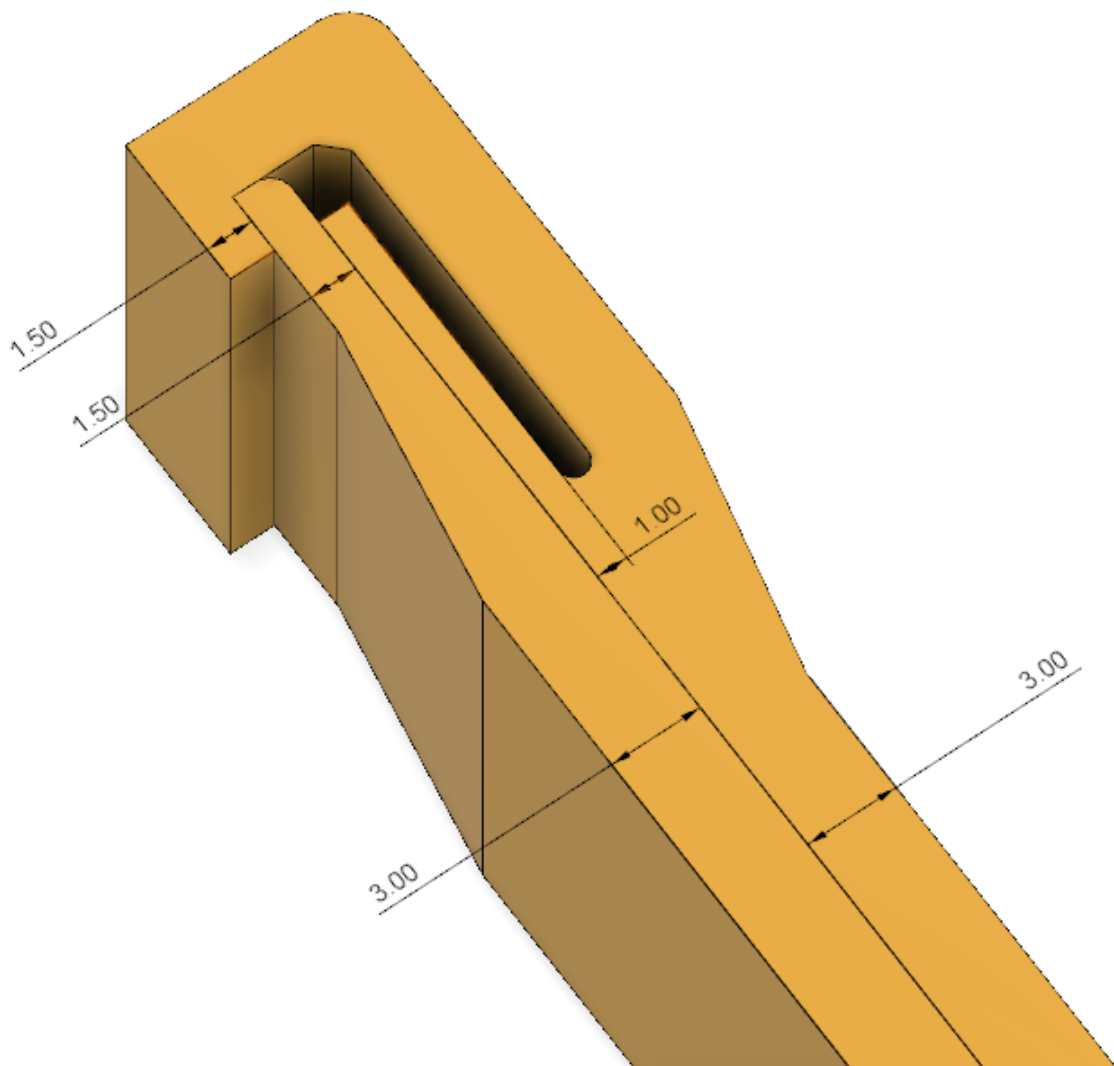
Primjer polimernog materijala koji se može u praksi koristiti za injekcijsko prešanje višenamjenskog zatvarača je polipropilen trgovačkog naziva BD310MO proizvođača Borealis. U prilogu 1 dan je prikaz specifikacije polipropilena BD310MO, odnosno dio koji je bitan za sam odabir materijala a sadrži opis materijala, primjere primjene, posebne značajke, fizikalna svojstva, osnovne informacije o tehnologiji proizvodnje i preporuke tehnoloških parametara proizvodnje (temperatura taljenja, držanje pritiska, temperatura kalupa, brzina ubrizgavanja). Specifikacija još sadrži preporuke skladištenja, informacije o sigurnosti i preporuke recikliranja (Prilog 2).

U prilogu 3. prikazana je izjava o usklađenosti s propisima o kontaktu s hranom za ovaj konkretni primjer materijala. Izjava sadrži popis regulativa i normi čije zahtjeve materijal ispunjava za pojedine države članice EU i svijeta.

4.6.3. Pregled primjene pravila tehnološkog oblikovanja na konstrukciju zatvarača

□ 1. Oblikovati što je moguće tanje stijenke

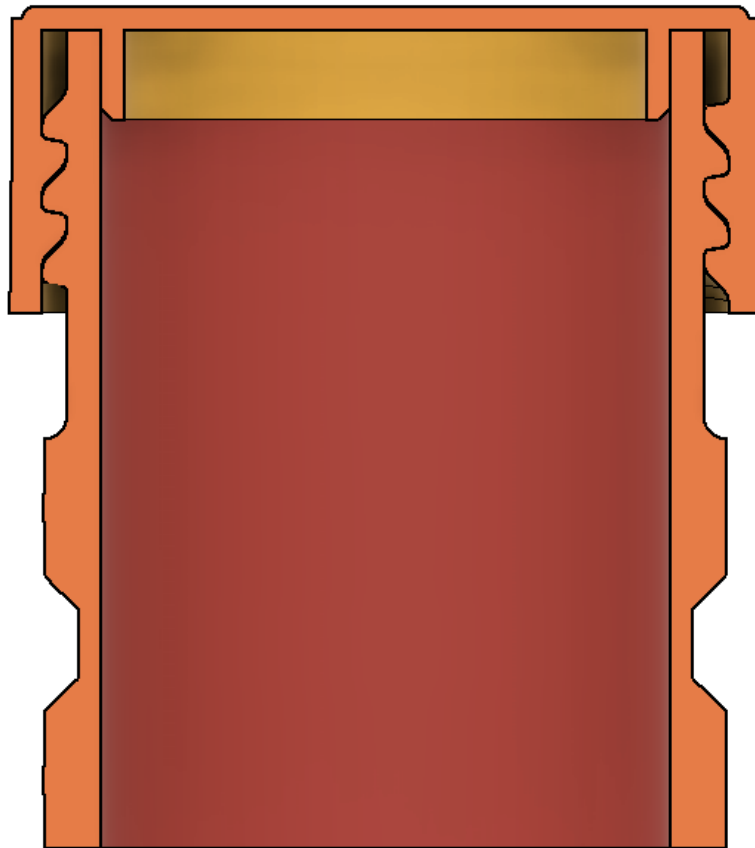
Debljina stijenki dijelova proizvoda direktno utječe na troškove ali ujedno i na performanse proizvoda, stoga treba odrediti optimalne debljine stijenki. Prednosti i nedostaci smanjenja debljine stijenki dani su u teorijskom dijelu rada. Prema tablici 2.4. za normalne otpreske preporuča se oblikovanje debljine stijenki od 1 do 3 (4) mm što je primijenjeno i na dijelove ove konstrukciju zatvarača (Slika 4.5.).



Slika 4.5. Debljina stijenki umetnog okvira i okvira s kopčom

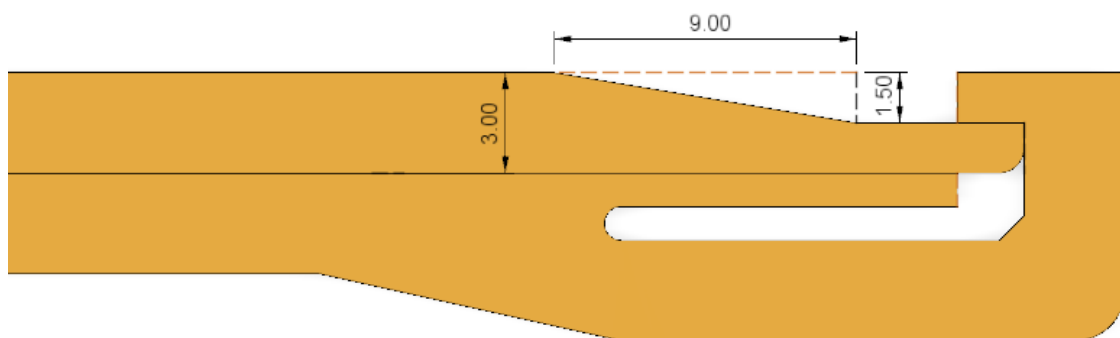
□ 2. Postići ujednačenu debljinu stijenki

Kako bi se izbjeglo stvaranje potencijalnih grešaka u otprescima na umetku i navojnom čepu su oblikovane ujednačene debljine stijenki (Slika 4.6.).



Slika 4.6. Prikaz presjeka navojnog čepa i umetka

Na nekim dijelovima konstrukcije nije moguće izbjeći oštre prijelaze između različitih debljina stijenki pa su prijelazi oblikovani u skladu s primjerima pravilnog oblikovanja prijelaza na slici 2.12. kako bi se spriječilo stvaranje koncentracija naprezanja. Na slici 4.7. prikazano je oblikovanje prijelaza drugog dijela okvira pri čemu je prema [17] duljina prijelaza jednaka tri puta debljina stijenke.



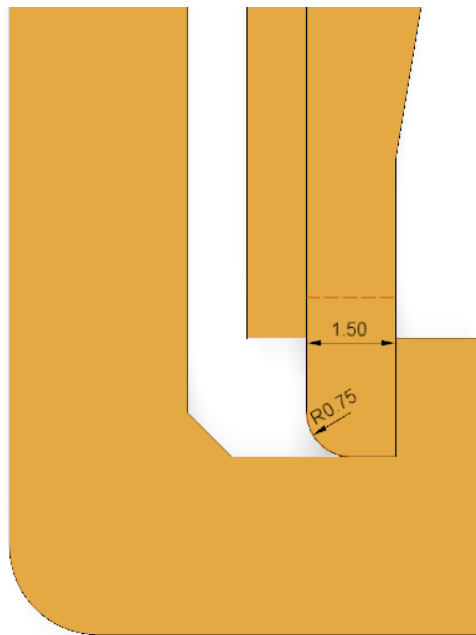
Slika 4.7. Oblikovanje prijelaza između različitih debljina stijenki na umetnom okviru

□ 3. Izbjegavati gomilanje masa

Izbjegnuto je gomilanje masa na svim dijelovima konstrukcije.

□ 4. Rubove i bridove oblikovati s zaobljenjem

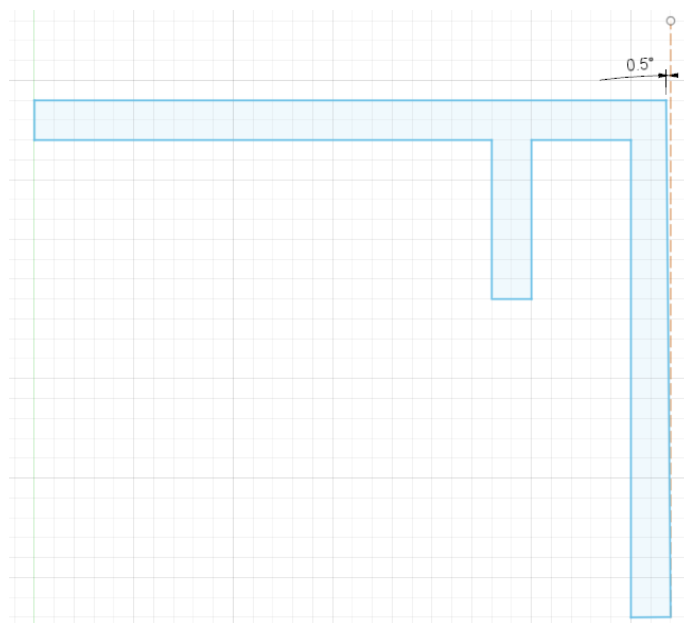
Prema (2.1) proračunata je optimalna vrijednost polumjera zaobljenja pojedinih dijelova konstrukcije, za sve proračune korištena je vrijednost 0,5.



Slika 4.8. Polumjer zaobljenja umetnog okvira

□ 7. Predvidjeti potrebna skošenja

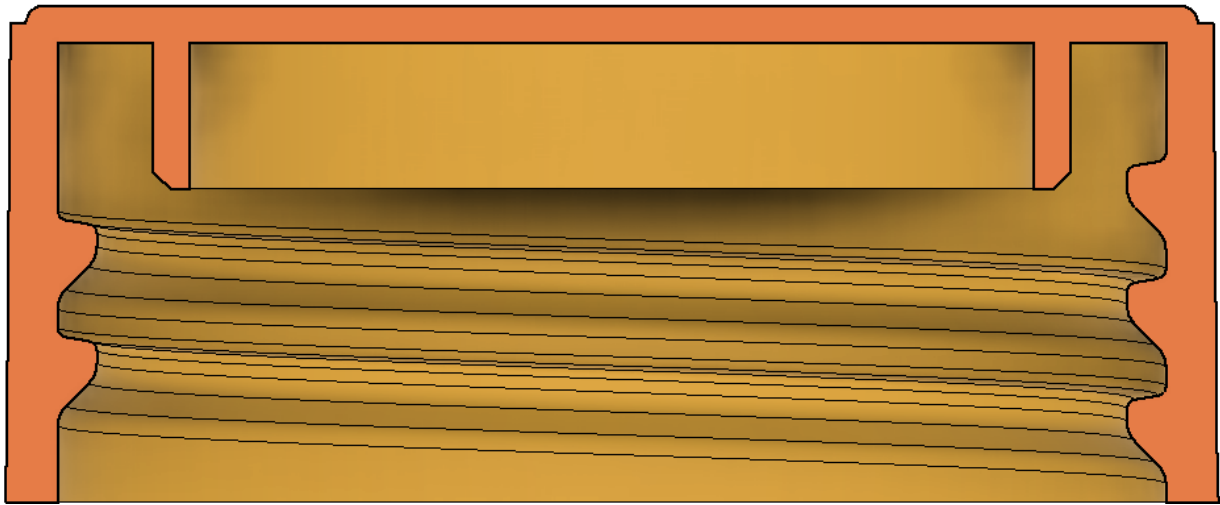
Kod navojnog čepa (Slika 4.9.) predviđena su potrebna skošenja zbog ostvarivanja lakšeg vađenja otpreska iz kalupne šupljine. Od preporučenih vrijednosti kuta nagiba za kristalaste plastomere odabrana je vrijednost 0,5°.



Slika 4.9. Prikaz profila navojnog čepa sa skošenjem

□ 8. Izbjegavati podreze

Na slici 4.10. prikazano je konstrukcijsko rješenje vanjskog dijela navojnog čepa bez podreza. Podrez na navojnom čepu koji se ne može izbjeći je navoj.



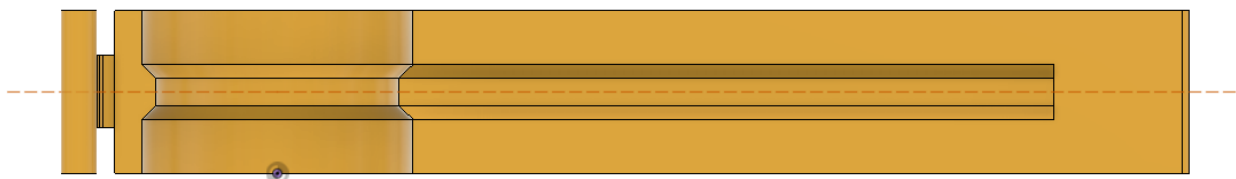
Slika 4.10. Prikaz presjeka navojnog čepa

□ 9. Izbjegavati tolerancije veće od potrebnih

Iz tablice 2.5. od preporučenih tolerancija za ovu konstrukciju odabrana je tolerancija za standardne otpreske ($<1\%$).

□ 10. Iskoristiti sve mogućnosti postupka pri oblikovanju

Dijelovi konstrukcije oblikovani su tako da su simetrični bar po jednoj osi (Slika 4.11.).



Slika 4.11. Prikaz simetričnosti drugog dijela okvira zatvarača po horizontalnoj osi

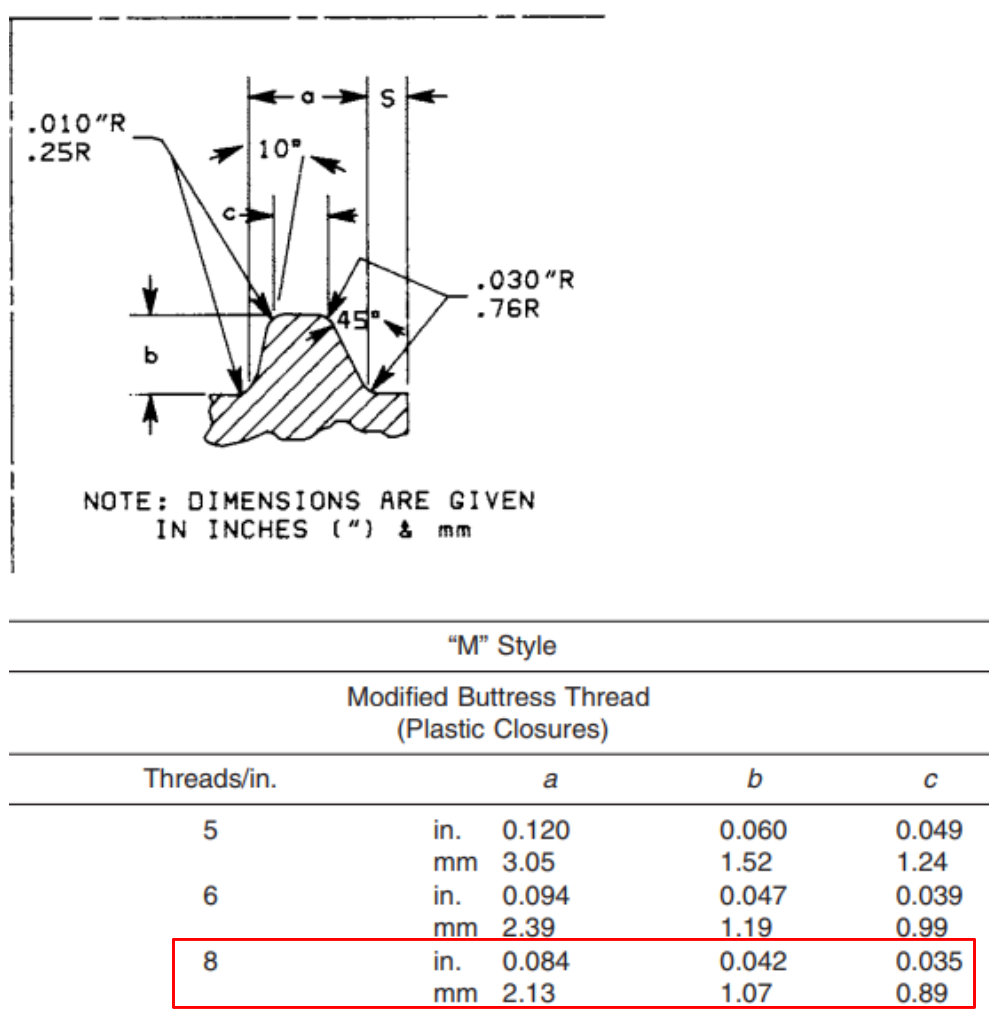
□ 13. Provrte i jezgre tehnološki ispravno oblikovati

Provrta umetka oblikovan je tako da zadovoljava preporučeni uvjet $L \leq 5d$ za duljinu provrta. Pa je tako u ovom slučaju promjer provrta $d = 25$ mm, a duljina provrta $L = 36$ mm, odnosno 36 mm ≤ 125 mm što zadovoljava preporučeni uvjet.

□ **14. Navoje tehnologijski ispravno oblikovati**

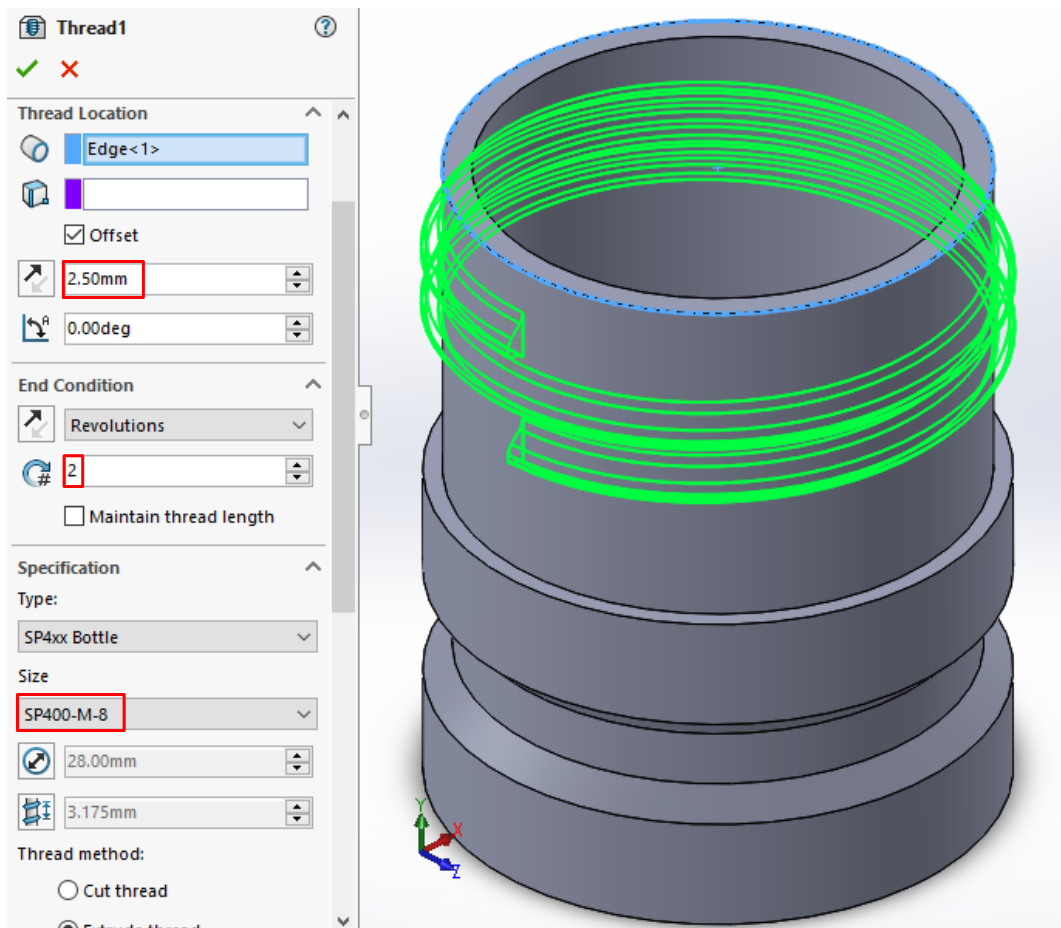
Od tri vrste najčešćih navoja polimernih proizvoda prikazanih na slici 2.24. za ostvarivanje rastavljivog spoja navojnog čepa i umetka odabran je pilasti navoj kao optimalno rješenje koje omogućava velike sile opterećenja navoja, također istovremeno osigurava manju mogućnost deformacije pri hlađenju otpreska.

Profil pilastog navoja SP400 koji se koristi kod plastičnih boca odabran je za navoj umetka i navojnog čepa, prema normi može se koristiti kod različitih promjera u rasponu od 18 do 120 mm. Na slici 4.12. prikazani su profil i tablice dimenzija navoja SP400, a crvenim okvirom označene su dimenzije odabranog navoja SP400-M-8.



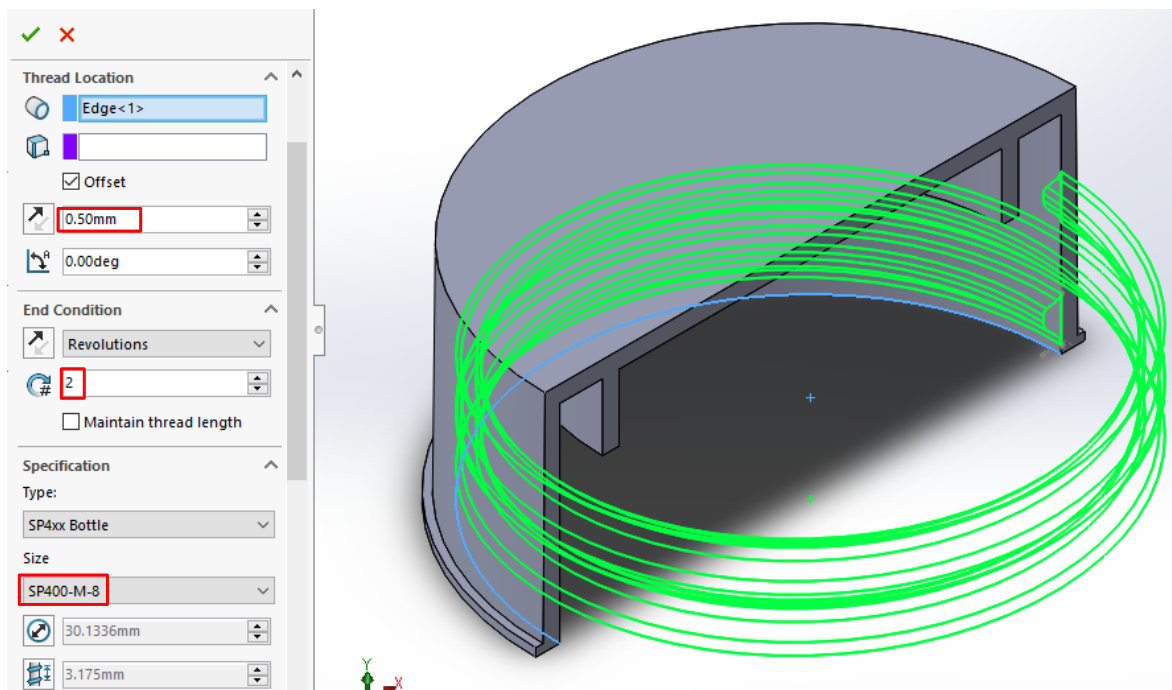
Slika 4.12. Specifikacije pilastog navoja SP400 [37]

Pilasti navoj na umetku i navojnom čepu modeliran je u softveru SolidWorks. Na slici 4.13. je prikazana specifikacija navoja umetka, a crvenim okvirom su označene najvažnije dimenzije. Sukladno s preporukom na slici 2.25. od vrha umetka do početka navoja ostvaren je razmak od 2,5 mm. Broj krugova navoja je 2, a oznaka navoja SP400-M-8.



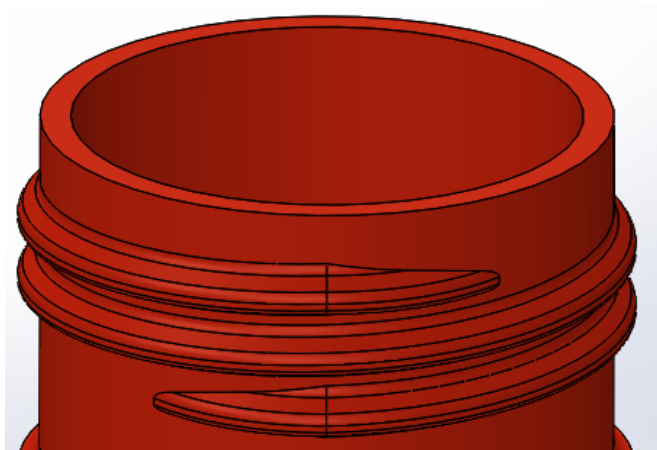
Slika 4.13. Prikaz specifikacije vanjskog navoja umetka SP400-M-8 u SolidWorksu

Na navojnom čepu je također modeliran navoj SP400-M-8 s dva kruga navoja i razmakom od dna čepa do početka navoja 0,5 mm (Slika 4.14.).



Slika 4.14. Prikaz specifikacije unutarnjeg navoja navojnog čepa SP400-M-8 u SolidWorksu

Početak i završetak navoja na umetku (Slika 4.15.) i navojnom čepu dodatno su oblikovani skošenjima kako bi se omogućilo lakše spajanje navojnog čepa i umetka.



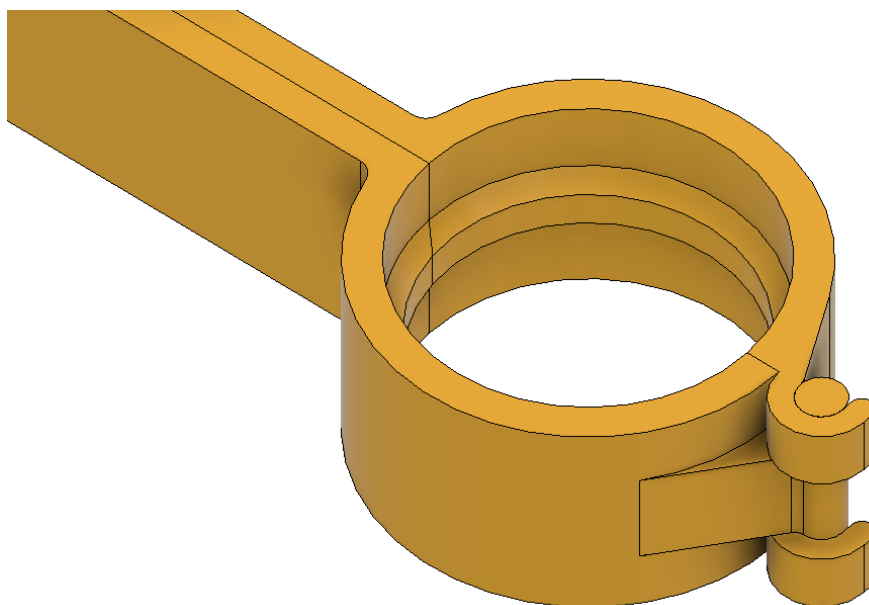
Slika 4.15. Prikaz oblikovanja početka i završetka navoja na umetku

4.6.4. Primjena konstruiranja za montažu (DFA) na višenamjenskom zatvaraču

Kod konstruiranja višenamjenskog zatvarača korištene su preporuke DFA operacija za polimerne proizvode dane u tablici 2.6. kako bi se eliminiralo što više dijelova, integriralo što više funkcija, smanjilo vrijeme montaže, smanjili troškovi proizvodnje i montaže.

□ Integriranje funkcija

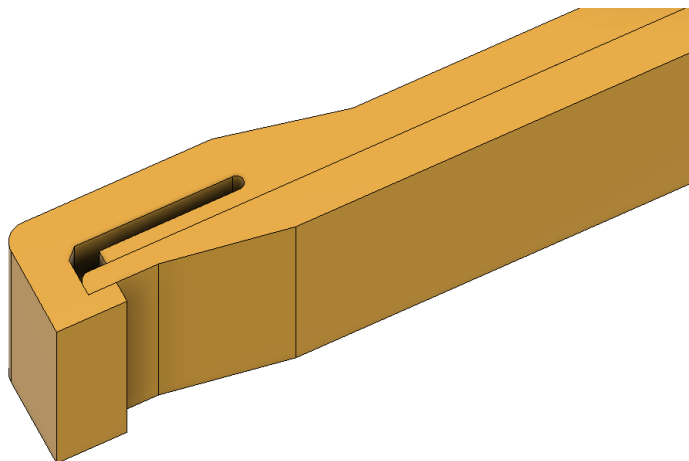
Integriranje funkcija ostvareno je izvedbom šarki bez zatika (Slika 4.16.) čime je smanjen broj dijelova konstrukcije višenamjenskog zatvarača, također su prema preporukama u tablici 2.6. izbjegnuti dijelovi od metala.



Slika 4.16. Integriranje funkcija izvedbom šarki bez zatika

□ Pričvršćivanje dijelova

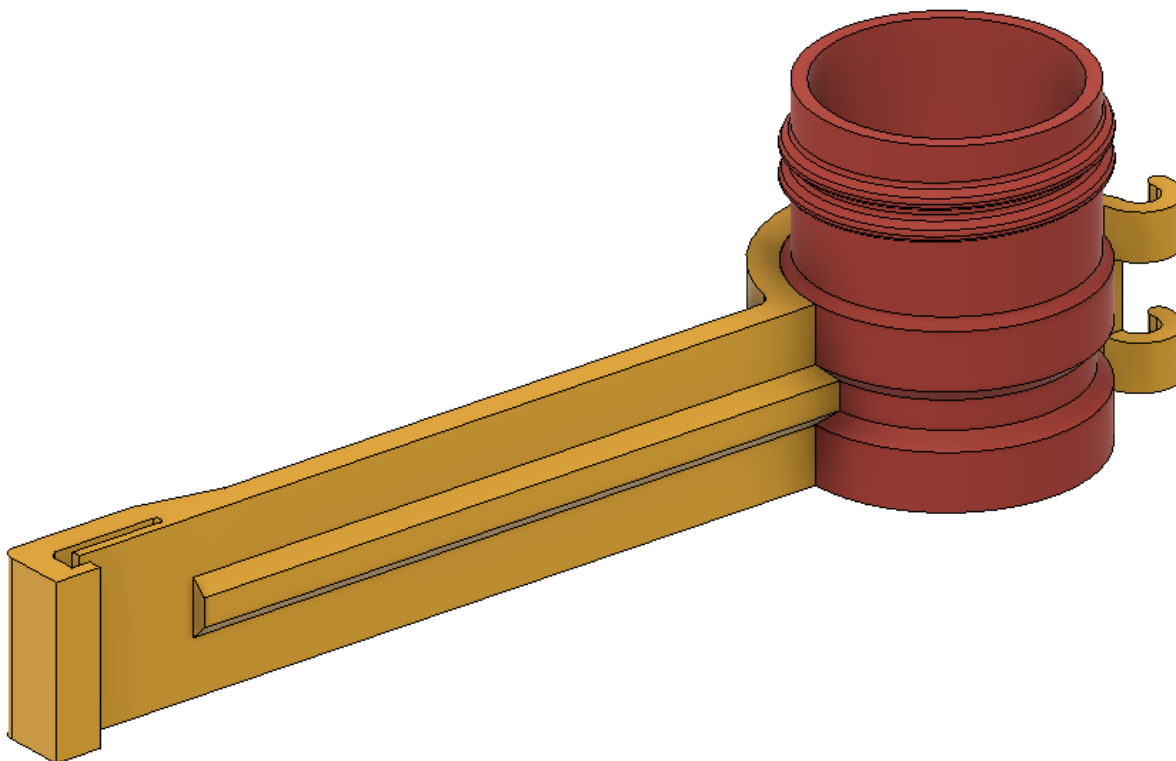
Prema preporukama kod konstrukcije višenamjenskog zatvarača izbjegnuti su vijci, zatici i zakovice. Za pričvršćivanje dijelova konstrukcije su oblikovani specifični elementi, i to za spajanje okvira šarke bez zatika, a za zatvaranje okvira zatvarača kopča (Slika 4.17). Pomoću kopče ostvaruje se rastavljiv spoj okvira zatvarača.



Slika 4.17. Kopča zatvarača (rastavljiv spoj)

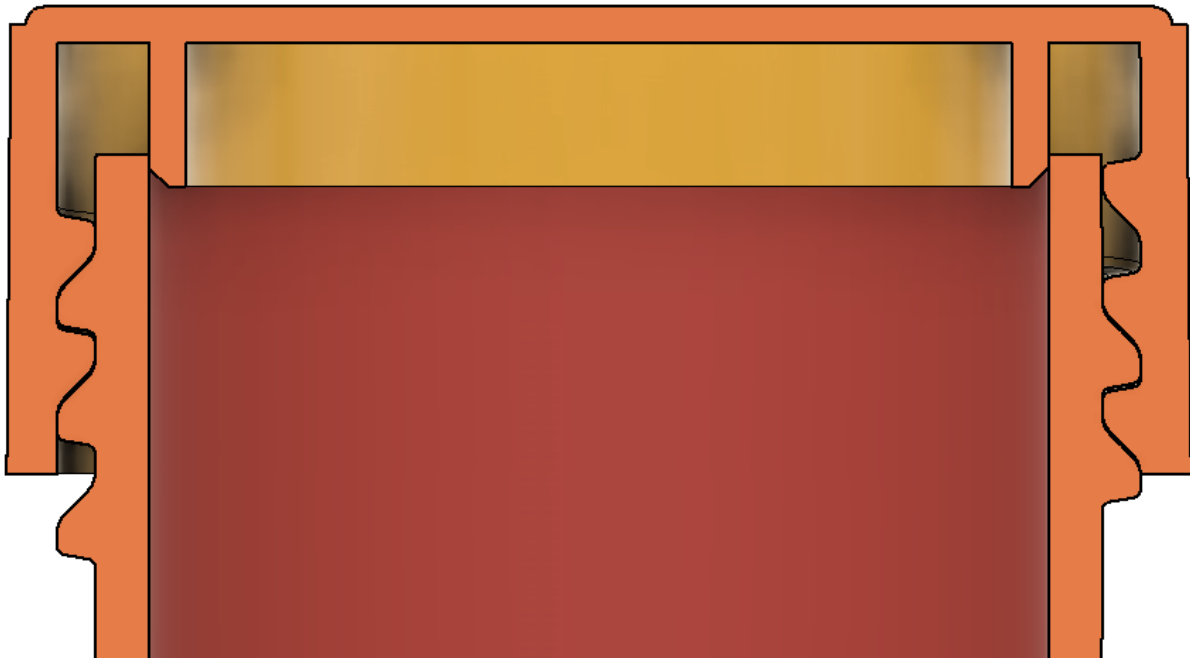
□ Pozicioniranje dijelova

Pravilnim oblikovanjem utora umetka (Slika 4.18.) omogućeno je lakše pozicioniranje utora kod spajanja s okvirom.



Slika 4.18. Prikaz spoja umetka i okvira s kopčom

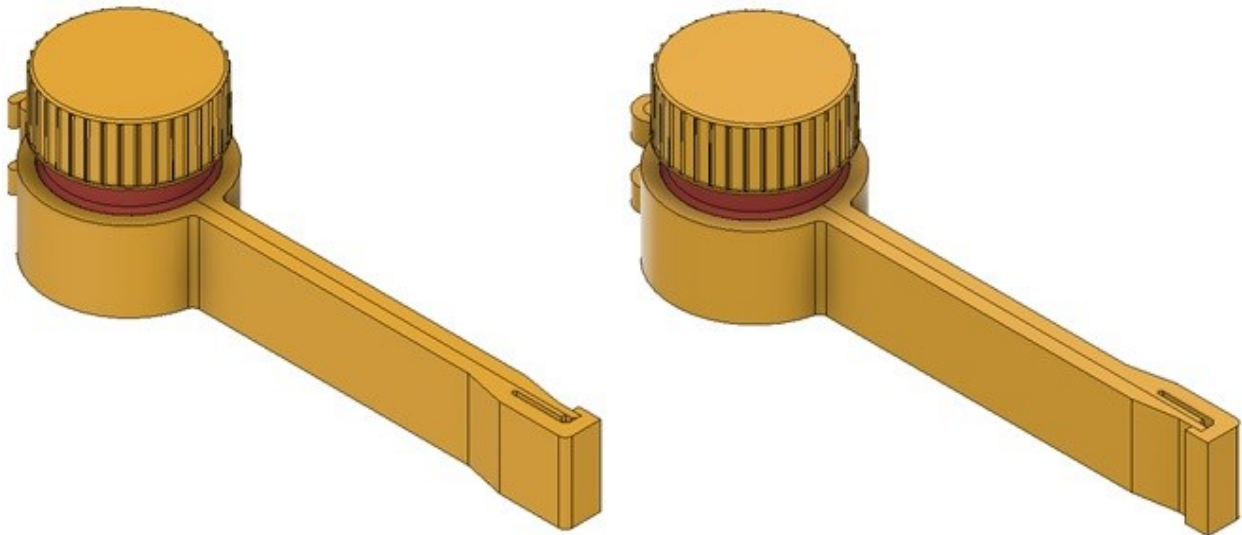
Skošenjem ruba brtvenog trna (Slika 4.19.) također je omogućeno lakše pozicioniranje pri zatvaranju navojnog čepa i umetka.



Slika 4.19. Prikaz skošenja brtvenog trna na navojnom čepu

□ **Orijentiranje dijelova**

Kao što je već spomenuto kod pregleda primjene tehnološkog oblikovanja svi dijelovi konstrukcije su simetrični barem po jednoj osi. Zbog simetričnosti okvira i utora umetka omogućena je montaža umetka u okvir u dva različita smjera prikazana na slici 4.20.



Slika 4.20. Montaža umetka u dva smjera

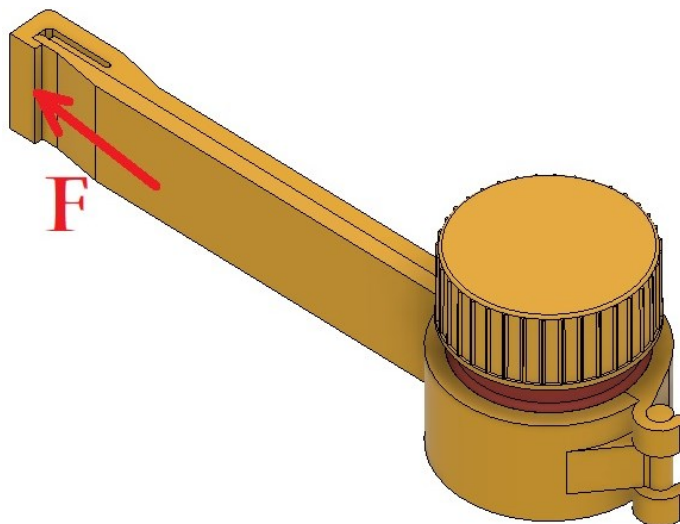
4.7. Numerički proračun kritičnih mjesta konstrukcije zatvarača

Kako bi konstrukcija višenamjenskog zatvarača bila primjenjiva u praksi potrebno je izraditi proračun kritičnih mjesta konstrukcije pri mogućim opterećenjima. Izrada proračuna je također važna jer rezultati istih služe za daljnje optimiranje konstrukcije. Za rješavanje problema proračuna konstrukcije korišten je softver za numeričku analizu metodom konačnih elemenata ANSYS 2020 R1.

4.7.1. Postavljanje uvjeta za izradu proračuna

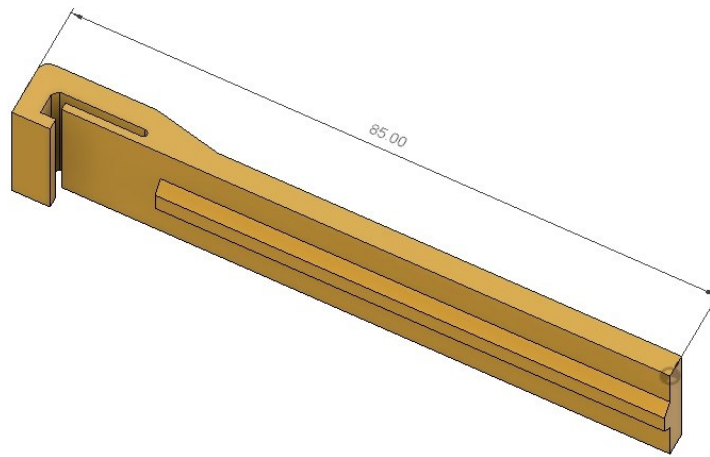
Prvenstveno, potrebno je pojednostaviti konstrukciju kako bi se olakšala izrada inicijalnog proračuna napreznja i pomaka konstrukcije. Pretpostavljeno je da je kritično mjesto konstrukcije zatvarača na prvom dijelu okvira, točnije u području s unutarnje strane kopče. Naime, kako bi se okvir zatvarača otvorio potrebno je prstom pomaknuti kopču, što se fizikalno može opisati kao djelovanje sile prsta na početku kopče (Slika 4.21.) pri čemu dolazi do deformacije dijela zatvarača.

Ovisno o autorima srednja vrijednost sile koju je moguće ostvariti prstom ruke je od 24 N do 28 N, za ovaj proračun koristit će se vrijednost sile 25 N.



Slika 4.21. Prikaz djelovanja sile prsta na kopču prilikom otvaranja zatvarača

Dakle, zbog lakše izrade analize dio konstrukcije pojednostavljen je prema slici 4.22. pri čemu je uzet u obzir samo uzdužni dio okvira s kopčom bez šarki i zaobljenog dijela za umetak. Nadalje, postavljena je pretpostavka da je dio okvira s kopčom ukliješten, a na dijelu gdje je kopča djeluje ranije određena sila prsta iznosa 25 N.



Slika 4.22. Prikaz pojednostavljenog dijela okvira za proračun

4.7.2. Inicijalni proračun napreznja, pomaka i mase višenamjenskog zatvarača

Zbog boljeg prikaza izrada numeričkog proračuna napreznja i pomaka za odabrani dio konstrukcije prikazana je kroz sljedećih nekoliko koraka. Nadalje, taj dio konstrukcije zvati će se proračunski dio konstrukcije.

□ 1. Definiranje materijala

Na slici 4.23. prikazana je specifikacija polipropilena odabranog za proračun konstrukcije višenamjenskog zatvarača.

	A	B	C	D	E
1	Contents of Engineering Data				Description
2	Material				
3	Polypropylene (PP)				Polypropylene copolymer (PP) Sample materials data from Granta Design. Additional data and information available through the Granta website. Granta provides no warranty for the accuracy of the data.
*	Click here to add a new material				

Properties of Outline Row 3: Polypropylene (PP)					
	A	B	C	D	E
1	Property	Value	Unit		
2	Density	902	kg m ⁻³		
3	Isotropic Secant Coefficient of Thermal Expansion				
4	Coefficient of Thermal Expansion	0,000103	C ⁻¹		
5	Isotropic Elasticity				
6	Derive from	Young's Modulus...			
7	Young's Modulus	915	MPa		
8	Poisson's Ratio	0,443			
9	Bulk Modulus	2,6754E+09	Pa		
10	Shear Modulus	3,1705E+08	Pa		
11	Tensile Yield Strength	26,2	MPa		
12	Tensile Ultimate Strength	29,9	MPa		

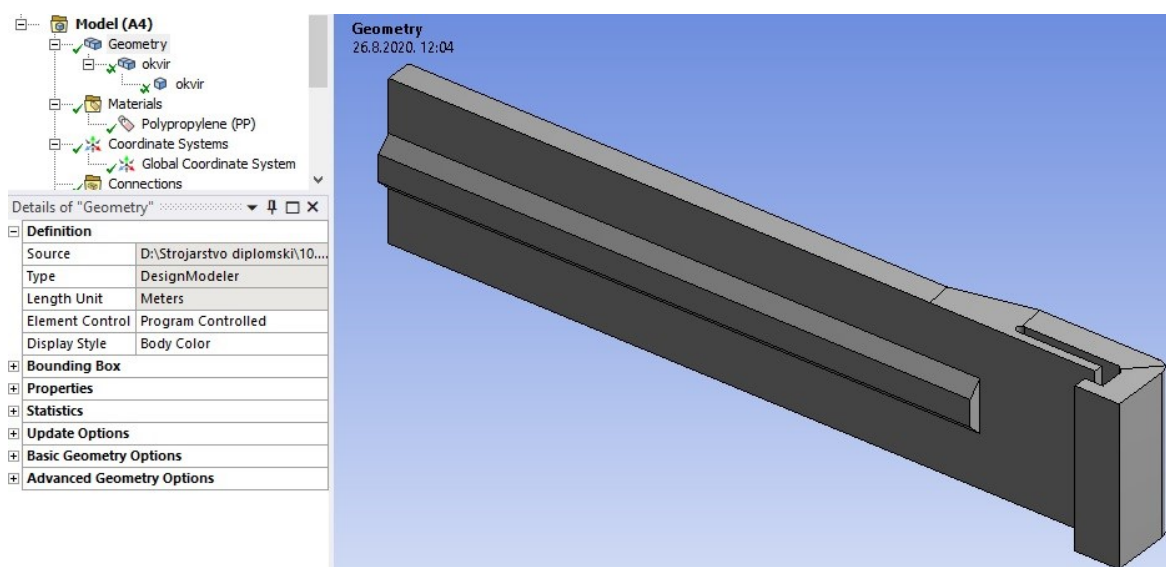
Slika 4.23. Specifikacija odabranog polipropilena za proračun

Osnovna svojstva odabranog polipropilena su:

- Gustoća $\rho = 902 \text{ kg/m}^3$,
- modul elastičnosti $E = 915 \text{ MPa}$,
- Poissonov faktor $\nu = 0,443$,
- granica razvlačenja (tečenja) $R_e = 26,2 \text{ MPa}$,
- vlačna čvrstoća $R_m = 29,9 \text{ MPa}$

□ 2. Uvoz geometrije iz Fusiona 360 u ANSYS

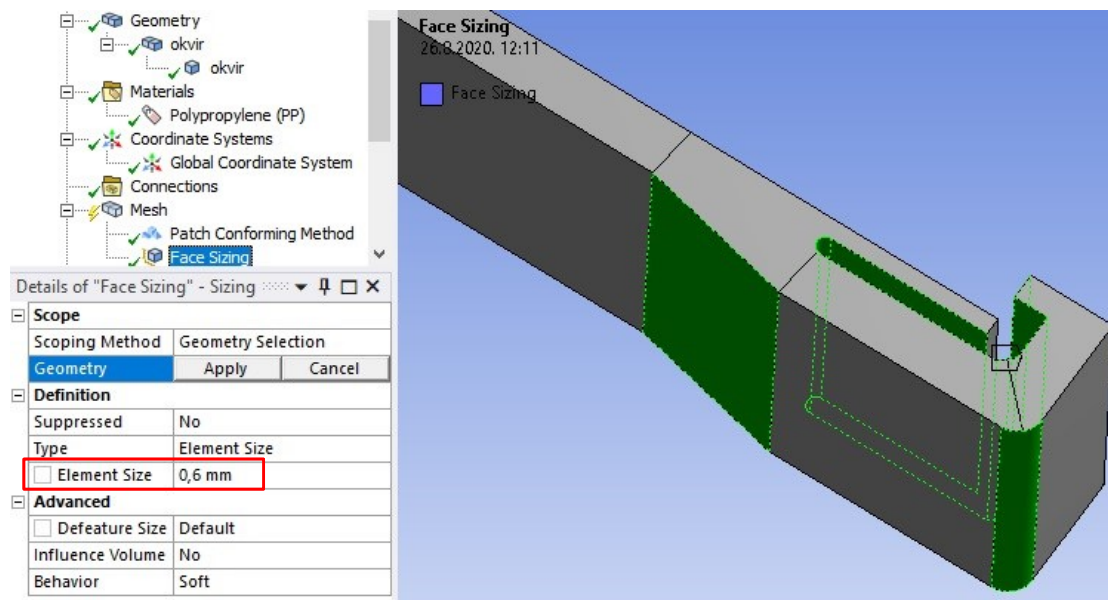
Zbog ograničenja akademske verzije ANSYSa nije moguće uvesti geometriju iz Fusiona 360 na pravilan način sa svim konstrukcijskim značajkama i kontaktnim odnosima između pozicija koje čine model sklopa. Stoga je proračunski dio konstrukcije modeliran u ANSYSu što je detaljnije objašnjeno u petom poglavlju. Na slici 4.24. prikazan je proračunski dio konstrukcije.



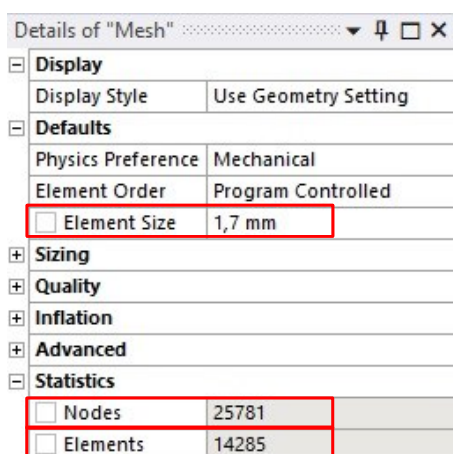
Slika 4.24. Prikaz 3D modela proračunskog dijela konstrukcije u ANSYSu

□ 3. Definiranje mreže konačnih elemenata

Konačni elementi koji su korišteni za definiranje mreže su tetraedri. Finija mreža konačnih elemenata veličine elementa 0,6 mm postavljena prema preporukama za korištenje na slici 3.7. i to s unutarnje strane kopče kod prijelaza, površine gdje djeluje sila, te kod promjene debljine stijenki s vanjske strane što je vidljivo na slici 4.25. Na ostale dijelove konstrukcije postavljena je grublja mreža veličine elementa 1,7 mm (Slika 4.26.). Ukupan broj čvorova je 25 826, a elemenata 14 298 (Slika 4.26.).

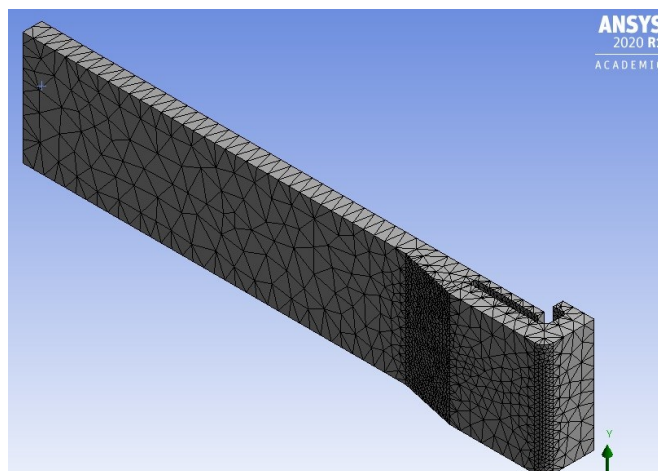


Slika 4.25. Prikaz površina na kojima je definirana finija mreža



Slika 4.26. Prikaz ukupnog broja čvorova i elemenata mreže

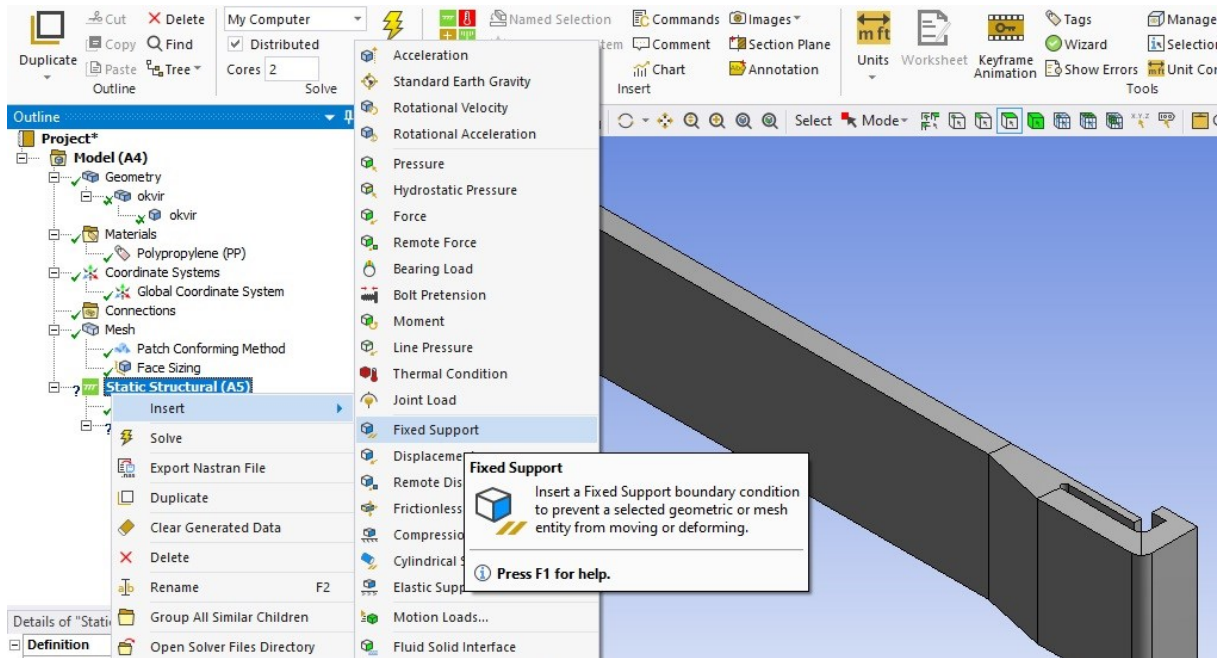
Na slici 4.27. prikazana je mreža konačnih elemenata proračunskog dijela konstrukcije.



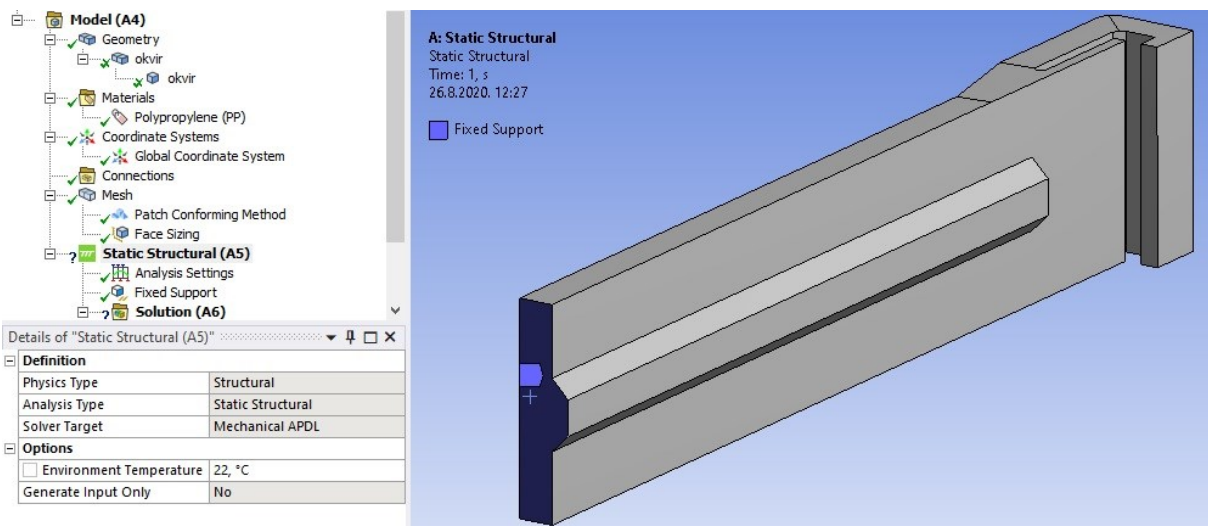
Slika 4.27. Prikaz mreže proračunskog dijela konstrukcije

□ 4. Definiranje rubnih uvjeta

Rubni uvjet za ovu konstrukciju je uklještenje koje se postavlja na početku okvira. Na slici 4.28. prikazan je postupak odabira uklještenja, a na slici 4.29. površina na koju je primijenjeno uklještenje.



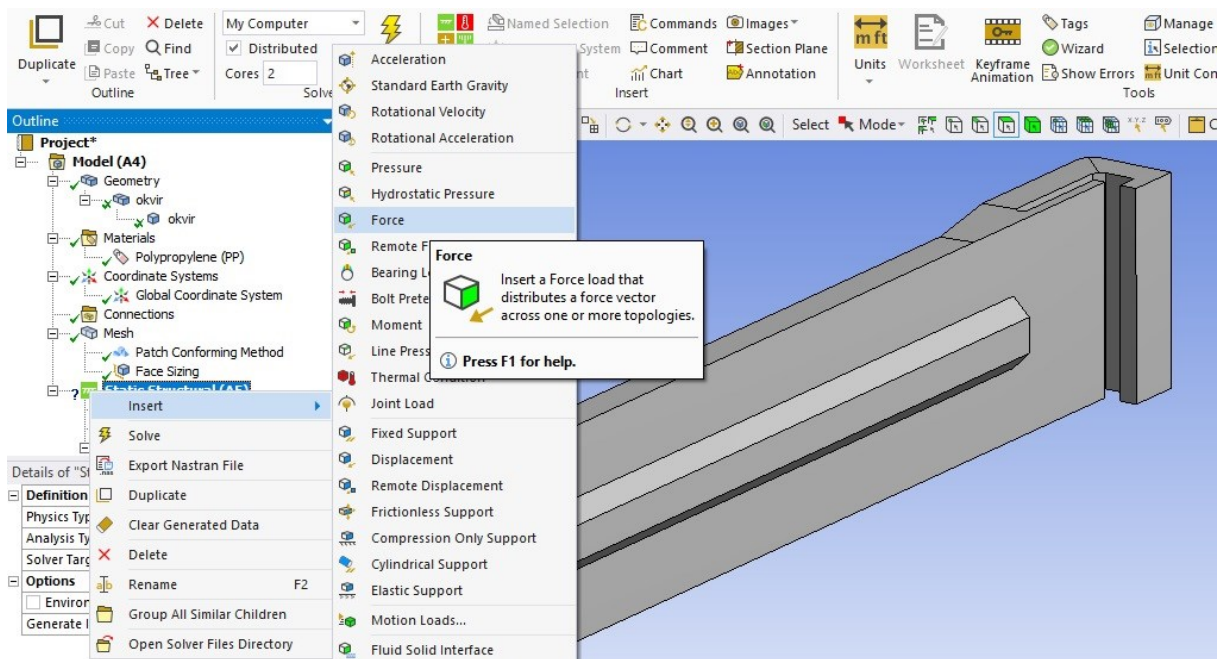
Slika 4.28. Prikaz odabira uklještenja



Slika 4.29. Prikaz pozicije definiranog uklještenja

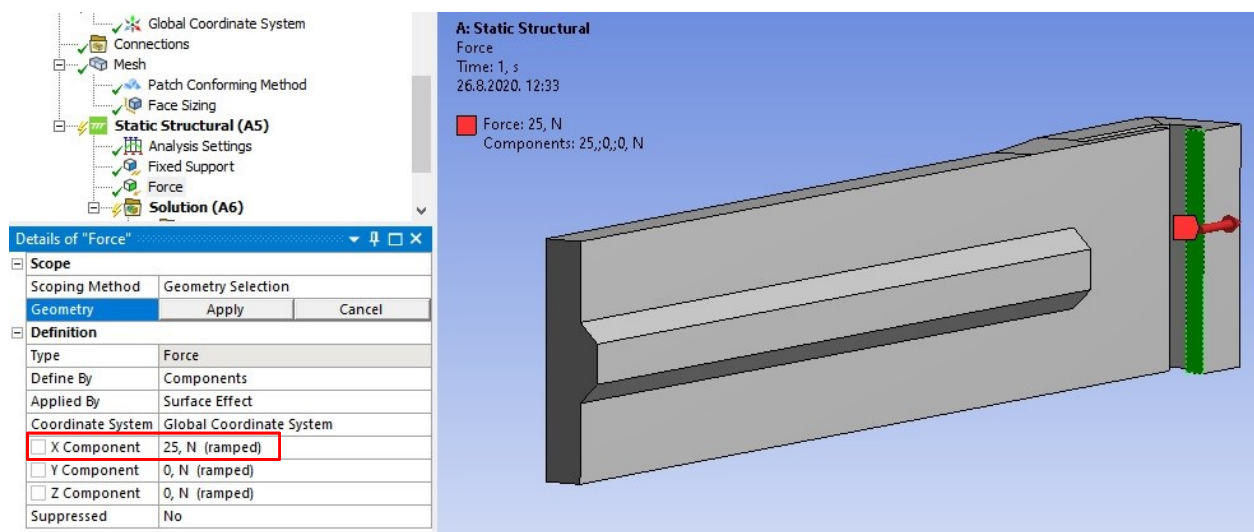
□ 5. Definiranje opterećenja

Prema prethodno postavljenim uvjetima jedino vanjsko opterećenje koje djeluje na konstrukciju višenamjenskog zatvarača je sila koju uzrokuje prst pri otvaranju okvira konstrukcije. Na slici 4.30. prikazan je odabir sile kao opterećenja.



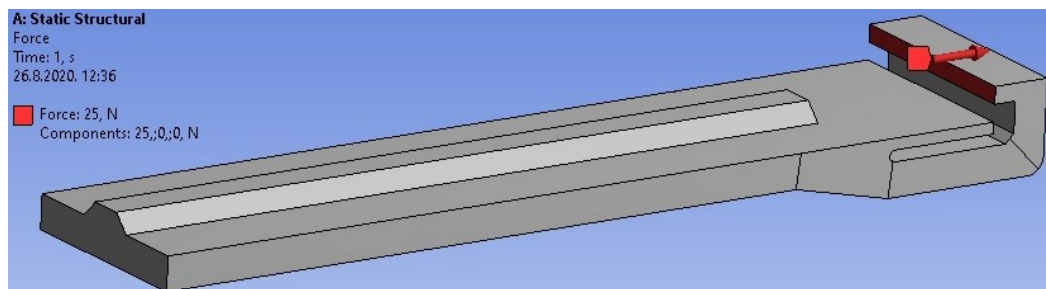
Slika 4.30. Prikaz odabira sile kao opterećenja

Na slici 4.31. dan je prikaz odabira površine na koju djeluje sila 25 N i to u smjeru osi x.



Slika 4.31. Prikaz definiranja površine, smjera i iznosa sile

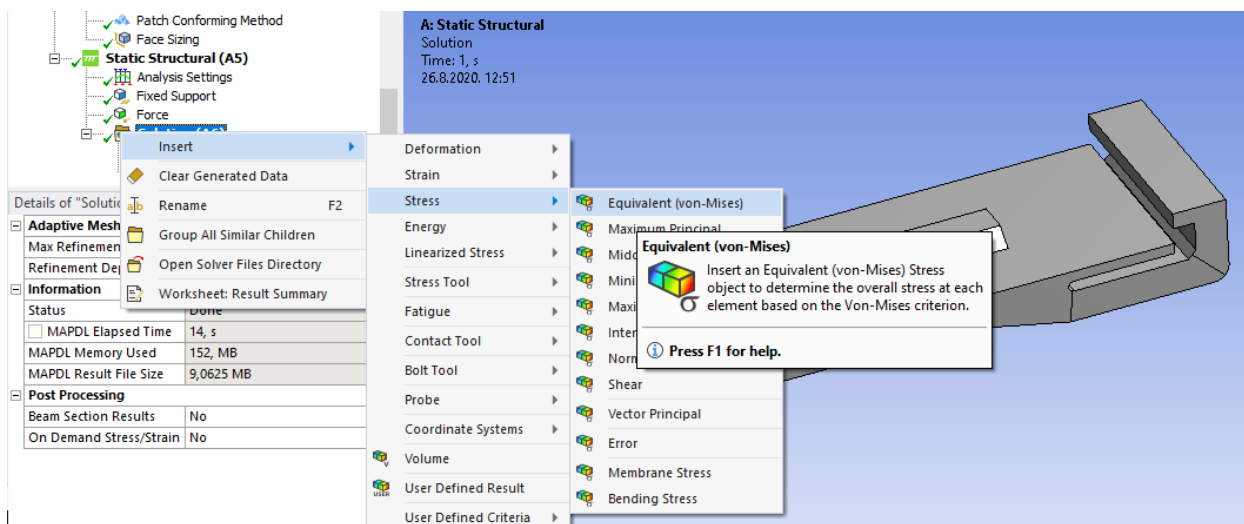
Na slici 4.32. prikazano je djelovanje sile na proračunski dio konstrukcije zatvarača.



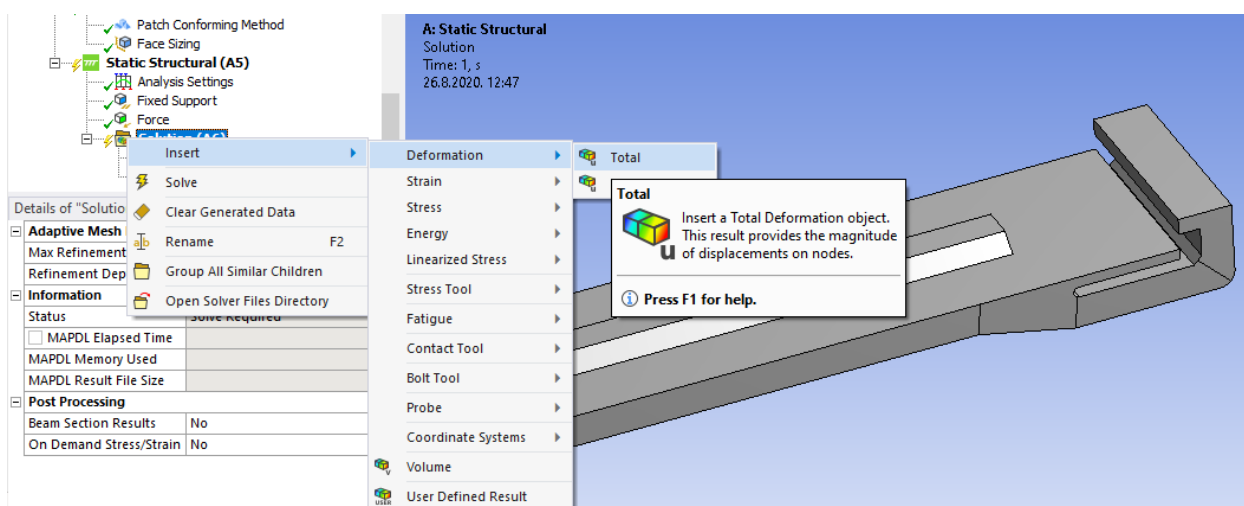
Slika 4.32. Prikaz djelovanja sile na kopču zatvarača

□ **6. Definiranje izlaznih parametara rješenja proračuna**

Kao izlazni parametri rješenja proračuna, tj. rezultati proračuna traže se ekvivalentno naprežanje po von Misesu (Slika 4.33.) i ukupni pomak konstrukcije (Slika 4.34.).



Slika 4.33. Definiranje traženja rješenja ekvivalentnog naprežanja po von Misesu



Slika 4.34. Definiranje traženja rezultata kao ukupnog pomaka

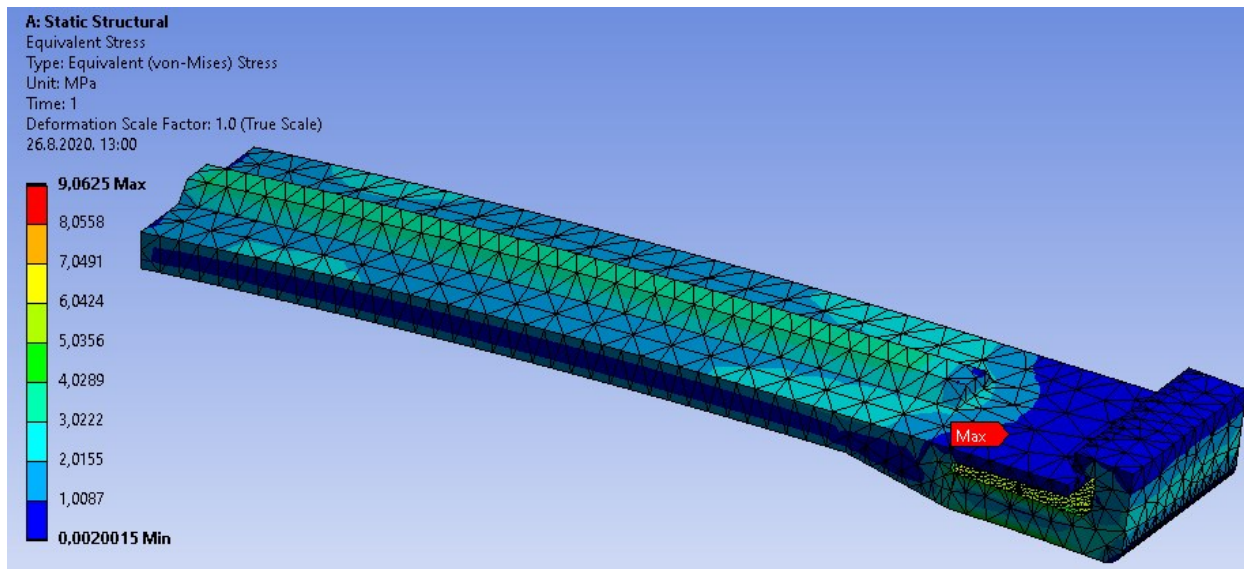
□ **7. Prikaz i analiza rezultata numeričkog proračuna**

Rezultati numeričkog proračuna dijela konstrukcije okvira prikazani su u tablici 4.8.

Tablica 4.8. Rezultati proračuna (ANSYS)

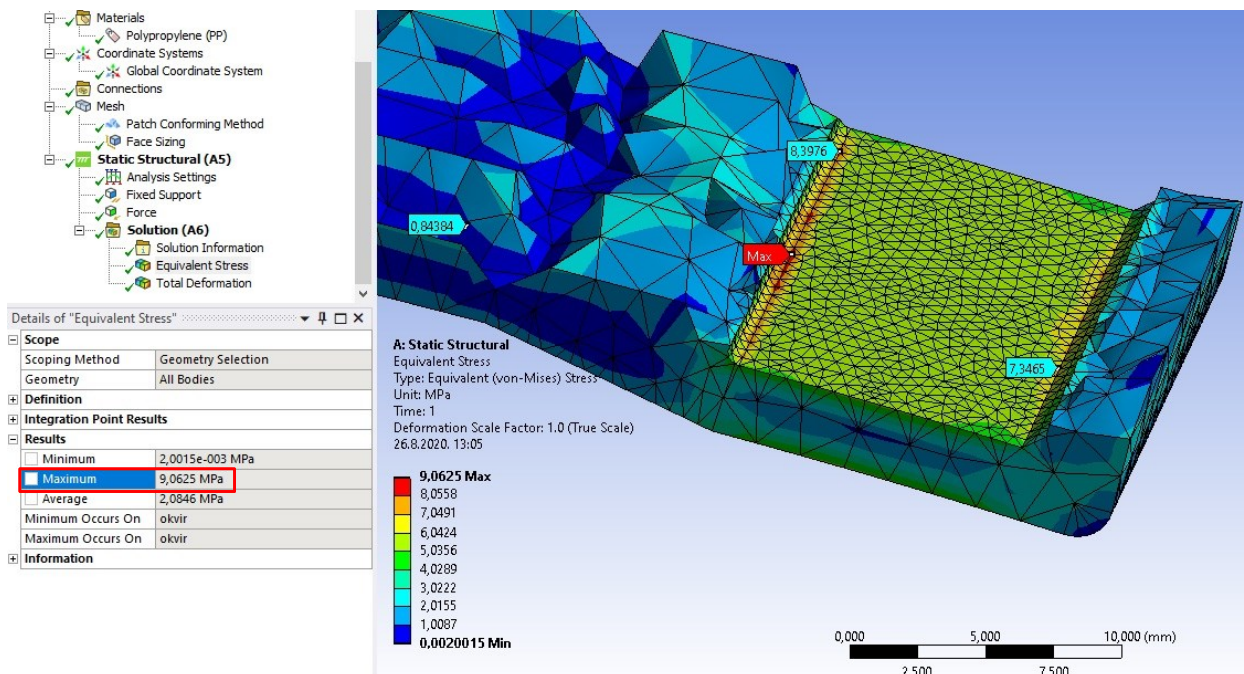
Results	Minimum	Maximum	Units	Time (s)
Equivalent Stress	2,0015e-003	9,0625	MPa	1,
Total Deformation	0,	5,1369	mm	1,

Na slici 4.35. prikazana je raspodjela ekvivalentnog naprezanja. Sa slike je vidljivo kako su najveća naprezanja u području kopče, stoga je taj dio detaljnije prikazan u presjeku na sljedećoj slici.



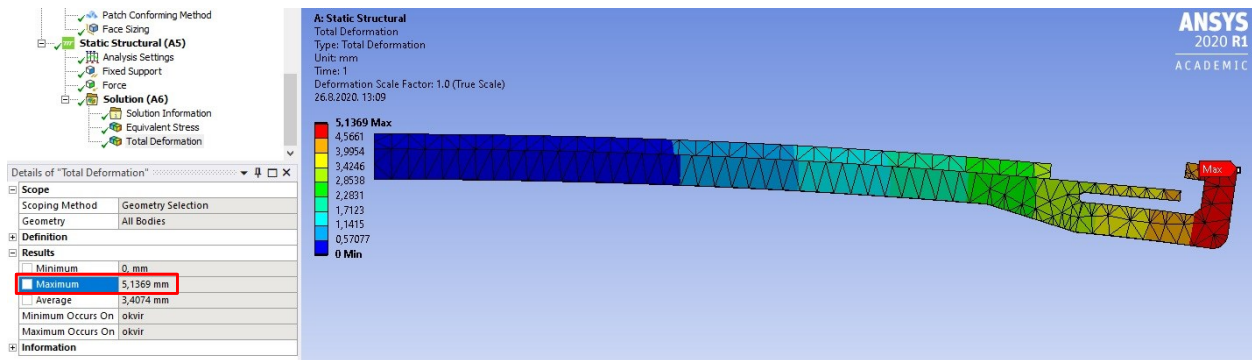
Slika 4.35. Prikaz raspodjele ekvivalentnih naprezanja

Najveće ekvivalentno naprezanje (von Misses) nalazi se s unutarnje strane kopče (Slika 4.36.) a iznosi $\sigma_{ekv} = 9,0625$ MPa.

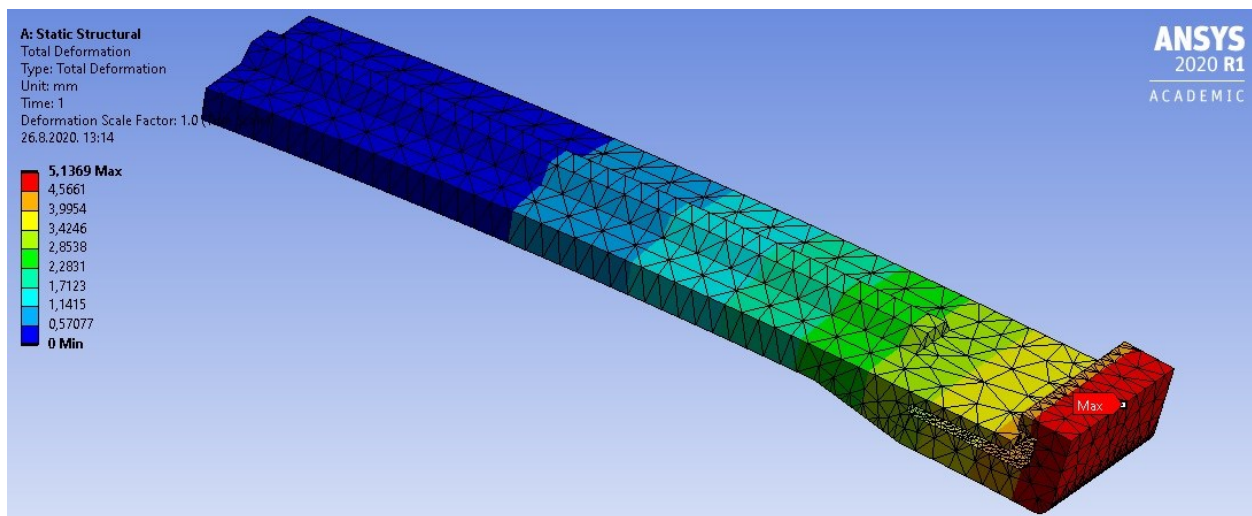


Slika 4.36. Prikaz mjesta najvećeg ekvivalentnog naprezanja s unutarnje strane kopče

Na slici 4.37. je prikazana raspodjela pomaka, a na slici 4.38. ukupan pomak konstrukcije. Ukupan pomak konstrukcije iznosi $u = 5,1369$ mm.



Slika 4.37. Prikaz raspodjele pomaka konstrukcije



Slika 4.38. Prikaz ukupne deformacije proračunskog dijela konstrukcije

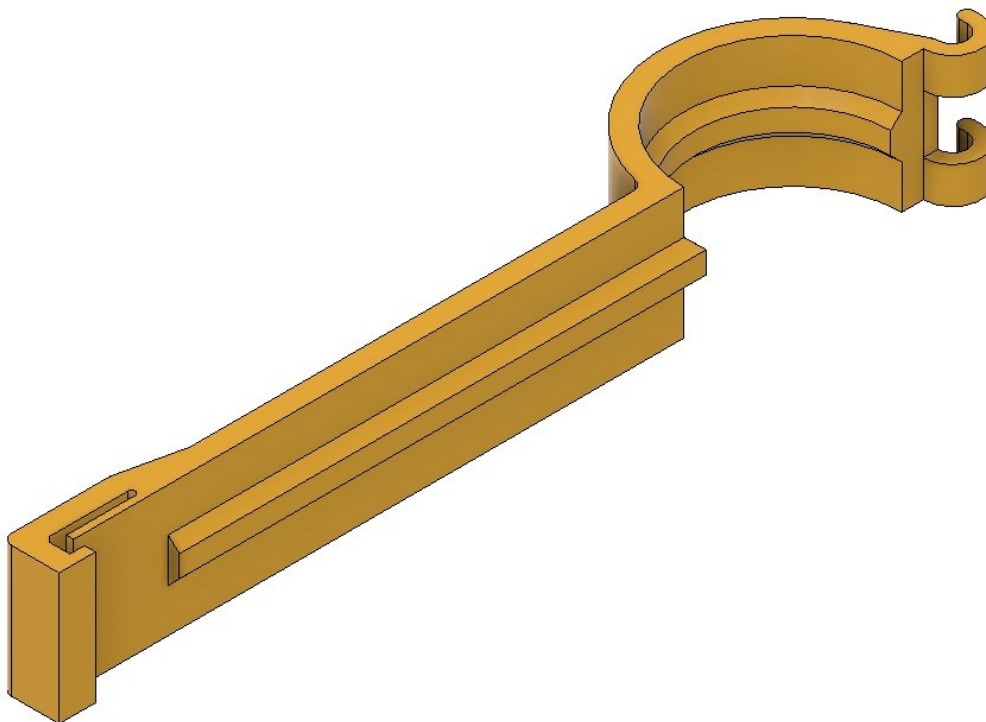
Rezultati numeričkog proračuna su zadovoljavajući. Prema [17] zadovoljen je kriterij prema kojem vrijednost najvećeg ekvivalentnog naprezanja mora biti manja od dopuštene vrijednosti naprezanja materijala, što je u ovom slučaju $\sigma_{ekv} = 9,0625 \text{ MPa} < R_e (\sigma_{dop}) = 26,2 \text{ MPa}$.

Ukupan pomak od 5,1369 mm prihvatljiv je za polimernu konstrukciju od polipropilena. Usporedbe radi za čelične konstrukcije je to značajan pomak, međutim modul elastičnosti odabranog polipropilena je dvjesto puta manji od modula elastičnosti čelika što mu osigurava značajno veću mogućnost deformacije.

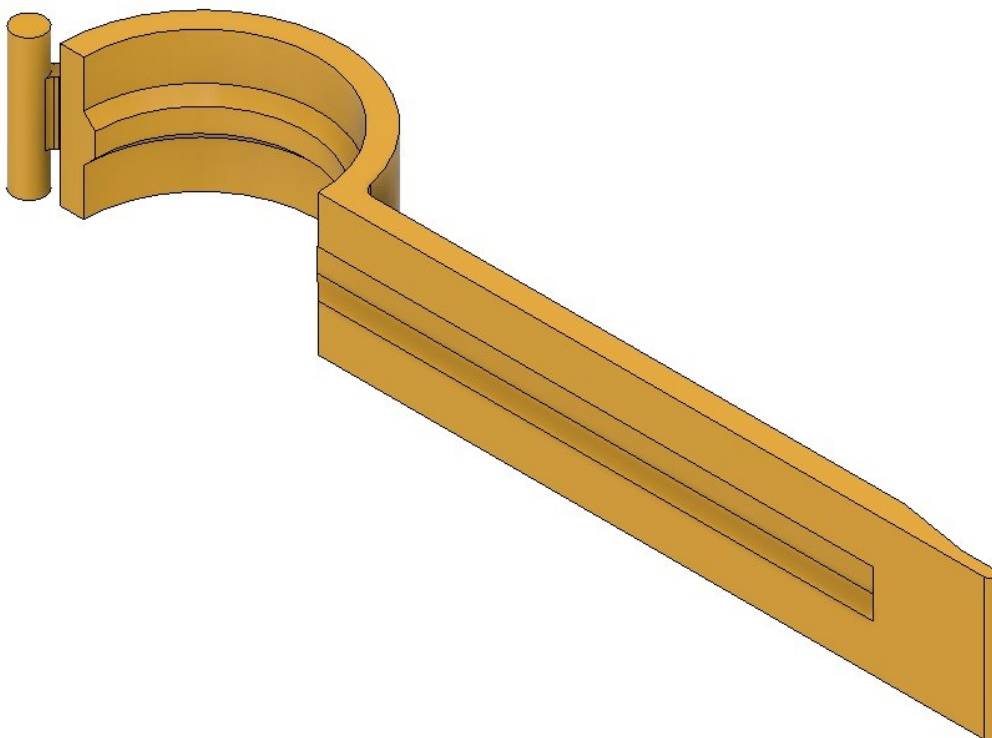
Rezultatima ovog proračuna potvrđeno je da ova konstrukcija može preuzeti postavljeno opterećenje i to u zadanim granicama dopuštenog naprezanja i pomaka. Drugim riječima, pri otvaranju okvira zatvarača neće doći do loma ili trajne deformacije konstrukcije.

4.8. Prikaz gotovog CAD modela konstrukcijskog rješenja i provjera mase

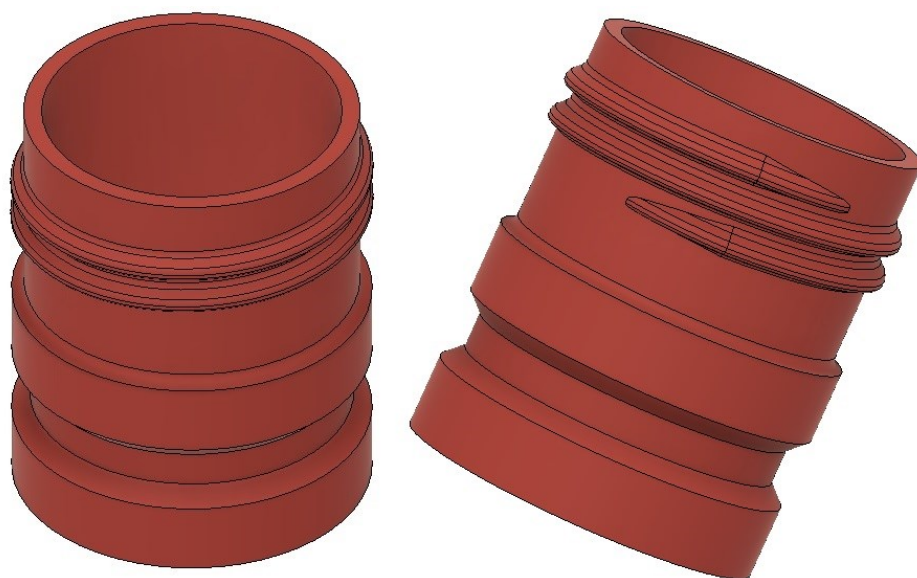
Na sljedećim slikama prikazani su zasebno dijelovi konstrukcije višenamjenskog zatvarača i kompletni zatvarač prije optimiranja konstrukcije.



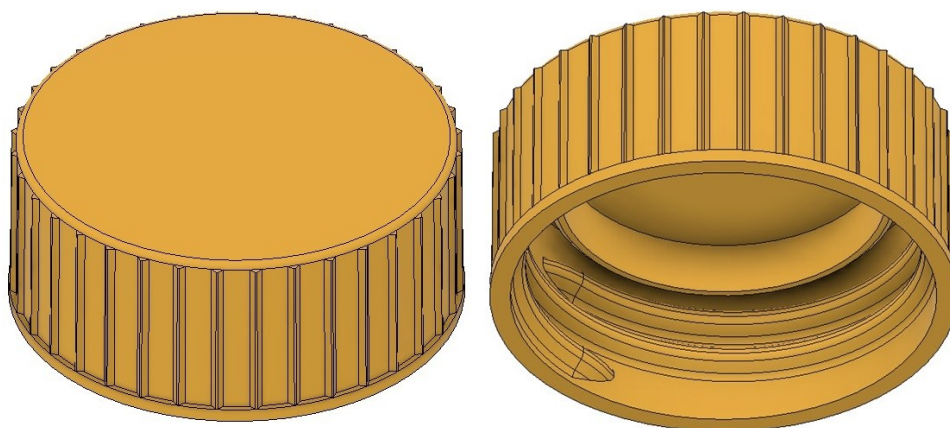
Slika 4.39. Okvir s kopčom konstrukcije višenamjenskog zatvarača



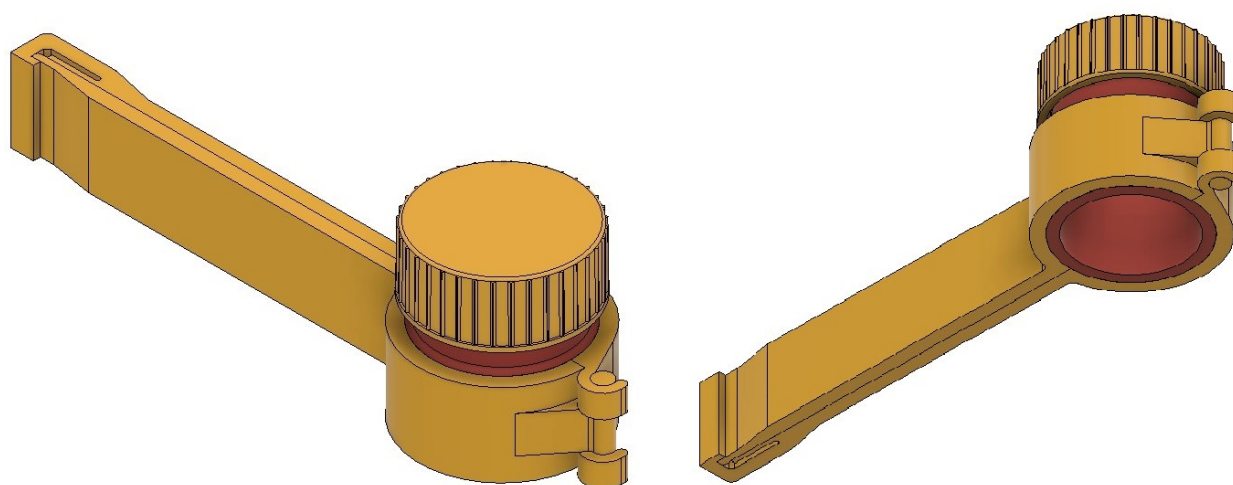
Slika 4.40. Umetni okvir konstrukcije višenamjenskog zatvarača



Slika 4.41. Umetak višenamjenskog zatvarača



Slika 4.42. Navojni čep višenamjenskog zatvarača

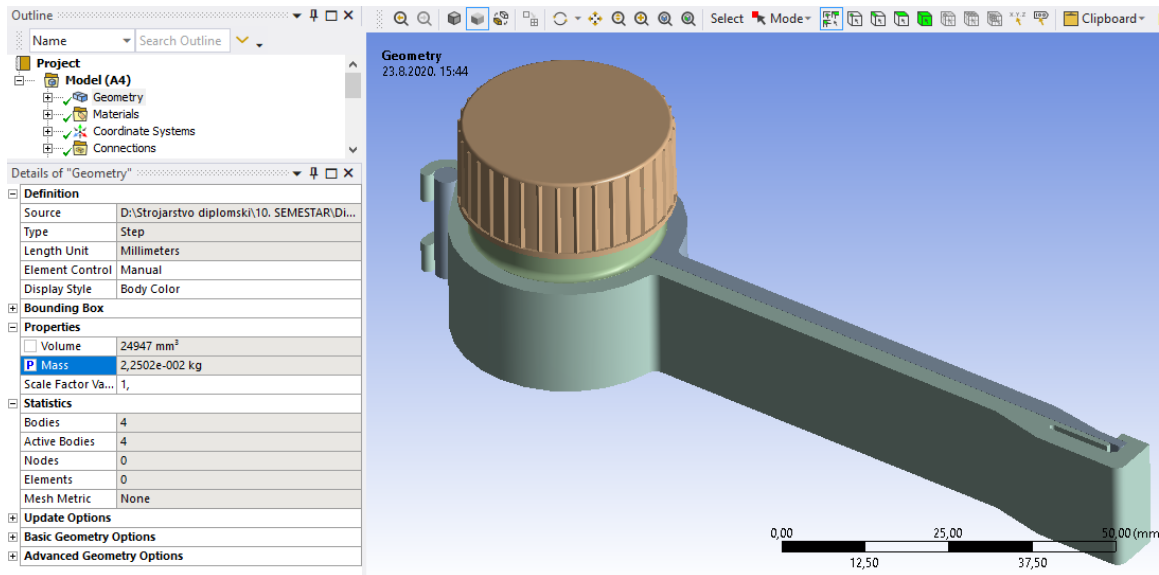


Slika 4.43. Sastavljena konstrukcija višenamjenskog zatvarača

4.8.1. Provjera mase

□ Masa cijele konstrukcije višenamjenskog zatvarača

Na slici 4.44. prikazana je vrijednost mase cijele konstrukcije višenamjenskog zatvarača od polipropilena svojstava danih na slici 4.23.

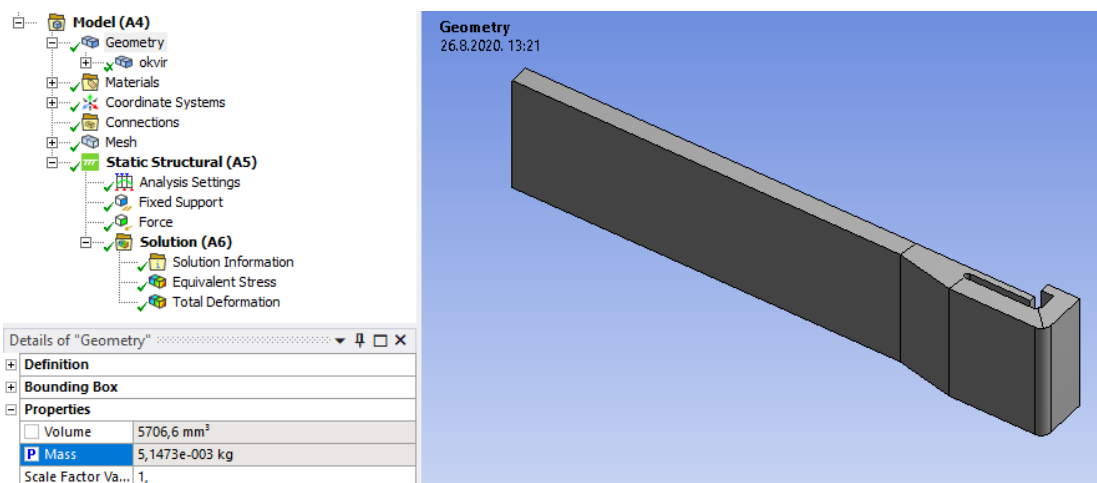


Slika 4.44. Provjera mase cijele konstrukcije višenamjenskog zatvarača

Masa cijele konstrukcije višenamjenskog zatvarača iznosi $m = 0,022502 \text{ kg} = 22,502 \text{ g}$.

□ Masa proračunskog dijela okvira zatvarača

Na slici 4.45. prikazana je vrijednost mase proračunskog dijela okvira zatvarača od polipropilena svojstava danih na slici 4.23.



Slika 4.45. Provjera mase proračunskog dijela okvira konstrukcije

Masa proračunskog dijela okvira konstrukcije iznosi $m = 0,0051473 \text{ kg} = 5,1473 \text{ g}$.

5. Optimiranje konstrukcije višenamjenskog polimernog zatvarača

Kao što je već navedeno izrada polimernih proizvoda neisplativa je za male serije zbog visoke cijene kalupa. Pretpostavka je da će se zatvarač proizvoditi u stotinama tisuća komada. stoga je potrebno minimizirati troškove proizvodnje što je više moguće. Pošto se troškovi mogu direktno povezati s površinom zatvarača, razumno je minimizirati količinu materijala potrebnu za proizvodnju zatvarača.

Kako bi optimiranje bilo što preglednije i jednostavnije uzeta je u obzir prethodno predložena metodologija optimiranja konstrukcija na slici 3.3. uz određene preinake zbog specifičnosti numeričke optimizacije u ANSYSu.

5.1. Definiranje zadatka

Potrebno je optimiranjem odrediti najmanju masu proračunskog dijela konstrukcije zatvarača uz poštivanje postavljenih ograničenja, a potom prema dobivenim rezultatima (optimiranim parametrima) oblikovati cijelu konstrukciju višenamjenskog zatvarača.

5.1.1. Odabir metode optimiranja

Optimiranje proračunskog dijela konstrukcije izvedeno je direktnom optimizacijom u ANSYSu metodom “Screening” kojom se iz 100 uzoraka (Slika 5.1.) dobivaju tri optimalna rješenja.

	A	B
1	Property	Value
2	Design Points	
3	Preserve Design Points After DX Run	<input type="checkbox"/>
4	Failed Design Points Management	
5	Number of Retries	0
6	Optimization	
7	Method Selection	Manual
8	Method Name	Screening
9	Estimated Number of Design Points	100
10	Tolerance Settings	<input type="checkbox"/>
11	Number of Samples	100
12	Maximum Number of Candidates	3
13	Optimization Status	

Slika 5.1. Odabir i postavke metode optimizacije

5.1.2. Utvrđivanje i postavljanje parametara (varijabli)

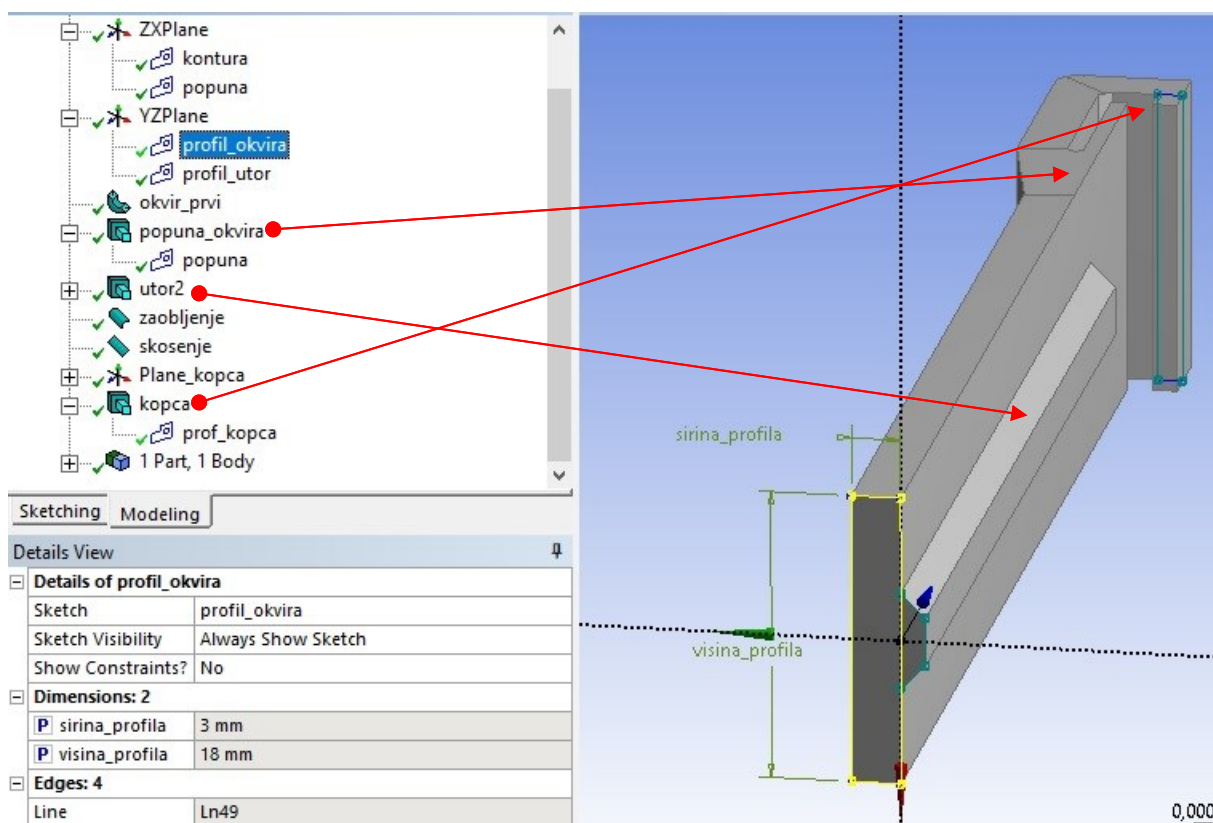
Zbog ispravnosti optimiranja potrebno je oblikovati geometriju proračunskog dijela zatvarača na pravilan način, odnosno omogućiti jednoznačno postavljanje parametara u ANSYSu.

Geometrija se sastoji od četiri dijela, i to okvira, kopče, popune okvira te utora. Najveći dio je okvir čije se dimenzije pravokutnog profila (širina i visina) optimiraju (Slika 5.2.).

Drugi dio je kopča, gledajući profil kopče širina ostaje fiksna (1,5 mm), a visina profila se optimira, međutim vrijednost visine kopče jednaka je visini profila okvira pa je u parametrima postavljena takva ovisnost.

Treći je fiksni dio popuna okvira koja se ne optimira već je duljina tog dijela jednaka visini profila okvira, za modeliranje je korištena naredba “extrude“ sa simetričnim smjerom dodavanja materijala što posljedično daje ovisnost da je vrijednost duljine ekstrudiranja jednaka pola visine profila okvira.

Četvrti dio je utor koji ima fiksne dimenzije i ne mijenja položaj ovisno o optimiranju oblika proračunskog dijela konstrukcije.



Slika 5.2. Prikaz profila okvira i parametara optimiranja

Zbog korelacije prethodno objašnjenih parametara i dijelova, u softveru je ta ovisnost postavljena pomoću opcije “Parameters“. Na slici 5.3. prikazani su ranije spomenuti geometrijski parametri koji utječu na oblikovanje konstrukcije, a na slici 5.4. korelacije tih parametara.

Name	Value	Type
✓ sirina_profila	3 mm	Length
✓ visina_profila	18 mm	Length
✗ visina_kopca	18 mm	Length
✗ duljina_popune	9 mm	Length

Slika 5.3. Prikaz postavljenih parametra konstrukcije

Target	Expression	Type
✓ YZPlane.sirina_profila	@sirina_profila	Length
✓ YZPlane.visina_profila	@visina_profila	Length
✓ popuna_okvira.FD1	@visina_profila/2	Length
✓ Plane_kopca.visina_kopca	@visina_profila	Length

Slika 5.4. Prikaz korelacije postavljenih parametara konstrukcije

□ **Definiranje ulaznih i izlaznih parametara u ANSYSu**

Na slici 5.5. dan je pregled ulaznih i izlaznih parametara optimiranja. Ulazni parametri (Slika 5.2.) proračunskog dijela konstrukcije su širina pravokutnog profila okvira (3 mm) te visina profila (18 mm). Izlazni parametri su masa proračunskog dijela konstrukcije (5,1473 g), maksimalno ekvivalentno naprezanje (9,0625 MPa) i ukupni pomak (5,1369 mm).

	A	B	C	D
	ID	Parameter Name	Value	Unit
2	[-] Input Parameters			
3	[-] [Static Structural (A1)]			
4	[P] P11	visina_profila	18	mm
5	[P] P15	sirina_profila	3	mm
*	[P] New input parameter	New name	New expression	
7	[+] Output Parameters			
8	[+] [Static Structural (A1)]			
9	[P] P6	Geometry Mass	0,0051473	kg
10	[P] P13	Equivalent Stress Maximum	9,0625	MPa
11	[P] P14	Total Deformation Maximum	5,1369	mm
*	[P] New output parameter		New expression	
13	Charts			

Slika 5.5. Pregled ulaznih i izlaznih parametara optimiranja

5.1.3. Postavljanje ograničenja

Ograničenja ulaznih parametara (Slika 5.6.) ove konstrukcije su geometrijske naravi a proizlaze iz profila konstrukcije koji je pravokutnog oblika. Širina (debljina) konstrukcije ne smije biti manja od 1 mm i veća od 3 mm prema pravilima tehnologijskog oblikovanja danim u tablici 2.4. za normalne otpreske, stoga je postavljeno ograničenje širine profila u intervalu od 1 do 3 mm. Ograničenje visine profila je u intervalu od 10 do 20 mm.

Table of Schematic B2: Optimization				
	A	B	C	D
1	[-] Input Parameters			
2	Name	Lower Bound	Upper Bound	
3	P11 - visina_profila (mm)	10	20	
4	P15 - sirina_profila (mm)	1	3	
5	[-] Parameter Relationships			
6	Name	Left Expression	Operator	Right Expression
*	<i>New Parameter Relationship</i>	<i>New Expression</i>	<=	<i>New Expression</i>

Slika 5.6. Prikaz ograničenja ulaznih parametara optimiranja

5.1.4. Postavljanje funkcije cilja i ograničenja optimiranja

Funkcija cilja (Slika 5.7.) procesa optimiranja proračunskog dijela konstrukcije zatvarača je smanjenje mase.

Ograničenja optimiranja (Slika 5.7.) su maksimalno dopušteno naprezanje i maksimalni pomak konstrukcije. Maksimalno naprezanje ne smije ni u jednom dijelu konstrukcije preći dopušteno naprezanje od 26,2 MPa prema specifikaciji materijala na slici 4.23., a maksimalni pomak konstrukcije vrijednost 10 mm.

Table of Schematic B2: Optimization							
	A	B	C	D	E	F	G
1	Name	Parameter	Objective		Constraint		
2			Type	Target	Type	Lower Bound	Upper Bound
3	Minimize P6	P6 - Geometry Mass	Minimize		No Constraint		
4	P13 <= 26,2 MPa	P13 - Equivalent Stress Maximum	No Objective		Values <= Upper Bound		26,2
5	P14 <= 10 mm	P14 - Total Deformation Maximum	No Objective		Values <= Upper Bound		10
*		Select a Parameter					

Slika 5.7. Prikaz funkcije cilja i ograničenja optimiranja

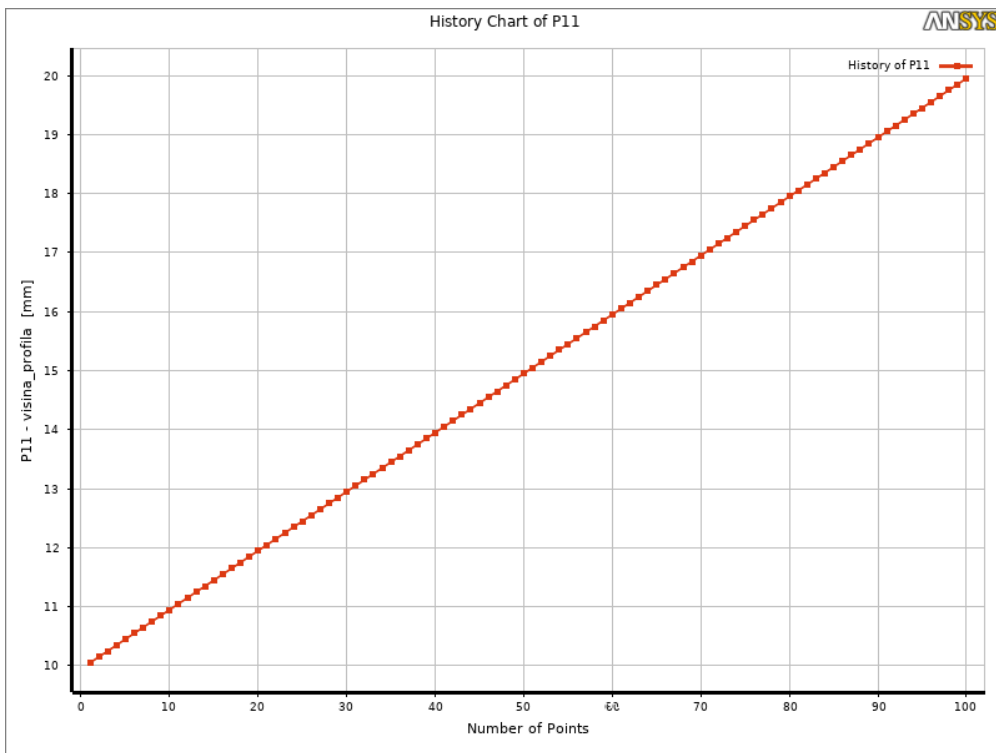
5.2. Interpretacija i analiza rezultata

Kao što je prikazano na slici 5.1. u postavkama direktne optimizacije za optimiranje ove konstrukcije odabrano je da softver generira 100 različitih uzoraka prema zadanim ograničenjima. Potom od tih uzoraka izdvoji tri najprihvatljivija rezultata u skladu s funkcijom cilja (minimalna masa) i postavljenim ograničenjima.

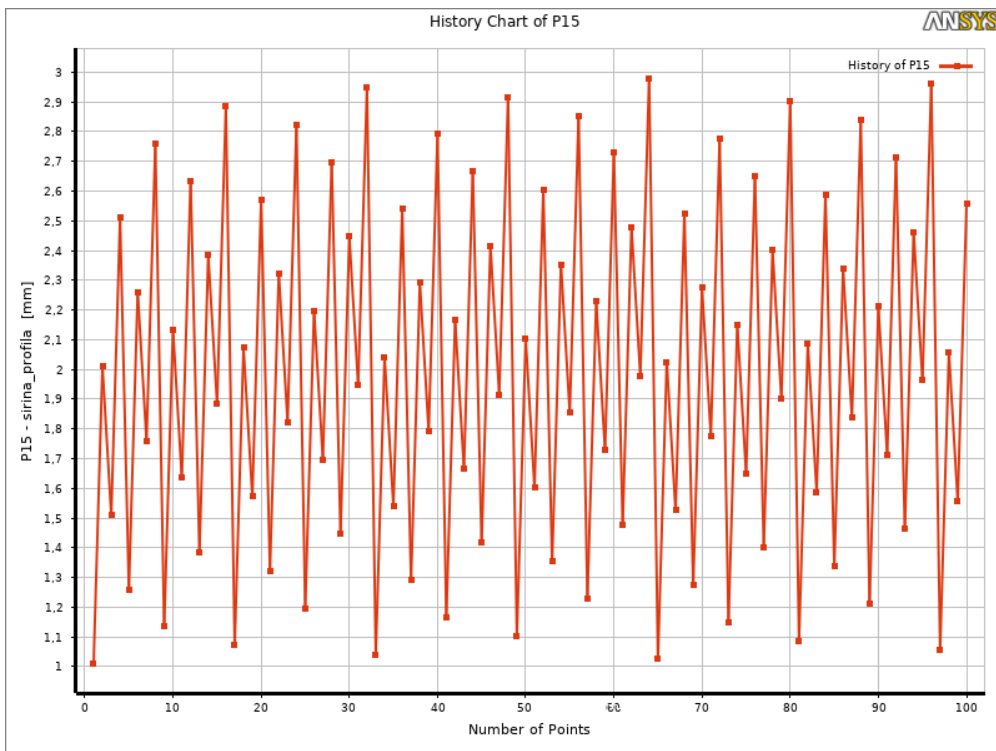
Na slici 5.8. je prikazan dio generiranih varijanti uzoraka, sa slike je vidljivo da softver parametre visine profila linearno povećava za 0,1 mm s početkom u zadanom intervalu od 10 do 20 mm (Slika 5.9.) pri čemu također kombinirano mijenja širinu profila (Slika 5.10.) kao drugi ulazni parametar. Softver za svaku postavljenu kombinaciju uzorka modelira geometriju i izračunava masu, najveće ekvivalentno naprezanje i ukupni pomak proračunskog dijela zatvarača.

Table of Schematic B2: Optimization						
	A	B	C	D	E	F
1	Name	P11 - visina_profila (mm)	P15 - sirina_profila (mm)	P6 - Geometry Mass (kg)	P13 - Equivalent Stress Maximum (MPa)	P14 - Total Deformation Maximum (mm)
56	55	15,45	1,8538	0,0030051	21,093	12,988
57	56	15,55	2,8538	0,0043113	11,318	6,168
58	57	15,65	1,2288	0,002242	41,18	24,24
59	58	15,75	2,2288	0,003542	15,92	9,4589
60	59	15,85	1,7288	0,0029101	22,808	14,341
61	60	15,95	2,7288	0,0042448	11,248	6,5874
62	61	16,05	1,4788	0,0026144	29,433	18,171
63	62	16,15	2,4788	0,0039563	12,967	7,7587
64	63	16,25	1,9788	0,0033064	17,376	11,383
65	64	16,35	2,9788	0,0046837	9,8153	5,5337
66	65	16,45	1,0256	0,0020661	53,1	30,746
67	66	16,55	2,0256	0,0034238	17,476	10,843
68	67	16,65	1,5256	0,0027604	27,126	17,037
69	68	16,75	2,5256	0,0041535	11,846	7,3467
70	69	16,85	1,2756	0,0024466	34,44	22,149
71	70	16,95	2,2756	0,0038465	13,71	8,7727
72	71	17,05	1,7756	0,0031649	19,878	13,26
73	72	17,15	2,7756	0,0046007	10,288	6,111
74	73	17,25	1,1506	0,0023206	41,799	25,494
75	74	17,35	2,1506	0,0037483	15,366	9,5478
76	75	17,45	1,6506	0,0030513	22,045	14,734
77	76	17,55	2,6506	0,0045152	10,837	6,5468
78	77	17,65	1,4006	0,0027223	28,006	18,863
79	78	17,75	2,4006	0,0041927	12,048	7,7779
80	79	17,85	1,9006	0,0034772	17,229	11,588
81	80	17,95	2,9006	0,0049843	9,7541	5,4787
82	81	18,05	1,0881	0,0023183	42,379	27,054
83	82	18,15	2,0881	0,0038088	15,155	9,8003
84	83	18,25	1,5881	0,0030794	22,469	15,303
85	84	18,35	2,5881	0,0046068	10,659	6,6662
86	85	18,45	1,3381	0,0027336	27,503	19,796
87	86	18,55	2,3381	0,0042671	12,52	7,9451

Slika 5.8. Prikaz dijela generiranih uzoraka i rezultata



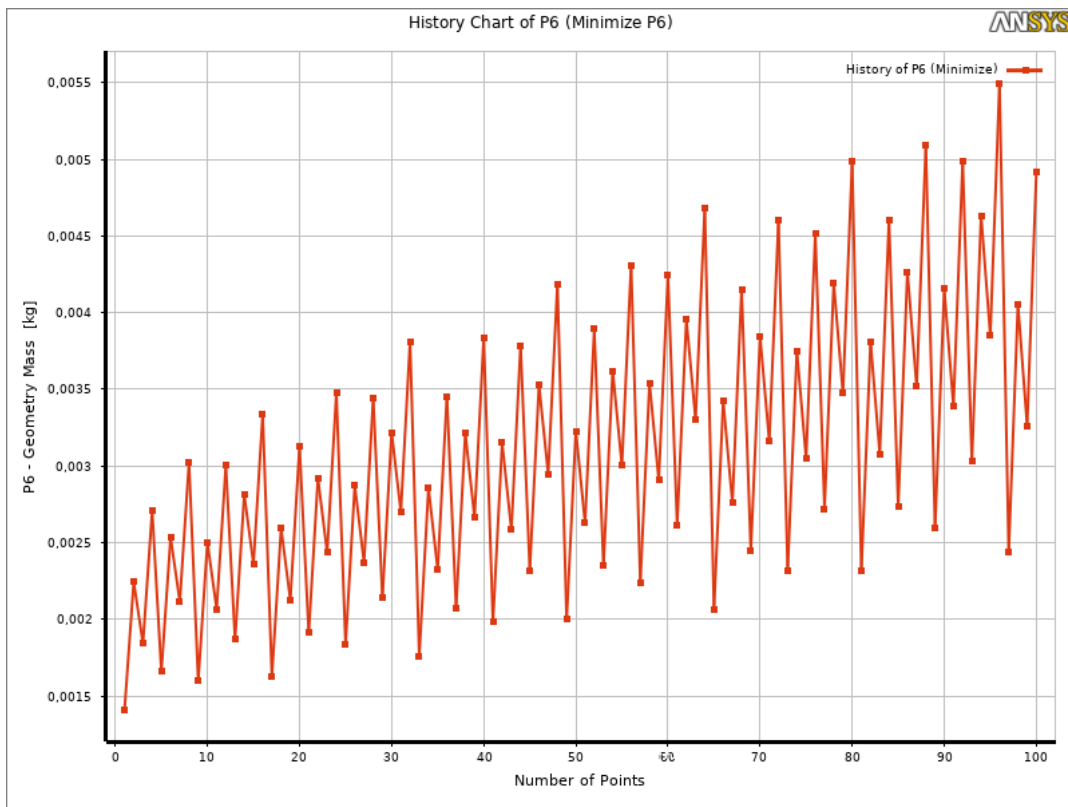
Slika 5.9. Prikaz promjene vrijednosti visine profila u procesu optimizacije



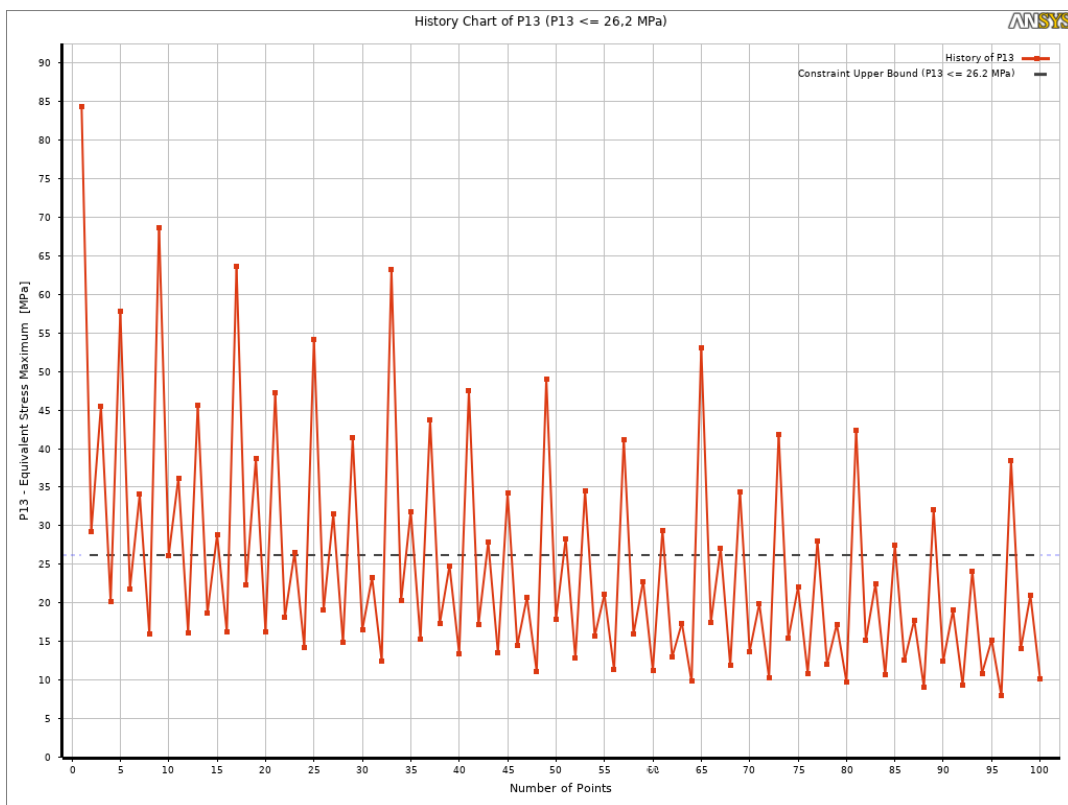
Slika 5.10. Prikaz promjene vrijednosti širine profila u procesu optimizacije

Na slici 5.11. prikazan je dijagram promjene funkcije cilja tijekom procesa optimizacije, iz dijagrama je vidljivo da masa proračunskog dijela konstrukcije postepeno raste kako rastu i vrijednosti ulaznih parametara. Dakle, povećanjem geometrijskih parametara konstrukcije raste

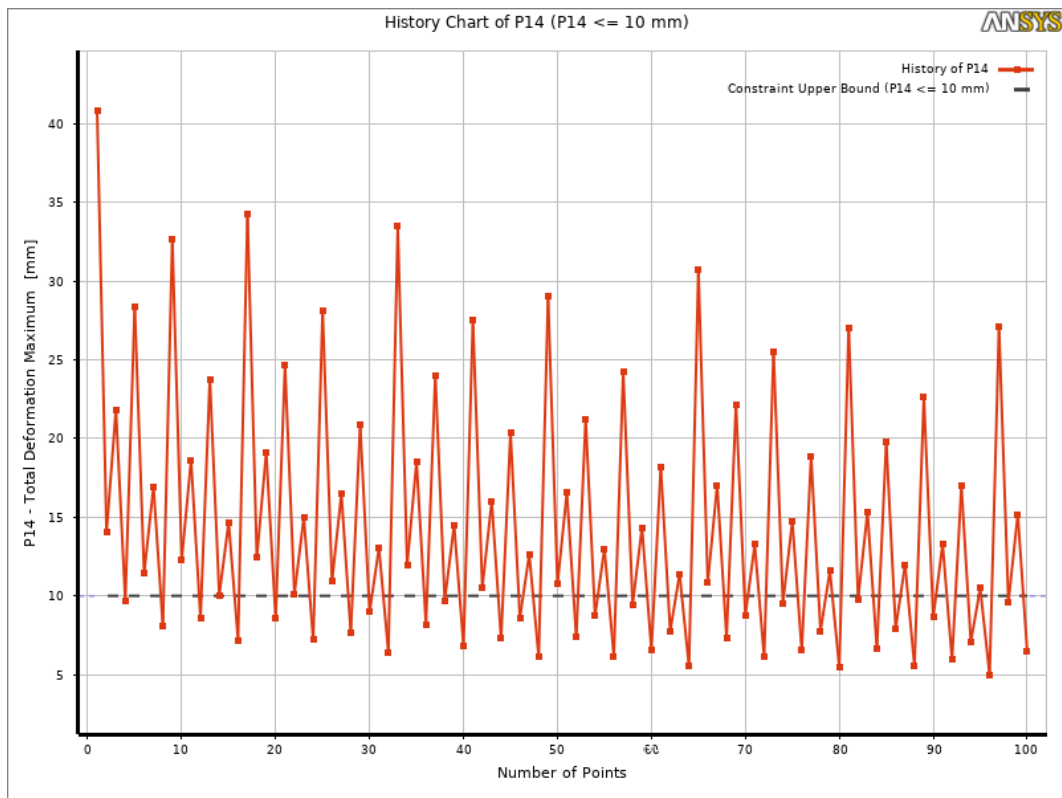
masa konstrukcije, a smanjuju se vrijednosti maksimalnog ekv. napreznja (Slika 5.12.) i ukupnih pomaka uzoraka (Slika 5.13.).



Slika 5.11. Prikaz promjene vrijednosti funkcije cilja u procesu optimizacije

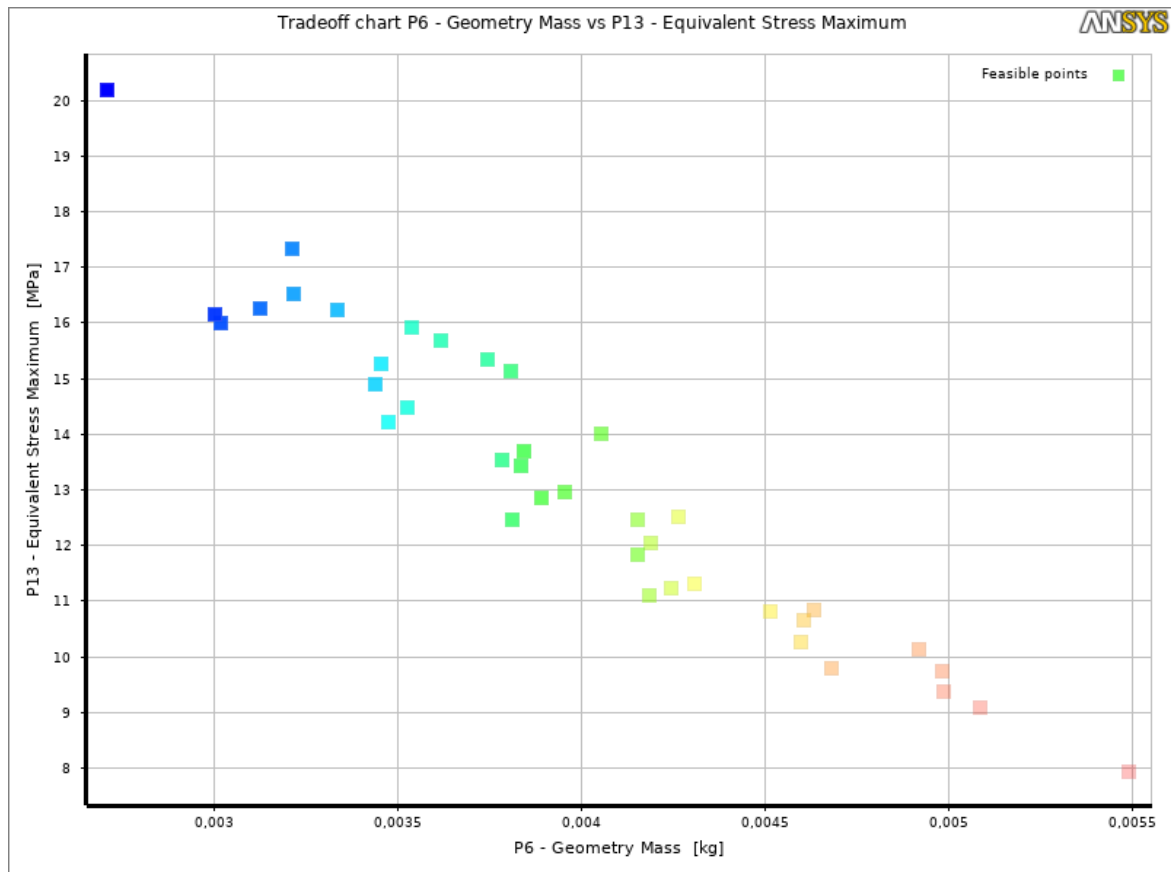


Slika 5.12. Prikaz promjene vrijednosti ekv. napreznja u procesu optimizacije

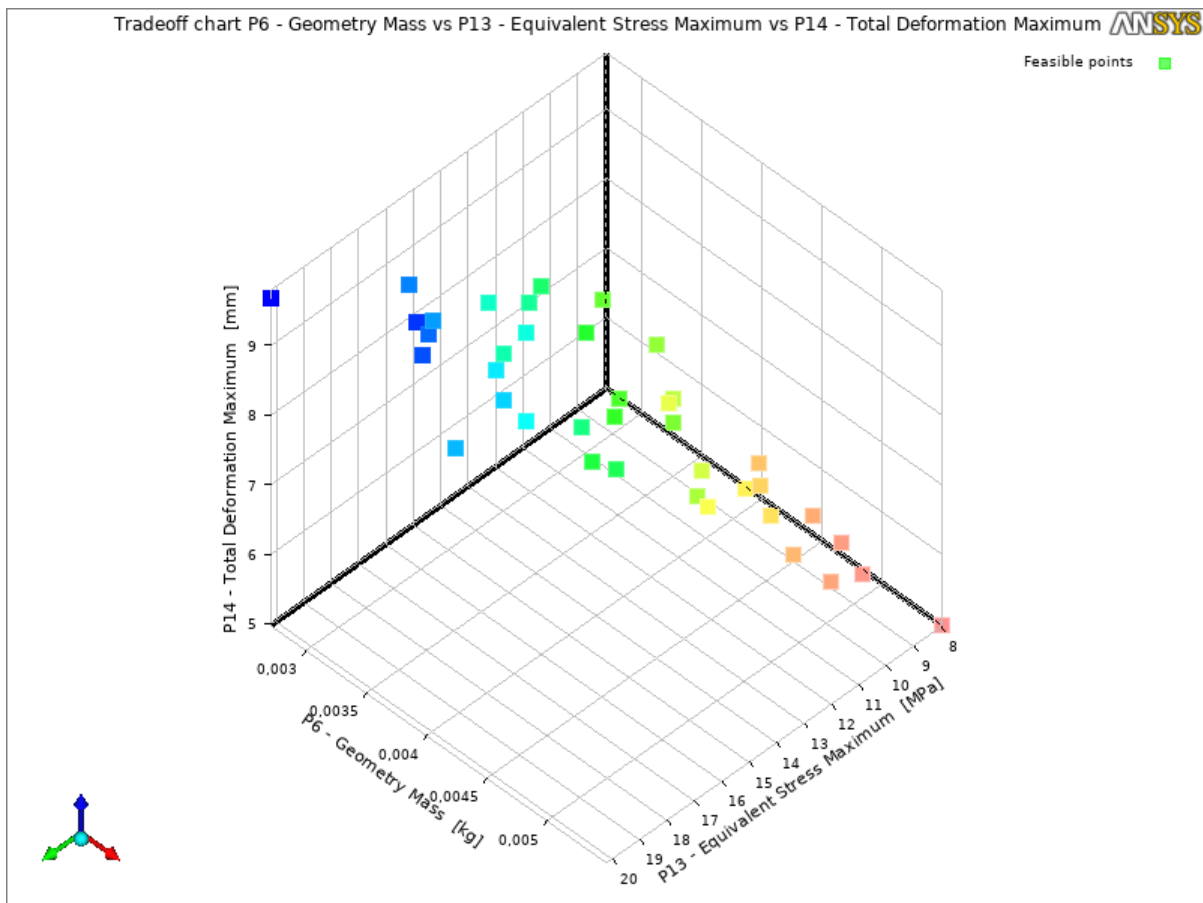


Slika 5.13. Prikaz promjene vrijednosti ukupnog pomaka u procesu optimizacije

Na slikama 5.14. i 5.15. prikazani su 2D i 3D dijagrami rješenja optimizacije.



Slika 5.14. Prikaz rješenja optimiranja (2D) – ovisnost mase i ekv. naprezanja



Slika 5.15. Prikaz rješenja optimiranja (3D) – ovisnost mase, napreznaja i ukup. pomaka

Iz dijagrama rješenja optimiranja na slikama 5.14. i 5.15. može se zaključiti kako je prethodno postavljena tvrdnja ispravna. Povećanje mase (posljedica povećanja vrijednosti ulaznih geometrijskih parametara) uzrokuje smanjenja vrijednosti maksimalnog ekv. napreznaja i ukupnog pomaka konstrukcije. Važno je napomenuti da su u dijagramima prikazana samo rješenja čije su vrijednosti unutar postavljenih ograničenja.

Nadalje, od svih sto generiranih uzoraka softver je izdvojio tri najbolja rješenja čije su karakteristike prikazane na slici 5.16.

Candidate Points			
	Candidate Point 1	Candidate Point 2	Candidate Point 3
P11 - visina_profila (mm)	10,35	11,95	13,75
P15 - sirina_profila (mm)	2,51	2,5725	2,2913
P6 - Geometry Mass (kg)	★ 0,0027089	— 0,0031268	— 0,0032151
P13 - Equivalent Stress Maximum (MPa)	★★★ 20,203	★★★ 16,284	★★★ 17,354
P14 - Total Deformation Maximum (mm)	★★★ 9,6827	★★★ 8,5966	★★★ 9,714

Slika 5.16. Prikaz tri najbolja rješenja optimiranja

Prvo rješenje je prema funkciji cilja (smanjenje mase) najbolje rješenje, odnosno daje najmanju masu i softver ga je prema tome odabrao kao najbolje rješenje. Međutim prvo rješenje ima i najveću vrijednost maksimalnog ekvivalentnog naprezanja i ukupnog pomaka. Treće rješenje ima najveću masu i ukupni pomak.

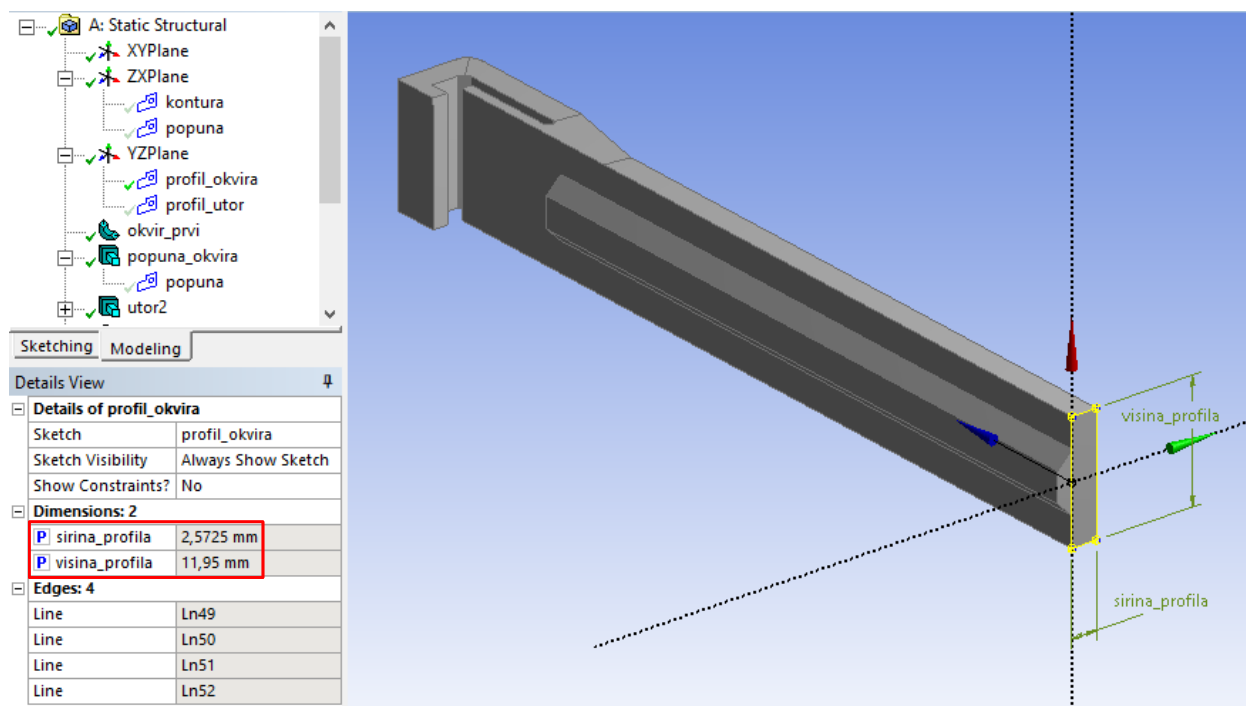
Od tri ponuđena rješenja kao **optimalno rješenje odabrana je varijanta pod brojem dva (2)**.

Iako odabrana varijanta rješenja nema najmanju masu u odnosu na ostala rješenja pri odluci su uzeta u obzir i ostala dva kriterija. Zbog prihvatljive mase konstrukcije i najmanjih vrijednosti naprezanja i ukupnog pomaka od svih ponuđenih varijanti odabrano je ovo rješenje.

Funkcija cilja optimiranja je ispunjena, početna masa proračunskog dijela konstrukcije smanjena je s 5,1473 g na 3,1268 g što je smanjenje mase za 40%! Na tonu polipropilena čija je cijena cca. 1400 € to je cca. 560 € uštede.

5.3. Primjena optimalnog rješenja

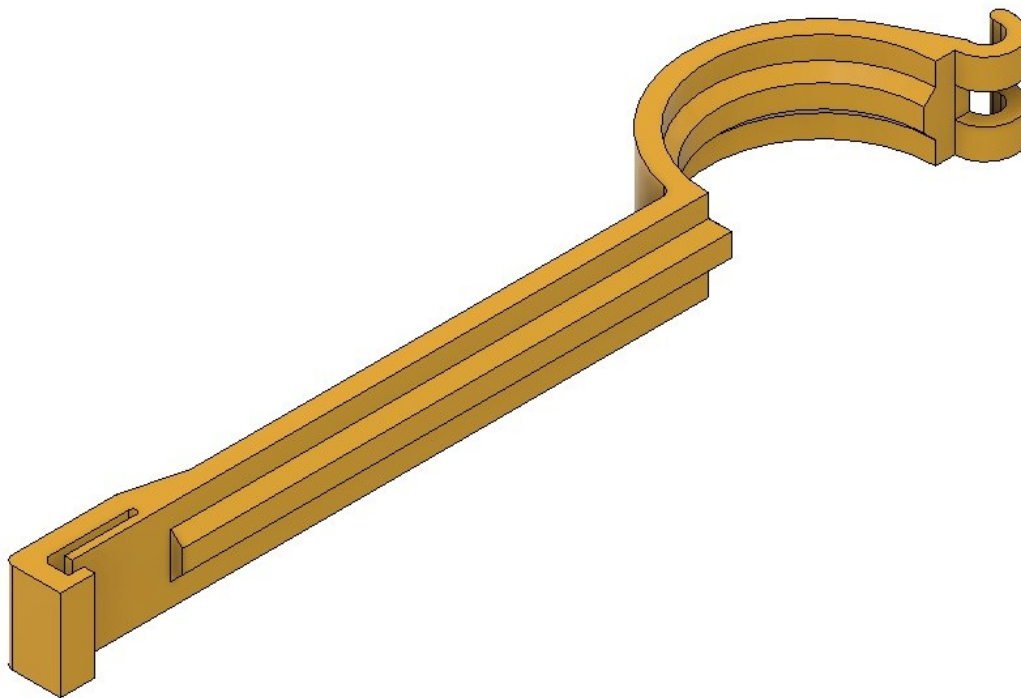
Na slici 5.17. je prikazana geometrija proračunskog dijela konstrukcije na koju su primijenjene vrijednosti ulaznih parametara dobivene optimiranjem. Širina profila iznosi 2,5725 mm, a visina profila 11,95 mm iz čega proizlazi da je vrijednost širine profila u odnosu na početnu konstrukciju smanjena za 0,4275 mm a visina profila za 6,05 mm. Masa je smanjena za 2,0205 g.



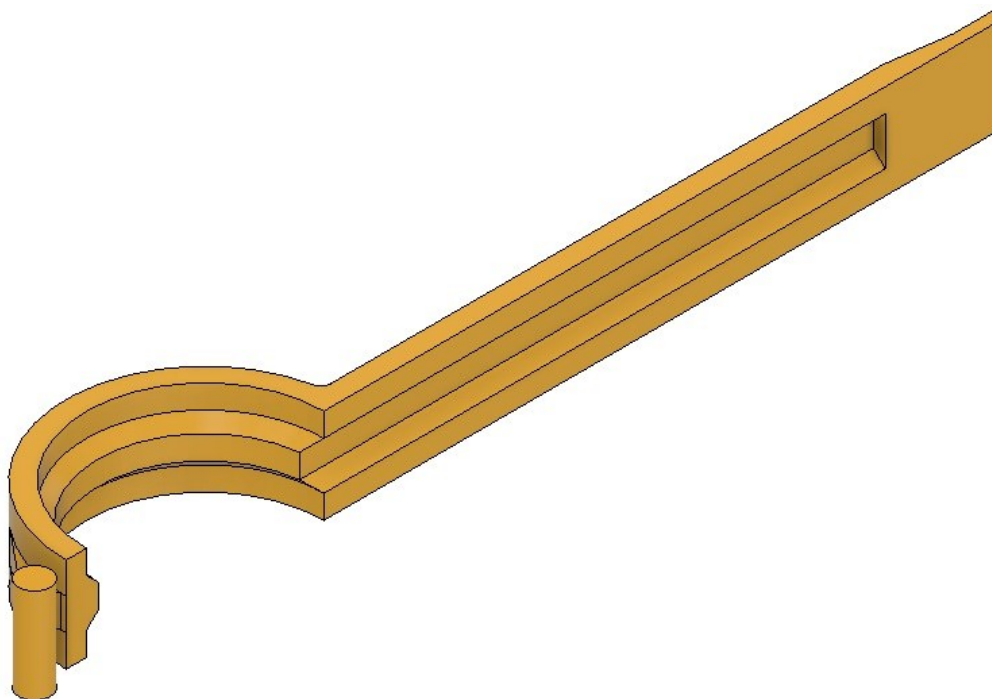
Slika 5.17. Prikaz optimiranog proračunskog dijela konstrukcije

5.4. Prikaz optimiranog višenamjenskog zatvarača i provjera mase

Na sljedećim slikama prikazani su zasebno dijelovi optimirane konstrukcije višenamjenskog zatvarača i sastavljeni optimirani zatvarač (Slika 5.21.). Optimirana konstrukcija oblikovana je prema dobivenim vrijednostima parametara optimiranja te sukladno pravilima tehnološkog oblikovanja i DFA preporukama čija je primjena prikazana na početnoj konstrukciji.

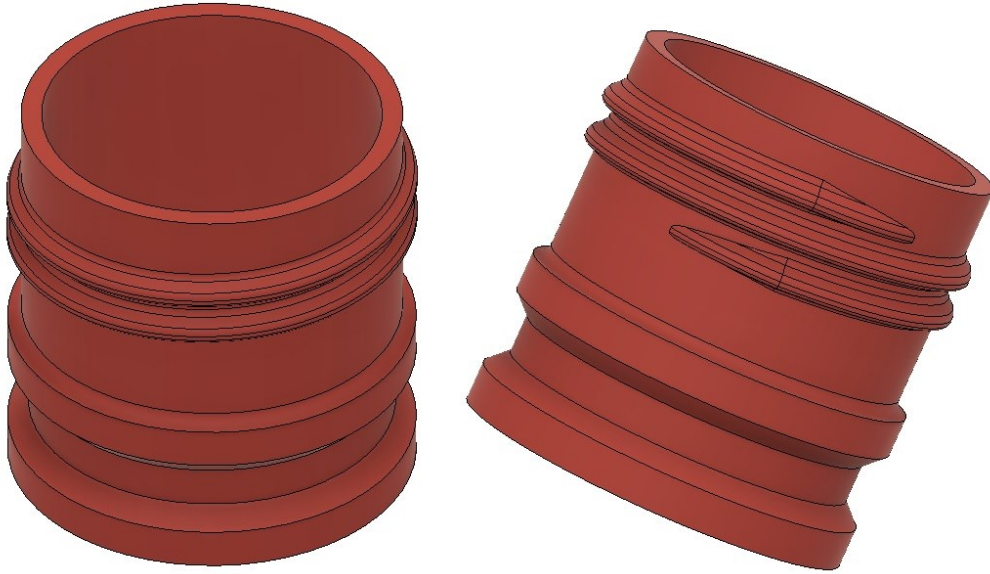


Slika 5.18. Okvir s kopčom optimirane konstrukcije zatvarača



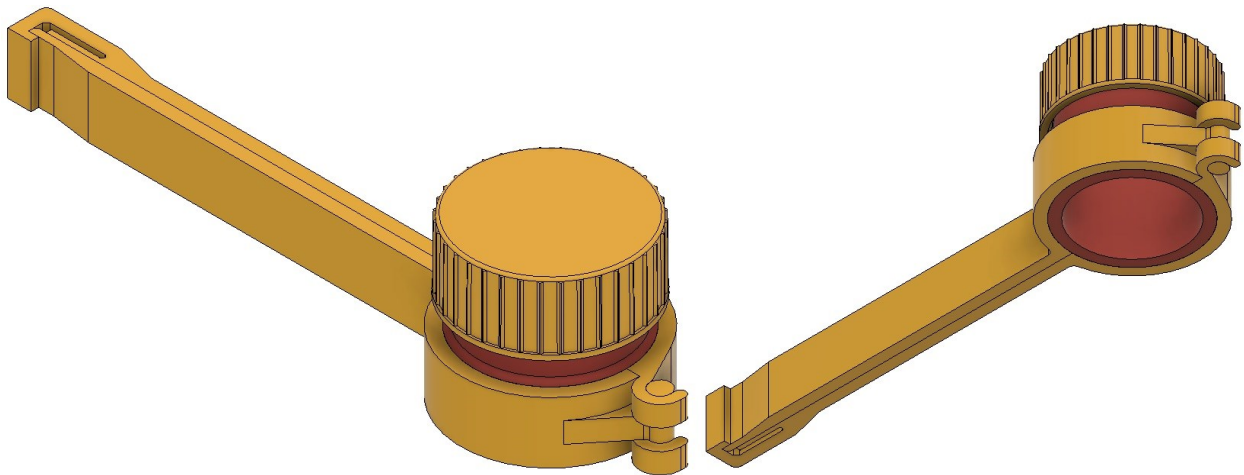
Slika 5.19. Umetni okvir optimirane konstrukcije zatvarača

Na umetku je optimiran samo donji dio konstrukcije (Slika 5.20.).



Slika 5.20. Optimirani umetak višenamjenskog zatvarača

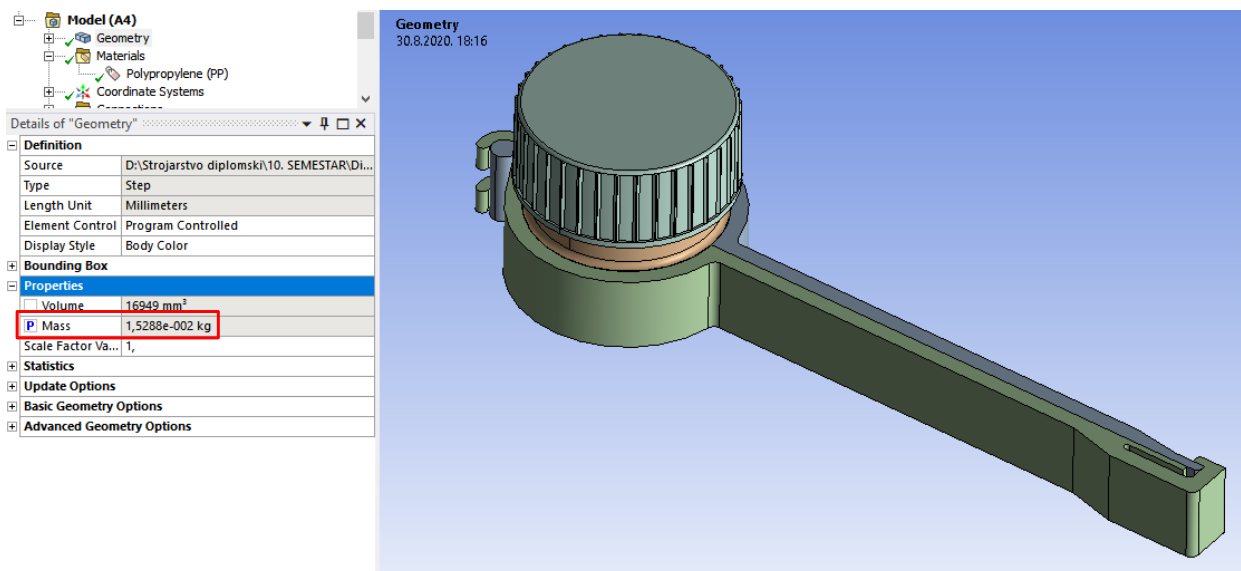
Navojni čep (Slika 4.42.) nije promijenjen u odnosu na početnu konstrukciju, stoga nije ni posebno prikazan u ovom poglavlju. Masa navojnog čepa je najmanja od svih sastavnih dijelova konstrukcije višenamjenskog zatvarača te sukladno tome ima i najmanji utjecaj na ukupnu masu konstrukcije.



Slika 5.21. Sastavljena optimirana konstrukcija višenamjenskog polimernog zatvarača

5.4.1. Provjera mase konstrukcije nakon primjene rezultata optimiranja

Na slici 5.22. prikazana je vrijednost mase optimirane konstrukcije višenamjenskog zatvarača od polipropilena svojstava danih na slici 4.23. Masa optimirane konstrukcije zatvarača iznosi $m = 0,015288 \text{ kg} = 15,288 \text{ g}$.



Slika 5.22. Masa optimirane konstrukcije višenamjenskog zatvarača

5.4.2. Usporedba mase dijelova početne i optimirane konstrukcije

U tablici 5.1. prikazana je masa pojedinog dijela konstrukcije zatvarača, čije vrijednosti su prikazane na četiri decimale a pod ukupnim vrijednostima zaokružene na tri decimale.

Tablica 5.1. Prikaz usporedbe početne i optimirane mase dijelova konstrukcije

Dio konstrukcije	Početna masa [g]	Optimirana masa [g]	Smanjenje [g]
Okvir s kopčom	8,3389	5,1216	3,2173
Umetni okvir	6,4458	3,6242	2,8216
Umetak	5,2932	4,1183	1,1749
Navojni čep	2,4243	2,4243	0
Ukupno	22,502	15,288	7,214 (32%)

Usporedbom ukupne mase početne konstrukcije i ukupne mase optimirane konstrukcije dolazi se do rezultata da je masa početne konstrukcije **smanjenja za 32%**.

Što to smanjenje mase zatvarača znači u praksi? Kao što je već navedeno cijena tone polipropilena iznosi cca. 1400 €. Pa tako za npr. 100 000 komada višenamjenskog zatvarača početnog oblika konstrukcije potrebno je 2250,2 kg mase, a za izradu optimirane konstrukcije zatvarača potrebno je 1528,8 kg mase, što je 721,4 kg manje. Dakle, u praksi ušteda u troškovima materijala zbog smanjenja mase na primjeru 100 000 komada iznosi cca. 1010 €.

6. Kvalitativna LCA analiza višenamjenskog zatvarača

Pomoću aplikacije ECODESIGN Assistant Pilot [38] izvršena je samo kvalitativna LCA analiza višenamjenskog zatvarača zbog opširnosti kvantitativne analize, odnosno prikupljanja i obrađivanja velikog broja podataka. Svrha kvalitativne analize je prikaz utjecaj na okoliš višenamjenskog polimernog zatvarača tijekom životnog ciklusa istog.

Cilj analize je:

- odrediti tip proizvoda (A-E),
- primijeniti najmanje 3 predložene strategije za povećanje održivosti i u skladu s njima napraviti poboljšanja na proizvodu.

U opseg analize životnog vijeka proizvoda pripada: životni ciklus proizvoda, proizvodnja, transport, prerada sirovina, recikliranje, ponovna upotreba, eksploatacija, zbrinjavanje otpada. Svi ti segmenti su obrađeni u narednoj kvalitativnoj analizi pomoću ECODESIGNa koja je prikazana kroz nekoliko koraka.

□ 1. Opis

Na slici 6.1. prikazan je prvi korak analize, opis koji sadrži naziv proizvoda, vijek trajanja proizvoda i glavnu funkciju proizvoda.

The screenshot shows the ECODESIGN Assistant Pilot web interface. The top navigation bar includes the logo 'ECODESIGN online PILOT' and tabs for 'INTRODUCTION', 'PILOT', and 'ASSISTANT'. Below this is a yellow header with the word 'Assistant'. A secondary navigation bar contains tabs for 'Description', 'Raw Material', 'Manufacture', 'Distribution', 'Product Use', 'End of Life', and 'Result'. The 'Description' tab is selected. The main content area is split into two columns. The left column contains introductory text about the assistant's role in finding improvement strategies. The right column contains three input fields: 'Product Name' (filled with 'Višenamjenski polimerni zatvarač'), 'Product Life Time' (filled with '5' and 'years'), and 'Functional Unit' (filled with 'Zatvaranje vrećica s prehrambenim proizvodima'). A small text box below the 'Functional Unit' field explains that the functional unit describes the product's main function and indicates a quantity.

Slika 6.1. ECODESIGN Assistant – početna strana[38]

□ 2. Materijal

Drugi korak je upis podataka o dijelovima proizvoda (Slika 6.2.). Definirani su dijelovi i mase dijelova te materijal i klasa u koju spada polipropilen prema bazi podataka programa.

Description | **Raw Material** ▶ | Manufacture | Distribution | Product Use | End of Life | Result

Please indicate the parts and components of your product and its packaging.
If you need support in assigning the different materials to the appropriate class of materials, click the help-symbol next to the "Class" heading.

1. **Product data**

Product part	Mass [kg]	Material	Class
Okvir s kopcom	0,0051216	Polypropylene	IV
Umetni okvir	0,0036242	Polypropylene	IV
Umetak	0,0041183	Polypropylene	IV
Navojni cep	0,0024243	Polypropylene	IV

2. **Product data**

Part of packaging	Mass [kg]	Material	Class

3. Does the Product contain parts that constitute a hazard to the environment at the end of life without expert disposal ("small quantities - great impact")? unknown

Slika 6.2. Upis podataka o proizvodu

□ 3. Proizvodnja

Treći korak je upis podataka o proizvodnji (Slika 6.3.). Potrošnja električne energije ovisi o stroju za injekcijsko prešanje i drugim faktorima, pretpostavljeno je da je to cca. 50 kWh. Također je pretpostavljeno da je cca. 5% škarta, a godišnja proizvodnja više od 100 000 komada.

Description | Raw Material | **Manufacture** ▶ | Distribution | Product Use | End of Life | Result

Please indicate data referring to the manufacture of your product.
Again, you will get support by clicking the help-symbol next to the "Class" heading.

4. **Energy input**

Electric energy [kWh] Overhead energy: Energy for heating, lighting, ... in addition to process energy

Thermal energy [MJ]

5. **Waste per Unit**

Waste	Mass [kg]	Material	Class
PP - škart	0,0007644	Polypropylene	IV

Material

6. Production volume (Units/Pieces per Year)

7. Input of environmentally hazardous auxiliary and process materials per unit produced

8. Percentage of external parts

9. Hauling distance for external parts per unit

Slika 6.3. Upis podataka o proizvodnji

□ 4. Distribucija

Četvrti korak je upis podataka o transportu (Slika 6.4.). Pretpostavka je da prosječna vrijednost udaljenosti distribucije robe 1000 km.

Means of transportation	Hauling distance [km]
Ship (Overseas)	<input type="text"/>
Ship (Inland)	<input type="text"/>
Railroad	<input type="text"/>
Truck	1000
Van	<input type="text"/>
Car	<input type="text"/>
Aircraft	<input type="text"/>

11. Type of packaging:

Slika 6.4. Upis podataka o transportu

□ 5. Upotreba proizvoda

Peti korak analize je definiranje upotrebe proizvoda (Slika 6.5.), prosječna vrijednost godišnje upotrebe proizvoda postavljena je kao 300 puta godišnje.

Designation	Mass [kg]	Material	Class
<input type="text"/>	<input type="text"/>	<input type="text"/>	<input type="text"/>
<input type="text"/>	<input type="text"/>	<input type="text"/>	<input type="text"/>
<input type="text"/>	<input type="text"/>	<input type="text"/>	<input type="text"/>
<input type="text"/>	<input type="text"/>	<input type="text"/>	<input type="text"/>

Electric energy input per use ("current from the wall socket"): [kWh]

Designation	Mass [kg]	Material	Class
<input type="text"/>	<input type="text"/>	<input type="text"/>	<input type="text"/>
<input type="text"/>	<input type="text"/>	<input type="text"/>	<input type="text"/>
<input type="text"/>	<input type="text"/>	<input type="text"/>	<input type="text"/>
<input type="text"/>	<input type="text"/>	<input type="text"/>	<input type="text"/>

15. Is the product a potential hazard to the environment if used inadequately or in the case of malfunctions?

Slika 6.5. Upis podataka o korištenju proizvoda

6. Završetak eksploatacije

Šesti korak analize je definiranje odlaganja proizvoda po završetku eksploatacije (Slika 6.6.). Svi dijelovi konstrukcije mogu se reciklirati.

Product part	Mass [kg]	Material	Disposal
Okvir s kopcom	0,0051216	Polypropylene	recycling
Umetni okvir	0,0036242	Polypropylene	recycling
Umetak	0,0041183	Polypropylene	recycling
Navojni cep	0,0024243	Polypropylene	recycling

Part of packaging	Mass [kg]	Material	Disposal
-------------------	-----------	----------	----------

Slika 6.6. Dijelovi proizvoda i pakiranja na kraju eksploatacije

7. Rezultati LCA analize

Zadnji korak analize je prikaz rezultata (Slika 6.7.).

Product

Name: Visenamjenski polimerni zatvarac Functional Unit

Life Time: 5 years

Use: 300 times per year

Zatvaranje vrecica s prehrambenim proizvodima

Classification

The analysed product seems to be a basic type B, the phase 'manufacture' is significant here.

Recommendations

We recommend the following improvement strategies. The listed strategies forward you to the checklists of the ECODESIGN PILOT.

(Main) Strategies with high priority:

S3. Reducing energy consumption in production process

(More) Strategies to be realized later:

- S4. Optimizing type and amount of process materials
- S5. Avoiding waste in the production process
- S6. Ecological procurement of external components
- S9. Optimizing product use
- S10. Optimizing product functionality
- S11. Increasing product durability
- S15. Improving maintenance
- S16. Improving reparability
- S17. Improving disassembly
- S18. Reuse of product parts

Slika 6.7. Prikaz rezultata analize i preporuka za poboljšanje proizvoda

Rezultati se mogu podijeliti na dva dijela, klasifikacija proizvoda i preporuke strategije poboljšanja. Iz rezultata analize (Slika 6.7.) vidljivo je da višenamjenski zatvarač proizvod tipa B. To su proizvodi koji zahtijevaju velike proizvodne zahtjeve, a za njih je karakteristično sljedeće [39]:

- proizvodnja zahtjeva velike količine energije,
- dijelovi se transportiraju na velike udaljenosti,
- proizvod se teško popravlja, tj. zahtjeva novu proizvodnju.

6.1. Primjena predloženih strategija ECODESIGNa

Glavna strategija s visokim prioritetom primjene je:

- **Smanjenje potrošnje energije u proizvodnom procesu:**
 - u procesu injekcijskog prešanja pojavljuje se velika potrošnja električne energije zbog potrebe grijanja cilindra stroja (i alata) te samog rada stroja. Potrošnja energije može se smanjiti na nekoliko načina, npr. izbor stroja s manjom potrošnjom energije što često u praksi nije lako ostvarivo. Drugi mogući način smanjenja je optimalnim korištenjem stroja, i to na način da se cilindar stroja ne grije na 270 °C ako je za pravilan rad dovoljno 220 °C. Također kraćim vremenom ciklusa smanjuje se ukupno vrijeme rada stroja a samim time i potrošnja električne energije potrebne za rad elektromotora stroja.

Strategije koje se mogu realizirati kasnije:

- Optimizacija tipa i količine materijala u proizvodnji. Izbjegavanje otpada u procesu proizvodnje:
 - količina materijala konstrukcije je optimirana. Kod same proizvodnje višenamjenskog zatvarača važno je minimizirati doradu odnosno višak materijala koji se mora dodatno odstraniti.
- Unapređenje rastavljanja:
 - proizvod je konstruiran prema DFA preporukama.
- Ponovno korištenje dijelova proizvoda:
 - dijelovi koji ostanu funkcionalni se mogu ponovno koristiti, ostali dijelovi se recikliraju i ponovno prerađuju

7. Zaključak

Postizanje konkurentske prednosti pred drugim firmama na velikom tržištu predstavlja veliki problem ali i izazov. Kod rješavanja tog problema inovacije mogu imati značajnu ulogu. Izrada novih proizvoda na što ekonomičniji način te sposobnost poboljšanja proizvoda novim inačicama uvelike utječu na ostvarivanje konkurentske prednosti. Tu svoju primjenu nalaze upravo konstruiranje i optimiranje.

Kroz rad je prikazano da je konstruiranje iterativan i složen proces koji spaja različita polja inženjerstva. Proces konstruiranja započinje raščlanjivanjem problema koji proizlazi iz narudžbe kupca ili vlastite firme razradom liste zahtjeva. Sljedeći korak je izrada morfološke matrice pomoću koje se generiraju različite konceptijske varijante rješenja od kojih se nadalje odabire optimalno rješenje pomoću neke od metoda vrednovanja. Konstruiranje polimernih proizvoda ima svojih specifičnosti, prije svega važno je obratiti pozornost na temeljne strategije oblikovanja otpresaka: maksimalna funkcionalnost, optimalan materijal i minimalna masa. Također su važna temeljna pravila tehnološkog oblikovanja, npr. oblikovati što je moguće tanje stijenke, predvidjeti skošenja, izbjegavati podreze itd. Primjenom preporuka konstruiranja za montažu (DFA) kod polimernih proizvoda mogu se značajno smanjiti troškovi materijala, izrade kalupa i sl. Naime, zbog sve jače konkurencije na tržištu i razvoja tehnologije primjena DFA načela više nije mogućnost nego potreba. Zbog smanjenja stvaranja plastičnog otpada važno je već u procesu konstruiranja polimernih proizvoda uzeti u obzir način uporabe plastičnog otpada.

Važnost optimiranja proizvoda je iznimno velika te može značajno utjecati na konkurentnost istog. Optimiranje se može definirati kao proces pronalaženja uvjeta koji daju minimalnu ili maksimalnu vrijednost funkcije cilja. Najčešći ciljevi optimiranja u strojarstvu su minimalna masa konstrukcije, minimalna površine, minimalni troškovi itd. Optimizacija u najširem smislu može se primijeniti za rješavanje bilo kojeg inženjerskog problema raznim metodama optimiranja. U ovom radu je optimiranje konstrukcije višenamjenskog zatvarača izvedeno pomoću MKE, tj. izravne optimizacije. Metoda izravne optimizacije za definirani broj uzoraka radi numeričku analizu MKE pomoću koje određuje vrijednosti traženih parametara koje potom sortira i u skladu s ograničenjima izabire definirani broj optimalnih rješenja problema od kojih konstruktor potom izabire optimalno rješenje.

U praktičnom dijelu rada proces konstruiranja započet je izradom liste zahtjeva koja je postavljena od strane konstruktora koji planira potencijalne potrebe kupca. Pomoću morfološke matrice

različitim kombiniranjem rješenja pojedinih parcijalnih funkcija dobivene su četiri konceptijske varijante konstrukcije. Vrednovanjem konceptijskih varijanti odabrana je druga varijanta kao optimalno rješenje konstrukcije. Najznačajnije prednosti odabrane varijante su izrada cijele konstrukcije od istog materijala, spajanje okvira šarkama bez zatika, brtvljenje okvira i umetka trapeznim oblikom utora, brtvljenje navojnog čepa brtvenim trnom. Na temelju odabrane varijante izrađena je konstrukcija višenamjenskog zatvarača u skladu s pravilima tehnološkog oblikovanja polimernih proizvoda i DFA preporukama. Npr. jedna od primijenjenih preporuka DFA je integriranje funkcija izvedbom šarki bez zatika.

Numeričke metode danas su nezaobilazne u inženjerskim proračunima zbog jednostavnijeg i bržeg korištenja kod složenih konstrukcija u odnosu na analitički pristup. Numeričkim proračunom kritičnog mjesta konstrukcije dobiveni su rezultati maksimalnog ekv. naprezanja i ukupnog pomaka dijela konstrukcije iz kojih je vidljivo da postoji prostor za optimiranje konstrukcije.

Optimiranje proračunske konstrukcije zatvarača izvršeno je pomoću direktne optimizacije u ANSYSu metodom "Screening", kao funkcija cilja definirana je minimalna masa. Primjenom rezultata optimiranja na cijelu konstrukciju višenamjenskog zatvarača oblikovana je optimirana konstrukcija višenamjenskog zatvarača. Usporedbom mase početne konstrukcije koja iznosi 22,502 g i mase optimirane konstrukcije iznosa 15,288 g uočava se da je masa početne konstrukcije smanjenja za 32%, pri čemu su poštivana zadana ograničenja. Dakle, može se zaključiti da je konstrukcija uspješno optimirana, što prvenstveno rezultira uštedom materijala i povećanjem konkurentnosti.

LCA analizom prikazano je da odabrani materijal osigurava oporabu proizvoda, što znači da na kraju eksploatacije ne završava u prirodi ili smeću nego se u potpunosti reciklira i koristi za nove prerade.

U Varaždinu, _____

Potpis



**IZJAVA O AUTORSTVU
I
SUGLASNOST ZA JAVNU OBJAVU**

Završni/diplomski rad isključivo je autorsko djelo studenta koji je isti izradio te student odgovara za istinitost, izvornost i ispravnost teksta rada. U radu se ne smiju koristiti dijelovi tuđih radova (knjiga, članaka, doktorskih disertacija, magistarskih radova, izvora s interneta, i drugih izvora) bez navođenja izvora i autora navedenih radova. Svi dijelovi tuđih radova moraju biti pravilno navedeni i citirani. Dijelovi tuđih radova koji nisu pravilno citirani, smatraju se plagijatom, odnosno nezakonitim prisvajanjem tuđeg znanstvenog ili stručnoga rada. Sukladno navedenom studenti su dužni potpisati izjavu o autorstvu rada.

Ja, Jurica Semenčić pod punom moralnom, materijalnom i kaznenom odgovornošću, izjavljujem da sam isključivi autor diplomskog rada pod naslovom Konstruiranje i optimiranje konstrukcije višenamjenskog polimernog zatvarača te da u navedenom radu nisu na nedozvoljeni način (bez pravilnog citiranja) korišteni dijelovi tuđih radova.

Student:
(upisati ime i prezime)

Jurica Semenčić

(vlastoručni potpis)

Sukladno Zakonu o znanstvenoj djelatnosti i visokom obrazovanju završne/diplomske radove sveučilišta su dužna trajno objaviti na javnoj internetskoj bazi sveučilišne knjižnice u sastavu sveučilišta te kopirati u javnu internetsku bazu završnih/diplomskih radova Nacionalne i sveučilišne knjižnice. Završni radovi istovrsnih umjetničkih studija koji se realiziraju kroz umjetnička ostvarenja objavljuju se na odgovarajući način.

Ja, Jurica Semenčić neopozivo izjavljujem da sam suglasan s javnom objavom diplomskog rada pod naslovom Konstruiranje i optimiranje konstrukcije višenamjenskog polimernog zatvarača čiji sam autor.

Student:
(upisati ime i prezime)

Jurica Semenčić

(vlastoručni potpis)

8. Literatura

- [1] J. Prester: *Menadžment inovacija*, Zagreb, 2010.
- [2] N. Bojčetić: *Računalni model konstrukcijskog znanja*, Doktorska disertacija, FSB, Zagreb, 2001.
- [3] I. Kocić: *Razvoj, konstruiranje i izrada prototipova za modeliranje topljenim depozitom*, Diplomski rad, SFSB, Slavonski Brod, 2016.
- [4] N. Pavković: *Objektno orijentirani pristup modeliranju procesa konstruiranja*, Doktorska disertacija, FSB, Zagreb, 2000.
- [5] S. S. Rao: *Engineering Optimization - Theory and Practice*, New Jersey, 2009.
- [6] M. Karakašić: *Optimalno projektiranje u strojarstvu*, Predavanja - Optimiranje konstrukcija, UNIN, Varaždin, 2020.
- [7] D. Vučina: *Metode inženjerske numeričke optimizacije*, Split, 2005.
- [8] A. Ravindran, K. M. Ragsdell, G. V. Reklaitis: *Engineering optimization – Methods and Applications*, New Jersey, 2006.
- [9] <https://www.plasticstoday.com/content/plastics-gaining-more-acceptance-closures-market/57836115321124>, dostupno 16. 4. 2020.
- [10] http://www.dachionpromo.com/index/product/detail/id/94/good_id/41.html, dostupno 16. 4. 2020.
- [11] <https://eur-lex.europa.eu/legal-content/HR/TXT/HTML/?uri=CELEX:52018DC0028&from=EN>, dostupno 16. 4. 2020.
- [12] M. Kljajin: *Predavanja 1/3*, Predavanja – Konstrukcijski moduli, UNIN, Varaždin, 2019.
- [13] E. Oberšmit: *Osnove konstruiranja*, Zagreb, 1991.
- [14] Z. Herold: *Strukturiranje baza znanja u procesu konstruiranja*, Doktorska disertacija, FSB, Zagreb, 1997.
- [15] M. Karakasic: *Model povezivanja funkcija proizvoda, parametara i njihovih intervala vrijednosti kod razvoja proizvoda, primjenom matrice funkcije i funkcionalnosti*, Doktorska disertacija, SFSB, Slavonski Brod, 2010.
- [16] M. Štorga, D. Pavlić, N. Pavković, Z. Herold: *Znanost o konstruiranju*, Podloge za vježbe, FSB, Zagreb, 2002.
- [17] P. Raos: *Konstruiranje polimernih proizvoda*, SFSB, Slavonski Brod
- [18] T. Kovačić: *Struktura i svojstva polimera*, Split, 2010.
- [19] D. Godec: *Doprinos sustavnom razvoju kalupa za injekcijsko prešanje plastomera*, Magistarski rad, FSB, Zagreb, 2000.

- [20] *Designing With Plastic - The fundamentals*, Konstrukcijski priručnik, Ticona.
- [21] http://repositorij.fsb.hr/925/1/18_03_2010_Diplomski_rad_kucan_marko_knjiznica.pdf, dostupno 3. 5. 2020.
- [22] <http://m.cap-china.com/cap-molding/12-cav-plastic-cap-mould-injection-mould.html>, dostupno 4. 5. 2020.
- [23] M. Šercer, B. Križan, R. Basan: *Konstruiranje polimernih proizvoda*, Sveučilište u Zagrebu, Zagreb, 2009.
- [24] D. Godec, M. Šercer, G. Osrečki: *Konstruiranje kalupa za injekcijsko prešanje otpresaka s unutrašnjim navojem*, Strukovni članak, Tehnički vjesnik, Zagreb, 2009.
- [25] S. Eskilander: *Design For Automatic Assembly – A Method For Product Design: DFA2*, Doktorska disertacija, Stockholm, 2001.
- [26] J. B. Guine, H. de Bruijn, R. van Duin, M. A. J. Huijbregts: *Handbook on Life Cycle Assessment*, 2004.
- [27] T. Veliki: *Ekološki i energetska aspekt proizvoda P3*, Predavanja – Ekološki i energetska dizajn proizvoda, UNIN, Varaždin, 2019.
- [28] M. Erceg: *Oporaba plastike*, Predavanja, Kemijsko-tehnološki fakultet u Splitu
- [29] J. S. Arora: *Introduction to Optimum Design 2nd ed*, San Diego, 2004.
- [30] M. Karakašić: *Uvod u optimiranje konstrukcija*, Predavanja - Optimiranje konstrukcija, UNIN, Varaždin, 2020.
- [31] I. Šimić: *Sistematizacija metoda nelinearnog programiranja*, Diplomski rad, FSB, Zagreb, 2010.
- [32] L. Neralić: *Uvod u matematičko programiranje 1*, Element, Zagreb, 2003.
- [33] D. Kozak: *Metoda konačnih elemenata – Uvod i primjeri primjene*, Predavanja – Numeričko modeliranje, UNIN, Varaždin, 2019.
- [34] D. Kozak: *Uvod u numeričko modeliranje*, Predavanja – Numeričko modeliranje, UNIN, Varaždin, 2019.
- [35] J. Sorić: *Metoda konačnih elemenata*, Golden marketing – Tehnička knjiga, Zagreb, 2004.
- [36] M. Karakašić: *Metoda konačnih elemenata kao metoda topološkog optimiranja i optimiranja odzivnom površinom*, Predavanja - Optimiranje konstrukcija, UNIN, Varaždin, 2020.
- [37] *Standard Specification for Dimensions and Tolerances for Plastic Bottles*, ASTM International, 2005.
- [38] <http://pilot.ecodesign.at/assist/assistent?lang=en>, dostupno 23. 8. 2020.
- [39] T. Veliki: *Ekološki i energetska aspekt proizvoda P4*, Predavanja – Ekološki i energetska dizajn proizvoda, UNIN, Varaždin, 2019.

- [40] https://www.borealisgroup.com/storage/Datasheets/bd310mo/BD310MO-PDS-REG_EUROPE-EN-V6-PDS-EUR-24264-10011186.pdf, dostupno 24. 6. 2020.
- [41] https://www.borealisgroup.com/storage/Datasheets/bd310mo/BD310MO-PL_STAT-REG_WORLD-EN-V33-PLS_FOOD-24264-10011193.pdf, dostupno 24. 6. 2020.

9. Prilozi

Kao prilog ovom diplomskom radu prilaže se sljedeće:

- Prilog 1: Specifikacija polipropilena Borealis BD310MO str. 1/3 [40]
- Prilog 2: Specifikacija polipropilena Borealis BD310MO str. 2/3 [40]
- Prilog 3: Izjava o usklađenosti materijala Borealis BD310MO s propisima o kontaktu s hranom str. 1/5 [41]
- Prilog 4: Tehnički crtež sklopa optimirane konstrukcije (SZ.01)
- Prilog 5: Tehnički crtež okvira s kopčom optimirane konstrukcije (Z.01)
- Prilog 6: Tehnički crtež umetnog okvira optimirane konstrukcije (Z.02)
- Prilog 7: Tehnički crtež umetka optimirane konstrukcije (Z.03)
- Prilog 8. Tehnički crtež navojnog čepa optimirane konstrukcije (Z.04)



Polypropylene BD310MO

Description

BD310MO is a heterophasic copolymer. This grade is characterized by an optimum combination of good impact strength and very high stiffness.

This grade is mildly nucleated to maximize the mechanical stiffness. This grade contains antistatic and demoulding additives which, together with enhanced nucleation, create a high potential for cycle time reduction.

CAS-No. 9010-79-1

Applications

General packaging
Technical parts

Crates

Special Features

Good impact strength
High stiffness

Excellent antistatic properties

Physical Properties

Property	Typical Value	Test Method
<small>Data should not be used for specification work</small>		
Density	905 kg/m ³	ISO 1183
Melt Flow Rate (230 °C/2,16 kg)	8 g/10min	ISO 1133
Flexural Modulus	1.300 MPa	ISO 178
Tensile Modulus (1 mm/min)	1.400 MPa	ISO 527-2
Tensile Strain at Yield (50 mm/min)	6 %	ISO 527-2
Tensile Stress at Yield (50 mm/min)	28 MPa	ISO 527-2
Heat Deflection Temperature (0,45 N/mm ²) ¹	85 °C	ISO 75-2
Charpy Impact Strength, notched (23 °C)	9 kJ/m ²	ISO 179/1eA
Charpy Impact Strength, notched (-20 °C)	4 kJ/m ²	ISO 179/1eA

¹ Measured on injection moulded specimens acc. to ISO 1873-2

Processing Techniques

This product is easy to process with standard injection moulding machines.

Following moulding parameters should be used as guidelines:

Melt temperature	230 - 260 °C	
Holding pressure	200 - 500 bar	Minimum to avoid sink marks.
Mould temperature	10 - 30 °C	
Injection speed	As high as possible.	



Polypropylene BD310MO

Shrinkage 1 - 2 %, depending on wall thickness and moulding parameters

Storage

BD310MO should be stored in dry conditions at temperatures below 60°C and protected from UV-light. Improper storage can initiate degradation, which results in odour generation and colour changes and can have negative effects on the physical properties of this product.

Safety

The product is not classified as dangerous.

Recycling

The product is suitable for recycling using modern methods of shredding and cleaning. In-house production waste should be kept clean to facilitate direct recycling.

Please see our "Safety data sheet" / "Product safety information sheet" for details on various aspects of safety, recovery and disposal of the product. For more information, contact your Borealis representative.

Related Documents

The following related documents are available on request, and represent various aspects on the usability, safety, recovery and disposal of the product.

"Safety data sheet" / "Product safety information sheet"
Recovery and disposal of polyolefins
Information on emissions from processing and fires
Statement on compliance to food contact regulations



Polypropylene BD310MO

DECLARATION OF COMPLIANCE TO FOOD CONTACT REGULATIONS

We confirm that this product fulfils the applicable requirements on substances used for the manufacturing of materials and articles or components of articles intended to come into contact with food as described in the below cited legislation and standards.

EU

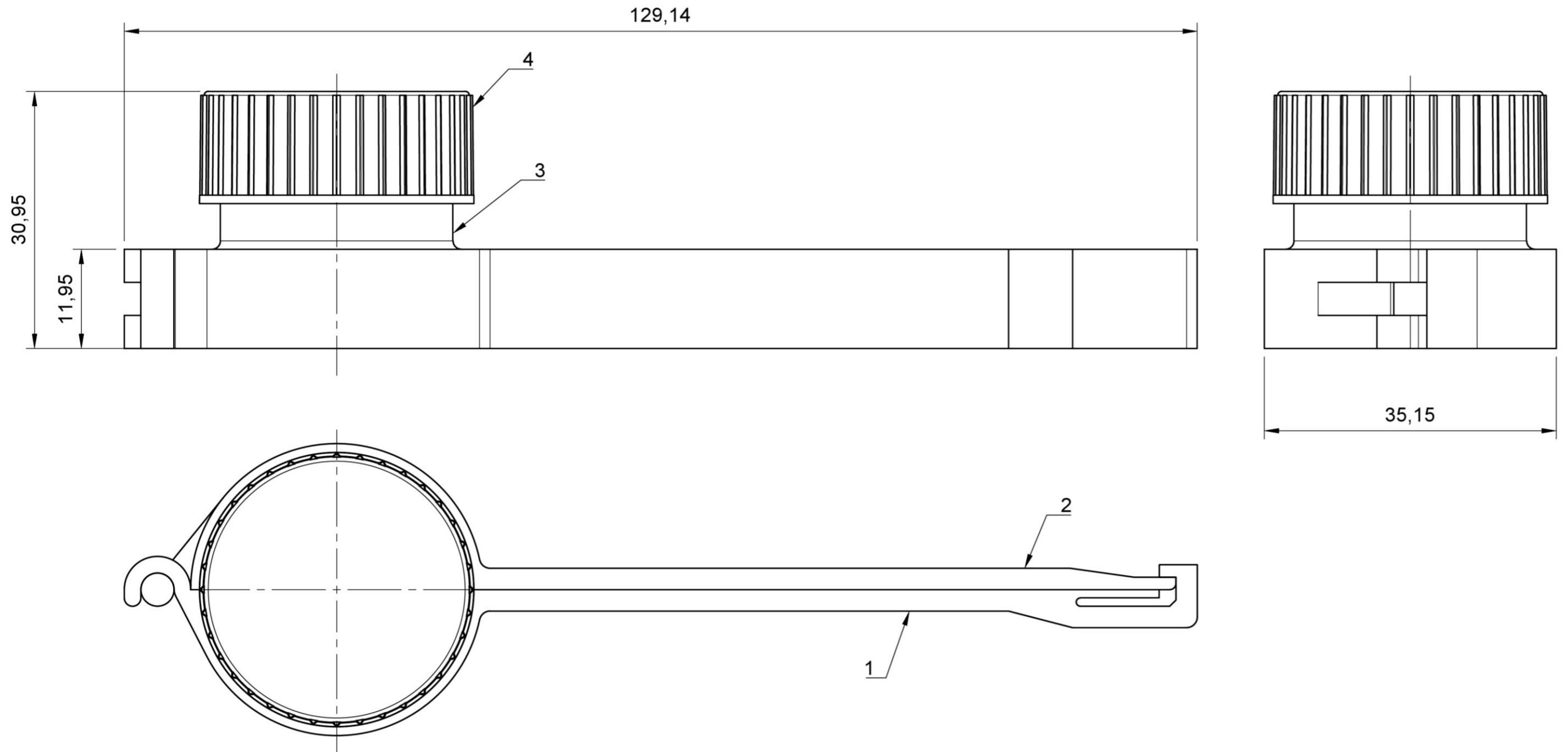
The below listed regulations represent harmonised EU legislation and are directly applicable in all EU-member states. National legislation implementing such regulations is therefore not separately cited in this document.

We would like to stress that this product is a **Plastic Intermediate Material** as defined in chapter 4.3.1. of Union Guidance on Regulation (EU) No 10/2011 on plastic materials and articles intended to come into contact with food as regards information in the supply chain, from 28.11.2013. Therefore this confirmation is restricted to the requirements as applicable for **Plastic Intermediate Materials** used for the manufacturing of materials and articles or components of articles intended to come into contact with food.

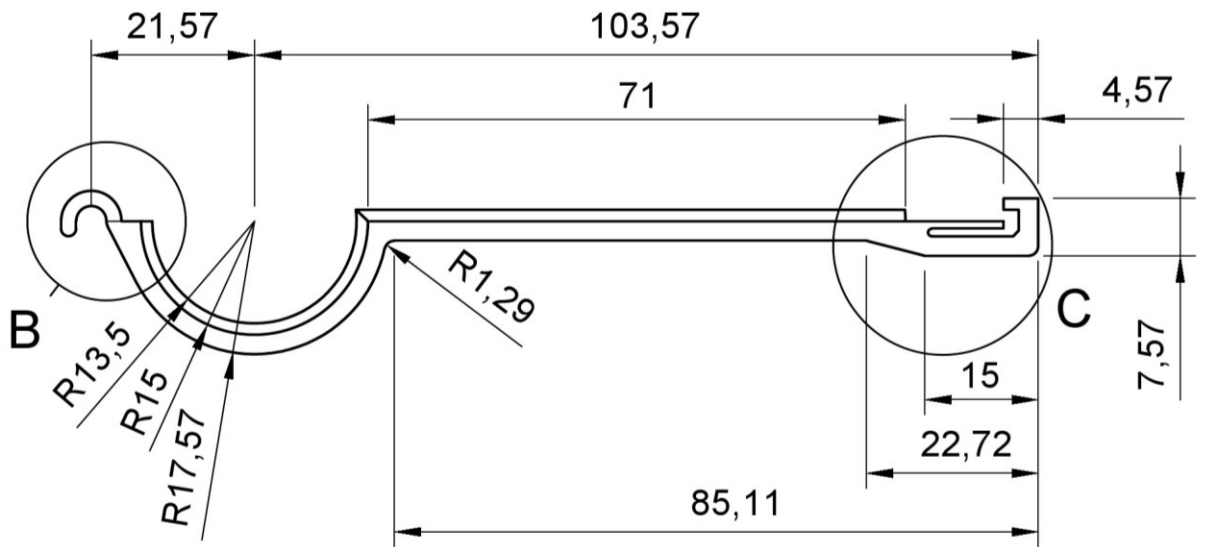
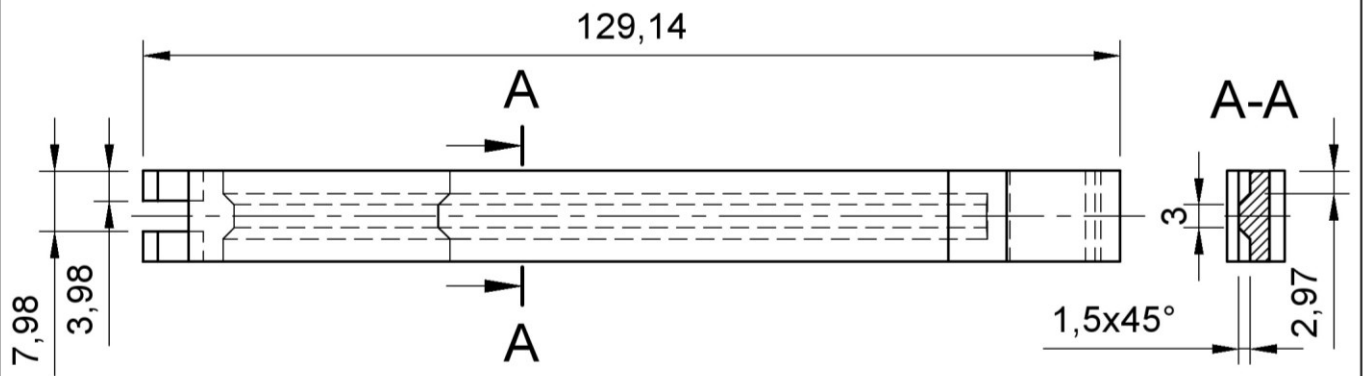
- Commission Regulation (EC) No 1935/2004. The organoleptic characteristics of food contact materials are influenced by converting conditions, time and temperature of storage and type of food, therefore compliance with article 3, §1,c must be verified and tested by the producer of the final packaging material.
- Commission Regulation (EU) No. 10/2011 as amended. All used monomers and additives are listed in Annex I of this regulation. For any applicable restrictions see chapter "migration testing".
- Commission Regulation (EC) No. 2023/2006. This material has been manufactured in accordance with the relevant requirements of good manufacturing practice for materials articles intended to come into contact with food, as described in more detail in the Borealis statement "Food hygiene demands and standards".
- Commission Regulation (EC) No. 1895/2005 - BADGE, NOGE and BFDGE are not used for the production of this grade.
- Commission regulation (EC) No. 450/2009 on active and intelligent materials and articles is not applicable to Borealis' polymer resins.

Additional national legislation in EU-member states (as amended to date)

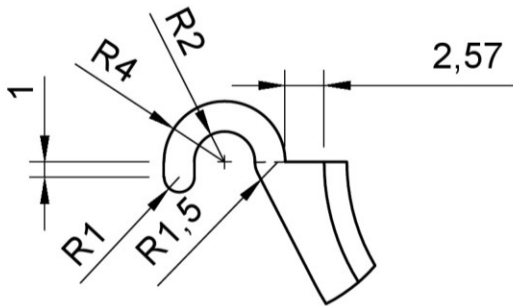
Polymerisation production aids, aids to polymerisation, colorants and solvents, if not already listed in Annex I of Regulation (EU) No. 10/2011 can be used based on their national approval and are subject to mutual recognition. The process chemicals used for the manufacturing of this grade are permitted by



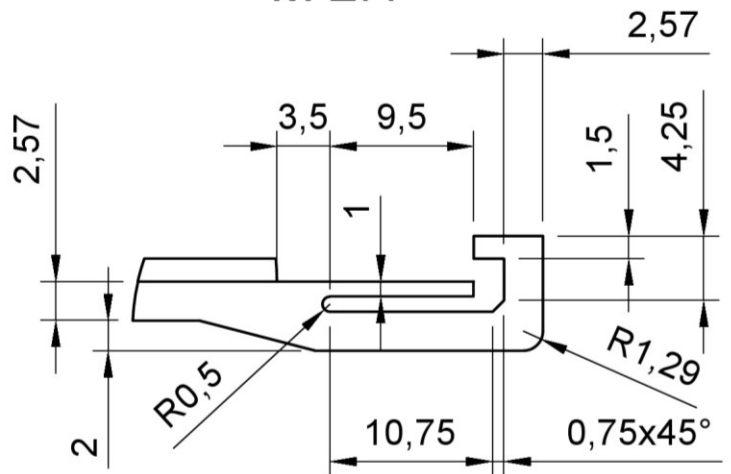
1	Navojni čep optimirane konstrukcije	4	Z.04	Polipropilen	φ33,2x13,5	0,0024243
1	Umetak optimirane konstrukcije	3	Z.03	Polipropilen	φ30,13x29,95	0,0041183
1	Umetni okvir optimirane konstrukcije	2	Z.02	Polipropilen	124,57x19,57x11,95	0,0036242
1	Okvir s kopčom optimirane konstrukcije	1	Z.01	Polipropilen	129,14x21,57x11,95	0,0051216
Kom.	Naziv dijela	Poz.	Standard (Broj crteža)	Materijal	Dimenzije	Masa (kg)
	Datum	Ime i prezime	Potpis	Sveučilište Sjever		
Konstruirao	4.9.2020.	Jurica Semenić				
Crtao	4.9.2020.	Jurica Semenić				
Odobrio						
Mjerilo:	Naziv sklopa:				Broj crteža:	
2:1	Optimirani višenamjenski zatvarač				SZ.01	



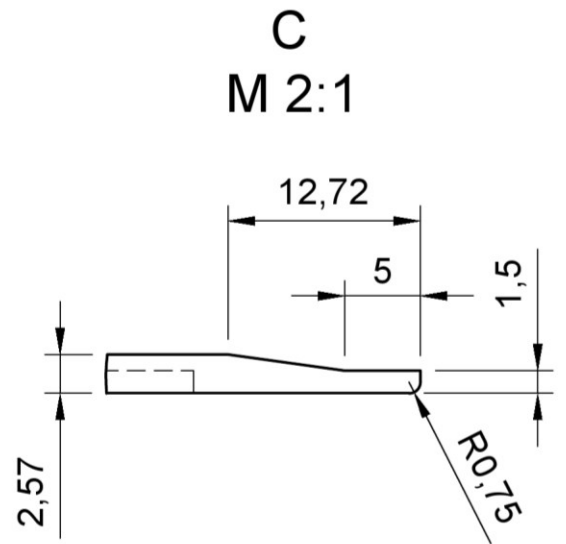
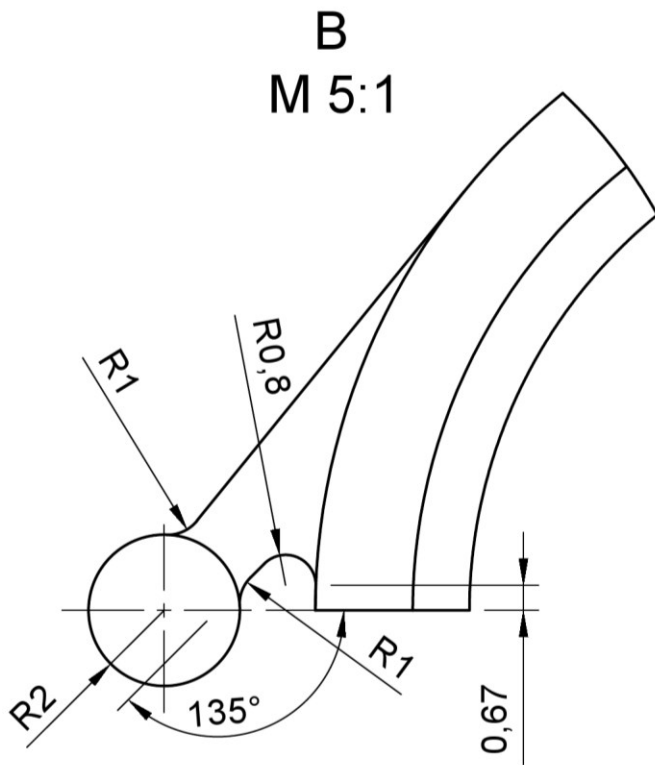
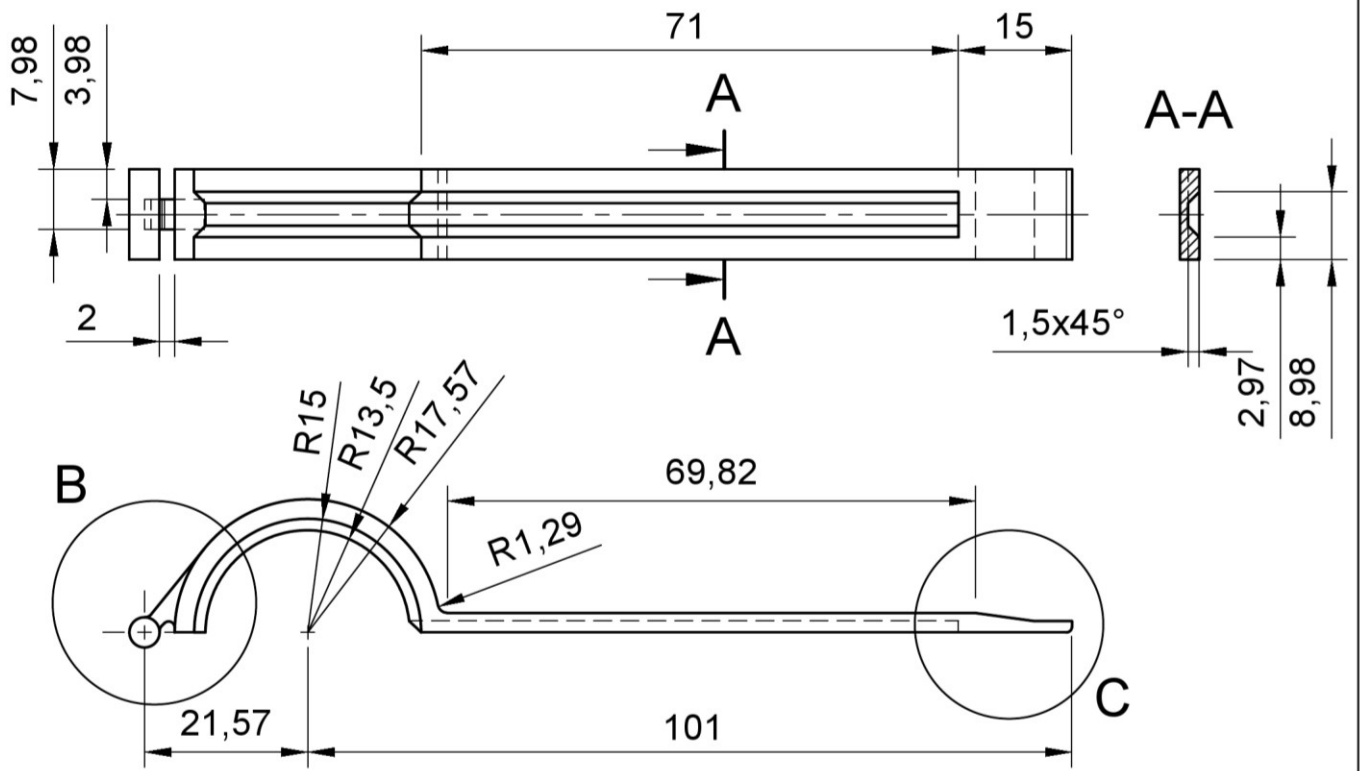
B
M 2:1



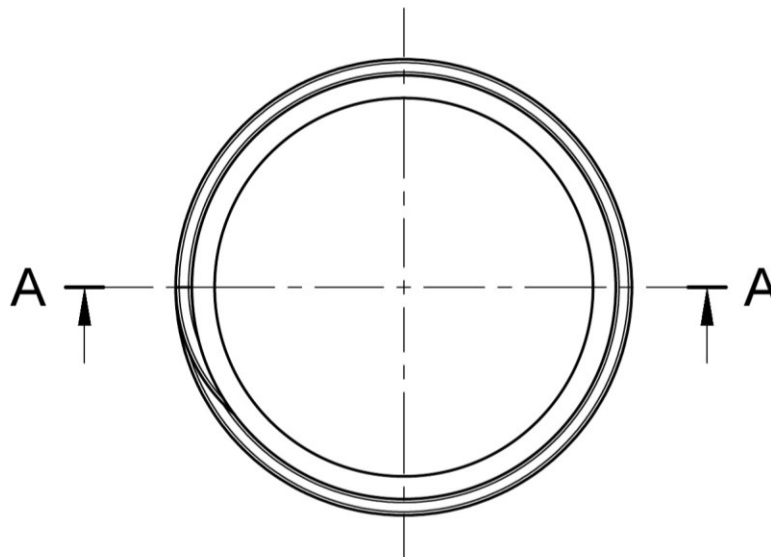
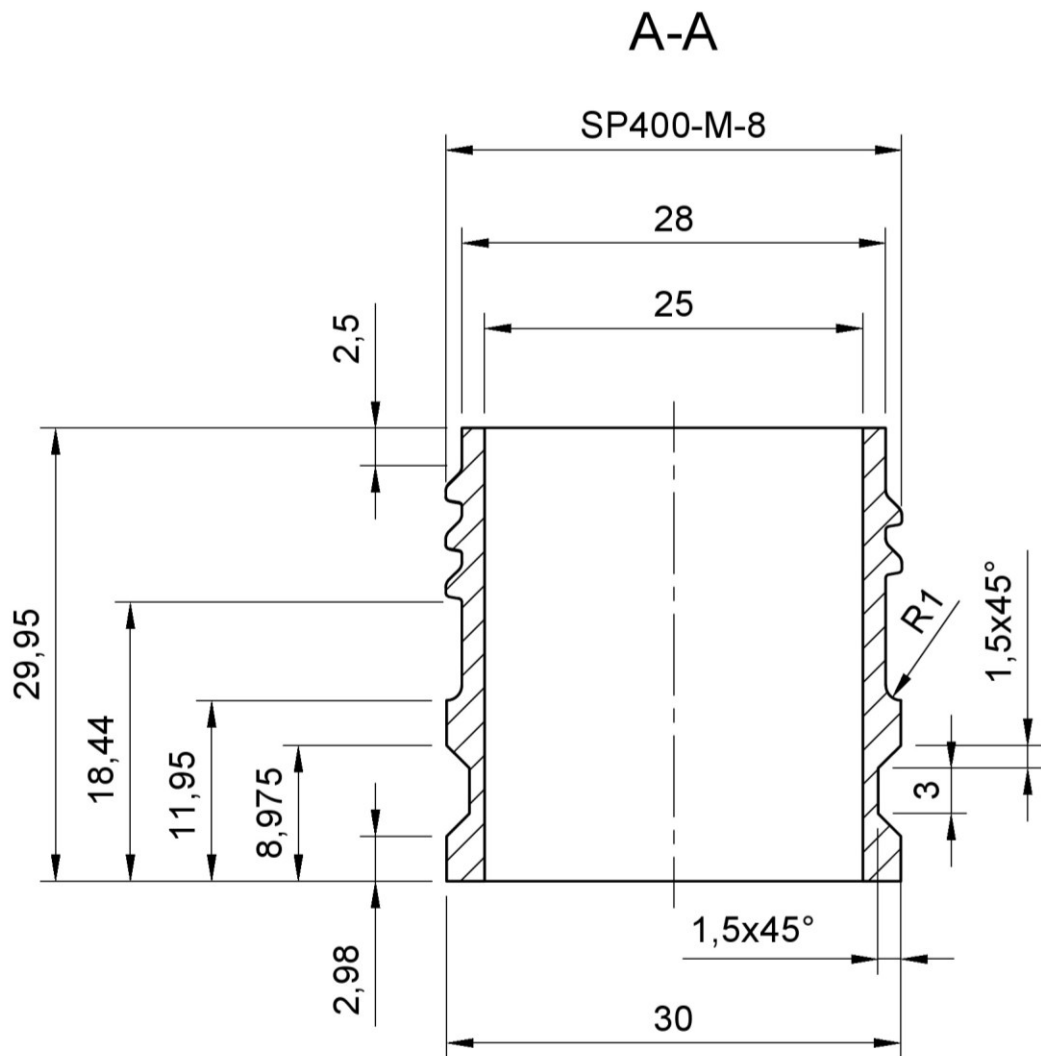
C
M 2:1



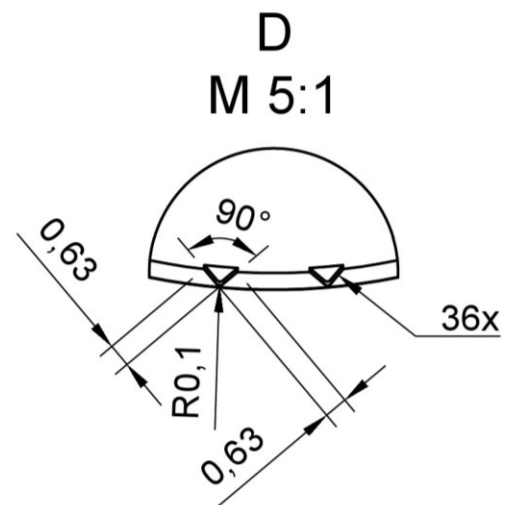
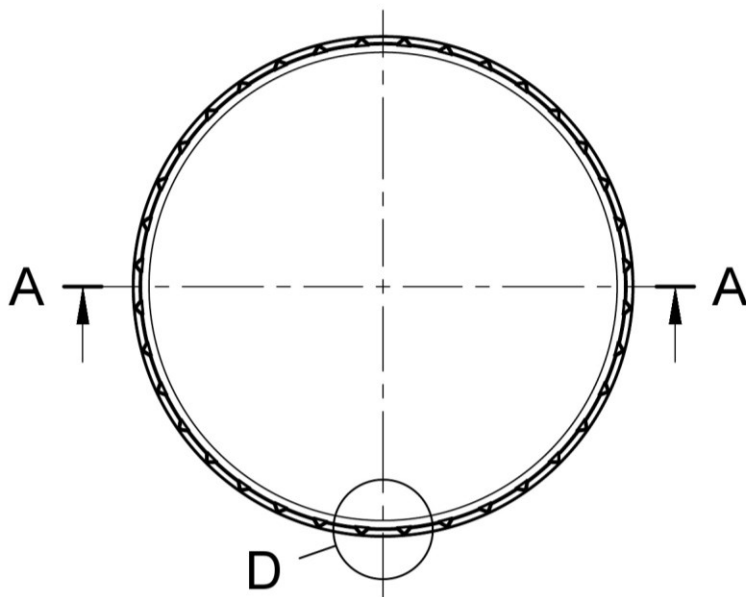
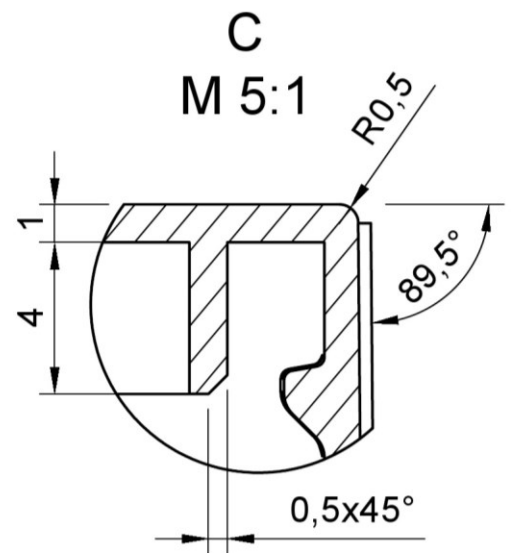
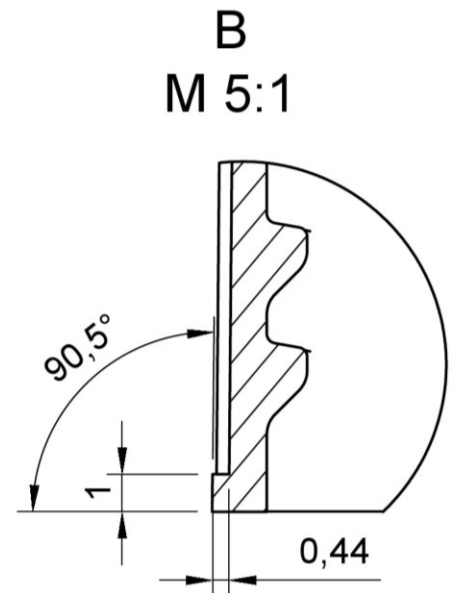
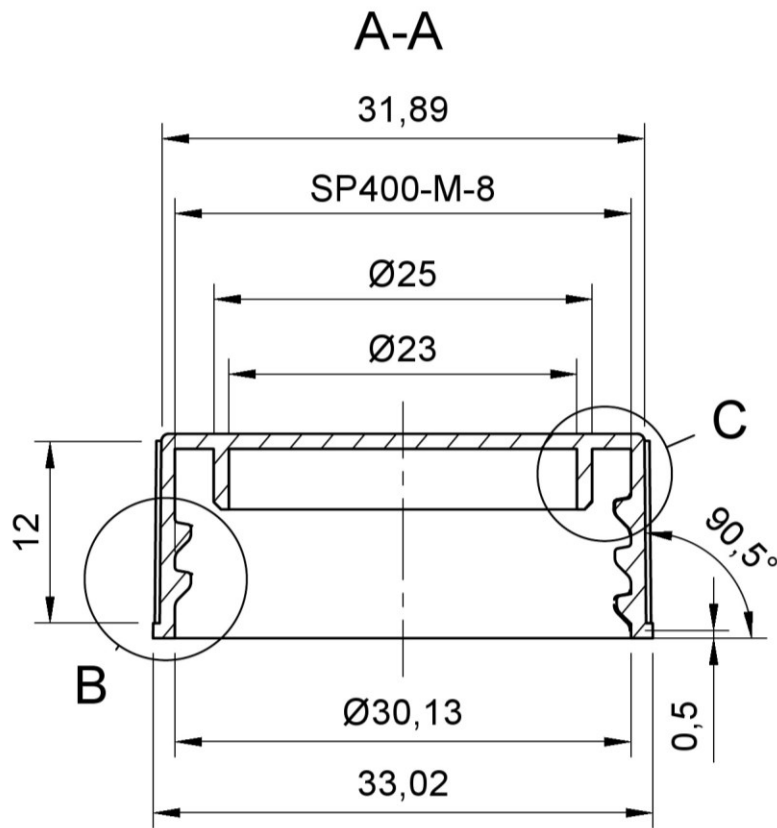
Mjerilo: 1:1	Datum: 3.9.2020.	Ime i prezime: Jurica Semenić	Sveučilište Sjever
Pozicija: 1	Sklopni crtež (broj): SZ.01	Materijal:	Polipropilen
Broj crteža: Z.01	Naziv dijela: Okvir s kopčom optimirane konstrukcije		



Mjerilo: 1:1	Datum: 3.9.2020.	Ime i prezime: Jurica Semenić	Sveučilište Sjever
Pozicija: 2	Sklopni crtež (broj): SZ.01	Materijal: Polipropilen	
Broj crteža: Z.02	Naziv dijela: Umetni okvir optimirane konstrukcije		



Mjerilo: 2:1	Datum: 3.9.2020.	Ime i prezime: Jurica Semenić	Sveučilište Sjever
Pozicija: 3	Sklopni crtež (broj): SZ.01	Materijal: Polipropilen	
Broj crteža: Z.03	Naziv dijela: Umetak optimirane konstrukcije		



Mjerilo: 2:1	Datum: 3.9.2020.	Ime i prezime: Jurica Semenić	Sveučilište Sjever
Pozicija: 4	Sklopni crtež (broj): SZ.01	Materijal: Polipropilen	
Broj crteža: Z.04	Naziv dijela: Navojni čep optimirane konstrukcije		