

# Podatkovna mreža epizoda animirane serije Profesor Baltazar

---

**Krištofić, Magdalena**

## Supplement / Prilog

Publication year / Godina izdavanja: **2020**

Permanent link / Trajna poveznica: <https://um.nsk.hr/um:nbn:hr:122:478252>

Rights / Prava: [In copyright](#)/[Zaštićeno autorskim pravom.](#)

Download date / Datum preuzimanja: **2024-07-28**



Repository / Repozitorij:

[University North Digital Repository](#)

Naslov rada: Podatkovna mreža epizoda animirane serije Profesor Baltazar

Student: Magdalena Krištofić

Mentor: Andro Giunio, doc. art.

Fakultet: Sveučilište Sjever

Odjel: Odjel za umjetničke studije

Studij: Diplomski sveučilišni studij Medijski dizajn

Kolegij: Vizualizacija informacija

Broj diplomskog rada: 23/MEDD/2020

Matični broj studenta: 0571/336D

Mjesto: Koprivnica

Godina: 2020.

# Sadržaj

## Sezona 1

- 01 Izumitelj cipela, 3
- 02 Hanibalove Alpe, 4
- 03 Horacijev uspon i pad, 5
- 04 Leteći Fabijan, 6
- 05 Maestro Koko, 7
- 06 Martin na vrhu, 8
- 07 O mišu i satovima, 9
- 08 Rođendanska priča, 10
- 09 Sreća u dvoje, 11
- 10 Tetke Pletke, 12
- 11 Viktorov jajomat, 13
- 12 Vjetrovita priča, 14
- 13 Zvezdani kvartet, 15

## Sezona 2

- 01 Alfred noćni čuvar, 16
- 02 Bim–Bum, 17
- 03 Čudotvorni kolač, 18
- 04 Doktor za životinje, 19
- 05 Duga Profesora Baltazara, 20
- 06 Figaro Hop, 21
- 07 Krojač Silvestar, 22
- 08 Ledeno vruće, 23
- 09 Lutke bez kose, 24
- 10 Oblačna priča, 25
- 11 Problem nespretnosti, 26
- 12 Zvonko sa zvonika, 27
- 13 Najveći snjegović, 28

## Sezona 3

- 01 Amadeusove uši, 29
- 02 Drama oko cvijeća, 30
- 03 Gusarski problem, 31
- 04 Lavlje nevolje, 32
- 05 Maxol, 33
- 06 Neman Fu–Fu, 34
- 07 Oblačno sa svađavinama, 35
- 08 Pepino Cicerone, 36
- 09 Pingvin Čarli, 37
- 10 Stonožica Božica, 38
- 11 Svirka za Mirka, 39
- 12 Vatrogasna priča, 40
- 13 Veseli most, 41

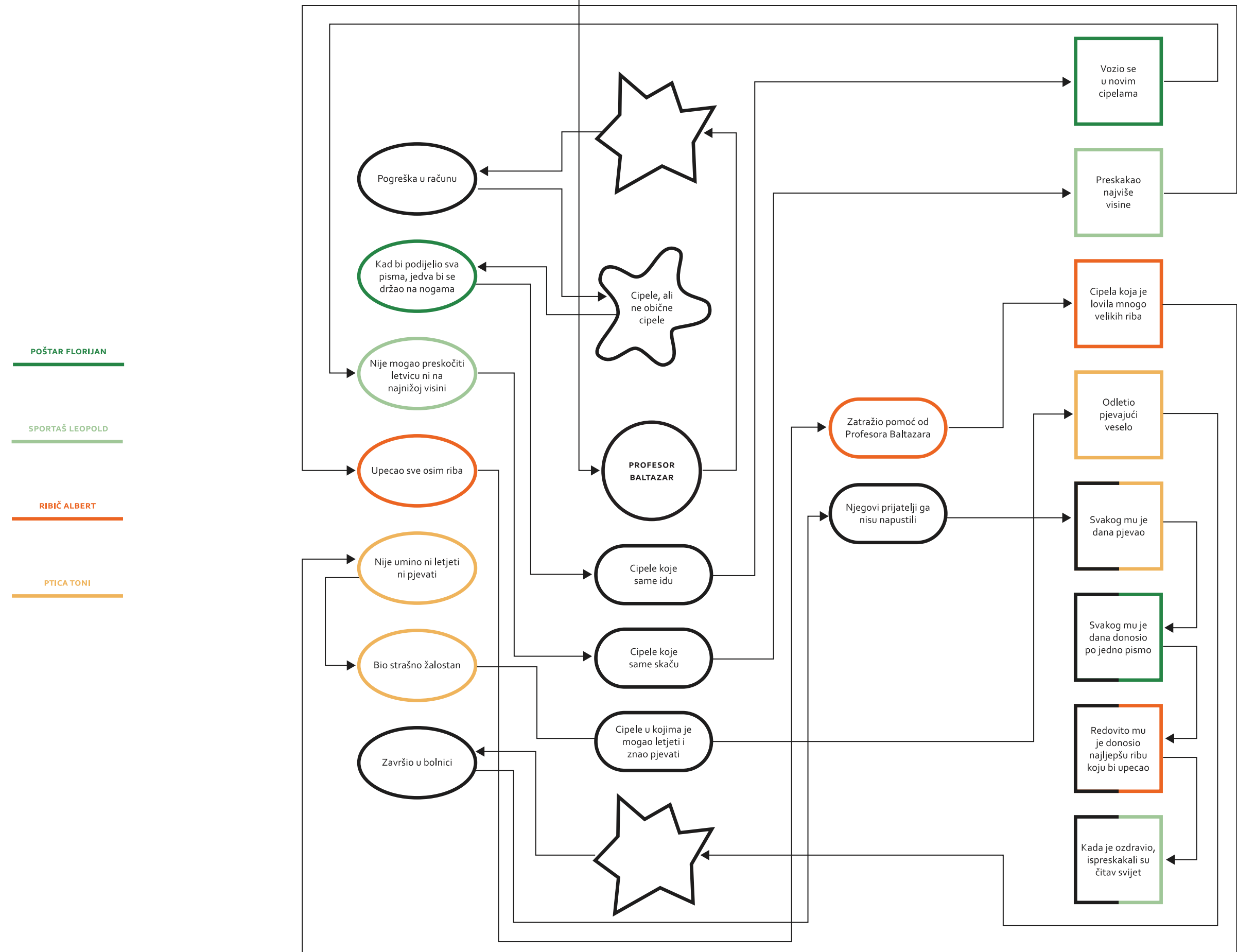
## Sezona 4

- 01 Baltazarova ljubav, 42
- 02 Baltazarov sat, 43
- 03 Duhovita priča, 44
- 04 Dva cilindra, 45
- 05 Hik, 46
- 06 Izgubljeni zec, 47
- 07 Igrati se lovice, 48
- 08 Klaun Danijel, 49
- 09 Obučar Kroko, 50
- 10 Operna zvijezda, 51
- 11 Pingvin Axel, 52
- 12 Posao je posao, 53
- 13 Ptica, 54

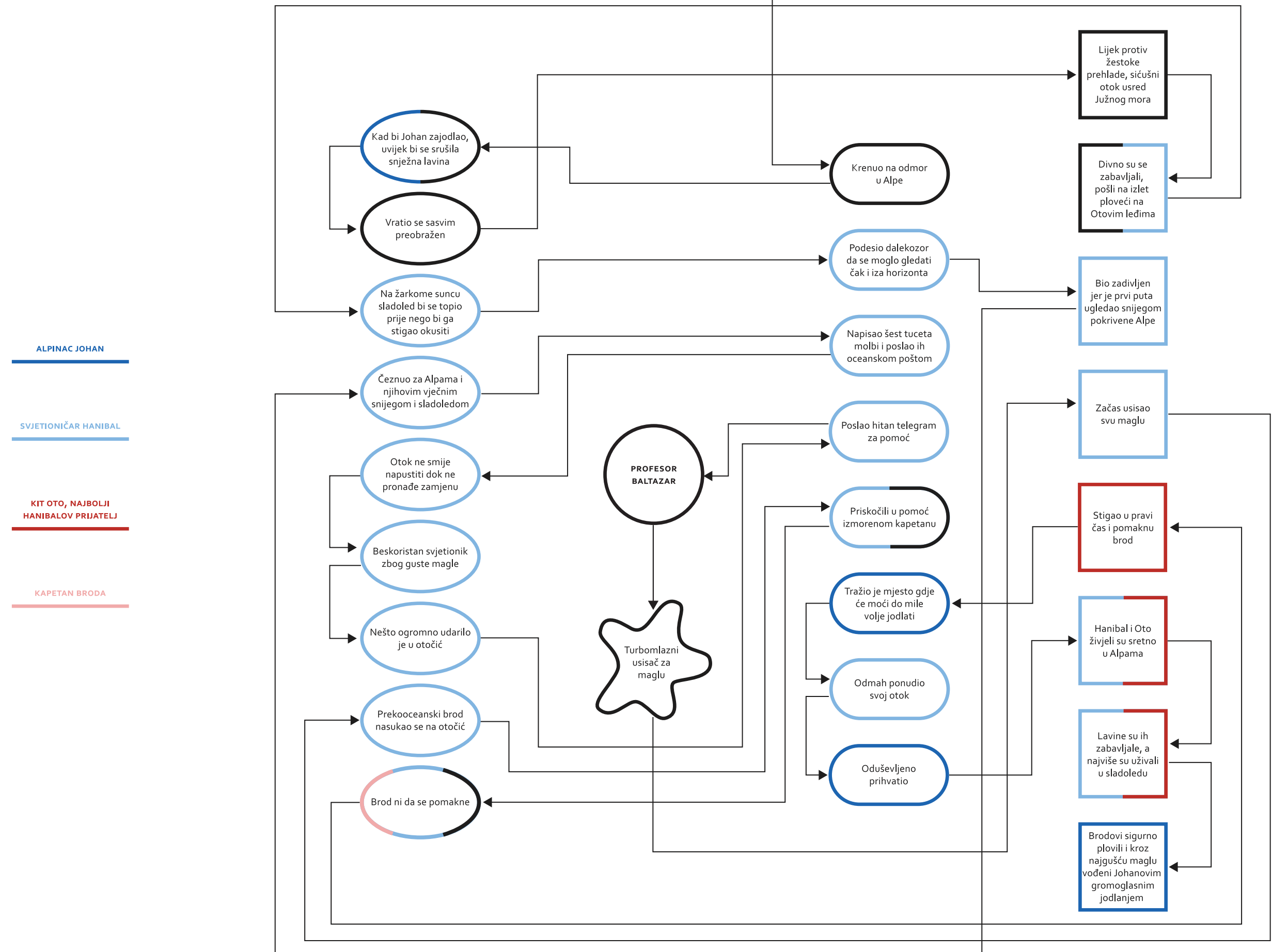
- 14 Sportski život, 55
- 15 Šampion, 56
- 16 Ulični svirači, 57
- 17 Veliko hrkanje, 58
- 18 Violeta i Franc, 59
- 19 Vjetrenjača, 60
- 20 Zrak, 61

Augustova treća sreća, 62

# 01 Izumitelj cipela



## 02 Hanibalove Alpe



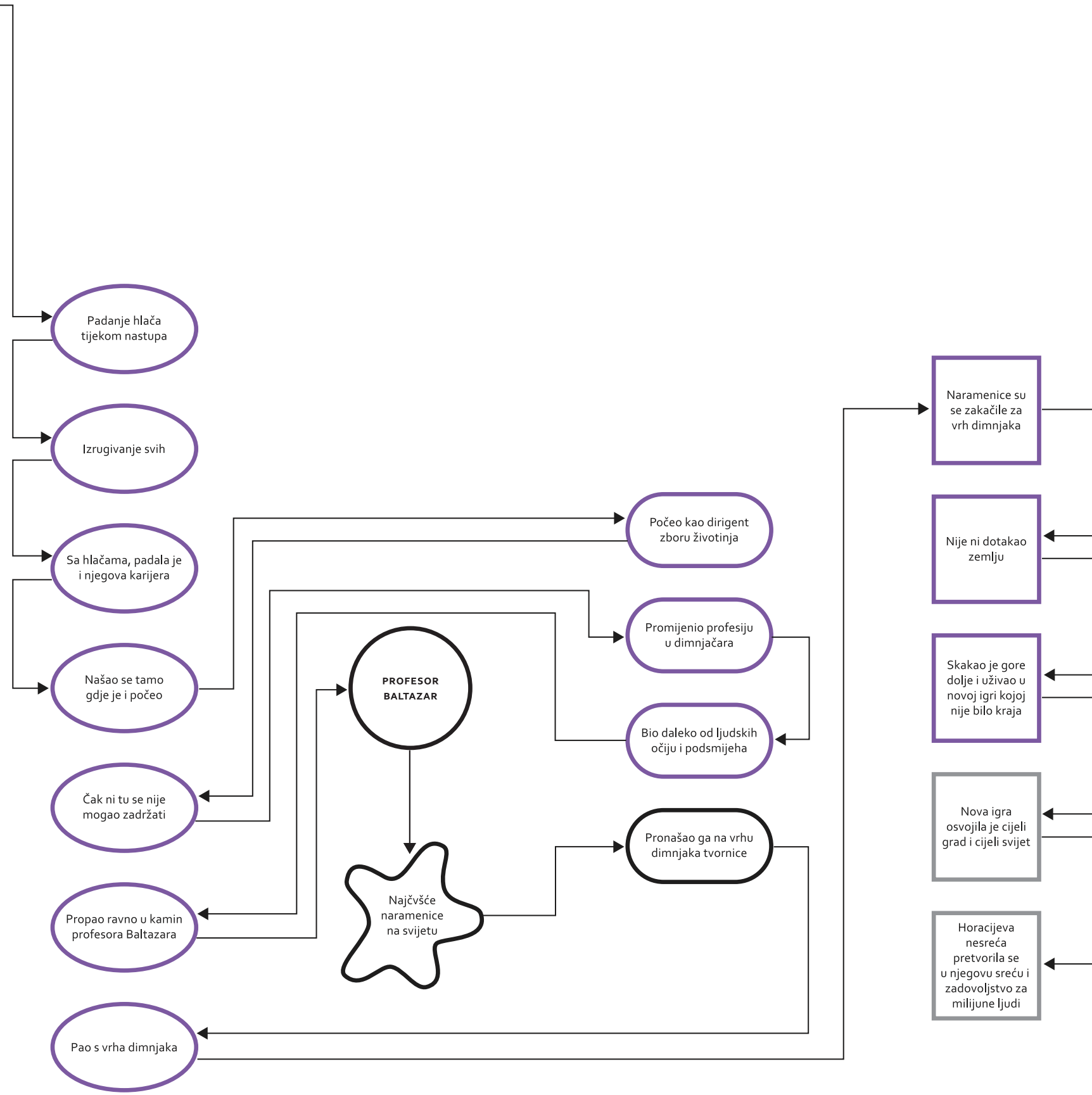
### 03 Horacijev uspon i pad

SVJETSKI SLAVAN  
DIRIGENT HORACIJE

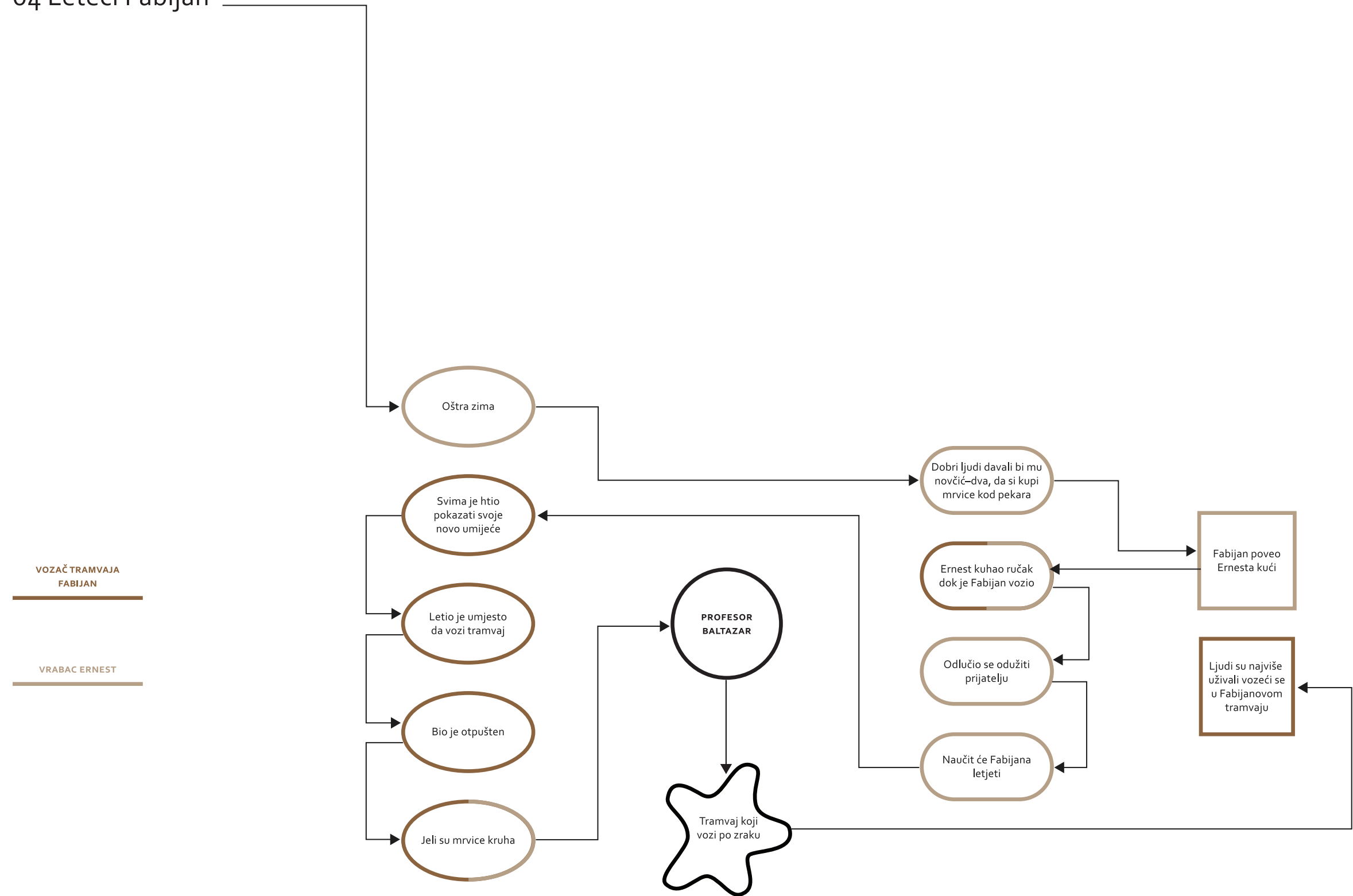
---

ŽIVOTINJSKI ZBOR

---



# 04 Leteći Fabijan



VOZAČ TRAMVAJA  
FABIJAN

---

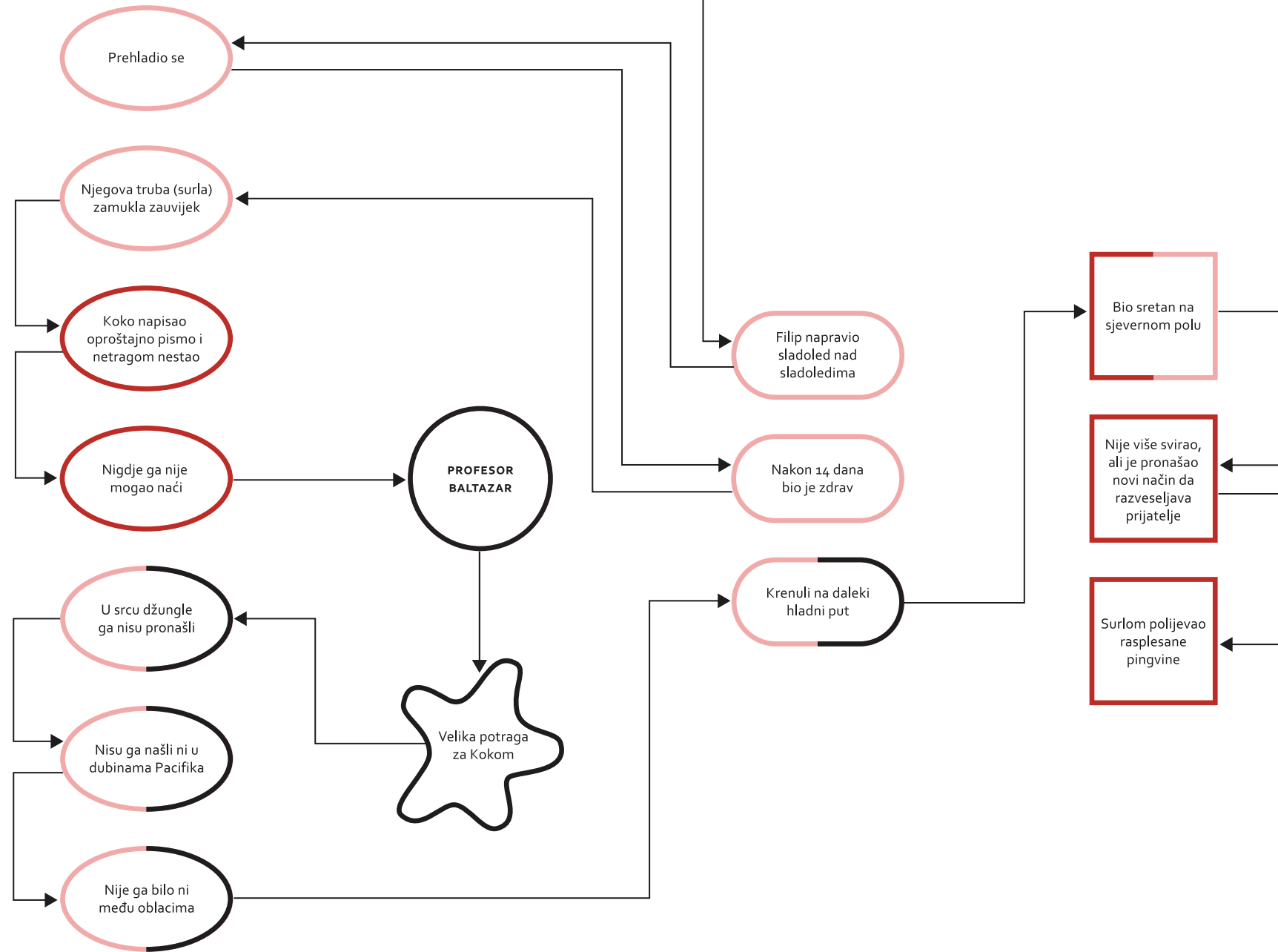
VRABAC ERNEST

---

# 05 Maestro Koko

SLON MAESTRO KOKO

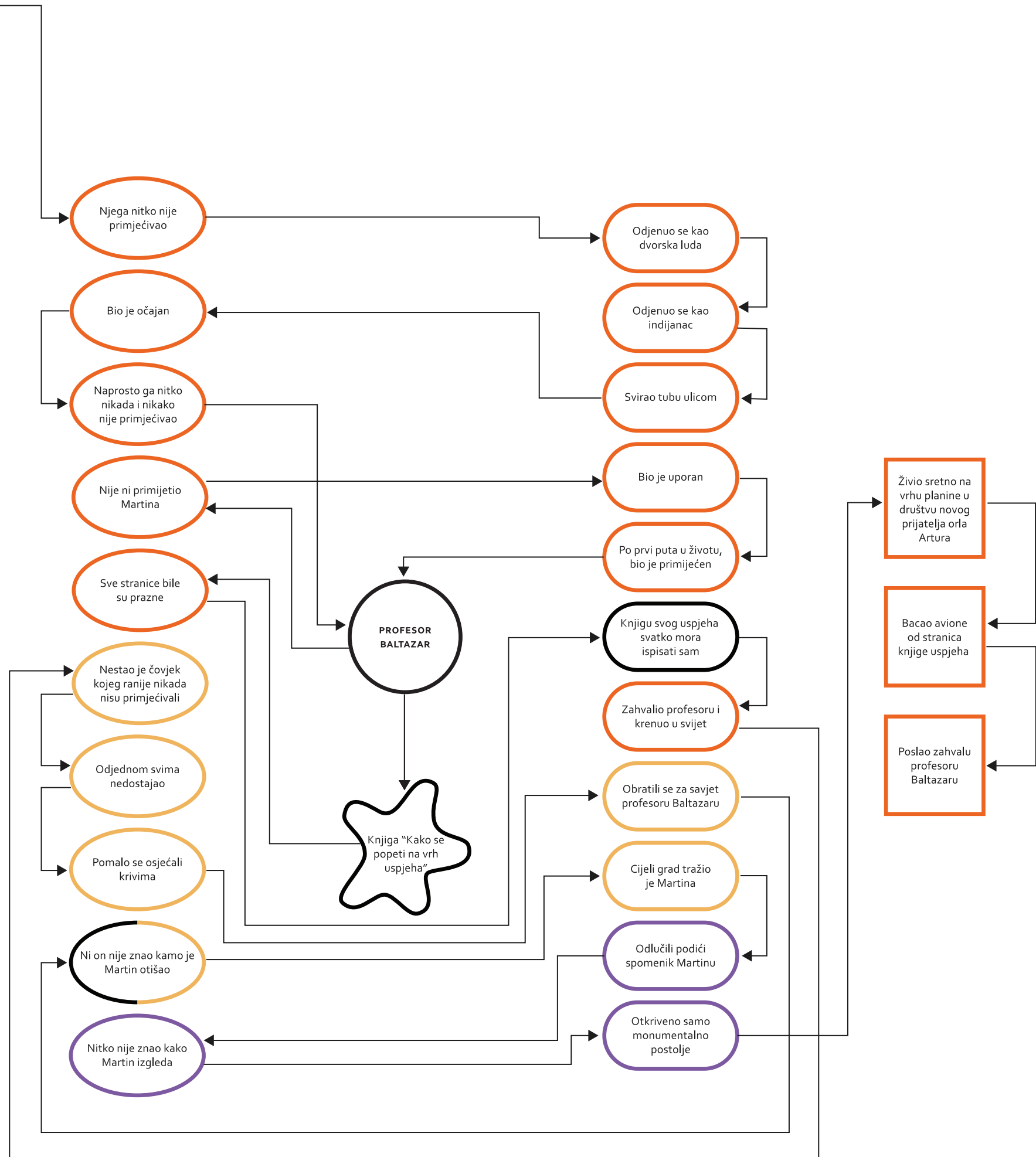
FILIP, KOKOV  
NAJBOLJI PRIJATELJ





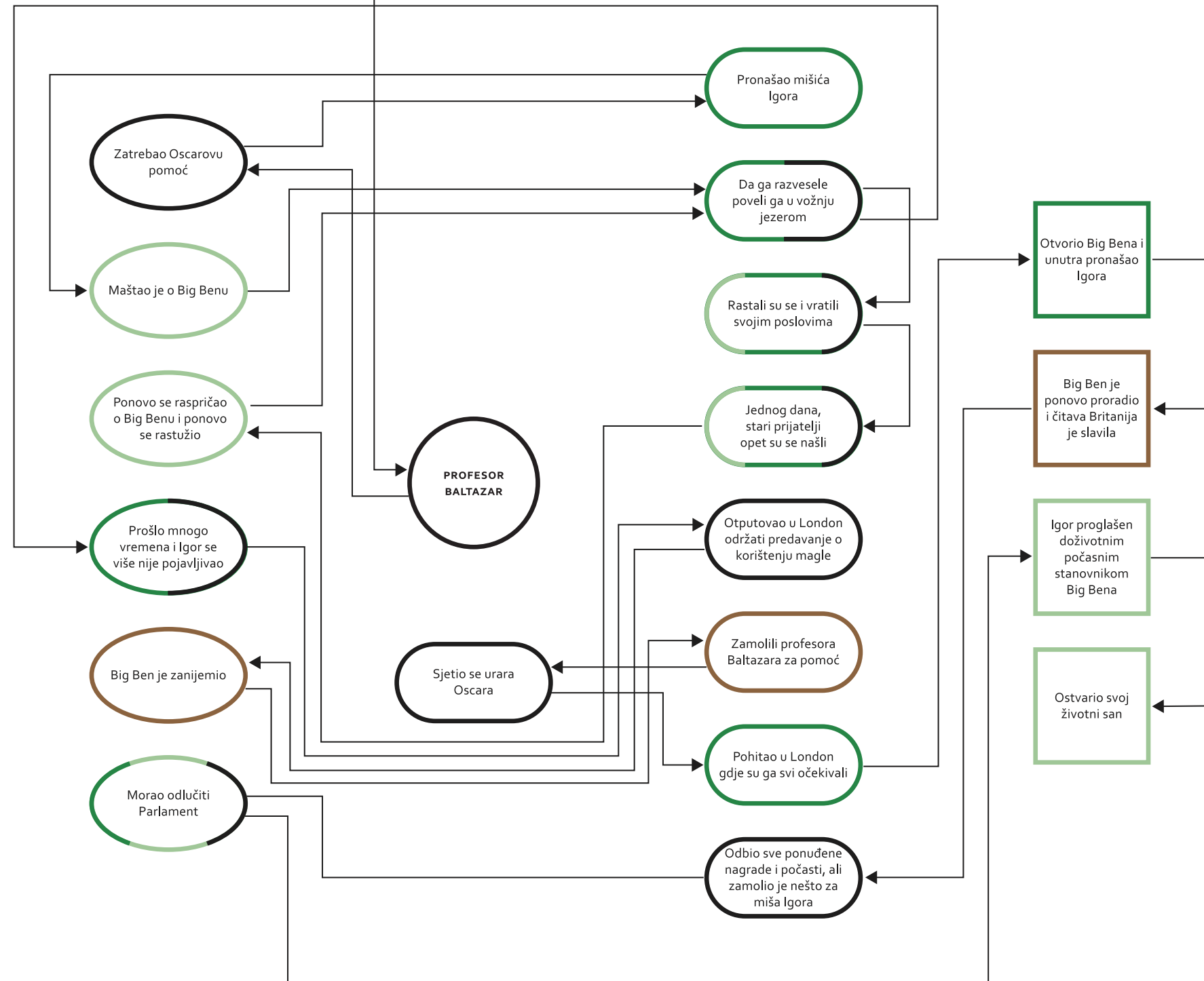
# o6 Martin na vrhu

- MARTIN
- GRAĐANI BALTAZARGRADA
- GRADSKA SKUPŠTINA

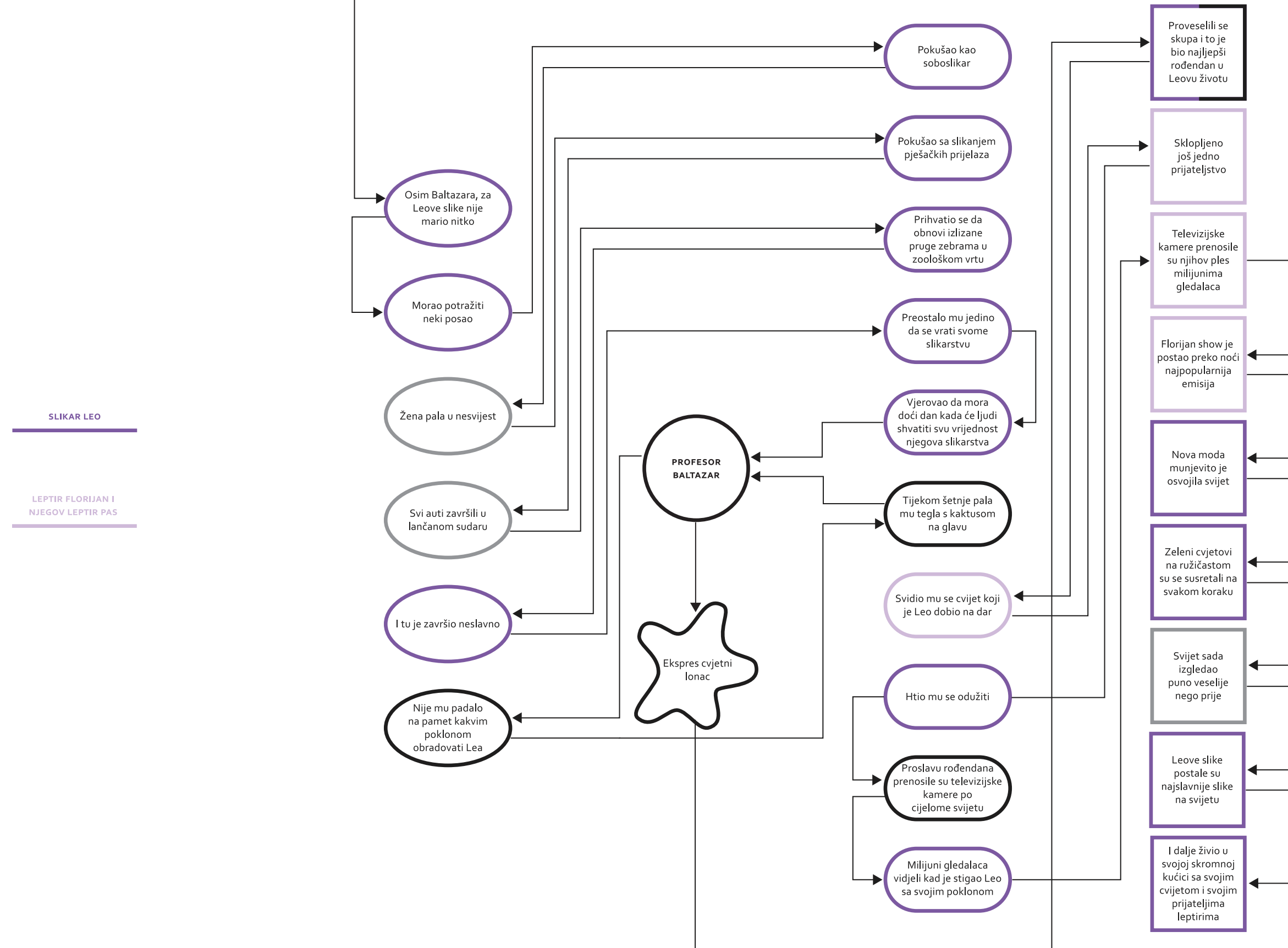


# 07 O mišu i satovima

- URAR OSCAR, NAJVJEŠTIJI URAR NA SVIJETU
- MIŠ IGOR
- PREDSTAVNICI ENGESKE VLADE



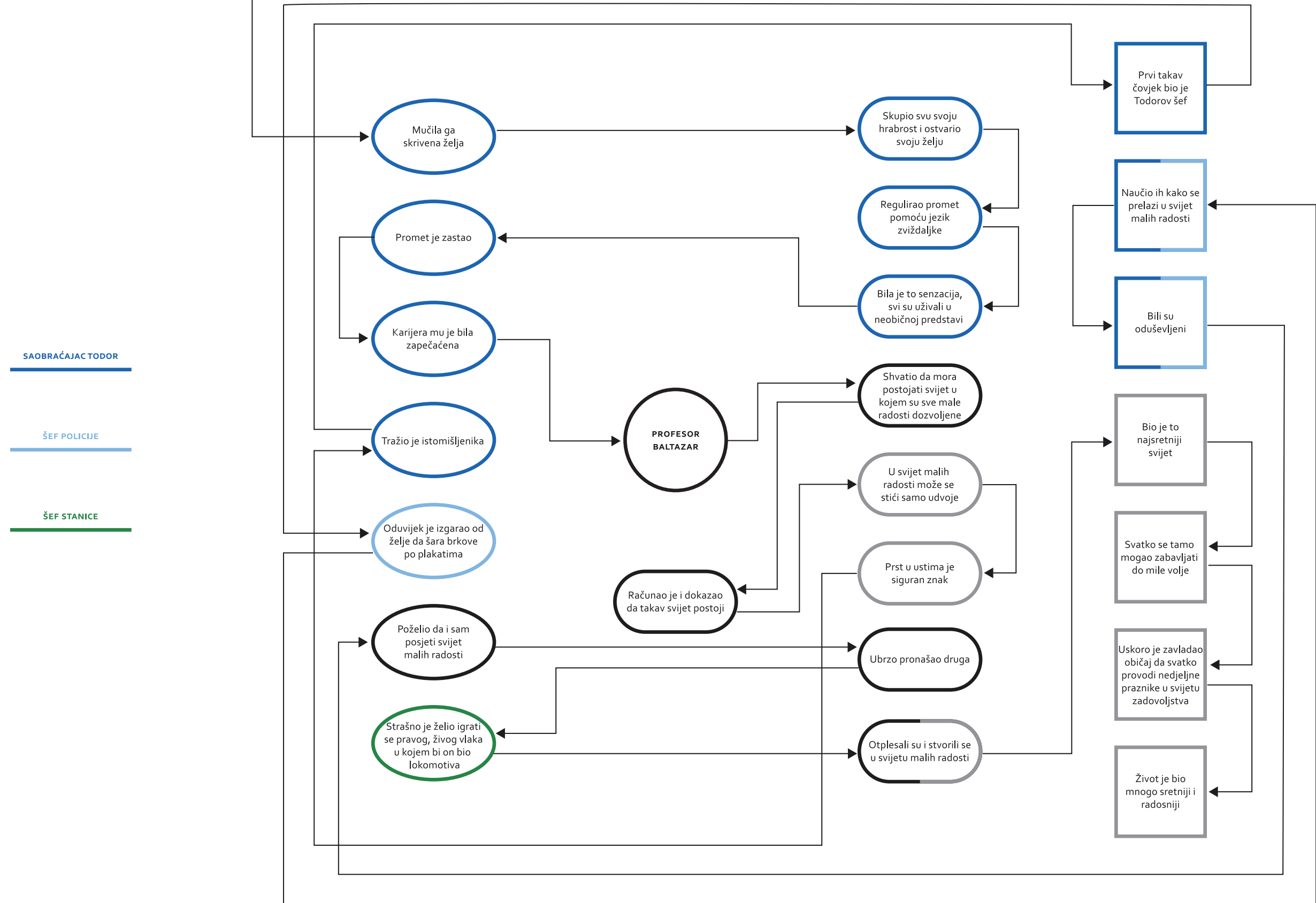
# o8 Rođendanska priča



SLIKAR LEO

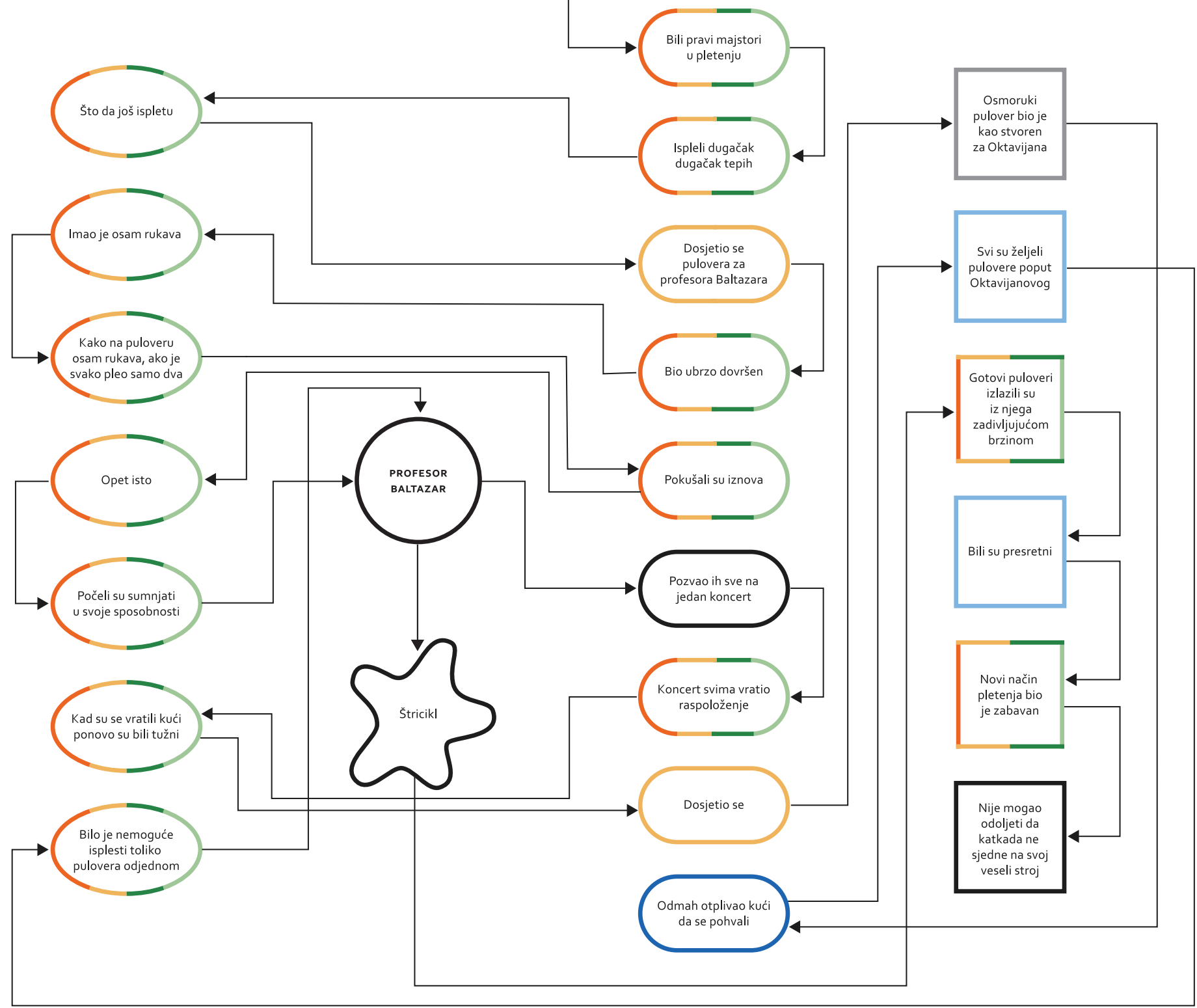
LEPTIR FLORIJAN I  
NJEGOV LEPTIR PAS

# og Sreća u dvoje

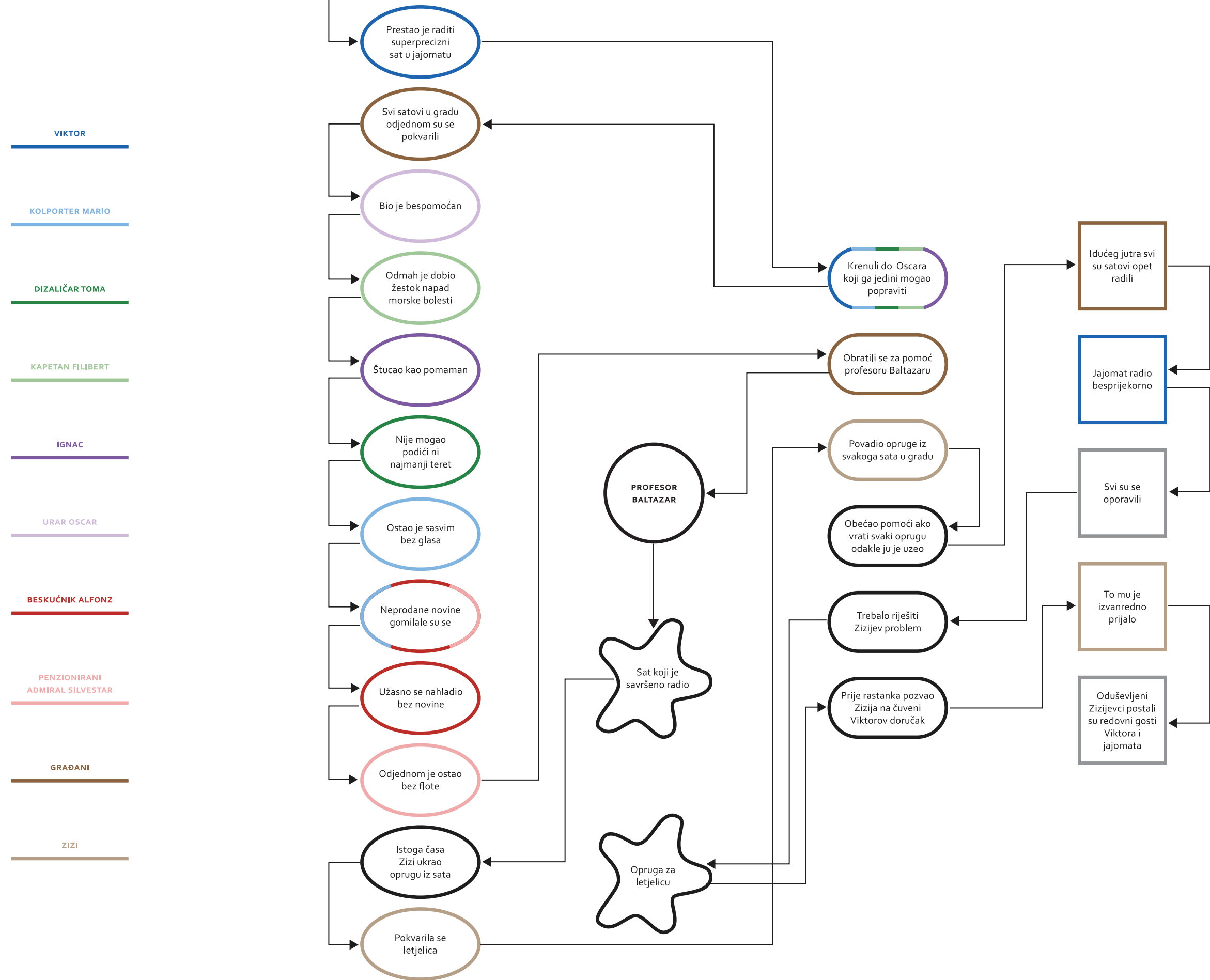


# 10 Tetke pletke

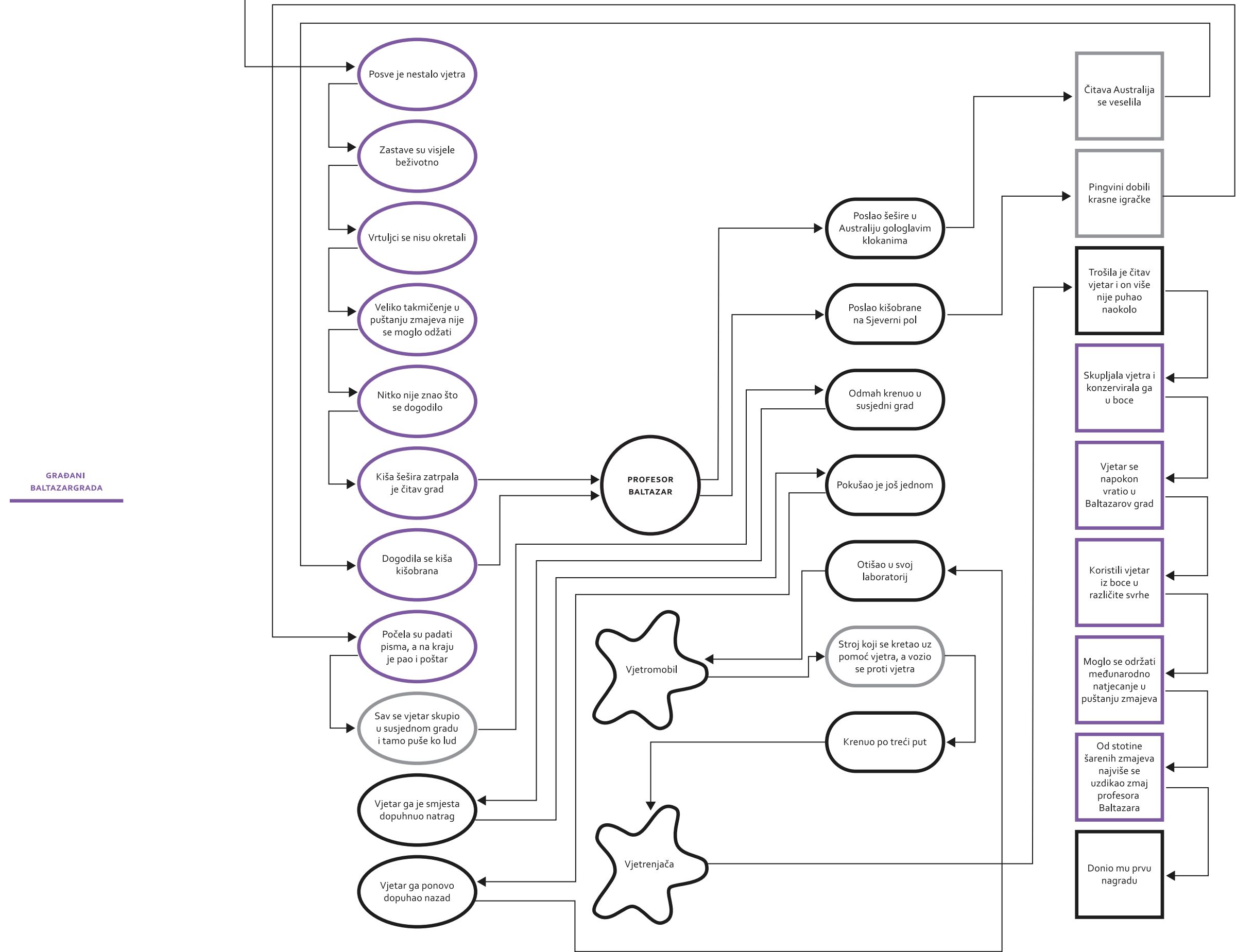
- TETKA KLOTILDA
- PAS BOB
- TETKA MATILDA
- MAČKA MIMI
- KVARTET OKTAVIJAN, HOBOTNICA
- OKTOPODI



# 11 Viktorov jajomat

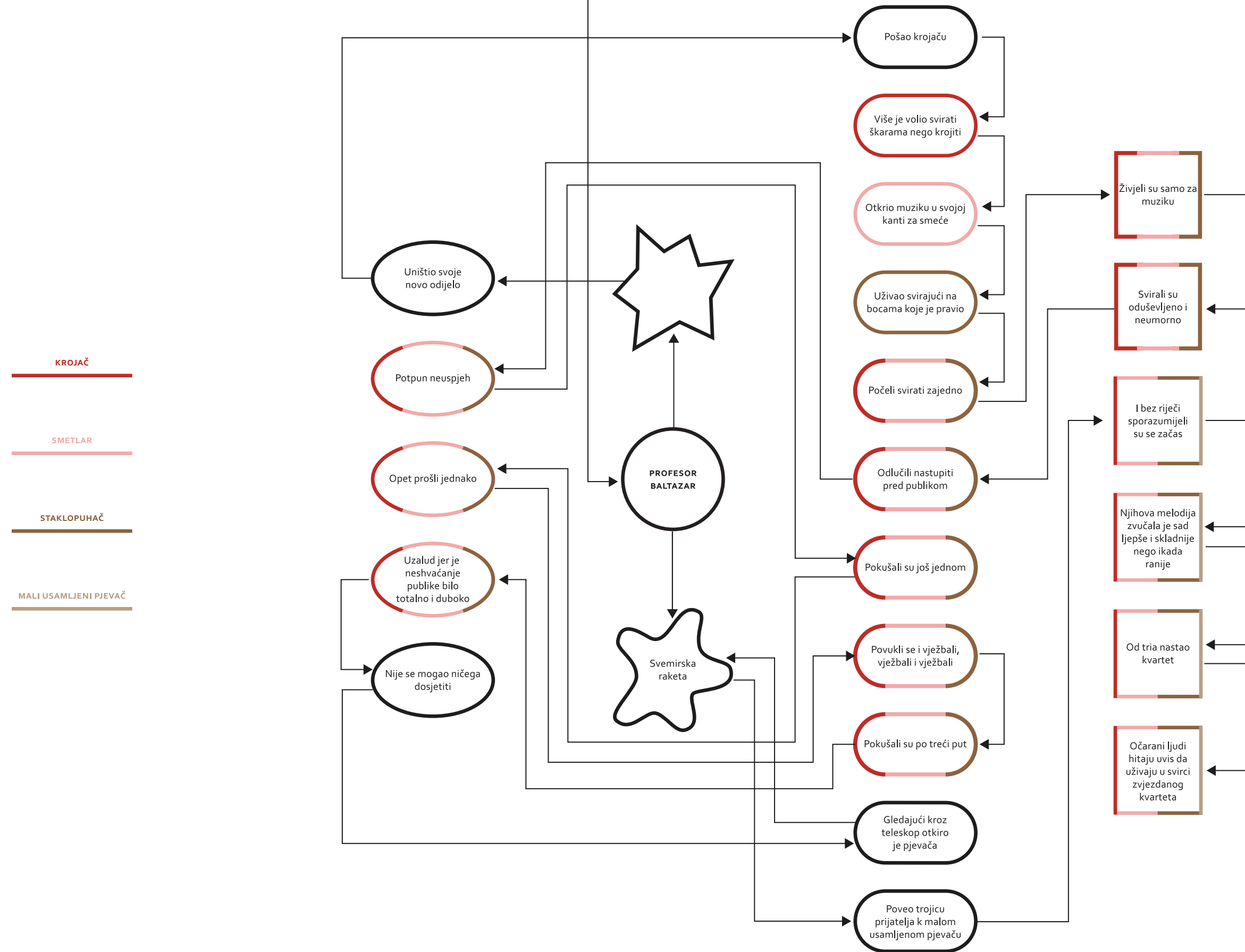


# 12 Vjetrovita priča



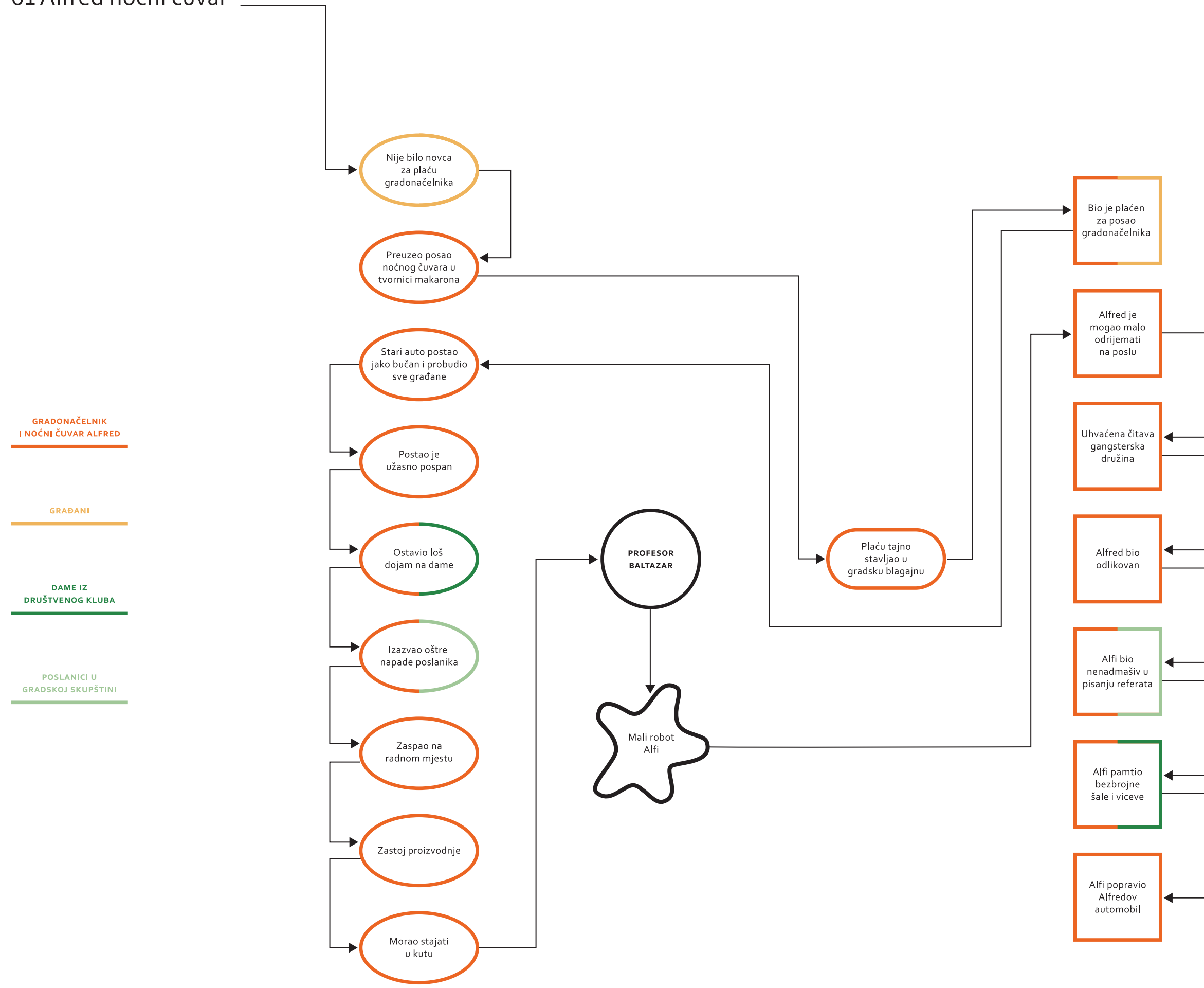
GRADANI  
BALTAZARGRADA

# 13 Zvezdani kvartet

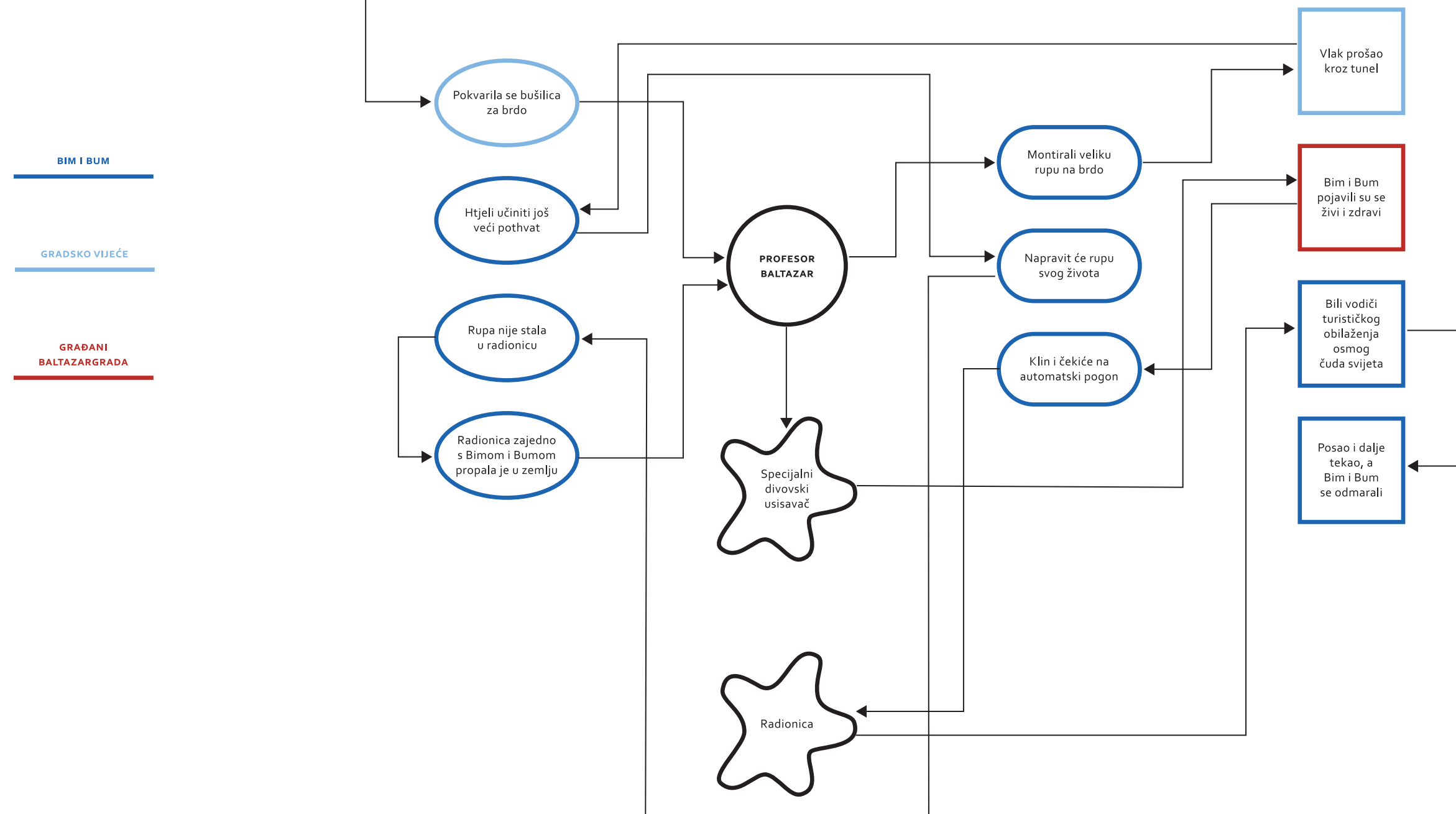




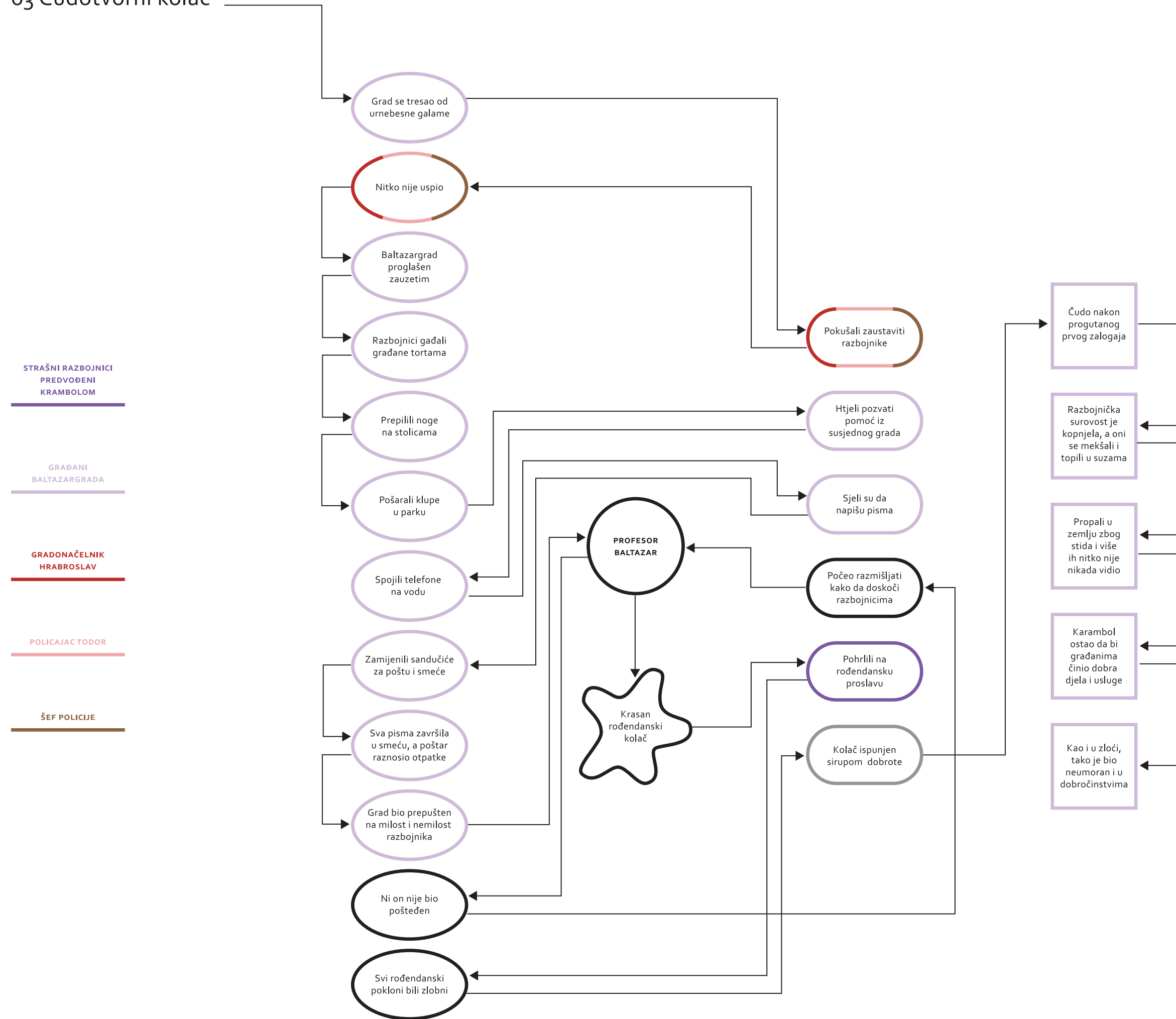
# 01 Alfred noćni čuvar



# 02 Bim–Bum

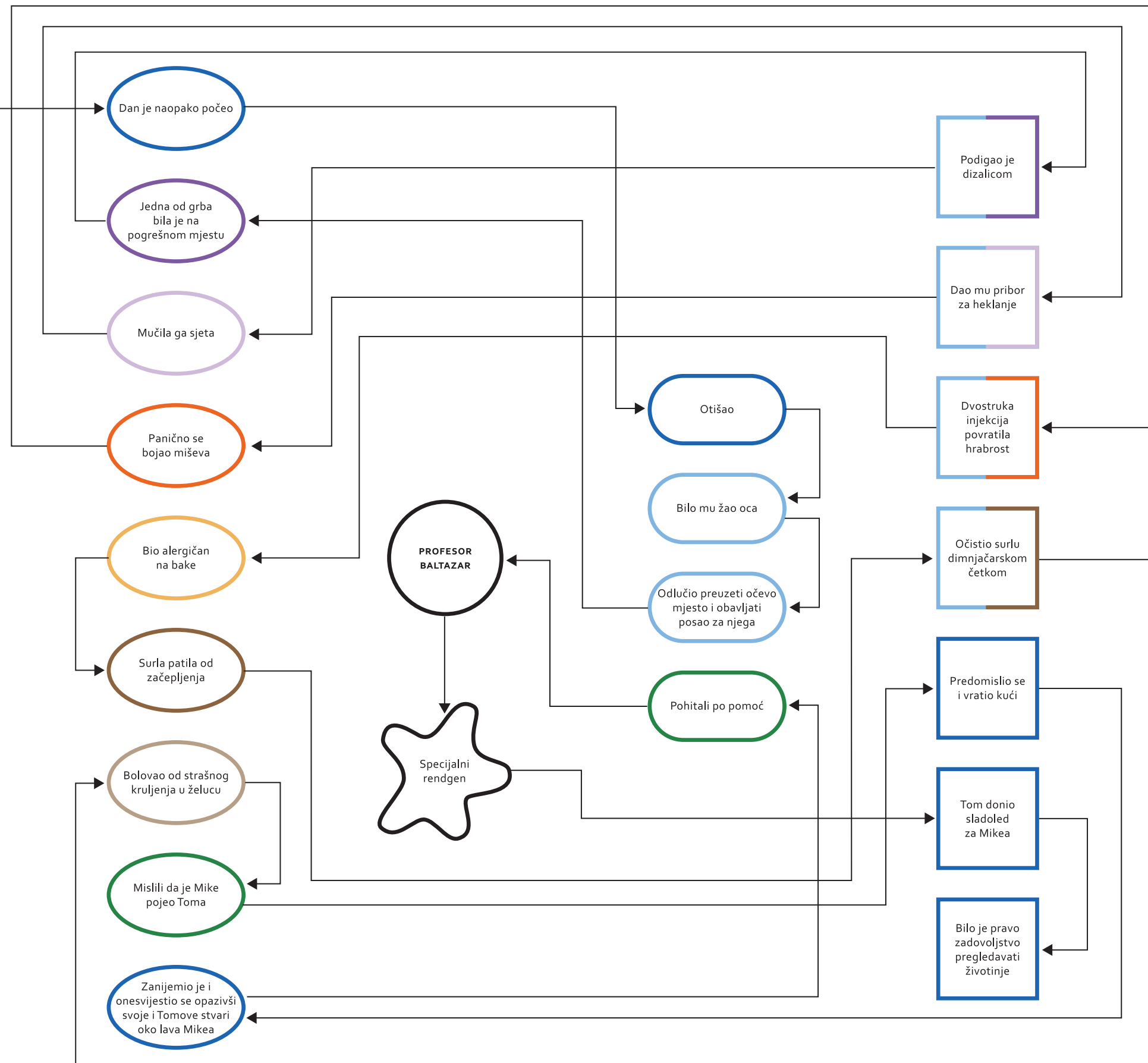


# 03 Čudotvorni kolač

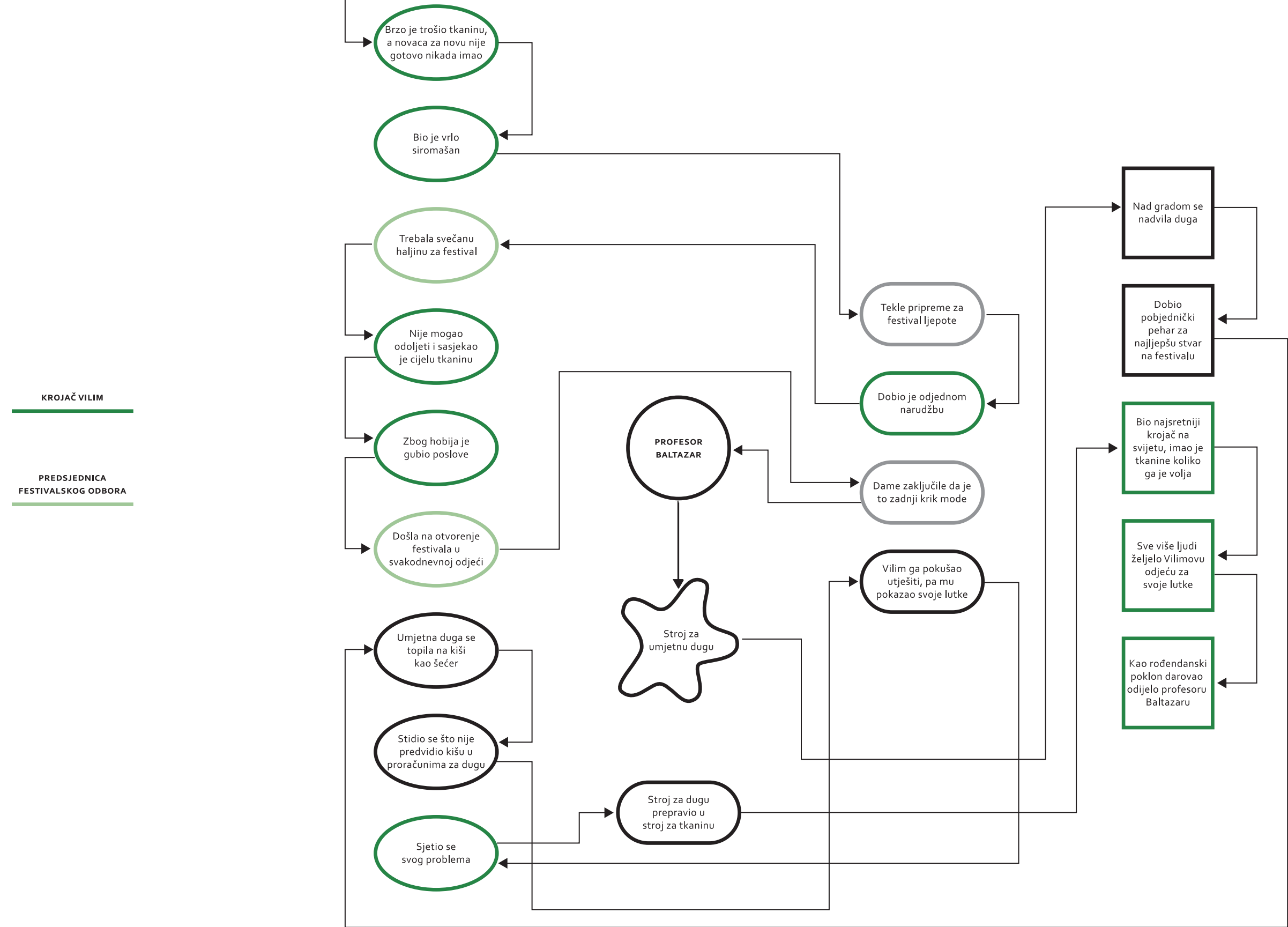


# 04 Doktor za životinje

- TOMOV TATA, DOKTOR ZA ŽIVOTINJE
- TOM
- DEVA ABDULAH
- MEDVJED ARCHIE
- TIGAR VILI
- KROKODIL STANLEY
- SLON KOKO
- LAV MIKE
- ZOO ČUVARI

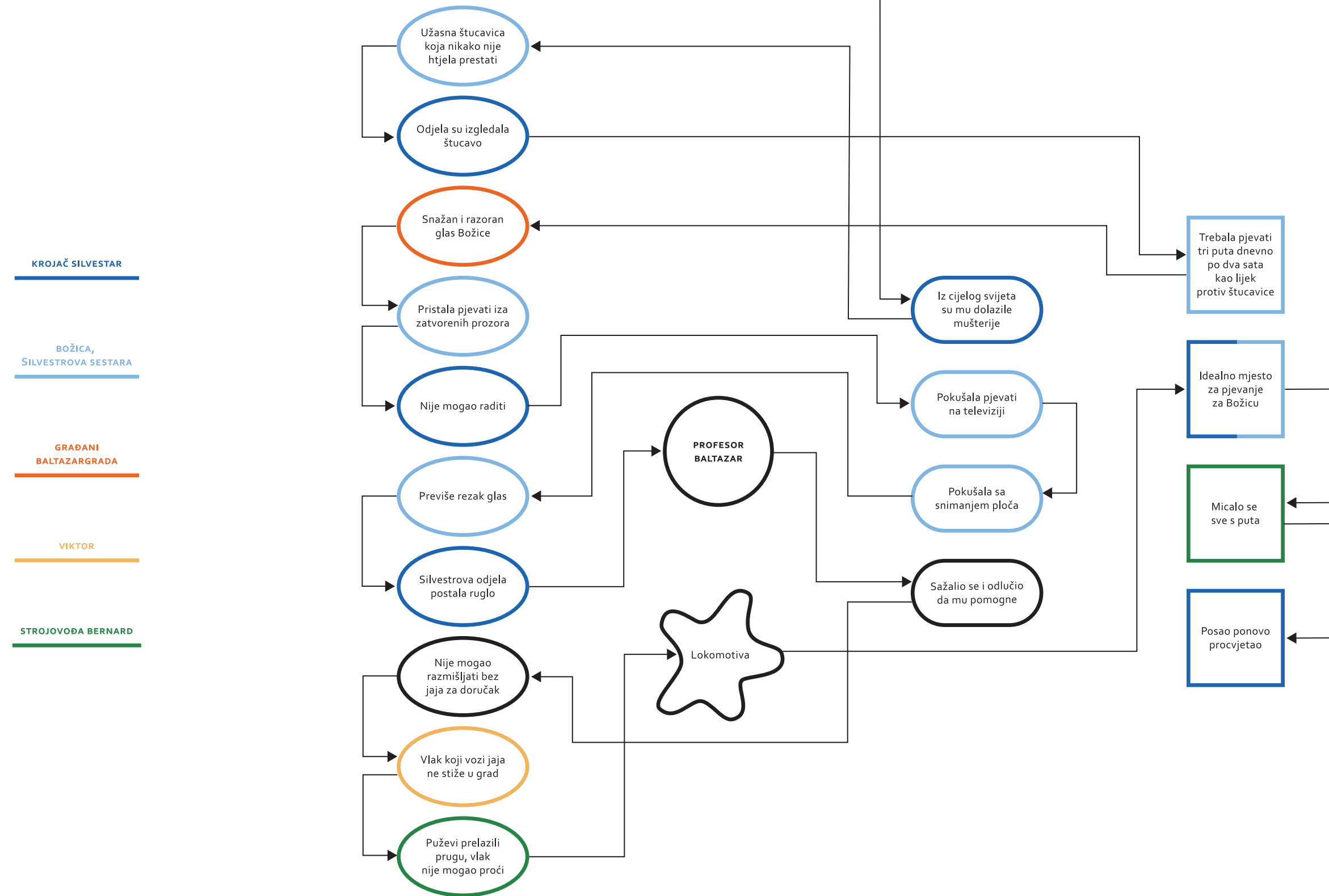


# 05 Duga Profesora Baltazara





# 07 Krojač Silvestar



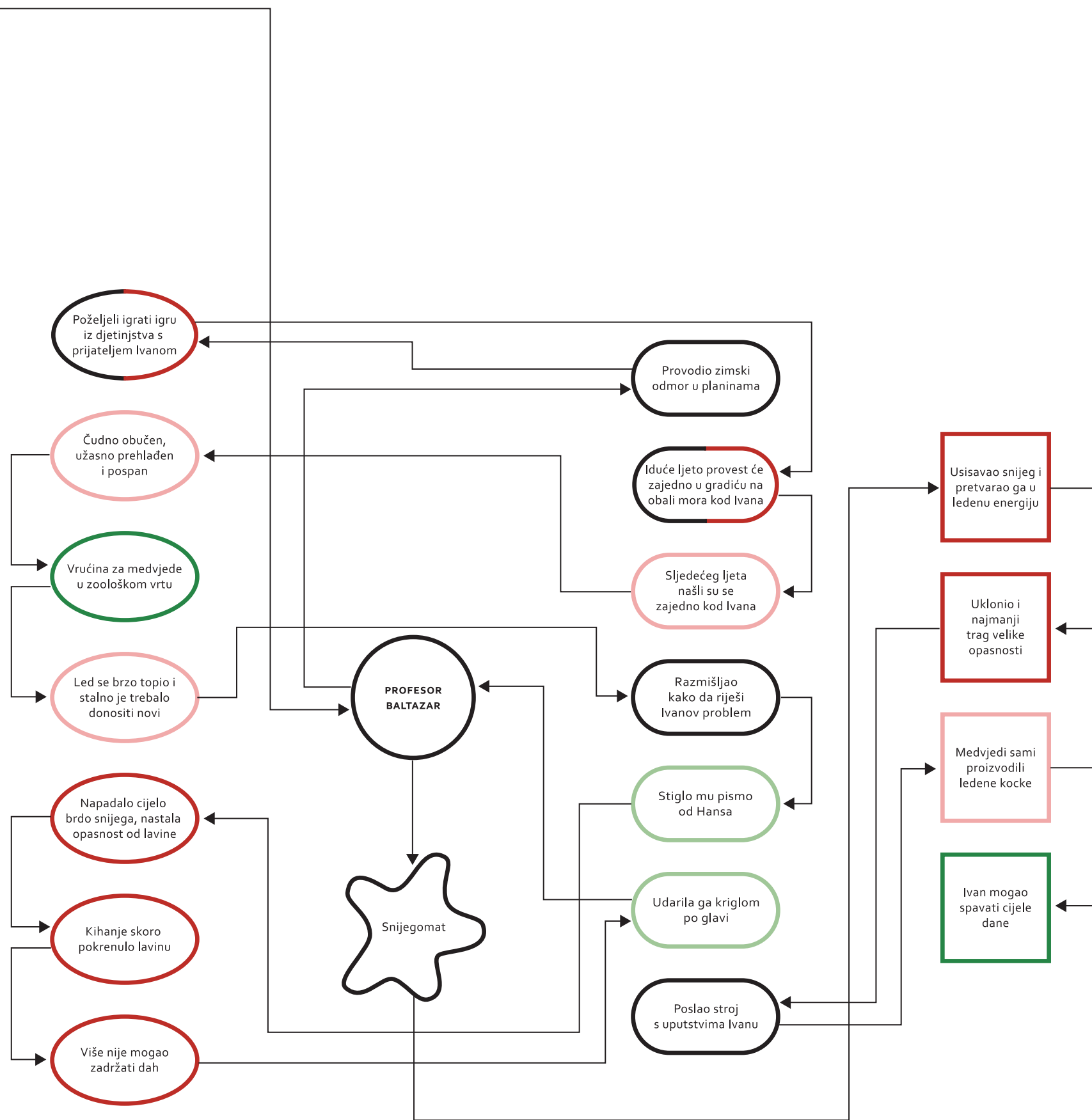
# o8 Ledeno vruće

**HANS, GRADONAČELNIK I  
PRIJATELJ IZ DJETINJSTVA  
PROFESORA BALTAZARA**

**IVAN, PRIJATELJ IZ  
DJETINJSTVA PROFESORA  
BALTAZARA**

**POLARNI MEDVJEDI  
U ZOOLOŠKOM VRTU**

**GOSPOĐA  
GRADONAČELNIKOVICA**





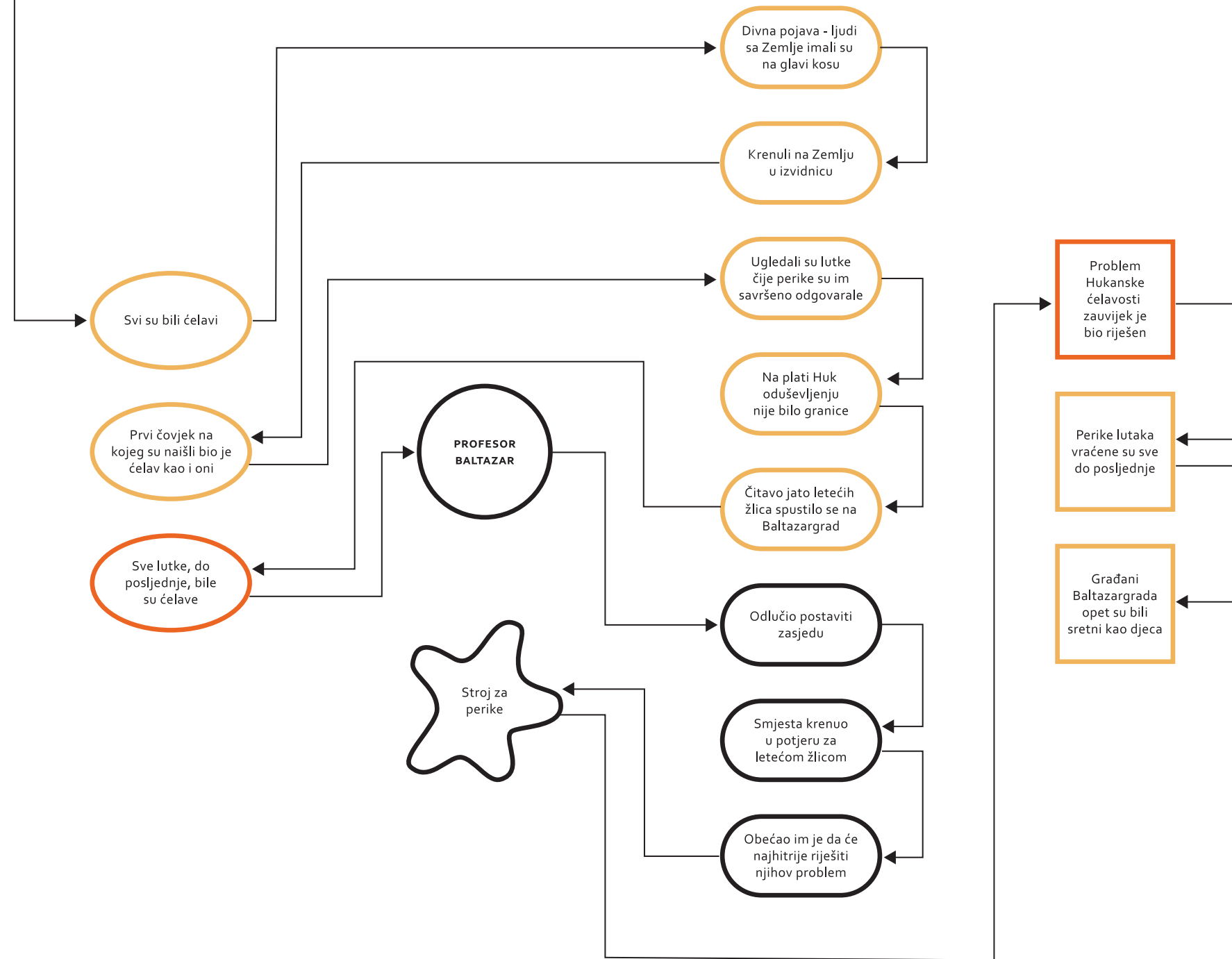
# og Lutke bez kose

GRADANI  
BALTAZARGRADA

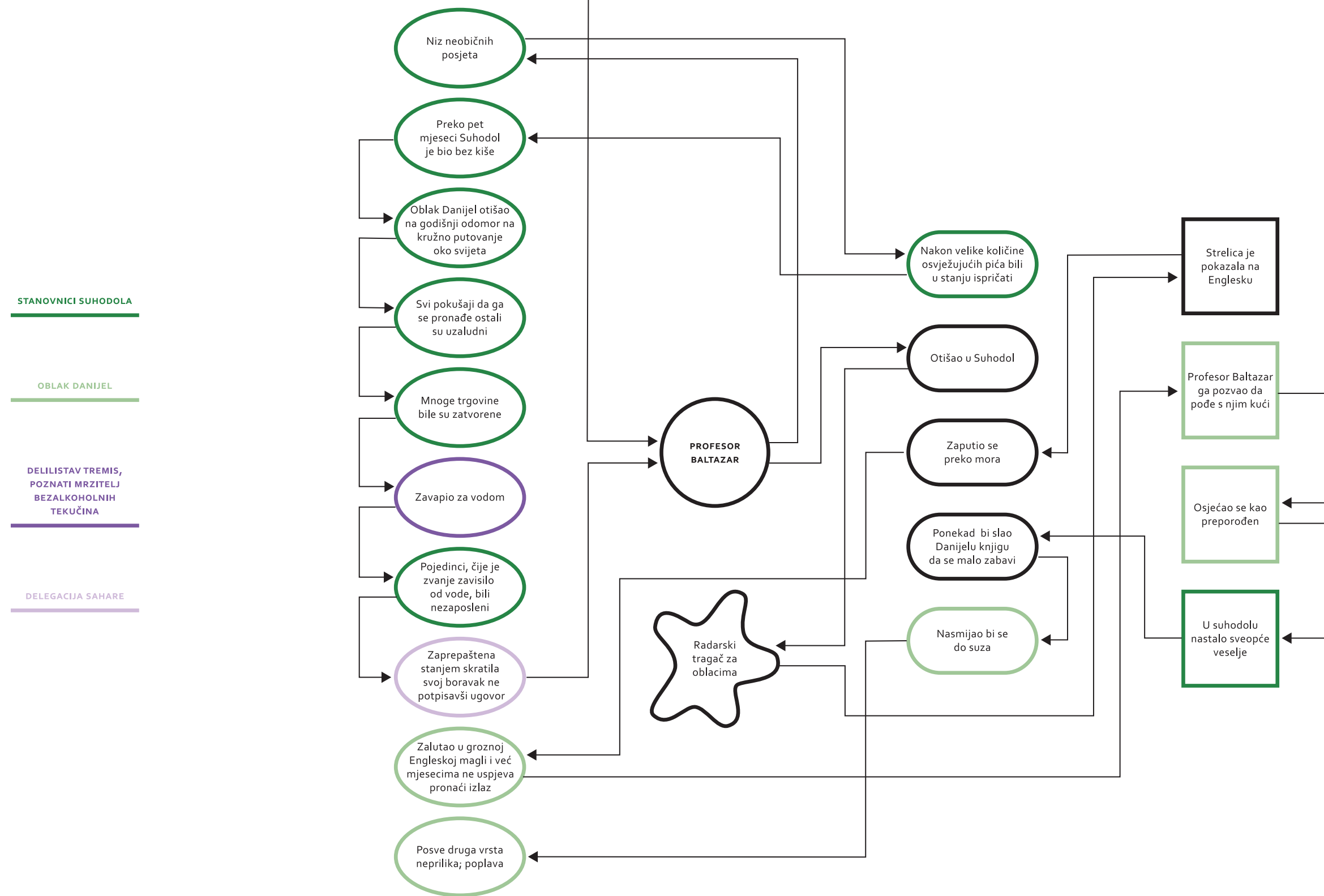
---

HUKANCI, STANOVNICI  
PLANETE HUK

---



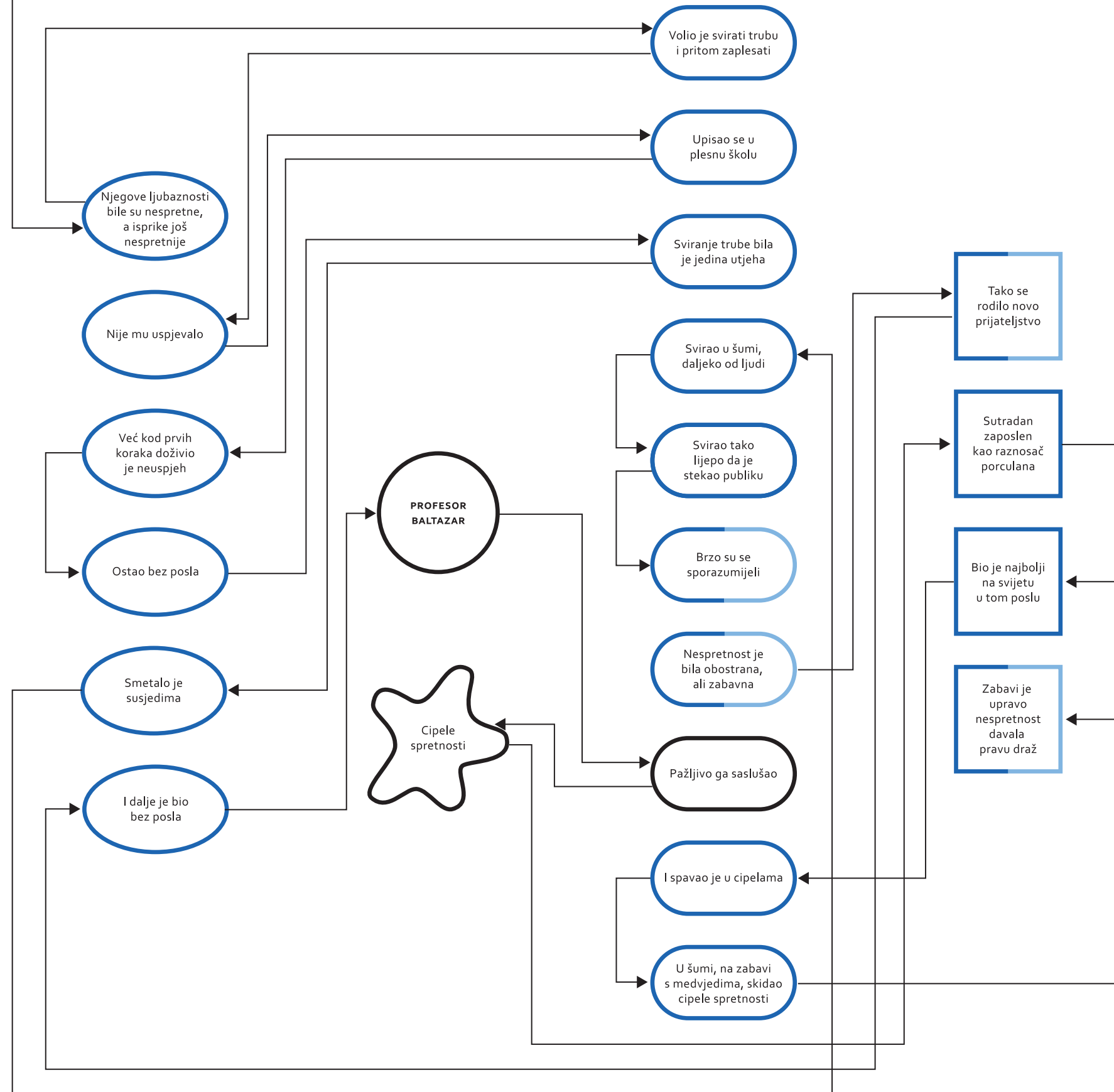
# 10 Oblačna priča



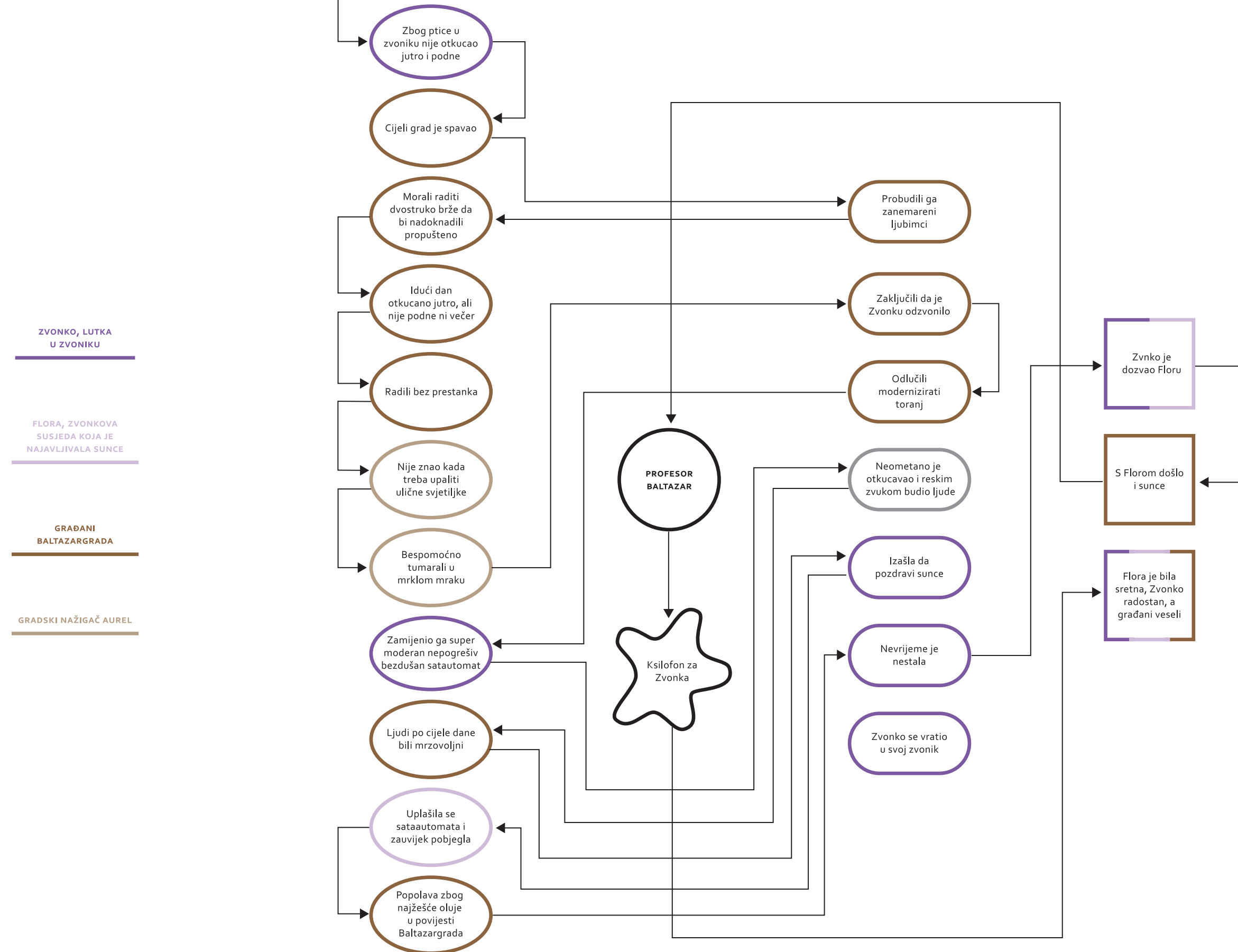
# 11 Problem nespretnosti

PEPI, NAJNESPRETNJI  
ČOVJEK NA SVIJETU

MEDVJEDI U ŠUMI



# 12 Zvonko sa zvonika



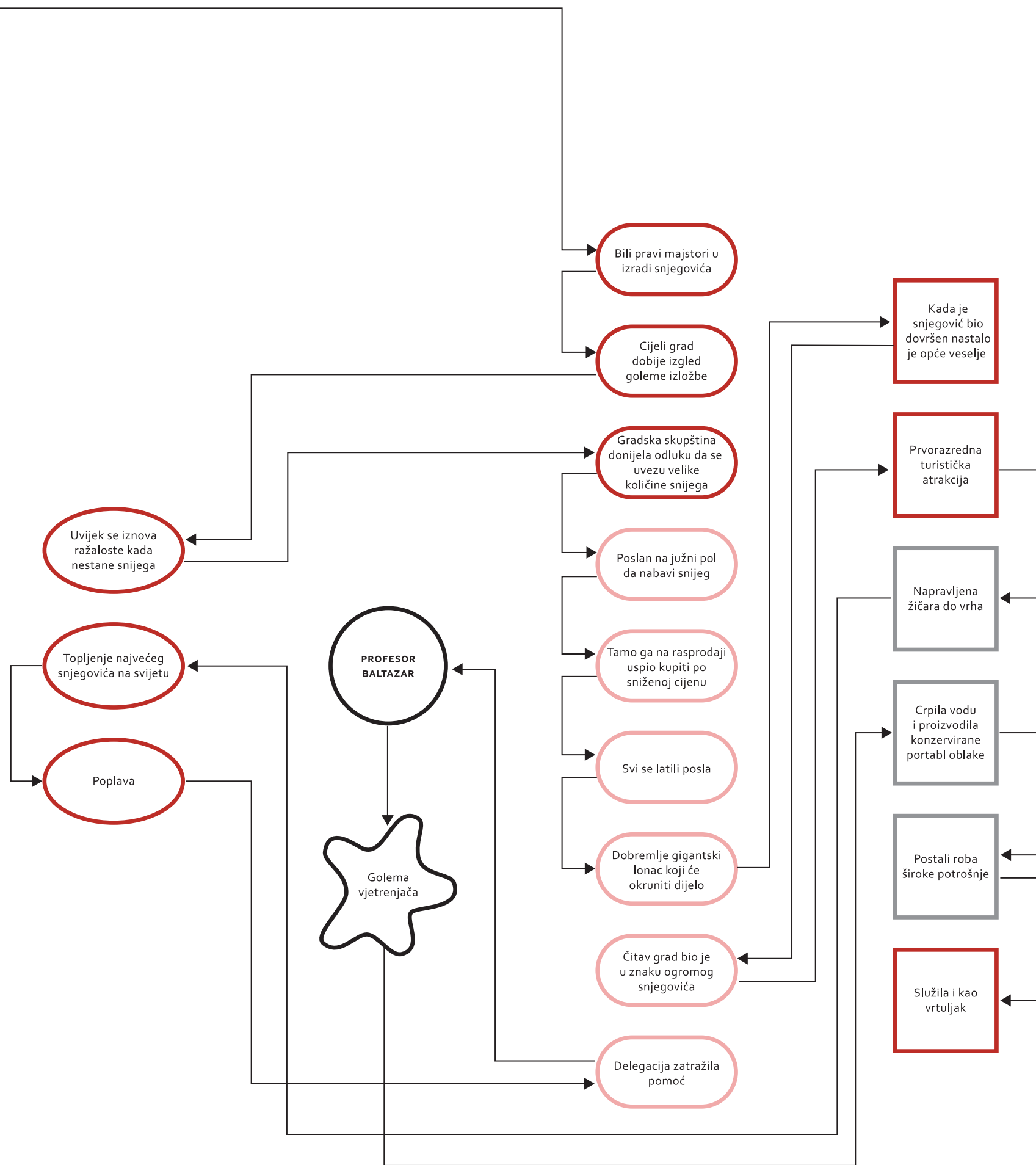
# 13 Najveći snjegović

GRADANI  
BALTAZARGRADA

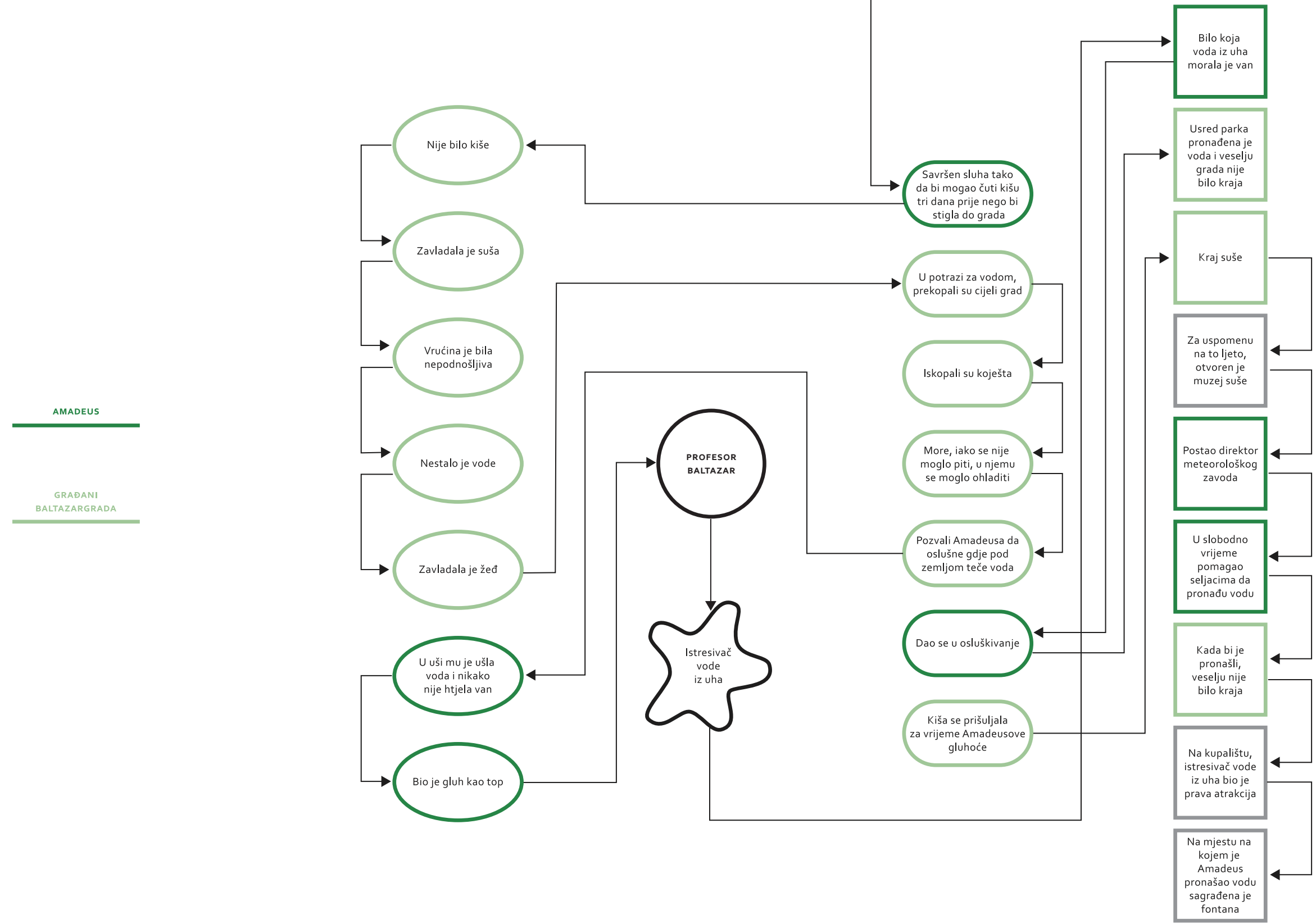
---

KAPETAN FILIBERT

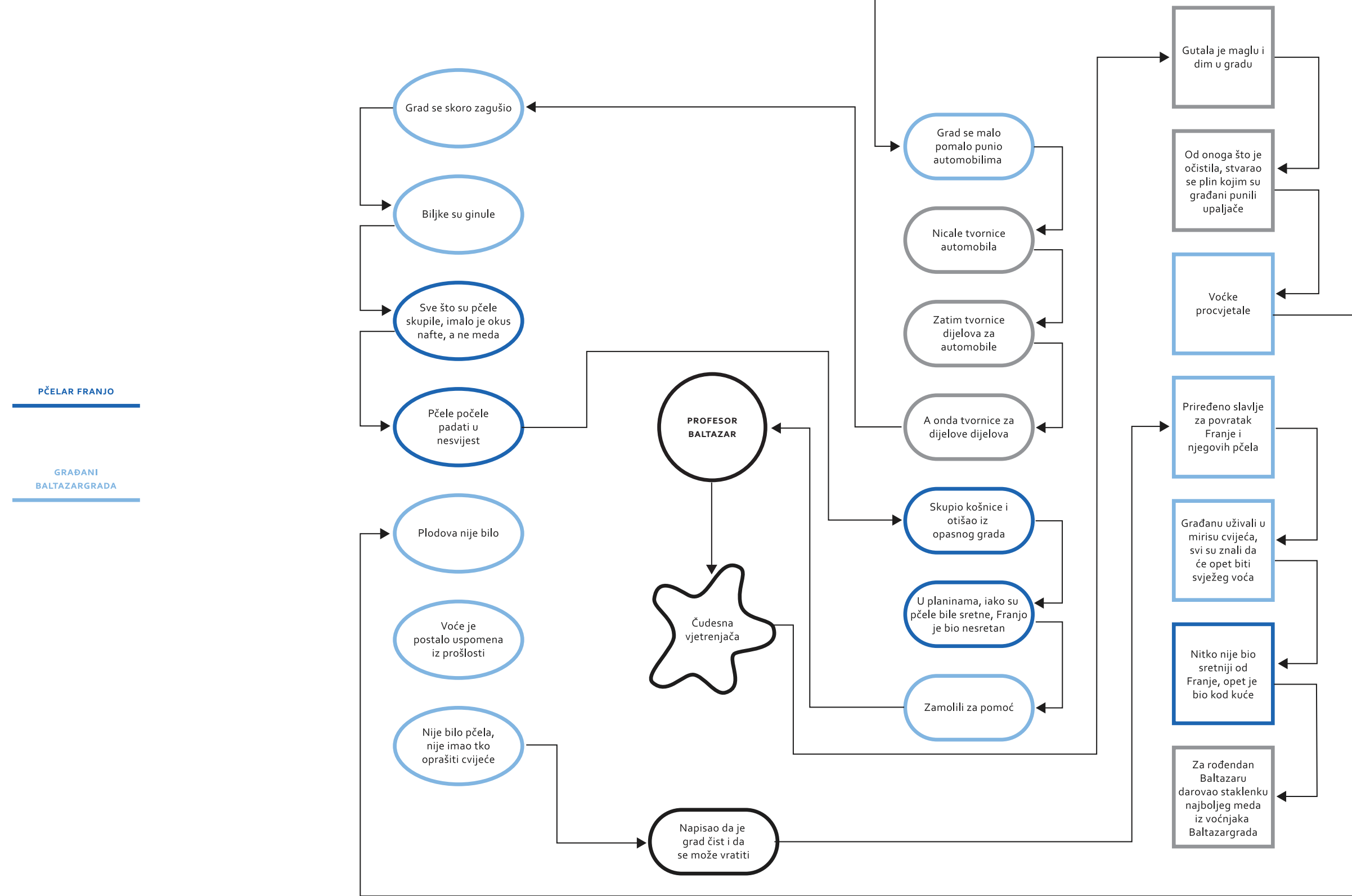
---



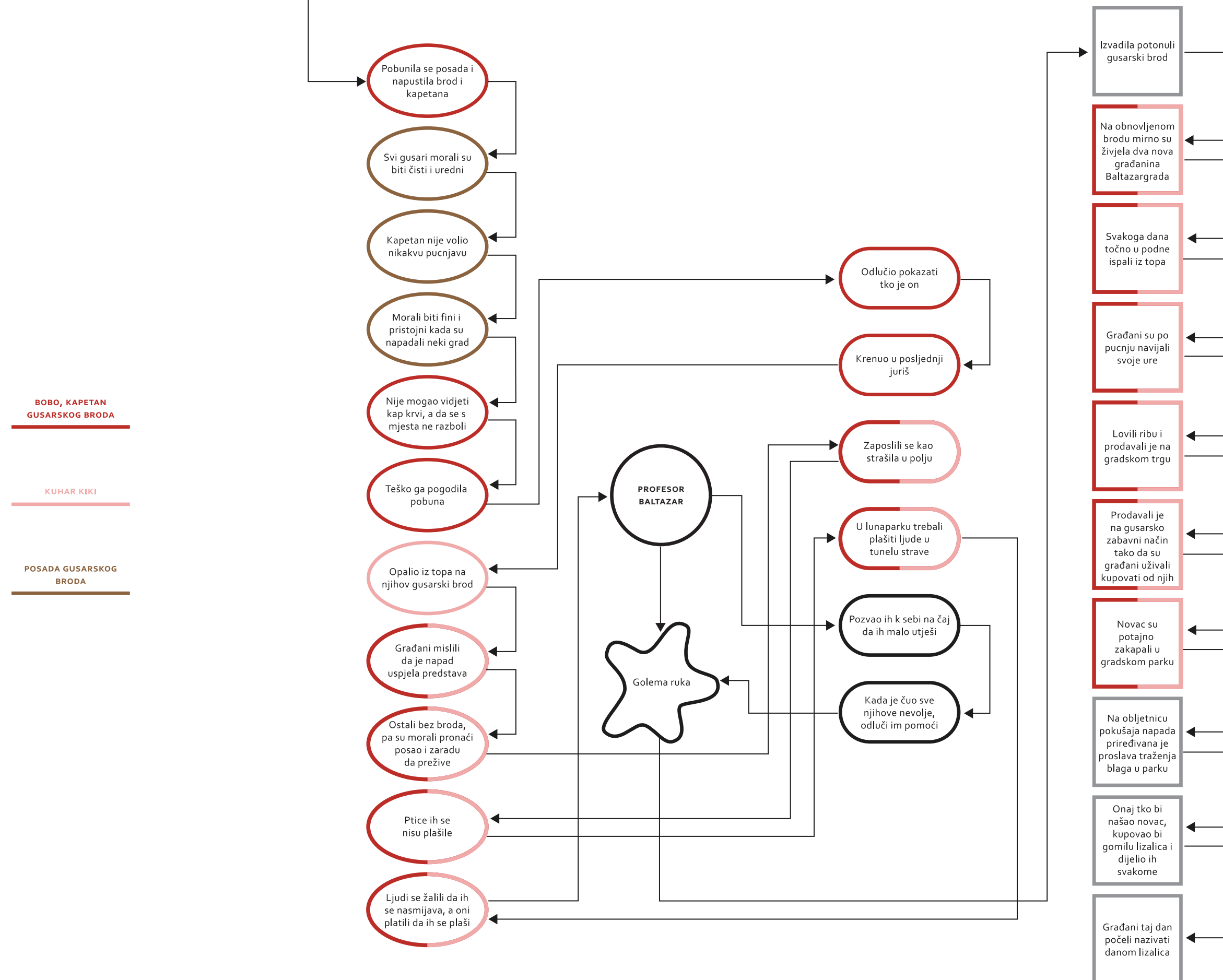
# 01 Amadeusove uši



## 02 Drama oko cvijeća

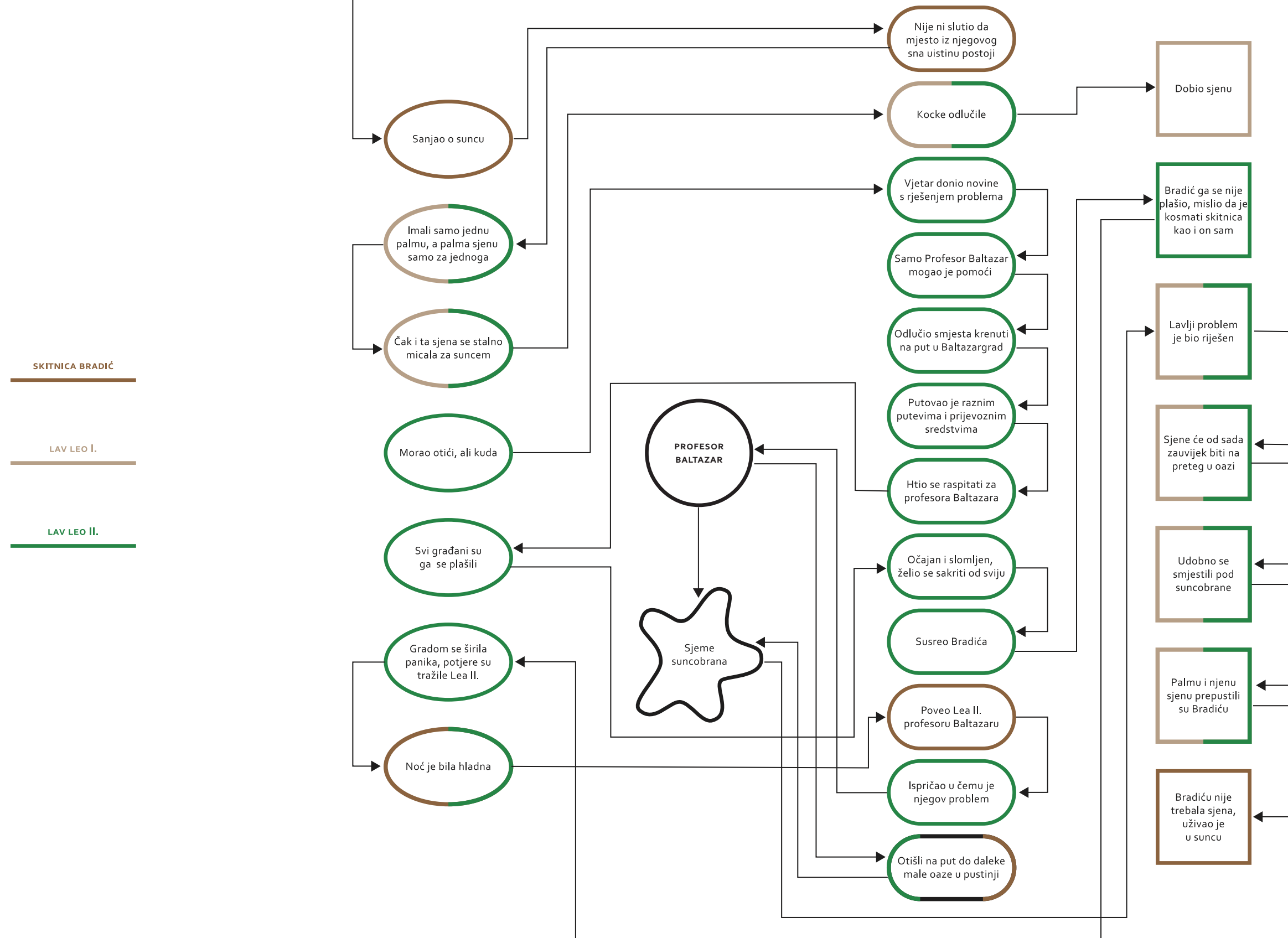


### 03 Gusarski problem



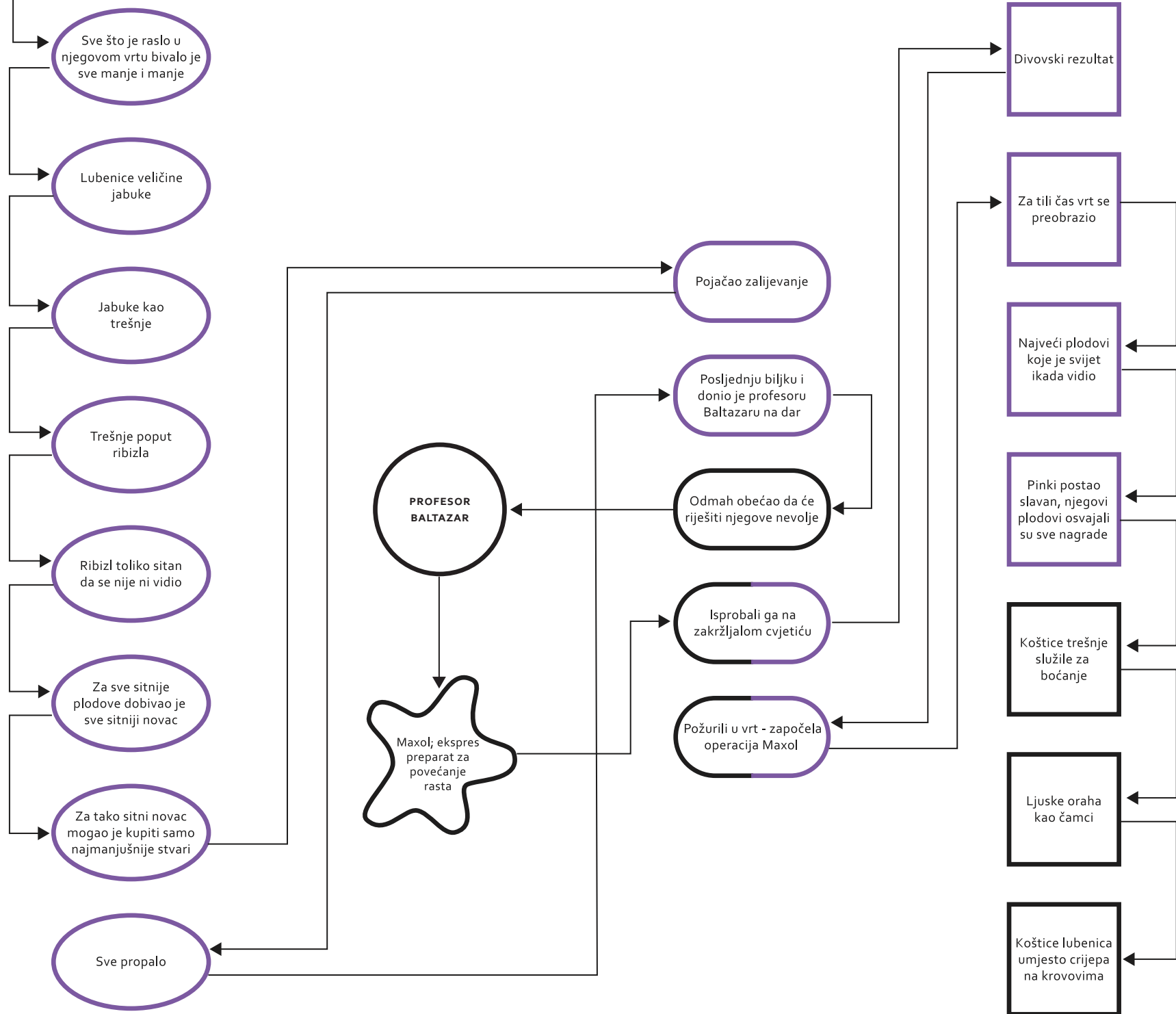


# 04 Lavlje nevolje



# 05 Maxol

**VRTLAR PINKI**



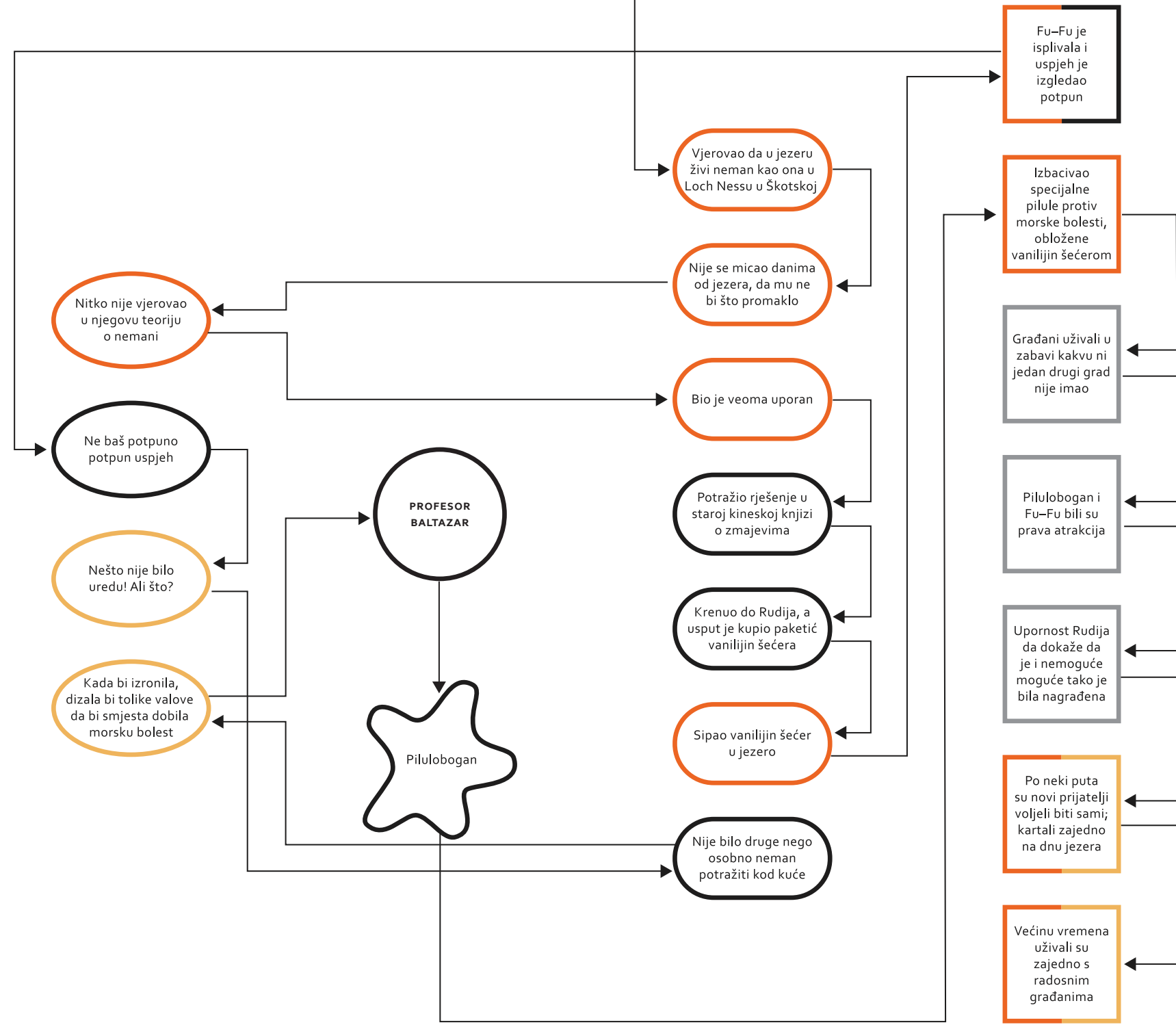
# o6 Neman Fu–Fu

**PENZIONIRANI  
PRIRODOSLOVAC RUDI**

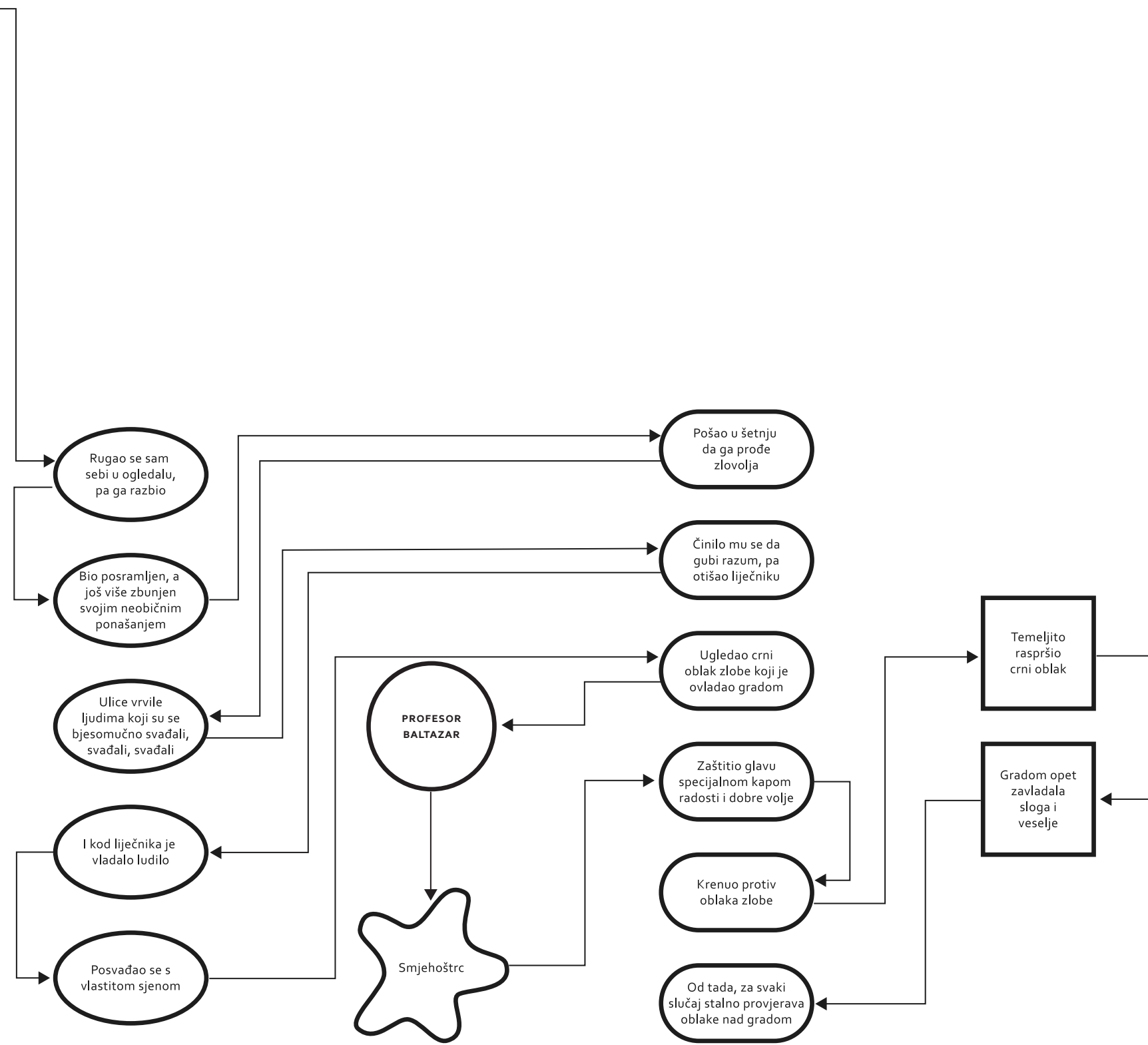
---

**NEMAN FU–FU**

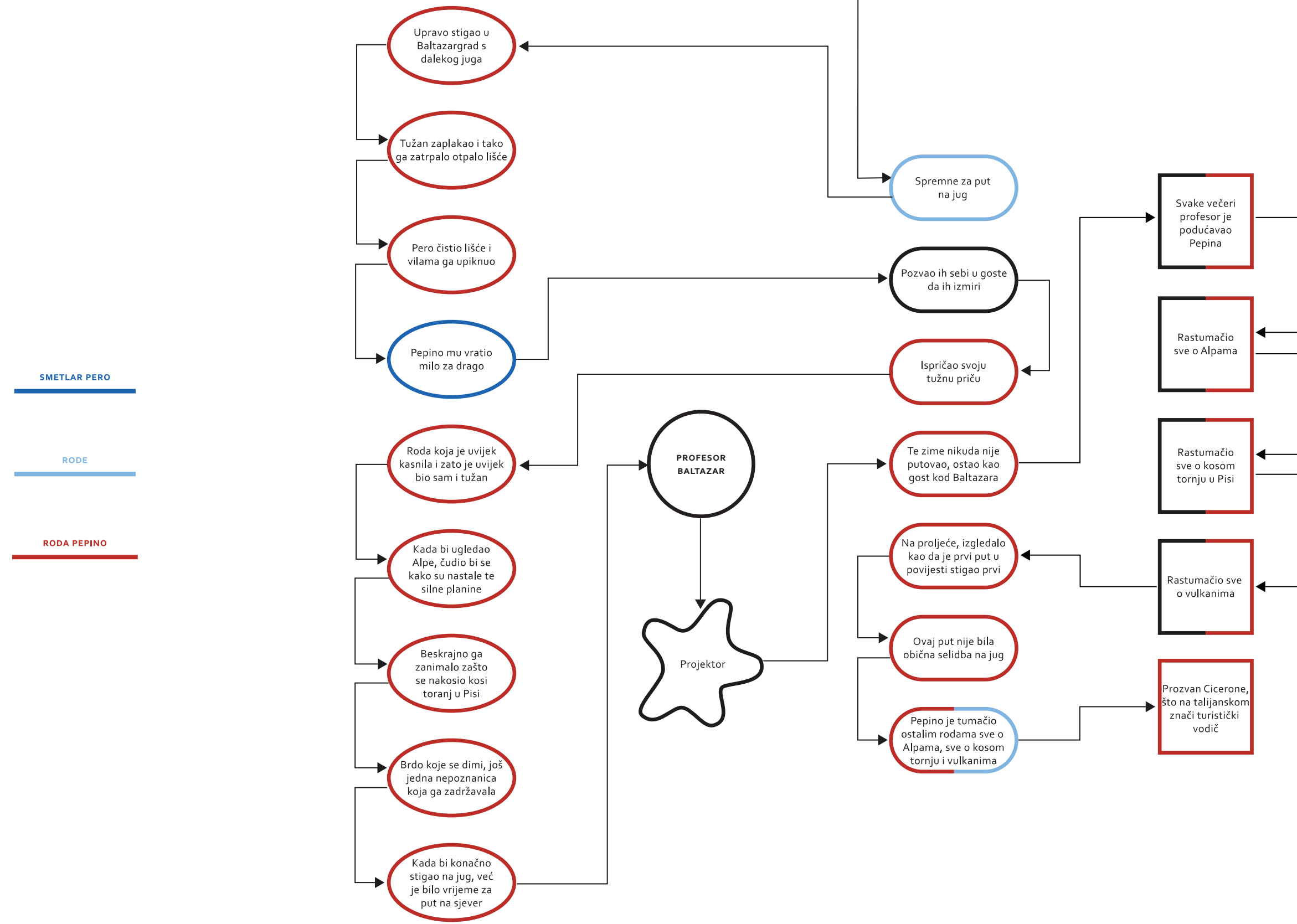
---



# 07 Oblačno sa svadavinama

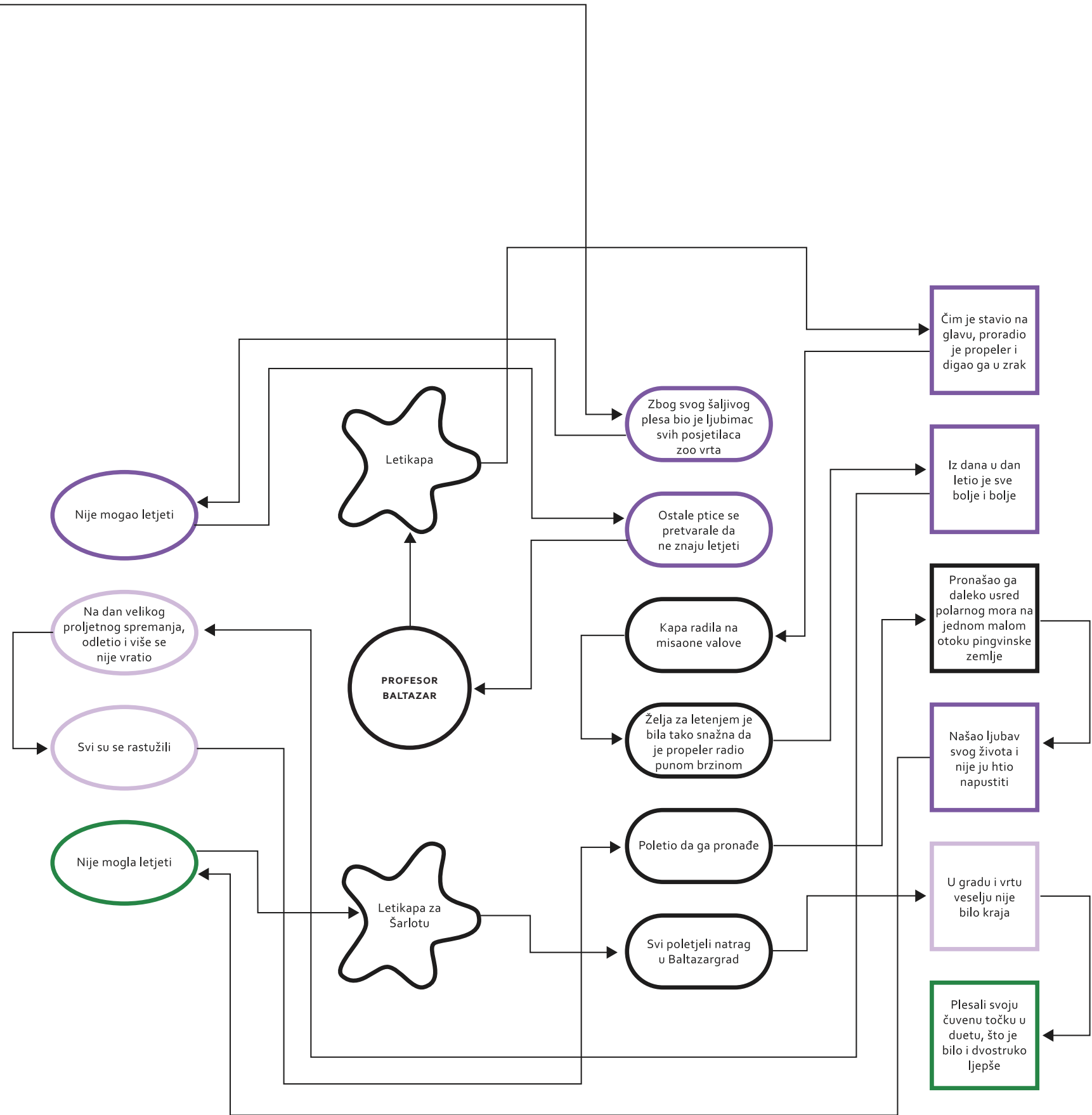


# o8 Pepino Cicerone



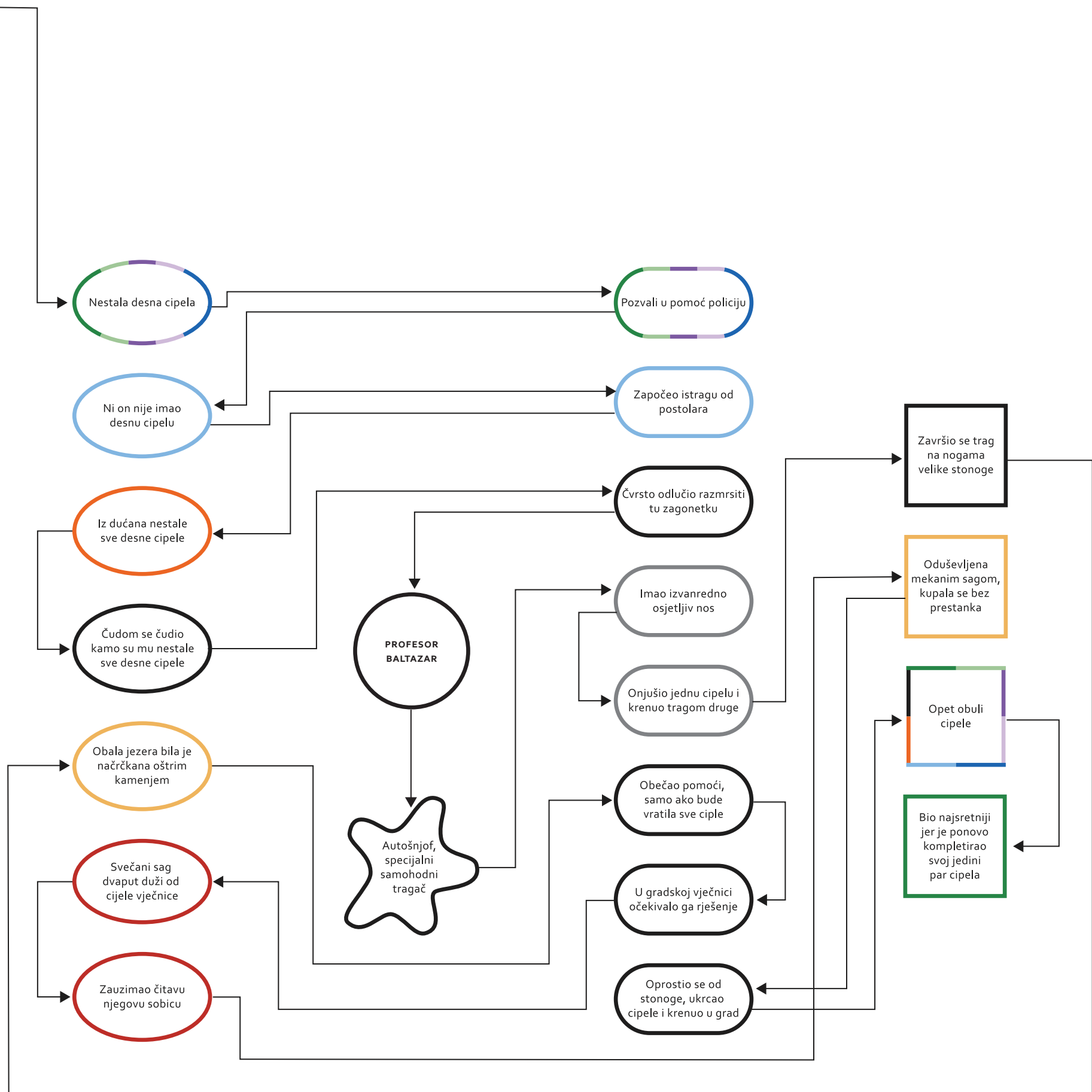
# 09 Pingvin Čarli

- PINGVIN ČARLI
- GRAĐANI BALTAZARGRADA
- PINGVINKA ŠARLOTA



# 10 Stonožica Božica

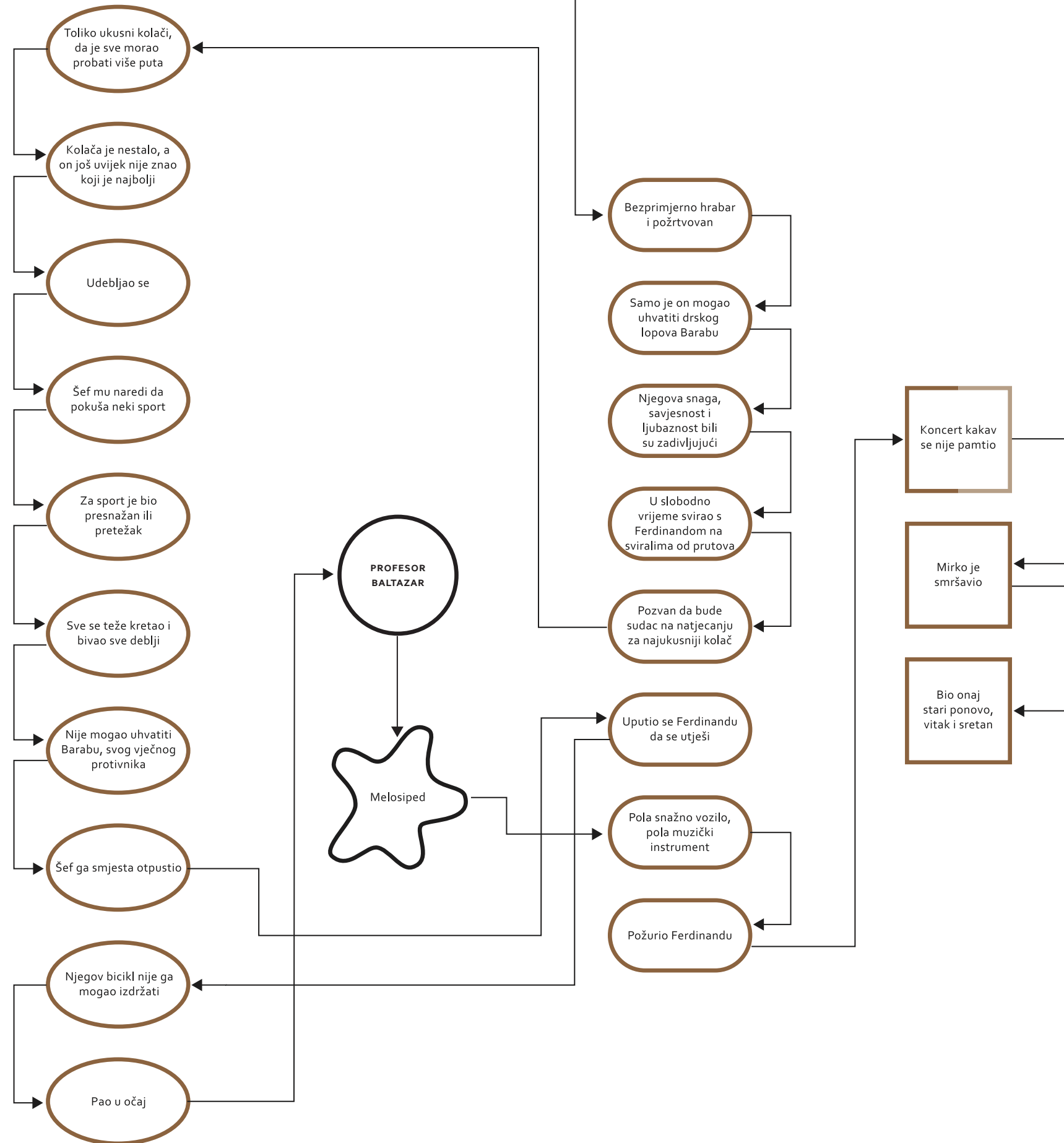
- KLOŠAR ALFI
- POŠTAR PERO
- POMETAČ ALBERT
- VATROGASAC FLORIJAN
- SLASTIČAR SEBASTIJAN I NJEGOVA ŽENA
- POLICAJAC MIRKO
- POSTOLAR GAŠPAR
- STONOGA
- DOMAR PERO



# 11 Svirka za Mirka

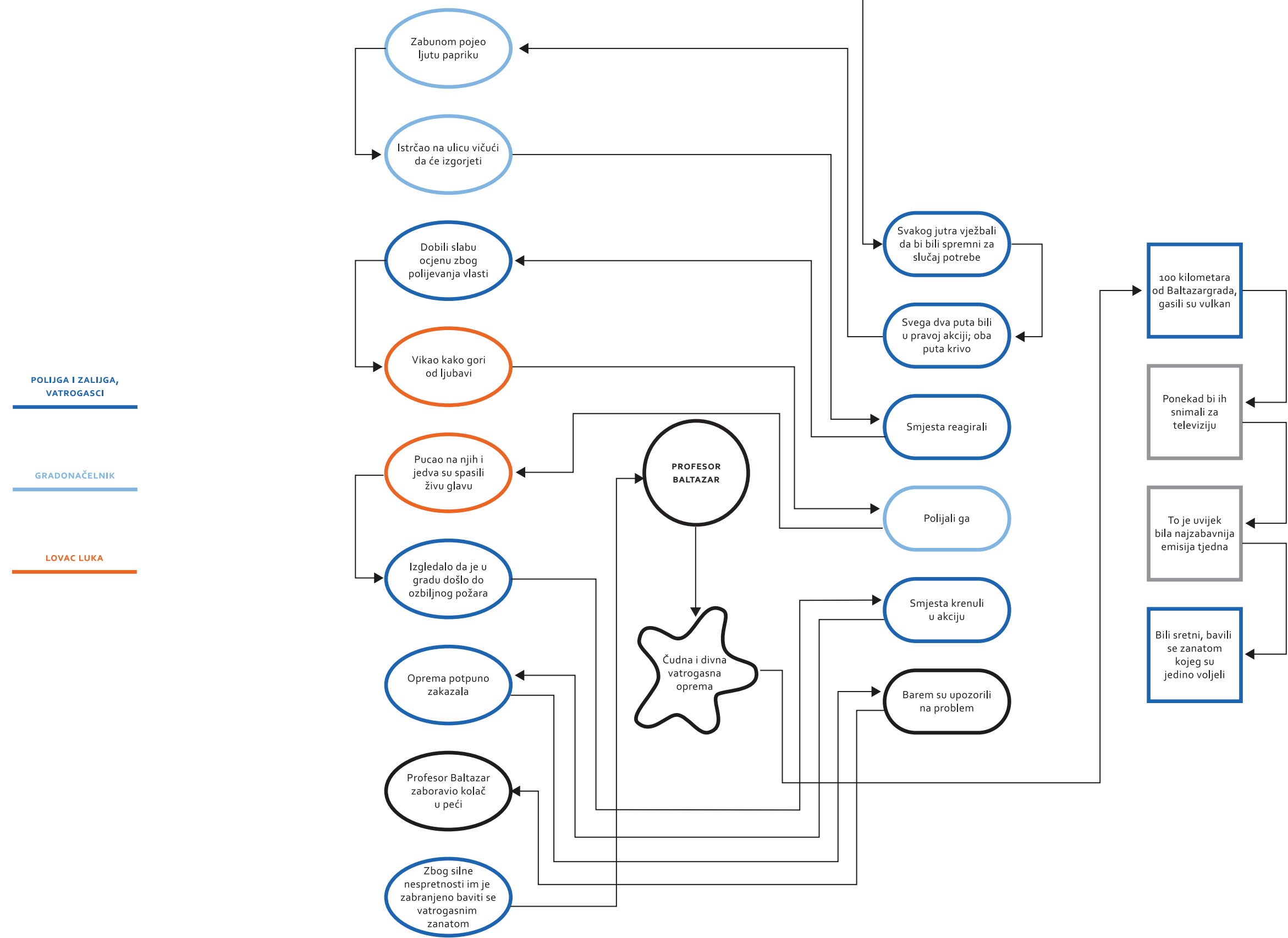
MIRKO, NAJPOPULARNIJI  
ČUVAR REDA U  
BALTAZARGRADU

FERDINAND, NAJBOLJI  
MIRKOV PRIJATELJ

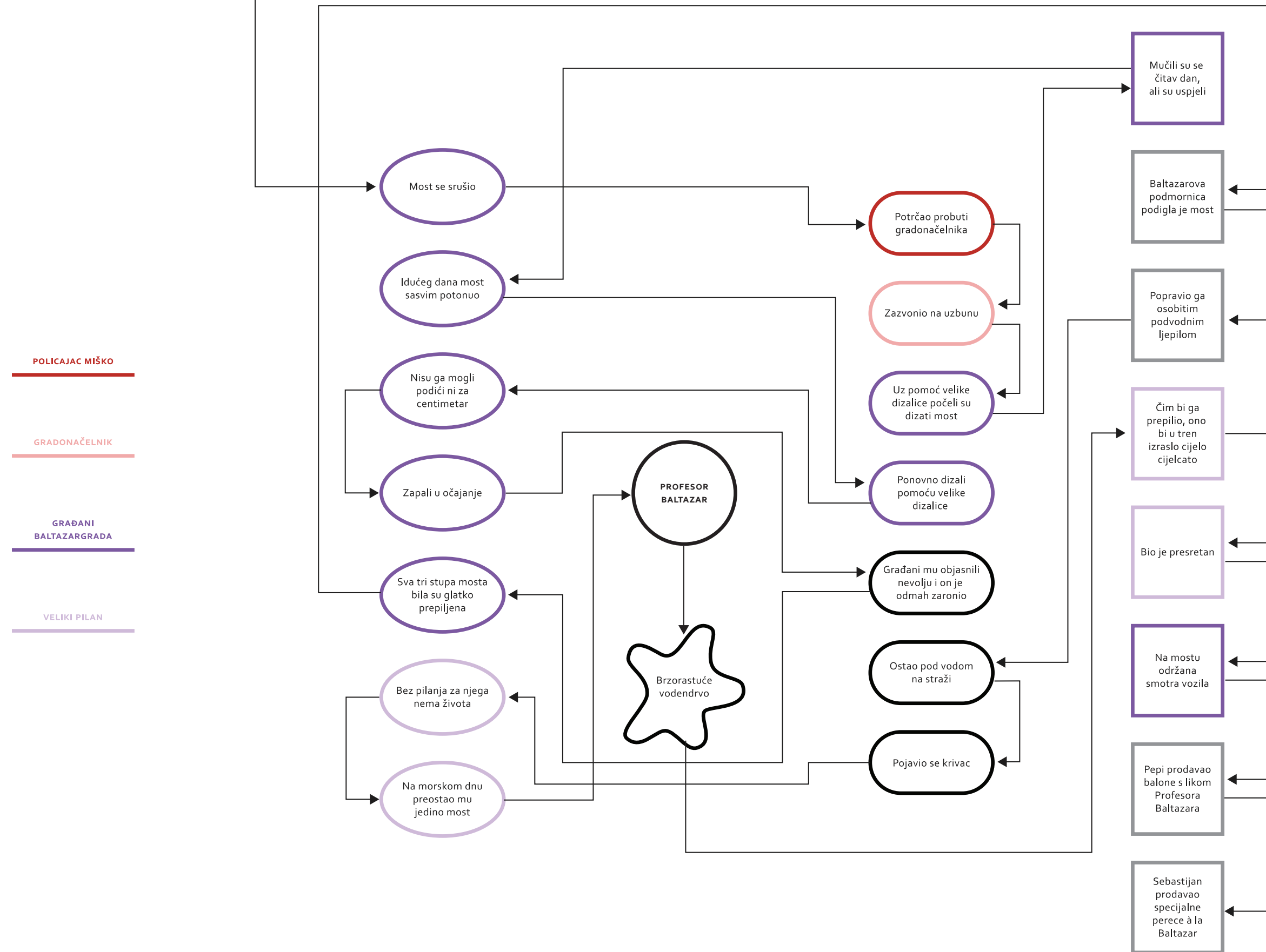




# 12 Vatrogasna priča



# 13 Veseli most



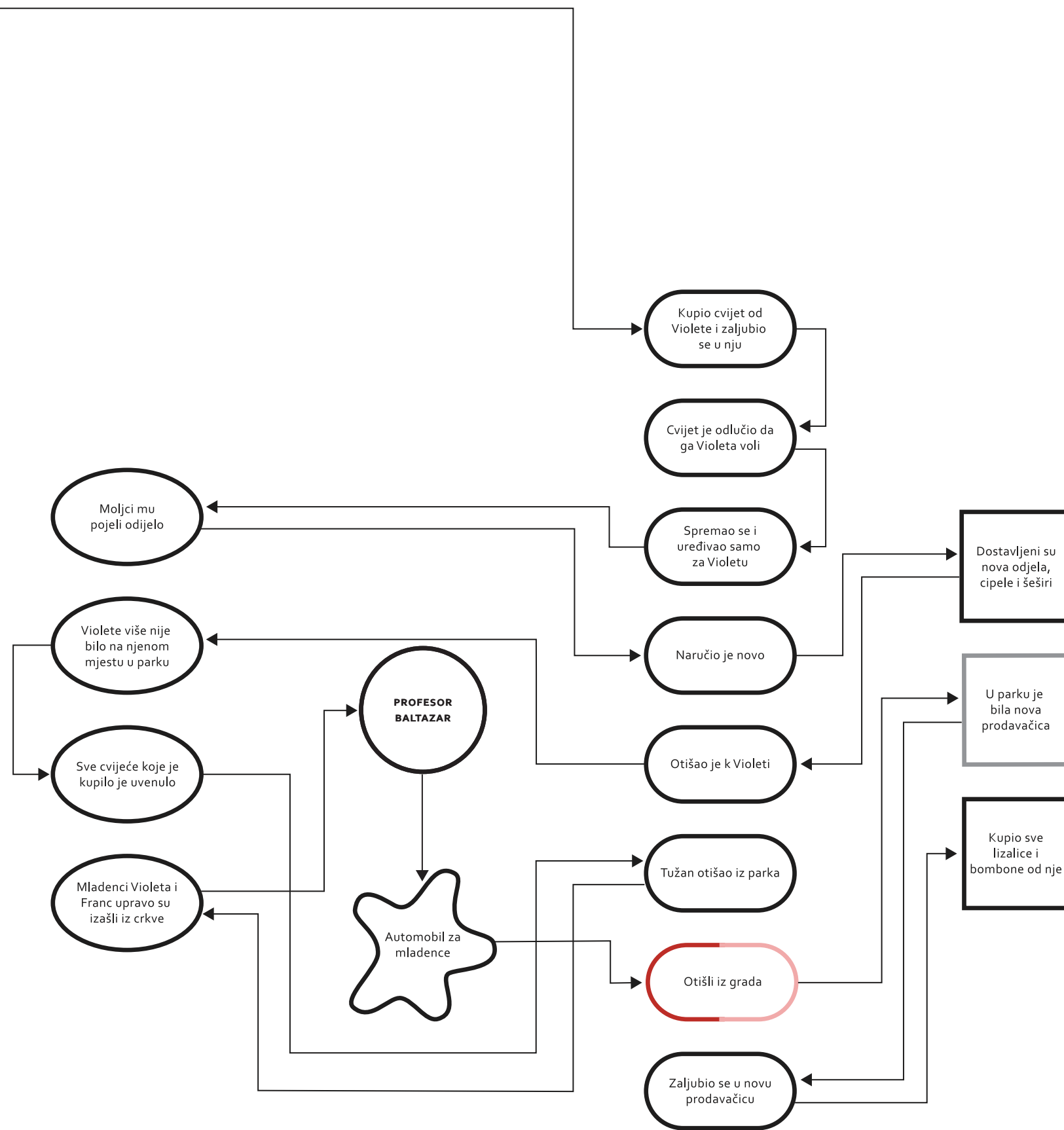
# 01 Baltazarova ljubav

VIOLETA

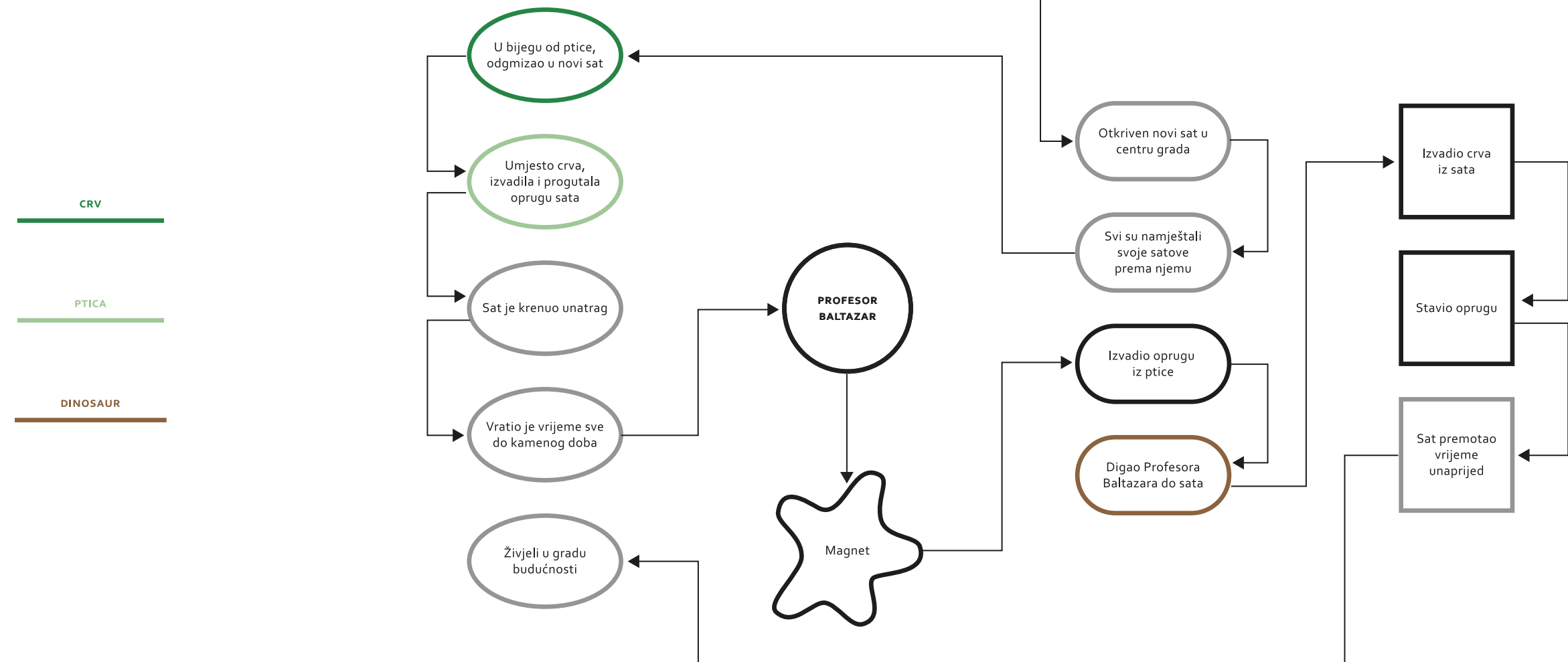
---

FRANC

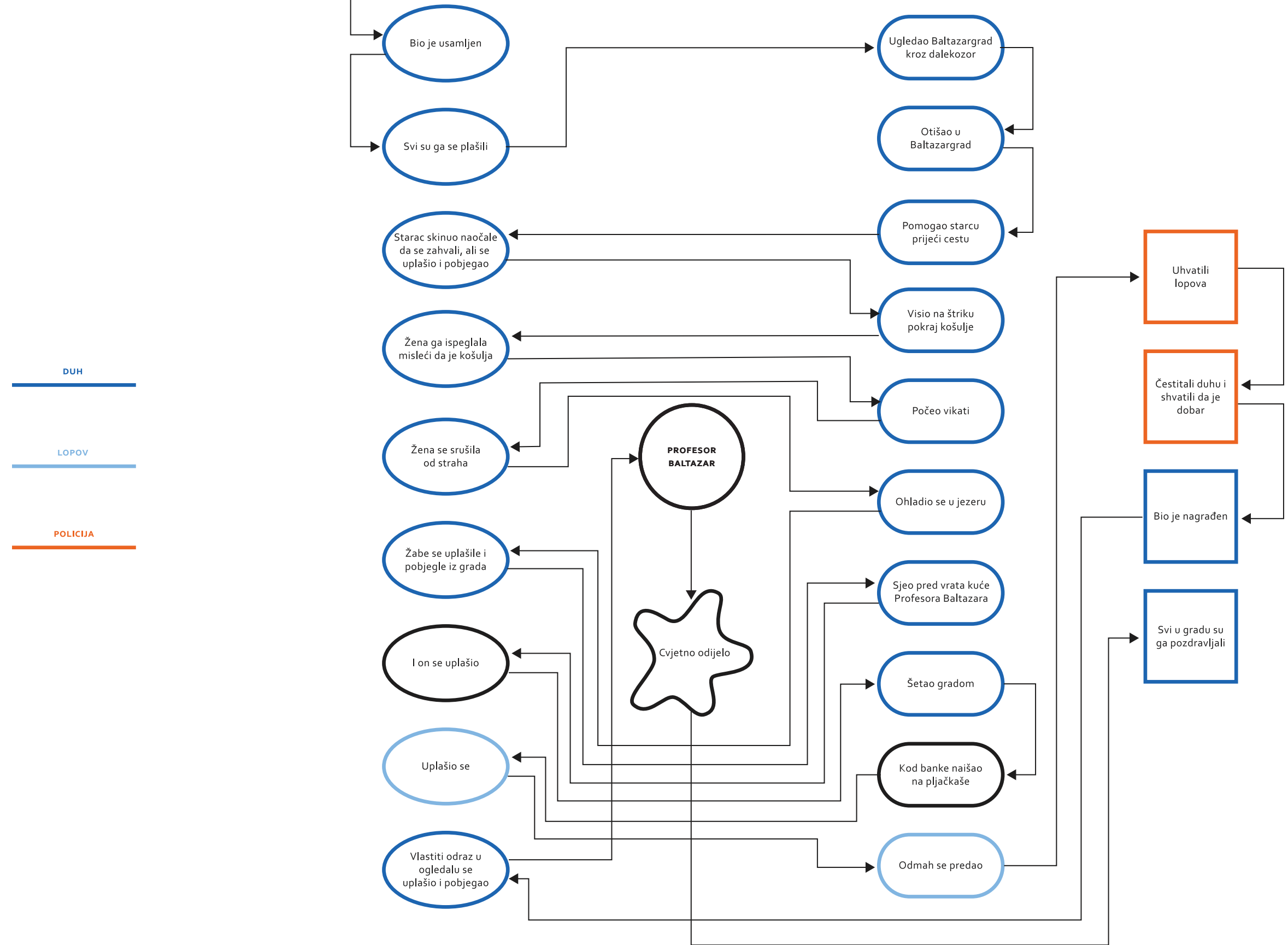
---



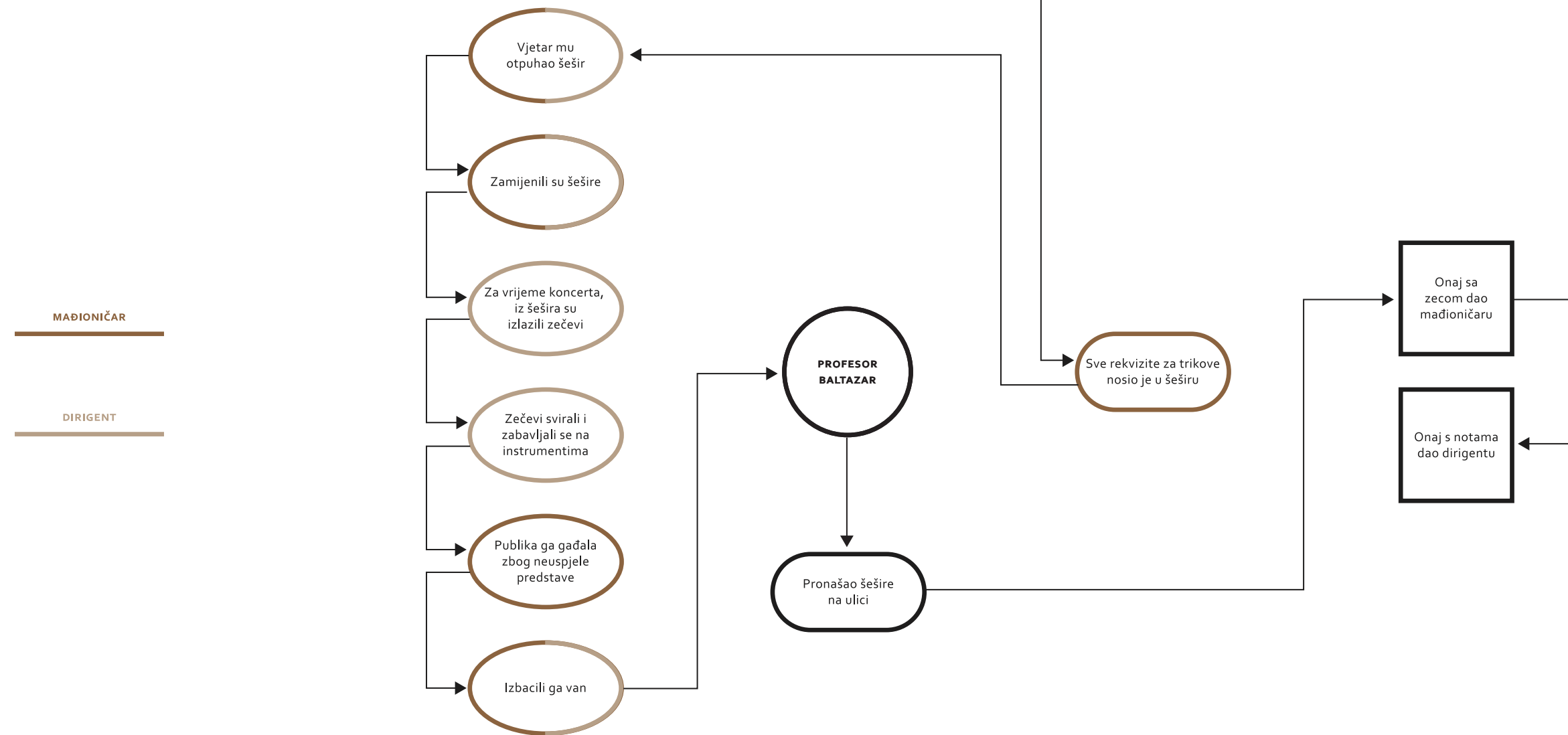
## 02 Baltazarov sat



### 03 Duhovita priča

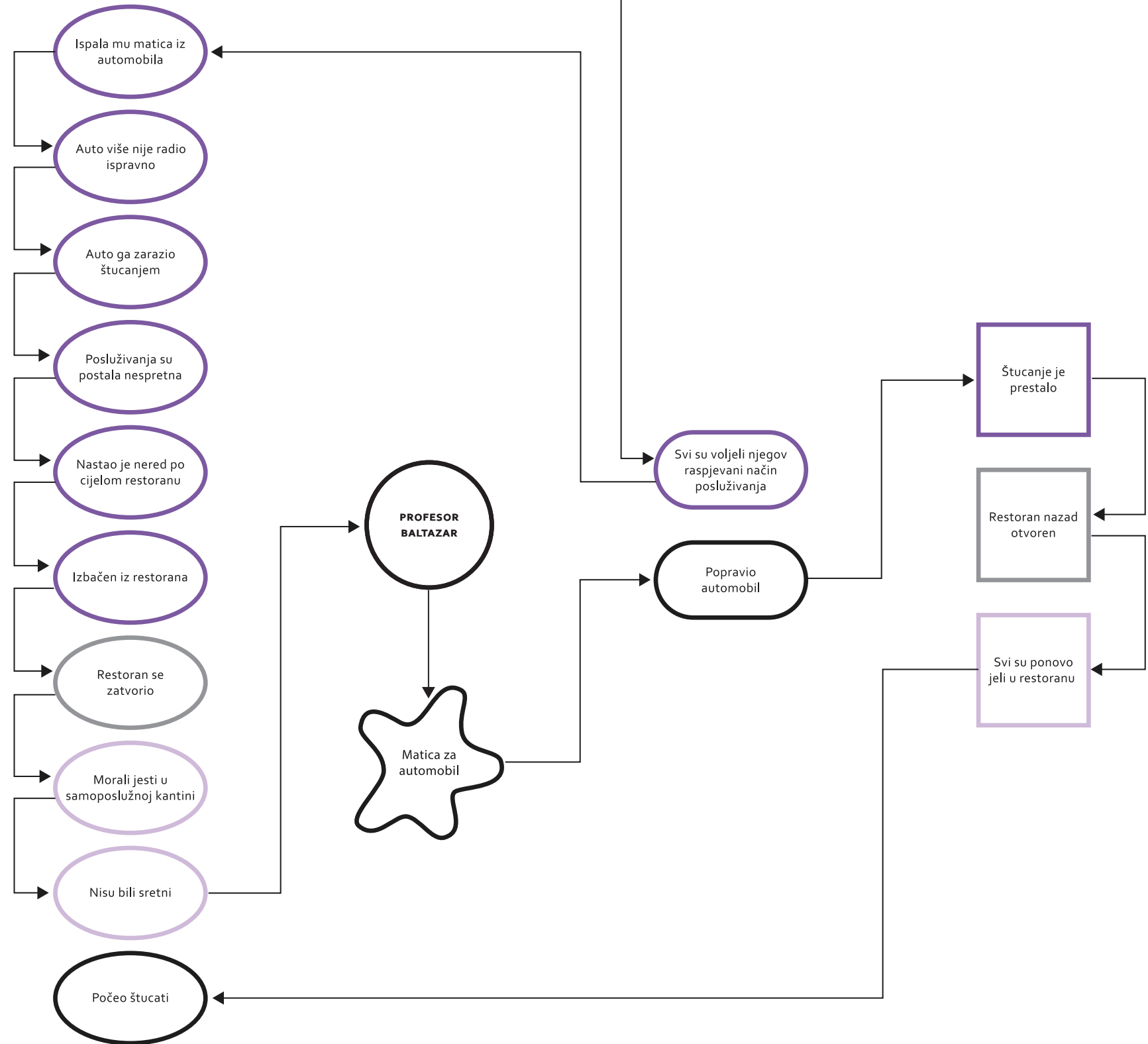


# 04 Dva cilindra



# 05 Hik

KOJOBAR U RESTORANU  
GRADANI  
BALTAZARGRADA



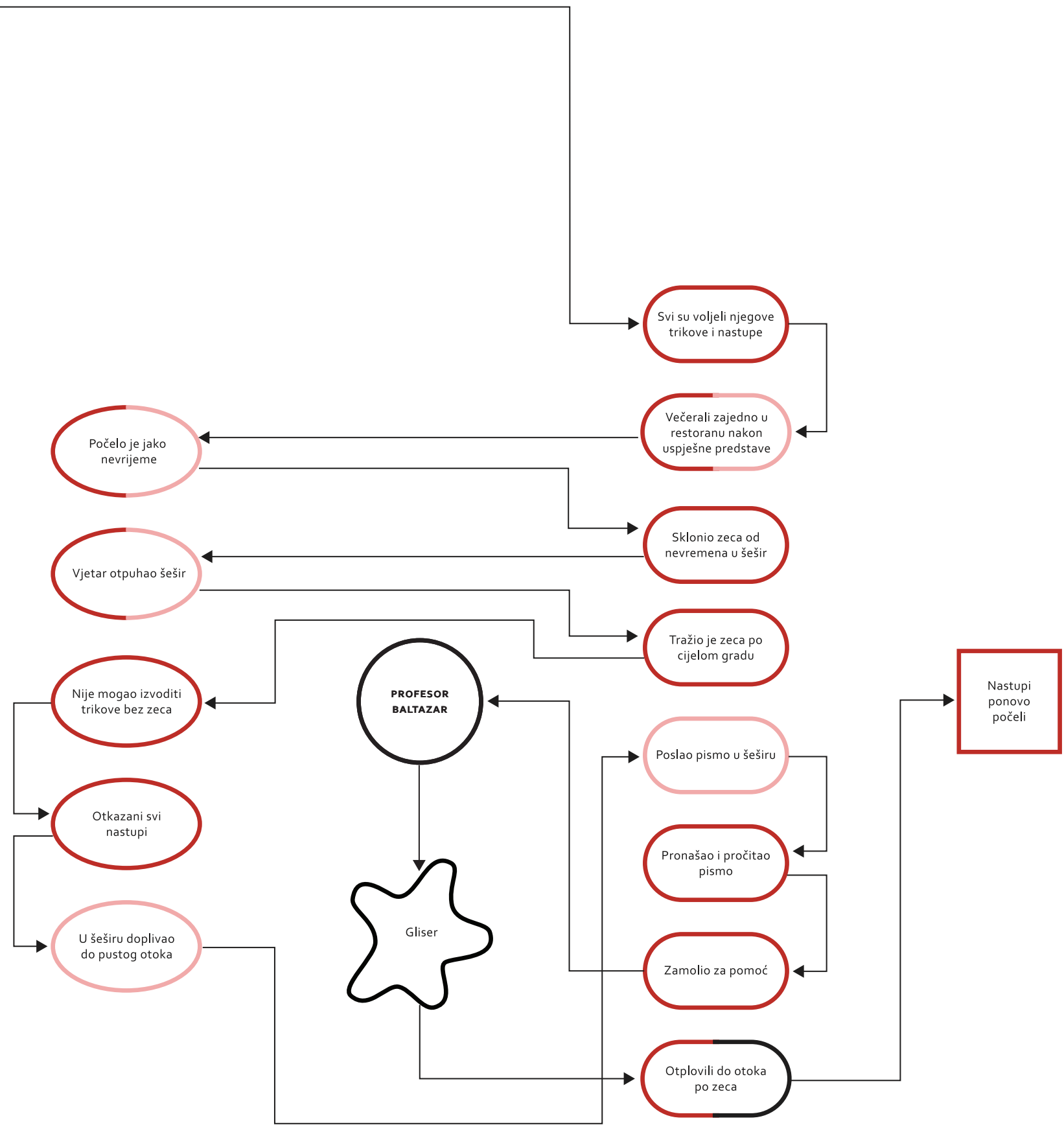
# o6 Izgubljeni zec

MADIONIČAR

---

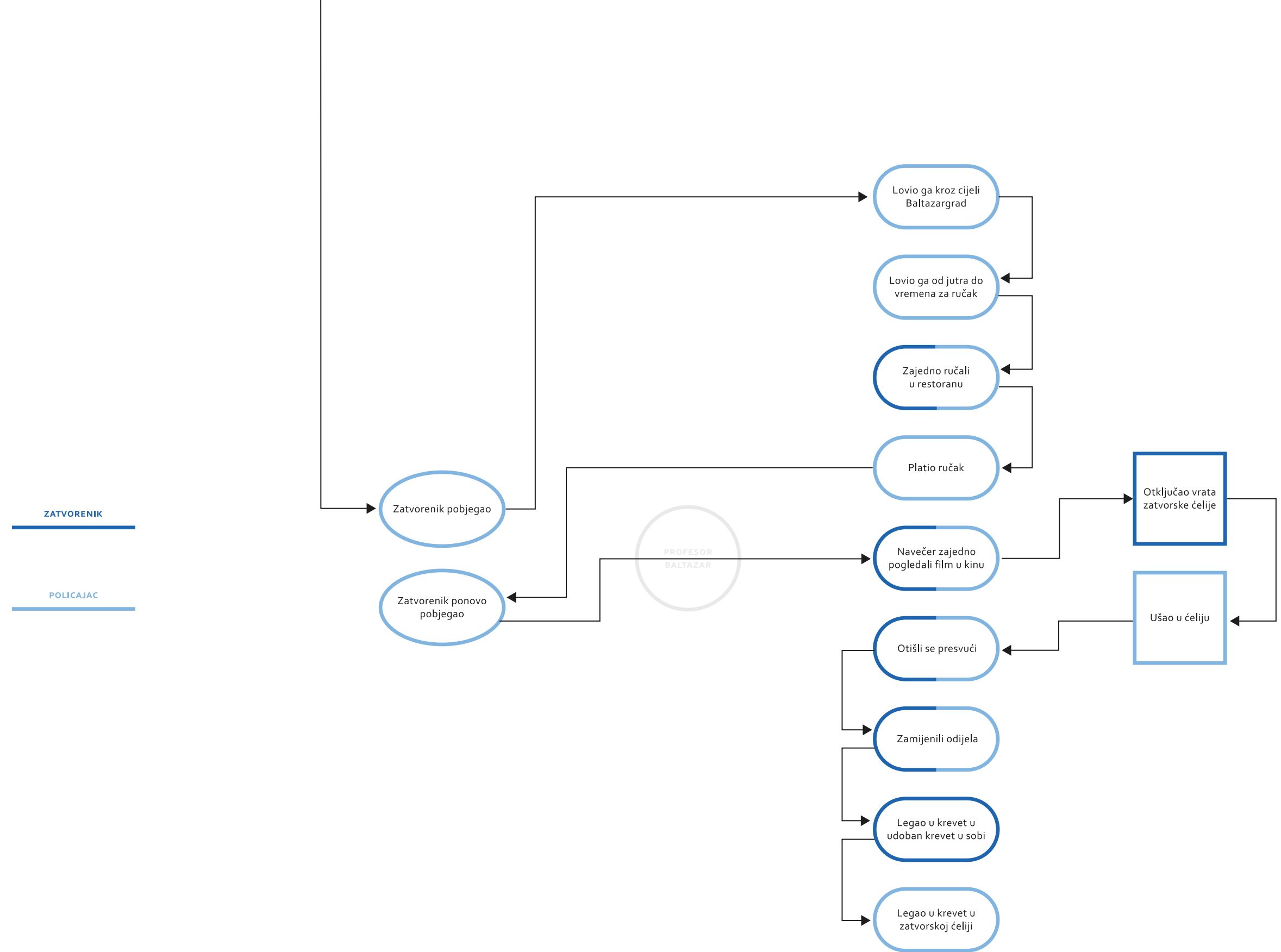
ZEC

---





# 07 Igrati se lovice



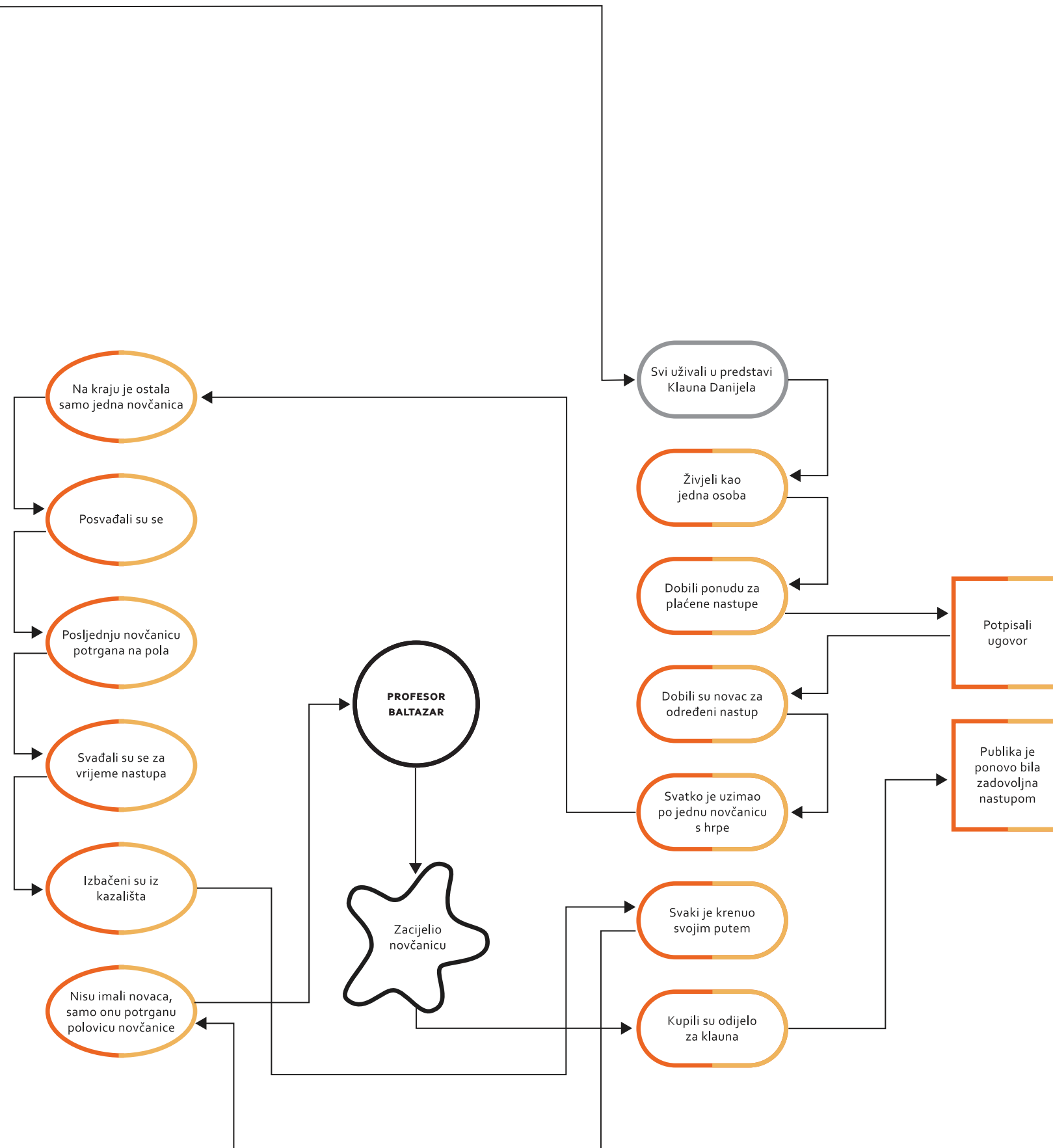
# o8 Klaun Danijel

GORNJI KLAUN

---

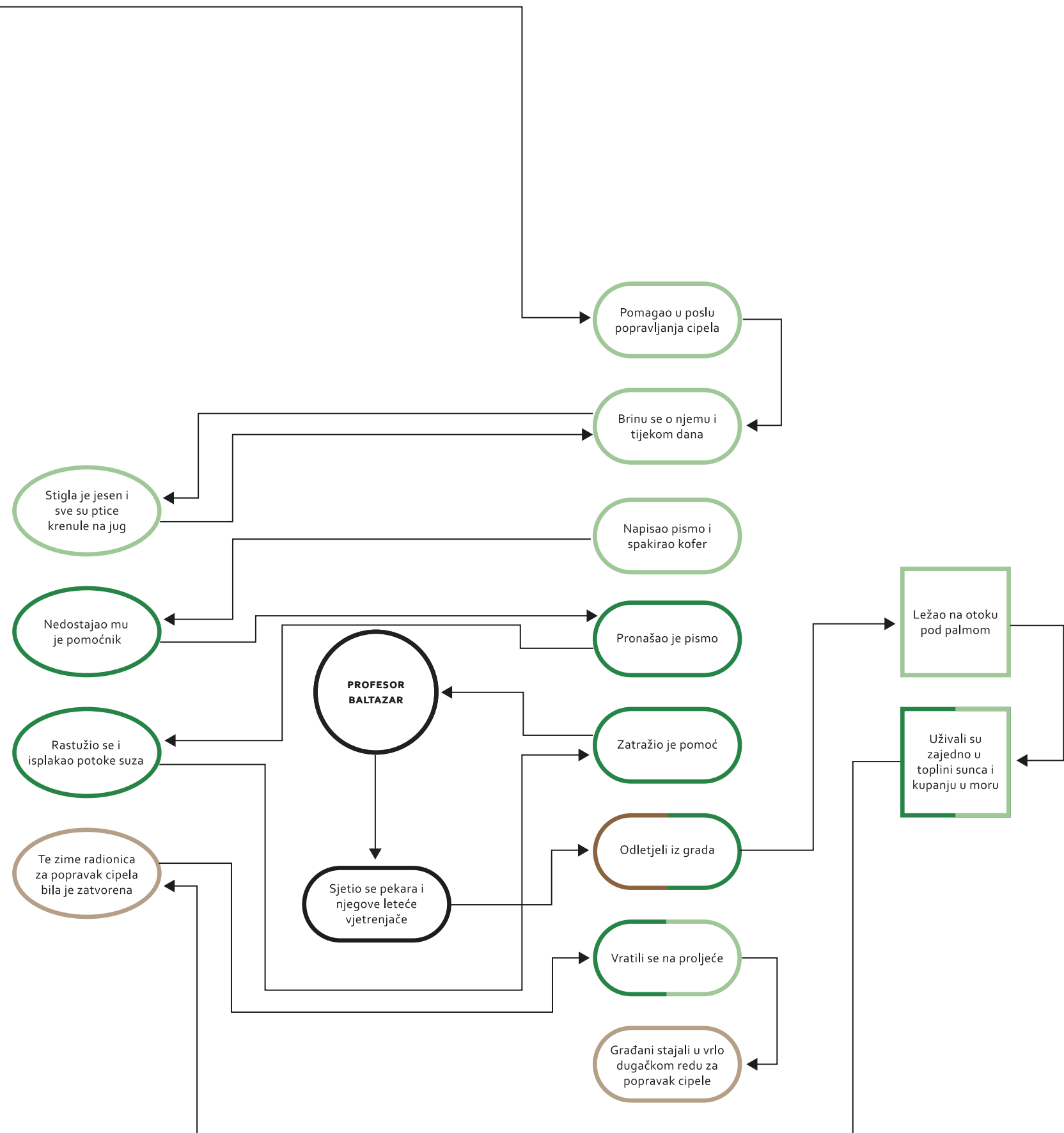
DONJI KLAUN

---



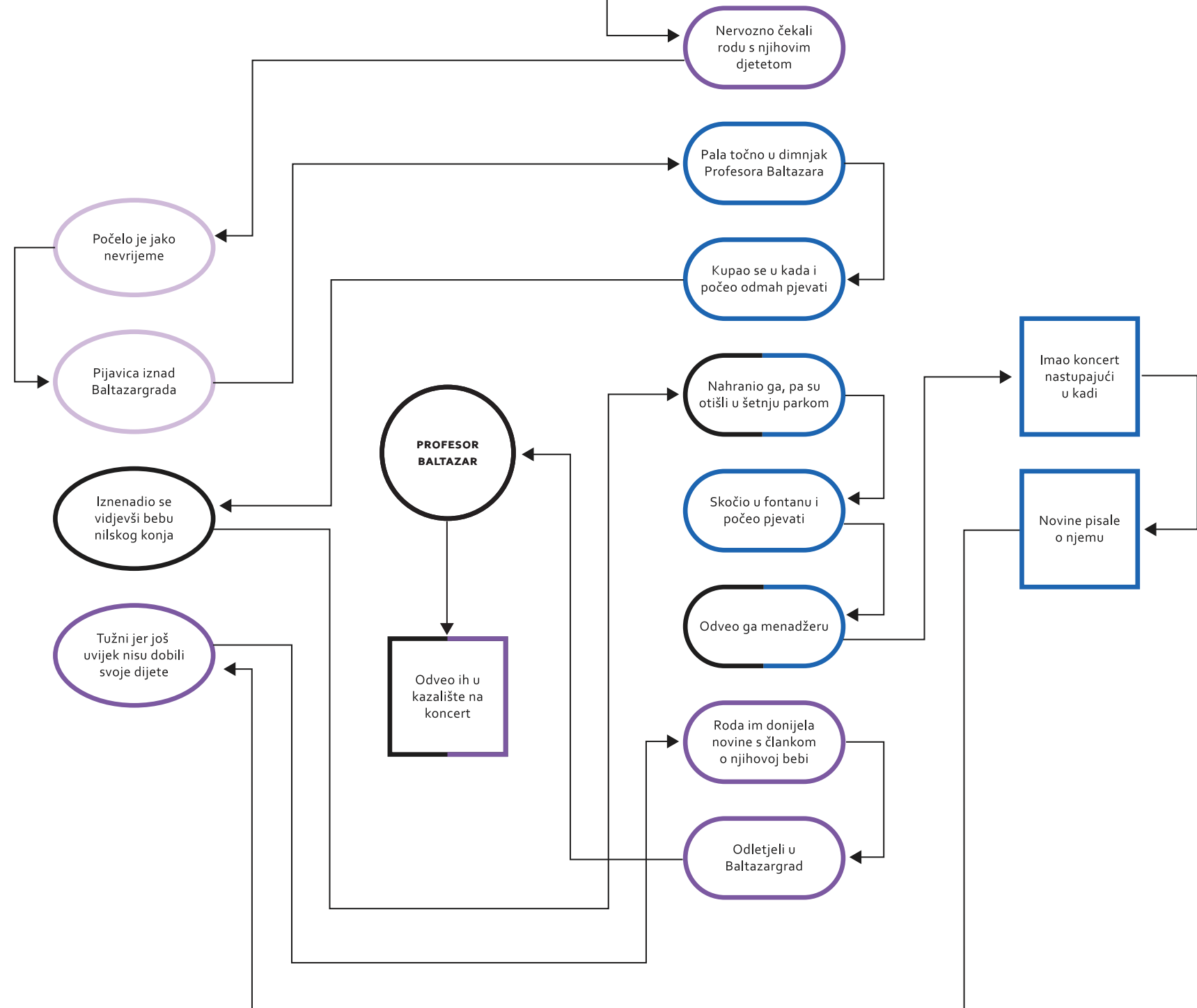
# 09 Obučar Kroko

- OBUČAR KROKO
- PTICA, KROKOV POMOĆNIK
- PEKAR
- GRAĐANI BALTAZARGRADA



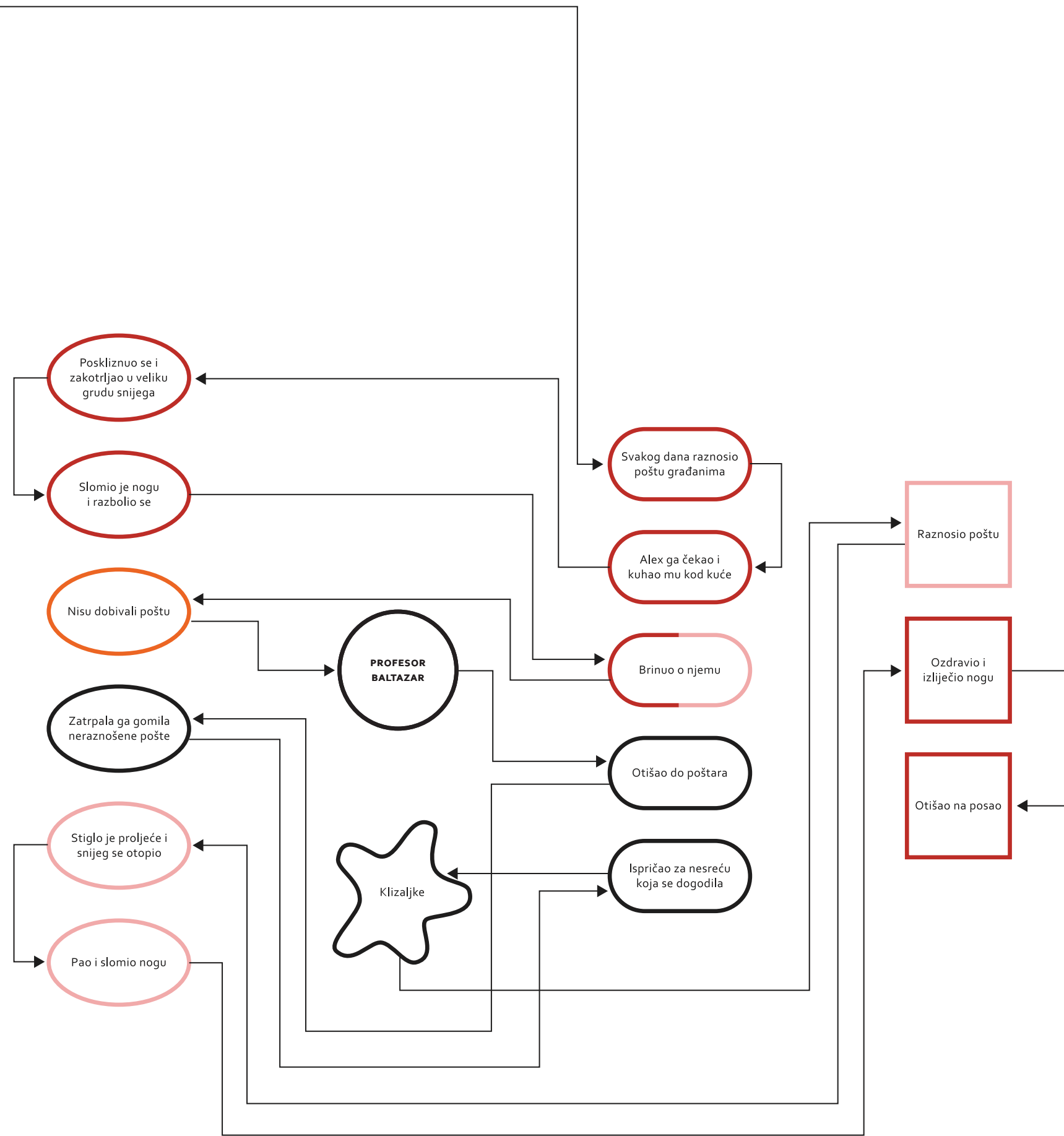
# 10 Opera zvijezda

- MAMA I TATA  
NILSKI KONJ
- RODA KOJA NOSI BEBU
- BEBA NILSKI KONJ



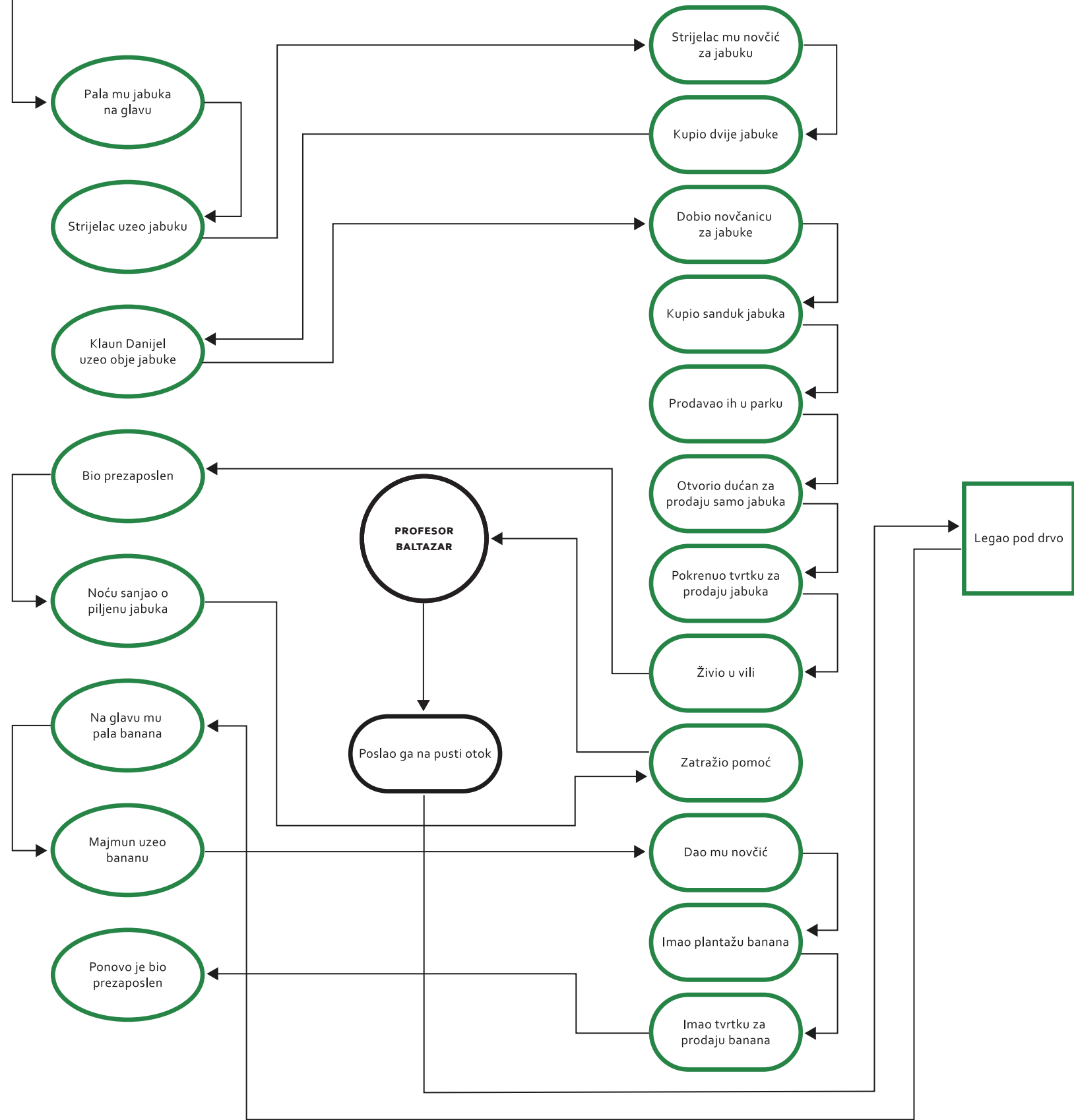
# 11 Pingvin Alex

- POŠTAR
- PINGVIN ALEX
- GRAĐANI BALTAZARGRADA



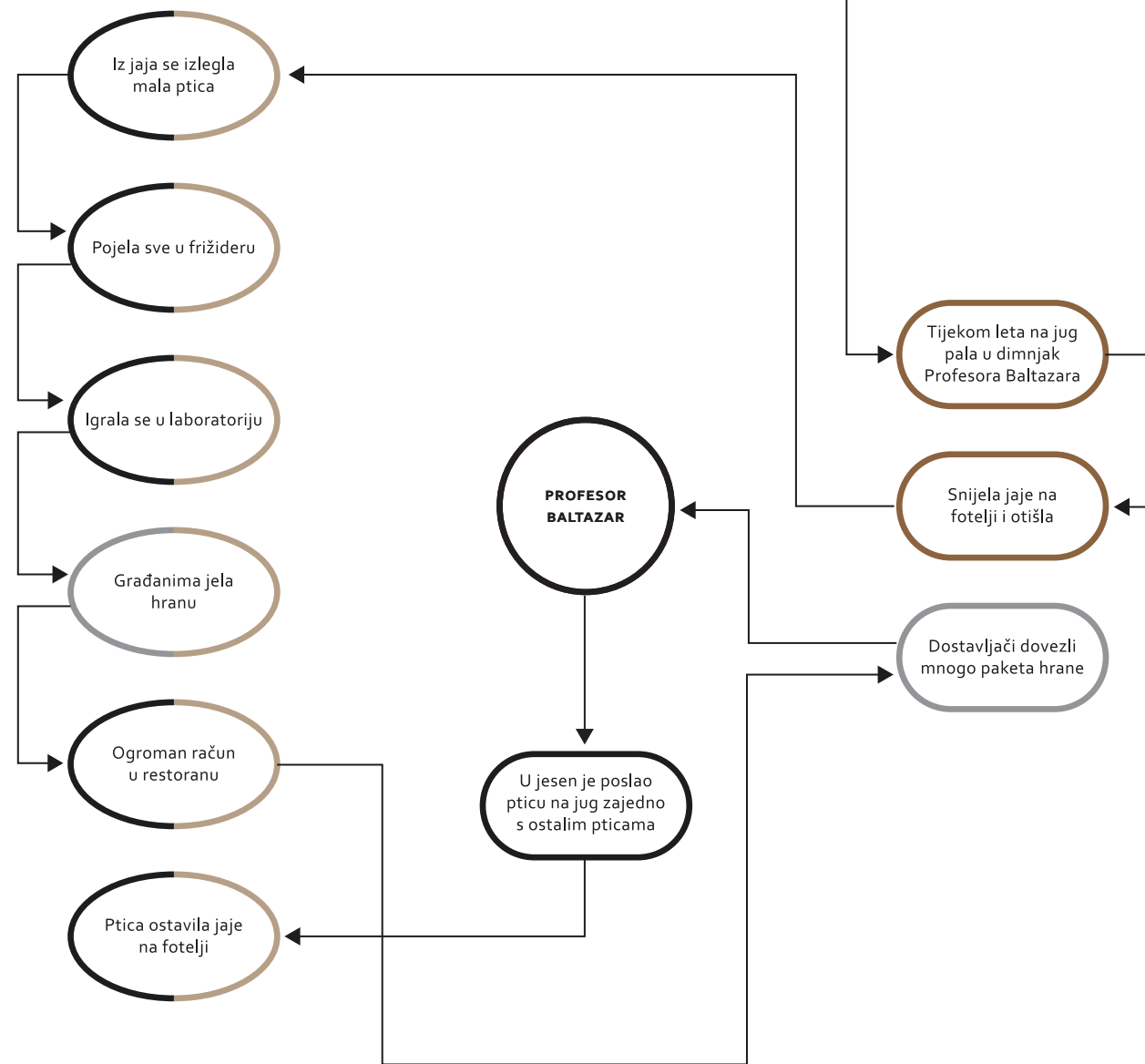
# 12 Posao je posao

BESKUĆNIK



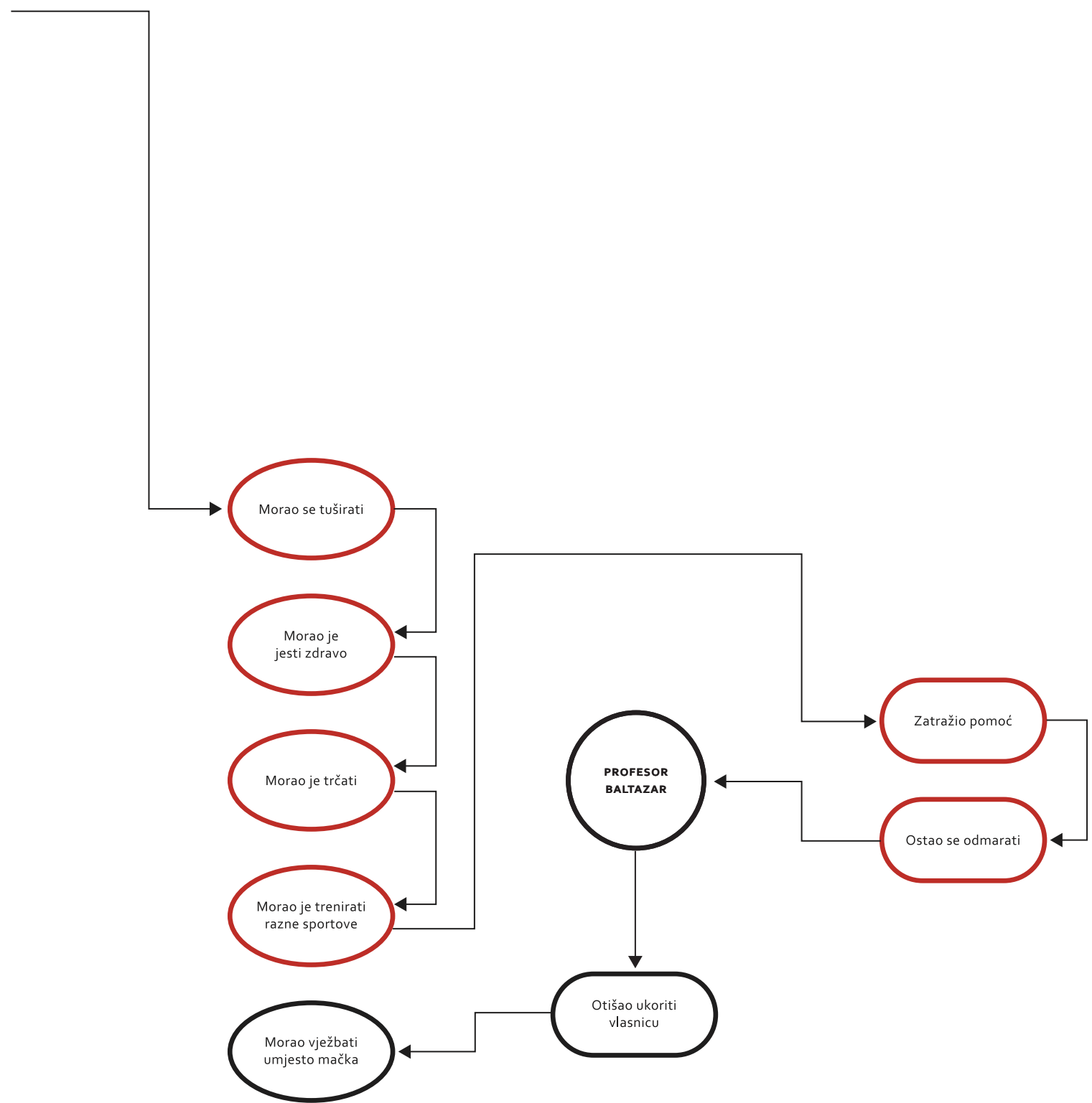
# 13 Ptica

PTICA 1  
PTICA 2



# 14 Sportski život

MAČAK  
-----  
ŽENA  
-----

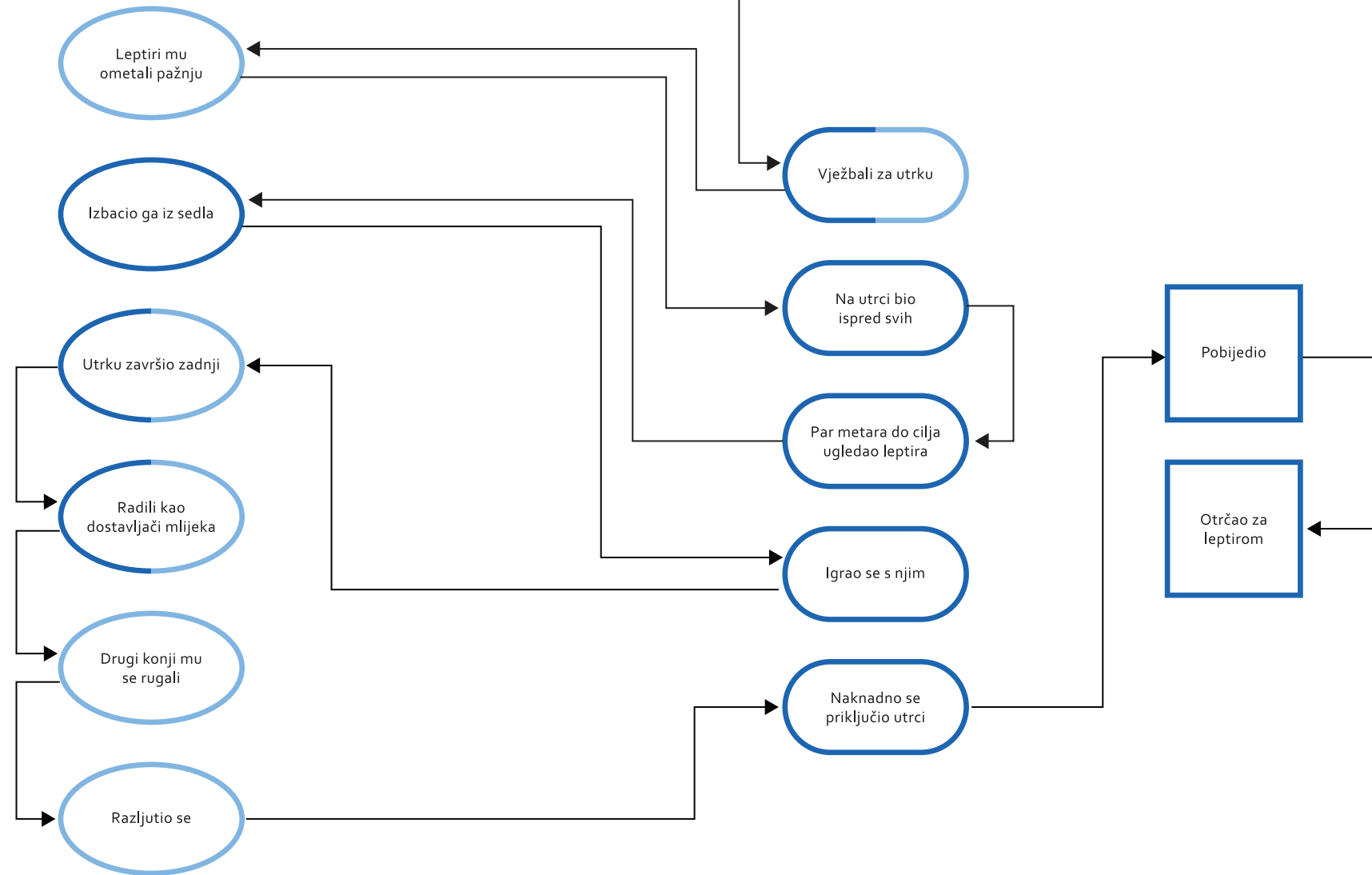




# 15 Šampion

TRKAĆI KONJ

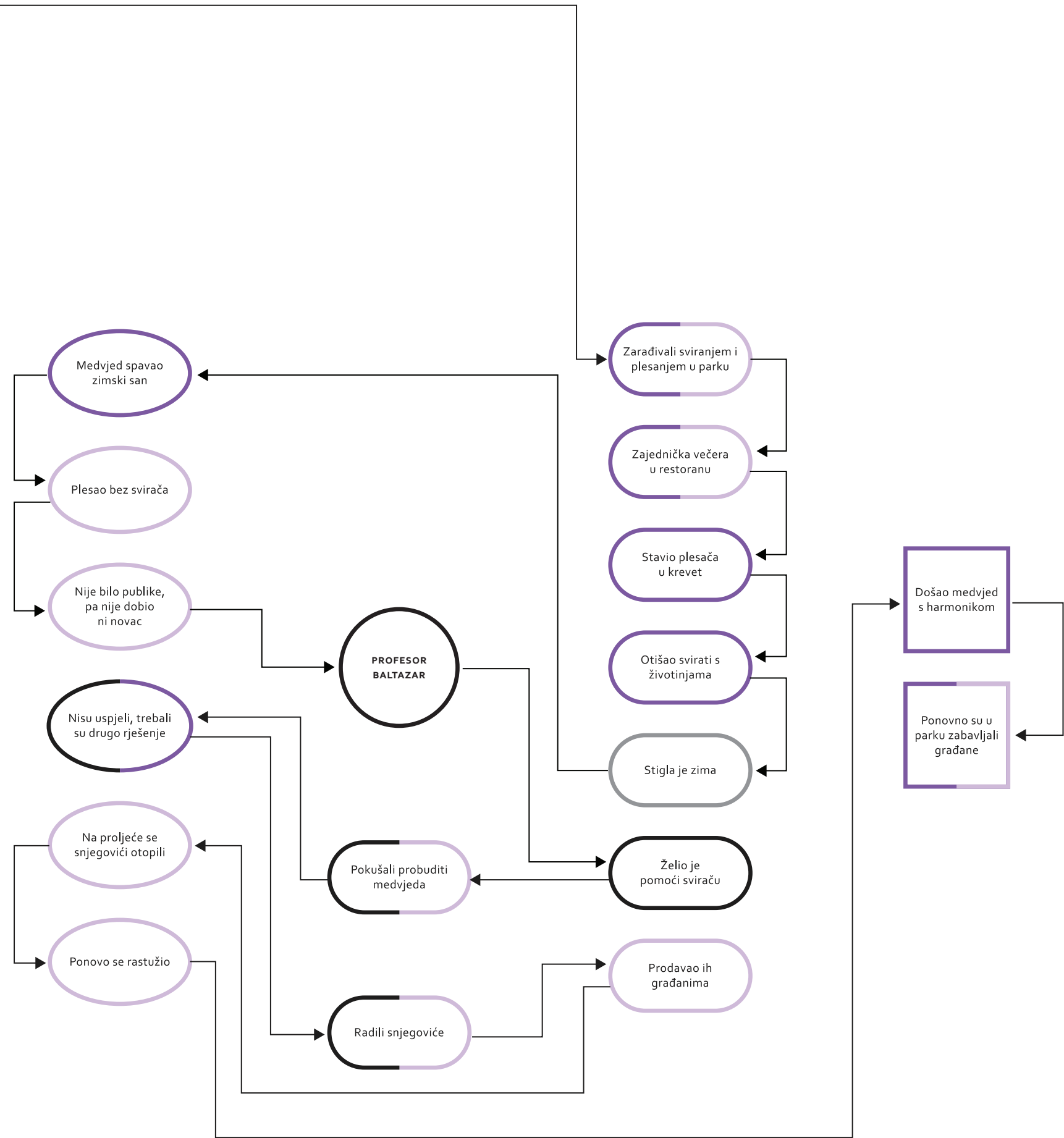
DRESER KONJA



# 16 Ulični svirači

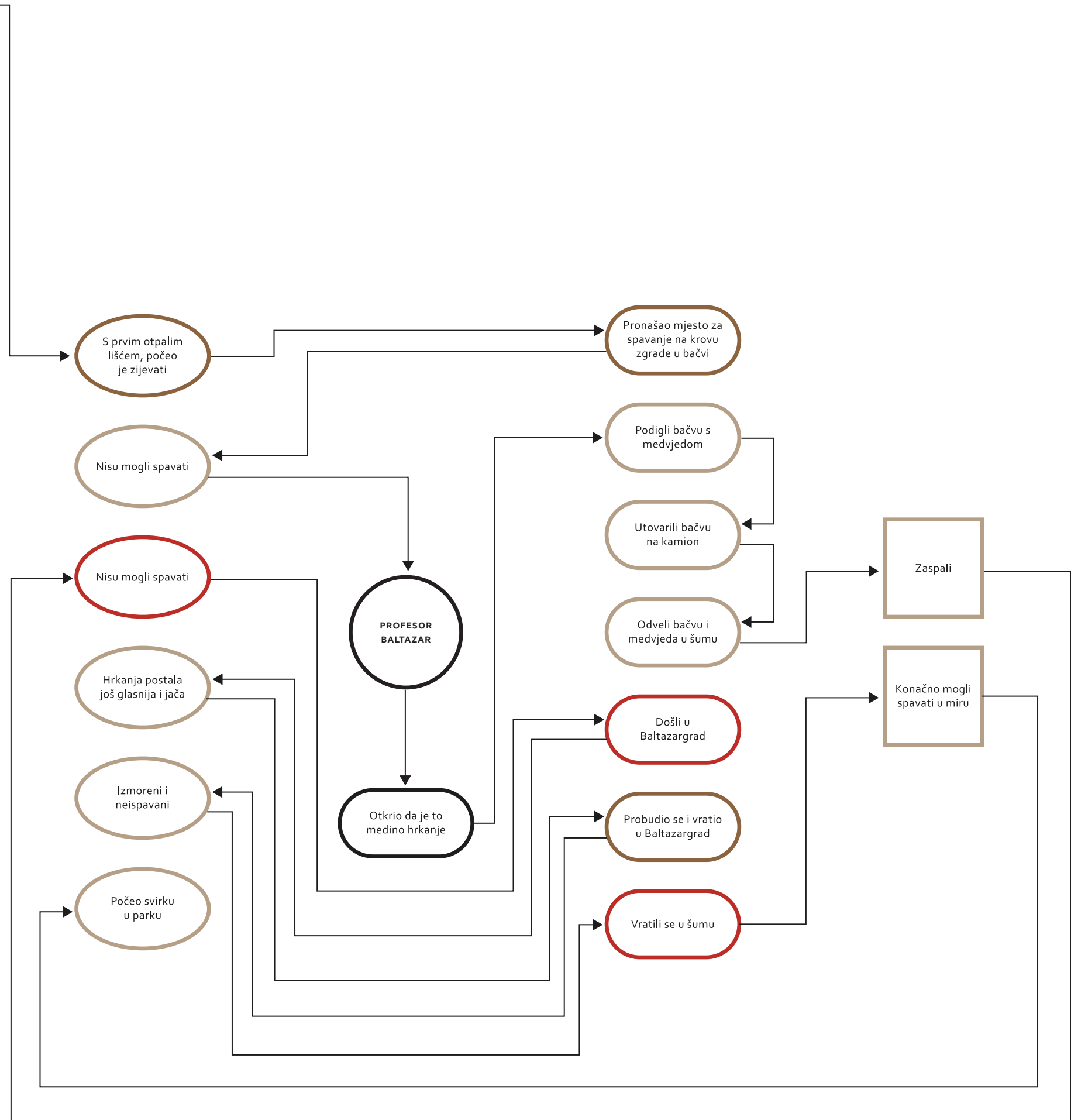
MEDVJED HARMONIKAŠ

PLESAČ

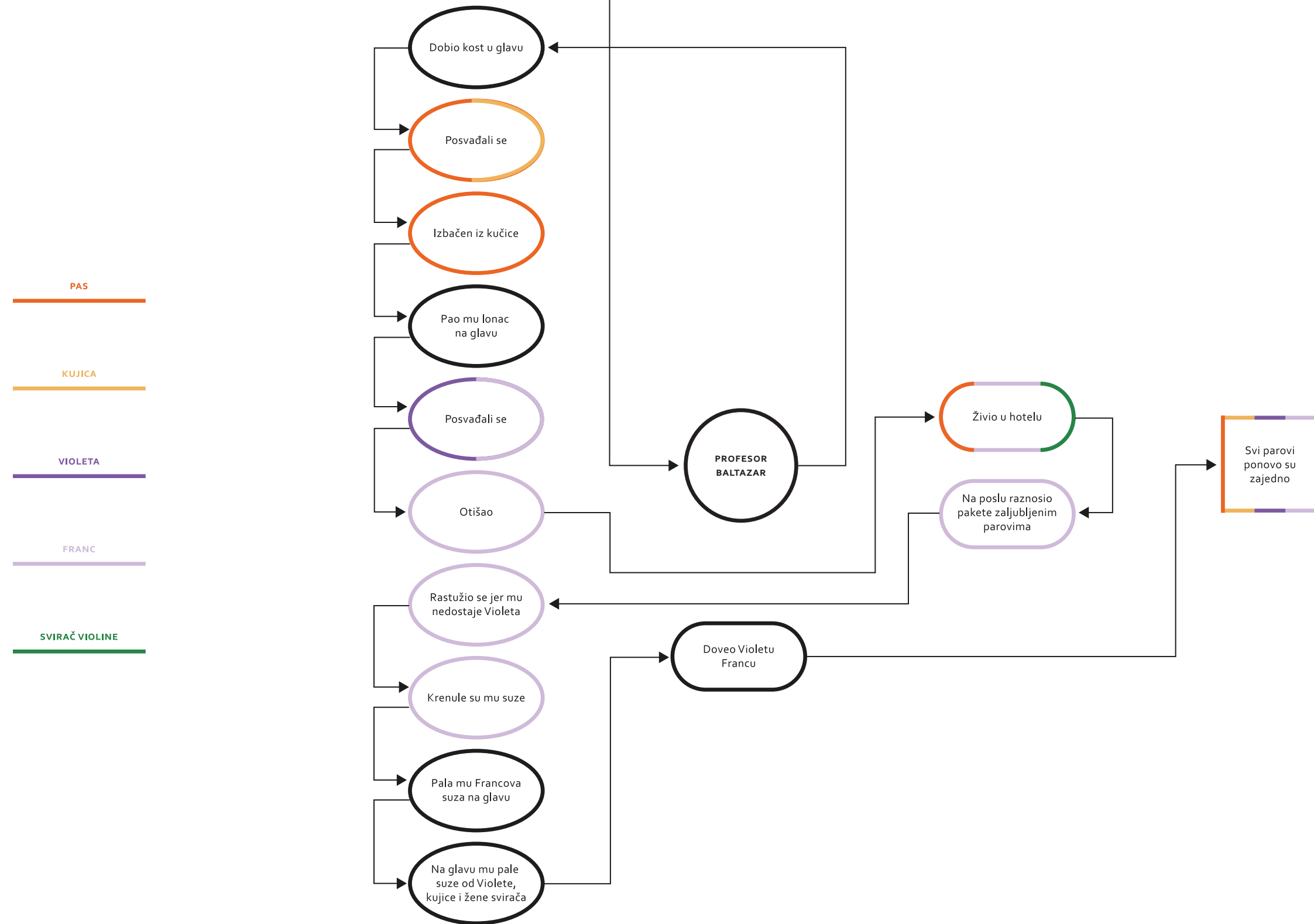


# 17 Veliko hrkanje

- MEDVJED HARMONIKAŠ
- GRAĐANI BALTAZARGRADA
- MEDVJEDI IZ ŠUME

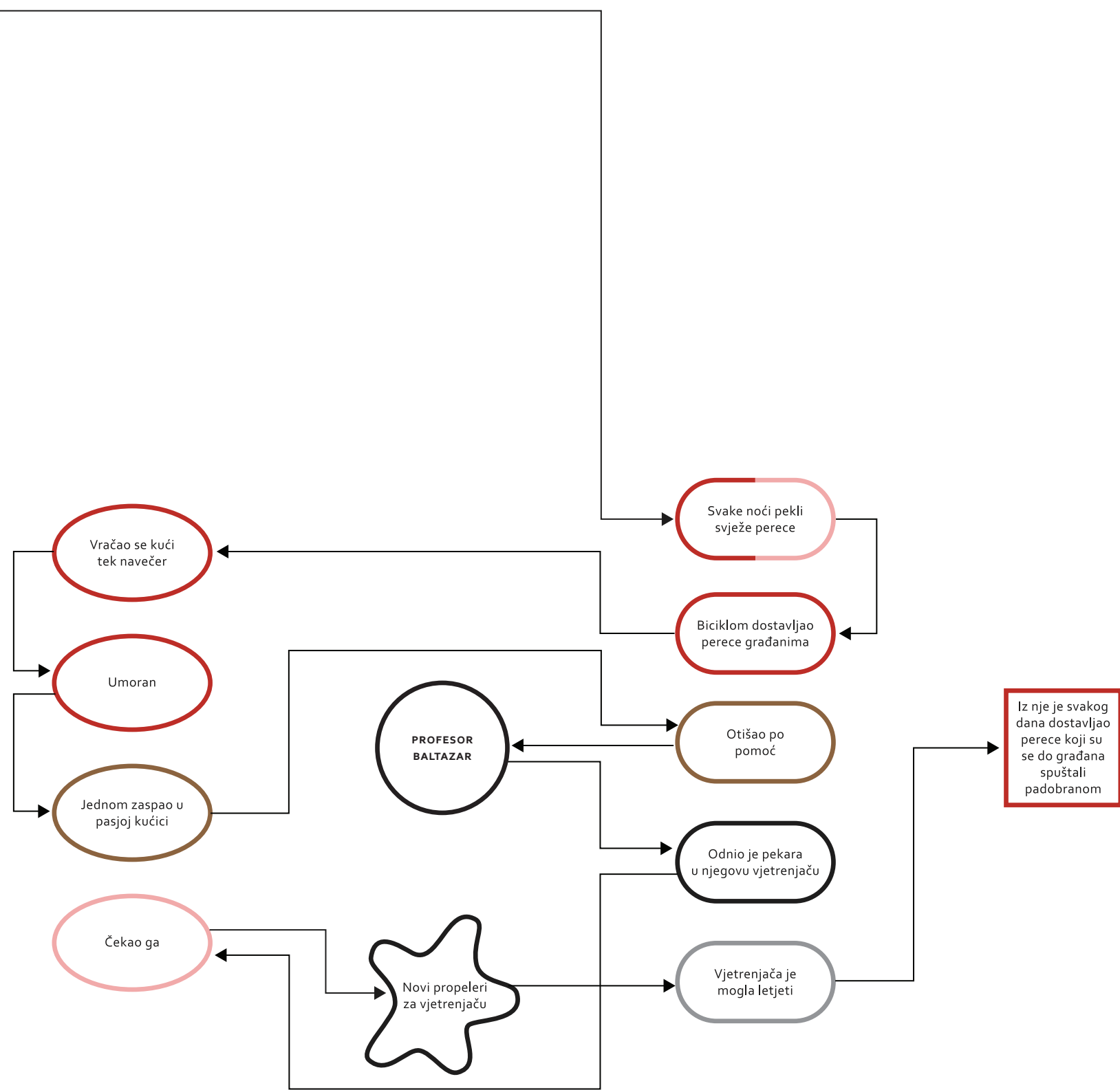


# 18 Violeta i Franc



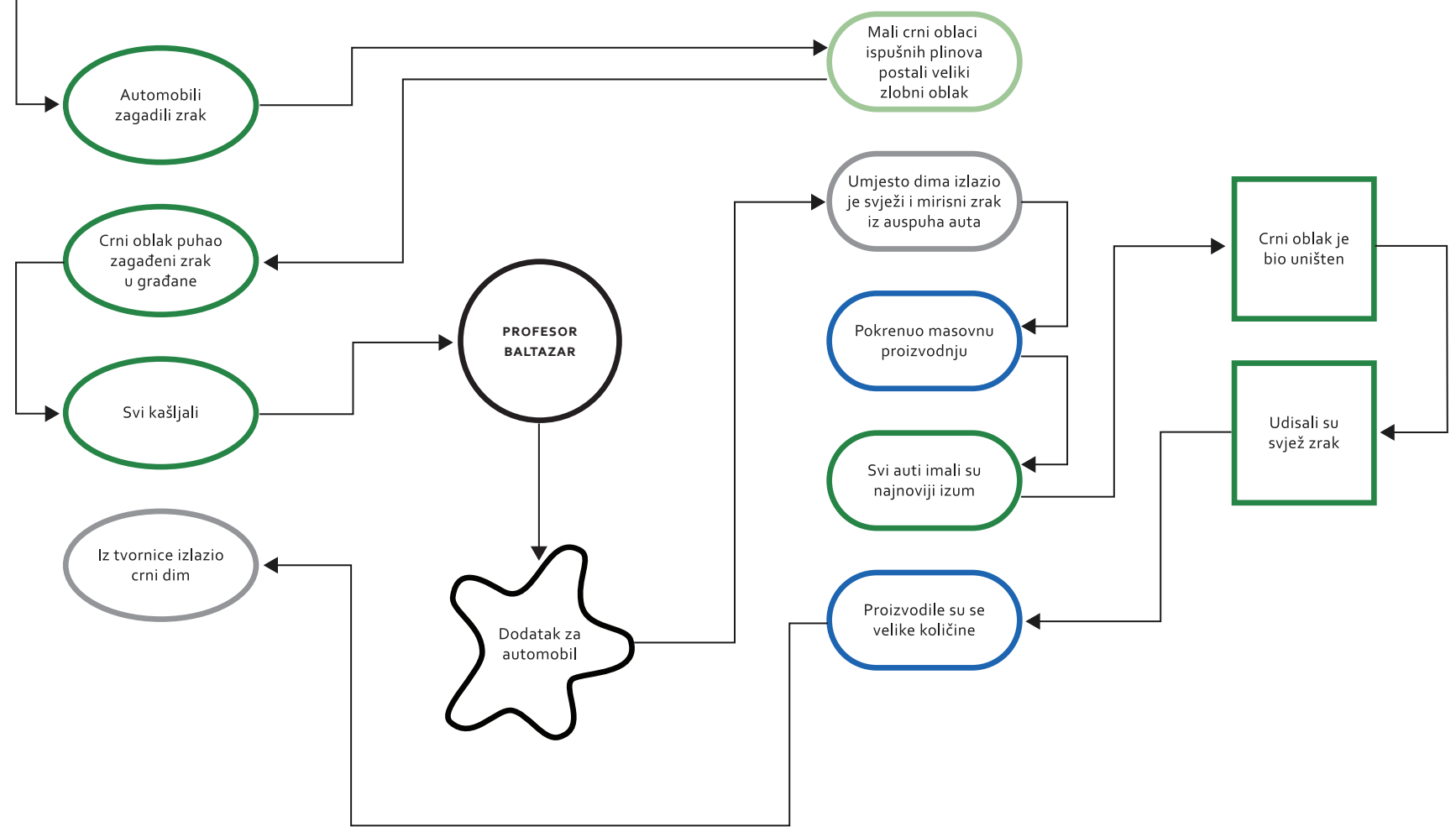
# 19 Vjetrenjača

- PEKAR
- MIŠ
- PAS



# 20 Zrak

- GRAĐANI BALTAZARGRADA
- CRNI OBLAK
- PODUZETNIK



# Augustova treća sreća

