

Konstrukcija i analiza mjernih oslonaca

Crnčec, Petar

Undergraduate thesis / Završni rad

2015

Degree Grantor / Ustanova koja je dodijelila akademski / stručni stupanj: **University North / Sveučilište Sjever**

Permanent link / Trajna poveznica: <https://um.nsk.hr/um:nbn:hr:122:933820>

Rights / Prava: [In copyright](#)/[Zaštićeno autorskim pravom.](#)

Download date / Datum preuzimanja: **2025-02-06**



Repository / Repozitorij:

[University North Digital Repository](#)





**Sveučilište
Sjever**

Završni rad br. 149/PS/2015

Konstrukcija i analiza mjernih oslonaca

Petar Crnčec, 5073/601

Varaždin, Rujan 2015. godine



**Sveučilište
Sjever**

Odjel za proizvodno strojarstvo

Završni rad br. 149/PS/2015

Konstrukcija i analiza mjernih oslonaca

Student

Petar Crnčec, 5073/601

Mentor

Katarina Pisačić, dipl. ing. stroj.

Varaždin, Rujan 2015. godine

Zadatak

Sveučilište Sjever
Sveučilišni centar Varaždin
104. brigade 3, 1M-42000 Varaždin



Prijava završnog rada

Definiranje teme završnog rada i povjerenstva

ODJEL	Odjel za proizvodno strojarstvo	
PRISTUPNIK	Petar Crnčec	MATIČNI BROJ 5073/601
DATUM		
KOLEGIJ	Mehanika I, Čvrstoća	
NASLOV RADA	Konstrukcija i analiza mjernih oslonaca	
MENTOR	Katarina PISAČIĆ	ZVANJE dipl.ing. strojarstva
ČLANOVI POVJERENSTVA	1. mr. sc. Zlatko Botak, viši predavač 2. Katarina PISAČIĆ dipl. ing. stroj. predavač 3. doc. dr.sc. Vlado Tropša, viši predavač	

Zadatak završnog rada

BROJ 149/PS/2015

OPIS

Zadatak završnog rada je konstruirati i analizirati mjerni oslonac koji će omogućiti mjerenje sile na didaktičkom uređaju za ispitivanje grede.

Konstrukcija oslonaca treba ispunjavati sljedeće zahtjeve:

- oslonci prije svega moraju imati mogućnost montaže na postojeći didaktički uređaj
- dimenzije moraju biti kompatibilne u odnosu na dimenzije uređaja.
- oslonci moraju omogućiti mjerenje sile intenziteta do 100 N, bez pojave trajnih deformacija i moraju imati mogućnost ugradnje elektrooptičkih mjernih traka.

Konstrukciju opterećenih dijelova je potrebno analizirati i donijeti zaključke na temelju dobivenih rezultata te predložiti moguća poboljšanja odabrane konstrukcije.

ZADATAK URUČEN
27.08.2015



Katarina PISAČIĆ

Predgovor

Ovaj završni rad napisan je u svrhu pojašnjenja suvremenih metoda mjerenja sile i implementacije mjernih pretvornika sile u didaktičke uređaje. Kroz rad je opisan postupak konstrukcije mjernih oslonaca i njihova namjena u sklopu postojećeg didaktičkog uređaja za mjerenje progiba grede čime se otvaraju mogućnosti daljnjih istraživanja u specifičnim područjima čvrstoće materijala i strojarskih mjerenja. Uporaba postojećeg didaktičkog uređaja u vidu eksperimentalnih ispitivanja nastoji se olakšati ugradnjom mjernih oslonaca, čime se proširuje područje njegove primjene i pojednostavljuje interakcija u edukativnom smislu.

Zahvaljujem svim profesorima, asistentima i kolegama na pruženoj pomoći tokom protekle 3 godine studiranja, a naročito se zahvaljujem svojoj mentorici Katarini Pisačić na razumijevanju, predanom znanju i trudu uloženom tokom izrade završnog rada. Također, zahvaljujem svojim roditeljima na pruženoj mogućnosti završetka ovog studija moralnom i financijskom potporom, kao i ostatku obitelji na neizmjernom strpljenju i podršci tijekom dosadašnjeg školovanja.

Sažetak

Uvodni dio rada opisuje važnost primjene didaktičkih uređaja u edukativne svrhe, svrhu implementacije mjernih oslonaca i elektrootpornih traka u prethodno izrađeni didaktički uređaj za mjerenje progiba grede. U kratkim crtama su opisani počeci suvremenih metoda mjerenja sile te razlozi i područja njihove primjene.

U slijedećim poglavljima opisane su metode mjerenja sile i glavni pojmovi koji se u tim procesima najčešće javljaju. Nadalje su opisani i prikazani procesi izvođenja računalnih simulacija, konstrukcije oslonaca te njihove glavne značajke. Simulacijom je prikazan utjecaj konstrukcije mjernih uređaja na točnost izmjerenih rezultata i njihovu izdržljivost.

Cilj rada je konstruirati i analizirati pomični i nepomični tip mjernih oslonaca koji bi omogućili jednostavno i precizno mjerenje sile na postojećem uređaju za ispitivanje grede. Konstrukcija oslonaca mora ispuniti određene zahtjeve. Oslonci prije svega moraju imati mogućnost montaže na postojeći didaktički uređaj, njihove dimenzije moraju biti kompatibilne u odnosu na dimenzije uređaja. Također, oslonci moraju omogućiti mjerenje sile intenziteta do 100 N, bez pojave trajnih deformacija i moraju imati mogućnost ugradnje elektrootpornih mjernih traka. Konstrukciju opterećenih dijelova na kraju je potrebno analizirati i donijeti zaključke o konstrukciji na temelju dobivenih rezultata.

U radu su korišteni slijedeći programski alati: Solidworks, Autocad, Excel i Mathcad.

Ključne riječi: Konstrukcija, simulacija, sila, oslonci, tenzometri, mjerenje sile, didaktički uređaji, deformacija, naprezanje.

Sadržaj

1. Uvod	1
2. Mjerenje sile	3
2.1 Sila i povezane fizikalne veličine	3
2.1.1 Masa	3
2.1.2 Sila	3
2.1.3 Težina	4
2.2 Sustavi za mjerenje sile	4
2.3 Metode mjerenja sile	4
2.4 Tenzometri	6
2.4.1 Elastični element	6
2.5 Elektrootporne mjerne trake	8
2.5.1 Osnovni dijelovi elektrootpornih mjernih traka	9
2.5.2 Opće značajke elektrootpornih mjernih traka	9
2.5.3 Električna svojstva elektrootpornih mjernih traka	10
3. Računalne simulacije	14
3.1 Metoda konačnih elemenata	14
3.1.1 Razvoj metode konačnih elemenata	15
3.1.2 Uloga računala u MKE	16
3.1.3 Osnovni koraci u MKE	16
3.2 Primjena metode konačnih elemenata	21
3.2.1 Preprocessing	21
3.2.2 Solving	31
3.2.3 Postprocessing	31
4. Konstrukcija oslonca	32
4.1 Sile u osloncima	32
4.2 Oslonci	32
4.2.1 Nepomični oslonac	33
4.2.2 Pomični oslonac	33

4.2.3	Potporni oslonac	34
4.2.4	Kuglasti oslonac	34
4.2.5	Uklještenje	35
4.3	Konstrukcija.....	36
4.3.1	Prva varijanta.....	36
4.3.2	Druga varijanta	38
4.4	Odabir mjernih traka	42
5.	Rezultati simulacije	44
5.1	Optimizacija simulacije	44
5.2	Interpretacija rezultata	45
5.2.1	Produljenje i promjena otpora	45
5.2.2	Faktor sigurnosti	50
6.	Zaključak.....	52
7.	Bibliografija	54

Korišteni simboli

- sila, [N]
- količina gibanja (vektorski), [Ns]

- vrijeme, [s]
- masa, [kg]
- brzina (vektorski), [m/s]
- ubrzanje (vektorski), [m/s²]
- težina (vektorski), [N]
- ubrzanje zemljine sile teže (vektorski), [m/s²]

- električni otpor, [Ω]
- specifični otpor, [Ωm]
- dužina vodiča, [m]
- površina poprečnog presjeka vodiča, [m²]
- promjer vodiča, [m]
- uzdužna deformacija (relativno produljenje), [m/m]
- poprečna deformacija (relativno produljenje), [m/m]
- poissonov koeficijent
- faktor trake
- pomak, [m]
- normalno naprezanje po osi x, [Pa]
- modul elastičnosti, [Pa]
 - Reakcije po osima x, y i z (vektorski), [N]

- moment savijanja oko točke A, [Nm]
 - Otpori pripadajućih mjernih traka, [Ω]

- Napon na izlazu, [V]
- Napon na ulazu, [V]

Korištene kratice

- SI – Système International d'Unités (Međunarodni sustav mjernih jedinica)
- MKE – Metoda konačnih elemenata
- CAE – Computer Aided Engineering (Inženjering vođen računalom)
- CAD – Computer Aided Design (Konstruiranje vođeno računalom)
- STP – Standard for the Exchange of Product model data
- IGS – Initial Graphics Exchange Specification
- STC – Self Temperature Compensation (Temperaturna kompenzacija unutar zasebne mjerne trake)
- EMC – Effective Modulus Compensation (Temperaturna kompenzacija promjenom faktora trake)
- NČ – Nehrđajući čelik

1. Uvod

Didaktički uređaji predstavljaju grupu edukativnih pomagala koja prvenstveno omogućuju neposrednu interakciju s napravom kod praktične primjene teorije. Među najvažnije didaktičke uređaje u području strojarstva ubrajaju se mjerni uređaji, čija primjena obuhvaća eksperimentalnu analizu podataka, te njihovu usporedbu s prethodno izračunatim vrijednostima. Didaktički mjerni uređaji mogu se koristiti za mjerenje raznih veličina, a u području mehanike i čvrstoće materijala koriste se za demonstraciju mjerenja sila, progiba, naprezanja, određivanje karakteristika presjeka i slično.



Slika 1.1 Didaktički uređaj za mjerenje progiba grede [1]

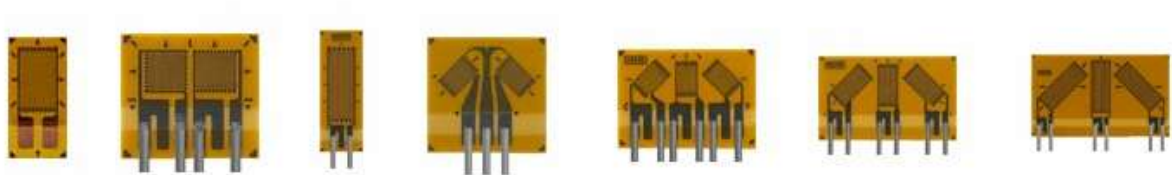
Didaktički mjerni uređaji moraju omogućiti sigurnu i praktičnu uporabu kod rukovanja i izvođenja eksperimenta, a rezultati eksperimenta moraju biti u približno teorijski određenim vrijednostima. Takvi uređaji također mogu služiti u prezentacijske svrhe stoga njihova konstrukcija mora zadovoljiti dimenzijske zahtjeve (primjena u učionicama), kao i određene zahtjeve kvalitete zbog potencijalnih grešaka u toku korištenja i izvođenja eksperimenata (npr. robusnost, mala opterećenja, reducirani presjek grede itd.).

Razvoj tehnologije takvim napravama omogućio je jednostavniju i sofisticiraniju upotrebu te preciznije rezultate mjerenja i to pretvorbom analognog signala u digitalni

upotrebom mjernih pretvornika (senzora). Za mjerenja u čvrstoći najčešće se koriste tzv. tenzometri koji „mjere“ deformaciju nekog elementa, a sama deformacija se zatim pretvara u neku drugu željenu veličinu (npr. silu ili pomak) pomoću prethodno poznatih odnosa između tih veličina. Deformacija materijala prenosi se na tenzometar te se uslijed produljenja žice mijenja otpor žice. Tenzometar se spaja na mjerno pojačalo koje dobiva signal te u konačnici pokazuje izmjereni napon koji se preračunava u deformaciju. Ovakav postupak mjerenja mehaničkih veličina se naziva mjerenje mehaničkih veličina električnim putem.

Prvi tenzometri koristili su se kod mjerenja vibracijskih naprezanja tokom rada propelerskih lopatica. Takvi tenzometri izrađivali su se od otpornika koji su se spajali na izolirajuće trake koje su se zatim lijepile na propelerske lopatice, što je omogućilo indikaciju dinamičkih naprezanja kojima su lopatice bile izložene. Međutim, takvi mjerni uređaji nisu bili dovoljno precizni i nisu mogli dovoljno točno izmjeriti statička naprezanja čije su se promjene odvijale mnogo sporije za razliku od dinamičkih naprezanja, zbog stabilnosti otpora s obzirom na temperaturne i vremenske varijacije. Kasnije je otkriveno kako je na konstrukcije moguće lijepiti tanke žice čiji materijal ima određeni otpor, što je omogućilo veću osjetljivost na statička naprezanja.

Takvi tenzometri najviše su se koristili u avioindustriji krajem 1930. godine (ratna industrija), što je rezultiralo visokim napretkom tenzometarskih mjernih sustava. Današnji tenzometri izrađuju se tiskanjem metalnog uzorka na tanke izolirajuće folije, što ponajprije omogućava jednostavniju proizvodnju u smislu smanjenja troškova, smanjenje dimenzija samih traka, i samim time komercijalnu proizvodnju i masovnu upotrebu. [2]



Slika 1.2 Različite izvedbe tenzometarskih traka [3]

2. Mjerenje sile

Direktno mjerenje sile ostvaruje se posebnim uređajima koji se zovu dinamometri. Način rada dinamometra može se zasnivati na različitim principima, a najčešće se koriste mehanički, električni, hidraulični i pneumatski dinamometri. Sila se također može mjeriti na indirektan način gdje se sama sila izračunava na temelju deformacije tijela. Analogni mjerni uređaji sile često su dosta ograničeni i faktor ljudske pogreške igra veću ulogu kod očitavanja rezultata stoga će daljnji tekst primarno biti fokusiran na digitalne pretvornike i mjerne uređaje. [4]

2.1 Sila i povezane fizikalne veličine

2.1.1 Masa

Masa je jedno od osnovnih svojstava tvari i jedan od glavnih pojmova u klasičnoj fizici i mehanici. Masa je fizikalna veličina, mjera tromosti tijela, a direktno je ovisna o broju i vrsti atoma prisutnih unutar određenog tijela. Masa i težina međusobno su povezani pojmovi ali ih je važno razlikovati. U mehanici težina ovisi o masi i jačini gravitacije, dok se masa ne mijenja pod utjecajem gravitacije. Glavna jedinica mase je kilogram [kg] i određena je masom etalona (prautege) koji se čuva u Muzeju utega i mjera u Sevresu pokraj Pariza. [4]

2.1.2 Sila

Sila je fizikalna veličina kojom se opisuje međudjelovanje tijela i njegove okoline koje može uzrokovati promjenu brzine ili oblika tijela. Sila je vektorska veličina koja ima svoj smjer i intenzitet a jedinica intenziteta prema SI sustavu je Newton [N]. Sustav sila koji se nalazi u stanju statičke ravnoteže miruje ili se giba konstantnom brzinom i zbroj svih sila takvog sustava jednak je nuli. Ukoliko se sustav sila ne nalazi u stanju statičke ravnoteže, on će ubrzavati, a rezultantna sila koja na njega djeluje biti će jednaka brzini promjene količine gibanja tog tijela:

$$\text{—} \qquad (2.1)$$

Za slučaj da je masa tijela konstantna, iz definicije količine gibanja i pravila deriviranja, lako je vidljivo da ova opća formulacija prelazi u prethodni jednostavniji oblik: [5]

$$\text{---} \quad \text{---} \quad \text{---} \quad (2.2)$$

2.1.3 Težina

Težina je sila koja djeluje na tijelo u gravitacijskom polju. U razmjeni dobara, težina se često izjednačuje s masom, iako je težina u znanosti definirana kao umnožak mase i ubrzanja uslijed gravitacije, i stoga ima jedinicu Newton [N] kao i sila: [4]

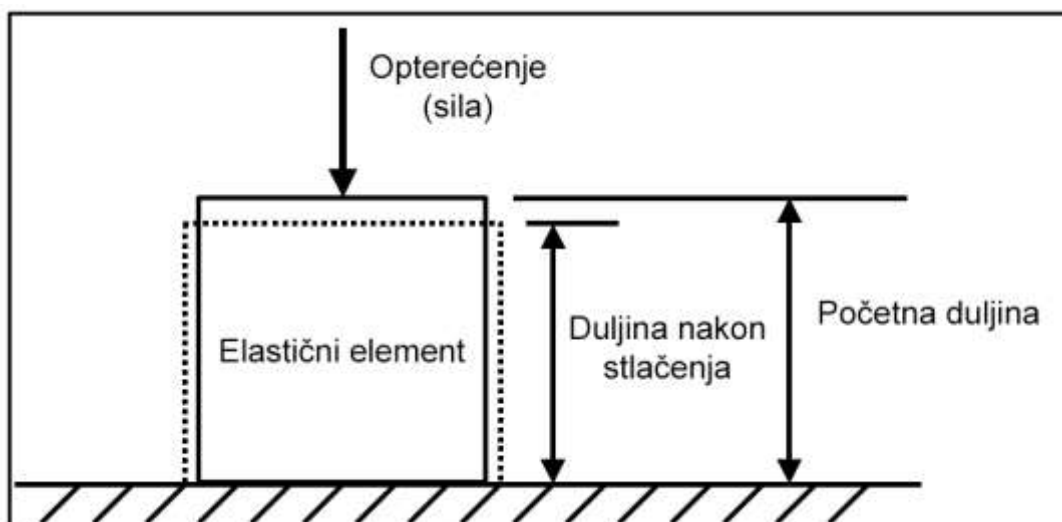
$$(2.3)$$

2.2 Sustavi za mjerenje sile

Sustavi za mjerenje sile sastoje se od pretvornika (transduktora) i povezane aparature. Pretvornik je podvrgnut sili koja se mjeri, a neka konačna promjena unutar elementa mjeri se aparaturom. Sama aparatura može pokretati pretvornik ili može procesuirati rezultate iz pretvornika prije nego što se oni očitavaju. Dakle, pretvornik je uređaj koji je podvrgnut fizikalnim podražajima, koji se zatim pretvaraju u neku drugu vrstu mjerljivih rezultata. Pretvornici sile se u praksi najčešće sastoje od nekoliko pretvornika, npr. sila može djelovati na metalni cilindar koji se tlači pod utjecajem sile, promjena dužine utječe na promjenu otpora tenzometarske trake zalijepljene za površinu cilindra, dok aparatura mjeri tu promjenu. [4]

2.3 Metode mjerenja sile

Kod mjerenja sile razlikujemo različite vrste pretvornika, i oni se mogu koristiti uz aparaturu različitih razina kompleksnosti. Kod dizajniranja ili definiranja sustava za mjerenje sile s obzirom na njihovu namjenu, važno je odabrati pravilnu vrstu pretvornika. Većina mjernih pretvornika sile baziraju se na određenoj vrsti elastičnog elementa ili na kombinaciji nekoliko elemenata. Elastični element deformira se pod utjecajem vanjskog opterećenja (sile), a sekundarni pretvornik taj signal pretvara za daljnju obradu. Izlazni signal može biti digitalan (električni) kao što je to slučaj kod tenzometarskih mjerenja, ili analogni (mehanički) gdje se sila mjeri pomoću fizikalne skale koja mjeri progib elastičnog elementa (najčešće opruge).



Slika 2.1 Osnovni način rada elastičnog elementa [4]

U sljedećoj tablici prikazane su vrijednosti odstupanja rezultata i temperaturne osjetljivosti s obzirom na vrstu mjernog pretvornika (uređaja). [4]

Tablica 2.1 Preporuke za odabir mjernog pretvornika [4]

Vrsta pretvornika	Raspon kapaciteta	Odstupanje [%]	Temperaturna osjetljivost [%]
Poluvodičke trake	0.01 N do 10 kN	0.2 do 1	0.02 (-40 °C do +80 °C)
„Thin film“ trake	0.1 N do 1 MN	0.02 do 1	0.02 (-40 °C do +80 °C)
Mjerne trake sa žicom ili folijom	5 N do 50 MN	0.02 do 1	0.01 (-40 °C do +80 °C)
Piezoelektrične trake	1.5 mN do 120 MN	0.3 do 1	0.02 (-190 °C do +200 °C)
Hidraulički	500 N do 5MN	0.25 do 5	0.05 (+5°C do +40 °C)
Pneumatski	10 N do 500 kN	0.1 do 2	0.05 (+5 °C do +40 °C)
Kapacitivne trake	10 mN do 1MN	0.02 do 2	0.02 (-40 °C do +80 °C)
Magnetostruktivni	2 kN do 50 MN	0.5 do 2	0.04 (-40 °C do +80 °C)
Žiroskopski	50 N do 250 N	0.001	0.0001 (-10 °C do +40 °C)

2.4 Tenzometri

Tenzometri su mjerni uređaji pomoću kojih se mjeri linijska deformacija (najčešće) konstrukcije, a posredno se određuju i naprezanja ili neke druge veličine. Takva eksperimentalna metoda mjerenja naziva se *tenzometrija*. Mjerenja se zasnivaju na mehaničkim, optičkim, električnim ili drugim učincima koji su posljedica promjene duljine nekog osnovnog elementa. Kod takvih mjerenja najčešće se koriste elektrootporne mjerne trake, ali pojam tenzometrija ne odnosi se isključivo na takva mjerenja, već je to samo jedna od mogućnosti, pa tako postoje i drugi načini i principi mjerenja naprezanja – mehanički, optički, indukcijski, akustički itd.

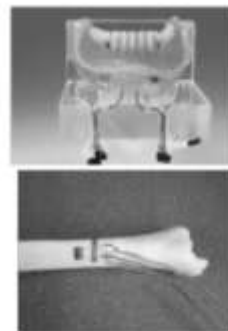
Kod mjerenja naprezanja, tenzometarske trake mogu se nalijepiti neposredno na površinu na kojoj se mjeri naprezanje dok se kod mjerenja sile najčešće koristi elastični element kao primarni pretvornik signala. [6]



a)



b)



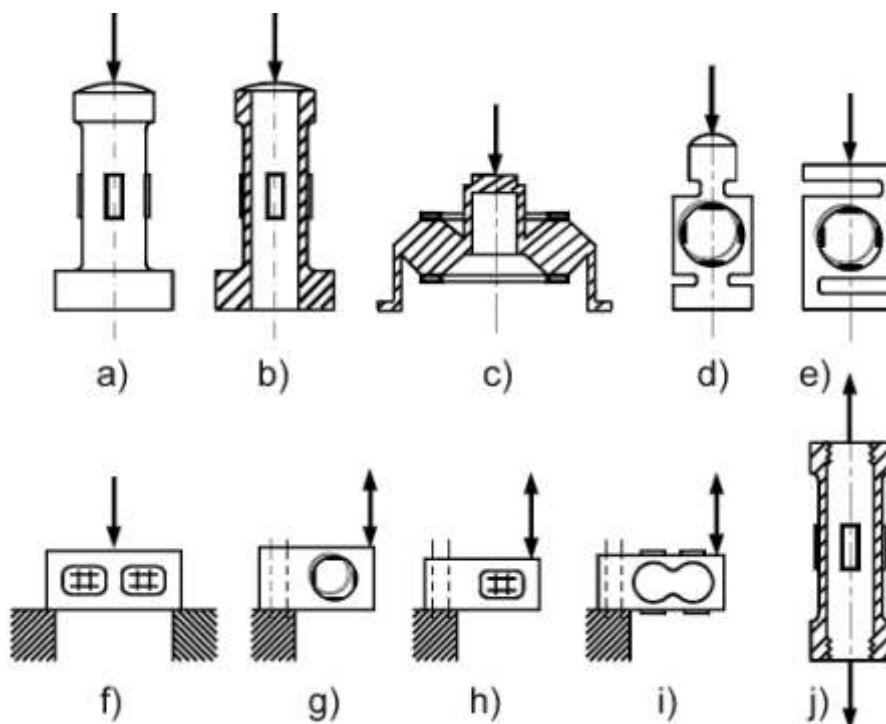
c)

Slika 2.2 Ispitivanja naprezanja a) zupčanika, b) koljenastog vratila, c) u medicini [6]

2.4.1 Elastični element

Oblik (konstrukcija) elastičnog elementa ovisi o različitim faktorima kao što su raspon sile koja se mjeri, dimenzijska ograničenja, zahtijevana preciznost mjerenja i troškovi proizvodnje. Materijali koji se koriste kod izrade elastičnih elemenata najčešće su alatni čelici, nehrđajući čelici, aluminij ili legure bakra i berilija. Najvažnije svojstvo materijala je njegova elastičnost, tj. linearna veza između naprezanja i deformacije. Materijal elastičnog elementa također mora omogućiti ponovljivost između ciklusa opterećenja silom, kako bi se osigurala pouzdanost mjernog sustava i mora ostati u području elastične deformacije.

Postoji mnoštvo različitih izvedbi elastičnih elemenata, a neke od uobičajenih su prikazane na sljedećoj slici:



Slika 2.3 Tipične izvedbe elastičnih elemenata [4]

Elastični elementi razlikuju se po obliku, što može utjecati na njihovu točnost i raspon sile koja se može mjeriti pomoću njih. Nazivi i njihovi radni kapaciteti navedeni su prema prethodnoj slici:

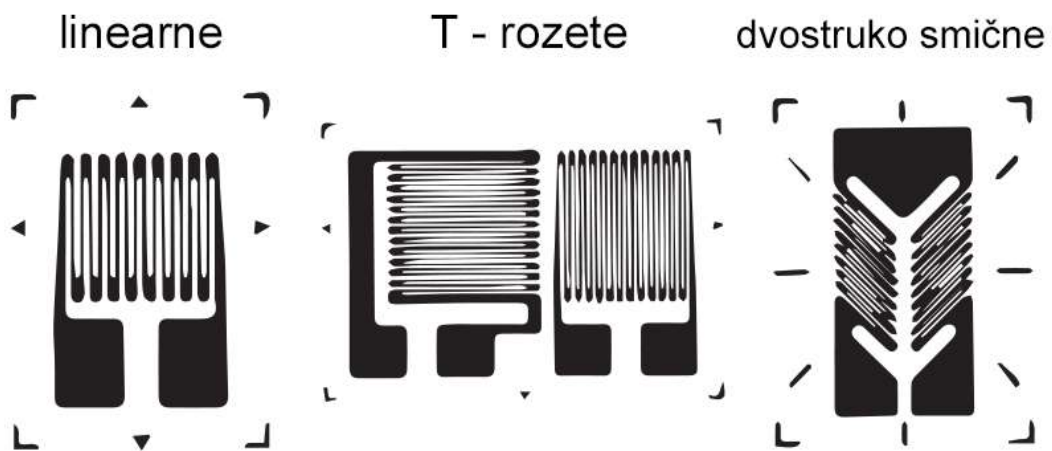
- a) tlačni cilindar – 50 kN do 50 MN
- b) tlačni cilindar (šuplji) – 10 kN do 50 MN
- c) torzijski prsten – 1 kN do 5 MN
- d) prstenasti 1 kN do 1 MN
- e) gredni S-tip (savojni ili smični) – 50 N do 50 kN
- f) gredni (na dva oslonca, smični) – 50 N do 50 kN
- g) pojednostavljeni gredni (smični) – 500 N do 50 kN
- h) gredni (smični) – 1 kN do 500 kN
- i) gredni (savojni) – 5 N do 10 kN
- j) torzijski cilindar – 50 kN do 50 MN [4]

2.5 Elektrootporne mjerne trake

Elektrootporne mjerne trake u elektrotehnici predstavljaju bilo kakvu vrstu vodiča koji ima svoju duljinu i određeni otpor (npr. bakrene žice). Promjenom duljine žice (linijskom deformacijom), mijenja se električni otpor i poprečni presjek žice. Ukoliko je vodič zalijepljen na elastični element, njegova duljina se povećava ili smanjuje s površinom elastičnog elementa na koju se vodič lijepi, i na taj način je moguće izmjeriti promjenu otpora, i kasnije iz toga preračunati silu kalibracijom mjernog uređaja.

Materijali koji služe kao vodiči najčešće su legure bakra i nikla, nikla i kroma, nikla kroma i molibdena, i legure platine i volframa. S obzirom na njihovu primjenu, razlikujemo nekoliko vrsta elektrootpornih traka prema njihovoj primjeni. Same trake razlikuju se prema smjeru naprezanja kojem su podvrgnute, na način da se smjer postavljenog vodiča poklapa sa smjerom polja naprezanja.

Mjerne trake od tanke folije najčešće se koriste kod mjerenja sile jer imaju značajnu prednost pred drugim tipovima mjernih traka. [6]



Slika 2.4 Tipovi elektrootpornih traka [4]

2.5.1 Osnovni dijelovi elektrootpornih mjernih traka

Tipična mjerna traka u pravilu se sastoji od baze, mjerne mrežice i zaštite. Baza mora biti što tanja kako bi bila što bliže mjernom elementu za koji se lijepi. Materijal baze, ovisno o temperaturi primjene, može biti papir (do 120 °C), bakelit (do 250 °C), epoksidna smola (do 200 °C) ili metal (iznad 250 °C). Mjerne mrežice danas se najčešće izrađuju fotokemijskim postupkom tj. od tanke folije. Otpori mjernih mrežica su standardizirani i iznose 120 Ω, 350 Ω, 600 Ω, i 1000 Ω, a duljine mrežica se uobičajeno kreću od 0.3 mm do 150 mm. Razvoj mjernih traka dodatno se ubrzano razvija u posljednje vrijeme zahvaljujući pronalasku novih slitina prikladnih za izradu vodiča. Materijali koji se najčešće koriste kod izrade mrežica su konstantan, nikrom, kromel C, karma, izoelastik, platina, platina – iridij/volfram, te razni poluvodiči. [6]

2.5.2 Opće značajke elektrootpornih mjernih traka

Kao i svi mjerni uređaji, elektrootporne trake imaju svoje prednosti i nedostatke unatoč njihovoj širokoj primjeni u području tenzometarskih mjerenja.

Prednosti:

- Visoka preciznost mjerenja linijskih deformacija
- Mogućnost mjerenja u širem rasponu temperatura i različitim uvjetima okoline
- Mogućnost mjerenja linijskih deformacija u više točaka sa više traka istovremeno
- Mogućnost lijepljenja na različite vrste površina i materijala
- Mogućnost mjerenja višeosnog stanja naprezanja u jednoj točki
- Visoka pouzdanost i osjetljivost, mala masa i dimenzije, niska cijena

Nedostaci:

- U većini slučajeva imaju jednokratnu upotrebu
- Mjerenje linijskih deformacija u uskom području (uz primjenu jedne trake) bez informacija o stanju naprezanju u okolini
- Zahtijevaju pojačavanje zbog niske razine izlaznog signala
- Uglavnom je moguće mjerenje samo površinskih linijskih deformacija
- Nemaju mogućnost pojedinačnog baždarenja [6]

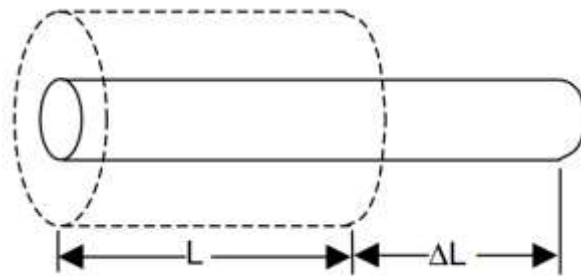
2.5.3 Električna svojstva elektrootpornih mjernih traka

Promjena otpora ovisno o duljini žice i poprečnog presjeka računa se pomoću izraza:

$$- \quad (2.4)$$

Prema izrazu, otpor je veći što je vodič (npr. žica) dulji, dok se otpor smanjuje povećanjem poprečnog presjeka vodiča. Ova relacija je u pravilu precizna kod računanja otpora uobičajenih metala i većine nemetala na sobnoj temperaturi pod utjecajem struje niske frekvencije.

Elektrootporna traka sastoji se od homogene žice konačne duljine, koja je prilikom uporabe podvrgnuta određenoj razini naprežanja kao što je prikazano na slici:



Slika 2.5 Produljenje žice [7]

Prema tome, promjena otpora može se izraziti prema slijedećoj jednadžbi:

$$- \quad (2.5)$$

gdje oznaka ΔR označava kvantitativnu promjenu. S obzirom da se radi o malim promjenama ΔR i ΔL , jednadžbu je moguće pojednostaviti aproksimacijom promjene ΔR s infinitezimalno diferencijalnom promjenom dR :

$$- \quad (2.6)$$

Diferencijalni izraz na desnoj strani relativno je složen za direktni izračun, ali ga je moguće pojednostaviti korištenjem „logaritamskih derivacija“ logaritmiranjem cijelog izraza prirodnim logaritmom:

$$(2.7)$$

Na taj način se umnožak članova pretvara u njihov zbroj odnosno razliku. Općenito je izraz moguće zapisati u obliku:

$$(2.8)$$

gdje oznaka D predstavlja dimenziju površine poprečnog presjeka a C neku konstantu (primjerice: $D=R$ a $C=$ za kružni presjek). Korištenjem metode logaritamskih derivacija slijedi:

$$- \quad - \quad (2.9)$$

Uzdužna deformacija može se zapisati u obliku:

$$- \quad (2.10)$$

i poprečna deformacija:

$$- \quad (2.11)$$

Također za linearno elastične i izotropne materijale vrijedi:

$$(2.12)$$

Uvrštavanjem ovih izraza dobiva se:

$$\text{---} \text{---} \quad (2.13)$$

Prema tome, promjena otpora po jedinici otpora () može se zapisati u obliku:

$$\text{---} \text{---} \quad (2.14)$$

Ovaj izraz predstavlja glavni odnos između otpora i linijske deformacije materijala mjerne trake.

Mjera osjetljivosti materijala elektrootporne mjerne trake (tj. njegova promjena otpora po jedinici izazvane deformacije) naziva se „faktor trake“ [6]:

$$\text{---} \quad (2.15)$$

Prema gornjim izrazima, faktor trake se definira kao:

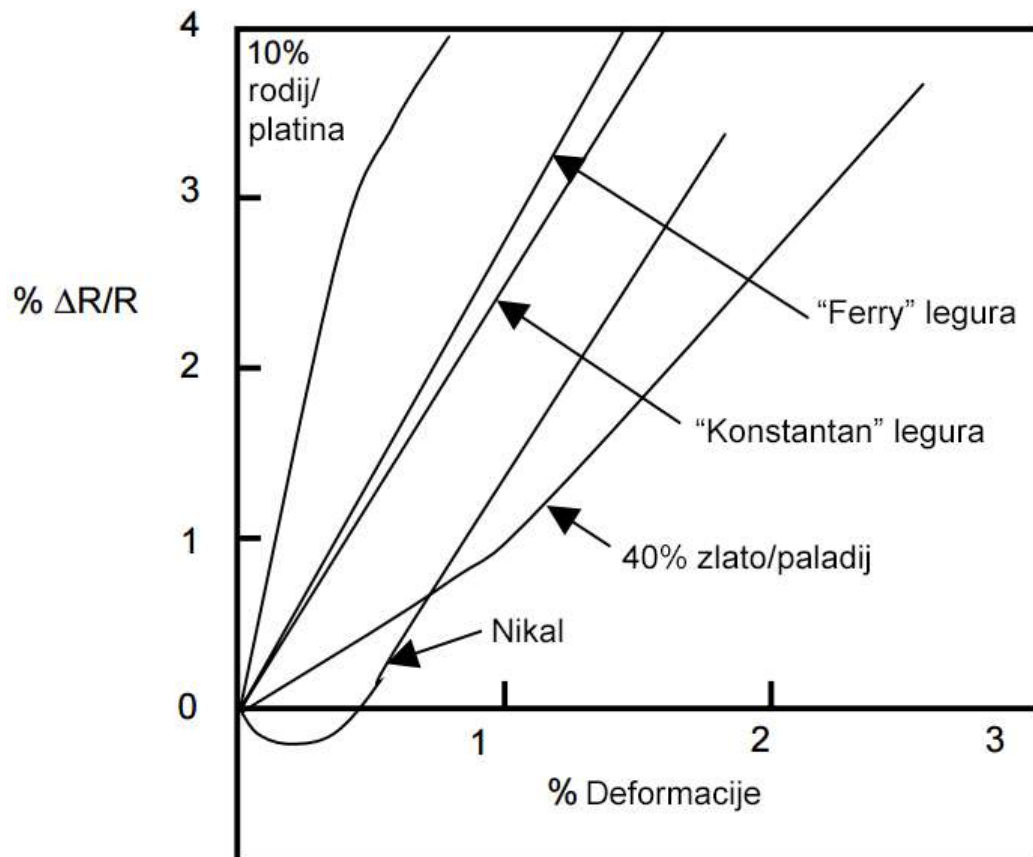
$$\text{---} \quad (2.16)$$

Faktor trake prema gornjem izrazu ovisi o utjecaju dviju komponenti. Prvi dio na desnoj strani predstavlja Poissonov efekt, tj. suženje elastičnih materijala s obzirom na njihovu linijsku deformaciju tj. produljenje. Drugi dio predstavlja utjecaj promjene otpornosti materijala u odnosu na izazvanu linijsku deformaciju. U odsustvu direktne promjene otpornosti, maksimalne i minimalne vrijednosti faktora trake bile bi:

$$(2.17)$$

ukoliko se u obzir uzmu teorijske granice Poissonovog koeficijenta onda je:

U praksi, faktor trake nije uvijek linearan u odnosu na linijsku deformaciju, što je vidljivo u slijedećem dijagramu: [7]



Slika 2.6 Promjena otpora u odnosu na linijsku deformaciju za različite materijale mjernih traka [7]

3. Računalne simulacije

Računalne simulacije su računalni modeli s kojima je moguće simulirati ponašanje apstraktnog modela nekog realnog sustava pomoću računalnog programa. Razvojem tehnologije, računalne simulacije postale su važan dio matematičkog modeliranja realnih sustava u područjima kemije, fizike, biologije, socioloških znanosti, ekonomije i inženjerskih procesa u svrhu stjecanja dubljeg uvida i razumijevanja u načine funkcioniranja takvih sustava.

Ubrzani razvoj računala s vremenom je omogućio relativno jednostavnu i praktičnu primjenu računalnih simulacija, te njihovu integraciju u području znanstvenih i inženjerskih ispitivanja. Prvi značajan proces koji se nastojao simulirati je bio proces nuklearne eksplozije u okviru projekta „Manhattan“ za vrijeme drugog svjetskog rata pod vodstvom fizičara Roberta Oppenheimera. Računalne simulacije često se koriste kao pomagalo ili zamjena u postupku modeliranja sustava kod kojih je teško doći do konačnog analitičkog rješenja. [8]

3.1 Metoda konačnih elemenata

Metoda konačnih elemenata (MKE) je najraširenija metoda proračuna realnih inženjerskih sustava. Ovom metodom moguće je riješiti gotovo svaki inženjerski matematički problem i moguće je izvršavati analizu struktura, temperaturnih polja, toka fluida itd. Metoda konačnih elemenata uvedena je u primjenu kod računalnih simulacija ponajprije zbog toga jer računalu omogućuje rješavanje diferencijalnih sustava jednadžbi njihovom diskretizacijom na konačan broj elemenata. Ova metoda je osnova većine programa za računalne simulacije, a počela se razvijati u 50-im godinama prošlog stoljeća. Isprva se počela primjenjivati metoda sila i metoda pomaka u matricnoj formi, koja je posebno pogodna za primjenu na računalima. Analogno tome su se proračunavale štapne konstrukcije, a ubrzo su se počeli rješavati površinski i prostorni problemi. [8]

U najvećem broju realnih slučajeva nije moguće dobiti rješenje u analitičkom obliku kod složenih struktura sa složenim opterećenjima i različitim materijalima. Rješenje u analitičkom obliku odnosi se na dobivanje analitičkih izraza za proračun traženih karakteristika na različitim mjestima strukture (pomaci, temperatura, napon i sl.). Kod takvih proračuna potrebno je rješavanje diferencijalnih i parcijalnih diferencijalnih jednadžbi. Takav pristup je moguće primijeniti samo kod vrlo jednostavnih problema. Za složene geometrije i opterećenja gotovo je nemoguće pronaći analitička rješenja, stoga se koriste alternativne metode, a MKE je jedna od najvažnijih i najčešće korištenih metoda. Rješavanje problema

metodom konačnih elemenata svodi se na rješavanje sustava linearnih jednadžbi. Rješenja dobivena MKE su približna, i odnose se na određene točke strukture. Proces modeliranja takvog sustava u suštini se odnosi na diskretizaciju tijela ili strukture i takav model se sastoji od konačnih elemenata, koji su povezani u čvorovima (štapni elementi), graničnim linijama (ravninski elementi), ili zajedničkim površinama (prostorni elementi). Za svaki element se postavljaju zasebne jednadžbe, a njihovom kombinacijom se dobiju jednadžbe cijele strukture. Rješenja koja se dobiju ovise o vrsti problema koji se rješava, a sama rješenja su odgovarajuće brojčane veličine. Tako se u slučaju rješavanja modela u stanju naprezanja i deformacija dobiju rezultati u vidu vrijednosti pomaka pojedinih čvorova strukture i naprezanja unutar svakog elementa. Pomaci i naprezanja su posljedica djelovanja vanjskih opterećenja. U problemima koji se ne odnose na strukturalnu analizu, nepoznanice u čvorovima mogu biti neke druge fizikalne veličine, npr. temperatura, napon i sl. [9]

3.1.1 Razvoj metode konačnih elemenata

Prvi radovi iz područja metode konačnih elemenata pojavili su se četrdesetih godina prošlog stoljeća. 1941. Hrenikoff je rješavao probleme u području strukturalne analize i analize naprezanja čvrstog tijela. Zbog potrebe za diskretizacijom modela na konačne elemente, daljnji razvoj se kretao u pravcu razvoja topologije i geometrijskih osobina tijela. Nakon kraćeg zastoja, metoda konačnih elemenata započinje se primjenjivati u avioindustriji. Kod primjene MKE, vrlo važnu ulogu imale su matrice, koje su bile vrlo povoljne za primjenu u metodi sila i deformacija, stoga ove dvije metode za proračun konstrukcija postaju pogodne za primjenu na računalima. Utemeljitelji metoda su Clough, Martin, Topp i Turner koji su i napravili osnovni koncept MKE.

U metodi konačnih elemenata potrebno je ostvariti kontinuitet između elemenata i poddomena u mreži elemenata. Taj kontinuitet se postiže uvođenjem interpolacijskih funkcija koje se postavljaju u obliku polinoma, a čiji se razvoj prvobitno temelji na matematičkoj teoriji krivulja (*spline*). Na taj je način omogućeno preciznije rješavanje većih problema složene geometrije i opterećenja.

Do devedesetih godina nema vizualizacije rezultata i problema, dok je s današnjim mogućnostima računala moguće dobiti potpunu predodžbu polja deformacije, naprezanja, temperature ili neke druge veličine. Diskretizacija na veći broj konačnih elemenata bila je limitirajući faktor sve do pojave automatskih generatora mreže. Prije toga se diskretizacija vršila ručno što je bilo netočno, zahtjevno, i znatno sporije od danas dostupnih metoda automatske diskretizacije (eng. *meshing*). MKE se već duže vrijeme koristi u širokoj upotrebi

kod proračuna različitih inženjerskih i znanstvenih problema i bez nje je danas nemoguće zamisliti provedbu proračuna realnih sustava. Razvoj alata se nastavlja, a mogućnosti MKE se i dalje istražuju. [9]

3.1.2 Uloga računala u MKE

U modernom konstrukcijskom strojarstvu koriste se različiti računalni programi CAE (Computer Aided Engineering) kako bi se ocijenila konstrukcija u svakom koraku u toku procesa konstruiranja. Trenutno na tržištu postoji velik broj CAD (Computer Aided Design) programskih alata. Prvi programi nisu imali mogućnost vizualizacije a daljnjim razvojem proizvedene su nove verzije: NASTRAN, SAP do ABAQUS ANSYS, IDEAS, FLOW CATIA, ALGOR itd. Tok razvoja software-a pod direktnim je utjecajem područja njegove primjene (statika, dinamika, temperaturna analiza).

Ranija primjena MKE odnosila se uglavnom na strukturalnu mehaniku, da bi se kasnije proširila na rješavanje problema prijenosa topline, mehaniku fluida, analizu vibracija i razne druge probleme u strojarstvu. Razvoj današnjih MKE programa usmjeren je i na područje ubrizgavanja polimera u svrhu analize temperaturnog polja i punjenja kalupa polimernom taljevinom. MOLDFLOW, C-MOLD su programi koji simuliraju tok rastaljenih polimera kod procesa ubrizgavanja.

Općenito, što je razina kompleksnosti problema veća, duže je vrijeme računanja, a moguće ga je skratiti optimizacijom prethodno postavljenih parametara i bržim (snažnijim) računalima. U razvoju strojarstva, nuklearne tehnologije, magnetizma i kod analize tokova fluida za simulacije nelinearnih problema koriste se superračunala. [9]

3.1.3 Osnovni koraci u MKE

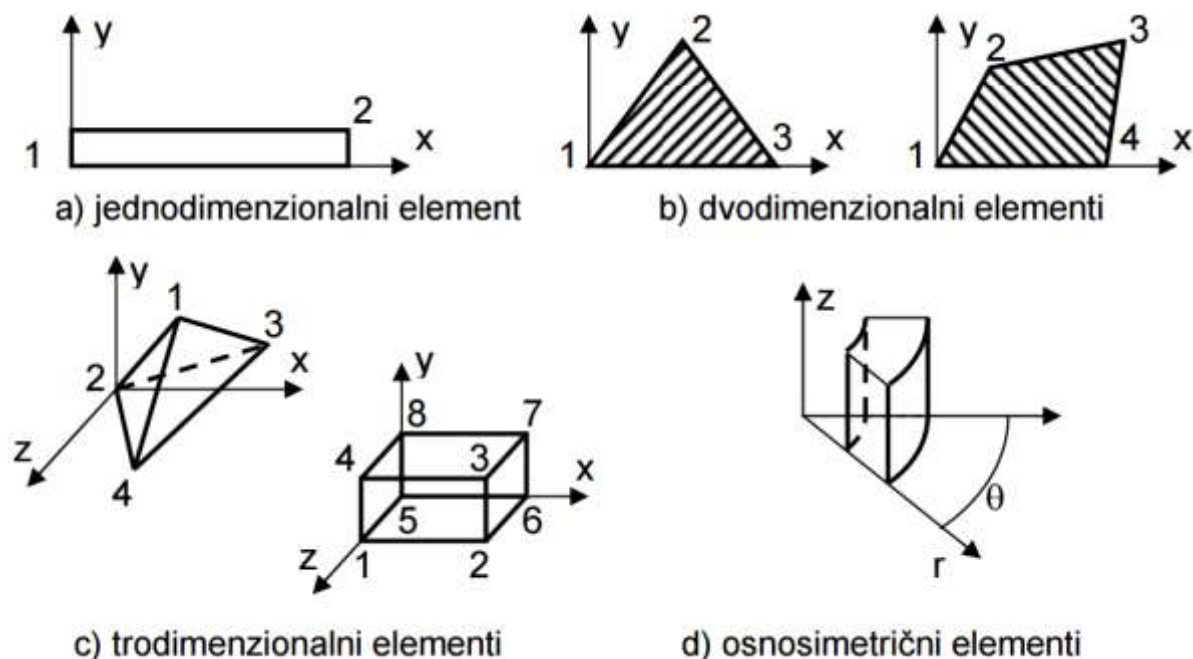
Cilj konstruktora kod strukturalne analize je određivanje pomaka i naprezanja u analiziranoj strukturi koja je izložena djelovanju opterećenja. Raspodjelu deformacija često nije moguće pronaći korištenjem klasičnih analitičkih metoda pa se u tim slučajevima također koristi MKE. Razlikuju se dva osnovna pristupa u MKE: metoda sila (metoda fleksibilnosti) i metoda pomaka (metoda krutosti). Kod metode sila osnovne nepoznanice koje je potrebno analizirati u problemu su sile. Da bi se dobile jednadžbe strukture, prvo se postavljaju jednadžbe ravnoteže. Rezultat je sustav algebarskih jednadžbi sa silama kao nepoznicama, čije je vrijednosti zatim potrebno odrediti. Kod metode pomaka, osnovne nepoznanice su

pomaci u čvorovima. Za postizanje uvjeta usklađenosti kod rješavanja određenih problema, elementi moraju biti povezani u čvorovima, duž bridova ili odgovarajućih površina prije ili poslije djelovanja opterećenja. Metoda pomaka se koristi puno češće od metode sila i ta je metoda najčešće baza većine računalnih programa.

Kroz slijedeće korake biti će opisani glavni postupci i radnje koje je potrebno izvršiti tijekom tipične MKE simulacije:

Korak 1. Diskretizacija i izbor vrste elementa

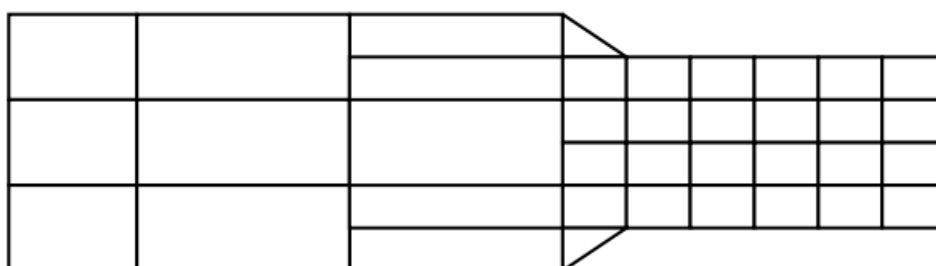
MKE se bazira na diskretizaciji modela kojeg je potrebno simulirati. Rezultat diskretizacije je mreža konačnih elemenata koja ima određena svojstva ovisno o nekim karakteristikama modela kao što su oblik (geometrija), veličina, složenost itd. Prema tome, za rešetkaste konstrukcije najčešće se koriste linijski, štapni elementi, za površinske konstrukcije plošni elementi (najčešće trokutni i pravokutni elementi) dok se za trodimenzionalne modele koriste trodimenzionalni konačni elementi (tetraedri, heksaedri itd.).



Slika 3.1 Vrste konačnih elemenata [9]

Konačni element nema diferencijalnu nego konačnu veličinu, stoga se u MKE rješavaju algebarske jednačbe za razliku od diferencijalnih. Diskretizacijom se zapravo dobiju aproksimativna rješenja a točnost rezultata ovisi o različitim faktorima kao što su veličina i

broj elemenata, način rasporeda elemenata po modelu, vrste elemenata itd. Samo umreživanje (diskretizacija) najčešće se vrši na temelju iskustva i intuicije, dok striktna pravila ne postoje, s obzirom na to da su pojedini modeli i različite simulacije uglavnom slučajevi za sebe. Unatoč tome postoje neka opća pravila koja se mogu primijeniti na određene slučajeve i probleme koji se pojavljuju nešto češće. Primjerice, veći broj elemenata u pravilu daje bolje rezultate, pa se stoga na mjestima nagle promjene tj. gradijenta napreznja/deformacije preporuča gušća mreža, što omogućava veću osjetljivost i preciznost dobivenih rezultata na konkretnim područjima. Analogno tome, veći elementi se koriste na mjestima manjih gradijena napreznja/deformacije kako bi se smanjilo vrijeme procesuiranja.



Slika 3.2 Diskretizacija na konačne elemente [9]

Korak 2. Izbor funkcije pomaka

Funkcije pomaka u MKE moraju omogućiti postizanje kontinuiteta pomaka unutar tijela, tj. između svih elemenata diskretizirane strukture u čvorovima, duž bridova i površina. Funkcije pomaka odabiru se za svaki element i definirane su unutar elemenata prema vrijednostima izračunatima u čvorovima. Funkcije pomaka najčešće su linearni, kvadratni ili kubni polinomi jer su u pravilu jednostavni za primjenu i rad u MKE. Veza između deformacija i pomaka i veza između napreznja i deformacija uspostavljaju se nakon izbora funkcije pomaka.

Korak 3. Definiranje veze deformacija-pomak i napreznje-deformacija

Za svaki konačni element potrebno je postaviti jednadžbe. Kod jednodimenzionalnih problema deformacija postoji samo u jednom smjeru (npr. u x smjeru) stoga izraz za aksijalno stanje deformacija glasi:

$$— \quad (3.1)$$

predstavlja linijsku deformaciju, i ona je povezana pomakom „ u “ u x smjeru. Ova jednadžba vrijedi samo kod manjih deformacija. Između naprezanja i deformacije postoje različite veze, a najjednostavnija i najčešća je Hooke-ov zakon:

(3.2)

Takav izraz se također odnosi na jednoosno stanje naprezanja. Nakon postavljanja spomenutih relacija slijedi postavljanje matrice krutosti.

Korak 4. Matrica krutosti

Matrice krutosti elemenata i jednadžbe elemenata u početku su se određivale na osnovu utjecajnih koeficijenata krutosti, što je u neposrednoj vezi sa strukturalnom analizom, nakon čega je razvijeno nekoliko metoda za određivanje matrice krutosti a neke od njih su:

- direktna metoda
- metode minimizacije težinskih ostataka
- varijacijske metode
- metode virtualnih radova

Korak 5. Računanje globalne matrice krutosti

Matrica krutosti i jednadžbe pojedinih konačnih elemenata dobiju se pomoću jedne od prethodno navedenih metoda, te se primjenom direktne metode i superpozicije matrice pojedinih elemenata sabiru u jednu matricu koja se naziva globalna ili ukupna matrica krutosti strukture. Ovdje je potrebno poštivati koncept kontinuiteta prema kojem struktura sadrži cjelovitost tj. neprekidnost, što znači da nema prekida strukture. Glavna jednadžba strukture u matričnoj formi glasi:

(3.3)

Gdje su: – vektor sila u globalnom koordinatnom sustavu
 – globalna matrica krutosti
 – vektor poznatih i nepoznatih pomaka svih čvorova strukture

Globalna matrica krutosti je singularna matrica što znači da je njena determinanta jednaka nuli. Taj problem se rješava uvođenjem rubnih uvjeta (ograničenja i oslonci) što zapravo ograničava pomake tijela.

Korak 6. Određivanje pomaka cijele strukture

Matrična jednadžba cijele strukture predstavlja sustav algebarskih jednadžbi u obliku:

(3.4)

gdje oznaka „n“ predstavlja broj stupnjeva slobode. Ovakve jednadžbe se najčešće rješavaju pomoću iterativnih metoda. Primjenom MKE se najprije određuju nepoznanice pomaka u čvorovima.

Korak 7. Računanje deformacije i naprezanja

U strukturalnoj analizi naprezanja i deformacije su nepoznate veličine koje je potrebno odrediti. Pomaci se izračunavaju u 6. Koraku, a nakon toga se računaju deformacije i naprezanja prema relacijama deformacija-pomaci i naprezanje-deformacija.

Korak 7. Interpretacija rezultata

Dok je postupak računanja proveden, dobiveni podaci se analiziraju kako bi se donijeli određeni zaključci vezani za konkretnu simulaciju. To se obično svodi na pronalazak maksimalnih naprezanja i deformacija kako bi se utvrdile pozicije kritičnih područja na kojima se najčešće koncentriraju naprezanja. U suvremenim programima, rezultati su najčešće prikazani grafički, na samom modelu, što pojednostavljuje analizu željenih podataka, a njihove kvantitativne vrijednosti moguće je jednostavno očitati. [9]

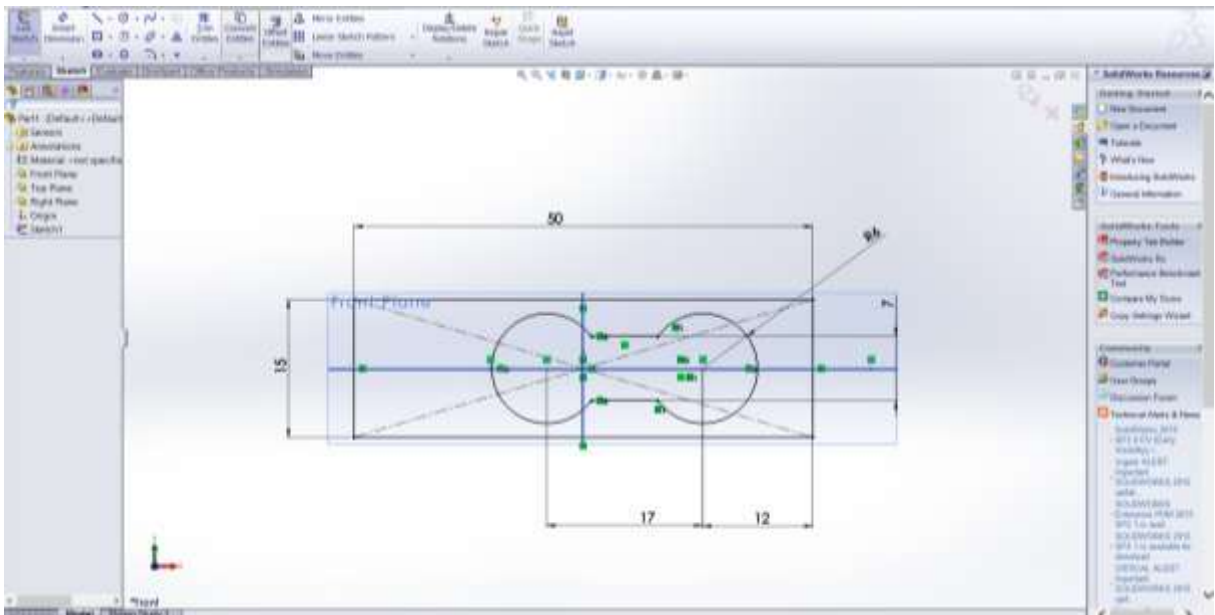
3.2 Primjena metode konačnih elemenata

Primjena metode konačnih elemenata biti će prikazana kroz postupak analize tenzometarskih elektrootpornih traka na nekom tipičnom elastičnom elementu pomoću softverskih paketa Solidworks i Ansys Workbench. Sam postupak simulacije sastoji se od tri glavna koraka: *Preprocessing*, *Solving* i *Postprocessing*. Sva tri koraka moguće je u cijelosti provesti i u oba programa zasebno, međutim kod oba programa postoje određena ograničenja zbog kojih ih je najbolje koristiti u kombinaciji kako bi se dobili optimalni rezultati. Prema tome, modeliranje će se provesti u Solidworks-u, dok će se ostali koraci simulacije provesti u programu Ansys Workbench. Opis postupka biti će prvobitno usmjeren na računalnu simulaciju, dok će postupak modeliranja biti opisan na razini osnovnih koraka, važnih za daljnju obradu i simulaciju.

3.2.1 Preprocessing

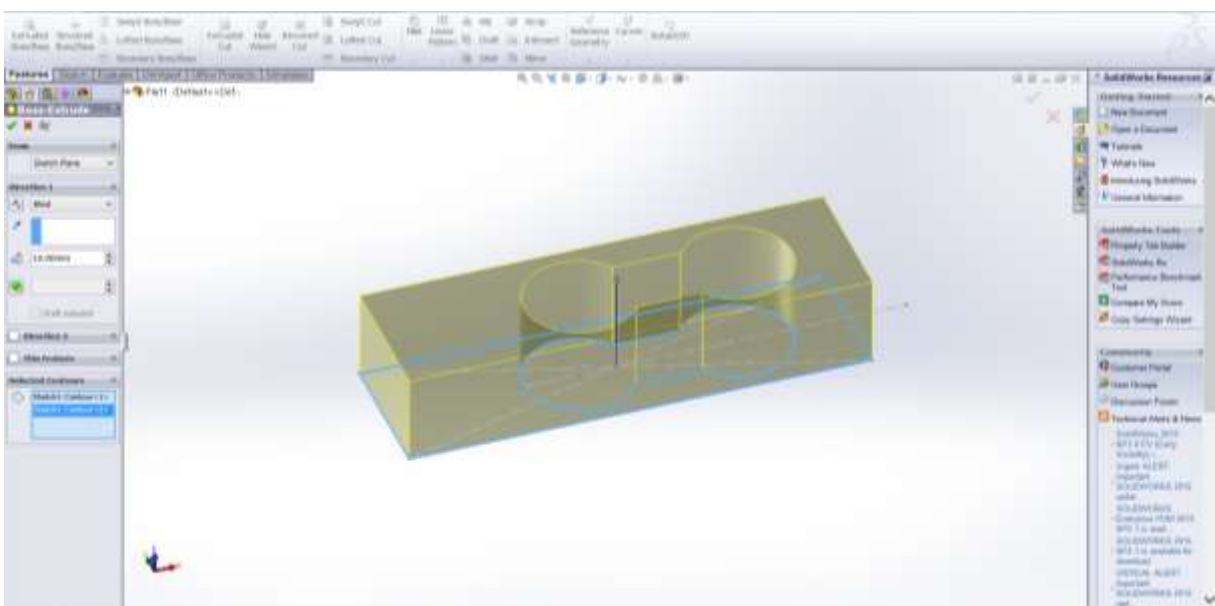
Preprocessing ili predobrada je prvi korak kod izvođenja numeričkih simulacija, a sastoji se od modeliranja, unošenja ulaznih parametara i umreživanja (*meshing*).

Postupak započinje modeliranjem u programu Solidworks, a za potrebe primjera, simulacija će se provesti za jednostavan gredni savojni elastični element. Kod izrade modela najprije je potrebno ocrtati konture elementa pomoću naredbe „*sketch*“. U tom se koraku također zadaju dimenzije kontura određenim ograničenjima (*Constraints*) i/ili odnosima (*Relations*) kod parametarskog modeliranja. Elastični elementi se uglavnom oslabljuju na određenim mjestima, kako bi se izazvala pojava koncentracije naprezanja. Na taj način se koncentrira naprezanje, čime se povećava produljenje samih traka, što na kraju rezultira većom promjenom otpora u vodiču, a to omogućuje jednostavnije očitavanje napona i veću točnost izmjerenih podataka.



Slika 3.3 Sketch

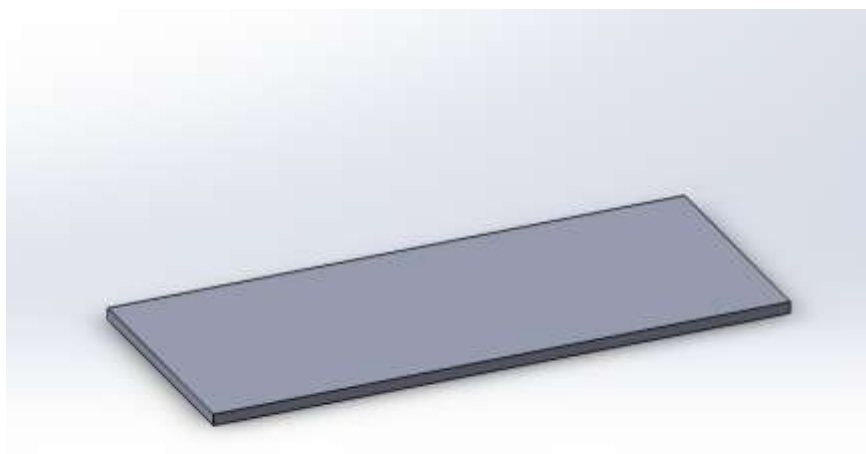
Nakon što se iscrtaju konturne linije, zadani oblik se ekstrudira pomoću naredbe „Extrude“ gdje se zadaje debljina ekstrudirane konture:



Slika 3.4 Extrude

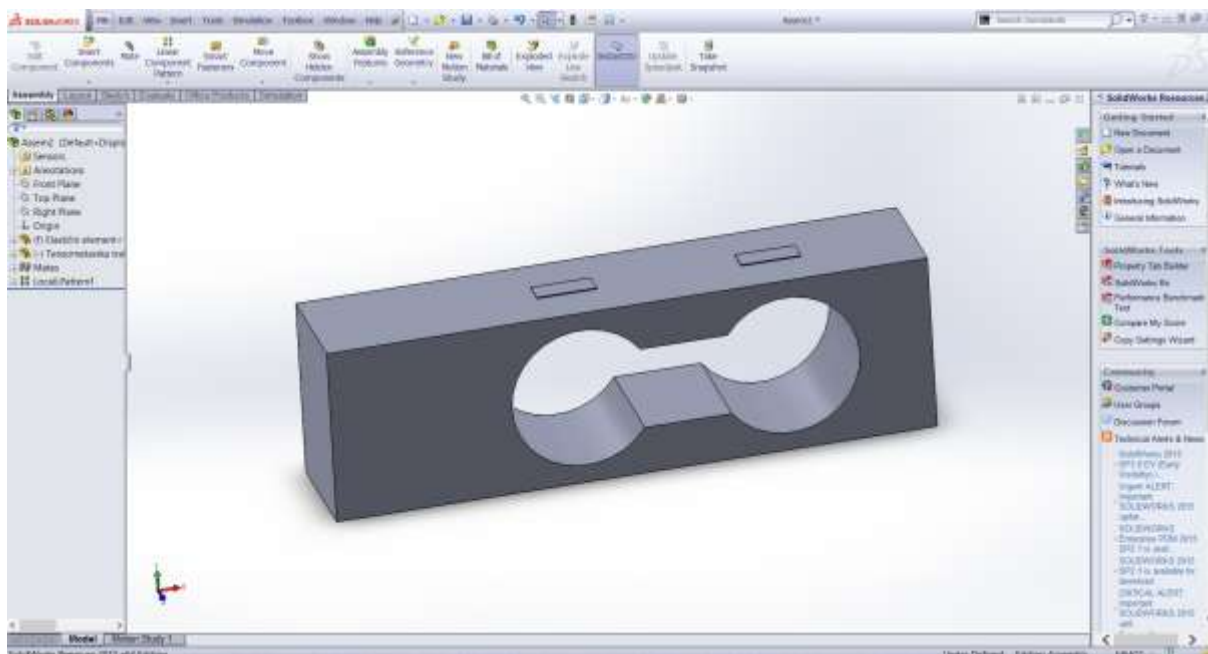
Na sličan način je zatim potrebno izraditi tenzometarske trake koje će se pričvrstiti za elastični element. Oblik elektrootpornih traka će biti pojednostavljen kako bi se smanjilo vrijeme računanja kod simulacije, što će rezultirati nešto manje preciznim rezultatima, ali će uvelike ubrzati cjelokupni proces.

Oblik tenzometarskih traka prikazan je na slijedećoj slici:



Slika 3.5 Pojednostavljeni oblik tenzometarskih traka

Na kraju je potrebno pozicionirati trake na elastični element u sklopu, pomoću naredbe „Mate“. Trake su pozicionirane na način da se njihovo središte poklapa s centralnim osima oslabljenja a donje površine traka moraju biti u neposrednom kontaktu s površinom elastičnog elementa, što će kasnije omogućiti automatsku detekciju kontakta između tih dijelova.



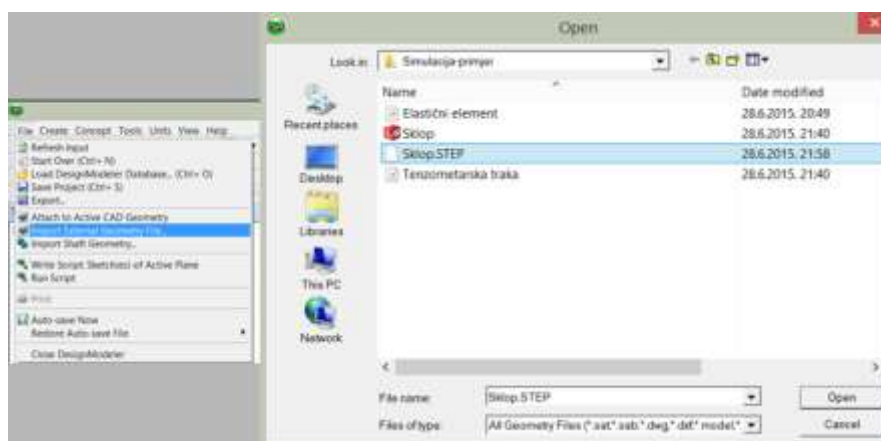
Slika 3.6 Elastični element s trakama

Takav gotov model je potrebno izvesti (*export*) iz Solidworks-a u Ansys Workbench kroz neki od uobičajeno prihvatljivih formata kao što su .stp i .igs. Nakon toga se pokreće Ansys workbench u kojem se najprije odabire vrsta simulacije na početnom zaslonu. S obzirom da će se tijelo nalaziti u statičkoj ravnoteži, odabire se modul „*Static Structural*“. [9]



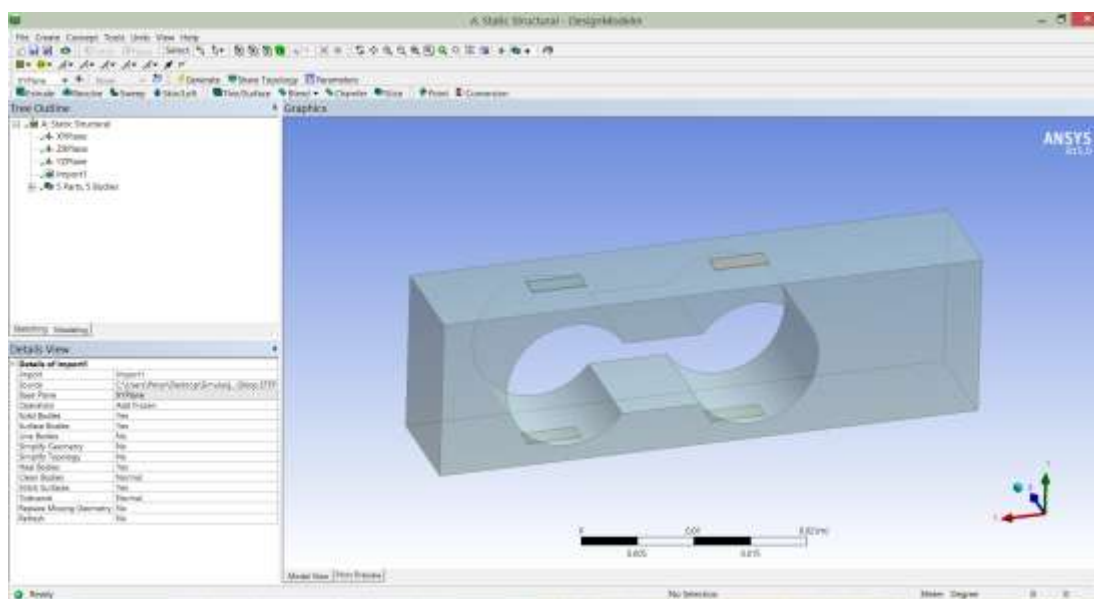
Slika 3.7 Odabir vrste simulacije – početni zaslona

Odabirom sekcije „*Geometry*“ otvara se modul „*Design Modeler*“ koji omogućuje kreiranje modela unutar samog programa, ili njegov uvoz iz drugih programa. U ovom slučaju će se model uvesti iz Solidworks-a u .stp formatu na način kako je prikazano na slici:



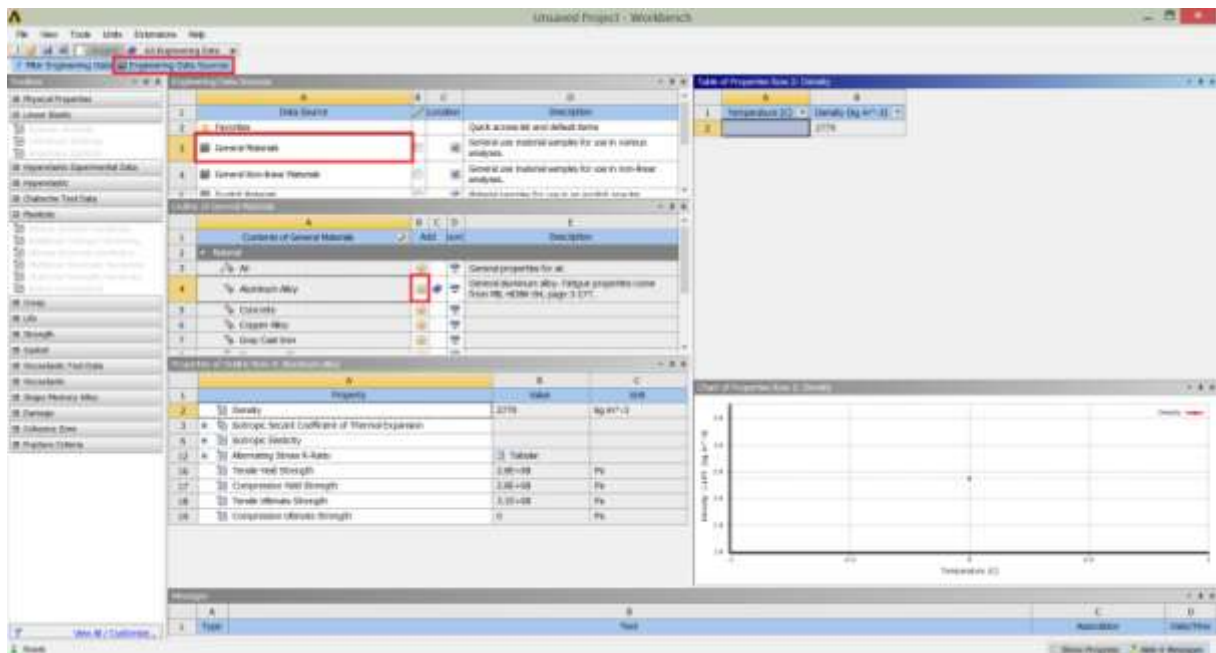
Slika 3.8 Uvoz geometrije

Pritiskom na dugme „Generate“ generira se uvezeni model:



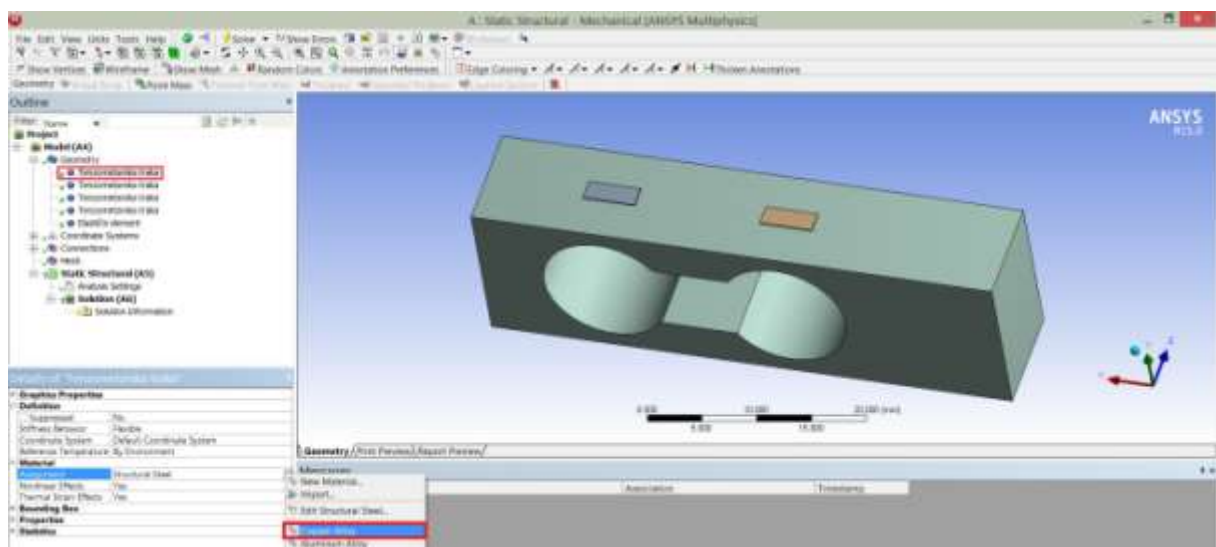
Slika 3.9 Uvezeni model

Nakon uvoza modela, potrebno je definirati ulazne parametre, što se u prvom redu odnosi na postavke materijala. Materijal se definira pomoću modula „Engineering Data“ do kojeg se dolazi odabirom istoimene sekcije na početnom zaslonu (Slika 3.7 Odabir vrste simulacije – početni zaslon). Pritiskom na karticu „Engineering Data Sources“ dolazi se do izbornika prethodno zadanih materijala različitih svojstava koje je moguće odabrati, a moguće je i kreirati novi materijal unosom karakterističnih vrijednosti, ili konstrukcijom Hooke-ovog dijagrama. U ovom primjeru će se odabrati zadani materijali, i to aluminijska legura za elastični element, te legura bakra za tenzometarske trake. Neki uobičajeni materijali nalaze se u mapi „General Materials“, a dodaju se pritiskom na znak „+“ kako je prikazano na slijedećoj slici. Postupak je potrebno ponoviti za odabir oba materijala, i na taj način se oni uvode u zbirku materijala trenutnog projekta. Nakon toga, materijale je potrebno pridružiti pripadajućim modelima.



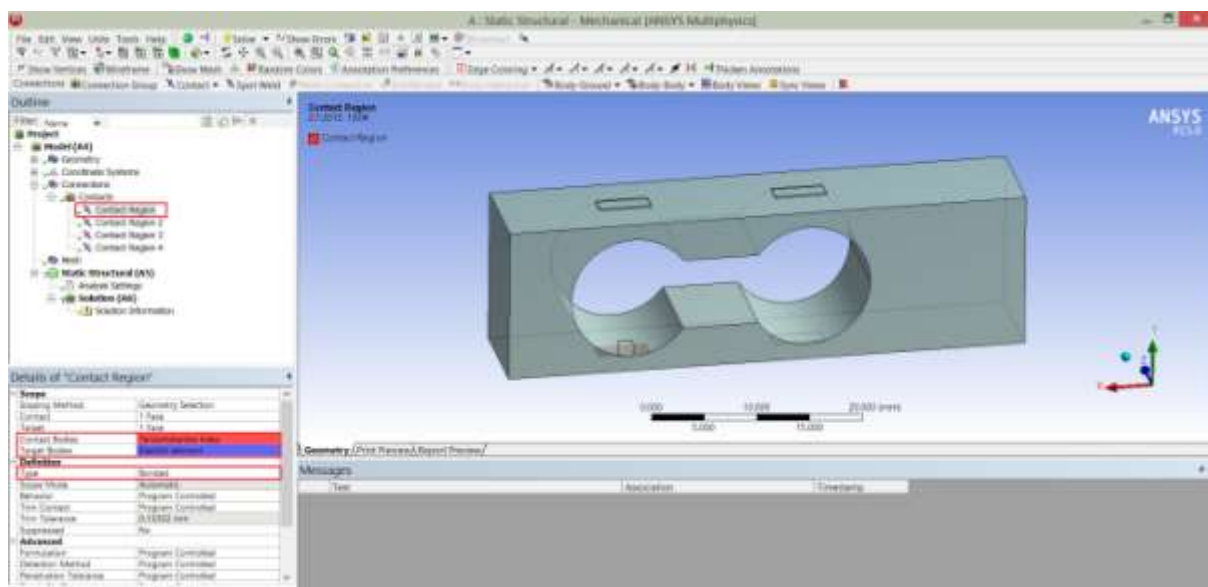
Slika 3.10 Dodavanje materijala

Materijali se pridružuju na način da se u sekciji „Geometry“ odabere željeni element, te se odabere željeni materijal pritiskom na strelicu u sekciji „Assignment“. Vidljivo je da program automatski pridružuje konstrukcijski čelik svim elementima koji se nalaze u simulaciji, stoga ga je u ovom slučaju potrebno promijeniti. Postupak je potrebno ponoviti za sve dijelove kako je prikazano na slici:



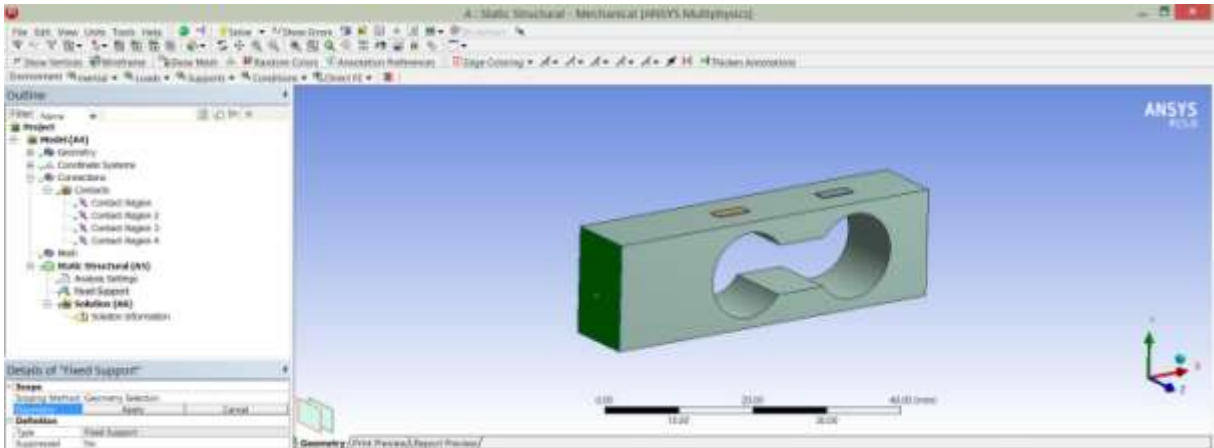
Slika 3.11 Pridruživanje materijala

S obzirom da se tenzometarske trake pričvršćuju (lijepe) na površinu elastičnog elementa, u simulaciji je potrebno definirati vrstu kontakta između tih elemenata. Prema zadanim postavkama, svi kontakti su definirani kao „*Bonded*“ (povezano), što u ovom slučaju odgovara željenim postavkama. Osim povezanog čvrstog kontakta, moguće je definirati i nepovezane kontakte kao što su kontakti s trenjem i kontakti bez trenja, te njihove varijacije kod specifičnih slučajeva.



Slika 3.12 Kontaktne površine

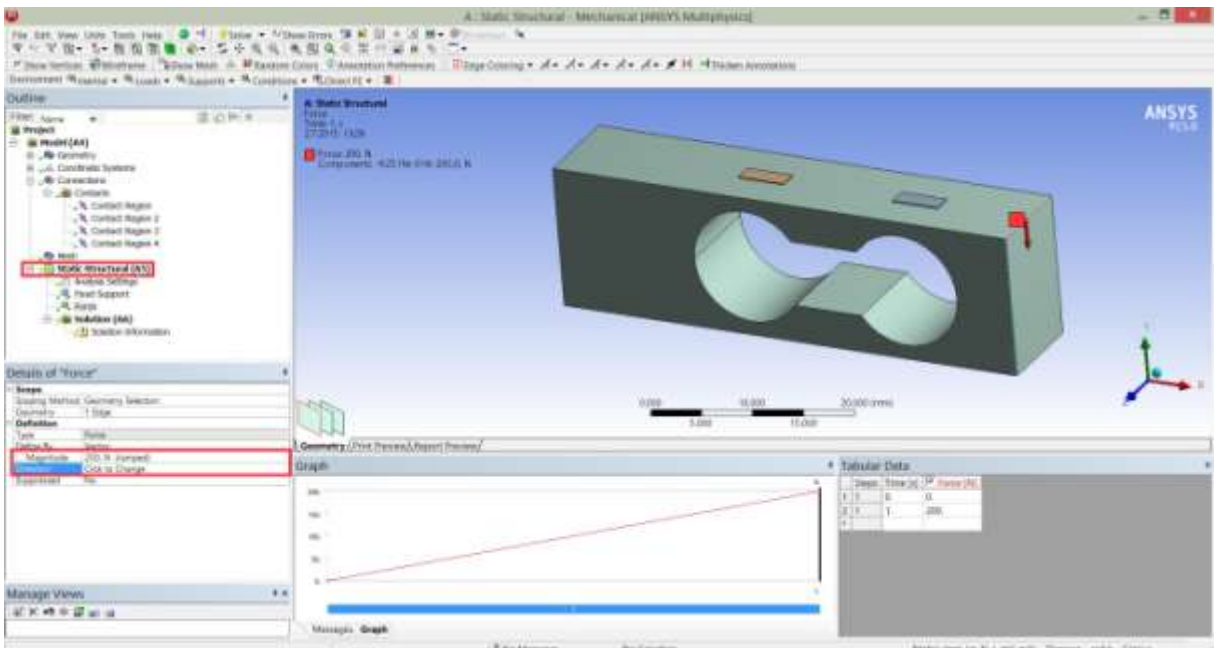
Elastični element je također potrebno ukrotiti na površini koja je za to predviđena. U pravilu se to vrši pomoću vijčanih spojeva, međutim, za potrebe simulacije biti će dovoljno samo odabrati površinu koja će ostati nepomična, s obzirom na to da se vrijednosti pomaka i naprezanja neće analizirati na površinama predviđenim za stezanje. Odabranoj površini će se ograničiti svi pomaci i rotacije čime se simulira uklještjeni oslonac. Uklještenje se nalazi u izborniku „*Supports*“ pod nazivom „*Fixed Support*“, te je zatim potrebno odabrati površinu (ili neki drugi dio, npr. brid ili vrh) koja će se uklještiti.



Slika 3.13 Rubni uvjeti – uklještenje

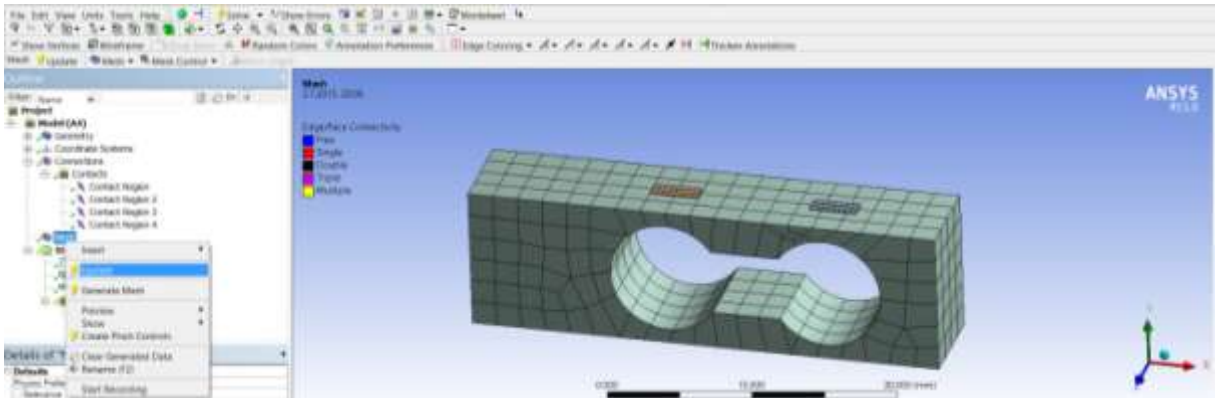
Na sličan se način primjenjuje i opterećenje. U ovom slučaju će se odabrati sila koja će djelovati u negativnom smjeru osi y, na krajnjem bridu intenziteta 200 N, kako je prikazano na slici 3.14. Na taj način se intenzitet sile ravnomjerno raspoređuje duž brida što zapravo odgovara kontinuiranom opterećenju tj. pritisku. Sila se može izabrati iz izbornika „Loads“ ili desnim pritiskom miša na sekciju „Static Structural“ čime se otvara izbornik „Insert“ u kojem se nalazi naredba „Force“.

Za silu je potrebno definirati intenzitet, poziciju (u ovom slučaju brid) i smjer. Ukoliko sila djeluje na određenu površinu, smjer se postavlja automatski, te je sila okomita na tu površinu.



Slika 3.14 Opterećenje – sila

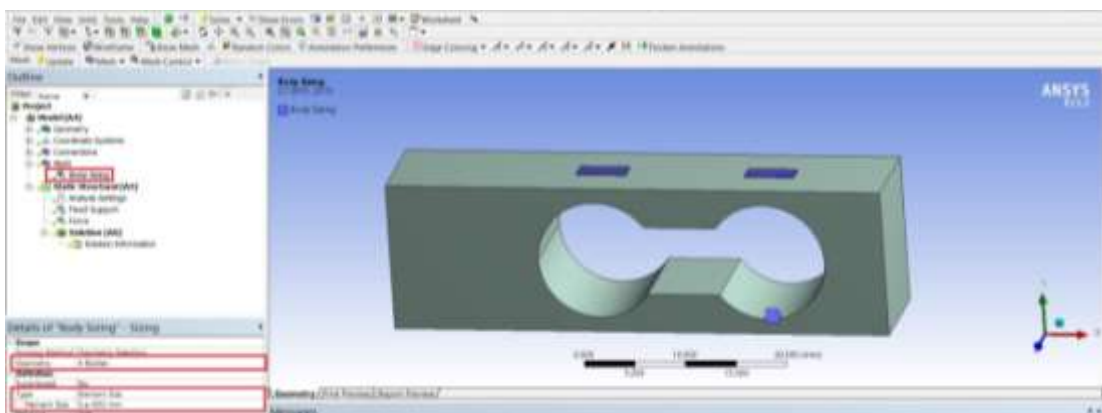
Prije pokretanja simulacije, potrebno je provjeriti i po potrebi kreirati mrežu (*Mesh*). Desnim pritiskom miša na sekciju „Mesh“, otvara se izbornik pomoću kojeg se klikom na dugme „Update“ generira automatska mreža:



Slika 3.15 Automatska mreža

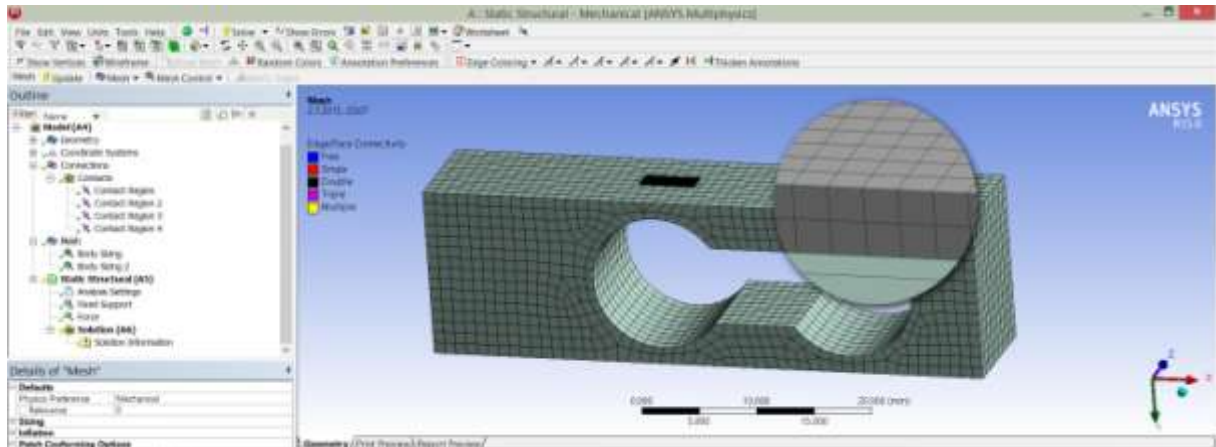
Automatski generirana mreža u ovom slučaju se u potpunosti sastoji od heksaedara. Automatska mreža se može razlikovati zavisno o vrsti modela i njegovoj geometriji i ostalim karakterističnim značajkama. U pravilu heksaedarska mreža za isti broj elemenata daje bolje rezultate od tetraedarske, ali samim time i konačni izračun traje dulje. U ovom slučaju se radi o relativno jednostavnoj konstrukciji, s manjih brojem dijelova koji ulaze u simulaciju, stoga će potpuna heksaedarska mreža biti pogodna u vidu točnosti rezultata i vremena trajanja izračuna.

Desnim pritiskom miša na sekciju „Mesh“ – „Insert“ – „Sizing“ odabire se naredba za manualno određivanje veličine elemenata. Potrebno je odabrati dio (ili više njih) kojima je potrebno odrediti veličinu elementa.



Slika 3.16 Veličina elemenata

S obzirom da u potpunosti automatski generirana mreža vizualno ne zadovoljava željenoj preciznosti dobivenih rezultata, veličine elemenata je potrebno smanjiti do određene veličine koja će dati korisne rezultate, a da se vrijeme potrebno za izračun ne poveća drastično. Prema tome veličina elemenata za elastični element će iznositi 1 mm a za trake 0.05 mm (kako bi se dobila 2 elementa po debljini, i time kasnije produljenje srednje linije).

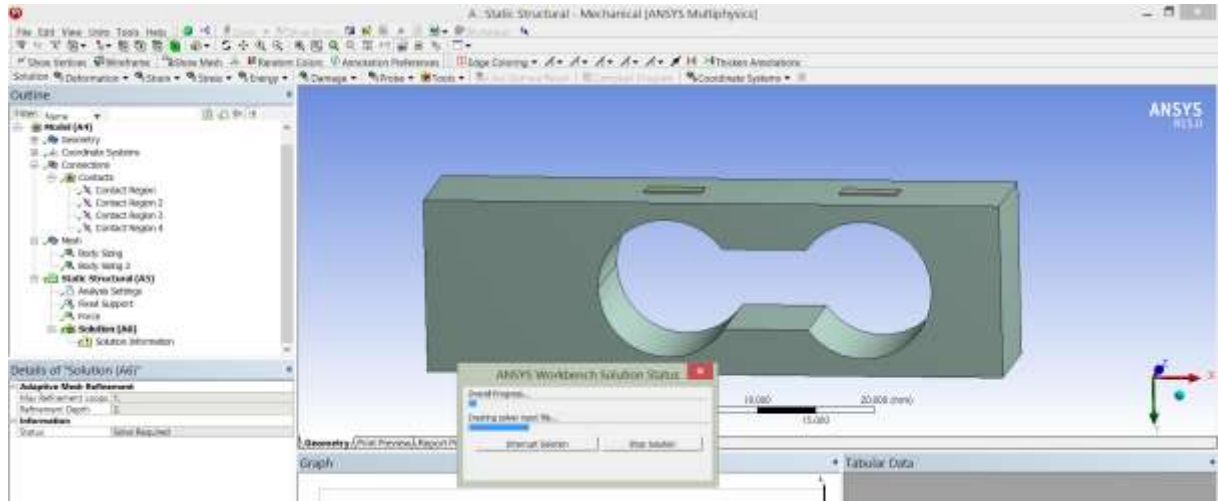


Slika 3.17 Konačan izgled mreže

Mreža se dodatno može poboljšati smanjenjem veličine elemenata na kontaktnom području i oko njega s obzirom na to da će se na tim mjestima javiti najveći gradijent naprezanja, međutim, ovakva mreža je srednje grube do fine gustoće i daljnje poboljšanje bi drastično usporilo brzinu krajnjeg izračuna a sami rezultati se ne bi razlikovali značajno, stoga se s ovakvom mrežom nastavlja simulacija.

3.2.2 Solving

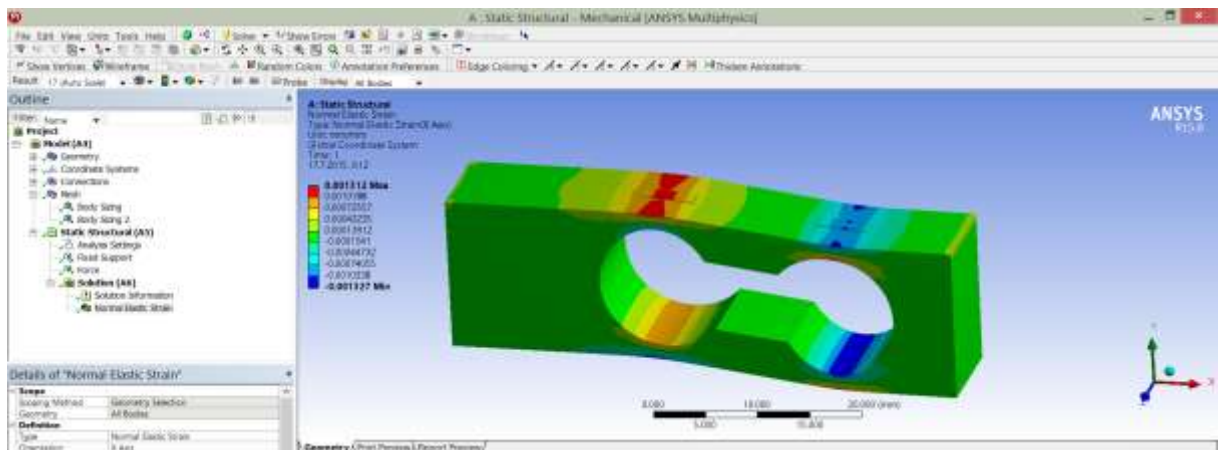
Nakon što su uneseni potrebni ulazni podaci i parametri, pokreće se izračun pritiskom desne tipke miša na „Solution“ – „Solve“, nakon čega je moguće očitavanje rezultata.



Slika 3.18 Izračun

3.2.3 Postprocessing

Na kraju se dobiveni podaci analiziraju kako bi se dobile određene informacije o veličini naprezanja i/ili deformacije.



Slika 3.19 Rezultati

Prema slici je vidljivo da se koncentracija naprezanja pojavljuje na mjestu oslabljenja kao što je i očekivano, a dobivene podatke o deformaciji je moguće izvesti u neki drugi program kako bi se vršila njihova daljnja obrada.

4. Konstrukcija oslonca

4.1 Sile u osloncima

Tijelo čije su mogućnosti gibanja ograničene drugim tijelima naziva se vezano tijelo, a tijela koja sprječavaju gibanje nazivaju se veze, dok sile kojima takve veze djeluju na tijelo predstavljaju reakcije veza. Vezano tijelo može se smatrati slobodnim ako se sve veze uklone, a njihov utjecaj zamijeni reakcijama tih veza. Tijelo i veza djeluju međusobno jednakim silama istoga pravca a suprotnog smjera (prema zakonu akcije i reakcije).



Slika 4.1 Oslobađanje vezanog tijela [10]

Vanjske sile koje mogu djelovati na vezano tijelo dijele se na aktivne i reaktivne. Aktivne sile nastoje izazvati gibanje tijela (uključujući i vlastitu težinu tijela), a reaktivne sile su reakcije veza koje se suprotstavljaju tom gibanju.

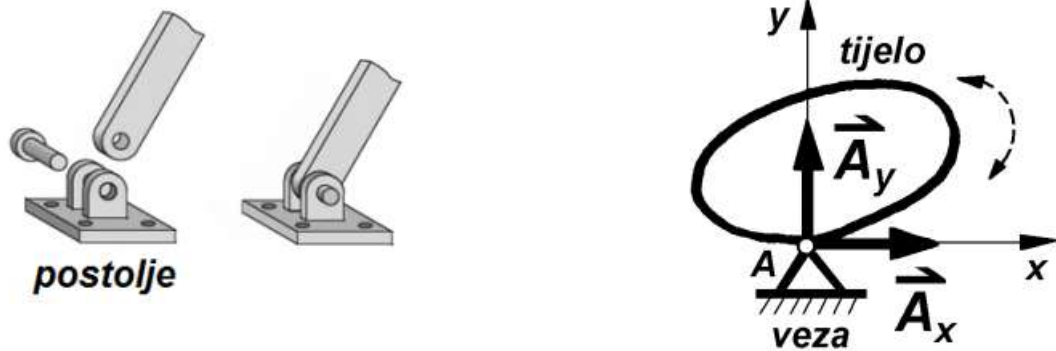
Pri istraživanju ravnoteže tijela, određivanje reakcija veza je vrlo važan problem. Razlikujemo nekoliko vrsta veza, a najvažnije veze (bez trenja) su glatka površina, savitljivo tijelo, cilindrični zglobov, štap i oslonci. [10]

4.2 Oslonci

U tehničkim konstrukcijama, tijela se oslanjaju na podlogu (postolje, temelj, ležaj i sl.) pomoću oslonaca, stoga razlikujemo nekoliko važnijih vrsta oslonaca koji se najčešće primjenjuju kod proračuna u statici. [10]

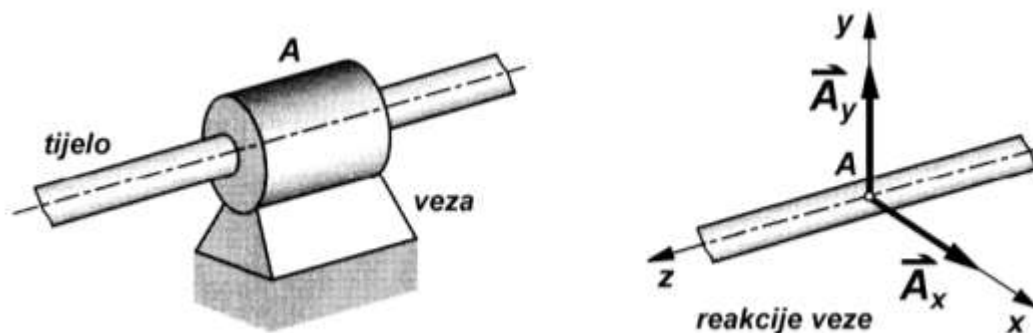
4.2.1 Nepomični oslonac

Nepomični oslonac je zglobna veza koja tijelu dopušta rotaciju oko nepomične točke oslanjanja u ravnini okomitoj na os zgloba. Reakcija takve veze se predstavlja svojim komponentama A_x i A_y u pravcima osi koordinatnog sustava xy .



Slika 4.2 Nepomični oslonac [10]

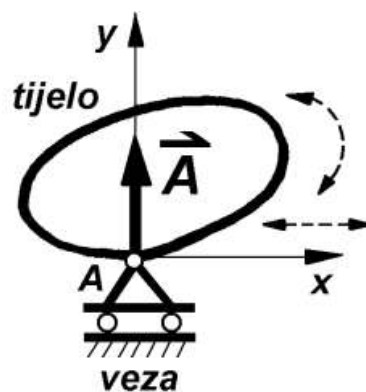
U ovu skupinu veza također spada i radijalni ležaj koji služi kao oslonac rotirajućih tijela (npr. osovine i vratila). Takav ležaj sprječava pomake tijela okomite na uzdužnu os ležaja, poput cilindričnog zgloba. Kod radijalnog ležaja, reakcija veze djeluje u radijalnom pravcu, pa se prikazuje s dvije komponente okomite na uzdužnu os tijela. [10]



Slika 4.3 Radijalni ležaj [10]

4.2.2 Pomični oslonac

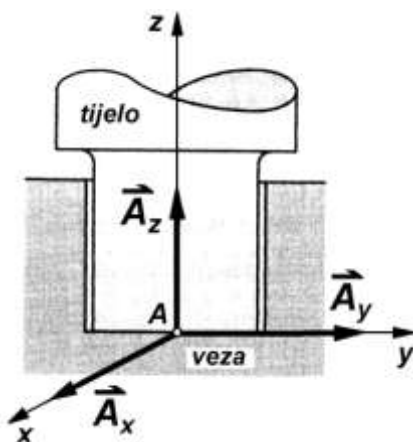
Ova vrsta oslonca jedino ne dopušta pomak tijela okomit na površinu klizanja. Reakcija veze jednaka je kao i kod glatke površine, tj. okomita je na ravninu oslanjanja. [10]



Slika 4.4 Pomični oslonac [10]

4.2.3 Potporni oslonac

Potporni oslonac je kombinacija cilindričnog zgloba i glatke površine, a predstavlja radijalno-aksijalni ležaj. Ovakva vrsta veze ne dopušta prostorni pomak točke A, pa reakcija veze ima tri komponente: \vec{A}_x , \vec{A}_y i \vec{A}_z . [10]



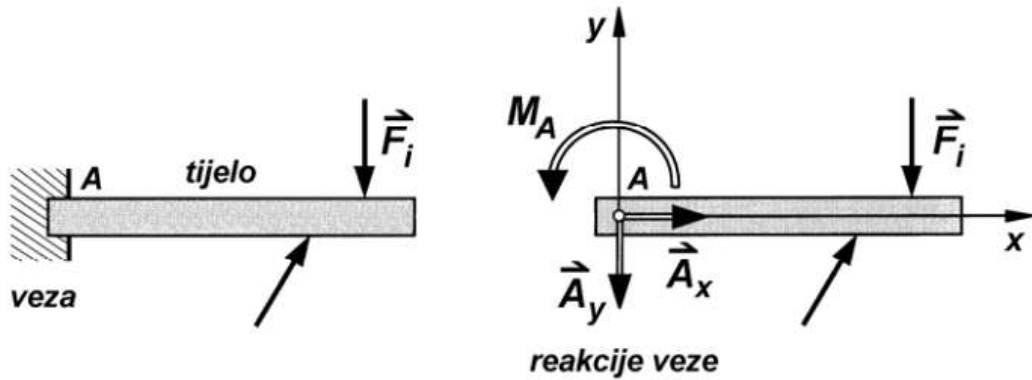
Slika 4.5 Potporni oslonac [10]

4.2.4 Kuglasti oslonac

Kuglasti oslonac je vrsta prostornog zgloba koji se sastoji od tijela s kuglastim krajem i nepomične sferne površine u kojoj ta kugla može slobodno rotirati u svim smjerovima. Kod takvog slučaja, središte kugle A ostaje nepomično, pa reakcija veze ima tri komponente: \vec{A}_x , \vec{A}_y i \vec{A}_z . [10]

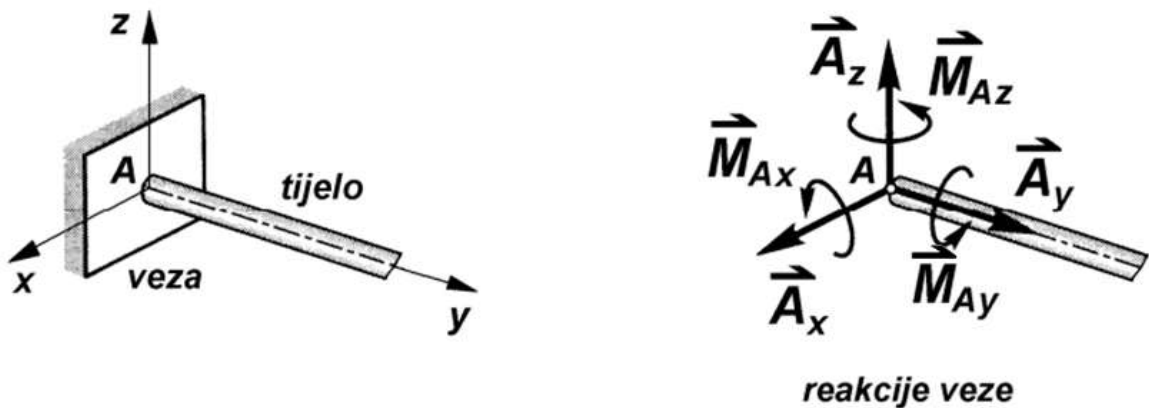
4.2.5 Uklještenje

Uklještenje je čvrsta veza koja tijelu ne dopušta nikakvo gibanje. U ravninskom slučaju, uklještenje se zamjenjuje sa dvjema komponentama sila : \vec{A}_x i \vec{A}_y , te momentom M_A koji se opire rotaciji u ravnini xy.



Slika 4.6 Uklještenje za ravninski slučaj [10]

Za slučaj prostornog uklještenja tijela, njegovo gibanje ili rotacija oko osi xyz nije moguće. Reakcije veze, sila i moment, predstavljaju se svojim komponentama u pravcima osi prostornog koordinatnog sustava i to: \vec{A}_x , \vec{A}_y i \vec{A}_z te \vec{M}_{Ax} , \vec{M}_{Ay} i \vec{M}_{Az} . [10]



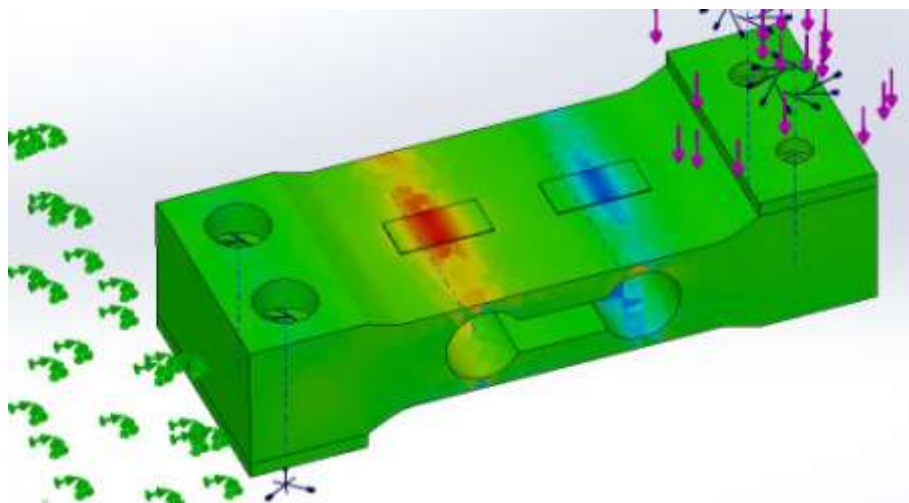
Slika 4.7 Uklještenje za prostorni slučaj [10]

4.3 Konstrukcija

Konstrukcija oslonaca vrši se za prethodno izrađen didaktički uređaj (Slika 1.1 Didaktički uređaj za mjerenje progiba grede) stoga je prilikom konstrukcije potrebno ispuniti određene uvjete. Kako bi se oslonci mogli pravilno montirati na uređaj, njihove vanjske dimenzije moraju biti u razumnim granicama a provrti (njihov navoj i razmaci) za stezanje vijcima moraju odgovarati prethodno izrađenim provrtima na samom uređaju. Također, najslabiji dijelovi na osloncima moraju izdržati maksimalno opterećenje od 100 N, koje uz određeni faktor sigurnosti neće izazvati tečenje materijala tj. izlazak iz elastičnog područja. Potrebno je izraditi 2 oslonca, od kojih će jedan biti samo pomičan, dok će se drugi moći prilagođavati u nepomičan tip ili uklještenje. Oba oslonca moraju imati mogućnost ugradnje tenzometarskih traka kako bi se omogućilo jednostavno i precizno mjerenje sile.

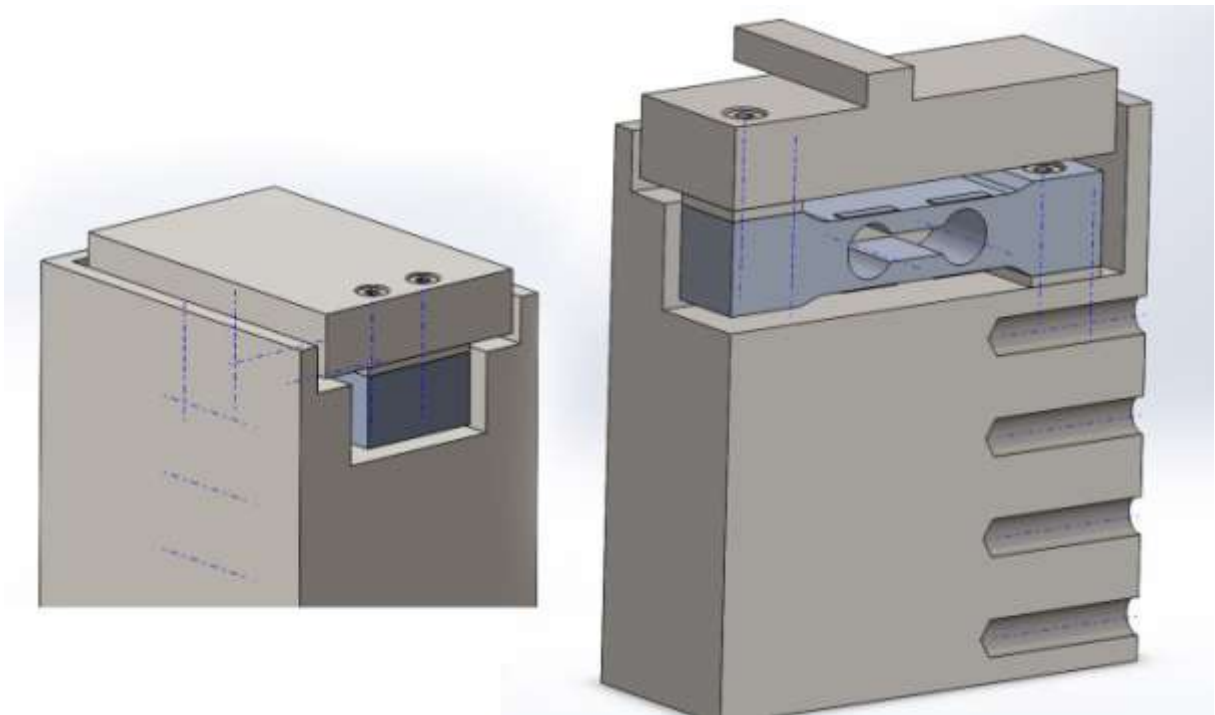
4.3.1 Prva varijanta

Prva varijanta oslonca bazira se na grednom tipu elastičnog elementa (Slika 2.3 Tipične izvedbe elastičnih elemenata). Ovakav elastični element preporuča se za mjerenje sile od 5 N do 10 kN što odgovara konstrukcijskim zahtjevima. Također, relativno je jednostavan za izradu zbog jednostavne geometrije pa se zbog toga i često koristi. Ovaj tip elastičnog elementa je savojni, a naprezanja i deformacije se koncentriraju na područjima oslabljenja kako je prikazano na slici, gdje crvena boja označava produljenje (vlak) a plava sabijanje (tlak).



Slika 4.8 Raspodjela linijskih deformacija za gredni element

Na temelju savojnog grednog elementa napravljena je idejna konstrukcija prema slici:

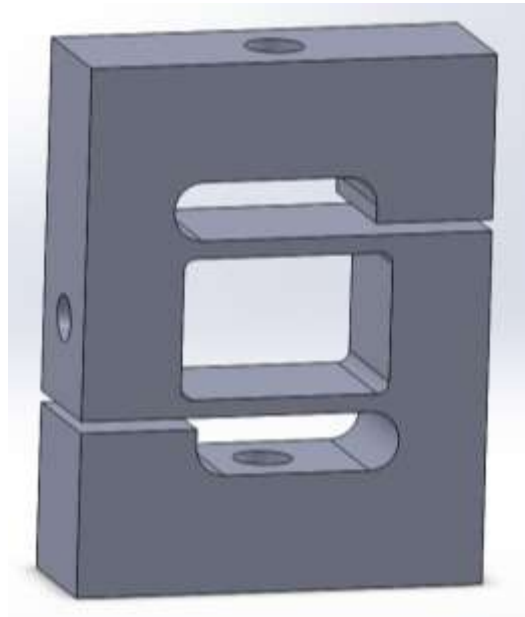


Slika 4.9 Prva varijanta oslonca

Ovakva konstrukcija je jednostavna za izradu, i u pravilu pogodna za manja opterećenja, ali u ovom slučaju zauzima puno prostora što na kraju rezultira masivnijim osloncima, a sam elastični element se nalazi na relativno nepristupačnoj poziciji, što onemogućuje jednostavnu ugradnju mjernih traka i njihovo naknadno podešavanje. Također, pozicija opterećenja (po uzdužnoj osi elastičnog elementa) može u velikoj mjeri utjecati na izmjerene vrijednosti koje bi kod ovakvog tipa varirale i do 10% ovisno o poziciji grede. Taj problem bi se mogao riješiti centriranjem gornje ploče na predviđeno mjesto pritiska na elastičnom elementu, ili povećanjem debljine ploče ali to bi se na kraju odrazilo još većom masivnošću oslonca. Zbog navedenih nedostataka, potrebno je bilo izraditi drugu varijantu, te ih usporediti i izabrati bolju.

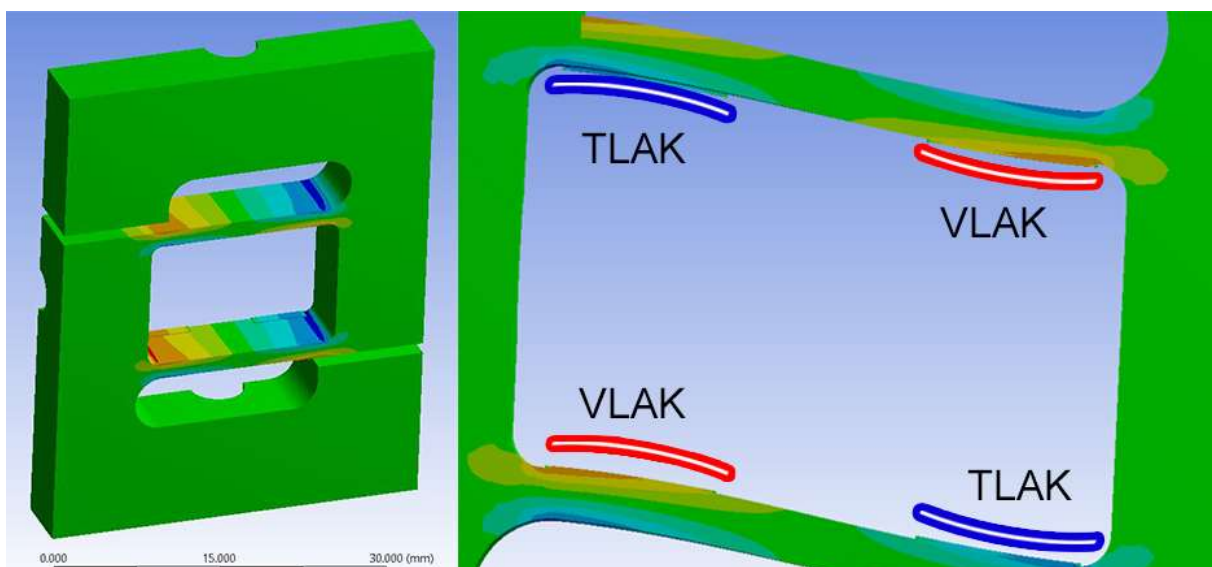
4.3.2 Druga varijanta

Druga varijanta oslonca temelji se na tzv. S-tipu elastičnog elementa.



Slika 4.10 Elastični element (S-tip)

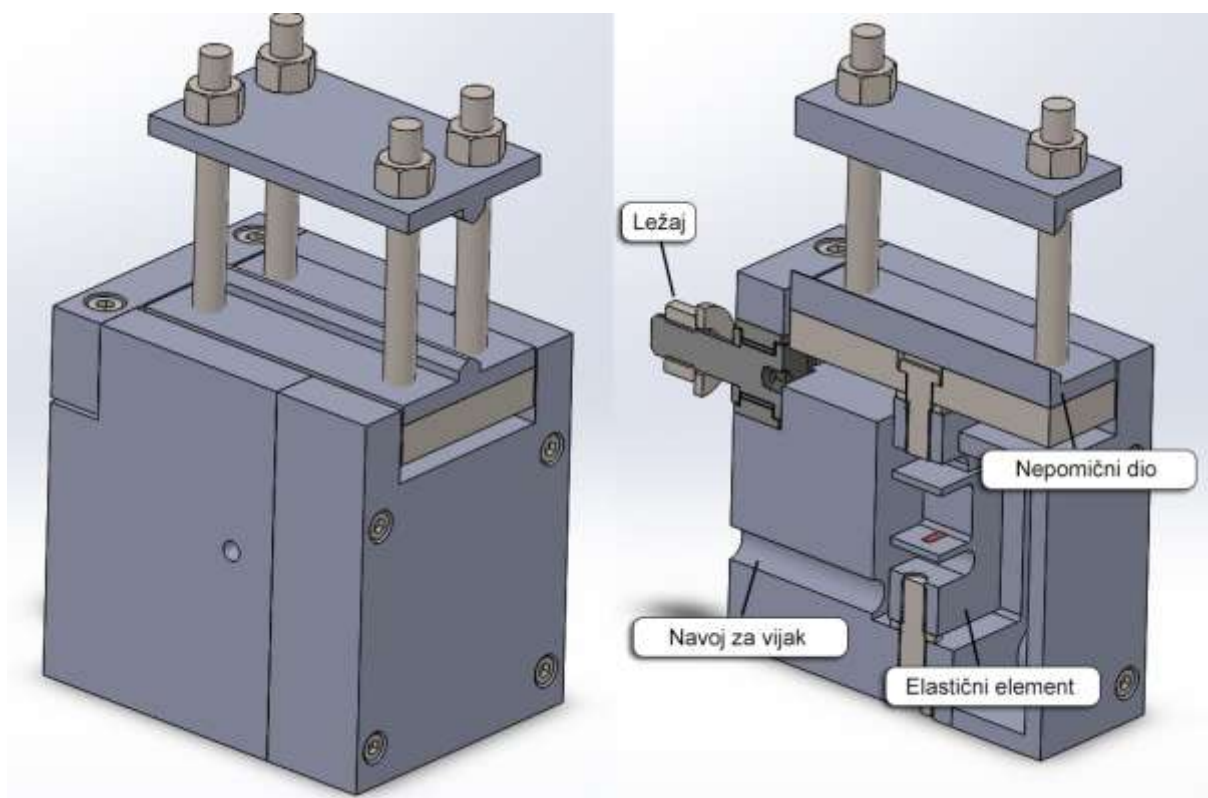
Ovakav tip elastičnog elementa može se koristiti mjerenjem smičnih ili savojnih naprezanja, a opterećenje mora djelovati u radijalnom smjeru na vlak ili tlak. U ovom slučaju će biti korišten kao savojni element, te će se tlačiti (kompresirati), a raspored linijskih deformacija i njihovo ponašanje prikazani su na slijedećoj slici:



Slika 4.11 Raspodjela linijskih deformacija za S-tip

Na područjima koncentracije naprezanja lijepe se tenzometarske trake koje se naknadno zatim spajaju na određeni način, a njihova deformacija utječe na promjenu otpora i posredno napona, što je moguće izmjeriti i pretvoriti u primjenjenu silu.

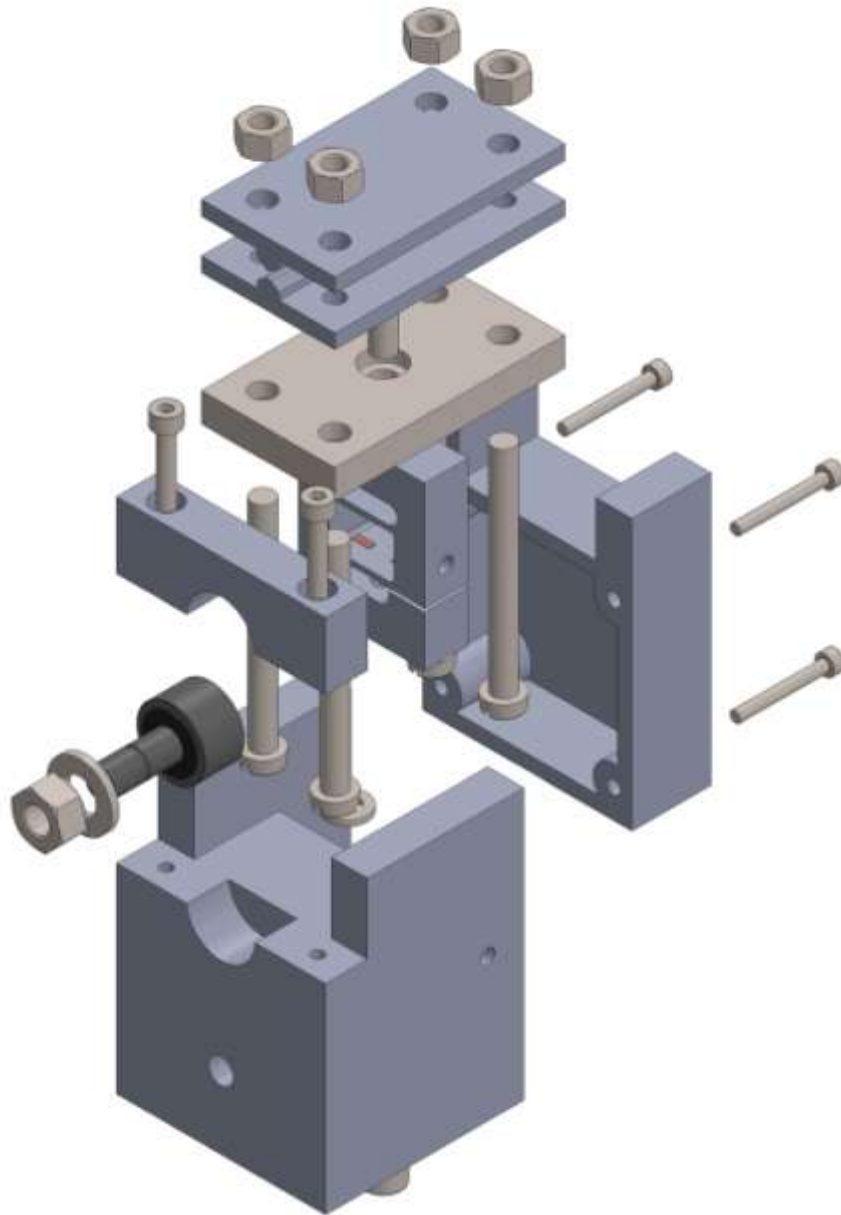
Ova varijanta se pokazala boljom jer zauzima nešto manje prostora, ponajprije zbog bitno drugačije geometrije elastičnog elementa što je vidljivo na slijedećoj slici:



Slika 4.12 Druga varijanta oslonca (nepomični oslonac)

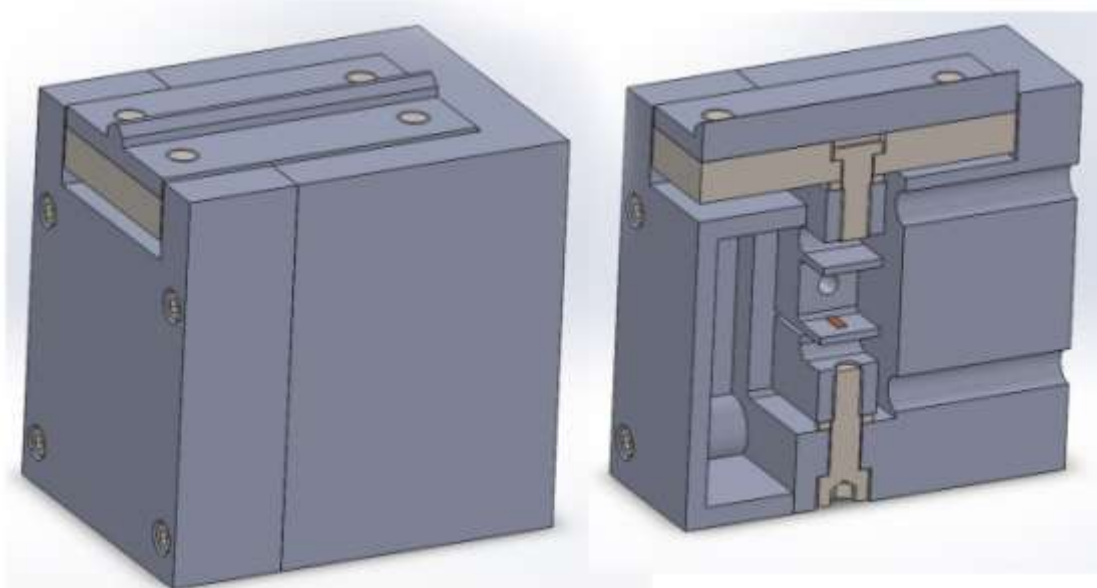
Nepomični dio oslonca na koji se oslanja greda, kod ove varijante, centriran je u odnosu na elastični element, i puno je kraći, što će na kraju rezultirati većom preciznošću izmjerenih vrijednosti i sveukupno stabilnijom konstrukcijom. Kako bi se oslonac mogao prilagođavati, u njega je ugrađen igličasti ležaj što omogućuje rotaciju oslonca, a ispitnu gredu je moguće stegnuti pomoću vijčanog steznog mehanizma. Pozicija oslanjanja reducirana je na točku (tj. liniju) kako bi se povećala osjetljivost na međusobnu udaljenost oslonaca. Na taj se način simulira nepomični oslonac, međutim, ukoliko se greda ne stegne, ovakav se oslonac pretvara u pomični tip. Također je moguće simulirati uklještenje pritezanjem oslonca jednim vijkom što onemogućuje njegovu rotaciju.

Slijedeća slika prikazuje dijelove nepomičnog oslonca u rastavljenom prikazu:

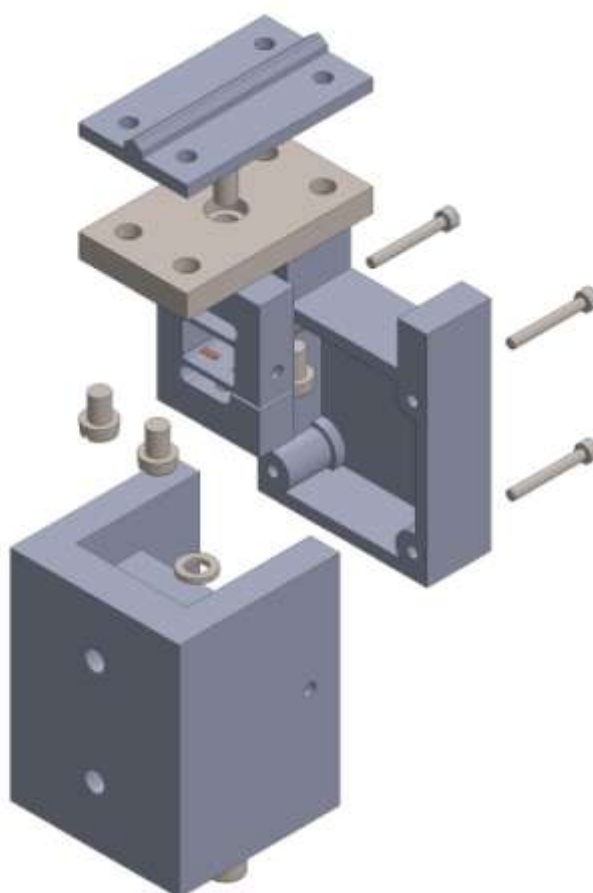


Slika 4.13 Prikaz dijelova nepomičnog oslonca

Na temelju nepomičnog oslonca potrebno je još bilo izraditi konstrukciju pomičnog oslonca. Pomični oslonac mora omogućiti gibanje grede u aksijalnom smjeru što znači da stezni mehanizam nije potreban, i na taj način greda može slobodno rotirati u točki dodira s osloncem.



Slika 4.14 Druga varijanta oslonca (pomični oslonac)

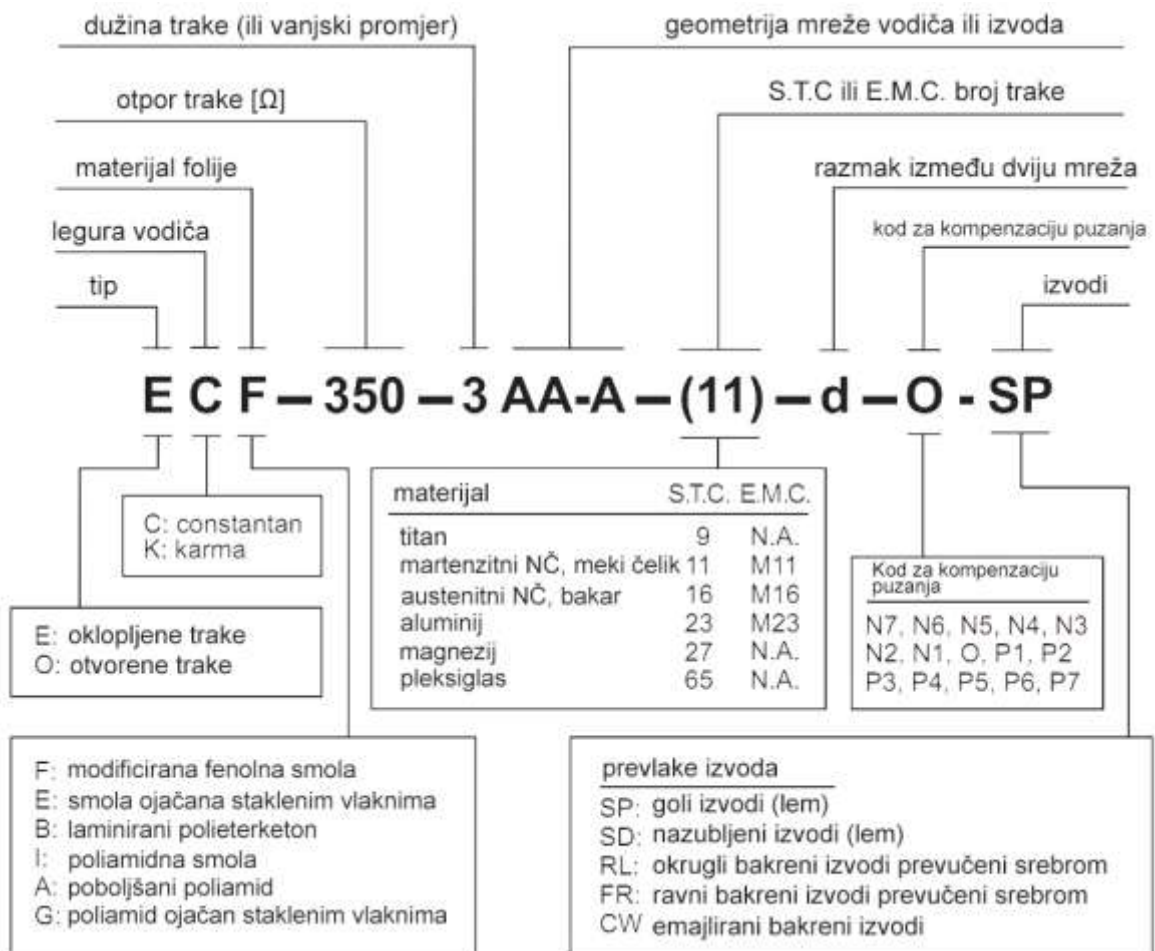


Slika 4.15 Prikaz dijelova pomičnog oslonca

4.4 Odabir mjernih traka

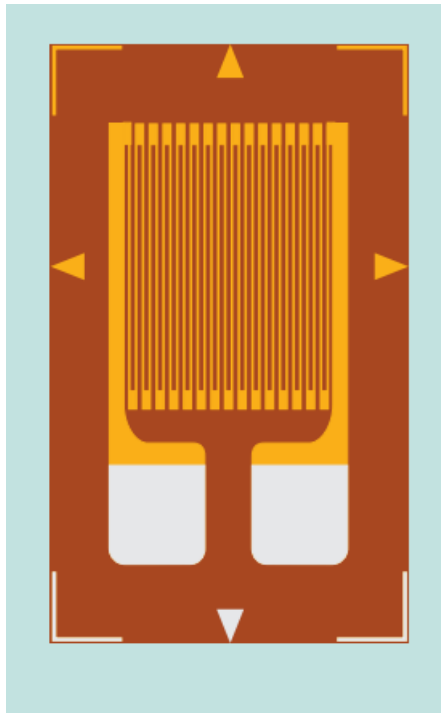
Odabir mjernih traka vršit će se prema katalogu tvrtke BCM.

Postoje dvije glavne vrste elektrootpornih mjernih traka i podjeljene su u skupine A i B. Skupina A odnosi se na mjerne trake namijenjene za uporabu na mjernim pretvornicima, dok se skupina B koristi za neposredno mjerenje naprezanja na određenim opterećenim dijelovima. S obzirom da se u ovom slučaju izrađuje mjerni oslonac s elastičnim elementom koji služi kao pretvornik, trake će se odabirati iz kataloga za skupinu A. Na slijedećoj slici se nalaze podaci o tipovima tih traka te njihov način označavanja:



Slika 4.16 Tipovi elektrootpornih mjernih traka [11]

Odabire se tip **ECF-350-5AA-(16)-O**.



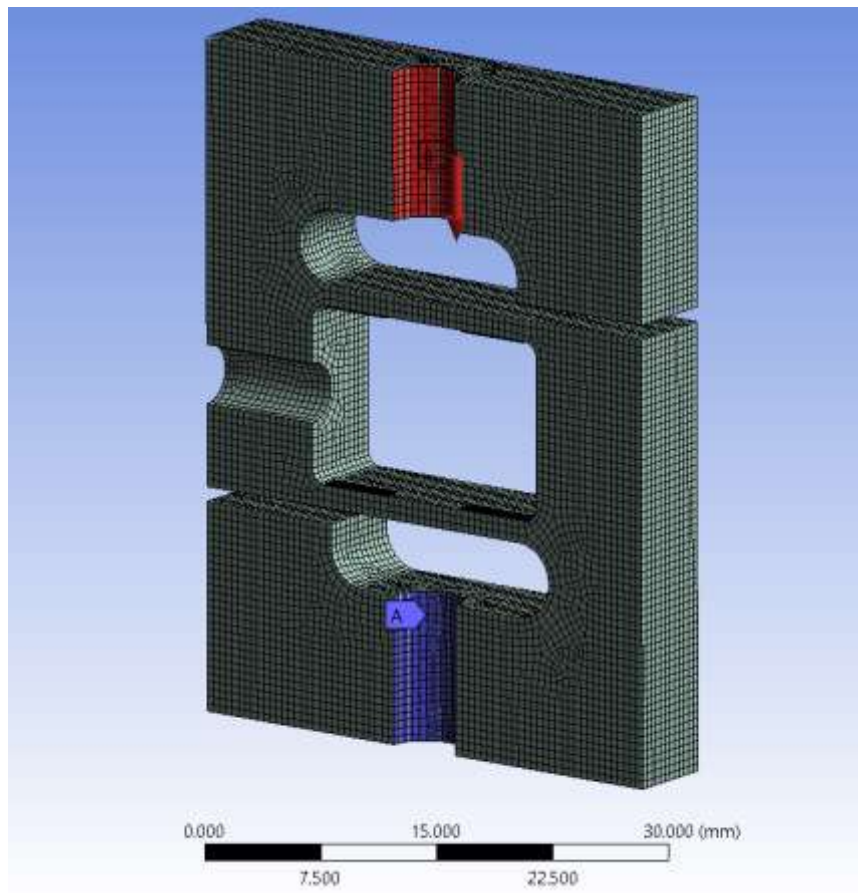
Slika 4.17 Odabrani tip elektrootporne mjerne trake [11]

Odabran je tip trake koji se koristi za mjerenje normalnih naprezanja (tj. deformacija) u jednom smjeru. Materijal vodiča je „konstantan“ legura koja se sastoji od 55% bakra i 45% nikla. Ova legura u pravilu ima najbolja svojstva kod uobičajenih uvjeta (sobna temperatura, manja naprezanja) i najčešće se koristi kao materijal vodiča mjernih traka. Konstantan također može izdržati relativno velike deformacije i ima dobru otpornost prema zamoru, pa u pravilu može izdržati oko 10^6 - 10^7 ciklusa naprezanja. Ovaj tip trake ima mogućnost temperaturne kompenzacije (S.T.C. - *self temperature compensation*) koji se odabire prema materijalu elastičnog elementa. Elastični element će se izrađivati od austenitnog nehrđajućeg čelika stoga se odabire broj 16 koji označava koeficijent toplinskog rastezanja materijala elastičnog elementa izraženog u $\mu\text{m}/\text{m}^\circ\text{F}$.

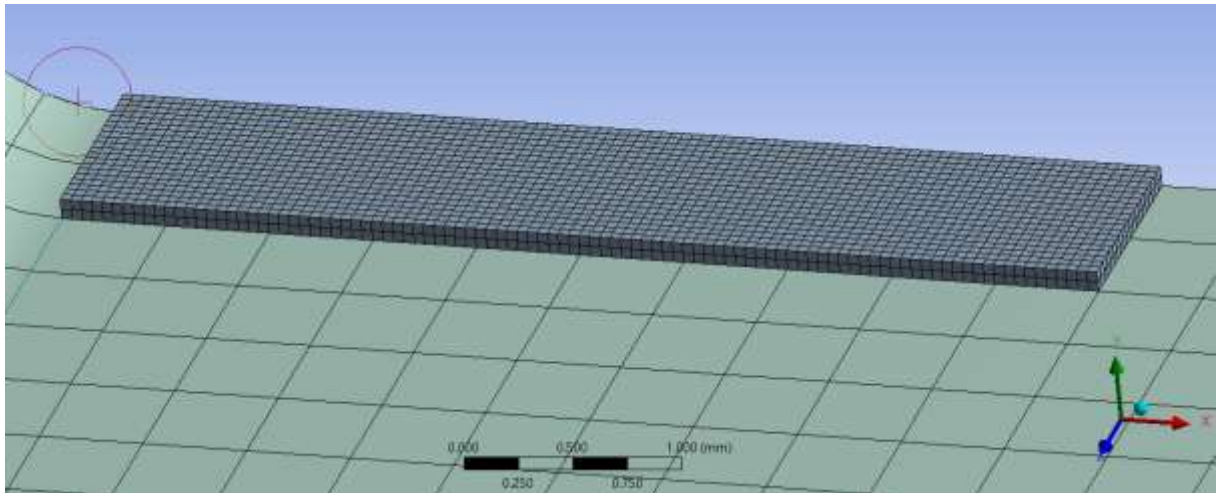
5. Rezultati simulacije

5.1 Optimizacija simulacije

Kod postavljanja simulacije, isključeni su svi dijelovi osim elastičnog elementa i mjernih traka. Na elastičnom elementu nalijepljene su 4 mjerne trake od kojih će 1. i 3. biti napregnute na tlak a 2. i 4. Na vlak. Ovakav elastični element simetričan je na XY ravninu, pa će se za simulaciju koristiti samo jedna polovica ovakvog sklopa radi smanjenja vremena računanja. Elastični element je umrežen korištenjem tzv. „Hex dominant“ metode koja se većinski sastoji od heksaedara veličine 0.5 mm, a zakrivljenja i nepravilni dijelovi popunjavaju se tetraedrima. Mjerne trake umrežene su samo heksaedrima fiksne veličine (0.05 mm) radi lakšeg naknadnog izračunavanja produljenja.



Slika 5.1 Mreža elastičnog elementa



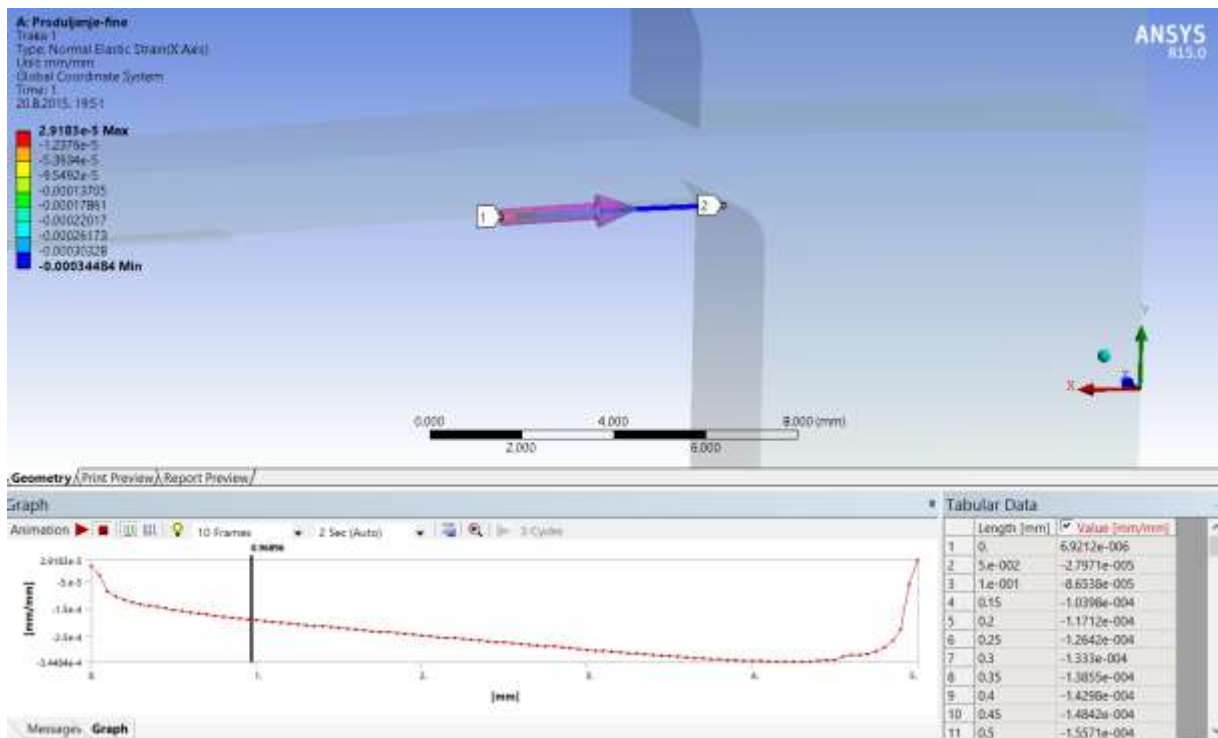
Slika 5.2 Mreža mjernih traka

5.2 Interpretacija rezultata

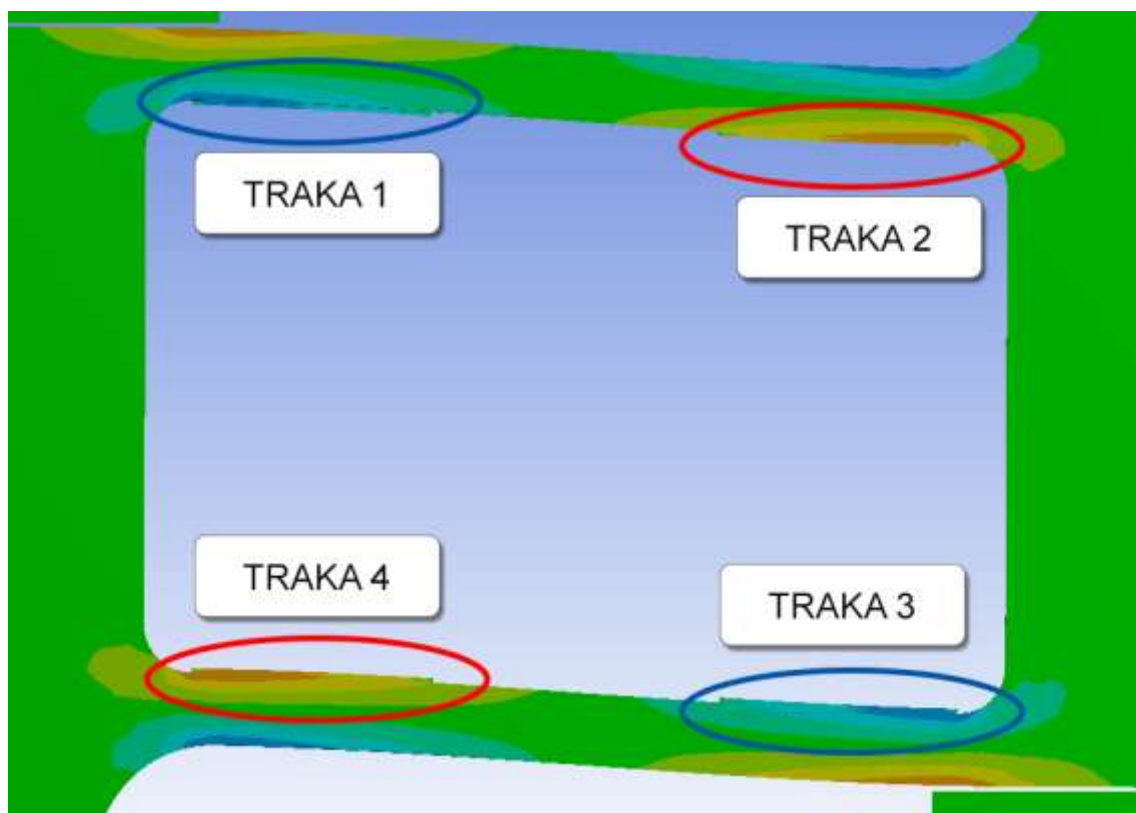
5.2.1 Produljenje i promjena otpora

Produljenje će se očitavati za srednju liniju mjernih traka čime se dobivaju vrijednosti produljenja traka koje su posljedica sabijanja ili rastezanja vlakana elastičnog elementa uslijed njegovog savijanja. Savijanje mjernih traka ima sličan efekt, međutim, sabijanje i rastezanje gornjih i donjih vlakana je približno jednakog intenziteta i suprotnog smjera pa se međusobno poništavaju i ne utječu na promjenu otpora. Prema tome, na promjenu otpora utječu samo produljenje trake po x osi, i njihovo suženje u y i z smjerovima, što je moguće izračunati ako se u obzir uzme vrijednost poissonovog koeficijenta.

Simulacija je provedena u 10 koraka za opterećenja od 0-100 N. Vrijednosti produljenja svakog elementa srednje linije obrađena su u *Excelu*, nakon čega se izračunava prosjek relativnih produljenja pojedinih elemenata za svaki korak. S obzirom da su veličine elemenata jednake, ukupno produljenje pojedine trake moguće je dobiti množenjem srednjeg produljenja trake i njezine početne dužine.



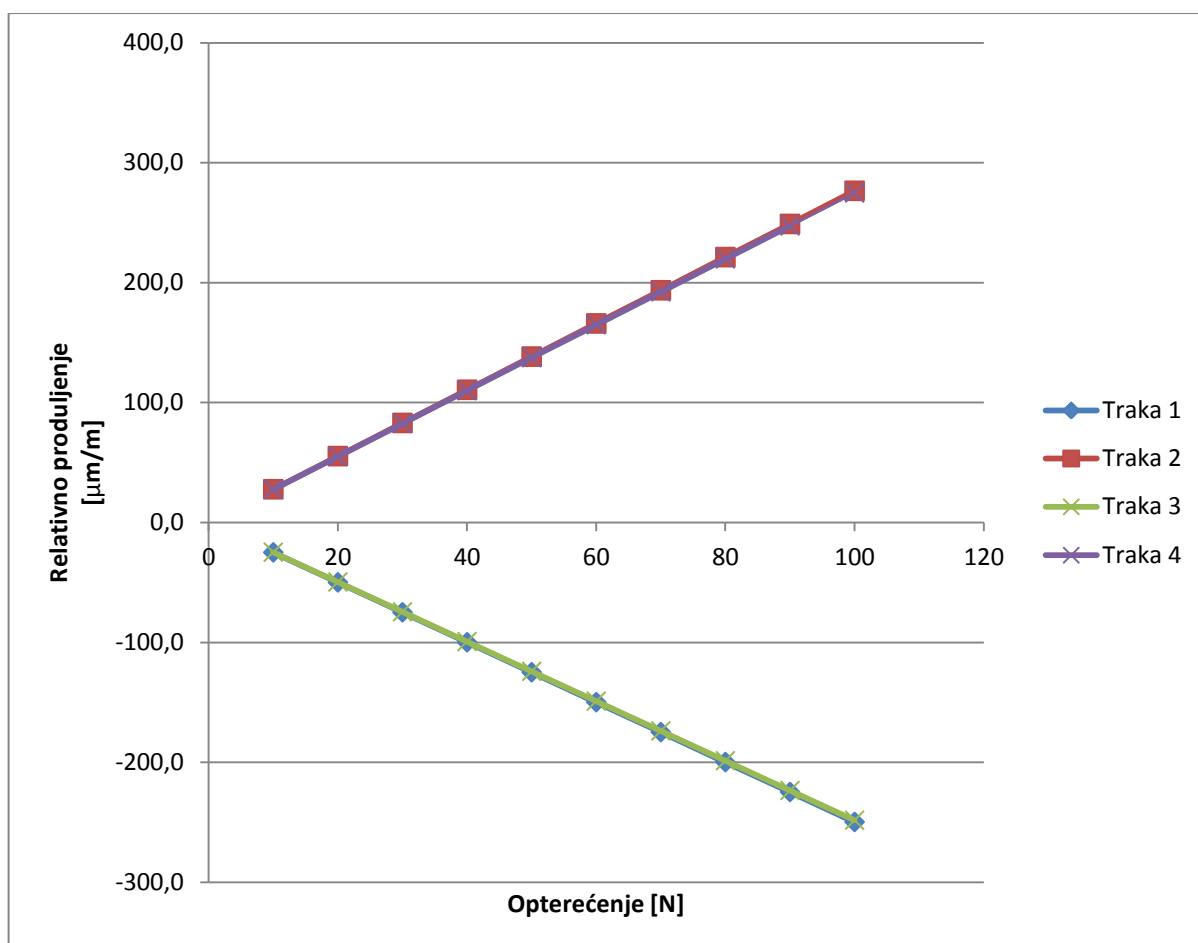
Slika 5.3 Putanja i dijagram produljenja



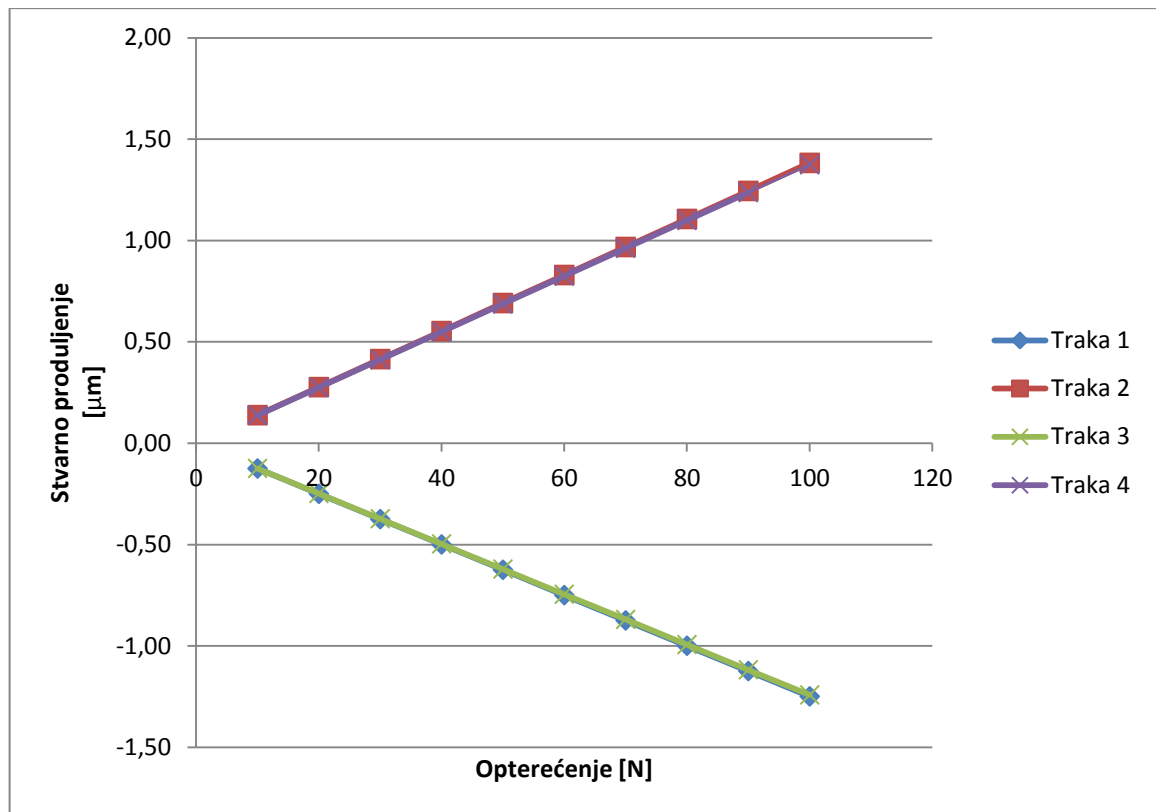
Slika 5.4 Raspored traka

Tablica 5.1 Vrijednosti produljenja traka s obzirom na opterećenje

Opterećenje [N]	Relativno produljenje [$\mu\text{m}/\text{m}$]				Stvarno produljenje [μm]			
	Traka 1	Traka 2	Traka 3	Traka 4	Traka 1	Traka 2	Traka 3	Traka 4
10	-25.0	27.7	-24.8	27.5	-0.12	0.14	-0.12	0.14
20	-50.0	55.3	-49.7	54.9	-0.25	0.28	-0.25	0.27
30	-74.9	83.0	-74.5	82.4	-0.37	0.41	-0.37	0.41
40	-99.9	110.6	-99.3	109.9	-0.50	0.55	-0.50	0.55
50	-124.9	138.3	-124.2	137.4	-0.62	0.69	-0.62	0.69
60	-149.9	165.9	-149.0	164.8	-0.75	0.83	-0.74	0.82
70	-174.8	193.6	-173.8	192.3	-0.87	0.97	-0.87	0.96
80	-199.8	221.2	-198.7	219.8	-1.00	1.11	-0.99	1.10
90	-224.8	248.9	-223.5	247.3	-1.12	1.24	-1.12	1.24
100	-249.8	276.5	-248.3	274.7	-1.25	1.38	-1.24	1.37

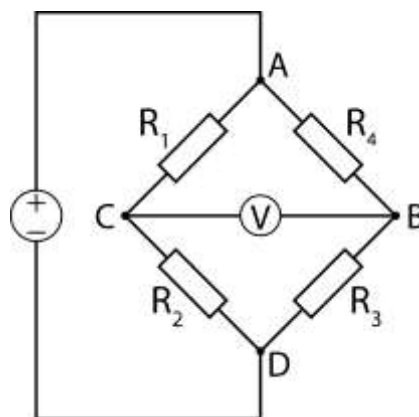


Slika 5.5 Relativno produljenje



Slika 5.6 Stvarno produljenje

Iz oba dijagrama je vidljivo da se promjena dužine pojedinih traka mijenja linearno u odnosu na promjenu opterećenja. Također, vrijednosti traka koje su napregnute vlačno i tlačno se gotovo u potpunosti poklapaju i njihova odstupanja su konstantna i gotovo jednaka što se kasnije eliminira spojem u tzv. Wheatstone-ov most.



Slika 5.7 Wheatstone-ov most

Ukoliko su u most spojene sve 4 mjerne trake, takav spoj se naziva „puni most“.

Promjena otpora ovisno o relativnom produljenju računa se prema izrazu:

(5.1)

a napon na izlazu između točaka C i B:

(5.2)

gdje R_1 , R_2 , R_3 i R_4 predstavljaju otpore pojedinih traka, a U_0 napon na ulazu.

Nominalni otpor izabrane mjerne trake iznosi $R = 350 \Omega$, a faktor trake $GF = 2.1$ za manja produljena legure „konstantan“. Uobičajeni ulazni napon za mjerne trake otpora 350Ω iznosi $U_0=10$ V. Izmjerena sila dobivena je na temelju fiktivne kalibracije za opterećenje od 50 N.

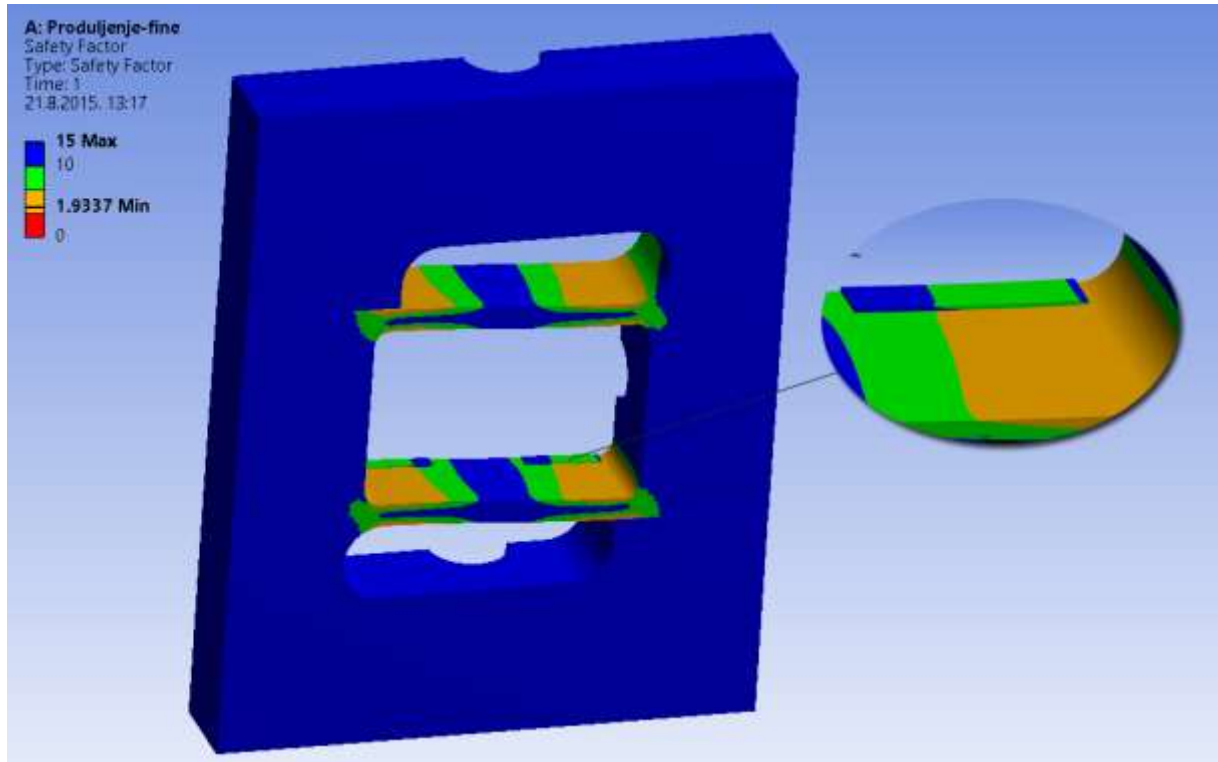
Tablica 5.2 Izlazne vrijednosti

Opterećenje [N]	Otpor [Ω]				Izmjereni napon [mV]	Izmjerena sila [N]	Pogreška
	Traka 1	Traka 2	Traka 3	Traka 4			
10	349.982	350.020	349.982	350.020	0.55	10.00011	0.0011%
20	349.963	350.041	349.963	350.040	1.10	20.00016	0.0008%
30	349.945	350.061	349.945	350.061	1.65	30.00016	0.0005%
40	349.927	350.081	349.927	350.081	2.20	40.00012	0.0003%
50	349.908	350.102	349.909	350.101	2.75	50.00000	0.0000%
60	349.890	350.122	349.890	350.121	3.31	59.99970	-0.0005%
70	349.871	350.142	349.872	350.141	3.86	69.99964	-0.0005%
80	349.853	350.163	349.854	350.162	4.41	79.99928	-0.0009%
90	349.835	350.183	349.836	350.182	4.96	89.99895	-0.0012%
100	349.816	350.203	349.817	350.202	5.51	99.99856	-0.0014%

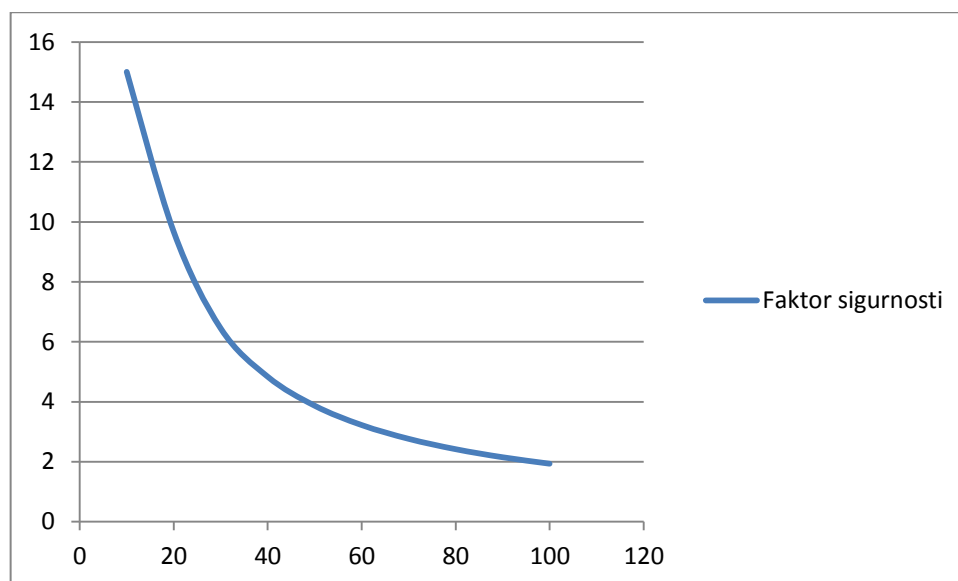
Pogreška prilikom mjerenja sile u idealnim okolnostima (uz pretpostavku konstantnog modula elastičnosti i faktora trake) zapravo govori o nesavršenosti konstrukcije elastičnog elementa ili pogreškama simulacije, i ona je dovoljno mala da bi se cjelokupna konstrukcija oslonca smatrala pravilnom.

5.2.2 Faktor sigurnosti

Uz opterećenje od 100 N, raspodjela faktora sigurnosti varira od 1.93 do 15 kako je prikazano na sljedećoj slici:

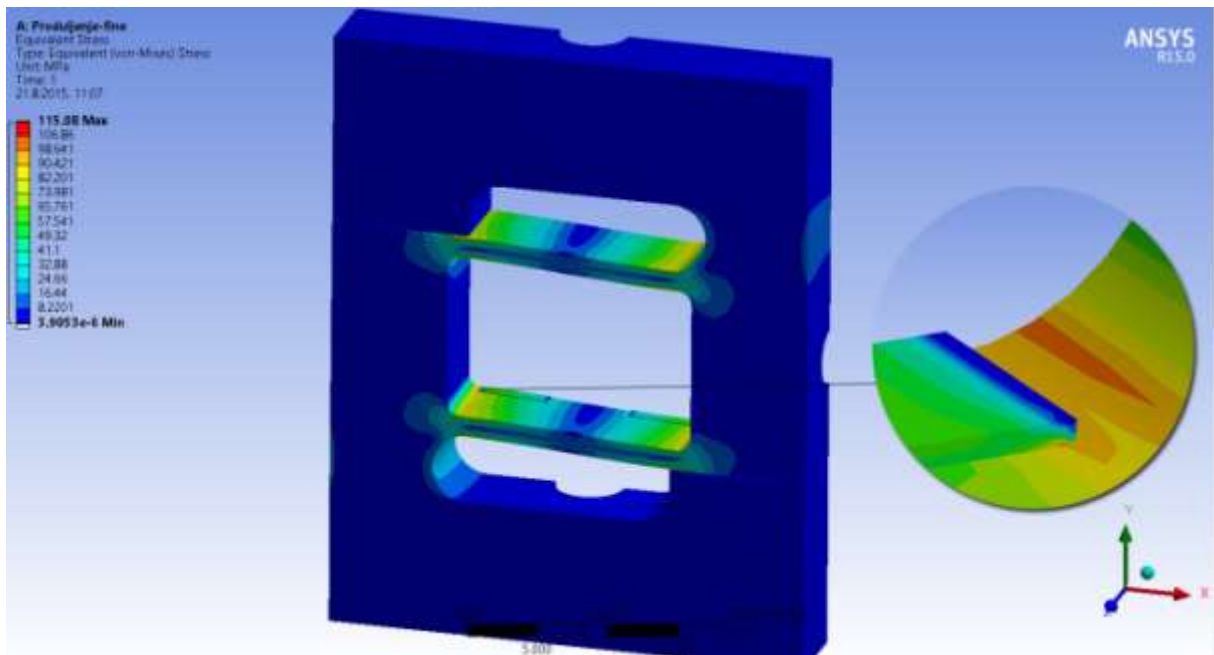


Slika 5.8 Raspodjela faktora sigurnosti



Slika 5.9 Minimalni faktor sigurnosti u ovisnosti o opterećenju

Maksimalno naprežanje iznosi 115.08 MPa, i pojavljuje se na rubovima mjernih traka, međutim, vlačna čvrstoća „konstantan“ legure otprilike je 2 puta veća od vlačne čvrstoće nehrđajućeg čelika. Prema tome, ukoliko bi došlo do preopterećenja, prvi bi popustio elastični element, a maksimalno opterećenje bi iznosilo 193 N. Za slučaj opterećenja od 100 N, maksimalno naprežanje elastičnog elementa iznosi oko 107 MPa.



Slika 5.10 Raspodjela naprežanja

6. Zaključak

Mjerni oslonci bazirani na principu tenzometarskih mjerenja primjer su didaktičkih uređaja jednostavnih za korištenje i edukativnu primjenu. Primjena elektrootpornih mjernih traka pokazala se izuzetno korisnom kod konstrukcije mjernih oslonaca a njihova implementacija je jednostavna i komercijalno pristupačna. Mjerne trake su relativno jeftine, zauzimaju vrlo malo prostora i imaju široku primjenu. Umjesto elektrootpornih traka moguće je koristiti i piezoelemente, ali je znatna razlika u cijeni.

Kod uređaja za mjerenje sile, često se koriste posredni mjerni elementi (elastični elementi). Njihova konstrukcija razlikuje se ovisno o primjeni, a u ovom slučaju analizirane su dvije različite konstrukcije (S-tip i gredni tip). Oslonci bi se prije svega mogli poboljšati ukoliko bi se dodatno ispitali i analizirali ostali tipovi elastičnih elemenata. Na taj način bi se mogao izabrati potencijalno optimalan elastični element, što bi rezultiralo kompaktnijim i manjim osloncima i većom preciznošću mjerenja sile. Materijal elastičnog elementa također ima veliki utjecajni faktor i u obzir bi trebalo uzeti ostale pogodne materijale, ispitati ih, te utvrditi njihovu primjenjivost u konkretnom slučaju. Primjerice, manje kruti materijali poput aluminija lakše bi se deformirali za istu silu za razliku od čelika, i time bi se dobivao jači izlazni signal u obliku većeg napona, odnosno veće promjene otpora. Takve materijale bi bilo potrebno dodatno ispitati, i prilagoditi konstrukciju elastičnog elementa kako bi odgovarala krutosti materijala. Također, simulacija naprezanja i deformacija vršila se samo za 1 tip mjernih traka, međutim, proizvođači obično preporučaju ispitivanje nekoliko sličnih mjernih traka, kako bi se izabrala najbolja varijanta u pogledu vijeka trajanja i točnosti mjerenja.

Konstrukcija oslonaca nije u potpunosti tehnološki razrađena, a zamišljena je za izradu strojnom obradom koja u pravilu daje najviše otpada, što se naposljetku očituje većim proizvodnim troškovima. Konstrukcija bi se mogla modificirati na način da se što veći broj dijelova može izraditi bez obrade odvajanjem čestica, npr. savijanjem šupljih dijelova koji nemaju zahtjeva za visokom krutosti (poklopac oslonca) ili zavarivanjem složenijih dijelova pomoću manjih segmenata (kućište oslonca) čime bi se znatno uštedilo na materijalu.

Simulacijom naprezanja dokazano je da maksimalna sila od 100 N neće izazvati pojavu trajnih deformacija, a oslonac bi se u sigurnom području mogao koristiti za sile i do 190 N. Preciznost mjerenja bila bi najveća ukoliko bi se u wheatstone-ov most spojile 4 mjerne trake, jer se na taj način dobiva najveći izlazni napon, a time se i eliminira greška izazvana produljenjem traka uslijed temperaturnog rastezanja i elastičnog puzanja, međutim takva varijanta je najskuplja i najsloženija. Taj problem bi bilo moguće riješiti ispitivanjem oslonaca s manjim brojem mjernih traka, nakon čega je potrebno utvrditi razlike u greškama za različite brojeve traka. Ukoliko bi greške u osloncima s manjim brojem traka bile minimalne, takvi oslonci bi mogli zadovoljiti postavljene uvjete mjerenja.

Konstruktivna pogreška od najviše 1.5 ‰ gotovo je zanemariva i posljedica je nepotpune simetričnosti konstrukcije i pogreške u simulaciji, stoga će konstrukcija u potpunosti ispuniti zadane kriterije. Analiza naprezanja i deformacija vršila se uz pretpostavku konstantnog modula elastičnosti, čime su dobiveni točniji rezultati za razliku od stvarnih oslonaca, naročito kod manjih raspona deformacija, kao u ovom slučaju, gdje je takva greška lako uočljiva. Greška bi se mogla kvantificirati ako bi se kod izvođenja simulacije pretpostavio nelinearan model za elastično područje materijala, a grešku bi bilo moguće djelomično eliminirati varijacijom materijala i tipa elastičnog elementa, te odabirom optimalne varijante s obzirom na razinu pogreške. Daljnja ispitivanja i potencijalne greške moguće bi bilo uočiti i ispitati na fizički izrađenim osloncima u realnim uvjetima eksploatacije.

U Varaždinu, 11.9.2015.

Crnčec Petar

7. Bibliografija

1. **Novak, Ivica.** *Izrada didaktičkog uređaja za savijanje.* Varaždin : Sveučilište Sjever, 2014.
2. **Sensorland.** [Mrežno] [Citirano: 4. Lipanj 2015.]
<http://www.sensorland.com/HistPage003.html>.
3. **ThermoFisher Scientific.** *Micro-Measurements Strain Gauges.* [Mrežno] [Citirano: 4. Lipanj 2015.]
<https://www.thermofisher.com.au/show.aspx?page=/ContentAUS/Environmental-Industrial/Process-Monitoring-Industrial-Instruments/Sound-Vibration-Stress-Monitoring/Stress-Analysis/Micro-Measurements-Strain-Gauges.html>.
4. **The Institute of Measurement and Control.** National Physical Laboratory. *Force Measurement.* [Mrežno] 1998. [Citirano: 5. Lipanj 2015.]
<http://www.npl.co.uk/upload/pdf/forceguide.pdf>.
5. **Wikipedia.** *Sila.* [Mrežno] [Citirano: 25. Lipanj 2015.] <https://hr.wikipedia.org/wiki/Sila>.
6. **Tehnički fakultet Sveučilišta u Rijeci.** *Elektroničke komponente mehatroničkih sustava.* [Mrežno] [Citirano: 21. Lipanj 2015.]
http://www.riteh.uniri.hr/zav_katd_sluz/zvd_kons_stroj/nas/ekms/ekms_2012-2013/EKMS%20-%20P06-1%20-%20WEB.pdf.
7. **Georgia Tech School of Aerospace Engineering.** *Electrical Resistance Strain Gage Circuits.* [Mrežno] [Citirano: 27. Kolovoz 2015.]
<http://soliton.ae.gatech.edu/people/jcraig/classes/ae3145/Lab2/strain-gages.pdf>.
8. **Fakultet strojarstva i brodogradnje.** FSB. *Računalne simulacije.* [Mrežno] [Citirano: 21. Lipanj 2015.] <http://zrno.fsb.hr/katedra/download/materijali/1329.pdf>.
9. **Zaimović-Uzunović, Nermina.** Katedra za automatizaciju i metrologiju. *Historijski razvoj, principi i primjena metoda konačnih elemenata.* [Mrežno] 17. Veljača 2013. [Citirano: 4. Srpanj 2015.] <http://am.unze.ba/mkpr/MKE%201.pdf>.
10. **Kulenović, Zlatan.** Pomorski fakultet Sveučilišta u Splitu . *Tehnička mehanika I.* [Mrežno] 2013. [Citirano: 25. Lipanj 2015.] <http://www.pfst.hr/uploads/TM%20I%20%20-%20skripta%20BS.pdf>.
11. **BCM.** *Strain Gauge (Class_A) for Transducer Applications.* [Mrežno] [Citirano: 21. Kolovoz 2015.]
[http://www.bcmsensor.com/upload/Strain_Gauge_\(Class_A\)_for_Transducer_Applications.pdf](http://www.bcmsensor.com/upload/Strain_Gauge_(Class_A)_for_Transducer_Applications.pdf).

12. **Mirković, Vladimir i Užar, Josip** . Portal znanstvenih časopisa Republike Hrvatske.
Primjena metode konačnih elemenata u građevinarstvu. [Mrežno] 2012. [Citirano: 26. Lipanj
2015.] <http://hrcak.srce.hr/file/139608>.

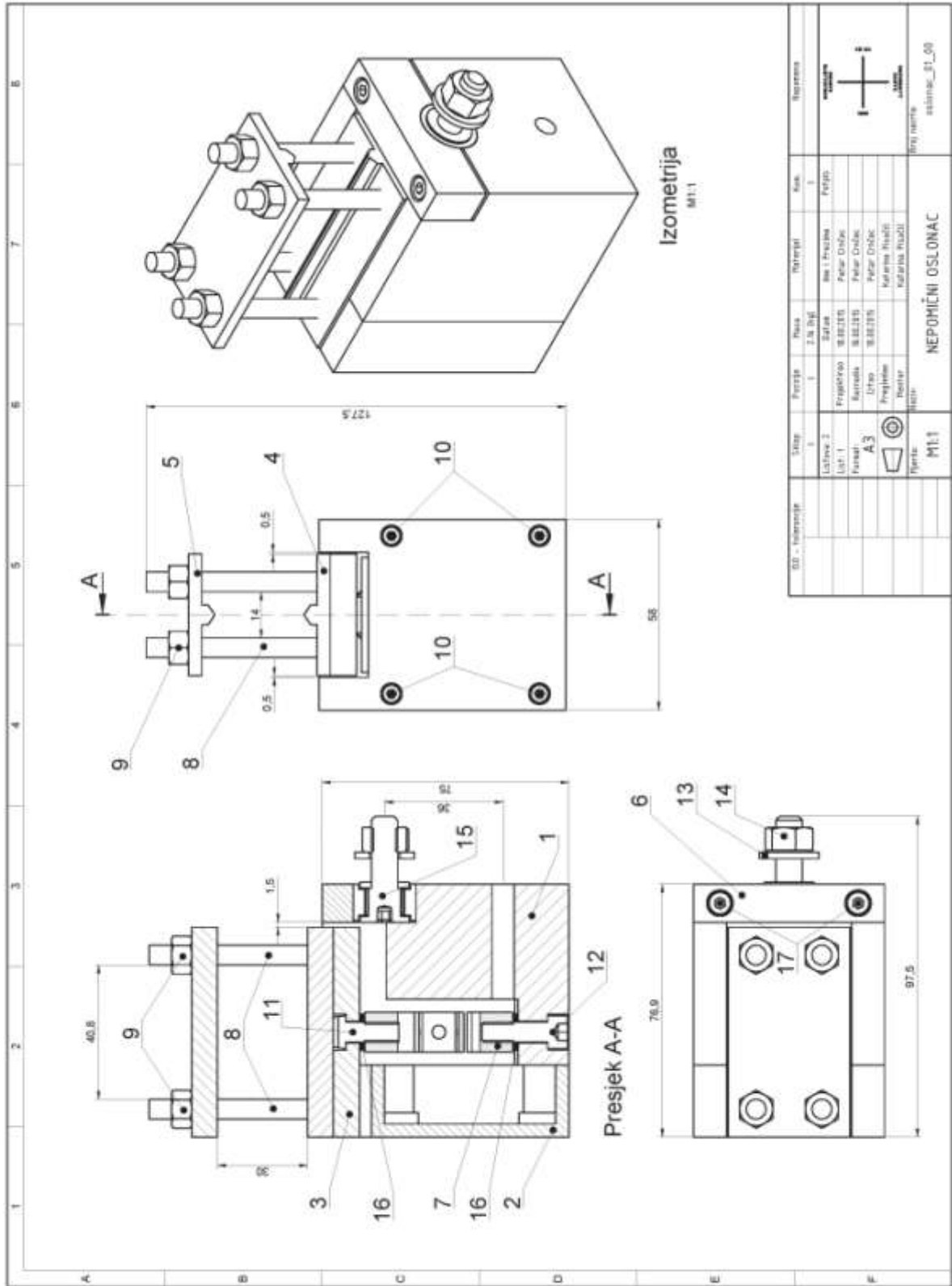
Popis slika

Slika 1.1 Didaktički uređaj za mjerenje progiba grede [1].....	1
Slika 1.2 Različite izvedbe tenzometarskih traka [3]	2
Slika 2.1 Osnovni način rada elastičnog elementa [4].....	5
Slika 2.2 Ispitivanja naprezanja a) zupčanika, b) koljenastog vratila, c) u medicini [6].....	6
Slika 2.3 Tipične izvedbe elastičnih elemenata [4]	7
Slika 2.4 Tipovi elektrootpornih traka [4]	8
Slika 2.5 Produljenje žice [7]	10
Slika 2.6 Promjena otpora u odnosu na linijsku deformaciju za različite materijale mjernih traka [7].....	13
Slika 3.1 Vrste konačnih elemenata [9].....	17
Slika 3.2 Diskretizacija na konačne elemente [9].....	18
Slika 3.3 Sketch	22
Slika 3.4 Extrude	22
Slika 3.5 Pojednostavljeni oblik tenzometarskih traka.....	23
Slika 3.6 Elastični element s trakama.....	23
Slika 3.7 Odabir vrste simulacije – početni zaslon.....	24
Slika 3.8 Uvoz geometrije	24
Slika 3.9 Uvezeni model.....	25
Slika 3.10 Dodavanje materijala.....	26
Slika 3.11 Pridruživanje materijala	26
Slika 3.12 Kontaktne površine.....	27
Slika 3.13 Rubni uvjeti – uklještenje.....	28
Slika 3.14 Opterećenje – sila	28
Slika 3.15 Automatska mreža.....	29
Slika 3.16 Veličina elemenata	29
Slika 3.17 Konačan izgled mreže	30
Slika 3.18 Izračun	31
Slika 3.19 Rezultati	31
Slika 4.1 Oslobađanje vezanog tijela [10].....	32
Slika 4.2 Nepomični oslonac [10]	33
Slika 4.3 Radijalni ležaj [10]	33
Slika 4.4 Pomični oslonac [10].....	34

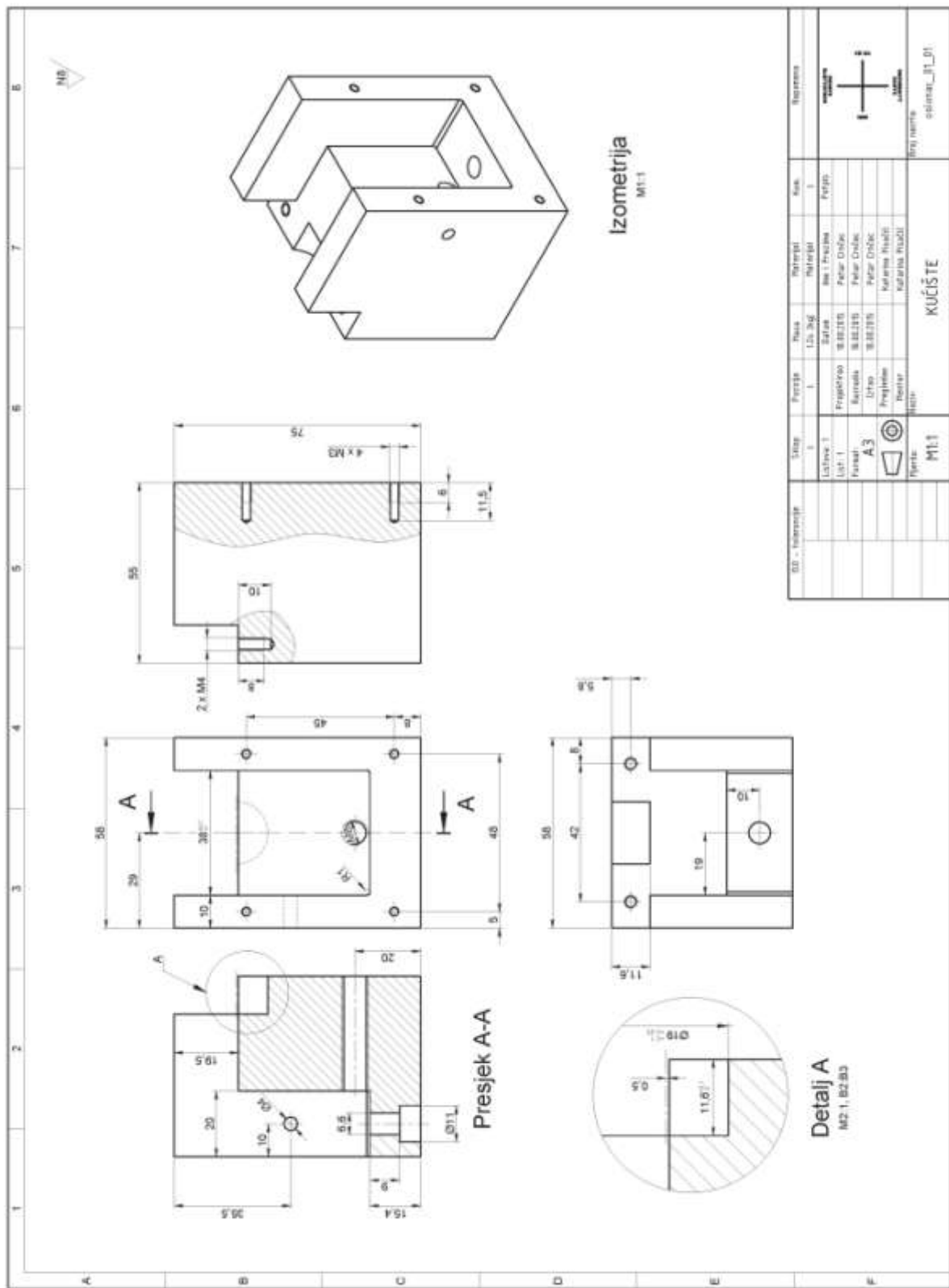
Slika 4.5 Potporni oslonac [10]	34
Slika 4.6 Uklještenje za ravninski slučaj [10]	35
Slika 4.7 Uklještenje za prostorni slučaj [10].....	35
Slika 4.8 Raspodjela linijskih deformacija za gredni element.....	36
Slika 4.9 Prva varijanta oslonca	37
Slika 4.10 Elastični element (S-tip).....	38
Slika 4.11 Raspodjela linijskih deformacija za S-tip.....	38
Slika 4.12 Druga varijanta oslonca (nepomični oslonac).....	39
Slika 4.13 Prikaz dijelova nepomičnog oslonca.....	40
Slika 4.14 Druga varijanta oslonca (pomični oslonac).....	41
Slika 4.15 Prikaz dijelova pomičnog oslonca.....	41
Slika 4.16 Tipovi elektrootpornih mjernih traka [11].....	42
Slika 4.17 Odabrani tip elektrootporne mjerne trake [11].....	43
Slika 5.1 Mreža elastičnog elementa	44
Slika 5.2 Mreža mjernih traka	45
Slika 5.3 Putanja i dijagram produljenja	46
Slika 5.4 Raspored traka.....	46
Slika 5.5 Relativno produljenje	47
Slika 5.6 Stvarno produljenje	48
Slika 5.7 Wheatstone-ov most.....	48
Slika 5.8 Raspodjela faktora sigurnosti	50
Slika 5.9 Minimalni faktor sigurnosti u ovisnosti o opterećenju.....	50
Slika 5.10 Raspodjela naprezanja.....	51

Prilozi

- 1.** Popis priloga:
- 2.** Nepomični oslonac, sklopni crtež
- 3.** Kućište, Radionički crtež
- 4.** Poklopac, Radionički crtež
- 5.** Gornja pločica, Radionički crtež
- 6.** Nepomična čeljust, Radionički crtež
- 7.** Pomična čeljust, Radionički crtež
- 8.** Stezni element, Radionički crtež
- 9.** Elastični element, Radionički crtež
- 10.** Pomični oslonac, Sklopni crtež
- 11.** Kućište, Radionički crtež



	1	2	3	4			
A	POPIS POZICIJA						
B	Poz.	Naziv	Broj nacrt	Broj komada			
				Materijal			
				Masa			
	1	Kućište	oslonac_01_01	1	Č.4590	1.24 [kg]	
	2	Poklopac	oslonac_01_02	1	Č.4590	0.31 [kg]	
	3	Gornja pločica	oslonac_01_03	1	Č.4590	127.4 [g]	
	4	Nepomična čeljust	oslonac_01_04	1	Č.4590	80 [g]	
	5	Pomična čeljust	oslonac_01_05	1	Č.4590	78.4 [g]	
	6	Stezni element	oslonac_01_06	1	Č.4590	78.2 [g]	
	7	Elastični element	oslonac_01_07	1	Č.4590	105.89 [g]	
C	8	Vijak ISO 1207 M6 x 60		4	Č.4571	15.3 [g]	
	9	Matica ISO 4034 M6		4	Č.4571	3.14 [g]	
	10	Vijak ISO 4762 M3 x 25		4	Č.4571	1.86 [g]	
	11	Vijak ISO 1207 M6 x 16		1	Č.4571	5.57 [g]	
	12	Vijak ISO 4762 M6 x 20		1	Č.4571	7.46 [g]	
D	13	Podloška ISO 10673-9.3-S		1	Č.4571	2.91 [g]	
	14	Matica ISO 4033 M8		1	Č.4571	6.31 [g]	
	15	Ležaj inafag_kr19-sk-pp		1	N/A	31.3 [g]	
	16	Podloška ISO 7092-6		2	Č.4571	0.78 [g]	
E	17	Vijak ISO 4762 M4 x 20		2	Č.4571	3.01 [g]	
	ISO - tolerancije	Sklop	Pozicija	Masa	Materijal	Kom.	Napomena
		1	-	2.16 [kg]			
		Lista: 2		Datum	Ime i Prezime	Podpis	
		List: 2	Projektirao	18.08.2015	Petar Crnčec		
		Format: A4	Razradio	18.08.2015	Petar Crnčec		
			Crtao	18.08.2015	Petar Crnčec		
			Pregledao		Katarina PISAČIĆ		
		Mjerilo	Mentor		Katarina PISAČIĆ		
		-	Naziv: NEPOMIČNI OSLONAC			Broj nacrt:	oslonac_01_00

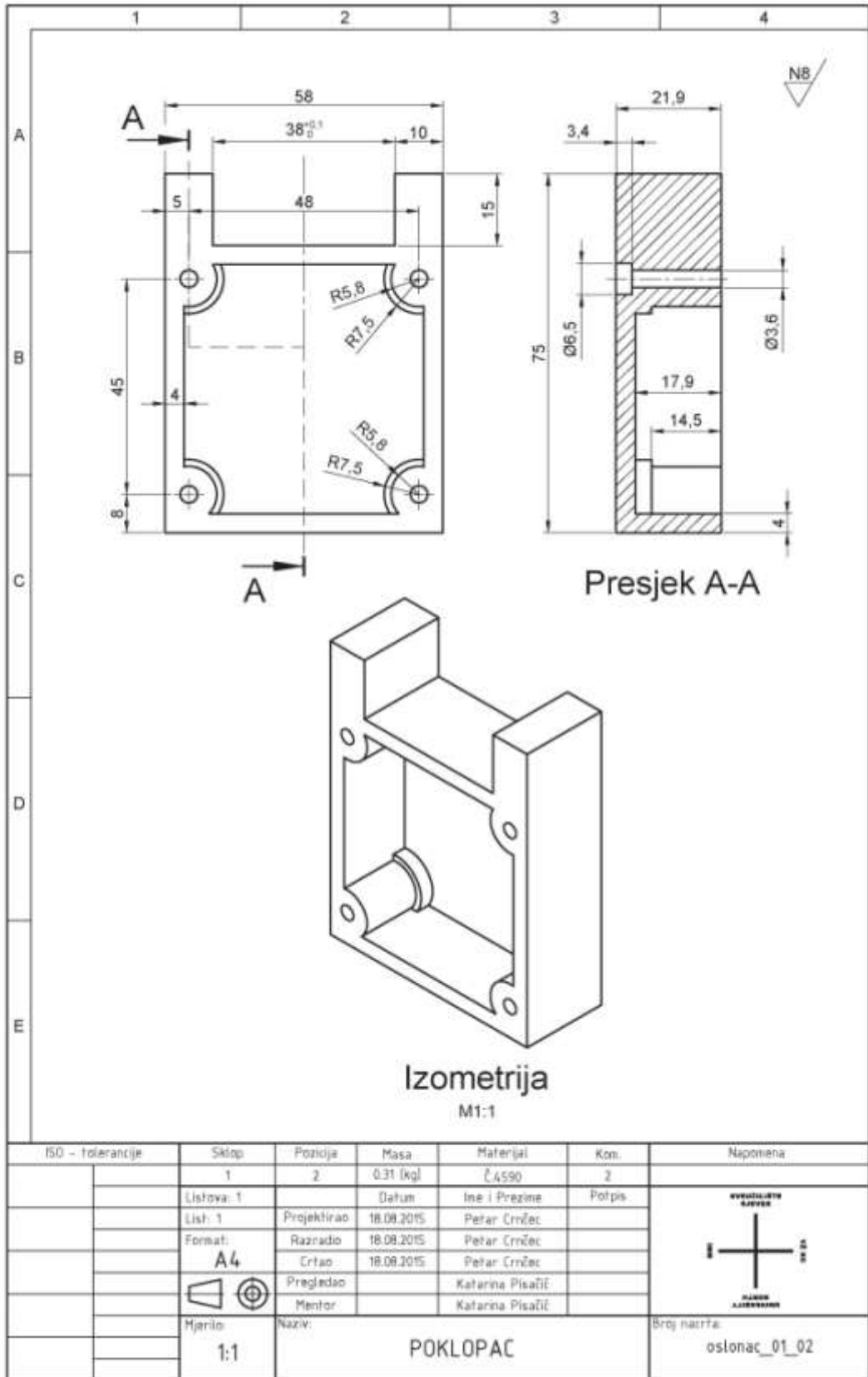


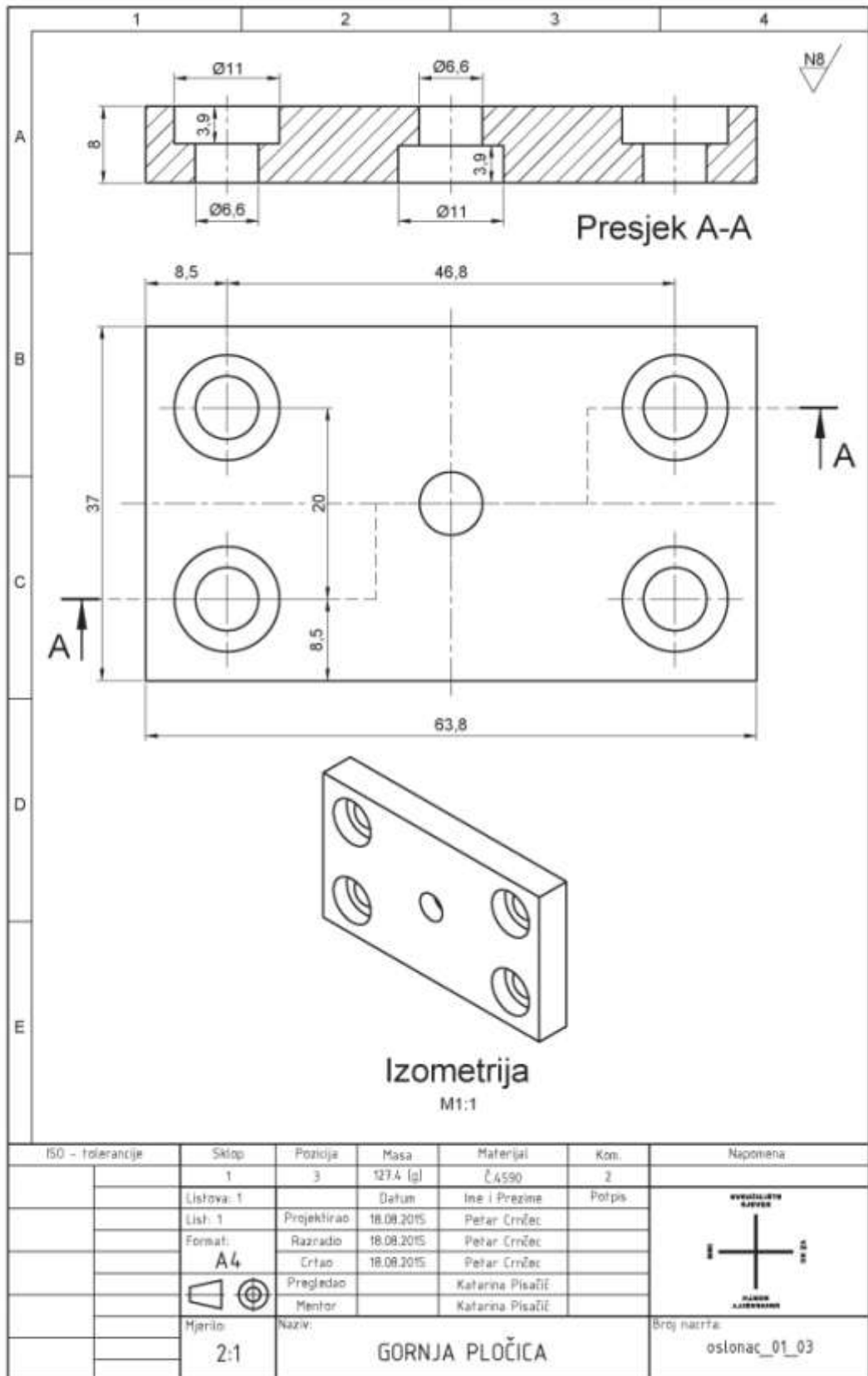
Izometrija
M1:1

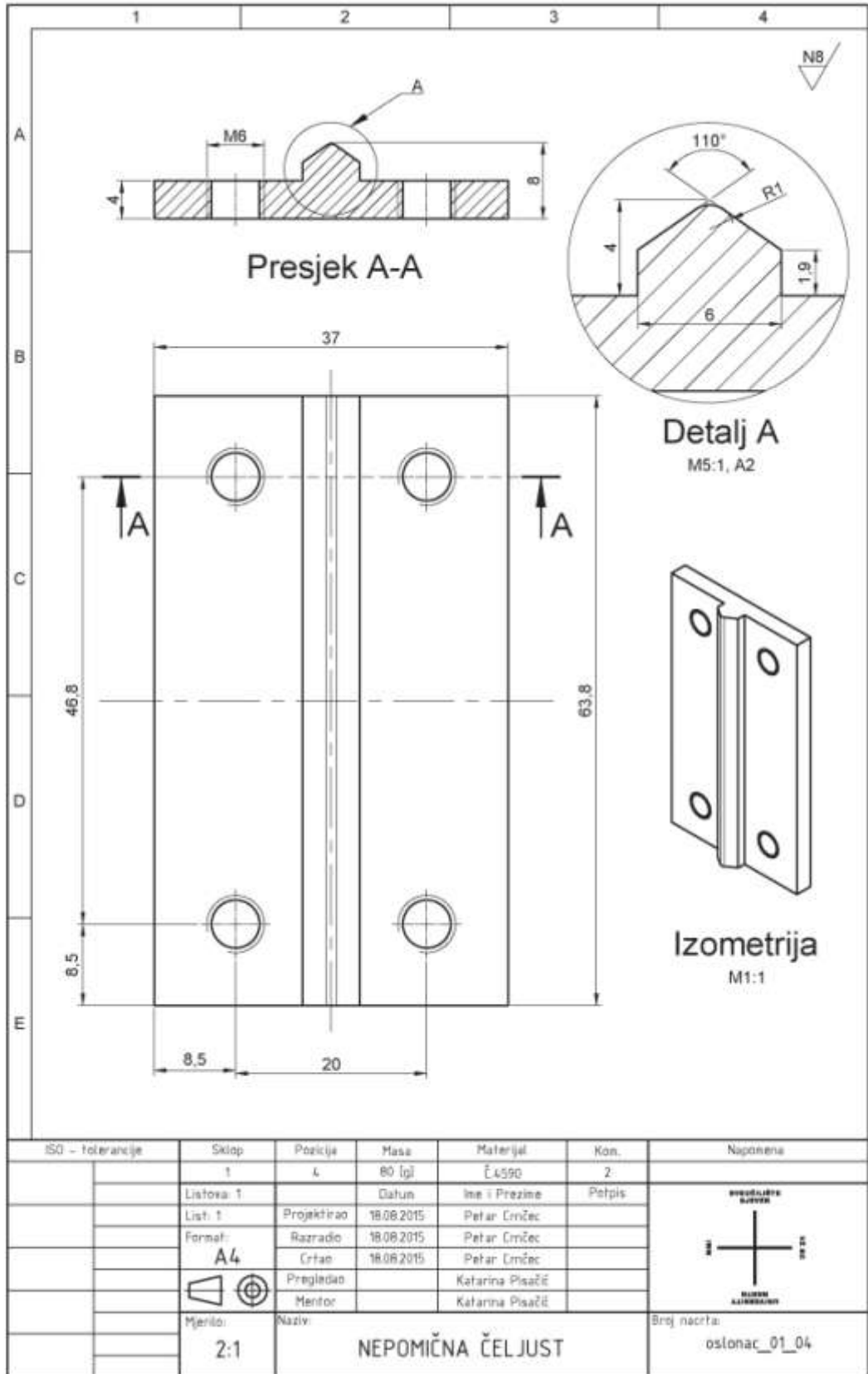
Presjek A-A

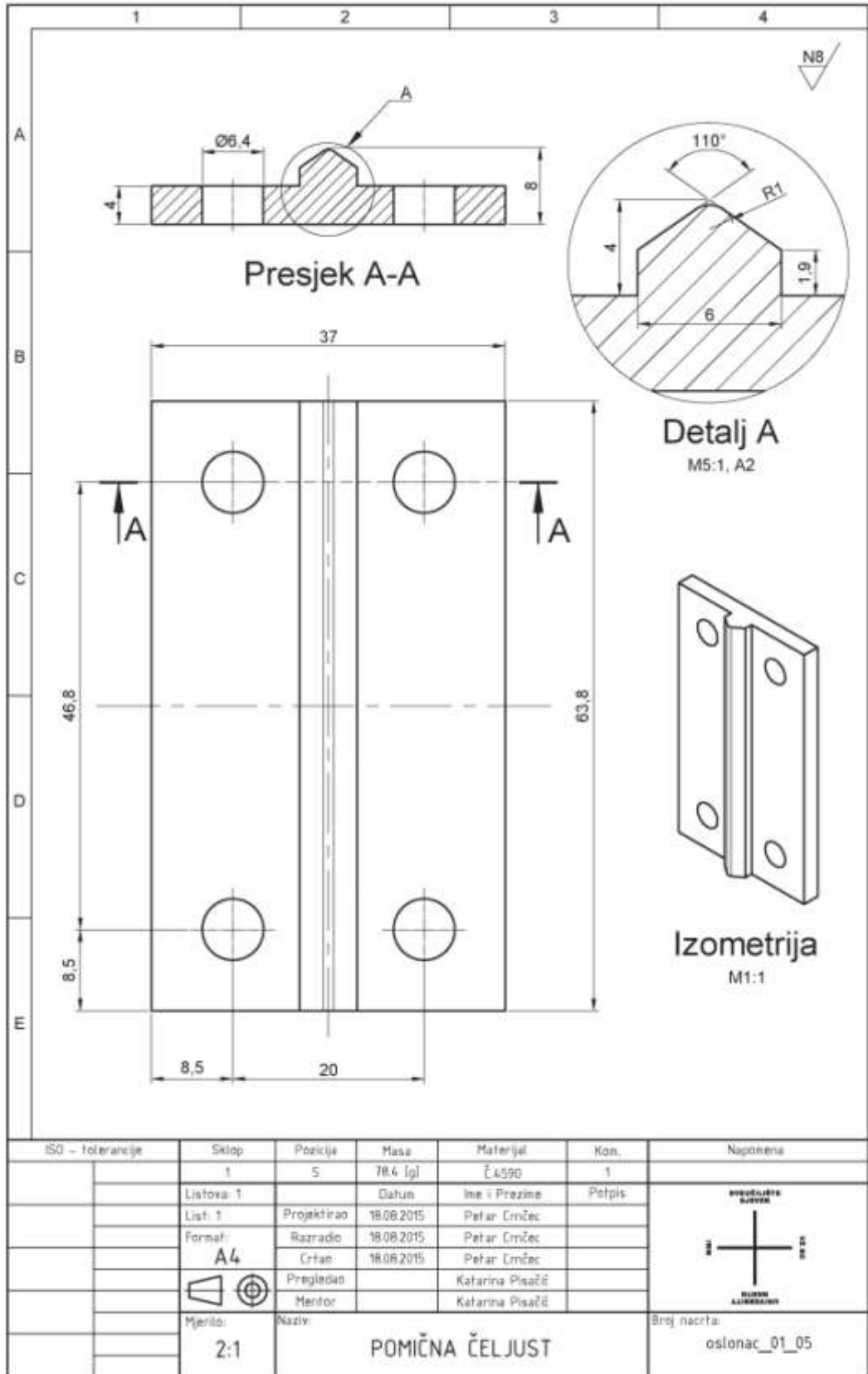
Detalj A
M2:1, B2:B3

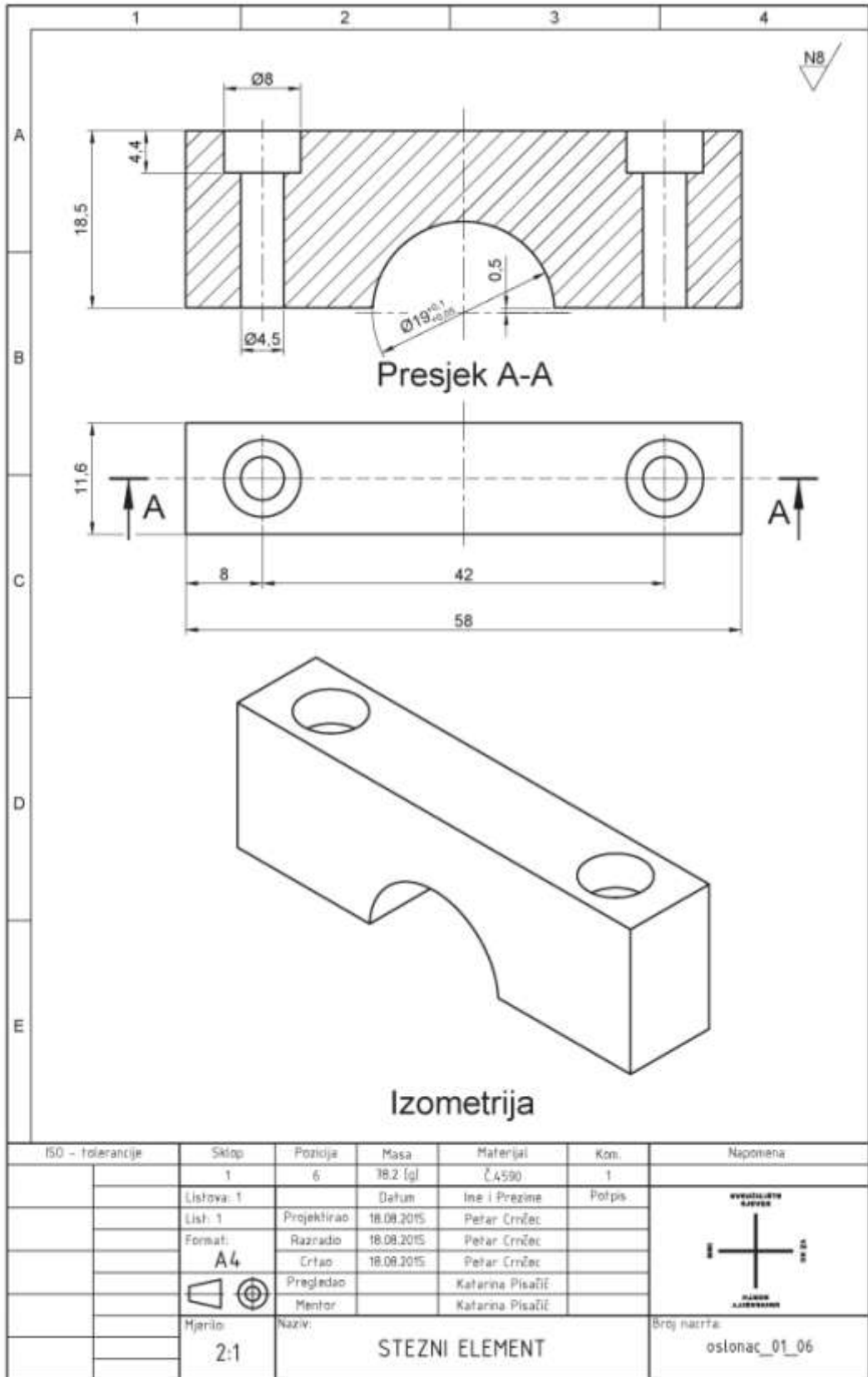
OD - Izometrija		Šifra	Klasifikacija	Ime i Prezime	Ime i Prezime	Šifra	Ime i Prezime
M1:1		1	01	FRAGLIĆ Marko	MARJANOVIĆ Marko	1	1
M2:1, B2:B3							
M3:1, B3:B3							
M4:1, B4:B3							
M5:1, B5:B3							
M6:1, B6:B3							
M7:1, B7:B3							
M8:1, B8:B3							
M9:1, B9:B3							
M10:1, B10:B3							
M11:1, B11:B3							
M12:1, B12:B3							
M13:1, B13:B3							
M14:1, B14:B3							
M15:1, B15:B3							
M16:1, B16:B3							
M17:1, B17:B3							
M18:1, B18:B3							
M19:1, B19:B3							
M20:1, B20:B3							
M21:1, B21:B3							
M22:1, B22:B3							
M23:1, B23:B3							
M24:1, B24:B3							
M25:1, B25:B3							
M26:1, B26:B3							
M27:1, B27:B3							
M28:1, B28:B3							
M29:1, B29:B3							
M30:1, B30:B3							
M31:1, B31:B3							
M32:1, B32:B3							
M33:1, B33:B3							
M34:1, B34:B3							
M35:1, B35:B3							
M36:1, B36:B3							
M37:1, B37:B3							
M38:1, B38:B3							
M39:1, B39:B3							
M40:1, B40:B3							
M41:1, B41:B3							
M42:1, B42:B3							
M43:1, B43:B3							
M44:1, B44:B3							
M45:1, B45:B3							
M46:1, B46:B3							
M47:1, B47:B3							
M48:1, B48:B3							
M49:1, B49:B3							
M50:1, B50:B3							

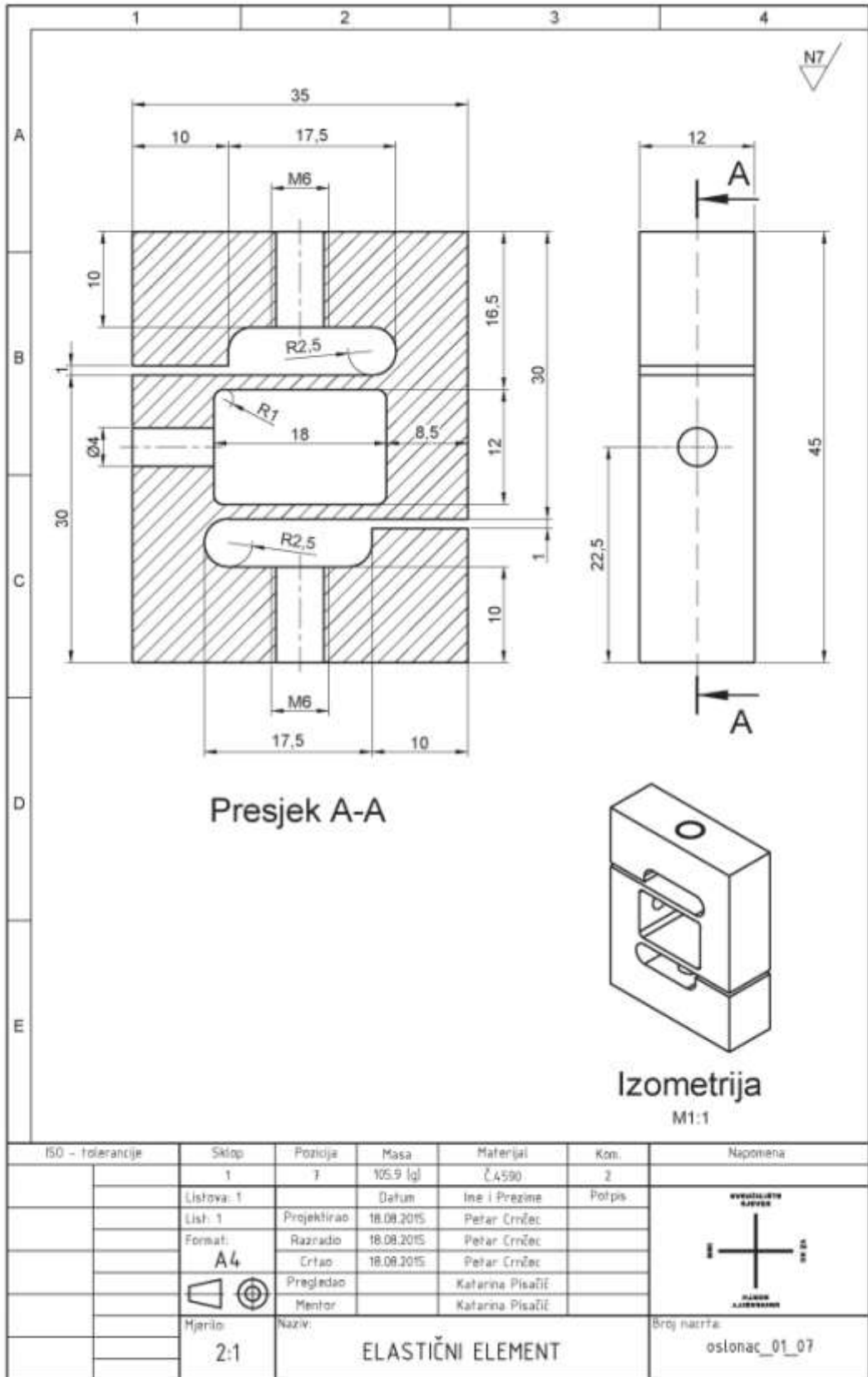




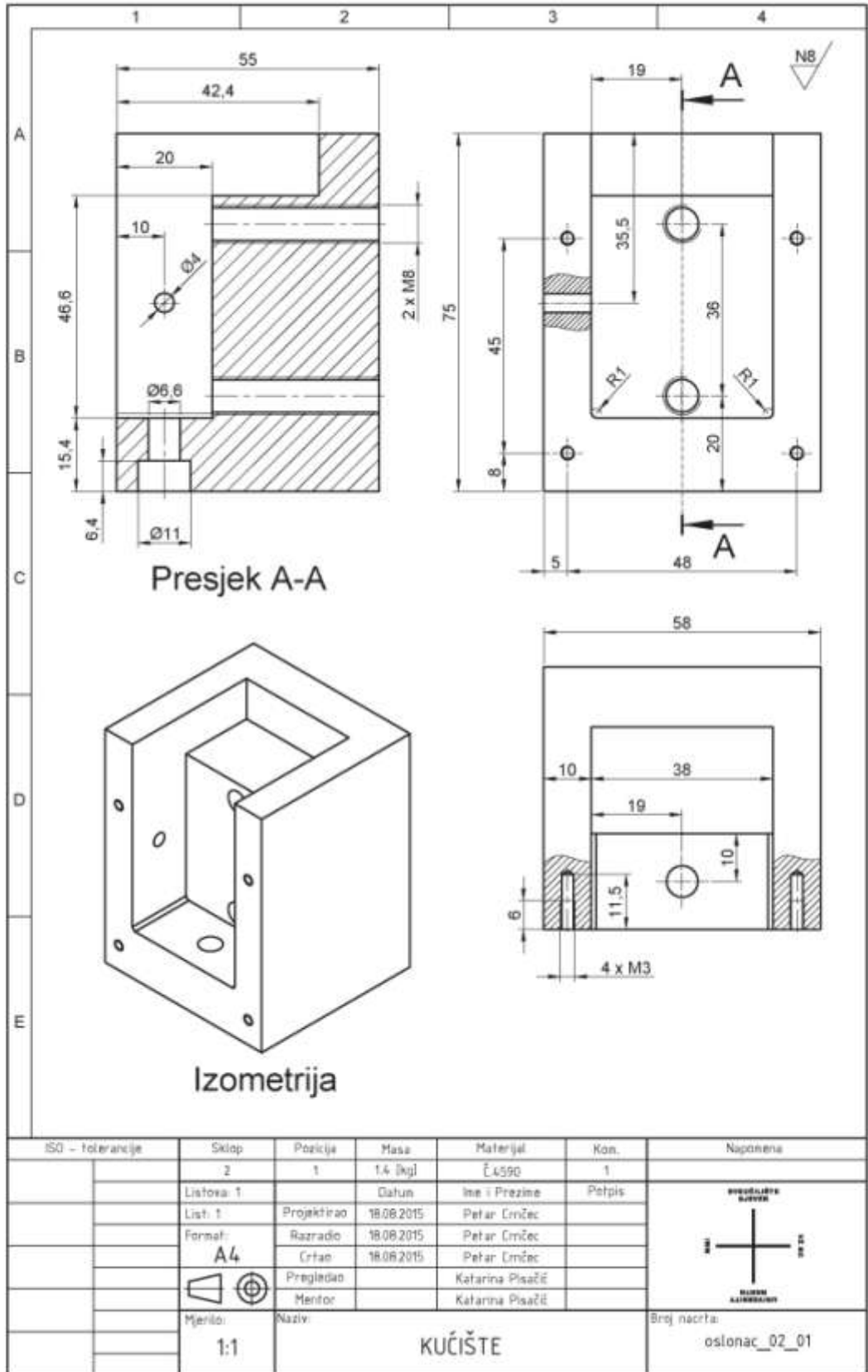








	1	2	3	4			
A							
B	POPIS POZICIJA						
	Poz.	Naziv	Broj nacрта	Broj komada	Materijal	Masa	
	1	Kućište	oslonac_02_01	1	Č.4590	1.4 [kg]	
	2	Poklopac	oslonac_01_02	1	Č.4590	0.31 [kg]	
	3	Gornja pločica	oslonac_01_03	1	Č.4590	127.4 [g]	
	4	Nepomična čeljust	oslonac_01_04	1	Č.4590	80 [g]	
C	5	Elastični element	oslonac_01_07	1	Č.4590	105.89 [g]	
	6	Vijak ISO 1207 M6 x 8		4	Č.4571	3.80 [g]	
	7	Vijak ISO 4762 M3 x 25		4	Č.4571	1.86 [g]	
	8	Vijak ISO 1207 M6 x 16		1	Č.4571	5.57 [g]	
	9	Vijak ISO 4762 M6 x 20		1	Č.4571	7.46 [g]	
D	10	Podloška ISO 7092-6		2	Č.4571	0.78 [g]	
E							
	ISO - tolerancije	Sklop	Pozicija	Masa	Materijal	Kon.	Napomena
		2	-	2,16 [kg]			
		Listova: 2		Datum	Ime i Prezime	Potpis	
		List: 2	Projektirao	18.08.2015	Petar Crnićec		
		Format:	Razradio	18.08.2015	Petar Crnićec		
		A4	Crtao	18.08.2015	Petar Crnićec		
			Pregledao		Katarina Pisačić		
		Mjerilo:	Mentor		Katarina Pisačić		
		-	POMIČNI OSLONAC			Broj nacрта: oslonac_01_00	



ISO - tolerancije	Sklop	Polozija	Masa	Materijal	Kon.	Napomena
	2	1	1.4 [kg]	Č4590	1	
	Listova: 1		Datum	Ime i Prezime	Potpis	
	List: 1	Projektno	18.08.2015	Petar Crnićec		
	Format: A4	Razradio	18.08.2015	Petar Crnićec		
		Crtao	18.08.2015	Petar Crnićec		
		Pregledao		Katarina Pisačić		
		Mentor		Katarina Pisačić		
	Mjerilo: 1:1	Naziv: KUČIŠTE			Broj nacrtā: oslonac_02_01	

Sveučilište
Sjever

VŽKC

SVEUČILIŠTE
SJEVER

MMI

IZJAVA O AUTORSTVU
I
SUGLASNOST ZA JAVNU OBJAVU

Završni/diplomski rad isključivo je autorsko djelo studenta koji je isti izradio te student odgovara za istinitost, izvornost i ispravnost teksta rada. U radu se ne smiju koristiti dijelovi tuđih radova (knjiga, članaka, doktorskih disertacija, magistarskih radova, izvora s interneta, i drugih izvora) bez navođenja izvora i autora navedenih radova. Svi dijelovi tuđih radova moraju biti pravilno navedeni i citirani. Dijelovi tuđih radova koji nisu pravilno citirani, smatraju se plagijatom, odnosno nezakonitim privajanjem tuđeg znanstvenog ili stručnoga rada. Sukladno navedenom studenti su dužni potpisati izjavu o autorstvu rada.

Ja, Petar Crnčec (ime i prezime) pod punom moralnom, materijalnom i kaznenom odgovornošću, izjavljujem da sam isključivi autor/ica završnog/diplomskog (obrisati nepotrebno) rada pod naslovom Konstrukcija i analiza mjernih oslonaca (upisati naslov) te da u navedenom radu nisu na nedozvoljeni način (bez pravilnog citiranja) korišteni dijelovi tuđih radova.

Student/ica:
(upisati ime i prezime)

Petar Crnčec
(vlastoručni potpis)

Sukladno Zakonu o znanstvenoj djelatnosti i visokom obrazovanju završne/diplomske radove sveučilišta su dužna trajno objaviti na javnoj internetskoj bazi sveučilišne knjižnice u sastavu sveučilišta te kopirati u javnu internetsku bazu završnih/diplomskih radova Nacionalne i sveučilišne knjižnice. Završni radovi istovrsnih umjetničkih studija koji se realiziraju kroz umjetnička ostvarenja objavljuju se na odgovarajući način.

Ja, Petar Crnčec (ime i prezime) neopozivo izjavljujem da sam suglasan/na s javnom objavom završnog/diplomskog (obrisati nepotrebno) rada pod naslovom Konstrukcija i analiza mjernih oslonaca (upisati naslov) čiji sam autor/ica.

Student/ica:
(upisati ime i prezime)

Petar Crnčec
(vlastoručni potpis)