

# Konstrukcija i izrada 3 cilindarskog stirling motora

---

**Marciuš, Karlo**

**Undergraduate thesis / Završni rad**

**2021**

*Degree Grantor / Ustanova koja je dodijelila akademski / stručni stupanj:* **University North / Sveučilište Sjever**

*Permanent link / Trajna poveznica:* <https://um.nsk.hr/um:nbn:hr:122:490510>

*Rights / Prava:* [In copyright](#)/[Zaštićeno autorskim pravom.](#)

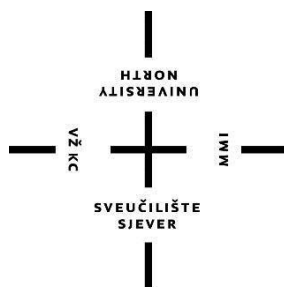
*Download date / Datum preuzimanja:* **2024-12-21**



*Repository / Repozitorij:*

[University North Digital Repository](#)





# Sveučilište Sjever

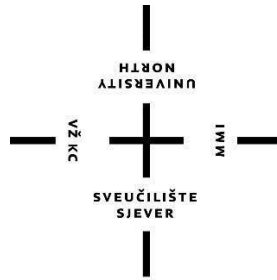
Završni rad br. 349/PS/2021

## **Konstrukcija i izrada tri cilindarskog stirling motora**

**Karlo Marciuš, 2802/336**

Varaždin, lipanj 2021. godine





# Sveučilište Sjever

**Proizvodno strojarstvo**

**Završni rad br. 349/PS/2021**

## **Konstrukcija i izrada tri cilindarskog stirling motora**

**Student**

Karlo Marciuš, 2802/336

**Mentor**

Zlatko Botak, dr. Sc.

Varaždin, lipanj 2021. godine

# Prijava završnog rada

## Definiranje teme završnog rada i povjerenstva

ODJEL Odjel za strojarstvo

STUDIJ preddiplomski stručni studij Proizvodno strojarstvo

PRISTUPNIK Karlo Marciuš | MATIČNI BROJ 2802/336

DATUM 04.06.2021. | KOLEGIJ Tehnologija I

NASLOV RADA Konstrukcija i izrada 3 cilindarskog stirling motora

NASLOV RADA NA ENGL. JEZIKU Construction and production of 3-cylinder stirling engine

MENTOR dr. sc. Zlatko Botak | ZVANJE docent

- ČLANOVI POVJERENSTVA
1. Katarina Pisačić, dipl.ing., viši predavač
  2. dr. sc. Zlatko Botak
  3. Marko Horvat, dipl.ing., viši predavač
  4. Veljko Kondić, mag.ing.meh, viši predavač
  5. \_\_\_\_\_

## Zadatak završnog rada

BROJ 349/PS/2021

OPIS

U radu je potrebno:

- Objasniti princip rada stirlingovog motora te opisati njegove glavne sastavne dijelove.
- Navesti i opisati nekoliko različitih varijanti stirlingovog motora koji se upotrijebjavaju u praksi, te opisati podvrste stirling motora.
- Navesti i opisati glavne sastavne dijelove, njihovu ulogu u sklopu te korištene materijale za konstrukciju i izradu stirling motora koji je opisan u završnom radu.
- Analizirati prednosti i slabosti stirling motora i navesti mogućnosti njegove upotrebe u budućnosti.

ZADATAK URUČEN 04.06.2021. | POTPIS MENTORA

Botak Zlatko



—  
HARBON  
ALIBRAINHO

Sveučilište  
Sjever



SVEUČILIŠTE  
SJEVER

IZJAVA O AUTORSTVU  
I  
SUGLASNOST ZA JAVNU OBJAVU

Završni/diplomski rad isključivo je autorsko djelo studenta koji je isti izradio te student odgovara za istinitost, izvornost i ispravnost teksta rada. U radu se ne smiju koristiti dijelovi tuđih radova (knjiga, članaka, doktorskih disertacija, magistarskih radova, izvora s interneta, i drugih izvora) bez navođenja izvora i autora navedenih radova. Svi dijelovi tuđih radova moraju biti pravilno navedeni i citirani. Dijelovi tuđih radova koji nisu pravilno citirani, smatraju se plagijatom, odnosno nezakonitim prisvajanjem tuđeg znanstvenog ili stručnoga rada. Sukladno navedenom studenti su dužni potpisati izjavu o autorstvu rada.

Ja, Karlo Marciuš (ime i prezime) pod punom moralnom, materijalnom i kaznenom odgovornošću, izjavljujem da sam isključivi autor/ica završnog/diplomskog (obrisati nepotrebno) rada pod naslovom Konstrukcija i izrada 3 cilindarskog stirling motora (upisati naslov) te da u navedenom radu nisu na nedozvoljeni način (bez pravilnog citiranja) korišteni dijelovi tuđih radova.

Student/ica:  
(upisati ime i prezime)

Karlo Marciuš  
(vlastoručni potpis)

Sukladno Zakonu o znanstvenoj djelatnosti i visokom obrazovanju završne/diplomske radove sveučilišta su dužna trajno objaviti na javnoj internetskoj bazi sveučilišne knjižnice u sastavu sveučilišta te kopirati u javnu internetsku bazu završnih/diplomskih radova Nacionalne i sveučilišne knjižnice. Završni radovi istovrsnih umjetničkih studija koji se realiziraju kroz umjetnička ostvarenja objavljuju se na odgovarajući način.

Ja, Karlo Marciuš (ime i prezime) neopozivo izjavljujem da sam suglasan/na s javnom objavom završnog/diplomskog (obrisati nepotrebno) rada pod naslovom Konstrukcija i izrada 3 cilindarskog stirling motora (upisati naslov) čiji sam autor/ica.

Student/ica:  
(upisati ime i prezime)

Karlo Marciuš  
(vlastoručni potpis)

## **Predgovor**

Zahvaljujem se mentoru na pomoći kod strojne obrade pojedinih pozicija te za predlaganje sitnih promjena kod same konstrukcije motora, te svojoj obitelji koja mi je bila velika podrška i oslonac tokom mog studiranja.

## **Sažetak**

U završnom radu opisan je postupak konstruiranja stirling motora te izrada istog prema nacrtima napravljenim u SolidWorksu. Navedena je osnovna podjela stirling motora na tri kategorije te je za svaku od njih opisan princip rada u četiri koraka. Navedeni su prednosti i nedostaci ovakvog tipa motora. Opsežno je opisana tehnologija izrade pojedinih dijelova motora i materijali koji su korišteni kod izrade. Na kraju je na temelju svega izvučen zaključak o mogućoj primjeni stirling motora u bliskoj budućnosti. U prilogu se nalaze radionički crteži pojedinih pozicija te sklopni crtež na temelju kojeg je izrađen stirling motor.

Ključne riječi: konstruiranje, SolidWorks, tehnologija, radionički crtež



## **Popis korištenih kratica**

<b>GMT</b>	gornja mrtva točka
<b>DMT</b>	donja mrtva točka
<b>LTD</b>	low temperature differential
<b>MTD</b>	medium temperature differential
<b>HTD</b>	high temperature differential
<b>MSUI</b>	motor s unutarnjim izgaranjem
<b>GM</b>	general motors
<b>C</b>	ugljik
<b>Ce</b>	ekvivalentni sadržaj ugljika

# Sadržaj

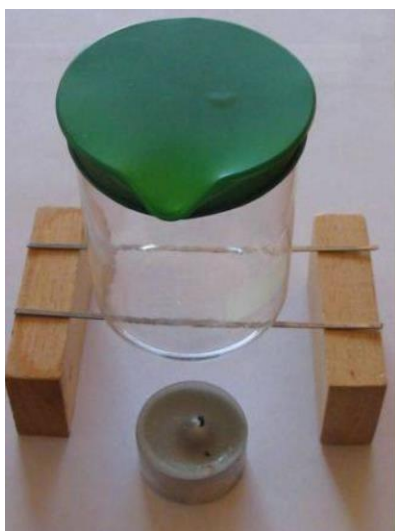
1.0 Uvod.....	1
2.0 Svojstva zraka – prvi pokus.....	2
2.1 Drugi pokus .....	3
2.2 Izumitelj .....	5
2.3 Svrha potiskivača .....	6
2.4 Radilica i zamašnjak.....	9
2.5 Princip rada $\beta$ -tipa stirling motora.....	11
2.6 Alfa stirling motor .....	13
2.7 Princip rada $\alpha$ stirling motora .....	14
2.8 $\gamma$ -tip stirling motora .....	16
2.9 Princip rada $\gamma$ stirling motora .....	17
2.10 Regenerator .....	20
2.10.1 Prvi primjer efikasnosti regeneradora.....	22
2.10.2 Drugi primjer efikasnosti regeneradora.....	23
2.11 Materijali za izradu bitnih dijelova stirling motora .....	24
2.12 Prednosti i nedostaci stirling motora .....	27
2.13 Primjena stirling motora u automobilu.....	28
3.0 Sklopni crtež.....	29
3.1 Izrada postolja .....	30
3.2 Izrada cilindra potiskivača i potiskivača .....	31
3.3 Ostali dijelovi stirling motora.....	33
4.0 Zaključak .....	37
5.0 Literatura .....	38
Popis slika.....	39
Prilozi .....	41
Radionički crteži.....	41

## 1.0 Uvod

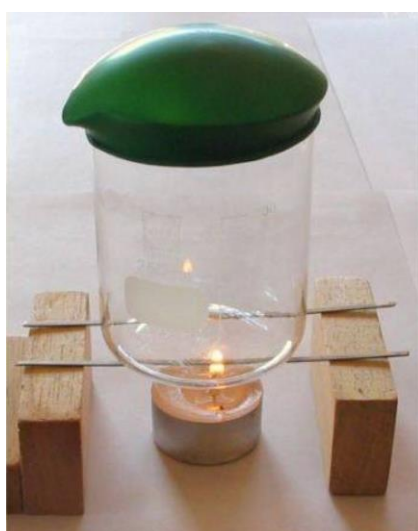
Motori s vanjskim izgaranjem su toplinski motori kod kojih gorivo izgara izvan samog cilindra. Toplina koja je nastala izgaranjem se kroz stijenku cilindra ili kroz izmjenivač topline prenosi u cilindar na radni medij. Radni medij uglavnom je zrak, ali može biti i primjerice helij ili vodik. Najbolji izbor radnog medija je onaj koji ima mali specifični toplinski kapacitet, iz razloga da već malo apsorbirane topline stvara veliki porast temperature i volumena. Također, viskoznost medija također treba biti što manja iz razloga da se što manje energije rasipa kad zrak treba tiskati gore-dolje. Stirlingov motor radi u zatvorenom ciklusu. To znači da radni medij nikad ne napušta cilindar te se uvijek koristi iznova i iznova. Dovođenjem topline, radni medij istu preuzima na sebe i ekspanzijom djeluje na pokretne dijelove motora te ujedno i daje rad. Kao izvor topline postoje mnoge mogućnosti—izgaranje goriva (diesel, etanol, LPG) geotermalni izvori, koncentrirana solarna energija, nuklearna energija, ispušni plinovi i mnogi drugi. Velika prednost ovih motora je da produkti koji nastaju izgaranjem ne dolaze u kontakt s radnim medijem (npr. zrak u cilindru), pa ujedno ne oštećuju unutarnje dijelove motora. Neki od primjera motora s vanjskim izgaranjem su parni stroj i stirlingov motor – koji je razrađen u ovom završnom radu. U davnim danima, točnije 1800.-tih, puno parnih strojeva koji su radili na velikim tlakovima eksplodiralo je zbog izbora loših materijala i krivih metoda konstrukcije. Upravo su ti razlozi naveli Roberta Stirlinga da izumi novu vrstu motora kod kojeg bi mogućnost nastanka eksplozije bila manja. Godine 1816. patentirao je motor kod kojeg je zrak (radni medij) zagrijavan djelovanjem vanjskog izvora topline, te je opasnost od eksplozije kod njegove konstrukcije bila manja. 1818. godine Stirlingovi motori su se dosta uspješno koristili za pumpanje vode u kamenolomima. U prošlosti, stirlingovi motori koristili su se u mnogim područjima – za pokretanje šivaćih mašina i ventilatora, za grijanje domova u Nizozemskoj, za pokretanje generatora u Bangladešu i afričkim selima. Ipak, u 20. stoljeću primjena stirling motora počela je opadati. Polako su ovaj motor počeli zamjenjivati motori s unutarnjim izgaranjem zbog mogućnosti dobivanja veće snage. U kasnim 1930.-tima, uvelike su zaboravljeni.

## 2.0 Svojstva zraka – prvi pokus

Da bi se moglo razumjeti kako funkcionira stirling motor, prvo je napravljen jedan mali eksperiment u kojem je pojašnjena svaka faza. Najprije je uzeta posuda i preko nje stavljen balon, tako da je postala zrako nepropusna (slika 2). Zrak koji se nalazi unutar posude ima istu temperaturu i tlak kao i zrak izvan nje. To je početna točka ovog eksperimenta. Zagrijavanjem posude, zagrijava se i zrak koji se nalazi unutar nje. Povećanjem temperature unutar posude, povećava se i tlak, a to se vidi po tome što je sada pretlak koji je nastao unutar posude podignuo balon prema gore (slika 2.2). Ako bi se umjesto zagrijavanja, posuda počela hladiti, vidjelo bi se da se tlak i temperaturu unutar iste smanjuju. To se zaključuje po tome što se sada balon usisao prema dolje (slika 2.3). Sam zrak se ne može vidjeti, ali se mogu vidjeti posljedice kakve je stvorio na balon.



*Slika 2.1 Atmosferski tlak*



*Slika 2.2 Pretlak*



*Slika 2.3 Podtlak*

Povećanje tlaka zraka unutar posude je svojstvo koje koristi stirlingov motor dok ga pretvara u mehanički rad. Zagrijavanje i hlađenje zraka unutar posude mora biti konstantno da bi stirlingov motor mogao davati rad.

## 2.1 Drugi pokus

U prvom eksperimentu razjašnjeno je što se događa sa zrakom kada se zagrijava ili hladi. U drugom pokusu istraženo je nešto više detalja. Najprije je uzeta jedna limenka koja je s gornje strane odrezana. Limenka teoretski zapravo predstavlja cilindar. Na gornju stranu stavljen je poklopac koji na sebi ima provrt npr. 20 mm, a mjesto spajanja je zabrtvljeno tako da ne propušta zrak (slika 2.4). U izbušeni provrt stavljen je lagani klip koji se mora slobodno gibati, ali je bitno napomenuti da zračnost između provrta i klipa mora biti jako mala da zrak ne „pobjegne“ van.



Slika 2.4 Klip u srednjem položaju



Slika 2.5 Klip u izvučenom položaju

Zagrijavanjem limenke povećava se tlak unutar posude koji ujedno i diže klip prema gore (slika 2.5). Ako bi se sada svijeća ugasila, klip bi se nakon ohlađivanja zraka vratio u početni položaj (slika 2.4). Daljnjim hlađenjem zraka unutar limenke, klip bi se još više uvukao prema unutra (slika 2.3).

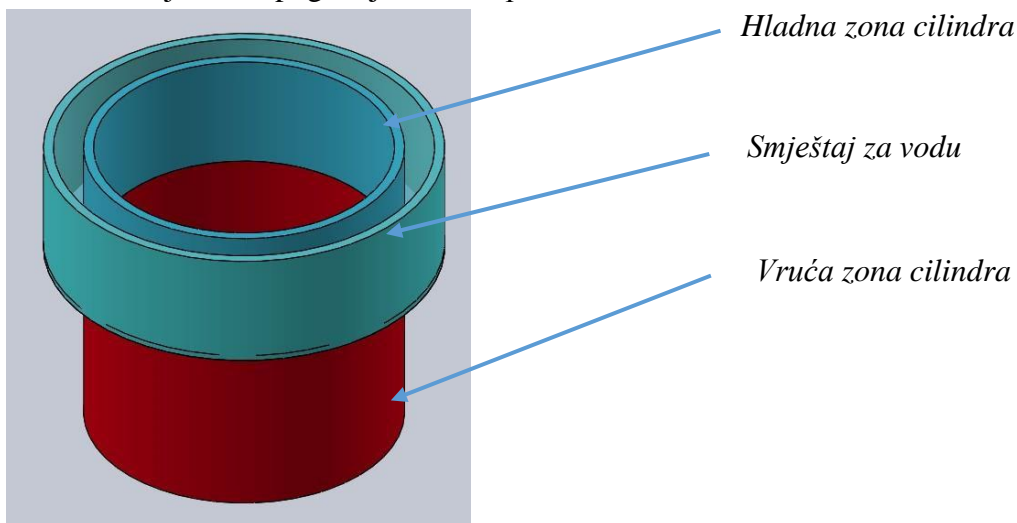
Nadalje, sljedeći korak je spajanje radnog klipa sa radilicom i zamašnjakom, pri čemu bi zamašnjak svojom rotacijom stvorio pravocrtno gibanje radnog klipa gore-dolje. Ako bi se sada limenka najprije grijala, a zatim hladila, već bi to na neki način bio motor. Takvi motor bio bi jako neekonomičan i spor, jer bi najprije samu limenku trebalo podugo grijati, a nakon toga hladiti,

za što bi se utrošilo previše vremena. Iz gornjeg pokusa može se zaključiti da su za pokretanje stirling motora potrebne dvije stvari, grijanje i hlađenje, koje za posljedicu imaju rast odnosno pad tlaka, koji je potreban za podizanje/spuštanje radnog klipa. Sada mora postojati nešto što bi zrak unutar cilindra potiskivalo jako brzo gore dolje, ali na način da on u jednom ciklusu bude vruć, a u drugom hladan.

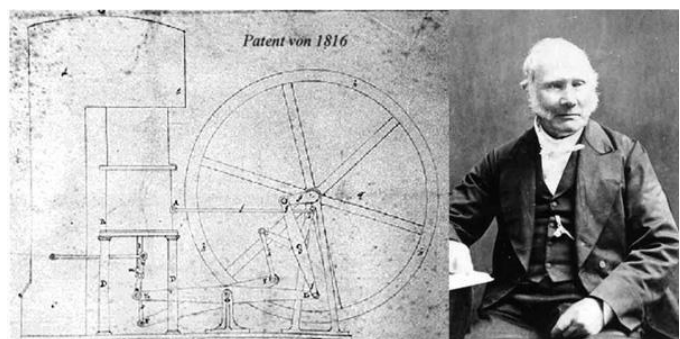
## 2.2 Izumitelj

Na sjajnu ideju došao je škotski svećenik Robert Stirling koji je zapravo htio zamijeniti parni stroj (u to vrijeme) i olakšati rad u kamenolomima.

Unutar cilindra potrebno je stvoriti dvije odvojene zone, pri čemu jedna zona mora biti vruća, a druga hladna, te unutar cilindra mora također postojati tiskač zraka koji bi zrak najprije brzo istisnuo u vruću zonu, a zatim ga opet brzo vratio u hladnu zonu. Ako se želi da radni klip proizvodi rad, odnosno da se giba pravocrtno prema gore, tada se sav zrak mora nalaziti u vrućoj zoni, što bi stvorilo povećanje pritiska unutar cilindra. Ako se opet želi da se radni klip uvuče prema dolje, tada se sav zrak unutar cilindra mora nalaziti u hladnoj zoni, što ujedno rezultira i smanjenjem tlaka. Kako bi se stvorila hladna zona, najidealnije je oko cilindra postaviti vodeno hlađenje, da se zrak unutar cilindra brzo ohladi, a vruća zona stvara se bilokojim gorivim izvorom energije. Tiskač zraka ću u sljedećim poglavljima zvati potiskivač.



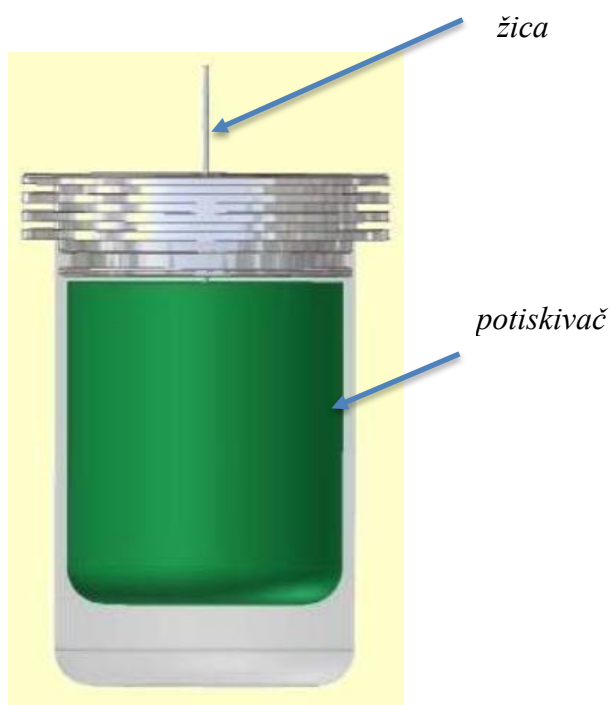
Slika 2.6 Vruća i hladna zona u cilindru



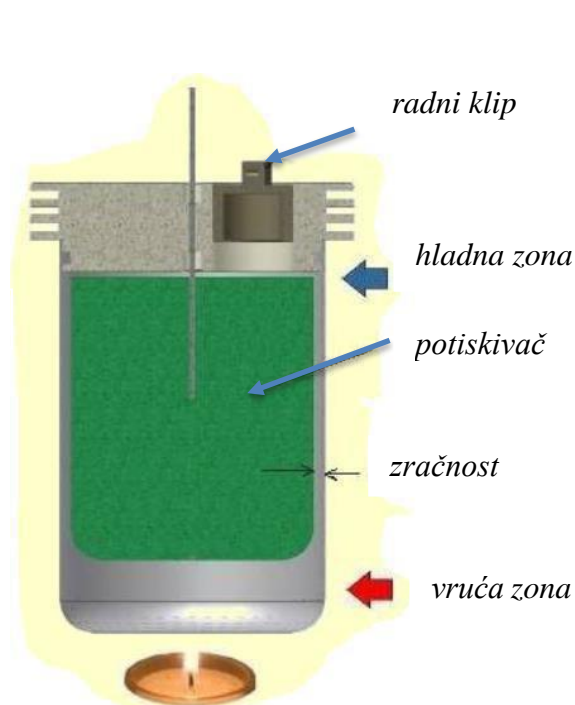
Slika 2.7 Robert Stirling i njegov patent

## 2.3 Svrha potiskivača

Nadalje, u cilindar je stavljen potiskivač (slika 2.8) i omogućeno mu je gibanje pravocrtno gore-dolje. Na vrh potiskivača stavljena je i jedna žica koja se mora nalaziti točno u središtu, te ista prolazi van kroz mali provrt u gornjem poklopcu. Postoje dvije stvari koje su vrlo bitne. Prva je da otvor kroz koji prolazi žica izvan poklopca bude tek malo veći od samog promjera žice, zato da zrak ne „pobjegne“ van i također je bitno da se trenje treba svesti na minimum (potrebno podmazati žicu). Druga stvar je da mora postojati zračnost između potiskivača i stijenke cilindra iz razloga da se zrak unutar cilindra može gibati u hladnu ili vruću zonu. Zračnost između potiskivača i cilindra može iznositi oko 2 mm, ali to nije strogo definirano. Visina potiskivača za najoptimalniji rad treba iznositi oko 2/3 visine cilindra. Položaj radnog klipa u cilindru prikazuje slika 2.8.



Slika 2.8 Potiskivač unutar cilindra



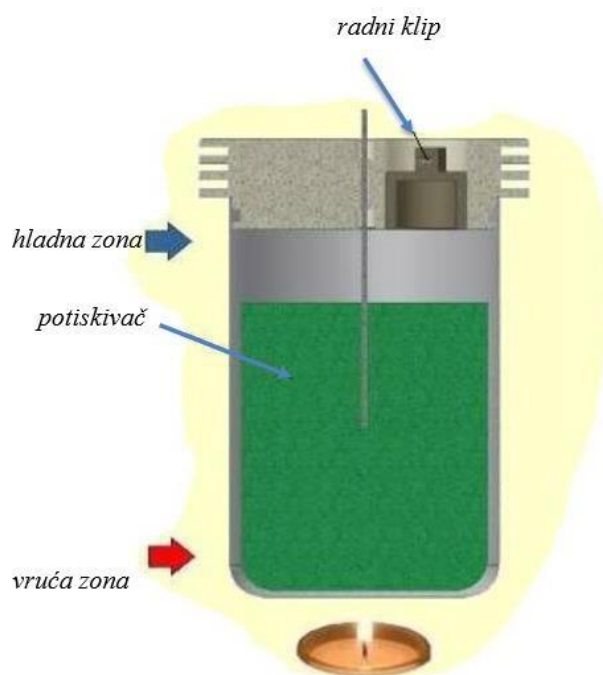
Slika 2.9 Potiskivač u gornjem položaju

Nadalje, cilindar je istovremeno s donje strane zagrijavan, a s gornje strane hlađen. Hlađen je otprilike u gornjoj trećini, ali tu isto nema pisanog pravila. Ako je sad potiskivač povučen prema gore (slika 2.9) primjetit će se da se radni klip također podigao prema gore. Dakle, kad se potiskivač nalazi na vrhu cilindra, sav zrak nalazi se u vrućoj zoni i isti se grije, pri čemu tlak raste, a zatim taj tlak potiskuje radni klip prema gore.



Ako se potiskivač sad potisne prema dolje primjetit će se da će se radni klip također uvući prema dolje. Razlog tome je što se sada sav zrak nalazi u zoni koja se hladi, pa je ujedno i tlak u gornjoj zoni manji od atmosferskog.

Brzim pomicanjem potiskivača gore-dolje, radni klip također prati njegov ritam, ali sa sitnim zakašnjenjem.



Slika 2.10 Potiskivač u donjem položaju



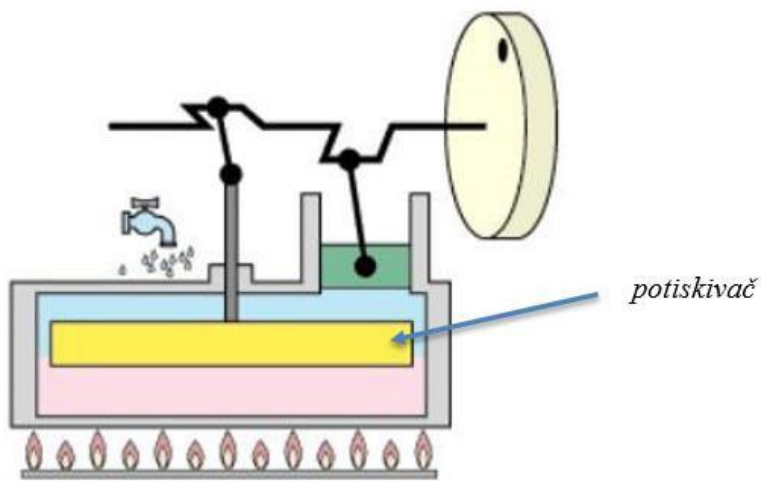
Slika 2.11 Potiskivač gore



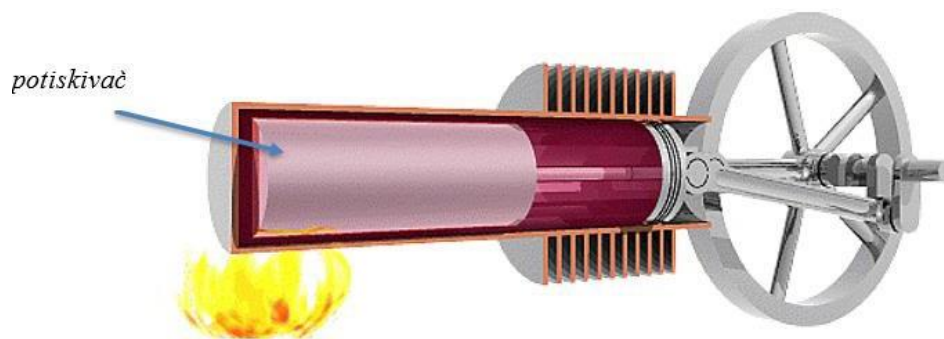
Slika 2.12 Potiskivač dolje

Potiskivač sam po sebi ne daje nikakav rad, već je to radni klip. Sam porast ili pad tlaka unutar cilindra ne pomiče potiskivač gore-dolje, iako se možda na prvi pogled tako čini. Kod izrade

potiskivača mora se paziti da on bude što je moguće lakši. tako da radni klip (kada oba budu spojena na zajedničku radilicu) treba uložiti što manji rad da pomakne potiskivač. Za isti materijal izrade potiskivača i isti promjer, okretaji radilice biti će to veći što je manja masa potiskivača. O materijalu izrade potiskivača i ostalih dijelova bit će riječi u sljedećim poglavljima.



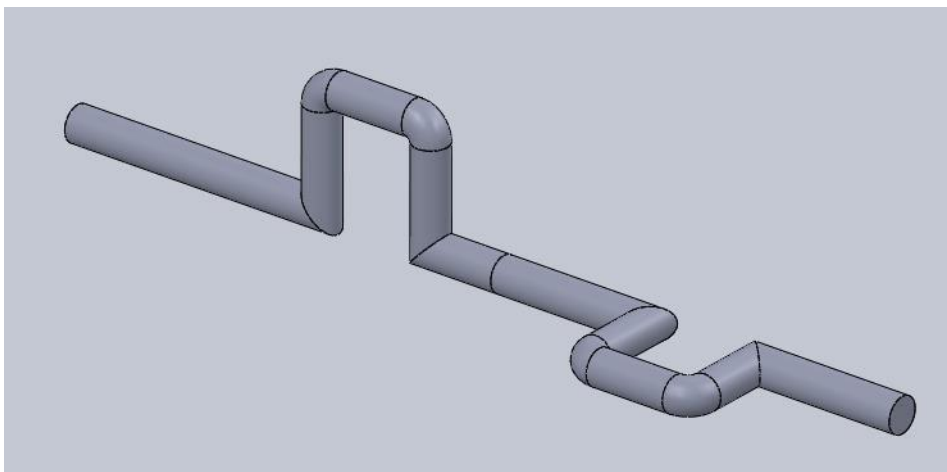
Slika 2.13 Primjer potiskivača 1



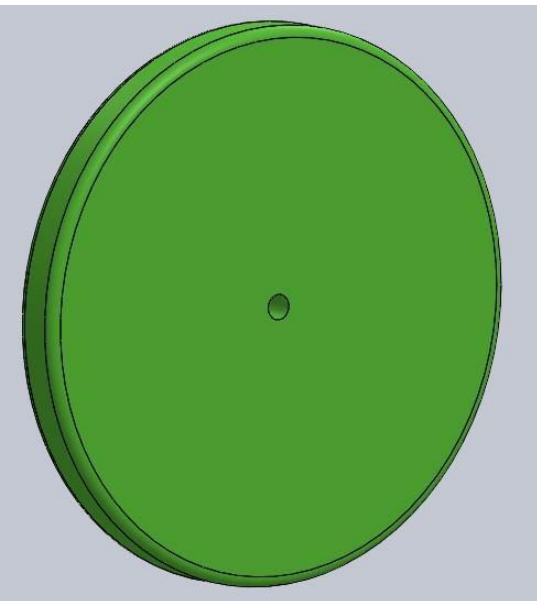
Slika 2.14 Primjer potiskivača 2

## 2.4 Radilica i zamašnjak

Da bi striling motor djelovao kao motor, potrebno je radni klip i potiskivač spojiti na zajedničku radilicu. Kod izrade radilice bitno je paziti na to da kad potiskivač i radni klip budu spojeni na nju, potiskivač uvijek mora biti u prednosti za otprilike  $\frac{1}{4}$  kruga ili 90 stupnjeva tokom vrtnje. Razlog tome je da potiskivač naprije mora potisnuti zrak u vruću ili hladnu zonu, da bi se nakon toga radni klip mogao pokrenuti. Zamašnjak se fiksno montira na radilicu i isti daje okretni moment. Na lijevi „brijeg“ radilice spaja se potiskivač sa klipnjačom (žica), dok se na desni „brijeg“ spaja radni klip s klipnjačom. Jako je važno da sva mjesta spajanja potiskivača i radnog klipa budu zglobno vezana, tako da gibanje bude što slobodnije. Zamašnjak uvijek bude puni kotač ili može biti šuplji, pa mu je većina mase raspoređena po vijencu.



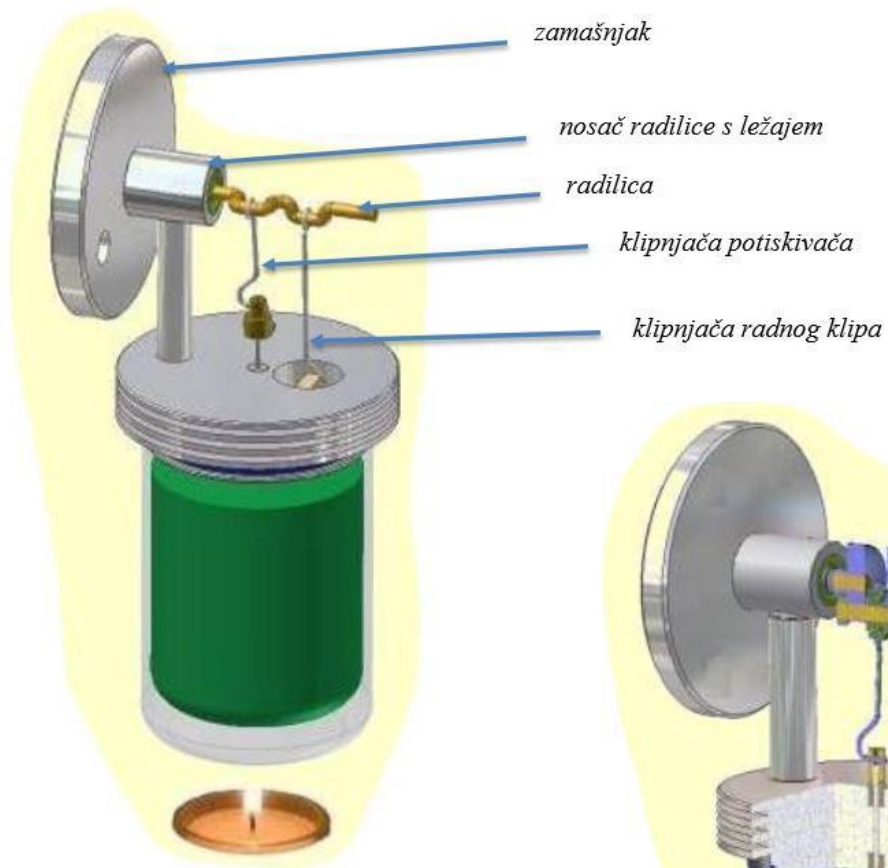
Slika 2.15 Primjer radilice



Slika 2.16 Primjer zamašnjaka

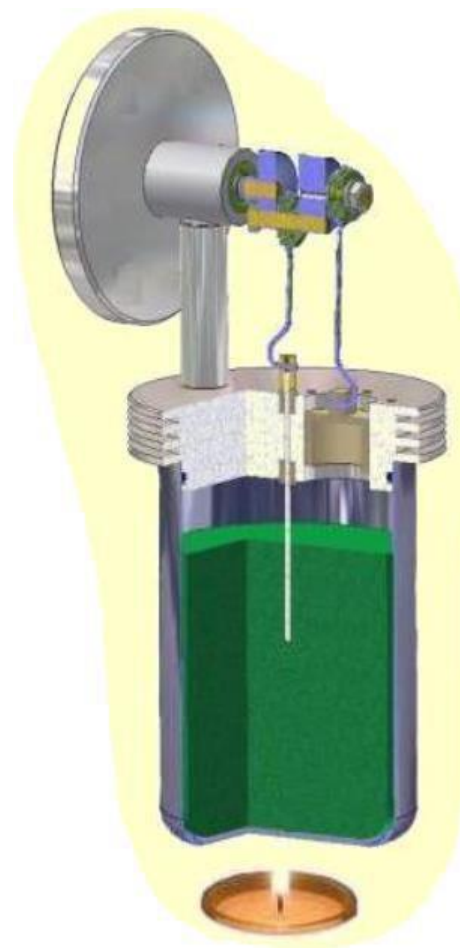
### Izvedba radilice

Kod izrade radilice treba paziti na visinu pojedinog „brijega“. Ako je visina cilindra 100 mm, a visina potiskivača 67 mm ( $\frac{2}{3}$  visine cilindra), to znači da visina „brijega“ radilice treba iznositi 14,5 mm. Kad se potiskivač nalazi u DMT, mora postojati 1 mm „mrtvog“ prostora iz razloga da ne udari u stijenku cilindra. Ista stvar je i kad se potiskivač nalazi u GMT.



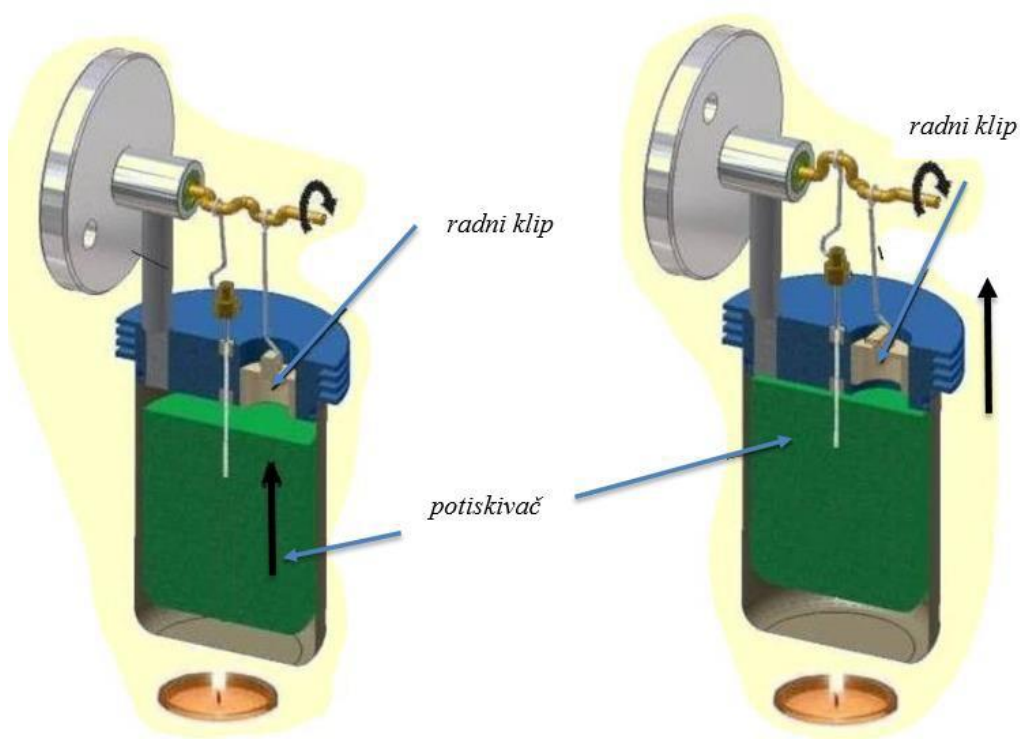
*Slika 2.17 Stirling motor*

Stirling motor se nikad (mada postoje slučajevi ako su svi pokretni dijelovi jako lagani) ne pokreće sam od sebe, uvijek je potrebno zamašnjaku dati „vjetar u leđa“ da isti dobije okretni moment te pokrene potiskivač i radni klip.



*Slika 2.18 Stirling motor u presjeku*

## 2.5 Princip rada $\beta$ -tipa stirling motora



Slika 2.19 Početna pozicija

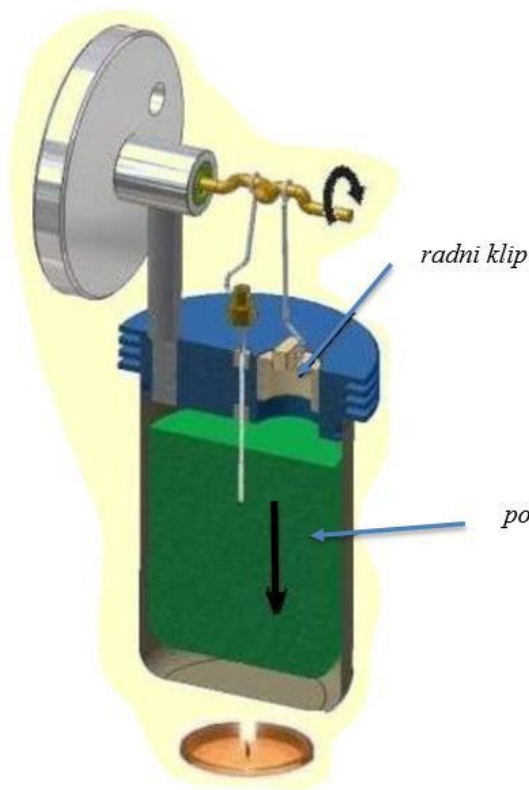
Slika 2.20 Drugi položaj

### Prvi položaj – $0^\circ$ okretaja radilice

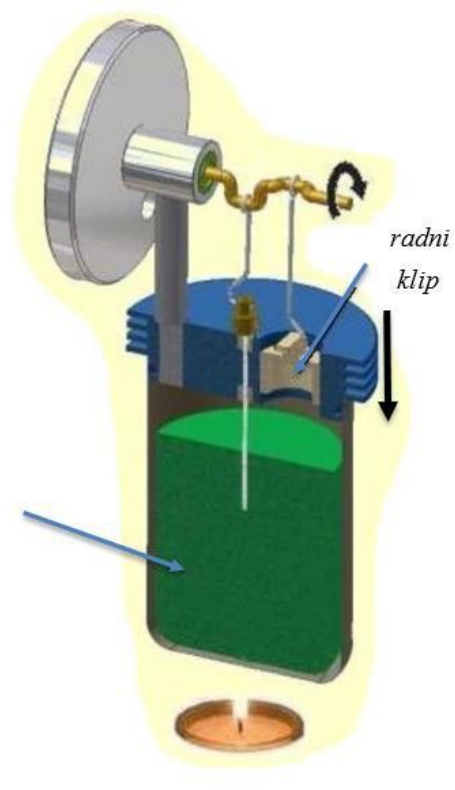
Istovremeno je donji dio grijan, agornji hlađen. Radni klip nalazi se u donjem položaju što znači da je zrak još uvijek komprimiran. Potiskivač se počinje gibati prema gore, a zrak se giba u donji položaj (vruća zona) pri čemu isti počinje ekspanirati.

### Drugi položaj – $90^\circ$ okretaja radilice

Potiskivač je, stigavši u gornji položaj, istisnuo sav zrak u vrući položaj, te isti sad maksimalno ekspanira zbog velike temperature. Ekspaniranjem zraka, radni klip se kreće prema gore.



Slika 2.21 Treći položaj



Slika 2.22 Četvrti položaj

**Treći položaj – 180° okretaja radilice**  
 Maksimalnim ekspanzijom zraka radni klip je došao u izvućeni položaj. Potiskivač se počinje gibati prema dolje pri čemu tek počinje stvarati kompresiju.

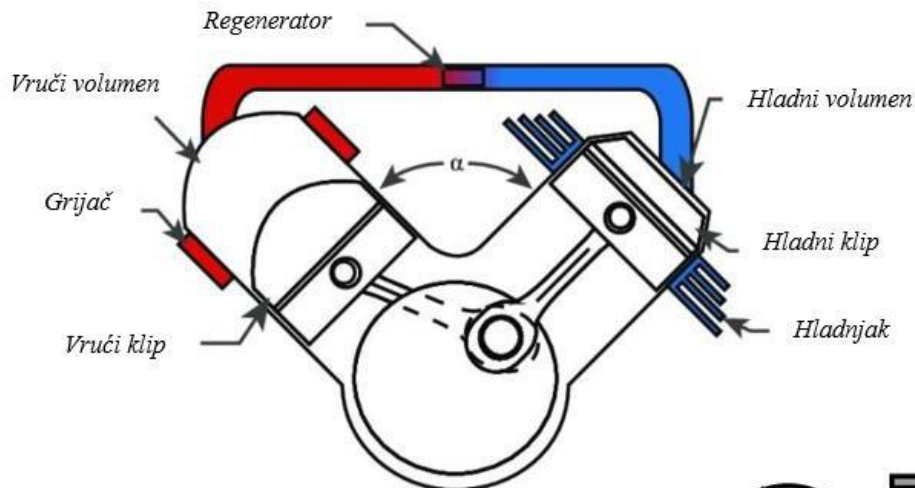
**Četvrti položaj – 270° okretaja radilice**  
 Potiskivač je došao u donji položaj pri čemu je istisnuo sav zrak u gornji položaj (hladna zona). Zrak u gornjoj zoni se počinje hladiti pri čemu počinje uvlačiti radni klip prema dolje.

Sve gornje slike prikazuju takozvani  $\beta$ -tip stirling motora. Karakterizira ga to što se potiskivač i radni klip nalaze u jednom prostoru, odnosno cilindru.  $\beta$ -tip daje male do srednje snage. Osim  $\beta$ -vrste, postoje još dvije o kojima će biti više riječi u sljedećem poglavlju.

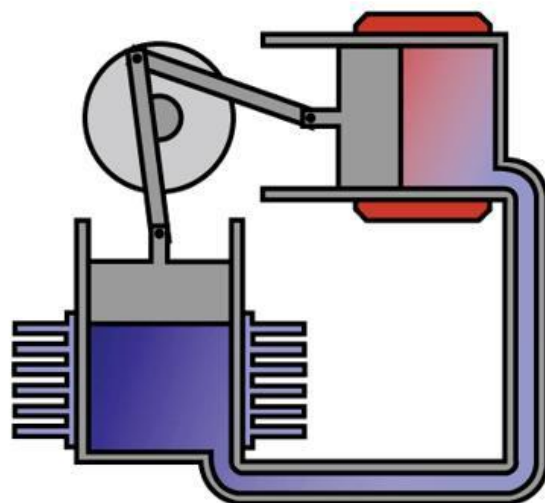
## 2.6 Alfa stirling motor

Bitna razlika između  $\beta$  i  $\alpha$  tipa motora je ta što alfa stirling motor ima dva cilindra koja su odvojena, pri čemu je jedan ekspanzijski, a drugi kompresijski. Na slici 2.23 vidljivo je da su cilindri međusobno okomiti, pa bi se onda također ovakav tip izvedbe motora mogao nazvati  $\alpha$ -„V“ motor. Kod ovakvog tipa stirling motora postoje dva radna klipa. Dakle, kod  $\beta$ -tipa postoji jedan radni klip i jedan potiskivač, dok je ovdje izvedba nešto drugačija. Lijevi cilindar je ekspanzijski – zagrijava se, dok je desni cilindar kompresijski – hladi se. Oba klipa povezana su na svaka svoju klipnjaču koje su spojene na zajedničku radilicu. Cilindri su međusobno povezani putem cjevovoda, pri čemu se unutar cjevovoda nalazi regenerator, o kojemu će biti riječi nešto kasnije. Zagrijavanje i hlađenje cilindara vrši se istovremeno kao i kod  $\beta$ -tipa.

„Brijegovi“ na radilici zarotirani su za  $90^\circ$  što ujedno znači da radni klip u kompresijskom cilindru uvijek kasni za  $\frac{1}{4}$  okretaja kruga u odnosu na radni klip u ekspanzijskom cilindru.

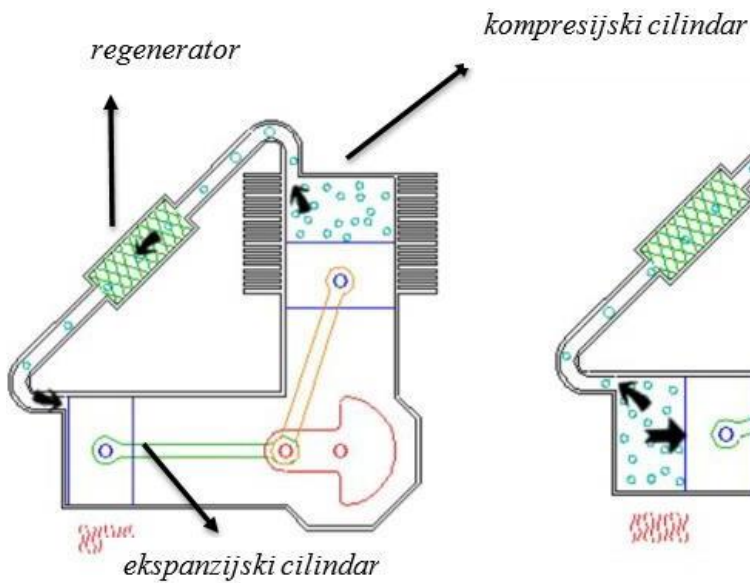


Slika 2.23  $\alpha$ -stirling motor



Slika 2.24  $\alpha$ -stirling motor

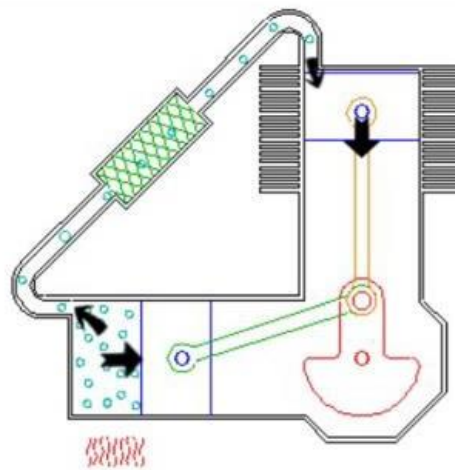
## 2.7 Princip rada $\alpha$ stirling motora



Slika 2.25 Početna pozicija  $\alpha$ -stirling motora

### Početni položaj- $0^{\circ}$ okretaja radilice

U položaju prikazanom na slici, zamašnjak se kreće u smjeru zakaljke na satu. Ekspanzijski klip (grijani klip) kreće se desno prema vanjskoj mrtvoj točki dok se hladni klip (hladeni) kreće prema gornjoj mrtvoj točki. Većina zraka se u ovom trenutku nalazi u kompresijskom cilindru. Kretanje radnih klipova u ovom procesu je takvo da je promjena volumena minimalna – jedan klip kreće se prema gore smanjujući volumen, dok se drugi klip kreće u desno (ekspanzijski), pri čemu povećava volumen. Može se pretpostaviti da se dovođenje toplinedešava pri konstantnom volumenu. Između kompresijskog i ekspanzijskog cilindranalazi se regenerator.

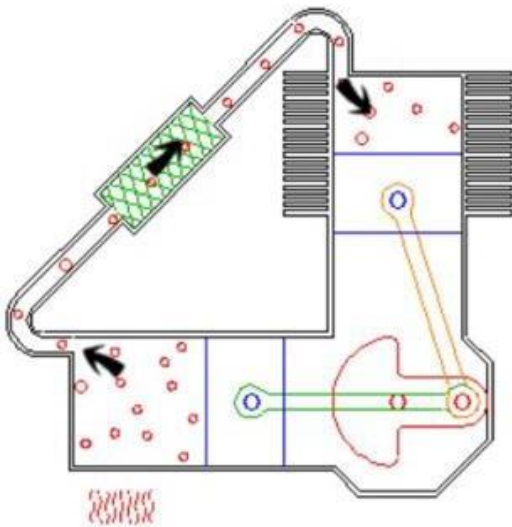


Slika 2.26 Druga pozicija  $\alpha$ -stirling motora

### Drugi položaj- $90^{\circ}$ okretaja radilice

Okretanjem zamašnjaka u desno, klip u kompresijskom cilindru istisnuo je sav zrak kroz regenerator u ekspanzijski cilindar, pri čemu se dovedeni zrak zagrijava – pritisak raste, te tjera klip u ekspanzijskom cilindru dalje prema desno. Isti taj klip proizvodi rad te okretni moment na radilici. Ovo je ujedno i radni takt. Kako se ekspanzijski klip kreće prema desno, klip u kompresijskom cilindru se također sad počinje gibati prema dolje k donjoj mrtvoj točki. Pošto se većina dovedene topline pretvara u rad, porast temperature je jako mala, pa se može reći da se ovaj proces dešava kod konstantne temperature – izotermni proces.

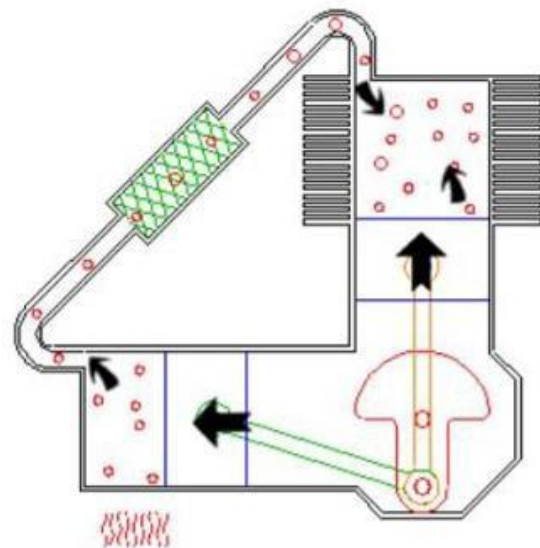




Slika 2.27 Treća pozicija  $\alpha$ -stirling motora

### Treći položaj- $180^{\circ}$ okretaja radilice

U ovom položaju radni klip u ekspanzijskom cilindru došao je u maksimalno izvučeni položaj, te se sad počinje gibati u lijevo k unutarnjoj mrtvoj točki, dok se kompresijski klip nalazi na polovici svoje putanje prema dolje. Volumen zraka povećao se u oba cilindra zbog kretanja prema dolje. Zbog ove ekspanije, tlak zraka se smanjio. Nadalje počinje tiskanje zraka u kompresijski cilindar.



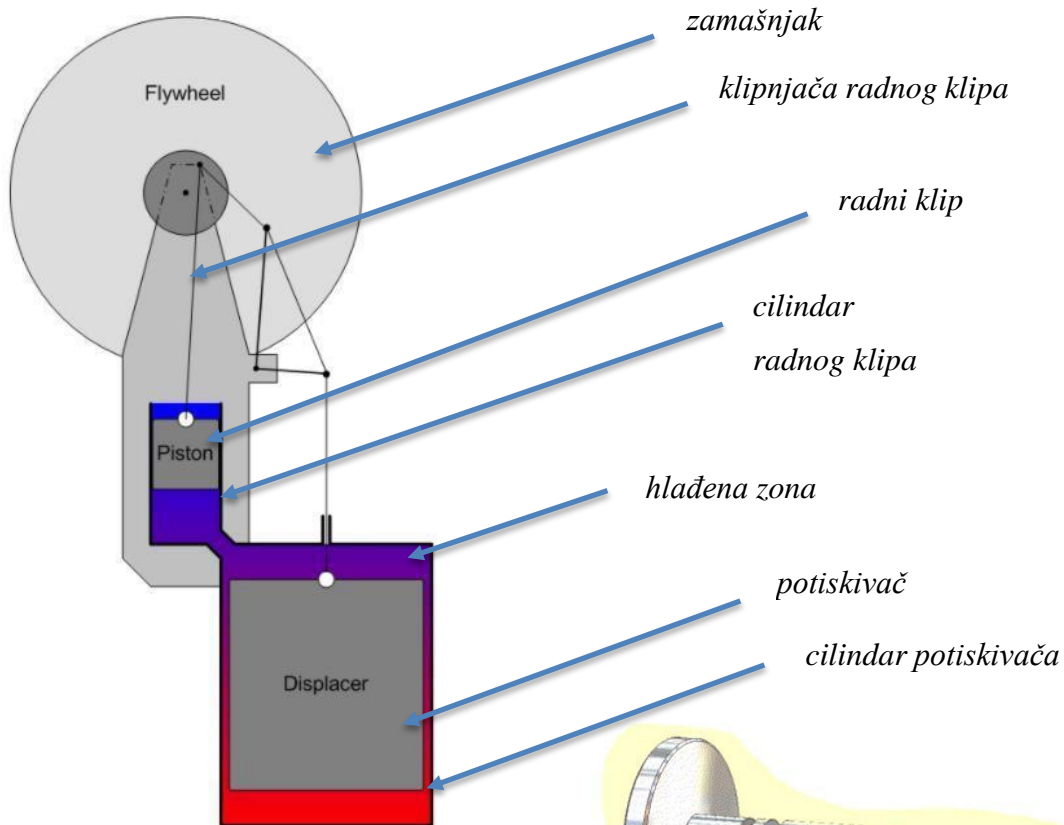
Slika 2.28 Četvrta pozicija  $\alpha$ -stirling motora

### Četvrti položaj- $270^{\circ}$ okretaja radilice

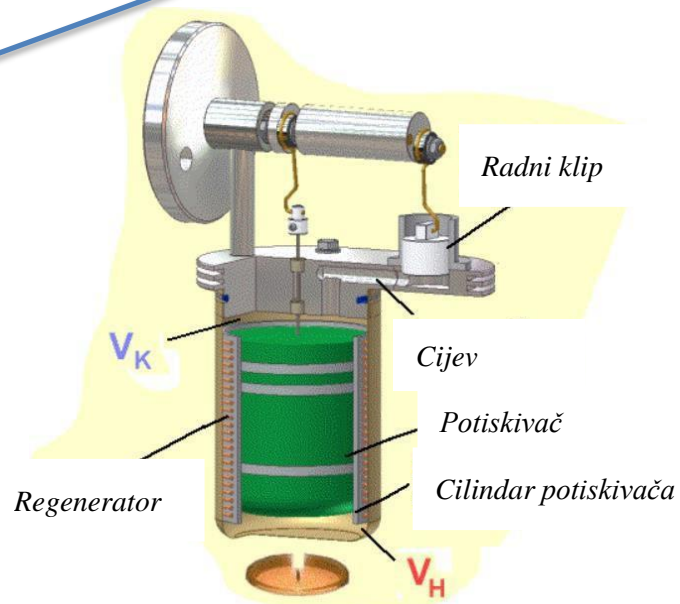
Klip u kompresijskom cilindru došao je u maksimalno izvučeni položaj, te se sad nalazi u donjoj mrtvoj točki dok se klip u ekspanzijskom cilindru kreće prema lijevoj unutarnjoj mrtvoj točki. Većina zraka je u ovom trenutku u kompresijskom cilindru, koji se sad počinje hladiti jer predaje svoju toplinu hladnom rezervaru koji se nalazi oko cilindra. Kako se zamašnjak i dalje okreće, klip u kompresijskom cilindru kreće se prema gornjoj mrtvoj točki te komprimira zrak.

## 2.8 $\gamma$ -tip stirling motora

Gama tip je još jedna od konfiguracija stirling motora. Naime,  $\gamma$  i  $\beta$  tip su jako slični po dizajnu. Oba tipa motora koriste jedan potiskivač i jedan radni klip. Jedina razlika je u tome što kod  $\gamma$ -tipa postoje dva cilindra. Dakle, potiskivač se giba u jednom cilindru dok se radni klip giba u drugom. Kod ove izvedbe motora, također je bitno naglasiti da mora postojati  $90^\circ$  razlike kod gibanja potiskivača i radnog klipa. Znači, potiskivač mora biti u prednosti za  $\frac{1}{4}$  kruga. Na slici 2.29 prikazani su glavni dijelovi ovog motora.

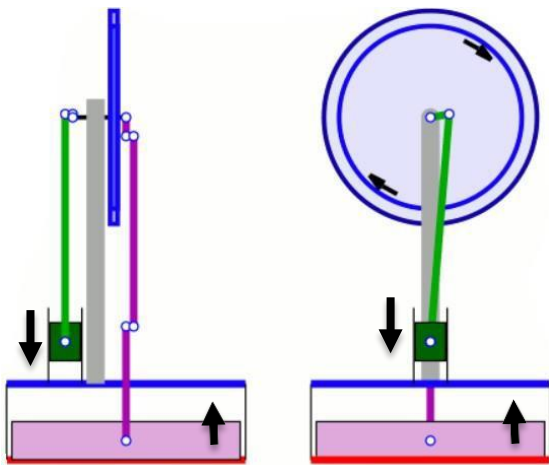


Slika 2.29  $\gamma$ -tip stirling motora



Slika 2.30  $\gamma$ -tip stirling motora u presjeku

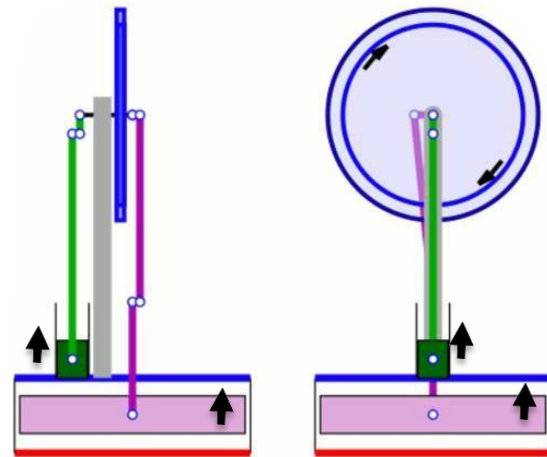
## 2.9 Princip rada $\gamma$ stirling motora



Slika 2.31 Početna pozicija  $\gamma$ -tip stirling motora

### Početni položaj – $0^\circ$ okretaja radilice

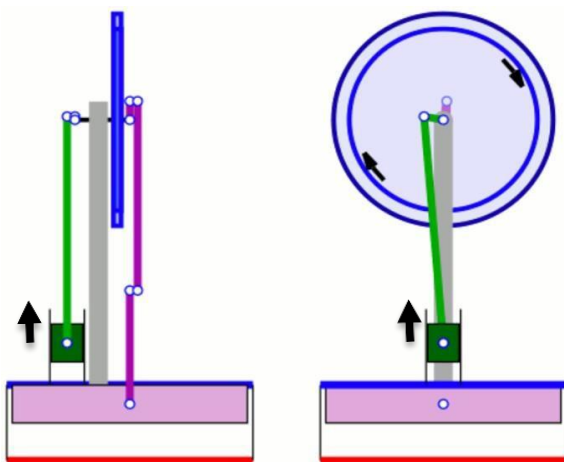
Početni položaj prikazan je na slici 2.31. Potiskivač se nalazi u donjoj mrtvoj točki (DMT), dok je radni klip na polovici svoje putanje. U položaju kao na slici, potiskivač je istisnuo sav topli zrak u gornji položaj (hladni položaj), pri čemu se zrak hladi. U ovom trenutku radni klip vrši kompresiju.



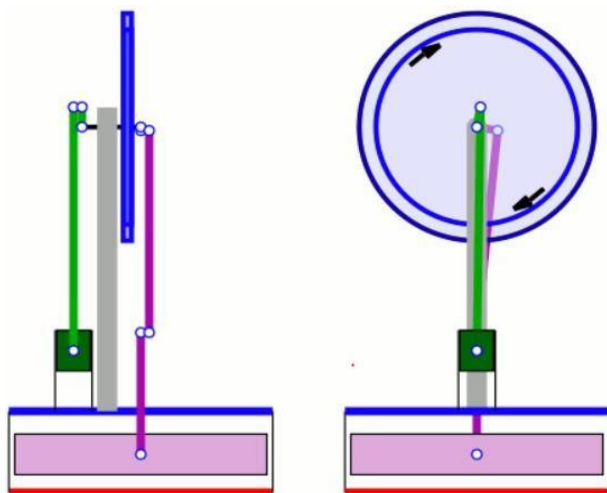
Slika 2.32 Druga pozicija  $\gamma$ -tip stirling motora

### Drugi položaj – $90^\circ$ okretaja radilice

Zamašnjak se okrenuo za  $\frac{1}{4}$  kruga te se sad potiskivač nalazi na polovici svoje putanje prema gore, dok je radni klip u donjem položaju. Gibanjem potiskivača prema gore, on počinje tiskati hladni zrak u donji prostor (grijani prostor), pri čemu sad počinje ekspanzija zraka zbog njegova zagrijavanja.



Slika 2.33 Treća pozicija  $\gamma$ -tip stirling motora



Slika 2.34 Četvrta pozicija  $\gamma$ -tip stirling motora

**Treći položaj – 180° okretaja radilice**  
Potiskivač je došao u izvučeni položaj, pri čemu je istisnuo sav hladni zrak u donji prostor (grijani). Zrak sad maksimalno ekspandira, te stvoreni pretlak potiskuje radni klip prema gore.

**Četvrti položaj – 270° okretaja radilice**  
Maksimalnim ekspandiranjem zraka, radni klip došao je u izvučeni položaj. Potiskivač je već krenuo prema dolje, te sad počinje tiskati vrući zrak u hlađeni prostor. Radni klip počinje stvarati kompresiju.

### 2.9.1 Podvrste $\gamma$ stirling motora

Postoje 3 podvrste  $\gamma$  stirling motora;

- LTD – mala temperaturna razlika između grijane i hlađene zone
- MTD – srednja temperatura razlika između grijane i hlađene zone
- HTD – visoka temperaturna razlika između grijane i hlađene zone

Osnovni dijelovi ovih triju podvrsta su identični, jedino je razlika u visini i promjeru između cilindara, potiskivača i radnog klipa. Najzanimljiviji od triju navedenih je LTD – može raditi već na toplinu šalice vrućeg čaja ili čak na toplinu dlana ruke. Da bi isti radio, svi dijelovi trebaju biti kvalitetno strojno obrađeni i također jako lagani. Potiskivač se kod ovakog tipa motora obično izrađuje od stiropora ili papira. Iako su ovi materijali lako zapaljivi, nema nikakve opasnosti od njihovog zapaljenja jer je unos topline mali. Radni klip je uglavnom napravljen od grafita zbog male gustoće i malog koeficijenta trenja, dok je cilindar radnog klipa izrađen od staklene cijevi. Topla i hladna ploča (poklopac) cilindra potiskivača izrađene su od aluminijskog zbog što lakšeg dovođenja i odvođenja topline unutar cilindra.

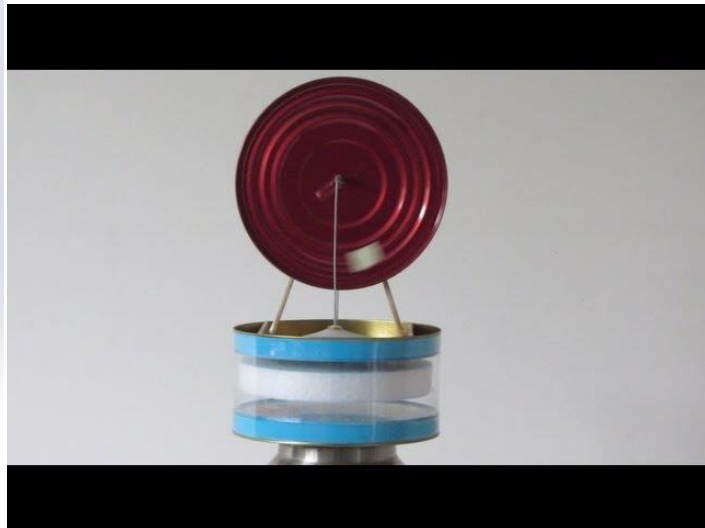
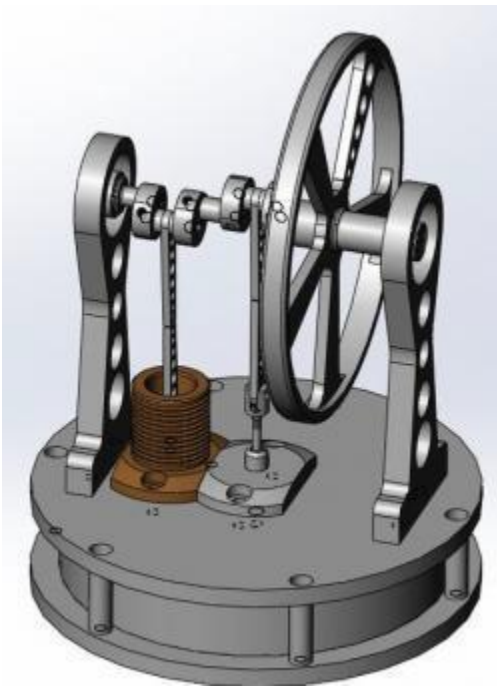


*Slika 2.35 LTD stirling motor*



Cilindar potiskivača kod LTD Stirling motora je male visine iz razloga da potiskivačima što manji hod. Manji hod ujedno nač i lakše pokretanje zmašnjaka ako je unos topline mali. Slika 2.36. prikazuje MM7 Stirling motor koji radi na temperaturnoj razlici od  $4^{\circ}\text{C}$ . Trenutno je svjetski rekord za najmanju temperaturnu razliku kod Stirlinga  $0,5^{\circ}\text{C}$ , koji stoji još od davne 1990. Snaga koju daje ovaj tip motora je jako mala, pa se takvi tip obično izrađuje samo kao demonstracijski model ili igračka.

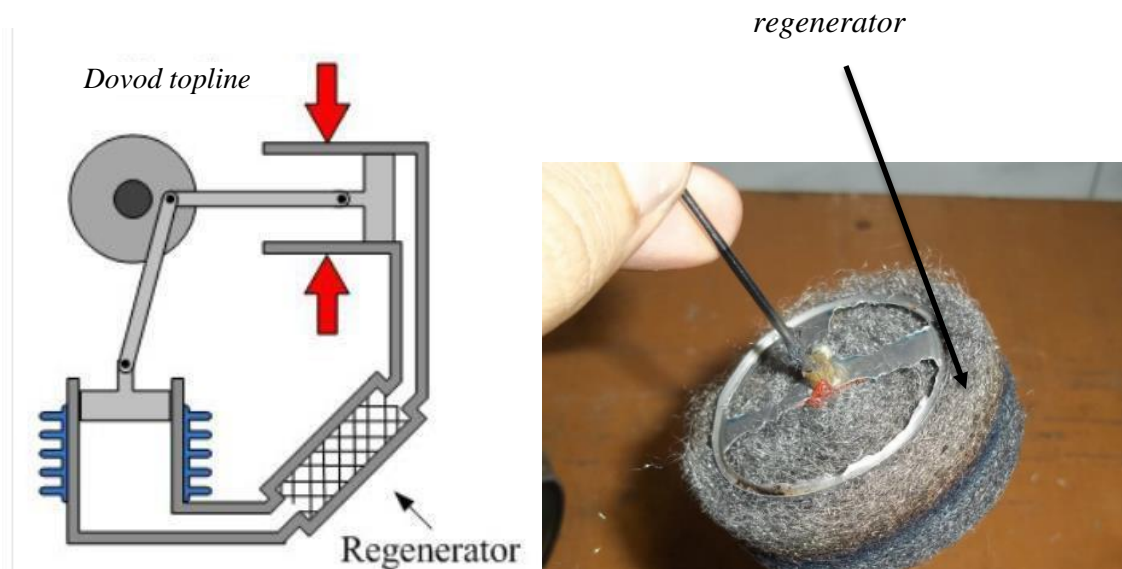
*Slika 2.36 LTD Stirling motor MM7*



*Slika 2.37 Primjeri LTD Stirling motora*

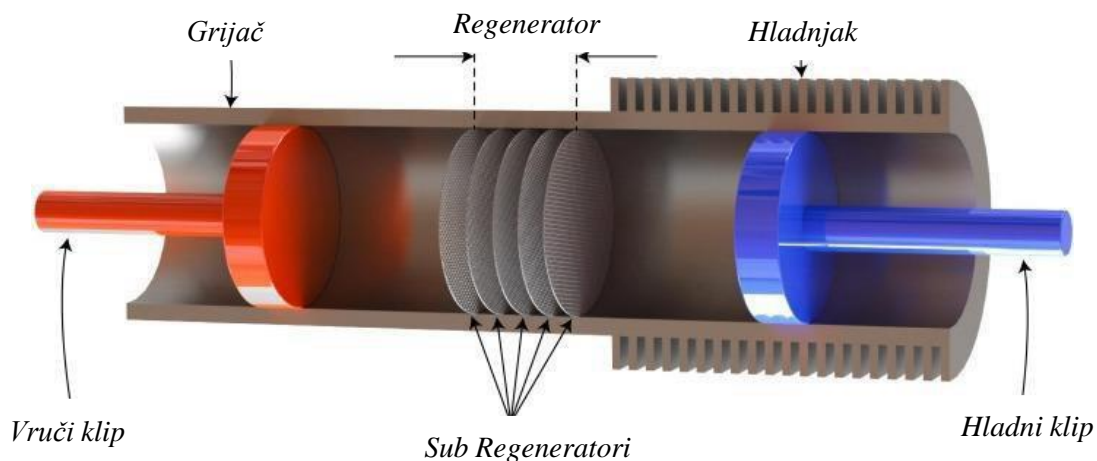
## 2.10 Regenerator

Stirling motori mogu raditi bez, ali i s regeneratorom. Razlog dodavanja regeneratora je da se poveća efikasnost motora. Efikasnost ovdje predstavlja količinu dovedene topline koja se može pretvoriti u mehanički rad ili koji je najbolji način da se smanji gubitak topline. Regenerator je zapravo komponenta unutar stirling motora koja na sebe prima toplinu kod jednog ciklusa, da bi opet tu toplinu predala radnom mediju u drugom ciklusu. Uglavnom se izrađuju od čelične vune, metalne spužve i slično. Bitno je napomenuti da regenerator treba biti porozan (slika 2.39). Regenerator može biti fiksna komponenta unutar stirling motora, odnosno da nema pomaka (slika 2.38 i 2.40), ali može biti napravljen tako da je pokretan (slika 2.39 i 2.41). Ako je izveden na način da ima pomak, onda on ujedno predstavlja i potiskivač, te se potiskivač u tom slučaju naziva regenerativni potiskivač.

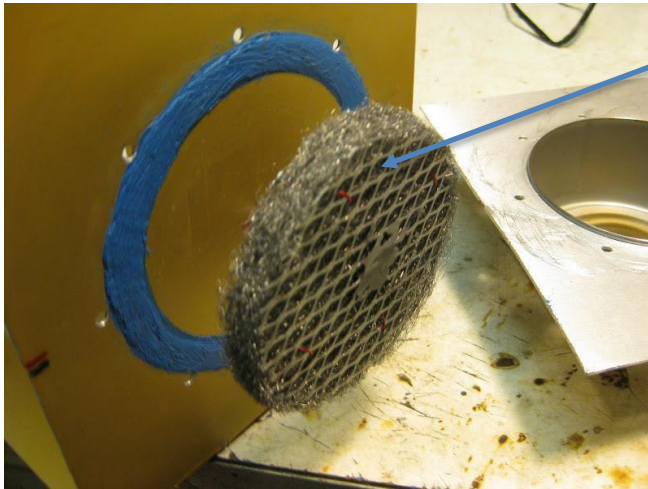


Slika 2.38 Regenerator u  $\alpha$ -stirlingu

Slika 2.39 Regenerator izrađen od metalne vune



Slika 2.40 Regenerator u  $\beta$ -stirlingu



*regenerator(potiskivač)*

Na slici 2.41 prikazan je regenerator koji je ujedno i potiskivač. Napravljen je od metalne vune koja je porozna tako da na sebe može preuzeti jedan dio topline kad zrak struji kroz i okolo nje.

*Slika 2.41 Primjer regeneratora (potiskivača)*

Potiskivač koji je ujedno i regenerator, može biti izvediv samo kod  $\beta$  i  $\gamma$  vrste stirling motora, dok kod  $\alpha$  tipa može biti samo fiksna komponenta.

Regenerator unutar stirling motora zapravo radi kao unutarnji izmjenjivač topline, koji je smješten baš između vruće i hladne zone. Radni medij (zrak) struji kroz i okolo njega u obje strane, pa prilikom strujanja sprema toplinu na njega.



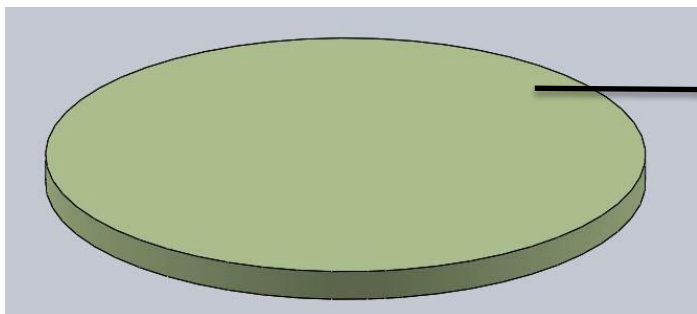
*Slika 2.42 Primjer regeneratora (potiskivača)*

## 2.10.1 Prvi primjer efikasnosti regeneratora



Slika 2.43 Dva LTD stirlinga – bez i sa regeneratora

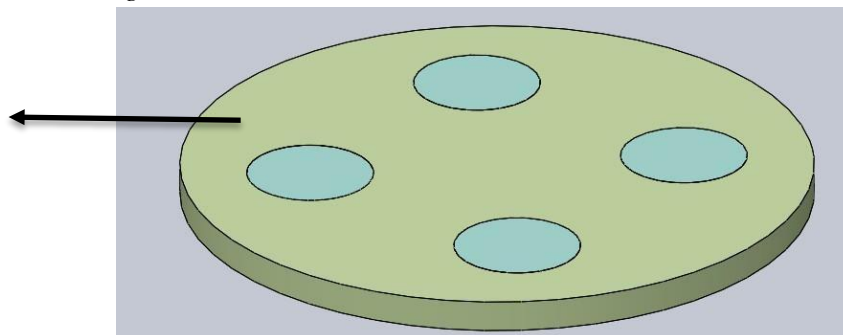
Slika 2.43 prikazuje 2 LTD stirling motora koja su skoro identična, te rade na šalicu vrućeg čaja. Desni radi na 270 okr/min dok lijevi radi na 155 okr/min . Jedina razlika je u tome što je kod desnog modela unutar pjenastog potiskivača dodana metalna vuna, koja seponaša kao regeneratori dok kod lijevog modela (sporijeg) nema metalne vune.



Potiskivač koji se nalazi u lijevom LTD stirlingu (slika2.43.)

Slika 2.44 Pjenasti potiskivač bez regeneratora

Potiskivač koji se nalazi u desnom LTD stirlingu (slika 2.43.)



Slika 2.45 Pjenasti potiskivač sa regeneratom



## 2.10.2 Drugi primjer efikasnosti regeneratora



Slika 2.46  $\alpha$ -stirling sa fiksnim regeneratom

regenerator – metalna vuna

Slika 2.46 i 2.47 prikazuju  $\alpha$  stirling motor, koji u sebi ima ugrađen fiksni regenerator izrađen od metalne vune. Ako se uspoređi sa izvedbom na slikom 2.48, vidi se koliko veliku razliku (misli se na broj okretaja) čini taj mali dodatak metalne vune, koji se ponaša kao regenerator.



Slika 2.47 Broj okretaja  $\alpha$ -stirlinga s fiksnim regeneratom



Slika 2.48 Broj okretaja  $\alpha$ -stirlinga bez regeneratora

## 2.11 Materijali za izradu bitnih dijelova stirling motora

	Primjer materijala izrade
Potiskivač	Čelična vuna
	Spužvasta pjena, stiropor
	Nehrđajući čelik
	Balsa

1. Potiskivač se može izraditi od čelične vune samo kod  $\beta$  i  $\gamma$  stirling motora te je potiskivač u ovom slučaju ujedno i regenerator.

2. Potiskivač se izrađuje npr. od spužvaste pjene ili balse samo ako je unos topline jako mali jer bi inače došlo do zapaljenja iste.

3. Potiskivač se izrađuje od dobrog izolatora (nehrđajući čelik) samo ako je unos topline jako velik, jer u ovom slučaju potiskivač ima nešto veću masu zbog velike gustoće ovog tipa čelika. Bitno je napomenuti da potiskivač u ovom slučaju treba biti šupalj, jer je inače pretežak. Još jedan razlog upotrebe izolatora je taj da se stvori dobra temperaturna razlika između vrućeg i hladnog kraja. Ako bi se potiskivač izradio od aluminijske (loša ideja), temperaturna razlika bi se jako brzo izgubila jer isti ima dobru toplinsku provodnost, pa bi toplina kondukcijom kroz stjenku potiskivača brzo došla do hladnog kraja. Isto tako bi došlo do rastaljenja potiskivača ako je temperatura prevelika.

Također je bitno da potiskivač bude što je moguće lakši.



Slika 2.49 Primjer potiskivača od nehrđajućeg čelika -34grama

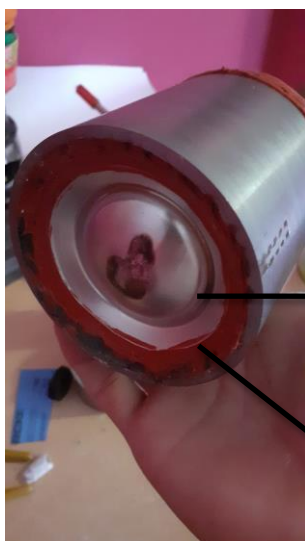


Slika 2.50 Aluminijski potiskivač

Na slici 2.50 prikazan je potiskivač izrađen od aluminijske legure. Isti se rastalio jer je kao gorivo korišten LPG, pa je dovedena toplina bila prevelika u odnosu na točku tališta materijala potiskivača. Materijal je najbolje birati ovisno od dovedene topline.

	Primjer materijala izrade
Cilindar potiskivača	Nerđajući čelik
	Konstrukcijski čelik
	Aluminij

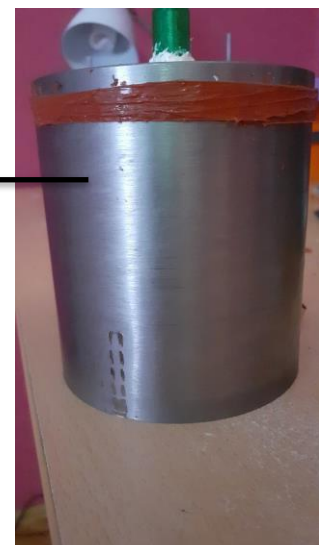
Cilindar potiskivača uglavnom se izrađuje od čelika da bez problema izdrži pritisak, ali se može izraditi i od aluminijske legure. Ako je izrađen od čelika, onda je bitno da donja stijenka cilindra bude što tanja zbog lakšeg prodora topline unutar cilindra ili pak donji dio može biti izrađen od dobro provodnog materijala – npr. aluminijske legure.



aluminijski poklopac

vatrootporna brtva

cilindar potiskivača

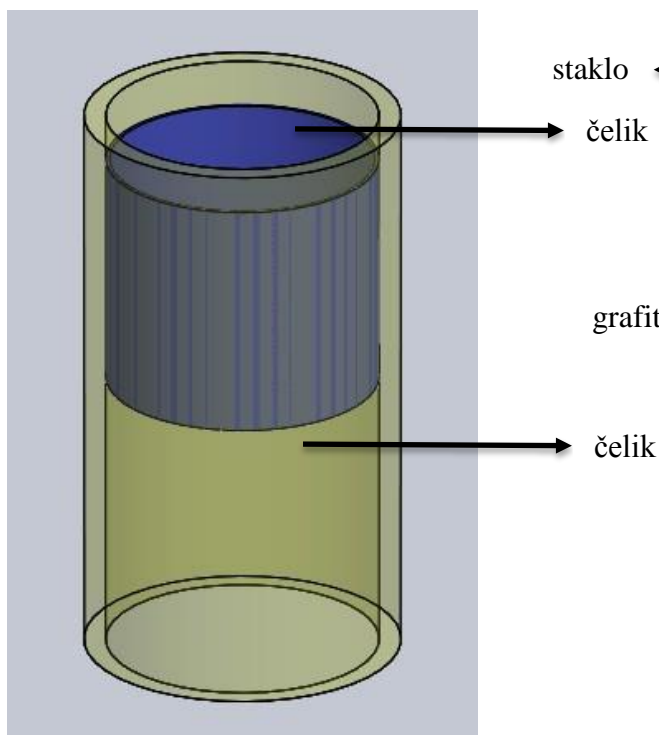


Slika 2.51 Spoj poklopca i cilindra

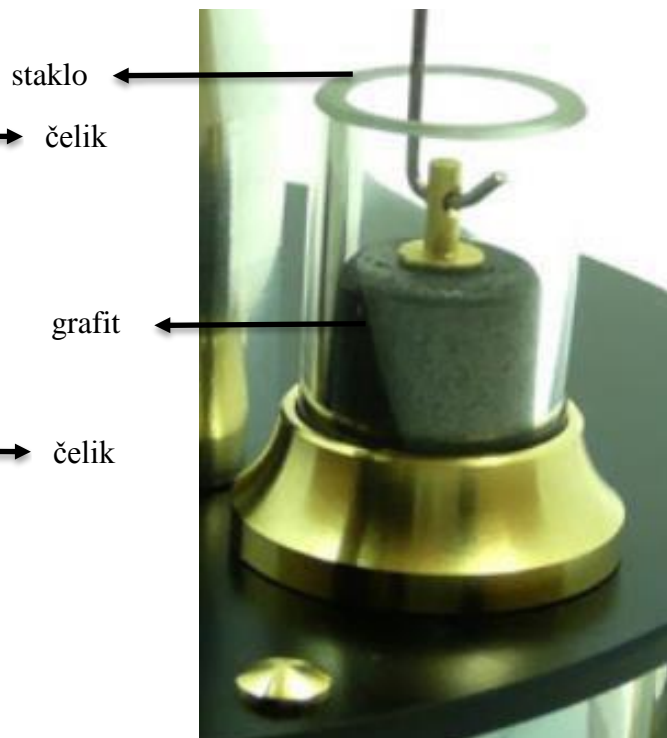
Slika 2.52 Cilindar izrađen S235 čelika

	<b>Primjer materijala izrade</b>
Cilindar radnog klipa i radni klip	Čelik-mesing
	Meki čelik-lijevano željezo
	Čelik-čelik
	Čelik-grafit
	Staklo-grafit

Pošto ova dva dijela rade u jako uskim tolerancijama, tj. radni klip se giba pravocrtno gore- dolje unutar cilindra radnog klipa, treba izabrati materijale kod kojih je faktor trenja prilikom gibanja najmanji. Oba dijela trebaju biti strojno obrađeni na veliku preciznost (što manja zračnost), a još bitnije na što manju hrapavost (Ra).



Slika 2.53 Cilindar radnog klipa i radni klip



Slika 2.54 Cilindar radnog klipa i radni klip

## 2.12 Prednosti i nedostaci stirling motora

### Prednosti stirling motora

- Mogu raditi na bilo koji gorivi izvor energije
- Gorivo izgara kontinuirano pa je prema tome nastajanje štetnih plinova minimalno
- Dizajn je jedostavniji od MSUI jer ne koristi ventile ni bregaste osovine
- Izuzetno su tihi zbog ne imanja ventila
- Rade na manjim pritiscima pa prema tome je opasnost od nastanka eksplozije jako mala
- Mogu se napraviti i u malim verzijama gdje to kod MSUI nije moguće
- Rade efikasnije kad je vani atmosfera hladnija dok je to čista suprotnost u odnosu na MSUI

### Nedostaci stirling motora

- Daju jako malu snagu u odnosu na MSUI iste veličine pa se zato ni ne koriste u vozilima
- Skupa je izrada ako se želi dobiti veća snaga
- Efikasnost ponajviše ovisi o temperaturnoj razlici između vrućeg i hladnog dijela – smanjenjem temperaturne razlike efikasnost stirling motora opada
- Problem je dobro zabrtviti mjesta spajanja da radni medij (uglavnom zrak) ne pušta iz cilindra
- Ne pokreću se sami od sebe već je potrebno okrenuti zamašnjak da bi isti radio
- Potrebno je duže zagrijavanje da se stvori temperaturna razlika



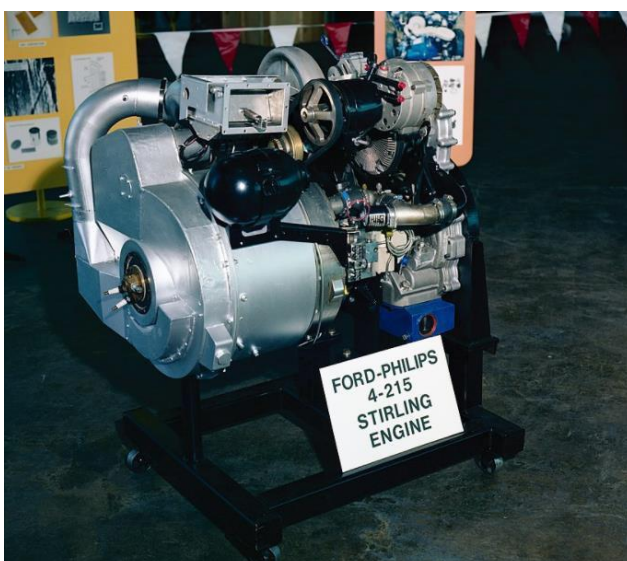
*Slika 2.55 Stirling velikih gabarita*

## 2.13 Primjena stirling motora u automobilu

U prošlom stoljeću, točnije 1980.-ih, pojavilo se veliko zanimanje za konstrukciju stirling motora u vozilima zbog velikih cijena goriva u to vrijeme. Već 1970.-ih je bila velika nestašica goriva, pa su kompanije poput GM i Ford potrošile milijune dolara na razvoj stirling motora kojibi se ugradio u automobile te zamijenio MSUI. Puno prototipa je napravljeno, ali nijedan od njih nije bio dovoljno dobar da bi se mogao staviti u proizvodnju. Ford je ipak uspio napraviti jedno vozilo pokretano stirling motorom, ali je to vozilo imalo jako malu snagu i nije se puno upotrebljavalo. Zatim je krajem 1980.-ih cijena goriva pala, pa je zanimanje za proizvodnju automobila na stirling motor nestalo.



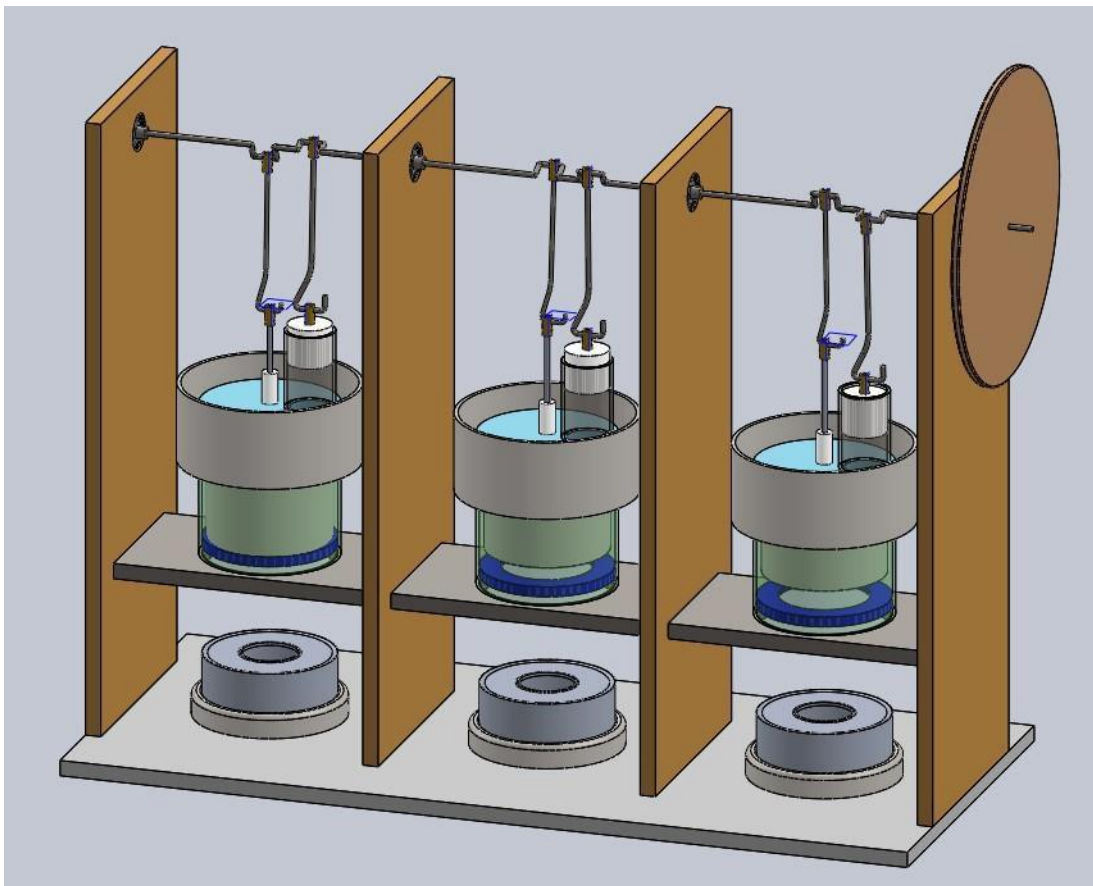
*Slika 2.56 Ford pokretan stirling motorom*



*Slika 2.57 Fordov stirling motor*

### 3.0 Sklopni crtež

Na slici 3.1 prikazan je sklopni crtež tri cilindarskog stirling motora izrađen u Solidworksu. Sklop se sastoji od ukupno 28 pozicija i 2 podsklopa. Prvi podsklop čini potiskivač, a drugi je podsklop cilindar potiskivača. Na crtežu u prilogu postoji i sastavnica u kojoj je opisana svaka pozicija te količina istih. Sve pozicije izrađene su iz konstrukcijskog čelika, osim pozicije 5 koja je izrađena od aluminijske, te pozicije 10 koja je izrađena od mesinga. Vanjski gabariti motora su 600x200x480 mm. Na crtežu su prikazane sve točke spajanja, odnosno mjesta zavarenih i lijepljenih spojeva. Izvučeni su svi bitniji detalji i presjeci za što lakše razumijevanje nacрта te je svaka pozicija numerirana pod svojim rednim brojem. U prilogu se nalaze radionički crteži svih pozicija.



Slika 3.1 3D model 3 cilindarskog stirling motora

### 3.1 Izrada postolja

Jedan od bitnijih dijelova motora je postolje motora koje se sastoji od donje ploče, 4 bočne stranice koje su zavarene na donju ploču te 3 potpore. Svi zavari odrađeni su TIG-om prema nacrtu. Pozicije koje čine postolje izrađene su od S235 čelika (0,20%C,Ce<0,40%) iz razloga da se ne stvore poteškoće kod zavarivanja. Nakon zavarivanja, postolje je pjeskareno kako bi se kasnije moglo pripremiti za lakiranje.



*Slika 3.2 Zavareno postolje*

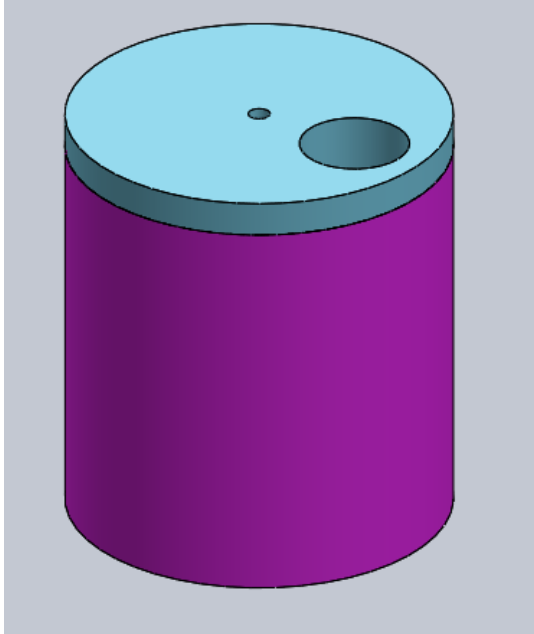


*Slika 3.3 Pjeskareno postolje*

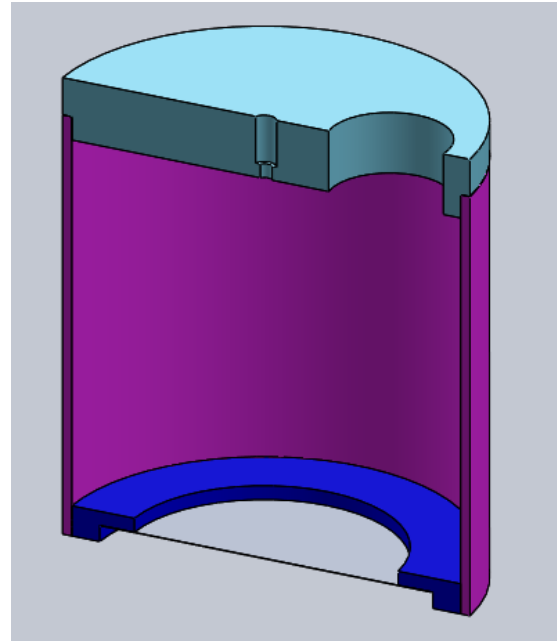


### 3.2 Izrada cilindra potiskivača i potiskivača

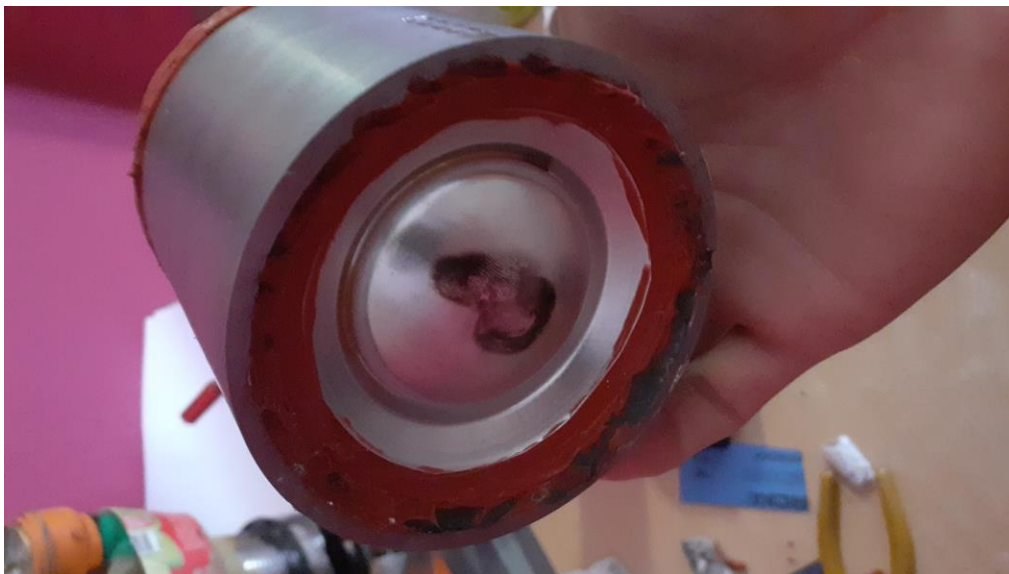
Cilindar potiskivača također je jedan od podsklopova, te se sastoji od ukupno 4 pozicije – gornjeg poklopca cilindra, donjeg aluminijskog poklopca, cijevi (koja ujedno i predstavlja cilindar) te poklopca s dosjedom na koji se montira aluminijski poklopac. Sva mjesta spajanjana cilindru potiskivača zabrtvljena su brtvom otpornom na 300 stupnjeva.



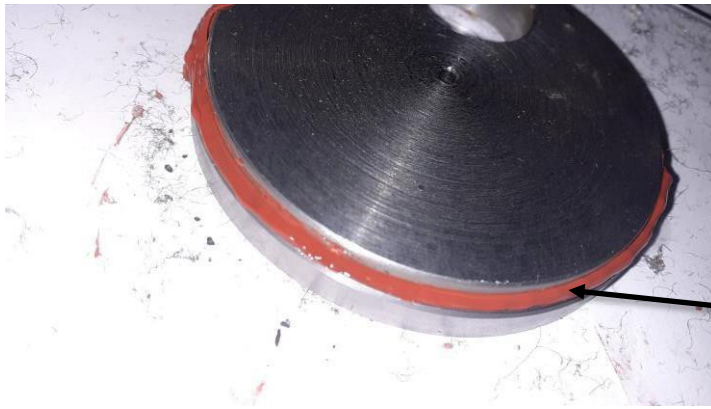
Slika 3.4 3D model cilindra potiskivača



Slika 3.5 Cilindar potiskivača u presjeku



Slika 3.6 Cilindar potiskivača – pogled s donje strane



vatrootporna  
brtva

*Slika 3.7 Brtva na gornjem poklopcu prije montaže*



*Slika 3.8 Cilindar potiskivača*

Slika 3.10 prikazuje potiskivač unutar cilindra. Izrađen je od čelične vune s tim da je s gornje i donje strane stavljen poklopac, kako bi se čelična vuna mogla lakše fiksirati. Na poklopcu su izbušeni provrti kako bi zrak mogao prolaziti i kroz potiskivač, jer je u ovom slučaju potiskivač ujedno i regeneratorski element.

Svi dijelovi podsklopa izrađeni su od konstrukcijskog čelika osim donjeg poklopca koji je izrađen od aluminija. Razlog odabira aluminija je taj što ima 4 puta bolju toplinsku provodnost od običnog čelika, a cilj je da u cilindar uđe što više topline za stvaranje većeg pritiska unutar istog.

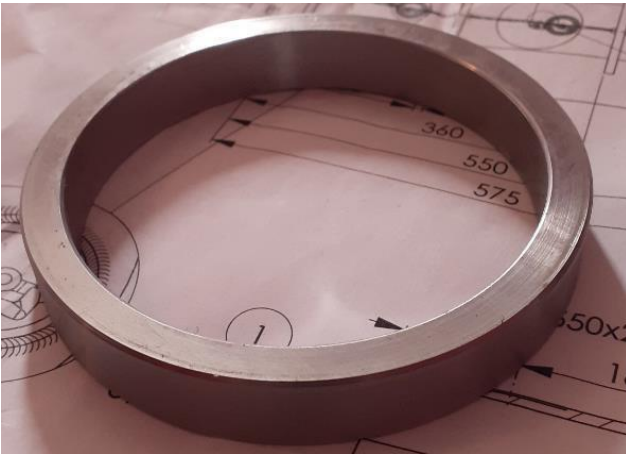


*Slika 3.9 Potiskivač unutar cilindra*

### 3.3 Ostali dijelovi stirling motora



Slika 3.10 Montirani cilindri



Slika 3.11 Prsten za spremište etanol gela



Slika 3.12 Konektor

Slika 3.10 prikazuje način na koji su spojeni cilindri. Za spajanje je korišteno vatrootporno brtvilo, kako ne bi došlo do pretaljenja kod povišenja temperature. Na slici je vidljiv i mali zeleni „pipac“. Iako on nije bio planiran prilikom konstruiranja, bilo ga je potrebno staviti, jer se javljalo malo puštanje zraka kroz otvor poklopca, dok to sada više nije problem.

Slika 3.11 prikazuje spremnik (prsten) za etanol gel. Unutarnji promjer prstenatokaren je na 3 desetinke veće od vanjskog promjera etanol gela, tako da se etanol gel može bez problema upustiti unutar prstena. Svaha prstena je da ne dolazi do pomicanja navedenog izvora energije.

Slika 3.12 prikazuje konektor koji se koristio za spajanje radilica i ostalih manje bitnih dijelova. Izrađen je od mesinga. Nije strojno obrađivan već je kupljen kao gotov proizvod.



*Slika 3.13 Spoj radnog klipa i konektora*



*Slika 3.14 Radni klip – pogled s donje strane*



*Slika 3.15 Spoj radnog klipa i cilindra*

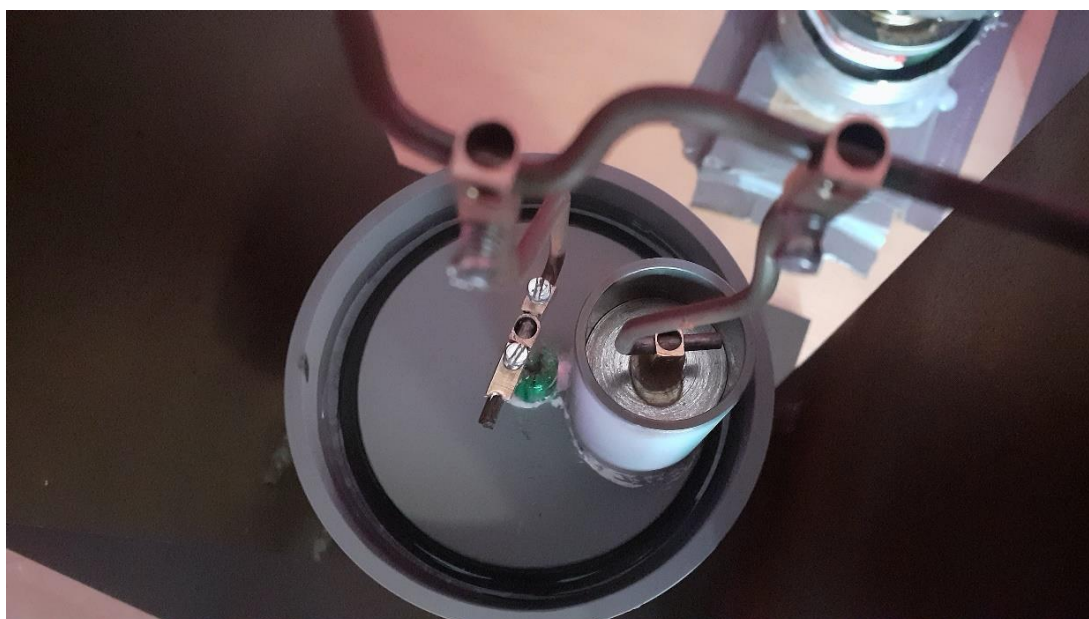
Slika 3.13 prikazuje spoj radnog klipa i konektora dok je na slici 3.14 prikazan izgled unutarnje strane radnog klipa. Radni klip tokaren je iz punog šipkastog materijala na debljinu stijenke od svega 0,4 mm. Razlog zašto je tokaren na malu debljinu stijenke je taj da bi bio što lakši. Iako spada u najmanje dijelove ovog motora, za njegovu izradu je utrošeno najviše vremena.

Slika 3.15 prikazuje spoj radnog klipa i cilindra. Cilj je bio dobiti što manju zračnost između istih, da se spriječi puštanje zraka. Zračnost između istih iznosi svega 1 desetinku milimetra. Unutarnja strana cilindra je lagano premazana uljem da se što više smanji trenje

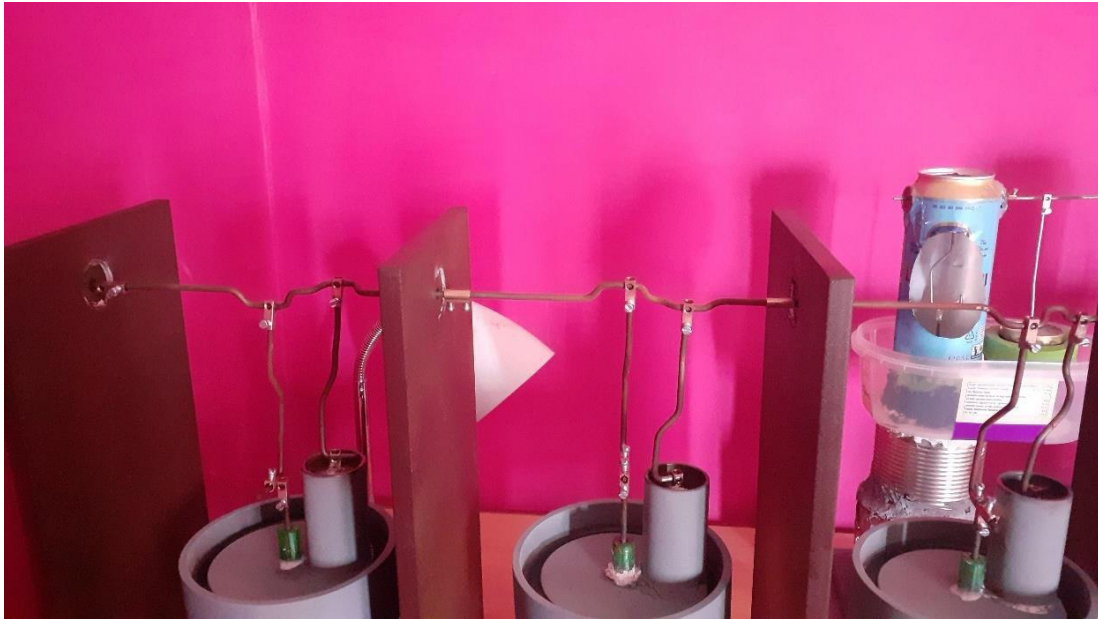


*Slika 3.16 Radilica*

Slika 3.16 prikazuje radilicu koja je jedan od bitnijih dijelova motora jer određuje hod radnog klipai potiskivača. Izrađena je na najmanje „profesionalan“ način, jer je za njenu izradu korištena žica od elektrode za elektrolučno zavarivanje.



*Slika 3.17 Spoj radilice i klipnjača*



*Slika 3.18 Radilice jedna u odnosu na drugu zarotirane za 90 stupnjeva*



*Slika 3.19 Završni Stirling motor*

Slika 3.19 prikazuje kompletni 3 cilindarski stirling motor koji je osmišljen i izrađen za potrebe završnog rada. Cijelo postolje obojano je smeđom bojom, dok su cilindri, gornji poklopac i sustav za hlađenje poprskani cinkom. Razlog odabira cinka je taj da se spriječi nastanak korozije.

## 4.0 Zaključak

Iako Stirling motor danas nema veliku primjenu i uvelike je zaboravljen, njegova bi popularnost u budućnosti mogla porasti. Njegova velika prednost je u tome što nema emisije štetnih plinova iz razloga jer gorivo kontinuirano izgara. Veliko postignuće bi bilo ako bi se u budućnosti uspio razviti takav Stirling motor koji bi uspješno mogao pokretati motorna vozila. To bi bio velik korak naprijed, jer upravo vozila s motorima s unutrašnjim izgaranjem u najvišem postotku zagađuju okoliš. Još jedna velika prednost je ta što su iznimno tihi zbog neimanja ventila, pa bi njihova primjena u podmornicama također mogla biti uspješna.

U današnje vrijeme je velika većina strojeva pokretana na obnovljive izvore energije, što znači da će se u nekoj budućnosti ti izvori istrošiti, pa će potreba za obnovljivim izvorima energije uvelike rasti. Upravo bi tu moguću primjenu našao i Stirling motor jer može raditi na jedan od najvažnijih obnovljivih izvora energije, a to je sunčeva energija.

Primjenom Stirling motora u industrijama i strojevima, zagađenje zraka bi se također drastično smanjilo.

## 5.0 Literatura

- [1] C.S. Vineeth; Stirling engines, A beginners guide, Thiruvananthapuram, 2011.
- [2] <http://www.stirling-fette.de/howdoes.htm>
- [3] <https://termorad.hr/obnovljivi-izvori-energije-2/>
- [3] [https://hr.wikipedia.org/wiki/Neobnovljivi\\_izvori\\_energije](https://hr.wikipedia.org/wiki/Neobnovljivi_izvori_energije)
- [4] <https://www.scientificamerican.com/article/are-engines-the-future-of-solar-power/>
- [5] [https://www.ohio.edu/mechanical/thermo/Intro/Chapt.1\\_6/Chapter3b.html](https://www.ohio.edu/mechanical/thermo/Intro/Chapt.1_6/Chapter3b.html)
- [6] [https://hr.wikipedia.org/wiki/One%C4%8Di%C5%A1%C4%87avanje\\_zraka](https://hr.wikipedia.org/wiki/One%C4%8Di%C5%A1%C4%87avanje_zraka)
- [7] <https://www.model-engineer.co.uk/forums/postings.asp?th=134379>
- [8] <https://www.stirlingengine.com/regenerators/>
- [9] <https://www.sciencedirect.com/science/article/abs/pii/S1359431112001925>
- [10] [https://www.youtube.com/watch?v=5OdqD0wCyaQ&t=144s&ab\\_channel=ManualdoMotorStirling-LeandroWagner](https://www.youtube.com/watch?v=5OdqD0wCyaQ&t=144s&ab_channel=ManualdoMotorStirling-LeandroWagner), dostupno 30.4.2015.
- [11] [https://www.youtube.com/watch?v=aagF0v5qjtk&ab\\_channel=GlevoTec](https://www.youtube.com/watch?v=aagF0v5qjtk&ab_channel=GlevoTec), dostupno 1.2.2016.
- [12] [https://www.youtube.com/watch?v=QqN80ZqJLoQ&ab\\_channel=People%27sResearchCenter](https://www.youtube.com/watch?v=QqN80ZqJLoQ&ab_channel=People%27sResearchCenter), dostupno 8.8.2020.



## Popis slika

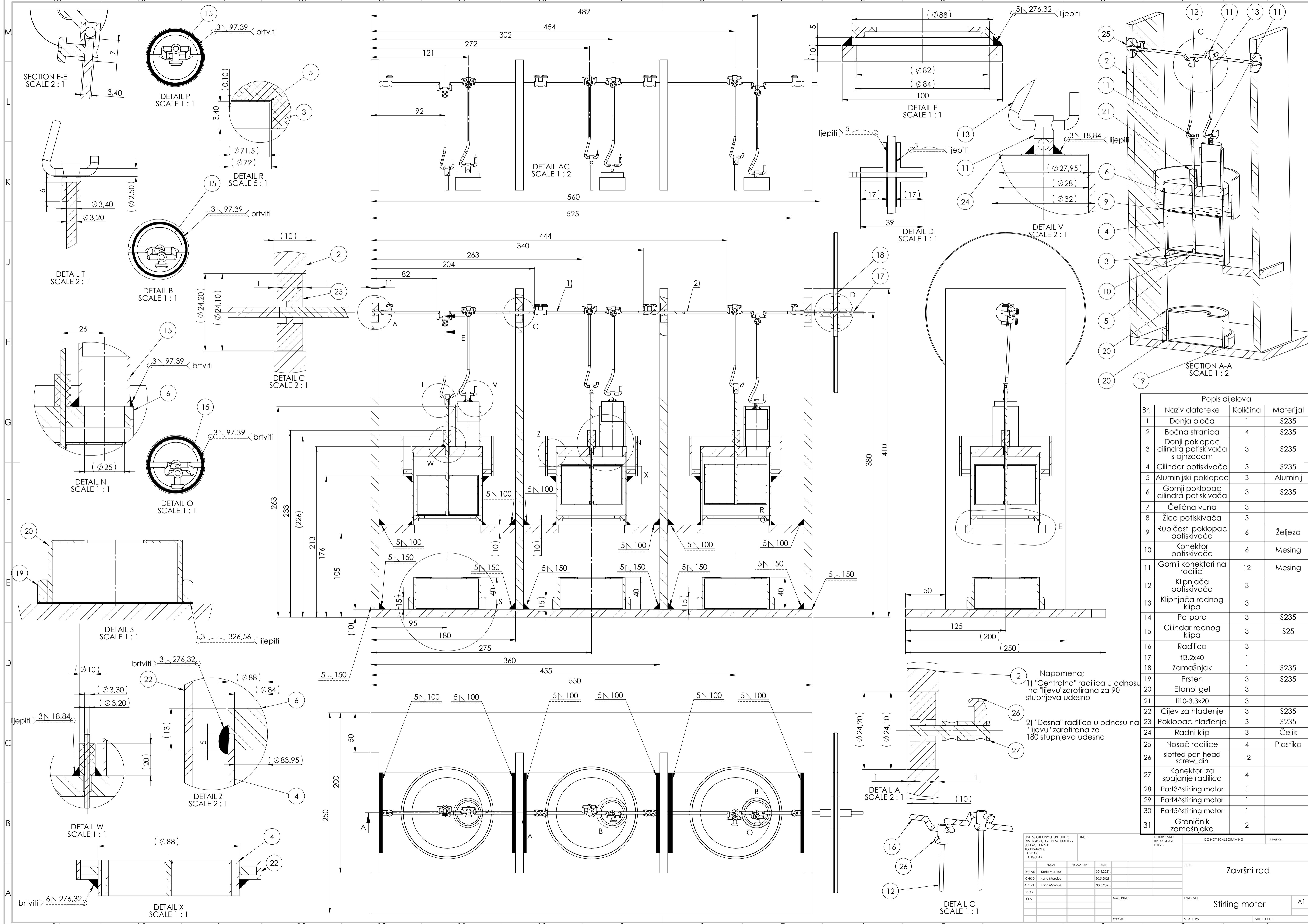
Slika 2.1 Atmosferski tlak .....	2
Slika 2.2 Pretlak. ....	2
Slika 2.3 Podtlak. ....	2
Slika 2.4 Klip u srednjem položaju. ....	3
Slika 2.5 Klip u izvućenom položaju. ....	3
Slika 2.6 Vruća i hladna zona u cilindru. ....	5
Slika 2.7 Robert Stirling i njegov patent. ....	5
Slika 2.8 Potiskivač unutar cilindra .....	6
Slika 2.9 Potiskivač u gornjem položaju. ....	6
Slika 2.10 Potiskivač u donjem položaju. ....	7
Slika 2.11 Potiskivač gore .....	7
Slika 2.12 Potiskivač dolje .....	7
Slika 2.13 Primjer potiskivača 1. ....	8
Slika 2.14 Primjer potiskivača 2. ....	8
Slika 2.15 Primjer radilice .....	9
Slika 2.16 Primjer zamašnjaka .....	9
Slika 2.17 Stirling motor.....	10
Slika 2.18 Stirling motor u presjeku.....	10
Slika 2.19 Početna pozicija. ....	11
Slika 2.20 Drugi položaj. ....	11
Slika 2.21 Treći položaj.....	12
Slika 2.22 Četvrti položaj.....	12
Slika 2.23 $\alpha$ stirling motor. ....	13
Slika 2.24 $\alpha$ stirling motor. ....	13
Slika 2.25 Početna pozicija $\alpha$ stirling motora .....	14
Slika 2.26 Druga pozicija $\alpha$ stirling motora .....	14
Slika 2.27 Treća pozicija $\alpha$ stirling motora .....	15
Slika 2.28 Četvrta pozicija $\alpha$ stirling motora .....	15
Slika 2.29 $\gamma$ tip stirling motora .....	16
Slika 2.30 $\gamma$ tip stirling motora u presjeku. ....	16
Slika 2.31 Početna pozicija $\gamma$ tip stirling motora .....	17
Slika 2.32 Druga pozicija $\gamma$ tip stirling motora .....	17

Slika 2.33 Treća pozicija $\gamma$ tip stirling motora.....	17
Slika 2.34 Četvrta pozicija $\gamma$ tip stirling motora .....	17
Slika 2.35 LTD stirling motor.....	18
Slika 2.36 LTD stirling motor MM7.....	19
Slika 2.37 Primjeri LTD stirling motora.....	19
Slika 2.38 Regenerator u $\alpha$ stirlingu.....	20
Slika 2.39 Regenerator izrađen od metalne vune.....	20
Slika 2.40 Regenerator u $\beta$ stirlingu. ....	20
Slika 2.41 Primjer regeneratora(potiskivača).....	21
Slika 2.42 Primjer regeneratora(potiskivača).....	21
Slika 2.43 Dva LTD stirlinga – bez i sa regeneratora .....	22
Slika 2.44 Pjenasti potiskivač bez regeneratora.....	22
Slika 2.45 Pjenasti potiskivač sa regeneratom.....	22
Slika 2.46 $\alpha$ stirling sa fiksnim regeneratom. ....	23
Slika 2.47 Broj okretaja $\alpha$ stirlinga s fiksnim regeneratom. ....	23
Slika 2.48 Broj okretaja $\alpha$ stirlinga bez regeneratora .....	23
Slika 2.49 Primjer potiskivača od nehrđajućeg čelika – 34 grama.....	24
Slika 2.50 Aluminijski potiskivač.....	25
Slika 2.51 Spoj poklopca i cilindra .....	25
Slika 2.52 Cilindar izrađen od S235 čelika .....	25
Slika 2.53 Cilindar radnog klipa i radni klip. ....	26
Slika 2.54 Cilindar radnog klipa i radni klip. ....	26
Slika 2.55 Stirling velikih gabarita .....	27
Slika 2.56 Ford pokretan stirling motorom. ....	28
Slika 2.57 Fordov stirling motor .....	28
Slika 3.1 3D model 3 cilindarskog stirling motora .....	29
Slika 3.2 Zavareno postolje .....	30
Slika 3.3 Postolje spjeskareno.....	30
Slika 3.4 3D model cilindra potiskivača.....	31
Slika 3.5 Cilindar potiskivača u presjeku. ....	31
Slika 3.6 Cilindar potiskivača – pogled s donje strane .....	31
Slika 3.7 Brtva na gornjem poklopcu prije montaže. ....	32
Slika 3.8 Cilindar potiskivača .....	32

Slika 3.9 Potiskivač unutar cilindra .....	32
Slika 3.10 Montirani cilindri. ....	33
Slika 3.11 Prsten za spremište etanol gela. ....	33
Slika 3.12 Konektor. ....	33
Slika 3.13 Spoj radnog klipa i konektora.....	34
Slika 3.14 Radni klip – pogled s donje strane.....	34
Slika 3.15 Spoj radnog klipa i cilindra – zračnost 1 desetinka.....	34
Slika 3.16 Radilica .....	35
Slika 3.17 Spoj radilice i klipnjača .....	35
Slika 3.18 Radilice jedna u odnosu na drugu zarotirane za 90 stupnjeva.....	36
Slika 3.19 Završni Stirling motor. ....	36

## **Prilozi**

### **Radionički crteži**



Popis dijelova			
Br.	Naziv datoteke	Količina	Materijal
1	Donja ploča	1	S235
2	Bočna stranica	4	S235
3	Donji poklopac cilindra potiskivača s ajnzacom	3	S235
4	Cilindar potiskivača	3	S235
5	Aluminijski poklopac	3	Aluminij
6	Gornji poklopac cilindra potiskivača	3	S235
7	Čelična vuna	3	
8	Žica potiskivača	3	
9	Rupičasti poklopac potiskivača	6	Željezo
10	Konektor potiskivača	6	Mesing
11	Gornji konektori na radilici	12	Mesing
12	Klipnjača potiskivača	3	
13	Klipnjača radnog klipa	3	
14	Potpورا	3	S235
15	Cilindar radnog klipa	3	S25
16	Radilica	3	
17	fi3,2x40	1	
18	Zamašnjak	1	S235
19	Prsten	3	S235
20	Etanol gel	3	
21	fi10-3.3x20	3	
22	Cijev za hlađenje	3	S235
23	Poklopac hlađenja	3	S235
24	Radni klip	3	Čelik
25	Nosač radilice	4	Plastika
26	slotted pan head screw_din	12	
27	Konektori za spajanje radilica	4	
28	Part3*stirling motor	1	
29	Part4*stirling motor	1	
30	Part5*stirling motor	1	
31	Graničnik zamašnjaka	2	

Napomena:  
 1) "Centralna" radilica u odnosu na "lijevu" zarotirana za 90 stupnjeva udesno  
 2) "Desna" radilica u odnosu na "lijevu" zarotirana za 180 stupnjeva udesno

UNLESS OTHERWISE SPECIFIED: DIMENSIONS ARE IN MILLIMETERS SURFACE FINISH: TOLERANCES: LINEAR: ANGULAR:			FINISH:	DATE:	REVISION:
NAME:	SIGNATURE:	DATE:			
DRAWN: Karlo Marcius		30.5.2021.			
CHEK: Karlo Marcius		30.5.2021.			
APPVD: Karlo Marcius		30.5.2021.			
MFG:					
G.A.					
MATERIAL:			DO NOT SCALE DRAWING		
WEIGHT:			REVISION		
			TITLE: Završni rad		
			DWG NO. Stirling motor		
			SCALE:1:5		
			SHEET 1 OF 1		

4 3 2 1

F

F

E

E

D

D

C

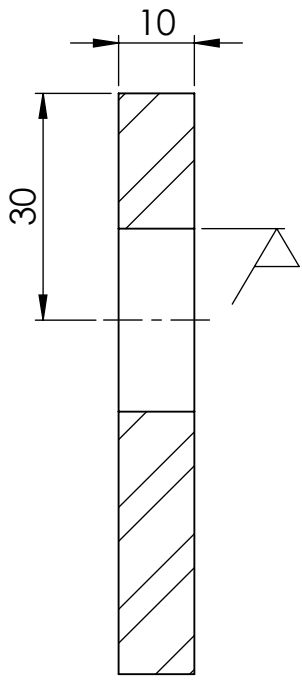
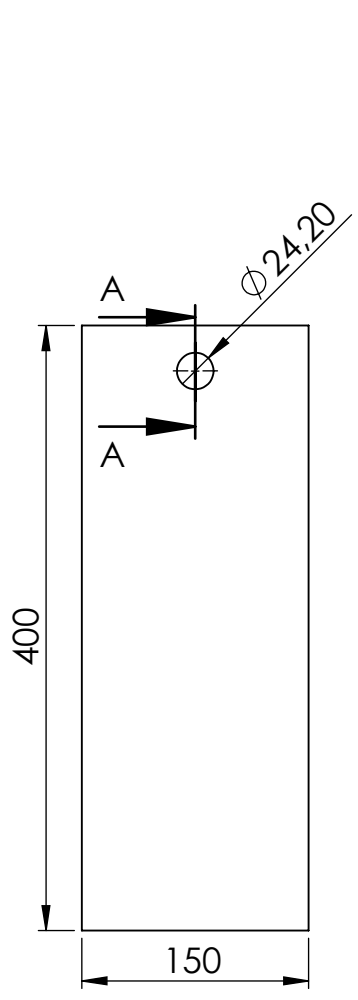
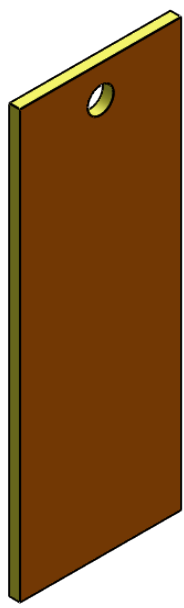
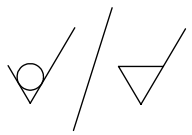
C

B

B

A

A



presjek A-A

UNLESS OTHERWISE SPECIFIED:  
DIMENSIONS ARE IN MILLIMETERS  
SURFACE FINISH:  
TOLERANCES:  
LINEAR:  
ANGULAR:

FINISH:

DEBURR AND  
BREAK SHARP  
EDGES

DO NOT SCALE DRAWING

REVISION

	NAME	SIGNATURE	DATE
DRAWN	Karlo Marciuš		
CHK'D			
APPV'D			
MFG			
Q.A			

TITLE:		<h1>Stirling motor</h1>
MATERIAL:		
S235JR		DWG NO.
WEIGHT:		Bočna stranica
SCALE: 1:5		A4
SHEET 1 OF 1		

4 3 2 1

4 3 2 1

F

F

E

E

D

D

C

C

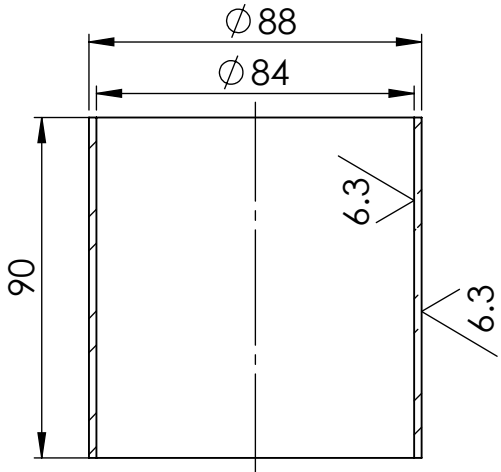
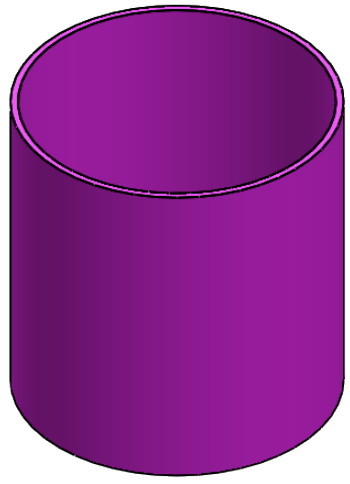
B

B

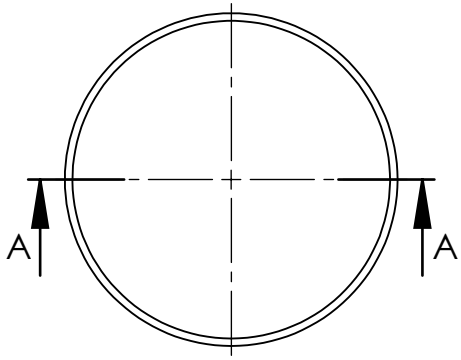
A

A

6.3



presjek A-A



UNLESS OTHERWISE SPECIFIED:  
DIMENSIONS ARE IN MILLIMETERS  
SURFACE FINISH:  
TOLERANCES:  
LINEAR:  
ANGULAR:

FINISH:

DEBURR AND  
BREAK SHARP  
EDGES

DO NOT SCALE DRAWING

REVISION

	NAME	SIGNATURE	DATE
DRAWN	Karlo Marcus		
CHK'D			
APPV'D			
MFG			
Q.A			

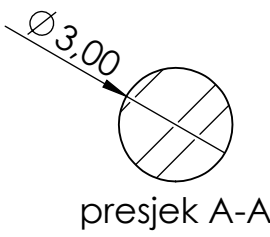
TITLE:	Stirling motor	
DWG NO.	Cilindar(cijev) potiskivača	A4
MATERIAL:	S235JR	
WEIGHT:		
SCALE:1:2	SHEET 1 OF 1	

4 3 2 1

4 3 2 1

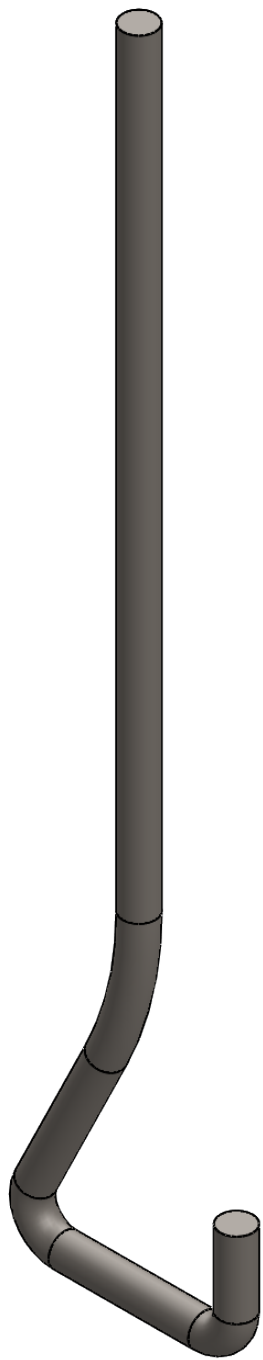
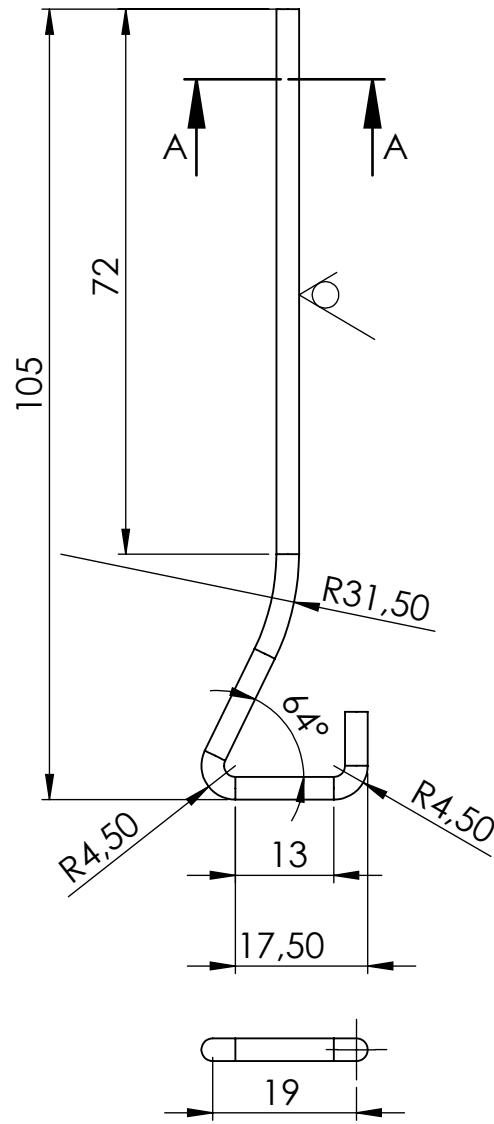
F

F



E

E



D

D

C

C

B

B

UNLESS OTHERWISE SPECIFIED:  
DIMENSIONS ARE IN MILLIMETERS  
SURFACE FINISH:  
TOLERANCES:  
LINEAR:  
ANGULAR:

FINISH:

DEBURR AND  
BREAK SHARP  
EDGES

DO NOT SCALE DRAWING

REVISION

	NAME	SIGNATURE	DATE
DRAWN	Karlo Marcus		
CHK'D			
APPV'D			
MFG			
Q.A			

TITLE:	Stirling motor	
DWG NO.	Klipnjača radnog klipa	A4
SCALE:	1:1	SHEET 1 OF 1

A

A

4 3 2 1

4 3 2 1

F

F

E

E

D

D

C

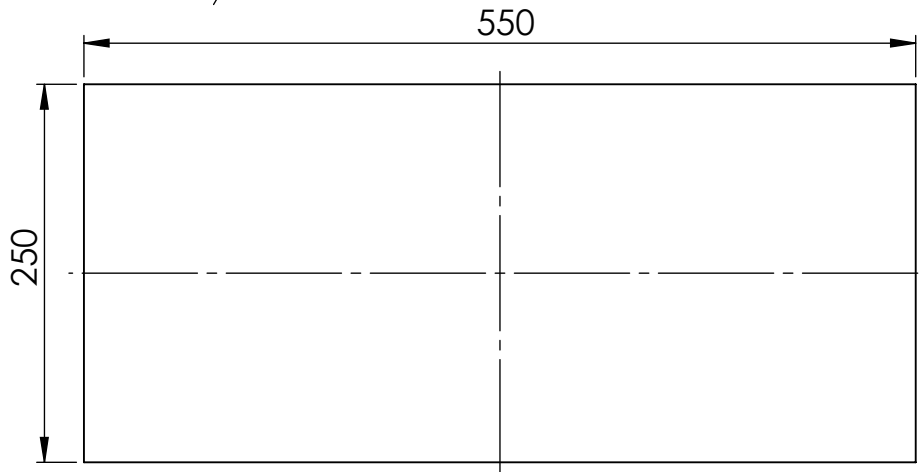
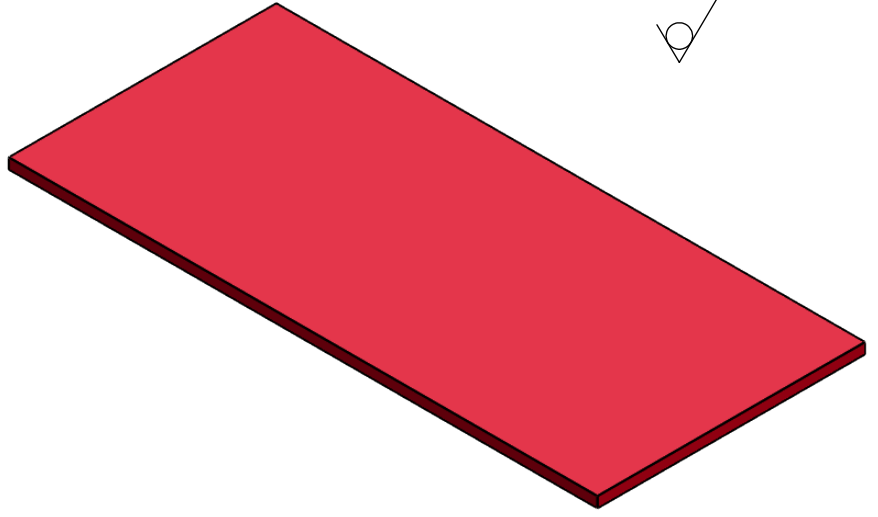
C

B

B

A

A



UNLESS OTHERWISE SPECIFIED:  
 DIMENSIONS ARE IN MILLIMETERS  
 SURFACE FINISH:  
 TOLERANCES:  
 LINEAR:  
 ANGULAR:

FINISH:

DEBURR AND  
 BREAK SHARP  
 EDGES

DO NOT SCALE DRAWING

REVISION

	NAME	SIGNATURE	DATE
DRAWN	Karlo Marciuš		
CHK'D			
APPV'D			
MFG			
Q.A			

TITLE:		<h1>Stirling motor</h1>
MATERIAL:		
S235JR		<h2>Donja ploča</h2>
WEIGHT:		
SCALE:1:10		A4
SHEET 1 OF 1		

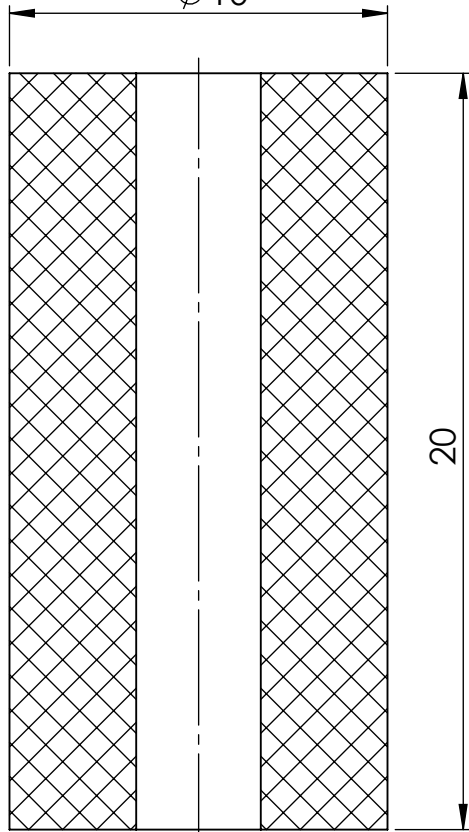
4 3 2 1



4 3 2 1

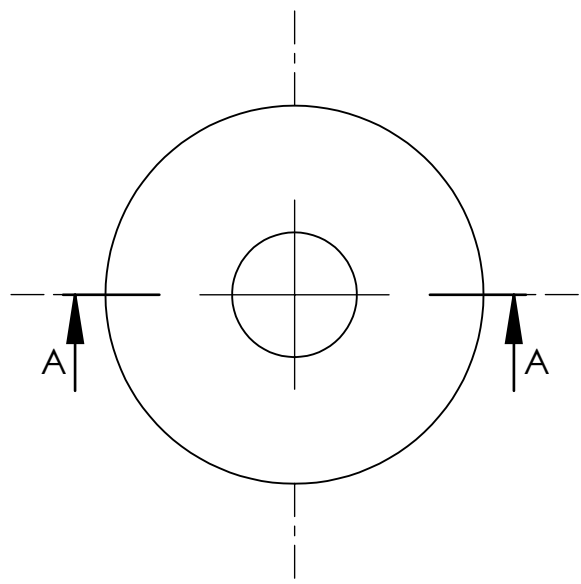
presjek A-A

Ø 10



20

Ø 3,30 <sup>+0,1</sup> / <sub>0,0</sub>



A

A

F

E

D

C

B

F

E

D

C

B

UNLESS OTHERWISE SPECIFIED:  
 DIMENSIONS ARE IN MILLIMETERS  
 SURFACE FINISH:  
 TOLERANCES:  
 LINEAR:  
 ANGULAR:

FINISH:

DEBURR AND  
 BREAK SHARP  
 EDGES

DO NOT SCALE DRAWING

REVISION

	NAME	SIGNATURE	DATE
DRAWN	Karlo Marcus		
CHK'D			
APPV'D			
MFG			
Q.A			

TITLE:	<h1>Stirling motor</h1>
DWG NO.	
MATERIAL:	Polimer
WEIGHT:	
SCALE:5:1	SHEET 1 OF 1

A4

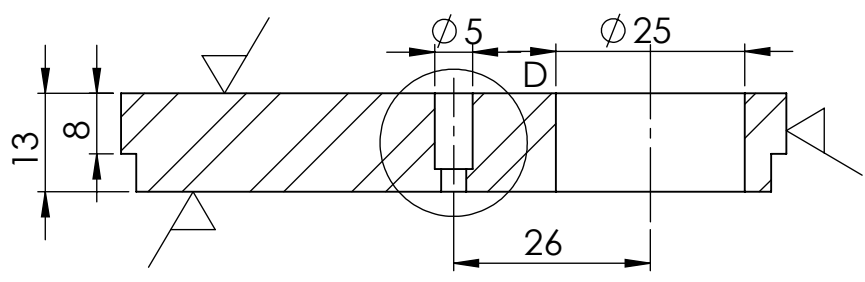
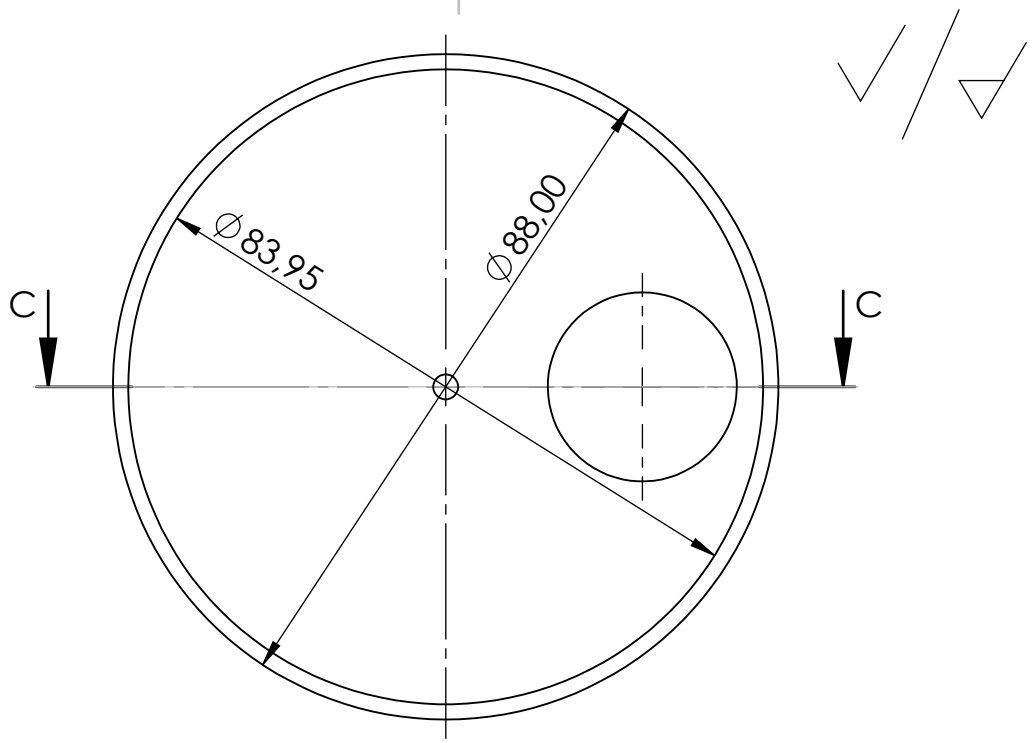
4 3 2 1



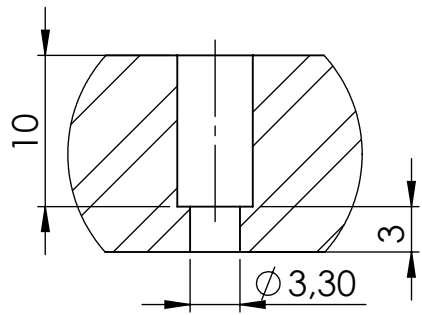
4 3 2 1

F  
E  
D  
C  
B  
A

F  
E  
D  
C  
B  
A



presjek C-C



detalj D

UNLESS OTHERWISE SPECIFIED:  
DIMENSIONS ARE IN MILLIMETERS  
SURFACE FINISH:  
TOLERANCES:  
LINEAR:  
ANGULAR:

FINISH:

DEBURR AND  
BREAK SHARP  
EDGES

DO NOT SCALE DRAWING

REVISION

	NAME	SIGNATURE	DATE
DRAWN	Karlo Marcius		
CHK'D			
APPV'D			
MFG			
Q.A			

TITLE:	<h1>Stirling motor</h1>	
DWG NO.	Gornji poklopac cilindra	A4
SCALE: 1:2	SHEET 1 OF 1	

4 3 2 1

4 3 2 1

F

F

E

E

D

D

C

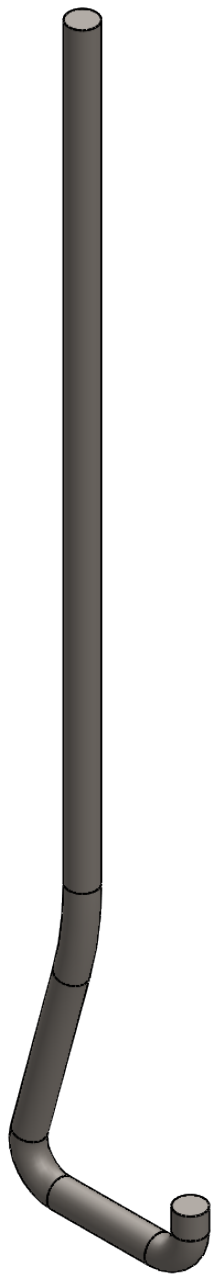
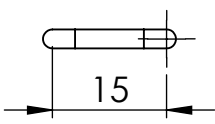
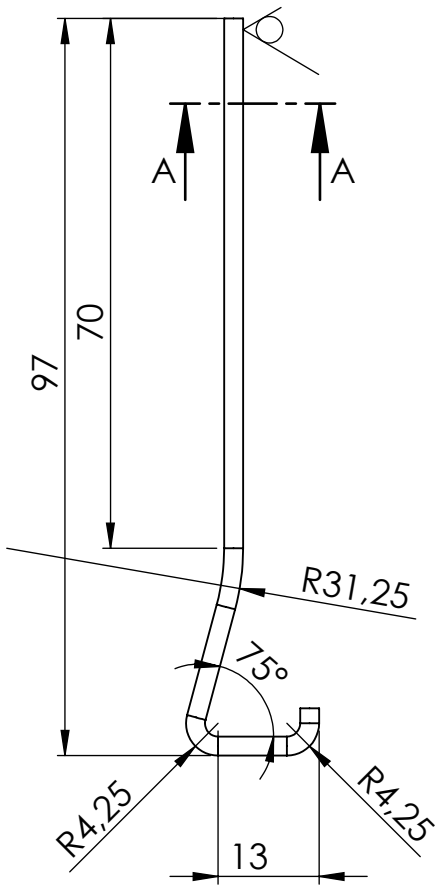
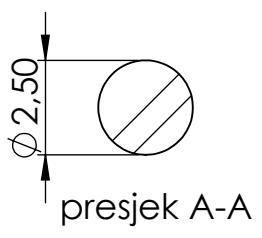
C

B

B

A

A



UNLESS OTHERWISE SPECIFIED:  
DIMENSIONS ARE IN MILLIMETERS  
SURFACE FINISH:  
TOLERANCES:  
LINEAR:  
ANGULAR:

FINISH:

DEBURR AND  
BREAK SHARP  
EDGES

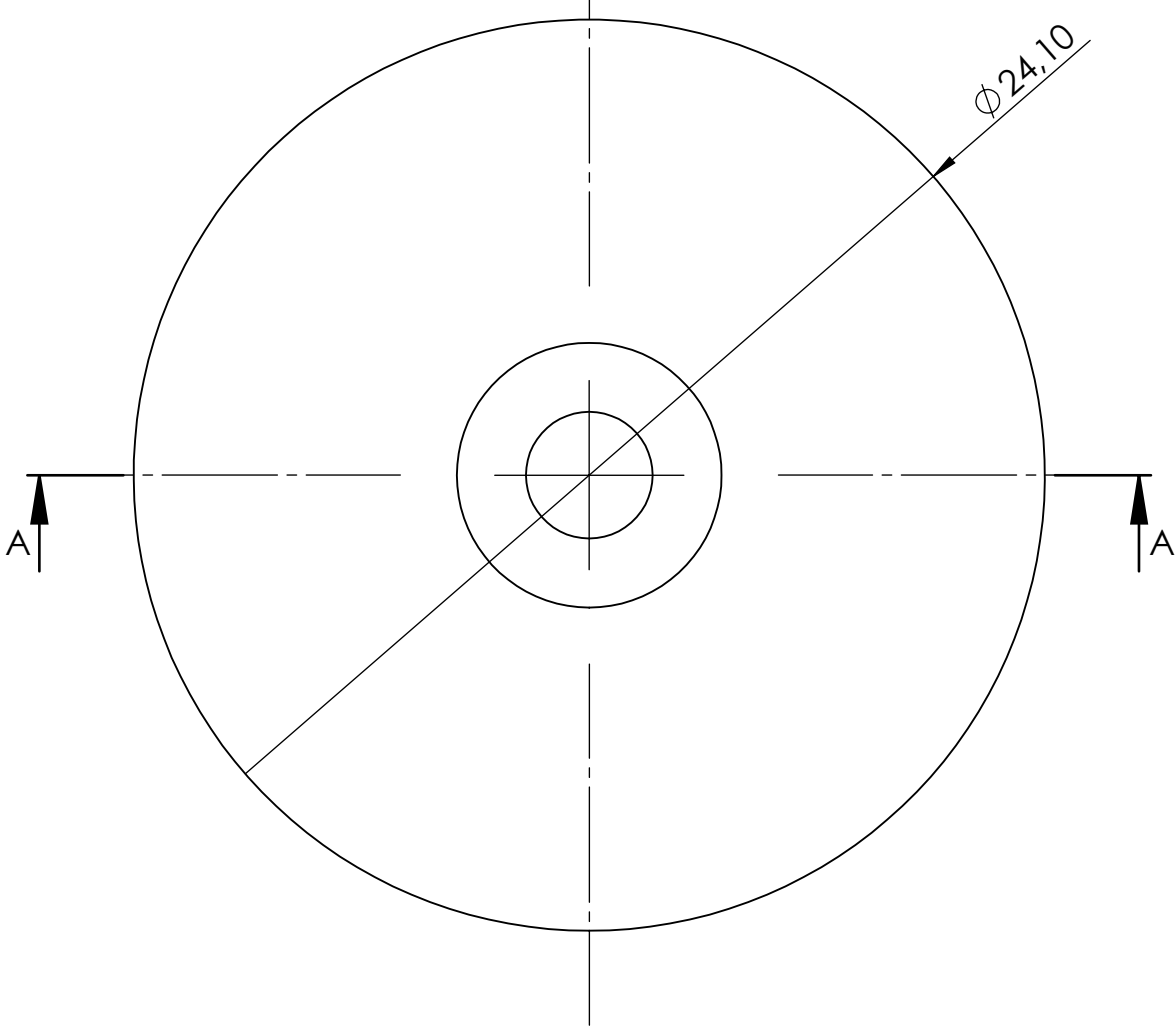
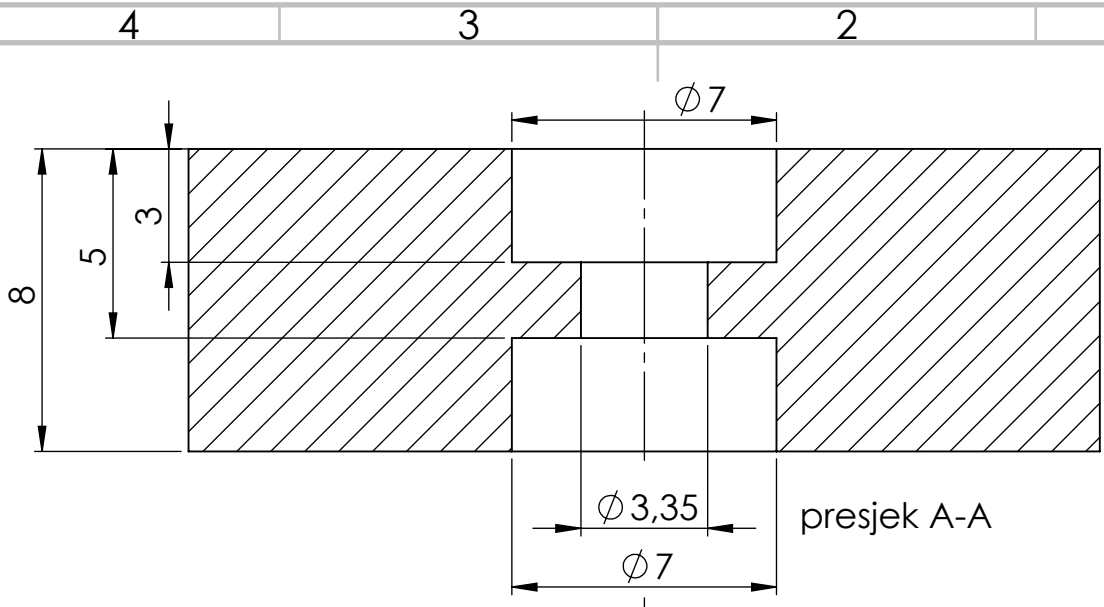
DO NOT SCALE DRAWING

REVISION

	NAME	SIGNATURE	DATE
DRAWN	Karlo Marcus		
CHK'D			
APPV'D			
MFG			
Q.A			

TITLE:	<h1>Stirling motor</h1>	
DWG NO.		
MATERIAL:	S235JR	<h2>Klipnjača potiskivača</h2>
WEIGHT:		
SCALE: 1:1		A4
		SHEET 1 OF 1

4 3 2 1



UNLESS OTHERWISE SPECIFIED:  
 DIMENSIONS ARE IN MILLIMETERS  
 SURFACE FINISH:  
 TOLERANCES:  
 LINEAR:  
 ANGULAR:

FINISH:

DEBURR AND  
 BREAK SHARP  
 EDGES

DO NOT SCALE DRAWING

REVISION

	NAME	SIGNATURE	DATE
DRAWN	Karlo Marciuš		
CHK'D			
APPV'D			
MFG			
Q.A			

TITLE:  
**Stirling motor**

DWG NO. Nosač radilice 3D printani

SCALE:2:1

SHEET 1 OF 1

A4

4 3 2 1

6.3 / 3.2

F

F

E

E

D

D

C

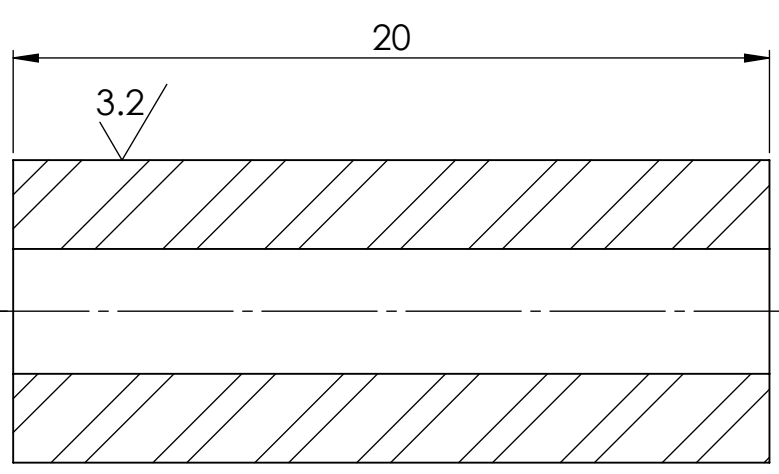
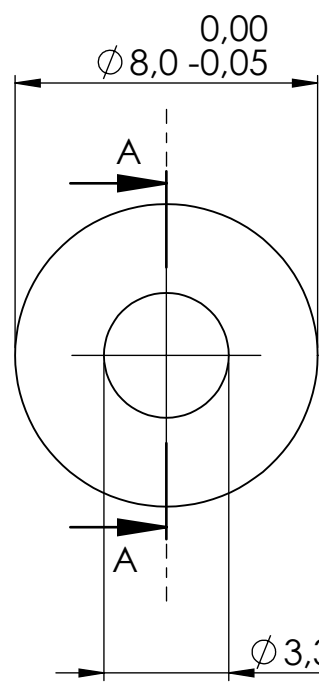
C

B

B

A

A



presjek A-A

UNLESS OTHERWISE SPECIFIED:  
 DIMENSIONS ARE IN MILLIMETERS  
 SURFACE FINISH:  
 TOLERANCES:  
 LINEAR:  
 ANGULAR:

FINISH:

DEBURR AND  
 BREAK SHARP  
 EDGES

DO NOT SCALE DRAWING

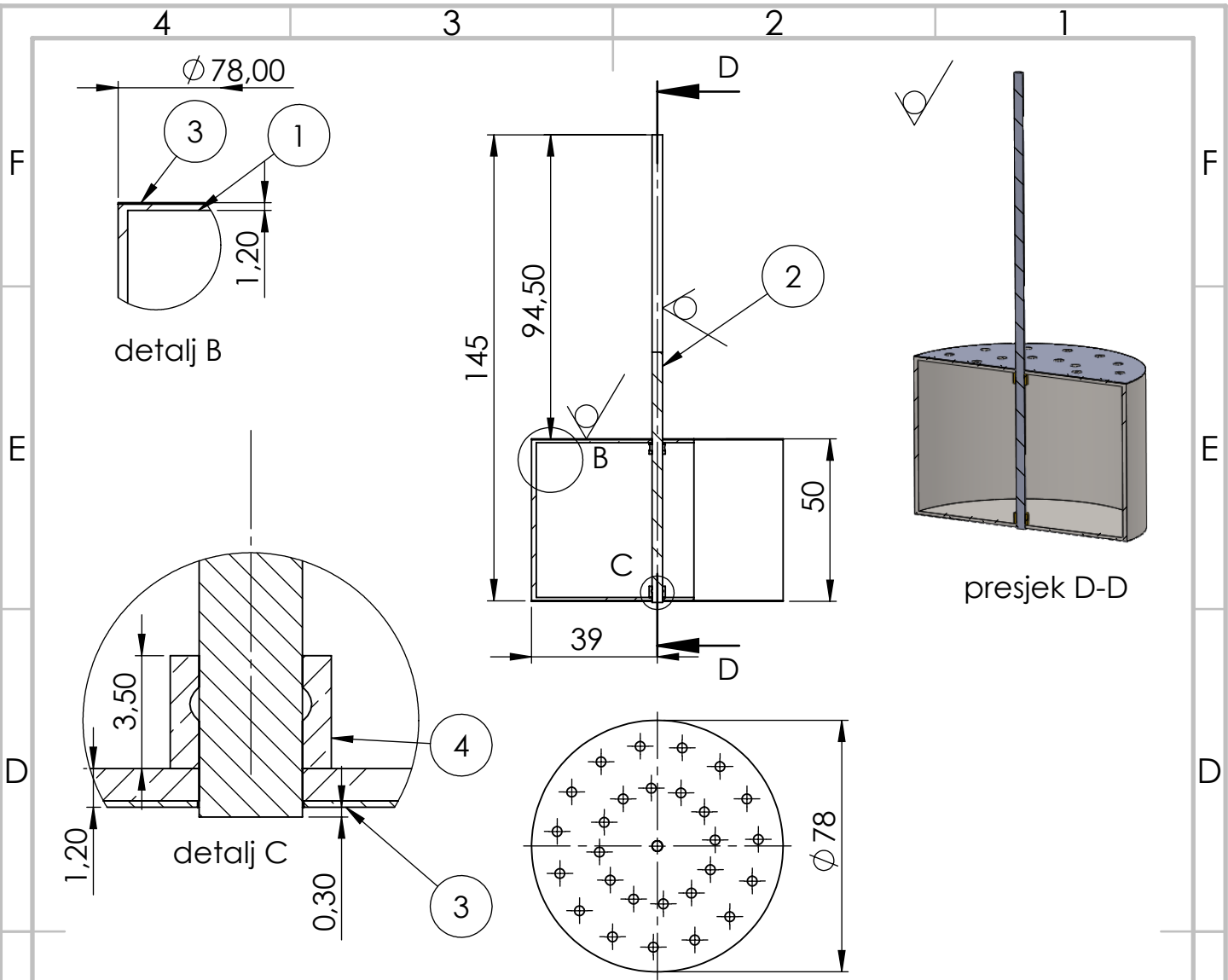
REVISION

	NAME	SIGNATURE	DATE
DRAWN	Karlo Marcus		
CHK'D			
APPV'D			
MFG			
Q.A			

TITLE:	Stirling motor	
MATERIAL:	S235JR	DWG NO. Osovina za ležaj
WEIGHT:		SCALE:2:1 SHEET 1 OF 1

A4

4 3 2 1



napomena: sve pozicije spojiti vatrootpornim brtvilom

Popis dijelova

Br.	Naziv datoteke	Količina	Materijal	Napomena
1	Čelična vuna	1		
2	Žica potiskivača	1		
3	Poklopac potiskivača	2		
4	Konektor potiskivača	2		

UNLESS OTHERWISE SPECIFIED:  
DIMENSIONS ARE IN MILLIMETERS  
SURFACE FINISH:  
TOLERANCES:  
LINEAR:  
ANGULAR:

FINISH:

DEBURR AND  
BREAK SHARP  
EDGES

DO NOT SCALE DRAWING

REVISION

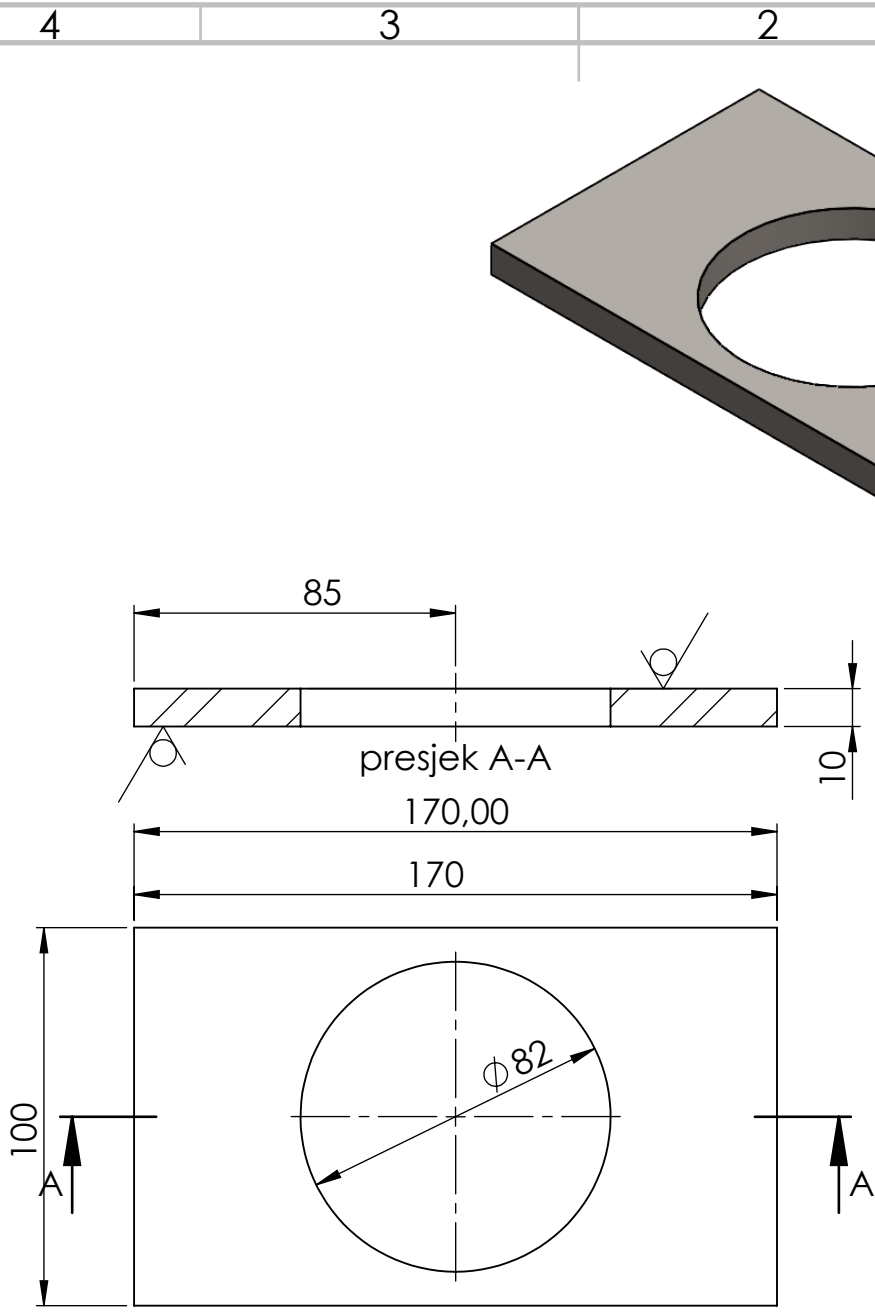
NAME	SIGNATURE	DATE
DRAWN Karlo Marcius		
CHK'D		
APPV'D		
MFG		
Q.A		

TITLE: <b>Stirling motor</b>	
DWG NO. <b>Potiskivač</b>	A4
SCALE:1:2	SHEET 1 OF 1

WEIGHT:

SCALE:1:2

SHEET 1 OF 1



UNLESS OTHERWISE SPECIFIED:  
 DIMENSIONS ARE IN MILLIMETERS  
 SURFACE FINISH:  
 TOLERANCES:  
 LINEAR:  
 ANGULAR:

FINISH:

DEBURR AND  
 BREAK SHARP  
 EDGES

DO NOT SCALE DRAWING

REVISION

	NAME	SIGNATURE	DATE
DRAWN	Karlo Marciuš		
CHK'D			
APPV'D			
MFG			
Q.A			

TITLE:  
**Stirling motor**

DWG NO. **Potpura**

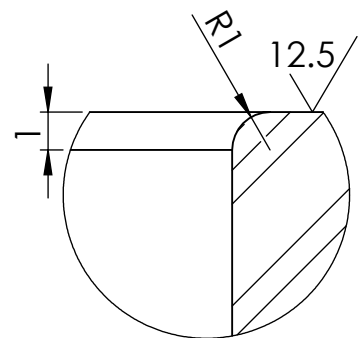
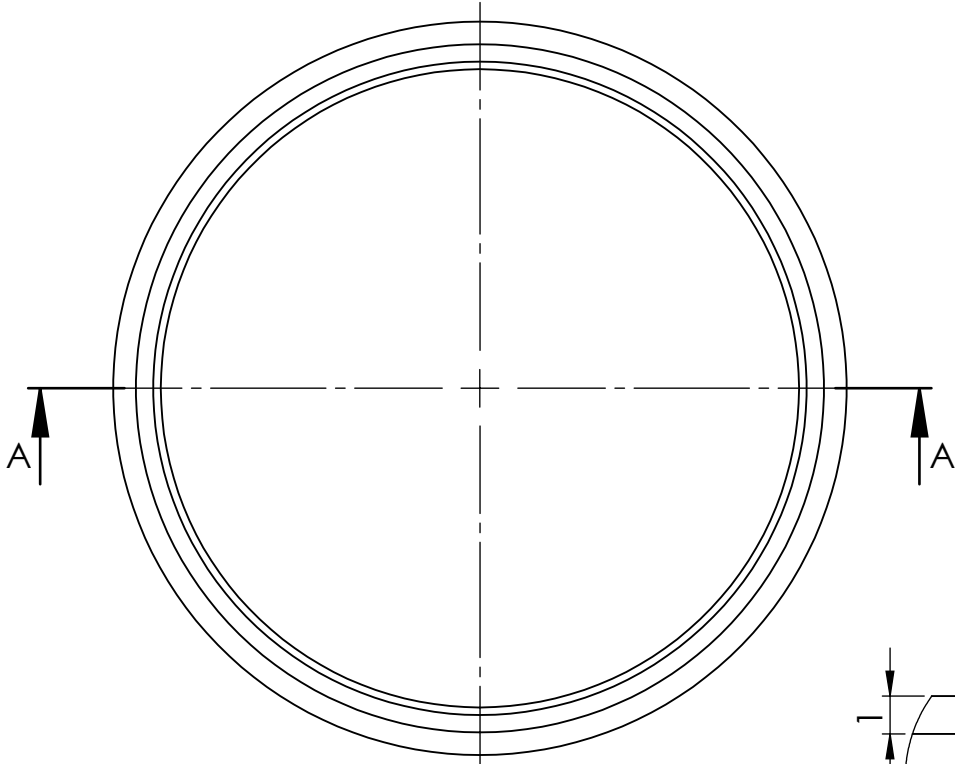
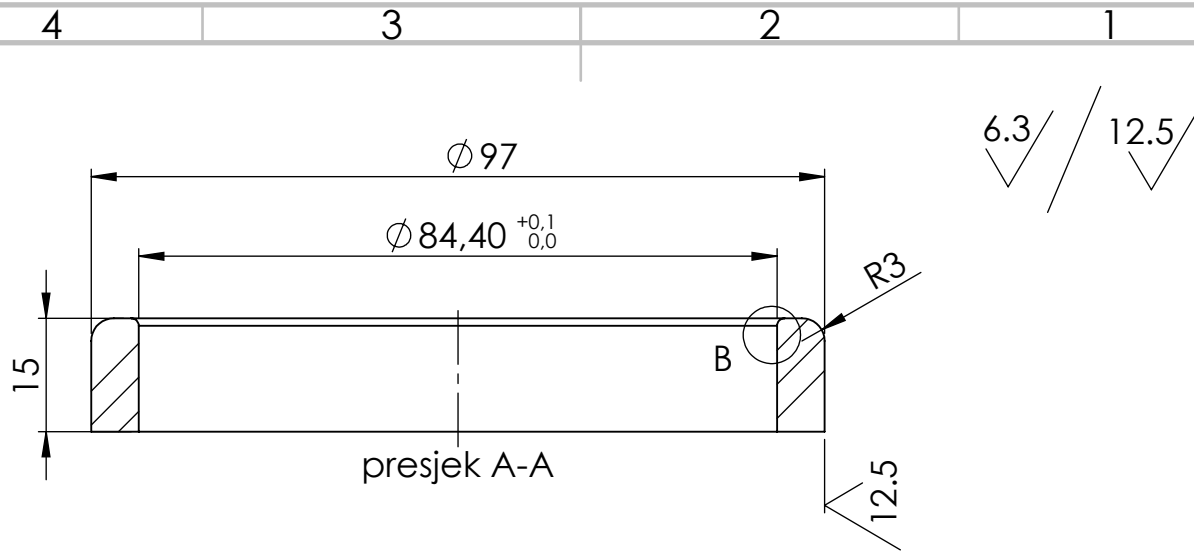
MATERIAL:  
**S235JR**

SCALE: 1:5

SHEET 1 OF 1

A4





detalj B

UNLESS OTHERWISE SPECIFIED:  
 DIMENSIONS ARE IN MILLIMETERS  
 SURFACE FINISH:  
 TOLERANCES:  
 LINEAR:  
 ANGULAR:

FINISH:

DEBURR AND  
 BREAK SHARP  
 EDGES

DO NOT SCALE DRAWING

REVISION

	NAME	SIGNATURE	DATE
DRAWN	Karlo Marcius		
CHK'D			
APPV'D			
MFG			
Q.A			

TITLE:	Stirling motor	
DWG NO.	Prsten etanol gela	A4
SCALE:1:2	SHEET 1 OF 1	

MATERIAL:  
 S235JR

WEIGHT:

A

A

4 3 2 1

F

F

E

E

D

D

C

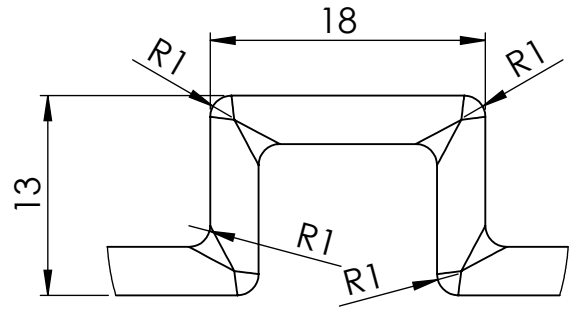
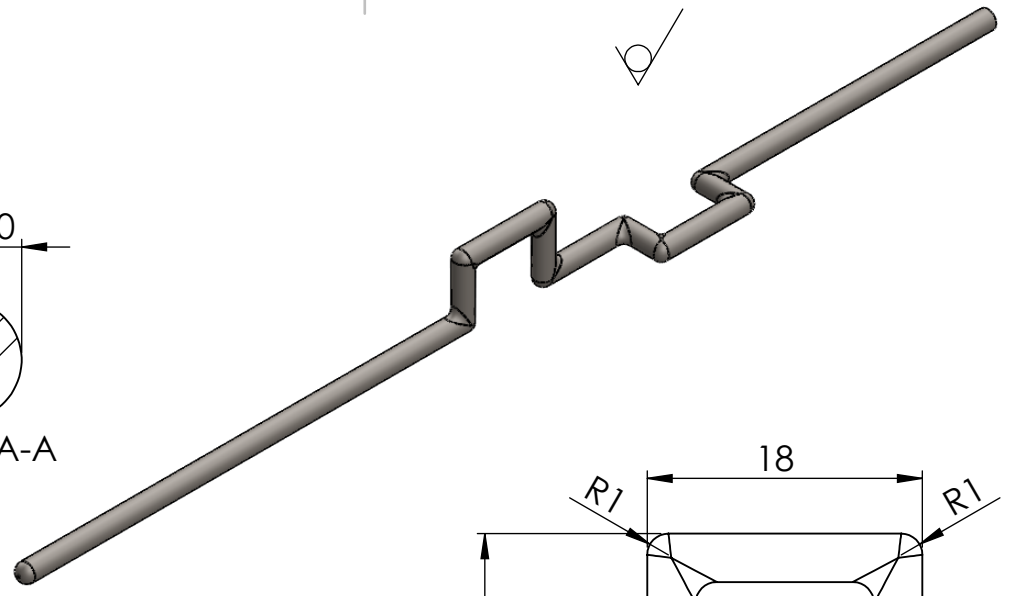
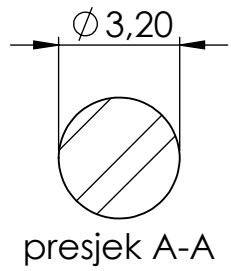
C

B

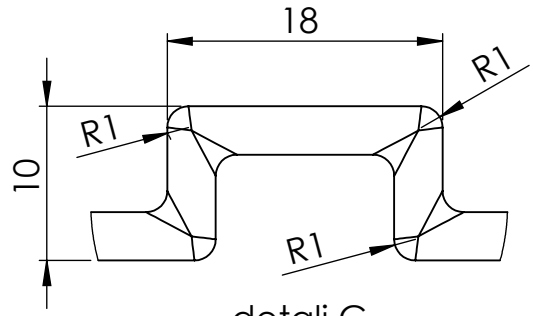
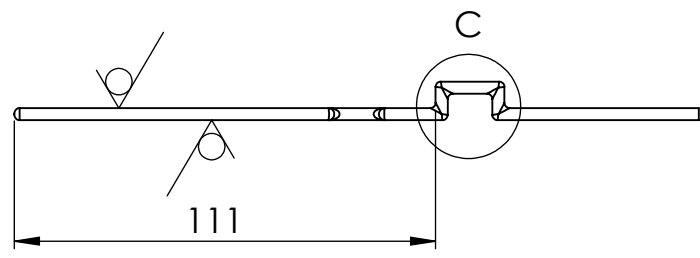
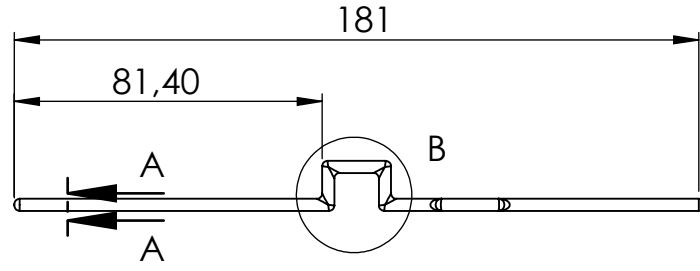
B

A

A



detalj B



detalj C

UNLESS OTHERWISE SPECIFIED:  
DIMENSIONS ARE IN MILLIMETERS  
SURFACE FINISH:  
TOLERANCES:  
LINEAR:  
ANGULAR:

FINISH:

DEBURR AND  
BREAK SHARP  
EDGES

DO NOT SCALE DRAWING

REVISION

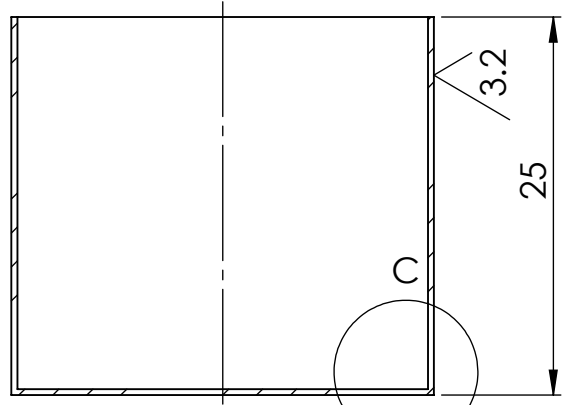
	NAME	SIGNATURE	DATE
DRAWN	Karlo Marcus		
CHK'D			
APPV'D			
MFG			
Q.A			

TITLE:	Stirling motor	
DWG NO.	Radilica	A4
WEIGHT:	/	
SCALE:1:2	SHEET 1 OF 1	

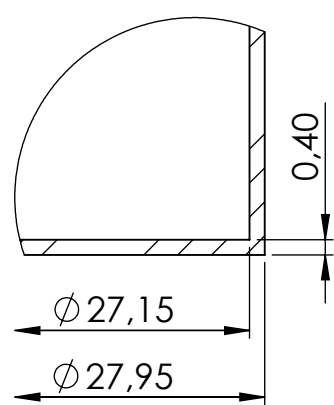
4 3 2 1

4 3 2 1

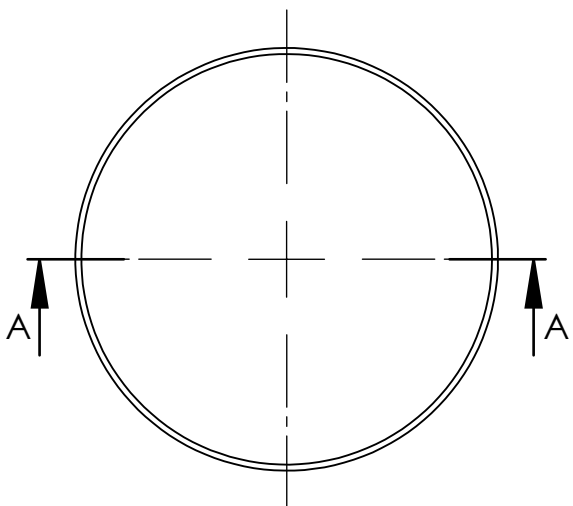
6.3 / 3.2



presjek A-A



detalj C



F  
E  
D  
C  
B  
A

F  
E  
D  
C  
B  
A

UNLESS OTHERWISE SPECIFIED:  
DIMENSIONS ARE IN MILLIMETERS  
SURFACE FINISH:  
TOLERANCES:  
LINEAR:  
ANGULAR:

FINISH:

DEBURR AND  
BREAK SHARP  
EDGES

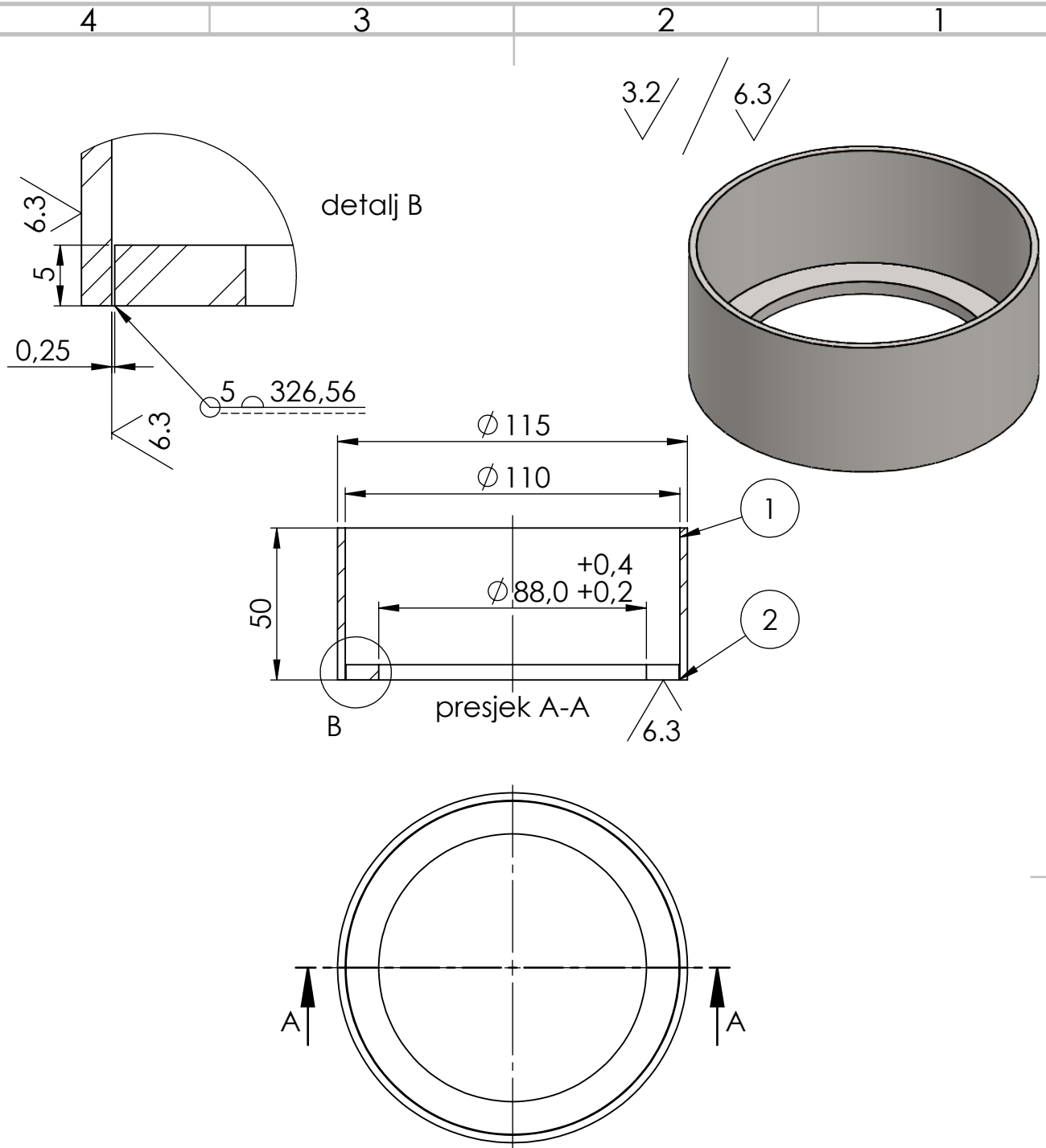
DO NOT SCALE DRAWING

REVISION

	NAME	SIGNATURE	DATE
DRAWN	Karlo Marcus		
CHK'D			
APPV'D			
MFG			
Q.A			

TITLE:	Stirling motor	
MATERIAL:	S235JR	
DWG NO.	Radni klip	A4
WEIGHT:		
SCALE:2:1		SHEET 1 OF 1

4 3 2 1



Popis dijelova

Br.	Naziv dijela	Naziv datoteke	Količina	Materijal	Masa	Napomena
1		Cijev za hlađenje	1			
2		Poklopac hlađenja	1			

UNLESS OTHERWISE SPECIFIED:  
 DIMENSIONS ARE IN MILLIMETERS  
 SURFACE FINISH:  
 TOLERANCES:  
 LINEAR:  
 ANGULAR:

FINISH:

DEBURR AND  
 BREAK SHARP  
 EDGES

DO NOT SCALE DRAWING

REVISION

	NAME	SIGNATURE	DATE
DRAWN	Karlo Marcus		
CHK'D			
APPV'D			
MFG			
Q.A			

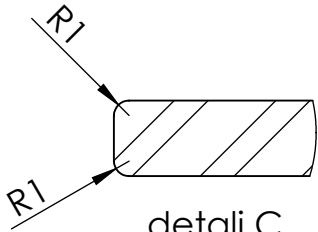
TITLE:	Stirling motor	
DWG NO.	Sustav za hlađenje	A4
SCALE: 1:2	SHEET 1 OF 1	

MATERIAL:  
 S235JR

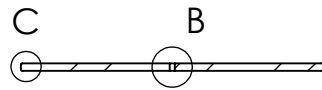
WEIGHT:

SCALE: 1:2

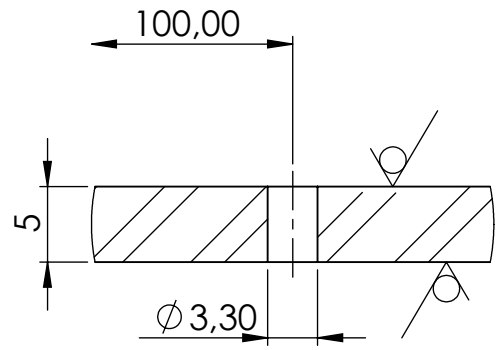
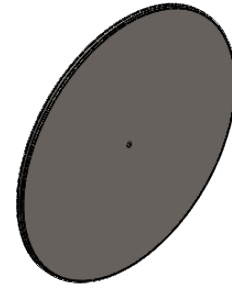
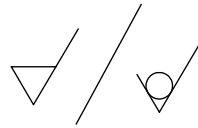
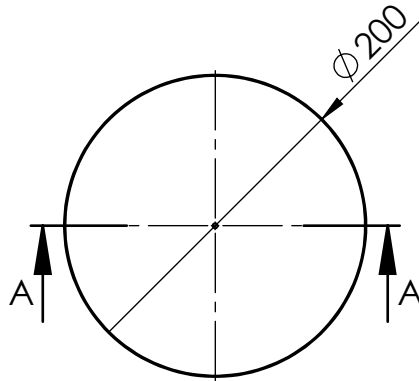
SHEET 1 OF 1



detalj C  
SCALE 2 : 1



presjek A-A



detalj B

UNLESS OTHERWISE SPECIFIED:  
DIMENSIONS ARE IN MILLIMETERS  
SURFACE FINISH:  
TOLERANCES:  
LINEAR:  
ANGULAR:

FINISH:

DEBURR AND  
BREAK SHARP  
EDGES

DO NOT SCALE DRAWING

REVISION

	NAME	SIGNATURE	DATE
DRAWN	Karlo Marcus		
CHK'D			
APPV'D			
MFG			
Q.A			
		MATERIAL:	
		S235JR	
		WEIGHT:	

TITLE:		Stirling motor	
DWG NO.		Zamašnjak	
SCALE: 1:5		SHEET 1 OF 1	
		A4	

4 3 2 1

F

F

E

E

D

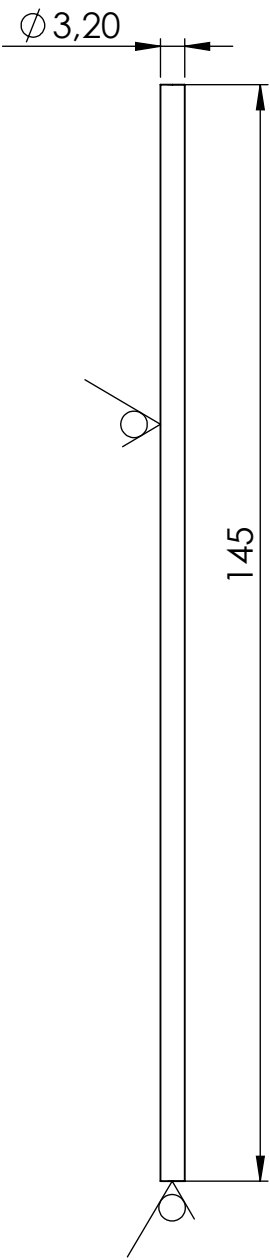
D

C

C

B

B



UNLESS OTHERWISE SPECIFIED:  
 DIMENSIONS ARE IN MILLIMETERS  
 SURFACE FINISH:  
 TOLERANCES:  
 LINEAR:  
 ANGULAR:

FINISH:

DEBURR AND  
 BREAK SHARP  
 EDGES

DO NOT SCALE DRAWING

REVISION

	NAME	SIGNATURE	DATE
DRAWN	Karlo Marciuš		
CHK'D			
APPV'D			
MFG			
Q.A			

TITLE:  
**Završni rad**

DWG NO.  
**Žica potiskivača**

A4

SCALE:1:1

SHEET 1 OF 1

4 3 2 1

A

A