

Izrada sklopa za upravljanje višefaznim istosmjernim motorom bez četkica

Vusić, Mihael

Undergraduate thesis / Završni rad

2021

Degree Grantor / Ustanova koja je dodijelila akademski / stručni stupanj: **University North / Sveučilište Sjever**

Permanent link / Trajna poveznica: <https://um.nsk.hr/um:nbn:hr:122:975027>

Rights / Prava: [In copyright](#) / [Zaštićeno autorskim pravom.](#)

Download date / Datum preuzimanja: **2025-01-14**



Repository / Repozitorij:

[University North Digital Repository](#)





Sveučilište Sjever

Završni rad br. 490/EL/2021

Izrada sklopa za upravljanje višefaznim istosmjernim motorom bez četkica

**(Production of a control circuit for a brushless multiphase DC
motor)**

Mihael Vusić, 2027/336



**Sveučilište
Sjever
Elektrotehnika**

Završni rad br. 490/EL/2021

**Izrada sklopa za upravljanje višefaznim istosmjernim
motorom bez četkica**

Student

Mihael Vusić, 2027/336

Mentor

doc. dr. sc. Dunja Srpak, dipl. ing. el.

Varaždin, srpanj.2021. godine

Sažetak

Osnovna ideja završnog rada je izrada elektroničkog sklopa za upravljanje BLDC motorom i razvoj upravljačkog programa za taj sklop. Usporedba različitih načina upravljanja BLDC motorima isticanje nedostataka i prednosti određenih načina upravljanja. Analiziranje konstrukcijske izvedbe BLDC motora, podjela prema izvedbi za specifične primjene i usporedba sa standardnim DC motorima. Rezultat je bolje shvaćanje upravljanja BLDC motorima i uočavanje njihovih prednosti nad standardnim DC motorima.

Ključne riječi: BLDC motor, BLDC kontroler, ESC, bootstrap driver, BEMF

Abstract

The basic idea of the final work is the development of an electronic circuit for controlling the BLDC motor and the development of a driver for that circuit. Comparison of different control modes of BLDC motors highlighting the disadvantages and advantages of specific control modes. Analysis of BLDC motor design, division by design for specific applications and comparison with standard DC motors. The result is a better understanding of BLDC motor control and noticing their advantages over standard DC motors.

Keywords: BLDC motor, BLDC controller, ESC, bootstrap driver, BEMF

Popis korištenih kratica

BEMF (povratna elektromotorna sila)

BLDC (istosmjerni motor bez četkica)

DC (istosmjerna struja)

FOC (poljno orijentirano upravljanje)

PMSM (sinkroni motor sa permanentnim magnetima)

PWM (pulsno širinska modulacija)

Prijava završnog rada

Definiranje teme završnog rada i povjerenstva

ODJEL Odjel za elektrotehniku

STUDIJ preddiplomski stručni studij Elektrotehnika

PRISTUPNIK Mihael Vusić

MATIČNI BROJ 2027/336

DATUM 12.07.2021

KOLEGIJ Energetska elektronika

NASLOV RADA Izrada sklopa za upravljanje višefaznim istosmjernim motorom bez četkica

NASLOV RADA NA ENGL. JEZIKU Creation of a control circuit for a multi-phase DC motor without brushes

MENTOR doc.dr.sc. Dunja Srpak dipl.ing.el.

ZVANJE docent

ČLANOVI POVJERENSTVA

1. mr.sc. Ivan Šumiga dipl.ing.el., viši predavač
2. doc.dr.sc. Dunja Srpak dipl.ing.el.
3. Miroslav Horvatić dipl.ing.el., predavač
4. Josip Srpak dipl.ing.el., viši predavač, rezervni član
5. _____

Zadatak završnog rada

BROJ 490/EL/2021

OPIS

U završnom radu je potrebno opisati konstrukciju i način rada istosmjernih motora bez četkica (BLDC). Objasniti funkciju BLDC kontrolera i izraditi vlastiti kontroler, te ga zatim testirati i prikazati rezultate.

U radu je potrebno:

- opisati konstrukciju i način rada istosmjernih motora bez četkica,
- opisati funkciju i različita rješenja kontrolera za BLDC motore,
- izraditi vlastiti BLDC kontroler i objasniti način izrade,
- provesti testiranje izrađenog sklopa u kombinaciji sa BLDC motorom,
- prikazati rezultate testiranja i analizirati kvalitetu rada u odnosu na komercijalna rješenja.

ZADATAK URUČEN

POTPIS MENTORA

Sadržaj

1.	Uvod	5
2.	BLDC motori	7
2.1.	Povijest BLDC motora	9
2.2.	Konstrukcija BLDC motora	10
2.3.	Usporedba standardnog DC i BLDC motora.....	15
3.	BLDC kontroler	16
3.1.	Primjena energetska elektronika u BLDC kontroleru	17
3.2.	Vrste konfiguracije energetske elektronike	19
3.3.	Oblik napona za upravljanje motorom	23
4.	Izrada BLDC kontrolera.....	25
4.1.	Izrada sheme energetskog dijela.....	26
4.2.	Upravljački krug za MOSFET-e (bootstrap driver)	28
4.3.	Očitavanje BEMF (povratne elektromotorne sile)	31
4.4.	Senzori struje	32
4.5.	Napajanje i regulatori napona	33
5.	Izrada sklopa.....	34
5.1.	Jetkanje pločice	35
5.2.	Nanašanje stop maske	36
5.1.	Lemljenje komponenata.....	37
6.	Ispitivanje izrađenog sklopa	38
6.1.	Analiziranje upravljačkih signala	39
6.2.	Signal za upravljanje MOSFET-om	40
7.	Zaključak.....	42

1. Uvod

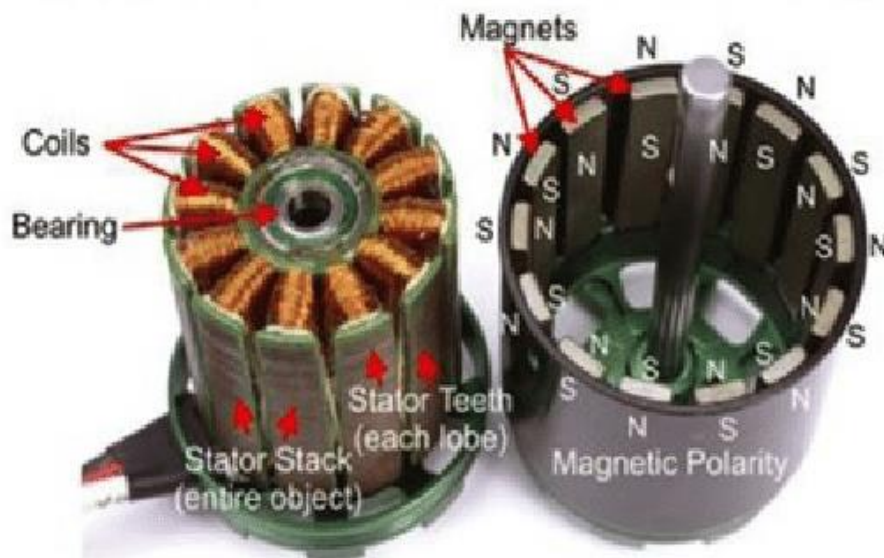
BLDC motori su istosmjerni motori bez četkica. U standardnim DC motorima se najviše problema javlja upravo na kolektoru i četkicama. Prilikom rotacije rotora DC motora dolazi do klizanja četkica po lamelama koje se nalaze na rotoru. To je ujedno i najveći problem DC motora jer prilikom tog klizanja dolazi do trenja i trošenja četkica, koje je onda potrebno mijenjati. Također sa vremenom dolazi i do trošenja lamela i javlja se problem prijenosa električne energije na rotor. Takve motore je potrebno često servisirati. Kod BLDC motora je konstrukcijski riješen taj problem na način da su namoti prebačeni na stator a stalni magneti se nalaze na rotoru. Na taj način je riješen problem prijenosa električne energije na rotirajuće dijelove i samim time četkice nisu potrebne, a izostavljanjem četkica nema više potrebe za održavanjem četkica. Na taj način je podosta smanjena potreba za servisiranjem. Također je uklonjeno i iskrenje koje se događalo zbog prijenosa električne energije na rotirajuće dijelove. Takva izvedba donosi puno prednosti ali i jedan dosta veliki problem, a to je upravljanje BLDC motorom. U standardnoj izvedbi DC motora se magnetsko polje mijenja pomoću kolektora koji je sastavljen od više odvojenih lamela te prilikom rotacije lamele rotiraju i mijenja se smjer struje koja teče rotorskim namotom, a posljedica toga je promjena magnetskog polja. Kod BLDC motora to nije slučaj jer on nema četkice i tu se nalazi problem upravljanja takvim motorima.

Javlja se potreba za kontrolorima koji će mijenjati smjer struje koja protječe namotima u ovom slučaju statora BLDC motora. Ta kontrola se izvodi sklopovljem izrađenom od poluvodičkih komponenata, to sklopovlje se može izraditi u više različitih konfiguracija. Kontrola BLDC motora je poprilično složena i komplicirana jer iz istosmjernog izvora treba dobiti tri fazno zamaknuti pravokutna signala. Najčešća i najjednostavnija kontrola je upravo pomoću pravokutnog signala, ali BLDC motore se može upravljati i sinusnim signalom. BLDC motori su u svojoj naravi DC motori, ali dokazano je da se mogu upravljati sinusnim signalom. Kada na izlazne priključnice BLDC motora spojimo osciloskop i zavrtno motor vidimo da je valni oblik koji on u tom trenu proizvodi sinusoida. Takve motore još možemo i nazvati PMSM odnosno sinkroni motori sa stalnim magnetima. Upravljanje sinusnim signalom donosi mnoge prednosti bolja upravljivost okretnim momentom, ugladeniji rad i smanjenje zagrijavanja. Sinusno upravljanje uz sve pogodnosti koje nosi za motor donosi i probleme za kontroler. Mnogo je teža i složenija izrada kontrolera koji upravlja motor sinusnim signalom, potrebno je mnogo više procesorske snage za takvo upravljanje.

Kontrola se razlikuje i po načinu određivanja položaja rotora prilikom rada. Za rad kontrolera i za ispravnu promjenu smjera struje u namotima, je bitno da mikroprocesor koji upravlja poluvodičkim komponentama zna u svakom trenutku položaj rotora u odnosu na statorske namote. Kontroler na taj način određuje nepovoljniji trenutak za promjenu smjera struje i osigurava rotaciju magnetskog polja. Položaj se može odrediti na način da se mjeri EMS povratna elektromotorna sila koja se inducira u slobodnoj fazi, ovaj način je vrlo jednostavan za izvedbu, ali se javlja problem prilikom pokretanja iz stanja mirovanja jer motor ne inducira EMS kada stoji. Zbog toga je upotreba ove metode ograničena. Drugi način utvrđivanja položaja rotora je pomoću Hall senzora, postavljaju se tri senzora zamaknuti za jednaki kut po obodu statora. Ovom metodom u svakom trenutku kontroler zna točan položaj rotora neovisno o tome jeli je motor u pogonu ili stoji.

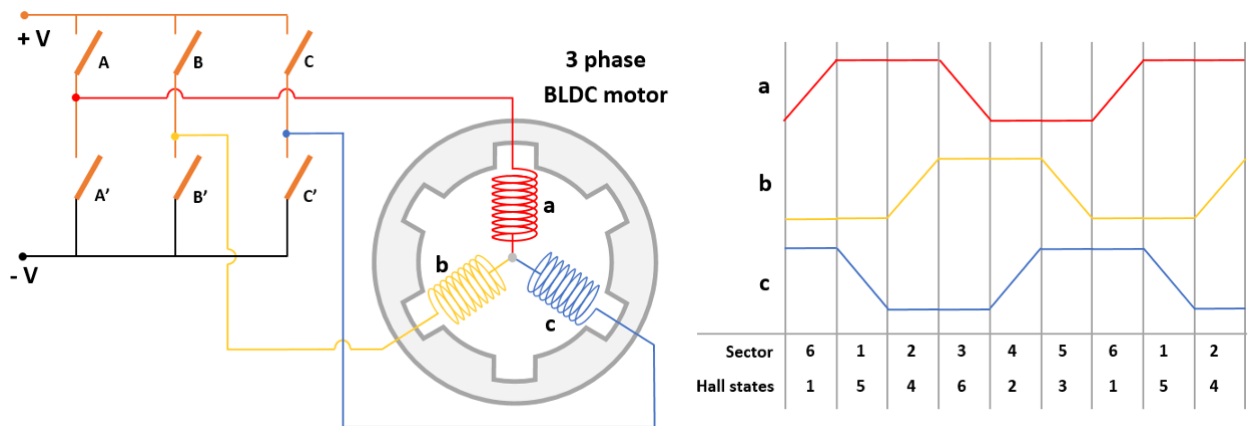
2. BLDC motori

Istosmjerni motor bez četkica (BLDC) su sinkroni elektromotori sa permanentnim magnetima koji se nalaze na rotoru stroja. Pokreću se istosmjernom električnom energijom, a komutaciju postupak stvaranja okretnog momenta između statora i rotora ostvaruju pomoću promjene smjera struje u vremenu kroz pojedine statorske namotaje. Razlikuje se od standardnog DC motora po tome što nema četkice koje bi mehanički prenosile električnu energiju na rotor stroja stvarale komutaciju, nego stvara električnu komutaciju sa permanentnim magnetima koji se nalaze na rotoru, a statorske zavojnice su protjecanje trapezoidnim, pravokutnim ili sinusnim signalom. Slika 2.1 prikazuje stator i rotor BLDC motora. [3]



Slika 2.1 – lijevo na slici je stator, a desno rotor trofaznog BLDC motora[9]

Zavojnice statora preklapaju se električki pomoću tranzistora ili nekih drugih energetske sklopke na taj način da sa poljem koje tvore permanentni magneti na rotoru i polje koje tvor zavojnice u prostoru budu u kvadraturi. Sila koja se razvija prilikom preklapanja tih polja za posljedicu ima zalijetanje rotora. Na statoru se nalaze ugrađeni Hall-senzori koji određuju položaj rotora za ispravno poravnanje polja i najveći okretni moment, a tokom rada određuju trenutak za prebacivanje između faznih namota statora. Ovakva vrsta komutacije eliminira potrebu za kolektorom i četkicama, a donosi i znatno smanjenje buke, uklanja iskrenje koje se u standardnim DC motorima javlja prilikom dodirivanja četkica i kolektora i povećava pouzdanost. Slika 2.2 prikazuje komutaciju i očitavanje Hall-senzora. Zbog izuzetka četkica moguće je razviti puno veće brzine. Pouzdanost BLDC motora iznosi između 85 do 95 posto, a pouzdanost standardnih DC motora iznosi 75 do 80 posto. BLDC motori dolaze u mnogim izvedbama i lako su prilagodljivi za mnoge primjene, dolaze u velikom rasponu snaga od svega nekoliko wata pa sve do nekoliko kilowata.[3]



Slika 2.2- idejni prikaz komutacije BLDC motora[10]

2.1. Povijest BLDC motora

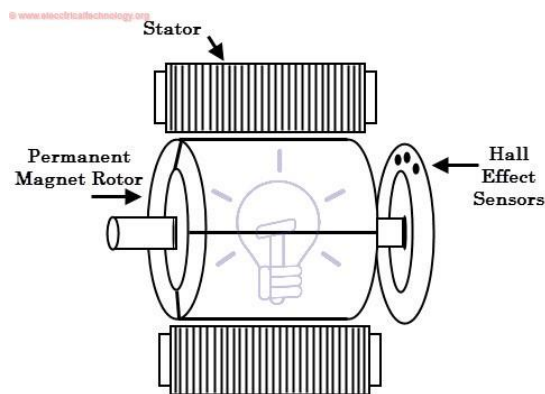
Istosmjerni motori bez četkica prvi puta se pojavljuju 1962. godine kada T.G. Wilson i P.H. Trickey predstavljaju motor koji nazivaju istosmjerni motor sa komutacijom u čvrstom stanju. Predstavljali su veliki skok u napretku tehnologije i ostali sve do dan danas zbog svoje velike učinkovitosti. Problem ranih verzija je bio što nisu mogli isporučiti veliku snagu pa je njihova primjena bila dosta ograničena. Dvadesetak godina kasnije značajno su napredovali permanentni magneti koji su ključni dio motora bez četkica. Tim napredovanjem riješen je problem male snage BLDC motora i počela je proizvodnja u snagama jednakim ili čak većim od standardnih DC motora. [1]

Još davnih 1930-ih je otkriveno da dodavanjem aluminijskog, nikla i kobalta u talinu željeza dobivaju komercijalno održivi permanentni magneti. Nazvani su Alnico magnetima i u ono vrijeme su bili 100 puta jači od bilo kojeg magnetnog kamenja. Nakon njih 1950-ih su se pojavili feritni ili keramički trajni magneti i baš ti feritni magneti su korišteni za razvoj prvih BLDC motora. Kasnije su još otkriveni permanentni magneti sa spojevima rijetkih zemaljskih metala samarija i kobalta. Sve te magnete je 1980-ih zasjenilo izumljivanje neodimijum-željezo-bor permanentnih magneta upravo su to magneti koji su omogućili daljnji razvoj i napredovanje BLDC motora. U budućnosti se očekuje razvoj nanokopozitnih magnetskih materijala koji će se koristiti za izradu permanentnih magneta.[2]

Problem u razvoju BLDC motora nisu predstavljali samo permanentni magneti nego i činjenica da je izostavljanje mehanička komutacija. Ta činjenica dovodi do toga da su za razvoj bili potrebni i energetske uređaji i elektronički regulatori koji bi rješavali problem nedostatka mehaničke komutacije.[2]

2.2. Konstrukcija BLDC motora

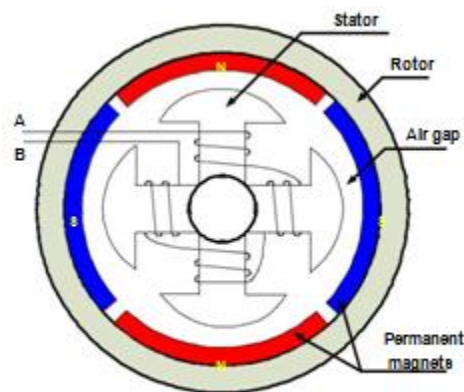
BLDC motori se mogu izrađivati sa konstrukcijski različito namotanim zavojnicama statora jednofazni, dvofazni i trofazni. Najrašireniji u upotrebi je trofazni BLDC dijeli neke sličnosti sa trofazni asinkronim motorom. Slika 2.3 prikazuje osnovnu konstrukciju BLDC motora.



Slika 2.3- osnovna konstrukcija BLDC motora[11]

Stator je sastavljen od međusobno izoliranih trafo limova, na limovima su usječeni aksijalni raspori kako bi se dobile polne papuče. Na te polne papuče se smještaju namoti, broj polova ovisi o vrsti motora. Kod jednofaznih i kod dvofaznih je bitno da broj polnih papuča bude djeljiv sa dva, a kod trofaznih da bude djeljiv sa tri.

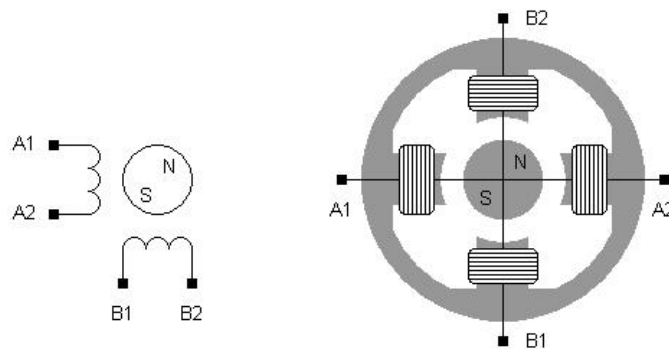
Jednofazni BLDC motor je konstrukcijski veoma jednostavan i jeftin za izradu. Za kontrolu je dovoljan jedan senzor za otkrivanje pozicije rotora. Za ostvarivanje električne komutacije je dovoljan H-most, također algoritam upravljanja je dosta jednostavan pa nema potrebe za snažnim mikrokontrolerom. Jednostavno upravljanje i ne veliki zahtjevi za procesorskom snagom omogućuje da upravljanje ovog motora bude jednostavno i jeftino. Najveći nedostatak ovih motora je razvijanje jako malih snaga i mali okretni moment. Slika 2.4 prikaz idejne konstrukcije jednofaznog BLDC motora.



Single-phase BLDC Motor

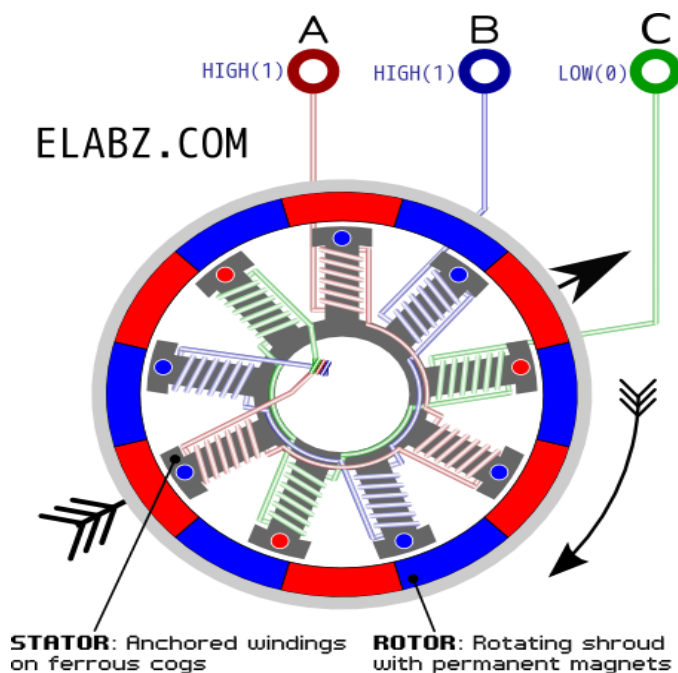
Slika 2.4-konstrukcija jednofaznog BLDC motora[12]

Dvofazni BLDC motor je poznatiji pod nazivom koračni motor (stepper motor) faze su međusobno pod 90° . Dizajnirani su tako da isporučuju veliki okretni moment i imaju što veću ponovljivost. Ponovljivost koračnog motora je da se uvijek može vratiti za isti broj koraka za koji se i pomaknuo. To mu omogućuje posebno dizajnirani rotor i stator koji izgledaju kao zupčanicu sa poravnanim vrhovima, na taj način je dobiveno puno malih polova koji omogućuju vrlo preciznog koraka tipa 0.9° ili 1.8° . Kod ovog tipa motora rotor prati stator korak za korak i iz toga se izvlači veliki okretni moment, ali nema veliku brzinu. Kod ove vrste motora je struja koja teče statorskim namotima vrlo velika i u vrijeme kad motor miruje odnosno ne razvija okretni moment, rotor stroja drži na mjestu. Ova vrsta motora ima vrlo specijaliziranu vrstu primjene i jedino ga mogu zamijeniti servo motori. Konstrukcija ove vrste motora je prikazana na slici 2.5.



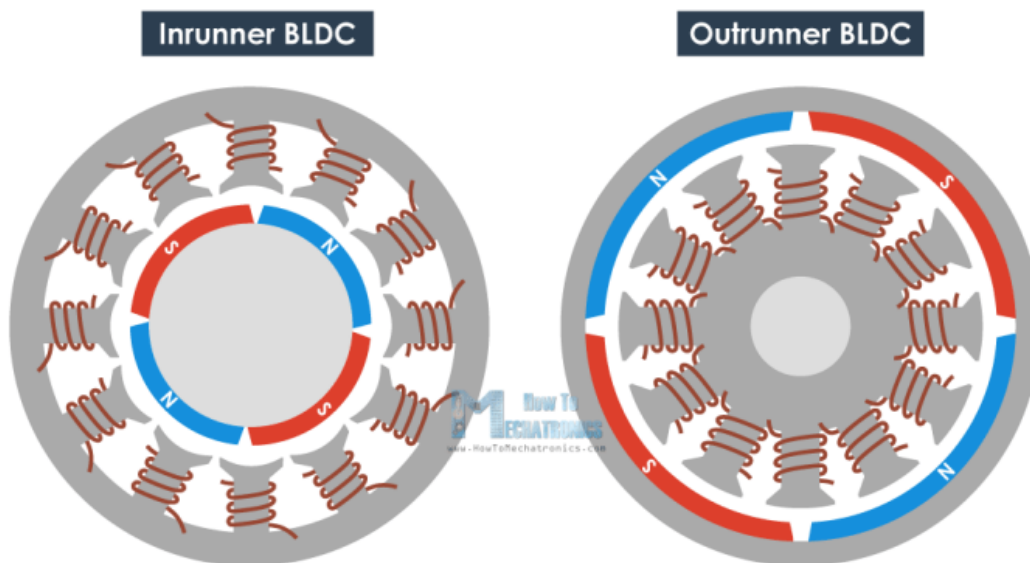
Slika 2.5- konstrukcija dvofaznog BLDC motora[13]

Trofazni BLDC motor je motor kojem je na statoru ima namotane tri faze razmaknute pod 120° , najpoznatija izvedba BLDC motora koja pronalazi sve više primjene. Na statoru su namotana tri namota koja mogu biti raspoređena na broj polova djeljiv sa tri, ali veći od tri. Broj polova se mijenja ovisno o zahtjevima primjene motora. Namoti statora se mogu spojiti u trokut ili u zvijezdu ovisno o potrebama, spoj u zvijezdu pri malim okretajima pruža veliki okretni moment, pa se ovaj spoj koristi kada motor kreće pod opterećenjem. Spoj u trokut pak pri malom broju okretaja daje i mali okretni moment jer se napon dijeli i na onaj namot koji trenutno nije u pogonu, zbog toga se spoj u trokut rijetko koristi. Motor se kontrolira pomoću eklektičnih ciklusa kojima nadzire i upravlja mikrokontroler, jedan ciklus ima šest stanja. O promjeni stanja ciklusa ovisi broj okreta motora, a komutacija se održava pomoću pravovremenog prelaska iz stanja u drugo stanje. Tu promjenu izvršava mikrokontroler na temelju povratne veze, povratna veza sa motora su najčešće Hall-senzori koji otkrivaju položaj rotora, još jedna mogućnost otkrivanja položaja rotora koju donose trofazni BLDC motori je detekcija pomoću EMS-a povratne elektromotorne sile. EMS se mjeri na fazi koja je u stanju isključenosti u trenutku mjerenja. U nekim slučajevima se koriste optički senzori na osovini rotora. Konstrukcija trofaznog BLDC motora je prikazana na slici 2.6.



Slika 2.6- konstrukcija trofaznog BLDC motora[14]

Dijele se i na Outrunner i Inrunner slika 2.7. Inrunneri su standardnog dizajna gdje je stator raspoređen po vanjskom obodu stroja a rotor sa permanentnim magnetima se nalazi u sredini oko centralne osi, zbog takvog dizajna mogu podnijeti veliki broj okretaja ali razvijaju mali okretni moment. Primjenjuju se u uređajima koji zahtijevaju veliku brzinu, ali ne i moment ili u uređajima u kojima ima dovoljno mjesta za prijenos. Najveća prednost im je u tome što se lako hlade jer se stator nalazi na vanjskom obodu i moguće je direktno odvođenje topline, ta činjenice im donosi laganu prednost u efikasnosti nad outrunnerima.



Slika 2.7- razlika u konstrukciji inrunner i outrunnerer BLDC motora[15]

Outrunneri su dizajnirani na način da se u centru stroja nalazi stator sa namotima, a po vanjsko obodu su raspoređeni permanentni magneti. Takvo izvedeni motor ima takozvano zvono koje rotira oko statora, vanjska strana motora rotira. Prednost tog dizajna je taj što su magneti udaljeni od centralne osi pa se pomoću zakona poluge razvija veći okretni moment na osovini. Takva prednost je iskorištena na način da se rade motori velikog promjera i na taj način se dobiva veliki okretni moment a ujedno i finoća i ugladenost okreta. Nedostatak mu je teško odvođenje temperature jer se stator nalazi u centru stroja i jedini način za hlađenje je strujanje zraka preko namota.

2.3. Usporedba standardnog DC i BLDC motora

Sljedeće tablice ističu prednost i nedostatke DC i BLDC motora u svrhu lakšeg zaključivanja superiornost BLDC motora nad standardnim DC motorima .

Standardni DC motor

Prednosti	Nedostatci
<ul style="list-style-type: none">• Jeftina proizvodnja• Jednostavan i cjenovno prihvatljiviji kontroler• Kontroler nije nužno potreban• Podnosi ekstremne uvjete rada	<ul style="list-style-type: none">• Zahtjeva servisiranje četkica• Često iskrenje na kolektoru• Permanentni magneti moraju biti veliki za veliki okretni moment• Okretni moment ovisan o brzini

Tablica2.1-Prednosti i nedostaci DC motora

BLDC motor

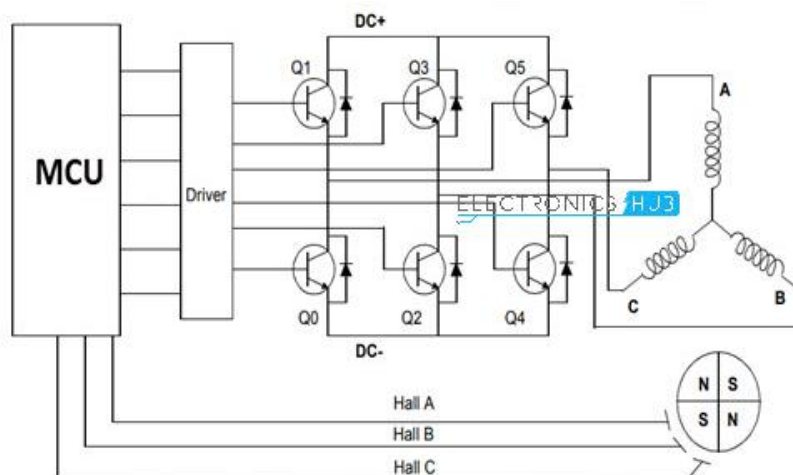
Prednosti	Nedostatci
<ul style="list-style-type: none">• Mali zahtjevi za održavanjem i servisiranjem• Okretni moment neovisan o brzini• Velika efikasnost• Dobar omjer između veličine i izlazne snage• Vrlo povoljne toplinske karakteristike• Veliki raspon brzine• Ne stvara iskre i elektroničke smetnje	<ul style="list-style-type: none">• Skuplja proizvodnja• Složeno i skupo upravljanje• Kontroler je nužno potreban

Tablica2.2-Prednosti i nedostaci BLDC motora

Standardni DC motor je široko uporabljivi motor, ali zbog svojih nedostataka se sve rjeđe koristi. Zamjenjuje ga BLDC motor koji nudi mnogo superiornije karakteristike. Najvažnija je svakako da su u njegovoj konstrukciji izostavljane četkice, a potreba za kontrolorom je donijela mogućnost potpune kontrole okretnog momenta u cijelom rasponu brzine. Zato se danas sve više u prvi plan stavljaju BLDC motori.

3. BLDC kontroler

BLDC kontroler je elektronički uređaj koji služi za stvaranje komutacije u istosmjernim motorima bez četkica (BLDC motorima). Sastoji se od nekoliko osnovnih dijelova energetskeg dijela, upravljana za energetske sklopke, senzora za položaj rotora i mikroračunala. Energetski dio je dio sklopa koji je sastavljen od energetskih sklopki kojima je zadaća propuštati i prekidati struju kroz namotaje motora idejni prikaz se nalazi na slici 3.1. Upravljanje za energetske sklopke(Driver) je dio koji uključuje i isključuje energetske sklopke kako mu to naredi mikroračunalo. Direktno upravljanje energetskim sklopkama sa mikro računalom nije moguće jer se najčešće ta dva dijela sklopa nalaze na različitim naponskim razinama, zato za tu zadaću koristimo MOSFET bootstrap drivere ili tranzistore. Senzori za položaj rotora su dio koji određuje točnu poziciju rotora i prosljeđuje ju mikroračunalu kako bi znalo sa kojim ciklusom treba početi kako bi se pravilno stvorila komutacija. Najčešće su to Hall senzori ali mogu biti i optički ili neka druga vrsta enkodera. Kod manjih motora se također koristi i EMS (Elektro motorna sila) koja se inducira u ne elektriziranom namotaju i na taj način zamjenjuje senzore. Mikroračunalo je dio koji objedinjuje sve elemente u cjelinu i pomoću njih vrši upravljanje sa brzinom i momentom motora. Ovisno o složenosti i visini zahtjeva upravljanja mogu se koristiti slabija ili jača mikroračunala. Također je moguće izvesti neke jednostavna upravljanja samo pomoću logičkih sklopova, ali takva upravljanja se koriste samo za upravljanje motora snage manjih od 5W .



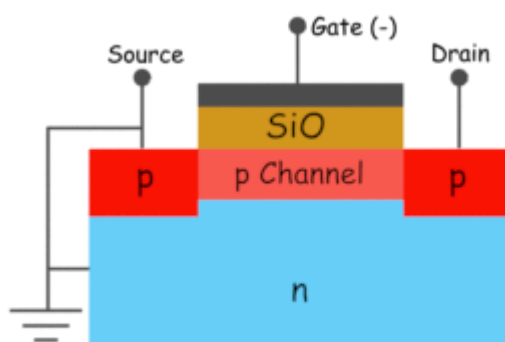
Slika3.1 idejna shema BLDC kontrolera[16]

3.1. Primjena energetska elektronika u BLDC kontroleru

Jedna od najvažnijih dijelova BLDC kontrolera je energetska elektronika. BLDC kontroler je visoko frekventni sklop i upravlja sa velikim strujama. Sklop treba imati karakteristike paljenja i gašenja velikih struja pri visokim frekvencijama, zato se za energetske sklopke u takvim sklopovima koriste MOSFET i IGBT tranzistori. Tranzistori se mogu spajati u različite konfiguracije kao bi se što bolje i efikasnije iskoristili u pojedinim sklopovima.

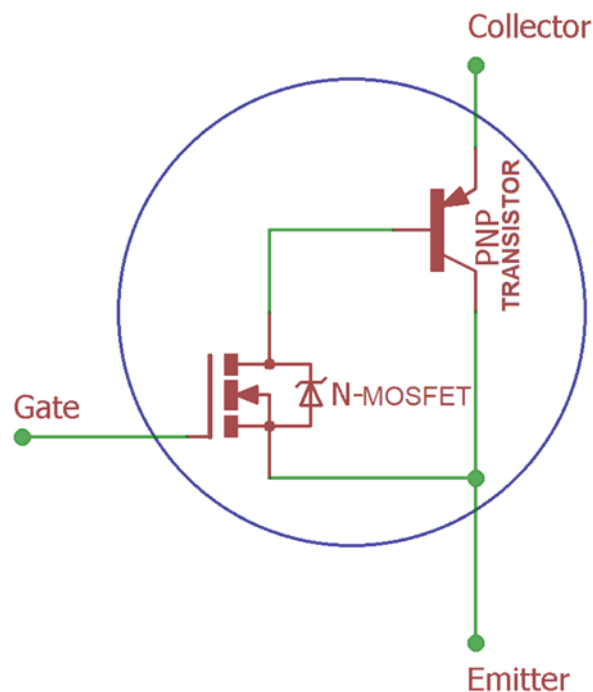
MOSFET ima tri nožice Uvod (Source), Odvod (Drain) i Upravljačka elektroda (Gate) . Uvod i Odvod su povezani poluvodičem koji se zove kanal, upravljačka elektroda je od kanala izolirana tankim slojem oksida. Glavna značajka MOSFET-a je ta da se upravljanje vrši naponom, a ne strujom kao kod bipolarnih tranzistora. MOSFET se može promatrati kao promjenjivi otpornik koji ako između upravljačke i uvodne elektrode ne postoji razlika potencijala ima otpor reda veličine $M\Omega$ između uvoda i odvoda, taj veliki otpor u strujnom krugu predstavlja prekid. Kada postoji razlika potencijala između uvoda i upravljačke elektrode, otpor između uvoda i odvoda je vrlo mali i strujni krug je spojen. Zbog tih svojstva se MOSFET koristi kao sklopka u strujnom krugu.

Postoje dva tipa MOSFET-a P i N, razlikuju su samo po unutrašnjoj strukturi i raspoređenosti poluvodičkih materijala. Za upravljanje P tipom je na upravljačku diodu potrebno dovesti potencijal niži od potencijala koji se nalazi na uvodu, dok je za upravljanje N tipom potrebno na upravljačku nožicu dovesti potencijal veći od potencijala na uvodu. Također se još mogu podijeliti i na dvije vrste osiromašene i obogaćene. U obogaćenom kanal između uvoda i odvoda ne postoji sve do trenutka kada se na upravljačku elektrodu dovede napon, a kod osiromašenog kanal postoji stalno a dovođenjem napona na upravljačku elektrodu se kanal zatvara(smanjuje).



Slika 3.2 konstrukcija P kanalnog MOSFET-a[17]

IGBT kao i MOSFET ima tri nožice Emitter , Collector i Upravljačka elektroda (Gate).IGBT je spoj MOSFET-a i bipolarnog tranzistora, na taj način je dobiven tranzistor koji objedinjuje jednostavno naponsko upravljanje i kontrolu velikih struja i napona. Dobiven je na način da se na bazu bipolarnog tranzistora veže MOSFET i kontrolira struju baze bipolarnog tranzistora tako da umjesto baze imamo upravljačku elektrodu (Gate) kao kod MOSFET-a prikazano na slici 3.3. Druge dvije nožice su Emitter i Colelector one se u strujni krug spajaju potpuno isto kao i kod bipolarnog tranzistora. IGBT je u pogledu upravljanja velikih snaga bolji izbor od MOSFETA, ali samo pri nižim frekvencijama(<200KHz) za sve veće frekvencije nije dobar izbor.

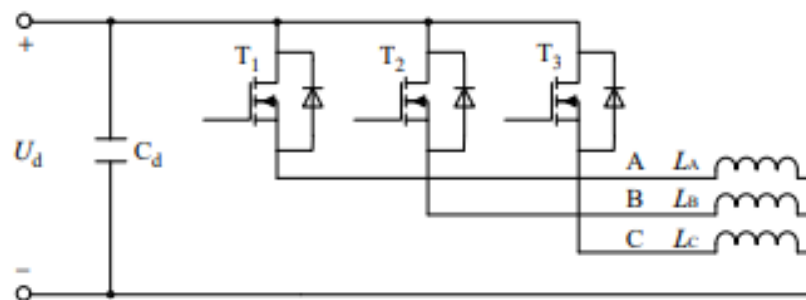


Slika 3.3-nadomjesna shema IGBT tranzistora[18]

3.2. Vrste konfiguracije energetskog sklopa

I. Polumost konfiguracija

Ova konfiguracija je jeftina za izradu jer koristi samo tri energetske sklopke, također je jednostavan za upravljanje, ali se rijetko koristi zbog velikih propadanja u okretnom momentu i zbog male iskoristivosti namotaja motora. Kristi se samo jedna trećina namotaja motora odnosno u svakom ciklusu je samo jedna faza pod naponom. Polumosnu konfiguraciju je moguće koristiti samo na motorima koji su spojeni u zvijezdu. Potrebno je iz motora uz početne priključke svake faze izvesti i neutralni priključak odnosno točku u kojoj su završni priključci sve tri faze spojeni zajedno. Slika 3.4 prikazuje idejnu shemu polumosne konfiguracije.



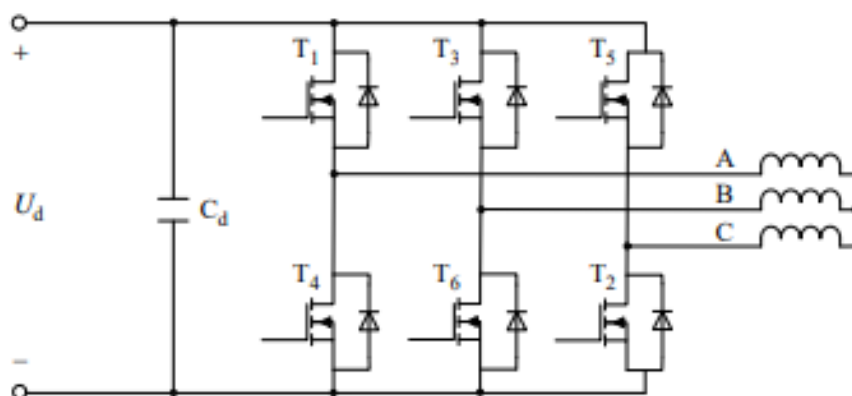
Slika 3.4-shema polumosne konfiguracije[3]

II. Konfiguracija punog mosta

To je konfiguracija koja se sastoji od tri MOSFET spojena na viši potencijal i tri MOSFET-a spojena na niži potencijal. Međusobno su po dva MOSFET-a spojena na različite potencijale u serijskoj vezi ta veza tvori jednu granu, iz središta te serijske veze ili grane izlazi kontakt na koji se priključuje jedna faza motora. Ovo je najčešće korištena konfiguracija u izgradnji BLDC kontrolera. Slika 3.5 prikazuje idejnu shemu konfiguracije punog mosta.

Sa ovakvom konfiguracijom je moguće izvesti upravljanje sa istovremenim protjecanje dvije ili tri faze. Istovremene protjecanje dvjema fazama se izvodi na način da su uključena dva MOSFET-a jedan spojen na viši potencijal i jedan spojen na niži potencijal, ali dva MOSFET-a koja se nalaze na različiti granama. Na taj način upravljanja motoru treba 6 ciklusa za puni krug, po ciklusu motor rotira za 60° , a struja kroz rotor za 120° električki. Magnetsko polje koje se stvara je stepenasto, izaziva propadanje momenta i vrtnja nije ugladena.

Istovremene protjecanje trima fazama se izvodi na način da su istovremeno uključena tri MOSFET-a sa svake grane po jedan. Jedina razlika od istovremenog protjecanja dvjema fazama je ta da struja protječe 180° električki. Na taj način upravljanja dobivamo bolju karakteristiku okretnog momenta i ugladeniji rad motora, ali je zahtijevanije za upravljački sklop jer se javlja mogućnost uključanja MOSFET-a iste grane.

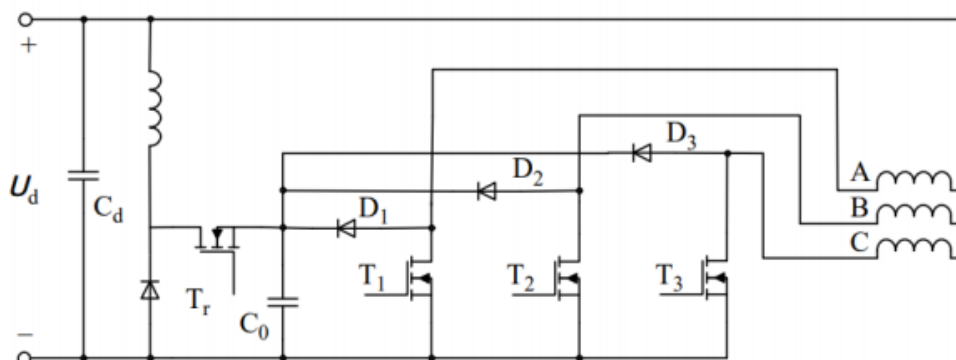


Slika 3.5-Shema konfiguracije punog mosta[3]

III. C-Dump Konfiguracija

To je konfiguracija koja radi kompromis između konfiguracije punog mosta i konfiguracije polu mosta. Kompromis se postiže na način da se zadržava jeftina i jednostavna izvedba kao kod polumosta, ali sa strane upravljanje teži više konfiguraciji punog mosta. C-Dump konfiguracija nije idealan konfiguracija ali koristi samo četiri energetske sklopke pa time opravdava nedostatke, idejni prikaz na slici 3.6. Jedan od najvećih nedostataka je nejednoličan krivulja okretnog momenta i trzanje prilikom

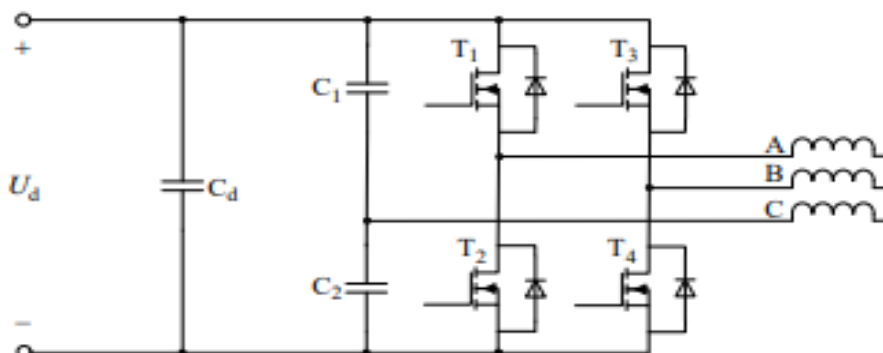
ubrzavanja motora. Još jedna prednost ovog spoja je mogućnost upravljanja strujom u sva četiri kvadranta.



Slika 3.6-Shema C-Dump konfiguracije[3]

IV. Četiri prekidača konfiguracija

Dobiva se na način da u punomosnoj konfiguraciji iz jedne grane maknemo energetske sklopke i nadomjestimo ih kondenzatorima. Između ta dva kondenzatora spajamo jednu fazu motora ostale dvije se spajaju normalno na druge dvije grane sa energetskim sklopkama, idejna shema na slici 3.7. Ova konfiguracija je jeftina za izradu i ima male gubitke, ali je zato veoma kompliciran algoritam za upravljanje ovakvim sklopom.

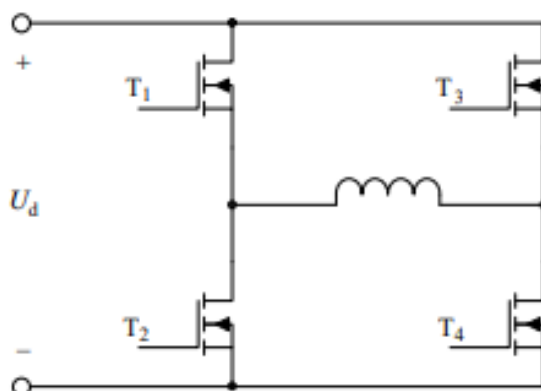


Slika 3.7-Shema konfiguracije sa četiri prekidača[3]

V. H-Bridge konfiguracija

H-Bridge konfiguracija je konfiguracija koja se koristi u specijalnim slučajevima za upravljanje posebnih vrsta BLDC motora jednofaznih i dvofaznih. Ova konfiguracija je predviđena za upravljanje i sa početkom i krajem namotaja, za svaku fazu je potreban jedan H-Bridge. Svaki H-Bridge se sastoji od četiri energetske sklopke i tako za svaku fazu, idejna shema na slici 3.8. Struja koja teče zavojnicom se lako kontrolira i moguće je upravljati njome u sva četiri kvadranta, odnosno možemo regerativno kočiti tako da motor prebacimo u generatorski rad. Također omogućuje protustrujno kočenje koje se koristi za zaustavljanje dvofaznih BLDC motora (koračnih motora), kod koračnih motora je ovo veoma važna značajka jer moraju stati u točno predodređenim pozicijama.

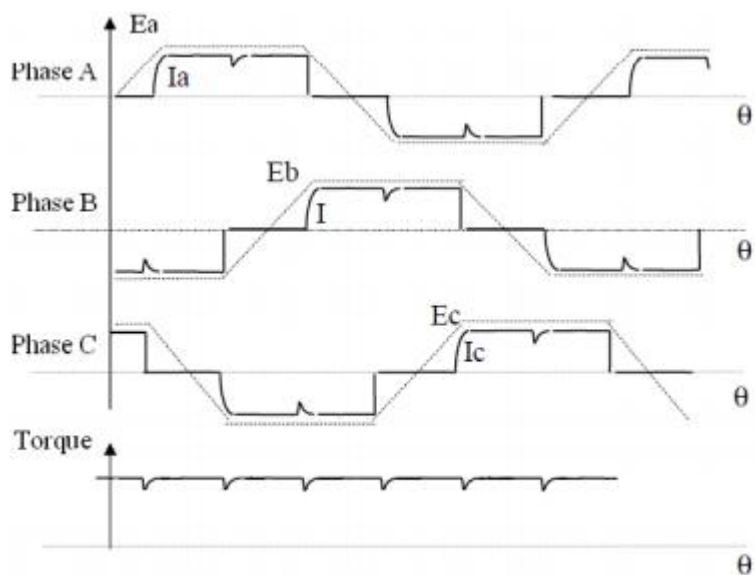
Još se može naći u primjeni PWM upravljanja običnim DC motorima, njima pruža promjenu smjera okretanja i relativno preciznu kontrolu broja okretaja.[3]



Slika 3.8-Shema H-mosta[3]

3.3. Oblik napona za upravljanje motorom

Trapezni oblik napona je najjednostavnije za realizirati i njime se uspješno može uspostaviti komutacija u BLDC motoru. Ovakvo upravljanje je moguće samo sa protjecanjem dvije faze istovremeno odnosno jedna faza je uvijek isključena, ta činjenica pojednostavljuje kontroliranje struje kroz namotaje jer je potrebno kontrolirati samo jednu struju, vidljivo na slici 3.9. Također je moguć i rad bez nadziranja struje u tzv. petlji brzine. Teoretski ovakav način upravljanja bi trebao imati konstantni okretni moment, ali zbog nemogućnosti struje da u trenutku promjeni vrijednost iz nula u nešto događa se gubljenje momenta svakih 60° . Zbog toga motor prilikom rada stvara buku. Ovakav način upravljanja je prikladan za motore koji imaju trapezni oblik povratne EMS. Za PMSM (sinkrone motore sa permanentnim magnetima) se ovakav način upravljanja može primijeniti, ali je propadanje momenta i bučnost u radu jako izraženo, prikaz propadanja okretnog momenta na slici 3.9.

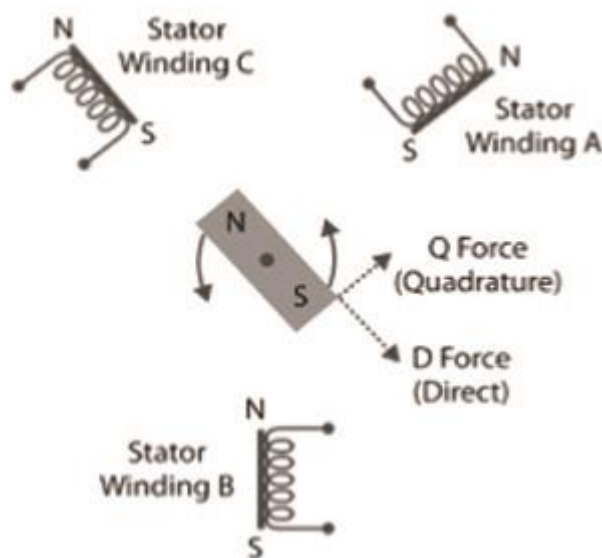


Slika 3.9. trapezni oblik napona i okretni moment [19]

Jednostavno sinusno upravljanje je način upravljanja u kojem se preko oblika napona dobiva sinusni oblik struje. Kontroler radi u naponskoj petlji i mijenja amplitudu ulaznog napona na namotima motora. Napon koji generira kontroler nije sinusni već modificiran sinus koji je vrlo jednostavno realizirati. Ovakva kontrola pomoću naponske petlje nije zahtjevna i lako se realizira pomoću slabijih mikroročunala. Prilikom ovakve kontrole istovremeno se napajaju samo dvije faze dok treća nije pod naponom, odnosno moguće je realizirati ovakav način upravljanja i na motorima bez senzora. Položaj rotora se određuje pomoću EMS-a inducirane na slobodnoj fazi. Ovakav kontrola ima prednosti nad kontrolom trapeznim naponom jer struja koja teče namotima

je sinusnog oblika i ne izaziva propadanje okretnog momenta, a samim time i smanjuje buku prilikom rada motora. Prikladan je za kontrolu PMPS, a uspješno se može koristiti i na motorima koji imaju trapeznu BEMF.

Složeno sinusno upravljanje je upravljanje koje koristi FOC algoritam (prostorno orijentirano upravljanje). Cilj FOC algoritma je da kontrolira struju namota tako da magnetsko polje statora i magnetsko polje rotora budu uvijek pod kutom od 90° . Slika 3.10 prikazuje vektore Q i D sile koje pomoću složenih matematičkih operacija ovaj algoritam pomoću strujne petlje pozicionira tako da uvijek zatvaraju kut od 90° .



Slika 3.10- odnos Q i D vektora[20]

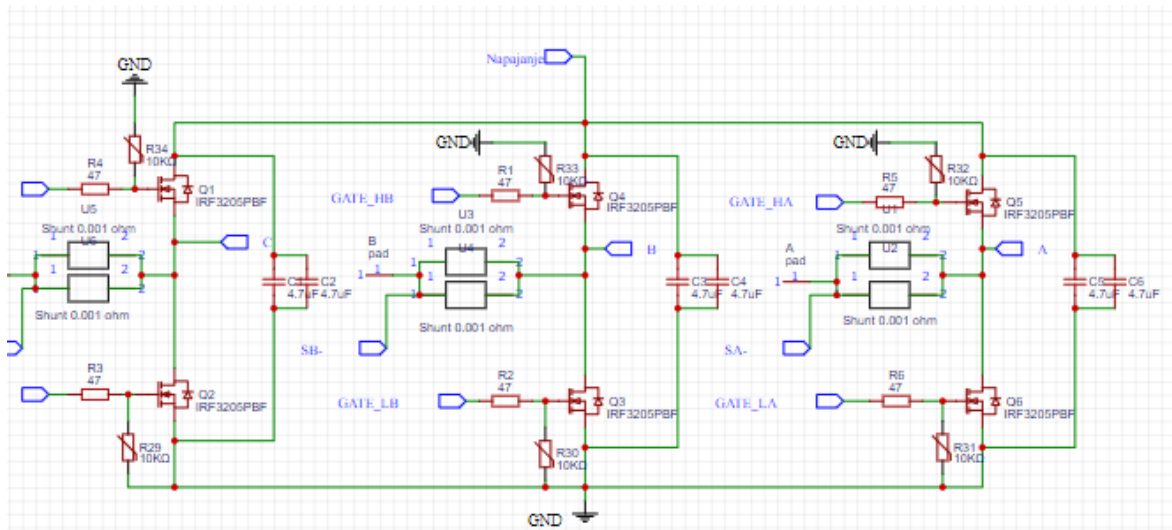
Takav način upravljanja za posljedicu ima da u bilo kojem trenutku motor ima najveći mogući okretni moment, osim maksimalnog okretnog momenta također pruža i preciznu kontrolu. Pokretanje motora iz mirovanja sa najvećim okretnim momentom, naglo usporavanje i naglo ubrzavanje. Kontroler pomoću ovog algoritma ima mogućnost gotovo trenutno reagirati na opterećenja i zadržati zadanu brzinu. Zbog tih svojstva danas u većini uređaja je ovaj algoritam gotovo ne zamjenjiv i svakim danom pronalazi sve veću i veću primjenu. Motoru daje veću maksimalnu brzinu od svih ostalih kontrolera i povećava iskoristivost na visokih 97%. Ovakvim kontrolorima nisu nužno potrebni Hall senzori na rotoru stroja jer konstantno nadzire struju i napon u svim fazama i izračunava točnu poziciju rotora koja mu je potrebna za upravljanje. Upravljanje ovim algoritmom je glatko i precizno tako da se koriste i na koračnim motorima koji su većinom dvofazni, ali zbog prednosti ovog algoritma se i trofazni motori mogu koristiti kao servo koračni motori. Na taj način se objedinjuju prednosti obje vrste odnosno dobiva se preciznost pokreta, a zadržava se i brzina.[6].

4. Izrada BLDC kontrolera

Za izradu BLDC kontrolera je potrebno je prvo odrediti struje i napone na kojima će kontroler raditi i prema tim podacima nabaviti komponente za elektronički sklop. Kao energetska sklopka je odabran MOSFET IRF3205P N-kanalni MOSFET, potrebno ih je 6 komada. U datasheet-u se iščitava da je MOSFET predviđen za napon 55V i struju od 110A pri temperaturi od 25C°, MOSFET nije preporučljivo koristiti na maksimalnim vrijednostima. Ovi MOSFET-i zadovoljavaju potrebe za koji je predviđen ovaj kontroler napon od 30V i struju do 50A. Prilikom rada MOSFET-i se zagrijavaju i potrebno im je osigurati odvođenje topline aktivnim ili pasivnim hlađenjem, u ovom kontroleru hlađenje je izvedeno sa pasivnim aluminijskim hladnjakom na koji su pričvršćeni MOSFET-i. Svi MOSFET-i su N-kanalni upravljaju se dovođenjem pozitivnog potencijala većeg od potencijala uvida na upravljačku elektrodu. Za donje MOSFET-e koji su spojeni na masu je upravljanje vrlo jednostavno dovoljno je dovesti napon 12V na upravljačku elektrodu. Dok kod gornjih MOSFET-a na uvidu je napon napajanja koji MOSFET prekida pa je potrebno na upravljačku elektrodu dovesti potencijal veći od toga na uvidu. U tu svrhu se koristi naponska pumpa koja daje potreban napon za upravljanje MOSFET-a. Ovaj kontroler u tu svrhu koristi bootstrap gate driver, to je čip izrađen u svrhu upravljanja sa parom MOSFET-a u jednoj grani, sadrži integriranu naponsku pumpu za upravljanje gornjim MOSFET-om. IRS2003 je driver koji se koristi u izradi ovog BLDC kontrolera. Kao mikrokontroler ovog kontrolera je odabran Atmel-ov čip Atmega328PU, kontroler je dovoljno snažan za izvođenje petlje brzine odnosno kontrolu motora trapeznim oblikom napona bez kontrole okretnog momenta.

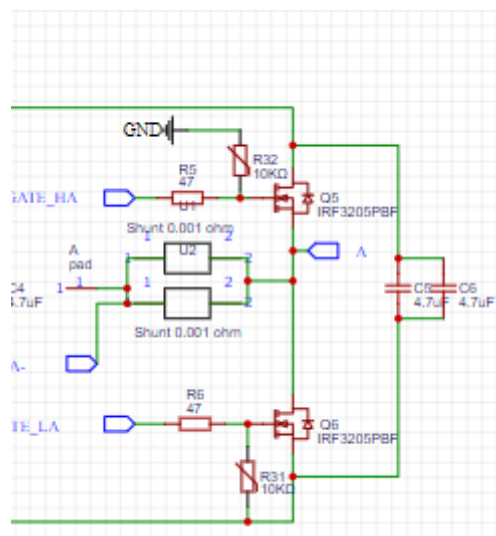
4.1. Izrada sheme energetskog dijela

Na sljedećoj slici se nalazi shema punog mosta koji se koristi u izradi ovog kontrolera.



Slika 4.1-Shema energetskog dijela kontrolera

Na slici se vidi konfiguracija punog mosta pomoću koje ovaj kontroler upravlja protjecanje struje kroz pojedine faze. MOSFET-i koji se koriste su potpuno jednaki IRF3205 N-kanalni, predviđeni su kao brze sklopke sa vrlo malim ($R_{ds}=0.8\text{m}\Omega$) koji omogućuje velike kontinuirane struje sa minimalnom disipacijom snage na samom MOSFET-u. Vrijeme uključivanja MOSFET-a je 14ns, a isključenja 50ns to vrijeme je vrlo bitno za ovakvu primjenu jer ovi MOSFET-i će raditi na vrlo visokim frekvencijama.

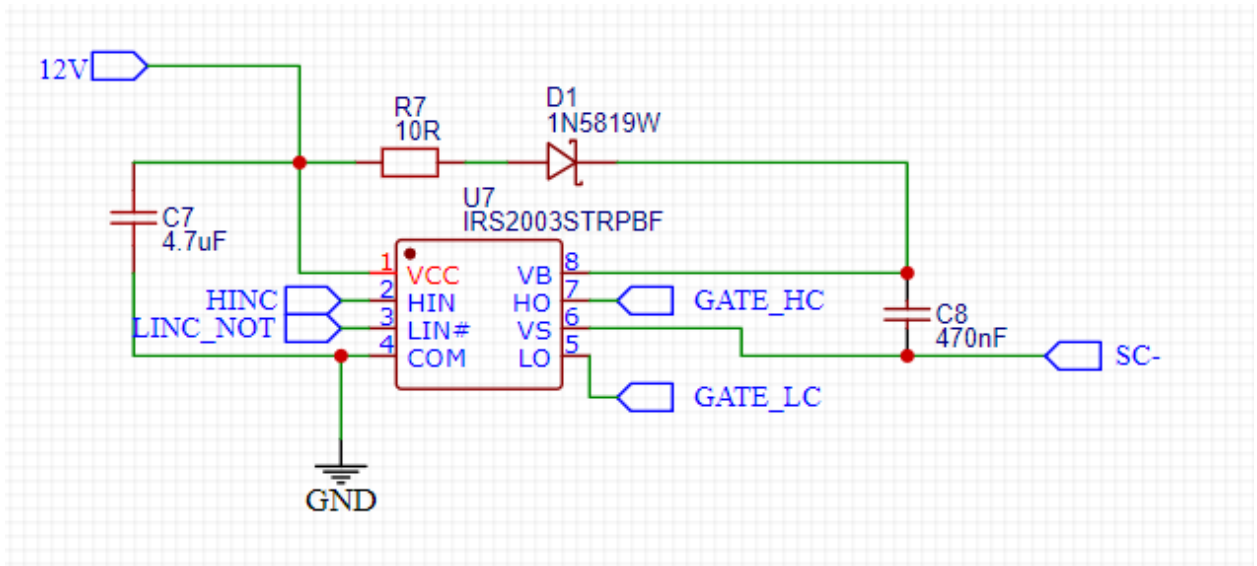


Slika 4.2-jednog para MOSFET-a u puno mosnom spoju

Otpornici R5 i R6 imaju funkciju ograničenja struje koja teče prilikom djelovanja naponom na upravljačku elektrodu MOSFET-a, štite upravljačku elektrodu od prevelike struje, ali i bootstrap driver koji generira upravljački impuls. Otpornici R31 i R32 su pull down otpornici odnosno otpornici koji osiguravaju da upravljačka elektroda u trenutku kada se na nju ne djeluje sa upravljačkim naponom sigurno bude spojena na masu, osigurava se da su MOSFET-i sigurno isključeni. Kondenzatori C5 i C6 su tzv. motorni kondenzatori odnosno kondenzatori koji prilikom starta ili naglih promjena brzine i opterećenja motora održavaju napon i ne dopuštaju mu da naglo padne. Shunt otpornici su u paralelnom spoju i zajedno daju shunt od 0.0005Ω koji je predviđen za mjerenje struje koje protječu fazama. Mjerenje struje nije trenutno u funkciji jer za kontrolu pomoću petlje brzine nije potreban, ali je tu kako b se kasnije upravljanje moglo unaprijediti nekim složenijim algoritmom koji će pratiti i struju koja protječe fazama.

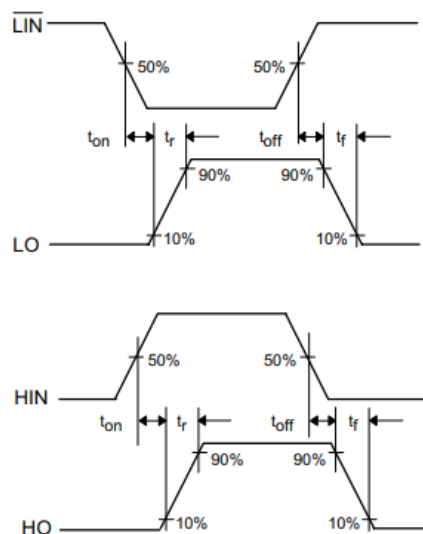
4.2. Upravljački krug za MOSFET-e (bootstrap driver)

Na slici 4.3 se nalazi shema za upravljački krug jednog para MOSFET-a.



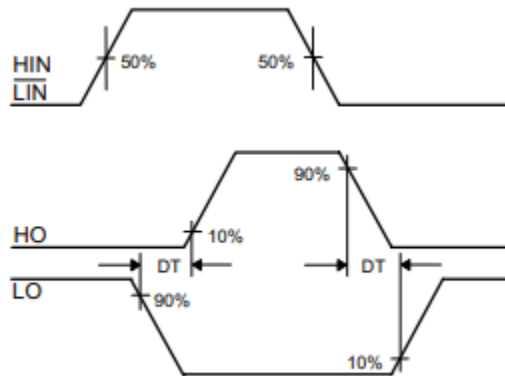
Slika 4.3-Shema upravljačkog kruga za jedan par MOSFET-a

Za upravljački krug u kontroleru je korišten IRS2003 čip, to je specijalno dizajnirani integrirani krug za okidanje N kanalnih MOSFET-a u mosnom spoju. Ulazi u čip HINC i LINC_NOT su logički ulazi na (3.3V, 5V, 15V) preko tih ulaza mikroračunalo upravlja izlazima čipa. Vrijeme uključivanja(T_{on}) iznosi 680ns, a vrijeme isključivanja(T_{off}) iznosi 150ns, vrijeme je mnogo dulje nego vrijeme uključivanja i isključivanja MOSFET-a IRF3205 ovakvo odstupanje je ujedno i prednost i mana jer osigurava da MOSFETI nikada neće biti uključeni istovremeno, ali smanjuje maksimalnu izlaznu frekvenciju sklopa. Prikazana na slici 4.4.

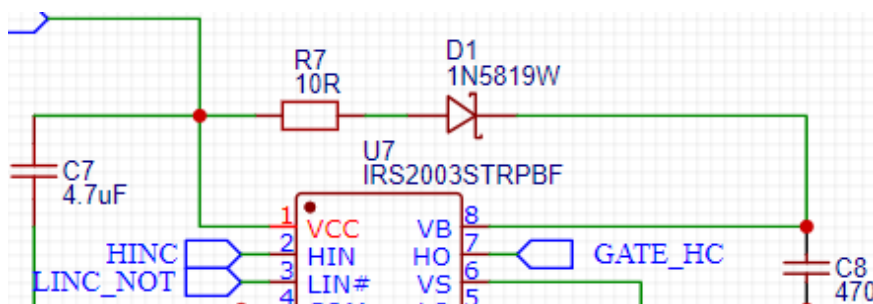


Slika 4.4- vrijeme uključivanja i isključivanja upravljačkog kruga[21]

Mrtvo vrijeme(Deadtime) upravljačkog sklopa iznosi 520ns, to vrijeme je vrijeme koje je sklopu potrebno da potpuno isključi jedan od izlaza i počinje uključivati drugi izlaz. Ovo vrijeme proizlazi iz tromosti upravljačkog sklopa, ali i omogućuje zaštitu MOSFET-a od istovremenog uključivanja. Na slici 4.5 je vidljivo mrtvo vrijeme.



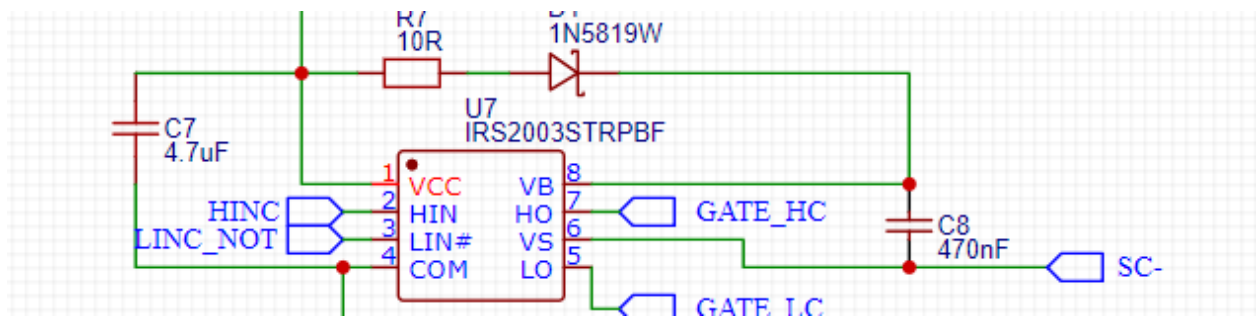
Slika 4.5- mrtvo vrijeme upravljačkog kruga[21]



Slika 4.6- dijelovi za zaštitu od prevelike struje

Otpornik R7 ima ulogu ograničenja struje koja prolazi kroz diodu u svrhu punjenja bootstrap kondenzatora C8, struje punjenja kondenzatora bila bih jako velike pa se ograničava otpornikom. U slučaju da struja nije ograničena može doći do pregaranja diode D1, ali i do nekontroliranog impulsa na GATE_HC izlazu upravljačkog kruga odnosno do okidanja MOSFET-a u trenutku kada to nije potrebno i poželjno.

Dioda D1 1N5819W je brza Schottky dioda sa brzo oporavljivom barijerom za napon do 40V i struju do 9A. Dioda služi za punjenje kondenzatora C8 kada je uključen donji MOSFET, preko nje se zatvara strujni krug i kondenzator se puni. Kada je uključen gornji MOSFET dioda je zaporno polarizirana i prekida strujni krug, krug radi na velikim frekvencijama i zbog toga dioda mora biti izrazito brza kako ne bi došlo do protjecanja velikih reverznih struja i uništenja upravljačkih dijelova sklopa. Najpogodnije diode za ovu primjenu su Schottky diode jer su izrazito brze diode.



Slika4.7- bootstrap kondenzator

Kondenzator C7 je kondenzator koji osigurava brzo punjenje Bootstrap kondenzatora (C8), ima vrlo važnu ulogu jer punjenje kondenzatora C8 mora biti vrlo brzo zbog velikih frekvencija prebacivanja sa gornjeg MOSFET-a na donji MOSFET i obrnuto. Kapacitet kondenzatora je proračunan na način da je proračunati kapacitet Bootstrap kondenzatora pomnožen sa 10, ovaj kapacitet može biti i veći, ali 10 puta veći je dovoljan za ovu primjenu.

Kondenzator C8 je Bootstrap kondenzator odnosno glavni dio naponske pumpe koja uključuje gornji MOSFET. Zaslužan je za podignuti napon koji je potreban za okidanje gornjeg MOSFET-a. Kondenzator C8 se proračunava ovisno o unutarnjem kapacitetu upravljačke elektrode MOSFET-a koji se upravlja. Izrazito je bitno da kapacitet kondenzatora bude dovoljan kako bi se osiguralo potpuno otvaranje kanala između uvoda i odvoda MOSFET-a.

Izračunavanje kapaciteta upravljačke elektrode

$$C_g = \frac{Q_g}{V_g}$$

Formula 4.1- kapacitet upravljačke elektrode

Q_g - je naboj koji je potrebno nabiti upravljačku elektrodu da bi se kanal u potpunosti formirao

V_g - napon umanjen za pad napona na Bootstrap diodi

$$V_g = V_{dd} - V_{diode}$$

Formula 4.2- pad napona na diodi

V_{dd} - napon napajanja upravljačkog kruga

$$C_{boot} = 10 * C_g$$

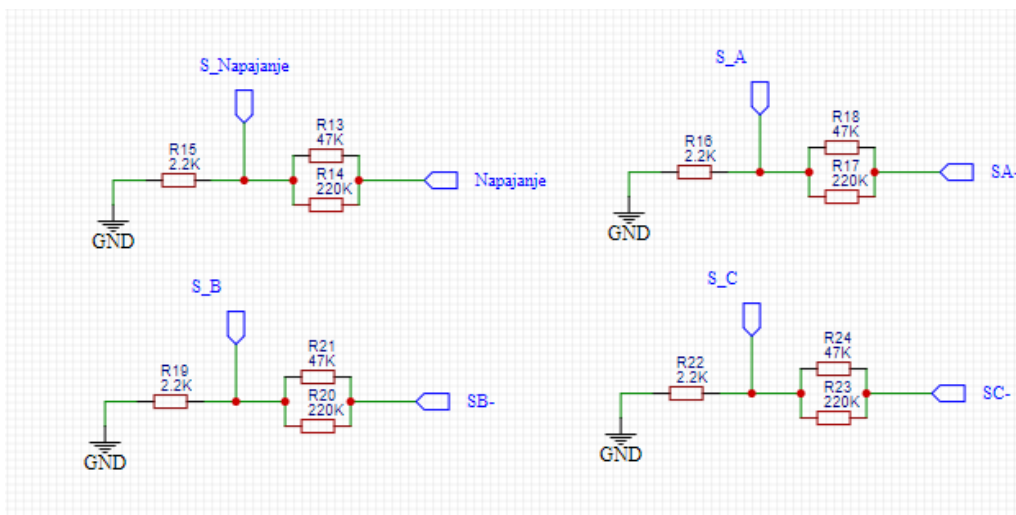
$$C_{boot} = 122nF$$

Formula 4.3- kapacitet bootstrap kondenzatora

Cboot je još dodatno uvećan za duplo i zaokružen na prvu dostupnu standardnu vrijednost $C8 = 470\text{nF}$.

4.3. Očitavanje BEMF (povratne elektromotorne sile)

Na slici 4.8 se nalaze otporna dijelila pomoću kojih se mjeru ulazni napon kontrolera i BEMF.

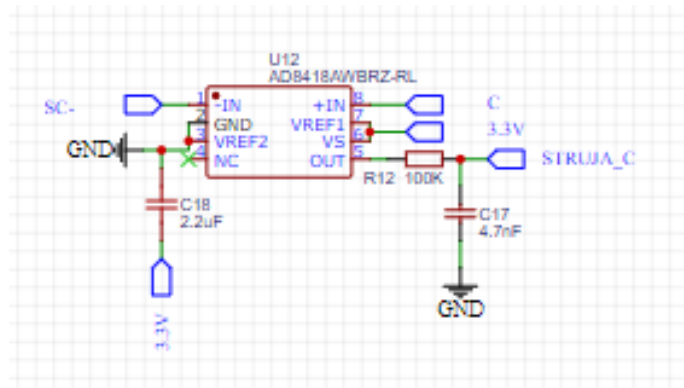


Slika 4.8- otporna dijelila

Na shemi se nalaze otporna dijelila koja su spojena na svaku fazu i jedno otporno dijelilo koje je spojene na napajanje. Otporno dijelilo spojeno na napajanje je u svrhu praćenja napona napajanja, ako napon padne ispod zadane granice kontroler se isključuje kako ne bi došlo do uništenja baterije koja se koristi kao izvor napajanja. Ostala tri otporna dijelila su spojena na svaku pojedinačnu fazu i pomoću njih se na slobodnoj fazi u svakom ciklusu određuje najpogodniji trenutak za prelazak na sljedeći ciklus. Otporna dijelila su sastavljena od otpornika 47K i 220K u paralelu koji zajedno daju otpornik od 38K i otpornika od 2.2K. Dizajnirana su tako pri maksimalnom naponu od 55V za koje je dizajniran kontroler daju na izlaz 3V, napon od 3V je potpuno siguran za mikroračunalo koje obrađuje dobivene podatke.

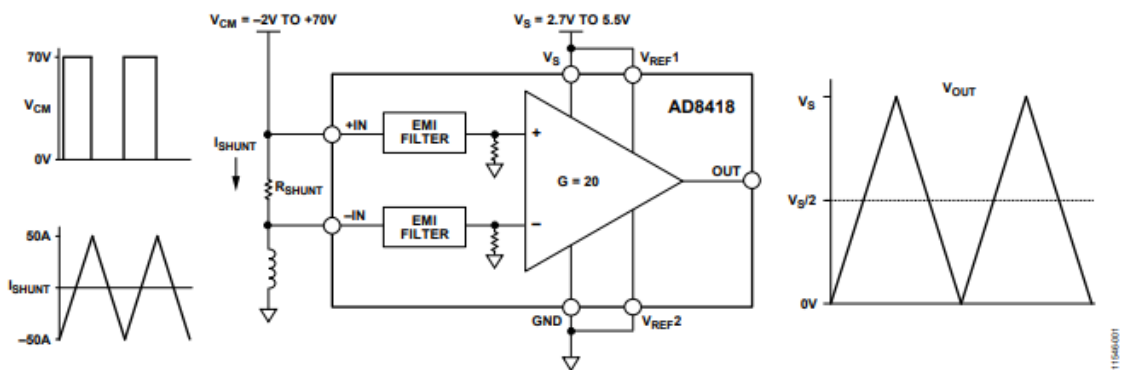
4.4. Senzori struje

Sljedeća slika prikazuje integrirani krug za mjerenje struje na svakoj fazi kontrolera.



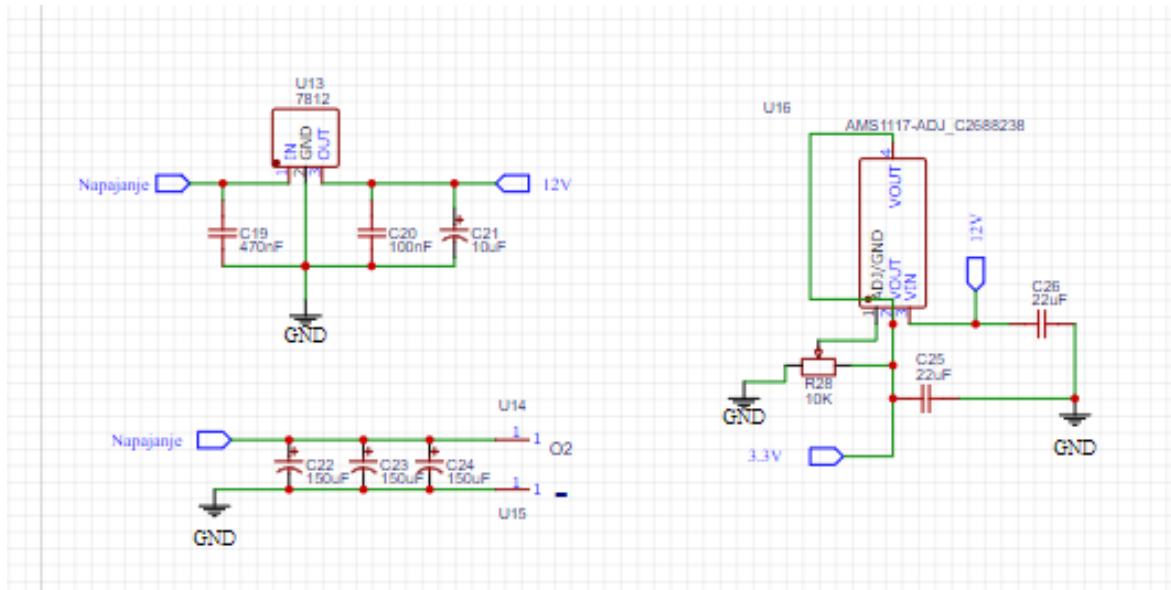
Slika4.9- shemu strujnog pojačala

Za mjerenje struje je korišten Shunt od 0.0005Ω koji je spojen sa AD8418 čipom, odnosno pojačalom predviđenim za ovu primjenu, blok dijagram na slici 4.10. Zadaća mu je izmjeriti razliku napona između elektroda Shunt otpornika i pojačati kako bi vrijednost bila čitljiva mikroracunalu. Pojačalo ima pojačanje od 20 i vrlo veliku točnost $\pm 0.15\%$. Dizajnirano je baš za upotrebu u BLDC kontrolerima.



Slika 4.10-blok dijagram pojačala AD8418

4.5. Napajanje i regulatori napona



Slika 4.11-shema napajanja sklopa

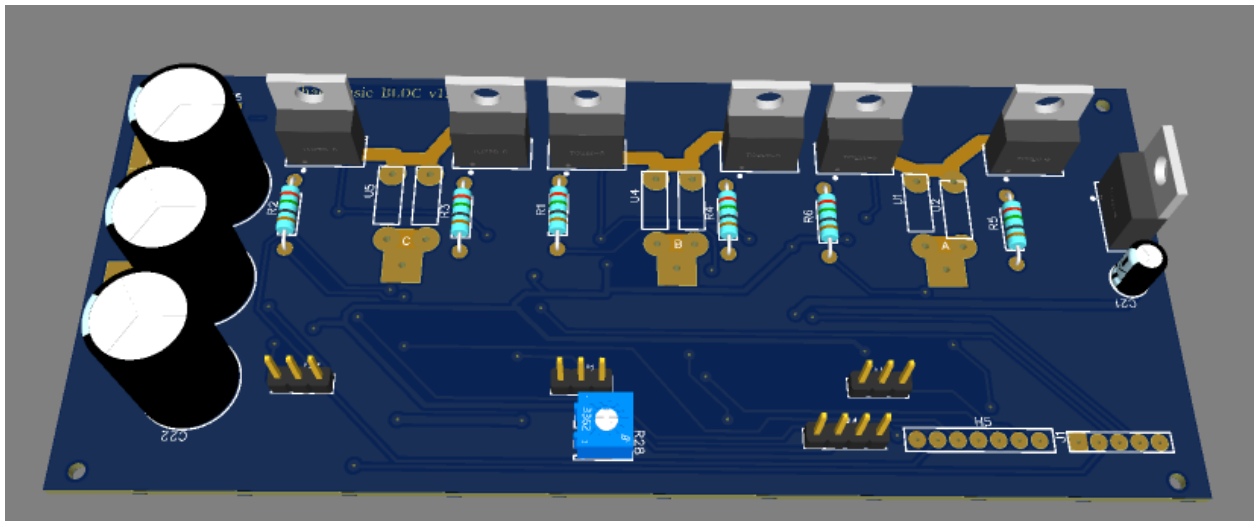
Regulator napona L7812 je 12V regulator napona koji osigurava napajanje upravljačkom krugu za MOSFET-e.

Regulator AMS1117-ADJ je podesivi regulator napajanja koji je povezan sa promjenjivim otpornikom od 10K. Promjenjivi regulator je odabran iz eksperimentalnih svrha kako bi se mogao mijenjati napon napajanja senzora struje u svrhu što veće točnosti.

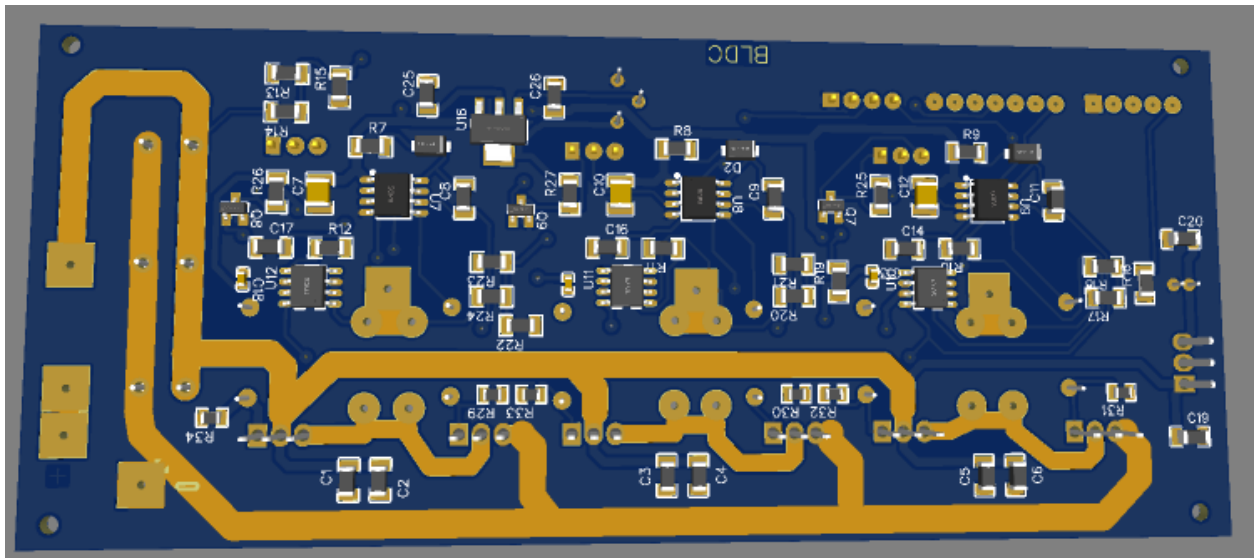
Kondenzatori C22, C23 i C24 su banka energije za cijeli sklop i imaju zadaću osigurati konstantni napon napajanja neovisno o naglim promjenama opterećenja kojima će se ovaj sklop izlagati.

5. Izrada sklopa

U programu EasyEDA je izrađena shema, a potom po toj shemi je izrađen dizajn za dvostranu štampanu pločicu. Prilikom izrade dizajna pločice je pažnja bila usmjerena da energetske komponente budu poredane na vanjski rub kako bi se na njih mogao montirati hladnjak koji je prijeko potreban za odvodnju temperature. Komponente su smještene sa obje strane pločice kako bi dimenzije pločice bile čim manje i kompaktnije. Vodovi namijenjeni za velike struje su dizajnirani u širini od 3mm i na njima nema stop maske kako bi se po kositrili sa debelim slojem lema i mogli izdržati velike struje.



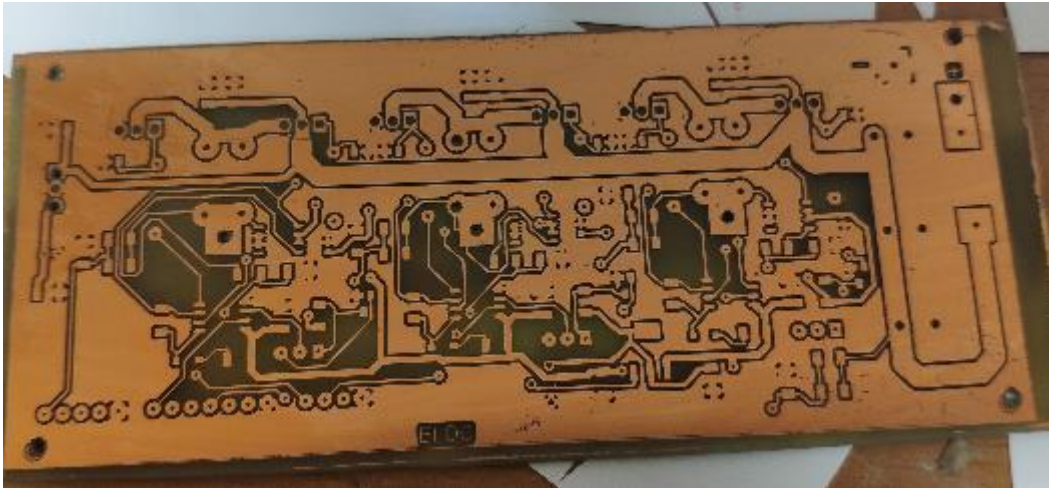
Slika 5.1- 3D dizajna gornje strane pločice



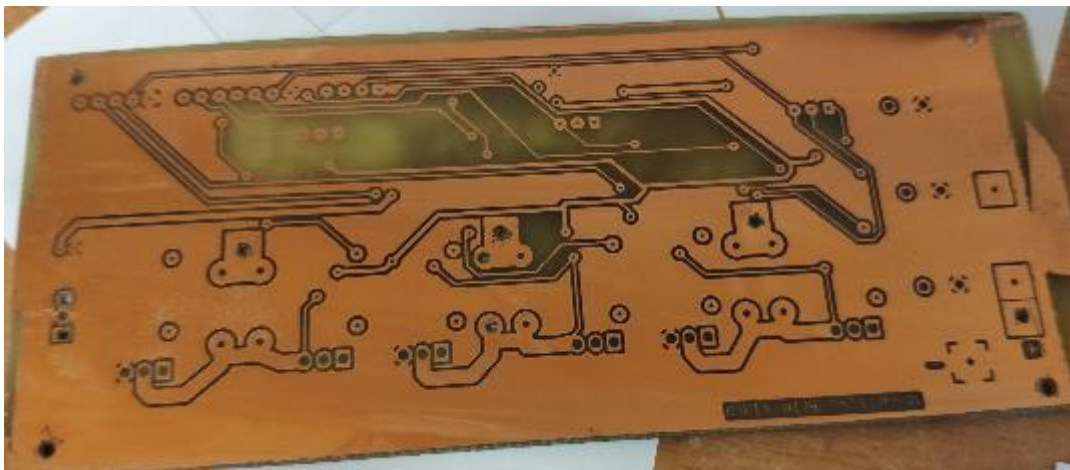
Slika 5.2- 3D dizajna donje strane pločice

5.1. Jetkanje pločice

Dizajn pločice isprintan je na foliju te je pomoću UV svijetla prenesen na fotoosjetljivi lak štampane pločice. Isti postupak se ponavlja sa obje strane te nakon toga pločica ide u razvijlač blagu otopinu natrijevog hidroksida, koji ukloni osvjetljene dijelove laka. Tako obrađena pločica ide na jetkanje, uklanjanje suvišnog bakra, jetkana je u otopini natrijeva persulfata. Nakon jetkanja izbušene su rupe za komponente i pločica je zaštićena stop maskom.



Slika 5.3- donja strana pločice nakon jetkanja



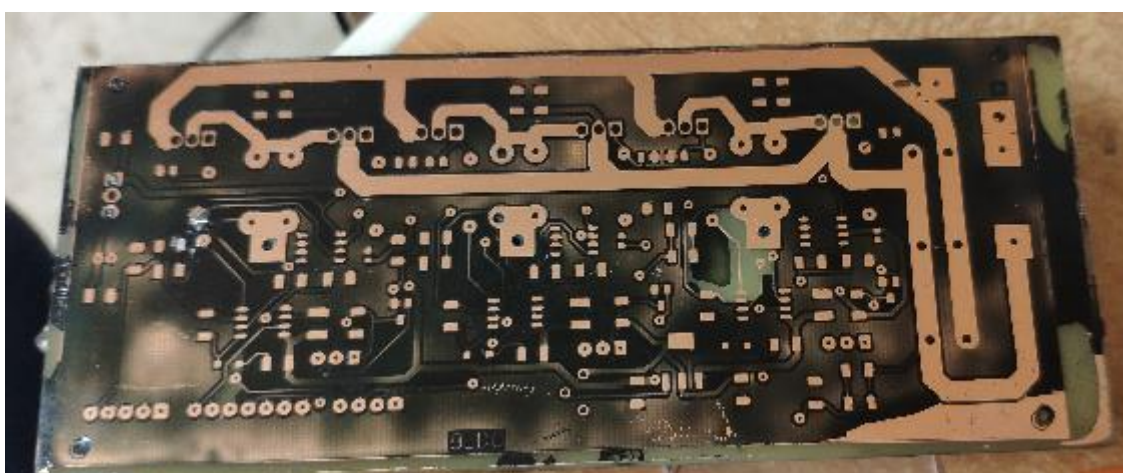
Slika 5.4- gornja strana pločice nakon jetkanja

5.2. Nanašanje stop maske

Nakon dovršenog jetkanja pločica je očišćena od ostataka foto laka i na nju je nanesen sloj UV osjetljive stop maske prikazan na slici 5.5. Na foliju je isprintan negativ pinova i lemnih stopica za komponente te je preko te folije osvijetljena stop maska. Osvjetljava se cca 60s ovisno o jačini izvora UV svijetlosti. Nakon osvijetljavanja se medicinskim alkoholom očisti dio ne osvijetljene stop maske vidljivo na slici 5.6.



Slika 5.5-nanešena stop maska



Slika 5.6-pločica nakon čišćenja ne osvijetljene stop maske

5.3. Lemljenje komponenata

Nakon dovršenog postupka izrade štampane pločice pristupa se lemljenju komponenata na istu. Lemljenje se vrši sa standardnim lemilom, a za neke smd komponente se koristi lemilica na vrući zrak. U procesu lemljenja je potrebno koristiti kolofonijsku pastu i slične proizvode kako bi se tinol lijepo raspoređivao po dijelovima koji se leme. Tinol koji se koristi je promjera 1mm sa šupljom sredinom u kojoj se nalazi kolofonijska pasta, a za smd čipove se koristi kolofonijska pasta sa sitnim česticama tinola. Ta pasta je najprije nanesena na mjesta predviđena za lemljenje čipa potom je pincetom čip spušten na mjesto i sve je zagrijano vrućim zrakom na 380C°. Visoko energetske vodovi koji su prilikom dizajniranja pločice ostavljeni neprekriveni stop maskom sada se prevlače sa slojem tinol kako bi se povećao njihov presjek vidljivo na slici 5.7.



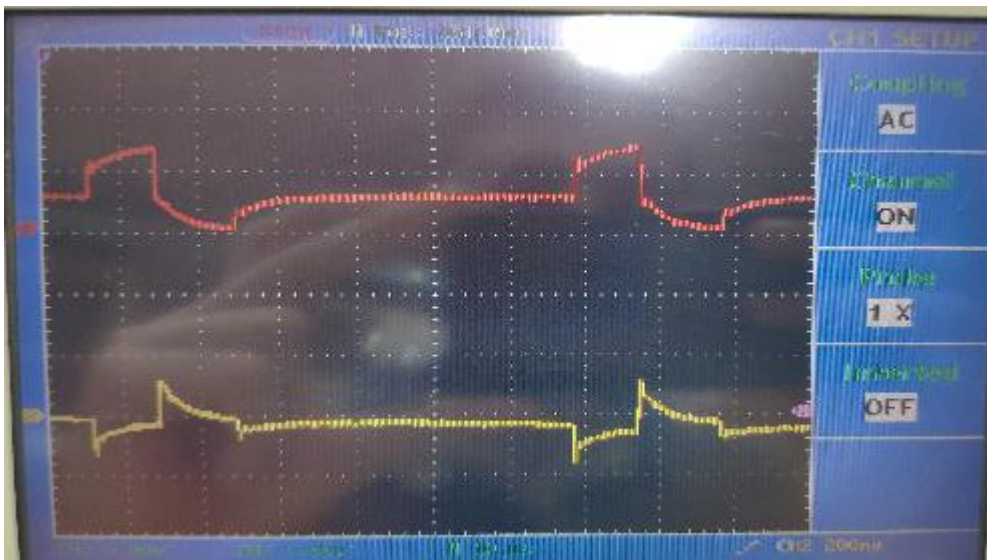
Slika 5.7-zalemljene komponente na donju stranu pločice



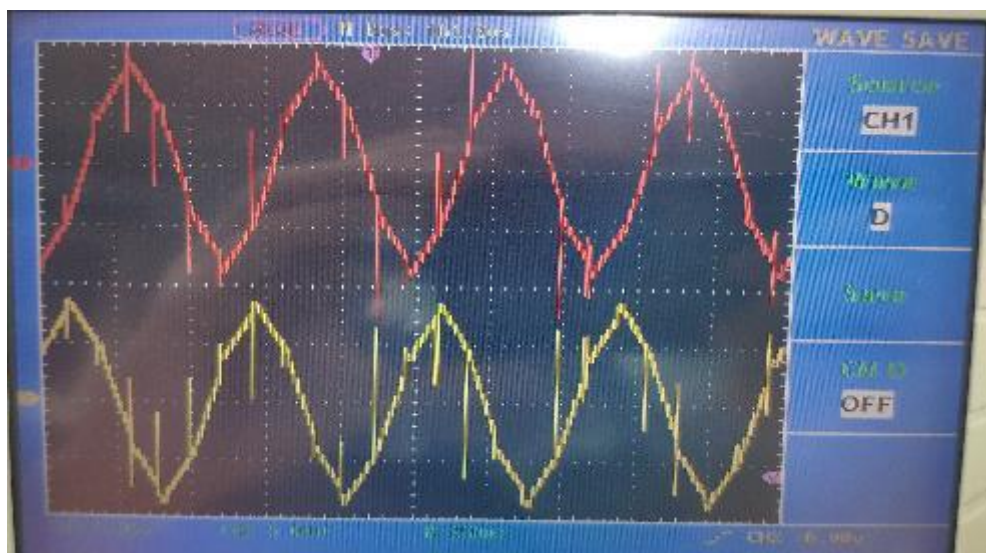
Slika 5.8-zalemljene komponente sa gornje strane pločice

6. Ispitivanje izrađenog sklopa

Nakon izgradnje sklopa na upravljačke pinove je priključen Arduino nano koji se koristi za upravljanjem sklopa, na njemu je se nalazi kod za upravljanje BLDC motorom bez senzora, odnosno pozicija rotora se određuje pomoću BEMF. Brzina motora se regulira vanjskim izvorom PWM signal ili vrijednošću zadanom preko računala. Na slici 6.1 vidljivo je kako izgleda izlazni napon a i C fazi kada je zadan mali broj okretaja motora, a na slici 6.2 je vidljivo kako izgledaju kada je zadan veliki broj okretaja motora.



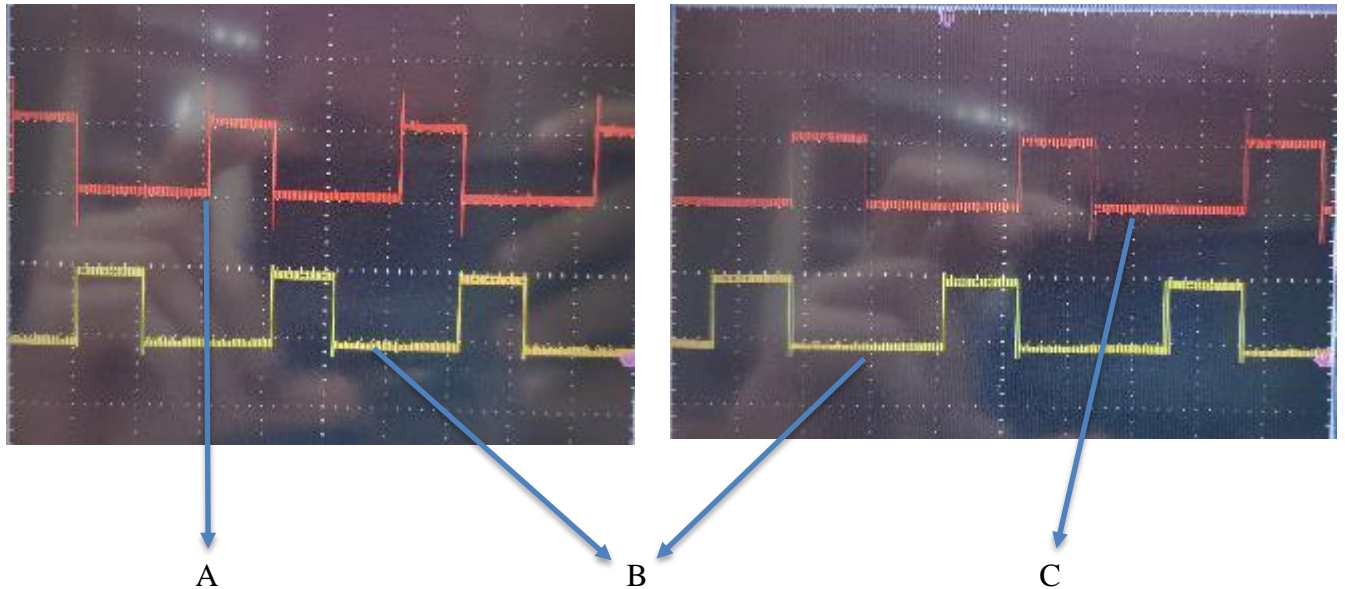
Slika 6.1-Oblik izlaznog napona



Slika 6.2-Oblik izlaznog napona (veća frekvencija)

6.1. Analiziranje upravljačkih signala

Na slici su upravljački signali iz mikroračunala logičke razine koji upravljaju integriranim krugovima za upravljanje MOSFET-ima.

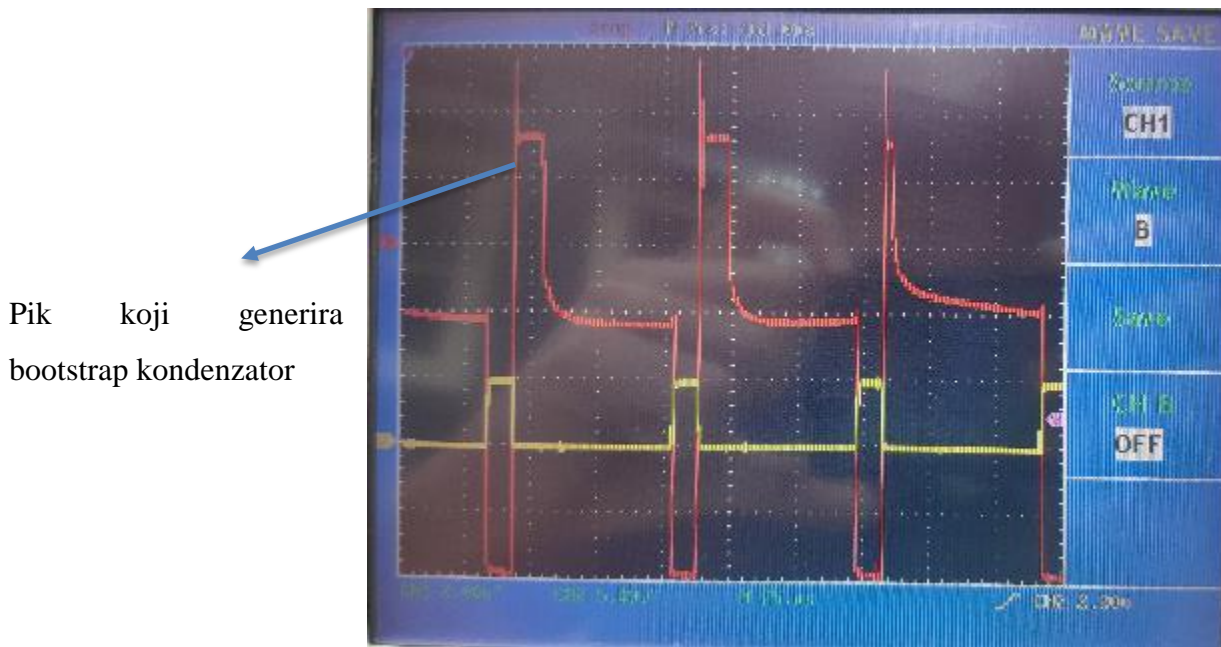


Slika 6.3- upravljački signal bootstrap driver

Na slici 6.3 su vidljivi upravljački signali koji upravljaju, upravljačkim krugovima za MOSFET. Prikazani signali upravljaju visokom stranom MOSFET mosta, odnosno stranom koja je spojena na pozitivan pol napajanja. Vidljivi su signali za sve tri faze i jasno se zaključuje da ni u jednom trenutku nisu dvije faze uključene istovremeno. Samo jedna faza od tri je spojena na plus dok je jedna od druge dvije spojena na minus napajanja, a treća faza u tom trenutku „pluta“ odnosno njen par MOSFET-a je isključen i nije spojen na nikakav potencijal.

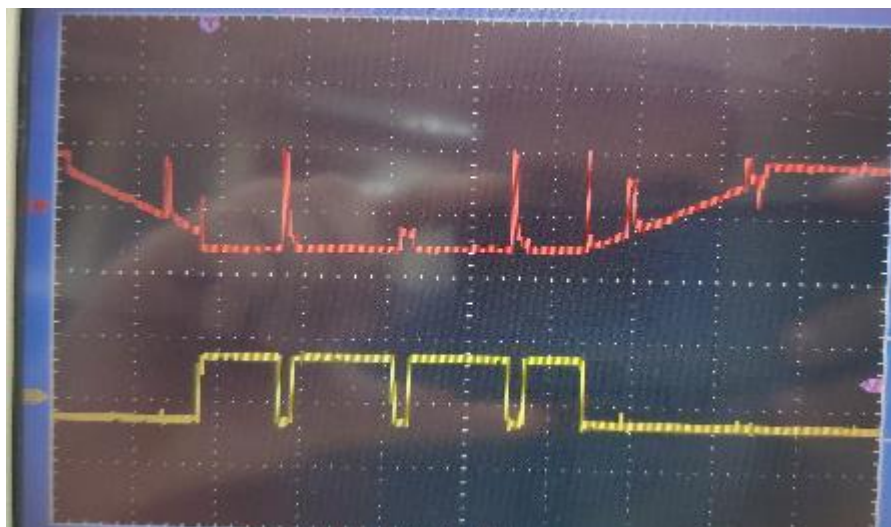
6.2. Signal za upravljanje MOSFET-om

Na slici se vide upravljački signali drivera MOSFET-a koji su na većem potencijalu od ulaznih logičkih signala .



Slika 6.4-izlaz upravljačkog kruga za MOSFET-a

Na slici 6.4 se vidi odnos ulaznog i izlaznog signala upravljačkog kruga za MOSFET-e. Žuti signal na slici je signal koji dolazi iz mikrokontrolera i reda veličine je do 5 V, a crven signal je signal koji izlazi iz upravljačkog kruga i spaja se na upravljačku elektrodu MOSFET-a i on je u ovom slučaju 8 V. Prilikom svakog uključanja MOSFET-a vidi se pik napona, to je pik koji generira bootstrap kondenzator i na taj način osigurava uključenje MOSFET-a, više o bootstrap kondenzatoru i načinu rada se nalazi u poglavlju 4.2.



Slika 6.5- Upravljački signal kod veće brzine

Na slici 6.5 su vidljivi isti signali kao i na slici 6.4 samo pri puno većoj zadanoj brzini motora. Sa povećanjem zadane brzine motora raste frekvencija uključivanja i isključivanja MOSFET-a, ali se i povećava efektivna vrijednost napona kojom se napaja motor. Efektivna vrijednost se povećava na način da PWM impulsi kojima se upravlja MOSFET-om postanu sve gušći dok se ne dođe do maksimalne vrijednosti napona.

7. Zaključak

Kroz izradu završnog rada sam detaljno proučio rad standardnih DC motora i BLDC motora, stekao sam veliko znanje o njima. Detaljno poručio njihovu konstrukciju i način stvaranja komutacije koja je ključ za funkcioniranje oba motora, a ujedno i najveća razlika. Stečeno znanje u teorijskom dijelu sam kasnije upotrijebio u izradi BLDC kontrolera, prvo za izradu sheme samog kontrolera i odabir komponenata, a potom i za upravljanje.

Uspješno izrađeni kontroler sam podvrgnuo višestrukome testiranju, testiran je sa više vrsta BLDC motora i sve je uspješno pokretao. Rezultati testiranja su jako dobri i obećavajući te mi daju poriv za daljnje testiranje unapređenje ovog sklopa. U usporedbi sa komercijalnim BLDC kontrolerom daje gotovo jednake rezultate, a cjenovno je izrada bila mnogo jeftinija od kupnje komercijalnog kontrolera iste snage. Postoji još puno prostora u kojem se može unaprijediti ovaj kontroler, ponajprije bi trebalo štanu pločicu dovesti na malo profesionalniju razinu i dati ju izraditi u nekoj tvornici predviđenoj za to, jer u uvjetima u kojima ju ja mogu izraditi ne ispada sjajno. Napredovanje je također moguće i zamjenom MOSFET drivera sa nekima veće izlazne struje što bi omogućilo vezanje po nekoliko MOSFET-a paralelno u jednoj grani, a samim time i povećanja izlazne struje kontrolera. Najveća greška koju sam učinio prilikom izrade sklopa je bila bas kod odabira bootstrap drivera smatram da sam mogao odabrati bolje, sada kada sam stekao to iskustvo mogu izabrati puno bolje prilikom nadogradnje sklopa.

Prilikom izrade sam iskoristio i znanje koje sam stekao na pojedinim kolegijima i velike mi je pomoglo prilikom izrade, također sam usvojio mnogo novog znanja prilikom izrade.

U Koprivnici dana 6.9.2021.

Mihael Vusić



8. Literatura

- [1] <https://shodhganga.inflibnet.ac.in/bitstream/10603/50968/4/chapter%201.pdf>
- [2] <http://www.ohioelectricmotors.com/2015/07/a-historical-overview-of-permanent-magnet-motors/>
- [3] C.L. Xia, Permanent magnet brushless dc motor drives and controls, 2012
- [4] <https://www.electricaltechnology.org/2016/05/bldc-brushless-dc-motor-construction-working-principle.html>
- [5] https://www.ti.com/lit/an/sprabz4/sprabz4.pdf?ts=1622055998996&ref_url=https%253A%252F%252Fwww.google.com%252F
- [6] <https://www.pmdcorp.com/resources/type/articles/get/field-oriented-control-foc-a-deep-dive-article>
- [7] https://www.ti.com/lit/an/slua887/slua887.pdf?ts=1619592249591&ref_url=https%253A%252F%252Fwww.google.com%252F
- [8] <https://www.bldcmotor.org/foc-technology-of-bldc-motor-for-uav.html>
- [9] (https://www.google.com/url?sa=i&url=https%3A%2F%2Fwww.researchgate.net%2Ffigure%2FOutrunner-BLDC-motor-generator-pc5214-2014_fig5_274097791&psig=AOvVaw16qP-acItpxpL37gDC7MRV&ust=1623312661836000&source=images&cd=vfe&ved=0CAIQjRxqFwoTCJDPz8mOivECFQAAAAAdAAAAABAD)
- [10] (<https://www.google.com/url?sa=i&url=https%3A%2F%2Fwww2.mathworks.cn%2Fhelp%2Fmcb%2Fref%2Fsixstepcommutation.html&psig=AOvVaw2pxkBxWQ6oDRJSZ61MdTk5&ust=1623313011282000&source=images&cd=vfe&ved=0CAIQjRxqFwoTCJjWmM6PivECFQAAAAAdAAAAABAD>)
- [11] (<https://www.electricaltechnology.org/wp-content/uploads/2016/05/Construction-of-a-BLDC-motor.jpg>)

- [12] (<https://www.google.com/url?sa=i&url=https%3A%2F%2Fecdtumeshshirale.blogspot>)...
- [13] (https://www.google.com/url?sa=i&url=http%3A%2F%2Frotorise.com%2Ftwo_phase_bldc_motors.htm&psig=AOvVaw0fCOHDy3SvB21CmH4sCioA&ust=1617990357662000&source=images&cd=vfe&ved=0CAIQjRxqFwoTCLiti_qZ7-8CFQ)
- [14] (<https://www.google.com/url?sa=i&url=http%3A%2F%2Fwww.goldstandardsounds.com%2F3-phase-brushless-dc-motor&psig=AOvVaw2CU2ktZC8s5GSaSimSOzBv&ust=1618424706982000&source=images&cd=vfe&ved=0CAIQjRxqFwoTCJC27oHs>)
- [15] (<https://www.google.com/url?sa=i&url=http%3A%2F%2Fwww.physics-quest.com%2Finrunner-brushless-motor&psig=AOvVaw2dUgXizkfLsP3VZ5s3hEXd&ust=1623321821455000&source=images&cd=vfe&ved=0CAIQjRxqFwoTCLjB1ZevivECFQAAAAAdAAAAABAJ>)
- [16] (<https://www.electronicshub.org/wp-content/uploads/2019/09/Brushless-DC-Motor-BLDC-Motor-Featured-Image.jpg>)
- [17] (https://riverglennapts.com/images/mosfet/working-principle-of-mosfet-p-channel-n-channel-mosfet_4.png)
- [18] (<https://circuitdigest.com/sites/default/files/inlineimages/u/IGBT-Transistor-Equivalent-circuit.png>)
- [19] (https://www.ti.com/lit/an/sprabz4/sprabz4.pdf?ts=1622055998996&ref_url=https%253A%252F%252Fwww.google.com%252F)
- [20] (<https://www.blcdmotor.org/image/d-q-torque-component.jpg>)
- [21] (<https://www.infineon.com/dgdl/Infineon-IRS2003-DSvNAEN.pdf?fileId=5546d462533600a401535675afec2780>)

Popis slika

Slika 2.1 – lijevo na slici je stator, a desno rotor trofaznog BLDC motora[9].....	6
Slika 2.2- idejni prikaz komutacije BLDC motora[10].....	7
Slika 2.3- osnovna konstrukcije BLDC motora[11].....	9
Slika 2.4-konstrukcija jednofaznog BLDC motora[12].....	10
Slika 2.5- konstrukcija dvofaznog BLDC motor [13].....	11
Slika 2.6-konstrukcija trofaznog BLDC motorm[14].....	12
Slika 2.7- razlika u konstrukciji inrunner i outrunerer BLDC motora[15].....	13
Slika3.1 idejna shema BLDC kontrolera[16].....	15
Slika 3.2 prikaz konstrukcije P kanalnog MOSFET-a[17].....	16
Slika 3.3-nadomjesna shema IGBT tranzisto[18].....	17
Slika3.4-shema polumosne konfiguracije[3].....	18
Slika 3.5-Shema kofiguracije punog mosta[3].....	19
Slika 3.6-Shema C-Dump konfiguracije [3].....	20
Slika 3.7-Shema konfiguracije sa četiri prekidača[3].....	21
Slika 3.8-Shema H-mosta[3].....	22
Slika 3.9. trapezni oblik napona i okretni moment[19].....	23
Slika 3.10- prikazuje odnos Q i D vektora [20].....	25

Slika 4.1-Shema energetskeg dijela kontrolera	27
Slika4.2-jednog para MOSFET-a u puno mosnom spoju.....	28
Slika 4.3-Shema upravljačkog kruga za jedan par MOSFET-a.....	29
Slika 4.4- vrijeme uključivanja i isključivanja upravljačkog kruga[21].....	29
Slika 4.5- mrtvo vrijeme upravljačkog kruga [21].....	30
Slika 4.6- dijelove za zaštitu od prevelike struje.....	30
Slika4.7- bootstrap kondenzator.....	31
Slika 4.8- otporna dijelila	33
Slika4.9-shemu strujnog pojačala	34
Slika 4.10-blok dijagram pojačala AD8418.....	34
Slika 4.11-shema napajanja sklopa	35
Slika 5.1- 3D dizajna gornje strane pločice.....	36
Slika 5.2- 3D dizajna donje strane pločice	36
Slika 5.3- donja strana pločice nakon jetkanja	37
Slika 5.4- gornja strana pločice nakon jetkanja	37
Slika 5.5-nanešena stop maska.....	38
Slika 5.6-pločica nakon čišćenja ne osvijetljene stop maske.....	38

Slika 5.7-zalemljene komponente na donju stranu pločice.....	39
Slika 5.8-zalemljene komponente sa gornje strane pločice.....	39
Slika 6.1-Oblik izlaznog napona.....	40
Slika 6.2-Oblik izlaznog napona (veća frekvencija).....	40
Slika 6.3- upravljački signal bootstrap driver.....	41
Slika 6.4-izlaz upravljačkog kruga za MOSFET-a.....	42
Slika 6.5- Upravljački signal kod veće brzine.....	43

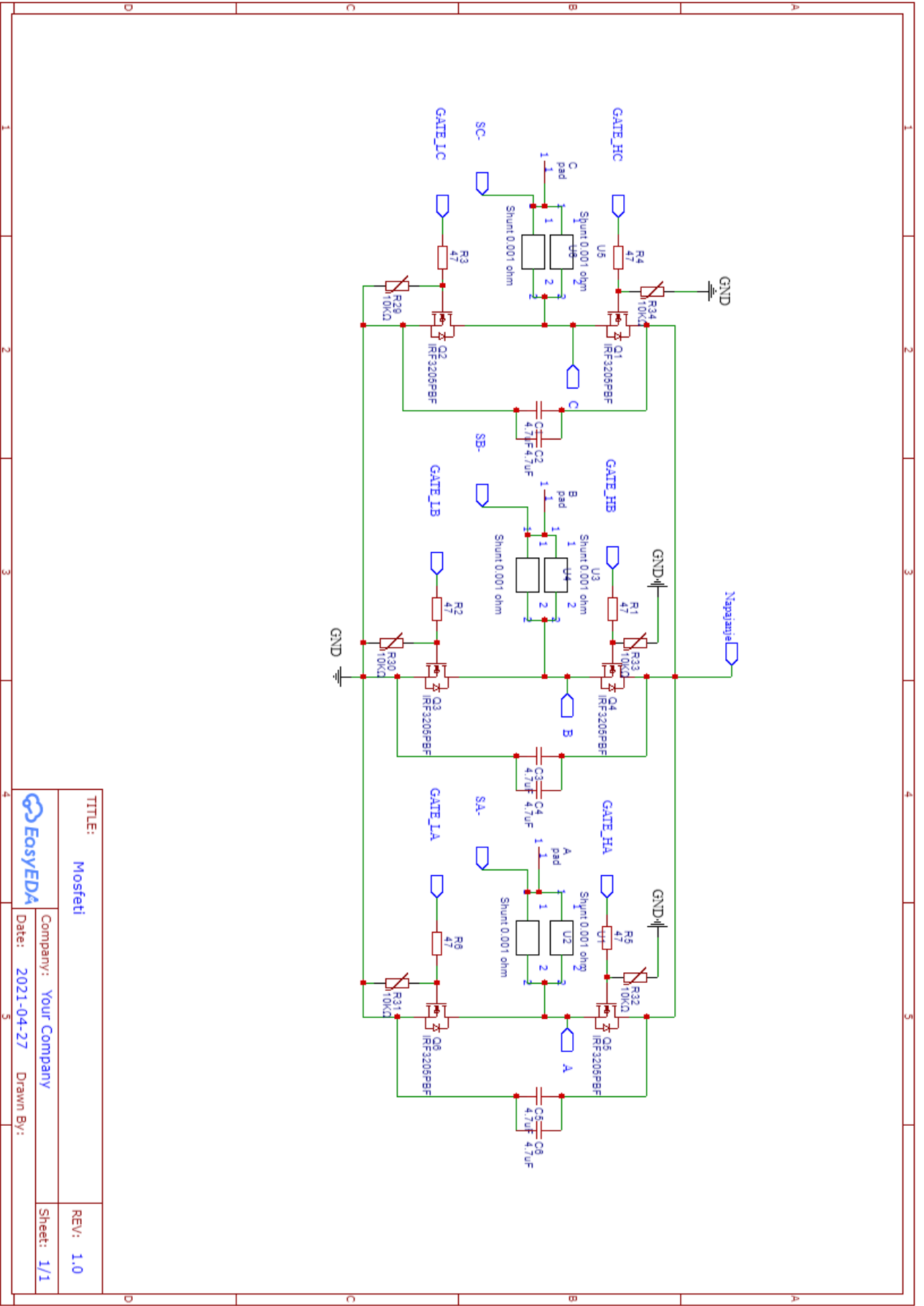
Popis tablica


Tablica 2.1-Prednosti i nedostaci DC motora.....15

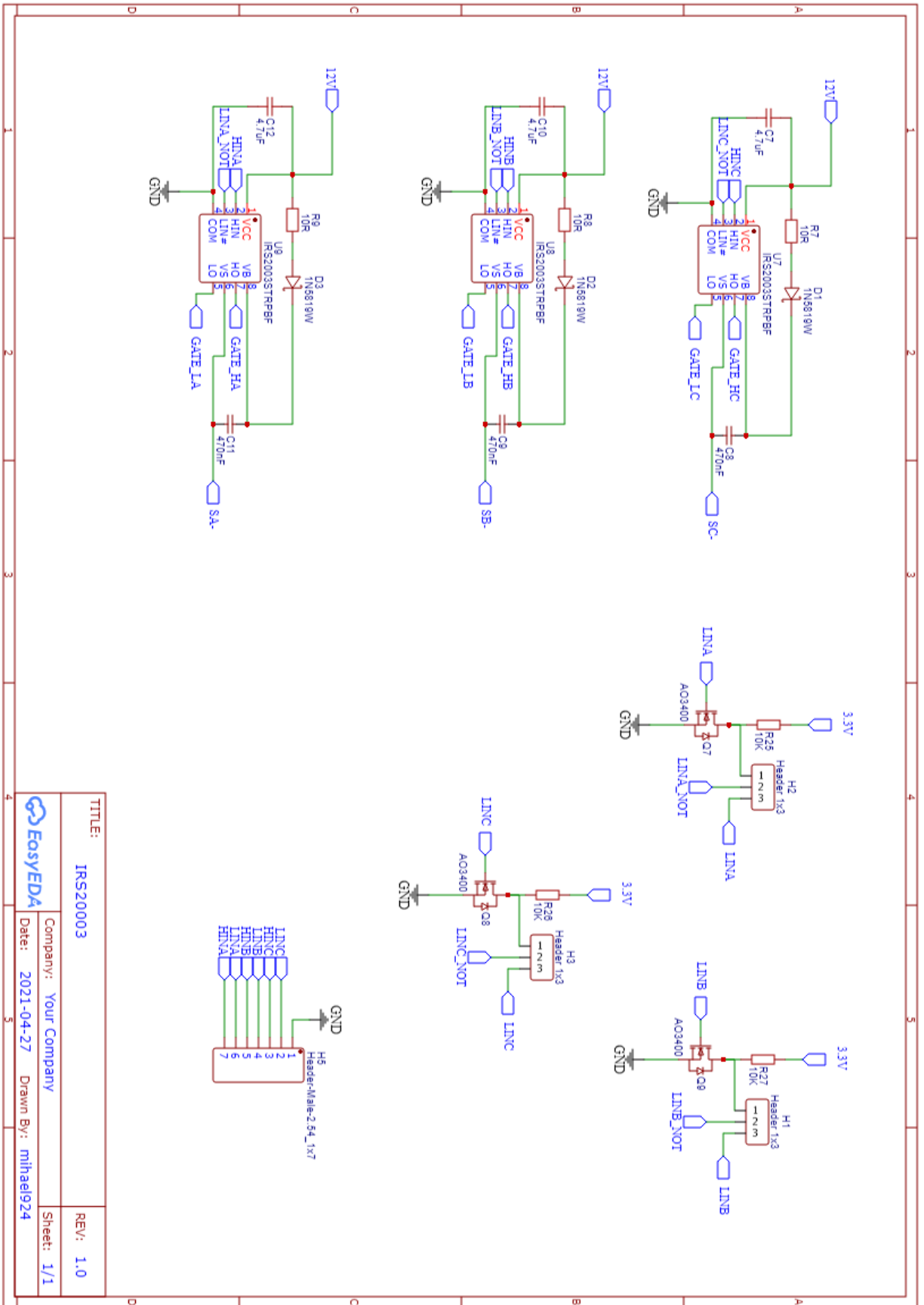
Tablica 2.2-Prednosti i nedostaci BLDC motora.....15

Popis formula

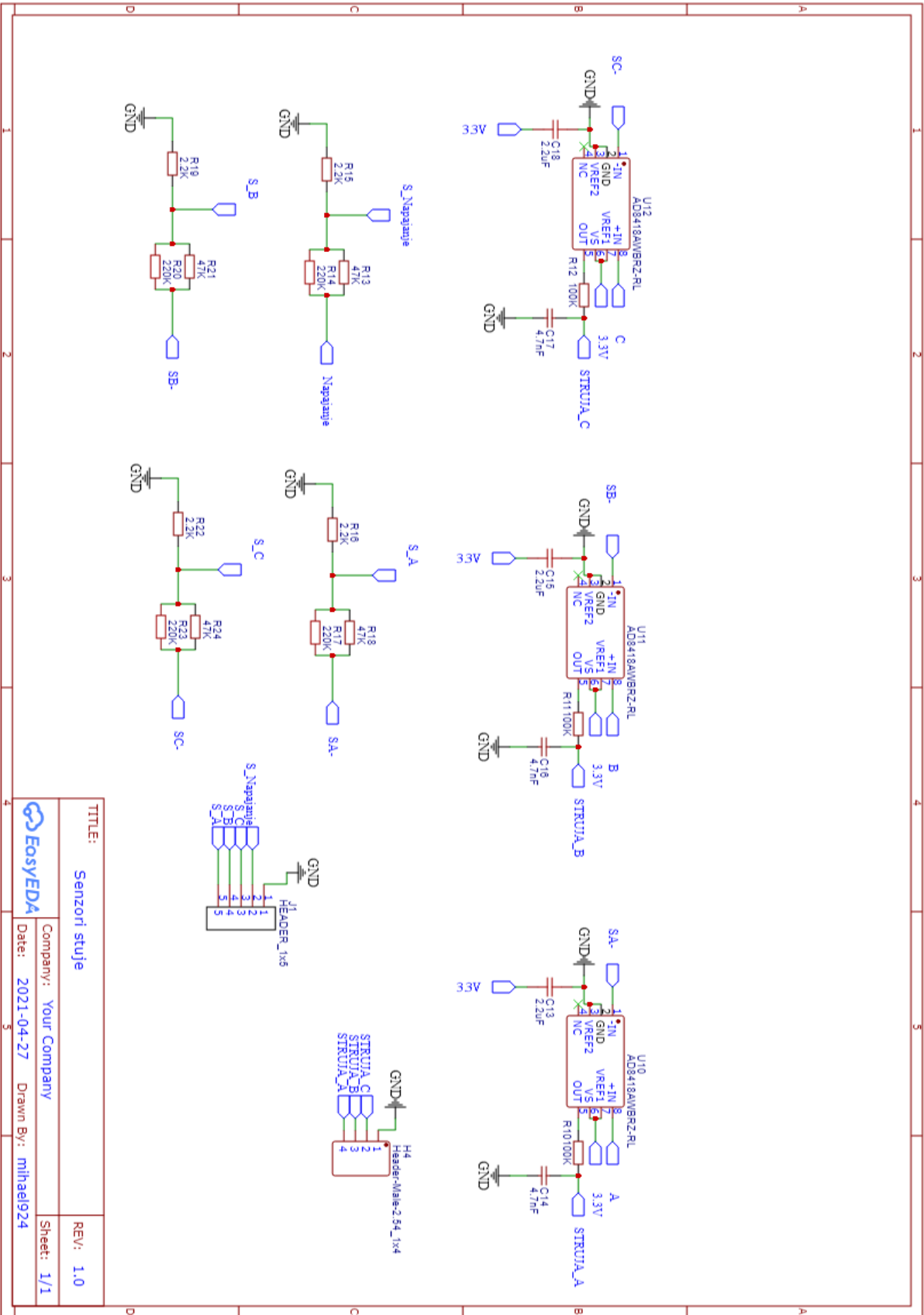
Formula 4.1- kapacitet upravljачke elektrode	31
Formula 4.2- pad napona na diodi	31
Formula 4.3- kapacitet bootstrap kondenzatora.....	31



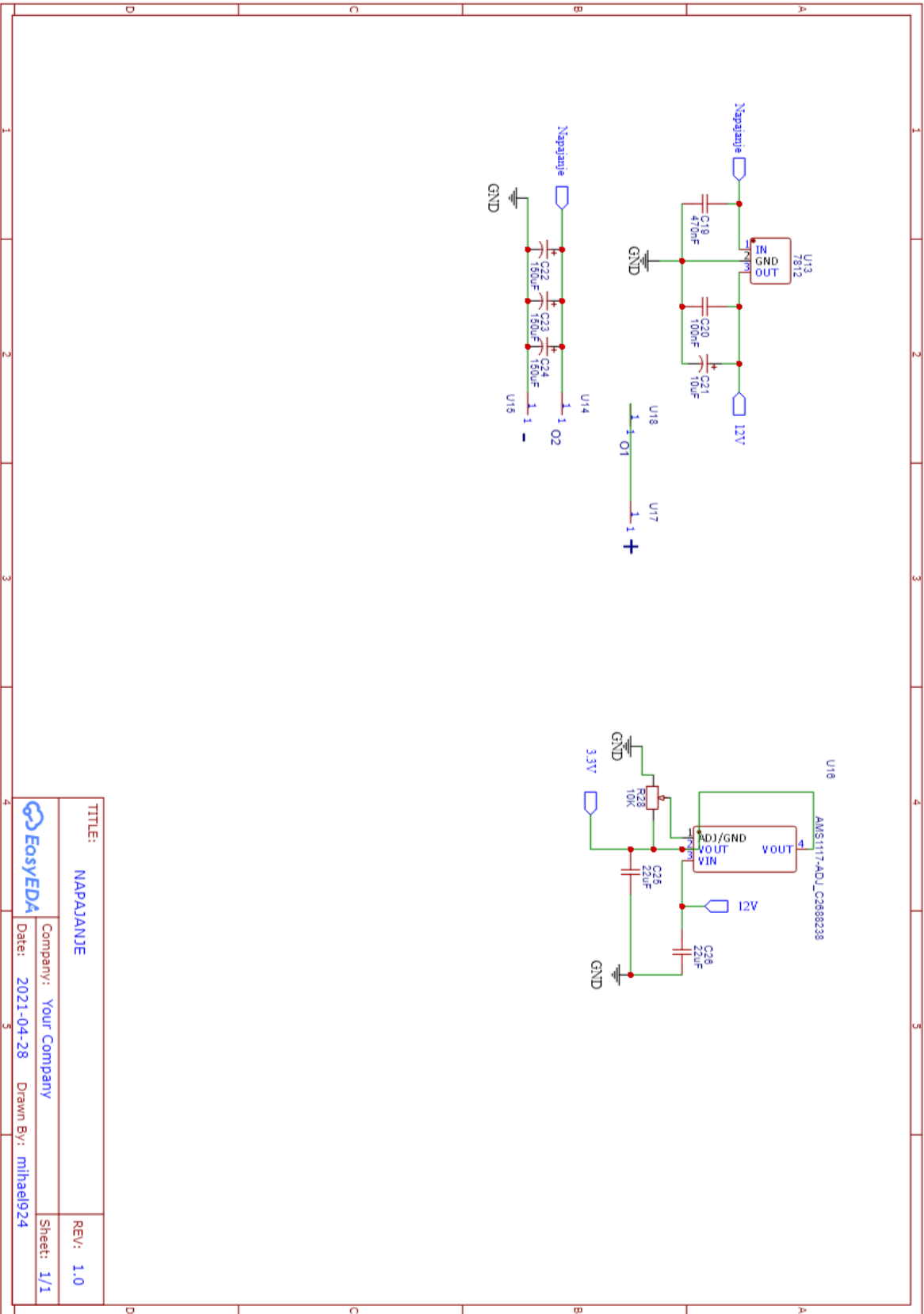
TITLE:	Mosfeti	REV:	1.0
		Company:	Your Company
Date:	2021-04-27	Drawn By:	
		Sheet:	1/1



TITLE: IRS20003		REV: 1.0
Company: Your Company		Sheet: 1/1
Date: 2021-04-27		Drawn By: mihael924



TITLE:	Senzori stujje	
Company:	Your Company	
Date:	2021-04-27	Drawn By: milhael024
REV:	1.0	Sheet: 1/1



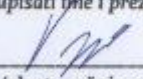
TITLE:	NAPAJANJE	REV:	1.0
Company:	Your Company	Date:	2021-04-28
Drawn By:	milhael924	Sheet:	1/1

IZJAVA O AUTORSTVU
I
SUGLASNOST ZA JAVNU OBJAVU

Završni/diplomski rad isključivo je autorsko djelo studenta koji je isti izradio te student odgovara za istinitost, izvornost i ispravnost teksta rada. U radu se ne smiju koristiti dijelovi tuđih radova (knjiga, članaka, doktorskih disertacija, magistarskih radova, izvora s interneta, i drugih izvora) bez navođenja izvora i autora navedenih radova. Svi dijelovi tuđih radova moraju biti pravilno navedeni i citirani. Dijelovi tuđih radova koji nisu pravilno citirani, smatraju se plagijatom, odnosno nezakonitim prisvajanjem tuđeg znanstvenog ili stručnoga rada. Sukladno navedenom studenti su dužni potpisati izjavu o autorstvu rada.

Ja, MIHAEL VUSIĆ (ime i prezime) pod punom moralnom, materijalnom i kaznenom odgovornošću, izjavljujem da sam isključivi autor/ica završnog/diplomskog (obrisati nepotrebno) rada pod naslovom IZJAVA SKLOPA ZA UPRAVLJANJE VIŠEFAZNIM ISPOSJERNIM MOTOROM BEZ ČETKICA (upisati naslov) te da u navedenom radu nisu na nedozvoljeni način (bez pravilnog citiranja) korišteni dijelovi tuđih radova.

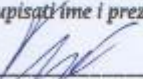
Student/ica:
(upisati ime i prezime)


(vlastoručni potpis)

Sukladno Zakonu o znanstvenoj djelatnosti i visokom obrazovanju završne/diplomske radove sveučilišta su dužna trajno objaviti na javnoj internetskoj bazi sveučilišne knjižnice u sastavu sveučilišne te kopirati u javnu internetsku bazu završnih/diplomskih radova Nacionalne i sveučilišne knjižnice. Završni radovi istovrsnih umjetničkih studija koji se realiziraju kroz umjetnička ostvarenja objavljuju se na odgovarajući način.

Ja, MIHAEL VUSIĆ (ime i prezime) neopozivo izjavljujem da sam suglasan/na s javnom objavom završnog/diplomskog (obrisati nepotrebno) rada pod naslovom IZJAVA SKLOPA ZA UPRAVLJANJE VIŠEFAZNIM ISPOSJERNIM MOTOROM BEZ ČETKICA (upisati naslov) čiji sam autor/ica.

Student/ica:
(upisati ime i prezime)


(vlastoručni potpis)