

Upravljanje asinkronim motorom tračne pile pomoću PLC i HMI

Medlobi, Mišel

Undergraduate thesis / Završni rad

2021

Degree Grantor / Ustanova koja je dodijelila akademski / stručni stupanj: **University North / Sveučilište Sjever**

Permanent link / Trajna poveznica: <https://um.nsk.hr/um:nbn:hr:122:474964>

Rights / Prava: [In copyright](#) / [Zaštićeno autorskim pravom.](#)

Download date / Datum preuzimanja: **2025-01-14**



Repository / Repozitorij:

[University North Digital Repository](#)





**Sveučilište
Sjever**

Završni rad br. 495/EL/2021

**Upravljanje asinkronim motorom tračne pile pomoću PLC
i HMI**

Mišel Medlobi, 3241/336

Varaždin, rujan 2021. godine



**Sveučilište
Sjever**

Odjel elektrotehnike

Završni rad br. 495/EL/2021

**Upravljanje asinkronim motorom tračne pile pomoću PLC
i HMI**

Student

Mišel Medlobi, 3241/336

Mentor

dr.sc. Dunja Srpak, dipl.ing.el.

Varaždin, rujan 2021. godine

Prijava završnog rada

Definiranje teme završnog rada i povjerenstva

ODJEL		Odjel za elektrotehniku	
STUDIJ		preddiplomski stručni studij Elektrotehnika	
PRISTUPNIK	Mišel Medlobi	JMBAG	0336031828
DATUM	30.08.2021	KOLEGIJ	PLC sustavi upravljanja
NASLOV RADA		Upravljanje asinkronim motorom tračne pile pomoću PLC i HMI	
NASLOV RADA NA ENGL. JEZIKU		Control of asynchronous motor for band saw using PLC and HMI	
MENTOR	doc.dr.sc. Dunja Srpak dipl.ing.el.	ZVANJE	docent
ČLANOVI POVJERENSTVA		<ol style="list-style-type: none"> 1. mr.sc. Ivan Šumiga dipl.ing.el., viši predavač 2. doc.dr.sc. Dunja Srpak dipl.ing.el. 3. Josip Srpak dipl.ing.el., viši predavač 4. Miroslav Horvatić dipl.ing.el., viši predavač, rezervni član 5. _____ 	

Zadatak završnog rada

BROJ	495/EL/2021
OPIS	<p>U završnom radu je potrebno opisati elemente korištene za upravljanje tračnom pilom, te izraditi program za PLC i upravljački panel (HMI), koji treba zatim testirati i detaljno prikazati.</p> <p>U radu je potrebno:</p> <ul style="list-style-type: none"> • opisati način rada automatiziranih pila, • opisati funkciju pojedinih elemenata potrebnih za izradu upravljanja (motori, frekvencijski pretvarači, enkoderi, PLC + HMI, softver...), • izraditi vlastitu maketu sa elementima za upravljanje i potrebni softver, te objasniti način izrade, • provesti testiranje izrađenog upravljanja i analizirati rad u odnosu na komercijalna rješenja.

ZADATAK URUČEN

30.08.2021.



PODPIS MENTORA

(Handwritten signature)

Sažetak

U ovom radu ukratko su definirani motori i razlike između sinkronih i asinkronih motora, frekvencijski pretvarači kao i njihove vrste i način rada. Osnovna svrha rada bila je izraditi prototip automatizirane vodoravne tračne pile kojom se upravlja pomoću PLC i HMI uređaja. Rad daje detaljan pregled koraka programiranja PLC-a, kao i slikovni izgled konačnog proizvoda. Predstavljani su svi korišteni uređaji, kao i alat za programiranje PLC i HMI uređaja Step7 verzije 5.6. Operater koji radi na stroju njime komunicira putem HMI uređaja unošenjem potrebnih veličina.

KLJUČNE RIJEČI: automatizirana tračna pila, PLC, HMI, asinkroni motori, frekvencijski pretvarači, enkoderni

Abstract

In this paper, motors, differences between synchronous and asynchronous motors, frequency converters as well as their types and mode of operation are briefly defined. The main purpose of this paper was to make a prototype of an automated horizontal band saw which is controlled by PLC and HMI devices. The paper gives a detailed overview of the PLC programming steps, as well as a pictorial appearance of the final product. All used devices are presented, as well as the tool for programming PLC and HMI devices Step7 version 5.6. The operator working on the machine communicates with it via a HMI device by entering the necessary values.

KEY WORDS: automated band saw, PLC, HMI, asynchronous motors, frequency converters, encoders

POPIS KORIŠTENIH KRATICA

CPU centralna upravljačka jedinica

DC direct current – istosmjerna struja

EMP elektromotorni pogon

HMI human machine interface – dodirni ekran

LAD Ladder Logic – ladder-logika

MPI multi-point interface – sučelje s više točaka

PLC programmable logic controler – programabilni logički kontroler

Sadržaj

1. Uvod	1
2. Automatizirane tračne pile	2
3. Motori.....	5
3.1. Sinkroni motori.....	5
3.2. Asinkroni motori.....	6
3.2.1. Dijelovi asinkronog stroja.....	7
3.2.2. Osnovni podaci asinkronih strojeva.....	8
3.3. Rezolveri.....	8
3.4. Enkoderi.....	9
4. Frekvencijski pretvarači	10
4.1. Vrste frekvencijskih pretvarača	10
4.2. Princip rada frekvencijskih pretvarača	11
5. Suvremene komponente za upravljanje u industrijskim postrojenjima.....	12
5.1. PLC.....	12
5.2. HMI	13
6. Alati i uređaji korišteni u završnom radu	14
6.1. Step7 V5.6 softver	14
6.2. Korišteni PLC.....	14
6.3. MPI kabel za povezivanje.....	15
6.4. Napojna jedinica (SITOP)	15
6.5. LOGO!Power.....	16
6.6. Lenze 9325 servo inverter	16
6.7. Lenze 9371BB keypad.....	18
6.8. Trofazni asinkroni servo motor	19
6.9. Korišteni HMI.....	20
6.10. Enkoder.....	21

7. Izrada programa.....	22
7.1. Referenciranje stroja.....	23
7.2. Automatski način rada stroja	26
7.3. Ručni način rada stroja	30
7.4. Rad pile.....	32
7.5. Kretanje i stezanje voznog škripa	34
7.6. Stezanje fiksnog škripa.....	37
7.7. Postavljanje brzog brojača.....	38
7.8. Programiranje HMI sučelja	39
8. Zaključak.....	45
Literatura	46
Popis slika	48
Popis tablica	51
Prilozi	52

1. Uvod

Rad u industrijskim postrojenjima danas je nezamisliv bez automatike i automatizacije. Automatizacija zamjenjuje čovjekov rad radom stroja i oslobađa ga fizički zahtjevnih poslova. Prije automatizacije, postrojenja su imala velike gubitke vremena i mnogo praznog hoda. Danas se uspješnost proizvodnje temelji na produktivnosti i stvaranju što većeg profita.

Prvi dio rada je teorijski gdje su ukratko objašnjene tračne pile i vrste tračnih pila. Dalje se govori o sinkronim i asinkronim motorima, dijelovima asinkronog motora i načinu njihova rada. Sljedeće poglavlje pobliže definira frekvencijske pretvarače, njihove vrste i princip rada frekvencijskih pretvarača. Nakon toga predstavljeni su PLC uređaji i HMI uređaji.

Drugi dio rada odnosi se na izradu prototipa upravljanja tračnom pilom pomoću PLC-a. Navedeni su svi korišteni alati i uređaji, a nakon toga predstavljen je program upravljanja tračnom pilom po koracima.

Prvi korak programa odnosi se na referenciranje gdje operater koji upravlja tračnom pilom postavlja sve pokretne dijelove stroja u nulti položaj kako bi mogao početi s radom. Nakon toga predstavljen je automatski i ručni način rada tračne pile. Kasnije je opisano programiranje rada pile, kretanja voznog škripa i stezanje fiksnog škripa. Zadnji dio programa odnosi se na programiranje HMI sučelja.

2. Automatizirane tračne pile

Pila je alat za ručno ili strojno rezanje drva, plastike, kovina i to odvajanjem čestica.[1] Dije se na ručne, strojne, kružne, krunske, vrpčaste odnosno tračne i motorne pile.

Tračna pila ima vrlo uzak i tanak list spojenih krajeva (Slika 1) koji tako tvori beskonačnu traku zategnutu preko pogonskog i zateznog kotača.[2] Takve pile obično su stolne, a služe za piljenje drva, plastike i različitih kovina. Tračne pile režu pravocrtno, a postoji i mogućnost izrezivanja slobodnih oblika. Služe isključivo za strojno piljenje, a izrađuju se u obliku čeličnih traka debljine 0,6 do 2 mm i širine 6 do 40 mm.



Slika 1. Listovi tračne pile [2]

S obzirom na konstrukciju tračnih pila, one mogu biti stupne koje se dijele na jednostupne i dvostupne, ili pile s okretištem. S obzirom na položaj tračne pile mogu biti vodoravne (Slika 2) i okomite (Slika 3).

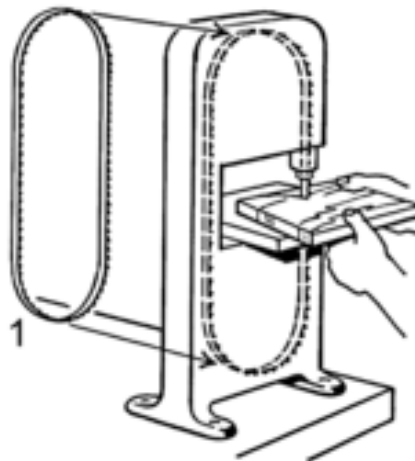


Slika 2. Vodoravna tračna pila [3]



Slika 3. Okomita tračna pila [2]

Tračne pile su većeg kapaciteta u odnosu na kružne pile, te se temelje na novijem postupku piljenja jer ih karakterizira visoka preciznost i proizvodnost. Tračnim pilama moguće je piliti veće komade nego kružnim pilama. Alat rezanja odnosno piljenja je rezna traka koja je zavarena na krajevima i tako čini beskonačnu traku što se vidi na slici 4 gdje je prikazan način rada tračne pile. Način rada tračne pile može biti ručni i automatizirani što predstavlja veliku prednost u proizvodnji jer se mogu prilagođavati različiti parametri rada pile.



Slika 4. Način rada okomite tračne pile [2]

3. Motori

Električni strojevi su električni aparati koji služe za pretvaranje energije jednog oblika u drugi, a temelje se na načelu elektromagnetske indukcije.[4] Električni strojevi dijele se na tri glavne skupine: generatori, motori te transformatori i pretvarači. Zajedničke karakteristike povezuju strojeve iste skupine zbog energija koje koriste kako se vidi iz Tablice 1. Strojevi mogu pretvarati energiju u oba smjera, što znači da generator ako pretvara električnu u mehaničku energiju radi kao motor i ako motor pretvara mehaničku u električnu radi kao generator. Predana energija uvijek je manja od dovedene.

Tablica 1. Glavne skupine električnih strojeva [4]

Naziv	Dovedena energija	Predana energija
Generatori	Mehanička	Električna
Motori	Električna	Mehanička
Transformatori i pretvarači	Električna	Električna

Za pretvorbu energije u stroju potrebno je relativno gibanje vodiča kojim protječe električna struja prema magnetskom stroju, zato svaki stroj ima pomični dio koji se naziva rotor i dio koji miruje koji se naziva stator.[5] Stator se sastoji od jezgre i namota te se nalazi u kućištu, dok je rotor smješten na osovinu. Veza između kućišta statora i rotora ostvaruje se pomoću ležajeva i štitova, a prostor između statora i rotora naziva se zračni raspor.

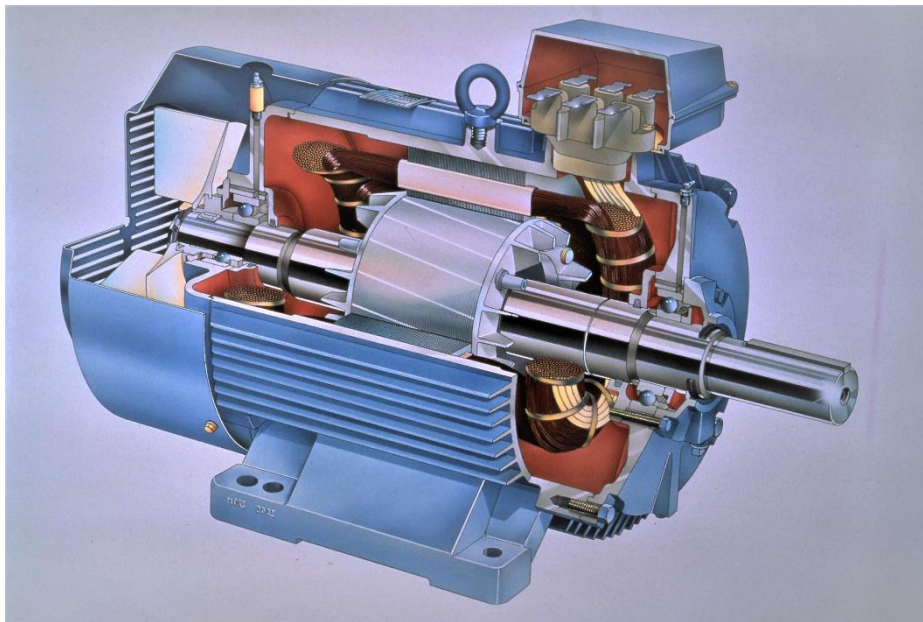
Električni motori su strojevi koji mogu biti za istosmjernu ili za izmjeničnu struju. Služe za pogonske strojeve za radne ili alatne strojeve.[6] Motori za izmjeničnu struju mogu biti sinkroni i asinkroni.

3.1. Sinkroni motori

„Sinkroni motor je električni stroj čiji se rotor vrti brzinom jednakom brzini okretnog magnetskog polja koje ga okreće.“[7] On može raditi kao motor i kao generator, iako se najčešće koristi kao generator.[5] U motorskom režimu rada stator stroja je priključen na

višefaznu mrežu gdje izmjenična struja stvara okretno magnetsko polje u jezgri elektromotora zbog čega se rotor okreće i tako pretvara električnu u mehaničku energiju.

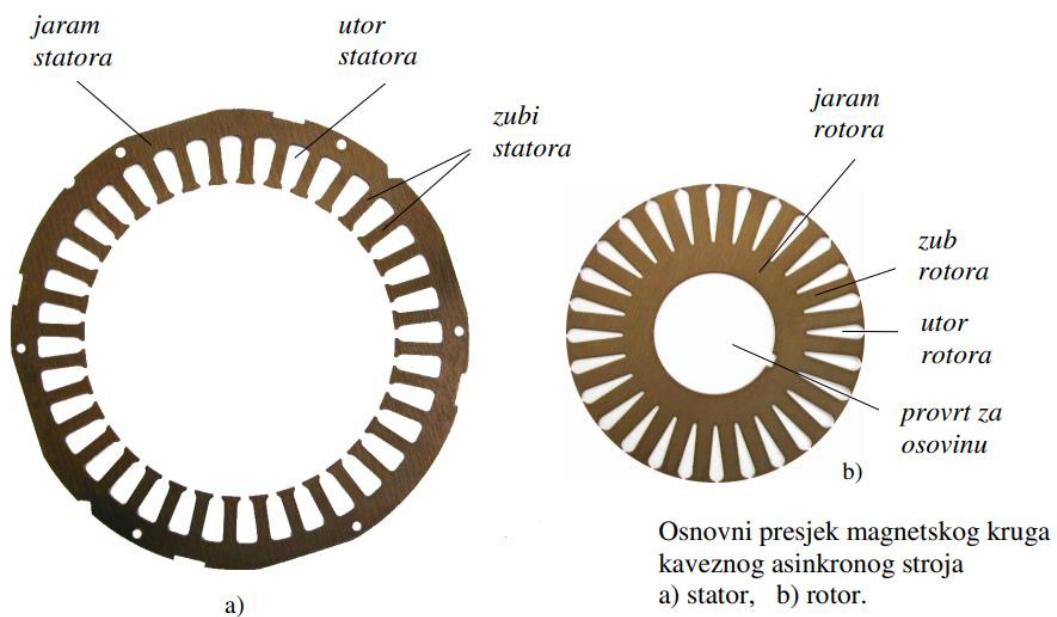
Sinkroni stroj se sastoji od statora i rotora. Sinkroni strojevi najčešće se primjenjuju u termoelektranama, hidroelektranama i nuklearnim elektranama kako bi održali stalnu frekvenciju mreže. Mogu se koristiti u industrijskim postrojenjima, kod uređaja za pozicioniranje, ali i satovima.



Slika 5. Sinkroni motor [8]

3.2. Asinkroni motori

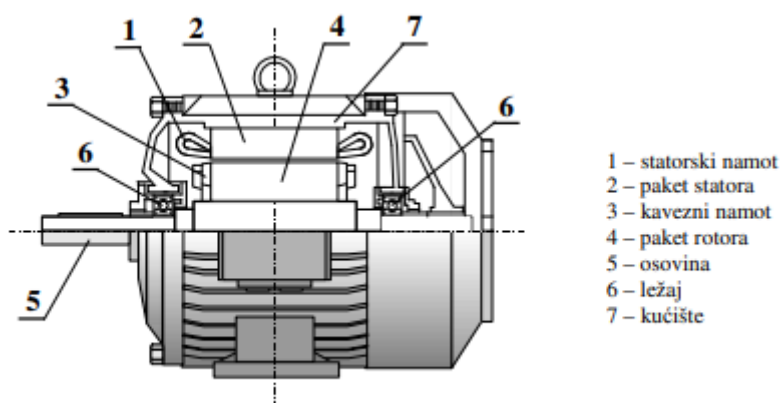
Asinkroni ili induksijski motor ima rotor na koji se prenosi električna energija pomoću indukcije, odnosno beskontaktno, djelovanjem magnetskog polja pa se zato naziva i induksijski motor.[9] Stator asinkronog stroja ima raspoređeni namot koji se priključuje na višefazni sustav napona. Izvodi se kao stator sinkronog stroja, jedina razlika je u drugačijem rotoru između sinkronih i asinkronih strojeva. Kod asinkronog stroja nema istaknutih polova kao na sinkronom rotoru. Namot se ne napaja iz vanjskog izvora već se inducira okretnim magnetskim poljem statora. Uvijek se izvodi kao višefazni, namot rotora asinkronog stroja može biti napravljen od svitaka kao i stator, ali i kao kavezni (Slika 6).[5] Asinkroni motori su najrašireniji u uporabi zbog svoje ekonomičnosti i cijene.



Slika 6. Osnovni presjek magnetskog kruga kaveznog asinkronog stroja [5]

3.2.1. Dijelovi asinkronog stroja

Osnovni dijelovi asinkronog stroja prikazani su na slici 7, a to su statorski namot, paket statora, kavezni namot, paket rotora, osovina, ležaj i kućište.[5]



Slika 7. Presjek asinkronog kaveznog motora [5]

Stator asinkronog stroja sastoji se od statorskog paketa, namota i kućišta. Statorski paket je napravljen kao šuplji valjak, a sastavljen je od izoliranih magnetskih limova. Uzduž paketa su utori u koje se stavlja namot. Statorski namot je najčešće trofazni, a može biti spojen u trokut ili zvijezdu.

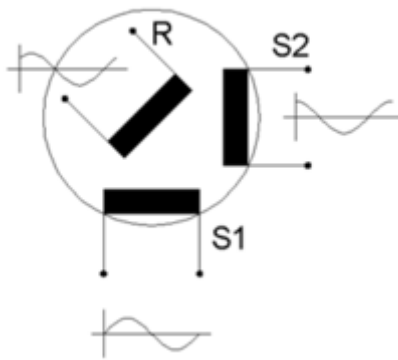
Rotor asinkronog stroja sastoji se od rotorskog paketa, namota i osovine. Rotorski paket čini valjak od međusobno izoliranih magnetskih limova, s vanjske strane valjka su utori za smještaj namota, a njihov oblik ovisi o vrsti namota. Namot može biti od svitaka ili od štapova. S obzirom na konstrukciju rotora asinkroni motori se dijele na kolutne i kavezne.[5] Kolutni asinkroni motor ima trofazni namot spojen u zvijezdu, a krajevi namota su izvedeni od kliznih koluta. Kavezni asinkroni motor u svakom utoru rotora ima po jedan vodič u obliku štapa, a štapovi su spojeni prstenima koji izgledaju poput kaveza. Kavezni namot može biti uložni ili lijevani. Uložni namot radi se od bakrenih štapova, a lijevani od aluminijskih.

3.2.2. Osnovni podaci asinkronih strojeva

Osnovni podaci asinkronog stroja moraju biti navedeni na natpisnoj pločici koja sadrži osnovne podatke o proizvođaču, godinu proizvodnje, tipnu oznaku, izvedbeni oblik, spoj statorskog namota, klasu izolacije i nazivne podatke za koje je stroj građen.[5] Tipna oznaka sadrži oznaku serije proizvodnje, vrstu motora, visinu osovine, duljinu kućišta i broj polova. Izvedbeni oblik motora može biti s nogama, s horizontalnom ili vertikalnom osovinom, sa štitovima ili odvojenim ležajevima i za odvojeni priključak ili direktnu ugradnju u mehanizam. Nazivna snaga motora označava mehaničku snagu na osovini.

3.3. Rezolveri

Rezolveri su rotacijski transformatori koji na rotoru imaju primarni namot, a na statoru jedan ili više parova sekundarnih namota (Slika 8). Namoti su postavljeni okomito jedan na drugi. Oni omogućuju precizno mjerenje položaja rotora. Daju analogni mjerni signal i spadaju u induktivne mjerne pretvarače. Prednost im je mogućnost podnošenja teških uvjeta rada i visokih temperatura u odnosu na enkodere. Rezolveri su se koristili u vojne svrhe i nastali su prije enkodera, iako se danas sve češće koriste enkoderi.[10]



Slika 8. Rezolver [11]

3.4. Enkoderi

Enkoderi se također nazivaju i pretvornici pomaka, davači pomaka ili osjetila pomaka. To su uređaji koji fizikalne veličine pretvaraju u električne signale preko pomaka (Slika 9). Mogu biti linearni i rotacijski odnosno kutni. Prema vrsti mjernog signala dijele se na električne, pneumatske i hidraulične. Najčešće se koriste električni enkoderi. Također mogu biti otpornički, kapacitivni, induktivni, magnetski, ultrazvučni, optički i digitalni, koji je korišten u ovom radu za izradu prototipa tračne pile. Digitalni enkoderi mogu biti apsolutni i inkrementalni. Inkrementalni se najčešće koriste tamo gdje mehanički pokret treba pretvoriti u digitalni signal. Precizno određuju brzinu, udaljenost, poziciju i smjer.[12]



Slika 9. Enkoder [13]

4. Frekvencijski pretvarači

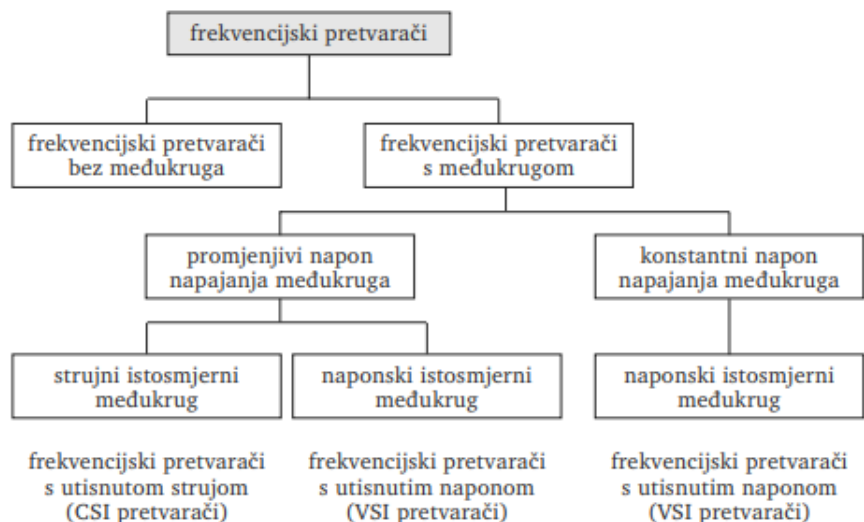
Frekvencijski pretvarač je uređaj kojim se iz mreže fiksnog napona i frekvencije stvara promjenjivi napon i frekvencija prema potrebama trošila, najčešće električnog motora.[10]

Korištenje frekvencijskih pretvarača bitno je u upravljanju postrojenjem zbog njihove mogućnosti nadziranja procesa upravljanja i intervencije u slučaju nekog poremećaja u upravljanju. Nadzor se vrši nad elektromotornim pogonom, motorom i frekvencijskim pretvaračem. Prednost frekvencijskih pretvarača vidi se i u uštedi potrošnje električne energije. Također, omogućavaju meko pokretanje motora i zaustavljanje pa se time izbjegavaju nepotrebni udari i oštećenje postrojenja. Frekvencijski pretvarači tako produljuju vijek trajanja motora i traže minimalna ulaganja u popravke.[14]

4.1. Vrste frekvencijskih pretvarača

Frekvencijski pretvarači asinkronih motora mogu biti izravni ili neizravni.[14] Služe za usklađivanje brzine vrtnje asinkronih motora promjenom frekvencije napona. Izravni se koriste za sporohodne EMP velikih snaga. Izravni pretvarači nazivaju se i frekvencijski pretvarači bez istosmjernog međukruga, a neizravni frekvencijski pretvarači s istosmjernim međukrugom.[15] Neizravni frekvencijski pretvarač se sastoji od ispravljača, DC-međukruga i izmjenjivača. Ispravljač se spaja s jednofaznim ili trofaznim istosmjernim napajanjem i generira pulsirajući napon. Postoje kontrolirani i nekontrolirani ispravljač.[16] Iz međukruga motor vuče energiju kroz izmjenjivač. Postoji međukrug koji konvertira ispravljački napon u istosmjerni napon, međukrug koji stabilizira pulsirajući DC napon i predaje ga izmjenjivaču i međukrug koji konvertira konstantan istosmjerni napon ispravljača u promjenjivi izmjenični napon. Izmjenjivač je dio pretvarača koji generira frekvenciju napona na motoru. On je ujedno i posljednji dio frekvencijskog pretvarača na kojem se prilagođava izlazni signal prema opterećenju.

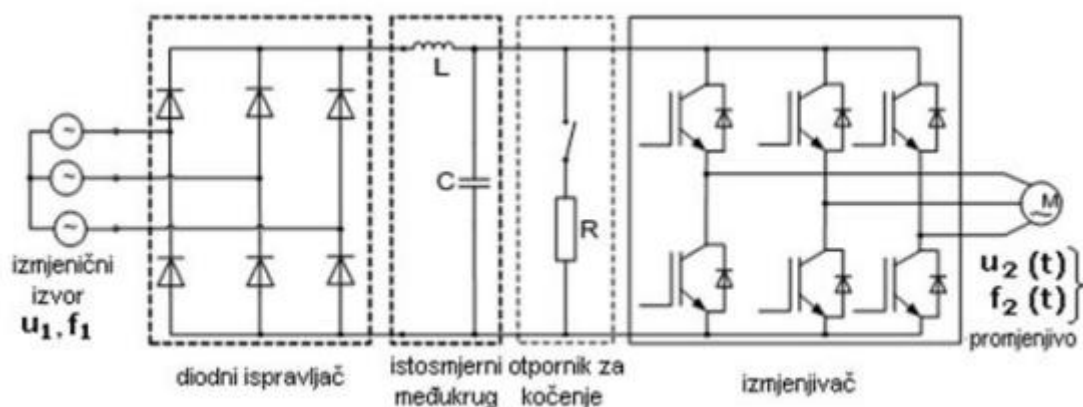
Neizravni frekvencijski pretvarači dijele se na one s promjenjivim naponom napajanja međukruga i na konstantni napon napajanja međukruga. Detaljnija podjela prikazana je na slici ispod.



Slika 10. Vrste frekvencijskih pretvarača [15]

4.2. Princip rada frekvencijskih pretvarača

Frekvencijski pretvarač radi tako da ispravljač spaja izmjenični napon s istosmjernim međukrugom, a priključuje se na jednofaznu ili trofaznu mrežu. Postoje neupravljivi ispravljači, koji su sastavljeni od dioda, i upravljivi, koji su sastavljeni od tiristora. Električna energija pohranjuje se u istosmjernom međukrugu iz kojeg se napaja izmjenjivač. On može biti strujni ili naponski. Izmjenjivač služi za spajanje međukruga s motorom. Otpornik za kočenje preuzima višak energije kod kočenja i pretvara ju u toplinu. Na slici 11 su prikazani navedeni sklopovi frekvencijskog pretvarača.



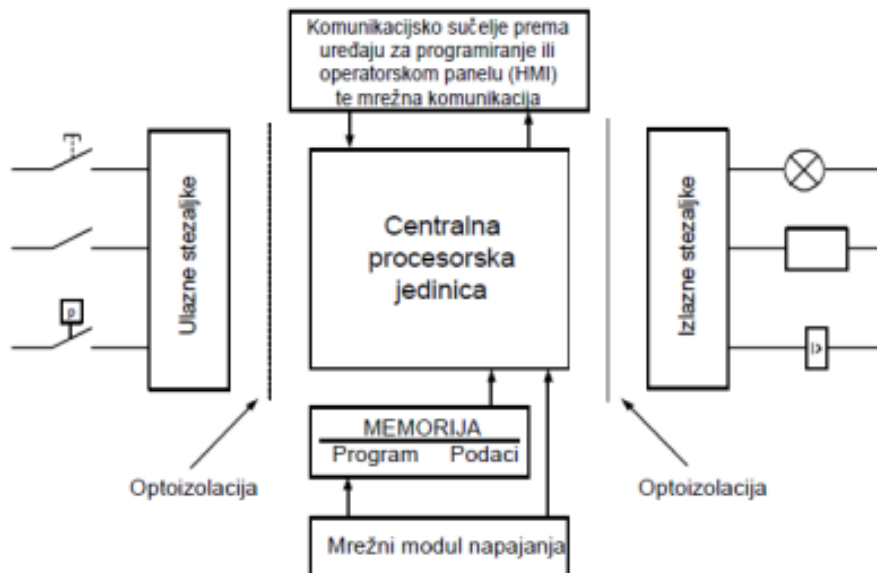
Slika 11. Sklopovi frekvencijskog pretvarača [14]

5. Suvremene komponente za upravljanje u industrijskim postrojenjima

Krajem šezdesetih i početkom sedamdesetih godina prošlog stoljeća počinju se unaprjeđivati industrijski pogoni i procesi zbog povećanja produktivnosti i poboljšanja kvalitete rada. Tada su se industrijski pogoni temeljili na sustavima s relejnim krugovima. U automobilskoj industriji javila se potreba o elektroničko-kompjuterskom upravljaču koji bi se dao programirati i reprogramirati za neke druge zadatke. Tvrtka „Gould Modicon“ bila je prva koja je izradila takav uređaj za potrebe „General Motors“.[17]

5.1. PLC

PLC je programabilni logički kontroler, odnosno industrijsko računalo koje je zamijenilo sekvencijalne relejne krugove u industrijskim pogonima koji su služili za upravljanje postrojenjem. PLC uređaj sastoji se od memorije, procesora, industrijskih ulaza i izlaza koji mogu biti digitalni ili analogni, mrežnog modula koji služi za napajanje i komunikaciju te modula za proširenje (Slika 12).[17]



Slika 12. Prikaz dijelova PLC-a [17]

Najbitniji element PLC-a je CPU, odnosno centralna procesorska jedinica koja se sastoji od mikroprocesora, memorije i izvora napajanja koji međusobno komuniciraju.

PLC s računalom komunicira preko komunikacijskog sučelja putem kojeg se program pisan na računalu prebacuje na PLC uređaj. PLC radi tako da prvo provjerava svaki od ulaza i podatke sprema u memoriju CPU, nakon toga obrađuje program i spremljene podatke prosljeđuje na izlaze PLC-a gdje se događa komunikacija s vanjskim jedinicama.

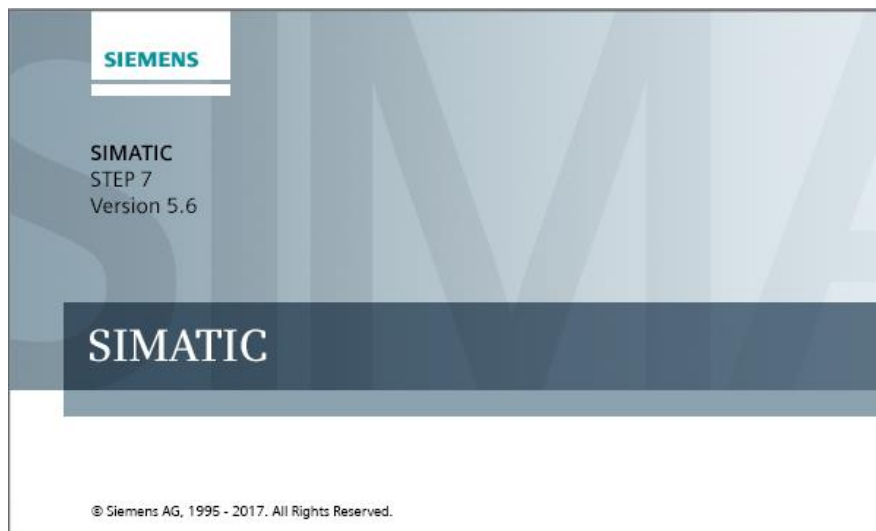
5.2. HMI

HMI je korisničko sučelje ili nadzorna ploča koja povezuje osobu sa strojem, sustavom ili uređajem. Može ga se definirati kao bilo koji zaslon koji korisniku omogućuje komunikaciju s uređajem, a najčešće se koristi u industrijskim postrojenjima. Mogu se koristiti za vizualni prikaz podataka, praćenje vremena proizvodnje, oznaka, nadzor, praćenje ulaza i izlaza strojeva. U industrijskim postrojenjima koriste se za komunikaciju s PLC-om i njegovim ulazima i izlazima kako bi dobili i/ili prikazali informacije koje korisnici mogu vidjeti. Mogu imati više funkcija: praćenje rada stroja, isključivanje stroja ili povećanje brzine proizvodnje. PLC izravno prenosi informacije u stvarnom vremenu na zaslon HMI-a te tako optimizira proizvodnju i skraćuje vrijeme rada radnika na stroju.[18]

6. Alati i uređaji korišteni u završnom radu

6.1. Step7 V5.6 softver

Step 7 je inženjerski softver koji se koristi za konfiguriranje, parametrisiranje i programiranje Siemens-ovih PLC uređaja. To je glavni alat korišten u izradi programa za upravljanje tračnom pilom. Korištena je verzija 5.6 (Slika 13). Omogućava korisniku da pomoću programskih jezika ladder-logika, funkcijski blokovski dijagram i listom naredbi napiše program za PLC. Svi podaci koje korisnik treba nalaze se unutar hijerarhijskih blokova u tzv. projektu. U ovom radu korišten je program LAD. Sličan je električnim shemama. Binarni signali povezuju se pomoću serijskih i paralelnih spajanja kontakata. Digitalne funkcije i brojači se umeću kao blokovi u shemu.[19]



Slika 13. Step7 v5.6

6.2. Korišteni PLC

U ovom radu korišten je Siemens S7-313C 6ES7313-5BE01-0AB0 programabilni logički kontroler (Slika 14). Sadrži 24 digitalnih ulaza i 16 digitalnih izlaza. Također ima i 2 analogna ulaza i 4 izlaza. Ovaj PLC ima napajanje od 24 V DC.



Slika 14. PLC [20]

6.3. MPI kabel za povezivanje

MPI kabel se koristi za povezivanje osobnih računala, upravljačkih konzola i drugih uređaja (Slika 15). To je vlasničko sučelje Siemens-ovih PLC uređaja.



Slika 15. MPI kabel [21]

6.4. Napojna jedinica (SITOP)

SITOP je uređaj koji služi za napajanje PLC-a i ostalih povezanih uređaja (Slika 16). SITOP osigurava kontrolirano napajanje od 24 V DC.



Slika 16. SITOP [20]

6.5. LOGO!Power

LOGO!Power, prikazan na slici 17, osigurava napajanje invertera od 24 V DC.



Slika 17. LOGO!POWER [20]

6.6. Lenze 9325 servo inverter

Lenze 9325 servo inverter je frekventni pretvarač korišten u ovom radu koji je prikazan na slici 18. Tablica 2 prikazuje i opisuje parametre motora koji su upisani u frekvencijski pretvarač te je tako postavljeno njegovo upravljanje.

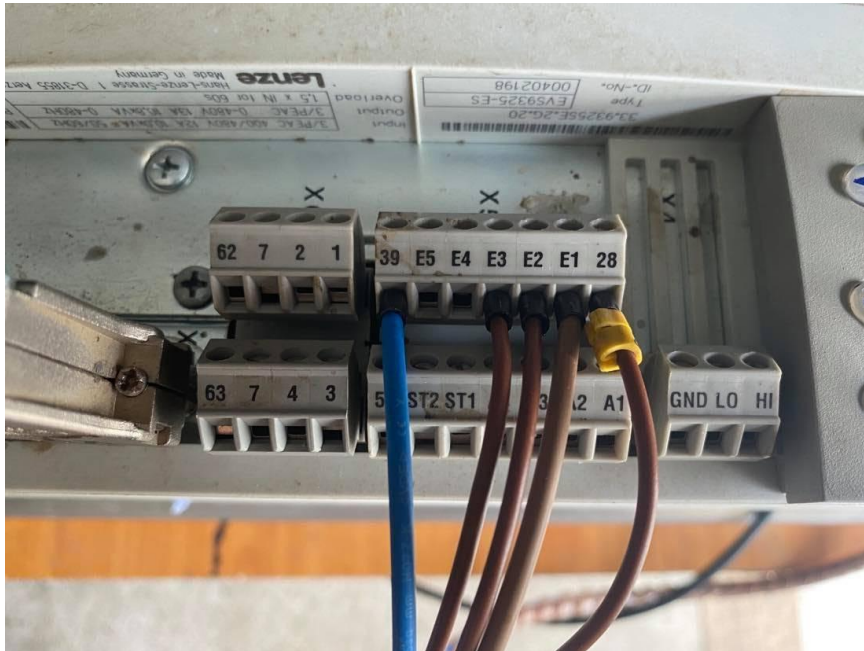


Slika 18. Lenze 9325 servo inverter [22]

Tablica 2. Parametri motora upisani u frekvencijski pretvarač

Broj parametra	Naziv parametra	Vrijednost	Opis
C0009	LECOM ADDRESS	1	Broj uređaja sabirnice kojom se upravlja putem sučelja
C0011	NMAX	500	Najveća brzina rotacije motora
C0012	TIR (ACC)	2.00s	Vrijeme ubrzanja do najveće zadane vrijednosti brzine rotacije
C0022	IMAX CURRENT	9.00A	Maksimalna struja
C0057	MAX TORQUE	10.6Nm	Najveći mogući okretni namot
C0081	MOT POWER	3.90kW	Nazivna snaga motora pročitana s natpisne pločice
C0087	MOT SPEED	3455rpm	Nazivna brzina motora
C0088	MOT CURRENT	9.1A	Nazivna struja motora
C0089	MOT FREQUENCY	120Hz	Nazivna frekvencija motora
C0090	MOT VOLTAGE	390V	Nazivni napon motora
C0091	MOT COS PHI	0.80	Faktor snage motora
C0093	DRIVE IDENT	9325	Identifikacija pretvarača

Slika 19 prikazuje spajanje frekventnog pretvarača s digitalnim ulazima i to tako da 28 služi za omogućavanje upravljanja frekventnim pretvaračem, E1 za zaustavljanje ili okretanje u smjeru kazaljke na satu, E2 za zaustavljanje ili okretanje suprotno od kazaljke na satu i 39 GND.



Slika 19. Spajanje frekventnog pretvarača s digitalnim ulazima

6.7. Lenze 9371BB keypad

Lenze keypad je tipkovnica upravljačkog modula koji služi za programiranje parametara priključenog motora na inverter i nadzor broja okretaja motora i struje koju motor uzima iz mreže. Prikazana je na slici 20.



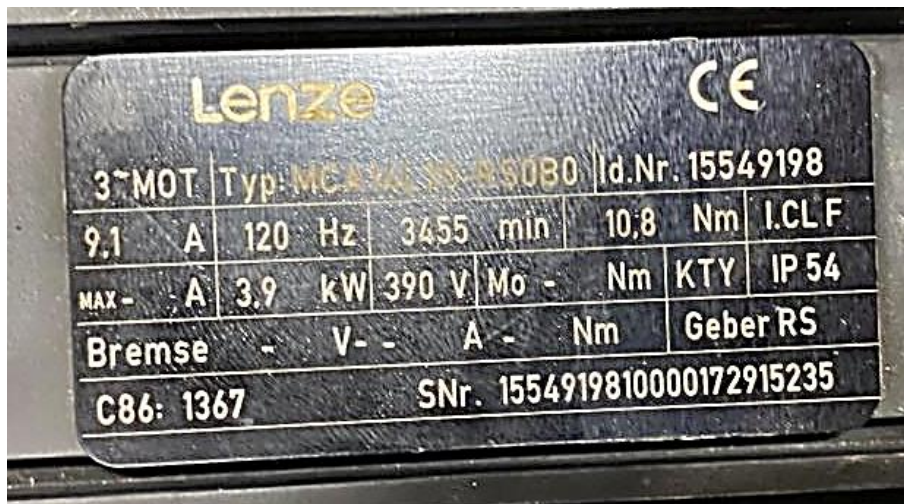
Slika 20. Lenze 9371BB keypad [23]

6.8. Trofazni asinkroni servo motor

Za izradu rada korišten je trofazni asinkroni servo motor Lenze MCA14L35-RSOBO (Slika 21). Slika 22 prikazuje natpisnu pločicu korištenog motora.



Slika 21. Asinkroni motor [24]



Slika 22. Natpisna pločica asinkronog motora

6.9. Korišteni HMI

U ovom radu, korišten je Kinco HMI MT4434T. HMI je 7 inčni ekran u boji osjetljiv na dodir, rezolucije 800x480, s komunikacijskim portom RS232/RS485 koji se napaja s 24 V DC (Slika 23).



Slika 23. Kinco HMI [25]

6.10. Enkoder

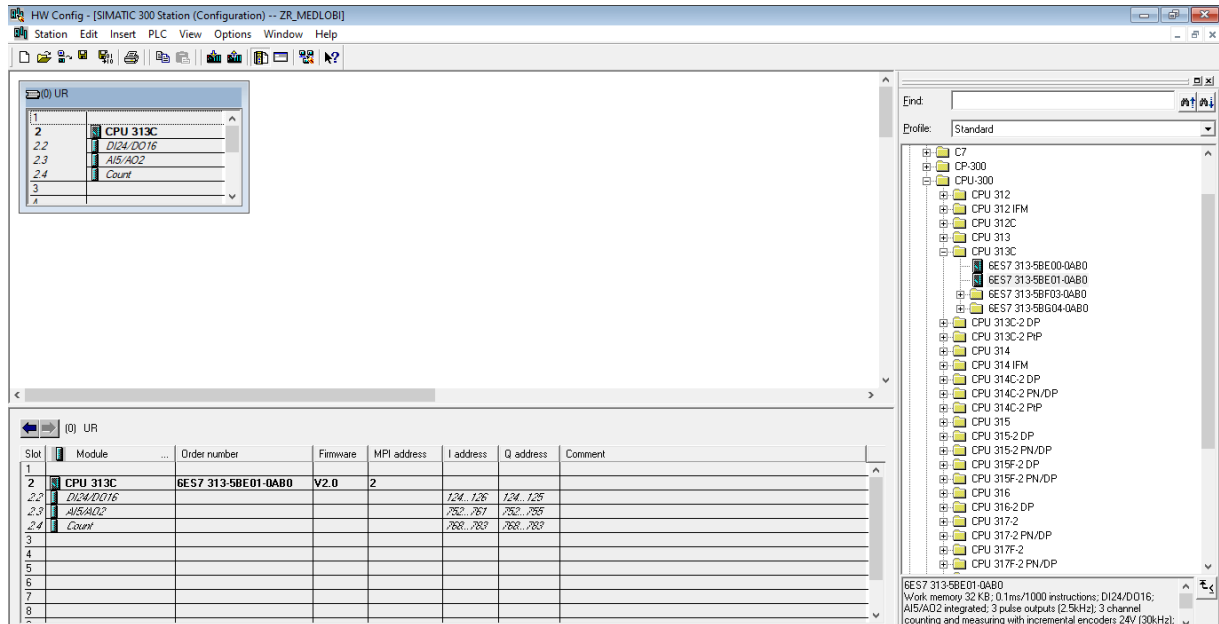
U radu je korišten inkrementalni enkoder Schneider XCC1406PR05K. Rezolucija enkodera je 500 impulsa po okretu, izlazna frekvencija je 100 kHz, a maksimalna brzina na kojoj može raditi je 9000 okretaja po minuti. (Slika 24).



Slika 24. Enkoder [26]

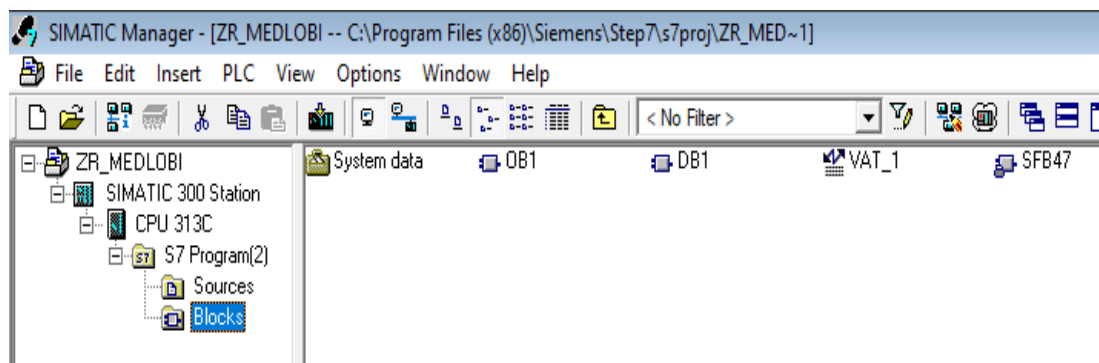
7. Izrada programa

Nakon pokretanja novog projekta pomoću čarobnjaka definirana je sklopovska konfiguracija PLC uređaja gdje se odabire model PLC uređaja koji se koristi, koji je u ovom slučaju CPU 313C 6ES7 313-5BE01-0AB0. Tu se vide ulazne i izlazne adrese za korištenje u daljnjem programiranju (Slika 25).



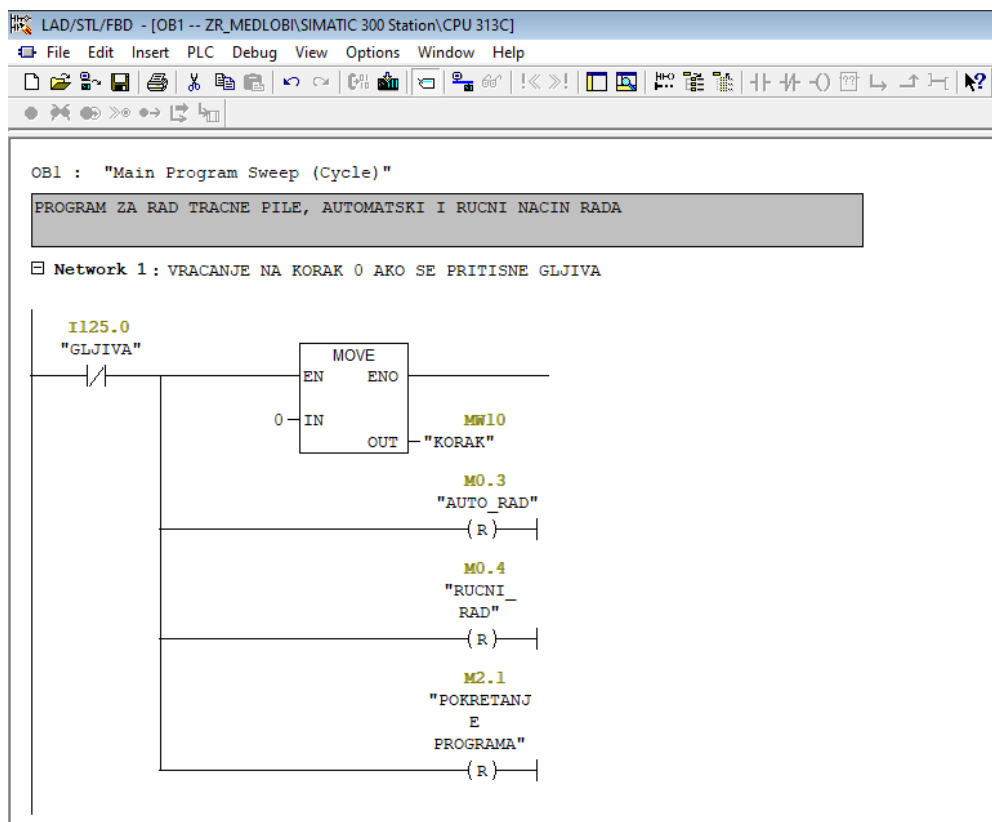
Slika 25. Sklopovska konfiguracija

Kod izrade programa korišteni su organizacijski blok OB1, podatkovni blok DB1, te funkcijski blok SFB47 (Slika 26).



Slika 26. Blokovi

Program je podijeljen na korake pomoću memorijske adrese MW10 koji se redom izvršavaju pomoću naredbe MOVE. U nultom koraku uvijek se provjerava stanje sklopke za isklup u nuždi. Ako se tijekom programa pritisne sklopka za isklup u nuždi program se vraća na nulti korak gdje se isto tako resetiraju memorijski bitovi M0.3 automatskog rada, M0.4 ručnog rada i M2.1 bit za pokretanje programa u automatskom režimu rada. Nulti korak prikazan je na slici ispod.

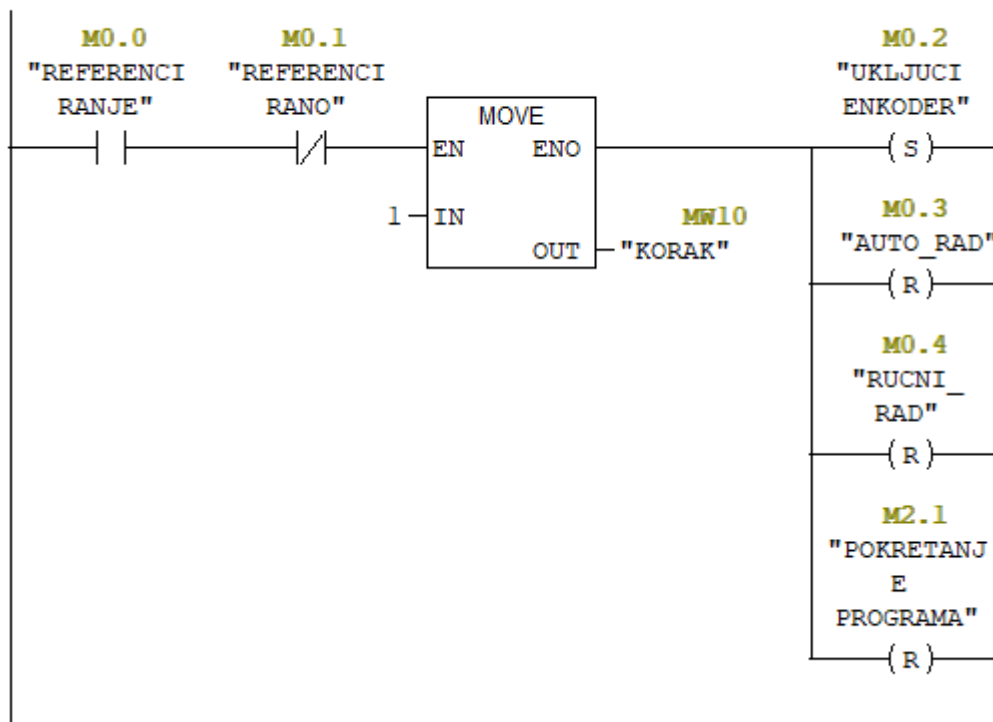


Slika 27. Nulti korak

7.1. Referenciranje stroja

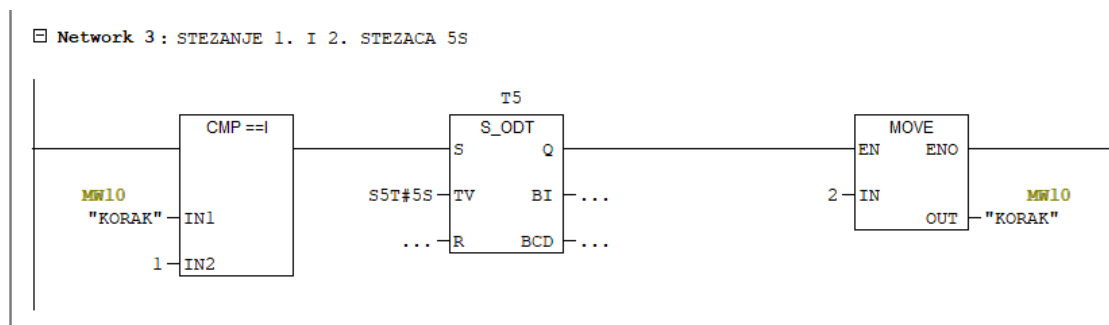
Pritiskom na tipku memorijskog bita M0.0 pokreće se referenciranje (nuliranje) svih pomičnih dijelova stroja, te se uključuje enkoder i resetiraju se memorijski bitovi M0.3 automatskog rada, M0.4 ručnog rada i M2.1 bit za pokretanje programa u automatskom režimu rada (Slika 28).

□ Network 2 : REF, AKO NIJE NAPRAVLJENO



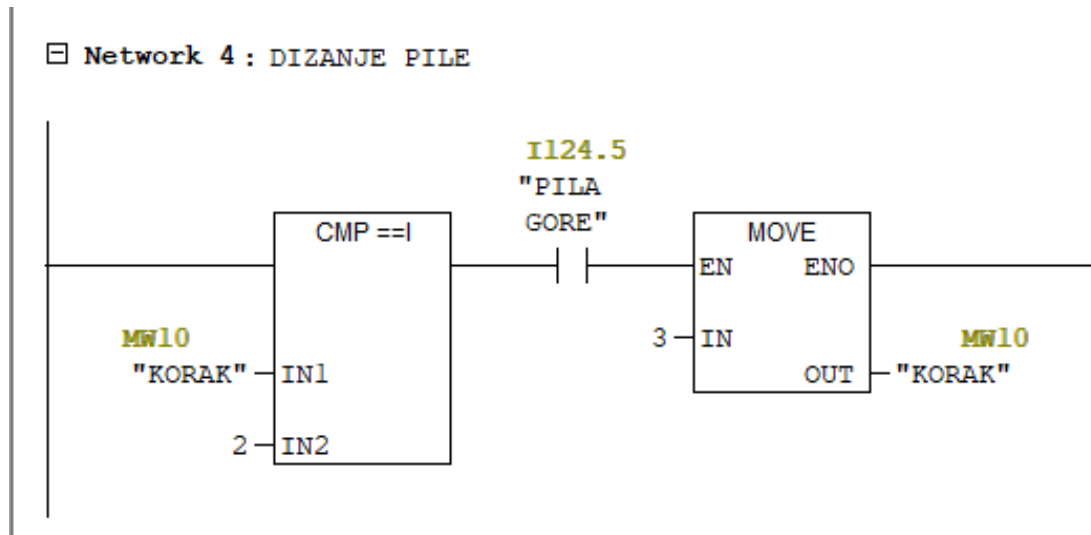
Slika 28. Referenciranje stroja

Referenciranje počinje u koraku 1 tako da operater koji radi na stroju vizualno provjerava rad fiksnog i pomičnog škripa gdje se isti uključe 5 sekundi korištenjem brojača T5 S_ODT (on-delay s5 timer). Prvi korak referenciranja prikazan je na slici ispod.



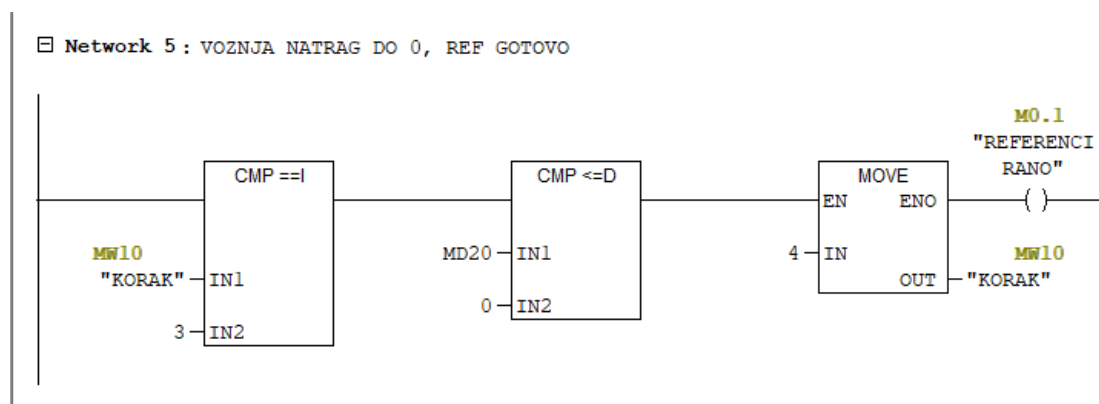
Slika 29. 1. korak

U koraku 2 pila se počinje dizati sve dok se ne uključi krajnji kontakt I124.5, kojim se označava da je pila u najvišem položaju (Slika 30).



Slika 30. 2. korak

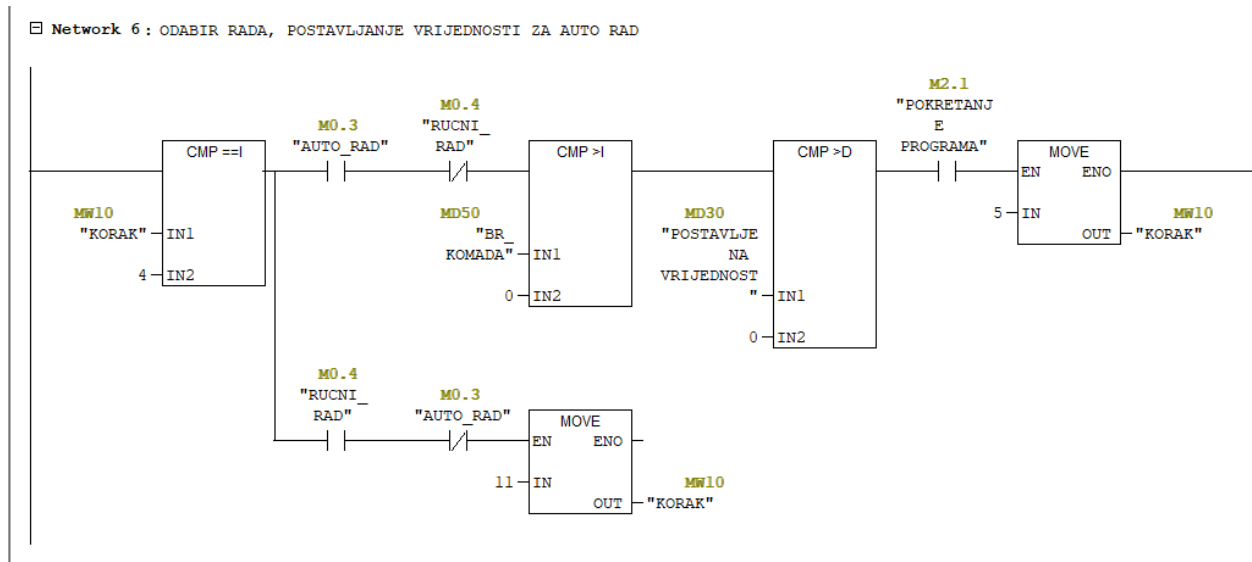
Zadnji korak referenciranja je dovesti vozni škip u nulti položaj pomoću uspoređivanja stvarne pozicije enkodera s nulom pomoću CMP<=D (compare double integer for less than or equal to). Gdje je izlaz komparatora aktivan i pomiče vozni škip unatrag sve dok vrijednost ne dođe do nule. Kad je škip u nultom položaju memorijski bit M0.1 postane aktivan i time je referenciranje završeno. Navedeno je prikazano na slici 31.



Slika 31. 3. korak

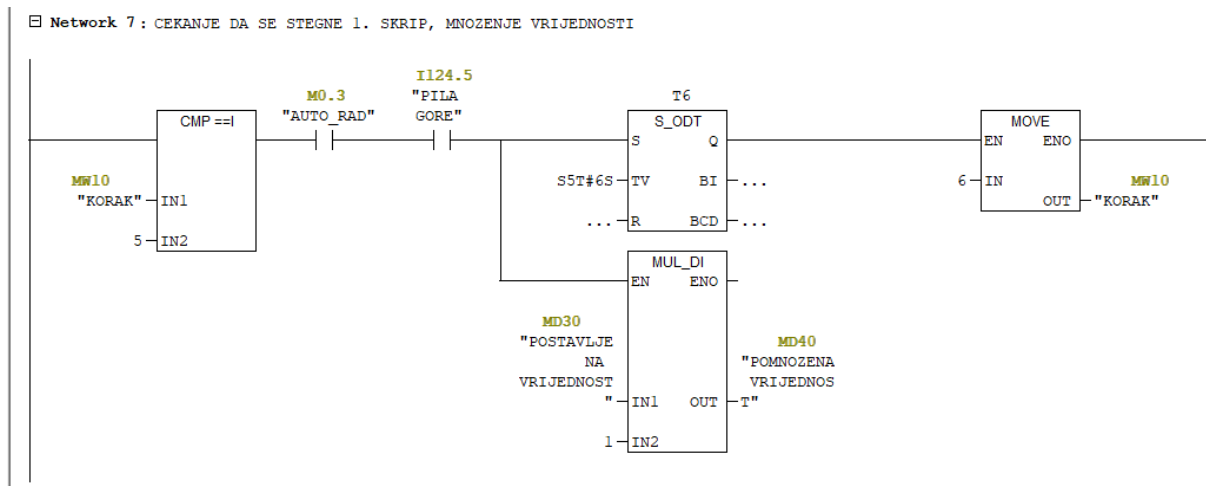
7.2. Automatski način rada stroja

U 4. se koraku odabire način rada, odabirom ručnog rada M0.4 program prelazi na 11. korak. Odabirom automatskog rada M0.3 odabire se broj komada MD50 i dužinu istog MD30, tek kad je vrijednost MD50 i MD30 veća od 0 može se pokrenuti program pomoću memorijskog bita M2.1 i odlazak na 5. korak. Postavljanje automatskog načina rada pokazano je na slici 32.



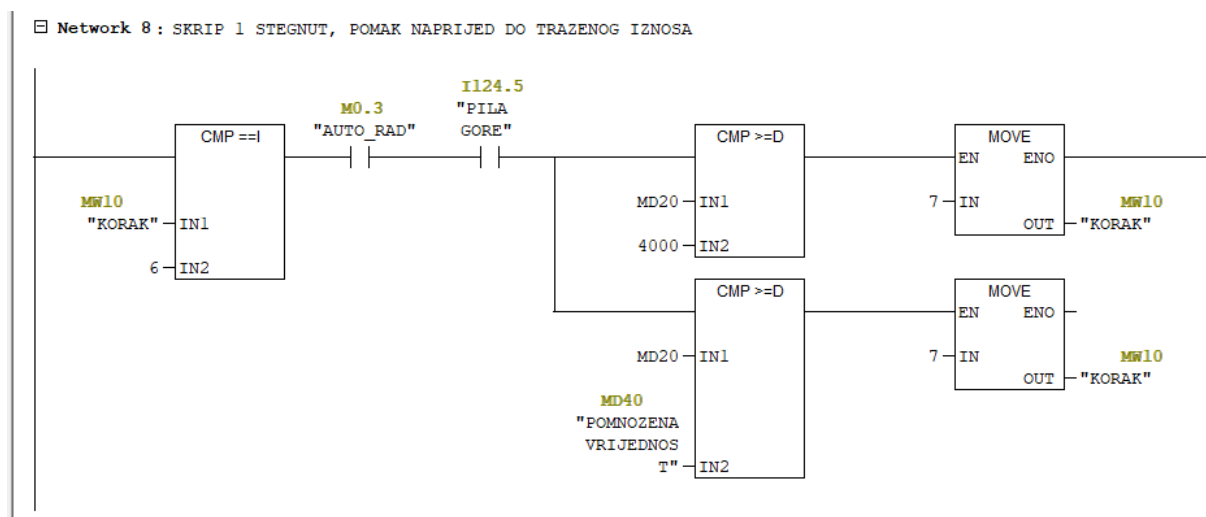
Slika 32. Postavljanje automatskog načina rada

Nakon odabira automatskog načina rada i postavljanja željenih vrijednosti vozni škrip se steže 5 sekundi pomoću brojača T6 S_ODT (on-delay s6 timer), a vrijednost MD30 se množi s 1 pomoću naredbe MUL_DI (multiply double integer) gdje se vrijednosti IN1 i IN2 množe i kao rezultat daje OUT, odnosno MD40 (Slika 33).



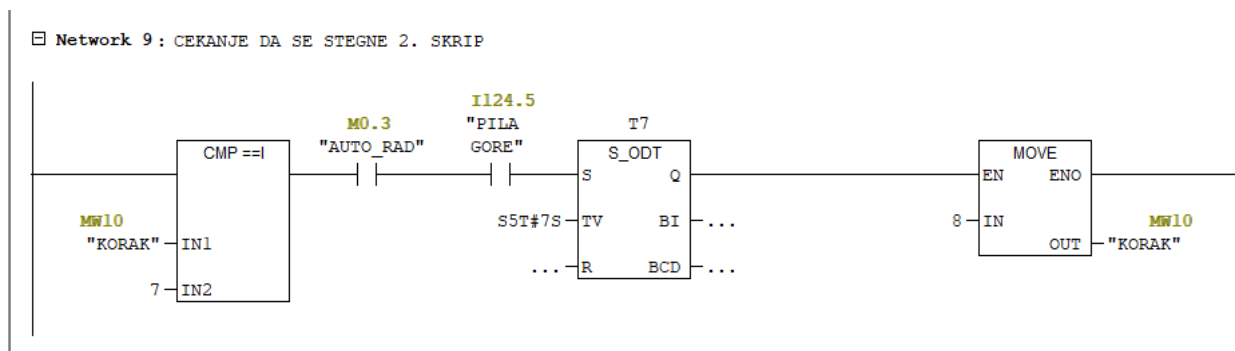
Slika 33. Stezanje voznog škripa

Uz stegnuti vozni škrip iz prošlog koraka, vozni se škrip kreće unaprijed do zadane vrijednosti (Slika 34). Ako je vrijednost manja od one maksimalne, ranije se aktivira donji komparator, a ako je vrijednost jednaka ili veća maksimalnoj, onda se aktivira gornji komparator. U oba slučaja prelazi se na 7. korak.



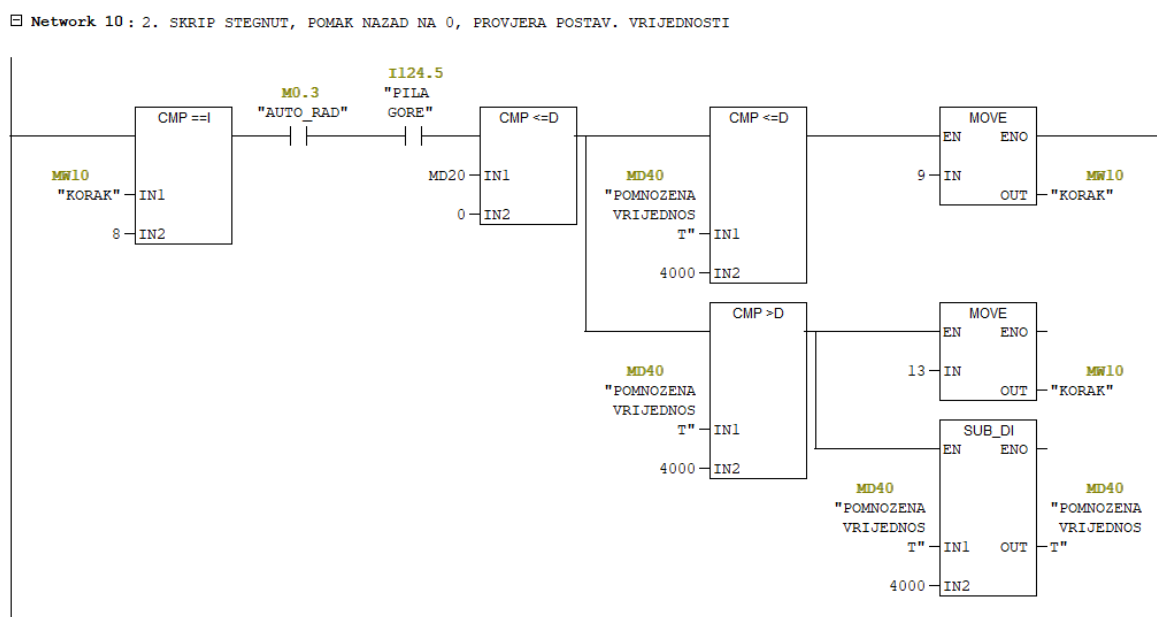
Slika 34. Pomak škripa

Kada je komad na željenoj vrijednosti otpušta se vozni škrip i steže se fiksni škrip kod pile 5 sekundi pomoću brojača T7 S_ODT (on-delay s7 timer). Stezanje drugog škripa prikazano je na slici 35.



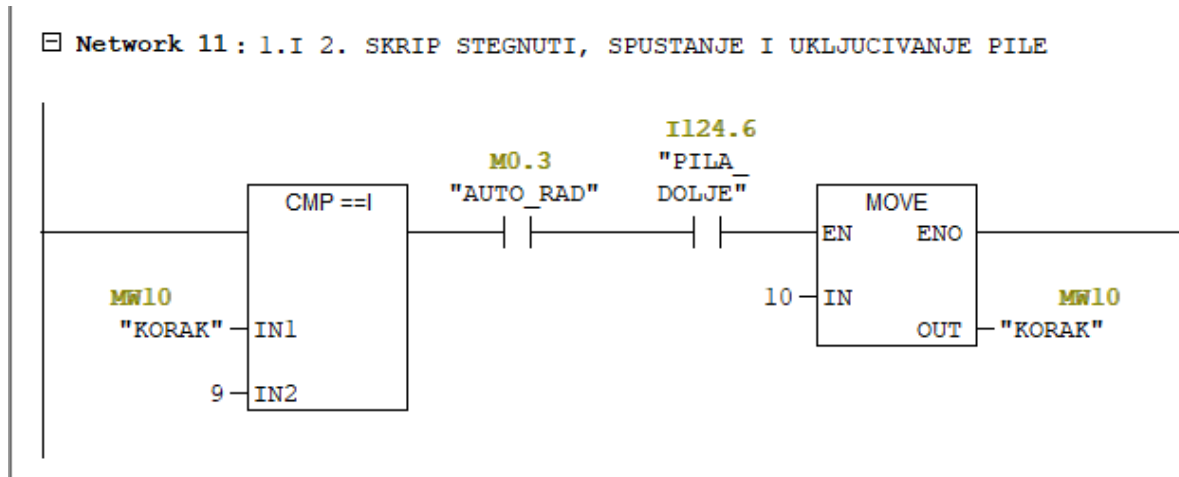
Slika 35. Stezanje drugog škripa

U 8. koraku fiksni škrip je stegnut, a vozni škrip otpušten te se kreće unatrag do nultog položaja (Slika 36). Komparatorima se uspoređuje pomnožena vrijednost MD40, ako je ona manja ili jednaka od maksimalne vrijednosti, tad se gornjim komparatorom odlazi na 9. korak programa. U slučaju da je vrijednost MD40 veća od one maksimalne izvršit će se oduzimanje vrijednosti MD40 s onom maksimalnom pomoću SUB_DI (subtract double integer) gdje se vrijednost IN1 (MD40) oduzima s IN2 (4000), a razlika je OUT (MD40). Ako postoji razlika program odlazi na 13. korak gdje će se ta razlika dodatno nadoknaditi.



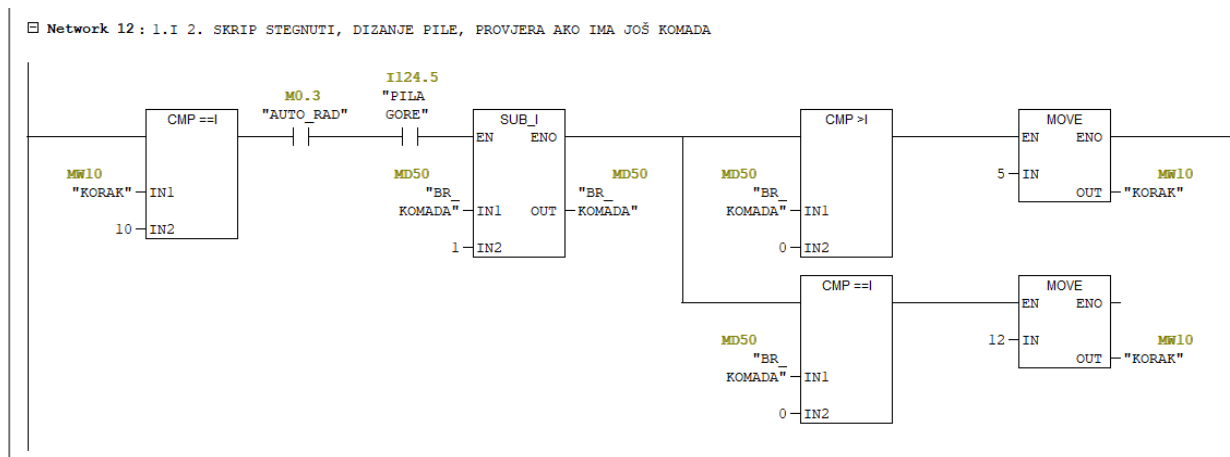
Slika 36. 8. korak

Kad je zadana željena dužina komada steže se vozni škrip, dok je fiksni škrip stegnut u prijašnjem koraku. Nakon toga počinje spuštanje pile i piljenje komada. Pila se spušta i radi sve dok se ne aktivira krajnji kontakt I124.6 (Slika 37).



Slika 37. Piljenje zadanog broja komada

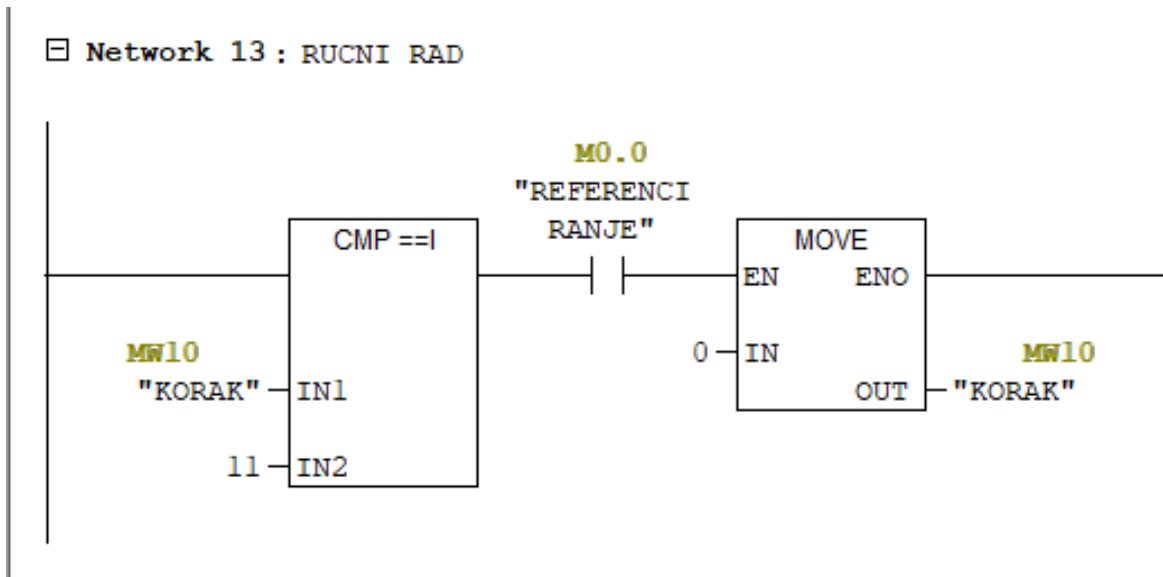
Kad pila završi rezanje komada, počinje dizanje pile do krajnjeg kontakta I124.5, te se vrijednost broja komada IN1 (MD50) oduzima za IN2 (1) naredbom SUB_DI (subtract double integer). Ako je vrijednosti broja komada MD50 veća od nule, program se vraća na 5. korak gdje počinje proces pripreme novog komada (Slika 38).



Slika 38. 10. korak

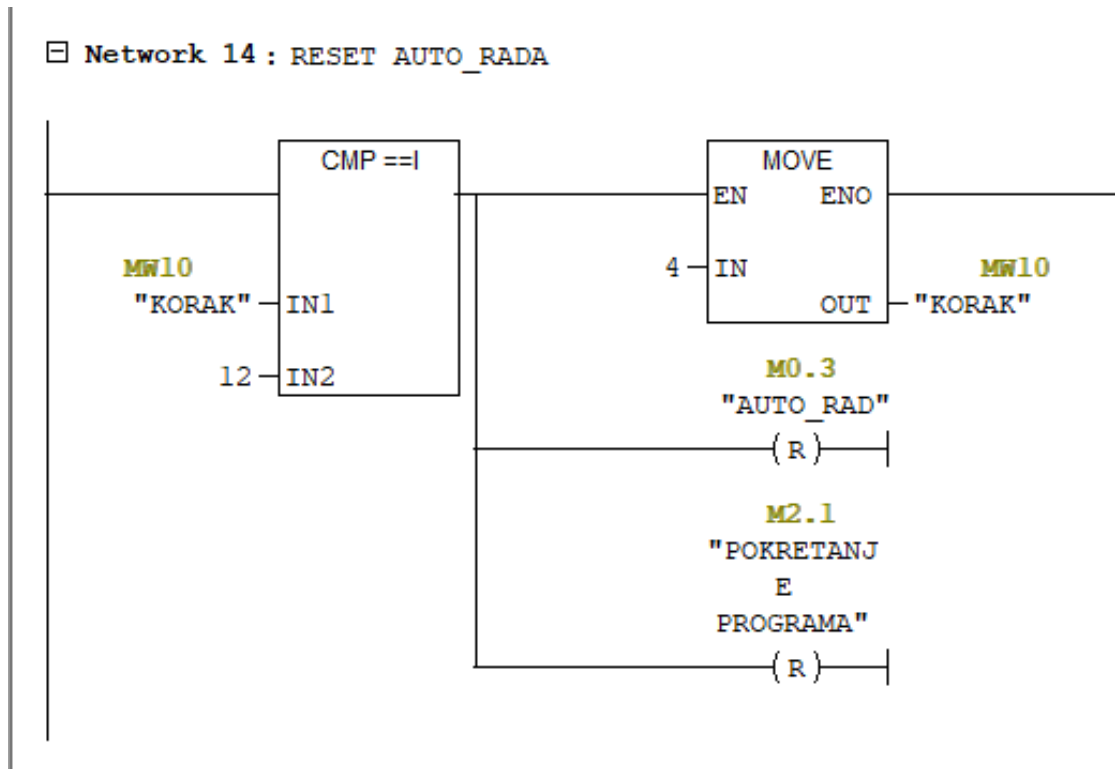
7.3. Ručni način rada stroja

Odabirom ručnog načina rada u 4. koraku dolazi se na 11. korak programa gdje se ručno upravlja sa svim izlazima stroja uz zadane sigurnosne uvjete (Slika 39). Za izlazak iz ručnog načina rada mora se pritisnuti tipka za referenciranje M0.0 .



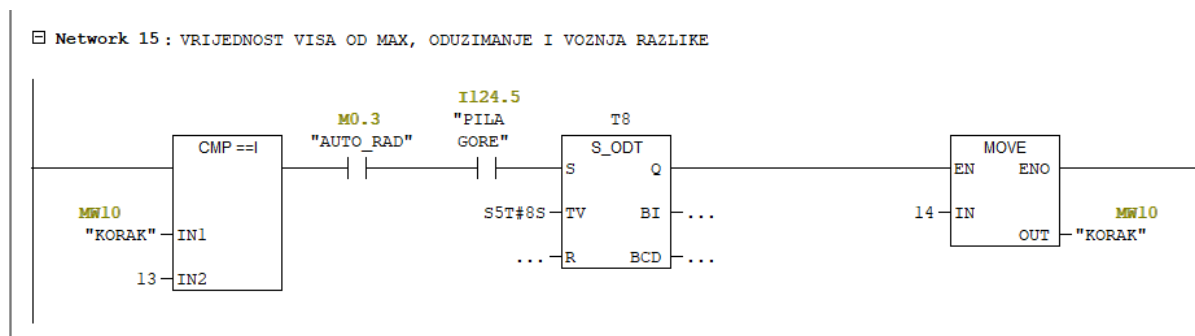
Slika 39. Ručni način rada stroja

Kad broj komada MD50 dođe do nule, prebacuje se na 12. korak gdje se resetiraju memorijski bitovi M0.3 automatskog rada i M2.1 bit za pokretanje programa (Slika 40). Nakon toga vraća se na 4. korak.



Slika 40. Resetiranje

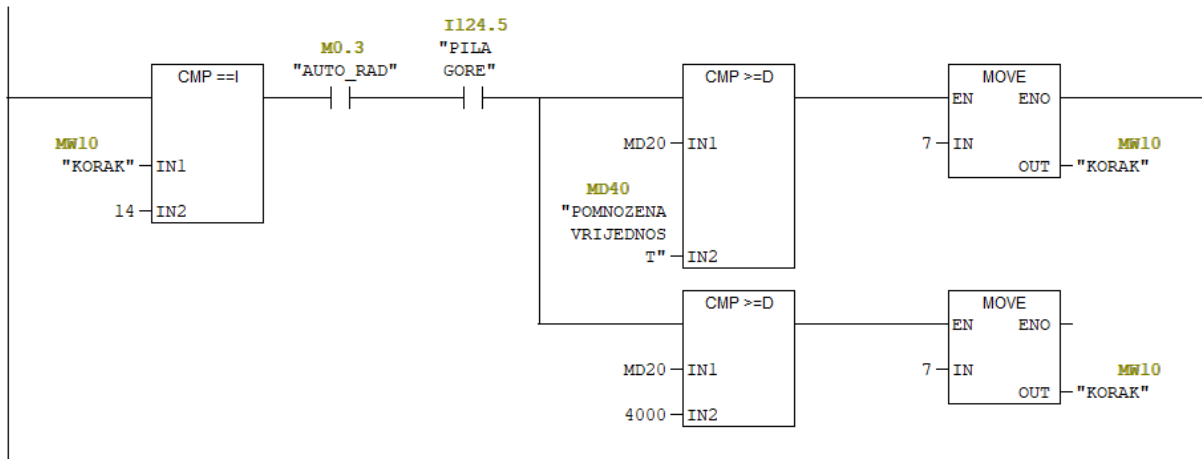
Ako operater zada komad veći od maksimalnog mogućeg iznosa, vozni škrip se steže 5 sekundi pomoću brojača T8 S_ODT (on-delay s8 timer). To je prikazano na slici 41.



Slika 41. 13. korak

Nakon što se vozni škrip stegne, počinje kretanje unaprijed sve dok ne dođe do tražene dužine ili one maksimalne ako je razlika veća ili jednaka maksimalnoj. Nakon toga se vraća u 7. korak programa (Slika 42).

□ Network 16 : ODUZIMANJE I VOZnja RAZLIKE, POVRATAK NA REZANJE

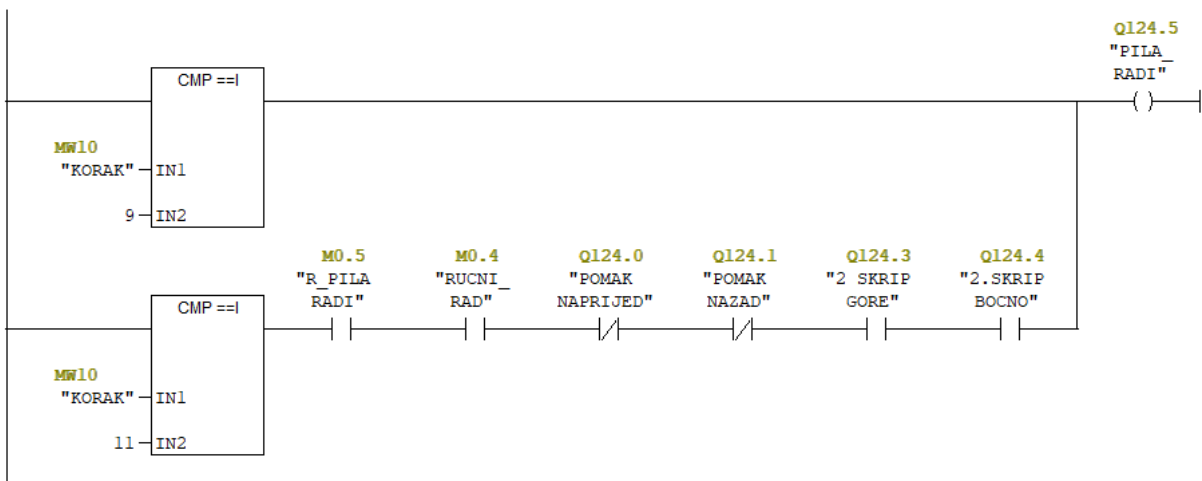


Slika 42. 14. korak

7.4. Rad pile

Aktiviranje izlaza Q124.5 u 9. koraku automatskog rada i 11. koraku ručnog rada moguće je uz uvjet da je pritisnut memorijski bit M0.5 (R_PILA_RADI), da je odabran ručni način rada M0.4, da se vozni škrip ne kreće unaprijed Q124.0 niti unatrag Q124.1 te da je fiksni škrip stegnut gore Q124.3 i bočno Q124.4 (Slika 43).

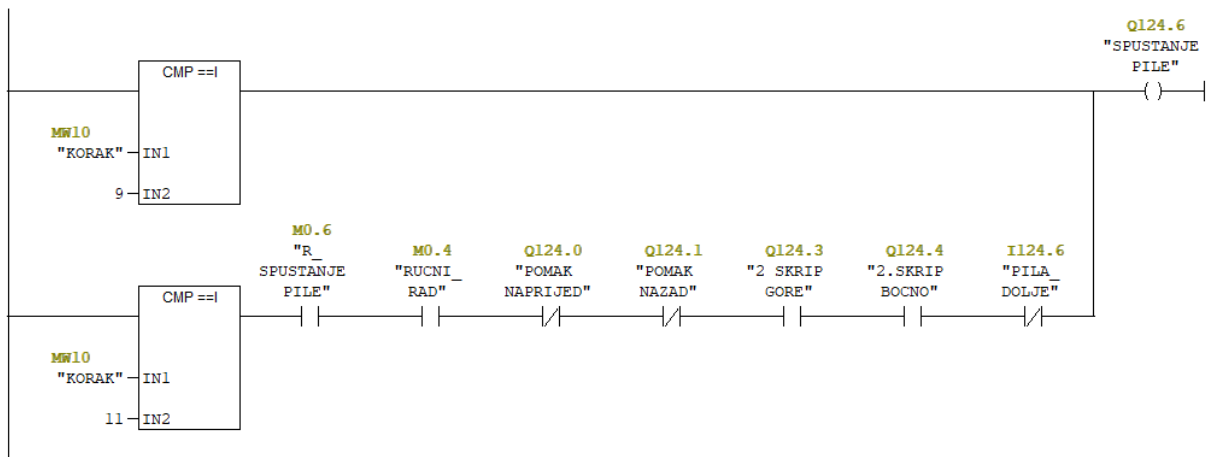
□ Network 17 : UKLJUCIVANJE IZLAZA ZA RAD PILE, AUTOMATSKI I RUCNI RAD



Slika 43. Uključivanje izlaza za rad pile

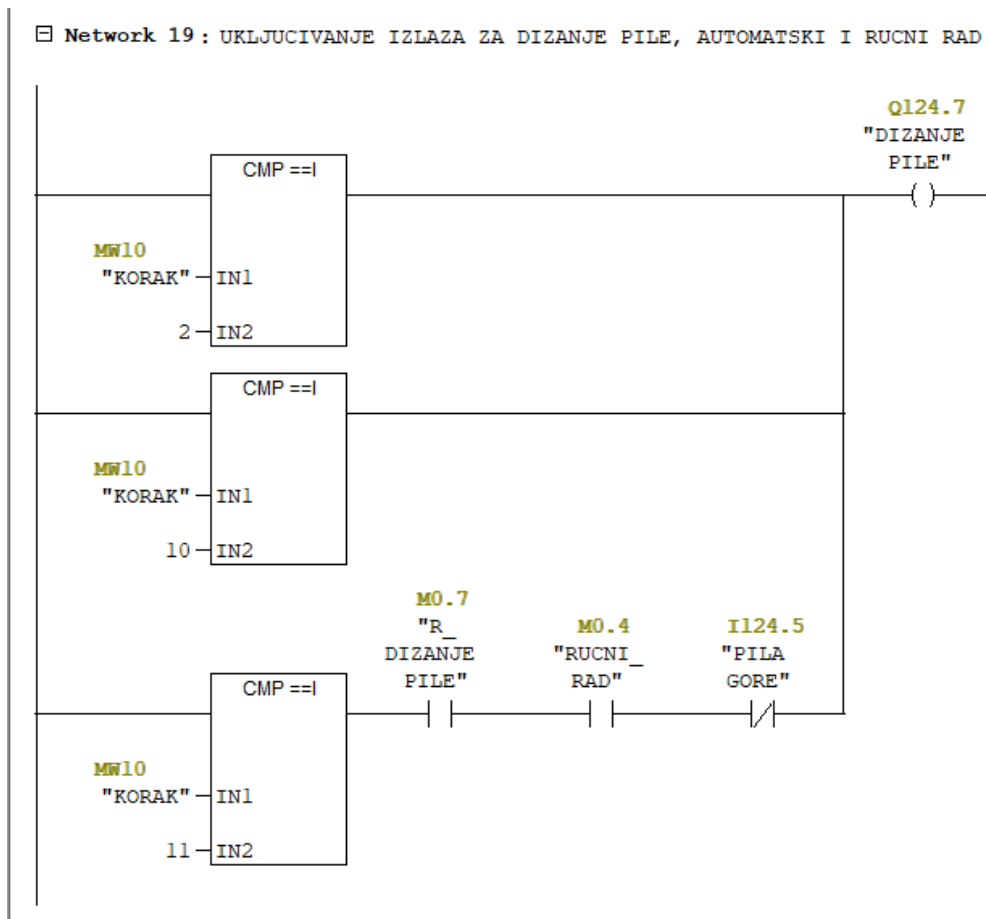
Spuštanje pile Q124.6 u 9. koraku automatskog rada i 11. koraku ručnog rada moguće je uz uvjet da je pritisnut memorijski bit M0.6 (R_SPUSTANJE PILE), da je odabran ručni način rada M0.4, da se vozni škrip ne kreće unaprijed Q124.0 niti unatrag Q124.1, da je fiksni škrip stegnut gore Q124.3 i bočno Q124.4. te da nije aktivan krajnji kontakt pila dolje I124.6 (Slika 44).

□ Network 18: UKLJUCIVANJE IZLAZA ZA SPUSTANJE PILE, AUTOMATSKI I RUCNI RAD



Slika 44. Spuštanje pile

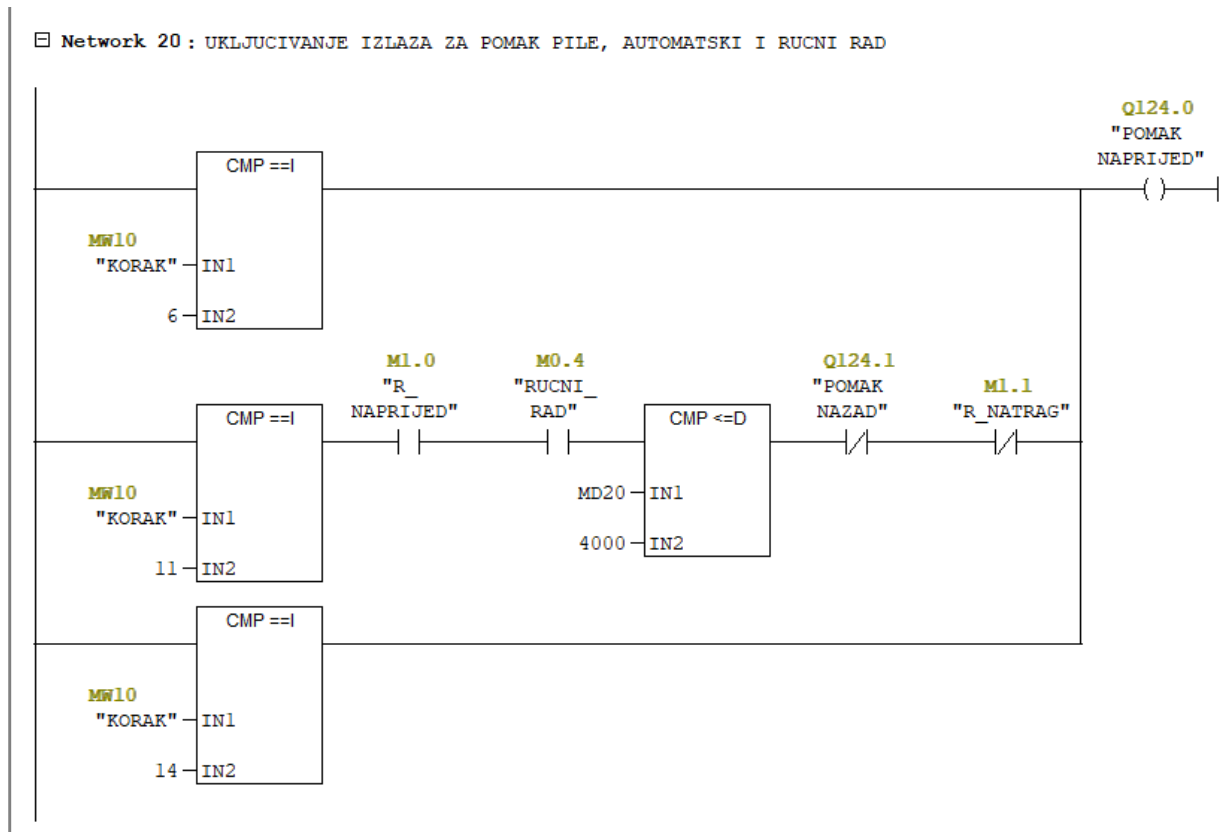
Podizanje pile Q124.7 u 2. i 10. koraku automatskog rada i 11. koraku ručnog rada moguće je uz uvjet da je pritisnut memorijski bit M0.7 (R_DIZANJE PILE), da je odabran ručni način rada i da nije aktivan krajnji kontakt pila gore I124.5 (Slika 45).



Slika 45. Podizanje pile

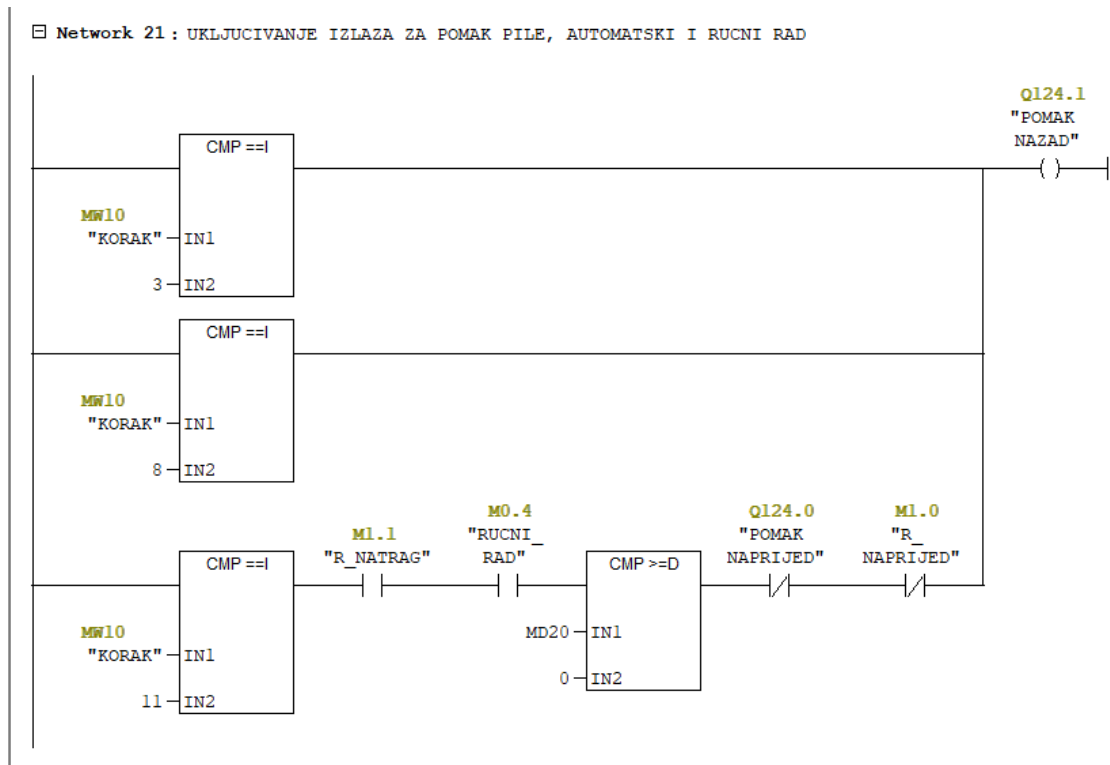
7.5. Kretanje i stezanje voznog škripa

Kretanje voznog škripa unaprijed Q124.0 u 6. i 14. koraku automatskog rada i 11. koraku ručnog rada uz uvjet da je pritisnut memorijski bit M1.0 (R_NAPRIJED), da je odabran ručni način rada, da vrijednost ne prelazi onu maksimalnu od 4 metra, da nije aktivan izlaz pomak nazad Q124.1 i da nije odabran memorijski bit M1.1 (R_NATRAG) (Slika 46).



Slika 46. Kretanje voznog škripa unaprijed

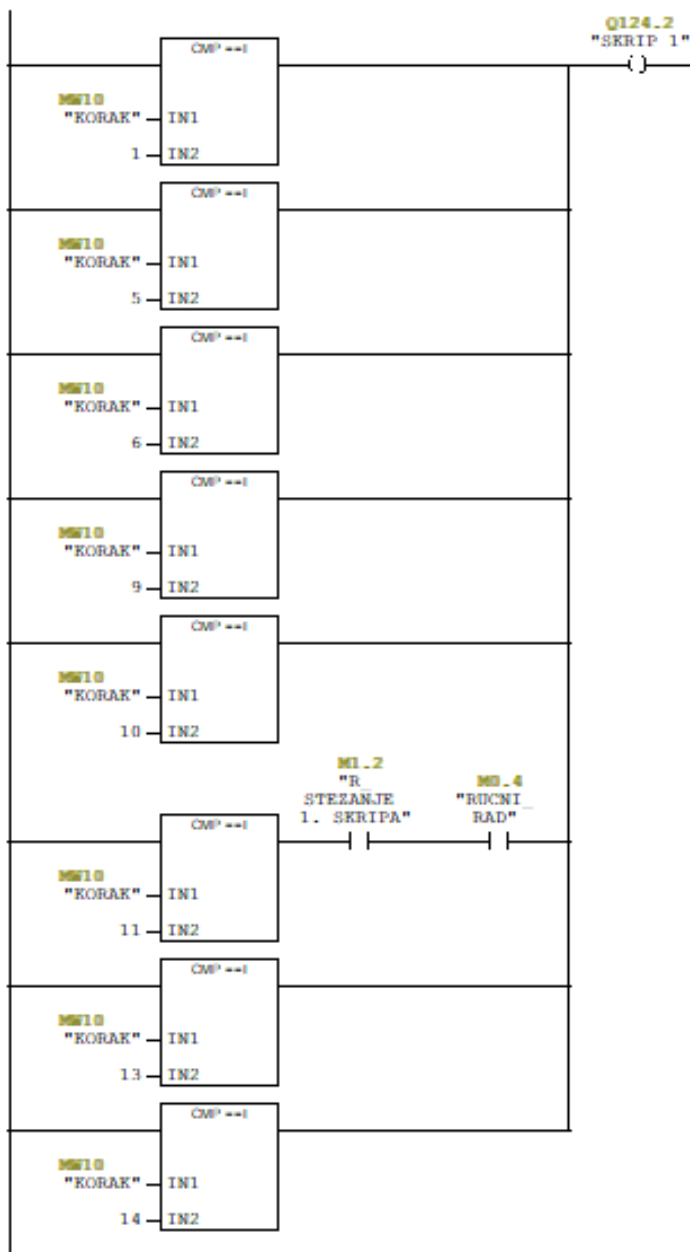
Kretanje voznog škripa unatrag Q124.1 u 3. i 8. koraku automatskog rada i 11. koraku ručnog rada moguće je uz uvjet da je pritisnut memorijski bit M1.1 (R_NATRAG), da je odabran ručni način rada, da vrijednost ne prelazi nulu, da nije aktivan izlaz pomak naprijed Q124.0 i da nije odabran memorijski bit M1.0 (R_NAPRIJED) (Slika 47)



Slika 47. Kretanje voznog škripa unatrag

Stezanje voznog škripa Q124.2 u 1., 5., 6., 9., 10., 13., 14. koraku automatskog rada i 11. koraku ručnog rada moguće je uz uvjet da je odabran memorijski bit M1.2 (R_STEZANJE 1. SKRIPA) i da je odabran ručni način rada (Slika 48).

□ Network 22 : UKLJUCIVANJE IZLAZA ZA STEZANJE VOZNOG ŠKRIPA, AUTO I RUCNI RAD

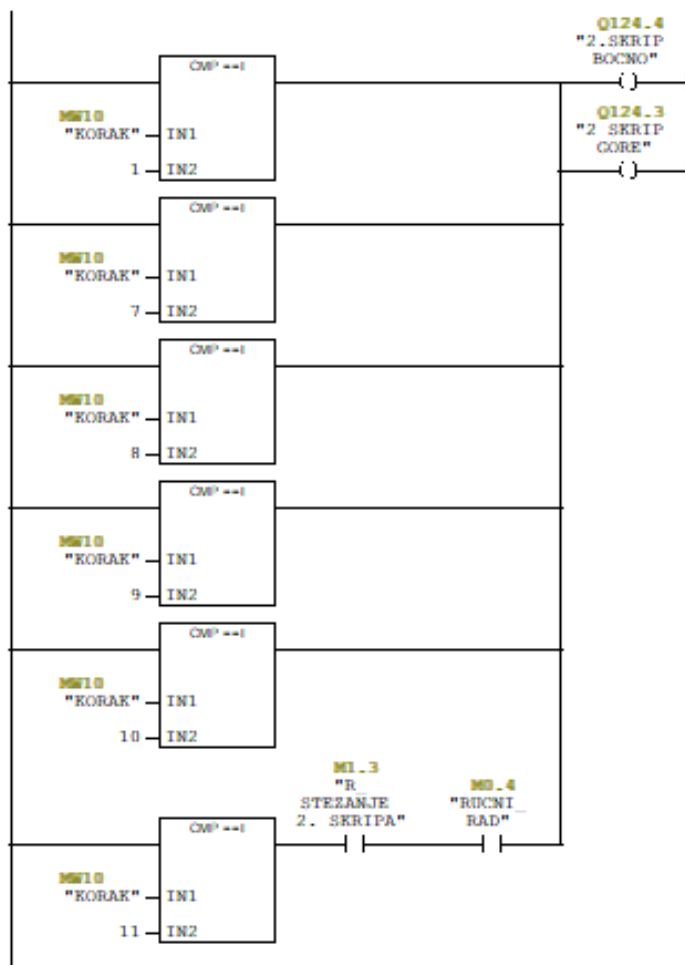


Slika 48. Stezanje voznog škripa

7.6. Stezanje fiksnog škripa

Stezanje fiksnog škripa s gornje Q124.3 i bočne Q124.4 strane u 1., 7., 8., 9., 10. koraku automatskog rada i 11. koraku ručnog rada uz uvjet da je odabran memorijski bit M1.3 (R_STEZANJE 2. ŠKRIPA) i da je odabran ručni način rada (Slika 49).

□ Network 23 : UKLJUCIVANJE IZLAZA ZA STEZANJE FIKSNOG ŠKRIPA, AUTO I RUCNI RAD

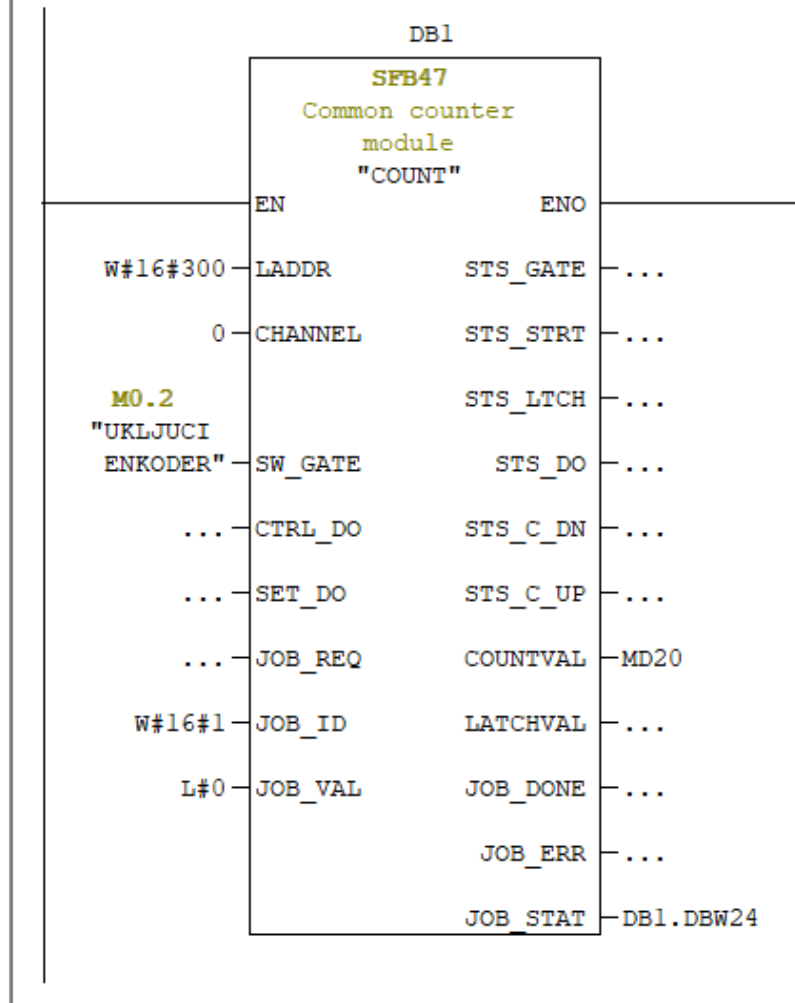


Slika 49. Stezanje fiksnog škripa

7.7. Postavljanje brzog brojača

Postavljanja brzog brojača odrađeno je pomoću funkcijskog bloka SFB47 (Slika 50). Prvo se upisuju parametri LADDR i CHANNEL vidljivi kod sklopovske konfiguracije PLC uređaja, SW_GATE memorijski bit M0.2 za aktiviranje brojača, odabire se rad JOB_ID W#16#1 (write count value), zapisuju vrijednosti brojanja, vrsta zapisivanja podataka L#0 DINT (double integer), i COUNTIVAL zapisivanje stvarne vrijednosti brojanja na memorijsku adresu MD20.

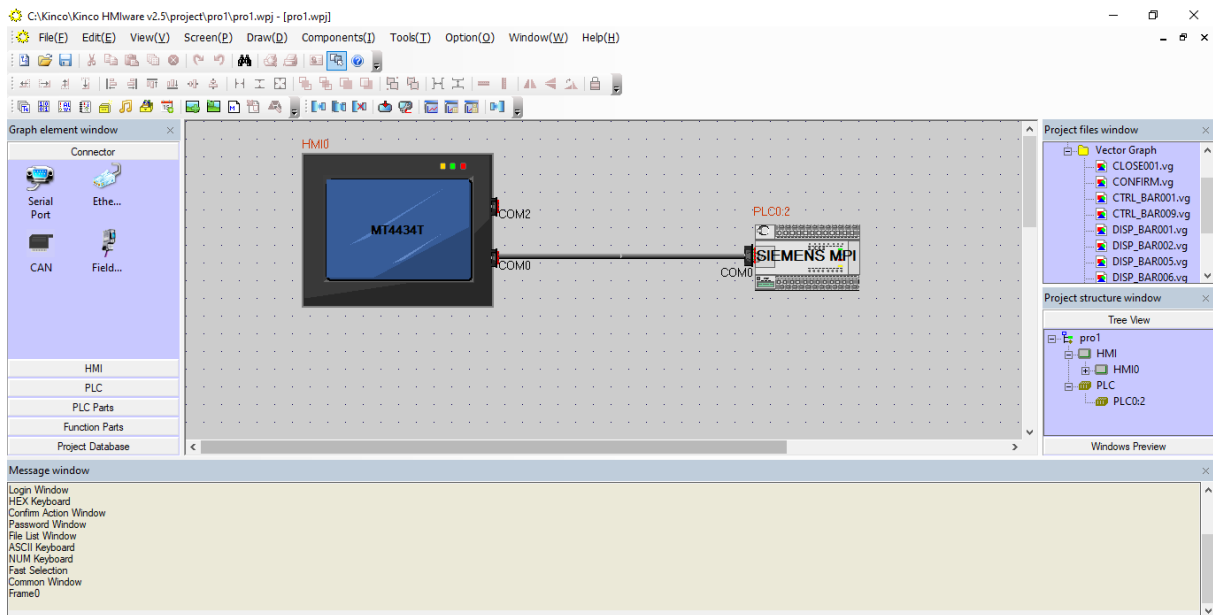
□ Network 24 : POSTAVLJANJE BRZOG BROJACA



Slika 50. Postavljanje brzog brojača

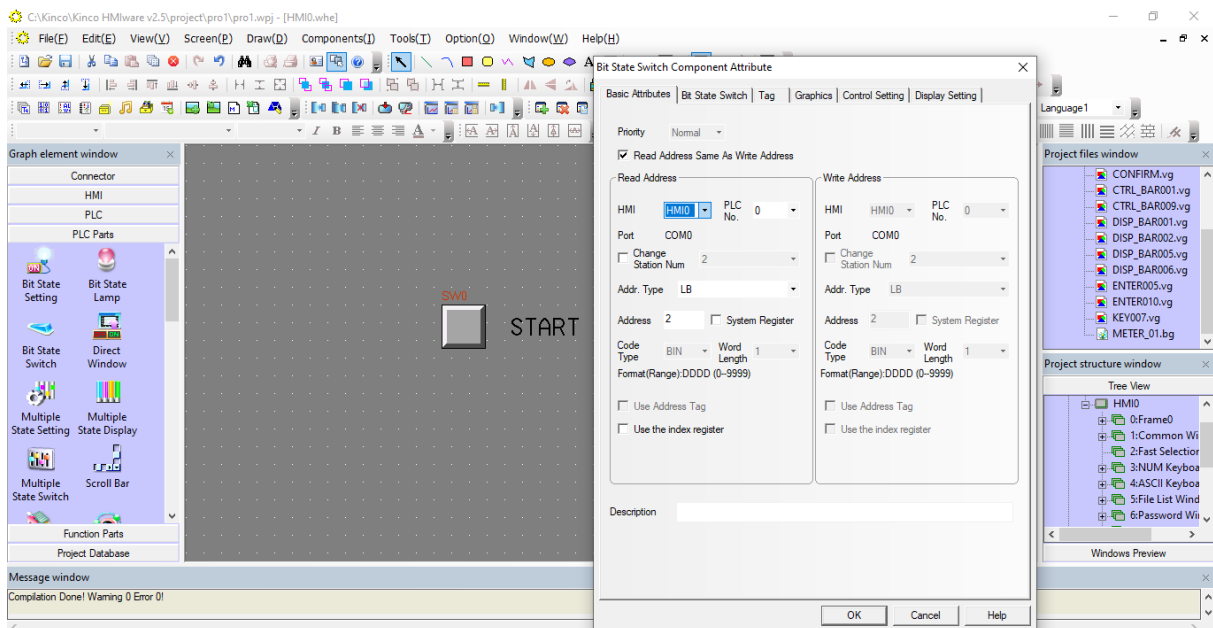
7.8. Programiranje HMI sučelja

Korišten je program KINCO HMIWARE. U njemu je definirana sklopovska konfiguracija gdje se odabire model PLC uređaja (CPU 313C) koji se koristi, model HMI sučelja, te veza RS485 koja se koristi za komunikaciju između dva uređaja (Slika 51).



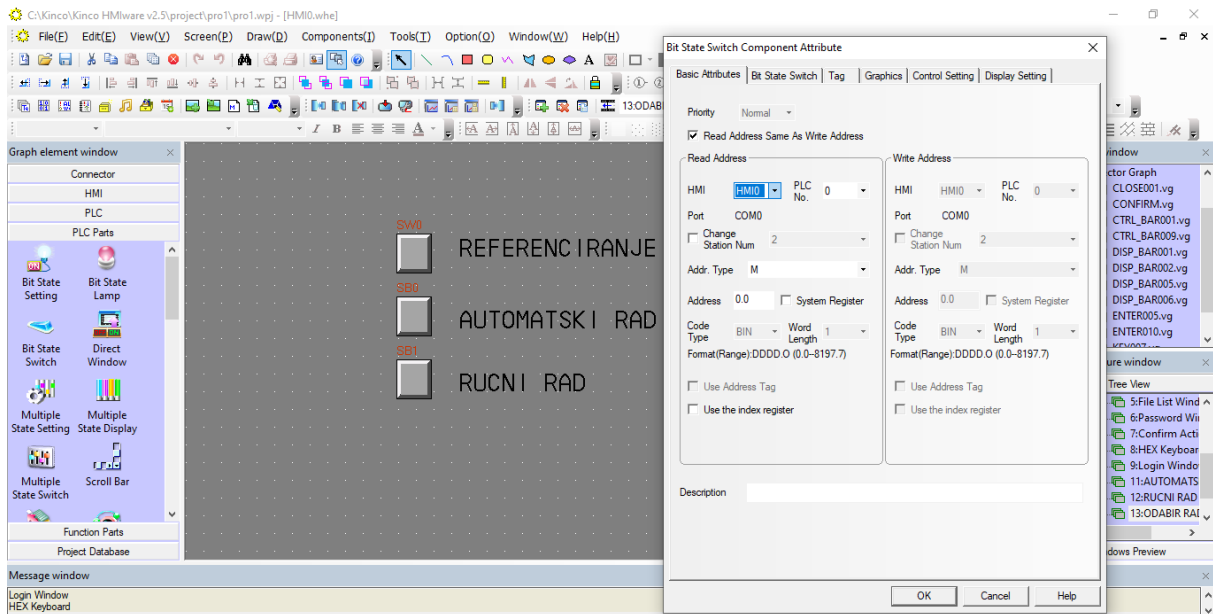
Slika 51. Definiranje HMI sučelja

Uključivanjem programa otvara se prvi prozor, te se tipkom start prelazi u drugi prozor HMI sučelja. Dodavanjem tipke (bit state switcha) u početni dio programa, pohranjuje se u lokalni bajt LB2 kojim je omogućeno da se prebaci u drugi prozor HMI sučelja (Slika 52).

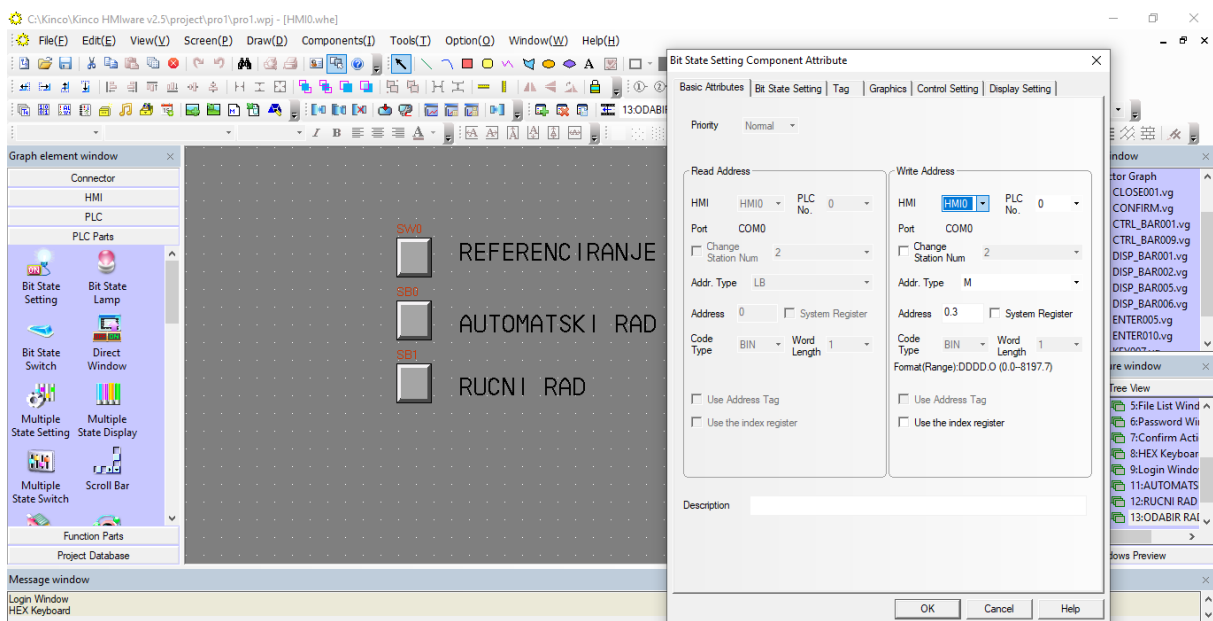


Slika 52. Dodavanje tipke START

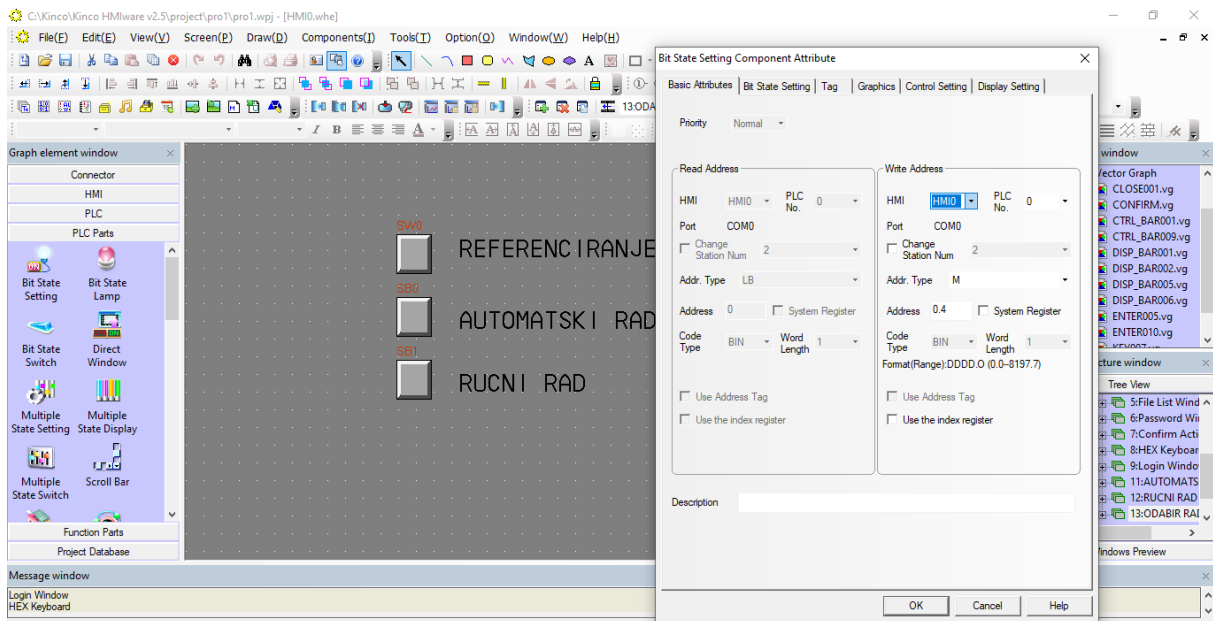
U drugom prozoru HMI sučelja postavljene su tri tipke. Prvom tipkom odabire se memorijski bit M0.0 koji se u programu koristi za referenciranje stroja (Slika 53). Druga tipka služi za odabir memorijskog bita M0.3 kojim se postavlja automatski način rada pile (Slika 54). Treća tipka pokreće memorijski bit M0.4 koji postavlja ručni način rada (Slika 55).



Slika 53. Tipka REFERENCIRANJE

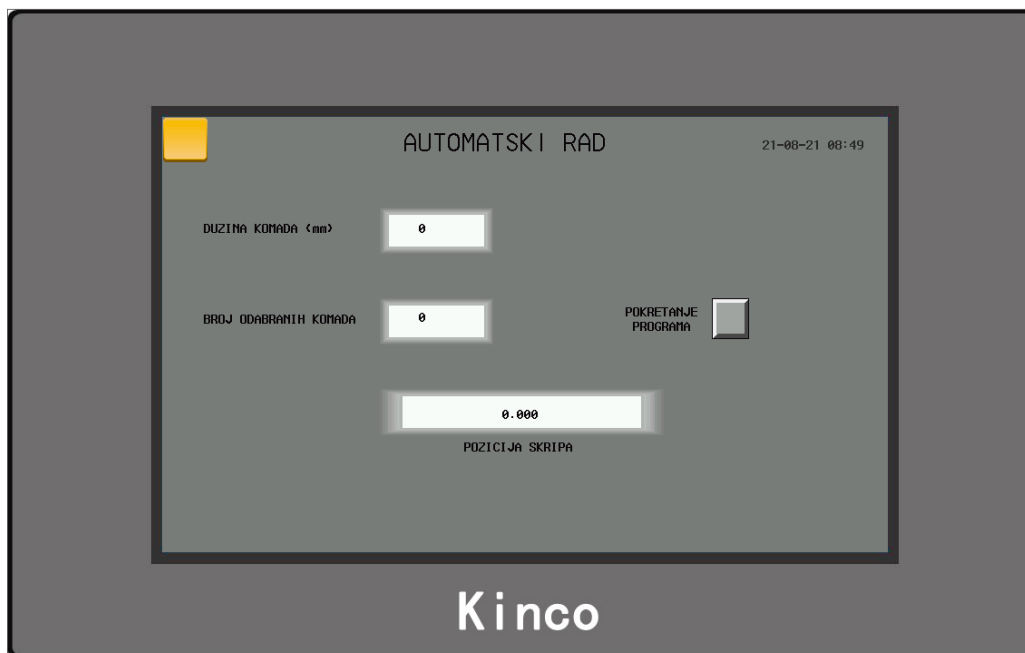


Slika 54. Tipka AUTOMATSKI RAD



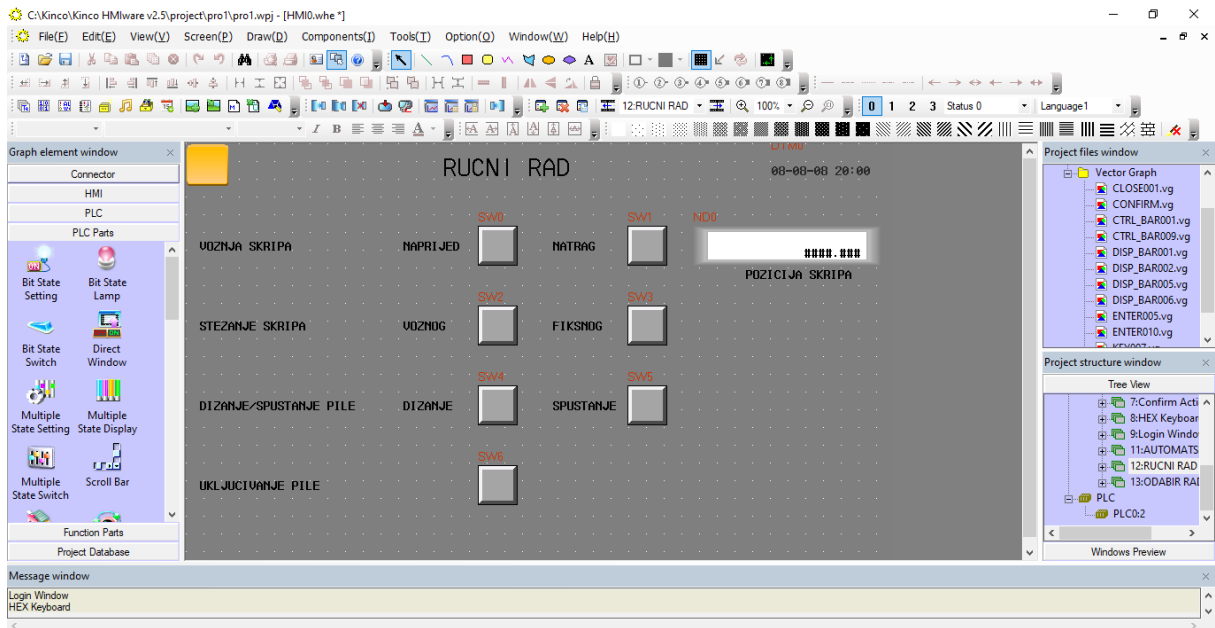
Slika 55. Tipka RUČNI RAD

Pritiskom na tipku automatski rad otvara se prozor automatskog rada gdje se pomoću memorijske adrese MD30 upisuje dužina komada u mm, broj odabranih komada pomoću memorijske adrese MD50, te za uvid u točnu poziciju voznog škripa uz memorijsku adresu MD20. Nakon odabira vrijednosti dužine i broja komada potrebno je pritisnuti tipku „POKRETANJE PROGRAMA“ koja pokreće automatski način rada upisanih vrijednosti. Pritiskom na žutu tipku s lokalni bajtom LB2 otvara se drugi prozor HMI sučelja. Na slici ispod prikazan je izgled ekrana na automatskom načinu rada.



Slika 56. Prikaz ekrana za automatski rad pile u offline okruženju

Odabirom ručnog rada u drugom prozoru HMI sučelja otvara se prozor za ručni način upravljanja strojem. Svaka tipka ima pohranjen svoj memorijski bit zadan u programu Step 7. Memorijski bit M0.5 za ručno uključivanje pile, memorijski bit M0.6 za ručno spuštanje pile, memorijski bit M0.7 za ručno dizanje pile, memorijski bit M1.0 za pomak voznog škripa unaprijed, memorijski bit M1.1 za pomak voznog škripa unatrag, memorijski bit M1.2 za stezanje voznog škripa, te memorijski bit M1.3 za stezanje fiksnog škripa. Isto tako postoji uvid u poziciju voznog škripa od 0 do maksimalne vrijednosti od 4 metra. Pritiskom žute tipke s lokalnim bajtom LB2 otvara se drugi prozor HMI sučelja. Na slici ispod prikazan je izgled HMI sučelja prilikom odabira ručnog rada stroja.



57. Prikaz ekrana za ručni rad pile

8. Zaključak

Programabilni logički kontroleri glavni su elementi današnjih elektromotornih postrojenja i industrijskih pogona. Njihov rad bitan je za automatizaciju strojeva i uređaja u pogonima. Primjenom programa koji se koriste za programiranje PLC uređaja omogućava se vizualni prikaz programa koji olakšava rad prije i tijekom puštanja u pogon automatiziranog stroja ili uređaja. Isti se program koristi i za postavljanje izgleda HMI sučelja koje operateru olakšava snalaženje i unošenje različitih veličina potrebnih za rad stroja kojim upravlja.

U ovom radu prikazan je program upravljanja prototipom vodoravne tračne pile koja reže pod kutom od 90° stupnjeva. Upravljanje je programirano pomoću PLC uređaja koristeći program Step7. Sklop je testiran tako da su upisane dužine i broj komada koji se trebaju izvršiti, te se nadzirao rad pile i njezina točnost u izvršavanju zadanog zadatka. Ovakvi strojevi omogućuju brzo, precizno i sigurno obavljanje zadataka rezanja, za razliku od prijašnjih strojeva slične namjene kod kojih je operater morao ručno mjeriti svaki pojedini komad. Jedini nedostatak koji je uočen prilikom izrade rada bio je to što zbog nedostatka komponenti stroja nije bilo mogućnosti konstruirati cijeli stroj već samo jedan njegov dio.

U Varaždinu, _____

Mišel Medlobi

Literatura

- [1] Hrvatska enciklopedija. 2021. *Pila*. [online] Dostupno na: <www.enciklopedija.hr/Natuknica.aspx?ID=48228> [Pristupljeno 7.8.2021].
- [2] Wikipedia. 2021. *Tračna pila*. [online] Dostupno na: <hr.wikipedia.org/wiki/Tra%C4%8Dna_pila> [Pristupljeno 7.8.2021].
- [3] www.machineseecker.hr/mss/meba
- [4] Divčić, N., 2000. *Električni strojevi I i II : udžbenik za srednje škole elektro struke*. Zagreb: Begen.
- [5] Mandić, I., Tomljenović, V. i Pužar, M., 2012. *Sinkroni i asinkroni strojevi*. Zagreb: Tehničko veleučilište u Zagrebu.
- [6] Wikipedia. 2021. *Električni strojevi*. [online] Dostupno na: <hr.wikipedia.org/wiki/Elektri%C4%8Dni_strojevi#Elektri%C4%8Dni_motori_ili_elektromotori> [Pristupljeno 7.8.2021].
- [7] Wikipedia. 2021. *Sinkroni stroj*. [online] Dostupno na: <hr.wikipedia.org/wiki/Sinkroni_stroj> [Pristupljeno 7.8.2021].
- [8] automationforum.co/synchronous-ac-motor-principle-construction/
- [9] Wikipedia. 2021. *Indukcijski motor*. [online] Dostupno na: <hr.wikipedia.org/wiki/Indukcijski_motor> [Pristupljeno 7.8.2021].
- [10] Stracenski, M. 2019. *Mjerenje položaja i brzine rotora – rezolveri i enkoderi : završni rad* [online]. Osijek: Fakultet elektrotehnike, računarstva i informacijskih tehnologija Osijek. Dostupno na: <repositorij.etfos.hr/islandora/object/etfos%3A2261/datastream/PDF/view> [Pristupljeno 23.8.2021.]
- [11] [en.wikipedia.org/wiki/Resolver_\(electrical\)](http://en.wikipedia.org/wiki/Resolver_(electrical))
- [12] Crnčević, D. 2012. *Ugradnja enkodera na ispitni motor DMB 128 A : završni rad* [online]. Zagreb: Fakultet strojarstva i brodogradnje. Dostupno na: <repositorij.fsb.hr/1922/1/11_07_2012_Dino_Crncevic_Zavrсни_rad.pdf> [Pristupljeno 23.8.2021.]
- [13] www.ebmia.pl/enkodery/216823-enkoder-inkrementalny-obrotowy-500-imp-obr-5-24v.html
- [14] Srpak, D., Stanković, I. i Huđek, J., 2010. Modernizacija postrojenja ugradnjom frekventnih pretvarača. *Tehnički glasnik*, [online] 4(1-2), str.88-93. Dostupno na: <hrcak.srce.hr/index.php?show=clanak&id_clanak_jezik=127902> [Pristupljeno 8.8.2021].
- [15] Benjšü, Z. 2009. *Najvažnije o frekvencijskim pretvaračima*. Zagreb: Graphis.

- [16] Tadić, J. 2017. *Naponsko frekvencijska regulacija i primjene : završni rad*, [online].
Osijek: Fakultet elektrotehnike, računarstva i informacijskih tehnologija Osijek.
Dostupno na: <urn.nsk.hr/urn:nbn:hr:200:063314> [Pristupljeno 19.8.2021.]
- [17] Šepac, M. 2016. *Programirljivi logički kontroleri (PLC) : završni rad*, [online].
Rijeka: Filozofski fakultet u Rijeci. Dostupno na:
<urn.nsk.hr/urn:nbn:hr:186:747767> [Pristupljeno 19.8.2012.]
- [18] Inductive automation. 2021. *What is HMI?*. [online] Dostupno na:
<www.inductiveautomation.com/resources/article/what-is-hmi> [Pristupljeno
19.8.2021].
- [19] Berger, H. 2013. *SIMATIC automatizacijski sustavi : kontroleri, programi,
programiranje, komunikacije, upravljanje i nadzor procesa*. Zagreb: Graphis.
- [20] www.mall.industry.siemens.com
- [21] www.industrialcontrol.eu
- [22] www.lenze.com
- [23] [www.all4sps.com/LENZE-OPERATING-MODULE-KEYPAD-13153727-
EMZ9371BC](http://www.all4sps.com/LENZE-OPERATING-MODULE-KEYPAD-13153727-EMZ9371BC)
- [24] www.ebay.com
- [25] www.fullyautomation.com
- [26] www.indiamart.com

Popis slika

Slika 1. Listovi tračne pile

Slika 2. Vodoravna tračna pila

Slika 3. Okomita tračna pila

Slika 4. Način rada okomite tračne pile

Slika 5. Sinkroni motor

Slika 6. Osnovni presjek magnetskog kruga kaveznog asinkronog stroja

Slika 7. Presjek asinkronog kaveznog motora

Slika 8. Rezolver

Slika 9. Enkoder

Slika 10. Vrste frekvencijskih pretvarača

Slika 11. Sklopovi frekvencijskog pretvarača

Slika 12. Prikaz dijelova PLC-a

Slika 13. Step7 v5.6

Slika 14. PLC

Slika 15. MPI kabel

Slika 16. SITOP

Slika 17. LOGO!POWER

Slika 18. Lenze 9325 servo inverter

Slika 19. Spajanje frekventnog pretvarača s digitalnim ulazima

Slika 20. Lenze 9371bb keypad

Slika 21. Asinkroni motor

Slika 22. Natpisna pločica asinkronog motora

Slika 23. HMI

Slika 24. Enkoder

Slika 25. Sklopovska konfiguracija

Slika 26. Blokovi

Slika 27. Nulti korak

Slika 28. Referenciranje stroja

Slika 29. 1. korak

Slika 30. 2. korak

Slika 31. 3. korak

Slika 32. Postavljanje automatskog načina rada

Slika 33. Stezanje voznog škripa

Slika 34. Pomak škripa

Slika 35. Stezanje drugog škripa

Slika 36. 8. korak

Slika 37. Piljenje zadanog broja komada

Slika 38. 10. korak

Slika 39. Ručni način rada stroja

Slika 40. Resetiranje

Slika 41. 13. korak

Slika 42. 14. korak

Slika 43. Uključivanje izlaza za rad pile

Slika 44. Spuštanje pile

Slika 45. Podizanje pile

Slika 46. Kretanje voznog škripa unaprijed

Slika 47. Kretanje voznog škripa unatrag

Slika 48. Stezanje voznog škripa

Slika 49. Stezanje fiksnog škripa

Slika 50. Postavljanje brzog brojača

Slika 51. Definiranje HMI sučelja

Slika 52. Dodavanje tipke START

Slika 53. Tipka REFERENCIRANJE

Slika 54. Tipka AUTOMATSKI RAD

Slika 55. Tipka RUČNI RAD

Slika 56. Prikaz ekrana za automatski rad pile

Slika 57. Prikaz ekrana za ručni rad pile

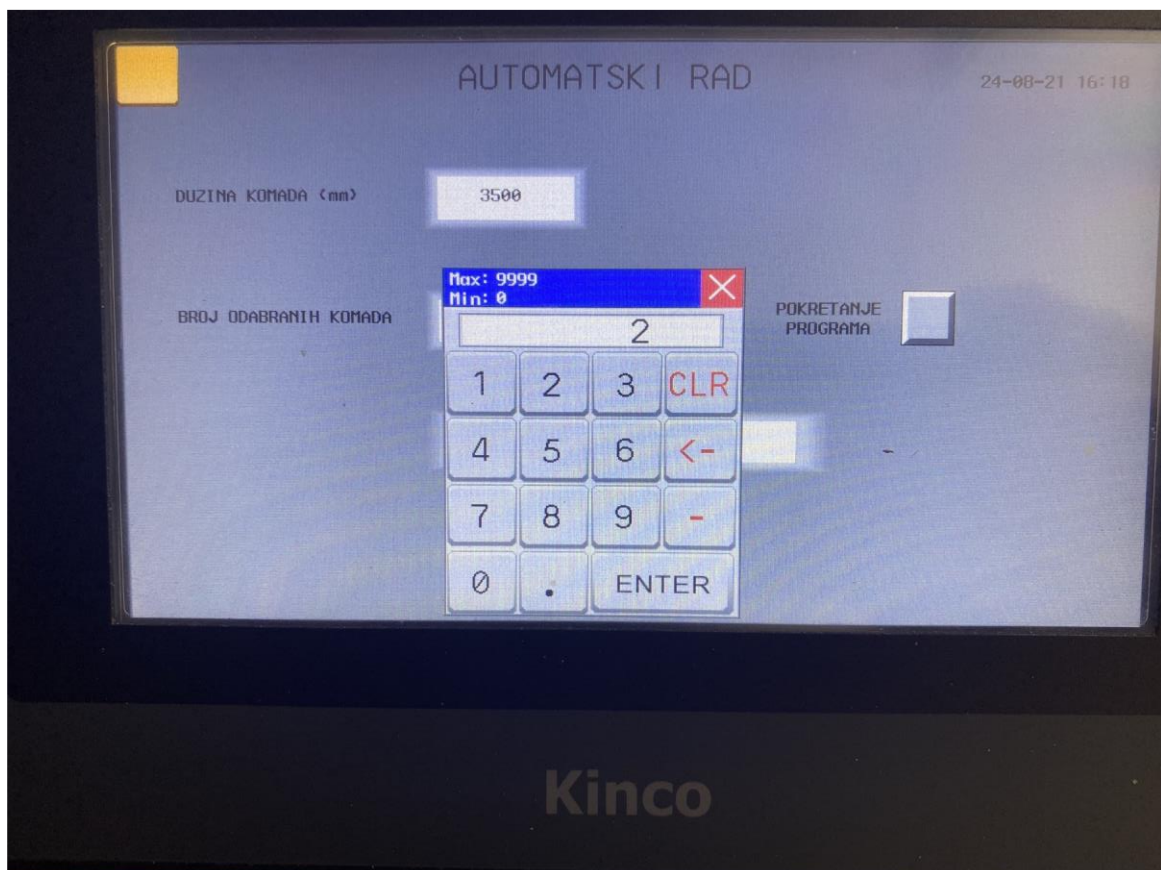
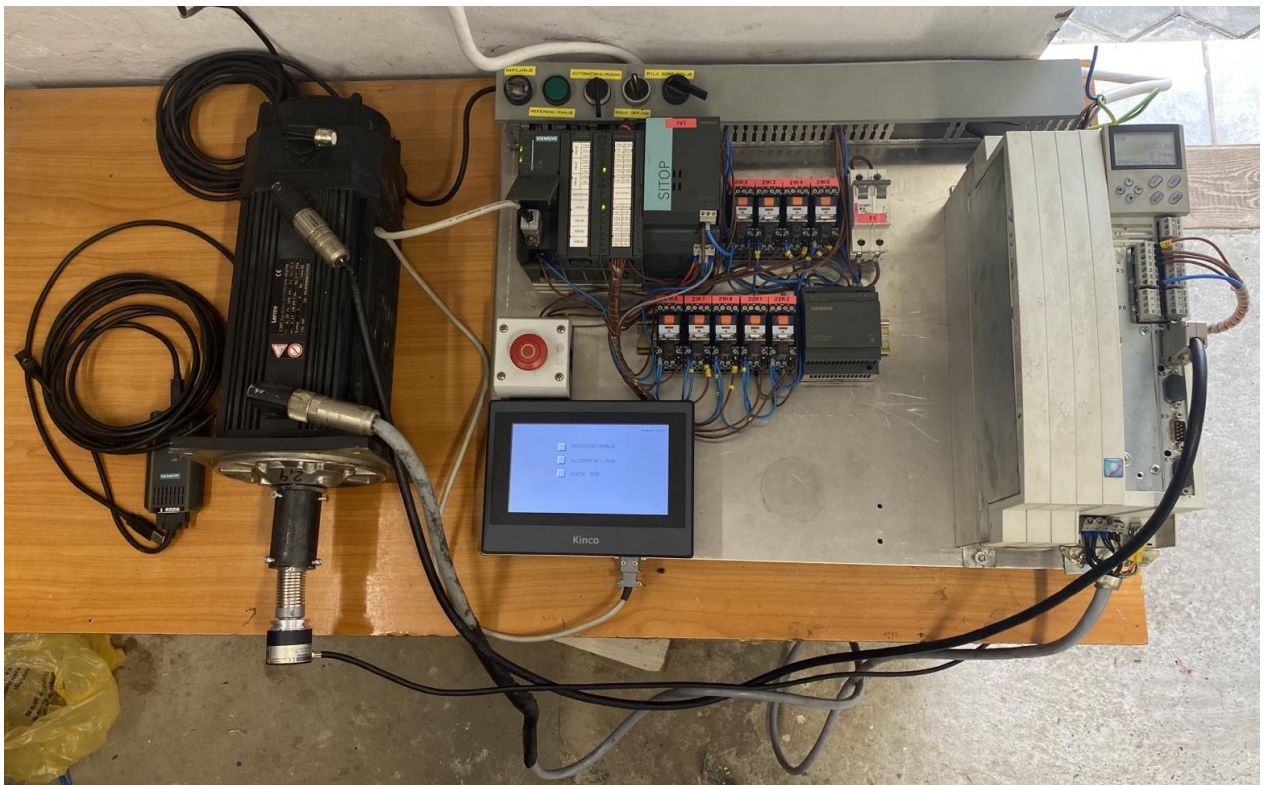
Popis tablica

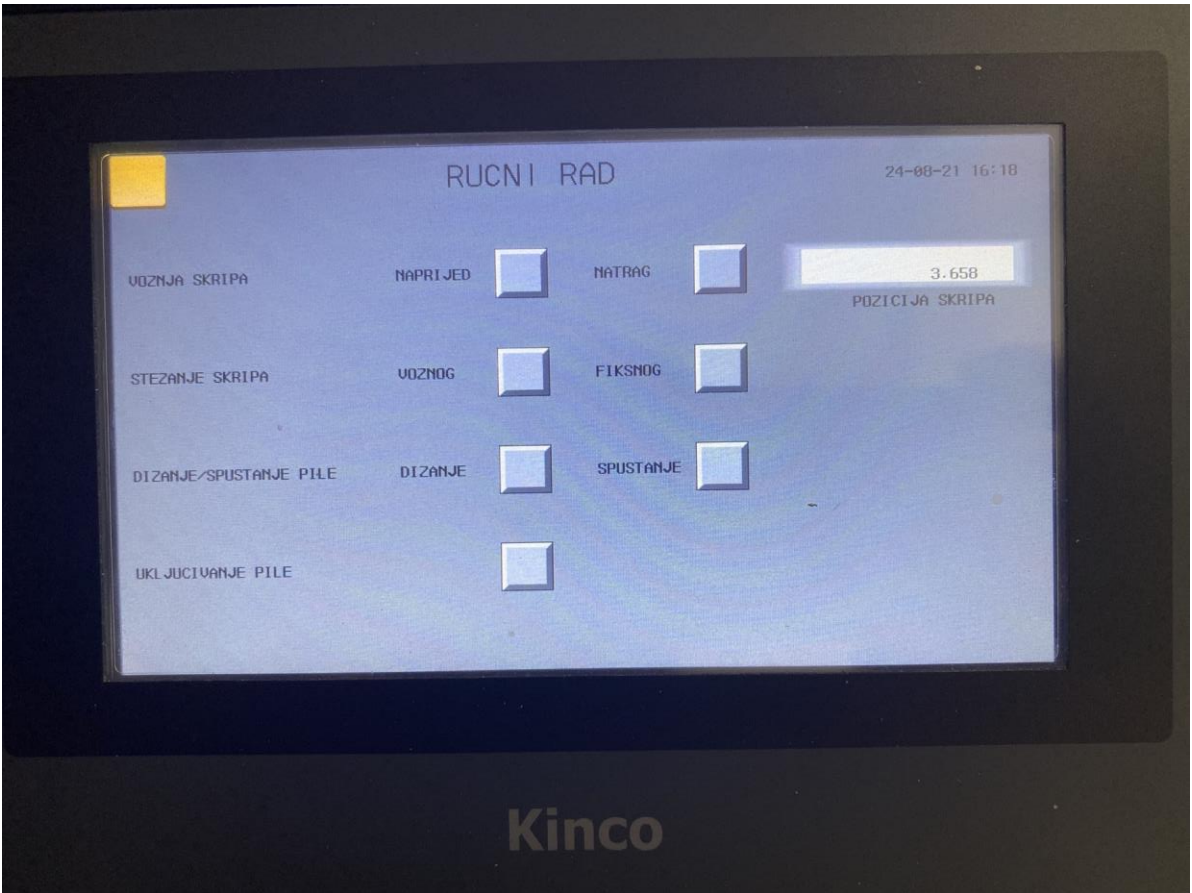
Tablica 1. Glavne skupine električnih strojeva

Tablica 2. Parametri motora upisani u frekvencijski pretvarač

Prilozi

Prilog 1. Slike gotovog prototipa tračne pile





IZJAVA O AUTORSTVU
I
SUGLASNOST ZA JAVNU OBJAVU


Završni/diplomski rad isključivo je autorsko djelo studenta koji je isti izradio te student odgovara za istinitost, izvornost i ispravnost teksta rada. U radu se ne smiju koristiti dijelovi tuđih radova (knjiga, članaka, doktorskih disertacija, magistarskih radova, izvora s interneta, i drugih izvora) bez navođenja izvora i autora navedenih radova. Svi dijelovi tuđih radova moraju biti pravilno navedeni i citirani. Dijelovi tuđih radova koji nisu pravilno citirani, smatraju se plagijatom, odnosno nezakonitim prisvajanjem tuđeg znanstvenog ili stručnoga rada. Sukladno navedenom studenti su dužni potpisati izjavu o autorstvu rada.

Ja, MIŠEL MEDLOBI pod punom moralnom, materijalnom i kaznenom odgovornošću, izjavljujem da sam isključivi autor završnog rada pod naslovom Upravljanje asinkronim motorom tračne pile pomoću PLC i HMI te da u navedenom radu nisu na nedozvoljeni način (bez pravilnog citiranja) korišteni dijelovi tuđih radova.


Student:
(vlastoručni potpis)

Sukladno Zakonu o znanstvenoj djelatnosti i visokom obrazovanju završne/diplomske radove sveučilišta su dužna trajno objaviti na javnoj internetskoj bazi sveučilišne knjižnice u sastavu sveučilišta te kopirati u javnu internetsku bazu završnih/diplomskih radova Nacionalne i sveučilišne knjižnice. Završni radovi istovrsnih umjetničkih studija koji se realiziraju kroz umjetnička ostvarenja objavljuju se na odgovarajući način.

Ja, MIŠEL MEDLOBI neopozivo izjavljujem da sam suglasan s javnom objavom završnog rada pod naslovom Upravljanje asinkronim motorom tračne pile pomoću PLC i HMI čiji sam autor.


Student:
(vlastoručni potpis)