

Razorne i nerazorne metode ispitivanja te njihova primjena u kontroli i održavanju vodnih turbina i generatora

Želežnjak, Karlo

Undergraduate thesis / Završni rad

2021

Degree Grantor / Ustanova koja je dodijelila akademski / stručni stupanj: **University North / Sveučilište Sjever**

Permanent link / Trajna poveznica: <https://um.nsk.hr/um:nbn:hr:122:419756>

Rights / Prava: [In copyright](#) / [Zaštićeno autorskim pravom.](#)

Download date / Datum preuzimanja: **2024-07-16**



Repository / Repozitorij:

[University North Digital Repository](#)





Sveučilište Sjever

Završni rad br. 362/PS/2021

Razorne i nerazorne metode ispitivanja materijala te njihova primjena u kontroli i održavanju dijelova vodnih turbine i generatora

Student

Karlo Želežnjak, 2827/336

Varaždin, rujan 2021. godine



Sveučilište Sjever

Proizvodno strojarstvo

Završni rad br. 362/PS/2021

Razorne i nerazorne metode ispitivanja materijala te njihova primjena u kontroli i održavanju dijelova vodnih turbine i generatora

Student

Karlo Železnjak, 2827/336

Mentor

Prof. dr. sc. Živko Kondić

Varaždin, rujan 2021. godine

Prijava završnog rada

Definiranje teme završnog rada i povjerenstva

ODJEL	Odjel za strojarstvo	
STUDIJ	preddiplomski stručni studij Proizvodno strojarstvo	
PRISTUPNIK	KARLO ŽELEŽNJAK	MATIČNI BROJ 2827/336
DATUM	07.07.2021.	KOLEGIJ Kontrola kvalitete
NASLOV RADA	Razorne i nerazorne metode ispitivanje te njihova primjena u kontroli i održavanju vodnih turbina i generatora	
NASLOV RADA NA ENGL. JEZIKU	Destructive and non-destructive testing methods and their application in the control and maintenance of water turbines and generators	
MENTOR	Prof.dr.sc. Živko Kondić	ZVANJE Redoviti profesor
ČLANOVI POVJERENSTVA	1. doc.dr.sc. ZLATKO BOTAK, predsjednik povjerenstva	
	2. doc.dr.sc. TOMISLAV VELIKI, član	
	3. prof.dr.sc. ŽIVKO KONDIĆ, mentor	
	4. doc.dr.sc. MATIJA BUŠIĆ, rezervni član	
	5. _____	

Zadatak završnog rada

BROJ 362/PS/2021

OPIS

U završnom radu potrebno je:

- U uvodnom dijelu rada potrebno je ukratko opisati pojam razornih i nerazornih ispitivanja u strojarskoj proizvodnji. Kod razornih metoda posebno se usmjeriti na Statički vlačni i tlačni test, Ispitivanje tvrdoće, Ispitivanje udarnog rada loma te Savojno ispitivanje. Kod nerazornih metoda ispitivanja usmjeriti se na opis Vizualne i optičke kontrole, Kontrole penetrantima, Ultrazvučne i magnetske metode, te Radiografske kontrole.
- U praktičnom dijelu završnog rada opisati postupke ispitivanja na turbini i generatoru hidroelektrane u postupcima redovitog godišnjeg preventivnog pregleda. Opisati opseg izvedenih radova te prikazati rezultate ND ispitivanja.
- Posebno analizirati rezultate provedenog ispitivanja na turbini i na generatoru
- U zaključku se kritički osvrnuti za završni rad i ograničenja tijekom njegove realizacije.

ZADATAK URUŽEN

13.09.2021.



Predgovor

Mentoru Živku Kondiću puno hvala na savjetima i razumijevanju tijekom pisanja završnog rada ali i tijekom svih godina studija.

Hvala profesorima i asistentima na pomoći, suradnji i podršci tijekom cijelog obrazovanja.

Posebno hvala tvrtki HEP Proizvodnja d.o.o. PP HE Sjever i Tekum d.o.o. na pomoći pri izradi ovog završnog rada.

Od srca se zahvaljujem svojoj obitelji, djevojci Matei, prijateljima te kolegama na neizmjernom strpljenju, brizi i podršci tijekom cijelog studija, jer bez svih Vas ne bih uspio!

Sažetak

Ovaj završni rad govori o važnosti provođenja ispitivanja materijala razornim i nerazornim metodama. Pobrajane su najvažnije metode, njihove prednosti i nedostaci, način provođenja samog ispitivanja te područje primjene istih. U prvom dijelu govori se o razornim metoda ispitivanja koje oštećuju površinu ispitnog objekta ili mijenjaju njegov oblik, dok se u drugom dijelu govori o nerazornom ispitivanju koje se može provesti na objektima u proizvodnji ali i na već gotovim proizvodima jer se prilikom ispitivanja površina ispitnog objekta ne oštećuje i ne mijenja se njegov oblik. Slijedi praktični dio u kojem je primijenjena vizualna, penetrantska i magnetska metoda ispitivanja dijelova turbine i generatora na pogonu Hidroelektrane Čakovec u Orehovici.

Ključne riječi: kontrola, nerazorna metoda ispitivanja, razorna metoda ispitivanja.

Summary

This final paper discusses the importance of conducting material testing by destructive and non-destructive methods. The most important methods, their advantages and disadvantages, the method of conducting the test and the areas of their application, are listed. The first part talks about destructive testing methods that damage the surface of the test object, or change its shape, while the second part talks about non-destructive testing that can be done on production facilities but also on already finished products, because during testing, the surface of the test object it does not damage or change its shape. This is followed by a practical part in which a visual, penetrating and magnetic method of testing parts of the turbine and generator, at the plant of the Hydroelectric Power Plant Čakovec in Orehovica was made.

Keywords: control, non-destructive test method, destructive test method.

Popis korištenih kratica

NDT (engl. nondestructive testing) – kontrola bez razaranja

VT – vizualna kontrola

PT – penetrantska kontrola

UT – ultrazvučna kontrola

MT – magnetska kontrola

RT – radiografska kontrola

AKZ – antikorozivna zaštita

HE – hidroelektrana

Sadržaj

1.	Uvod.....	1
2.	Metode ispitivanja i kontrole	2
2.1.	Razorna i nerazorna ispitivanja	2
2.2.	Povijest metoda ispitivanja materijala.....	3
2.3.	Najčešće korištene razorne metode ispitivanja	4
2.3.1.	<i>Statički vlačni test</i>	4
2.3.2.	<i>Statički tlačni test</i>	6
2.3.3.	<i>Ispitivanje tvrdoće</i>	6
2.3.4.	<i>Ispitivanje udarnog rada loma</i>	11
2.3.5.	<i>Svojno ispitivanje</i>	12
2.4.	Najčešće korištene nerazorne metode ispitivanja.....	13
2.4.1.	<i>Vizualna ili optička kontrola (VT)</i>	14
2.4.2.	<i>Kontrola penetrantima (PT)</i>	16
2.4.3.	<i>Ultrazvučna metoda (UT)</i>	18
2.4.4.	<i>Magnetska kontrola (MT)</i>	20
2.4.5.	<i>Radiografska kontrola (RT)</i>	21
3.	Praktični dio	23
3.1.	Opseg izvedenih radova	23
3.2.	Primjenjene metode ispitivanja	25
3.3.	Rezultati ND ispitivanja	27
4.	Analiza rezultata	28
4.1.	Turbina	28
4.1.1.	<i>Lopatice radnog kola</i>	28
4.1.2.	<i>Obloga radnog kola</i>	29
4.1.3.	<i>Nosiva čelična konstrukcija – Protočni trakt</i>	29
4.1.4.	<i>Nosiva čelična konstrukcija – turbinski prostor i vanjski dio turbine</i>	29
4.2.	Generator	29
5.	Zaključak ispitivanja.....	30
5.1.	Turbina	30
5.2.	Generator	30
6.	Zaključak.....	31

7. Literatura.....	32
Popis slika	33
Popis tablica	34
Prilozi.....	35

1. Uvod

U ovom završnom radu tema su razorne i nerazorne metode ispitivanja te primjena u praksi.

Cilj ispitivanja je određivanje temeljnih i uporabnih svojstva materijala. Metode ispitivanja dijelimo na razorna ispitivanja i nerazorna ispitivanja. Važno je da koristimo obje vrste jer svaka od njih ima svoje prednosti.

Glavne vrste pogrešaka koje susrećemo tijekom ispitivanja materijala i zavarenih spojeva su: pukotine, šupljine, poroznosti, čvrsti uključci, naljepljivanje ili nedovoljna provarenost, te greške oblika zavara. Svaka vrsta pogreške nosi svoje rizike, neke pogreške su dovoljno male da ih možemo zanemariti ali većinom greške koje se uoče podliježu reparaturnom zavarivanju ili čak izrada novog komada. Kako bih bili sigurni da će proizvod zadovoljiti eksploatacijske zahtjeve, vrši se kontrola i ispitivanje na samim proizvodima. Najjednostavnija i rasprostranjenija metoda ispitivanja je zasigurno nerazorna metoda ispitivanja koja pruža rezultate bez potrebe da se ošteti površina ili promjeni oblik ispitnog objekta.

2. Metode ispitivanja i kontrole

2.1. Razorna i nerazorna ispitivanja

Metode ispitivanja materijala dijelimo na razorne i nerazorne metode. Ispitivanje materijala se vrši u cilju utvrđivanja stanja materijala, gotovih proizvoda, poluproizvoda, definiraju se različite veličine, vrste te lokacije grešaka.

Ukoliko se ispitivanjem materijala ne utječe na njegovu funkcionalnost i predmet ispitivanja ostaje neoštećen, tada takvu vrstu ispitivanja nazivamo nerazorna metoda ispitivanja. Ako ispitivanje mijenja funkcionalnost i ostavlja trag na ispitnom predmetu tada takvo ispitivanje spada u razornu metodu. Obje metode se primjenjuju za ispitivanje materijala te utvrđivanje kvalitete osnovnog materijala, zavarenih spojeva, cjevovoda, tlačne opreme te nosećih konstrukcija. Neka od ispitivanja je moguće sprovesti u odgovarajućim laboratorijima, dok se neka provode na terenu ovisno o tome koju metodu primjenjujemo te ovisno o predmetu ispitivanja. [1]



Slika 1. Nerazorna metoda ispitivanja

2.2. Povijest metoda ispitivanja materijala

U cilju poboljšanja svog i ocjenjivanju tuđeg, čovjek od ranih početaka ima potrebu za uspoređivanjem proizvoda. Najprije se hrapavost utvrđivala prolaskom ruke preko površine kada su se tražile neravnine i pukotine. [3]

Događaji koji su bitno utjecali na razvoj metoda ispitivanja:

1854. u Hartfordu (Connecticut) eksplozija kotla, gdje je život izgubio 21 radnika i ozbiljno ozlijeđivši njih 50. Nakon toga je država Connecticut naredila godišnja ispitivanja bez razaranja kotlova pod tlakom;

od 1880. do 1920. počela su ispitivanja tračnica s ciljem da se otkriju površinske, to je bio početak ispitivanja pentrantima;

1895. W. C. Röntgen je otkrio rendgenske zrake, te vrlo brzo počinje primjena te metode za otkrivanje grešaka u materijalima;

1920. Počinje primjena radiografske metode kontrole i prvi put je primijenjena na odljevcima 1924. godine;

1926. Razvoj magnetske kontrole, primjena na tračnicama

od 1935. do 1940. razvijeno je današnje penetrantsko ispitivanje;

od 1940. do 1944. razvijena je ultrazvučna kontrola.

2.3. Najčešće korištene razorne metode ispitivanja

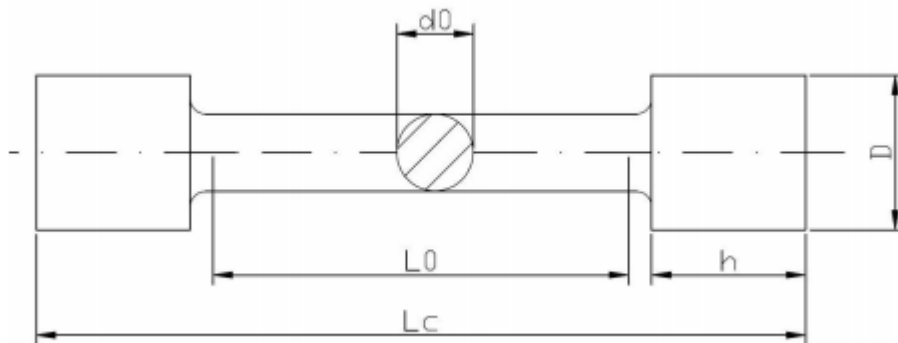
Vrste razornih metoda ispitivanja materijala:

- Statički vlačni test
- Statički tlačni test
- Ispitivanje tvrdoće
- Savojno ispitivanje
- Ispitivanje udarnog rada loma

2.3.1. Statički vlačni test

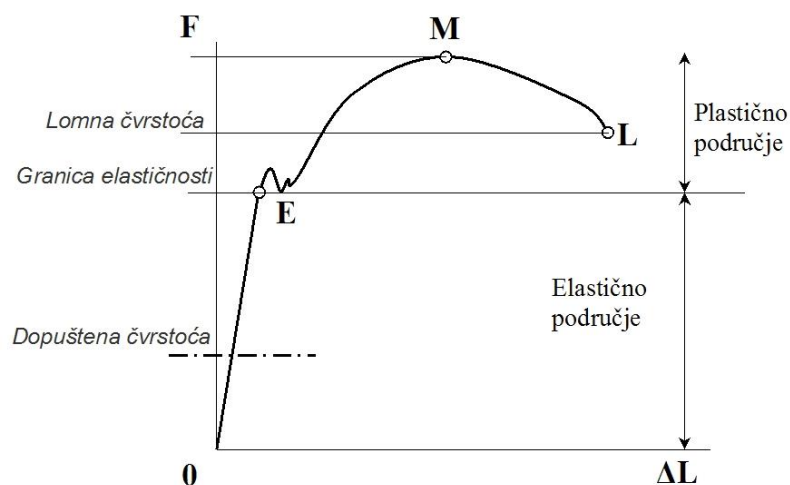
Statičko vlačnim testom se ispituje plastično i elastično ponašanje materijala pod djelovanjem jednoosnog statičko vlačnog naprezanja. Ispitni uzorak (epruveta) se učvrsti na mjestima za prihvat čeljusti ispitnog stroja na kojem se provodi statičko vlačni test te se vlačnom silom opterećuje. [1]

Ispitivanje se provodi na ispitnim uzorcima pravokutnog ili kružnog poprečnog presjeka.



Slika 2. Skica epruvete kružnog poprečnog presjeka

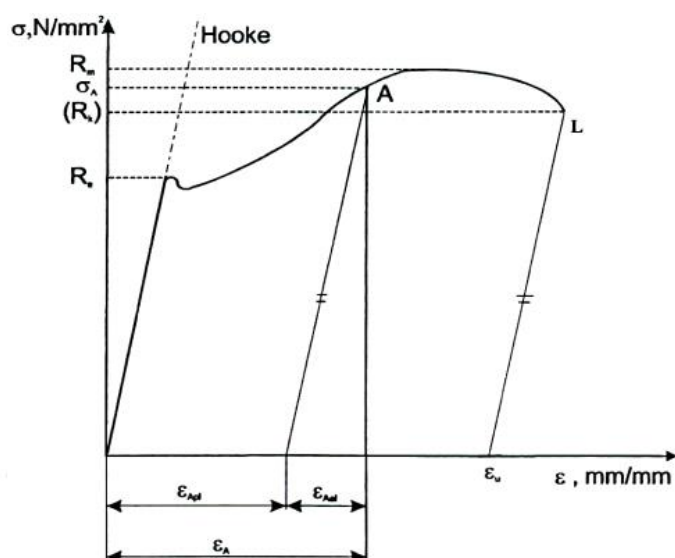
Strojevi za ispitivanje su kidalice ili univerzalni ispitni uređaji, na kojima se ispitne epruvete kontinuirano opterećuju vlačnom silom do pojave loma. Ispitivanjem se mjeri produljenje epruvete i sila potrebna za to produlje. Bilježenjem rezultata dobivamo dijagram „sila-produljenje“.



Slika 3. Dijagram statičko vlačnog testa

Dijagram statičko vlačnog testa nam prikazuje ovisnost sile i produljenja. U početnom dijelu je ta ovisnost linearna i ostaje takva do granice razvlačenja. Nakon dostizanja granice razvlačenja epruveta se nastavlja produljivati uz bilježenja manjeg pada sile dok je za daljnje produljenje potrebno povećanje sile. U tom dijelu više ne bilježimo linearnu ovisnost između sile i produljenja. Kada opteretimo sa dovoljno sile, dolazimo do maksimalne sile, nakon čega se epruveta nastavlja produljivati uz smanjenje površine poprečnog presjeka. Kod konačne sile dolazi do loma epruvete.

Ukoliko u rezultate ispitivanja dodamo površine poprečnog presjeka dobivamo dijagram naprezanje-istezanje. [4]



Slika 4. Dijagram naprezanje-istezanje

Statičkim vlačnim testom utvrđujemo

- Granicu elastičnosti R_e ;
- Vlačnu čvrstoću R_m ;
- Granicu loma R_k .

2.3.2. Statički tlačni test

Statički tlačni test je ispitivanje materijala pri jednoosnom tlačnom naprežanju. Ispitivanje se provodi na kidalicama ili univerzalnim uređajima za ispitivanje, te prešama. Sila kojom se provodi ispitivanje se ostvaruje hidraulički ili mehanički. Koriste se ispitni uzorci okruglog ili kvadratnog poprečnog presjeka.

Kod ispitivanja žilavih materijala ono se vrši do pojave prve pukotine na samom rubu epruvete jer dolazi do stvaranja trbuha i mjestimičnih pukotina. Kod statičkog tlačnog testa se mjeri sabijanje epruvete u odnosu na početnu duljinu ispitnog uzorka. [1]

2.3.3. Ispitivanje tvrdoće

Ispitivanje tvrdoće je razorna metoda ispitivanja, jer oštećuje površinu ispitnog objekta prodiranjem tvrdog materijala u ispitni materijal. Prodiranjem tvrdog materijala u epruvetu ostaje otisak koji nije površinski velik i njime se ne uništava proizvod no ostaje otisak, tako da ispitivanje tvrdoće možemo svrstati u razorno-nerazornu metodu. [5]

Razlikujemo više metoda ispitivanja:

- Metoda po Brinellu (HB)
- Metoda po Vickersu (HV)
- Metoda po Rockwellu (HRC)
- Poldijeva metoda
- Metoda po Shoreu

Brinellova metoda (HB)

Brinellova metoda je metoda koja ispituje tvrdoću materijala. Pojam tvrdoća je naziv za otpornost materijala prema prodiranju drugog materijala (tvrđeg) u njegovu površinu. Tvrdoća je svojstvo koje uzimamo u obzir kod strojne obrade, u svrhu odabira alata. [6]



Slika 5. Uređaj za ispitivanje tvrdoće po Brinellu

Brinellova metoda ispitivanja se koristi za materijale male i srednje tvrdoće. Koristi se kuglica od kaljenog čelika za materijale tvrdoće do 450 HB ili kuglica od tvrdog metala za tvrdoće do 650 HB. Kuglica se silom F utiskuje u površinu ispitnog materijala gdje nastaje otisak oblika kugline kalote promjera d i dubine h . Tvrdoća po Brinellu je omjer sile i površine kugline kalote otiska s (mm^2). [5]

Tvrdoća se računa po izrazu:

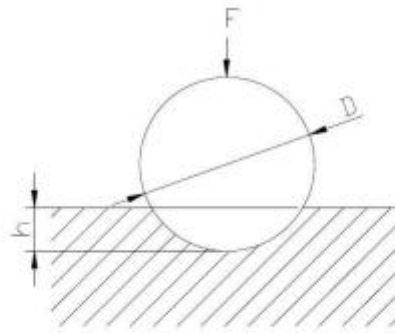
$$- \quad HB = F / 0,102/s \quad \text{gdje je } F \text{ [N] sila, a } s \text{ [mm}^2 \text{]}$$

A površina kalote:

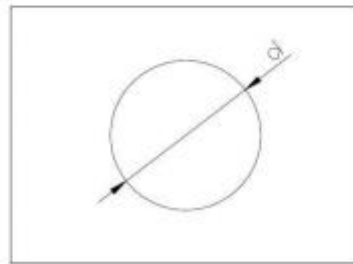
$$s = \pi D h \text{ [mm}^2 \text{]}; \text{ gdje je:}$$

D = promjer kuglice [mm];

h = dubina otiska kuglice nakon rasterećenja [mm].



OTISAK KALOTE



Slika 6. Skica otiska kalote

Vrijeme procesa utiskivanja kuglice u materijal je između 10 i 15 sekundi za Fe-C legure, dok je za vrlo meke materijala to vrijeme do 180 sekundi.

Promjeri kuglica D su standardizirani a iznose 10, 5, 2.5, 2 i 1 mm, a ispravno mjerenje se ostvaruje kada promjer otiska d iznosi od 0,25 do 0,6 promjera kuglice. Sila utiskivanja se mijenja s obzirom na tvrdoću materijala. [2]

Prednosti:

- Jednostavno mjerenje promjera otiska d ;
- Jednostavna priprema površine.

Nedostaci:

- Ovisno o tvrdoći materijala izabire se odgovarajuća sila;
- Kuglica ostavlja trag vidljiv nakon ispitivanja što može uzrokovati probleme pri ispitivanju gotovih proizvoda;
- Primjenjivo samo za materijala čija je tvrdoća manja od 650 HB.

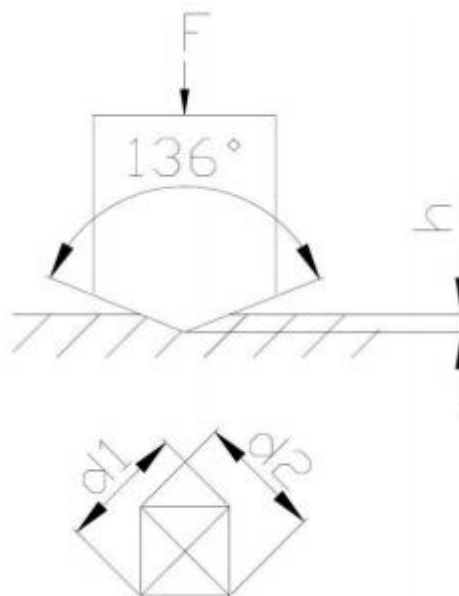
Vickersova metoda (HV)

Vickersova metoda u odnosu na Brinellovu metodu mjeri i materijale tvrdoće veće od 450 (650) HB i sila utiskivanja ne ovisi o tvrdoći materijala.



Slika 7. Uređaj za ispitivanje tvrdoće po Vickersu

Kod Vickersove metode koja je dosta slična Brinellovoj, koristi se umjesto kuglice četverostrana istostranična piramida sa kutom od 136° između stranica.



Slika 8. Skica otiska piramide

Vickerova metoda se primjenjuje i za meke materijale i za tvrde materijale. Vickersova tvrdoća je bezdimenzijska veličina, a uz iznos tvrdoće se navodi i sila utiskivanja. [5]

Prednosti:

- Moguće je mjerenje tankih i vrlo tvrdih materijala
- Univerzalna metoda

Nedostaci:

- Potrebna priprema površine materijala;
- Potreban mjerni mikroskop za mjerenje dijagonala otiska;
- Mogućnost loma dijamantne piramide.

Rockwellova metoda (HRC)

Kod Rockwellove metode ispitivanja se mjeri dubina prodiranja penetratora, za razliku od Brinellove i Vickersove gdje se mjeri veličina otiska.

Rockwellova metoda upotrebljava više penetratora:

- Mala čelična kuglica za meke materijale (HRB metoda)
- Dijamantni stožac za tvrde materijale (HRC metoda)

Kod ove metode nakon rasterećenja se vrijednost očitava direktno na skali tvrdomjera, proces ispitivanja traje 10 sekundi. Iznos tvrdoće izmjeren Rockwellovom metodom je do 350 HB isti kao i kod Vickersove i Brinellove metode, dok su za iznose veće tvrdoće vrijednosti izmjerene Vickersovom metodom neznatno više. [5]



Slika 9. Uređaj za ispitivanje tvrdoće po Vickersu

Prednosti:

- Brzina mjerenja u odnosu na Vickersovu i Brinellovu metodu je veća jer se iznos tvrdoće očitava direktno s skale tvrdomjera.

Nedostaci:

- Slaba selektivnost metode
- Manja preciznost mjerenja

2.3.4. Ispitivanje udarnog rada loma

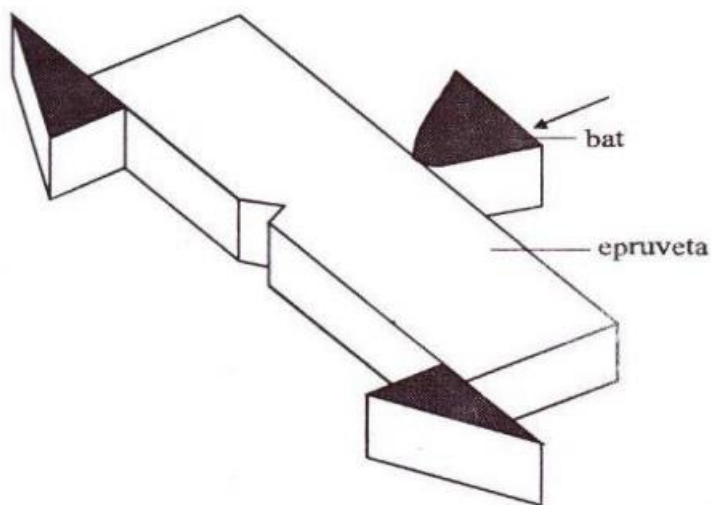
Udarni rad loma je otpornost materijala prema krhkom lomu i time se određuje žilavost materijala. Udarnim radom loma se utvrđuje ponašanje materijala na djelovanje udarnog opterećenja. Rezultati prikazuju hoće li se ispitni materijal ponašati krhko ili žilavo tijekom udarnog opterećenja. Ispitne epruvete su pravokutnog poprečnog presjeka s utorom ili bez utora.

Ispitivanje žilavosti se provodi kod nižih temperatura, jer niža temperatura bitno utječe na rezultate kod većine materijala. Charpyev bat je uređaj na kojem se provodi ispitivanje. [7]



Slika 10. Charpy-ev bat

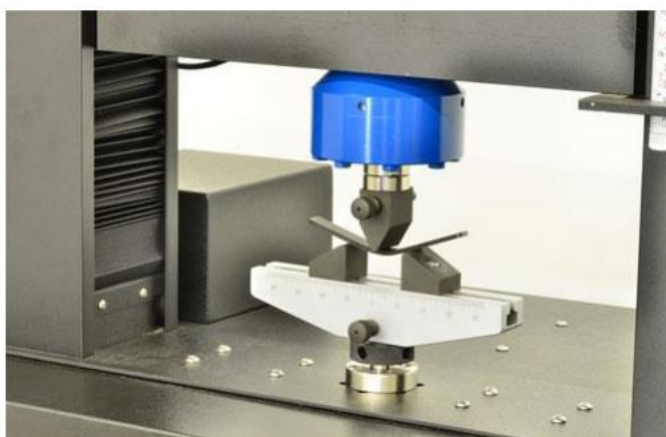
Epruveta je kod ispitivanja oslonjena na graničnike kao na slici u nastavku, dok bat udara u središte epruvete kontra utora. Pucanje ispitnog materijala se dešava u smjeru utora. Vrijednost udarnog rada loma dobiva se žilavost materijala, što je veći udarni rad loma to je veća žilavost.



Slika 11. Skica mjesta udaranja Charjevog bata

2.3.5. Savojno ispitivanje

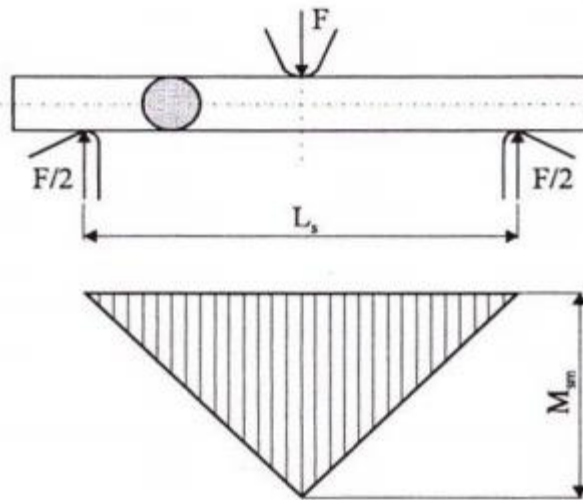
Ovim ispitivanjem se prvenstveno utvrđuju mehanička svojstva krhkih materijala, i to pri savojnom naprežanju. Savojna ispitivanja se provode kod žilavih materijala u svrhu utvrđivanja tehnoloških svojstava materijala.



Slika 12. Uređaj za savojna ispitivanja

Savojno ispitivanje se provodi na kidalicama ili univerzalnim uređajima za ispitivanje. Dimenzije i oblici epruveta ovise o ispitnim materijalima, a presjeci mogu biti kvadratnog ili okruglog poprečnog presjeka. [7]

Često se ispituju već gotovi dijelovi strojeva ili konstrukcija. Ispitivanje se najčešće provodi trotočkastim savijanjem.



Slika 13. Skica savojnog ispitivanja

Pri savojnom ispitivanju epruveta se opterećuje u središtu raspora silom F , jer je u toj točki najveći moment. [2]

2.4. Najčešće korištene nerazorne metode ispitivanja

Nerazornim metodama ispitivanja materijala obuhvaćaju se slijedeće metode:

- Optička ili vizualna kontrola
- Dimenzijska kontrola
- Kontrola penetrantima
- Ultrazvučna kontrola
- Magnetska kontrola
- Radiografska kontrola

Ovim metodama ispitivanja se ispitni materijal ne oštećuje te je moguća primjena i na gotovim proizvodima. [6]

2.4.1. Vizualna ili optička kontrola (VT)

Vizualna kontrola je najstarija metoda ispitivanja materijala, koja se još uvijek koristi kao temeljna metoda za ispitivanje različitih materijala i proizvoda zbog svoje jednostavnosti. U većini slučajeva se ova metoda koristi prije ostalih, jer u kratkom vremenu možemo dobiti informacije o stanju ispitnog materijala te procjenu jeli potrebno korištenje neke druge metode. Vizualna kontrola koristi najjednostavnije i najjeftinije naprave kao što su povećala, ogledala i svijetla kojima si omogućujemo kontrolu na nepristupačnim i skućenim dijelovima konstrukcije. [9]



Slika 14. Pukotina otkrivena pomoću VT

Vizualni kontrolom se mogu otkriti razne površinske pogreške:

- Pukotine
- Nprovaren korijen zavara
- Površinske poroznosti
- Nepravilnost zavara
- Oštećenja prilikom montaže
- Oštećenja prilikom transporta

Pregled ovisi o primjeni materijala ili proizvoda, a učinkovitost ispitivanja je veća ako su unaprijed poznate greške odnosno njihova vrsta i svojstva.



Slika 15. Pregled vizualnom metodom

Zahvaljujući suvremenim uređajima teško dostupna područja konstrukcija možemo vizualno kontrolirati pomoću endoskopske kamere. Endoskopska kamera je svoju primjenu našla u kontroli zavara i u kontroli unutrašnjosti stjenke cjevovoda ili zatvorenih posuda (kotlovi, rezervoari, cisterne, ...), te je često jedina metoda kontrole u takvim slučajevima. [9]



Slika 16. Endoskopska kamera

2.4.2. Kontrola penetrantima (PT)

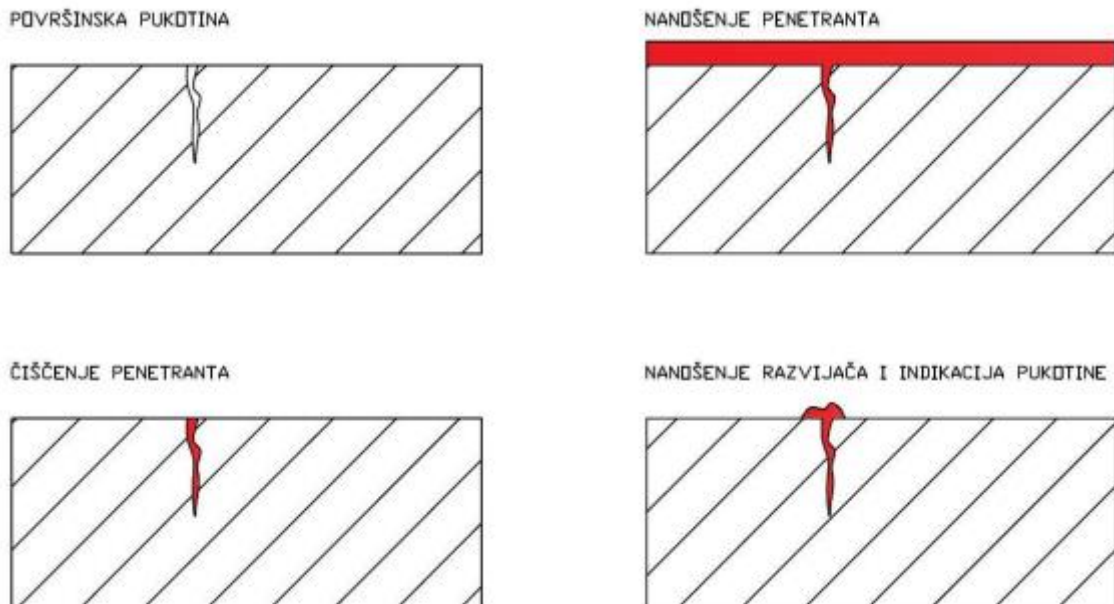
Kontrola penetrantima je metoda koja se temelji na kapilarnom učinku koji za rezultat ima prodiranje penetrantske tvari u otvore na površinama. Najčešća upotreba penetranta je kod zavaranih spojeva i površinskih pukotina.

Penetrantske tekućine se dijele na:

- Obojene penetrante
- Fluorescentne penetrante

Postupak ispitivanja:

1. Ispitnu površinu je potrebno temeljito očistiti i odmastiti;
2. Nanosimo penetrant koji je u obliku spreja i pretežito je crvene boje
3. Penetrant prodire u moguće pukotine, ovisno o veličini pukotine i tipu penetranta
4. Nakon zadanog vremena sloj penetranta se uklanja, obično krpom ili vodom
5. Nanosimo razvijajući koji izvuče penetrant iz pukotina. [8]



Slika 17. Postupak penetrantske metode

Ispitivanje penetrantima je metoda koja ima puno prednosti u odnosu na ostale metode bez razaranja, oprema potrebna za provođenje penetratske kontrole je relativno jeftina i lako prenosiva. Pri rukovanju kemikalijama i općenito sredstvima potrebna je određena stručnost radi zaštite ljudskog zdravlja i okoliša. Ova metoda se primjenjuje za ispitivanje metala ali i drugih materijala uz uvjet da nisu previše porozni.

Penetrantima se utvrđuju površinske pogreške:

- Pukotine
- Šupljine
- Propusnosti stjenke

Penetrantska metoda je povoljna jer je indikacija same pukotine puno veća nego što pukotina je. Pukotina je vidljiva kad se na površini pojavi trag penetranta koje je razvijatelj povukao na površinu. [7]

Prednosti:

- Jednostavno ispitivanje zavarenih spojeva;
- Visoka osjetljivost na sitne pukotine;
- Veliki strojni elementi se mogu ispitati brzo, jednostavno i jeftino;
- Vrlo brzo, jeftino i jednostavno provođenje preventivnih pregleda;
- Jeftina oprema koja uključuje odmašćivač, penetrant i razvijatelj

Nedostaci:

- Potrebno temeljito čišćenje i odmašćivanje
- Nisu primjenjivi za porozne materijale
- Primjenjivi samo za površinske pogreške

2.4.3. Ultrazvučna metoda (UT)

Ultrazvučna metoda ispitivanja materijala se koristi jer se ultrazvuk širi u sve smjerove u homogenim materijalima, dok se od nehomogenosti odbija, čime se detektira greška ili pukotina. Koriste se frekvencije visokih vrijednosti zvučnih valova uz pomoć kojih detektiramo greške u materijalu. [10]



Slika 18. Uređaj za ultrazvučno ispitivanje

Ultrazvukom se detektiraju pukotine, razni uključci, poroznosti, smanjenje debljine stjenke.

Metoda ultrazvukom se upotrebljava kod ispitivanja zavarenih spojeva, kontroliranje debljine stjenke, ispitivanje cijevi, traka, limova te ispitivanje odljevaka i otkivaka.

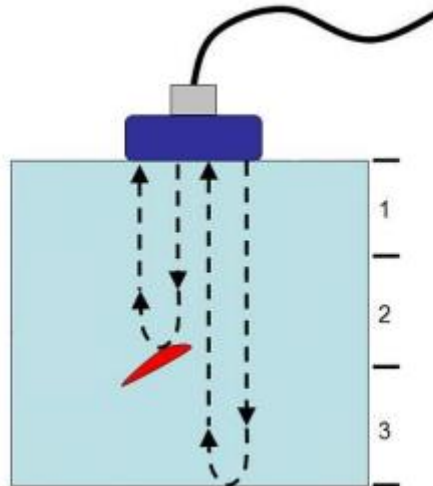
Ultrazvučna metoda zahtijeva prisni kontakt, što znači da se na površini ispitivanog objekta ne smije nalaziti nikakav zračni sloj. Akustični kontakt se postiže nanošenjem premaza i pripremom same površine na ispitivanje. Zbog veće učinkovitosti poželjno je znati koju vrstu i veličinu pogreške očekivati. [11]

Glavna podjela ultrazvučnih kontrola:

- Postupak prozvučavanja,
- Impulsna Eho metoda.

Postupak prozvučavanja

Kod postupka prozvučavanja, ultrazvučni valovi prolaze kroz ispitno tijelo, a mjeri se slabljenje valova. Na mjestima gdje je greška, nastaju veća oslabljenja nego na mjestima gdje greške nema.



Slika 19. Postupak prozvučenja

Prednosti:

- Određivanje oblika, vrste, veličine i orijentacije greške
- Brz postupak, suvremena oprema daje trenutne rezultate
- Otkrivanje grešaka koje penetrantska metoda ne otkriva
- Oprema je prenosiva
- Dobivanje detaljnog prikaza rezultata.

Nedostaci:

- Teško ispitivanje materijala malih dimenzija i nepravilnog oblika
- Teško ispitivanje materijala koji ima nepristupačnu i grubu površinu
- Osjetljivost na nečistoće
- Problemi kod ispitivanja nehomogenih materijala.

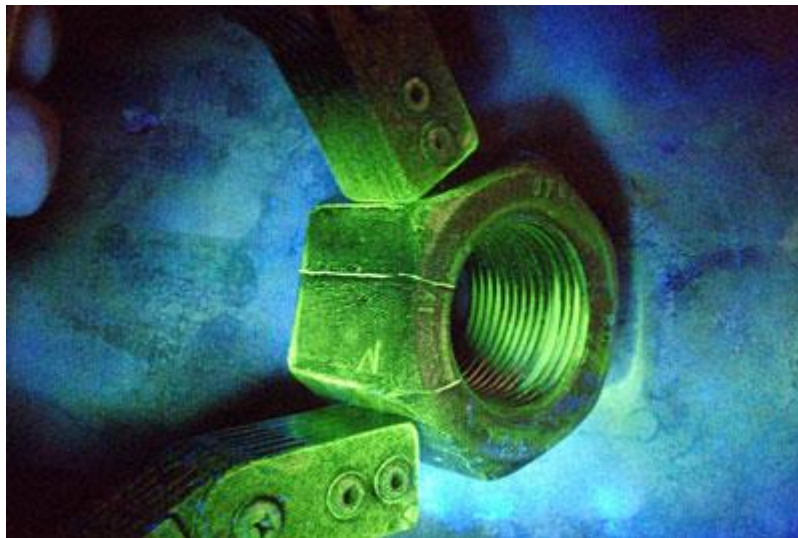
Impulsna Eho metoda

Glavna značajka Eho metode je da mjeri vrijeme odjeka, te na taj način možemo precizno odrediti na kojoj dubini u materijalu se nalazi greška. Najveća prednost je ta da ispitnom materijalu ne pristupamo s obje strane, već samo s jedne strane. Postupak kreće sa slanjem

nekoliko titraja nakon čega slijedi pauza. Impulsi prolaze kroz ispitno tijelo, te se odbijaju od pogreške ili od stražnje strane predmeta. Mjeri se vrijeme od slanja impulsa pa do njegovog vraćanja. [10]

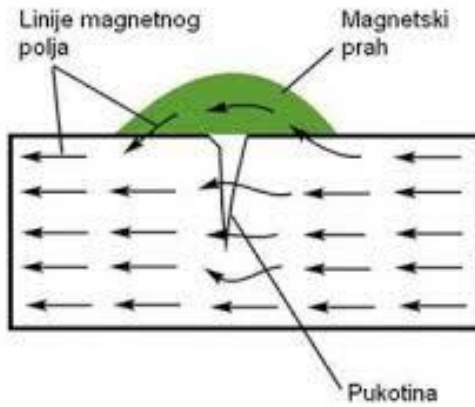
2.4.4. Magnetska kontrola (MT)

Magnetska kontrolu primjenjujemo za feromagnetične materijale primjenom magnetske indukcije. Kontrola se vrši u svrhu otkrivanja površinskih i pod površinskih grešaka. Za precizne rezultate potrebno je mjerenje na površini jer što smo dalje od površine mogućnost za otkrivanje greške naglo pada. Proces započinjemo puštanjem struje kroz vodič oko kojeg se stvara magnetsko polje, čije silnice po pravilu desne ruke prolaze kroz predmet. [12]



Slika 20. Rezultat magnetske metode ispitivanja

Smjer silnica magnetskog polja treba biti što je moguće bolje okomit na pukotinu da bi se greška otkrila. Nanošenjem magnetskih čestica po površini ispitnog materijala, definiraju se mjesta eventualnih pukotina, ukoliko postoji pukotina koja je okomita na smjer prolaska silnica magnetskog polja. Ako pukotina postoji, magnetne čestice će se okupiti oko mjesta pukotine, a radi lakšeg primjećivanja koriste se fluorescentne čestice. [12]



Slika 21. Postupak magnetske metode ispitivanja

Prednosti:

- Jednostavno i brzo ispitivanje
- Nije potrebno čišćenje i priprema površne

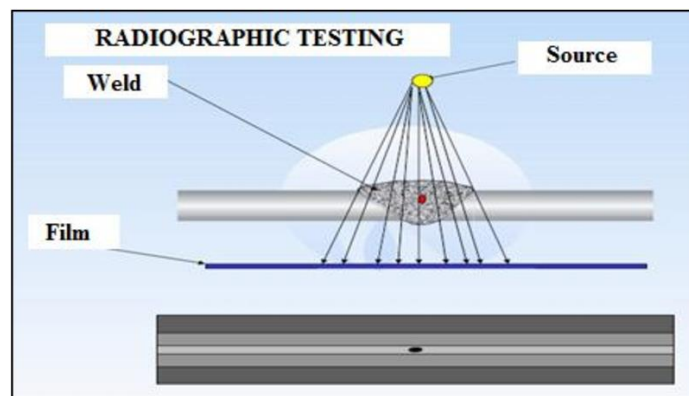
Nedostaci:

- Mogu se ispitivati samo feromagnetni materijali
- Ograničena dubina ispitivanja

2.4.5. Radiografska kontrola (RT)

Radiografsku kontrolu dijelimo na:

- Radiografiju tj. rendgensko ispitivanje
- Gamagrafiju tj. ispitivanje radioaktivnim izotopima



Slika 22. Postupak radiografskog ispitivanja

Radiografija

Ispitivanje se vrši primjenom rendgenskih zraka koje djeluju na nehomogenosti u materijalu i daju nam precizne rezultate ispitivanja. Ovom metodom ispitivanja utvrđuju se razlike jakosti ionizirajućeg zračenja koje prošlo kroz ispitni predmet. Zračenje se zbog interpretacije rezultata registrira stvaranjem radiograma.

Cilj svih radijacijskih kontrola je otkrivanje grešaka po cijelom volumenu ispitnog materijala. Radiografska kontrola obično otkriva greške zavarenih spojeva, poroznosti, čvrste uključke, trosku, neprovaren korijen zavara. Glavni nedostatak je što se mogu otkriti samo greške koje su položene u smjeru zračenja. [13]



Slika 23. Primjena radiografskog ispitivanja

Gamagrafija

Gamagrafija je metoda ispitivanja materijala radioaktivnim izotopima. Gama zrake radi svojih malih valnih duljina imaju karakteristiku da prodiru kroz sve materijale.

Osjetljivost radiograma utvrđuje se veličinom najmanje greške koja se može utvrditi. Ako postoji nehomogenost tj. greška u materijalu ona se definira kao različita gustoća zacrnjenja. [13]

Prednosti:

- Moguće otkriti greške različitih tehnoloških postupaka, te greške nastale tijekom korištenjem proizvoda ili konstrukcije;
- Ovisno o ispitnom materijalu potrebno je odabrati najpovoljniju tehniku.

3. Praktični dio

Praktični dio završnog rada obavio sam u tvrtki HEP proizvodnja d.o.o. PP HE Sjever na pogonu hidroelektrane Čakovec u suradnji sa tvrtkom Tekum d.o.o.. Tijekom redovnog godišnjeg remonta na strojarskoj opremi agregata A HE Čakovec u ožujku 2021. godine, obavljani su kontrolni pregledi i ND ispitivanja dijelova turbine i generatora. Svi pregledi i sva NDT ispitivanja dijelova turbine i generatora agregata A HE Čakovec provedeni su u maksimalno mogućem opsegu koje je bilo moguće obaviti uz:

- Pristup dijelovima turbine kroz protočni trakt i iz strojarnice
- Pristup dijelovima generatora kroz pristupno okno.



Slika 24. Tretirana lopatica radnog kola

3.1. Opseg izvedenih radova

Opseg provedenih pregleda i ND ispitivanja na dijelovima turbine i generatora agregata A HE Čakovec prikazan je u tablici 1. U tablici je dan pregled svih ispitanih dijelova, primijenjene NDT metode ispitivanja i oznake ispitnih izvještaja. [14]

Tablica 1. Pregled ispitanih dijelova, primijenjene NDT metode ispitivanja i oznake ispitnih izvještaja na dijelovima turbine i generatora agregata A HE Čakove, prema važećem pogonskom pravilniku.

KOMPONENTA	MOTODA ISPITIVANJA	OZNAKA ISPITNOG IZVJEŠĆA
TURBINA		
Lopatica radnog kola	VT, MT, PT	RVT 210205-1 RMT 210205-1 RPT 210205-1
Obloga radnog kola	VT, PT	RVT 210205-2 RPT 210205-2
Kruška generatora	VT	RVT 210205-3
Predprivodne lopatice	VT	RVT 210205-4
Privodno kolo	VT	RVT 210205-5
Obloga difuzora	VT	RVT 210205-6
Pristupno okno	VT	RVT 210205-7
Obloga radnog kola izvana	VT	RVT 210205-8
Privodno kolo izvana	VT	RVT 210205-9
Upornjaci	VT	RVT 210205-14
GENERATOR		
Stator generatora	VT	RVT 210205-10
Polni kotač	VT	RVT 210205-11
Aksijalni i turbinski ležaj	VT	RVT 210205-12
Generatorski ležaj	VT	RVT 210205-13

3.2. Primjenjene metode ispitivanja

Tijekom ispitivanja dijelova turbine i generatora agregata A HE Čakovec korištene su vizualna, penetrantska i magnetska metoda.

Vizualnom metodom, pomoću dodatnog izvora svjetlosti otkrivene su površinske ogrebotine, otpali dijelovi AKZ-a, mehanička oštećenja uslijed udaraca stranog tijela te oštećenja uzrokovana mehanizmom kavitacije na izlaznim bridovima lopatica. Minimalna jakost osvjetljenja dovoljna za ispitivanje je 500 luksa. Vizualno ispitivanje je provedeno prema normi EN ISO 17637.



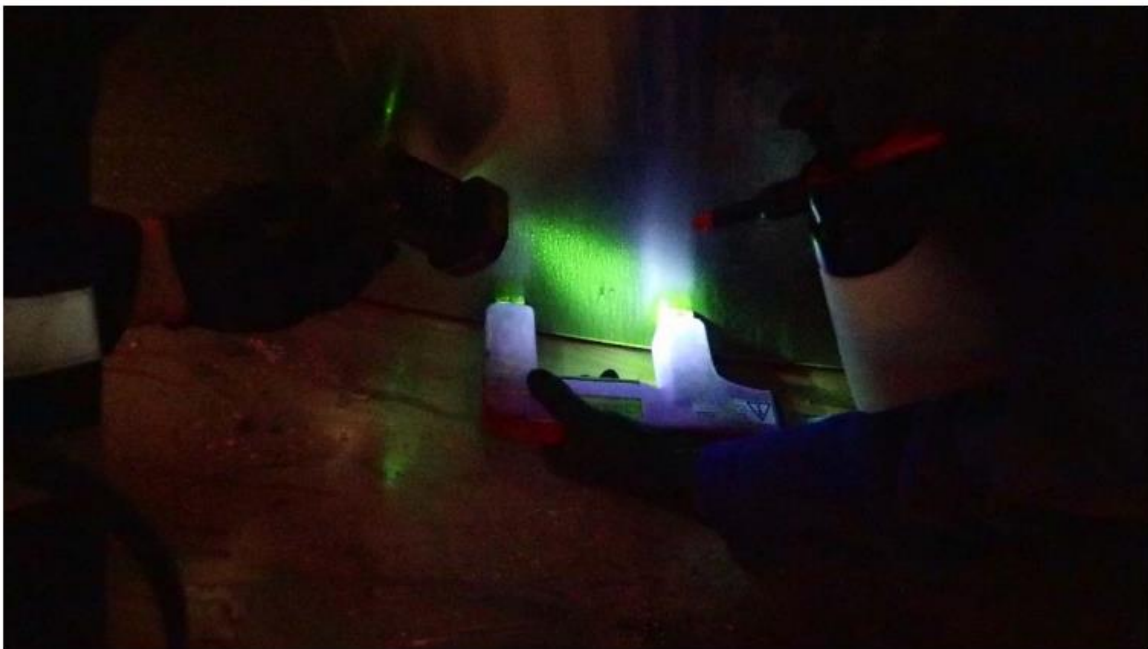
Slika 25. Površinske greške utvrđene vizualnom metodom ispitivanja

Penetrantskom metodom ispitane su lopatice radnog kola te obloga radnog kola prema normi EN ISO 3452-1. Ispitivanje je provedeno penetrantom proizvođača Magnaflux, oznake PWL-1 i boje II-RED. Nakon 25 minuta prodiranja, višak penetranta se uklanja suhom krpom te se nanosi razvijatelj istog proizvođača oznake DL-20 tip d. Vrijeme razvijanja je 10 minuta. Utvrđene su površinske ogrebotine, mehanička oštećenja uslijed udaraca stranog tijela te oštećenja uzrokovana kavitacijom.



Slika 26. Oštećenja utvrđena penetrantskom metodom

Provođenjem magnetske metode korišten je jaram sa razmakom između polova od 160 mm, te izmjenična struja magnetiziranja. Proces započinje puštanjem struje kroz jaram oko kojeg se stvara magnetsko polje, a čije silnice prolaze kroz predmet po pravilu desne ruke. Nanošenjem fluorescentnih mokrih čestica tipa TIEDE MF-655 po površini, utvrđujemo mjesta eventualnih pukotina. Uz granicu registriranja od 1.5 mm i jakosti UV svjetla od $1000 \mu\text{W}/\text{cm}^2$, nisu registrirane linearne indikacije.



Slika 27. Ispitivanje magnetskom metodom

3.3. Rezultati ND ispitivanja

Tablica 2. Rezultati ispitanih dijelova agregata A HE Čakovec

TURBINA		
KOMPONENTA	ISPITNI LIST	SAŽETAK REZULTATA ISPITIVANJA
Lopaticice radnog kola	RVT 210205-1	<ul style="list-style-type: none"> Manje poroznosti do Ø5mm Mehanička oštećenja uslijed udaraca stranog tijela
	RMT 210205-1	<ul style="list-style-type: none"> Nisu registrirane nepravilnosti Nelinearne indikacije poroznosti u korijenima lopatica do Ø8mm
	RPT 210205-1	<ul style="list-style-type: none"> Linearne indikacije uzrokovane udarcima stranih tijela
Obloga radnog kola	RVT 210205-2	<ul style="list-style-type: none"> Mehanička oštećenja uslijed udaraca stranog tijela
	RPT 210205-2	<ul style="list-style-type: none"> Poroznosti na platiranom prijelazu na difuzoru
Kruška generatora	RVT 210205-3	<ul style="list-style-type: none"> Nisu registrirane nepravilnosti
Predprivodne lopaticice	RVT 210205-4	<ul style="list-style-type: none"> Registrirana su oštećenja AKZ-a uslijed udaraca stranog tijela.
Privodno kolo	RVT 210205-5	<ul style="list-style-type: none"> Nisu registrirane nepravilnosti Registrirana su oštećenja AKZ-a uslijed udaraca stranog tijela
Obloga difuzora	RVT 210205-6	<ul style="list-style-type: none"> Registrirana su oštećenja AKZ-a uslijed udaraca stranog tijela
Pristupno okno	RVT 210205-7	<ul style="list-style-type: none"> Registrirana zračnost u odnosu na oblogu protočnog trakta
Obloga radnog kola izvana	RVT 210205-8	<ul style="list-style-type: none"> Nisu registrirane nepravilnosti
Privodno kolo izvana	RVT 210205-9	<ul style="list-style-type: none"> Nisu registrirane nepravilnosti Polja degradiranog AKZ-a
Upornjaci	RVT 210205-14	<ul style="list-style-type: none"> Nisu registrirane nepravilnosti
GENERATOR		
KOMPONENTA	ISPITNI LIST	SAŽETAK REZULTATA ISPITIVANJA
Sator generatora	RVT 210205-10	<ul style="list-style-type: none"> Nisu registrirane nepravilnosti
Polni kotač	RVT 210205-11	<ul style="list-style-type: none"> Nisu registrirane nepravilnosti
Aksijalni i turbinski ležaj	RVT 210205-12	<ul style="list-style-type: none"> Nisu registrirane nepravilnosti
Generatorski ležaj	RVT 210205-13	<ul style="list-style-type: none"> Nisu registrirane nepravilnosti

4. Analiza rezultata

4.1. Turbina

4.1.1. Lopatice radnog kola

Lopatica HY 383

- Registrirana su 2 mehanička oštećenja na podtlačnoj strani lopatice uz oblogu veličine 90x10mm i 160x15mm
- Registrirana su mehanička oštećenja ulaznog brida lopatice
- U zoni korijena lopatice registrirane su poroznosti do Ø5mm
- Po cijelom listu lopatice registrirana su oštećenja u obliku plitkih ogrebotina

Lopatica HY 384

- Registrirana su 4 mehanička oštećenja na podtlačnoj strani lopatice uz oblogu veličine 45x5mm
- Registrirana su mehanička oštećenja ulaznog brida lopatice
- U zoni korijena lopatice registrirane su poroznosti do Ø5mm
- Po cijelom listu lopatice registrirana su oštećenja u obliku plitkih ogrebotina

Lopatica HY 386

- U zoni korijena lopatice registrirane su poroznosti do Ø5mm
- Registrirana su mehanička oštećenja ulaznog brida lopatice
- U zoni uz oblogu radnog kola na potlačnoj strani lopatice registrirana su mehanička oštećenja uzrokovana udarom stranog tijela površine 560x300mm
- Po cijelom listu lopatice registrirana su oštećenja u obliku plitkih ogrebotina

Lopatica HY 387

- Registrirano je mehaničko oštećenje lopatice do obloge radnog kola veličine 40x10mm
- U zoni korijena lopatice registrirane su poroznosti do Ø3mm
- Registrirana su mehanička oštećenja ulaznog brida lopatice
- Po cijelom listu lopatice registrirana su oštećenja u obliku plitkih ogrebotina

4.1.2. Obloga radnog kola

- Na površini obloge registrirana su plitka mehanička oštećenja nastala udarcima stranih tijela
- Registrirana je grupa indikacija dužine 520mm na repariranom prijelazu obloge na plašt difuzora
- Registrirana je indikacija mehaničkog oštećenja obloge sa uzvodne strane 20x20mm
- Registrirane indikacije ne predstavljaju opasnost za daljnji rad agregata.

4.1.3. Nosiva čelična konstrukcija – Protočni trakt

- Kruška generatora - nisu registrirane nepravilnosti. Stanje zadovoljava.
- Predprivodne lopatice - AKZ je djelomično degradirala.
- Privodno kolo - AKZ je djelomično otpala i oštećena uslijed zaribavanja o oblogu
- Obloga difuzora - AKZ je djelomično degradirala
- Pristupno okno - generatorsko - registrirana je zračnost u odnosu na gornju oblogu protočnog trakta

4.1.4. Nosiva čelična konstrukcija – turbinski prostor i vanjski dio turbine

- Sklop turbinskog ležaja i sklop aksijalnog ležaja – AKZ je djelomično degradirala
- Sklop privodnog kola i turbinski konus – AKZ je djelomično degradirala
- Konstrukcija privodnog kola - nisu registrirane nepravilnosti. Stanje zadovoljava
- Konstrukcija obloge radnog kola - nisu registrirane nepravilnosti. Stanje zadovoljava
- Konstrukcija konusa usisne cijevi - nisu registrirane nepravilnosti. Stanje zadovoljava

4.2. Generator

- Zavarena konstrukcija statora - nisu registrirane nepravilnosti. Stanje zadovoljava
- Nosivi dijelovi generatorskog i aksijalnog ležaja - nisu registrirane nepravilnosti. Stanje zadovoljava.
- Zavarena konstrukcija polnog kotača - nisu registrirane nepravilnosti. Stanje zadovoljava.

5. Zaključak ispitivanja

5.1. Turbina

Temeljem provedenih ispitivanja dijelova turbine vizualnom, penetrantskom i magnetskom metodom utvrđeno je da homogenost dijelova turbine agregata A zadovoljava prema standardu.

Potrebno je planirati obnovu antikorozivne zaštite na privodnom i preprivodnom kolu, zbog registriranih polja djelomično otpalog zaštitnog premaza kao i polja zaribavanja privodnih lopatica o oblogu.

5.2. Generator

Vizualnim ispitivanjem dijelova generatora nisu registrirane nepravilnosti na zavarenim dijelovima konstrukcije te na nosivim dijelovima generatorskog i aksijalnog ležaja.

Potrebno je planirati obnovu antikorozivne zaštite na sklopu turbinskog i aksijalnog ležaja.

Agregat je pouzdan za rad.

6. Zaključak

U ovom završnom radu proveo sam ispitivanja materijala nerazornim metodama, na pogonu hidroelektrane Čakovec tijekom godišnjeg remonta agregata A u ožujku 2021. godine. Provedenim ispitivanjima može se zaključiti da svaka razorna ili nerazorna metoda ima svoje prednosti i nedostatke. Ne postoji idealna metoda ispitivanja materijala, već samo ona koja najbolje odgovara postavljenim uvjetima i očekivanim rezultatima.

Zadatak metoda ispitivanja materijala je otkrivanje grešaka, određivanje vrste, veličine i pozicije tih grešaka. Kako bih rezultati bili očekivani, potrebno je odabrati odgovarajuću metodu ovisno o objektu ispitivanja i zahtjevima kvalitete. Ispitivanja se provode kako bi se osigurala kvaliteta proizvoda, pouzdanost, konkurentnost, smanjili troškovi proizvodnje, ali i spriječile nezgode. Odabranim tehnološkim procesom, izborom materijala, i drugim metoda potrebno je pojavu grešaka smanjiti na minimum. Kako se većina strojarskih konstrukcija i dalje spaja zavarivanjem, potrebno je pažljivo i profesionalno odraditi samo zavarivanje jer greške u zavarenim spojevima bitno utječu na čvrstoću zavora.

7. Literatura

1. Ispitivanje materijala, Interna literatura, Materijali 1, 2019.
2. FSB (https://www.grad.unizg.hr/_download/repository/1P-DT_%5BReadOnly%5D.pdf) (17.05.2021)
3. Povijest (<https://www.pinterest.com/pin/361413938838512621>) (17.05.2021)
4. Vlačno ispitivanje (<https://brod.sfsb.hr/~ikladar/Materijali%20I/Vlacni%20pokus.pdf>) (18.5.2021)
5. Ispitivanje materijala - Metalurški fakultet (<https://www.simet.unizg.hr/hr/nastava/predavanja>) (18.5.2021.)
6. Ispitivanje materijala – Stoja Rešković – ispitivanje materijala-rec pred.pdf (19.5.2021.)
7. Udarni rad loma (<https://pdfcoffee.com/ispitivanje-i-svojstva-materijala-pdf-free.html>) (19.05.2021)
8. Kontrola zavarenih spojeva bez razaranja, Mihael Kelnarić, završni rad (<https://urn.nsk.hr/urn:nbn:hr:122:206480>) (20.5.2021.)
9. Ultrazvučna kontrola (<http://96.64.46.169/ti/news/technical/Ultrasonic-WavePropagation-Review>) (21.05.2021.)
10. Magnetska kontrola (<http://eihawaii.com/services/nde-ndt/magnetic-particle-testing/>) (25.05.2021)
11. Metode nerazornih ispitivanja (https://www.fsb.unizg.hr/ndt/download/teh3_2003-04pred.pdf) (26.5.2021.)
12. Vizualna kontrola (<https://www.madandmoonly.com/doctormatt/photos/mixed/misc04/stem01.htm>) (27.05.2021)
13. Ispitivanje tvrdoće (<https://www.ispitivanje.com/smjernice-za-ispitivanje-tvrdoce/>) (30.5.2021.)
14. Pogonski pravilnik HE Čakovec
15. IZVJEŠĆE O NDT ISPITIVANJU DIJELOVA AGREGATA A HE ČAKOVEC (ožujak 2021.)

Popis slika

Slika 1. Nerazorna metoda ispitivanja

Slika 2. Skica epruvete kružnog poprečnog presjeka

Slika 3. Dijagram statičko vlačnog testa

Slika 4. Dijagram naprezanje-istezanje

Slika 5. Uređaj za ispitivanje tvrdoće po Brinellu

Slika 6. Skica otiska kalote

Slika 7. Uređaj za ispitivanje tvrdoće po Vickersu

Slika 8. Skica otiska piramide

Slika 9. Uređaj za ispitivanje tvrdoće po Vickersu

Slika 10. Charpy-ev bat

Slika 11. Skica mjesta udaranja Charjevog bata

Slika 12. Uređaj za savojna ispitivanja

Slika 13. Skica savojnog ispitivanja

Slika 14. Pukotina otkrivena pomoću VT

Slika 15. Pregled vizualnom metodom

Slika 16. Endoskopska kamera

Slika 17. Postupak penetrantske metode

Slika 18. Uređaj za ultrazvučno ispitivanje

Slika 19. Postupak prozvučenja

Slika 20. Rezultat magnetske metode ispitivanja

Slika 21. Postupak magnetske metode ispitivanja

Slika 22. Postupak radiografskog ispitivanja

Slika 23. Primjena radiografskog ispitivanja

Slika 24. Tretirana lopatica radnog kola

Slika 25. Površinske greške utvrđene vizualnom metodom ispitivanja

Slika 26. Oštećenja utvrđena penetrantskom metodom


Slika 27. Ispitivanje magnetskom metodom

Popis tablica

Tablica 1. *Pregled ispitanih dijelova, primijenjene NDT metode ispitivanja i oznake ispitnih izveštaja na dijelovima turbine i generatora agregata A HE Čakovec*

Tablica 2. *Rezultati ispitanih dijelova agregata A HE Čakovec*

Prilozi

	IZVJEŠĆE VIZUALNOG ISPITIVANJA <i>REPORT OF VISUAL EXAMINATION</i>	Dokument <i>Document</i>	Izvešće br. <i>Report no.</i>
		OB-17/1	RVT-210205-1

Naručitelj: <i>Customer:</i> HEP – Proizvodnja d.o.o.		Ugovor br.: <i>Contract No.:</i> S2200-2/20-31	
Projekt: <i>Project:</i> NDT ispitivanje Agregata A, HE Čakovec		Narudžba br.: <i>Order No.:</i> /	
Objekt: <i>Object:</i> Agregat A		Radni nalog: <i>Work order:</i> 210205	
Komponenta: <i>Component:</i> Radno kolo	Količina: <i>Quantity:</i> 1	Crtež broj: <i>Drawing No.:</i> /	
Postupak ispitivanja: <i>Examination procedure:</i> /		Norma ili standard ispitivanja: <i>Standard of examination:</i> EN ISO 17637	
Radna uputa: <i>Working instruction:</i> /		Kriterij prihvatljivosti: <i>Acceptability standard:</i> QAQC-HEC01	
Opseg ispitivanja: <i>Scope of examination:</i> 100%		Datum ispitivanja: <i>Date of examination:</i> 03.03.2021	
Stanje površine: <i>Surface condition:</i> Brušeno	Toplinska obrada: <i>Heat treatment:</i>	<input type="checkbox"/> DA/YES <input checked="" type="checkbox"/> NE/NO	
		<input checked="" type="checkbox"/> Prvo ispitivanje <i>Initial examination</i>	
		<input type="checkbox"/> Ispitivanje popravka <i>Examination of repair</i>	
Jakost osvjjetljenja: <i>Illumination:</i> >500 lx	Pomagala: <i>Aids:</i> Dodatno svjetlo		
Rezultat ispitivanja: <i>Test result:</i>		<input checked="" type="checkbox"/> Zadovoljava <i>Acceptable</i>	
		<input type="checkbox"/> Ne zadovoljava <i>Not Acceptable</i>	
Skica: <i>Sketch:</i>			
LOPATICA br.HY 383 Registrirana su mehanička oštećenja ulaznog brida lopatice Po cijelom listu lopatice registrirana su oštećenja u obliku plitkih ogrebotina Registrirana su oštećenja erozije uzrokovane mehanizmom kavitacije na izlaznim bridovima na potlačnoj strani lopatice			
LOPATICA br.HY 384 Registrirana su mehanička oštećenja ulaznog brida lopatice do obloge radnog kola Po cijelom listu lopatice registrirana su oštećenja u obliku plitkih ogrebotina Registrirana su oštećenja erozije uzrokovane mehanizmom kavitacije na izlaznim bridovima na potlačnoj strani lopatice			
LOPATICA br.HY 386 Registrirana su mehanička oštećenja ulaznog brida lopatice Po cijelom listu lopatice registrirana su oštećenja u obliku plitkih ogrebotina			
LOPATICA br.HY 387 Registrirana su mehanička oštećenja ulaznog brida lopatice Po cijelom listu lopatice registrirana su oštećenja u obliku plitkih ogrebotina			
Napomena: <i>Remark:</i> <i>Potrebno je obnoviti čepove vijaka na oblogama lopatica radnog kola.</i>			

Skica:
Sketch:



Skica:
Sketch:





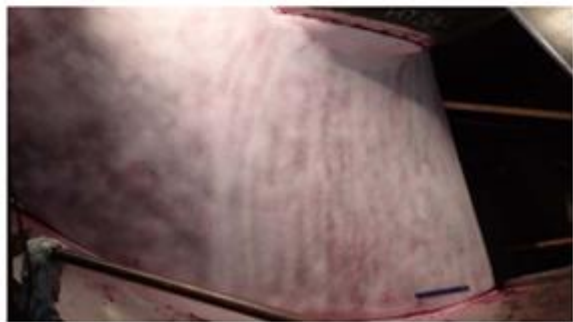
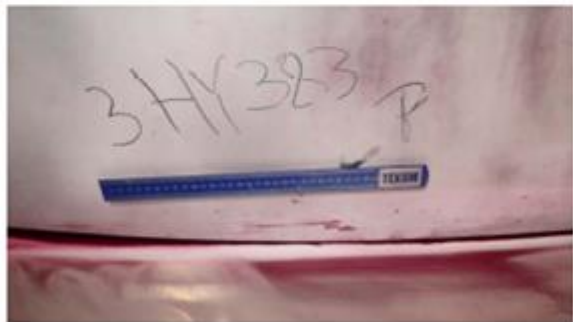
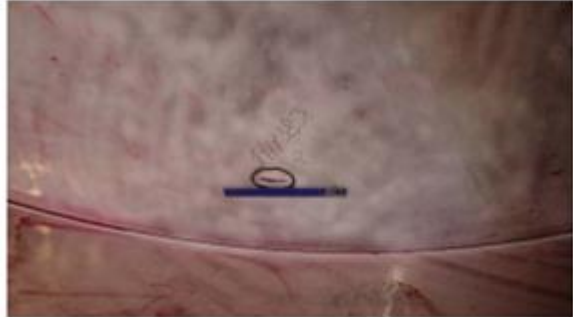
IZVJEŠĆE
ISPITIVANJA PENETRANTIMA
REPORT OF PENETRANT EXAMINATION

Dokument
Document
OB-18/1

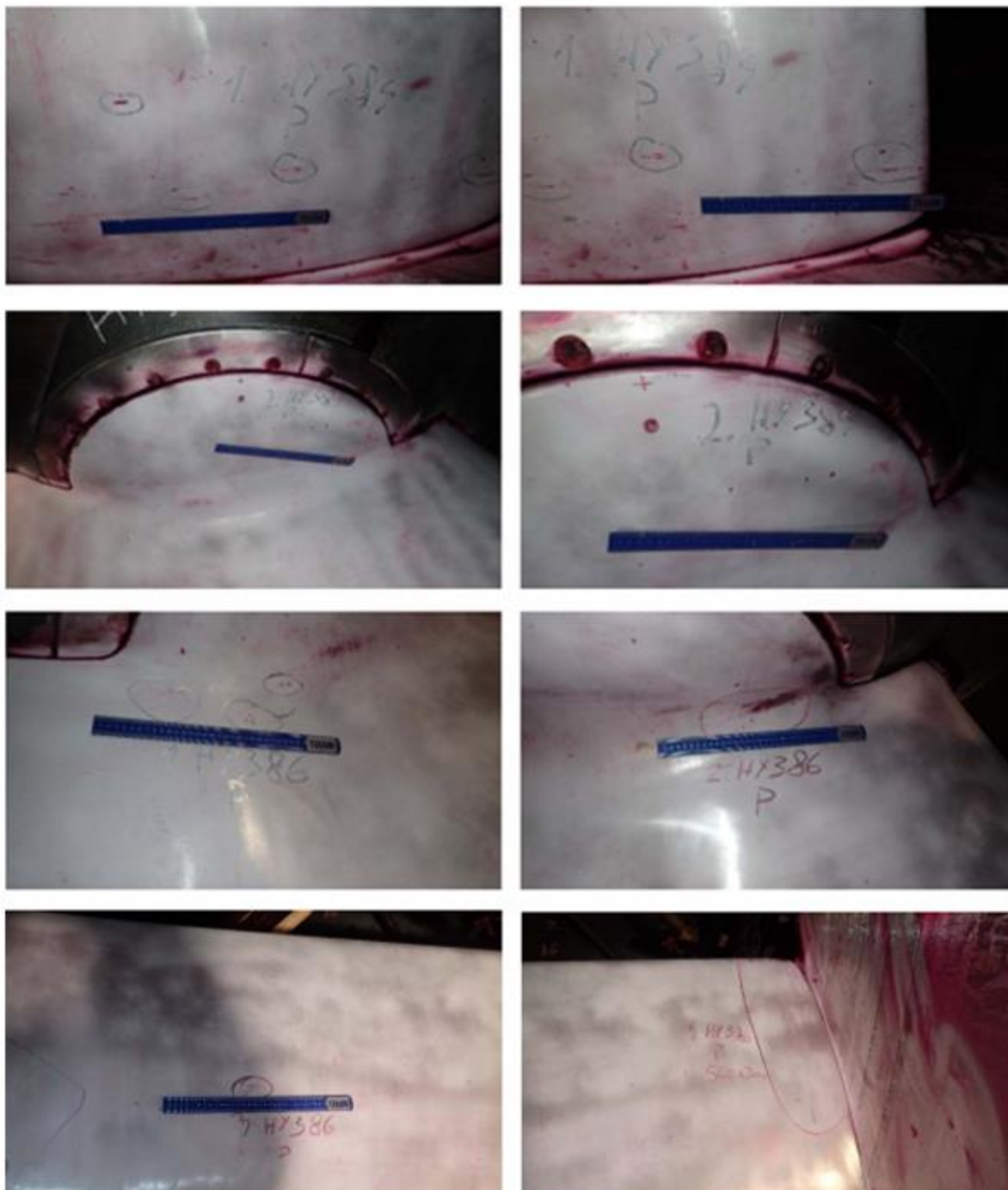
Izvešće br.
Report no.
RPT 210205-1

Naručilj: Customer: HEP – Proizvodnja d.o.o.		Ugovor br.: Contract No.: S2200-2/20-31	
Projekt: Project: NDT ispitivanje Agregata A, HE Čakovec		Narudžba br.: Order No.: /	
Objekt: Object: Agregat A		Radni nalog: Working order: 210205	
Komponenta: Component: Radno kolo	Količina: Quantity: 1	Crtež broj: Drawing No.: /	
Postupak ispitivanja: Examination procedure: /		Norma ili standard ispitivanja: Standard of examination: EN ISO 3452-1	
Radna uputa: Working instruction: /		Kriterij prihvatljivosti: Acceptability standard: QAQC-HEC01	
Opseg ispitivanja: Scope of examination: 100%		Datum ispitivanja: Date of examination: 03.03.2021	
Stanje površine: Surface condition: Brušeno	Toplinska obrada: Heat treatment: <input type="checkbox"/> DA/YES <input checked="" type="checkbox"/> NE/NO	<input checked="" type="checkbox"/> Prvo ispitivanje Initial examination	<input type="checkbox"/> Ispitivanje popravka Examination of repair
Penetrant: Liquid penetrant: Tip/Boja: II-RED	Oznaka: Mark: PWL-1	Proizvođač: Producer: Magnaflux	
Čistač: Cleaner: Tip: Suha krpa	Oznaka: Mark: /	Proizvođač: Producer: /	
Razvijatelj: Developer: Tip: d	Oznaka: Mark: DL-20	Proizvođač: Producer: Magnaflux	
Vrijeme prodiranja [min]: Penetration time [min]: 25	Vrijeme sušenja [min]: Drying time [min]: 10	Vrijeme razvijanja [min]: Developing time [min]: 10	
Rezultat ispitivanja: Test result:	<input checked="" type="checkbox"/> Zadovoljava Acceptable	<input type="checkbox"/> Ne zadovoljava Not Acceptable	
Skica: Sketch: LOPATICA br.HY 383 - U zoni korijena na potlačnoj strani lopatice registrirane su indikacije pojedinačne poroznosti materijala veličine do \varnothing 8 mm. - U zoni obloge na potlačnoj strani registrirana su na dva mjesta mehanička oštećenja lopatice veličine 90x10mm i 160x15mm LOPATICA br.HY 384 - U zoni korijena na potlačnoj strani lopatice registrirane su indikacije pojedinačne poroznosti materijala veličine do \varnothing 8 mm. - U zoni obloge na potlačnoj strani registrirana su mehanička oštećenja lopatice na 4 mjesta, veličine 45x5mm LOPATICA br.HY 386 - U zoni korijena na potlačnoj strani lopatice registrirana su polja manjih pojedinačnih poroznosti materijala veličine do \varnothing 8 mm - U zoni uz oblogu radnog kola na potlačnoj strani lopatice registrirana su mehanička oštećenja uzrokovana udarom stranog tijela površine 560x300mm LOPATICA br.HY 387 - U zoni korijena na potlačnoj strani lopatice registrirane su indikacije pojedinačne poroznosti materijala veličine do \varnothing 8 mm. - U zoni obloge na potlačnoj strani registrirano je mehaničko oštećenje lopatice veličine 40x10mm			

Skica:
Sketch:



Skica:
Sketch:

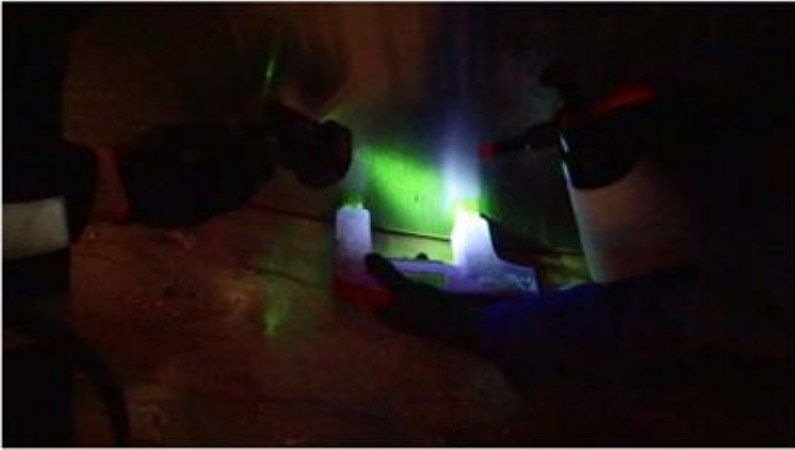





IZVJEŠĆE
MAGNETSKOG ISPITIVANJA
REPORT OF MAGNETIC PARTICLE EXAMINATION

Dokument
Document
OB – 19/1

Izvešće br.
Report no.
RMT-210205-1

Naručilj: Customer: HEP – Proizvodnja d.o.o.		Ugovor br.: Contract No.: S2200-2/20-31		
Projekt: Project: NDT ispitivanje Agregata A, HE Čakovec		Narudžba br.: Order No.: /		
Objekt: Object: Agregat A		Radni nalog: Work order: 210205		
Komponenta: Component: Radno kolo	Količina: Quantity: 1	Crtež broj: Drawing No.: /		
Postupak ispitivanja: Examination procedure: /		Norma ili standard ispitivanja: Standard of examination: EN ISO 9934-1		
Radna uputa: Working instruction: /		Kriterij prihvatljivosti: Acceptability standard: QAQC-HEC01		
Opseg ispitivanja: Scope of examination: 100%		Datum ispitivanja: Date of examination: 03.03.2021		
Stanje površine: Surface condition: Brušeno	Toplinska obrada: Heat treatment: <input type="checkbox"/> DA/YES <input checked="" type="checkbox"/> NE/NO	<input checked="" type="checkbox"/> Prvo ispitivanje <input type="checkbox"/> Ispitivanje popravka Initial examination Examination of repair		
Uređaj: Instrument: Jaram	Razmak polova: Prods distance: 160 mm	Struja magnetiziranja: Magnetization current: IZMJENIČNA AC		
Magnetske čestice: Magnetic particles: TIEDE MF-655 WB	<input type="checkbox"/> Obojene Coloured	<input checked="" type="checkbox"/> Flourescentne Flourescent	<input checked="" type="checkbox"/> Mokre Wet	<input type="checkbox"/> Suhe Dry
Jakost osvjjetljenja: Illumination: < 20 lx	Jakost UV svjetla: Intensity of UV light: > 1000 µW/cm ²	Granica registriranja: Registration limit: 1,5 mm		
Rezultat ispitivanja: Test result:	<input checked="" type="checkbox"/> Zadovoljava Acceptable	<input type="checkbox"/> Ne zadovoljava Not Acceptable		
Skica: Sketch: Nisu registrirane linearne indikacije.				
				
Napomena: Remark:				

Naručilj: <i>Customer:</i> HEP – Proizvodnja d.o.o.		Ugovor br.: <i>Contract No.:</i> S2200-2/20-31	
Projekt: <i>Project:</i> NDT ispitivanje Agregata A, HE Čakovec		Narudžba br.: <i>Order No.:</i> /	
Objekt: <i>Object:</i> Agregat A		Radni nalog: <i>Work order:</i> 210205	
Komponenta: <i>Component:</i> Privodno kolo	Količina: <i>Quantity:</i> 1	Crtež broj: <i>Drawing No.:</i> /	
Postupak ispitivanja: <i>Examination procedure:</i> /		Norma ili standard ispitivanja: <i>Standard of examination:</i> EN ISO 17637	
Radna uputa: <i>Working instruction:</i> /		Kriterij prihvatljivosti: <i>Acceptability standard:</i> QAQC-HEC01	
Opseg ispitivanja: <i>Scope of examination:</i> 100%		Datum ispitivanja: <i>Date of examination:</i> 01.03.2021	
Stanje površine: <i>Surface condition:</i> NA	Toplinska obrada: <i>Heat treatment:</i> <input type="checkbox"/> DA/YES <input checked="" type="checkbox"/> NE/NO	<input checked="" type="checkbox"/> Prvo ispitivanje <input type="checkbox"/> Ispitivanje popravka <i>Initial examination Examination of repair</i>	
Jakost osvjettjenja: <i>Illumination:</i> >500 lx	Pomagala: <i>Aids:</i> Dodatno svjetlo		
Rezultat ispitivanja: <i>Test result:</i>	<input checked="" type="checkbox"/> Zadovoljava <i>Acceptable</i>		<input type="checkbox"/> Ne zadovoljava <i>Not Acceptable</i>
Skica: <i>Sketch:</i>			
			
Fotografija 1, oštećenja AKZ-a na privodnim lopaticama			
Napomena: <i>Remark:</i> Vizualnim pregledom privodnog kola registrirana su polja djelomično otpalog zaštitnog premaza kao i polja zaribavanja privodnih lopatica od oblogu.			

Skica:
Sketch:



Fotografija 2, polje zaribavanja privodnih lopatica




Fotografija 3, polje zaribavanja privodnih lopatica i polja otpalog AKZ-a na lopaticama



IZVJEŠĆE
VIZUALNOG ISPITIVANJA
REPORT OF VISUAL EXAMINATION

Dokument
Document
OB-17/1

Izvešće br.
Report no.
RVT-210205-6

Naručitelj: Customer:	HEP – Proizvodnja d.o.o.	Ugovor br.: Contract No.:	S2200-2/20-31
Projekt: Project:	NDT ispitivanje Agregata A, HE Čakovec	Narudžba br.: Order No.:	/
Objekt: Object:	Agregat A	Radni nalog: Work order:	210205
Komponenta: Component:	Obloga difuzora	Količina: Quantity:	1
Postupak ispitivanja: Examination procedure:	/	Norma ili standard ispitivanja: Standard of examination:	EN ISO 17637
Radna uputa: Working instruction:	/	Kriterij prihvatljivosti: Acceptability standard:	QAQC-HEC01
Opseg ispitivanja: Scope of examination:	100%	Datum ispitivanja: Date of examination:	03.03.2021
Stanje površine: Surface condition:	NA	Toplinska obrada: Heat treatment:	<input type="checkbox"/> DA/YES <input checked="" type="checkbox"/> NE/NO
Jakost osvjetljenja: Illumination:	>500 lx	Pomagala: Aids:	<input checked="" type="checkbox"/> Prvo ispitivanje initial examination <input type="checkbox"/> Ispitivanje popravka Examination of repair
Rezultat ispitivanja: Test result:	<input checked="" type="checkbox"/> Zadovoljava Acceptable	<input type="checkbox"/> Ne zadovoljava Not Acceptable	Dodatno svjetlo
Skica: Sketch:			
Napomena: Remark:	Vizualnim pregledom obloge difuzora iz protočnog trakta, registrirana su polja djelomično otpalog zaštitnog premaza.		

Naručitelj: Customer: HEP – Proizvodnja d.o.o.		Ugovor br.: Contract No.: S2200-2/20-31	
Projekt: Project: NDT ispitivanje Agregata A, HE Čakovec		Narudžba br.: Order No.: /	
Objekt: Object: Agregat A		Radni nalog: Work order: 210205	
Komponenta: Component: Privodno kolo - izvana	Količina: Quantity: 1	Crtež broj: Drawing No.: /	
Postupak ispitivanja: Examination procedure: /		Norma ili standard ispitivanja: Standard of examination: EN ISO 17637	
Radna uputa: Working instruction: /		Kriterij prihvatljivosti: Acceptability standard: QAQC-HEC01	
Opseg ispitivanja: Scope of examination: 100%		Datum ispitivanja: Date of examination: 03.03.2021	
Stanje površine: Surface condition: NA	Toplinska obrada: Heat treatment: <input type="checkbox"/> DA/YES <input checked="" type="checkbox"/> NE/NO	<input checked="" type="checkbox"/> Prvo ispitivanje Initial examination	<input type="checkbox"/> Ispitivanje popravka Examination of repair
Jakost osvjetljenja: Illumination: >500 lx	Pomagala: Aids: Dodatno svjetlo		
Rezultat ispitivanja: Test result:	<input checked="" type="checkbox"/> Zadovoljava Acceptable		<input type="checkbox"/> Ne zadovoljava Not Acceptable

Skica:

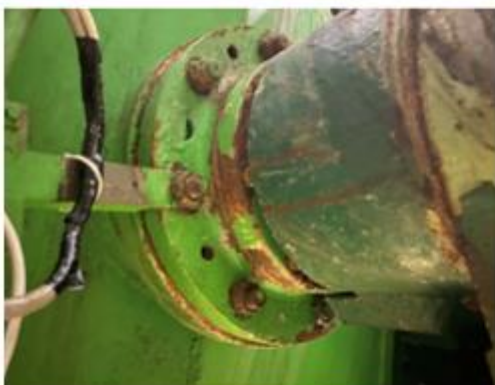
Sketch:





Napomena: Vizualnim pregledom privodnog kola registrirana su polja sa degradiranim AKZ-om..

Remark:

Skica:
Sketch:



Naručitelj: Customer: HEP – Proizvodnja d.o.o.		Ugovor br.: Contract No.: S2200-2/20-31	
Projekt: Project: NDT ispitivanje Agregata A, HE Čakovec		Narudžba br.: Order No.: /	
Objekt: Object: Agregat A		Radni nalog: Work order: 210205	
Komponenta: Component: Aksijalni i turbinski ležaj	Količina: Quantity: 1	Crtež broj: Drawing No.: /	
Postupak ispitivanja: Examination procedure: /		Norma ili standard ispitivanja: Standard of examination: EN ISO 17637	
Radna uputa: Working instruction: /		Kriterij prihvatljivosti: Acceptability standard: QAQC – HEC01	
Opseg ispitivanja: Scope of examination: 100%		Datum ispitivanja: Date of examination: 03.03.2021	
Stanje površine: Surface condition: NA	Toplinska obrada: Heat treatment: <input type="checkbox"/> DA/YES <input checked="" type="checkbox"/> NE/NO	<input checked="" type="checkbox"/> Prvo ispitivanje Initial examination	<input type="checkbox"/> Ispitivanje popravka Examination of repair
Jakost osvetljenja: Illumination: >500 lx	Pomagala: Aids: Dodatno svjetlo		
Rezultat ispitivanja: Test result:	<input checked="" type="checkbox"/> Zadovoljava Acceptable		<input type="checkbox"/> Ne zadovoljava Not Acceptable
Skica: Sketch:			
			
Napomena: Remark: Vizualnim pregledom konstrukcije aksijalnog i turbinskog ležaja registrirana je djelomična degradacija zaštitnog premaza.			

Naručilj: <i>Customer:</i> HEP – Proizvodnja d.o.o.		Ugovor br.: <i>Contract No.:</i> S2200-2/20-31	
Projekt: <i>Project:</i> NDT ispitivanje Agregata A, HE Čakovec		Narudžba br.: <i>Order No.:</i> /	
Objekt: <i>Object:</i> Agregat A		Radni nalog: <i>Work order:</i> 210205	
Komponenta: <i>Component:</i> Generatorski ležaj	Količina: <i>Quantity:</i> 1	Crtež broj: <i>Drawing No.:</i> /	
Postupak ispitivanja: <i>Examination procedure:</i> /		Norma ili standard ispitivanja: <i>Standard of examination:</i> EN ISO 17637	
Radna uputa: <i>Working instruction:</i> /		Kriterij prihvatljivosti: <i>Acceptability standard:</i> QAQC-HEC01	
Opseg ispitivanja: <i>Scope of examination:</i> 100%		Datum ispitivanja: <i>Date of examination:</i> 03.03.2021	
Stanje površine: <i>Surface condition:</i> NA	Toplinska obrada: <i>Heat treatment:</i> <input type="checkbox"/> DA/YES <input checked="" type="checkbox"/> NE/NO	<input checked="" type="checkbox"/> Prvo ispitivanje <input type="checkbox"/> Ispitivanje popravka <i>Initial examination Examination of repair</i>	
Jakost osvjjetljenja: <i>Illumination:</i> >500 lx	Pomagala: <i>Aids:</i> Dodatno svjetlo		
Rezultat ispitivanja: <i>Test result:</i>	<input checked="" type="checkbox"/> Zadovoljava <i>Acceptable</i>		<input type="checkbox"/> Ne zadovoljava <i>Not Acceptable</i>
Skica: <i>Sketch:</i>			
			
Napomena: <i>Remark:</i> Vizualnim pregledom konstrukcije generatorskog ležaja nisu registrirane nepravilnosti.			

I
HEBON
ALISHAINA

Sveučilište
Sjever



SVEUČILIŠTE
SJEVER

**IZJAVA O AUTORSTVU
I
SUGLASNOST ZA JAVNU OBJAVU**

Završni/diplomski rad isključivo je autorsko djelo studenta koji je isti izradio te student odgovara za istinitost, izvornost i ispravnost teksta rada. U radu se ne smiju koristiti dijelovi tuđih radova (knjiga, članaka, doktorskih disertacija, magistarskih radova, izvora s interneta, i drugih izvora) bez navođenja izvora i autora navedenih radova. Svi dijelovi tuđih radova moraju biti pravilno navedeni i citirani. Dijelovi tuđih radova koji nisu pravilno citirani, smatraju se plagijatom, odnosno nezakonitim prisvajanjem tuđeg znanstvenog ili stručnoga rada. Sukladno navedenom studenti su dužni potpisati izjavu o autorstvu rada.

Ja, KARLO ŽELEŽNJAK pod punom moralnom, materijalnom i kaznenom odgovornošću, izjavljujem da sam isključivi autor završnog rada pod naslovom RAZORNE I NERAZORNE METODE TE Njihova primjena u kontroli i održavanju dijelova vodnih turbina i generatora te da u navedenom radu nisu na nedozvoljeni način (bez pravilnog citiranja) korišteni dijelovi tuđih radova.

Student/ica:
(upisati ime i prezime)

Karlo Želežnjak
(vlastoručni potpis)

Sukladno Zakonu o znanstvenoj djelatnosti i visokom obrazovanju završne/diplomske radove sveučilišta su dužna trajno objaviti na javnoj internetskoj bazi sveučilišne knjižnice u sastavu sveučilišta te kopirati u javnu internetsku bazu završnih/diplomskih radova Nacionalne i sveučilišne knjižnice. Završni radovi istovrsnih umjetničkih studija koji se realiziraju kroz umjetnička ostvarenja objavljuju se na odgovarajući način.

Ja, KARLO ŽELEŽNJAK neopozivo izjavljujem da sam suglasan s javnom objavom završnog rada pod naslovom RAZORNE I NERAZORNE METODE ISPITIVANJA TE Njihova primjena u kontroli i održavanju dijelova vodnih turbina i generatora, čiji sam autor.

Student/ica:
(upisati ime i prezime)

Karlo Želežnjak
(vlastoručni potpis)