

# Izrada i kontrola poklopca visokotlačne posude

---

Sušec, Dario

Undergraduate thesis / Završni rad

2016

Degree Grantor / Ustanova koja je dodijelila akademski / stručni stupanj: **University North / Sveučilište Sjever**

Permanent link / Trajna poveznica: <https://um.nsk.hr/um:nbn:hr:122:565142>

Rights / Prava: [In copyright](#)/[Zaštićeno autorskim pravom.](#)

Download date / Datum preuzimanja: **2024-09-21**



Repository / Repozitorij:

[University North Digital Repository](#)





**Sveučilište  
Sjever**

**Završni rad br. 169/PS/2016**

## **Izrada i kontrola poklopca visokotlačne posude**

**Dario Sušec, 5084/601**

Varaždin, veljača 2016. godine





# Sveučilište Sjever

Odjel za Proizvodno Strojarstvo

Završni rad br. 169/PS/2016

## Izrada i kontrola poklopca visokotlačne posude

### Student

Dario Sušec, 5084/601

### Mentor

Živko Kondić, prof.dr.dc

Varaždin, veljača 2016. godine



## **Predgovor**

Završni rad „Izrada i kontrola poklopca tlačne posude“ izradio sam samostalno koristeći se znanjem stečenim tijekom studija, radom u poduzeću Novi Feromont te navedenom literaturom.

Zahvaljujem se mentoru dr.sc Kondić Živku na uloženom vremenu, pruženoj pomoći te trudu pri praćenju čitavog procesa nastajanja završnog rada te stalnom usmjeravanju prilikom dolaska do određenih zapreka prilikom izrade.

Zahvaljujem se ujedno i poduzeću Novi Feromont d.o.o na pruženoj pomoći pri izradi te kontroli poklopaca tlačnih posuda.

Također se zahvaljujem obitelji, prijateljima i curi na stalnoj potpori, pošto su mi prilikom izrade završnog rada, kao i za vrijeme čitavog studija služili kao velika podrška.

# Prijava završnog rada

## Definiranje teme završnog rada i povjerenstva

ODJEL	Odjel za proizvodno strojarstvo		
PRISTUPNIK	Dario Sušec	MATIČNI BROJ	5084/601
DATUM	07.01.2016.	KOLEGIJ	Kontrola kvalitete
NASLOV RADA	Izrada i kontrola poklopca visokotlačne posude		
MENTOR	dr.sc. Živko Kondić	ZVANJE	izv.profesor
ČLANOVI POVJERENSTVA	1. mr.sc.Zlatko Botak, viši predavač		
	2. Izv.prof.dr.sc. Živko Kondić		
	3. Veljko Kondić, mag.ing.mech, predavač		
	4. _____		
	5. _____		

## Zadatak završnog rada

BR. 169/PS/2016

OPIS

U radu je potrebno:

- Dati kratki opis i namjenu tlačnih posuda.
- Opširnije objasniti tehnološki postupak izrade poklopca visokotlačne posude i postupke međufazne kontrole tijekom njihove proizvodnje.
- Opisati postupak obrade podataka statističkim pokazateljima, i to: sposobnost procesa pri izradi poklopca visokotlačne posude, primjenu kontrolnih karata za praćenje sposobnosti procesa te prikazati praktični izračun statističkih pokazatelja.
- Na kraju analize i obrade podataka kao i tehnologije izrade potrebno je dati prijedloge za poboljšanje kvalitete poklopca visokotlačne posude.
- U zaključku se kritički osvrnuti na izrađeni završni rad u smislu mogućih ograničenja i prijedloga.

ZADATAK URUČEN

12.02.2016



## Sažetak

Kroz ovaj se završni rad najprije prikazuje i objašnjava postupak čitave izrade poklopca za visokotlačno kućište, koje se izrađuje o poduzeću Novi Feromont u Donjem Kraljevcu na zahtjev tvrtke Trench Germany sa sjedištem u Njemačkoj. U završnom je radu detaljno razrađen čitavi proces kompletne izrade poklopaca, od proizvodnje do svih potrebnih kontrola (ulazne, međufazne, završne). Podaci dobiveni završnom kontrolom gotovog poklopca, statistički se obrađuju, te se prikazuje sposobnost cjelokupnog procesa te se predlažu moguća poboljšanja.

Through this final work is shown and explained procedure of complete working cover for the pressure vessel, which is prepared in the company Novi Feromont in Donji Kraljevec, requested from company Trench Germany, based in Germany. In this final work was elaborated process of working cover for pressure vessel, from production to all needed types of control. Data which was obtained from final control of finished cover for the pressure vessel are statistically analyzed, and then shown the ability of the entire process, with suggestion of possible improvement.



## Popis korištenih kratica

USL	gornja granica tolerancije (Upper specification limit)
LSL	donja granica tolerancije (Lower specification limit)
T	tolerancija (Tolerance)
M	sredina tolerancijskog polja (Middle of tolerance field)
$\sigma$	standardno odstupanje (Standard deviation)
NP	normalan proces (Normal process)
$\bar{x}$	aritmetička sredina (Arithmetic mean)
$C_p$	potencijalna sposobnost (Potential capability)
$C_r$	omjer sposobnosti (Ratio capability)
$C_{pL}$	donja potencijalna sposobnost (Lower potential capability)
$C_{pU}$	gornja potencijalna sposobnost (Upper potential capability)
k	faktor korekcije necentriranosti (Correction factor centeredness)
$C_{pk}$	demonstrirana izvrsnost (Demonstrative excellence)

# Sadržaj

1.	Uvod .....	8
2.	Opis i namjena tlačnih posuda .....	9
2.1.	Općenito o tlačnim posudama.....	9
3.	Izrada poklopca visokotlačne posude .....	10
3.1.	Tvornički nacrt poklopca .....	10
3.2.	Tehnološki postupak izrade poklopca visokotlačne posude .....	12
3.3.	Vrste kontrola.....	17
3.4.	Plan izvođenja kontrolnih operacija.....	19
3.5.	Dijagram tijeka procesa izrade poklopca .....	21
3.6.	Ultrazvučno ispitivanje poklopca tlačne posude .....	24
3.7.	Strojna obrada poklopca visokotlačne posude .....	26
3.8.	Pjeskarenje poklopca visokotlačne posude .....	27
3.9.	Završna obrada poklopca visokotlačne posude .....	28
4.	Obrada podataka statistikom .....	29
4.1.	Sposobnost procesa pri izradi poklopca visokotlačne posude .....	29
4.2.	Sposobnost procesa u dužem vremenskom razdoblju .....	31
4.3.	Kontrolne karte .....	35
4.4.	Odabir i primjena kontrolne karte kod visokotlačnog poklopca.....	36
4.5.	Analiza i obrada podataka.....	37
5.	Prijedlozi za poboljšanje kvalitete .....	38
6.	Zaključak .....	39
7.	Literatura .....	41

## Popis slika

1.	Slika 2.1	Visokotlačna posuda u funkciji .....	9
2.	Slika 2.1	Visokotlačna posude.....	9
3.	Slika 3.6	Smještaj ultrazvuka u odnosu na ostale zvukove .....	24
4.	Slika 3.7	Baždarenje pomoću etalona.....	25
5.	Slika 3.8	Uređaj za UZ kontrolu.....	25
6.	Slika 3.9	Strojna obrada poklopca.....	26
7.	Slika 3.10	Zaštita poklopca prije pjeskarenja .....	26
8.	Slika 3.11	Pjeskara .....	27
9.	Slika 3.12	Poklopci nakon pjeskarenja.....	28
10.	Slika 3.13	Mikrotester .....	28
11.	Slika 4.1	Parametri kod definiranja indeksa sposobnosti procesa.....	29
12.	Slika 4.2	Primjeri varijabilnosti procesa sa različitim indeksima Cp.....	32
13.	Slika 4.4	Osjetljivost $\bar{x}$ -r kontrolne karte .....	36
14.	Slika 4.5	Gaussova krivulja vrijednosti prirubnice poklopca visokotl. posude.....	37
15.	Slika 5	Izrađeni poklopac visokotlačne posude.....	38

## Popis tablica

1.	Tablica 3.20 Tehnološki postupak izrade poklopca .....	12
2.	Tablica 3.21 Tijek tehnološkog postupka izrade poklopca .....	15
3.	Tablica 3.3 Oznake vrsta kontrola kvaliteta .....	17
4.	Tablica 3.4 Plan izvođenja kontrolnih operacija .....	19
5.	Tablica 3.5 Opis točaka dijagrama tijekom procesa izrade .....	21
6.	Tablica 4.2 Vrijednost Cp i sposobnost procesa.....	33

## 1. UVOD

Sam zadatak ovog završnog rada je najprije prikazati proizvodni proces izrade poklopca tlačne posude, sa svim razrađenim kontrolama koje se obavljaju prilikom čitavog postupka izrade visokotlačnog poklopca, kako bi se kao gotov proizvod sastavio sa kućištem, te što preciznije izrađen plasirao na tržište. Potrebne kontrole koje se javljaju prilikom procesa proizvodnje poklopca tlačne posude su sljedeće: ulazna kontrola limova, ultrazvučno ispitivanje materijala poklopca, mjerenje dimenzija poklopca, kontrola brtvenih površina i navojnih rupa, mjerenje debljine boje nakon postupka lakiranja te završna kontrola prije otpreme proizvoda. Osiguranje kvalitete odgovorno je za provedbu propisa zahtjeva kvalitete. U slučaju nepravilnosti potrebno je najprije utvrditi sam uzrok greške kako bi se poduzele potrebne mjere za korekciju nepravilnosti. Osiguranje kvalitete, kao takvo, u procesu je proizvodnje veoma važno, gotovo neophodno ukoliko se želi zadržati i unaprijediti postojeća kvaliteta proizvoda.

U nastavku se ovog završnog rada promatra diobeni promjer prirubnice poklopca visokotlačne posude, pošto je to ujedno i najbitnija mjera čitavog poklopca (zadana tolerancijom). Promatra se proces od 50 identičnih poklopaca, te se na svakim od njih precizno uzima mjera diobenog promjera prirubnice te bilježi, kako bi se kasnije dobio uvid u samu sposobnost procesa izrade, te predložila moguća poboljšanja, ako su ona naravno i potrebna.

## 2. OPIS I NAMJENA TLAČNIH POSUDA

### 2.1. Općenito o tlačnim posudama

Tlačne posude ponajviše se koriste u grani elektrotehnike kao prekidači. Sastoje se od dva dijela, kućišta te poklopca koji je montiran na samo kućište. Sami prekidači su uređaji koji služe za sklapanje i uklapanje strujnih krugova, ali također i za zaštitu strujnih krugova od struja kratkog spoja. Mogu se podijeliti na niskonaponske i visokonaponske prekidače. U poduzeću Novi Feromont, iz Donjeg Kraljevca proizvode se samo visokonaponski. Kod takvih vrsta prekidača postoji problem električnog luka, pa se zbog toga mogu podijeliti na hidromatske, pneumatske, uljne i na SF6 prekidače. Tlačne posude koje se izrađuju kod nas u Novom Feromontu pune se sa SF6 plinom. Taj plin ima dobra svojstva za gašenje luka, pošto ima 15% veću probojnu čvrstoću u odnosu na ulje. Prekidači rade na način da plin ulazi u komoru, te gasi luk. Plin zatim ulazi u kotao gdje mu se tlak spušta na nekih 1 bar, da bih kasnije kompresor ponovno dizao plin na tlak od oko otprilike 10 bara. Pri gašenju luka, plin ispunjava sve šupljine radi bolje izolacije. Visokotlačna posuda, izrađena kod nas u Novom Feromontu prikazana je na slici 2.2, dok je tlačna posuda u praktičnoj primjeni, prikazana na slici 2.1.



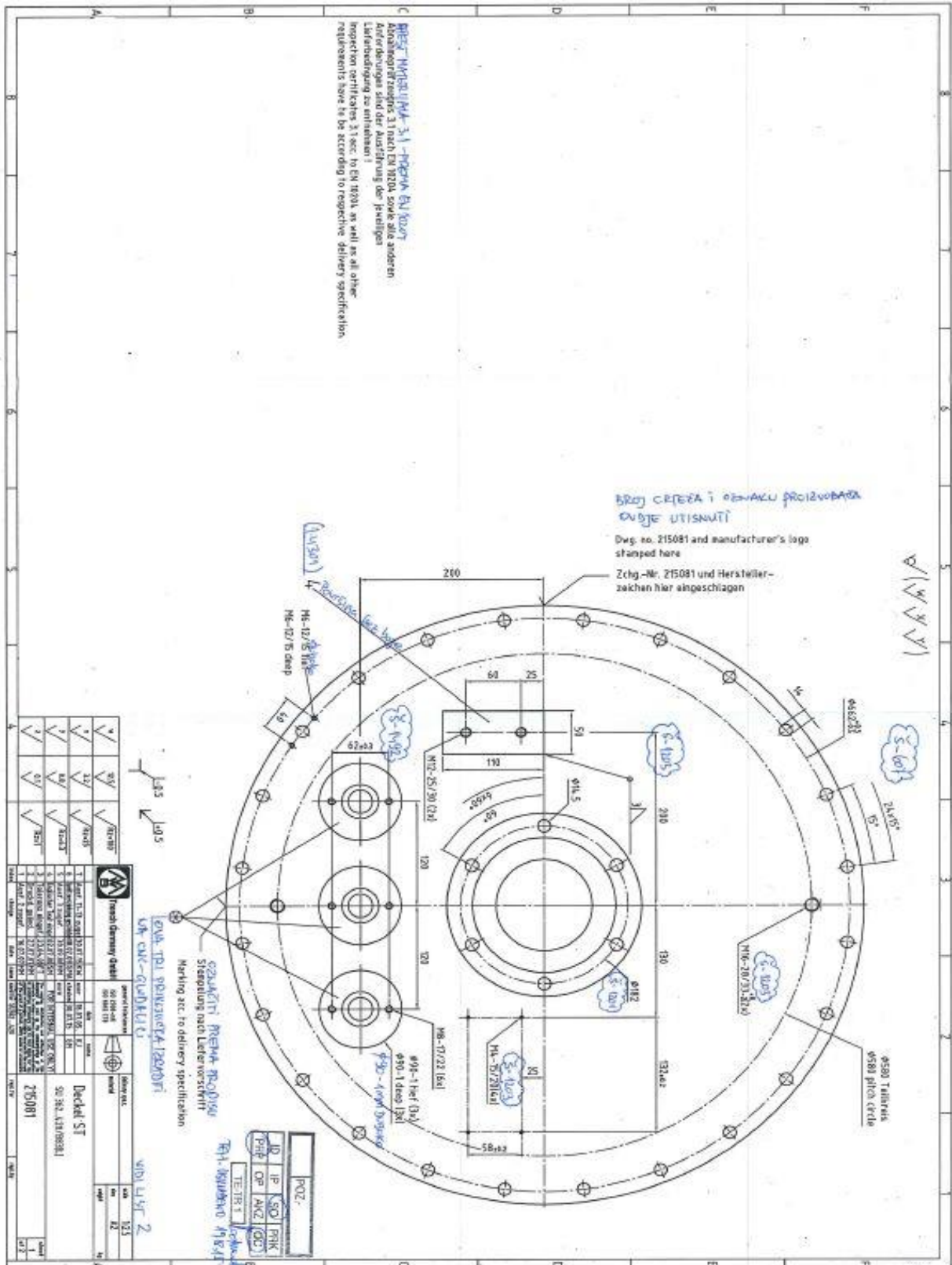
*Slika 2.1 Visokotlačna posuda u funkciji*

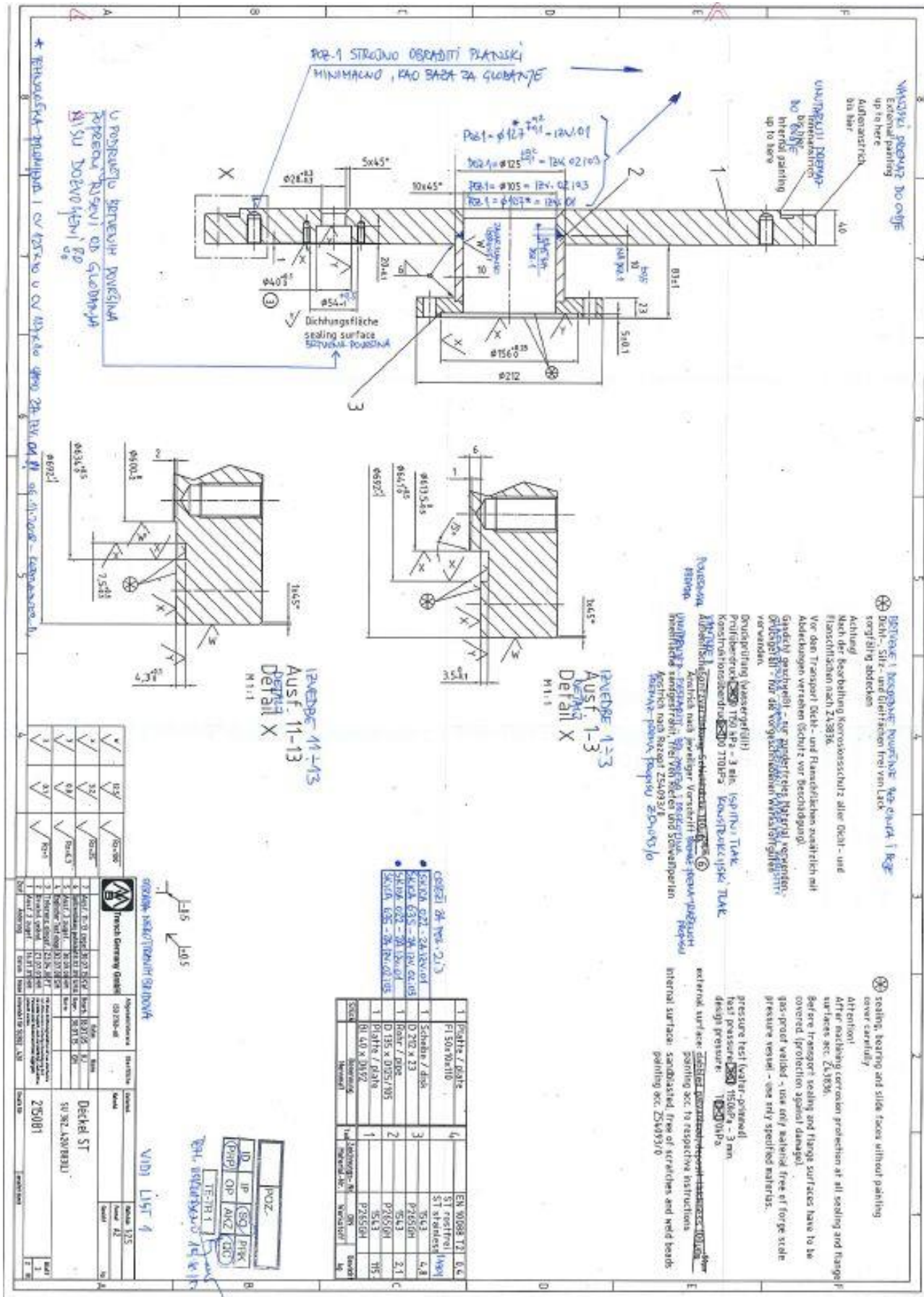


*Slika 2.2 Visokotlačna posuda*

### 3. IZRADA POKLOPCA VISOKOTLAČNE POSUDE

#### 3.1. Tvornički nacrt poklopca





VARNOSTNA POKROVNA DO OVIJE  
 External panning up to here  
 Autenstreich bis hier  
 UVAJENJANA DOKRMA DO OVIJE  
 Internal panning up to here  
 \* POUZIVAJTE PRAKTIČNA I SVETLOVA U SV AKTUJE VEŠE ZA IZV. DO P. OF. STROJARNA - LUGARSKA B.

POK-1 STROJNO OBRADI PLATNIŠKI  
 MINIMALNO, KAO BAZA ZA GLOBANJE

U POSTUPKU BERTENJE POKROVNA  
 KOPROVNA POKROVNI OD GLOBANJE  
 NA SU DOBNO MENI DO

PAVENJE 1-13  
 AUSF. 11-13  
 DETAIL X  
 N 11-1

PAVENJE 11-13  
 AUSF. 11-13  
 DETAIL X  
 N 11-1

⊗ DETAJE 1 KROVNE POKROVNE VEŠE DO OVIJE I KOP  
 Dach-, Sitz- und Giebelstirn frei von Lack  
 sorgfältig abdecken

Achtung  
 Nach der Bearbeitung Korrosionsschutz aller Dach- und  
 Flanschflächen nach Z58396.  
 Vor dem Transport Dach- und Flanschflächen zusätzlich mit  
 Abdeckungen versehen (Schutz vor Beschädigung).  
 Guedel gewährteیل - vor jeder Freigabe Material versorgen.  
 Guedel 111 - für alle vorgerichteten Materialfragen  
 an wenden.

POUZIVAJTE PRAKTIČNA I SVETLOVA U SV AKTUJE VEŠE ZA IZV. DO P. OF. STROJARNA - LUGARSKA B.  
 KROVNE POKROVNE VEŠE DO OVIJE I KOP  
 Dach-, Sitz- und Giebelstirn frei von Lack  
 sorgfältig abdecken  
 \* POUZIVAJTE PRAKTIČNA I SVETLOVA U SV AKTUJE VEŠE ZA IZV. DO P. OF. STROJARNA - LUGARSKA B.

⊗ sealing, bolting and slide faces without painting  
 cover carefully  
 Attention!  
 After machining corrosion protection at all sealing and flange/bracket surfaces sec. Z58396.  
 Before transport sealing and flange surfaces have to be covered (protection against damage).  
 gas-proof welded - use only material free of foreign scale  
 pressure vessel - use only specified materials.

pressure test (water-pressure)  
 test pressure 1500kPa - 3 mm  
 design pressure 10250kPa  
 external surface: **antirust paint**  
 internal surface: sandpapered, free of scratches and weld beads  
 painting sec. Z54937/0

- COSEBI ZA VIL. 2/3
- SKIDA 022 - 2A/2X/03
- SKIDA 022 - 2A/2X/04/05
- SKIDA 022 - 2A/2X/06
- SKIDA 022 - 2A/2X/07
- SKIDA 022 - 2A/2X/08
- SKIDA 022 - 2A/2X/09
- SKIDA 022 - 2A/2X/10
- SKIDA 022 - 2A/2X/11
- SKIDA 022 - 2A/2X/12
- SKIDA 022 - 2A/2X/13
- SKIDA 022 - 2A/2X/14
- SKIDA 022 - 2A/2X/15
- SKIDA 022 - 2A/2X/16
- SKIDA 022 - 2A/2X/17
- SKIDA 022 - 2A/2X/18
- SKIDA 022 - 2A/2X/19
- SKIDA 022 - 2A/2X/20
- SKIDA 022 - 2A/2X/21
- SKIDA 022 - 2A/2X/22
- SKIDA 022 - 2A/2X/23
- SKIDA 022 - 2A/2X/24
- SKIDA 022 - 2A/2X/25
- SKIDA 022 - 2A/2X/26
- SKIDA 022 - 2A/2X/27
- SKIDA 022 - 2A/2X/28
- SKIDA 022 - 2A/2X/29
- SKIDA 022 - 2A/2X/30
- SKIDA 022 - 2A/2X/31
- SKIDA 022 - 2A/2X/32
- SKIDA 022 - 2A/2X/33
- SKIDA 022 - 2A/2X/34
- SKIDA 022 - 2A/2X/35
- SKIDA 022 - 2A/2X/36
- SKIDA 022 - 2A/2X/37
- SKIDA 022 - 2A/2X/38
- SKIDA 022 - 2A/2X/39
- SKIDA 022 - 2A/2X/40
- SKIDA 022 - 2A/2X/41
- SKIDA 022 - 2A/2X/42
- SKIDA 022 - 2A/2X/43
- SKIDA 022 - 2A/2X/44
- SKIDA 022 - 2A/2X/45
- SKIDA 022 - 2A/2X/46
- SKIDA 022 - 2A/2X/47
- SKIDA 022 - 2A/2X/48
- SKIDA 022 - 2A/2X/49
- SKIDA 022 - 2A/2X/50

SLOZ	Material	Technical Spec.	Quantity	Unit	Remarks
1	gasket / gasket	P 50x90x10	1	pc	
2	Scheibe / disk	D 20 x 23	1	pc	
3	Flange / flange	D 135 x D 205 / 705	2	pc	
4	bolts / bolts	B 40 x D 152	1	pc	

NOZ	IP	SQ	PKK	AKZ	DE

ID	IP	SQ	PKK	AKZ	DE

NOZ	Material	Technical Spec.	Quantity	Unit	Remarks
1	SKIDA 022	2A/2X/03	1	pc	
2	SKIDA 022	2A/2X/04/05	1	pc	
3	SKIDA 022	2A/2X/06	1	pc	
4	SKIDA 022	2A/2X/07	1	pc	
5	SKIDA 022	2A/2X/08	1	pc	
6	SKIDA 022	2A/2X/09	1	pc	
7	SKIDA 022	2A/2X/10	1	pc	
8	SKIDA 022	2A/2X/11	1	pc	
9	SKIDA 022	2A/2X/12	1	pc	
10	SKIDA 022	2A/2X/13	1	pc	
11	SKIDA 022	2A/2X/14	1	pc	
12	SKIDA 022	2A/2X/15	1	pc	
13	SKIDA 022	2A/2X/16	1	pc	
14	SKIDA 022	2A/2X/17	1	pc	
15	SKIDA 022	2A/2X/18	1	pc	
16	SKIDA 022	2A/2X/19	1	pc	
17	SKIDA 022	2A/2X/20	1	pc	
18	SKIDA 022	2A/2X/21	1	pc	
19	SKIDA 022	2A/2X/22	1	pc	
20	SKIDA 022	2A/2X/23	1	pc	
21	SKIDA 022	2A/2X/24	1	pc	
22	SKIDA 022	2A/2X/25	1	pc	
23	SKIDA 022	2A/2X/26	1	pc	
24	SKIDA 022	2A/2X/27	1	pc	
25	SKIDA 022	2A/2X/28	1	pc	
26	SKIDA 022	2A/2X/29	1	pc	
27	SKIDA 022	2A/2X/30	1	pc	
28	SKIDA 022	2A/2X/31	1	pc	
29	SKIDA 022	2A/2X/32	1	pc	
30	SKIDA 022	2A/2X/33	1	pc	
31	SKIDA 022	2A/2X/34	1	pc	
32	SKIDA 022	2A/2X/35	1	pc	
33	SKIDA 022	2A/2X/36	1	pc	
34	SKIDA 022	2A/2X/37	1	pc	
35	SKIDA 022	2A/2X/38	1	pc	
36	SKIDA 022	2A/2X/39	1	pc	
37	SKIDA 022	2A/2X/40	1	pc	
38	SKIDA 022	2A/2X/41	1	pc	
39	SKIDA 022	2A/2X/42	1	pc	
40	SKIDA 022	2A/2X/43	1	pc	
41	SKIDA 022	2A/2X/44	1	pc	
42	SKIDA 022	2A/2X/45	1	pc	
43	SKIDA 022	2A/2X/46	1	pc	
44	SKIDA 022	2A/2X/47	1	pc	
45	SKIDA 022	2A/2X/48	1	pc	
46	SKIDA 022	2A/2X/49	1	pc	
47	SKIDA 022	2A/2X/50	1	pc	



### 3.2. Tehnološki postupak izrade poklopca visokotlačne posude

Kao što je i spomenuto, visokotlačne se posude sastoje od dva dijela, poklopca i kućišta. Oba dijela izrađuju se paralelno, te se nakon završene izrade probno montiraju. U tehnološkom postupku izrade (tablica 3.20) dan je detaljan opis i sljedbeni poredak operacija izrade poklopca. Na temelju proračuna svakoj operaciji pridodano je vrijeme izrade, odnosno vrijeme potrebno za provođenje svake pojedine operacije. Operacije kooperacije ne ubrajaju se u ukupno tehnološko vrijeme, jer se na njih ne čeka, već su one dopremljene od kooperanata, te se nalaze u skladištu poluproizvoda.

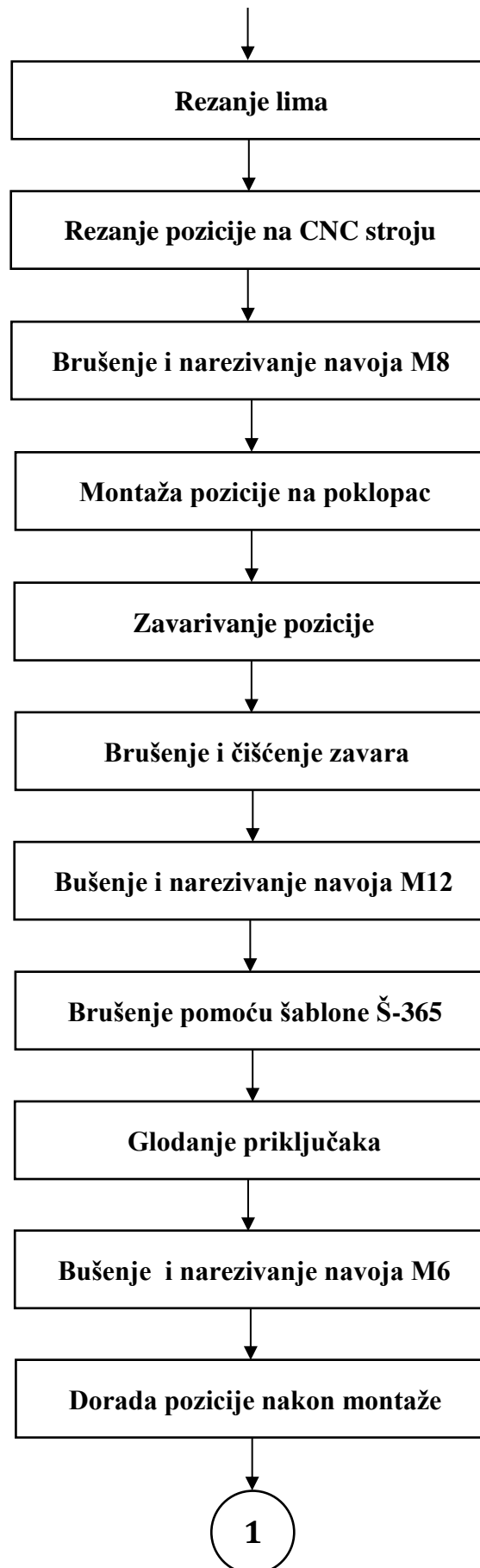
Redni broj	Naziv operacija	Opis	Radno mjesto/ radni stroj	Trajanje (min)
1.	Ulazna kontrola lima	Vizualna kontrola limova	Skladište	1,00
2.	Pjeskarenje lima	Pjeskarenje lima na protočnoj pjeskari	Pjeskara	20,00
3.	Ultrazvučna kontrola lima	Ispitivanje lima ultrazvukom	Skladište	35,00
4.	Kooperacija-kružno savijanje	Hladno savijanje	Kooperacija	-
5.	Rezanje na Cnc stroju	Rezanje pozicije	Cnc stroj	20,00
6.	Ultrazvučna kontrola	UZ kontrola zavara	Kontrolor	35,00
7.	Bušenje	Bušenje i narezivanje navoja M8	Strojna obrada-radijalna bušilica	15,00
8.	Montaža pozicije	Montiranje pozicije (bez zavarivanja)	Bravarski rad	5,00
9.	Zavarivanje pozicije	Zavarivanje pozicije nakon montaže	Bravarski rad	20,00
10.	Brušenje	Brušenje i čišćenje zavara	Bravarski rad	20,00
11.	Bušenje i narezivanje navoja	Bušenje i narezivanje navoja M12	Strojna obrada-radijalna bušilica	30,00
12.	Bušenje	Pomoću šablone Š-365 zacrtati položaj za rupe i bušiti prema crtežu	Strojna obrada-radijalna bušilica	90,00
13.	Glodanje	Glodanje priključaka	Glodalica	15,00
14.	Bušenje rupa i narezivanje navoja	Bušenje i narezivanje navoja M6	Strojna obrada-radijalna bušilica	30,00

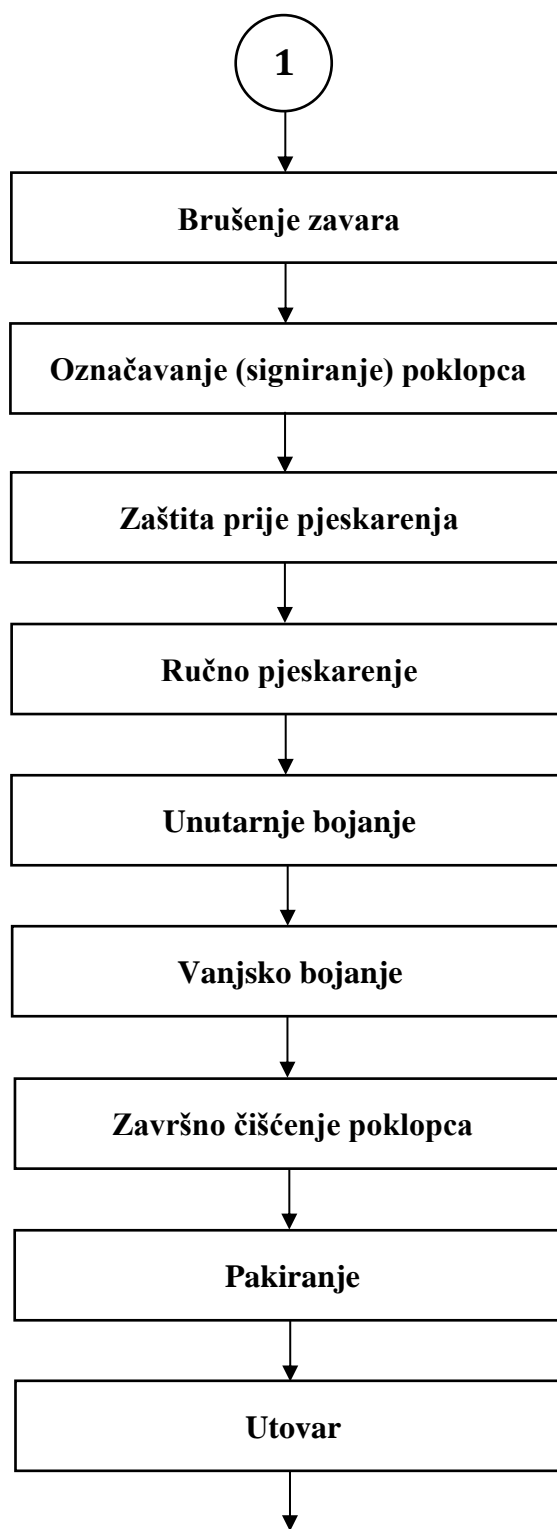
15.	Dorada pozicije	Dorada pozicije nakon montaže	Bravarski rad	20,00
16.	Brušenje	Brušenje zavara	Bravarski rad	15,00
17.	Označavanje	Signiranje oznaka na poklopac	Otprema	30,00
18.	Zaštita prije pjeskarenja	Zaštiti brtvene površine i navojne rupe	Otprema	20,00
19.	Ručno pjeskarenje	Pjeskariti izvana i iznutra do stupnja čistoće SA3 prema DIN 55928-T4 (ISO 8501)	Antikorozijska zaštita	15,00
20.	Unutarnje bojanje	Unutarnje površine bojati: 1x40 mikrona-RELONIT 626-ES 2K-Einschichtlack RAL 7035 seidenmatt + RELONIT Harter 114.11 (10:1 težinski)+ RELONIT nitro 11.400. Vrijeme sušenja kod 20°C i relativne vlažnosti 65% je od 6-8 sati. Nakon toga vremena moguć je popravak oštećenja boje.	Antikorozijska zaštita	30,00
21.	Vanjsko bojanje	Vanjske površine bojati odmah ili najkasnije 24 sata nakon pjeskarenja sa: Temeljni premaz 1x80 mikrona CHING EP-zinkstaub, EMD 156-HS Grau+Harter M026 (100:11 težinski)+ Razrjeđivač EM 01. Pokrivni premaz 1x40 mikrona, ASCOPLEX HV DK FL-RAL 7032- Kieselgrau-Seidenglanz (jednokomponentni pokrivni lak-razrjeđiv vodom). Minimalna debljina suhog sloja boje je 130 mikrona.	Antikorozijska zaštita	60,00
22.	Završno čišćenje poklopca	Nakon AKZ skinuti zaštite, očistiti dosjedne i brtvene površine, te očistiti navojne rupe. Brtvene i dosjedne površine zaštititi antikorozijskim sredstvom, a navojne rupe zaštititi plastičnim čepovima	Priprema za otpremu	30,00

23.	Kontrola poklopca	Kontrola izmjera, navojnih rupa i brtvenih površina.	Kontrola	30,00
24.	Završno vanjsko bojanje	Na postojeći sloj boje nadodati potrebno razliku do tražene završne debljine sloja boje. Zahtjevano 160 mikrona.	Antikorozivna zaštita	15,00
25.	Završna kontrola	Izmjeriti završni sloj boje poklopca i evidentirati u mjerni protokol. Vizualna kontrola, pripremiti za otpremu.	Kontrola	1,00
26.	Pakiranje	Zapakirati proizvod tako da je zaštićen od prljavštine (zamotan u najlonsku foliju) i mora biti čvrsto pričvršćen na euro paletu (traka-vijci).	Priprema za otpremu	30,00
27.	Utovar	Kod manipulacije za utovar i kod samog utovara paziti da ne dođe do oštećenja proizvoda. Tovarni prostor maksimalno koristiti, s tim da se vodi računa da ne dođe do mogućih oštećenja pojedinih proizvoda međusobno.	Priprema za otpremu	1,00

*Tablica 3.20: Tehnološki postupak izrade poklopca*

Tijek tehnološkog postupka izrade poklopca (tablica 3.21) izgleda na sljedeći način:





*Tablica 3.21: Tijek tehnološkog postupka izrade poklopca*

### 3.3. Vrste kontrola

Tijekom čitave izrade poklopca visokotlačne posude, izvodi se više različitih kontrola. Većinu njih vršimo mi, radnici iz odjela kontrole kvalitete, dok neke od njih mogu obaviti i radnici te sam poslovođa. U kontroli potrebno se služiti planom kontrole, u kojem se nalaze podaci prikazani o tome gdje dolazi do kontrolnih točaka u procesu, o podacima o priboru kojim se je potrebno koristiti, o veličinama koje se kontroliraju i ostale napomene. U donjoj tablici 3.3. dati je pregled svih operacija takvih vrsta. Svaka od kontrole označena je različitim slovom oznake, a opis kratica koje se koriste za označavanje vrsta kontrole su sljedeće:

<b>Oznaka kontrole</b>	<b>Vrsta kontrole</b>	<b>Izvršioc</b>
A	Kontrola prvog komada	Poslovođa+kontrolor
B	Postotna kontrola	Kontrolor
C	100% kontrola	Kontrolor
D	Ispitivanje ovlaštenog tijela	Poslovođa+kontrolor
E	Kontrola izvršioca	Samokontrola radnika

*Tablica 3.3: Oznake vrsta kontrola kvalitete*

### **3.3.1. Kontrola prvog komada**

Navedena se kontrola izvršava pri samoj izradi prvog u nizu izrađenog dijela. Posebno je bitna kod ovog slučaja pošto se poklopac radi u pet serija sa po deset komada. Kontrola je detaljna, gleda se najprije pozicijski dio, a zatim i sama čistoća izrađenog dijela.

### **3.3.2. Postotna kontrola**

Postotnu kontrolu vrši osoba zadužena za kontroliranje poklopaca tlačnih posuda. Navedena se kontrola vrši u više navrata, gdje se tijekom njegove izrade pregledava te bilježi šta je još na poklopcu potrebno napraviti, ili izmjeniti.

### **3.3.3. 100%-tna kontrola**

100%-tna kontrola vrši se kad voditelj proizvodnje proizvod smatra gotovim, pjeskarenim. U navedenom se slučaju prema crtežu najprije provede pozicijska provjera, a zatim je potrebno provjeriti završnu čistoću poklopaca. Sva okom vidljiva oštećenja potrebno je sanirati, ne bi li poklopac što kvalitetniji izašao iz poduzeća.

### **3.3.4. Ispitivanje ovlaštenog tijela**

Navedena se kontrola temelji na ispitivanju poslovođe, a namijenjeno je samom kontroloru. Radi se o tome da je kontrolor dužan obavijestiti poslovođu o nedostatkima proizvoda, dok je poslovođa dužan rasporediti ljude, te omogućiti da se nedostaci uspiju ukloniti ili popraviti.

### **3.3.5. Kontrola izvršioca**

Kontrola izvršioca izvršava se tijekom čitave izrade proizvoda. Obavlja je sam radnik, koji je u slučaju da vidi grešku, dužan istu popraviti, a u slučaju nemogućnosti obavijestiti poslovođu.

### 3.4. Plan izvođenja kontrolnih operacija

U tablici 3.4 prikazani su redoslijed i stavke plana izvođenja kontrolnih operacija.

Redni broj operacije	Naziv operacije izrade	Radno mjesto	Metoda kontrole	Karakteristike predmeta kontrole	Sredstvo za mjerenje	Vrsta kontrole	Zapisi i upute kontrole kvalitete
1/10	Kontrola limova	Ulazna kontrola	Vizualno/dimenzionalna	-dimenzije -oblik -stanje površine	-ravnalo -metar UZ uređaj	C	-matična knjiga materijala -izvješće o UZ kontroli
2/20	Rezanje limova	Izrada pozicija	Vizualno/dimenzionalna	-oblik -dimenzije	-ravnalo -metar	E	-operacijski list
3/30	Ugradnja pozicije na poklopac	Montaža dijelova	Vizualno/dimenzionalna	-mjere zadane crtežom	-ravnalo -metar	E	-crtež poklopca
4/40	Bušenje i strojna obrada poklopca	Strojna obrada	Vizualno/dimenzionalna	-mjere zadane crtežom -kvaliteta brtvenih površina	-pomično mjerilo -ravnalo	E	-crtež poklopca
5/50	Zavarivanje pozicije MAG postupkom	Zavarivanje	Vizualna	-ravnost brušenog zavara	-lineal -pločica za provjeru zavara	E	-plan zavarivanja -crtež poklopca
6/60	Unutarnje brušenje nadvišenja zavara	Brušenje	Vizualna	-visina nadvišenja	-ravnalo	E	-crtež poklopca
7/70	Označavanje poklopca	Otprema	Vizualna	-oznake prema tehničkom propisu kupca	-čelična slova i brojevi	C, E	-podaci o ugrađenom materijalu
8/80	Priprema za pjeskarenje i zaštita	Priprema za AKZ	Vizualna	-potpuna zaštita brtvene površine	-zaštitni materijal	E	-crtež poklopca



9/90	Pjeskarenje poklopca	Pjeskara	Vizualna	-potpunost pjeskarenja -stupanj čistoće	Slikovni uzorci stupnja čistoće	E	/
10/100	Temeljito bojanje	Lakirnica	Vizualno/dimenzionalna	-potpunost bojanja -debljina sloja	-uređaj za mjerenje debljine boje	E	/
11/110	Čišćenje navoja i brtvenih površina	Lakirnica	Vizualna	-kvaliteta brtvenih površina -čistoća površina -prolaznost navoja	-brusni papir -navojna svrdla	E	/
12/120	Završna kontrola čišćenja poklopca	Lakirnica	Vizualna	-čistoća površina -prolaznost navoja -kvaliteta brtvenih površina	-uređaji za mjerenje hrapavosti -navojni kalibri -pomična mjerila	C	-mjerni protokol
13/130	Završno bojanje poklopca	Lakirnica	Vizualno/dimenzionalna	-potpunost bojanja -debljina sloja boje	-uređaj za mjerenje debljine sloja boje	E	-dnevnik bojanja
14/140	Završna kontrola bojanja poklopca	Otprema	Vizualna	-debljina sloja boje Prijonljivost sloja boje	-nožići za ispitivanje prijonljivosti	C	-mjerni protokol
15/150	Pakiranje i utovar	Otprema	Vizualna	-zaštićenost od oštećenja rubova -potpunost pakiranja	/	E	/
16/160	Izrada tehnološke dokumentacije poklopca	Ured kontrole	Vizualna	-potpunost tehnološke dokumentacije	-dosjeji radnog naloga	C	Dok. po zahtjevu kupca

Tablica 3.4: Plan izvođenja kontrolnih operacija

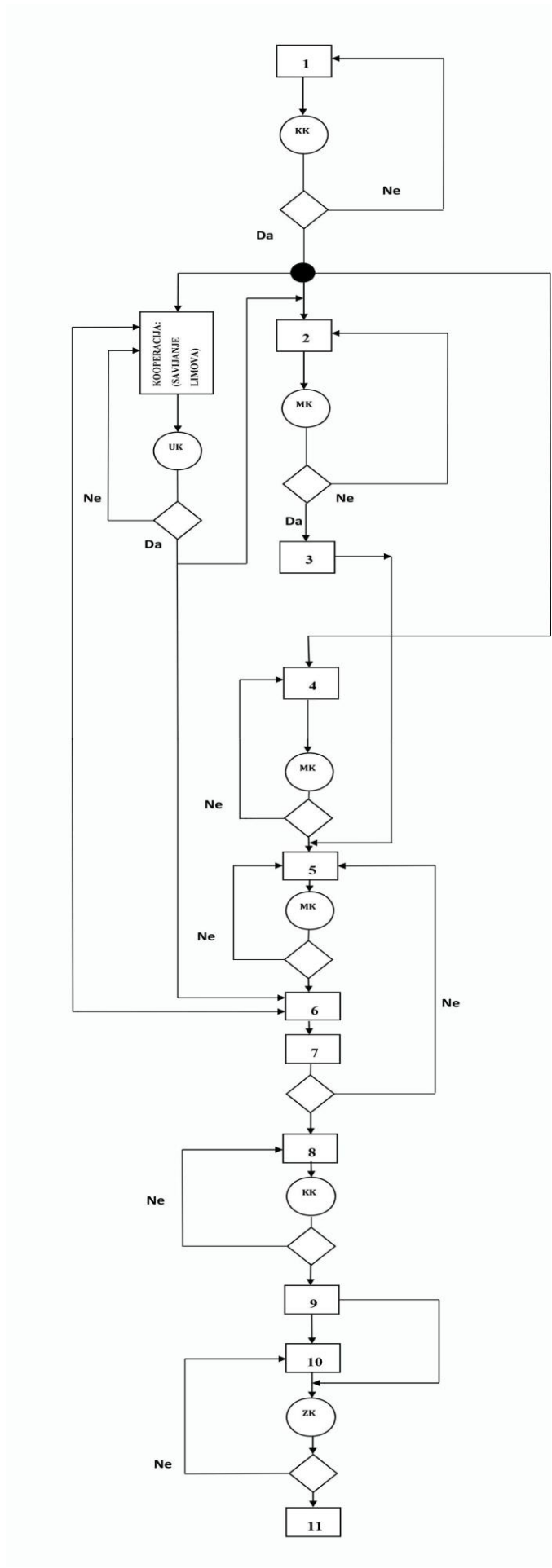
### 3.5. Dijagram tijeka procesa izrade poklopca sa izvedenim kontrolama

Između određenih operacija izrade zadanog poklopca, potrebno je raditi više faznih kontrola, kako bi se provjeravala točnost izrade, i na vrijeme obavještavali radnici a i sam poslovođa o njihovim greškama. U ispod navedenoj tablici 3.5 prikazani je proces izrade poklopca sa umetnutim kontrolama na mjestima gdje se one događaju, a zatim je to i shematski prikazano putem dijagrama tijeka.

Opis dijelova dijagrama tijeka	Tehnička dokumentacija	Odg. osoba
<b>1. IZRADA DIJELOVA</b> -pripremanje materijala pjeskarenjem -toplo i hladno rezanje limova i profila	-operacijski list izrade dijelova -podaci o ugrađenom materijalu	-brigadir izrade dijelova
<b>KK-kontrola kompletnosti</b> -sortiranje dijelova po proizvodnom nalogu i radnim mjestima za sljedeće operacije	-operacijski list izrade dijelova	-voditelj operative pripreme
<b>UK-ulazna kontrola</b> -vizualna i dimenzijska kontrola dijelova -ultrazvučna kontrola limova	-crteži dijelova -UZ izvještaji	-kontrolor proizvoda UZ ispitivač
<b>2. MONTAŽA POZICIJE NA POKLOPAC</b> -pripajanje pozicije na poklopac (bez zavarivanja)	-postupak pripajanja pozicije	-bravar
<b>MK-međufazna kontrola</b> -ultrazvučna kontrola zavarenog spoja na poklopcu	-crtež poklopca	-kontrolor proizvoda
<b>3. STROJNA PREDOBRAĐA</b> -strojno obrađivanje poklopca	-crtež poklopca	-radnik
<b>4. ZAVARIVANJE POZICIJE</b> -zavarivanje MAG postupkom	-radne upute zavarivanja	-zavarivač
<b>MK-međufazna kontrola</b> -kontrola zavarenog spoja	-radne upute zavarivanja -UT i RT izvještaji	-kontrolor proizvoda
<b>5. BRUŠENJE NADVIŠENJA ZAVARA</b> -izvodi se nakon zavarivanja	-crtež poklopca	-brigadir izrade pozicija
<b>MK-međufazna kontrola</b> -ultrazvučna kontrola zavarenih spojeva poklopca	-radne upute zavarivanja -UR i RT izvještaji	-kontrolor proizvoda
<b>6. ZAVRŠNA STROJNA OBRADA POKLOPCA</b> -brušenje i čišćenje od nečistoća	-crtež poklopca	-poslovođa izrade pozicija

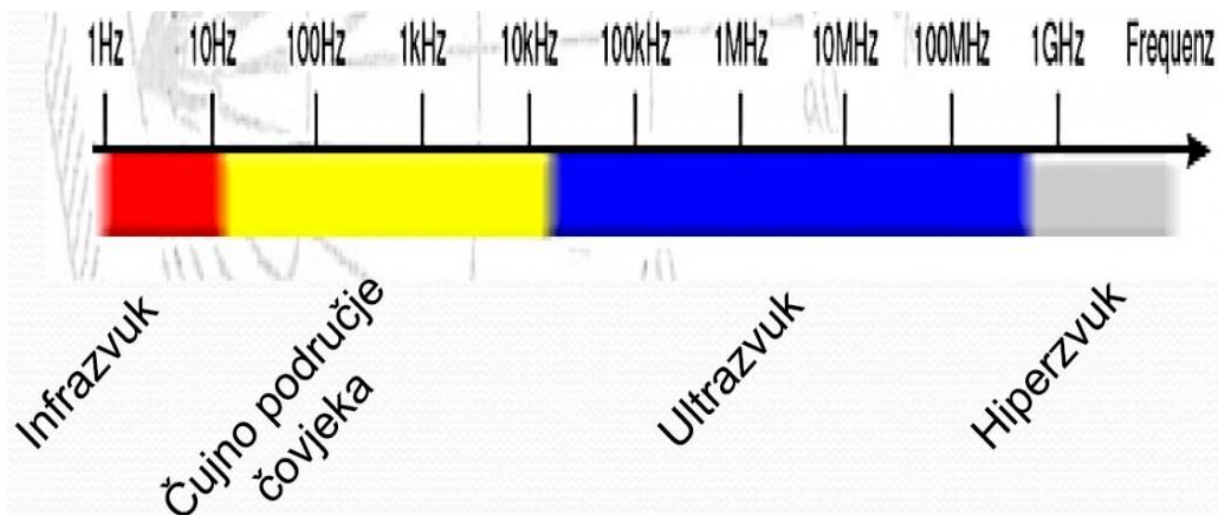
Opis dijelova dijagrama tijeka	Dokumentacija	Odg. osoba
<b>7.ČIŠĆENJE POKLOPCA</b> -čišćenje navoja i brtvenih površina	-crteži dijelova i sklopova	-brigadir izrade pozicija
<b>8.OZNAČAVANJE I PRIPREMA ZA AKZ</b> -označavanje materijala i identifikacije posude -zaštita brtvenih površina i navojnih rupa za pjeskarenje	-zapisnik o načinu provođenja AKZ	-kontrolor
<b>KK- Kontrola kompletnosti i predaja gotovih proizvoda u postupak AKZ-a</b>	-otpremna specifikacija	-kontrolor -brigadir izrade pozicija
<b>9.AKZ</b> -pjeskarenje -temeljno bojanje <i>Zinkstaub</i> bojom -vanjsko i unutarnje bojanje -završno bojanje	-postupnik bojanja -kontrolna karta AKZ	-voditelj AKZ -smjenovođe AKZ
<b>10.PRIPREMA ZA OTPREMU</b> -čišćenje brtvenih površina, navoja i unutarnjih površina poklopca -konzerviranje brtvenih površina	-crteži dijelova i sklopova	-poslovođa izrade pozicija -brigadir izrade pozicija
<b>ZK-završna kontrola</b> -mjerna kontrola -kontrola brtvenih površina -čistoća navoja i ostalih površina -debljina sloja AKZ-a -identifikacija	-mjerni listovi proizvoda -identifikacijska kartica -kontrolna karta AKZ	-kontrolor proizvoda
<b>11.PAKIRANJE I UTOVAR</b> -pakiranje na palete -utovar i osiguranje za transport	-otpremna gotovih proizvoda	-voditelj transporta

Tablica 3.5 Opis točaka dijagrama tijeka procesa izrade



### 3.6. Ultrazvučno ispitivanje poklopca tlačne posude

Ultrazvučno ispitivanje materijala je nerazorna metoda ispitivanja koja svoju široku primjenu ima u području strojarstva, elektrotehnike, graditeljstva itd. Temelji se na detekciji ultrazvučnih signala koji dolaze s predmeta ispitivanja i pretvaranju tih signala u zvukove iz frekvencijskog područja koje ljudi mogu čuti. Njezinom primjenom moguće je otkriti mjesto kvara (propuštanja), te time bitno utjecati na smanjenje troškova uslijed gubitaka u eksploataciji. Ultrazvuk je zvuk čija je frekvencija iznad 20 kHz, odnosno iznad gornje granice čujnosti ljudi. Prilikom procesa izrade poklopca, potrebno je provesti ultrazvučno ispitivanja. Najprije je potrebno provesti ultrazvučnu kontrolu materijala koji se koristi pri izradi priрубnica poklopaca tlačnih posuda. Tu se ujedno i vrši kontrola unutrašnjosti lima, s ciljem da se otkrije postoje li šupljine ili uključci u materijalu, nastali tijekom njegove izrade. Ukoliko rezultati ispitivanja prikažu da materijal u sebi sadrži šupljine i/li uključke lim je moguće reklamirati dobavljaču, ili se ide na još jednu prihvatljivu opciju, a to je da se taj lim koristi za neke druge pozicije, koje nisu podvrgnute visokotlačnim naprezanjima, te se i tako uspije iskoristiti.



Slika 3.6 Smještaj ultrazvuka u odnosu na ostale zvukove

Ultrazvučna ispitivanja u poduzeću obavlja samo odgovarajuća osoba, koja je završila tečaj ispitivanja, te je ujedno i dobro upoznata sa njim. Prije samog početka ultrazvučne kontrole limova, potrebno je uređaj za ispitivanje baždari pomoću etalona (slika 3.6). Nakon što se uređaj izbaždari (slika 3.7), proces ultrazvučnog ispitivanja može započeti. Na samom početku ispitivanja lim koji se ispituje posebno je dobro poprskati vodom (slika 3.8) koja na materijal djeluje kao izolator. Ukoliko nema vode između sonde uređaja i površine materijala, ultrazvučnu kontrolu nije moguće pravilno obaviti. Prilikom ultrazvučnog ispitivanja potrebno je cijelu površinu lima koji se ispituje podijeliti na više segmenata, te se svaki segment zasebno ispituje. Ukoliko se prilikom ispitivanja pojavi signal prije signala koji označuje debljinu lima, znači da se u unutrašnjosti lima pronašla šupljina. Na kraju se ispitivanja podnosi pismeni izvještaj kojim se utvrđuje hoće li se lim koristiti u daljnjem procesu proizvodnje ili ne.



*Slika 3.7 Baždarenje pomoću etalona*



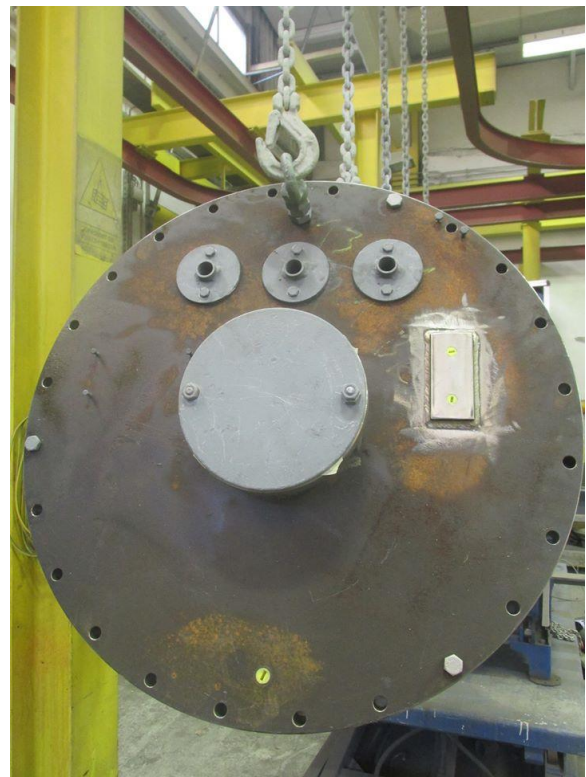
*Slika 3.8 Uređaj za UZ kontrolu*

### 3.7. Strojna obrada poklopca visokotlačne posude

Sljedeća po redu je strojna obrada poklopca (slika 3.10), prilikom koje se obrađuju dosjedne i brtvene površine. Kod strojne obrade buše se rupe pomoću radijalne bušilice, te se izrađuju navojne rupe. Bitno je napomenuti da se kod brtvenih površina ne smije nalaziti nikakvo oštećenje, pošto i ono najmanje može biti uzrok popuštanja plina iz tlačne posude. Za bušenje rupa na poklopcima tlačnih posuda koriste se određene, unaprijed izrađene šablone. Radnici u strojnoj obradi rade u dvije smjene, te se prilikom mijenjanja smjene, na nacrt izrađivanog komada označi do koje je on faze napravljen. Navedeno je potrebno raditi zbog većih serija komada, radi što lakšeg snalaženja radnika. Nakon strojne obrade, poklopac se pregledava od strane kontrolora, te ako je u redu šalje na pjeskaru. U procesu pjeskarenja poklopac se čisti od sitnih nečistoća koje su nastale prilikom tehnološkog postupka, do nečistoća koja se javljaju na površini samog materijala, nečistoće zvane hrđa. Prije pjeskarenja potrebno je fizički zaštititi sve navojne rupe i brtvene površine (slika 3.11), kako ne bi došlo do njihovog oštećenja prilikom pjeskarenja. Navojne se rupe štite plastičnim čepovima, dok je brtve potrebno zaštititi metalnim okvirima.



*Slika 3.9 Strojna obrada poklopca*



*Slika 3.10 Zaštita poklopca prije pjeskarenja*

### 3.8. Pjeskarenje poklopca visokotlačne posude

Pjeskarenje je tehnološki postupak koji se vrši u posebno zaštićenom prostoru (pjeskara, slika 3.8) s ciljem uklanjanja različitih tipova nečistoća iz različitih površina pomoću abrazivnog sredstva. Poklopac je spreman za pjeskarenje tek kada je očišćen od grubljih nečistoća, te kada je u potpunosti zavaren.

U procesu pjeskarenja, proizvod se čisti od sitnih nečistoća koja su nastala uslijed tehnološkog postupka, pa sve do nečistoća koja se javljaju na površini samog materijala (hrđa). Rezultat očišćene površine ovisi o brojnim čimbenicima, kao što su težine čestica abrazivnog sredstva, brzine čestica, oblika čestica itd.



*Slika 3.11 Pjeskara*



### 3.9. Završna obrada poklopca visokotlačne posude

Nakon pjeskarenja (slika 3.12) poklopac je potrebno završno očistiti te se nakon kontrole izmjera i kontrole brtvenih i navojnih površina, šalje u lakirnicu. U lakirnici mu se prilikom završnog bojanja pridodaje preostali postotak od ukupne debljine boje. Debljina sloja boje mjeri se pomoću digitalnog uređaja nazvanog mikrotesterom (slika 3.13). Kod poklopaca visokotlačnih posuda, završna debljina sloja boje bi trebala biti minimalno 160  $\mu\text{m}$ . Nakon završnog bojanja proizvoda, te čekanja da se boja dobro prosuši veoma je važno prekontrolirati debljinu sloja boje. Jedna od najčešćih reklamacija dobivene od strane kupaca, odnosi se upravo na debljinu boje, stoga joj tome potrebno posvetiti veliku pažnju. Pri kontroliranju debljine sloja boje moguća su dva scenarija. Prvi je da je debljina zadovoljavajuća, te je poklopac spreman za otpremu, dok je drugi scenarij slučaj kada debljina boje ne zadovoljava, te je poklopac potrebno pojačavati bojom sve dok se ne postigne traženih 160  $\mu\text{m}$ . Ovisno o samoj veličini proizvoda, provodi se određeni broj mjerenja, te se na kraju uzima srednja vrijednost izmjerenih veličina, te se ona evidentira u mjerni protokol. Za navedeni slučaj, pošto se radi o podosta malenom poklopcu, dovoljno je 10-15 provedenih mjerenja. Kad je debljina boje zadovoljavajuća, proizvod je potrebno obilježiti kontrolnom karticom, kojom se kompletira, te se može pakirati i otpremiti.



Slika 3.12 Poklopci nakon pjeskarenja



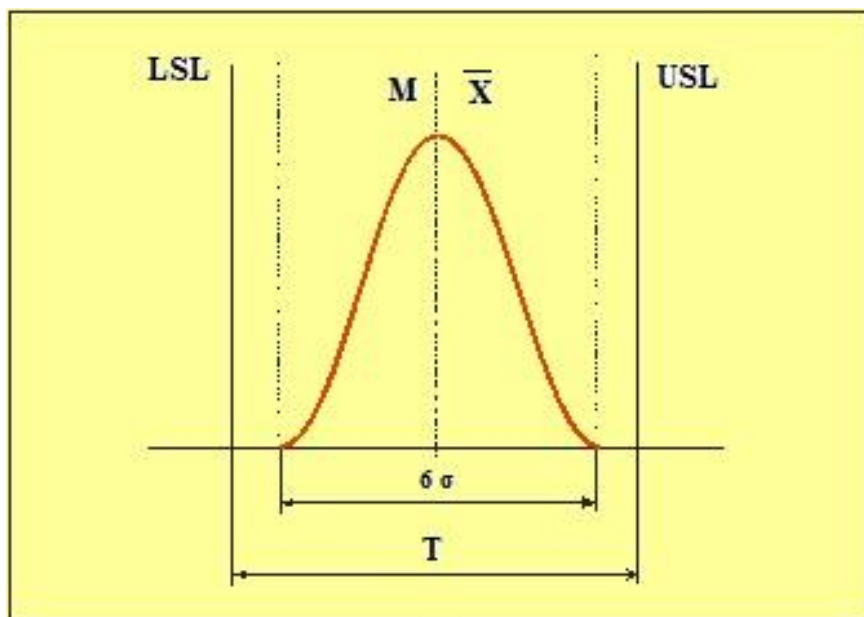
Slika 313. Mikrotester

## 4. OBRADA PODATAKA STATISTIKOM

U nastavku se izrađeni poklopac mjeri, a zatim se nadalje prati mjera vanjske prirubnice, koja je zadana glavnom mjerom  $\Phi 662$ , te tolerancijom koja iznosi od  $-0.5$  do  $+0.5$ , pošto je isključivo ona važna pri statistički obradi podataka.

### 4.1. Sposobnost procesa pri izradi poklopca visokotlačne posude

Sposoban proces je onaj proces kod kojeg je raspon zahtjeva veći ili jednak od raspona procesa. To je ujedno i temeljni uvjet sposobnosti bilo kojeg procesa. Raspon zahtjeva predstavlja tolerancijsko područje  $T$ , koje se definira kao razlika između gornje (USL) i donje granice zahtjeva (LSL). Indeksi sposobnosti procesa (slika 4.1) predstavljaju koristan alat pomoću kojeg se vrši statistička analiza podataka dobivenih mjerenjem. Za njihovo izračunavanje potrebno je imati dozvoljene granice odstupanja ili toleranciju. Indeksi sposobnosti procesa „uzimaju“ informacije koje postoje u histogramu i svode ih na samo jedan broj, koji izražava jedan aspekt sposobnosti procesa. Činjenica da su indeksi sposobnosti procesa pojedinačni brojevi predstavlja i prednost i nedostatak. Prednost se sastoji u tome što je najlakše za uspoređivati jedan broj, a nedostatak što je jedan broj donekle ograničenog dometa.



Slika 4.1 Parametri kod definiranja indeksa sposobnosti procesa

Sposobnost procesa se procjenjuje računanjem indeksa sposobnosti procesa. Računanje i pravilna interpretacija indeksa sposobnosti procesa temelji se na sljedećim pretpostavkama:

- raspodjela podataka se može aproksimirati normalnom raspodjelom;
- proces koji se razmatra je stabilan i bez značajnih uzroka varijacija (proces je „pod kontrolom“);
- pouzdana procjena sposobnosti procesa može se donijeti samo temeljem praćenja procesa primjenom odgovarajuće kontrolne karte i nakon dovođenja procesa u stanje statističke kontrole (stanje „pod kontrolom“).

Pored toga važno je naglasiti da raspon procesa podrazumijeva područje unutar  $\pm s$  standardna odstupanja ( $6 \times \sigma$ ) u odnosu na sredinu procesa (99,73% površine ispod krivulje normalne raspodjele kojom se aproksimira proces).

Ukoliko proces nije „pod kontrolom“ računanje indeksa sposobnosti je puka formalnost i zavaravanje. Otklanjanjem značajnih uzroka varijacija u procesu i dovođenjem sredine procesa u okoliš ciljane vrijednosti ima smisla procjenjivati njegovu sposobnost. Analiza sposobnosti procesa u velikom je broju slučajeva zapravo sam proračun indeksa sposobnosti. Kada se željeni proces dovede u kontrolu, indeksi se računaju kako bi se pomoću njih mjerila sama kvaliteta proizvedenih dobara. Mjerenje je kvalitete zapravo procjena koliko dobro proizvodi upadaju unutar zadanog tolerancijskog polja. Zapravo, indeksom se sposobnosti opisuje stvarna sposobnost procesa da generira točno određenu karakteristiku dosljedno unutar specifikacija. Općenito se može zaključiti da čim je vrijednost indeksa viša, broj proizvoda izvan specifikacijskih granica je manji. Pomoću je toga moguće donijeti zaključak o nedovoljnom broju proizvoda koji zadovoljavaju zahtjeve, pa su potrebna dodatna poboljšanja. Uzimajući u obzir vrijeme odvijanja procesa procjenjivanje sposobnosti može pripadati sljedećim kategorijama:

- a) Sposobnost procesa u kratkom vremenskom razdoblju (Short-Term Capability)
- b) Preliminarna sposobnost procesa (Preliminary Process Capability)
- c) Sposobnost procesa u dužem vremenskom razdoblju (Long-Term Capability)

## 4.2. Sposobnost procesa u dužem vremenskom razdoblju

Indeksi sposobnosti ovog se procesa računaju nakon odvijanja procesa tijekom razložno dugog vremenskog razdoblja u kojem su se mogli pojaviti svi mogući utjecaji varijacija procesa. Preporuka je 20 proizvodnih dana ( preporuka dolazi iz tvrtke Ford). Pošto se proces mjerenja vanjskih prirubnica na visokotlačnim poklopcima vršio od 18.11.2015 do 15.12.2015. kao takav spada isključivo u tu grupu proučavanja sposobnosti procesa. Indeksi su slijedeći:

- a) Potencijalna sposobnost  $C_p$
- b) Omjer sposobnosti  $C_r$
- c) Gornja i donja potencijalna sposobnost  $C_{PL}$  i  $C_{PU}$
- d) Faktor korekcije necentriranosti  $k$
- e) Demonstrirana izvrsnost  $C_{pk}$

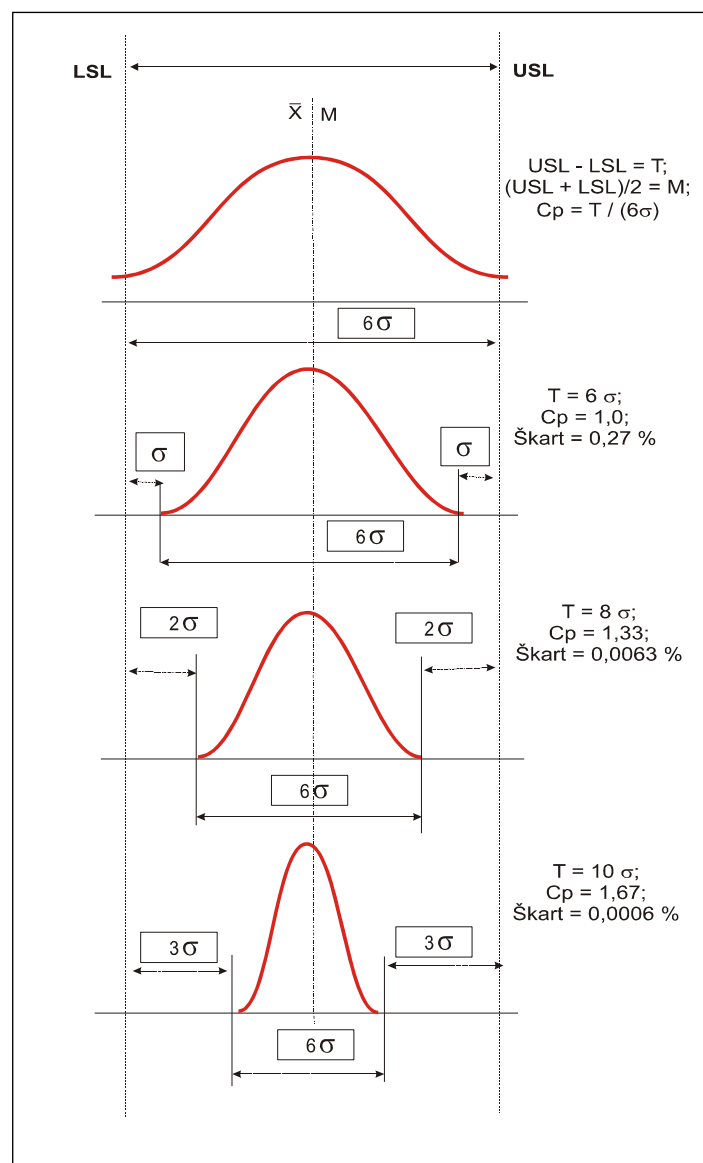
### 4.2.1. Potencijalna sposobnost

Važnost indeksa potencijalne sposobnosti veoma je velika, samim time što njezina vrijednost prikazuje da li neki proces može biti sposoban. Vrijednost indeksa potencijalne sposobnosti  $C_p$  kreće se od blizine nule pa sve do veoma velikih pozitivnih brojeva. Kako se i spomenulo, rasipanje je procesa manje što je vrijednost indeksa veća (slika 4.2). Teorijski je proces sposoban ako je  $C_p$  veće ili jednako od jedan. Sve dok je srednja vrijednost rezultata mjerenja jednaka centralnoj točki tolerancije može se komentirati i povezati  $C_p$  i preciznost procesa, tablica br. 4.1. Nedostatak ovog indeksa je u tome što zanemaruje sredinu procesa, te se u slučaju loše centriranosti procesa može doći do pogrešnog zaključka.

Vrijednost  $C_p$  pokazuje koliko puta je širina tolerancijskog polja veća od stvarne širine odgovarajuće raspodjele, te je računa kao odnos tolerancije prema  $6\sigma$  :

$$C_p = \frac{T}{6\sigma} = \frac{USL - LSL}{6\sigma}$$

Vrijednost indeksa potencijalne sposobnosti prikazuje samo odnos između širine dozvoljenog odstupanja i stvarne širine raspodjele, no ona ni na koji način nije povezana sa položajem centra raspodjele u okviru polja dozvoljenog odstupanja. Međutim postotak grešaka pri jednakoj vrijednosti  $C_p$  može se mijenjati u najširim granicama, odnosno  $C_p$  može poslužiti kao karakteristika potencijalnih mogućnosti konkretnog procesa u slučaju njihovog točnog podešavanja na sredinu polja dozvoljenog odstupanja. Zato su pored  $C_p$  potrebni i drugi pokazatelji, pri čemu oni moraju biti osjetljivi na poziciju razdiobe u okviru polja dozvoljenog odstupanja



Slika 4.2 Primjeri varijabilnosti procesa sa različitim indeksima  $C_p$

Vrijednost Cp	Sposobnost procesa
> 1,33	Proces može biti sposoban
1,0 do 1,33	Moguća sposobnost je upitna i proces treba i dalje nadzirati
< 1,00	Vrlo upitna mogućnost sposobnost procesa

Tablica 4.2 – Vrijednost  $C_p$  i sposobnost procesa

#### 4.2.2. Omjer sposobnosti $C_r$

Za ocjenjivanje sposobnosti procesa, potrebno je koristiti recipročnu vrijednost indeksa  $C_p$ , omjer sposobnost  $C_r$ . Kako bi proces bio sposoban,  $C_r$  mora biti manji od 1. Ako se navedeni indeks želi prikazati u postotcima ( $C_r \times 100\%$ ) dobiva se postotak tolerancijskog područja koji je iskorišten rasponom procesa. Izračunava se na sljedeći način:

$$C_r = \frac{6\sigma}{T} = \frac{6\sigma}{USL - LSL} = \frac{1}{C_p}$$

#### 4.2.3. Donja i gornja potencijalna sposobnost $C_{pL}$ i $C_{pU}$

Navedeni se indeksi računaju u slučaju procijenjivanja sposobnosti procesa kada je dati jednostrani zahtjev na proces. Indeksi  $C_p$  i  $C_r$  ne pokazuju kako je smješten proces u odnosu na granice specifikacija. Iznosi indeksa  $C_{pL}$  i  $C_{pU}$  računaju se korištenjem sljedećih izraza:

$$C_{pL} = \frac{(\bar{x} - LSL)}{3\sigma}$$

$$C_{pU} = \frac{(USL - \bar{x})}{3\sigma}$$

#### 4.2.4. Faktor korekcije necentriranosti k

Faktor korekcije necentriranosti k služi kao korekcija indeksa  $C_p$  u pogledu njegove centriranosti, a računa se na sljedeći način:

$$k = \frac{|\bar{D} - \bar{x}|}{\frac{USL - LSL}{2}}$$

Gdje je  $\bar{D}$  sredina tolerancijskog polja, a do nje se dolazi na sljedeći način:

$$\bar{D} = \frac{USL + LSL}{2}$$

#### 4.2.5. Demonstrirana izvrsnost $C_{pk}$

Demonstrirana izvrsnost je indeks sposobnosti koji odražava varijaciju i položaj presjeka.  $C_{pk}$  zapravo iskazuje točnost procesa s obzirom na najlošije slike podataka. Kada bi proces bio idealno centriran tada bi  $k$  bilo jednako nuli, a  $C_p = C_{pk}$ . Pomicanjem procesa od srednje vrijednosti,  $k$  se povećava, a  $C_{pk}$  postaje manji od  $C_p$ . U praksi stvarni procesi obično pridonose povećanju škartu pa visoki indeksi sposobnosti procesa osiguravaju prihvatljivost do kraja linije  $C_{pk}$ . Indeks demonstrirane izvrsnosti računa se na sljedeći način:

$$C_{pk} = C_p \cdot (1 - k)$$

### 4.3. Kontrolne karte

Kontrolne su karte djelotvorno i jednostavno sredstvo pri postizanju statističke kontrole procesa. Jednostavno se primjenjuju na mjestu odvijanja procesa. Pomoću ovih se metoda izbjegava kontrola poslije završene proizvodnje, pošto se dijelovi proizvoda kontroliraju tijekom proizvodnje. Kontrolne karte svim sudionicima procesa daju pouzdane informacije kako da poduzimaju određene akcije vezane za proces. Kako se proizvodnja odvija, uzimaju se uzorci i kontroliraju se. Na osnovu rezultata ove kontrole zaključuje se da li se proizvodnja odvija na zadovoljavajući način ili su nastupili neki poremećaji. Ovakav način rada zahtijeva i posebno prikazivanje vrijednosti karakteristika kvalitete.

Kontrola kvalitete proizvoda pomoću ove metode ne može biti usvojena u organizaciji za nekoliko dana. Ne može se implementirati u proizvodnji u kojoj se izrađuje samo nekoliko komada proizvoda. Međutim, može biti znanstveno uvedena u kontinuiranoj masovnoj proizvodnji. Opće je poznato da je u serijskoj, visoko serijskoj i masovnoj proizvodnji kontrola prvog komada obveza, dok je kontrola nakon izrade određenog broja komada ili periodična kontrola ovisna o raznim čimbenicima. U svakom slučaju, na temelju izvršene kontrole, bilo prvog ili n-tog komada, rukovoditelj mora donijeti određene odluke, da li nastaviti sa radom ili zaustaviti proizvodnju na neko, određeno vrijeme. Zapravo, kontrolne su karte zajednički jezik o stanju procesa koji se primjenjuje u komunikaciji.

Kontrolne se karte, prema sadržaju koji prate dijele na tri temeljne skupine:

- a) Kontrolne karte za mjerljive karakteristike
- b) Specijalne kontrolne karte
- c) Kontrolne karte za atributivne karakteristike

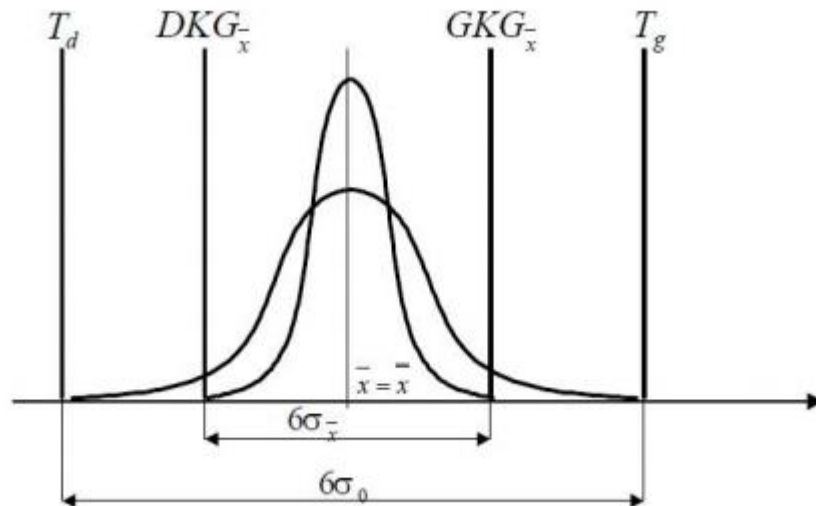
Pošto su za slučaj ovog završnog rada potrebne kontrolne karte za mjerljive karakteristike, važno je napomenu da postoji više vrsta njih, od kojih su najčešće korištene:

- a)  $\bar{x}$  – R kontrolna karta
- b) X – karta, karta mjera
- c)  $\bar{x}$  –  $\sigma$  kontrolna karta
- d) Kontrolna karta za individualno praćenje kvalitete



#### 4.4. Odabir i primjena kontrolne karte kod visokotlačnog poklopca

Kontrolnih karata za mjerljive karakteristike ima različitih tipova, pa je potrebno odrediti kojim od njih se služiti. Sve kontrolne karte za mjerljive karakteristike bazirane su na normalnoj razdiobi.  $\bar{x} - R$  kontrolna karta daje uvid u kretanje proizvodnog procesa na temelju statističke teorije i vjerojatnosti, a pomoću nje se registriraju dva važna pokazatelja procesa, a to su kretanje raspona uzoraka  $R_i$  te kretanje aritmetičkih sredina uzoraka  $\bar{x}_i$ . Njezina primjena dolazi do izražaja kod velikoserijske i serijske proizvodnje, gdje se kompletna kontrola svodi na mjerenje malih broja uzoraka, te su troškovi kontrole smanjeni. Na osnovi krivulje Gaussove razdiobe može se sagledati način na koji se dolazi do kontrolnih granica te na čemu se temelji osjetljivost  $\bar{x} - R$  kontrolne karte (slika 4.2)

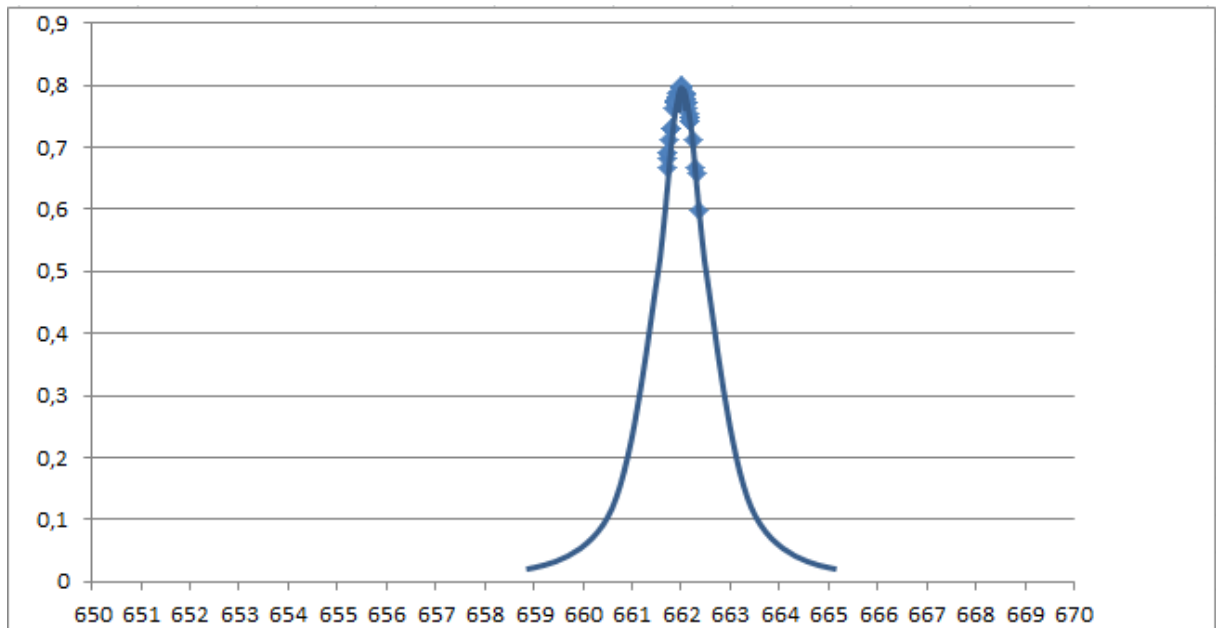


Slika 4.4 Osjetljivost  $\bar{x} - R$  kontrolne karte

Kao takva, navedena je karta prikladna za praćenje kontrole. Poklopci su se radili u seriji po desetak komada, i tako po 5 grupe, u terminu od 18.11.2015. do 15.12.2015. godine. U navedenom se razdoblju kontinuirano pratila te bilježila mjera vanjske prirubnice, koja bi prema nacrtu morala iznositi  $\Phi 662 \pm 0.5$ . Mjera je odabrana samim time što je zadana tolerancijom, stoga mora biti što preciznije izrađena.

## 4.5. Analiza i obrada podataka

Kod analize i obrade podataka najprije su se u Microsoft Excelu prikazali podaci koji su dobiveni prilikom provođenja izmjera vanjske prirubnice kod poklopca visokotlačne posude, zatim su se statistički obradili kako bi se na taj način dobio uvid u sposobnost promatranog procesa. Mjera koja se pratila mjera je diobenog promjera prirubnice, a morala bi biti u toleranciji  $\pm 0.5$  od zadane mjere, koja iznosi  $\Phi 662\text{mm}$ . Nakon svakog izrađenog poklopca, digitalnim se pomičnim mjerilom pristupilo mjerenju diobenog promjera, te se svaki od rezultata zabilježio. Nakon provođenja mjerenja, mjere svih 50 ispitanih poklopaca obrađene su pomoću Excela, te je njihova Gaussova krivulja prikazana dolje, na slici 4.5.



*Slika 4.5 Gaussova krivulja vrijednosti prirubnice visokotlačnog poklopca*

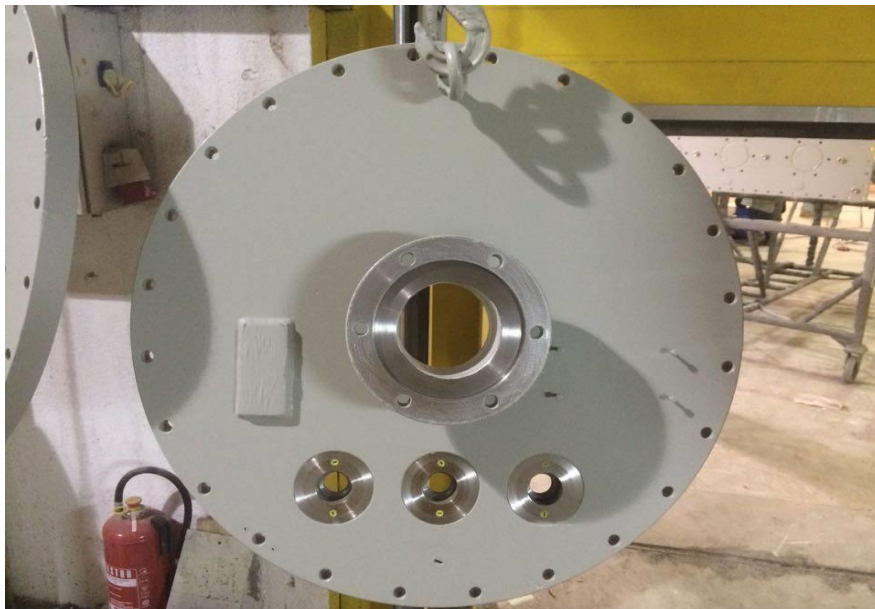
Iz dobivenih rezultata mjerenja može se zaključiti da su mjere prirubnica kod svih 50 izrađenih poklopaca u granicama tolerancije, te je rasipanje dobro, ne prelazi granice. Samim time proces se može proglasiti sposobnim. No, sama metoda ispitivanja kao takva zahtijeva podosta vremena, te ne daje uvid da li je proces potrebno dalje nadzirati.

## 5. PRIJEDLOZI ZA POBOLJŠANJE KVALITETE

Iako je proces prema statističkom mjerenju svakog od poklopaca proglašen sposobnim, ako je ikako u mogućnosti, potrebno bi bilo težiti da se sposobnost samog procesa poveća, s namjerom da se svaki od poklopaca što preciznije izrađen plasira na tržište.

Proces izrade diobenog promjera veće prirubnice prema statistički obradi podataka veoma je blizu granice koja jamči samu sposobnost procesa, no potrebno je naći način na koji bi se izrada poboljšala. Nakon razgovora sa starijim kolegama iz odjela kontrole kvalitete, prijedlozi za poboljšanje sposobnosti najprije samo navedenih prirubnica, a zatim i čitavog poklopca visokotlačne posude bili bi sljedeći:

- Izrada rupa na prirubnici putem CNC glodalice, čime bi se dobila dodatna preciznost kod izrade. Pri takvom bi se načinu izrade nepravilnosti i oštećenja eliminirala pri samom početku procesa izrade.
- Izrada tri označena uključka na najkvalitetnijoj glodalici u proizvodnji
- Zavarivanje središnje pozicije poklopca putem TIG-a, a ne CO<sub>2</sub>



*Slika 5. Izrađeni poklopac visokotlačne posude*

## 6. ZAKLJUČAK

Kroz ovaj je završni rad dan detaljan uvid u kontrolu i izradu poklopca tlačne posude, koji se proizvodi u poduzeću Novi Feromont, u Donjem Kraljevcu. Na samom je početku objašnjen tehnološki postupak izrade takve vrste poklopaca, gdje se navodi naziv i opis svih potrebnih operacija izrade, mjesta i strojevi gdje se vrši izrada navedenoga, te vrijeme potrebno kako bi se koja od operacija izvela.

Zatim, nabrojene su vrste kontrole koje je na poklopcu tlačne posude potrebo obaviti te je napravljen dijagram tijeka izrade poklopca, sa ubačenim vrstama kontrole, naravno na mjestima gdje se one i obavljaju. U nastavku je svaka od faza kontrole detaljnije izrađena, te joj je priloženo ime ovlaštene osobe koja ju je potrebna napraviti.

Na samom se kraju ovog završnog rada kratkom statističkom analizom utvrđuje je li proces izrade poklopca sposoban, te mu se predlažu moguća poboljšanja, pošto su dobiveni rezultati prikazali kako postoji mjesta za napredak, te se poboljšanje procesa, što je naravno i u interesu poduzeća.

Na samom kraju važno bi bilo napomenuti da nam statistika uveliko može dati odličan uvid u periodično stanje procesa, te ju je kao takvu neophodno potrebno koristiti za poboljšanje i unaprijeđenje kvalitete u budućnosti.

U Varaždinu, 26.2.2016, Sušec Dario

IZJAVA O AUTORSTVU  
I  
SUGLASNOST ZA JAVNU OBJAVU

Završni/diplomski rad isključivo je autorsko djelo studenta koji je isti izradio te student odgovara za istinitost, izvornost i ispravnost teksta rada. U radu se ne smiju koristiti dijelovi tuđih radova (knjiga, članaka, doktorskih disertacija, magistarskih radova, izvora s interneta, i drugih izvora) bez navođenja izvora i autora navedenih radova. Svi dijelovi tuđih radova moraju biti pravilno navedeni i citirani. Dijelovi tuđih radova koji nisu pravilno citirani, smatraju se plagijatom, odnosno nezakonitim prisvajanjem tuđeg znanstvenog ili stručnoga rada. Sukladno navedenom studenti su dužni potpisati izjavu o autorstvu rada.

Ja, Sušec Dario (ime i prezime) pod punom moralnom, materijalnom i kaznenom odgovornošću, izjavljujem da sam isključivi autor/ica završnog/diplomskog (obrisati nepotrebno) rada pod naslovom Izrada i kontrola poklopa hladne posude (upisati naslov) te da u navedenom radu nisu na nedozvoljeni način (bez pravilnog citiranja) korišteni dijelovi tuđih radova.

Student/ica:  
(upisati ime i prezime)

Sušec Dario  
(vlastoručni potpis)

Sukladno Zakonu o znanstvenoj djelatnosti i visokom obrazovanju završne/diplomske radove sveučilišta su dužna trajno objaviti na javnoj internetskoj bazi sveučilišne knjižnice u sastavu sveučilišta te kopirati u javnu internetsku bazu završnih/diplomskih radova Nacionalne i sveučilišne knjižnice. Završni radovi istovrsnih umjetničkih studija koji se realiziraju kroz umjetnička ostvarenja objavljuju se na odgovarajući način.

Ja, Sušec Dario (ime i prezime) neopozivo izjavljujem da sam suglasan/na s javnom objavom završnog/diplomskog (obrisati nepotrebno) rada pod naslovom Izrada i kontrola poklopa hladne posude (upisati naslov) čiji sam autor/ica.

Student/ica:  
(upisati ime i prezime)

Sušec Dario  
(vlastoručni potpis)

## 7. LITERATURA

- [1] Tehnička dokumentacija poduzeća Novi Feromont d.o.o Donji Kraljevec 2016.
- [2] Ž. Kondić: Predavanja iz kontrole kvalitete, Sveučilište u Varaždinu 2015.
- [3] Članak o ultrazvučnom ispitivanju:  
[www.energonova-zagreb.eu/ultrazvucno-ispitivanje.hr](http://www.energonova-zagreb.eu/ultrazvucno-ispitivanje.hr)
- [4] Službene stranice kupca [www.trenchgroup.com](http://www.trenchgroup.com)
- [5] V. Mudronja: Predavanja iz kontrole kvalitete 2014; FSB Zagreb; [www.fsb.hr](http://www.fsb.hr)
- [6] Goran Kovačić i Živko Kondić: Statistička analiza sposobnosti procesa proizvodnje stretch folije, članak iz: [www.hrcak.srce.hr/file/139604](http://www.hrcak.srce.hr/file/139604)
- [7] Diplomski rad: Procjenjivanje sposobnosti procesa i sposobnosti mjernog sustava 2009  
[www.fsb.hr/764/1/12\\_11\\_2009\\_DIPLOMSKI\\_RAD\\_PROCJENJIVANJE\\_SP](http://www.fsb.hr/764/1/12_11_2009_DIPLOMSKI_RAD_PROCJENJIVANJE_SP)  
OSOBNOSTI\_PROCESA\_I\_SPOSOBNOSTI\_MJERNOG\_SUSTAVA.pdf

