

Unutarnja i vanjska odvodnja prometnica

Epet, Boris

Undergraduate thesis / Završni rad

2016

Degree Grantor / Ustanova koja je dodijelila akademski / stručni stupanj: **University North / Sveučilište Sjever**

Permanent link / Trajna poveznica: <https://um.nsk.hr/um:nbn:hr:122:638182>

Rights / Prava: [In copyright](#)/[Zaštićeno autorskim pravom.](#)

Download date / Datum preuzimanja: **2025-01-06**



Repository / Repozitorij:

[University North Digital Repository](#)





Završni rad br. 249/GR/2016

Unutarnja i vanjska odvodnja prometnica

Student:

Boris Epet, 3468/601

Varaždin, veljača 2016.



Odjel: Graditeljstvo

Završni rad br. 249/GR/2016

Unutarnja i vanjska odvodnja prometnica

Student:

Boris Epet, 3468/601

Mentor:

Aleksej Aniskin, dipl. ing., predavač

Varaždin, veljača 2016.

Predgovor

Razvojem ljudske civilizacije dolazi do potrebe za razmjenom materijalnih dobara, prijevoza putnika te općeg razvitka pojedinih regija.

Da bi se to omogućilo primorani smo bili pristupiti razvoju prometnica, prometnih smjerova i mreža. Razvojem prometnica dolazi do povećanja broja vozila, a samim tim do ugrožavanja sigurnosti robe i putnika. Jedan od bitnijih faktora je odvodnja prometnica. U ne tako davna vremena svjedoci smo razornog djelovanja vode, vodenih bujica, poplava na naše prometnice i promet u Republici Hrvatskoj.

Zato sam osjećao obvezu i potrebu da u ovom završnom radu pažnju posvetim odvodnji prometnica. Ovom temom su obuhvaćeni i obrađeni osnovni hidrološki podatci, površinska odvodnja, podzemna odvodnja, te propusti kroz trup prometnice.

Veliki pozitivni utjecaj na mene imao je moj mentor predavač Aleksej Aniskin, dipl. ing. koji me motivirao, inspirirao pri izradi završnog rada i kojemu se ovim putem zahvaljujem na svemu.

S poštovanjem,
Boris Epet

Sažetak:

Autor: Boris Epet

Mentor: Aleksej Aniskin, dipl. ing., pred.

Naslov: Unutarnja i vanjska odvodnja prometnica

Kroz ovaj završni rad obrađen je teorijski dio osnovnih hidroloških podataka, odvodnja prometnica, izrada propusta kroz prometnicu, te na najjednostavniji način opisana i predstavljena rješenja obrane prometnica od vode.

U prvom dijelu završnog rada opisani su osnovni hidrološki podatci poput intenziteta, trajanja oborina, otapanja snijega, određivanje protoka, te drugih bitnih informacija prije samog pristupa projektiranju prometnice.

U drugom dijelu objašnjena je površinska odvodnja s prometnica tipa odvodni jarci, zaštitni jarci, rigoli, njihovi tipovi koji se pojavljuju u praksi te način izvođenja.

Treći dio posvećen je podzemnoj odvodnji pomoću drenaže, odvodnja posteljice i kolničke konstrukcije, odvodnja pribrežne vode i poboljšanje stabilnosti pokosa pomoću drenaže.

Zadnji četvrti dio bavi se propustima kroz trup prometnice i tipovima propusta.

Ključne riječi su: odvodnja prometnica, površinska odvodnja, podzemna odvodnja, propusti, hidrološki podatci, separatori.

Sadržaj

1. Osnovni hidrološki podatci	6
1.1 Količina oborine.....	6
1.1.1 Intezitet oborine	6
1.1.2 Trajanje oborine	7
1.1.3 Srednja oborina slijeva.....	7
1.2 Koeficijent otjecanja	7
1.2.1 Koeficijent zakašnjenja.....	8
1.3 Vrijeme dotoka.....	8
1.3.1 Otapanje snijega.....	8
2. Površinska odvodnja	9
2.1 Odvodni jarci	12
2.2 Zaštitni jarci	16
2.3 Rigoli.....	19
2.4 Separatori	24
3. Podzemna odvodnja	26
3.1 Drenaže	26
3.1.1 Drenažna cijev	29
3.1.2 Drenažna ispuna.....	31
3.1.3 Projektiranje i izrada drenaža.....	33
3.2 Odvodnja posteljice i kolničke konstrukcije.....	34
3.3 Odvodnja pribrežne vode	36
3.4 Poboljšanje stabilnosti pokosa drenažom	40
4. Propusti	43
4.1 Vrste propusta	44
4.1.1 Cijevni propusti.....	46
4.1.2 Svođeni propusti	49
4.1.3 Pločasti betonski propusti	50
4.2 Projektiranje i gradnja propusta	51
5. Zaključak	56
6. Literatura	56

1. Osnovni hidrološki podatci

Dobro koncipirana odvodnja ceste osigurava u znatnoj mjeri stabilnost trupa i kolničke konstrukcije. Pravilnim izborom geometrijskih odnosa i gradiva pri izvedbi vozne plohe postiže se brže odvodnjavanje, a s tim u vezi povećava se stupanj prometne sigurnosti. Zbog štetnog djelovanja vode u bilo kojoj pojavi (oborinska voda, procjedna i podzemna voda) mora se težiti načelu da odvodnja mora biti kontrolirana i učinkovita.

Provedbi odvodnje prethode razna ispitivanja poput hidroloških mjerenja i istraživanja, a dobro poznavanje hidrologije i hidraulike preduvjet je za optimalna rješenja. Cijena uređaja za odvodnju i svih mjera potrebnih da bi se spriječilo štetno djelovanje vode zna iznositi i do 30 % od ukupne cijene građevinskih radova. Za odvodnju značajnijih građevina i prometnica potrebno je poznavanje hidrometeoroloških podataka kao što su: intenzitet, visina, trajanje i učestalost oborine, temperaturne oscilacije, trajanje i dubina prodiranja mraza i sl.

1.1 Količina oborine

Količina oborine iskazuje se visinom stupca vodenog taloga (mm) u određenom vremenu, pod uvjetom da nema ishlapljivanja i procjeđivanja.

Za građevinsko- tehničku praksu koristi se:

- max. dnevna i satna količina oborine
- max. 15- minutna oborina
- slučajno registrirani podatci

1.1.1 Intenzitet oborine

Intenzitet oborine izražen je odnosom između količine oborine i jedinice vremena (s, min), odnosno (l/s/ha).

$$i = \frac{[mm/min]}{[s]} \text{ ili } \frac{[mm/min]}{[ha]} - [l/s/ha]$$

Pri dimenzioniranju uređaja za odvodnju na gradskim prometnicama određeni su kriteriji kao npr. da razmak slivnika mora zadovoljiti jakost pljuska $i_s = 150$ (120) l/s/ha u trajanju od $t = 15$ minuta.

Iz odgovarajućeg nomograma može se očekivati pripadna vrijednost $h_{15} = 13,5$ mm.

1.1.2 Trajanje oborine

Trajanje oborine mjeri se u minutama, a važan je podatak za dimenzioniranje hidrotehničkih građevina (kanali, propusti, cjevovodi). Mjerodavnima za proračun obično se uzimaju najjače oborine. Na temelju dugogodišnjih promatranja neki su autori uočili određene poveznice između intenziteta i trajanja oborine:

- što je veći intenzitet (i) to je kraće vrijeme trajanja oborine (t_r)
- svaki intenzitet (i) pripada određenom trajanju oborine (t_r)

1.1.3 Srednja oborina slijeva

Srednja oborina slijeva dobiva se proračunom iz rezultata mjerenja u kišomjernim stanicama.

Srednja visina oborina slijeva dobije se postupnim proračunom iz izraza:

$$H_s = \frac{V}{F} \text{ [mm]}$$

pri čemu je: V - ukupna količina oborina u slijevu ($V = \sum H_x$)
- parcijalna površina između izohijeta (linija istih oborina)
 H_x - prosječna visina oborine između dviju susjednih izohijeta
- ukupna površina slijeva

1.2 Koeficijent otjecanja

Koeficijent otjecanja definiran je kao odnos vode u otjecanju i oborinske vode na određenoj površini:

$$\Psi = \frac{i_2}{i_1}$$

Količina vode koja otječe s površine slijevnog područja:

$$Q = i_2 F = \Psi i_1 F$$

U praksi su vrijednosti Ψ : 0,85 ÷ 0,90 za asfaltni zastor, 0,25 ÷ 0,54 za tucanički zastor.

1.2.1 Koeficijent zakašnjenja

Koeficijent zakašnjenja predložen je odnosom između vremena otjecanja u uređaj za odvodnju i vremena trajanja proračunske oborine.

Za područja manja od 2 hektara može se uzeti da je $n = 1$. Imhoff je za veća područja

($F > 2$ ha) dao izraz:

$$n = \frac{1}{1 + 0,0004(F - 2)}, (n = 4-8)$$

Koeficijent n se uzima od vrijednosti 8 (za strme terene i koncentriran slijev) do 4 (za blage nagibe i izdužen slijev).

1.3 Vrijeme dotoka

Vrijeme dotoka t je vrijeme potrebno oborinskoj vodi da stigne s područja padanja do uređaja za odvodnju.

$$t = \frac{L}{v} \text{ [s]}$$

Orijentacijski su dane vrijednosti n i odnos između srednje brzine v [m/s] i prijeđenog puta L [m] u vremenu $t = 15$ min.

Tablica 1.

v [m/s]	0,8	1,0	1,5	2,0	2,5
L [m]	720	900	1350	1800	2250

1.3.1 Otapanje snijega

Otapanje snijega u kombinaciji s proljetnim kišama znatno može opteretiti uređaje za odvodnju (slivnike, propuste, kanale). U višim predjelima moraju se obvezno uzeti u obzir dodatne količine vode od otopljenog snijega.

Aproksimativni odnos između visine snijega i visine otopljene vode je

$$h_s : h_w = 10 : 1$$

Otapanje snijega praćeno padalinama dovodi do povišenja vode u vodenim tokovima i mogućim poplavljenim površinama. Zato na vrijeme i pravilno moramo odrediti protok u našim kanalima. Određivanje protoka u poznatom presjeku korita ili cijevi obavlja se na temelju mjerene srednje brzine toka vode v_s i poznatog nam presjeka protjecanja S :

$$Q = v_s S \text{ [m}^3\text{/s]}$$

2. Površinska odvodnja

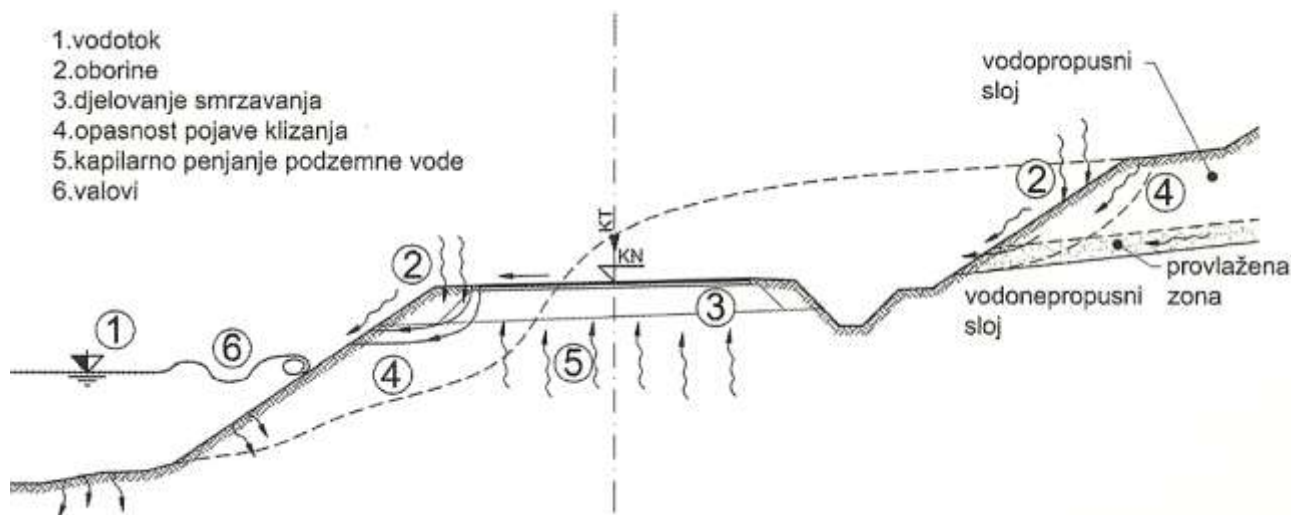
Najveća i najčešća opasnost za stabilnost građevina donjeg ustroja prometnica jest različito djelovanje vode. Na građevine donjeg ustroja voda može utjecati:

- tijekom građenja
- tijekom uporabe

Usljed djelovanja vode može doći do pojave erozije, ugrožavanja stabilnosti pokosa i nasipa te potpunog gubitka nosivosti građevine donjeg ustroja prometnice, što kao posljedicu ima smanjenje predviđenog razdoblja uporabe građevine. Štetna djelovanja vode uzrokuju:

- vode tekućice i stajaćice,
- oborine (kiša, snijeg),
- voda u zoni smrzavanja,
- podzemne vode.

Oborine u obliku kiše ili snijega, zbog stvaranja bujićnih tokova po pokosu građevina donjeg ustroja, dovode do ispiranja materijala. Po pokosima nastaju brazde. Ako se one pravodobno ne saniraju, u estetskom smislu neuredno izgledaju, a veća oštećenja mogu dovesti i do ugrožavanja stabilnosti građevina donjeg ustroja. Usljed djelovanja smrzavanja u zoni planuma prometnice, u razdoblju odmrzavanja dolazi do smanjenja njegove nosivosti, posljedica čega je pojava deformacije gornjeg ustroja pod djelovanjem prometa.



Slika 2.1. Djelovanja vode na prometnicu

Ovisno o vrsti završne obrade, domaći Pravilnik regulira odvodnju najmanjim poprečnim nagibom kolnika u tlocrtnom pravcu:

$$q \geq 2,5 \%$$

Minimalni dopušteni uzdužni nagib u usjecima određen je načinom obrade paralelnoga kanala:

$$s_{\min} = 0,2\% \div 0,4\%$$

Na sektorima vitoperenja kolnika određeno je da uzdužni nagib mora biti:

$$s \geq 0,5\%$$

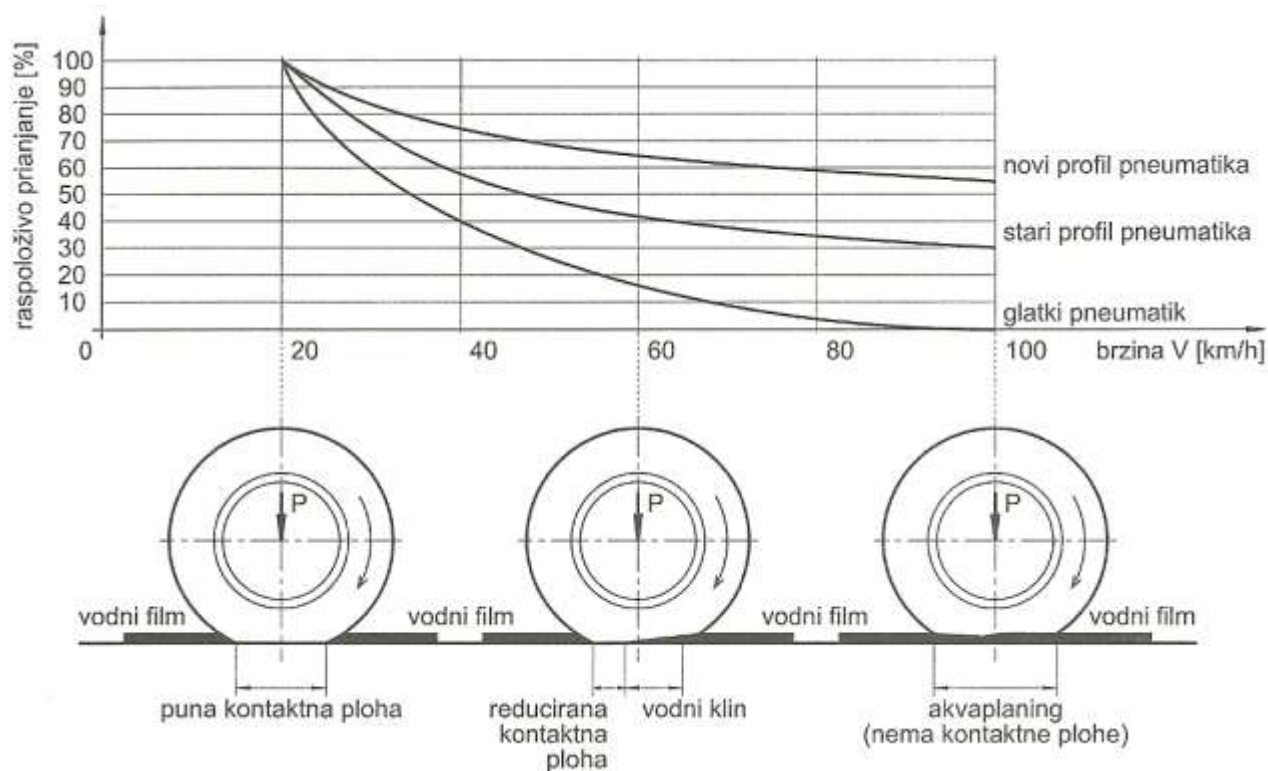
Dimenzioniranje uređaja za odvodnju (slivnici, kanalizacija) regulirano je općom odrednicom.

Mjerodavna je oborina trajanja $t = 15$ min. s intenzitetom:

$$i_{15} = 150(l/s/ha) \text{ -za primarne prometnice}$$

$$i_{15} = 120(l/s/ha) \text{ -za prometnice nižeg značenja}$$

Na debljinu vodnog filma utječu mnogi činitelji: dijagonalni nagib, plohe kolnika, hrapavost i tekstura kolnika, hidrološke prilike i sl. Za prosječne uvjete uzima se da je za nastanak opasnog akvaplaninga dostatna debljina vodnog filma 0,8-1,0 mm. Veće debljine vodnog filma ($d > d_{\text{krit}}$), uz veće brzine vožnje, zaglađen kolnik i istrošenost pneumatika uzrokuju nastajanje akvaplaning efekta, tj. "jahanje" vozila na vodnom klinu.



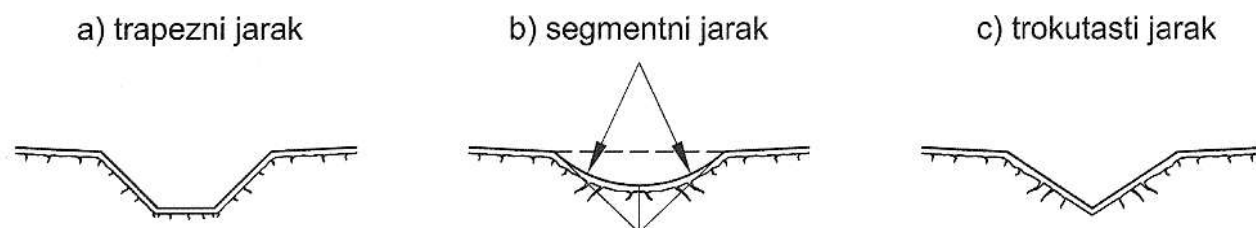
Slika 2.2. Nastanak akvaplaninga (vodeni klin) po Hofferberthu

Ispravna površinska odvodnja veoma je važan čimbenik za trajnost i stabilnost svake građevine. Površinska odvodnja prihvaća oborinske vode u obliku kiše, otopljenog snijeg ili otopljenog leda. Ta se voda odvodi s površine prometnice ili gornjeg ustroja otvorenim jarcima, rigolima različitih presjeka i propustima te ispušta u recipijente. Oblik i dimenzije uređaja za površinsku odvodnju ovise o količini vode koju trebaju prihvatiti, vrsti materijala u kome su izgrađeni, uzdužnom nagibu i njihovoj namjeni. Površinski odvodni jarci čine:

- ODVODNI JARCI,
- ZAŠTITNI JARCI,
- RIGOLI.

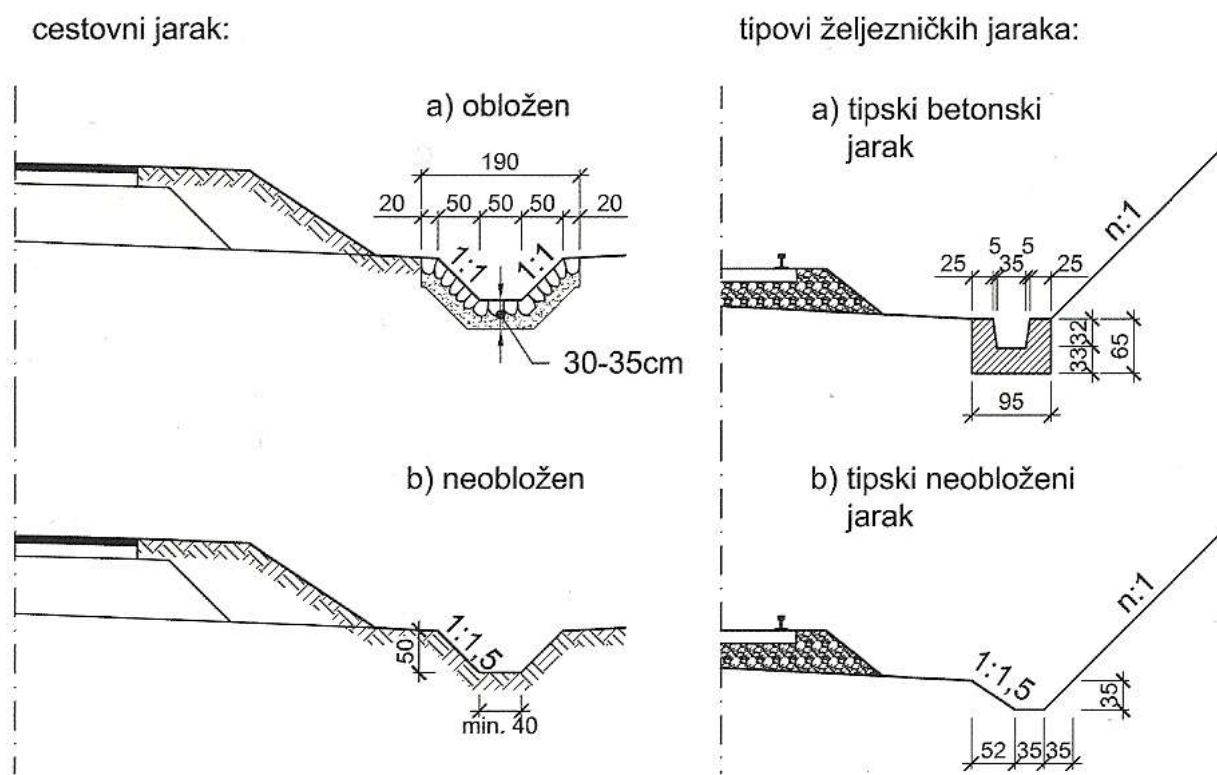
2.1 Odvodni jarci

Najjednostavniji je način odvođenja vode s kolnika pomoću otvorenih jaraka. Odvodni jarci primaju vodu s kolnika i s pokosa usjeka. Trebaju zadovoljiti sljedeće uvjete: što kraćim putem vodu treba odvesti sa površine, u jarku ne smije biti taloženja, ne smije se erodirati površina, hrapavost obloga kanala mora biti što manja. Poprečni presjek jarka mora odgovarati količini vode koju mora odvesti, a njihovi oblici su sljedeći:



Slika 2.1.1. Poprečni presjeci jaraka

Odvodni jarci moraju imati odgovarajući uzdužni nagib, koji ovisi o vrsti tla kao i o tome je li jarak obložen ili nije, a sve radi djelotvornije odvodnje.



Slika 2.1.2. Cestovni i željeznički trapezni jarak

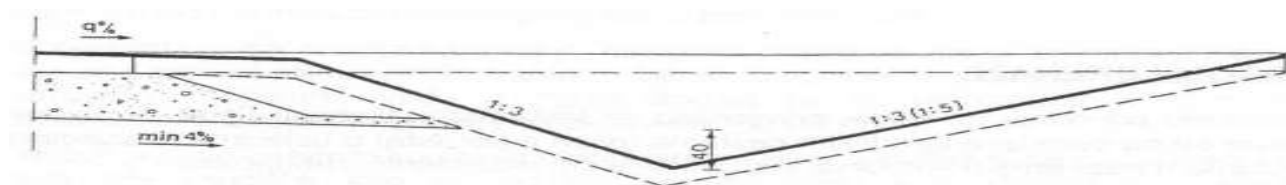


Slika 2.1.3. Odvodni jarak bez obloge (uzdužni nagibi od 0,2-2,0%)

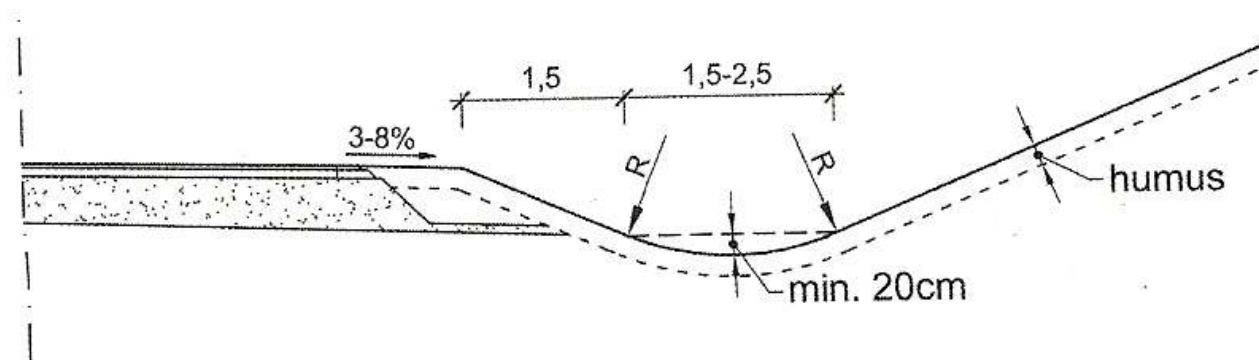


Slika 2.1.3.a) Odvodni jarak (trapezni)

Trapezni jarci (slike 2.1.2.; 2.1.3.; 2.1.3.a)) upotrebljavaju se za odvođenje većih količina vode te ako se radi o cestovnim jarcima uz ceste manje važnosti. Iskustvo je pokazalo da pri prometnim nezgodama s posljedicom izljetanja s ceste, posebice ako se radi o cesti višeg reda (veće brzine vožnje) posljedice nesreće veće su u slučaju ako se umjesto trapeznog primjeni trokutasti ili segmentni jarak. Minimalna širina trapeznog jarka je 40 cm (iznimno 35). Nagib pokosa neobloženog jarka je 1:1,5, a kod obloženih može biti i veći, ovisno o tipu obloge. Na značajnijim cestovnim prometnicama najčešće se primjenjuju segmentni jarci. Treba paziti da dno jarka, segmentnog ili trokutastog oblika, bude barem 20 cm niže od posteljice prometnice kako bi se on mogao drenirati. Odnosno kako bi se onemogućilo da voda iz jarka dospije u kolničku konstrukciju.

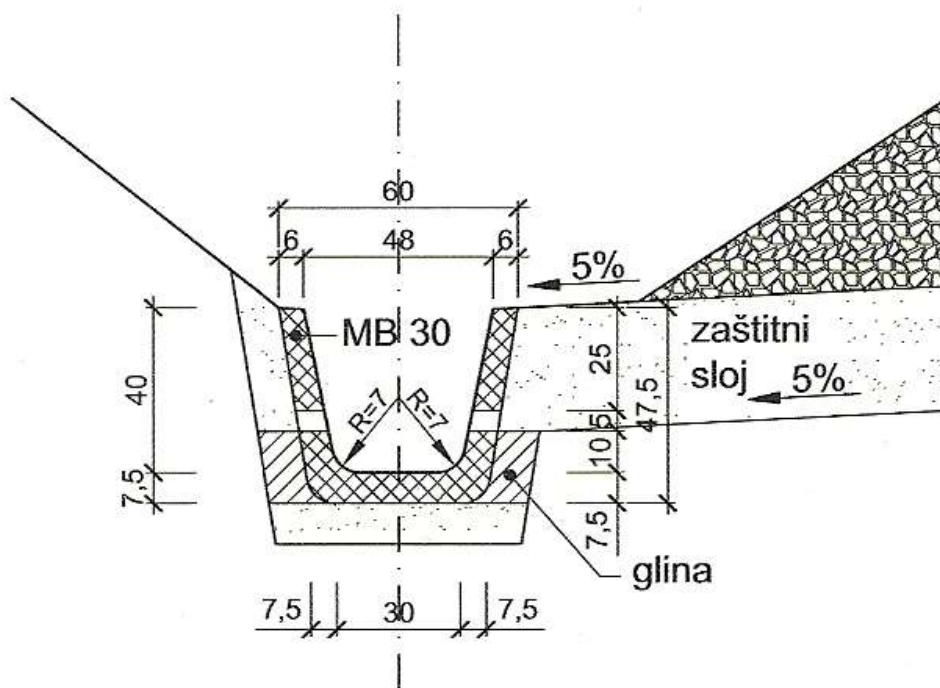


Slika 2.1.4. Odvodni jarak (trokutastog oblika)



Slika 2.1.5. Odvodni jarak (segmentnog oblika)

Uzdužni nagib kanala mora se prilagoditi uvjetima odvodnje. Ako je uzdužni nagib kanala premali dolazi do taloženja materijala i zamuljivanja, a ako je prevelik do erozije dna i pokosa kanala zbog velike brzine vode. U oba slučaja potrebno je oblagati kanal. Izbor materijala za oblaganje ovisi o vrsti građevine, lokalnim uvjetima, raspoloživim materijalima i cijeni izrade. Oblaganje se može izvesti kamenom, betonom, betonskim elementima, asfaltnim mješavinama ili obradom tla kemijskim proizvodima kao što su: cement, bitumen i sl. U novije se vrijeme za oblaganje jarka koriste montažni elementi.



Slika 2.1.6. Montažni odvodni jarak (armiranobetonski)

Izgrađena obloga mora biti takva da izdrži temperaturne razlike, štetno djelovanje smrzavice i da ne ostavi trajna oštećenja na jarku. Najmanji uzdužni nagib neobloženih jaraka je 0,5% (iznimno 0,3) .

Oblaganje dna i pokosa jarka potrebno je izvesti u slučaju ako:

- njihov uzdužni nagib manji od 0,2% i veći od 0,4% kod cestovnih jaraka, odnosno manji od 3‰ i veći od 3‰ kod željezničkih,
- nema prostora za izvedbu neobloženih jaraka.

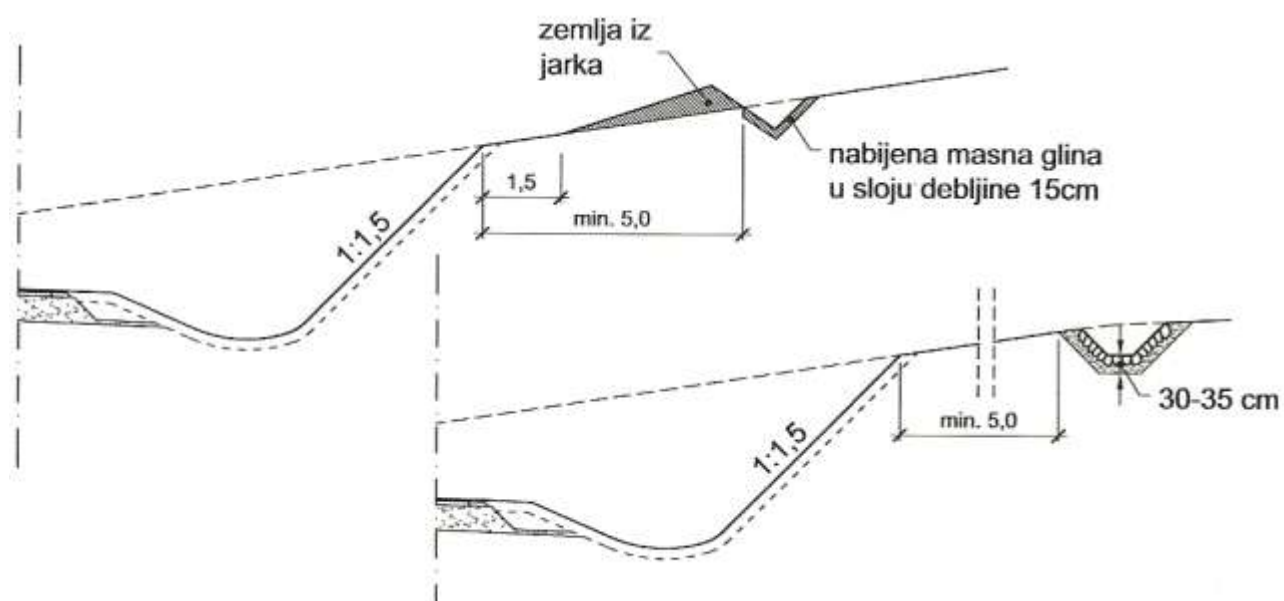
Ako je nagib jarka manji od 0,2%, oblaganje je nužno da bi voda normalno otjecala, a ako je veći od 4% da bi se spriječilo razorno djelovanje (erozija) vode na naš jarak. Kod jako velikog nagiba terena jarci se izvode kaskadno.



Slika 2.1.7. Kaskadni odvodni jarak

2.2 Zaštitni jarci

Zaštitni jarci su odvodni jarci, izvan područja usjeka i nasipa, koji prihvaćaju površinske vode sa šireg slivnog područja i štite prometnicu od razornog djelovanja površinskih voda. Odvodnju velikog slivnog područja prije svega treba riješiti gradnjom jarka udaljenih od prometnice, pošumljavanjem, zabranom siječe drveća. Zaštitni jarci grade se na padinama iznad usjeka paralelno s prometnicom. Treba izbjegavati gradnju uz rub usjeka zbog mogućeg klizanja pokosa. Ako se izvode u neposrednoj blizini vrha usjeka, treba ih graditi tako da ne dođe do izlivanja vode iz kanala i redovito održavati da bi se spriječila začepjenja i taloženje materijala. U krškim predjelima nije potrebna izgradnja zaštitnih jaraka.

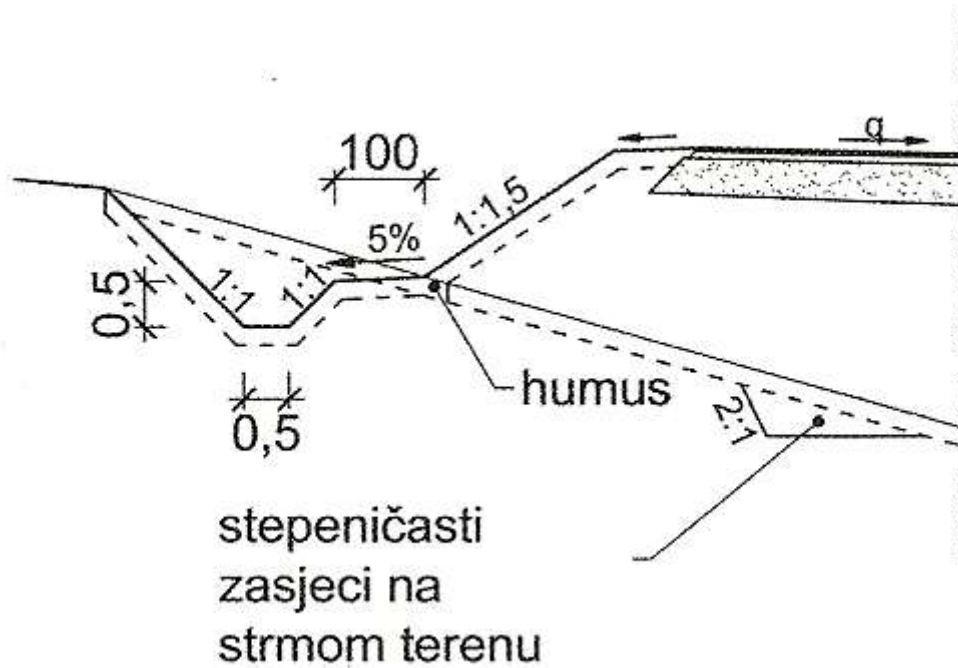


Slika 2.2.1. Tipovi zaštitnih jaraka



Slika 2.2.2. Zaštitni jarak u praksi

U nasipu se izvode zaštitni jarci segmentnog, trokutastog ili trapeznog oblika, kako bi štitili nožicu nasipa od štetnog djelovanja pribrežnih voda minimalni uzdužni nagib jarka je 0,5%.



Slika 2.2.3. Zaštitni jarak uz nožicu nasipa

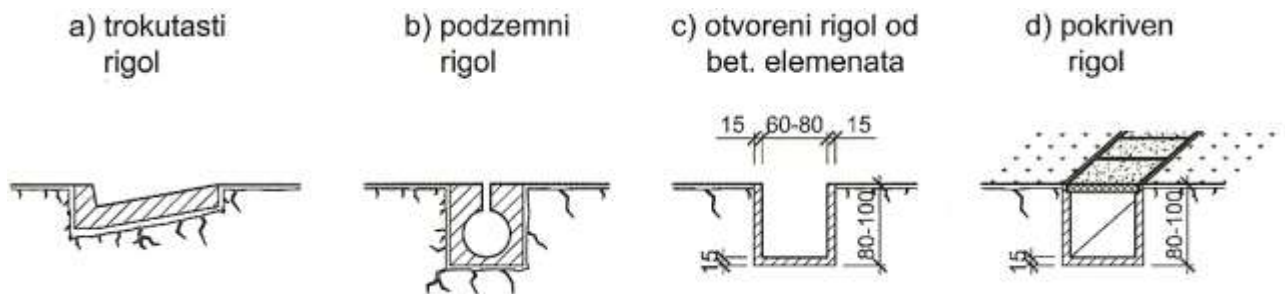
Uzdužni nagib jarka obzidanih lomljenim kamenom ili izvedenih predgotovljenim kanalicama može biti i veći od 10%. Ustjenovitim materijalima uobičajeno se primjenjuju trokutasti jarci.



Slika 2.2.4. Zaštitni jarak uz nožicu nasipa od predgotovljenih elemenata

2.3 Rigoli

Neposredna odvodnja s kolnika ili usjeka može se, osim jarkovima, provoditi s pomoću različito oblikovanih rigola: trokutastih, žljebastih ili segmentnih. Rigoli su mali odvodni uređaji, koji mogu biti: otvoreni (trokutasti, segmentni te od betonskih elemenata), podzemni, pokriveni.

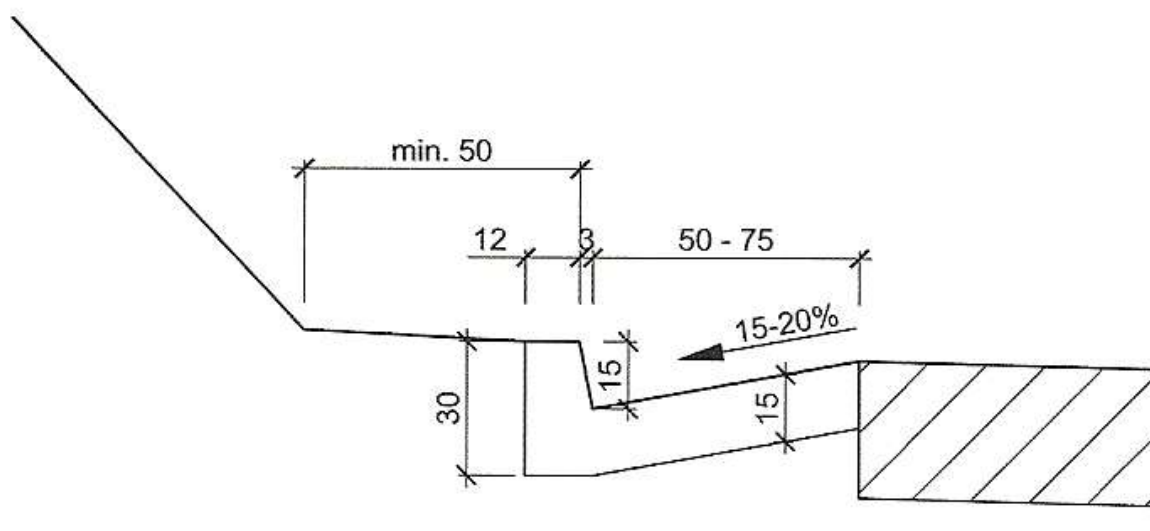


Slika 2.3.1. Tipovi rigola



Slika 2.3.2. Postavljanje rigola u praksi

Betonski rigoli se ugrađuju na podlozi nosivog sloja od zrnatog kamenog materijala ili na sloju cementom stabiliziranog kamenog materijala. Betonski rigoli se izvode najčešće u dva dijela od tvornički proizvedenih elemenata, rubnjaka i posebno ploče dna rigola u zadanom nagibu (poprečnom padu). Dno rigola radi se od monolitnog, tvornički proizvedenog betona, dimenzija i klase prema projektu ili od tvornički proizvedenih elemenata zadanih dimenzija prikladnih za izvedbu dna rigola. Monolitna izvedba rigola radi se u kampadama dužine prema projektu, obično 3 do 5 m. Razdjelnice kod kampada dužine do 3,0 m, rade se s odgovarajućim umetcima koja ostaje u razdjelnici koju po završetku betoniranja, režu ili na drugi način uklanjaju neposredno uz površinu dna rigola. Betonski se rigoli mogu ugrađivati i strojno u punom profilu, posebnim strojevima za izradu rigola na licu mjesta. U tom slučaju izvođač mora pokusnim radom prethodno dokazati postizanje zadovoljavajuće kvalitete betona i točnosti geometrijskih elemenata nakon izvedbe. Podloga za izvedbu rigola mora imati potrebnu ravnost i geometrijske elemente prema projektu. Zbijenost podloge mora biti takva da je modul stišljivosti $M_s \geq 80 \text{ MN/m}^2$. Kod monolitne izvedbe dna rigola s kampadama dužih od 3 m razdjelnice se rade širine 10 mm, s umetcima koji se odstranjuju iz reške nakon učvršćivanja betona. U tom se slučaju razdjelnice zalijevaju masom za zalijevanje. Ako se rigoli rade u prethodno izrađenoj oplati, ona mora biti dobro i ravno učvršćena i otporna na vitoperenje. Beton se u oplatu ugrađuje vibriranjem. Površina betona mora biti na odgovarajući način obrađena. Ravnost površine rigola mora biti u granicama od 5 mm mjereno letvom dužine 4,0 m. Uzdužni nagib ne smije biti manji od 0,2 %, a izuzetno na kratkoj dužini 0,1%. Vođenje vode rigolom (bez slivnika) ne smije biti duže od 100 m.

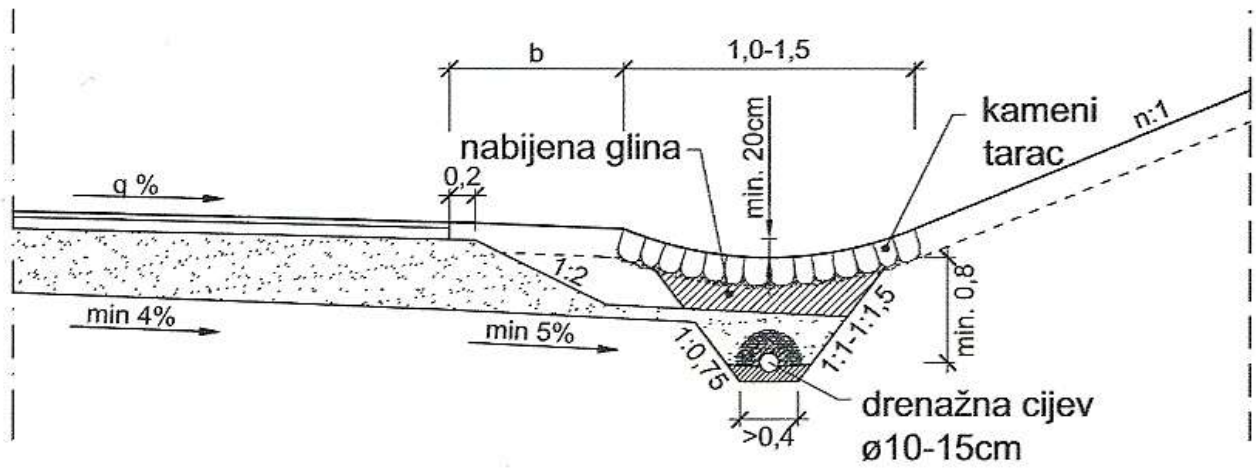


Slika 2.3.3. Betonski trokutasti rigol (min.15 cm debljine)



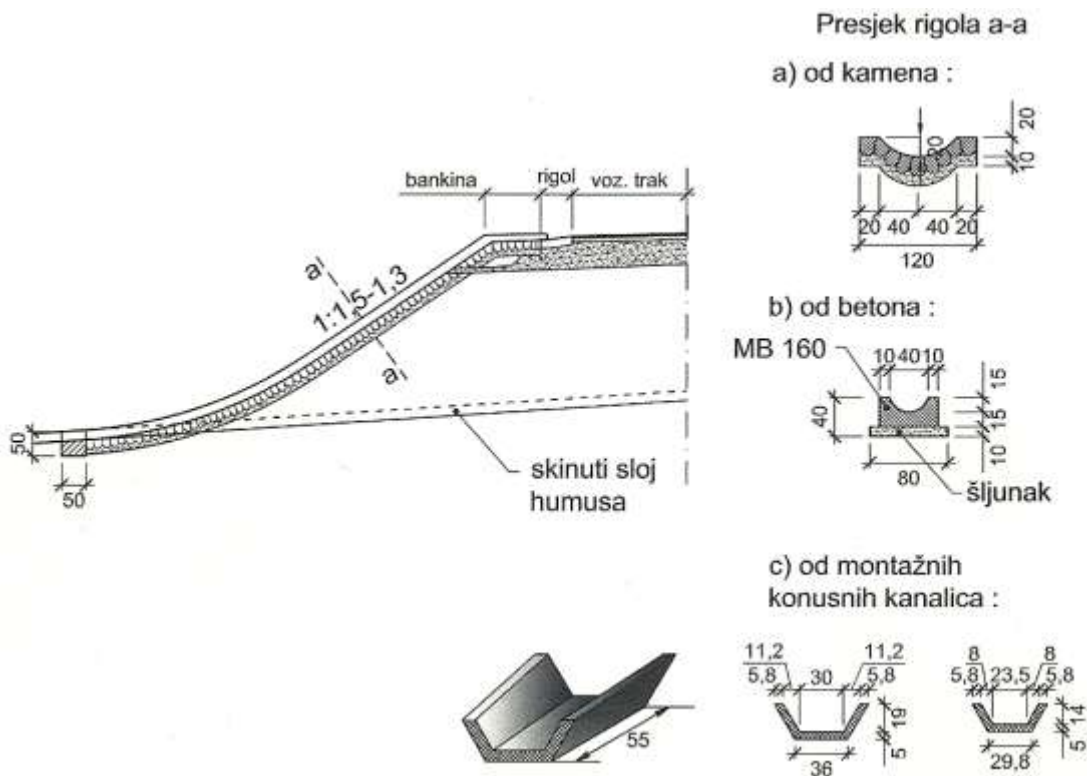
Slika 2.3.4. Betonski trokutasti rigol izveden kontinuirano

Rigoli od prirodnog kamena moraju biti izrađeni od zdravog, kvalitetnog, eruptivnog ili sedimentnog jedrog kamena, dimenzija prema projektu, otpornog prema smrzavanju. Kameni rigol je sastavljen od dva posebno ugrađena dijela: prethodnog ugrađenog kamenog rubnjaka i nakon toga ugrađene kamene ploče kao dno rigola, dimenzija i kakvoće propisane projektom. Kameni rubnjak kao dio rigola ugrađuje se prije ploče dna. Dno rigola od kamena ugrađuje se na prethodno mehanički zbijeni zrnati kameni materijal kolničke konstrukcije ceste, s tim da gornjih 5 cm podloge bude od zbijenog prirodnog ili drobljenog pijeska veličine 0/5 mm. Reške između pojedinih komada lomljenog kamena ne smiju biti šire od 2 cm. Kameni rigoli moraju biti rađeni po kotama i mjerama iz projekta. Uzdužni nagib ove vrste rigola ne smije biti manji od 0,4 %. Gotova površina rigola mora zadovoljavati estetske zahtjeve što odobrava nadzorni inženjer, nakon izrade kraćeg pokusnog odsječka i pregleda na početku rada.



Slika 2.3.5. Segmentni rigol s drenažom

Dubina segmentnog rigola mora biti najmanje 20 cm. Ako se predviđa veće dotjecanje pribrežne vode, dubinu rigola treba povećati kako se voda iz rigola ne bi izlivala na cestu. Ispusti vode s kolnika predviđaju se na razmacima 40 do 50 metara. Na mjestima vertikalnih zaobljenja nivelete prometnice razmaci ispusta mogu biti i do 20 m. Kanalice se tvornički izrađuju prema zadanim dimenzijama iz projekta. Kanalice se polažu na sloj pijeska debljine 5-10 cm, veličine zrna 0/5 mm. Uljev i izljev u trapeznu kanalicu rade se monolitno na licu mjesta od betona klase C 40/45, a sve prema detaljima iz projektu. U nožici nasipa, za učvršćivanje kanalica i konstrukcije ispusta, izvodi se betonski prag.



Slika 2.3.6. Otvoreni kanal niz pokos do prihvatnog kanala



Slika 2.3.7. Otvoreni kanali niz pokos izvedba (u praksi)



Slika 2.3.8. Detalj predgotovljenog otvorenog kanala

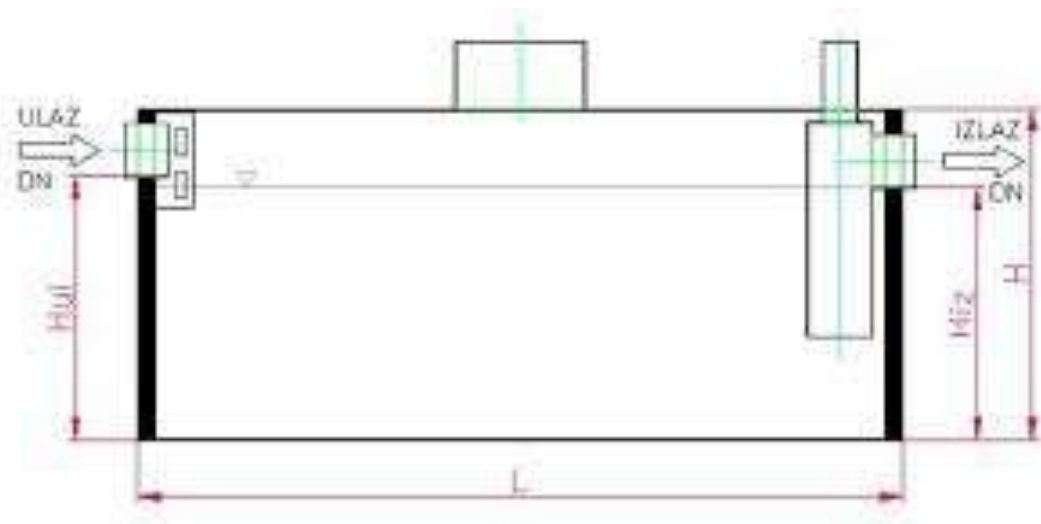
2.4 Separatori

Separatori su po zadaći i funkciji uređaji koji su konstruirani tako da omogućavaju prihvat i protok oborinskih voda uz zadržavanje štetnih efluenta u količini min. 15 m³, koji iz bilo kojih razloga dopiju na prometne površine. Ovi uređaji najčešće su pozicionirani u najnižim točkama terena uz trasu prometnice, u depresijama terena uz trasu ili u prostoru prijelaza trase iz usjeka u nasip. Na lokaciju separatora mora biti omogućen pristup vozila za održavanje i servisiranje, bilo neposredno s prometnice uz koju se gradi ili drugom pristupnom cestom koja je spojena na javnu prometnu mrežu. Vrste radova koje je potrebno obaviti da bi se potpuno završio ovaj objekt uključuje: zemljane radove, armiračke radove, betonske radove, zidarske radove, bravarske radove i druge radove potrebne za potpuno dovršenje uređaja. Ove građevine odnosno uređaji tipizirani su za način prihvata i privremenog zadržavanja štetnog proliivenog efluenta, kao i svojih dimenzija.

Zbog enormnog zagađenja okoliša od otpadnih ulja jedina mogućnost zaštite je ugradnja efikasnih separatora koji su građeni prema «EU» propisima, odnosno, udovoljavaju zakonskim uvjetima za sadržaj ulja u vodi. ISU separatori garantiraju tražene izlazne efekte, neosjetljivi su na tip i intenzitet uljnog zagađenja, a pri tome ne zahtijevaju tekuće održavanje, upotrebu kemikalija i električne energije.

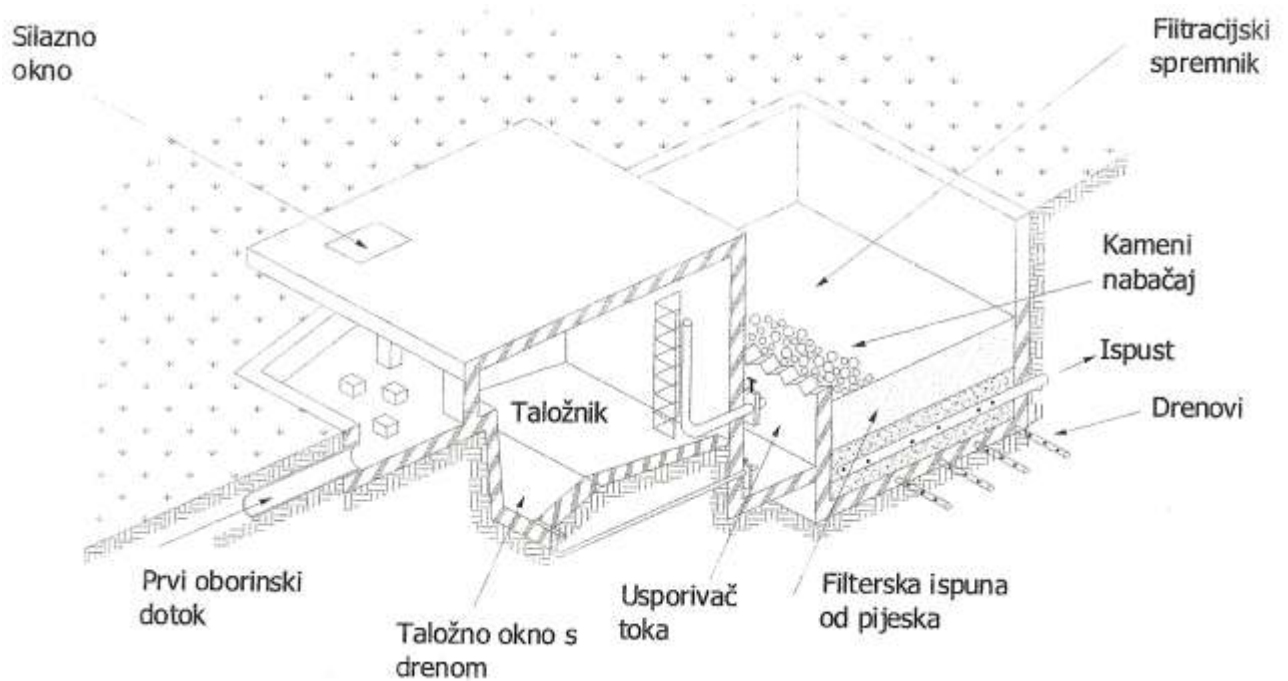


Slika 2.4.1. Separatori



Slika 2.4.2. Presjek separatora

Gore prikazani tipovi separatora su tvornički proizvedeni, oni se dopremaju na gradilište i ugrađuju. No postoje i monolitni tipovi separatora koji se izgrade na gradilištu.



Slika 2.4.3. Pješčani filter sa taložnikom

3. Podzemna odvodnja

Prikupljanje i odvodnja podzemne vode dospjele u trup prometnice ili u teren izvan nje obavlja se kako bi se:

- odvela voda koja prodire iz posteljice, kroz bankine ili kroz gornji ustroj,
- snizila razina podzemne vode,
- prihvatila podzemna voda iz vodonosnog sloja sa strane i spriječilo njeno štetno djelovanje na pokose usjeka ili trup prometnice (osiguranje drenažama),
- poboljšava stabilnost građevine donjeg ustroja ili terena poremećene stabilnosti (klizišta).

U podzemnu odvodnju ubrajaju se podzemni odvodni uređaji koji prihvaćaju i odvede podzemnu i procjednu vodu, tj. vodu koja miruje ili teče ispod površine terena. Podzemnim sustavima isušuje se i mijenja hidrodinamički tok, čime se stabilizira tlo građevina. Bitna komponenta podzemne odvodnje je drenažni (filtracijski) materijal, koji mora zadovoljiti filtarsko pravilo. S pomno uravnoteženim sustavom i količinama pojedinih frakcija granulata postiže se propuštanje nevezane vode, bez zamuljivanja drenažne cijevi i bez propuštanja krupnijih čestica u drenažni sustav.

3.1 Drenaže

Za prihvata i odvodnju podzemne vode služe različite vrste drenaža: uzdužne-paralelne s osi usjeka, kose, poprečne i drenažni sustavi. Drenaže se najčešće polažu ispod dna jarka ili rigola u usjeku, odnosno ispod zelenog pojasa na autocestama. U tu svrhu primjenjuju se plitke drenaže različite građe. Drenažni sustavi projektiraju se tako da osiguraju stabilnost građevine donjeg ustroja i djelotvorno odvodnjavanje. Značajna je uloga drenaža i pri odvodnjavanju ispune iza stupova mosta, potpornih ili obložnih stupova mostova, potpornih ili obložnih zidova, galerija i drugih građevina. Položaj, dubina i duljina drenaža određuju se na osnovi prethodnih terenskih istražnih radova i laboratorijskih ispitivanja. Pri projektiranju drenaža mora se paziti da dno drenaže bude niže od maksimalne dubine djelovanja smrznutice.

Prema položaju u odnosu na os prometnice, drenaže se dijele na:

- uzdužne,
- poprečne.

Prema načinu djelovanja drenaže mogu biti:

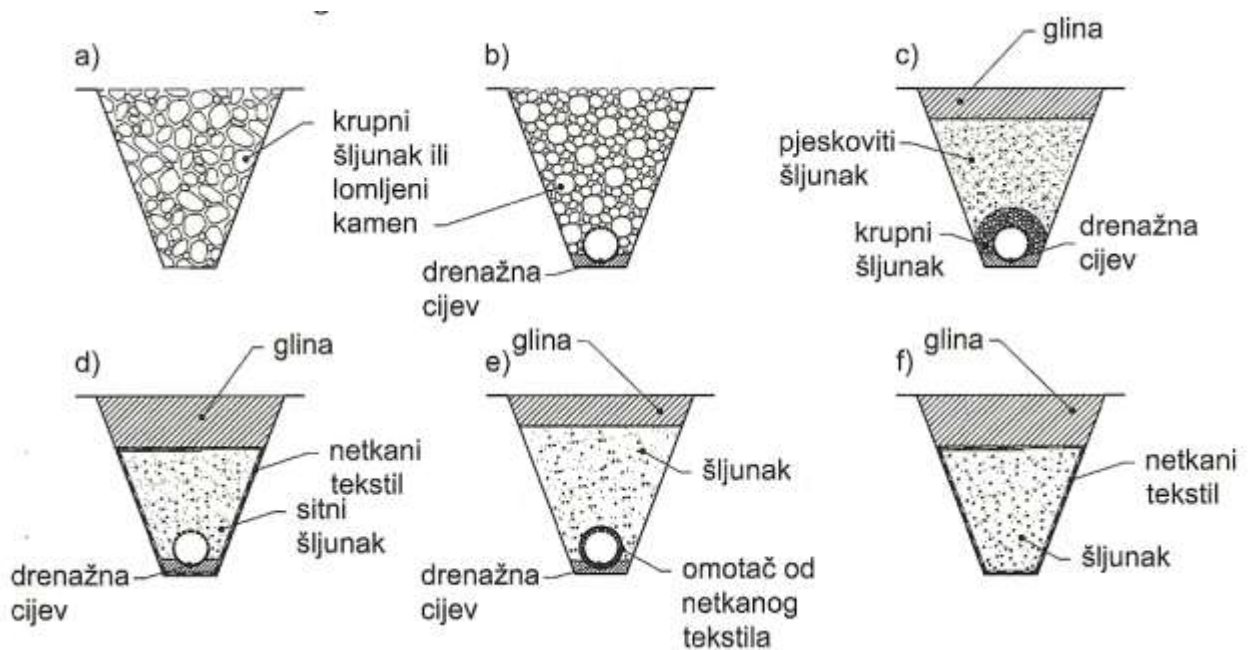
- pojedinačne,
- vezane u zajednički sustav.

Ovisno o položaju i dubini, odnosno namjeni, mogu biti:

- otvorene (površinske),
- zatvorene (vertikalne ili horizontalne), na različitim dubinama.

Ovisno o funkciji, drenaže se mogu projektirati isključivo radi:

- odvodnje,
- osiguranja stabilnosti pokosa,
- višestruke uloge.



Slika 3.1.1. Povijesni prikaz sustava plitkih drenaža

Spoznaje o izvedbi drenaža mijenjale su se u skladu sa spoznajama o mehanizmima filtriranja i s razvojem odgovarajućih materijala. Do sredine dvadesetog stoljeća filterska se ispuna drenažnih rovova sastojala samo od krupnozrnatog kamenog materijala bez pijeska i drenažne cijevi. Djelotvornost i dugotrajnost takvih drenaža bila je mala jer nije zadovoljavala filtarska pravila, zbog toga je kasnije uveden šljunak koji zadovoljava filtarska pravila. Da bi se spriječio ulazak sitnijih čestica u drenažnu cijev, oko nje stavljen je krupniji šljunak. S gornje strane drenažni rov mora biti zatvoren glinom da ne bi došlo do procjeđivanja oborinske vode ili površinske vode u drenažni rov. Drenažna cijev ugrađuje se u betonsku ili glinenu podlogu.

U novije vrijeme umjesto filtarskog sloja sve češće se upotrebljava odgovarajuća vrsta geotekstila. Sustav drenaže uz primjenu geotekstila sastoji se od zrnatog materijala koji je većinski zastupljen u drenažnom rovu, omotača od geotekstila, drenažne cijevi i sloja gline za zatvaranje rova.



Slika 3.1.2. Francuski drenažni sustav



Slika 3.1.3. Primjer polaganja geotekstila u praksi

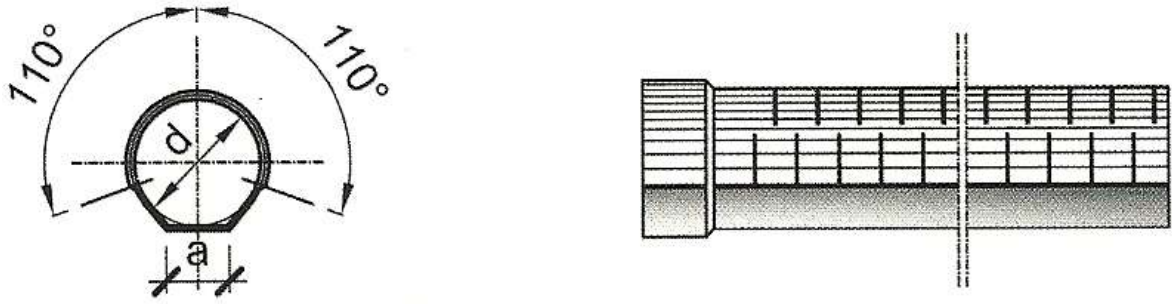
Geotekstil u ovom rješenju ima važnu ulogu filtriranja vode, tako da sitne čestice ne mogu ulaziti u drenažu (drenažnu cijev). Ispitivanja takvih drenaža nakon dužeg perioda korištenja pokazala su da se s vanjske strane tekstila stvorio sloj debljine (oko 2-3 mm) sitnih čestica, a da su takve čestice prodrle i u zrnati sloj do dubine oribližno 20 mm. Takvo stanje odgovara jer drenaža i dalje nastavlja svoje dugoročno učinkovito djelovanje. Geotekstili su omogućili daljnju racionalizaciju i poboljšanje sustava. Tako je dovelo do omatanja drenažne cijevi geotekstilom i prilike za korištenje sitnozno filterske ispune (šljunka), čime se postižu znatne financijske uštede. I u konačnosti dolazimo do te mjere da je u nekim slučajevima omogućila primjena drenaža bez drenažnih cijevi (tzv. francuski drenažni sustav).

3.1.1 Drenažna cijev

Drenažna cijev može biti od različitih materijala: pečene gline, betona, azbest-cementa, plastike, promjera 10,15,20 cm. Najčešće su na gornjoj polovici perforirane (rupe promjera 10 mm). Kod nas u upotrebi su većinom plastične drenažne cijevi, koje su se pokazale u mnogočemu bolje od ostalih vrsta cijevi. Proizvode se cijevi različite veličine otvora i duljine do 5m. Pri ugradnji se jednostavno spajaju, lake za prijevoz i rad, postojane su i dobro propusne zbog sustava ureza i kanalića te glatkoće unutarnje površine.



Slika 3.1.1.1 Plastična drenažna cijev



Slika 3.1.1.2 Presjek i pogled drenažne cijevi



Slika 3.1.1.3 Primjer postavljanja cijevi u praksi

3.1.2 Drenažna ispuna

Iznimno je važno da sustav drenažne ispune bude ispravan. Pri izradi drenaža često dolazi do greške jer se za ispunu koriste materijali kao što su: lomljeni kamen, drobljenac, krupni odsijani šljunak i sl. Takvi materijali ne mogu obavljati funkciju filtra jer se brzo ispune česticama tla. Drenažna ispuna je dobra samo ako odgovara okolnom terenu koji drenira.

Uloga filtarskih slojeva je da omoguće učinkovito filtriranje podzemne vode i da spriječe ispiranje čestica prirodnog tla koje se drenira, odnosno zamuljivanje procjednog tijela. A to se postiže pravilnim odabirom granulometrijskog sastava, primjenom tzv. filtarskih pravila koje je 1920. godine postavio Karl von Terzaghi.

Filtarski materijal mora zadovoljiti ove zahtjeve:

1. $K_1 = d_{15\% \text{ ispune}} / d_{85\% \text{ osnovnog tla}} \geq 5$,
2. $K_2 = d_{15\% \text{ ispune}} / d_{15\% \text{ osnovnog tla}} \geq 5$

gdje je: K_1 - koeficijent zamuljivanja,

K_2 - koeficijent propusnosti,

d_{15} - promjer čestica kojih ima 15% u materijalu,

d_{85} - promjer čestica kojih ima 85% u materijalu.

Promjer čestica kojih ima 15% odnosno 85% u materijalu određuje se iz granulometrijskih dijagrama izrađenog na temelju rezultata prosijavanja. Ovi zahtjevi moraju biti zadovoljeni kako bi drenaža bila dovoljno propusna i kako ne bi došlo do brzog zamuljivanja. Ako to nije ostvareno, mora se predvidjeti novi filtracijski sloj (pješčani) debljine 10 do 15 cm koji ispunjava pravila, ili dodatni sloj geotekstila,

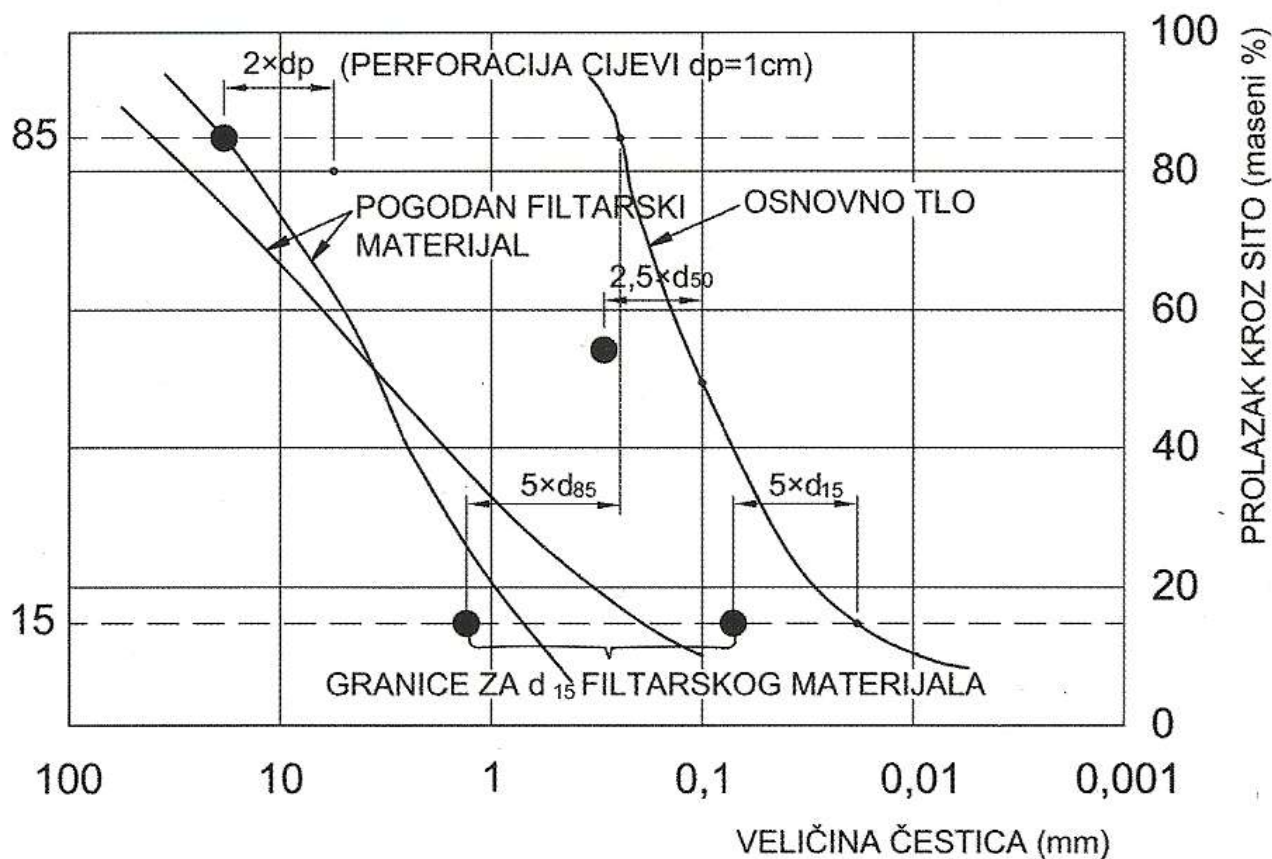
3. ako su drenažne cijevi s rupama ili međurazmacima, potrebno je da promjer zrna kojih ima 85% u ispuni bude veći od dvostruke veličine otvora kako materijal ispune ne bi upadao u cijev

$d_{85\% \text{ ispune}} \geq 2d \text{ perforacije}$,

4. da se spriječi segregacija materijala

$d_{50\% \text{ ispune}} / d_{50\% \text{ osnovnog tla}} \geq 5$,

5. količina frakcija manjih od 0,074 mm u filtarskom materijalu mora biti manja od 10%.



Slika 3.1.2.1 Izbor filtra temeljem filtarskih pravila

Ovi su zahtjevi grafički prikazani na slici. Granulometrijska krivulja mora prolaziti između označenih točaka, a njezin tok mora biti sličan tijekom krivulje osnovnog tla. U novije vrijeme kao filtar sve se više primjenjuje geotekstil, čime se zamjenjuje slaganje filtarskog sloja po granulometrijskoj krivulji. Filtarski uvjeti postižu se odabirom geotekstila karakteristične veličine pora, takve da ne propušta čestice tla a ipak propušta vodu. Razni proizvođači geotekstila na temelju svojih istraživanja propisuju tehničke uvjete uporabe geotekstila, no općenito vrijede ova pravila:

1. $d_w \geq 2,5 d_{50}$,
2. $d_{50} \leq d_w \leq d_{90}$,

gdje je: d_w - karakteristični otvor pora geotekstila,
 d_{50} - promjer čestica kojih ima 50% u materijalu,
 d_{90} - promjer čestica kojih ima 90% u materijalu.

3.1.3 Projektiranje i izrada drenaža

Izrada drenaža se obavlja u nekoliko faza:

- iskopa se drenažni rov s podgrađivanjem ili bez podgrađivanja, odnosno iskopa se drenažni potkop, ovisno o vrsti drenaže,
- uredi se dno drenažnog rova, tj. izradi vodonepropusni sloj ili temelj od mršavog betona,
- postavi se drenažna cijev, odnosno betonski kameni kanal za odvodnju,
- ugradi se procjedno tijelo sa pješčanim filtrom ili geotekstilom,
- ugradi se vodonepropusni sloj (glineni čep)

Iskop drenažnog rova obavlja se, ako je to moguće učiniti bez štetnih posljedica, na cijeloj dužini i od najnižeg dijela jer se na taj način osigurava odvodnja i stječe potpuni uvid u stanje na terenu (vrste slojeva i njihov raspored, razina vodonepropusnog sloja, uzdužni nagib i količina vode, geotehničke značajke tla i drugi elementi).

Najmanja dubina na koju se može položiti dno drenaže (drenažnog jarka ili drenažne cijevi) mora biti veća od maksimalne dubine smržavanja, u našim uvjetima 0,8 do 1,0 m, a radi osiguranja njene stabilnosti najmanje 60 cm ispod klizne površine odnosno vodonosnog sloja. Širina drenažnog rova ovisi o vrsti drenaže, njenoj dubini, načinu razupiranja, vrsti tla i bočnim pritiscima.

Funkcija dreniranja i stabilizacije terena postiže se višestrukim učincima drenaža kao što su:

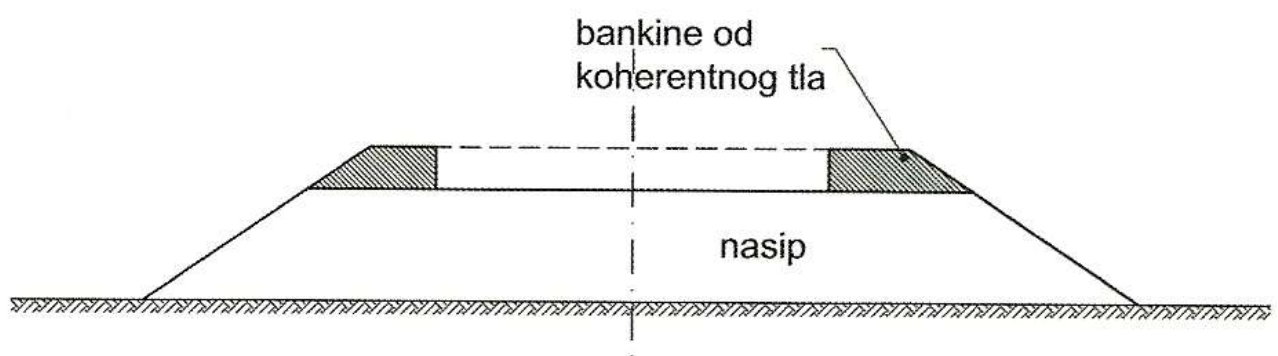
- **povećanje posmične čvrstoće tla zahvaljujući smanjenju njegove vlažnosti,**
- **usmjeravanje strujnog pritiska,**
- **zamjena provlaženoga ili lošega materijala u drenažnom rovu pogodnijim materijalom (kameni ili šljunkoviti),**
- **razbijanje mase zemljanog materijala sklonog klizanju na manje dijelove, čime se poboljšava stabilnost pokosa,**
- **stvaranje sile trenja na dodiru između ispune i prirodnog tla, čime se osigurava stabilnost pokosa.**

3.2 Odvodnja posteljice i kolničke konstrukcije

Mehanički zbijeni nosivi sloj mora imati mogućnost odvođenja vode koja bi se u njemu mogla akumulirati. Istraživanja su pokazala da oštećenja mehanički zbijenog nosivog sloja mogu nastati zbog kondenzacije vodene pare, a pod određenim uvjetima temperature i vlage. tada se može pojaviti voda, ako ta voda nema dobru ili čak nikakvu mogućnost da se odvede izvan trupa prometnice, može se posteljica (planum) jako navlažiti pa dolazi do preranog propadanja kolničke konstrukcije odnosno gornjeg ustroja.

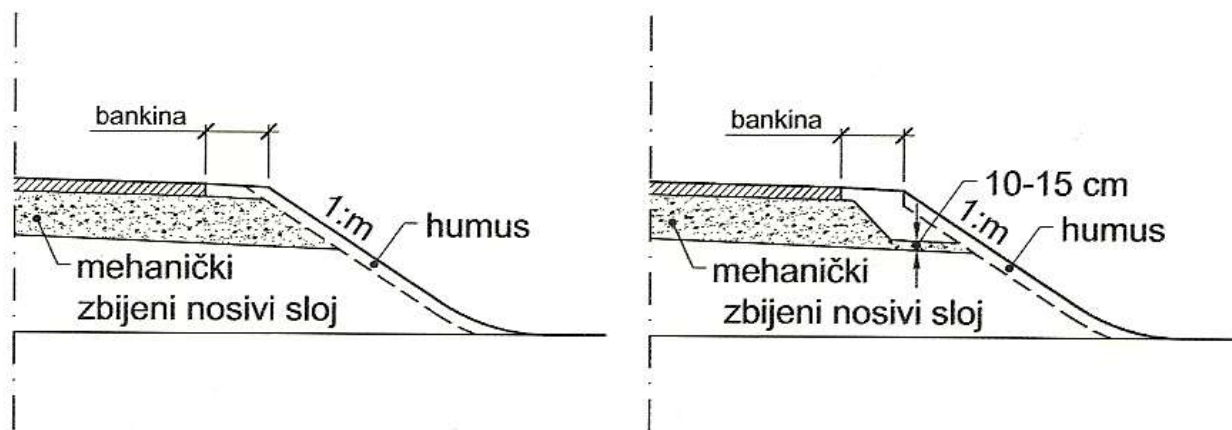
Kako bi se voda odvela iz mehanički zbijenog nosivog sloja cestovne prometnice, potrebno je projektirati posteljicu u poprečnom nagibu najmanje 4% kod koherentnih tla, odnosno 2,5% kod nekoherentnih vrsta materijala. Ako se cesta nalazi u većem uzdužnom nagibu, postoji opasnost nastanka uzdužnog podzemnog toka vode kroz mehanički zbijeni nosivi sloj i pojave ispiranja sitnih čestica. Na takvim dijelovima poželjno je da poprečni nagib posteljice bude i veći. Za uzdužni nagib 3 do 5% poprečni nagib posteljice trebao bi biti 5%, a za nagib 5 do 8% trebao bi biti oko 6%. Također je važno da na posteljici odnosno planumu ne bude lokalnih neravnina u kojima se može skupljati voda. Ravnost mora biti 3 cm, mjereno letvom duljine 4m na razmacima od 100m, u zemljanim i miješanim te 5 cm u kamenim materijalima.

Kada je cesta u nasipu, važno je kako su izvedene bankine. Najveća je pogreška graditi bankine od nabijenog glinovitog materijala prije izvedbe konstrukcije. Tako se stvaraju korita koja ne propuštaju vodu, pa već za vrijeme gradnje nastaju problemi ako pada kiša. Da bi se to izbjeglo, izvode se takozvani drenažni presjeci kroz bankinu otprilike na 10 m udaljenosti koji se ispunjavaju granuliranim materijalom. Njihova je učinkovitost mala jer se brzo zamuljavaju.



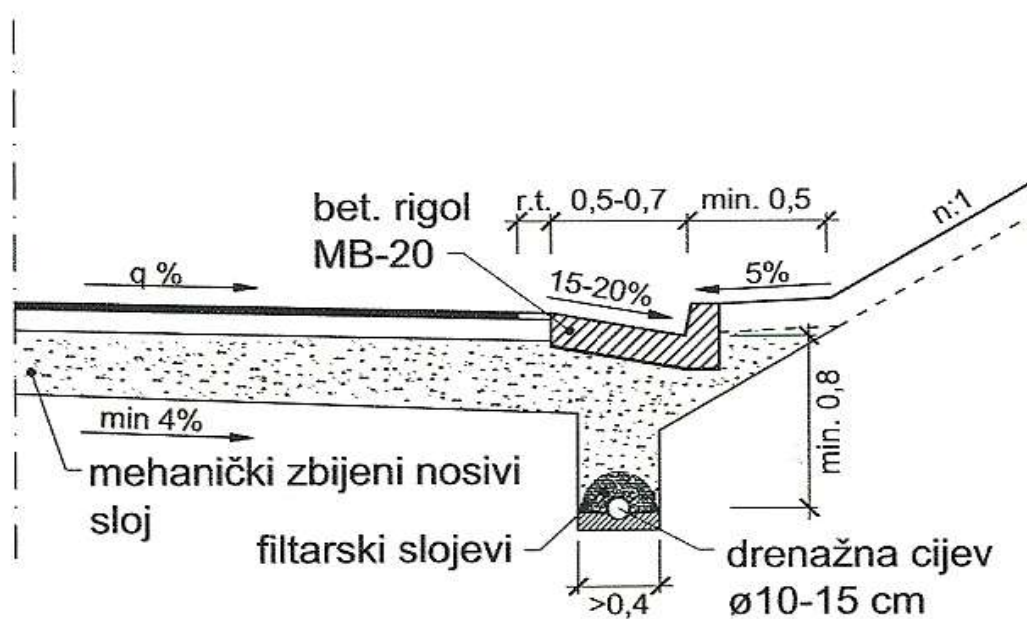
Slika 3.2.1. Odvodnja izvedba bankine prije konstrukcije

Tehnološki i funkcionalno najpovoljnije je da se mehanički zbijeni nosivi sloj izvede preko cijelog planuma donjeg ustroja. Tada bankine samo dopunjuju zemljanim materijalom ili kamenom sitneži u debljini nosivih slojeva. Da bise uštedjelo na materijalu mehanički zbijenog nosivog sloja, njegova se debljina smanjuje na 10 do 15 cm, na dijelu ispod bankine. Ako mu cijena nije visoka takvo se smanjenje ne izvodi.



Slika 3.2.2. Odvodnja mehanički zbijenog nosivog sloja

Kad se konstrukcija izvodi u usjeku ili zasjeku, a ne mogu se izvesti otvoreni jarci, mehanički zbijeni nosivi sloj i posteljica odvodnjavaju se pomoću plitkih drenaža (kopanih drenažnih jaraka). Primjenjuju se različite konstrukcije plitkih drenaža, s perforiranom drenažnom cijevi te drenažnom ispunom odgovarajućeg granulometrijskog sastava uzimajući u obzir filtarsko pravilo.

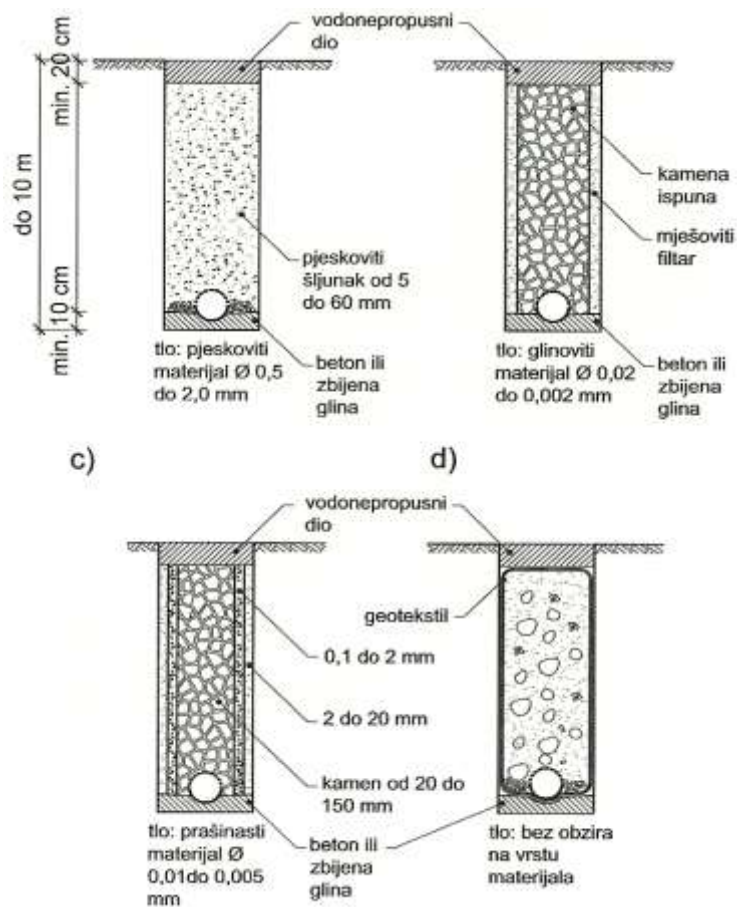


Slika 3.2.3 Detalj drenaže ispod betonskog rigola

3.3 Odvodnja pribrežne vode

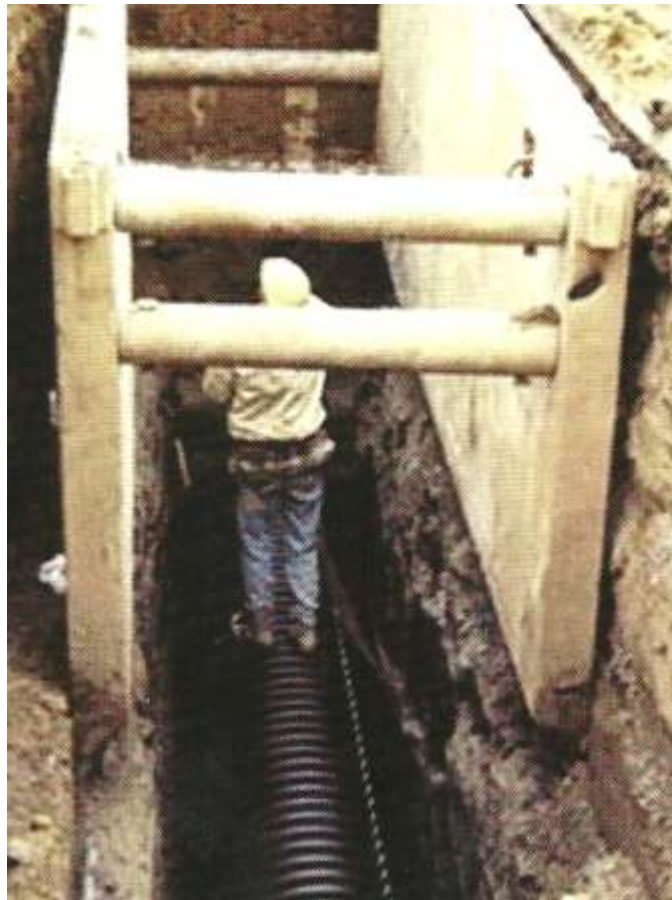
Ako je veća površina terena s pribrežne strane provlažena, izgradnjom prometnice bez poduzimanja posebnih mjera može se ozbiljno ugroziti stabilnost padine i izazvati klizanje. Takve se zone obvezno moraju drenirati. Kad voda koja podzemnim putem bočno pritječe u tijelo prometnice s padine brda, takozvana pribrežna voda, i ako spuštanjem razine podzemne vode postoji opasnost njenog prikupljanja u zoni djelovanja smrznutice ili je njena razina visoka, takva se voda odvodi dubokim drenažama postavljenima s obje strane prometnice ispod odvodnih jaraka ili u slobodnim površinama.

Vertikalne duboke drenaže su vertikalni drenažni rovovi različite dubine i širine, ispunjeni vodopropusnim kamenim materijalom odgovarajućega granulometrijskog sastava, na čijem je dnu postavljena drenažna cijev ili betonski jarak koji vodu prikuplja i odvodi do ispusta. Vertikalna drenaža se sastoji od procjednog tijela (filtarski sloj i ispuna), nepropusnog djela, čepa (radi sprječavanja prodiranja oborinske vode) i odvodnog dijela (odvodne cijevi, skupljajući kanali, ispusti i revizijska okna). Umjesto višeslojnih filtara danas se upotrebljavaju drenaže s filtrom od geotekstila i filtarskom ispunom koje su učinkovitije i jednostavnije za izradu.

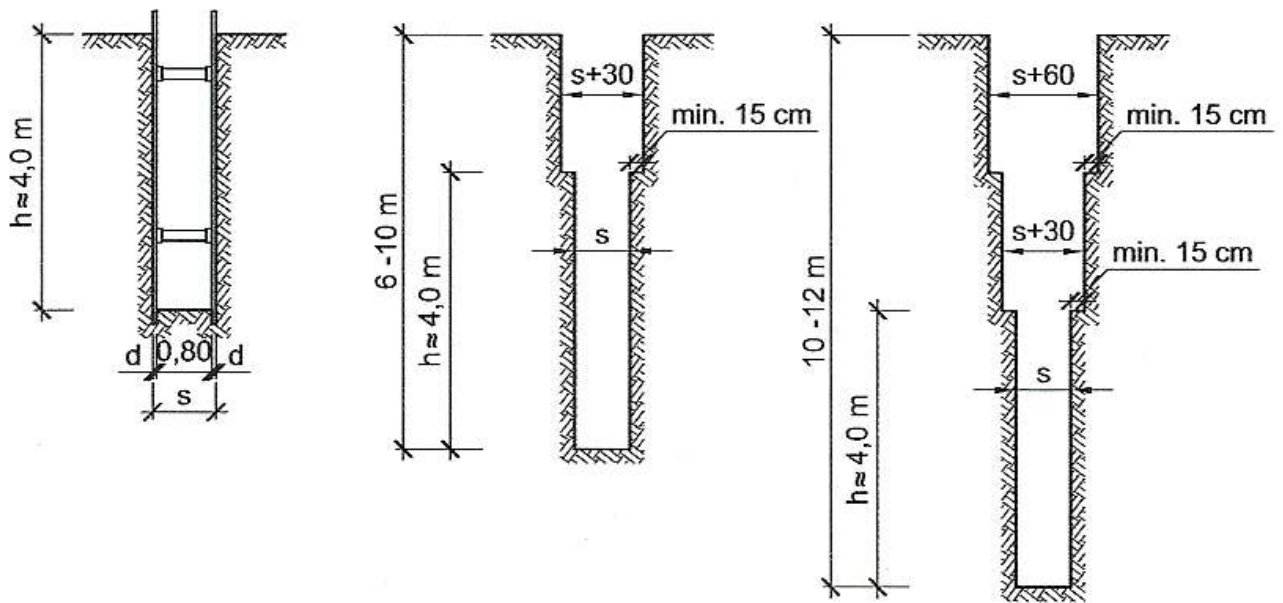


Slika 3.3.1 Razni tipovi vertikalnih drenaža

Rad obuhvaća strojni iskop rova u “B” i “C” kategorijama materijala. Iskop rova za duboke drenaže radi se u kampadama u razmacima prema rješenju iz projekta i s obveznim osiguranjem iskopa od urušavanja. Iskopani materijal odlaže se privremeno uz rub iskopanog rova na takvoj udaljenosti na kojoj neće izazvati urušavanje rova. Dio materijala se koristi za zatrpavanje rova a višak odvozi na određeno odlagalište i tamo razastire. Minimalna širina iskopa rova za duboku drenažu uvjetovana je projektiranom dubinom rova, te geotehničkim osobinama tla i konstruktivnim rješenjima osiguranja iskopa od urušavanja. Duboki drenažni rovovi rade se samo s vertikalnim stranama, a ako je predgrađivanje na klasičan način, širina je ista po cijelom profilu (do 4m). Drenažni rovovi većih dubina predgrađuju se drvenom ili čeličnom oplatom.

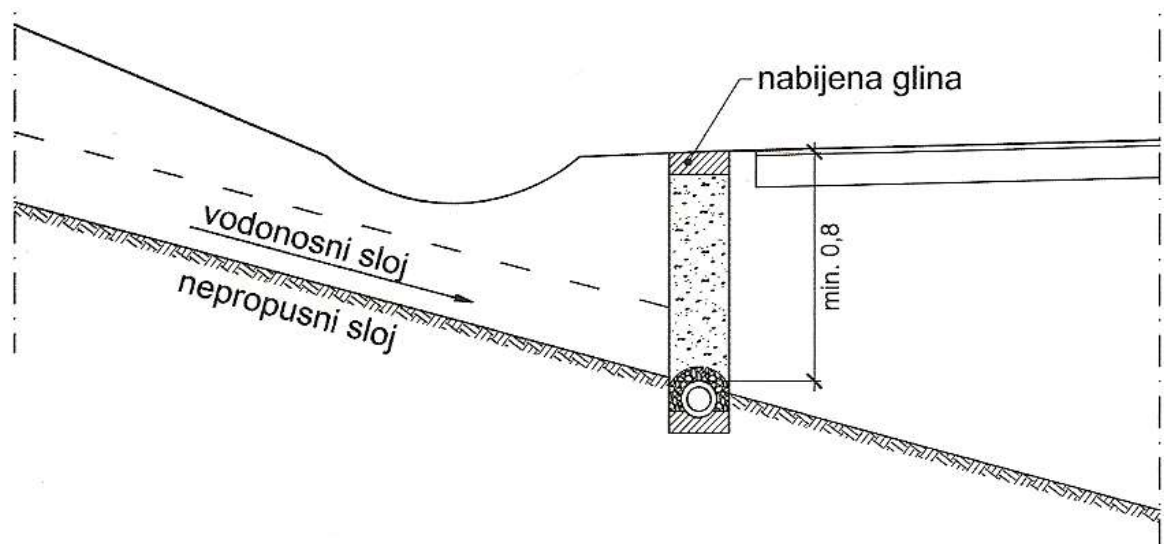


Slika 3.3.2 Podgrada rova u praksi



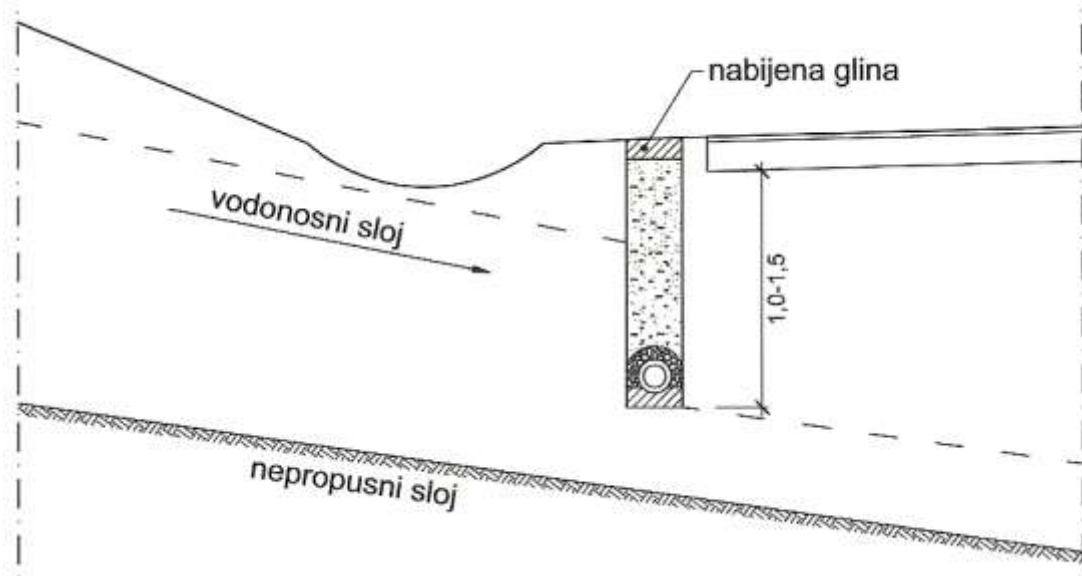
Slika 3.3.3 Širine drenažnog rova ovisno o dubini rova

Prihvaćanje vode iz vodonosnog sloja i osiguranje prometnice drenažama nužno je ako se gradnjom usjeka presječe vodonosni sloj ili se dopre u njegovu neposrednu blizinu tako da postoji opasnost od odronjavanja pokosa, usjeka ili stvaranje klizne plohe na dodiru sa vodonosnim slojem, odnosno opasnost od nakupljanja vode koja dotiče s padine prema prometnici, a nepropusno tlo plitko (oko 1m), drenažom se u potpunosti presijeca vodonosni sloj. Dno drenaže mora biti oko 25 cm ukopano u nepropusni sloj, kako bi sva voda ulazila u drenažu.



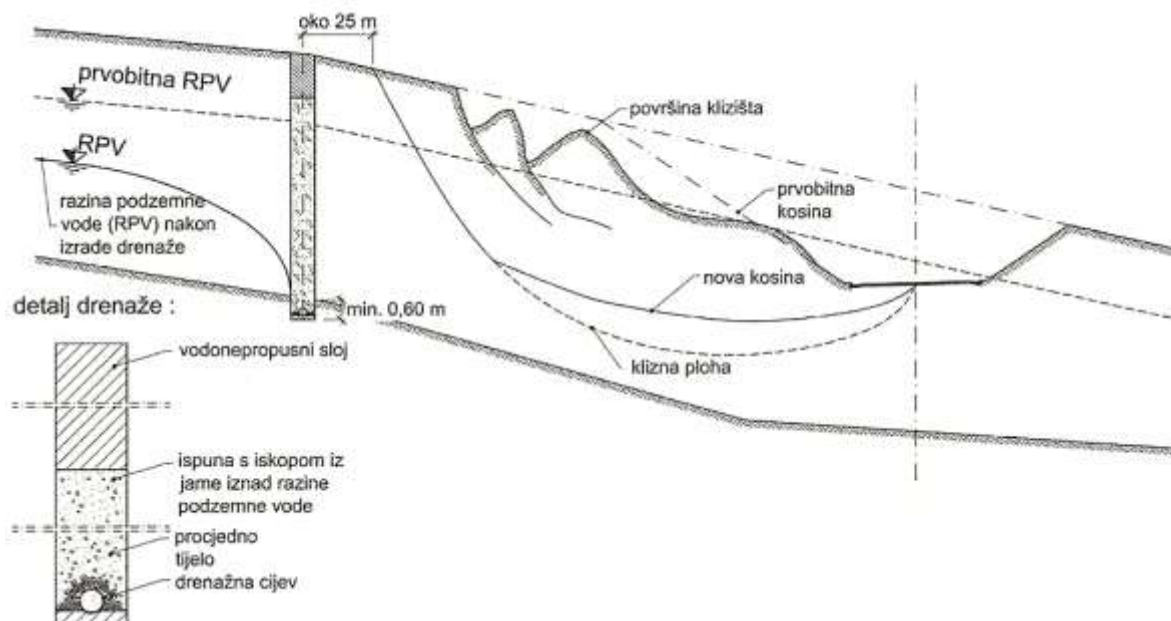
Slika 3.3.4 Prihvaćanje vode iz vodonosnog sloja

Ako je nepropusni sloj niži, a zona vodonosnog sloja široka drenažom se samo snižava razina podzemne vode, tako da bude 1 do 1,5m ispod posteljice odnosno planuma.



Slika 3.3.5 Snižavanje razine podzemne vode drenažom

Prikazani položaj i građa uzdužne vertikalne drenaže paralelne s osi prometnice. Takva drenaža služi za presijecanje dotoka podzemne vode u tijelo klizišta, njeno prikupljanje i odvođenje iz usjeka. Pravodobnim poduzimanjem zaštitnih mjera, snižavanjem razine podzemne vode, sanira se nastalo klizište i povećava stabilnost pokosa.



Slika 3.3.6 Saniranje klizišta vertikalnom drenažom

3.4 Poboljšanje stabilnosti pokosa drenažom

Horizontalne poprečne bušene drenaže, primjenjuju se u svrhu poboljšanja stabilnosti pokosa usjeka. njihova gradnja izvodi se u nekoliko faza. Na odgovarajućem razmaku 3 do 10m, ovisno o vrsti tla i njegovoj vlažnosti, no najčešće oko 3m buše se rupe duljine 10 do 50m, obično 20 do 35m, promjera 7,7 do 8,4cm, u uzdužnom nagibu. Rupe se buše motornim bušilicama sa specijalnim svrdlima. U horizontalne bušotine se stavljaju perforirane cijevi s filtrima.

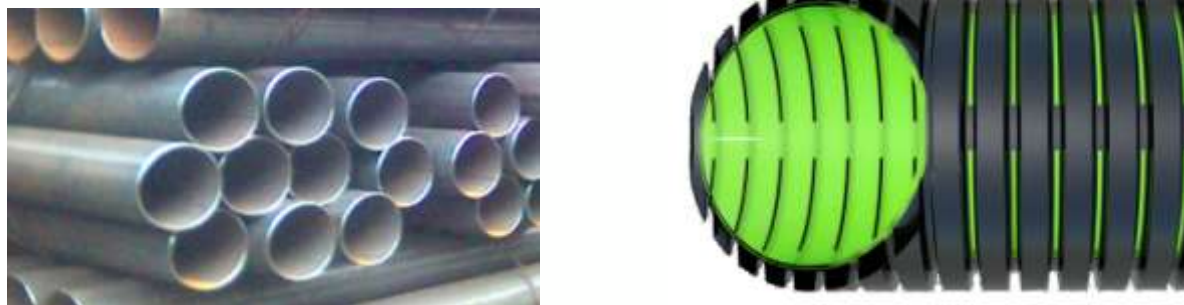


Slika 3.4.1 Bušenje horizontalne drenaže s detaljem spoja na odvodnju



Slika 3.4.2 Stabilizacija pokosa sidrima i drenažom

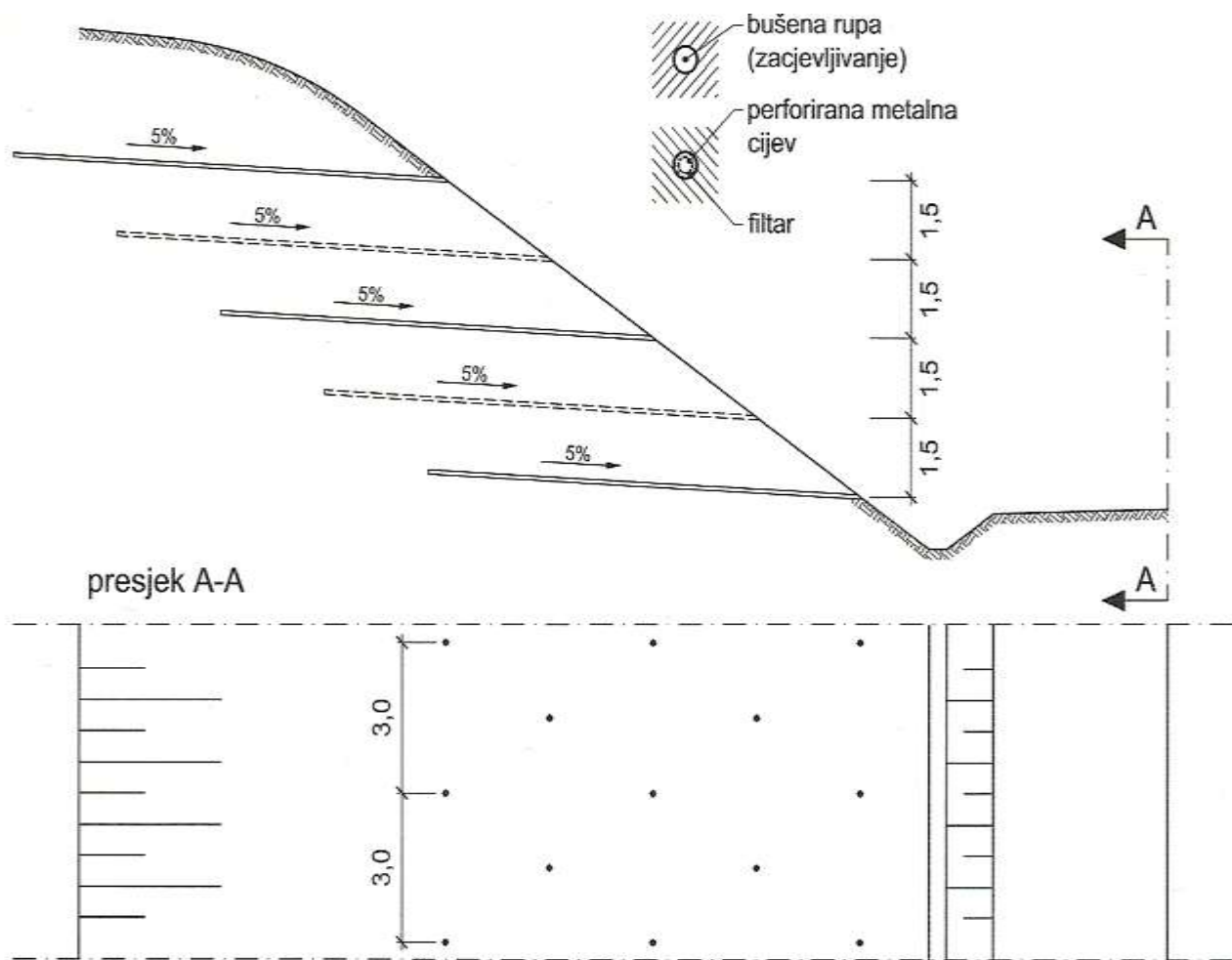
Perforirane cijevi mogu biti pocinčane, polietilenske ili poliesterske, promjera 5,1cm, a oblažu se zaštitnom filtarskom mrežom. Dren se sastoji od elemenata dužine 6, odnosno 4m, a početni i završni elementi mogu biti i kraći.



Slika 3.4.2 Pocinčane i polietilenske drenažne cijevi

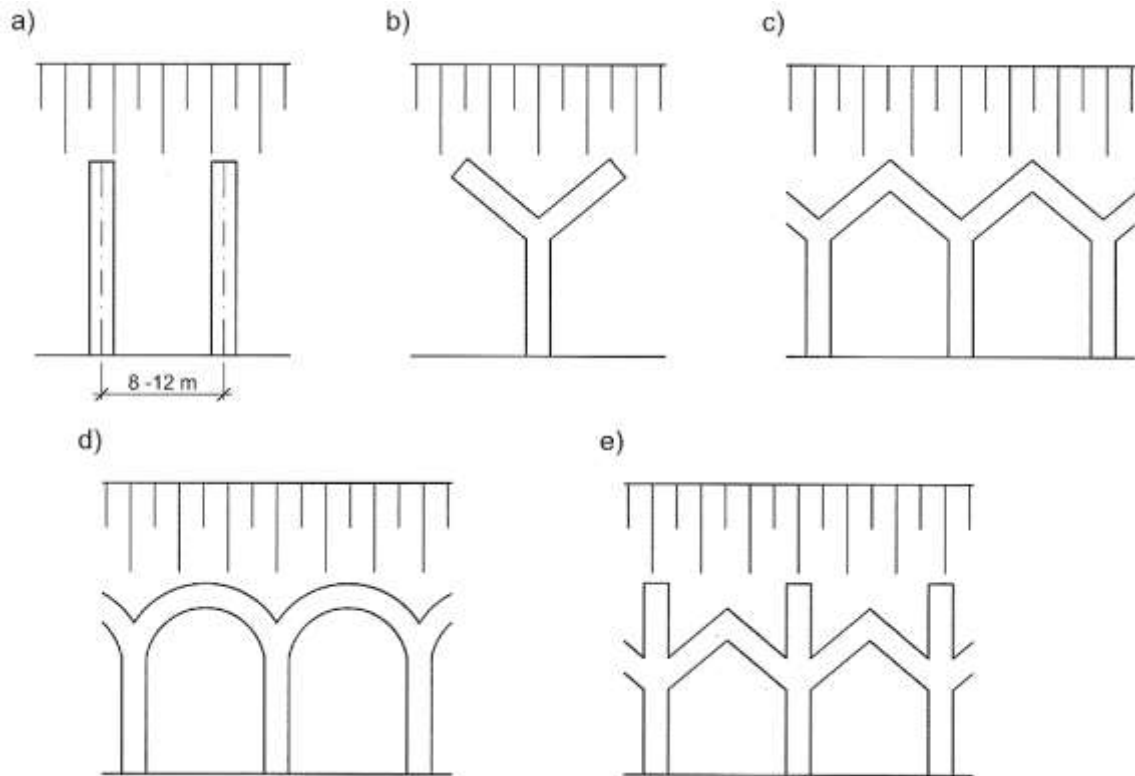


Slika 3.4.3 Poliesterske cijevi



Slika 3.4.4 Horizontalno bušene drenaže

Bušene drenaže projektiraju se najčešće u uzdužnom nagibu većem od 3%, u jednoj razini koja je 2 ili 3m, ispod razine podzemne vode. Prikazano je nekoliko vrsta površinskih drenaža: drenažna rebra, oblik slova "y", krovne ili zasvođene. Zasvođene drenaže primjenjuju se i u slučajevima kada je osim odvodnje potrebno osigurati i stabilnost pokosa ili padine terena, na većoj površini.



Slika 3.4.5 Oblici površinskih drenaža

4. Propusti

Za propuštanje vode ili prolaz prometnice nižeg reda (pješački prolazi, poljoprivredne ceste i sl.) kroz trup prometnice, najčešće se primjenjuju propusti. Propusti su objekti za propuštanje vode ili manjih prometnica kroz trup prometnice. Propustom se smatra otvor do 5.0 m raspona. Za veće raspone objekt se tretira kao most, vijadukt ili slično. Izgradnjom propusta na povoljnom mjestu u trupu prometnice omogućava se kontrolirani prolazak vode kroz njezin trup, odnosno sprječava se skupljanje vode pri nožici nasipa čime bi bila narušena stabilnost donjeg ustroja prometnice. Kod projektiranja propusta treba odrediti: - veličinu otvora prema količini vode koja se očekuje, ili potrebnoj širini prometnice - položaj propusta u odnosu na os prometnice - kote ulaza i izlaza s obzirom na mogućnost uvođenja vode iz vodotoka, kanala, rigola - način temeljenja propusta s obzirom na svojstva temeljnog tla.

4.1 Vrste propusta

Propusti mogu biti izgrađeni od različitih materijala. Prema vrsti materijala dijele se na:

- betonske,
- armiranobetonske,
- propuste od prednapregnutog betona,
- čelične,
- zidane (kamen, opeka),
- kombinirane.

Ovisno o načinu gradnje i statičkom sustavu, mogu biti:

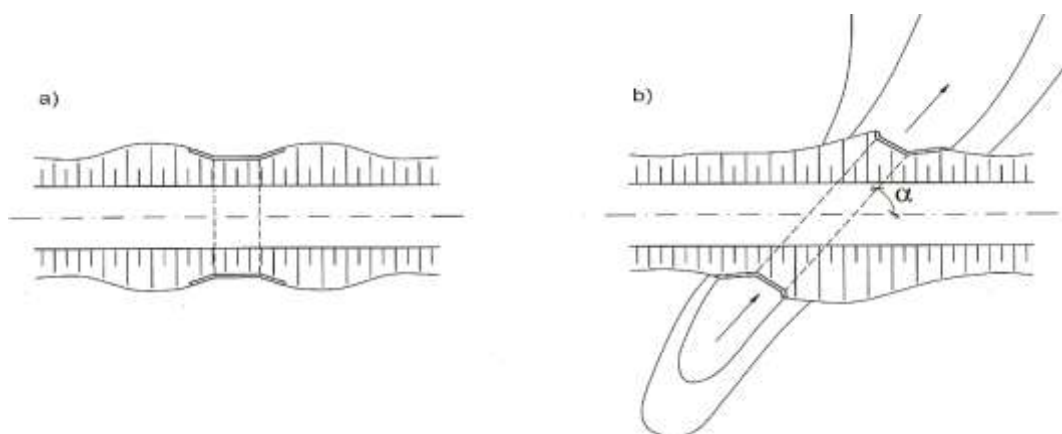
- cijevni,
- svođeni
- okvirni,
- pločasti.

Prema obliku poprečnog presjeka dijele se na:

- kružne,
- ovalne,
- trapezne,
- pravokutne.

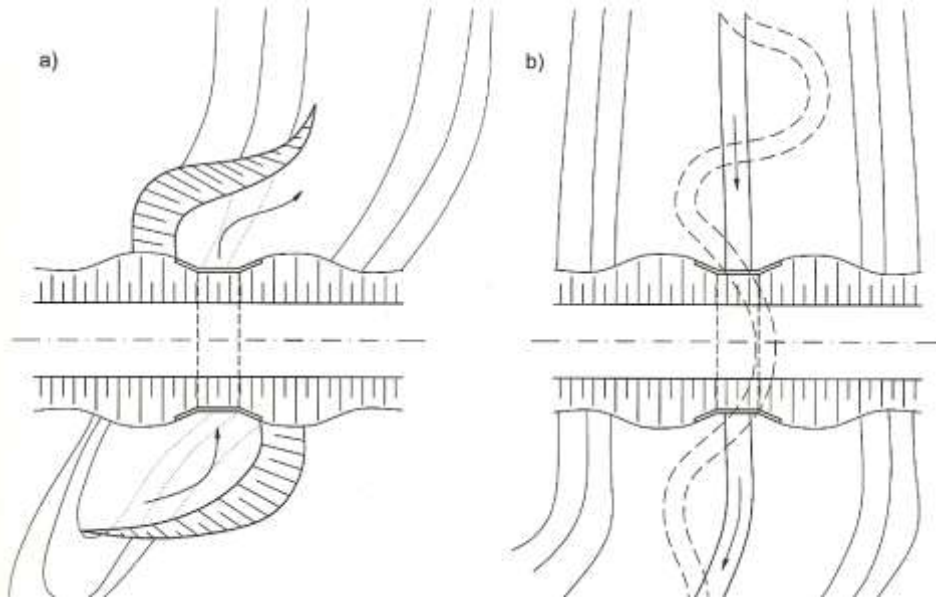
Prema položaju u odnosu na os-prometnice dijele se na:

- okomite,
- kose.



Slika 4.1.1 Položaj propusta u odnosu na os ceste: a)okomit; b)kosi

Bez obzira na položaj vodotoka prema osi ceste, najčešće se izvodi okomiti propust na način da se rekonstruira vodotok ili se vodotok neposredno uz cestu regulira.



Slika 4.1.2 Regulacija vodotoka na dva načina

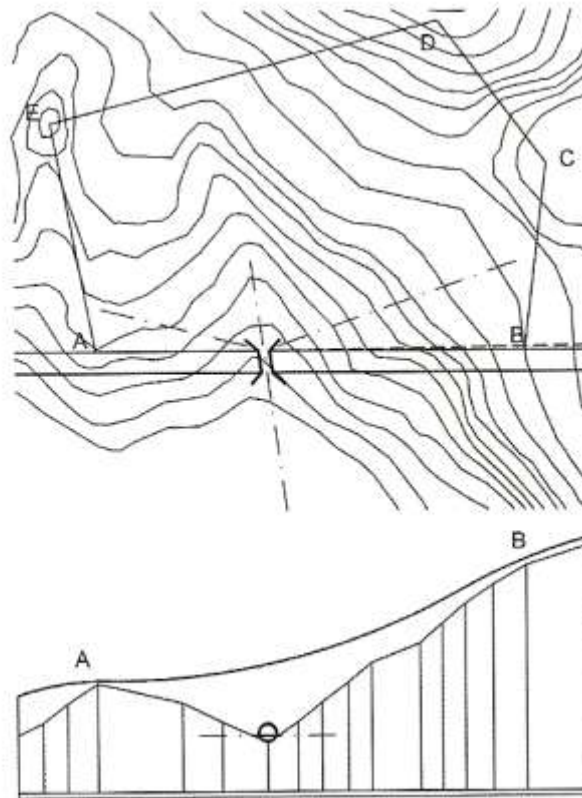
Prema položaju u trupu propusti se dijele na:

- niske,
- visoke.

Ako se radi o nasipima većih visina, kolnička konstrukcija odnosno gornji ustroj prometnice ne leži neposredno na konstrukciji propusta. U tom se slučaju prometno opterećenje prenosi preko dijela nasipa na propust. Takvi se propusti, budući da su postavljeni daleko ispod prometne površine zovu niski propusti. U slučajevima kada je visina nasipa mala i kada je gornja površina konstrukcije propusta neposredno ispod kolničke konstrukcije odnosno gornjeg ustroja prometnice, prometno se opterećenje izravno prenosi preko konstrukcije propusta. Takvi se propusti zovu visoki. Cijevni i svođeni propusti pripadaju skupini niskih, a pločasti skupini visokih propusta. Primjena određenog tipa propusta ovisi o uvjetima gradnje prometnice. Cijevni i svođeni propust zahtijevaju veće konstrukcijske visine nasipa nego pločasti, jer se ploča propusta može koristiti kao i kao dio kolničke konstrukcije preko koje se polaže samo kolnički zastor.

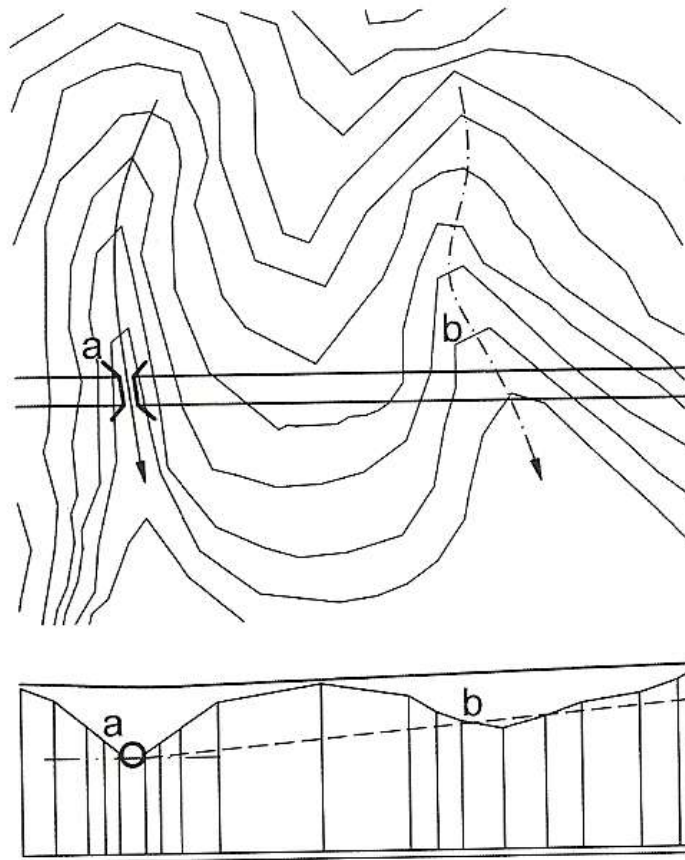
4.1.1 Cijevni propusti

Cijevni propusti imaju veću primjenu od pločastih i svođenih propusta. Često se izvode pri gradnji cesta i željeznica radi jednostavnijeg građenja i temeljenja, racionalnijih rješenja i niže cijene. Poprečni presjek cijevi može biti različitog oblika: krug, elipsa, parabola, ili kombinacije različitih krivulja. Cijevni se propusti primjenjuju u slučajevima dovoljne visine nasipa i kada nije potreban veliki otvor propusta. Smješteni su u najnižima mjestima po apsolutnim visinama u uzdužnom profilu jer se prije svega upotrebljavaju za odvodnju površinske oborinske vode sa slivnog područja koja se skuplja na tim mjestima.



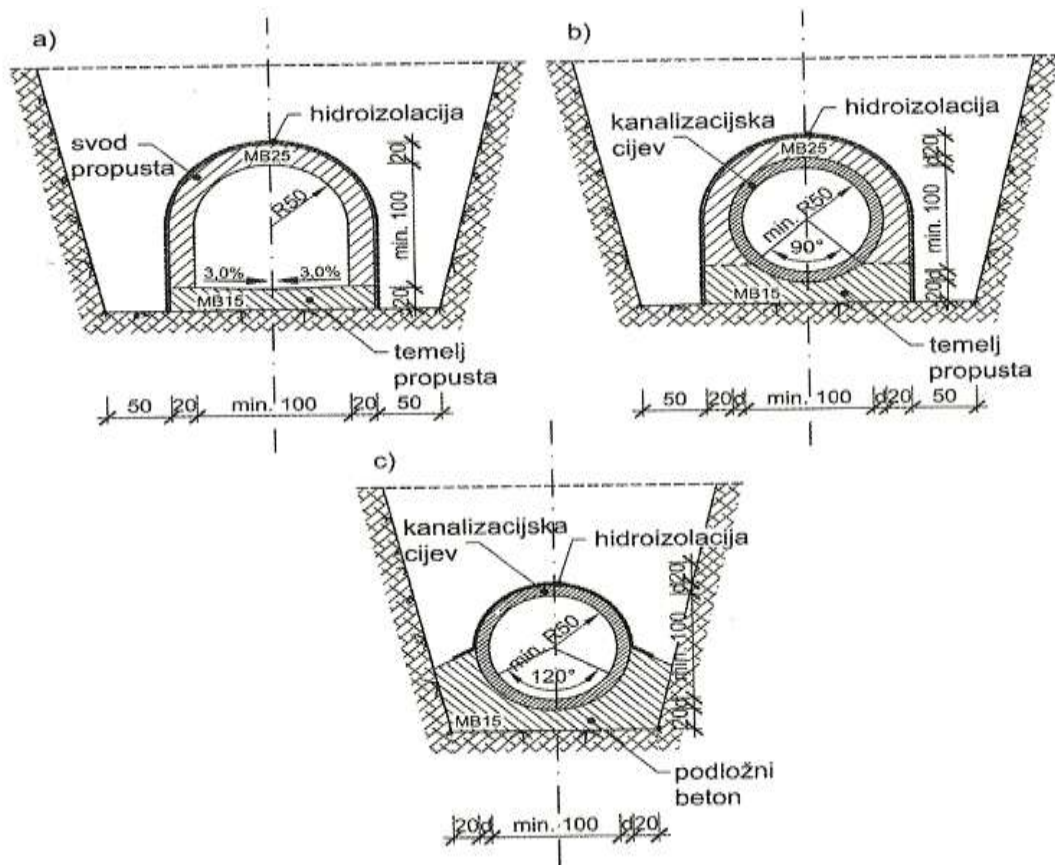
Slika 4.1.1.1 Položaj propusta

Međusobni razmak propusta ovisi o veličini slivnog područja. Ako se prema uzdužnom profilu dva susjedna najniža mjesta mogu odvoditi jarkom uz nožicu nasipa, onda se može izvesti samo jedan propust.



Slika 4.1.1.2 Izbor mjesta za lociranje propusta

Cijevni se propusti ne mogu koristiti ako je raspoloživa konstrukcijska visina nasipa manja od 0,8m (mjereno od gornje površine cijevi do površine planuma na najnižem mjestu). Veličine otvora mogu biti različite, ovisno o potrebi. Propusti se izvode prije izrade nasipa. Pri gradnji betonskih propusta na samom gradilištu treba paziti da se pravilno izradi oplata, pravilno pripremi, ugradi i odnjeguje beton, da se besprijekorno izrade izolacije i zaštitni slojevi te izvede završna obrada propusta i sl.



Slika 4.1.1.3 Poprečni presjeci cijevnih propusta



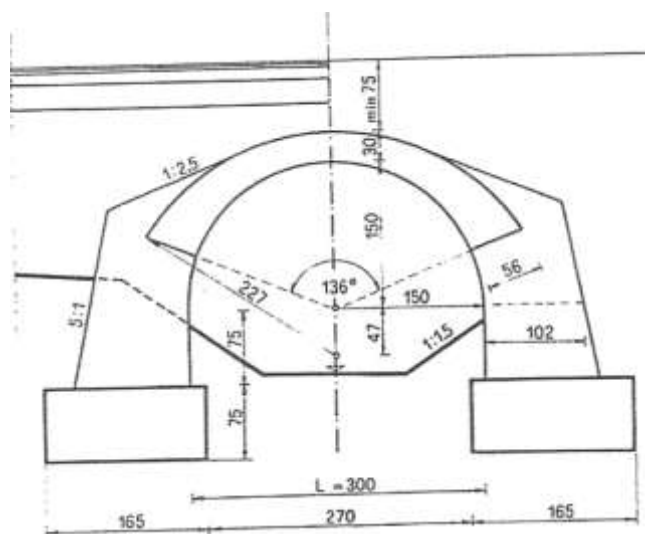
Slika 4.1.1.4 Cijevni propusti u praksi

4.1.2 Svođeni propusti

Svođeni propusti se primjenjuju u nasipima većih visina. Najmanja visina između gornjeg ruba svoda i površine planuma donjeg ustroja mora biti 0,8m. Oblik svoda može biti segmentni ili polukružni. Budući da je duljina propusta obrnuto proporcionalna s visinom nasipa, potrebno je za određenu visinu nasipa odrediti najekonomičniju visinu propusta, a time i njegovu duljinu. Zbog velike duljine takvi se propusti projektiraju i izrađuju u dijelovima (kampadama), duljine 4 do 8m, kako bi se zbog mogućih promjena u veličini opterećenja i razlike u nosivosti ili kvaliteti tla u kojem su temeljeni, onemogućilo stvaranje pukotina u njima. Srednji dio propusta, na koji od osim opterećenja od mase materijala iznad svoda djeluje prometno opterećenje, ima veće dimenzije od krajeva. Izrađuje se u cijelosti od betona, obrađenoga kamena u cementnom mortu ili kombinirano.



Slika 4.1.2.1 Svođeni propust

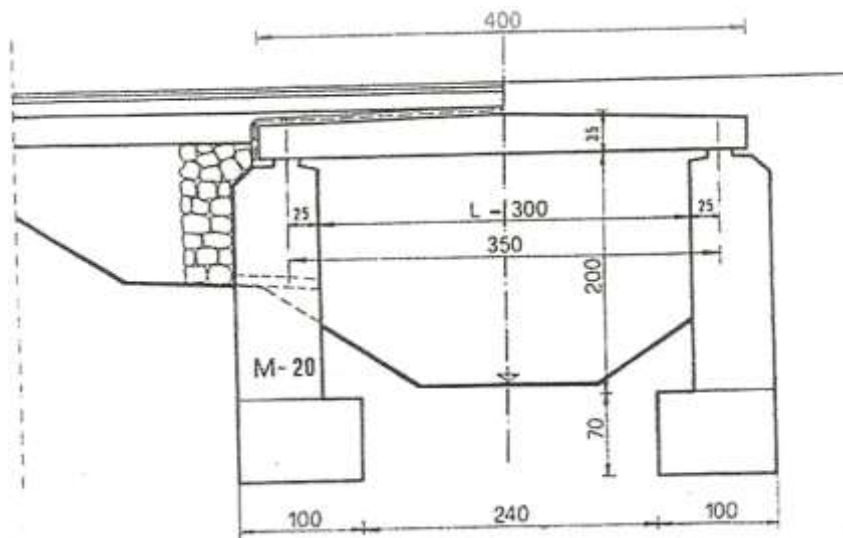


Slika 4.1.2.1 Presjek svođeni propust

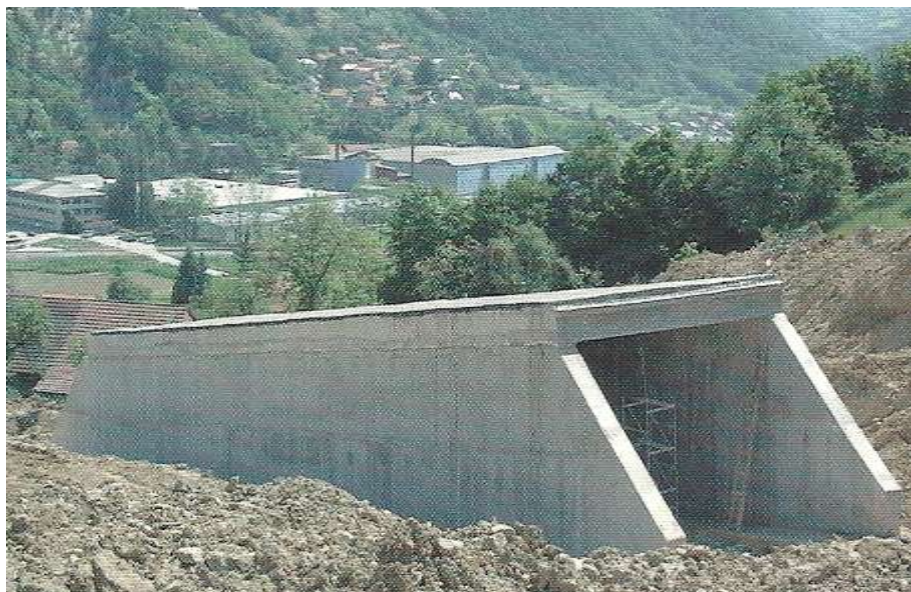
4.1.3 Pločasti betonski propusti

Pločasti propusti primjenjuju se u nasipima manjih visina, ako zbog nedovoljne konstrukcijske visine nije moguće izgraditi cijevni propust, te u usjecima. Nosači za neposredno ili posredno prenošenje opterećenja jesu armiranobetonske ploče ili armiranobetonske grede s betonskim pločama preko kojih se polaže kolnička konstrukcija, odnosno kolosiječni zastor s pragovima i tračnicama. Duljina pločastog propusta približno je jednaka širini planuma prometnice.

Prema konstrukcijskim obilježjima istovjetni su manjim mostovima grednog odnosno pločastog sustava. Imaju mnoge sličnosti s grednim mostovima od betona, te se preporuke, propisi, norme i smjernice koje se primjenjuju i za propuste.



Slika 4.1.3.1 Pločasti propust



Slika 4.1.3.2 Gradnja pločastog propusta

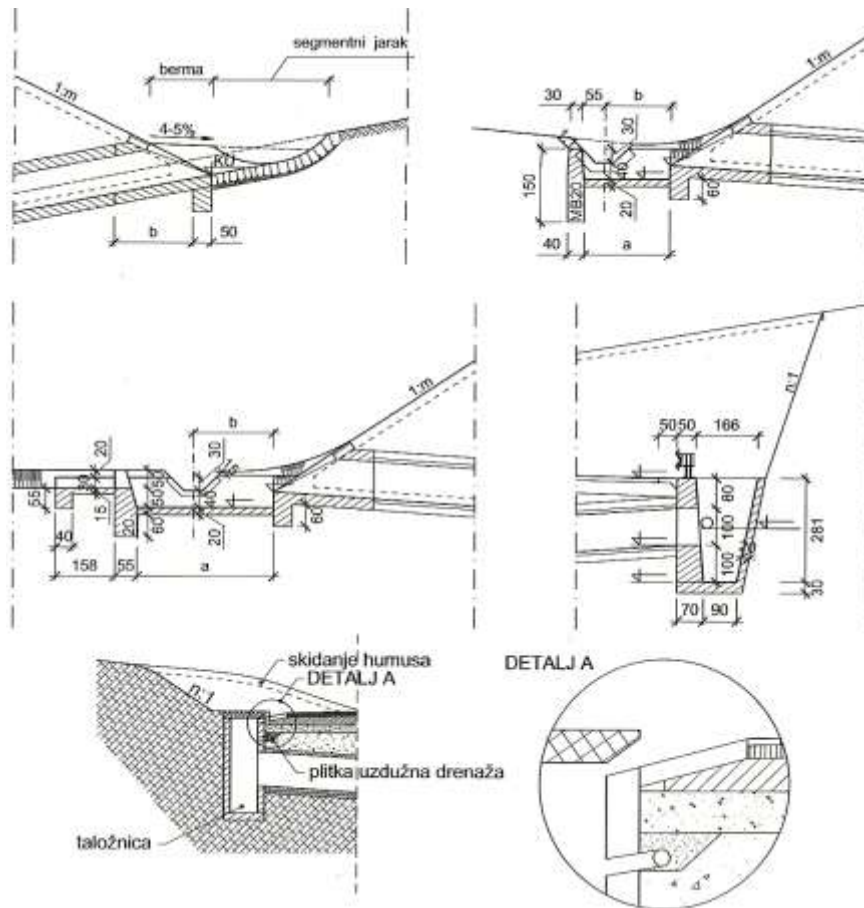


Slika 4.1.3.3. Gotovi pločasti propust u praksi

4.2 Projektiranje i gradnja propusta

Propust se sastoji od tri osnovna dijela: glavnog provodnog dijela- cijevi propusta te ulaznih i izlaznih dijelova, uljevne odnosno izljevne glave.

Ulaz u propust može imati poseban oblik, ovisno o pružanju terena, kako bi se omogućilo brže otjecanje vode. U slučaju kada je nagib prirodnog ili zaštitnog jarka kojim se voda slijeva prema uljevnoj glavi propusta veći, dno jarka se radi s kaskadama kako bi se lakše svladala visinska razlika u terenu.

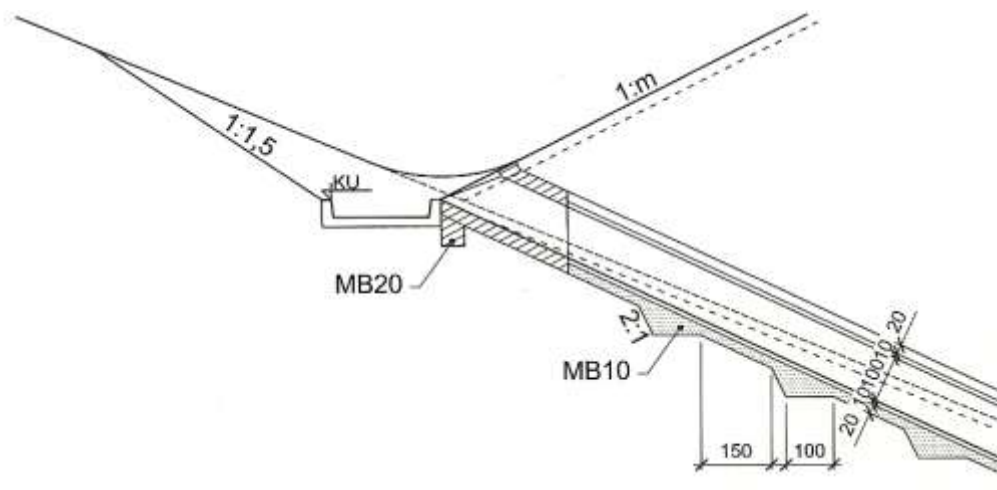


Slika 4.2.1 Primjeri uređenja uljeva propusta



Slika 4.2.2 Kaskade na uljevu u propust

Kada to dopuštaju uvjeti na terenu (vrsta tla, nagib terena), temeljna ploča cijevi postavlja se izravno na nosivo tlo. U slučajevima kada je teren u većem nagibu, donja ploča propusta izvodi se sa stepeničastim pojačanjima kako bi se spriječilo klizanje konstrukcije. Ta stepenasta ojačanja mogu biti po cijeloj dužini kada je nagib terena $1:1,5$ ili na dijelu duljine propusta kada su blaži nagibi. Kod velikih nagiba propust se može izvesti kaskadno kako bi se ublažilo razorno djelovanje vode. Namjena je izlaznih dijelova propusta osigurati nesmetano istjecanje vode iz propusta, bez ikakve štete za trup prometnice i objekte u njemu.



Slika 4.2.3 Stepeničasta ojačanja temelja propusta



Slika 4.2.4 Izljevna glava propusta u praksi

Na početku ovoga poglavlja "Propusti" spomenuli smo pri projektiranju što je točno potrebno odrediti, no osim tih četiri točke određuje se i veličina otvora ovisno o vrsti vode koju propušta.

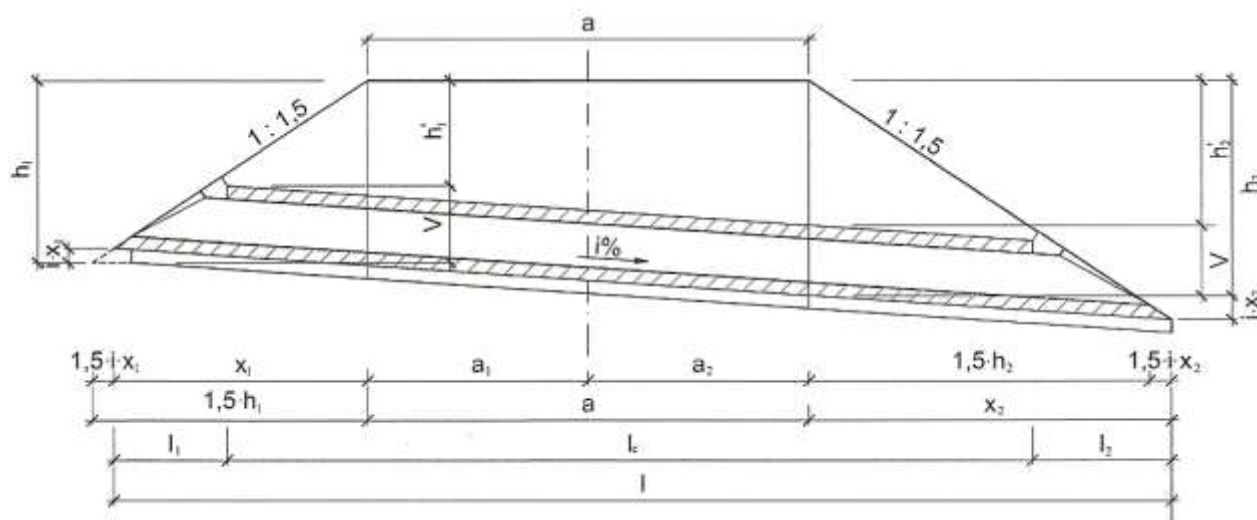
A to može biti:

- površinska, oborinska voda skupljena kanalima ili rigolima s kolnika i pokosa nasipa, usjeka i zasjeka, odnosno površine terena nagnutog prema trupu prometnice,
- stalni tok manjih potoka ili izvora,
- kombinirana površinska oborinska voda i voda iz stalnih tokova,
- voda skupljena iz drenaža ili iz tajača iza zidova koji su iznad nivelete (propusti u tom slučaju zamjenjuju poprečne ispuste kao elemente drenažnog sustava).

Veličina otvora propusta za odvodnju površinske oborinske vode skupljene kanalima ili rigolima određuje se prema veličini i vrsti slivnog područja, odnosno vremenu predviđenom za njeno otjecanje. Za tu svrhu najčešće su dovoljni otvori 1,0m. To su ujedno i najmanje veličine iznimno kod kraćih propusta mogu biti 0,8m.

Za odvođenje vode stalnih tokova, manjih potoka ili izvora, veličina otvora se određuje na temelju hidrauličkog proračuna s obzirom na površinu sliva i njegov oblik, stanje vegetacije, geološke i hidrauličke uvjete (količine oborina, njihovo trajanje, brzinu otjecanja itd.), nagib toka u blizini propusta. Otvori propusta za prometnice, poljoprivredne ceste i slično određuju se prema veličini slobodnog profila i propisani su kategorijom prometnice.

Duljina propusta izračunava se ovisno o veličini uzdužnog nagiba propusta (i), visini propusta (V), veličini otvora propusta, nagibu terena u poprečnom presjeku, nagibu pokosa nasipa i širina planuma (a).



Slika 4.2.5 Propust okomit na os-prometnice

Proračun elementa propusta:

$$x_1 + 1,5 \quad i \quad x_1 \quad 1,5 \quad h_1$$

$$x_2 - 1,5 \quad i \quad x_2 \quad 1,5 \quad h_2$$

$$x_1 \quad \text{—————}$$

$$x_2 \quad \text{—————}$$

- Duljina cijevi:

$$l_c = a + x_1 + x_2$$

- Duljina ulazne glave:

$$l_1 = 0,27 + 1,5 (V - i \quad r_1)$$

$$l_1 \quad \text{—————}$$

- Duljina izlazne glave:

$$l_2 = 0,27 + 1,5 (V + i \quad r_2)$$

$$l_2 \quad \text{—————}$$

Minimalni uzdužni nagib propusta nužan za odvodnju je 0,5% (preporuča se 2-3%), a maksimalni obično 10-15%. Pri većim nagibima (ovisno o brzini toka vode kroz propust) potrebno je provesti "lomljenje" nivelete propusta radi smirivanja toka i sprječavanja erozije dna propusta. Dno propusta prilagođava se nagibu terena i potrebnoj protočnosti. Kod velikih nagiba dna propusta izvodi se kaskadno. Temeljenje propusta obavlja se na osnovi određene nosivosti temeljnog tla. Za manje propuste se to čini preko temeljne ploče, koja je sastavni dio cijevi. Za cijevi većeg promjera rade se posebni temelji, iako se i cijevi 1,5m otvora mogu raditi na posebnim temeljima. Na slabo nosivom tlu nužno je proširiti temeljne stope za cijevi otvora 3-5m. Navedeni tipovi betonskih cijevnih propusta projektirani su s markom betona MB-25, dok se temeljne stope izvode od marke betona MB-15, ovisno o veličini propusta.

5. Zaključak

Tema ovog završnog rada, odvodnja prometnica pokazuje nam kako je u niskogradnji (cestogradnja, željeznice), jako bitno na vrijeme prepoznati opasnosti od štetnog utjecaja vode na našu građevinu i u skladu sa strukom i zakonom ukloniti ili barem minimalizirati štetna djelovanja vode na prometnicu. Dobra i kvalitetna projektna rješenja, građenje i nadzor odvodnje vode s naše prometnice smanjuje vjerojatnost nesreća na prometnicama i uvelike povećava sigurnost prometa, ljudi i robe koja se prevozi tim načinom transporta. Iz godine u godinu iz desetljeća u desetljeće sve veća pažnja posvećuje se odvodnji vode sa i ispod prometnih trakova.

6. Literatura

- [1] Vesna Dragčević, Tatjana Rukavina: Donji ustroj prometnica, građevinski Fakultet Sveučilišta u Zagrebu, Zagreb 2006.
- [2] Ivan Legac: Cestovne prometnice I, Sveučilište u Zagrebu, Fakultet prometnih znanosti, Zagreb 2006.

Internet izvori:

- [1] <http://gradst.unist.hr/Portals/9/PropertyAgent/1167/Files/2138/Odvodnja.pdf>
- [2] https://www.google.hr/search?q=odvodni+jarak&rlz=1C1CHRG_hrHR457HR457&espv=2&biw=1344&bih=748&source=lnms&tbm=isch&sa=X&ved=0CAYQ_AUoAWoVChMIi5b23-_nyAIVRfEUCh1d_Q9H#tbm=isch&q=odvodni+jarak+prometnice&imgc=DfxA_9UGgz8aOM%3A
- [3] https://portal.uniri.hr/system/resources/docs/000/006/055/original/V_12.pdf?1433150219
- [4] <http://www.korona.hr/pdf/separatori.pdf>
- [5] <http://www.webgradnja.hr/katalog/2147/separatori-ulja/>
- [6] <http://www.casopis-gradjevinar.hr/assets/Uploads/JCE-56-2004-08-10.pdf>
- [7] https://www.google.hr/search?q=za%C5%A1tita+pokosa+drena%C5%BEom&rlz=1C1CHRG_hrHR457HR457&biw=1344&bih=714&source=lnms&tbm=isch&sa=X&ved=0ahUKEwiku9CJrr3KAhUBVSwKHU6_CCIQ_AUIBigB&dpr=1.25#imgc=Nq8JiosIDge7KM%3A

- [8] <http://gopcevic.5gbfree.com/spiro/og/0700%20Zastita%20kosina%20i%20odvodnjavanje.pdf>
- [9] file:///C:/Documents%20and%20Settings/korisnik/My%20Documents/Downloads/Catalogue_MP200.pdf
- [10] https://www.grad.unizg.hr/download/repository/Ostale_HG_3.pdf