

Izrada kalupa za lampione koristeći CNC tehnologiju

Bolfek, Željko

Undergraduate thesis / Završni rad

2016

Degree Grantor / Ustanova koja je dodijelila akademski / stručni stupanj: **University North / Sveučilište Sjever**

Permanent link / Trajna poveznica: <https://um.nsk.hr/um:nbn:hr:122:727619>

Rights / Prava: [In copyright](#)/[Zaštićeno autorskim pravom.](#)

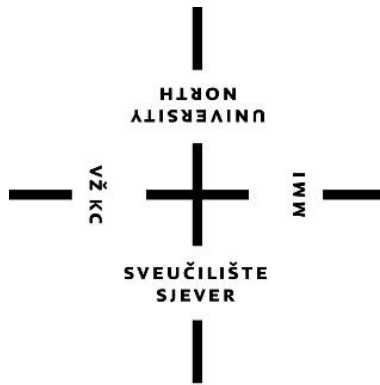
Download date / Datum preuzimanja: **2025-01-31**



Repository / Repozitorij:

[University North Digital Repository](#)





Sveučilište Sjever

ZAVRŠNI RAD br. 160/PS/2015

IZRADA KALUPA ZA LAMPIONE KORISTEĆI CNC TEHNOLOGIJU

Željko Bolfek

Varaždin, siječanj 2016.

SVEUČILIŠTE SJEVER
SVEUČILIŠNI CENTAR VARAŽDIN
Odjel za proizvodno strojarstvo

ZAVRŠNI RAD br. 160/PS/2015

IZRADA KALUPA ZA LAMPIONE
KORISTEĆI CNC TEHNOLOGIJU

Student:
Željko Bolfek, 5739/601.

Mentor:
Prof.dr.sc. Antun Stoić

Varaždin, siječanj 2016.

Prijava završnog rada

Definiranje teme završnog rada i povjerenstva

ODJEL Odjel za proizvodno strojarstvo

PRISTUPNIK Željko Bolfek | MATIČNI BROJ 5739/601

DATUM 7.7.2015. | KOLEGIJ CNC Obradni sustavi

NASLOV RADA Izrada kalupa za lampione koristeći CNC tehnologiju

MENTOR prof.dr.sc. Antun Stoić | ZVANJE red.prof.

- ČLANOVI POVJERENSTVA
1. prof.dr.sc. Živko Kondić, izv.prof.
 2. prof.dr.sc. Antun Stoić, red. prof.
 3. Marko Horvat, dipl.ing., predavač
 4. _____
 5. _____

Zadatak završnog rada

BROJ 160/PS/2015

OPIS
U radu je potrebno izraditi tehnologiju obrade kalupa za odabrani proizvod - lampion. U razradi zadatka potrebno je izraditi CAD model odabranog proizvoda, a po odabiru stroja generirati CNC kod kojim će se izvršiti obrada.

ZADATAK URUČEN

30.09.2015



POTPIS MENTORA

[Handwritten signature]

Sveučilište
Sjever

НАООН
АЛІСРБАІНО



SVEUČILIŠTE
SJEVER

IZJAVA O AUTORSTVU

I

SUGLASNOST ZA JAVNU OBJAVU

Završni/diplomski rad isključivo je autorsko djelo studenta koji je isti izradio te student odgovara za istinitost, izvornost i ispravnost teksta rada. U radu se ne smiju koristiti dijelovi tuđih radova (knjiga, članaka, doktorskih disertacija, magistarskih radova, izvora s interneta, i drugih izvora) bez navođenja izvora i autora navedenih radova. Svi dijelovi tuđih radova moraju biti pravilno navedeni i citirani. Dijelovi tuđih radova koji nisu pravilno citirani, smatraju se plagijatom, odnosno nezakonitim prisvajanjem tuđeg znanstvenog ili stručnoga rada. Sukladno navedenom studenti su dužni potpisati izjavu o autorstvu rada.

Ja, Željko Bolfek (ime i prezime) pod punom moralnom, materijalnom i kaznenom odgovornošću, izjavljujem da sam isključivi autor/ica završnog/diplomskog (obrisati nepotrebno) rada pod naslovom IZRADA KALUPA ZA LAMPIONE KORISTEĆI CNC (upisati naslov) te da u navedenom radu nisu na nedozvoljeni način (bez pravilnog citiranja) korišteni dijelovi tuđih radova.

Student/ica:
(upisati ime i prezime)

Bolfek

(vlastoručni potpis)

Sukladno Zakonu o znanstvenoj djelatnosti i visokom obrazovanju završne/diplomske radove sveučilišta su dužna trajno objaviti na javnoj internetskoj bazi sveučilišne knjižnice u sastavu sveučilišta te kopirati u javnu internetsku bazu završnih/diplomskih radova Nacionalne i sveučilišne knjižnice. Završni radovi istovrsnih umjetničkih studija koji se realiziraju kroz umjetnička ostvarenja objavljuju se na odgovarajući način.

Ja, Željko Bolfek (ime i prezime) neopozivo izjavljujem da sam suglasan/na s javnom objavom završnog/diplomskog (obrisati nepotrebno) rada pod naslovom IZRADA KALUPA ZA LAMPIONE KORISTEĆI CNC (upisati naslov) čiji sam autor/ica.

Student/ica:
(upisati ime i prezime)

Bolfek

(vlastoručni potpis)

ZAHVALA:

Zahvaljujem svima koji su bili uz mene tokom studiranja. Iz stručnog aspekta, zahvalu upućujem prof. Antunu Stoiću te cijenim praktične savjete i suradnju prilikom izrade ovog rada.

Posebnu zahvalu upućujem roditeljima koji su poticali moju ustrajnost i bili uz mene čitav period studiranja. Uvelike cijenim njihovo uvjerenje u moje sposobnosti.

Također, zahvaljujem svojim kolegama i prijateljima na pružanju potpore koja je prijeko potrebna za ovakav ishod.

SAŽETAK:

U ovom radu obrađena je tema primjene CNC tehnologije u izradi kalupa za lampion. Rad čine dva osnovna dijela: teorijski dio o procesu puhanja plastične ambalaže te praktični dio u kojem je razrađena tehnologija izrade kalupa na CNC obradnom centru.

Praktični dio sadržava prikaz postupka potrebnog da se od osnovnog modela (CAD dizajn) dođe do gotovog proizvoda koristeći CAM modul za programiranje.

Ključne riječi: alat, puhanje, plastična ambalaža, kalup, lampion

POPIS KORIŠTENIH KRATICA:

NC - numerical control - numeričko upravljanje

CNC - computer numerical control - računalno numeričko upravljanje

CAD - computer - aided design - modeliranje pomoću računala

CAM - computer - aided manufacturing - proizvodnja podržana računalom

DNC - direct numerical control - izravno numeričko upravljanje

3D - trodimenzijski

D - promjer

CO₂ - ugljikov dioksid

MPa - mega pascal - mjerna jedinica za tlak

PET - poli etilen - teraftalat

DIN - Deutsches Institut für Normung - njemački institut za standardizaciju

EN - europske norme

HRN - hrvatske norme

R_m - zatezna čvrstoća

R_{p0.2} - granica plastičnosti

LCD - liquid crystal display - ekran temeljen na tehnologiji tekućih kristala

DOS - disk operating system - prvi operacijski sustavi

PVC - poli (vinil - klorid)

POPIS SLIKA

Slika 2.1 Ekstruzijsko puhanje [1]	9
Slika 2.2 Postupak injekcijskog puhanja [1]	10
Slika 3.1.1 Jezgra kalupa [2]	11
Slika 3.1.2 Gornji dio kalupa [2]	12
Slika 3.1.3 Dno kalupa [3]	12
Slika 4.1.1 CNC obradni centar Stama MC-320 [2]	14
Slika 4.3.1 Fanuc 0-M upravljačka jedinica [2]	15
Slika 4.4.1 Alat za umjeravanje [2]	16
Slika 4.4.2 Glodalo D50 za poravnavanje [2]	16
Slika 4.4.3 Glodalo D8 za grubu obradu [2]	17
Slika 4.4.4 Glodalo za finu obradu D4 [2]	17
Slika 4.4.5 Glodalo za kanal D2 [2]	18
Slika 4.4.6 Glodalo za graviranje [2]	18
Slika 4.5.1 Stroj za izradu PVC ambalaže [5]	19
Slika 4.5.2 Izlazak smjese iz ekstrudera [5]	20
Slika 4.5.3 Zatvaranje alata pomoću hidraulike [5]	21
Slika 4.5.4 Plastika nakon puhanja [5]	21
Slika 5.1.1 Model [3]	22
Slika 5.1.2 Aluminijski sirovac [2]	23
Slika 5.1.3 Sirovac u softveru [3]	23
Slika 5.2.1 Prikaz sirovca i kalupa bez gravure [3]	24
Slika 5.2.2 Odabir kalupa i sirovca [3]	25
Slika 5.2.3 Podešavanje postavki stroja [3]	25
Slika 5.2.4 Postavke grubog glodanja [3]	26

Slika 5.2.5 Izgled alata za grubo glodanje [3]	27
Slika 5.2.6 Preklapanje alata pri glodanju [3]	27
Slika 5.2.7 Odabir parametara obrade [3]	28
Slika 5.2.8 Posmaci [3]	29
Slika 5.2.9 Prilaz i odmicanje [3]	29
Slika 5.2.10 Simulacija grubog glodanja [3]	30
Slika 5.2.11 Grubo glodanje na stroju [2]	30
Slika 5.2.12 Način grube poprečne obrade [3]	31
Slika 5.2.13 Preklapanje kod grube poprečne obrade [3]	31
Slika 5.2.14 Odabir parametara obrade [3]	32
Slika 5.2.15 Posmaci [3]	32
Slika 5.2.16 Simulacija grubog poprečnog glodanja [3]	33
Slika 5.2.17 Grubo poprečno glodanje na stroju [2]	33
Slika 5.2.18 Način fine poprečne obrade [3]	34
Slika 5.2.19 Preklapanje kod fine poprečne obrade [3]	34
Slika 5.2.20 Odabrani alat za finu poprečnu obradu [3]	35
Slika 5.2.21 Simulacija finog poprečnog glodanja [3]	35
Slika 5.2.22 Fino poprečno glodanje sa uključenom gravurom - konačna verzija [3]	36
Slika 5.2.23 Osnovne postavke "Pencil" moda [3]	37
Slika 5.2.24 Simulacija olovke [3]	38
Slika 5.2.25 Model sa gravurom [3]	38
Slika 5.2.26 Preklapanje kod graviranja [3]	39
Slika 5.2.27 Alat za graviranje [3]	39
Slika 5.2.28 Simulacija graviranja [3]	40
Slika 5.2.29 Način praćenja linije [3]	40
Slika 5.2.30 Odabir linije koja se prati [3]	41

Slika 5.2.31 Alat za izradu kanala [3]	41
Slika 5.2.32 Simulacija izrade kanala [3]	42
Slika 5.3.1 Izrada NC koda [3]	43

POPIS TABLICA

Tablica 3.2.1 Korišteni materijali pri izradi jezgre kalupa i noževa13

Tablica 3.2.2 Osnovna mehanička svojstva materijala za izradu noževa [4]13

Sadržaj

1. UVOD	8
2. PROCESI PUHANJA ŠUPLJIH TIJELA.....	9
3. OPĆENITO O KALUPU.....	11
3.1 Dijelovi kalupa.....	11
3.2 Materijali za izradu kalupa i noževa	13
4. STROJ I ALATI ZA OBRADU	14
4.1. CNC obradni centar Stama MC-320.....	14
4.2. Osnovne karakteristike stroja	14
4.3. Upravljačka jedinica stroja	15
4.4. Alati korišteni pri izradi kalupa	16
4.5. Stroj za izradu PVC ambalaže	19
5. PRAKTIČNI DIO: IZRADA KALUPA U CAD / CAM SOFTVERU (CATIA).....	22
5.1. 3D Model lampiona	22
5.2. CAM obrada kalupa	24
5.3. Izrada CAM programa.....	43
6. ZAKLJUČAK	46
7. LITERATURA	47

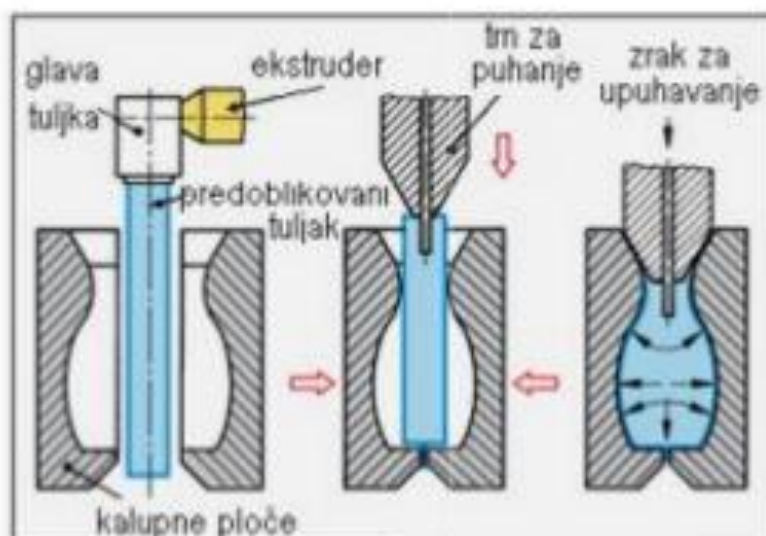
1. UVOD

Postoji nekoliko preduvjeta za dobivanje kvalitetnog lampiona izrađenog iz polimernog materijala tehnologijom puhanja, kako bi taj proizvod bio spreman za punjenje pjenom, voskom ili parafinom. Prvi preduvjet je kvalitetan kalup. Izrada samog kalupa relativno je dugotrajan proces. Kupac postavlja zahtjeve koje je potrebno ispuniti, a od njih se mogu navesti dva osnovna: izrada potpuno novog modela lampiona, a nakon toga i izrada kalupa ili izrada kalupa od već postojećeg modela s određenim modifikacijama. Proces izrade kalupa započinje dizajniranjem modela. Isti se prosljeđuje kupcu koji procjenjuje dobiveno. Važan parametar dizajniranja su gabariti kalupa (duljina, širina - zbog prihvata alata u stroj, visina, kapacitet punjenja - pjena, parafin ili vosak). Kontrola svih dimenzija vrši se računalnim softverom preko simulacije rada na alatnom stroju koja je iznimno točan prikaz onoga što se dobije u stvarnosti. Slijedeći važan parametar u izradi modela je odabir sustava za hlađenje kalupa prilikom upuhivanja jer su pri izradi lampiona prisutne visoke temperature i potrebno je spriječiti oštećenje istog. Kalup mora sadržavati kanale koji omogućuju konstantan kružni tok tekućine za hlađenje (voda). Kvaliteta izrade kalupa također je jako bitna i zbog toga se treba odabrati stroj odgovarajuće točnosti. Potrebno je postići finu završnu obradu izbjegavajući pri tom negativne kuteve (gdje bi alat vršio podrezivanje) radi što lakšeg izbacivanja proizvoda iz kalupa nakon puhanja te glatki vanjski izgled lampiona koji ide u distribuciju.

2. PROCESI PUHANJA ŠUPLJIH TIJELA

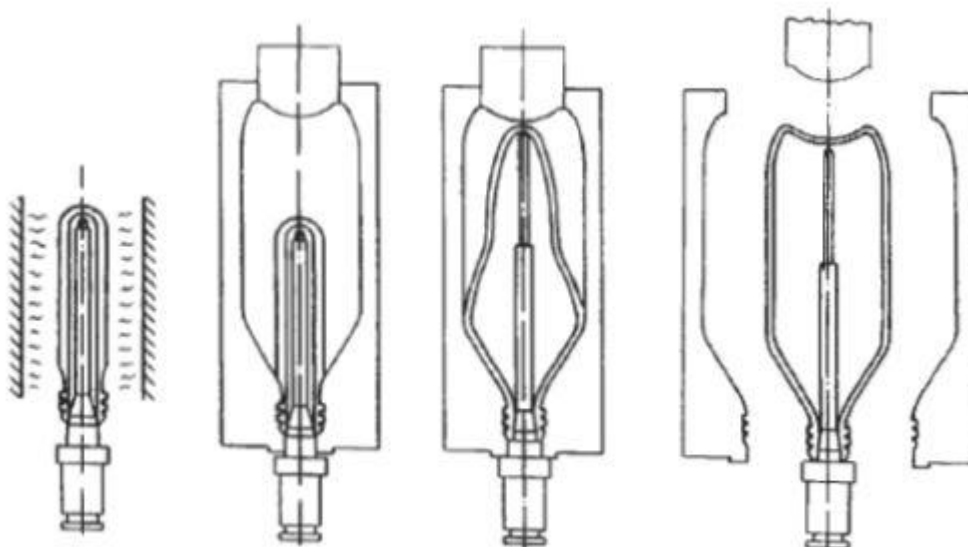
To je ciklički postupak preoblikovanja priprema, djelovanjem stlačenog zraka, u tvorevinu. Šuplje tijelo očvršćuje svoj oblik hlađenjem. Puhanje je postupak namjenjen izradbi zatvorenih šupljih tijela ili otvorenih na jednom kraju. Pripremak za izradu šupljih tijela se dobiva procesom ekstrudiranja ili injekcijskog prešanja.

Ekstruzijsko puhanje je postupak koji se najčešće primjenjuje za izradu proizvoda od mnogih plastomera, kao što su poliolefini, terpolimer akrilonitril/butadien/stiren, kruti i savitljivi poli(vinil-klorid), poliamidi te neki elastoplastomeri. Poluproizvod prve faze ekstruzijskog puhanja (pripremak) dobiva se iz ekstrudera u obliku gipke cijevi-crijeva. Dio cijevi zatim se okružuje kalupom izrađenim od lakog metala radi djelotvornog odvođenja topline. Kalup se zatvara i pritom se jedan kraj cijevastog priprema, obično donji, kalupom prignječi i zavari. Na drugom se kraju pripremak odreže i u njega ulazi puhalo. Utiskivanjem puhala oblikuje se grlo budućeg proizvoda. Kroz puhalo se zatim upuhuje stlačen zrak pod tlakom do 1 MPa, koji cijev širi i potiskuje do stijenki kalupa. Kalup mora biti tako izrađen da se lako može ukloniti zrak koji se prije upuhivanja nalazio u prostoru između cijevi i zatvorenog kalupa. Hlađenje proizvoda često traje dugo, a kako bi se to ubrzalo, umjesto stlačenog zraka puhalu se može dovoditi i ukapljeni CO₂ ili dušik.



Slika 2.1 Ekstruzijsko puhanje [1]

Injekcijsko puhanje je postupak koji se primjenjuje pri izradbi šupljih tijela nepropusnih za plinove i kvalitetne površine. Takvi se proizvodi većinom upotrebljavaju u medicini i kozmetici, a služe i za izradu različitih posuda za pakiranje. Injekcijskim puhanjem prerađuju se polistiren, poli(vinil-klorid), poliakrilonitril, polikarbonat i polipropilen, a posljednjih godina je posebno porasla primjena poli (etilen-tereftalata), popularnog PET-a za izradbu boca za gazirana pića. Injekcijsko se puhanje također sastoji od dvije radne faze, u prvoj fazi se priprema izrađuje injekcijskim prešanjem. Taljevina se ubrizgava u kalup, gdje se nalazi jezgreno puhalo. Nakon završenog procesa injekcijskog prešanja otpresak ostaje na jezgri i prenosi se najčešće okretanjem jezgre u kalup za puhanje. Kroz jezgru puhala upuhuje se zatim stlačeni zrak i proizvod se dalje oblikuje kao što je opisano i za ekstruzijsko puhanje. Međutim, za razliku od ekstruzijskog puhanja, proizvodi injekcijskog puhanja kvalitetnije su površine jer nemaju zavarenih rubova pa zbog toga nema ni srha niti otpadnog materijala.



Slika 2.2 Postupak injekcijskog puhanja [1]

3. OPĆENITO O KALUPU

3.1 Dijelovi kalupa

Alat za puhanje lampiona sastoji se od slijedećih dijelova:

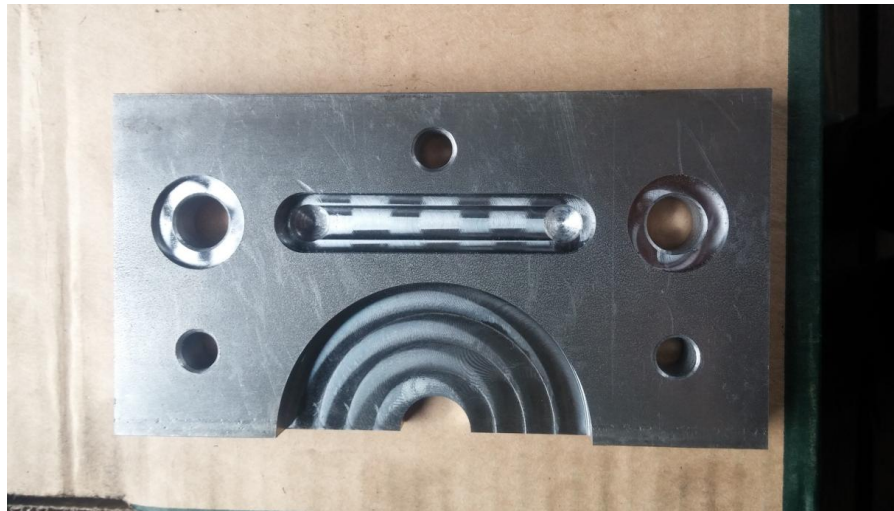
1. Jezgra kalupa (slika 3.1.1)



Slika 3.1.1 Jezgra kalupa [2]

Na slici 3.1.1 uočava se jezgra kalupa za puhanje plastike za lampion. Kao materijal za izradu koristi se tehnički čisti aluminij. Kalup se izrađuje CNC glodanjem na obradnom centru s 3 radne osi (X, Y, Z). Glave M10 imbus vijaka služe za spajanje dviju polovica kalupa preko čeličnih umetaka s rupom na drugoj polovici kalupa. Gravure je potrebno vrlo oprezno i detaljno napraviti za što je glavni uvjet precizno umjeravanje kalupa. Također, isti je potrebno dati na završno poliranje radi dobivanja iznimno glatke površine koja se u praksi zahtjeva.

2. Gornji dio kalupa (slika 3.1.2)



Slika 3.1.2 Gornji dio kalupa [2]

Na slici 3.1.2 vidi se gornji dio kalupa. Njegova je uloga takva da oblikuje dio plastike za lampion na koji dolazi poklopac standardnih promjera 68 ili 73 mm. Na kalup se pričvršćuje pomoću tri M8 imbus vijka. Upuštenja na rupama te utor u obliku kanala koji se vide na slici služe za hlađenje koje se provodi kroz čitav kalup s tim da se u kanal postavlja gumica sa svrhom brtvljenja.

3. Dno kalupa (slika 3.1.3)



Slika 3.1.3 Dno kalupa [5]

Na slici 3.1.3 prikazano je dno kalupa. Svrha istog je da zatvori kalup s donje strane (spoj mora biti nepropustan), oblikuje dno puhanog dijela lampiona te da također omogući tok rashladne tekućine kroz kalup. Na kalup se pričvršćava pomoću tri M8 imbus vijka.

3.2 Materijali za izradu kalupa i noževa

Naziv dijela kalupa	Materijal
Jezgra kalupa	99,5% Aluminij
Gornji i donji nož	Č.1530

Tablica 3.2.1 Korišteni materijali pri izradi jezgre kalupa i noževa

Vrsta materijala	Oznaka materijala			Zatezna čvrstoća R_m [N/mm ²]	Granica plastičnosti $R_{es}R_{p02}$ [N/mm ²]
	EN 10027-1	DIN	HRN		
Konstrukcijski čelici	S185	St 33	Č 0130	290	175
	S235	St 37-2	Č 0370	340	225
	S275	St 44-2	Č 0451	410	265
	S355	St 52-3	Č 0562	490	345
	E295	St 50-2	Č 0545	470	285
	E335	St 60-2	Č 0645	570	325
	E360	St 70-2	Č 0745	670	355
Čelici za poboljšavanje	C35	C35	Č 1430	600	370
	C45	C45	Č 1530	650	430
	C55	C55	Č 1630	750	500
	30Mn5	30Mn5	Č 3131	830	580
	25CrMo4	25CrMo4	Č 4730	850	600
	34CrMo4	34CrMo4	Č 4731	950	730
	42CrMo4	42CrMo4	Č 4732	1000	750
	50CrMo4	50CrMo4	Č 4733	1050	780
	36CrNiMo4	36CrNiMo4	Č 5430	1200	1000
	30CrNiMo8	30CrNiMo8	Č 5432	1250	1050

Tablica 3.2.2 Osnovna mehanička svojstva materijala za izradu noževa [4]

4. STROJ I ALATI ZA OBRADU

4.1 CNC obradni centar Stama MC-320

Slika 4.1.1. prikazuje odabrani stroj za izradu kalupa. Radi se obradnom centru s revolverskim magazinom alata i FANUC-ovom upravljačkom jedinicom.



Slika 4.1.1 CNC obradni centar Stama MC-320 [2]

4.2 Osnovne karakteristike stroja

- Upravljačka jedinica : FANUC 0-M
- Masa stroja : ~2500 kg
- Hod osi (X * Y * Z mm) : 500 x 300 x 350
- Brzina vrtnje vretena (remeni) : 1 - 5000 (6000) min⁻¹
- Brzi hod (X/Y/Z) : 20/20/20 m / min
- Konus vretena SK30 (DIN 69871)
- Okretni stol (vrlo pogodno za serijsku proizvodnju)
- Revolver alata sa 12 dostupnih mjesta

4.3 Upravljačka jedinica stroja



Slika 4.3.1 Fanuc 0-M upravljačka jedinica [2]

Osnovne značajke upravljačke jedinice:

- Vrlo učestala upravljačka jedinica CNC strojeva
- Jednostavno korištenje
- Dostupnost rezervnih dijelova (promjena tipkovnice, LCD display, itd.)

4.4 Alati korišteni pri izradi kalupa



Slika 4.4.1 Alat za umjeravanje [2]



Slika 4.4.2 Glodalo D50 za poravnavanje [2]



Slika 4.4.3 Glodalo D8 za grubu obradu [2]



Slika 4.4.4 Glodalo za finu obradu D4 [2]

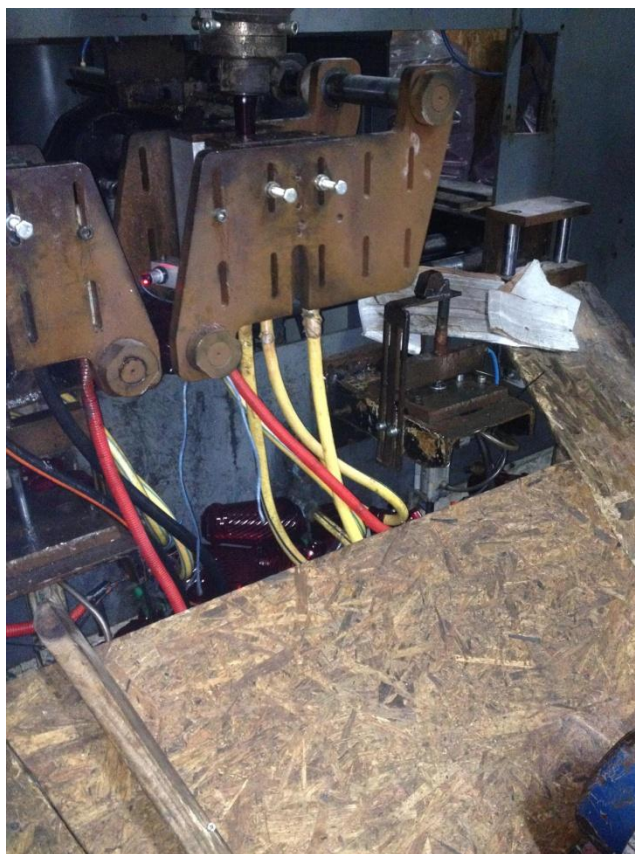


Slika 4.4.5 Glodalo za kanal D2 [2]



Slika 4.4.6 Glodalo za graviranje [2]

4.5 Stroj za izradu PVC ambalaže



Slika 4.5.1 Stroj za izradu PVC ambalaže [5]

Smjesa : granulat PVC-a

Bojilo : 0.04% volumnog sastava smjese

Za miješanje smjese koristi se **industrijski mikser**.

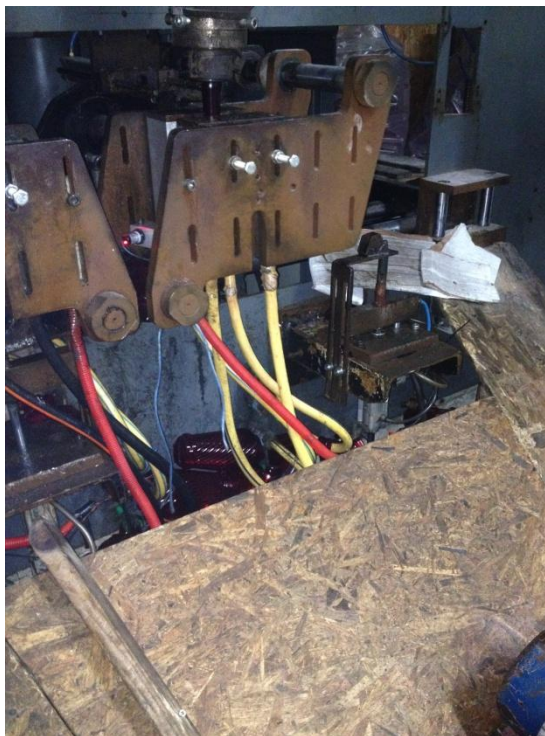
Postupak rada stroja:

- smjesa pomoću transporterera dolazi na ulaz u ekstruder
- masa se topi i dovodi se u elastično stanje (70 - 120 °C)



Slika 4.5.2 Izlazak smjese iz ekstrudera [5]

Alat se zatvara pomoću hidraulike. Uloga foto čelije je da provjeri ulazak crijeva u kalup. Nakon zatvaranja, sa donje strane u alat ulazi trn kroz koji se upuhuje zrak. Kroz crijeva spojena na donji dio kalupa cirkulira tekućina za hlađenje (voda).



Slika 4.5.3 Zatvaranje alata pomoću hidraulike [5]



Slika 4.5.4 Plastika nakon puhanja [5]

5. PRAKTIČNI DIO: IZRADA KALUPA U CAD / CAM SOFTVERU (CATIA)

5.1 3D model lampiona

Izrada cijele garniture alata počinje izradom 3D modela lampiona kao na slici 5.1.1 u nekom CAD softveru (Catia V5 R21 u ovom slučaju). Po završetku izrade modela i prihvaćanju istog kreće se u izradu pozicija na odabranom stroju.

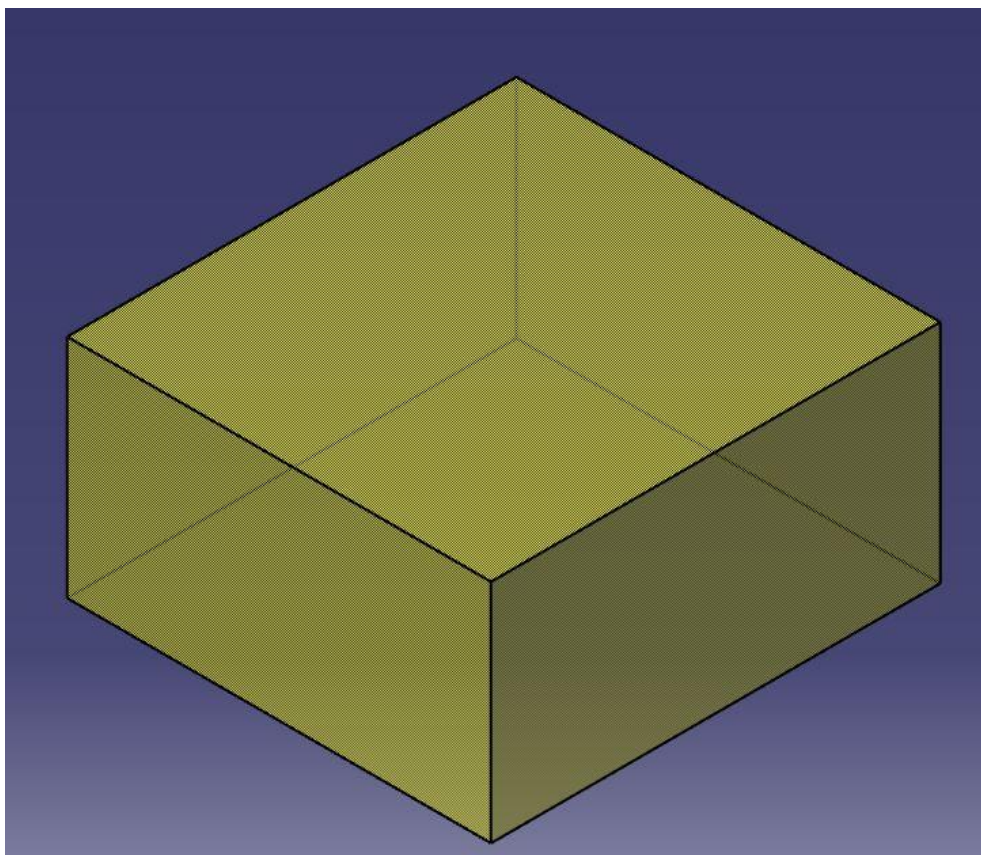


Slika 5.1.1 Model [3]

Po izrađenom modelu naručuje se materijal za pojedinu poziciju. Na slici 5.1.2.prikazan je aluminijski sirovac dok slika 5.1.3 prikazuje isti u softveru.



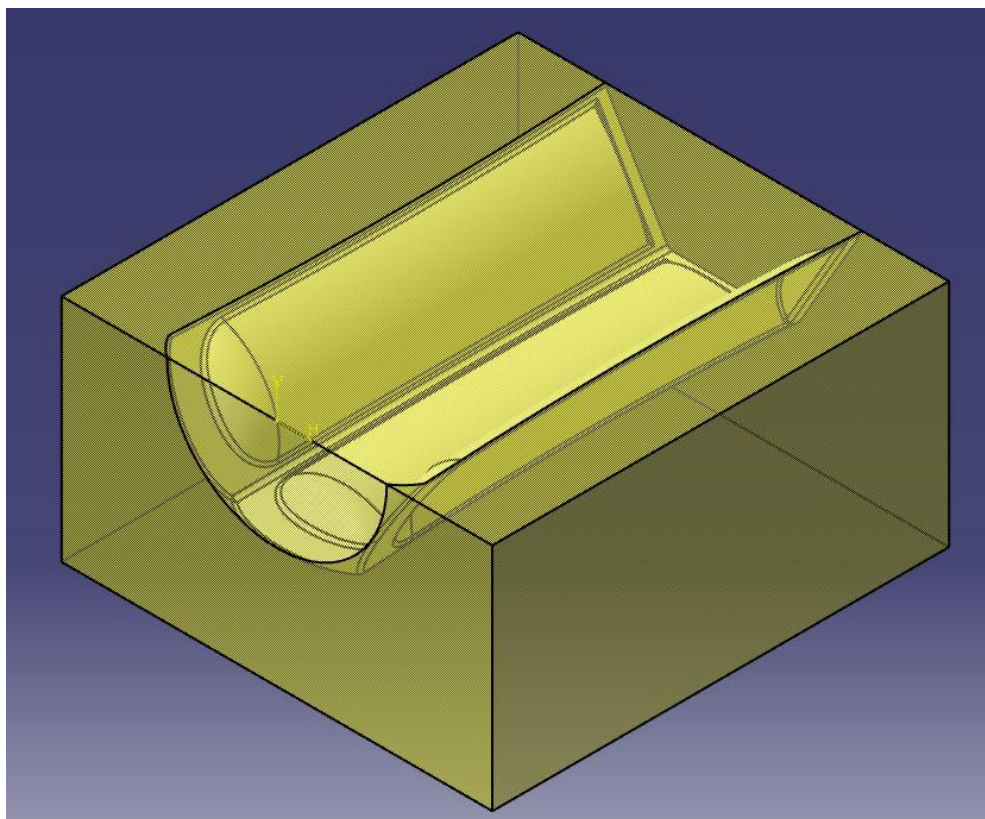
Slika 5.1.2 Aluminijski sirovac [2]



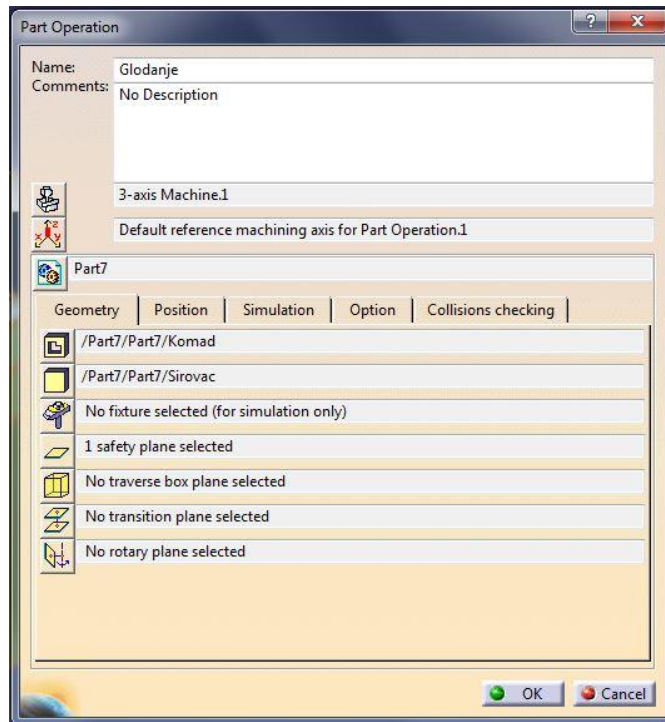
Slika 5.1.3 Sirovac u softveru [3]

5.2 CAM obrada kalupa

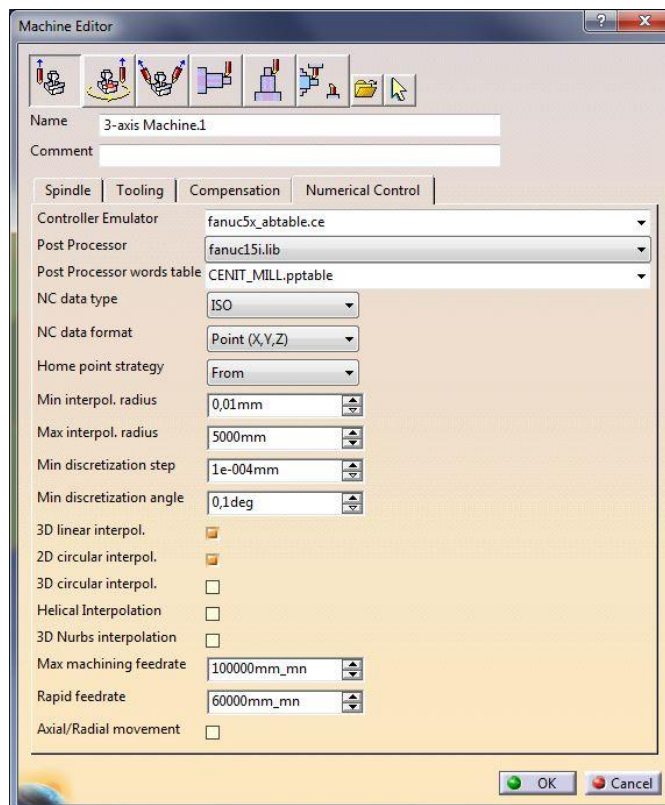
Sirovac se postavi tako da su potpuno izjednačene gornja te bočne površine sa kalupom koji se vidi ispod. Prvi i najvažniji dio postupka jest podešavanje osnovnih postavaka stroja te post procesora koji izbacuje program na jeziku razumljivom upravljačkoj jedinici stroja.



Slika 5.2.1 Prikaz sirovca i kalupa bez gravure [3]



Slika 5.2.2 Odabir kalupa i sirovca [3]

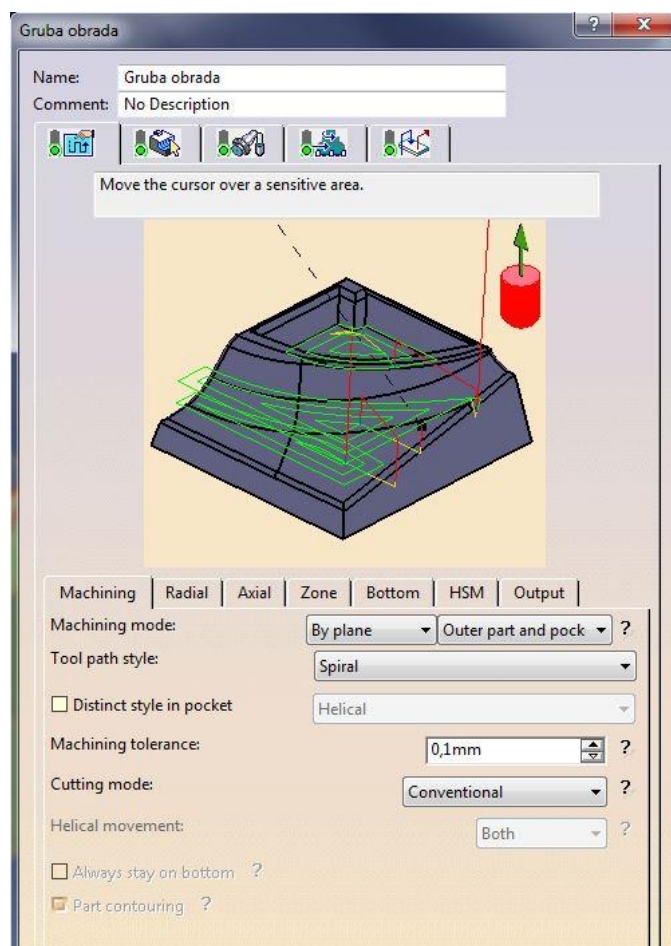


Slika 5.2.3 Podešavanje postavki stroja [3]

Komad koji se izrađuje te njegov sirovac odabiru se u prva dva područja pod "Geometry" (Slika 5.2.2). Safety plane ili ti sigurnosna ravnina jest ona ploha od koje alat vrši sva sigurnosna odmicanja. Također, nultočka izratka postavlja se klikom na X,Y,Z ikonicu te ju postavljamo adekvatno stroju na kojem se vrši obrada.

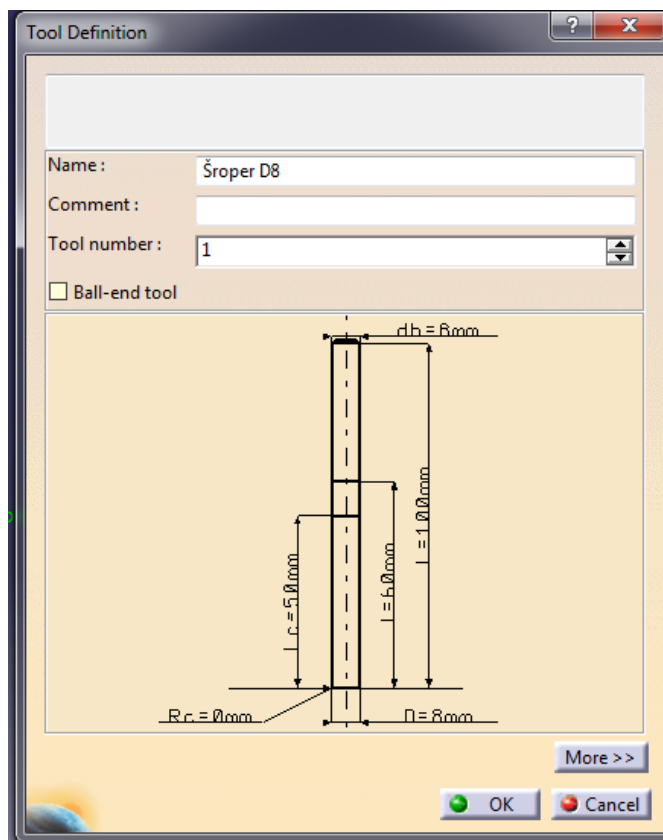
Prilikom podešavanja postavki stroja (Slika 5.2.3) važno je pravilno odabrati post procesor jer je to upravo jezik koji je razumljiv stroju. Upravljanje stroja je Fanuc 0-M , ali odabire se Fanuc 15i u softveru pošto je to malo moderniji tip upravljačke jedinice.

Nakon toga slijedi prva operacija grube obrade pri kojoj se uklanja najveći dio materijala.



Slika 5.2.4 Postavke grubog glodanja [3]

Mod glodanja postavljen je na temelju praktičnih iskustava. Prilikom ove obrade glodalo stalno vrši istosmjerni način obrade što smanjuje eventualne vibracije stroja te oštećenja istog.



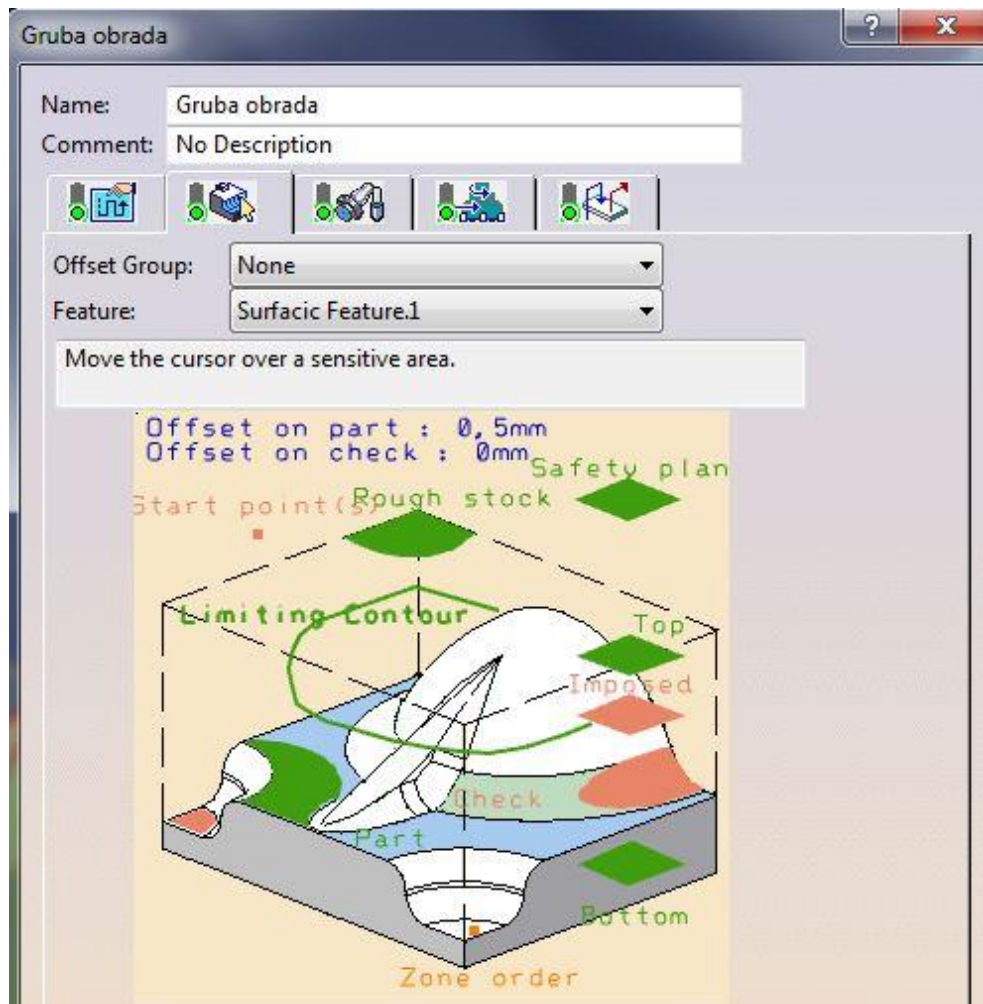
Slika 5.2.5 Izgled alata za grubo glodanje [3]

Na slici 5.2.5 dan je prikaz izgleda i dimenzija alata i isti se koristi samo u softverskom dijelu za potrebe simulacije obrade.



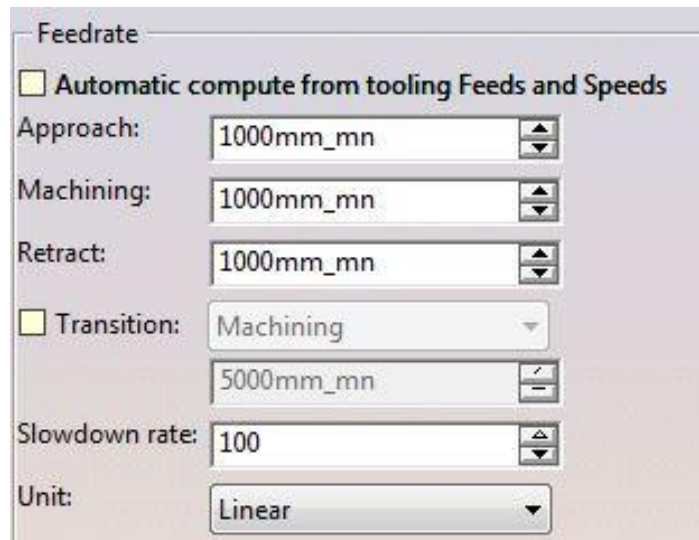
Slika 5.2.6 Preklapanje alata pri glodanju [3]

Tool diameter ratio u vrijednosti 20 označava da će glodalo D8 vršiti stalnu obradu sa preklapanjem od 6.4 mm što znači da neće cijelo glodalo biti u zahvatu (čitavim promjerom) s materijalom niti u jednom trenutku.

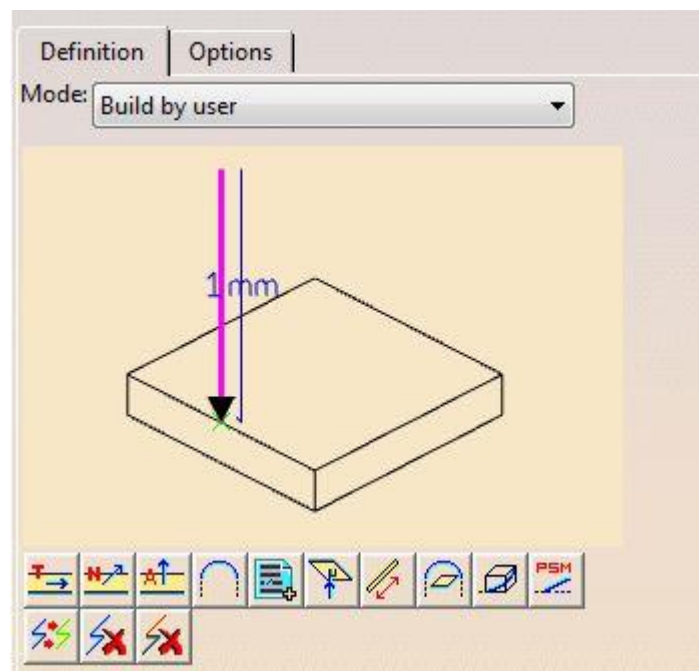


Slika 5.2.7 Odabir parametara obrade [3]

- Rough stock - odabire se sirovac
- Safety plan - sigurnosna ravnina za odmicanje alata
- Limiting contour - kontura koja se obrađuje
- Top - gornja površina kalupa ili sirovca
- Bottom - donja površina kalupa ili sirovca
- Part - odabire se dizajnirani kalup
- Offset on part - dodatak pri obradi

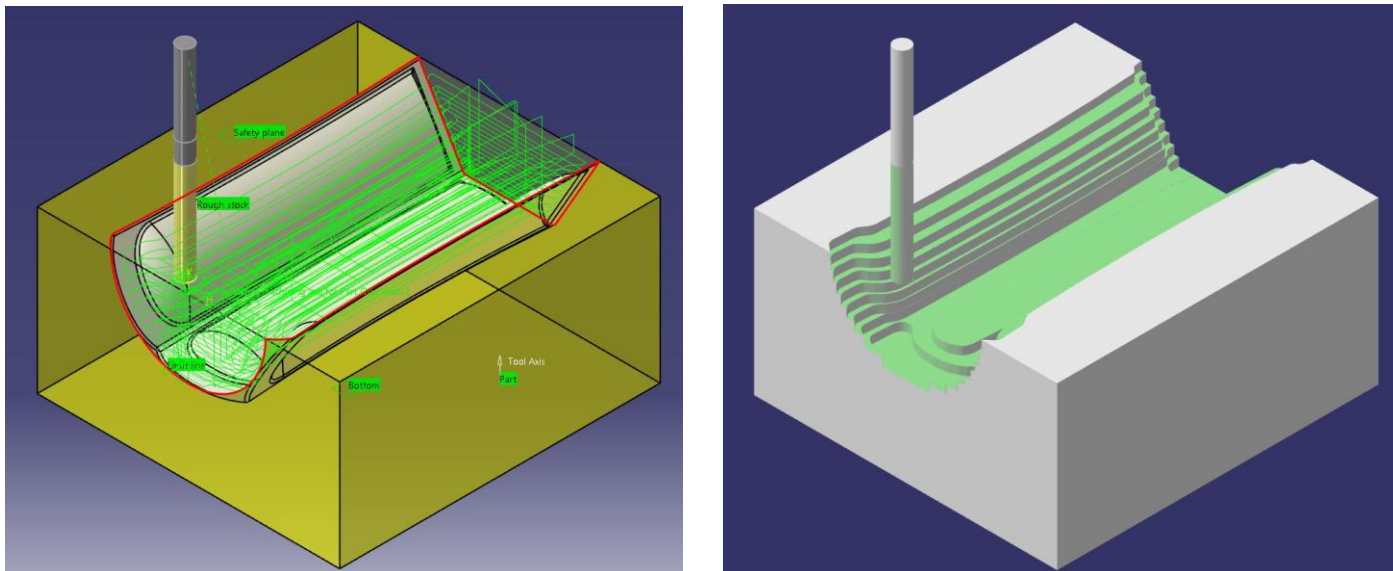


Slika 5.2.8 Posmaci [3]



Slika 5.2.9 Prilaz i odmicanje [3]

Brzine i posmaci određeni su eksperimentalno te su maksimalni za dobivanje optimalne kvalitete obrade bez vibracija. Sigurnosna primicanja i odmicanja jesu uzduž Z-osi u vrijednosti jednog milimetra te su ista za sve naknadne operacije. Sva obrada vrši se pri 5000 min^{-1} . Posmaci prilaženja, obrade i odmicanja postavljaju se na 1000 mm / min (glodalo D8).



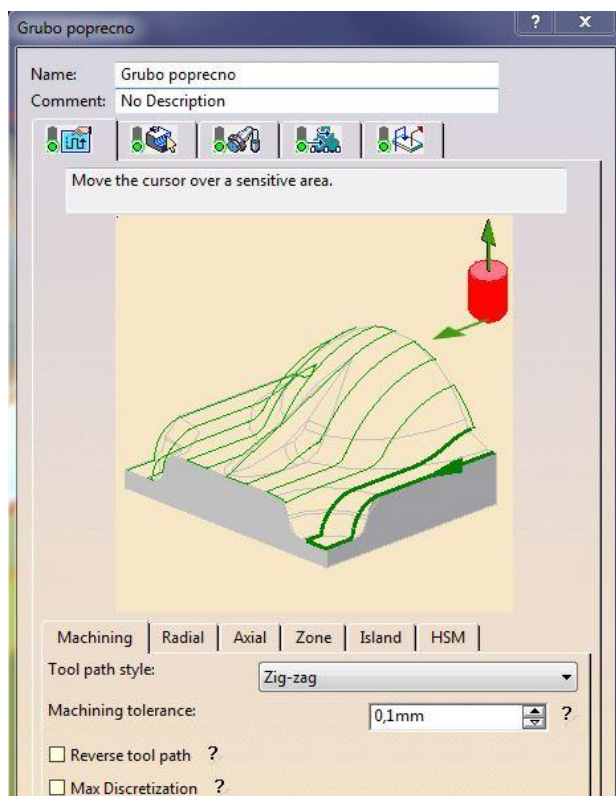
Slika 5.2.10 Simulacija grubog glodanja [3]



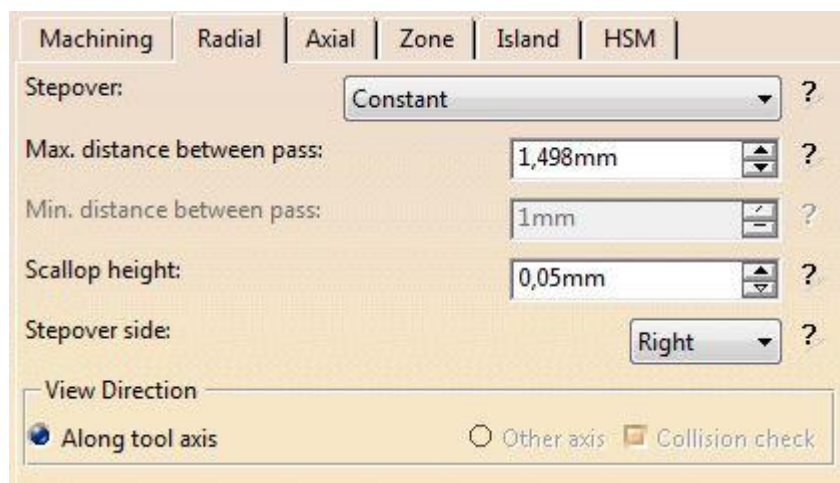
Slika 5.2.11 Grubo glodanje na stroju [2]

Nakon grubog glodanja (iskapanja) slijedi grubo poprečno glodanje korištenjem istog alata sa malo izmijenjenim režimima obrade.

Način obrade je zig - zag što označava obradu s lijeve na desnu stranu te obrnuto.

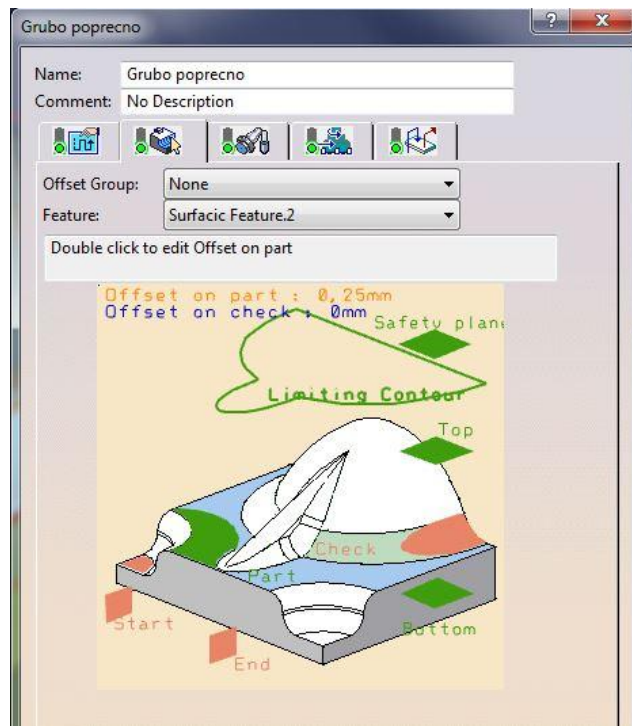


Slika 5.2.12 Način grube poprečne obrade [3]



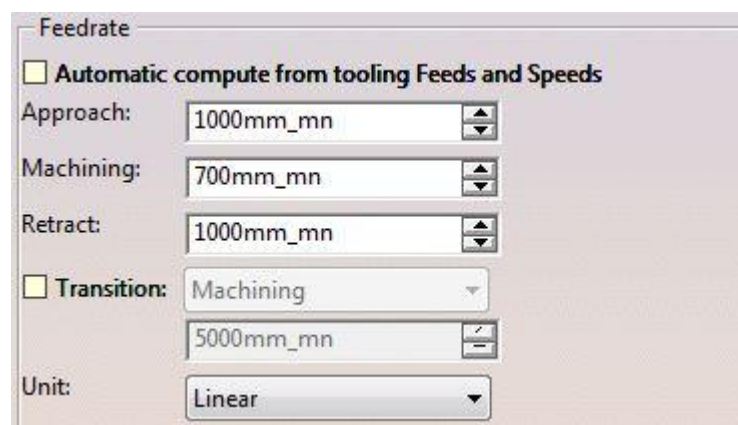
Slika 5.2.13 Preklapanje kod grube poprečne obrade [3]

- Max. distance between pass: *maksimalna udaljenost između prolaza alata*

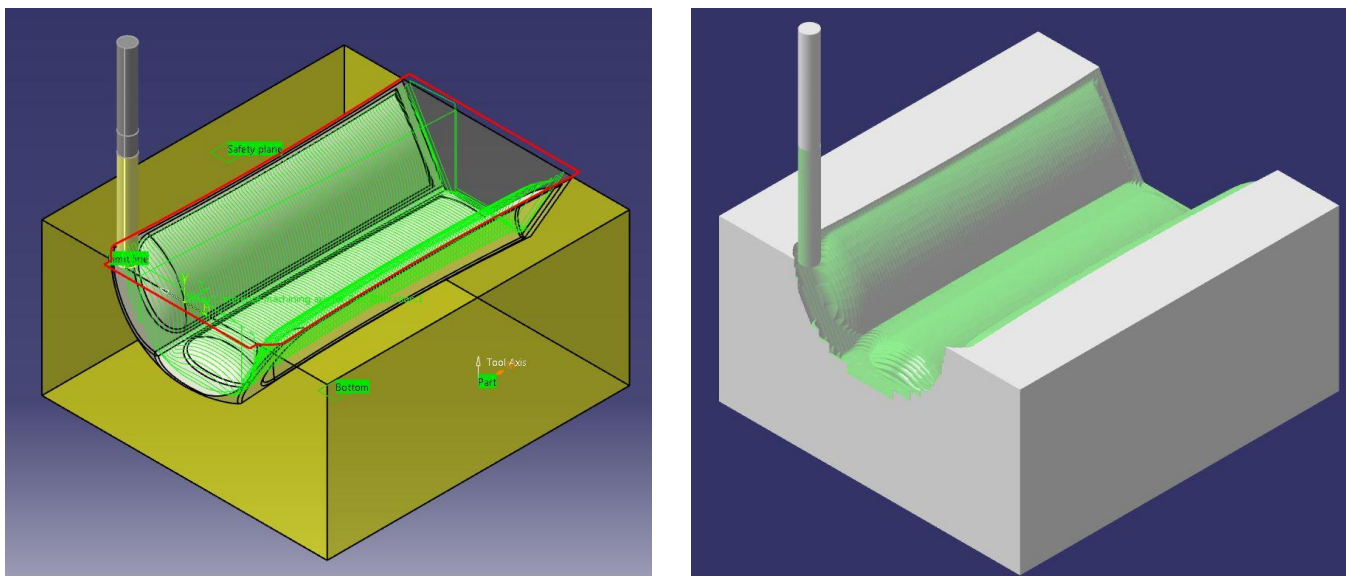


Slika 5.2.14 Odabir parametara obrade [3]

Svi parametri odabiru se na isti način kao i kod prve operacije s tim da se dodatak pri obradi smanjuje na 0.25 mm.



Slika 5.2.15 Posmaci [3]



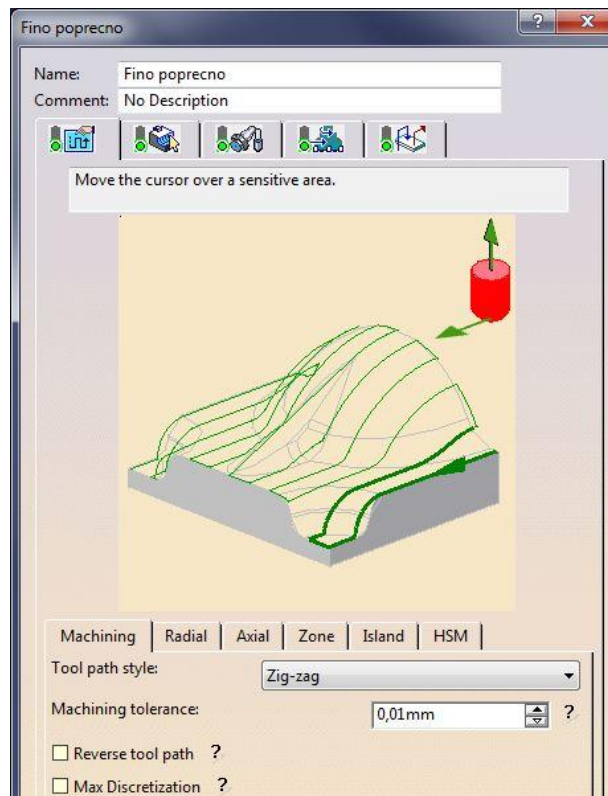
Slika 5.2.16 Simulacija grubog poprečnog glodanja [3]



Slika 5.2.17 Grubo poprečno glodanje na stroju [2]

Nakon grubog poprečnog glodanja slijedi fino poprečno glodanje korištenjem radijusnog alata promjera 4 mm.

Način obrade je zig - zag.

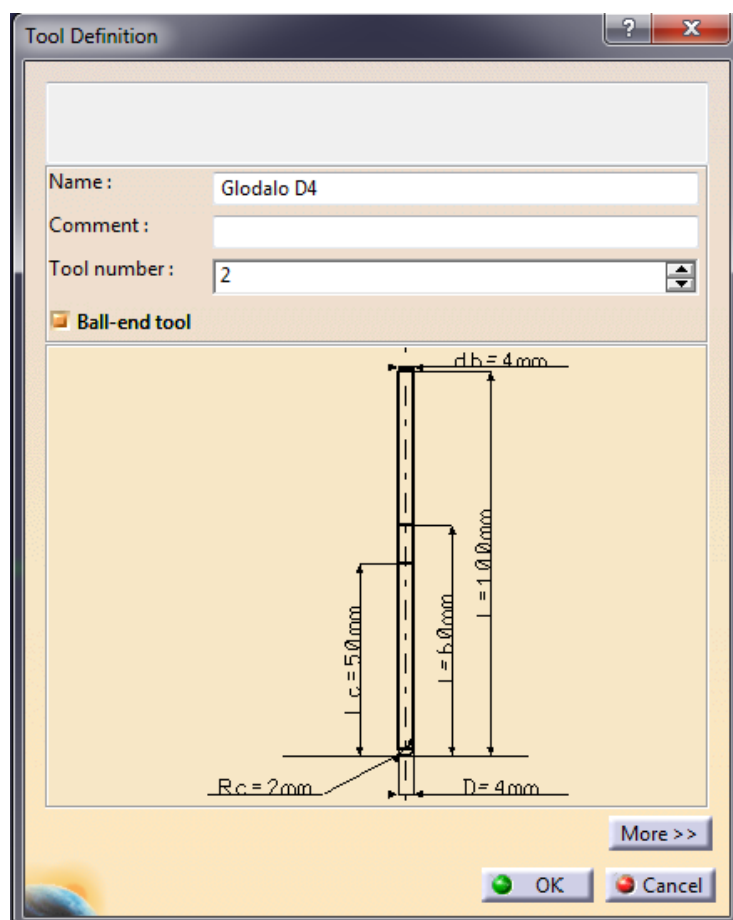


Slika 5.2.18 Način fine poprečne obrade [3]

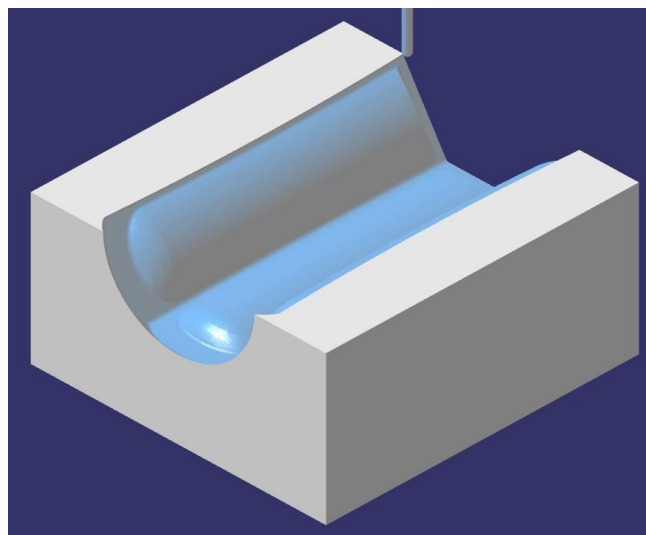
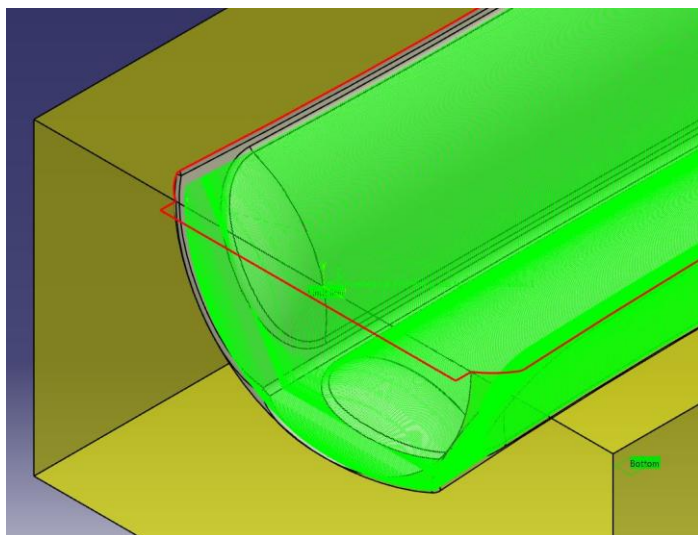


Slika 5.2.19 Preklapanje kod fine poprečne obrade [3]

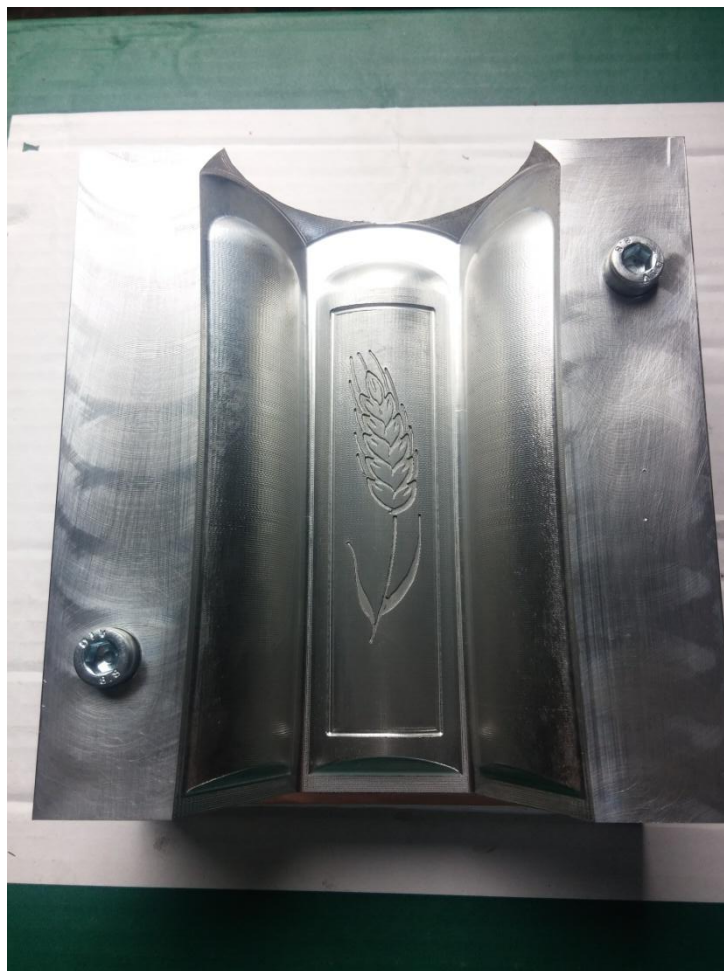
- Max. distance between pass: *maksimalna udaljenost između prolaza glodala*
- Min. distance between pass: *minimalna udaljenost između prolaza glodala*
- Scallop height: *preciznost glodanja*



Slika 5.2.20 Odabrani alat za finu poprečnu obradu [3]

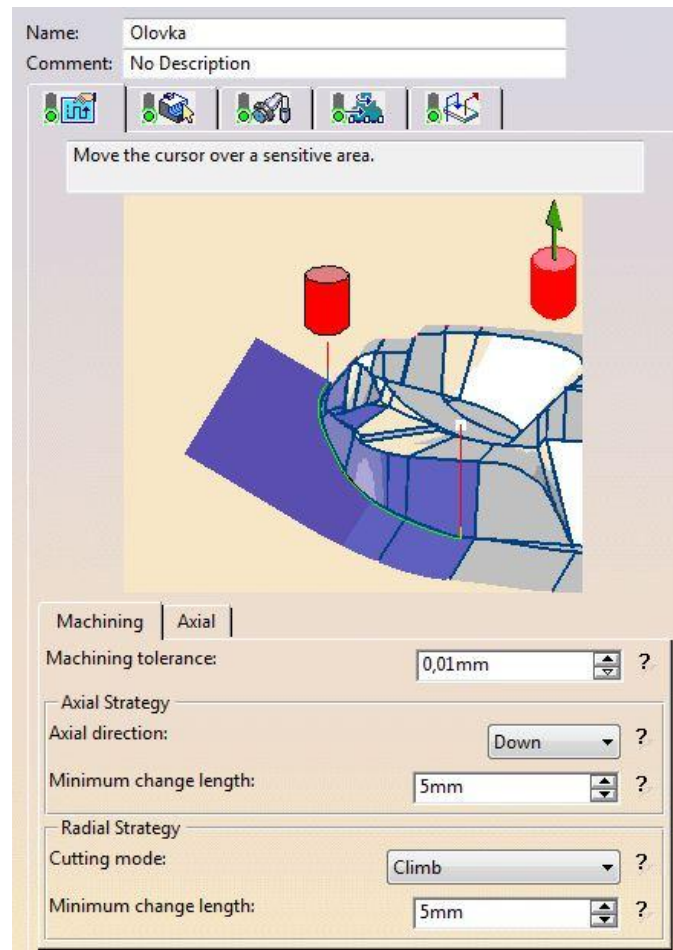


Slika 5.2.21 Simulacija finog poprečnog glodanja [3]



Slika 5.2.22 Fino poprečno glodanje sa uključenom gravurom - konačna verzija [3]

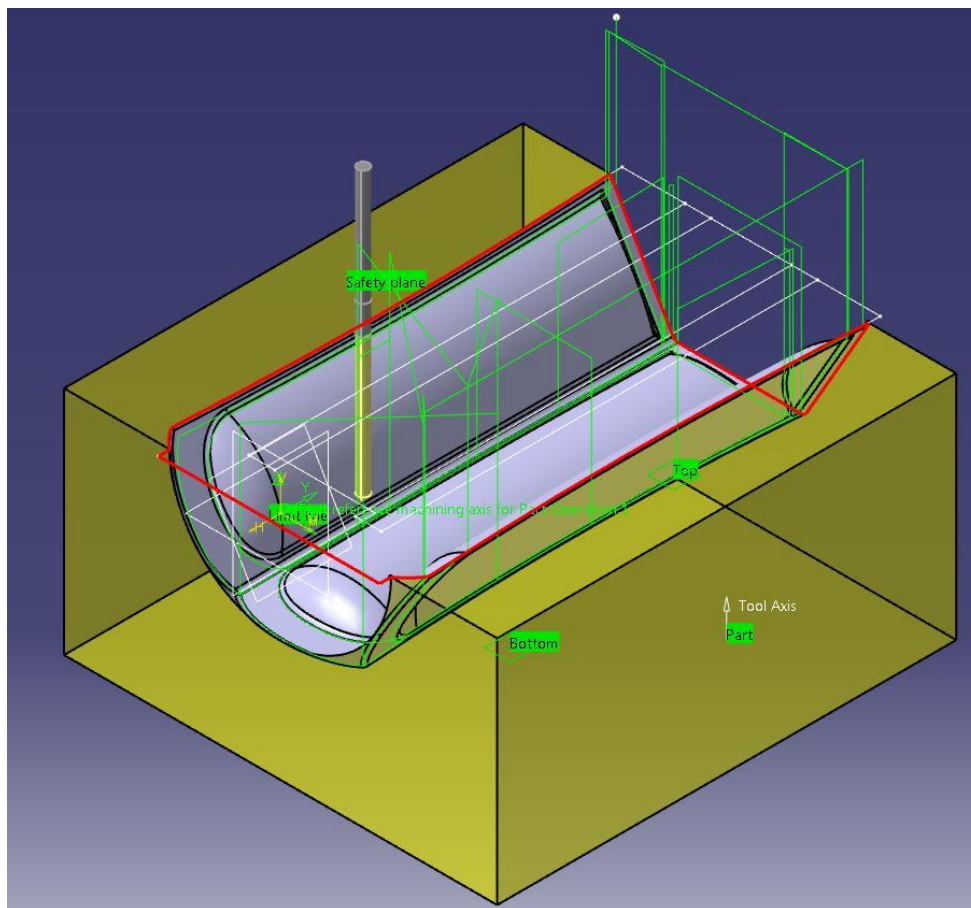
Operacija prije graviranja jest "pencil" odnosno olovka gdje softver prepoznaje sve unutarnje radijuse od 2 mm te šalje radijusno glodalo D4 po istima kako bi se dobila finija obrada.



Slika 5.2.23 Osnovne postavke "Pencil" moda [3]

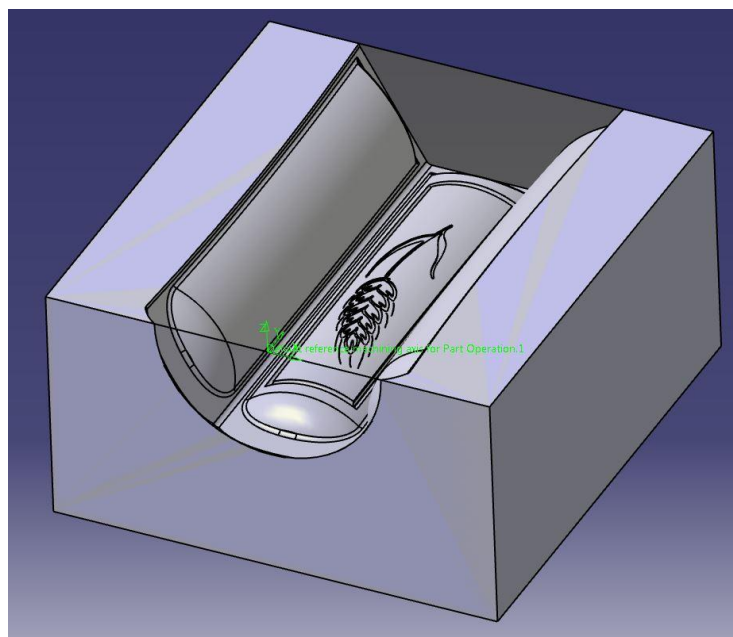
- **Machining tolerance** : *veća vrijednost daje veću preciznost obrade*

Sve ostale postavke iste su kao i kod prethodnih operacija osim radnog posmaka koji se smanjuje na 150 mm / min pošto je glodalo krhko u takvim pozicijama te nije dopušteno brzati (mogućnost loma oštrice alata).

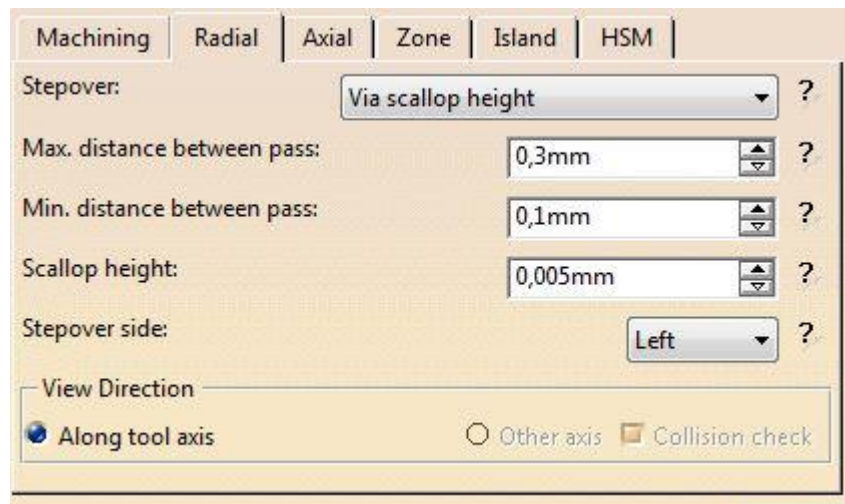


Slika 5.2.24 Simulacija olovke [3]

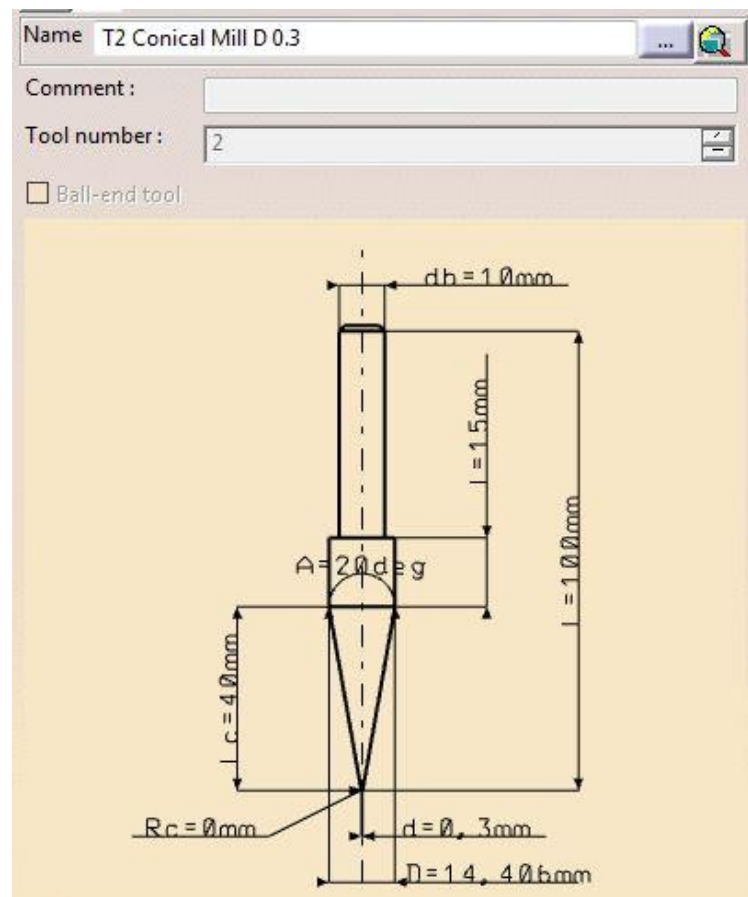
Posljednja operacija jest graviranje klipa pšenice. Koristi se tzv. graver glodalo koje je u pravilu oštreno na vrhu.



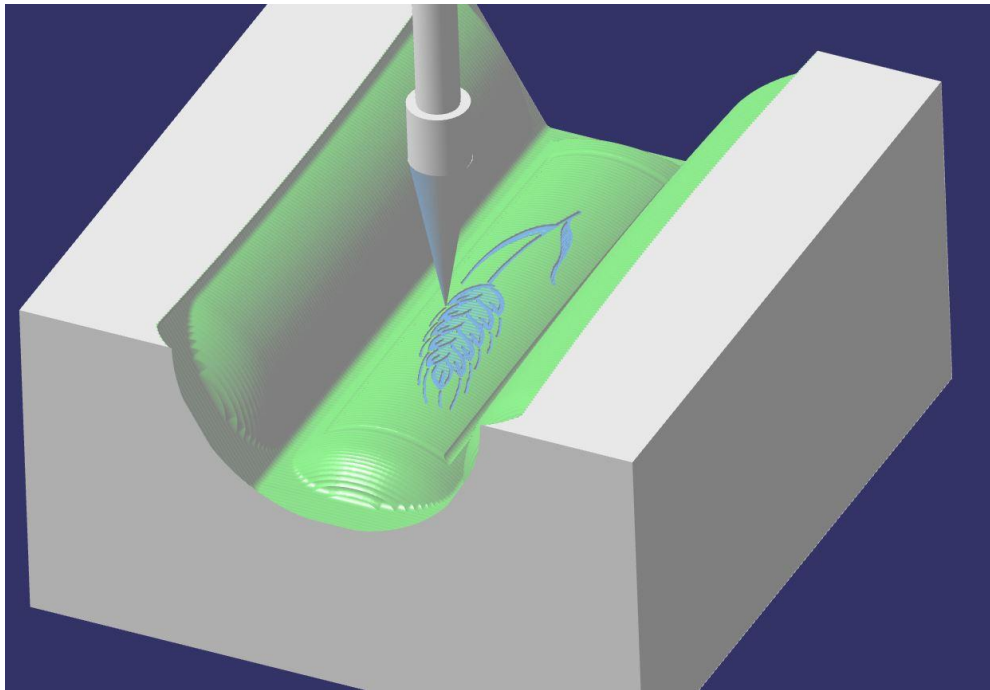
Slika 5.2.25 Model sa gravurom [3]



Slika 5.2.26 Preklapanje kod graviranja [3]

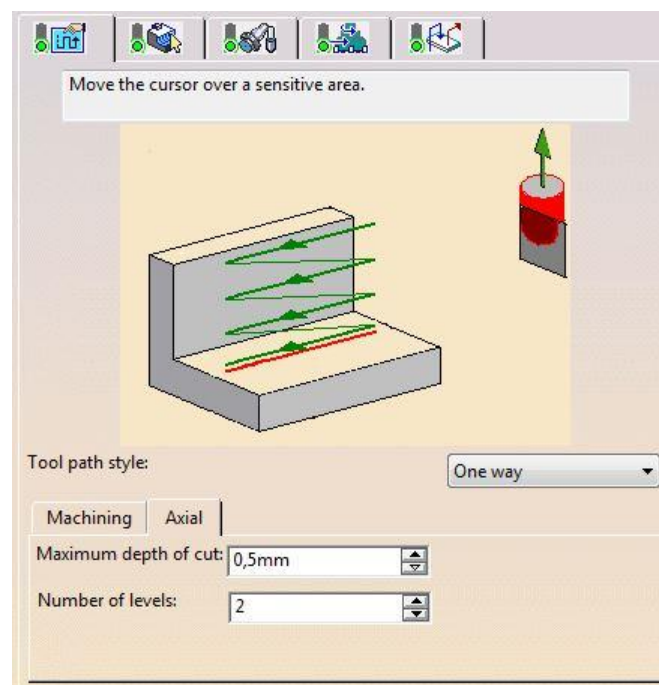


Slika 5.2.27 Alat za graviranje [3]



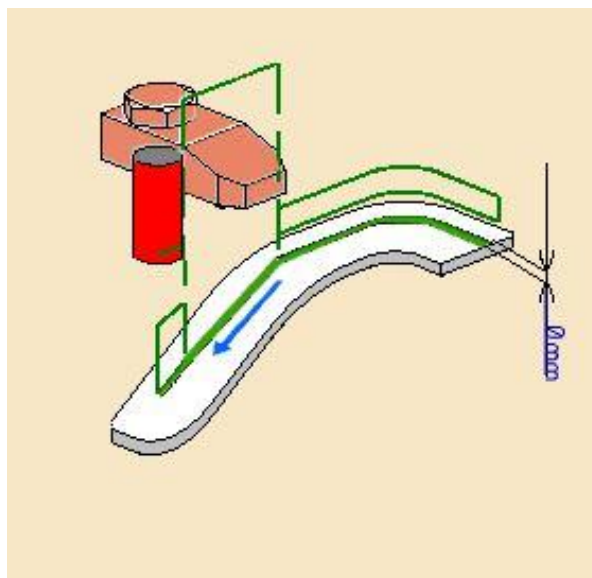
Slika 5.2.28 Simulacija graviranja [3]

Nakon graviranja klipa pšenice potrebno je izraditi kanal širine 2 mm koji služi kao okvir istom. Za to se koristi opcija "Curve following" ili slijed linije.



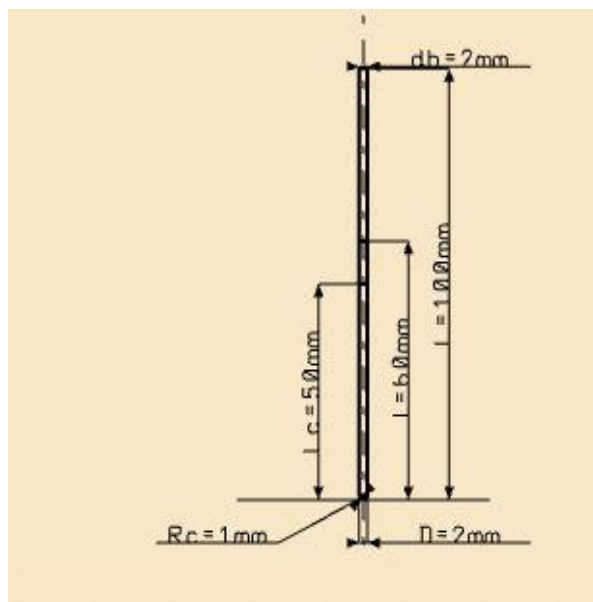
Slika 5.2.29 Način praćenja linije [3]

- Maximum depth of cut: *maksimalna dubina reza*
- Number of levels: *broj razina (broj prolaza po dubini)*

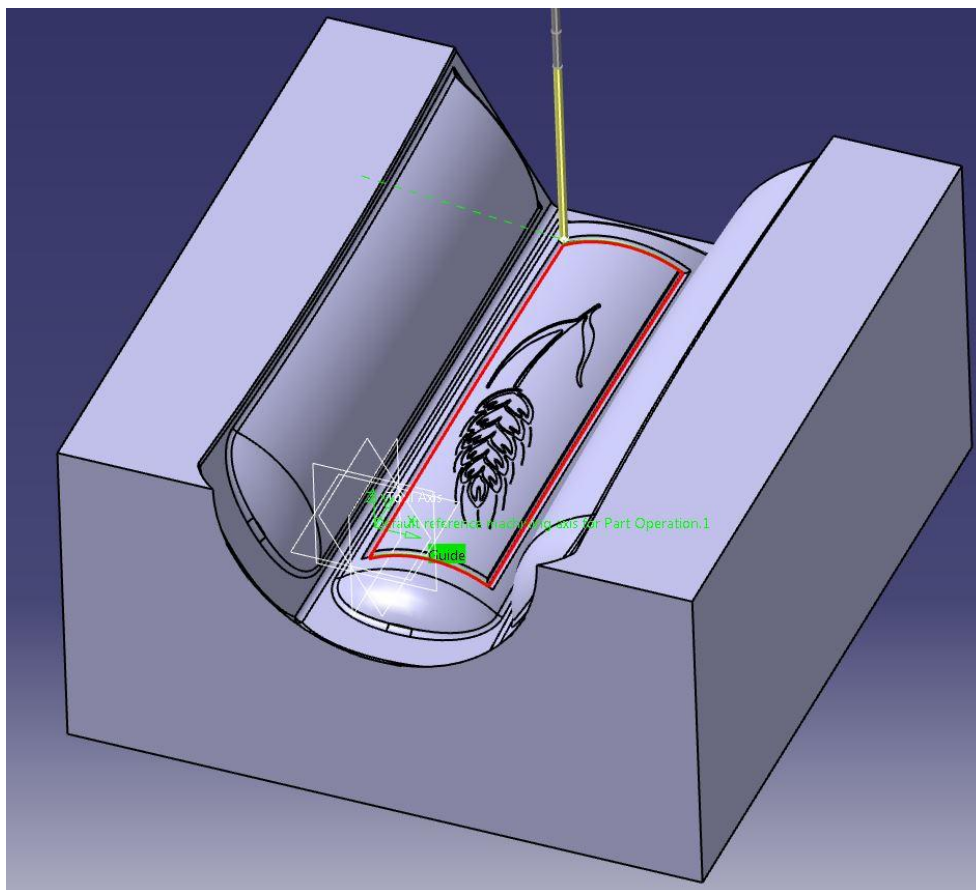


Slika 5.2.30 Odabir linije koja se prati [3]

Prilikom kreiranja kanala potrebno je uzeti u obzir i putanju koju alat mora imati pa je potrebno kreirati jednu dodatnu liniju po kojoj će se isti kretati.



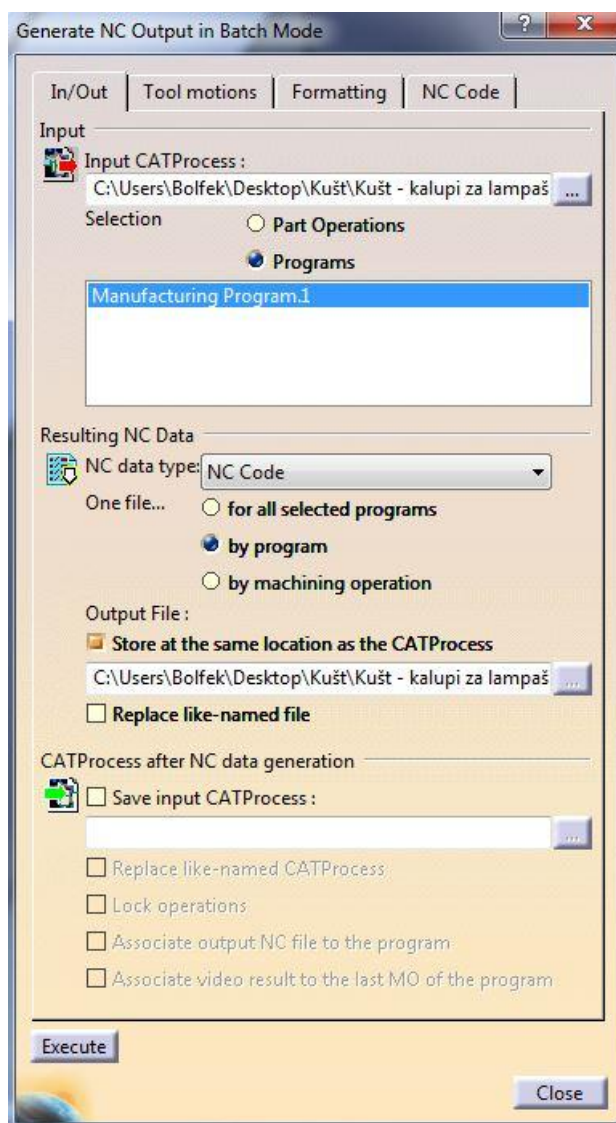
Slika 5.2.31 Alat za izradu kanala [3]



Slika 5.2.32 Simulacija izrade kanala [3]

5.3 Izrada CAM programa

CAM program izrađuje se koristeći Fanuc 15i post procesor koji izbacuje program koristeći Catia DOS modul. Sve te postavke podešene su prije započinjanja obrade kalupa. Potrebno je pritisnuti tipku execute te će NC kod biti ispisan u istu mapu u kojoj se nalazi i model.



Slika 5.3.1 Izrada NC koda [3]

NC kod izgleda ovako:

%

O1000

T6 M6

G0 X33. Y-5.1 S5000 M3

G43 Z0 H6 M8

Z-2.

G1 Z-3. F1000.

Z-4.

Y0

Y52.022

X32.641 Y78.24

X32.557 Y81.622

X32.774 Y105.089

X32.767 Y107.555

X33.623 Y131.794

X-34.788 Y152.038

X-34.172 Y140.892

X-33.645 Y132.64

X-33.268 Y121.051

X-32.767 Y107.773

X-32.711 Y97.644

X-32.551 Y81.781

X-32.741 Y70.967

X-32.991 Y52.2

X-34.037 Y23.544

X-34.342 Y21.425

X-35.249 Y18.999

X-37.527 Y15.834

.

.

.

X22.772 Y5.515 Z-36.468

X22.346 Y5.975 Z-37.161

X21.908 Y6.491 Z-37.867

X21.565 Y6.934 Z-38.416

X21.428 Y7.123 Z-38.635

X21.429 Y7.16 Z-38.629

X21.426 Y7.176 Z-38.633

Y7.195 Z-38.634

X21.295 Y7.316 Z-38.846

X21.292 Y7.329 Z-38.85

X21.286 Y7.331 Z-38.859

X21.274 Y7.324 Z-38.866

Z11.134 F1000. M9

G0 Z200

M30

%

6. ZAKLJUČAK

Završni rad sastoji se od dva dijela: razradi osnovnih teorijskih postavki proizvodnje puhanе plastične ambalaže te detaljnije razrade CAD / CAM modela i izrade na odabranom CNC obradnom centru.

3D model izrađuje se na temelju već postojećeg lampiona korištenjem pomičnog mjerila sa svrhom dobivanja što vjerodostojnijeg prikaza CAD modela u softveru CATIA V5R21. Kalup se sastoji od dvije potpuno identične polovice. Procesima grube obrade potrebno je doći čim bliže finalnoj konturi kako bi završna fina obrada bila što kraćeg trajanja. Važno je napomenuti da je današnja CAD / CAM tehnologija toliko napredna da je simulacijski prikaz na računalu upravo ono što se dobije izradom na stroju stoga su kardinalne greške lako uočljive. Nakon što operacije zadovolje provjeru, pristupa se izradi NC koda u programskom jeziku razumljivom upravljačkoj jedinici stroja. Program se preko DNC veze prebacuje na stroj te isti vrši obradu. Okvirno vrijeme izrade kreće se od 4h pa na više po polovici.

Pri odabiru stroja, temeljni preduvjet je da obradni centar ima radni prostor u kojem će se obraditi sirovac u zahtijevanim dimenzijama i kvaliteti.

Cijena ovakvih kalupa kreće se u rasponu od 700 - 1000€ i vrlo je dobar omjer uloženo - dobiveno pošto jedan kalup bez problema izdrži 500,000 ponavljanja procesa puhanja. Zahtjevniji modeli zahtijevaju i modernije 5 - osne CNC strojeve što je ogromna investicija ako se uzme u obzir da potrebe za kalupima nisu toliko ogromne upravo zbog njihove izdržljivosti. Također, modeli više nisu jednostavni kao nekad nego se teži nečem čim elegantnijem što stvara dodatne probleme i samim dizajnerima, a ne samo programerima CNC strojeva.

Nakon provedene analize, dolazi se do zaključka da je potrebno konstantno usavršavanje i ljudi i strojnog parka kako bi proizvodnja svojom cijenom, rokovima i kvalitetom ispunila zahtjeve na sve više zahtjevnom tržištu.

U Varaždinu, 03.02.2016

Žbolfek

Željko Bolfek

7. LITERATURA

- [1] Skripte i dokumenti sa FSB-a, siječanj 2016.
- [2] Vlastite fotografije iz radionice, siječanj 2016.
- [3] Software Catia V5R21
- [4] Web stranica :
https://www.fsb.unizg.hr/elemstroj/pdf/pmf/osnove_strojarstva/meh_svojstva_celika.pdf
- [5] Slike iz radionice Kušt Ivice, Jalšje