

Integracija robota ABB IRB120 u automatizirano okruženje

Medić, Toni

Undergraduate thesis / Završni rad

2021

Degree Grantor / Ustanova koja je dodijelila akademski / stručni stupanj: **University North / Sveučilište Sjever**

Permanent link / Trajna poveznica: <https://um.nsk.hr/um:nbn:hr:122:400411>

Rights / Prava: [In copyright](#) / [Zaštićeno autorskim pravom.](#)

Download date / Datum preuzimanja: **2024-07-13**



Repository / Repozitorij:

[University North Digital Repository](#)





**Sveučilište
Sjever**

Završni rad br. 001/MEH/2021

Integracija robota ABB IRB120 u automatizirano okruženje

Toni Medić, 3106/336

Varaždin, rujan 2021. godine



Sveučilište Sjever

Odjel za Mehatroniku

Završni rad br. 001/MEH/2021

Integracija robota ABB IRB120 u automatizirano okruženje

Student

Toni Medić, 3106/336

Mentor

Zoran Busija, dipl. ing. stroj.

Varaždin, rujan 2021. godine

Prijava završnog rada

Definiranje teme završnog rada i povjerenstva

ODJEL Odjel za mehatroniku

STUDIJ preddiplomski stručni studij Mehatronika

PRISTUPNIK Toni Medić

JMBAG 0336027844

DATUM 12.07.2021.

KOLEGIJ Robotika

NASLOV RADA Integracija robota ABB IRB120 u automatizirano okruženje

NASLOV RADA NA ENGL. JEZIKU Integration of a robot ABB IRB120 in to an automated environment

MENTOR Zoran Busija, dipl. ing. stroj.

ZVANJE predavač

ČLANOVI POVJERENSTVA

1. dr. sc. Zlatko Botak, viši predavač
2. Zoran Busija, dipl.ing.stroj, predavač
3. Josip Srpak, dipl.ing.el, viši predavač
4. prof. dr. sc. Ante Čikić
5. _____

Zadatak završnog rada

BROJ 001/MEH/2021

OPIS

U završnom radu potrebno je:

- općenito opisati primjenu robota u industrijskoj proizvodnji
- opisati električne komponente od kojih se sastoji postrojenje
- opisati pneumatske komponente postrojenja
- izraditi 3D računalne modele dijelova te ih sklopiti u CAD okruženju
- potrebne dijelove ispisati pomoću 3D pisača i sklopiti kompletno postrojenje
- programirati robota i prikazati rad kompletnog postrojenja

ZADATAK URUČEN

30.08.2021.



Predgovor

Izjavljujem da sam ovaj rad izradio samostalno koristeći stečena znanja tijekom studija i navedenu literaturu.

Hvala na savjetima, pomoći, literaturi, utrošenom vremenu i trudu mentoru Zoranu Busiji, dipl. ing. stroj.

Također velika zahvala obitelji, djevojci, prijateljima i kolegama na podršci i motivaciji tijekom studija.

Toni Medić

Sažetak

Tema ovog završnog rada je „Integracija robota ABB IRB120 u automatizirano okruženje“. Ideja je simulirati realno industrijsko okruženje, uvjete i probleme, koristeći industrijski robot (IRB120), upravljačku jedinicu (IRC5 Compact), okretni stol (FESTO DRQD-40-180), kliznu stazu (za radne komade), optički senzor, električne i pneumatske prihvatnice te pneumatske razvodnike. Cilj je povezati razna područja industrije i kolegije (robotika, automatizacija strojeva i uređaja, pneumatika i hidraulika, 3D oblikovanje, senzori) kroz koje smo prošli u ove tri godine na studiju mehatronike na Sveučilištu Sjever.

Ključne riječi: industrijska robotika, automatizacija, IRB120, IRC5, okretni stol, SolidWorks, 3D ispis, programiranje

Summary

The topic of this final thesis is the "Integration of a robot ABB IRB120 in to an automated environment". The idea is to simulate a real industrial environment, conditions and problems, using an industrial robot (IRB120), a controller (IRC5 Compact), a semi-rotary drive (FESTO DRQD-40-180), a sliding track (for workpieces), an optical sensor, electrical and pneumatic grippers, and pneumatic valves. The goal is to connect various areas of industry and courses (robotics, automation of machines and devices, pneumatics and hydraulics, 3D design, sensors) that we went through in these three years of studying mechatronics at the University North.

Keywords: industrial robotics, automation, IRB120, IRC5, semi-rotary drive, SolidWorks, 3D printing, programming

Popis korištenih kratica

R.U.R.	Rossumovi Univerzální Roboti
SAD	Sjedinjene Američke Države
Inc	Incorporated
ABB	ASEA Brown Boveri
ASEA	Allmänna Svenska Elektriska Aktiebolaget
BBC	Brown, Boveri & Cie
TOSA	Trolleybus Power System Optimization
FIA	Fédération Internationale de l'Automobile
IRB	Industrial Robot
IRC	Industrial Robot Controller
SCARA	Selective Compliance Assembly Robot Arm
CAD	Computer-aided design
FDM	Fused deposition modeling
ABS	Acrylonitrile Butadiene Styrene
SW	SolidWorks

Sadržaj

1.	Uvod.....	1
2.	Robotika.....	2
2.1.	Generacije robota	2
2.2.	Kinematičke strukture robota	4
3.	Robot u našem okruženju.....	7
3.1.	ABB.....	7
3.2.	IRB 120	8
3.3.	IRC5 Compact.....	8
3.4.	Privjesak za učenje (FlexPendant)	9
4.	Pneumatski dijelovi.....	10
4.1.	Pneumatski okretni stol	10
4.2.	Pneumatska prihvatnica na robotu	11
4.3.	Pneumatski razvodnik	12
4.4.	Pripremna grupa s regulatorom tlaka	13
4.5.	Prigušni ventil	13
5.	Električni dijelovi.....	14
5.1.	Optički senzor	14
5.2.	Električna prihvatnica na stolu	15
6.	Ostali dijelovi.....	16
6.1.	Gravitacijski spremnik (klizna staza).....	16
6.2.	Radni komadi	17
6.3.	Dijelovi za okretni stol i kliznu stazu.....	18
7.	Oblikovanje okruženja robota pomoću 3D CAD alata	19
7.1.	Postupak izrade jednog manjeg 3D modela	19
7.2.	3D model cijelog okruženja u programu SolidWorks.....	30
8.	3D ispis modela.....	32
8.1.	3D pisac.....	32
8.2.	Program za 3D ispis	33
8.3.	Parametri kod 3D ispisa	34
8.4.	Konačan proizvod	34
9.	Programiranje robota	36
9.1.	Opis naredbi, parametara i programa	36
9.2.	Poteškoće.....	39
10.	Sklapanje robotskog sustava	40
11.	Zaključak.....	43
12.	Literatura.....	45

1. Uvod

Čovjek je oduvijek nastojao izbjeći ili što je više moguće smanjiti svoje napore i fizički rad. Izmišljao je i stvarao razne sprave ili pomagala. One bi mu olakšavale posao ili radile umjesto njega. Možda kao najvećeg genija, čovjeka s najviše ideja, koji je također bio daleko ispred svoga vremena, možemo navesti Leonarda Da Vinci-ja.

Tu dolazi robotika i nastupa robot. Robot je sinonim za suvremenu automatiziranu proizvodnju. Roboti rade u tvornicama i pogonima one poslove koje čovjek neće, ne može ili ne želi raditi. Tako su se s vremenom razvile ideje o „tvornicama budućnosti“. To su tvornice u kojima nema fizičkog rada, sve je automatizirano i sve radnje obavljaju roboti.

Robotika i automatizacija nastoje poboljšati kvalitetu, produktivnost, ponovljivost i ekonomičnost industrije i drugih grana. Povezuju razna područja i znanosti s ciljem da čovjeku olakšaju i poboljšaju način života i životni standard.

Upravo to je i naš cilj, cilj ovog rada (projekta). Povezati mnoge kolegije i razna područja u jednu veliku cjelinu. Prikazati spoj robotike, automatizacije, pneumatike, programiranja, 3D modeliranja i ispisa te ostalih grana industrije. Pokazati kako se sve te cjeline nadopunjuju i rade jedna s drugom. Sve to na jednom radnom stolu u relativno malom okuženju.

2. Robotika

Robotika je interdisciplinarno područje koje integrira područje strojarstva, elektrotehnike, informatike, mehatronike, elektronike, bioinženjeringa, računalnog inženjeringa, upravljačkog inženjeringa, softverskog inženjeringa, matematike i još mnogo ostalih. Robotika uključuje dizajniranje, projektiranje, izgradnju, rad i upotrebu robota. Cilj robotike je dizajnirati strojeve koji mogu olakšati i pomoći ljudima. Roboti mogu u potpunosti zamijeniti čovjeka i replicirati čovjekove radnje. Zato su odlična zamjena u opasnim okruženjima gdje postoji velika mogućnost od stradanja. Također imaju veliku primjenu na mjestima gdje čovjek jednostavno ne može preživjeti, recimo u svemiru, na velikim dubinama, na velikim vrućinama ili hladnoći te u radioaktivnim područjima.

Naziv robot se prvi put susreće 1920. godine u drami „R. U. R.“ češkog književnika K. Čapeka. „R. U. R.“ je kratica za „Rossumovi Univerzální Roboti“, a riječ robot je jedna od rijetkih slavenskih riječi koja je prihvaćena i koristi se u tehničke svrhe. Taj naziv je prihvatio te ga dodatno popularizirao američki pisac znanstvene fantastike I. Assimov 1939. godine u svojim pripovijetkama o robotima.

Suvremeni roboti nastali su 1950-ih godina u SAD-u, a potječu od pronalazaka teleoperatora, s jedne strane, te numerički upravljanih alatnih strojeva, s druge strane. Teleoperatori su razvijeni za vrijeme rata radi potrebe daljinskog rukovanja nuklearnim sirovinama, a numerički upravljani alatni strojevi pojavili su se nakon rata kao rješenje problema izrade složenih avionskih dijelova. Kombinirajući te dvije različite tehnike, Amerikanac G. Devol je 1954. godine patentirao uređaj koji bi se mogao smatrati pretečom današnjeg industrijskog robota. U suradnji s J. Engelbergom izradio je 1958. godine i prvi robot. To su ujedno i počeci prve i dugo vremena vodeće tvornice robota u svijetu, Unimation Inc. [1]

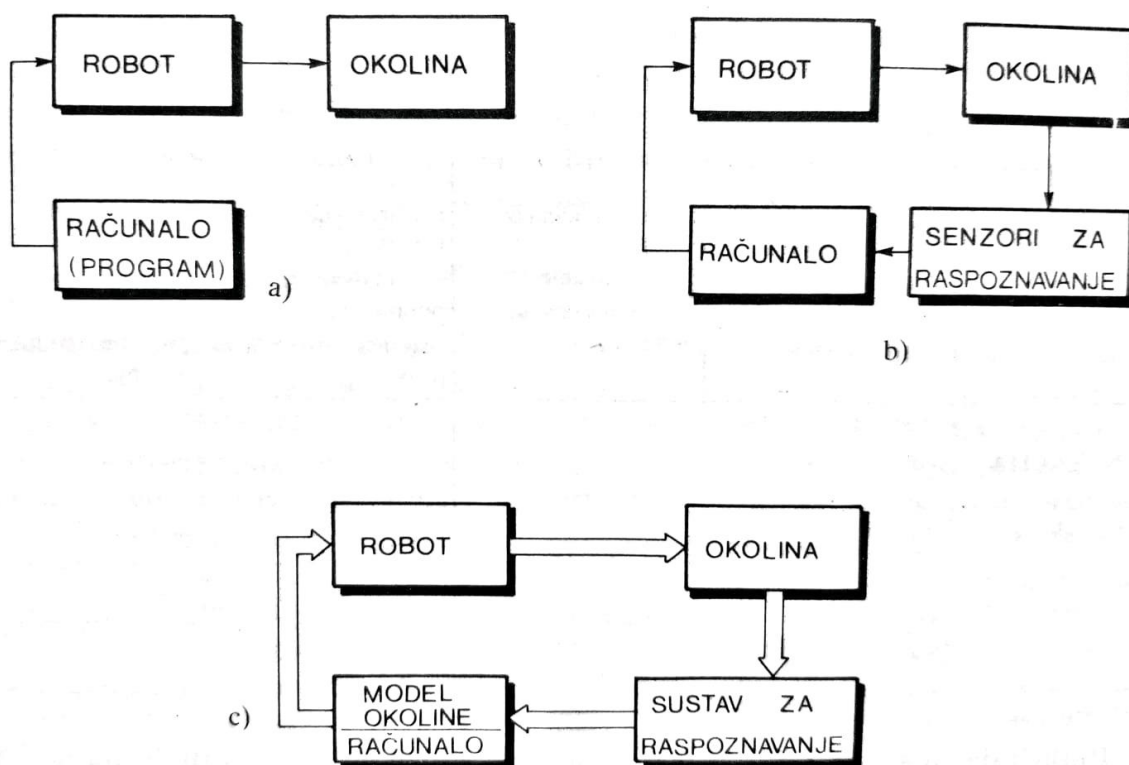
2.1. Generacije robota

Prva generacija (programirani roboti) obuhvaća robote koji se sada primjenjuju. Njih karakterizira čisto upravljanje. To je upravljački lanac upravljački uređaj – prigon – mehanizam ruke – prihvatnica, pa nema povratne informacije. Ti su roboti bez osjetila i s vrlo ograničenom „inteligencijom“. Zapravo, od atributa inteligencije imaju samo pamćenje (memoriju), u koje je pohranjen program. Uz ograničenu inteligenciju i osjete, znatno zaostaju u spretnosti i pokretljivosti u odnosu prema čovjekovoj ruci. Ipak djelotvorno mogu obavljati samo niskokvalificirani rad, pa i okolina mora biti visokoorganizirana. Postoji mogućnost da se ugradi i pokoji senzor, što bitno ne mijenja svojstva robota prve generacije. [1]

Roboti prve generacije vjerojatno će i ubuduće biti najrašireniji jer zadovoljavajuće rješavaju problem rukovanja u jednostavnijim slučajevima, koji su i najčešći u industrijskoj primjeni.

Druga generacija robota (senzitivni roboti) opremljena je nizom senzora (vizualni, taktilni, sile), a mogu imati i sustave za raspoznavanje. Roboti preko senzora dobivaju informacije o stanju okoline, a pomoću jednostavne logike ugrađene u računalo takvi roboti imaju mogućnost reagiranja. U tim je slučajevima već riječ o regulaciji s petljom povratne veze. Uz pamćenje, ti roboti imaju mogućnost donošenja jednostavne logičke odluke: da ili ne. Na taj se način kontrolom sile mogu zaštititi uređaji, smanjiti organiziranost okoline (slaganje, orijentacija predmeta), a konačni je cilj da robot može predmete „vaditi iz kutije“ (engl. pick-from-the-box). [1]

Treća generacija robota (inteligentni roboti) opremljena je, osim sustavima za raspoznavanje, i računalima nove generacije. To je vođenje multivarijabilnog procesa s više izlaznih i ulaznih varijabli. Cijeli bi sustav trebao imati svojstva višeg stupnja inteligencije, tj. donošenja odluka u determinanantnim uvjetima (analiza), učenje i odlučivanje u nedeterminanantnim uvjetima (sinteza). Za tu je umjetnu inteligenciju najbitnija mogućnost učenja (povezuje nova iskustva s postojećim znanjem). To se može postići modelom vanjskog svijeta ugrađenim u memoriju računala, odnosno datotekom. Uspoređivanjem s dobivenim informacijama iz vanjskog svijeta, robot samostalno reagira na vanjske promjene, tj. donosi odluke bez programske upute. [1]



Slika 2.1 Generacije robota: a) prva generacija – upravljanje; b) druga generacija – regulacija; c) treća generacija – vođenje robota [1]

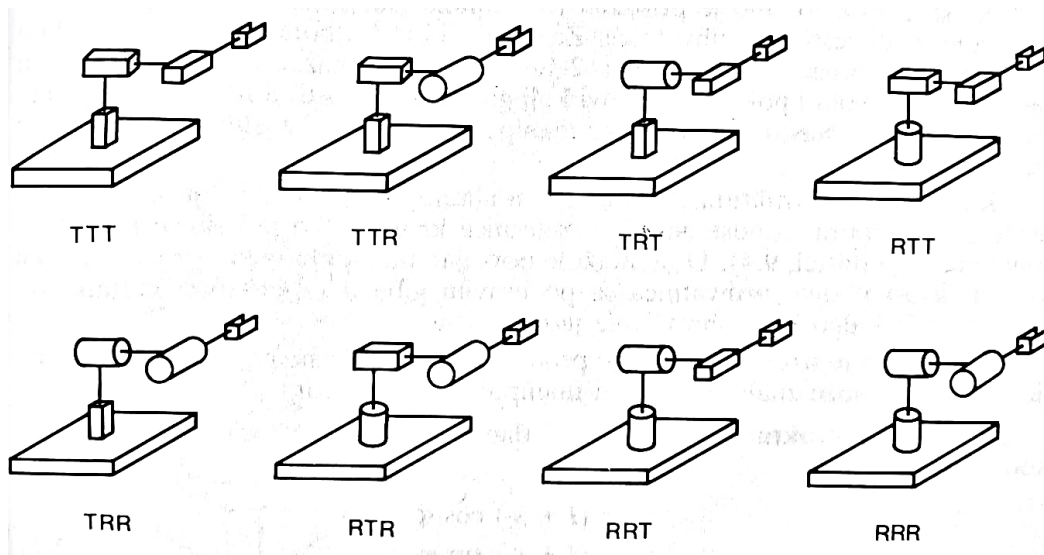
Slika 2.2 prikazuje tablicu s generacijama robota i njihovim obilježjima:

<i>Razina odluke</i>	<i>Dobivanje informacija</i>	<i>Razrada informacija</i>	<i>Programiranje</i>	<i>Upravljački sustavi</i>
PRVA GENERACIJA programirani roboti operativne odluke	sustavi za mjerenje puta i kuta zglobova mjerenje položaja i orijentacije prihvatnice	program upravljanja nema povratnu kontrolu	ručno programiranje (ožičenje, utična ploča) direktno i indirektno učenje (teach-in) i strojno orijentirañi jezik	konvencionalna elektronika mikroračunala
DRUGA GENERACIJA senzitivni roboti taktičke odluke	sustavi za raspoznavanje	obrada veličina iz sustava za raspoznavanje program se može mijenjati	prošireno učenje (teach-in) automatsko traženje putanje sistemske orijentirani jezik	mini računala i mikroračunala složeni senzorski sustavi pretežno modularna gradnja
TREĆA GENERACIJA inteligentni roboti strateške odluke	vizualni sustavi za raspoznavanje (TV tehnika) neposredno prepoznavanje objekata, stanja, zapreka, itd.	obrada informacija na temelju identifikacije procesa i okoline »sistem koji uči« s modelom okoline i eventualno adaptivnim svojstvima	problemski orijentirani jezik (eventualno uključen teach-in) ciljno orijentirano programiranje s modelom okoline	povezana računala složeni senzorski sustav s obradom informacija modularna gradnja

Slika 2.2 Tablica generacija robota [1]

2.2. Kinematičke strukture robota

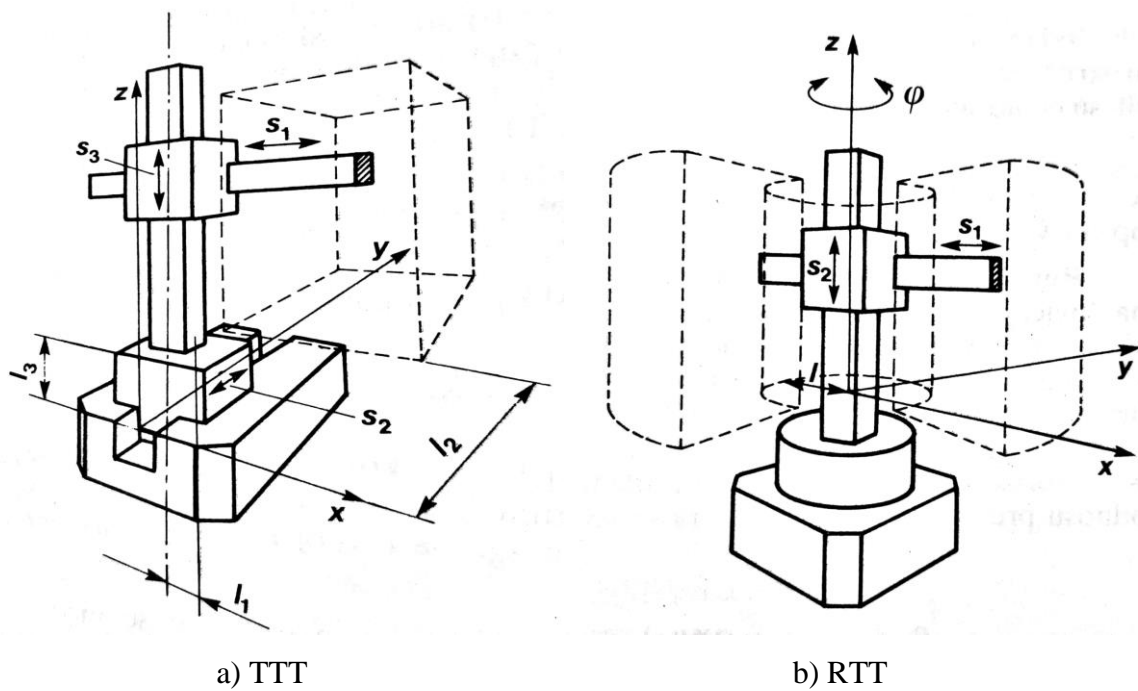
Svaki robot mora imati barem mogućnost pozicioniranja u prostoru, jer bez toga nema robota. Zato se struktura s tri stupnja slobode gibanja naziva minimalna konfiguracija. Svaka struktura ima svoje prednosti i mane, a općenito se može reći da rješenja s rotacijskim zglobovima imaju jednostavniju mehaničku konstrukciju, složenije programiranje gibanja i brži su od translacijskih. Na slici 2.3 su prikazane moguće kinematičke strukture robota. Slovo T označava translaciju, a slovo R označava rotaciju. [1]



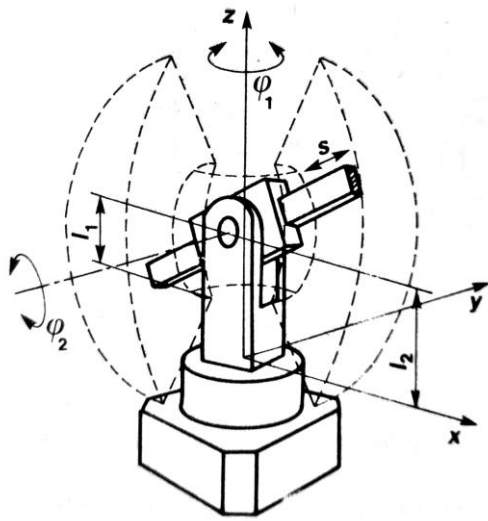
Slika 2.3 Moguće kinematičke strukture [1]

Najčešće se koriste sljedeće strukture robota:

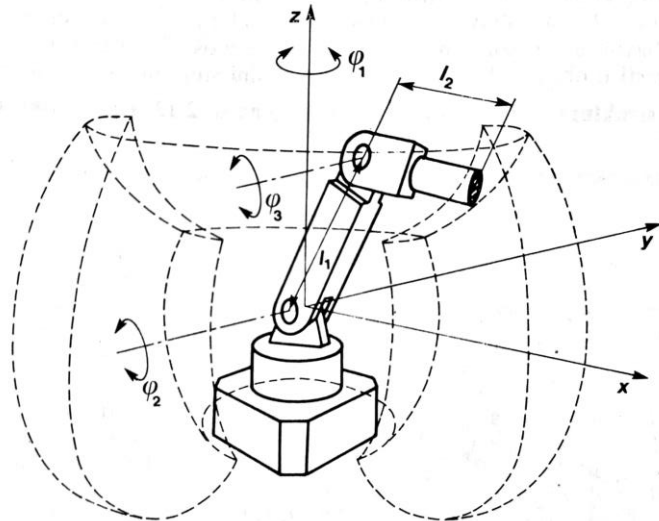
- Kartezijska struktura (TTT)
- Cilindrična struktura (RTT)
- Sferna struktura (RRT)
- Revolutna struktura (RRR)
- Horizontalna pregibna ruka (SCARA)



Slika 2.4 TTT i RTT strukture [1]

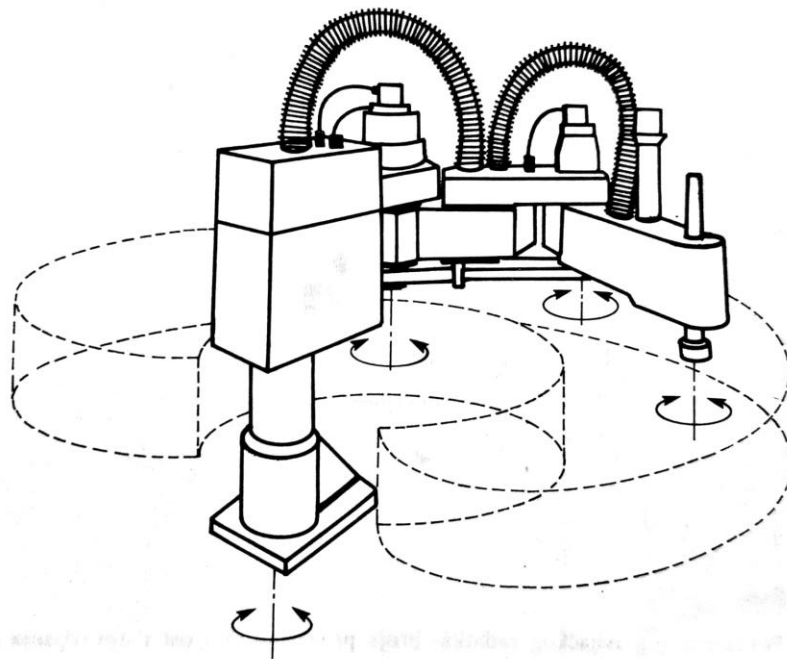


c) RRT



d) RRR

Slika 2.5 RRT i RRR strukture [1]



d) SCARA

Slika 2.6 SCARA struktura [1]

3. Robot u našem okruženju

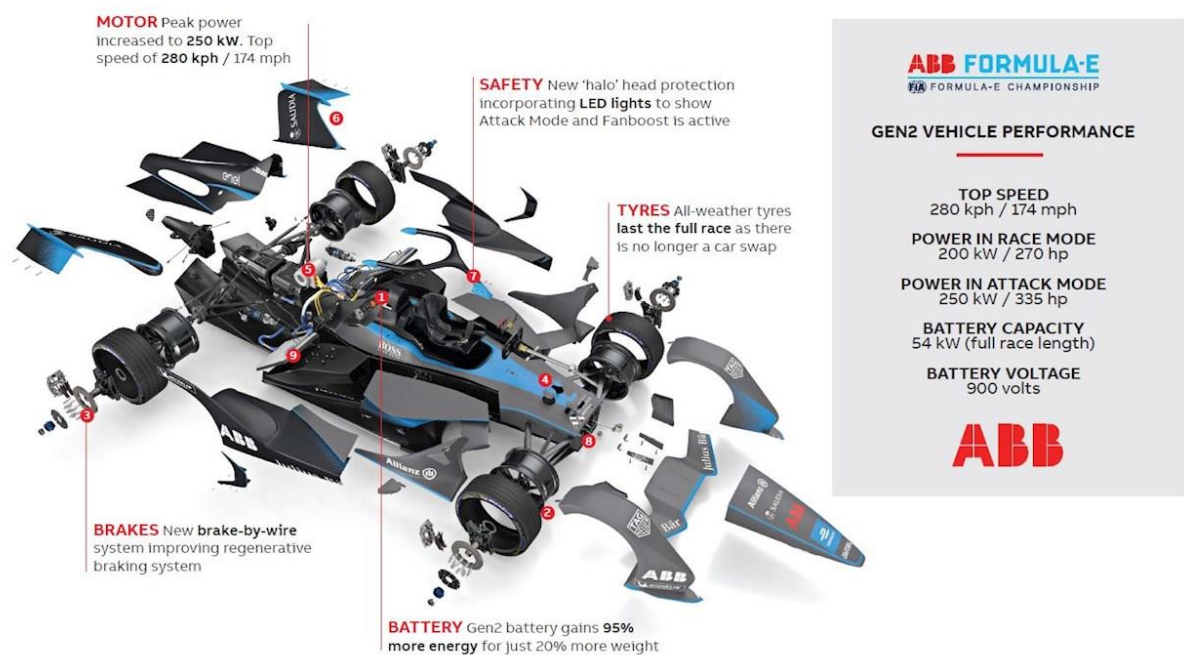
U ovom poglavlju ćemo opisati tvrtku ABB, njihov industrijski robot IRB120, upravljačku jedinicu IRC5 Compact te privjesak za učenje (FlexPedant).

3.1. ABB

ABB je švicarsko-švedska multinacionalna tvrtka sa sjedištem u Zürichu. ABB je nastao 1988. godine, spojem švedske ASEA tvrtke sa švicarskom BBC tvrtkom. Pretežito se bave robotikom, električnom opremom, energetikom i automatizacijom. Postavili su preko 300.000 robota diljem cijeloga svijeta. Uz industrijske robote, bave se proizvodnjom vlakova te su član grupe TOSA. TOSA ili Trolleybus Power System Optimization se, kao što i samo ime kaže, bavi poboljšavanjem i nadogradnjom trolejbusa. Također, ABB je i službeni sponzor ABB FIA Formula E natjecanja.



Slika 3.1 ABB Logo [8]



Slika 3.2 ABB Formula E bolid [20]

3.2. IRB 120

IRB 120 je šestoosni robot te je dio ABB-ove četvrte generacije robota. Struktura robota je izrađena od aluminija, dok kvalitetni motori koji se nalaze u robotu osiguravaju veliko ubrzanje te vrhunsku preciznost u bilo kojoj primjeni. Težak je svega 25 kg, no usprkos tome nadmašuje puno veće robote te nudi mnoštvo mogućnosti. Zbog svoje veličine lako je prenosiv te se s lakoćom integrira u nove sustave. Upravo se zbog toga može montirati u svoju zasebnu ćeliju, na neki drugi stroj ili blizu drugih robota. IRB 120 ima vodoravni doseg od 580 mm, sposobnost dosezanja 112 mm ispod baze te vrlo kompaktan radijus okretanja. Može prenositi teret težak do 3 kg. Idealan je za rukovanje materijalima i montažu sklopova te nudi okretna, kompaktna i lagana rješenja s vrhunskom kontrolom i preciznošću putanje. Koristi se u širokom spektru industrija, uključujući elektroničku, uslužnu, strojnu, solarnu, farmaceutsku, medicinsku te istraživačku.



Slika 3.3 IRB 120 Robot [3]

3.3. IRC5 Compact

ABB-ov IRC5 Compact Controller je dio pete generacije upravljačkih jedinica koje nude odličnu kontrolu putanje, fleksibilnost, modularnost, pregledno korisničko sučelje i veliku sigurnost pri radu. Dobro je optimizirana za male robote. Donosi točnost i kontrolu kretanja koje su prije bile moguće samo s velikim i robusnim upravljačkim jedinicama. Jednostavno se pušta u rad, spaja se na jednu fazu i ima ugrađene konektore za sve potrebne signale za komunikaciju s robotom. Postoji mogućnost ugradnje ulazno/izlaznog modula kojim se dobije dodatnih 16 ulaza

i 16 izlaza. U odnosu na prošle generacije, produktivnost je povećana s naprednom dijagnostikom, brzim otkrivanjem grešaka te praćenjem stanja robota u stvarnom vremenu (real-time monitoring). Također ima sposobnost da izvršava sve zadane zadatke s najvećom učinkovitošću zahvaljujući naprednom dinamičkom modeliranju i softverima QuickMove i TrueMove. To omogućuje predvidljiv robot visokih performansi bez potrebe za dodatnim ručnim podešavanjem parametara. U slučaju iznenadnog prekida operacije, IRC5 posjeduje ugrađenu dijagnostičku funkciju koja pomaže i omogućuje brz oporavak i ponovo pokretanje operacije. Dostupna je i usluga ABB Remote, koja omogućuje daljinski nadzor.



Slika 3.4 IRC5 Controller [6]

3.4. Privjesak za učenje (FlexPendant)

Privjesak za učenje (FlexPendant) je uparen s IRC5 Controllerom. Koristi RAPID programski jezik, ima dodirni zaslon u boji te jednu upravljačku palicu (eng. Joystick). RAPID programski jezik je jednostavan za upotrebu i univerzalni je jezik koji podržava strukturirane programe, napredne značajke te nudi visoka sofisticirana rješenja. Dostupni su i dodatni snažni programski paketi koji su razvijeni za primjenu pri zavarivanju i montaži. Privjesak za učenje omogućuje korisnicima kreiranje programa, uređivanje programa liniju po liniju, mijenjanje parametara te upravljanje robota pomoću 3D upravljačke palice (eng. Joystick).



Slika 3.5 Privjesak za učenje (FlexPedant) [9]

4. Pneumatski dijelovi

U ovom poglavlju se nalaze te su opisani svi pneumatski uređaji koje smo koristili tijekom izrade ovog rada.

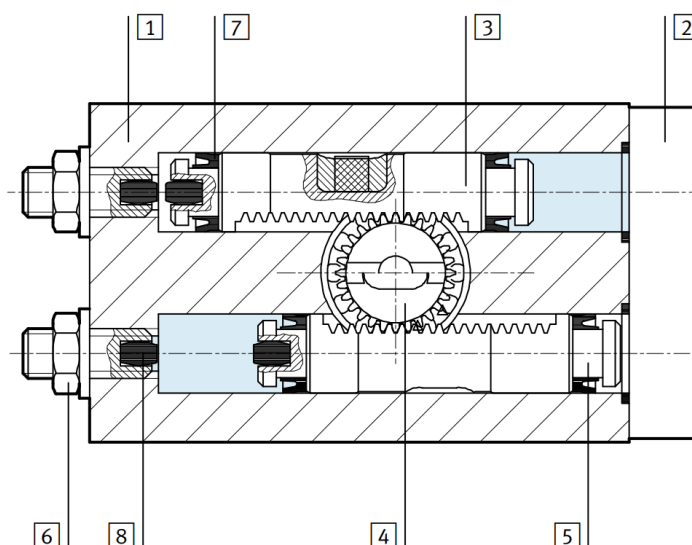
4.1. Pneumatski okretni stol

Na raspolaganju smo imali pneumatski okretni stol tvrtke FESTO. Tvrtka FESTO je multinacionalna tvrtka osnovana 1925. godine u gradu Esselingen am Neckar u Njemačkoj. Osnivači su bili Albert Fezer i Gottlieb Stoll, a ime FESTO je nastalo od prvih slova prezimena obojice FEzer i STOLL. FESTO proizvodi pneumatske i električne dijelove vezane za automatizaciju proizvodnje. Trenutno imaju preko 20.000 zaposlenika.

Model okretnog stola koji smo mi koristili je DRQD-40-180. Slika 4.1 prikazuje okretni stol DRQD-40-180 ima rotirajući pogon koji omogućuju dva klipa, a prijenos snage se vrši pomoću dvije zupčaste letve. Također ima i prigušivače koji ublažavaju naglo stajanje i kretanje. Moguće je napraviti zakret od 180°. Ima veliku točnost, visoku stabilnost i preciznost te dobru nosivost. Presjek okretnog stola s označenim dijelovima možemo vidjeti na slici 4.2.



Slika 4.1 FESTO DRQD-40-180 [16]



Slika 4.2 Presjek FESTO DRQD-40-180 [16]

Dijelovi označeni na presjeku:

1	Kućište cilindra (eng. Cylinder barrel)
2	Poklopac s priključcima za komprimirani zrak (eng. Connector cap)
3	Zubna letva (eng. Gear rack)
4	Zupčanik (eng. Pinion)
5	Klip (eng. Piston)
6	Navojni zatik sa šesterokutnom maticom (eng. Threaded pin, hex nuts)
7	Brtva klipa (eng. Piston seal)
8	Ublaživač udara (eng. Buffer for end-position cushioning)

4.2. Pneumatska prihvatnica na robotu

Koristili smo pneumatsku prihvatnicu vrlo poznate tvrtke SCHUNK. Radi se o multinacionalnoj tvrtki osnovanoj 1945. godine u njemačkom gradu Lauffen am Neckar. Tvrtku SCHUNK osnovao je Friedrich Schunk kao mehaničarsku radionicu, a kasnije je pod vodstvom Heinz-Dieter Schunka postala proizvođač sustava za hvatanje i stezanje. Mi smo koristili prihvatnicu PGN-plus-P 80-1 (ID 0318520). Na slici 4.3 možemo vidjeti tu prihvatnicu.



Slika 4.3 Pneumatska prihvatnica PGN-plus-P 80-1 [11]

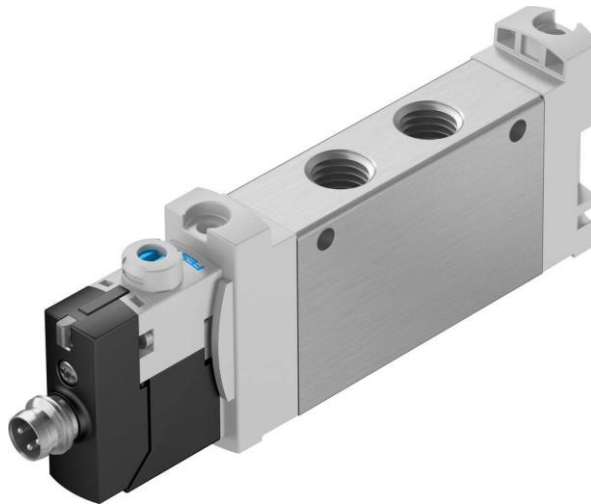
Tehnički podaci prihvatnice:

Hod po jednoj čeljusti [mm]	9
Sila zatvaranja [N]	550
Sila otvaranja [N]	610
Težina [kg]	0,51
Minimalni radni tlak [bar]	2,5
Maksimalni radni tlak [bar]	8
Nominalni (Nazivni) tlak [bar]	6
Vrijeme zatvaranja [s]	0,035
Vrijeme otvaranja [s]	0,035
Minimalna temperatura okoline [°C]	5
Maksimalna temperatura okoline [°C]	90

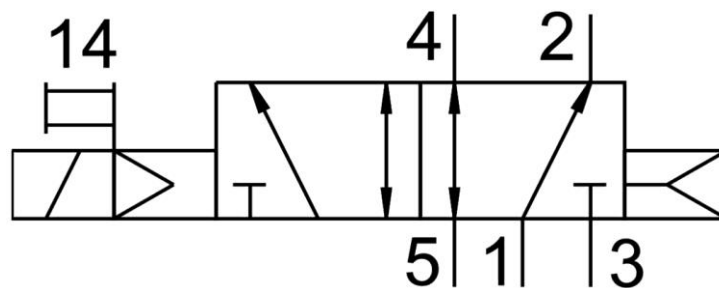
4.3. Pneumatski razvodnik

Za kontrolu zraka prema okretnom stolu koristili smo pneumatski razvodnik FESTO VUVG-LK14-M52-AT-G18-1R8L-S, prikazan na slici 4.4. To je pneumatski razvodnik 5/2 što znači da ima 5 priključaka i 2 razvodna položaja. Broj priključaka pokazuje koliko razvodnik ima mjesta za spajanje dovoda i odvoda medija ili otvora za ispušni medij. Dok broj razvodnih položaja određuje broj funkcionalnih stanja koje može imati razvodnik. Simbol možemo vidjeti na slici 4.5. Ovaj razvodnik također ima mogućnost kombiniranog aktiviranja. Dakle može se aktivirati elektromagnetski (svitkom) i ručno te ima pneumatski povrat (pneumatska opruga).

Kontrolu zraka prema pneumatskoj prihvatnici na robotu vršio je gotovo identičan 5/2 pneumatski razvodnik. Razlika je u tome što on nema mogućnost ručnog aktiviranja.



Slika 4.4 Razvodnik 5/2 FESTO VUVG-LK14-M52-AT-G18-1R8L-S [12]



Slika 4.5 Razvodnik 5/2 simbol [12]

4.4. Pripremna grupa s regulatorom tlaka

Za regulaciju tlaka smo upotrijebili FESTO D:TP-PVW-LFR-MICRO (ID 540691) regulator tlaka. Prikazan je na slici 4.6. Regulator tlaka koristimo za reguliranje tlaka u pneumatskom sustavu.



Slika 4.6 Regulator tlaka FESTO D:TP-PVW-LFR-MICRO [13]

4.5. Prigušni ventil

Za podešavanje brzine zakreta okretnog stola koristili smo prigušni ventil CAMOZZI RFU 483-1/8. S njime smo prigušili odnosno ublažili trzaj pri zakretu okretnog stola. Slika 4.7 prikazuje taj prigušni ventil.



Slika 4.7 Prigušni ventil CAMOZZI RFU 483-1/8 [17]

5. Električni dijelovi

U ovom poglavlju ćemo navesti i opisati sve električne uređaje koje smo koristili tijekom izrade ovog rada.

5.1. Optički senzor

Optički senzor je „elektronički detektor“ koji pretvara svjetlost, odnosno promjenu svjetlosti u elektronički signal. Signal se stvara kada se prekine optička vidljivost ili kada se svjetlost reflektira natrag na optički senzor. Ovisno o tome kako je senzor podešen, na izlazu će se pojaviti ili nestati signal. Postoje optički senzori gdje su prijamnik i predajnik u istom kućištu ili u odvojenim kućištima. Primjena optičkih senzora: nadzor položaja, brojanje predmeta, uočavanje malih predmeta, uočavanje pojedinih dijelova na proizvodu, kontroliranje napetosti, kontroliranje navoja na vijcima i slično.

Mi smo koristili optički senzor tvrtke FESTO. Povratno reflektirajući senzor, ima prijamnik i predajnik u istome kućištu. Slika 5.1 prikazuje model optičkog senzora FESTO M12 (ID 572744).



Slika 5.1 Optički senzor FESTO M12 (ID 572744) [15]

Tehnički podaci senzora:

Prostor detektiranja [mm]	30 - 700
Boja svjetlosti	Crvena
Podešavanje	Potenciometar
Radni napon [V DC]	10 – 36
Električni priključak	Kabal, 3 žice
	Senzor, 3-pin

5.2. Električna prihvatnica na stolu

Električna prihvatnica je također, kao i pneumatska, od tvrtke SCHUNK.

Model prihvatnice koju smo mi koristili je EGP 25-N-N-B (ID 0310900). Slika 5.2 prikazuje tu prihvatnicu. Ovaj model ima dva krajnja položaja, kada je prihvatnica otvorena i kada je prihvatnica zatvorena. Na bočnoj strani ima dvije lampice koje signaliziraju kada je prihvatnica u nekom kvaru i kada je spremna za rad. Ugrađena su i dva senzora koja se aktiviraju ovisno o položaju u kojem je prihvatnica te mogu služiti kao povratna veza. Također ima i dvije lampice koje se pale ovisno o položaju prihvatnice, dakle jedna lampica kada je prihvatnica u otvorenom položaju, a druga lampica kada je prihvatnica u zatvorenom položaju.



Slika 5.2 Električna prihvatnica SCHUNK EGP 25-N-N-B [10]

Tehnički podaci prihvatnice:

Hod po jednoj čeljusti [mm]	3
Minimalna sila hvatanja (stezanja) [N]	20
Maksimalna sila hvatanja (stezanja) [N]	40
Težina [kg]	0,11
Vrijeme otvaranja [s]	0,09
Vrijeme zatvaranja [s]	0,09
Napajanje [V]	24
Maksimalna ukupna struja [A]	1
Minimalna temperatura okoline [°C]	5
Maksimalna temperatura okoline [°C]	55

6. Ostali dijelovi

U ovom poglavlju ćemo navesti ostale dijelove koje smo samostalno izradili te ih kasnije tijekom rada koristili.

6.1. Gravitacijski spremnik (klizna staza)

Gravitacijski spremnik, u našem slučaju to je klizna staza, služi za doziranje odnosno slanje određene količine (broja) materijala, dijelova ili nekih proizvoda u sustav proizvodnje. Kod nas se dozira (šalje) po jedan komad robotu koji zatim nastavlja s daljnjim procesom.



Slika 6.1 3D model klizne staze u SolidWorks-u

Naš gravitacijski spremnik, odnosno klizna staza je izrađena od 4 aluminijske cijevi promjera 6 milimetara i 3D ispisanih dijelova koje smo najprije izradili u programu SolidWorks. Nagnuta je pod kutom od 20° da radni komadi mogu lako kliziti prema mjestu gdje ih robot uzima i nastavlja s procesom. Na kliznoj stazi se u isto vrijeme može nalaziti 12 radnih komada. Slika 6.1 prikazuje 3D model klizne staze izrađene u SolidWorks-u, dok slika 6.2 prikazuje realni model.



Slika 6.2 Klizna staza u stvarnom okruženju

6.2. Radni komadi

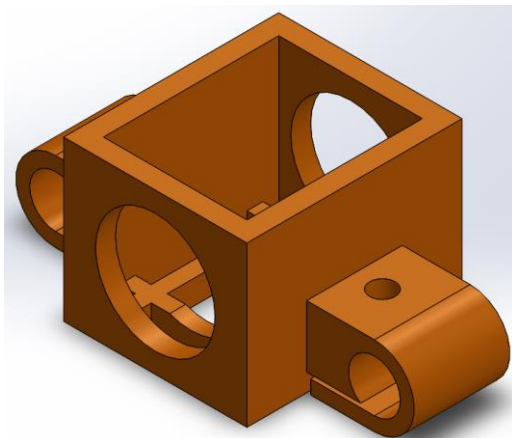
Za simulaciju ovog automatiziranog sustava koristili smo radne komade od aluminija, mjeda, drveta i željeza. Radni komadi su pravokutnog oblika, dimenzija 40x20x15 milimetara. Slika 6.3 prikazuje sve četiri vrste radnih komada.



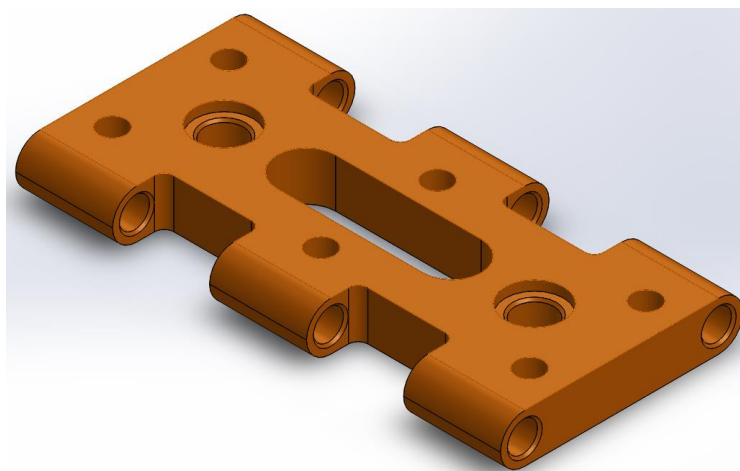
Slika 6.3 Radni komadi

6.3. Dijelovi za okretni stol i kliznu stazu

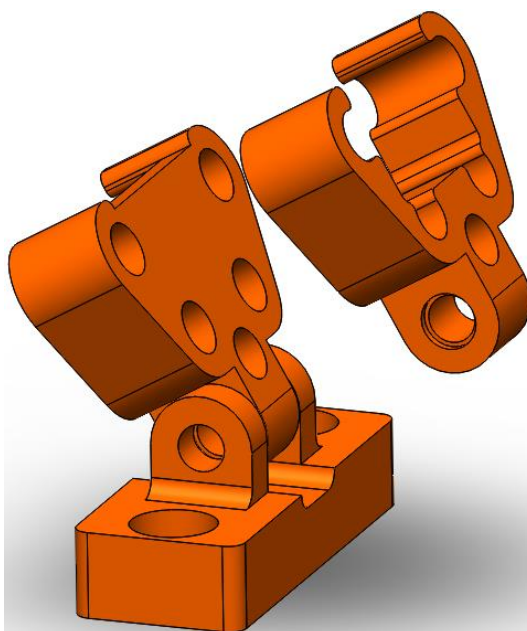
Slike 6.4, 6.5 i 6.6 prikazuju 3D modele košarice, središnjeg dijela koji se nalazi na okretnom stolu te nosača na kliznoj stazi.



Slika 6.4 Košarica za radni komad u SolidWorks-u



Slika 6.5 Središnji dio na okretnom stolu u SolidWorks-u



Slika 6.6 Nosač na kliznoj stazi

7. Oblikovanje okruženja robota pomoću 3D CAD alata

Za oblikovanje okruženja koje se nalazi oko robota, koristili smo jedan od najpopularnijih 3D CAD alata, a to je SolidWorks.

SolidWorks je program za 3D modeliranje. Razvija ga tvrtka Dassault Systèmes. Prva inačica SolidWorks-a izdana je davne 1995. godine. Do sada je, uz tu verziju, izdano 29 verzija SolidWorks-a. Veoma je raširen i jako zastupljen program. Prema podatku iz 2013. godine, koristilo ga je preko dva milijuna inženjera i 165 tisuća tvrtki.

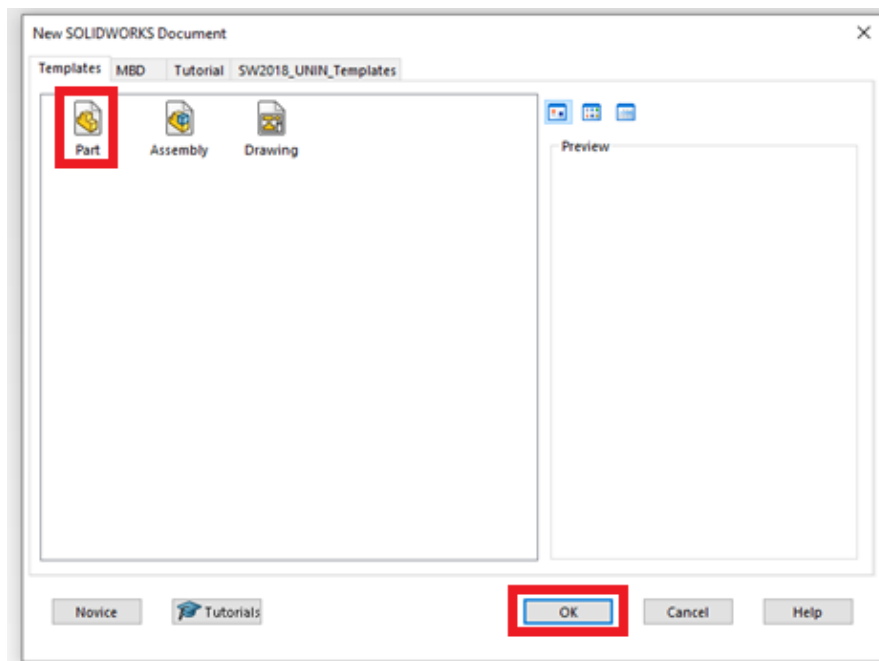


Slika 7.1 Logo programa SolidWorks [7]

7.1. Postupak izrade jednog manjeg 3D modela

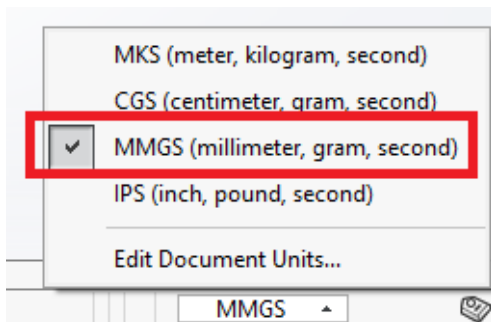
Kroz sljedećih nekoliko stranica i slika bit će opisan proces izrade jednog jednostavnijeg modela. To je 3D model T matice pomoću koje smo pričvrstili elemente na radni stol.

Nakon što pokrenemo SolidWorks, prvo je potrebno otvoriti novi „Part“ (dio) u kojem ćemo crtati naš model. To napravimo tako da u gornjem lijevom kutu stisnemo „New“ ili na tipkovnici Ctrl+N. Otvara se prozor prikazan na slici 7.2, odaberemo „Part“ i stisnemo „OK“.



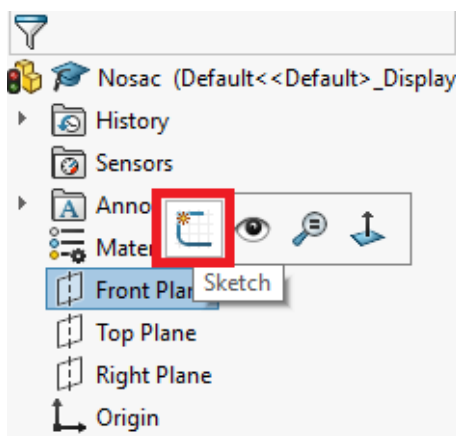
Slika 7.2 SW, prozor za novi dokument

Nakon toga se otvara radna površina za crtanje. Najprije provjerimo u donjem desnom dijelu zaslona jesu li odabrane MMGS (Milimeter, gram, second) jedinice, slika 7.3. Ako su odabrane neke druge jedinice, moramo odabrati MMGS da nam duljine budu izražene u milimetrima.



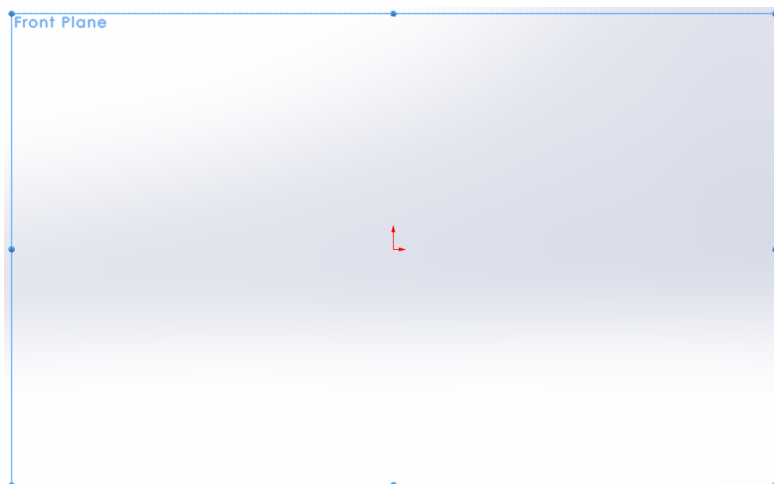
Slika 7.3 SW, prozor za mjerne jedinice

S lijeve strane se nalazi radno stablo u kojem možemo primijetiti da postoje tri ravnine: „Front Plane, Top Plane, Right Plane“. Dakle, prevedeno na hrvatski, nacrt, tlocrt, bokocrt. Stisnemo na „Front Plane“, pričekaemo da se pojave male ikonice iznad kursora te nakon toga stisnemo na ikonu „Sketch“, kako je prikazano na slici 7.4.



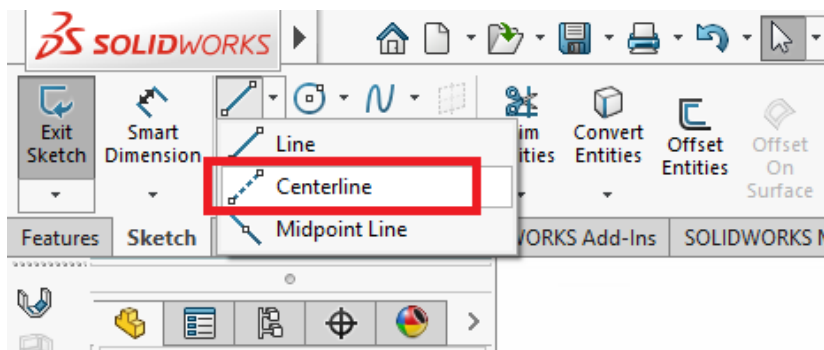
Slika 7.4 SW, radno stablo, naredba Sketch

Na sredini radne površine pojavit će se svijetlo plavi pravokutnik u kojem će pisati „Front Plane“. U sredini tog pravokutnika nalazi se ishodište crvene boje, slika 7.5.



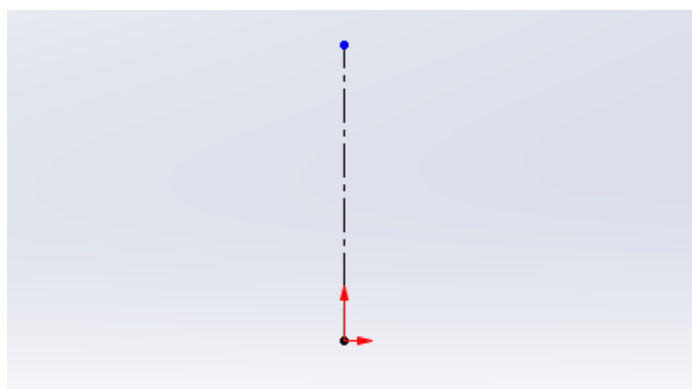
Slika 7.5 SW, Front plane, ishodište

Najprije ćemo nacrtati jednu vertikalnu pomoćnu liniju (simetralu) pomoću naredbe „Centerline“ koja se nalazi u izborniku „Sketch“ kako je prikazano na slici 7.6. Naredba „Centerline“ crta isprekidanu liniju koja služi kao pomoćna linija.



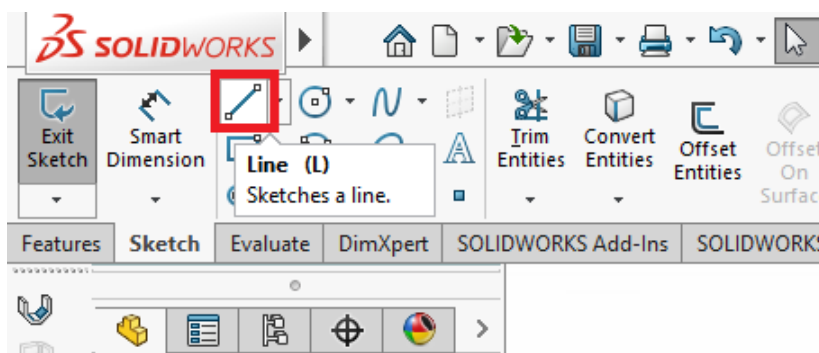
Slika 7.6 SW, naredba Centerline

Kliknemo na naredbu „Centerline“, zatim pomaknemo kursor do ishodišta, ponovo kliknemo mišem kako bi započeli crtanje linije te potegnemo vertikalnu liniju proizvoljne duljine prema gore. Dobili smo liniju kako je prikazano na slici 7.7. U sljedećim koracima ćemo pomoću naredbe „Line“ nacrtati oblik našeg modela.

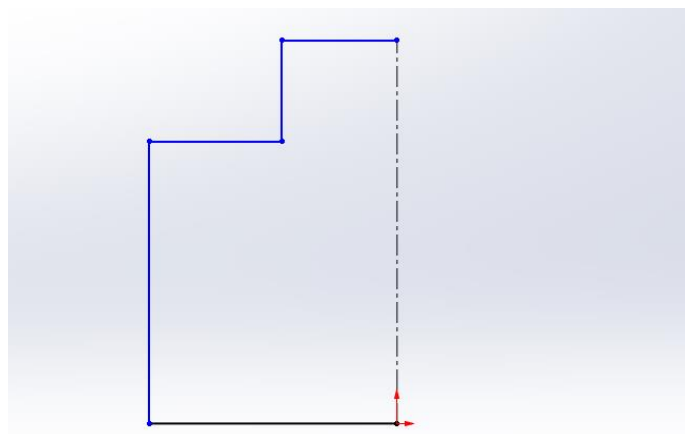


Slika 7.7 SW, simetrala

Ponovo u izborniku „Sketch“ nađemo naredbu „Line“, slika 7.8. Naredba „Line“ crta pune linije u odnosu na „Centerline“ koja crta isprekidane. Stisnemo na ikonu kako bi mogli koristiti tu naredbu te potezima miša nacrtamo oblik kao na slici 7.9. Za sada dimenzije oblika i duljine linija nisu bitne, bitan je oblik modela. Dimenzije, odnosno duljine linija ćemo odrediti kasnije pomoću naredbe „Smart Dimension“.

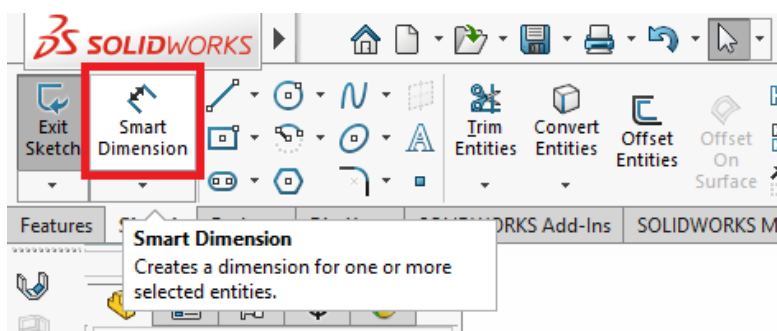


Slika 7.8 SW, naredba Line



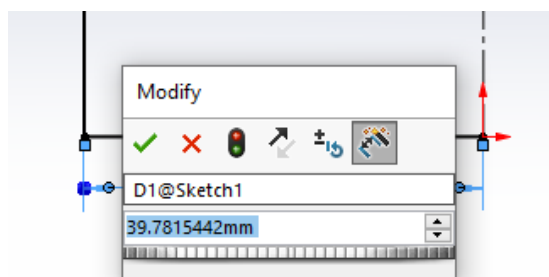
Slika 7.9 SW, dio nacrtat T matice

Kada crtamo u SolidWorks-u nastojimo da nam sve linije budu crne boje. Tada su potpuno definirane i ne možemo ih pomaknuti, no ako su plave možemo im mijenjati duljinu i mjesto u prostoru. To pokušavamo izbjegavati jer postoji mogućnost da nam se linija pomakne i oblik (model) neće biti potpuno točno nacrtan. Da bi postigli crnu boju linija moramo ih definirati. To možemo postići dodavanjem relacija ili kotiranjem (dimenzioniranjem) linija. Sada ćemo koristiti naredbu „Smart Dimension“ kao što je navedeno prije u tekstu. Naredbu „Smart Dimension“ također možemo pronaći u izborniku „Sketch“, slika 7.10.



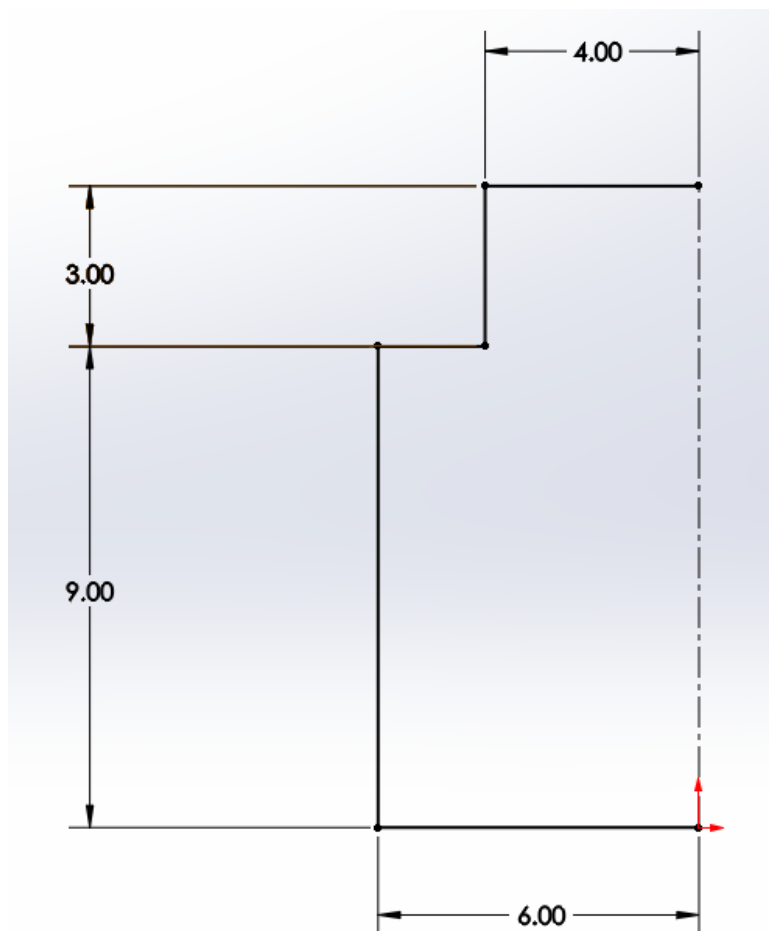
Slika 7.10 SW, naredba SmartDimension

Linije kotiramo tako da stisnemo na liniju kojoj želimo odrediti duljinu i upišemo broj u prozor „Modify“ koji se pojavi nakon što kliknemo. S obzirom na to da smo linije najprije crtali proizvoljnih duljina, u prozoru „Modify“ bit će neki nasumični broj, u ovom slučaju 39,7815442 mm. Izbrisemo taj broj i upišemo nama potreban broj koji je u ovom slučaju 6 mm kao što je prikazano na slici 7.11.



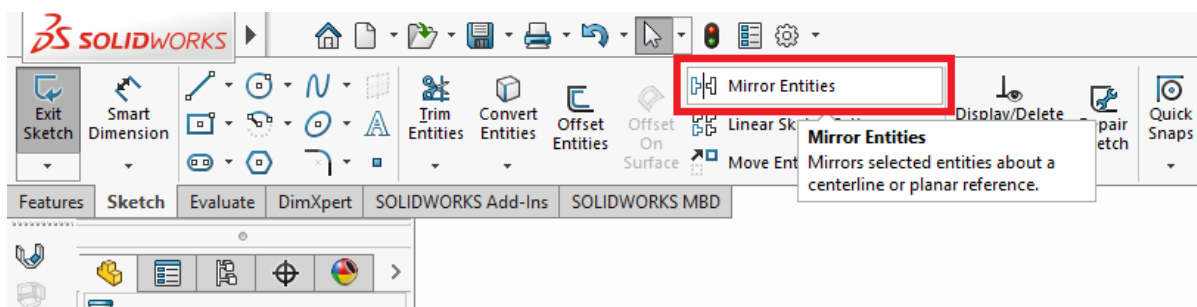
Slika 7.11 SW, prozor Modify

Ostale duljine linija kotiramo prema slici 7.12.



Slika 7.12 SW, nacrt lijeve strane T matice

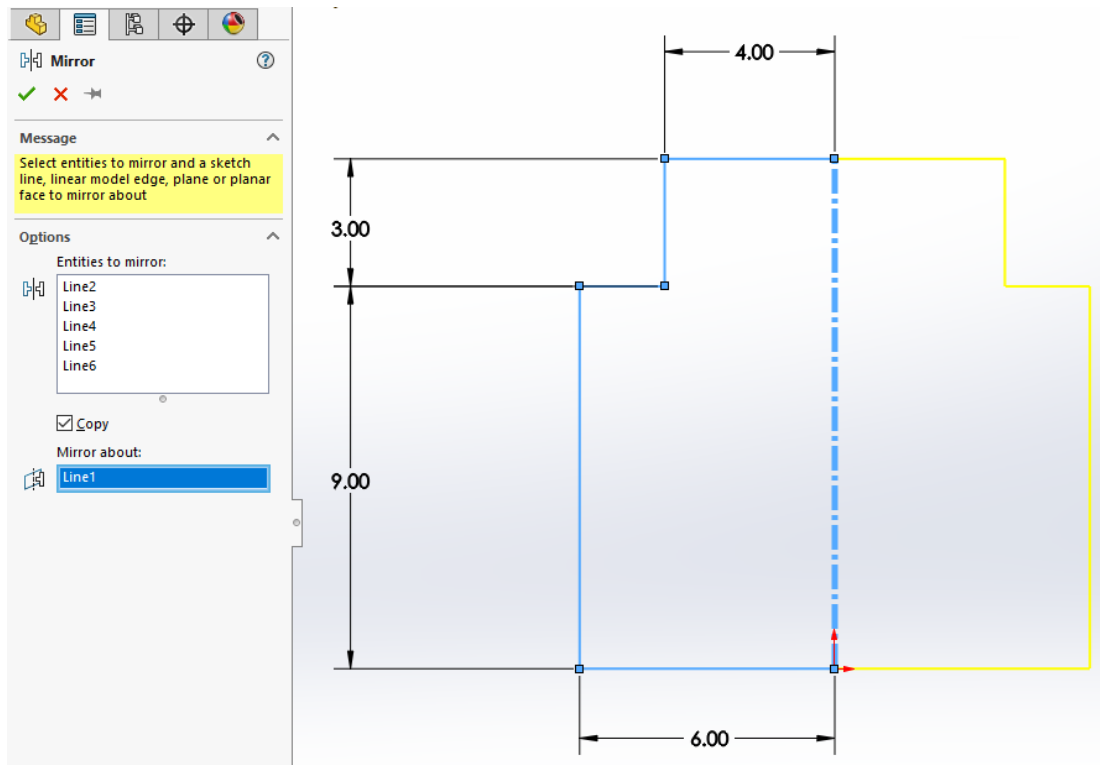
Nakon što smo kotirali sve linije, one bi trebale postati crne što znači da je cijeli crtež potpuno definiran. Sada možemo nastaviti dalje s crtanjem ostatka modela. Do sada smo nacrtali jednu stranu modela, no uz pomoć naredbe „Mirror Entities“ možemo drugu stranu preslikati i ne moramo se zamarati s crtanjem svake linije pojedinačno. Naredba „Mirror Entities“ se nalazi u izborniku „Sketch“ kako je prikazano na slici 7.13.



Slika 7.13 SW, naredba Mirror Entities

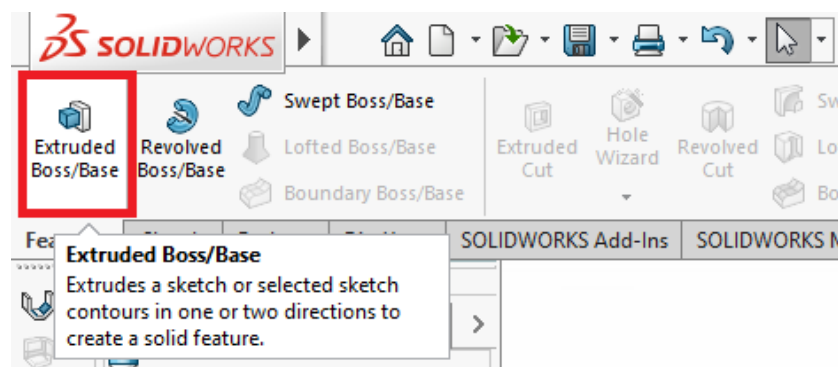
Kliknemo na naredbu „Mirror Entities“ i s lijeve strane nam se otvori izbornik u kojem možemo odabrati koje linije želimo zrcaliti. Također možemo odabrati preko koje linije će se te linije zrcaliti, odnosno što će biti referenca za zrcaljenje. Pod „Entities to mirror“ odabiremo pune linije, a pod „Mirror About“ odabiremo našu isprekidanu liniju, odnosno simetralu. Dakle,

kliknemo na prozor „Entities to mirror“, kada on poplavi, stisnemo na svaku punu liniju na crtežu. Tako isto i za „Mirror About“, stisnemo na prozor, kada poplavi, stisnemo na isprekidanu liniju na crtežu. Opcija „Copy“ treba ostati uključena, dakle kvačica mora biti u kvadratiću. Trebali bi dobiti isti oblik kao što je prikazano na slici 7.14.



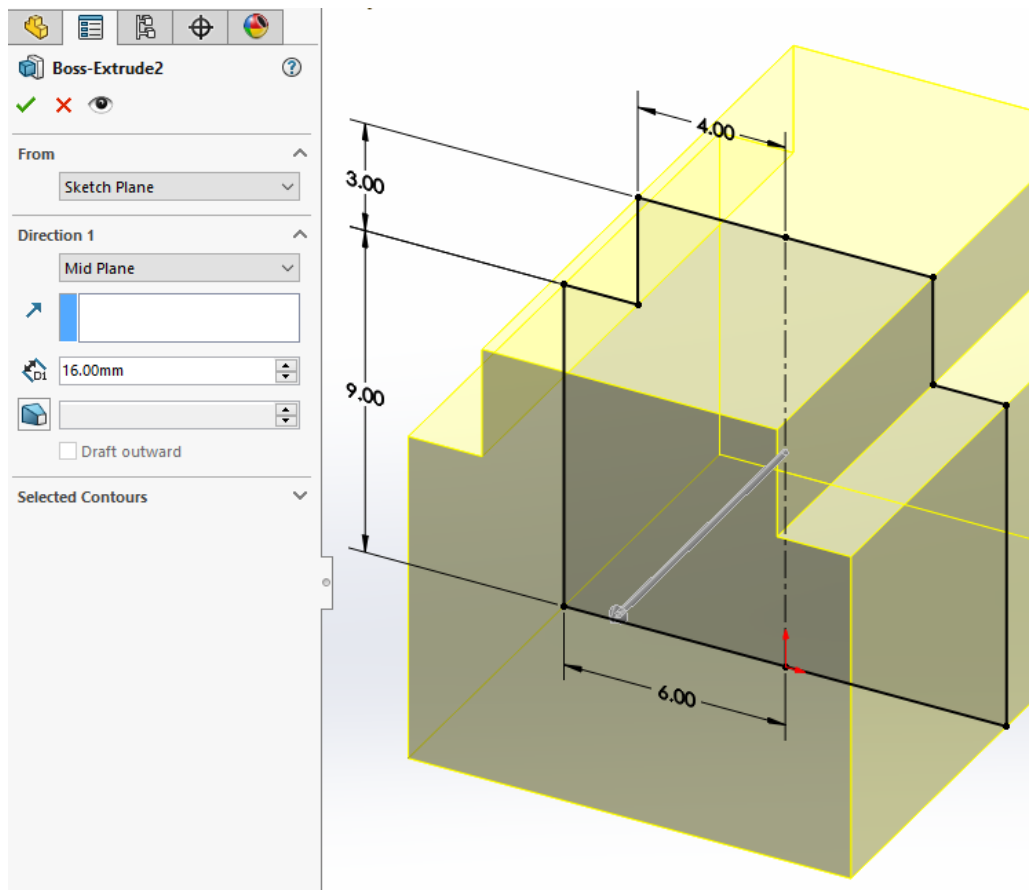
Slika 7.14 SW, zrcaljenje lijeve strane nacrtu

Ako je sve u redu, stisnemo na veliku zelenu kvačicu s lijeve strane u izborniku „Mirror“. Sada smo nacrtali cijeli oblik modela u 2D prostoru te ga je potrebno izdužiti pomoću naredbe „Extruded Boss/Base“ kako bi on dobio i treću dimenziju. Naredba „Extruded Boss/Base“ se nalazi u izborniku „Features“, slika 7.15.



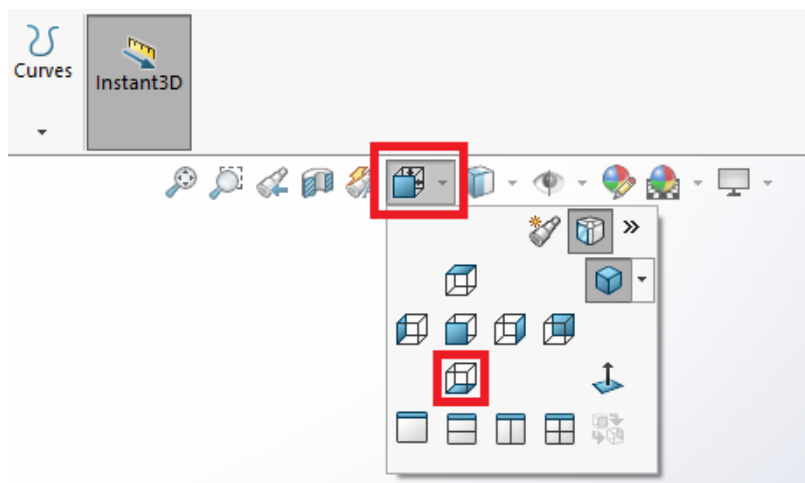
Slika 7.15 SW, naredba Extruded Boss/Base

Stisnemo na naredbu „Extruded Boss/Base“ te nam se s lijeve strane otvara izbornik za tu naredbu. Pod „Direction 1“ odaberemo opciju „Mid Plane“ i ispod upišemo duljinu u milimetrima koju želimo. U ovom slučaju to je 16 mm. Trebali bi dobiti situaciju kao što je na slici 7.16.



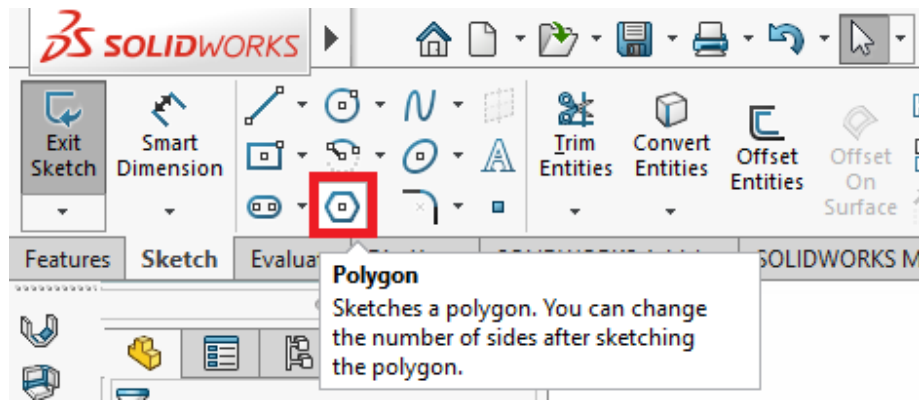
Slika 7.16 SW, korištenje naredbe Extruded Boss/Base

Dobili smo 3D model. Sada ćemo s donje strane napraviti utor za maticu. Da bi okrenuli model i vidjeli donju stranu stisnemo s mišem bilo gdje u prostor oko modela i stisnemo razmaknicu na tipkovnici, trebao bi se otvoriti prozor „Orientation“ u kojem možemo odabrati poglede. Ako se ne otvori prozor, možemo odabrati pogled kako je prikazano na slici 7.17.



Slika 7.17 SW, prozor Orientation

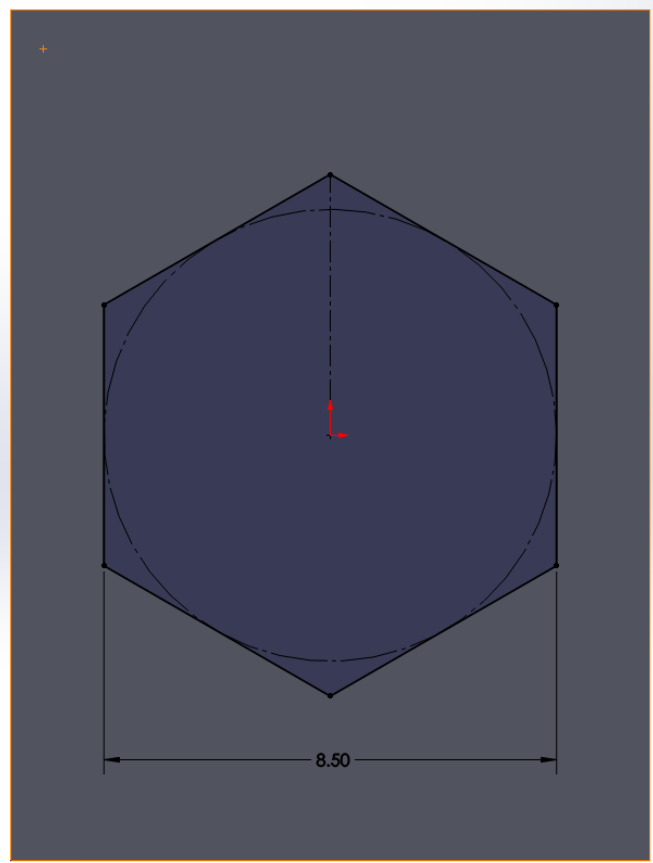
Kada smo dobili pogled od ispod, započeti ćemo s izradom utora za maticu. Stisnemo na donju stranu modela da postane plava, odaberemo naredbu „Sketch“ kako bi mogli početi crtati utor. Šesterokutni utor za maticu najlakše ćemo napraviti pomoću naredbe „Polygon“ koja se nalazi u izborniku „Sketch“, slika 7.18.



Slika 7.18 SW, naredba Polygon

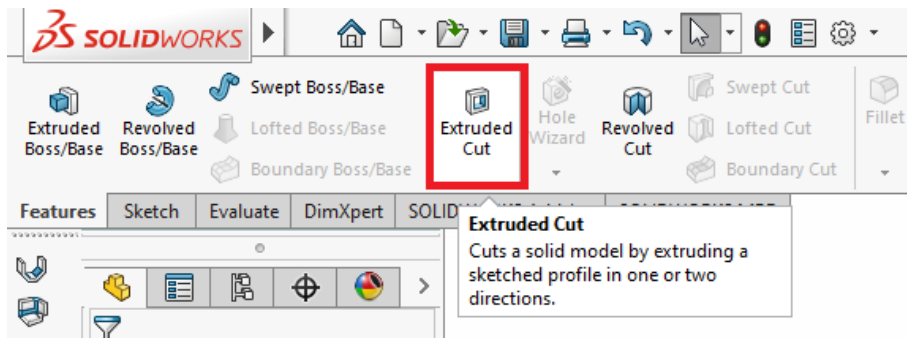
Odaberemo naredbu „Polygon“ i s kursorom stisnemo na ishodište te potegnemo proizvoljno prema gore i zatim još jednom kliknemo. Dobili smo jedan šesterokut, no još ga moramo dimenzionirati. Kotiramo šesterokut da bude od lijevog do desnog ruba 8,50 mm, kako je prikazano na slici 7.19. Još ćemo potegnuti jednu pomoćnu liniju iz ishodišta do gornjeg vrha šesterokuta da bi šesterokut postao potpuno definiran. To ćemo uraditi s naredbom „Centerline“.

Nakon svih radnji trebali bi dobiti stanje kao na slici 7.19.



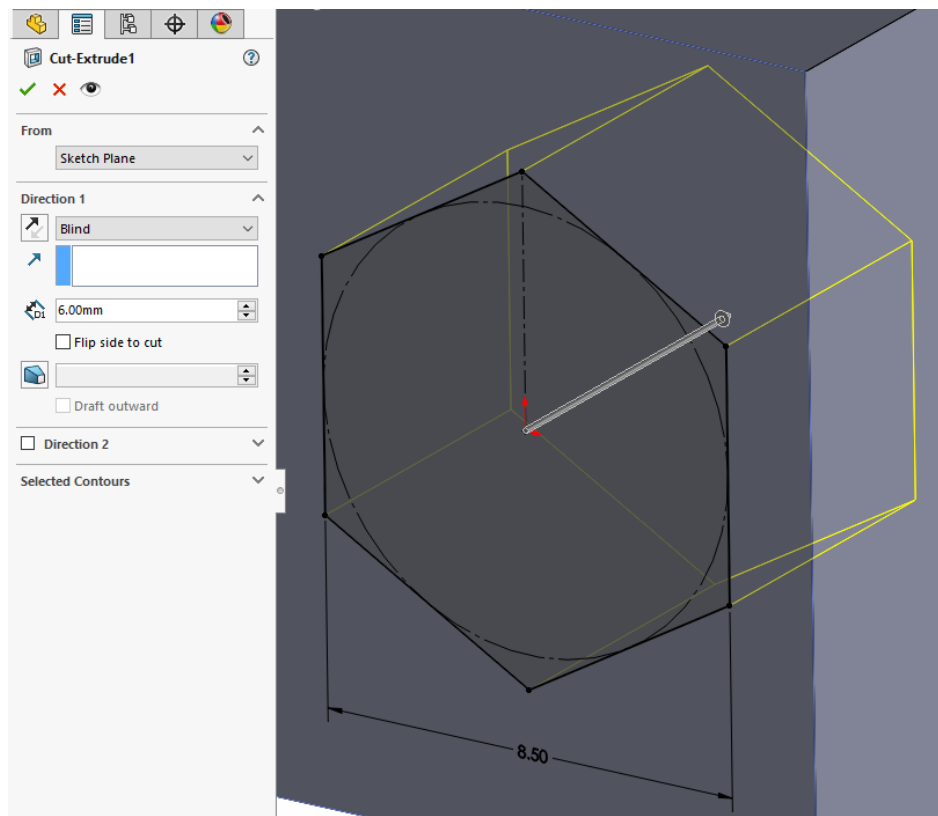
Slika 7.19 SW, izrada šesterokuta

Nakon crtanja 2D šesterokuta potrebno mu je dodati treću dimenziju odnosno dubinu. To ćemo uraditi pomoću naredbe „Extruded Cut“ koja se nalazi u izborniku „Features“. Gdje se nalazi naredba „Extruded Cut“ je prikazano na slici 7.20.

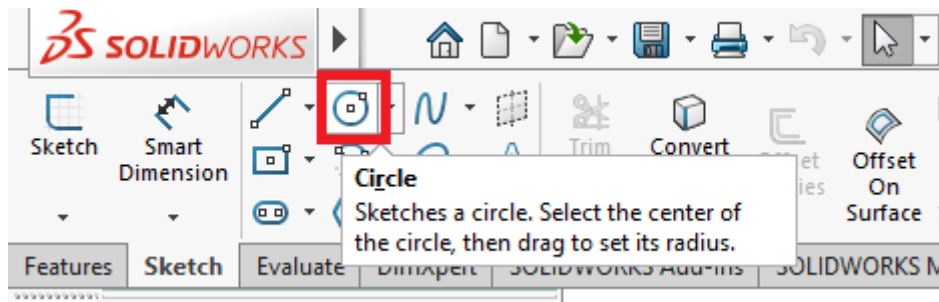


Slika 7.20 SW, naredba Extruded Cut

Stisnemo na naredbu „Extruded Cut“ da bi napravili utor. Pod „Direction 1“ odaberemo opciju „Blind“ te ispod napišemo da želimo 6 mm dubinu utora kao što prikazuje slika 7.21. Nakon toga je potrebno okrenuti komad da ga vidimo s gornje strane. Postupak je već objašnjen za donju stranu pa isto tako ponovimo samo što sada trebamo pogled na gornju stranu. Na gornjoj strani je potrebno napraviti provrt promjera 5,50 mm koja ide kroz cijeli komad. Također ćemo koristiti naredbu „Extruded Cut“, no najprije moramo nacrtati provrt. Provrt ćemo crtati s naredbom „Circle“ koja se nalazi u izborniku „Sketch“ kako je prikazano na slici 7.22. Dakle, postupak već znamo, odaberemo gornju stranu da poplavi, stisnemo naredbu „Sketch“ i s naredbom „Circle“ napravimo kružnicu promjera 5,50 mm. Središte kružnice se nalazi u ishodištu. Promjer odredimo s naredbom „Smart dimension“. Kada smo nacrtali kružnicu odaberemo naredbu „Extruded Cut“. Provrt je potrebno napraviti kroz cijeli komad, a to znači da ćemo umjesto opcije „Blind“ odabrati opciju „Through all“ i stisnuti zelenu kvačicu.

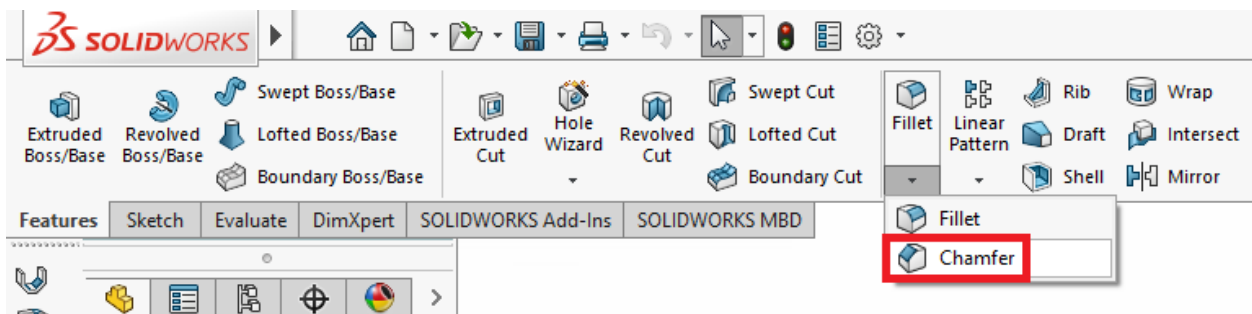


Slika 7.21 SW, izrada šesterokutne rupe za maticu



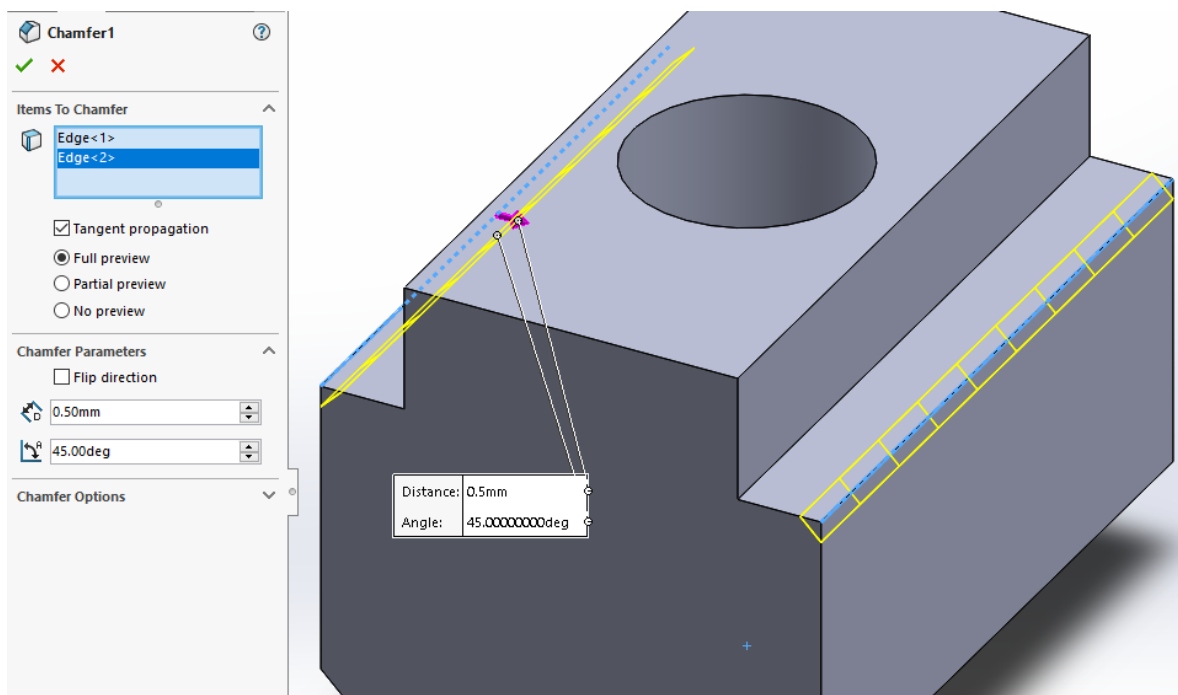
Slika 7.22 SW, naredba Circle

Sada još moramo urediti rubove modela, a to ćemo učiniti s naredbom „Chamfer“ koja se nalazi ispod naredbe „Fillet“ u izborniku „Features“, slika 7.23.



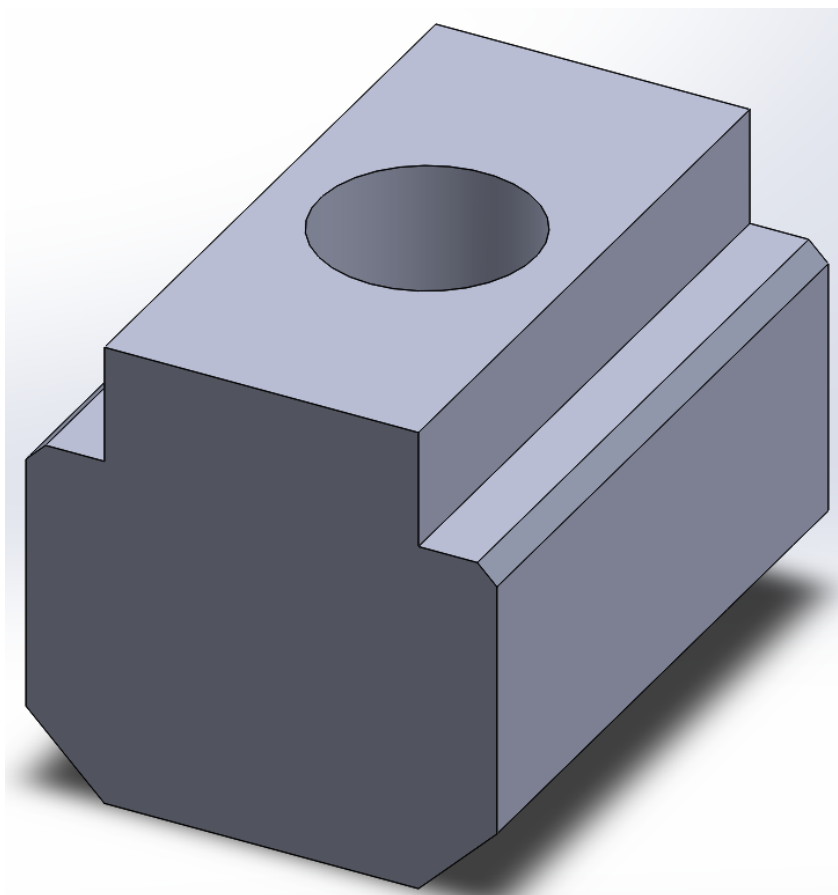
Slika 7.23 SW, naredba Chamfer

Na donjim vanjskim rubovima potrebno je napraviti skošenje brida pomoću naredbe „Chamfer“ od 2 mm, dok je na rubovima iznad potrebno napraviti 0,5 mm. Dakle, stisnemo na naredbu „Chamfer“ i u izborniku pod „Chamfer parameters“ upišemo 2 mm pod duljinu i kut 45° te označimo donje rubove. Stisnemo zelenu kvačicu kako bi završili radnju i isto to ponovimo za rubove iznad, ali s 0,5 mm. Parametri za gornje rubove su prikazani na slici 7.24.

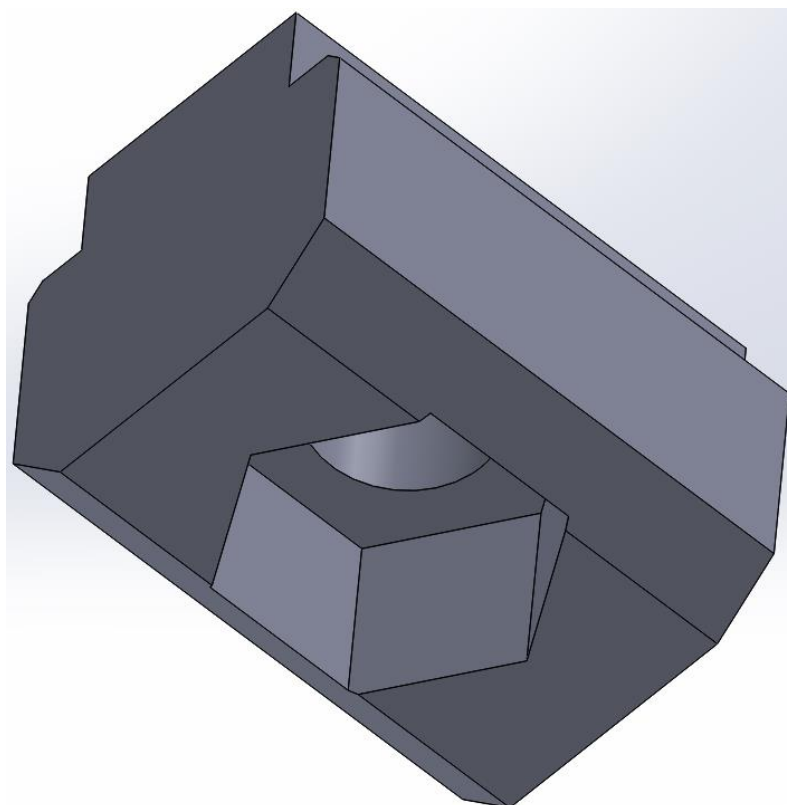


Slika 7.24 SW, izrada skošenja na rubovima

Naš model je sada u potpunosti gotov te bi nakon svih koraka trebao izgledati kao na slici 7.25 i 7.26.



Slika 7.25 SW, izometrija

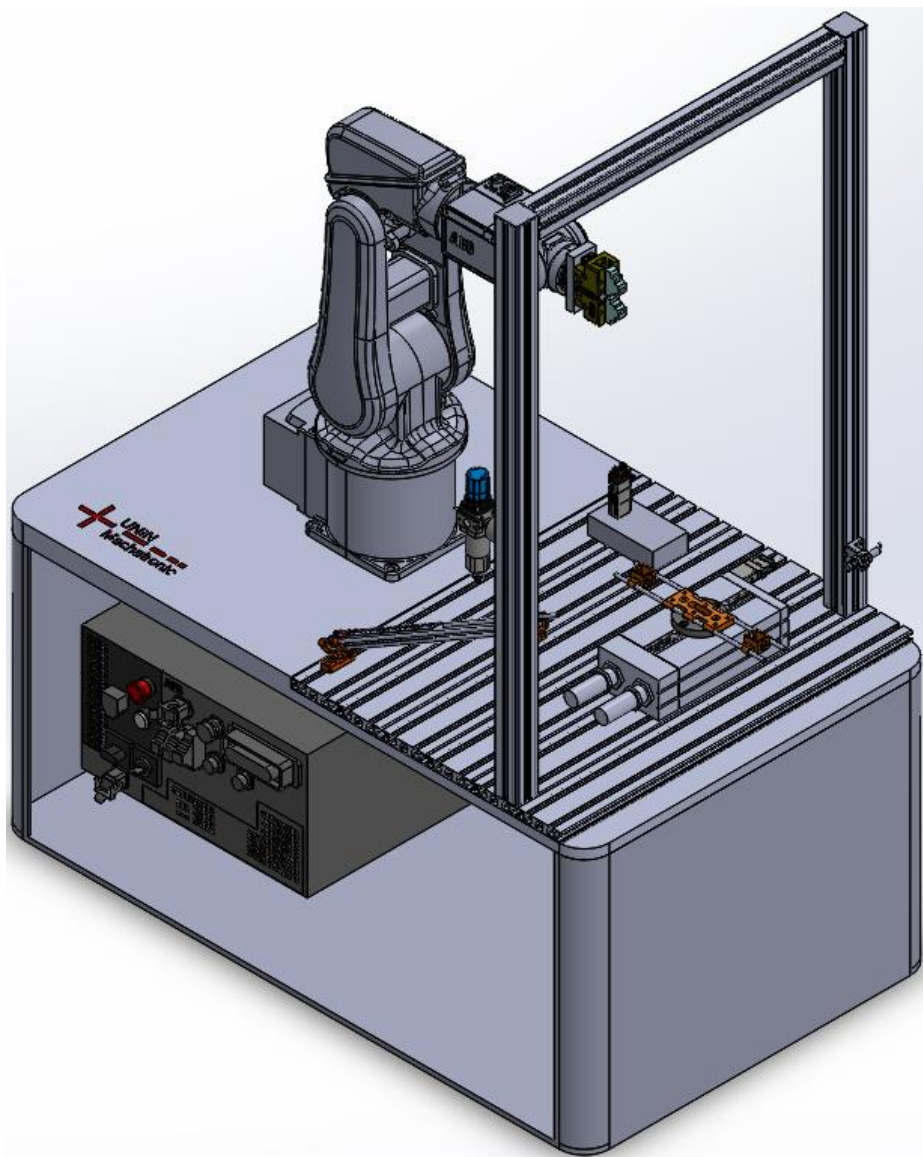


Slika 7.26 SW, pogled od ispod

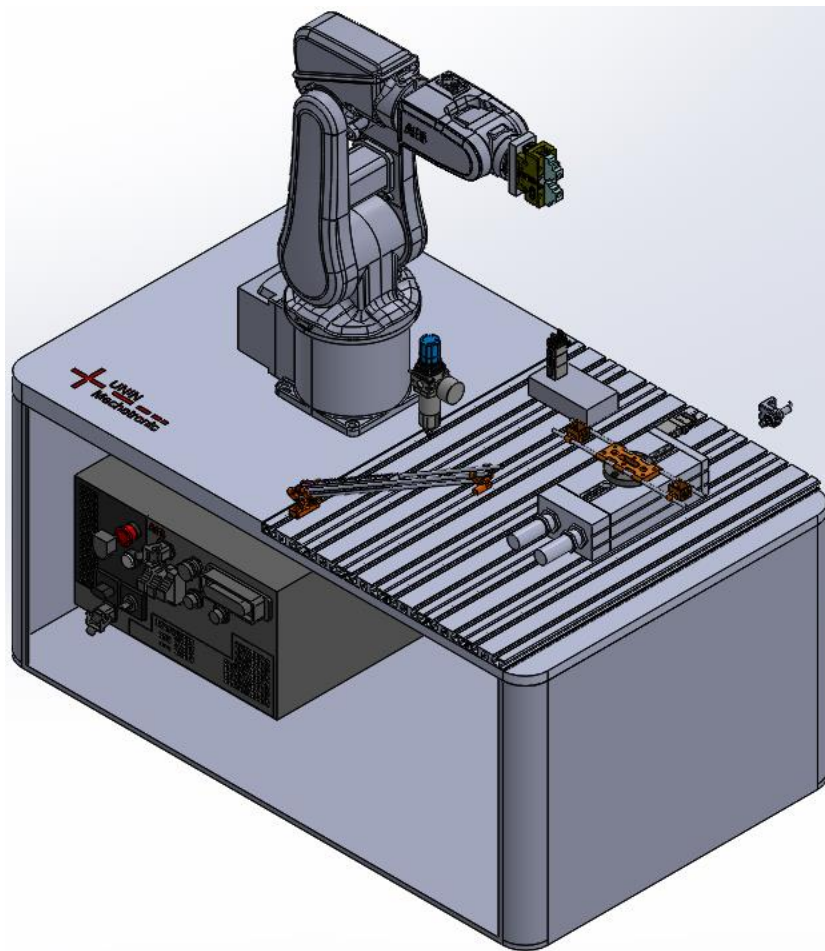
7.2. 3D model cijelog okruženja u programu SolidWorks

Izradili smo cijelo okruženje u programu SolidWorks. Svi elementi su identični kao u stvarnom okruženju ili su približno jednaki. Dio elemenata smo crtali sami, a dio koji smo uspjeli pronaći smo preuzeli sa službenih stranica proizvođača. Udaljenosti elemenata i sve ostale mjere su također identične ili približno jednake onima u stvarnom okruženju.

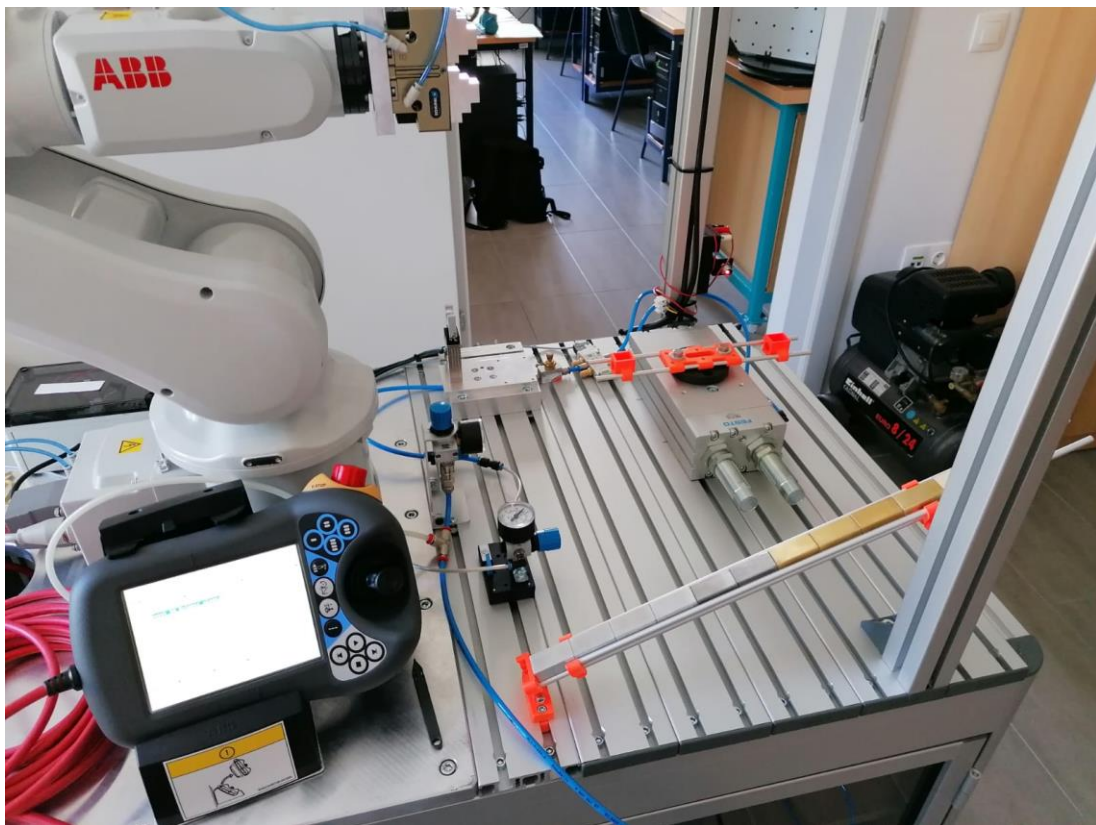
Na slici 7.26 možemo vidjeti 3D okruženje. Na slici se nalaze robot, stol, svi pneumatski i električni modeli koje smo prije naveli. Dakle, tu možemo vidjeti IRB120, IRC5 Compact, kliznu stazu, FESTO DRQD-40-180, FESTO D:TP-PVW-LFR-MICRO, SCHUNK EGP 25-N-N-B, SCHUNK PGN-plus-P 80-1... Stupovi koji su na rubu stola su skriveni radi bolje preglednosti na slici 7.27. Na slici 7.28 se nalazi prikaz stvarnog okruženja.



Slika 7.26 3D okruženje



Slika 7.27 3D okruženje bez stupova



Slika 7.28 Stvarno okruženje

8. 3D ispis modela

3D ili trodimenzionalni ispis je brz način izrade nekog objekta direktno iz 3D CAD programa ili iz digitalnog 3D modela. Izraz 3D ispis može se odnositi na različite procese u kojima se materijal taloži, spaja ili učvršćuje kako bi se stvorio trodimenzionalni objekt. Materijal se dodaje sloj po sloj i tako s vremenom nastaje cijeli model.

Jako je korisno jer se u vrlo kratkom vremenu može izraditi neki prototip ili dio koji može pomoći inženjerima ili dizajnerima da dobiju bolji uvid ili promijene neke parametre prije izrade pravog modela. Nakon nekog vremena 3D ispis se počeo primjenjivati za različite svrhe te u jako puno područja i industrija. Napravljen je ogroman iskorak i napredak u preciznosti i ponovljivosti. Razvilo se mnoštvo novih tehnika ispisa te pojavila mogućnost ispisa s puno više različitih materijala. Najzastupljenija tehnika je FDM tehnika koja koristi kontinuirani filament od termoplastičnih materijala.

3D ispis je postao sve zastupljeniji, a svoj procvat doživio je oko 2019. godine. 3D pisari više nisu neka enigma i stvar koju mogu imati samo velike tvrtke u svrhu prototipa i proizvodnje. Sada svatko od nas može posjedovati 3D pisar i služiti se njime jer su postali toliko rašireni i pristupačni.

8.1. 3D pisar

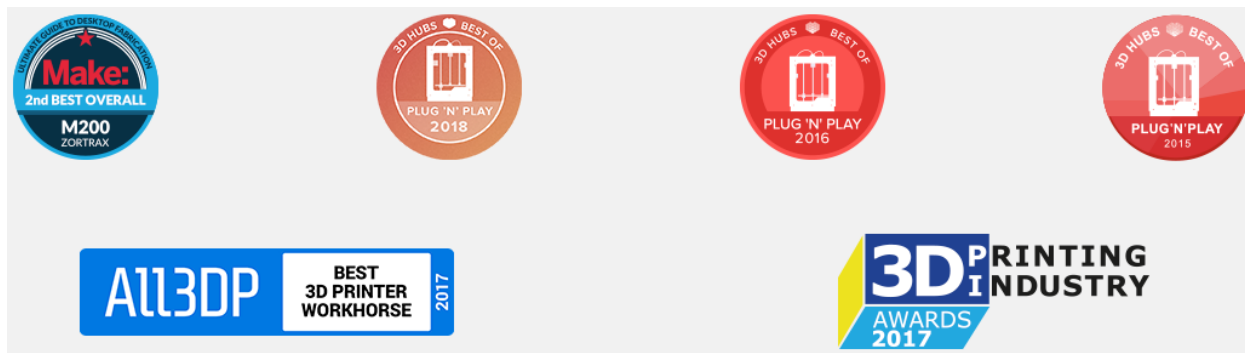
Za 3D ispis dijelova koristili smo Zortrax M200 3D pisar. Prikazan je na slici 8.1.



Slika 8.1 Zortrax M200 [18]

Zortrax M200 je prepoznat u svijetu kao vrlo pouzdan 3D pisar. To dokazuje i mnoštvo nagrada koje je osvojio. Osvojio je nagradu kao drugi najbolji pisar u časopisu Make:, a 2017.

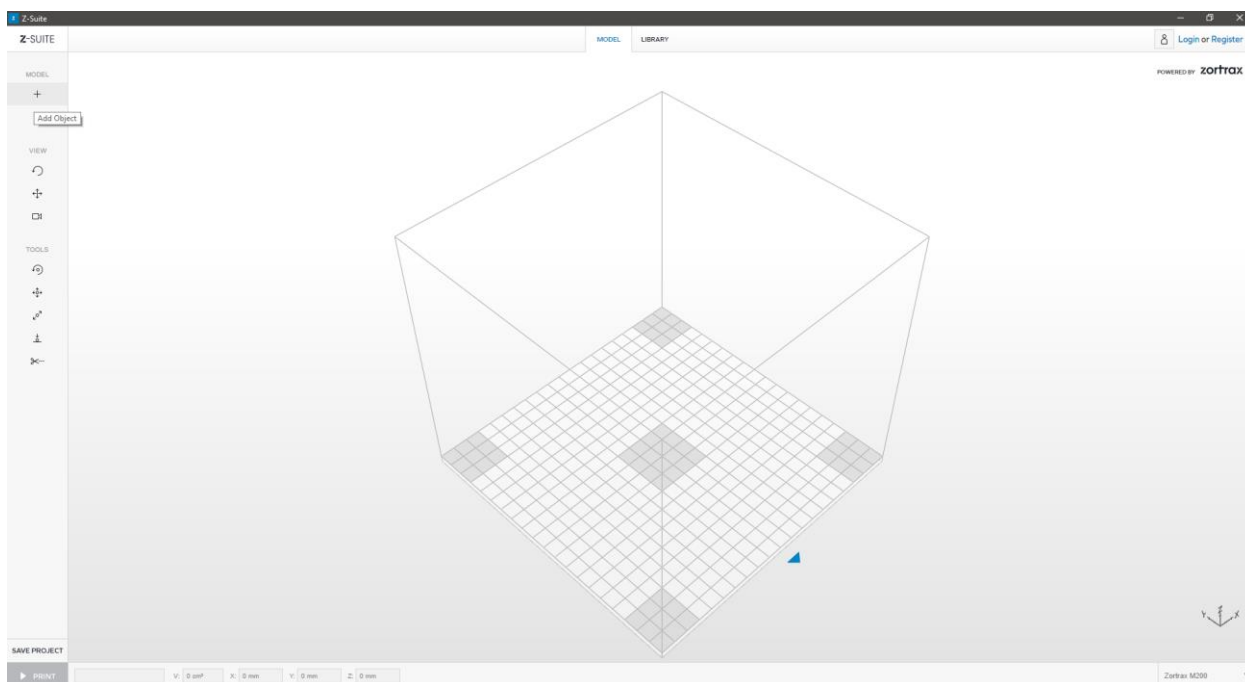
godine nagradu za najbolji pisač od časopisa All3DP. Također je 2015., 2016. te 2018. godine od tvrtke Hubs prepoznat kao najbolji pisač u kategoriji „uključi i printaj“ (eng. Plug and play). Slika 8.2 prikazuje sve nagrade koje je osvojio.



Slika 8.2 Nagrade koje je osvojio Zortrax M200 [18]

8.2. Program za 3D ispis

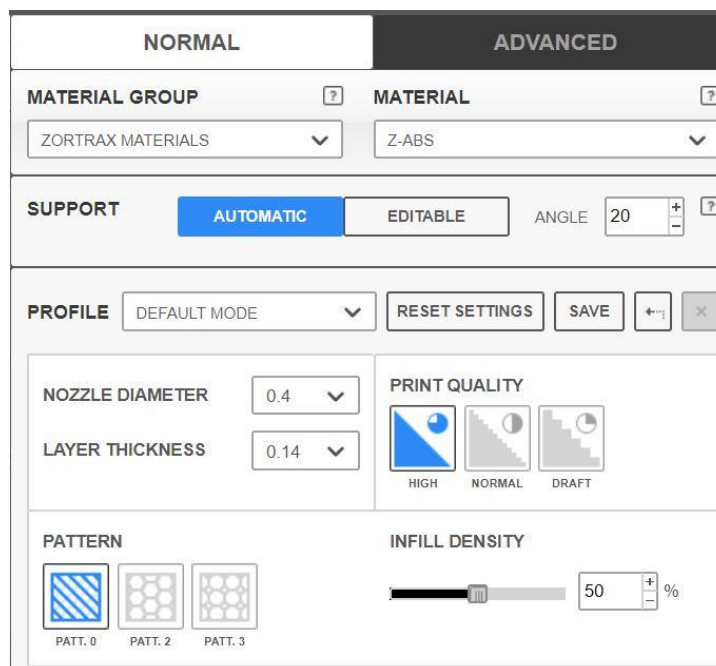
Zortrax ima svoj program za 3D ispis. Zove se Z-Suite, a mi smo ga koristili pri ispisu naših 3D modela. Sučelje programa je vrlo jednostavno i lako za koristiti. Slika 8.3 prikazuje Z-Suite program.



Slika 8.3 Z-Suite program [19]

8.3. Parametri kod 3D ispisa

Parametre koje smo koristili za 3D ispis su prikazani na slici 8.4.

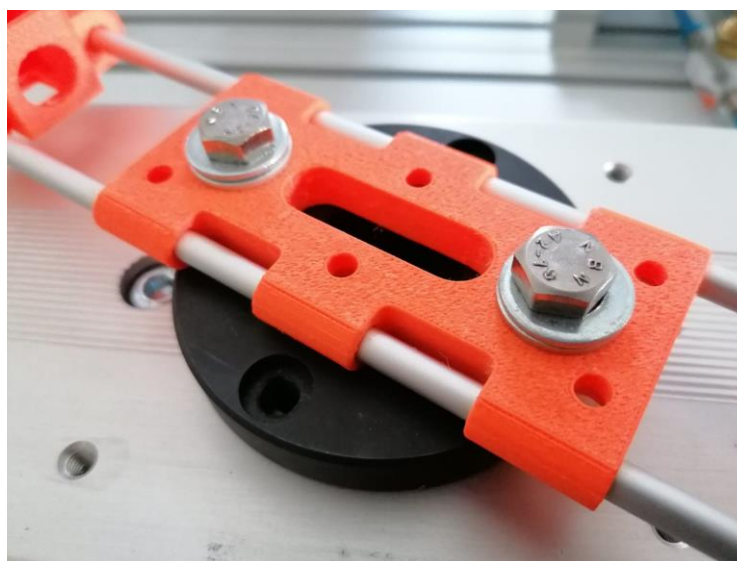


Slika 8.4 Parametri pri 3D ispisu

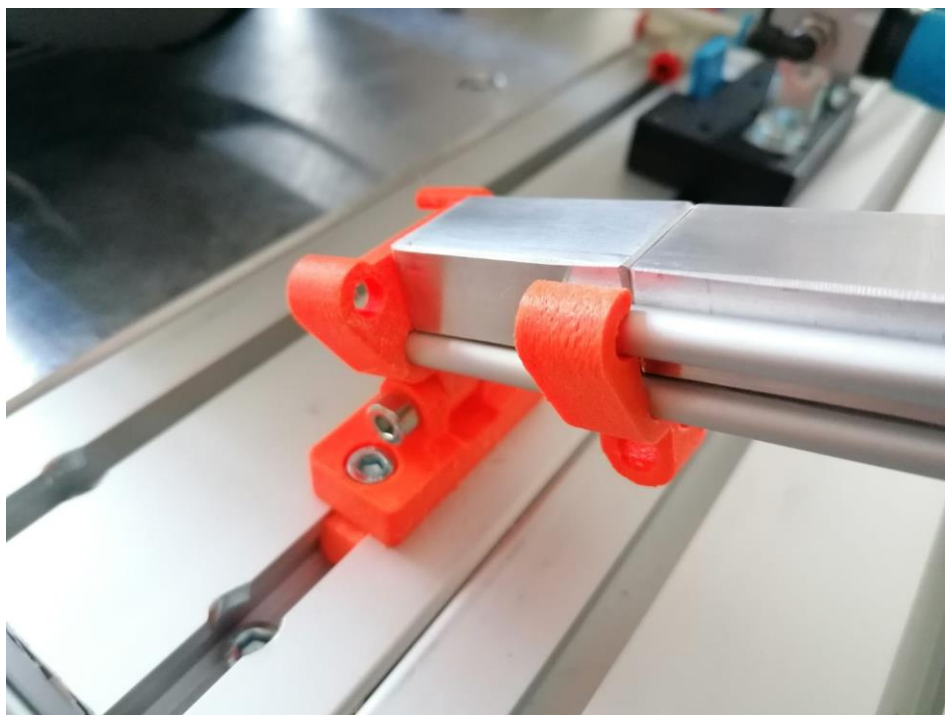
Za ispis naših 3D modela koristili smo 1,75 mm ABS filament. 1,75 mm je promjer filameta, a ABS je vrsta filameta.

8.4. Konačan proizvod

Prilično smo zadovoljni konačnim rezultatima ispisa. Kvaliteta, robusnost i dimenzije su vrlo zadovoljavajuće. Slike 8.5, 8.6 i 8.7 prikazuju ispisane modele. Na slici 8.5 je središnji dio okretnog stola, na slici 8.6 je dio klizne staze te na slici 8.7 je košarica za radne komade.



Slika 8.5 Središnji dio na okretnom stolu



Slika 8.6 Dio klizne staze



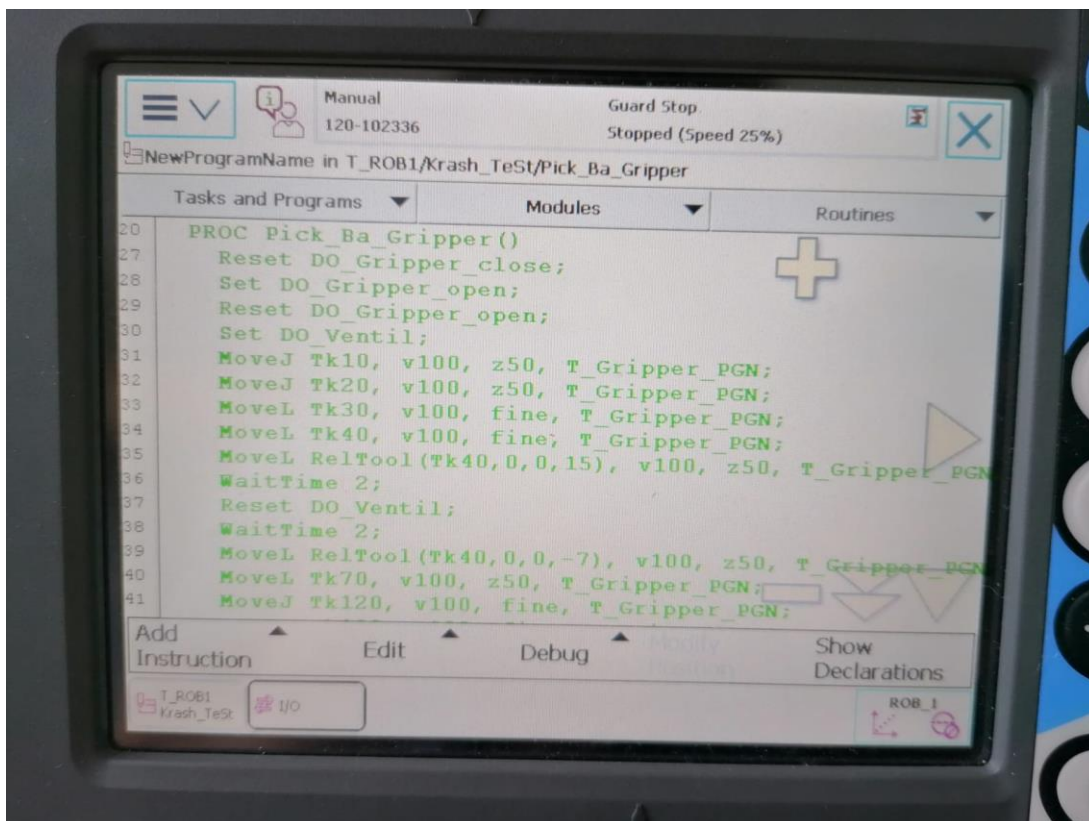
Slika 8.7 Košarica za radne komade

9. Programiranje robota

Programiranje robota smo radili pomoću FlexPedant-a. Koristili smo „point to point“ vrstu programiranja. Dakle, ručno pomoću upravljačke palice (eng. Joystick) koji se nalazi na FlexPedant-u smo pozicionirali robot u željenu točku i spremili tu točku pod određenim nazivom. Tako smo unosili točku po točku i dobili cijelu putanju robota. Cijeli program se nalazi u prilogu.

9.1. Opis naredbi, parametara i programa

Na slici 9.1 možemo vidjeti kako izgleda dio programa u FlexPedant-u.



Slika 9.1 Dio programa

Dio programa Pick_Ba_Gripper koji vidimo na slici 9.1 je zapravo podrutina (eng. Routine) koju pozivamo u rutini Tk_Main_Gripper, a obje se nalaze u modulu (eng. Module) Krash_TeSt.

U sljedećih nekoliko rečenica ćemo objasniti dio programa koji se nalazi na slici 9.1. No, prvo ćemo objasniti neke naredbe, parametre i skraćenice da objašnjavaње ovog dijela programa bude jednostavnije i razumljivije.

Naredbe:

PROC, skraćenica za proceduru.

MoveJ, skraćenica za „Move Joint“, a tom naredbom zadajemo gibanje robota po zglobovima. Kada koristimo naredbu MoveJ ne možemo točno znati po kojoj će se robot putanji gibati kako bi došao do te određene točke.

MoveL, skraćeno od „Move Linear“, dakle robot se giba samo linearno. Tom naredbom robot dolazi u zadanu točku i to gibanjem po pravcu od točke u kojoj se sada nalazi.

U naredbama MoveJ i MoveL vidimo oznake Tk i onda broj, to su točke koje smo odredili za putanju.

WaitTime, vrijeme čekanja u sekundama.

Set i Reset, su naredbe za mijenjanje stanja (setiranje i resetiranje) nekog ulaza ili izlaza.

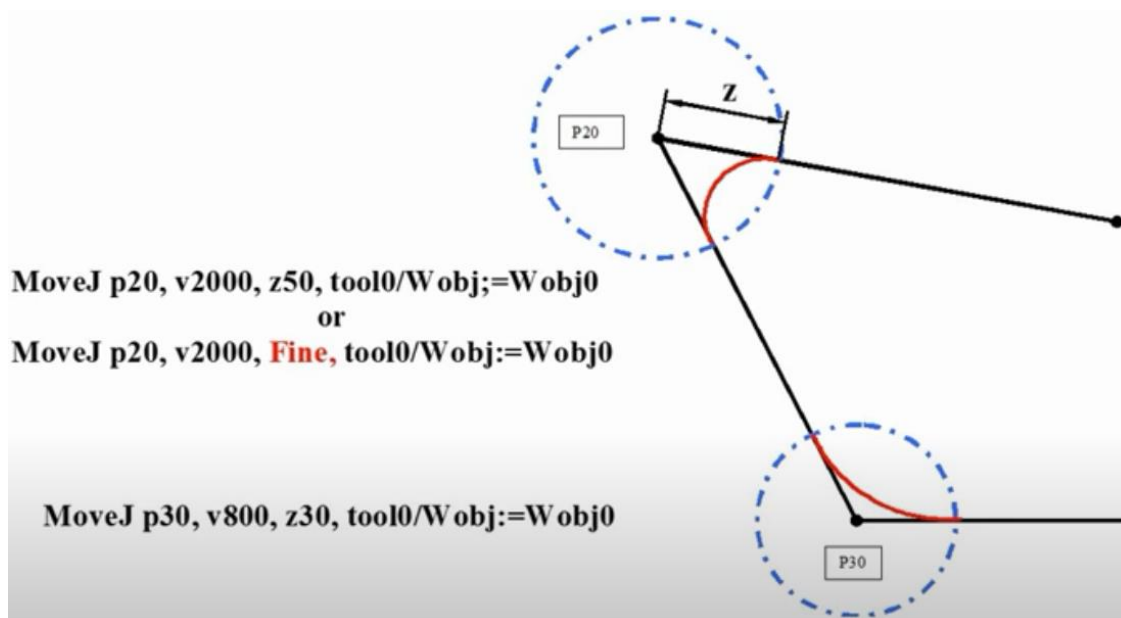
RelTool, postavka odnosno dodatak naredbi MoveL koja omogućuje gibanje u koordinatnoj osi alata. To će nam pomoći pri uzimanju radnih komada s klizne staze.

Parametri:

v, označava brzinu (eng. Velocity) [mm/s] kretanja robota u naredbama MoveL i MoveJ

z, označava zonu (eng. Zone) [mm]

Zona određuje preciznost robota, odnosno koliko blizu zadane točke će robot doći prije nego krene obavljati sljedeću zadanu radnju. Zona „fine“ je najpreciznija zona gdje robot dolazi skroz do zadane točke i tek onda započinje sa sljedećom zadanom radnjom. Ostale zone, npr. z50 koristimo kada nam nije toliko bitno hoće li robot točno doći u zadanu poziciju. Dakle, to koristimo za neki prazni hod ili nebitnu radnju, a kada radimo nešto bitno koristimo manje i preciznije zone. Slika 9.2 prikazuje slikoviti prikaz prethodno objašnjenog.



Slika 9.2 Zone [14]

Dakle, krenimo s objašnjavanjem programa (sa slike 9.1), počnimo s prvim redom pa nadalje (ako se neke naredbe ponavljaju nećemo ponavljati objašnjenje).

Program:

PROC Pick_Ba_Gripper(); u ovome redu započinjemo proces odnosno program koji smo nazvali Pick_Ba_Gripper.

Reset DO_Gripper_close; ovom naredbom postavljamo digitalni izlaz za zatvaranje električne prihvatnice u „nulu“ (0). Sada kada je ovaj digitalni izlaz u „nuli“ možemo otvoriti električnu prihvatnicu. To ćemo učiniti u sljedećem redu s naredbom Set.

Set DO_Gripper_open; je naredba s kojom postavljamo digitalni izlaz za otvaranje električne prihvatnice u „jedinicu“ (1). Time otvaramo električnu prihvatnicu.

Reset DO_Gripper_open; s ovom naredbom sada postavljamo digitalni izlaz za otvaranje električne prihvatnice u „nulu“ (0) tako da je sa sljedećom naredbom Set DO_Gripper_close možemo zatvoriti.

Set DO_Ventil; pomoću ove naredbe postavljamo digitalni izlaz u „jedinicu“ (1). Time dovodimo napon na svitak razvodnika te se on prebacuje u drugi položaj, a s tim aktiviramo otvaranje pneumatske prihvatnice na robotu.

MoveJ Tk10, v100, z50, T_Gripper_PGN; je naredba s kojom pozicioniramo robot u zadanu točku Tk10, v100 znači brzinom 100 mm/s, z50 znači zona 50, a T_Gripper_PGN predstavlja alat koji koristimo, a to je u našem slučaju pneumatska prihvatnica.

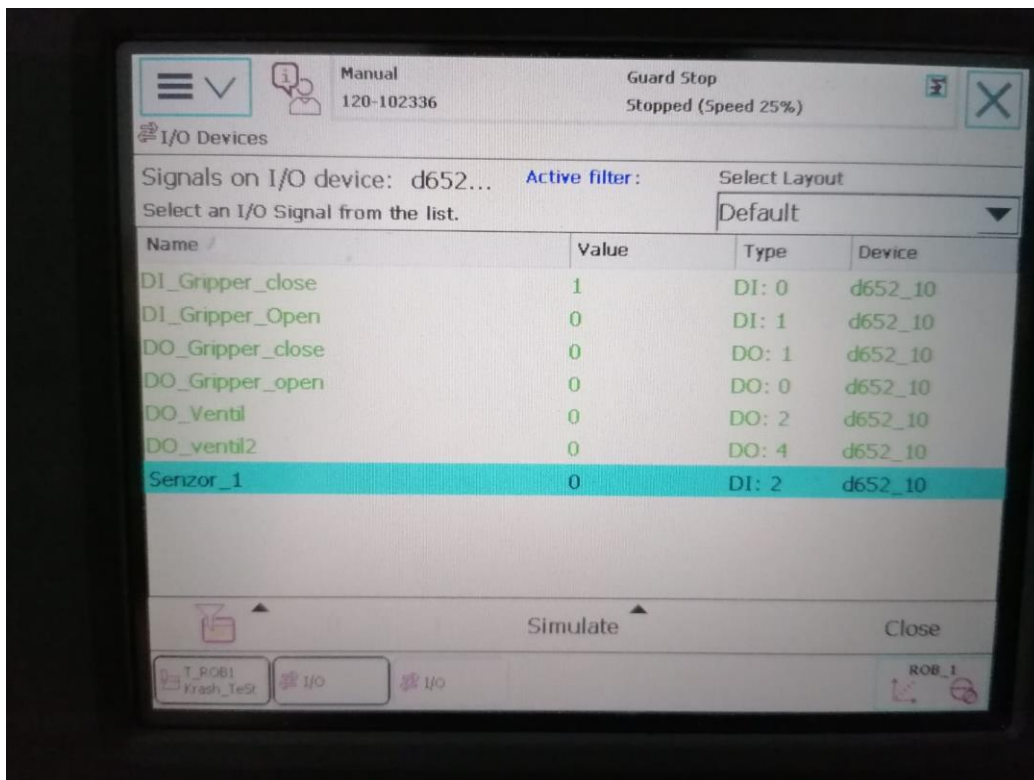
MoveL Tk30, v100, z fine, T_Gripper_PGN; je naredba s kojom pozicioniramo robot linearnim pokretima u zadanu točku, brzinom 100 mm/s, zonom fine.

MoveL RelTool (Tk40, 0, 0, 15), v100, z50, T_Gripper_PGN; ovom naredbom se gibamo linearno u koordinatnoj osi alata. Gibamo se 15 mm po osi Z prema dolje u odnosu na točku Tk40.

WaitTime 2; naredbu koristimo da paziramo, odnosno zaustavimo robota na dvije sekunde.

Reset DO_Ventil; s ovom naredbom postavljamo digitalni izlaz u „nulu“ (0). Time dovodimo napon na svitak razvodnika te se on prebacuje u drugi položaj, a s tim aktiviramo zatvaranje pneumatske prihvatnice na robotu.

MoveL RelTool (Tk40, 0, 0, -7), v100, z50, T_Gripper_PGN; ovom naredbom se gibamo linearno u koordinatnoj osi alata. Gibamo se 7 mm po osi Z prema gore u odnosu na točku Tk40.



Slika 9.3 I/O lista, lista ulaza i izlaza

Na slici 9.3 možemo vidjeti listu svih ulaza i izlaza. Također možemo vidjeti njihovu trenutnu vrijednost, na koju su karticu te na koji „pin“ spojeni.

9.2. Poteškoće

Kod programiranja putanje robota nailazili smo do problema s geometrijom putanje. Dakle, robot nije mogao izvesti određenu zadanu putanju te smo radi toga morali raditi manje ili ponekad veće izmjene u putanji kako bi izbjegli te probleme.

Morali smo paziti na jačinu pritiska prihvatnica i na koji zub ćemo loviti radni komad. Pritisak ne smije biti premali, no niti prevelik.

Također smo morali obratiti pozornost na to da uskladimo rad dviju prihvatnica da ne bi radni komad ispao ili da ga prihvatnica ne bi zahvatila prerano ili prekasno.

Bilo je puno podešavanja i izmjena oko položaja senzora, dakle na koju udaljenost i na koju visinu staviti senzor da bude u optimalnom, odnosno što boljem položaju za rad.

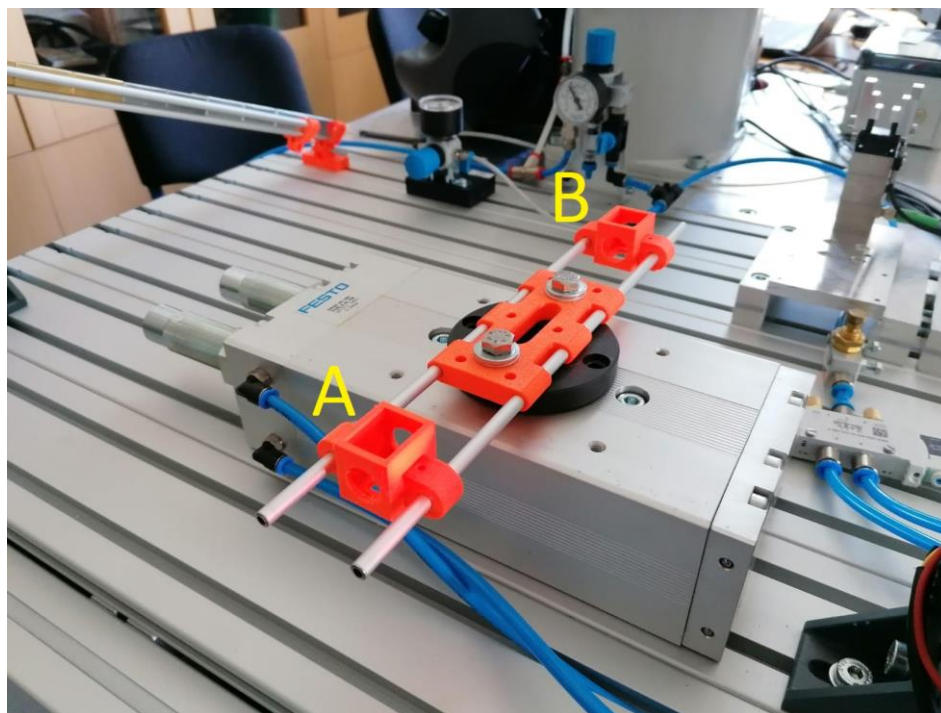
Kod točke gdje robot uzima radni komad s klizne staze morali smo dizati komad okomito na površinu radnog komada, odnosno klizne staze. Dakle, po Z osi pneumatske prihvatnice na robotu. Jer da smo dizali okomito na radni stol, odnosno u koordinatnom sustavu radnog stola po Z osi, onda bi udarili u kliznu stazu, ali bi i zahvatili drugi radni komad pri dizanju.

10. Sklapanje robotskog sustava

Tijekom rada na vježbama i pri izradi seminarskih radova na kolegiju robotika, nastala je ideja o izradi složenijeg sustava koji bi mogao postati završni rad. Imali smo neku „podlogu“, odnosno neki sustav koji je trebalo nadograditi i usavršiti. Nakon nekoliko konzultacija, dogovora i razmjene mišljenja dobili smo ideju te viziju cijelog sustava. Nakon toga smo zadali točnu temu i ciljeve te dogovorili tijekom rada.

Imali smo više ideja te smo ih implementirali tijekom cijelog projekta. Na kraju smo došli do toga što sada imamo. U sljedećih nekoliko odlomaka i stranica ćemo opisati tijekom rada izrade projekta.

Imamo dvije košarice koje ćemo nazvati košarica A i košarica B. Na početku košarica A je vanjska, a košarica B je unutarnja. Slika 10.1 prikazuje košarice s njihovom oznakom.



Slika 10.1 Košarice A i B

Dakle, jedan radni komad se nalazi u košarici B te jedan u košarici A pored koje je senzor koji detektira je li košarica puna ili prazna. Ako je košarica A puna, sve miruje, nema radnje. Ukoliko senzor detektira da je košarica A prazna pokreće se program koji aktivira okretni stol. Okretni stol radi zakret od 180° , na mjesto prazne košarice A dolazi košarica B koja je puna (u kojoj se nalazi komad). Sada opet imamo punu vanjsku košaricu B iz koje se može uzeti komad. Program se nastavlja izvoditi, robot se pokreće, kreće prema gravitacijskom spremniku odnosno kliznoj stazi, uzima jedan komad pomoću pneumatske prihvatnice koju smo prethodno montirali. Robot se zatim počinje kretati prema zadanoj putanji i dolazi do električne prihvatnice u koju privremeno odlaže radni komad da bi se mogao repositionirati i reorijentirati pneumatsku prihvatnicu. Nakon

što se robot repositionirao i reorijantirao, ponovo hvata radni komad sa svojom pneumatskom prihvatnicom i kreće dalje prema zadanoj putanji. Robot dolazi tik iznad unutarnje košarice A koja je prazna i ispušta radni komad. Sada je košarica A opet puna, a robot se vraća u svoju „Home“ početnu poziciju. Ako se radni komad izvadi iz vanjske, sada košarice B, ista radnja se ponavlja.

Odlučili smo da nam se ta ideja najviše sviđa i krenuli u izradu. Napravili smo skicu na papiru, okvirno sastavili popis elemenata koje ćemo koristiti te razradili detaljniji plan rada.

Kada smo prikupili sve električne i pneumatske dijelove (koji su navedeni u prijašnjim poglavljima), krenuli smo u izradu gravitacijskog spremnika te „pomoćnih dijelova“ za okretni stol. Zamislili smo kako bi trebali izgledati, napravili skicu na papiru te ih potom nacrtali u programu SolidWorks. Bilo je nekoliko izmjena i promjena, najviše zbog ekonomičnosti, uštede vremena i materijala tijekom 3D ispisa. Kada smo bili zadovoljni 3D modelima, odredili smo parametre za 3D ispis i pomoću Zortrax M200 3D pisača ispisali modele. Nakon što su modeli bili ispisani, probali smo ih staviti na aluminijske cijevi promjera 6 milimetara i zaključili smo da kod nekih modela moramo još malo proširiti rupe jer su bile preuske. Do toga je došlo pri 3D ispisu jer 3D pisac nije dovoljno precizan pa su rupe bile uže nego predviđene. Ispravili smo grešku, proširili rupe, bolje podesili parametre i dobili nove, bolje modele. Kasnije je došlo do pucanja stijenke jednog modela pa smo njegov dizajn također poboljšali da bi izbjegli pucanje u budućnosti. Nakon što smo ispisali sve modele i bili zadovoljni njihovim izgledom i robusnošću, krenuli smo u sklapanje klizne staze i okretnog stola. Kada su klizna staza i okretni stol bili spremni za rad postavili smo ih na radnu površinu (stol) i krenuli s pozicioniranjem svih elemenata na stolu. Razmotrili smo nekoliko opcija te odabrali onu za koju smo mislili da je najbolja. Kliznu stazu smo morali podesiti pod određenim kutom, tako da komadi mogu slobodno padati odnosno kliziti kada robot uzme prvi komad. Također smo morali obratiti pažnju na pozicioniranje okretnog stola i električne prihvatnice te ih namjestiti tako da robot može izvesti potreban manevar i da ne smetaju pri putanji robota. Ostale elemente, regulator tlaka, razvodnik, prigušni ventil i žice smo pozicionirali tako da ne smetaju robotu u kretanju i izvođenju svih radnji. Senzor smo postavili na potrebnu visinu te na njemu podesili udaljenost na kojoj detektira predmete. Kada smo namjestili i pričvrstili sve elemente, započeli smo s mjerenjima. Precizno smo izmjerili stvarne mjere te ih skicirali i kotirali na papiru. To nam je bilo potrebno da bi mogli kasnije u programu SolidWorks nacrtati cijelo okruženje. Također će te mjere dobro doći nekome tko bude htio raditi sličan ili isti projekt u budućnosti. Nakon pozicioniranja elemenata, bilo je potrebno priključiti električne i pneumatske elemente. Kada je sve bilo na svojem mjestu, spojeno, priključeno i ožičeno krenuli smo s programiranjem. Cijeli program i radnja započinje sa signalom koji pošalje naš optički senzor koji je montiran na desni stup radnog stola. Najprije smo počeli s programiranjem putanje robota. Programirali smo pomoću FlexPedanta. Za programiranje putanje robota smo koristili

“point to point“ programiranje, odnosno unosili smo točku po točku u koju želimo da robot dođe i tako stvarali putanju. Uz programiranje putanje smo, naravno, morali programirati obje prihvatnice. Posebno smo pažnju morali obratiti kada robot dođe do električne prihvatnice da privremeno odloži radni komad. Morali smo uskladiti rad pneumatske i električne prihvatnice da ne bi došlo do toga da su u isto vrijeme obje prihvatnice zatvorene ili otvorene. Kada robot dođe do električne prihvatnice, ona mora biti u potpunosti otvorena da robot može odložiti komad. Zatim se električna prihvatnica mora zatvoriti i zahvatiti komad i tek onda se pneumatska može otvoriti, a robot krenuti u repozicioniranje i reorijentiranje. Nakon toga robot s pneumatskom prihvatnicom opet uhvati komad i tek tada, kada je pneumatska prihvatnica zatvorena i drži komad, električna se može otvoriti i otpustiti komad. U protivnom će komad ispasti ili ga neka od prihvatnica neće dobro zahvatiti, a tada bi imali problem. Naravno, uz to smo morali paziti i na tlak, odnosno pritisak kojim će prihvatnice stisnuti radni komad. Nakon toga smo morali programirati okretni stol. Kod implementiranja okretnog stola smo naišli na još jedan problem. Okretni stol je imao preveliki trzaj tijekom zakreta pa bi nam komadi ispadali pri zakretu. Taj problem smo riješili dodavanjem prigušnog ventila, tako smo ublažili trzaj i komadi više nisu ispadali prilikom zakreta. Također smo povećali i visinu stijenki košarica za još veću sigurnost.

Na kraju smo pokrenuli program, odnosno radnju da se izvrši u cijelosti te smo ponovili nekoliko puta da utvrdimo ponovljivost. Potom smo sve dokumentirali i snimili s mobilnim telefonima.

11. Zaključak

Razvoj robotike je donio veliki doprinos razvoju industrije, ali i ostalih grana. Proizvodnja se automatizirala i ubrzala, ponovljivost i produktivnost su se povećale, troškovi smanjili. Roboti su zamijenili ljude na monotonim i ponovljivim radnjama, kao i na opasnim mjestima. Također velika prednost robota je to što mogu raditi 24 sata dnevno, 365 dana u godini i uvijek će imati iste rezultate i krajnji produkt. Dok čovjek ima razne varijable koje utječu na njegov rad, recimo psihičko i fizičko stanje, mora na godišnji odmor, bolovanje i slično. Dakle, čovjek je dosta nepredvidiv dok je robot totalna suprotnost toga.

Na kraju ovog rada (projekta) postigli smo sve svoje unaprijed zadane ciljeve te ostvarili sve ono što smo zamislili. Sve smo to postigli spajanjem i kombinacijom mnogih kolegija i znanja u jednu veliku cjelinu. Zadovoljni smo postignutim rezultatima i ishodima.



**IZJAVA O AUTORSTVU
I
SUGLASNOST ZA JAVNU OBJAVU**

Završni/diplomski rad isključivo je autorsko djelo studenta koji je isti izradio te student odgovara za istinitost, izvornost i ispravnost teksta rada. U radu se ne smiju koristiti dijelovi tuđih radova (knjiga, članaka, doktorskih disertacija, magistarskih radova, izvora s interneta, i drugih izvora) bez navođenja izvora i autora navedenih radova. Svi dijelovi tuđih radova moraju biti pravilno navedeni i citirani. Dijelovi tuđih radova koji nisu pravilno citirani, smatraju se plagijatom, odnosno nezakonitim prisvajanjem tuđeg znanstvenog ili stručnoga rada. Sukladno navedenom studenti su dužni potpisati izjavu o autorstvu rada.

Ja, Toni Medić (*ime i prezime*) pod punom moralnom, materijalnom i kaznenom odgovornošću, izjavljujem da sam isključivi autor/~~ica~~ završnog/~~diplomskog~~ (*obrisati nepotrebno*) rada pod naslovom Integracija robota ABB IRB120 u automatizirano okruženje (*upisati naslov*) te da u navedenom radu nisu na nedozvoljeni način (bez pravilnog citiranja) korišteni dijelovi tuđih radova.

Student/ica:

(*upisati ime i prezime*)

(vlastoručni potpis)

Sukladno Zakonu o znanstvenoj djelatnosti i visokom obrazovanju završne/diplomske radove sveučilišta su dužna trajno objaviti na javnoj internetskoj bazi sveučilišne knjižnice u sastavu sveučilišta te kopirati u javnu internetsku bazu završnih/diplomskih radova Nacionalne i sveučilišne knjižnice. Završni radovi istovrsnih umjetničkih studija koji se realiziraju kroz umjetnička ostvarenja objavljuju se na odgovarajući način.

Ja, Toni Medić (*ime i prezime*) neopozivo izjavljujem da sam suglasan/~~na~~ s javnom objavom završnog/~~diplomskog~~ (*obrisati nepotrebno*) rada pod naslovom Integracija robota ABB IRB120 u automatizirano okruženje (*upisati naslov*) čiji sam autor/~~ica~~.

Student/ica:

(*upisati ime i prezime*)

(vlastoručni potpis)

12. Literatura

- [1] Tugomir Šurina, Mladen Crneković: Industrijski roboti, Zagreb: Školska knjiga, 1990.
- [2] <https://new.abb.com/products/robotics/industrial-robots/irb-120> dostupno 02.09.2021.
- [3] <https://www.robots.com/robots/abb-irb-120> dostupno 02.09.2021.
- [4] <https://www.robots.com/controllers/abb-irc5-controller> dostupno 02.09.2021.
- [5] <https://new.abb.com/products/robotics/controllers/irc5-overview/irc5> dostupno 02.09.2021.
- [6] <https://new.abb.com/products/robotics/de/robotersteuerungen/uebersicht-irc5/irc5c> dostupno 02.09.2021.
- [7] <https://www.solidworks.com/> dostupno 02.09.2021.
- [8] <https://seekvectorlogo.com/abb-vector-logo-svg/> dostupno 02.09.2021.
- [9] <https://new.abb.com/products/3HAC028357-001/3hac028357-001> dostupno 02.09.2021.
- [10] https://schunk.com/us_en/clamping-technology/product/39758-0310900-egp-25-n-n-b/ dostupno 02.09.2021.
- [11] https://schunk.com/de_en/gripping-systems/product/47850-0318520-pgn-plus-p-80-1/ dostupno 02.09.2021.
- [12] <https://www.festo.com/tw/en/a/8042567/?siteUid=foxtw&siteName=Festo+TW> dostupno 02.09.2021.
- [13] <https://www.festo-didactic.com/int-en/services/printed-media/data-sheets/pneumatics/start-up-valve-with-filter-control-valve-540691.htm?fbid=aW50LmVuLjU1Ny4xNy4zMj4xMDg3LjYyNDM> dostupno 02.09.2021.
- [14] <https://www.youtube.com/watch?v=wPCBtdSS-AA> dostupno 02.09.2021.
- [15] <https://www.festo-didactic.com/int-en/learning-systems/fluid-power/502/hydraulic-components/proximity-sensor,optical,m12.htm?fbid=aW50LmVuLjU1Ny4xNy4xOC41NjAuNzQ2Mw> dostupno 02.09.2021.
- [16] https://www.festo.com/cat/en-gb_gb/data/doc_engb/PDF/EN/DRQD-B_EN.PDF dostupno 02.09.2021.
- [17] <https://www.jordan-anwar.com/product/jordan-anwar/pneumatic-system/flow-control-valve/camozzi-rfu-483-1-8-one-way-flow-control-valve/> dostupno 02.09.2021.
- [18] <https://zortrax.com/3d-printers/m200-/> dostupno 02.09.2021.
- [19] <https://support.zortrax.com/z-suite-manual/> dostupno 02.09.2021.
- [20] <https://new.abb.com/news/detail/24747/abb-fia-formula-e-championship-completing-the-circuit> dostupno 02.09.2021.

Popis slika

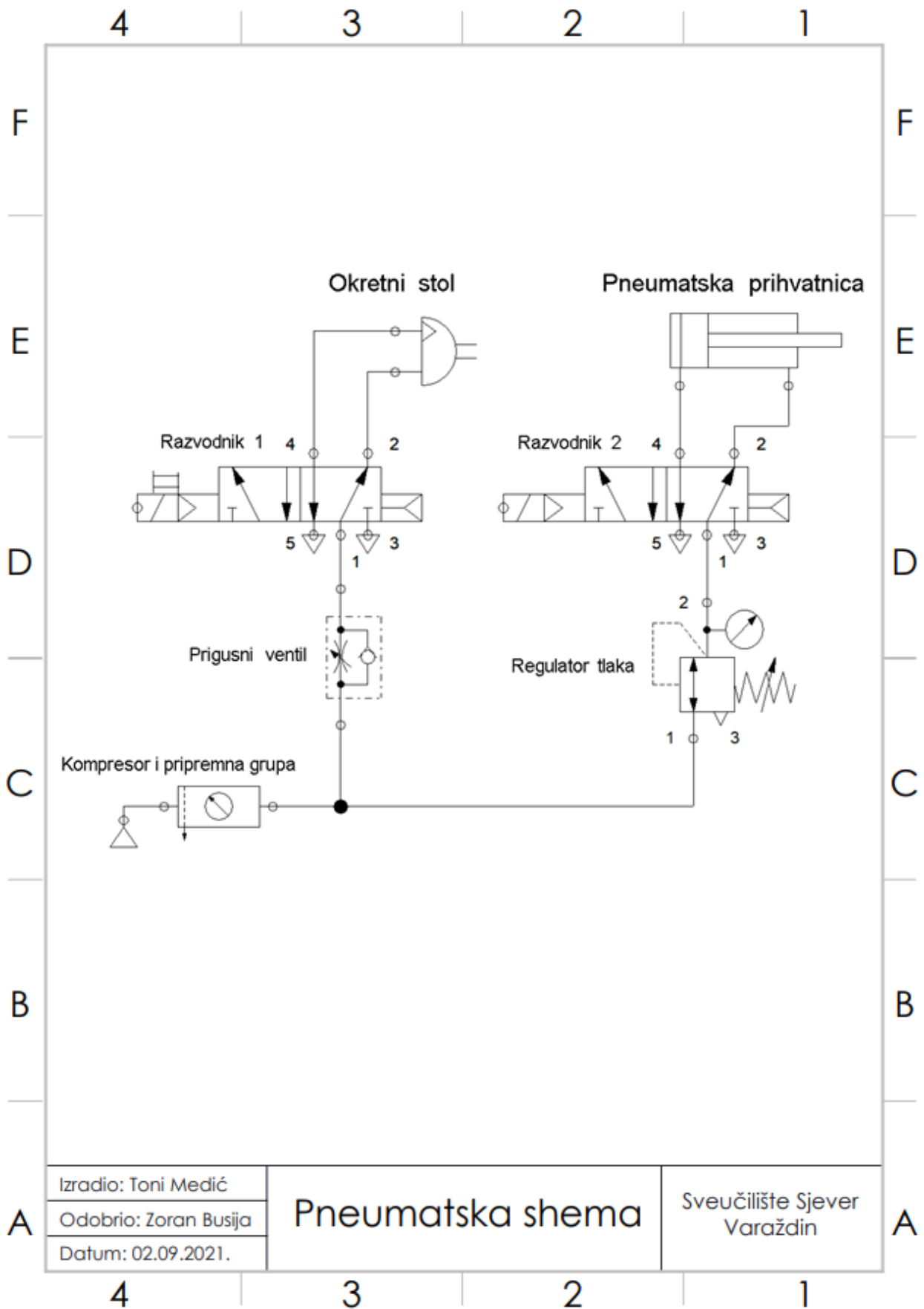
Slika 2.1 Generacije robota: a) prva generacija – upravljanje;.....	3
b) druga generacija – regulacija; c) treća generacija – vođenje robota [1].....	3
Slika 2.2 Tablica generacija robota [1]	4
Slika 2.3 Moguće kinematičke strukture [1].....	5
Slika 2.4 TTT i RTT strukture [1]	5
Slika 2.5 RRT i RRR strukture [1].....	6
Slika 2.6 SCARA struktura [1]	6
Slika 3.1 ABB Logo [8]	7
Slika 3.2 ABB Formula E bolid [20]	7
Slika 3.3 IRB 120 Robot [3]	8
Slika 3.4 IRC5 Controller [6].....	9
Slika 3.5 Privjesak za učenje (FlexPedant) [9]	9
Slika 4.1 FESTO DRQD-40-180 [16]	10
Slika 4.2 Presjek FESTO DRQD-40-180 [16].....	10
Slika 4.3 Pneumatska prihvatnica PGN-plus-P 80-1 [11]	11
Slika 4.4 Razvodnik 5/2 FESTO VUVG-LK14-M52-AT-G18-1R8L-S [12].....	12
Slika 4.5 Razvodnik 5/2 simbol [12]	12
Slika 4.6 Regulator tlaka FESTO D:TP-PVW-LFR-MICRO [13].....	13
Slika 4.7 Prigušni ventil CAMOZZI RFU 483-1/8 [17].....	13
Slika 5.1 Optički senzor FESTO M12 (ID 572744) [15].....	14
Slika 5.2 Električna prihvatnica SCHUNK EGP 25-N-N-B [10].....	15
Slika 6.1 3D model klizne staze u SolidWorks-u	16
Slika 6.2 Klizna staza u stvarnom okruženju.....	17
Slika 6.3 Radni komadi.....	17
Slika 6.4 Košarica za radni komad u SolidWorks-u	18
Slika 6.5 Središnji dio na okretnom stolu u SolidWorks-u.....	18
Slika 6.6 Nosač na kliznoj stazi	18
Slika 7.1 Logo programa SolidWorks [7].....	19
Slika 7.2 SW, prozor za novi dokument	19
Slika 7.3 SW, prozor za mjerne jedinice.....	20
Slika 7.4 SW, radno stablo, naredba Sketch	20
Slika 7.5 SW, Front plane, ishodište.....	20
Slika 7.6 SW, naredba Centerline	21
Slika 7.7 SW, simetrala.....	21
Slika 7.8 SW, naredba Line	21
Slika 7.9 SW, dio nacrt T matice	22
Slika 7.10 SW, naredba SmartDimension.....	22
Slika 7.11 SW, prozor Modify	22
Slika 7.12 SW, nacrt lijeve strane T matice.....	23
Slika 7.13 SW, naredba Mirror Entities.....	23
Slika 7.14 SW, zrcaljenje lijeve strane nacrt.....	24
Slika 7.15 SW, naredba Extruded Boss/Base	24
Slika 7.16 SW, korištenje naredbe Extruded Boss/Base.....	25
Slika 7.17 SW, prozor Orientation.....	25
Slika 7.18 SW, naredba Polygon	26
Slika 7.19 SW, izrada šesterokuta.....	26
Slika 7.20 SW, naredba Extruded Cut	27
Slika 7.21 SW, izrada šesterokutne rupe za maticu	27
Slika 7.22 SW, naredba Circle	28
Slika 7.23 SW, naredba Chamfer.....	28

Slika 7.24 SW, izrada skošenja na rubovima.....	28
Slika 7.25 SW, izometrija	29
Slika 7.26 SW, pogled od ispod.....	29
Slika 7.26 3D okruženje.....	30
Slika 7.27 3D okruženje bez stupova.....	31
Slika 7.28 Stvarno okruženje	31
Slika 8.1 Zortrax M200 [18]	32
Slika 8.2 Nagrade koje je osvojio Zortrax M200 [18].....	33
Slika 8.3 Z-Suite program [19]	33
Slika 8.4 Parametri pri 3D ispisu	34
Slika 8.5 Središnji dio na okretnom stolu	34
Slika 8.6 Dio klizne staze.....	35
Slika 8.7 Košarica za radne komade	35
Slika 9.1 Dio programa	36
Slika 9.2 Zone [14]	37
Slika 9.3 I/O lista, lista ulaza i izlaza.....	39
Slika 10.1 Košarice A i B	40

Prilog 1

Program robota	
<pre>MODULE Krash_TeSt PROC Pick_Ba_Gripper() Reset DO_Gripper_close; Set DO_Gripper_open; Reset DO_Gripper_open; Set DO_Ventil; MoveJ Tk10, v100, z50, T_Gripper_PGN; MoveJ Tk20, v100, z50, T_Gripper_PGN; MoveL Tk30, v100, fine, T_Gripper_PGN; MoveL Tk40, v100, fine, T_Gripper_PGN; MoveL RelTool(Tk40,0,0,15), v100, z50, T_Gripper_PGN; WaitTime 2; Reset DO_Ventil; WaitTime 2; MoveL RelTool(Tk40,0,0,-7), v100, z50, T_Gripper_PGN; MoveL Tk70, v100, z50, T_Gripper_PGN; MoveJ Tk120, v100, fine, T_Gripper_PGN; MoveL Tk130, v100, fine, T_Gripper_PGN; WaitTime 2; Set DO_Gripper_close; Set DO_Ventil; WaitTime 2; MoveL Tk120, v100, fine, T_Gripper_PGN; MoveJ Tk150, v100, fine, T_Gripper_PGN; MoveL Tk160, v100, fine, T_Gripper_PGN; WaitTime 2; Reset DO_Ventil; WaitTime 1; Reset DO_Gripper_close; Set DO_Gripper_open; WaitTime 1; MoveL Tk150, v50, fine, T_Gripper_PGN; MoveJ Tk120, v50, fine, T_Gripper_PGN; MoveJ Tk190, v100, fine, T_Gripper_PGN; MoveL Tk200, v100, fine, T_Gripper_PGN; WaitTime 2; Set DO_Ventil; WaitTime 2; MoveL Tk210, v100, fine, T_Gripper_PGN; IRB120sleep; ENDPROC PROC Tk_Main_Gripper() IRB120sleep; WaitDI Senzor_1, 0; WaitTime 1; InvertDO DO_ventil2; WaitTime 1; Pick_Ba_Gripper; ENDPROC ENDMODULE</pre>	
02.09.2021.	Toni Medić

Prilog 2

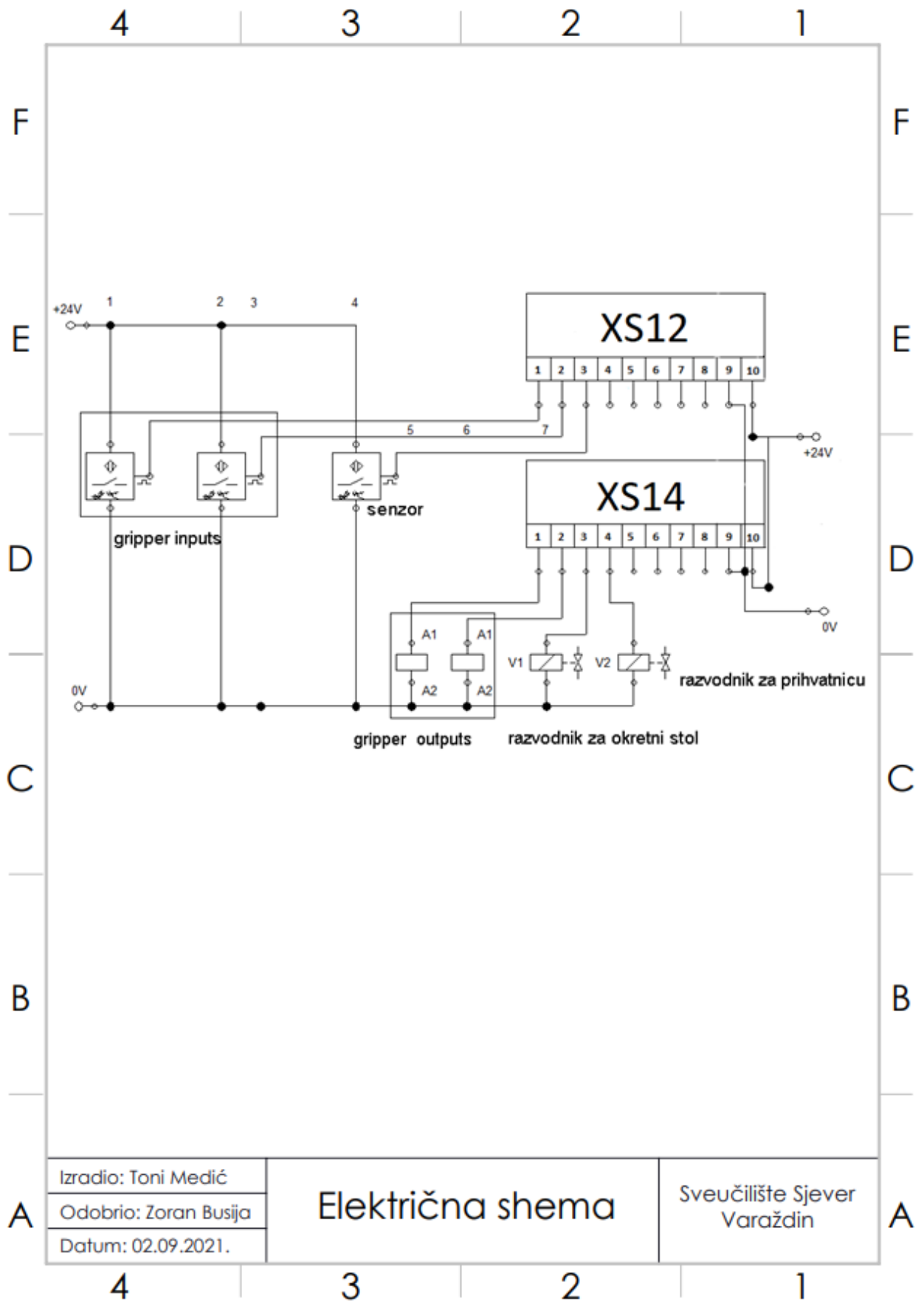


Izradio: Toni Medić
 Odobrio: Zoran Busija
 Datum: 02.09.2021.

Pneumatska shema

Sveučilište Sjever
 Varaždin

Prilog 3



Prilog 4

CD-R disc