

# Mjerenja emisija krutih čestica iz nepokretnih izvora

---

Šarić, Igor

Master's thesis / Diplomski rad

2021

Degree Grantor / Ustanova koja je dodijelila akademski / stručni stupanj: **University North / Sveučilište Sjever**

Permanent link / Trajna poveznica: <https://um.nsk.hr/um:nbn:hr:122:260218>

Rights / Prava: [In copyright](#)/[Zaštićeno autorskim pravom.](#)

Download date / Datum preuzimanja: **2025-01-30**



Repository / Repozitorij:

[University North Digital Repository](#)



zir.nsk.hr



DIGITALNI AKADEMSKI ARHIVI I REPOZITORIJI



# Sveučilište Sjever

Odjel za ambalažu, recikliranje i zaštitu okoliša

Diplomski rad br. 33/ARZO/2021

## Mjerenje emisija krutih čestica iz nepokretnih izvora

Igor Šarić, 1457/336D





# Sveučilište Sjever

Odjel za ambalažu, recikliranje i zaštitu okoliša

Diplomski rad br. 33/ARZO/2021

## Mjerenje emisija krutih čestica iz nepokretnih izvora

**Student**

Igor Šarić, 1457/336D

**Mentor**

izv.prof.dr.sc. Lovorka Gotal Dmitrović, dipl.ing.kem.tehn.

Koprivnica, rujan 2021. godine



# **Predgovor**

Prvenstveno se zahvaljujem mentorici izv. prof. dr. sc. Lovorki Gotal Dmitrović, dipl. ing. kem. tehn., na pruženoj podršci i sugestijama prilikom nastajanja ovog diplomskog rada, te na velikoj podršci prilikom studiranja.

Također se zahvaljujem tvrtki Eko-monitoring d.o.o. u kojoj radim 20-ak godina na korištenju mjerne opreme za potrebe izrade praktičnog dijela ovog rada.

Zahvaljujem se i odgovornim osobama na kogenreacijskom postrojenju u Županji, koji su omogućili provedbu povremenih mjerenja emisija krutih čestica sa i bez uključenog elektrofiltera.

Ovaj diplomski ne bi „ugledao svjetlost dana“ da nije bilo mog tate, Brune i Nele, pa njima posebna hvala.

## Sažetak

S obzirom na nepovoljan učinak na zdravlje ljudi i na kvalitetu zraka koji udišemo, ispuštanje krutih čestica iz nepokretnih izvora strogo je regulirano zakonskim aktima i podaktima iz područja zaštite okoliša. Radi utvrđivanja ispuštene koncentracije krutih čestica potrebno je provoditi mjerenja emisija krutih čestica na spomenutim nepokretnim izvorima. U ovom diplomskom radu razmatra se upravo tematika mjerenja emisija krutih čestica u zrak iz nepokretnih (stacionarnih) izvora. Tema ovo diplomskog rada isključivo se odnosi na povremena mjerenja koja se bitno razlikuju od kontinuiranih, te ista predstavljaju referentne metode mjerenja čestica. U ovom radu spomenuta su i kontinuiranih mjerenja te je navedeno zašto, kako i gdje se takva mjerenja provode i koja je razlika između kontinuiranih i povremenih mjerenja. Opisane su metode mjerenja, potrebna oprema, osiguranje kvalitete mjerenja, način iskazivanja rezultata mjerenja, način vaganja i određivanja mase krutih čestica, svođenje na standardne uvjete i svođenje na zadani volumni udio kisika koji je propisan za određenu vrstu procesa. Smanjivanje emisija krutih čestica bitan je aspekt očuvanja kvalitete zraka, te su u radu navedene tehnike smanjivanja emisija krutih čestica iz nepokretnih izvora. U eksperimentalnom dijelu rada prikazani su rezultati mjerenja emisija krutih čestica u realnim uvjetima, na jednom energetsom ispustu na području Republike Hrvatske. Mjerenja su provedena na kotlu maksimalnog toplinskog učinka 21 MW i to prilikom maksimalnog opterećenja. Svakako je bitno napomenuti da je na ispustu instaliran uređaj za smanjivanje emisija krutih čestica – elektrostatski filter. Napravljena je usporedba rezultata mjerenja s uključenim elektrostatskim filterom i bez uključenog elektrostatskog filtera.

Ključne riječi: lebdeće čestice, ISO 9096, EN 13284-1, elektrostatski filter

## **Abstract**

Due to negative effect on human health and the quality of the air we breathe, the release of solid particles from stationary sources is strictly regulated by laws and regulations from the field of environmental protection. In order to determine the released concentration of solid particles, it is necessary to perform measurements of particulate matter emissions in the mentioned stationary sources. In this paper, the topic of measuring emissions of particulate matter into the air from stationary sources is considered. The topic of this paper is exclusively related to periodic measurements that are significantly different from continuous measurements, and they represent the reference methods for particles measurement. This paper also mentions continuous measurements and states why, how and where such measurements are conducted and what is the difference between continuous and periodic measurements. Measurement methods, necessary equipment, quality assurance of measurement, method of expressing measurement results, method of weighing and determining the mass of solid particles, reduction to standard conditions and reduction to given volumes of oxygen content prescribed for certain types of processes are described. Reducing the emission of solid particles is an important aspect of preserving air quality, and this paper presents techniques for reducing the emission of solid particles from stationary sources. The experimental part of the paper presents the results of measuring the emission of solid particles in real conditions, at one power plant exhaust in the Republic of Croatia. The measurement was performed on a boiler with a maximum thermal output of 21 MW at maximum load. It is important to note that the plant has installed device for reducing solid particles emissions—the electrostatic precipitator. A comparison of measurement results with electrostatic precipitator on and without electrostatic precipitator was made.

Keywords: particulate matter, ISO 9096, EN 13284-1, electrostatic precipitator



## Popis korištenih kratica

<b>AMS</b>	automatski mjerni sustav koji se sastoji od mjernih uređaja (analizatora) za kontinuirano mjerenje emisija uz kontinuiranu ekstraktivnu ili neekstraktivnu analizu uzorka i sustava za obradu i prikaz izmjerenih vrijednosti u određenom vremenskom intervalu
<b>GVE</b>	je maksimalno dopušteno ispuštanje neke onečišćujuće tvari u otpadnom plinu iz nekog određenog nepokretnog izvora koja ne smije biti prekoračena prilikom uobičajenog režima rada postrojenja. Iskazuje se kao masa neke tvari (masena koncentracija) u odnosu na količinu suhih otpadnih plinova koja se nalazi u 1 m <sup>3</sup> pri standardnim uvjetima (pri temperaturi od 273,15 K i kod tlaka 101,3 kPa), što je jednako količini od jednog normnog kubnog metra, 1 m <sup>3</sup> <sub>N</sub> , a iskazana je na propisani volumni sadržaj (%-tni udio) O <sub>2</sub> u suhom plinu
<b>HAA</b>	Hrvatska akreditacijska agencija
<b>N.N.</b>	N.N.
<b>PAH, PAU</b>	policiklički aromatski ugljikovodici
<b>PM</b>	lebdeće čestice
<b>PM1</b>	lebdeće čestice aerodinamičkog promjera manjeg od 1 μm
<b>PM10</b>	lebdeće čestice aerodinamičkog promjera manjeg od 10 μm
<b>PM2,5</b>	lebdeće čestice aerodinamičkog promjera manjeg od 2,5 μm

# Sadržaj

1.	Uvod.....	11
2.	Čestice u atmosferi.....	12
2.1.	Nastajanje i fizika krutih čestica .....	13
2.2.	Krute čestice i nepokretni izvori .....	15
2.3.	Štetni utjecaj krutih čestica .....	16
2.4.	Uređaji za pročišćavanje otpadnih plinova .....	17
2.4.1.	Inercijski taložnici.....	18
2.4.2.	Gravitacijski taložnici .....	18
2.4.3.	Udarni taložnici.....	19
2.4.4.	Centrifugalni taložnici - cikloni .....	19
2.4.5.	Filtri.....	21
2.4.6.	Elektrostatički uređaji .....	21
2.4.7.	Skruberi.....	22
2.5.	Zakonska regulativa .....	23
2.6.	Vrste mjerenja emisija.....	24
3.	Metode za ručno određivanje masene koncentracije krutih čestica iz nepokretnih izvora .....	25
3.1.	Općenito o principu mjerenja .....	25
3.2.	Temeljni preduvjeti .....	26
3.3.	Mjerna mjesta .....	27
3.4.	Određivanje broja i položaj mjernih točaka .....	29
3.5.	Određivanje volumena uzorkovanja plina.....	32
3.6.	Oprema za uzorkovanje.....	32
4.	Procedura uzorkovanja i vaganja .....	39
4.1.	Općenito o proceduri.....	39
4.2.	Procedura vaganja .....	40
4.3.	Uzorkovanje .....	41
4.3.1.	Priprema uzorkovanja .....	41
4.3.2.	Rukovanje filtrima .....	41
4.3.3.	Radnje prije uzorkovanja .....	41
4.3.4.	Postupak uzorkovanja .....	42
4.3.5.	Skupljanje nataložene prašine prije filtra.....	43
4.3.6.	Probni (blank) uzorci .....	43

4.4. Izražavanje rezultata.....	44
4.4.1. Izračun masene koncentracije krutih čestica.....	44
4.4.2. Usporedba rezultat mjerenja sa propisanim graničnim vrijednostima emisija ....	45
4.4.3. Ispitni izvještaj o mjerenju krutih čestica .....	46
5. Praktični dio .....	48
5.1. Općenito o provedenom uzorkovanju .....	48
5.2. Provedene metode mjerenja .....	50
5.3. Mjerna mjesta korištena za uzorkovanje/mjerenje .....	51
5.4. Rezultati mjerenja .....	52
5.4.1. Preliminarna mjerenja .....	52
5.4.2. Izokinetičko uzorkovanje i određivanje krutih čestica .....	54
6. Zaključak.....	57
7. Literatura.....	59

# 1. Uvod

Zbog negativnog učinak krutih čestica na zdravlje ljudi vlasnici, odnosno korisnici postrojenja imaju propisanu zakonsku obvezu mjerenja emisija iz nepokretnih izvora. Čestice su raznovrsna mješavina različitih spojeva (metali, sulfati, sol, organski spojevi, anorganski spojevi) i čestica vode. Sama veličina čestica bitan je faktor koji određuje utjecaj na ljudsko zdravlje. Osim industrijskih postrojenja koja su glavni izvori onečišćenja zraka česticama, ista se nalaze i u emisijama iz energetskih postrojenja i prometa, a budući da zbog svoje veličine mogu proći kroz dišni sustav potencijalni su uzrok kardiovaskularnih problema, plućnih bolesti, astme pa čak i preuranjene smrti [25].

Kvaliteta zraka bitno je narušena povećanim koncentracijama čestica u zraku te je potrebno pristupiti aktivnostima s ciljem smanjenja koncentracija čestica u zraku. Da bi se emisije čestica smanjile na što nižu vrijednost potrebno je provoditi mjerenja emisijskih koncentracija krutih čestica.

Krute čestice uz ostale tvari u otpadnom plinu nepokretnih izvora emisija u zrak jesu jedan od bitnih zagađivača atmosfere. Prema važećoj zakonskoj regulativi propisane su vrijednosti emisija krutih čestica koje se ne bi smjele prekoračiti s time da je svaki vlasnik i/ili korisnik nepokretnog izvora dužan je u određenim vremenskim intervalima vršiti mjerenja emisija u zrak iz nepokretnih izvora kako bi proveo zakonsku obvezu u cilju sprečavanja onečišćenja zraka i ozonskog sloja.

Da bi se dobili reprezentativni rezultati količine krutih čestica koja emitira nepokretni izvor, potrebno je pratiti propisanu metodologiju mjerenja i obrade podataka dobivenih mjerenjem. Za to su bitni pravilan odabir mjernih točaka u ispustu, vremena uzorkovanja kao i odgovarajući uređaji za izokinetičko uzorkovanje i gravimetrijsko određivanje krutih čestica. Također, prilikom mjerenja podataka o otpadnom plinu (temperatura, tlak, vlažnost, brzina strujanja, volumen uzorkovanog plina, sadržaj kisika) tijekom izvođenja uzorkovanja te njihova obrada omogućiti će dobivanje rezultata koji se mogu uspoređivati sa zadanim graničnim vrijednostima i koji mogu poslužiti za vrednovanje rezultat mjerenja.

Kako bi se emisija onečišćujućih tvari svele na što nižu razinu, osim optimizacije tehnološkog procesa, potrebno je instalirati i uređaje za smanjivanje emisija krutih čestica. U Republici Hrvatskoj, kao i u cijeloj Europskoj uniji, koriste se europske (EN), međunarodne (ISO) i druge norme kao metode mjerenja emisija onečišćujućih tvari u zrak iz nepokretnih izvora, pa tako i za mjerenje krutih čestica. Ispitni laboratoriji koji obavljaju djelatnost mjerenja krutih čestica moraju posjedovati dozvolu nadležnog Ministarstva, a koja se izdaje temeljem dokazivanja ekvivalentnosti i tehničke sposobnosti od strane Hrvatske akreditacijske agencije (HAA).

## 2. Čestice u atmosferi

Lebdeće čestice se u atmosferi (eng. Particulate matter) mikroskopske su čestice dovoljno male mase da se određeni vremenski period zadržavaju (lebde) u zraku. Kemijski sastav im uglavnom nije homogen, a ovisi o procesu koji uzrokuje njihov nastanak, te o uvjetima i mjestu nastanka.

Dimenzije ovih čestica izražavaju se preko aerodinamičkog promjera. Najčešća podjela lebdećih čestica je na [32]:

- < 10  $\mu\text{m}$  (PM10),
- < 2,5  $\mu\text{m}$  (PM2,5) i
- < 1  $\mu\text{m}$  (PM1).

Neki oblici čestica koje se pojavljuju u atmosferi prikazani su u tablici 1.

Tablica 1. – Oblici čestica u atmosferi

Pojam	Značenje
Aerosoli	Aerosol je suspenzija čestica krutih tvari ili kapljica tekućine u plinovitom mediju. U Zemljinu atmosferu mogu doći ili prirodnim putem (npr. vulkanskom aktivnošću, vjetrom, kondenzacijom vodene pare) ili ljudskom aktivnošću (npr. kod izgaranja fosilnih goriva ili kod raznih tehnoloških procesa). Prašina, sitne kapljice vode, dim, morska sol i slično su aerosoli anorganskog porijekla dok npr. pelud, spore i bakterije spadaju u aerosoli organskog podrijetla [16]
Magla	Koloidna disprezija sitnih kapljica vode (ili leda) koje lebde u zraku, a pojavljuje se u prizemnom sloju troposfere [15]
Izmaglica	Izmaglica nastaje kao oborina iz magle, kada se sitne kapljice vode koje lebde u zraku natalože na predmetima na površini zemlje. Obično se pojavljuje noću, zbog nižih temperatura zraka. Kada se vidljivost smanji na manje od 1 kilometar, izmaglica postaje magla [13].
Dim	Produkt koji nastaje izgaranja organskih tvari, a radi se o suspenziji krutih čestica ili kapljica u zraku, veličine 0,2 $\mu\text{m}$ do 1 mm. Obično se radi o česticama pepela, čađe, ugljena i drugih tvari dispergiranih u otpadnom plinu [14].

Krute čestice najvidljiviji su oblik zagađenja zraka, a po svom sastavu mogu biti organske ili anorganske te su jedan od glavnih uzroka onečišćenja zraka. Neposredno u blizini izvora zagađenja nalaze se suspendirane čestice promjera od 0,001 do 10  $\mu\text{m}$ , dakle u blizini urbanih dijelova naselja, industrijskih postrojenja, prometnica i energetskih postrojenja.

Na tim mjestima se obično može naći i čađa, oblik krutih čestica sa vrlo malim promjerom. Veće čestice uključuju npr. cementnu prašinu, vjetrom nošenu zemljanu prašinu, prašinu od tehnoloških procesa prerade metala i ugljena i ostale vrste prašine.

U tekuće krute čestice ubraja se magla koja sadrži kišne kapi, magla i maglica sumporne kiseline. Neke čestice su biološkog podrijetla, poput virusa, bakterija, spora, spore gljivica i pelud [30].

Dakle, čestice potječu iz raznovrsnih izvori i procesa, počevši od vjetrom nošene rasute suhe tvari pa sve do nastajanja iz kompliciranih kemijskih ili biokemijskih reakcija. Utjecaji atmosferskih krutih čestica na okoliš su također vrlo raznoliki – od štetnog utjecaja na ljudsko zdravlje pa sve do smanjenja vidljivost, neželjenih estetskih učinaka i slično.

## **2.1. Nastajanje i fizika krutih čestica**

Disperzirani aerosoli nastaju raspadanjem većih čestica u manje i obično su veći od 1  $\mu\text{m}$  u promjeru. Tipični procesi nastajanje disperziranih aerosoli uključuju mljevenje mineralnih sirovina, ugljena, stvaranje maglice u rashladnim tornjevima u energetskim postrojenjima i otpuhivanje prašine sa suhog tla.

Mnogi aerosoli potječu iz prirodnih izvora kao što se površina oceana, suho tlo i vulkanska prašina. Svakakvo veliku ulogu u nastajanju i disperziju čestica čini čovjek sa svojim djelovanjem – npr. kretanjem motornim vozilima po prometnicama dolazi do podizanja prašine koja potom prekriva listove biljaka što je pogotovo izraženo u suhim područjima.

Eksploatacija mineralnih sirovina u kamenolomima ima za posljedicu emisiju velikih količina prašine, a velike količine poljoprivrednih zemljišta podložne su eroziji vjetra koji podiže prašinu u atmosferu. Ipak, većina disperzijskih aerosola je relativno velika te iste imaju manje štetnih učinaka od čestica manjih promjera. Veće čestice ne prodiru toliko daleko u pluća kao manje, i lakše ih je ukloniti iz onečišćenog zraka. [30]

U atmosferi se odvija velik broj složenih kemijskih procesa, a rezultat je nastajanje krutih čestica upravo iz atmosferskih plinova. Najzaslužniji za to su organske onečišćujuće tvari i dušikovi oksidi koji uzrokuju nastanak ozona i fotokemijskog smoga [2].

Iz tog razloga vrlo je važno kontrolirati emisiju ugljikovodika i dušikovih oksida radi smanjenja nastajanja smoga u atmosferi. Kemijski procesi koji najviše pridonose nastajanju krutih čestica su procesi izgaranja i to [30]:

- postrojenja za proizvodnju energija na fosila goriva;
- spalionice otpada;
- kućne peći i kamini;
- proizvodnja cementa;
- motori s unutrašnjim izgaranjem;
- šumski požari; i
- vulkanska aktivnost

Takve čestice obično su promjera manjeg od 1  $\mu\text{m}$  i posebno su opasne jer se najlakše prenose u alveole pluća. Isto tako vrlo vjerojatno će na sebe vezati i štetne teške metale i arsen.

Ponašanje krutih čestica u atmosferi ovisno je o brojnim procesima i faktorima. Male koloidne čestice podložne su difuzijskim procesima.

Manje čestice koaguliraju stvarajući pritom veće čestice. Sedimentacija čestica koje su postigle dovoljnu veličinu da koaguliraju jedan je od dva glavna načina za uklanjanje čestica iz zraka (atmosfera). Drugo je ispiranje kišnim kapima i drugim oblicima oborina kojima onda čestice dopiru na površinu zemlje.

Do pojave krutih čestica u atmosferi dolazi zbog raznovrsnih aktivnosti te dolazi do emitiranja čestice različitih veličina i različitog kemijskog sastava. Krupne čestice (u koje možemo ubrojiti i PM10) nastaju raspadanjem većih krutih čestica u manje.

Glavni izvori krupnih lebdećih čestica su vjetrom nošena prašina sa obradivih i neobradivih poljoprivrednih površina, prometnica, puteva, makadama, površinskih kopova i rudnika, raznoraznih industrijskih postrojenja, građevinskih objekata i slično[8]. Sitnije čestice (PM2,5) nastaju kada u zraku reagiraju plinovi, odnosno nastaju sitne čestice od sekundarno nastalih aerosoli, što je obično rezultat nepotpunog sagorijevanja u energetskim postrojenjima te ponovnog kondenziranja organskih para i para koje na sebe vežu teške metale[8]. Odnos između čestica PM2,5/PM10 u urbanim sredinama kreće se od 0,5 do 0,8 (u razvijenim zemljama je taj odnos približno 0,5) [26].

Može se zaključiti da krute čestice podrazumijevaju mješavinu čvrstih čestica i kapljica tekućine. Neke čestice (dim, čađa) su relativno velike i mogu se opaziti golim okom, dok su neke toliko male da ih se može uočiti tek uporabom elektronskog mikroskopa.

## 2.2. Krute čestice i nepokretni izvori

S aspekta mjerenja emisija u zrak iz nepokretnih izvora krute čestice podrazumijevaju čestice bilo kojeg oblika, strukture ili gustoće raspršene u plinovitoj fazi u uvjetima prikupljanja uzorka koje se ekstrakcijom mogu prikupiti filtriranjem pod utvrđenim uvjetima nakon uzimanja reprezentativnog uzorka plina, a koji se nalaze uzlazno od filtra i na njemu se zadržavaju nakon sušenja pod točno određenim uvjetima [10]. Jedan od većih uzroka, odnosno izvora onečišćivanja zraka krutim česticama su, između ostalog, nepokretni i pokretni emisijski izvori.

Nepokretni izvori jesu:

– točkasti: kod kojih dolazi do emisije onečišćujuće tvari u zrak kroz zasebno konstruirane ispuste (razni industrijski pogoni i postrojenja, razni tehnološki procesi, mnogi uređaji, građevine i slično) i

– difuzni: emisije onečišćujućih tvari ispuštaju se u atmosferu bez točno određenog ispusta (npr. određene aktivnosti premazivanja pripravicima koji hlape, emisije kroz otvorene prozore, površine, vrata i druga mjesta) [10].

Najčešći primjeri za pokretne izvore koji emitiraju onečišćujuće tvari u zrak su vozila s unutarnjim izgaranjem, željeznička vozila na motorni pogon, radni strojevi, zrakoplovi i plovna sredstva [10].

Tema ovog diplomskog rada je isključivo mjerenje emisija krutih čestica iz točkastih izvora, dok se kod difuznih i pokretnih izvora primjenjuje druge tehnike i metode određivanja emisije čestica.



### 2.3. Štetni utjecaj krutih čestica

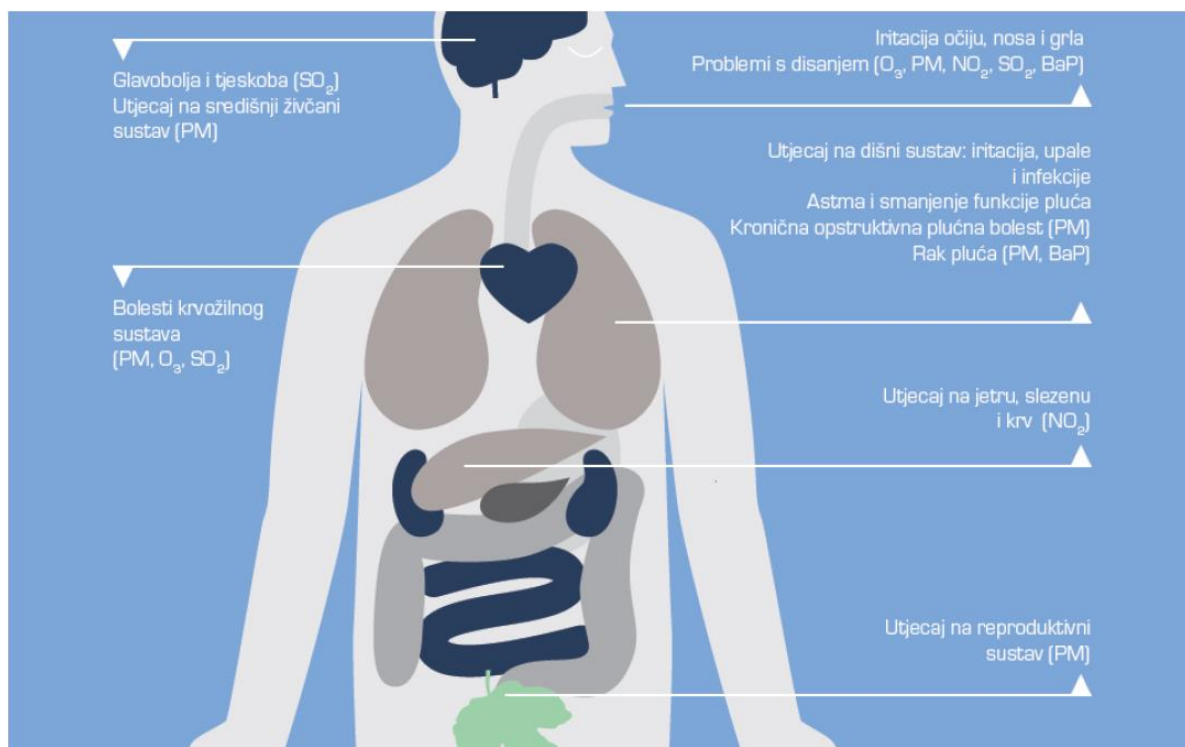
Po svom sastavu lebdeće čestice nemaju homogen kemijski sastav, a u okolišu ih nalazimo u različitim oblicima i veličinama: u obliku prašine, pepela, čađe, dima, mineralnih čestica itd. Najčešće su mješavina organskih i anorganskih spojeva, a najvećim dijelom nastaju u energetskim postrojenjima te kao produkti izgaranja fosilnih goriva.

Krute čestice u atmosferi imaju brojne negativne učinke. Najočitiiji od njih je smanjenje vidljivosti [30].

Čestice sadrže mikroskopske krutine ili kapljice tekućine koje su toliko male da mogu dospjeti u pluća i uzrokovati ozbiljne zdravstvene probleme. Čestice aerodinamičkog promjera  $< 10 \mu\text{m}$  mogu ući duboko u dišni sustav, a odatle se mogu prenijeti i u krvotok.

Čestice promjera  $< 2,5 \mu\text{m}$  zovu se i fine čestice ili PM<sub>2,5</sub>, predstavljaju najveći rizik po zdravlje. Udisanjem dopiru duboko u respiratorni sustav, te se na takve čestice vrlo lako vežu tvari kao što su policiklički aromatski ugljikovodici (PAU) koji dokazano djeluju mutageno ili kancerogeno [15].

Utjecaj lebdećih čestica na sveukupno ljudsko zdravlje nije zanemariv (Slika 1) - promatrajući ukupnu ljudsku populaciju, procjenjuje se da 3% smrti dolazi uslijed plućnih i srčanih i komplikacija i da je 5% slučajeva uzrokom karcinoma pluća [2].



Slika 1. Utjecaj onečišćujućih tvari na zdravlje ljudi [27]

## 2.4. Uređaji za pročišćavanje otpadnih plinova

U svrhu smanjivanja emisija čestica iz i udovoljavanju zahtijevanim graničnim vrijednostima emisija, dizajnirani su uređaji koji pročišćavaju otpadne plinove iz nepokretnih ispusta. Isti se mogu klasificirati u nekoliko skupina, ovisno o vrsti i načinu pročišćavanja otpadnih plinova [1]:

- Inercijski taložnici
  - Gravitacijski taložnici
  - Udarni taložnici
  - Centrifugalni taložnici
- Filtri
- Elektrostatički uređaji
- Skraber

Inercijski taložnici rade na principu izdvajanja čestica iz onečišćenog plina uslijed djelovanja gravitacije, inercije i centrifugalne sile. Efikasnost odvajanja čestica kod uređaja ovisi o masi čestice, dakle što je veća masa čestica, povećava se mogućnost izdavanja istih iz onečišćene struje plina.

U filtrima se vrši proces filtracije gdje dolazi do zadržavanja krutih čestica iz otpadnog plina na filtrirajućem mediju. U praksi se vrlo često koriste vrećasti filtri, zatim filtri s poroznim cijevima i filteri sa pregradom od filtrirajućeg materijala [28].

Elektrostatički uređaji funkcioniraju na način da izdvajaju čestice iz struje otpadnog plina ionizirajući plin i nabijanjem čestica zbog prolaska kroz umjetno generirano električno [25].

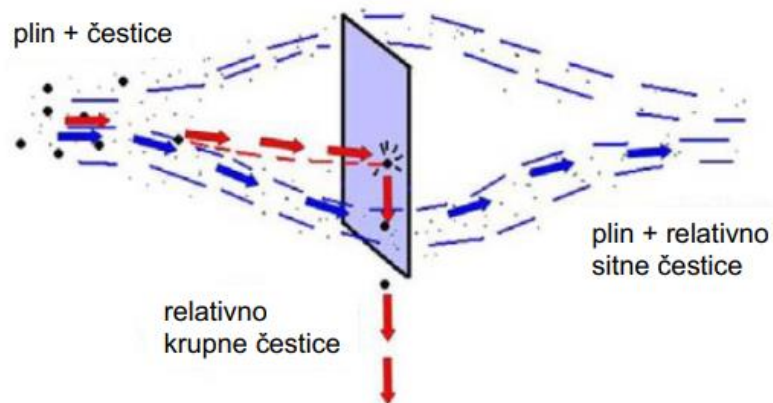
Inercijski taložnici, filtri i elektrostatički uređaji spadaju u grupu uređaja za suho otprašivanje, što znači da se separacija krutih čestica iz otpadnog plina odvija bez uporabe posebnih sredstava za uklanjanje čestica. Skraber spadaju u grupu uređaja za mokro otprašivanje.

Rade tako da se u struju plina dodaju raspršene kapi vode koju uzrokuju odvajanje čvrstih čestica iz struje plina. Natopljene čestice talože se pod utjecajem gravitacijske sile.

### 2.4.1. Inercijski taložnici

Inercijski taložnici konstruirani su tako da odvajaju čestice iz otpadnog plina uslijed sila inercije. Djeluju tako da čestice koje se nalaze u struji otpadnog plina udaraju u vertikalnu prepreku (jednu ili više njih) u samom uređaju (Slika 2).

Kako uslijed sudara dolazi do gubitka energije gibanja, krute čestice veće mase gube jedan dio kinetičke energije te se pod utjecajem sile teže talože u skupljaču prašine. Sitnije čestice zajedno sa otpadnim plinom izlaze iz uređaja.

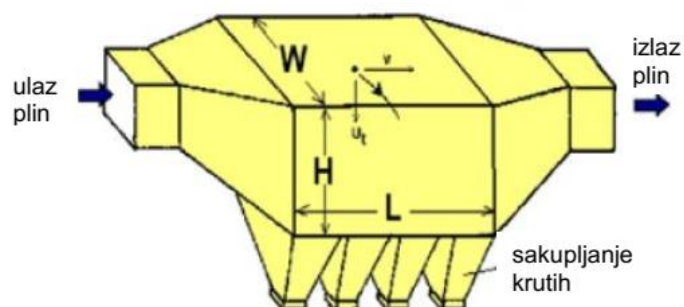


Slika 2. Inercijski taložnik [28].

### 2.4.2. Gravitacijski taložnici

Gravitacijski taložnici su najjednostavnije izvedbe. Radi se obično o jednostavnim komorama koje imaju izveden ulaz i izlaz otpadnog plina.

Otpadni plin ulazi u taložnik određenom brzinom, međutim zbog povećanja volumena u uređaju brzo dolazi do smanjenja brzine strujanja otpadnog plina. Posljedica toga je postupno taloženja čestica veće mase na dno taložnika. Dakle, brzina čestica na izlazu iz taložnika manja je od brzine ulaska otpadnog plina u taložnik (Slika 3).

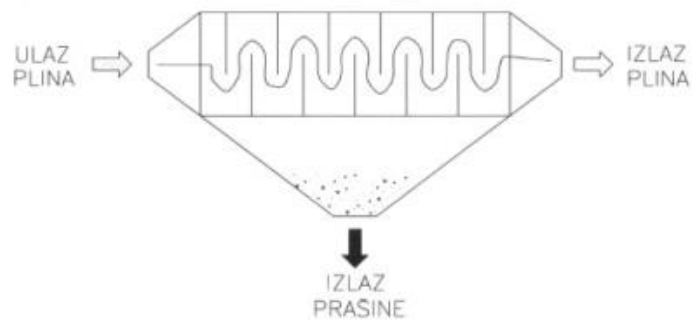


Slika 3. Princip rada gravitacijskog taložnika, [28].

Zbog svoje jednostavne konstrukcije, gravitacijski taložnici imaju relativno nisku cijenu što im je i glavna prednost. Međutim, glavni nedostatak ovih uređaja je nemogućnost uklanjanja sitnih čestica te se stoga uglavnom koriste kao predseparatori.

### 2.4.3. Udarni taložnici

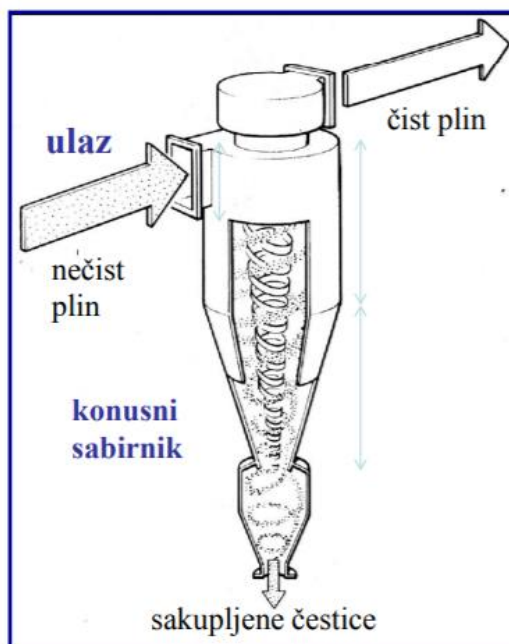
Udarni taložnici djeluju po sličnom principu kao i gravitacijski taložnici, osim što u komori imaju ugrađene prepreke na koje nastupaju otpadni plin sa česticama. Dolazi do smanjenja brzine strujanja otpadnog plina, odnosno duže je vrijeme zadržavanja krutih čestica u komori taložnika i samim time veća je vjerojatnost izdvajanja čestica (Slika 4).



Slika 4. Princip rada horizontalnog taložnika [1].

### 2.4.4. Centrifugalni taložnici - cikloni

Centrifugalni taložnici ili cikloni spadaju u najrašireniji uređaj za otprašivanje. Djeluju na principu stvaranja vrtloga koji preko djelovanja centrifugalne sile odbacuje krute čestice na stijenke uređaja koje potom uslijed djelovanja gravitacije padaju u skupljač prašine koji se nalazi na dnu ciklona (Slika 5).



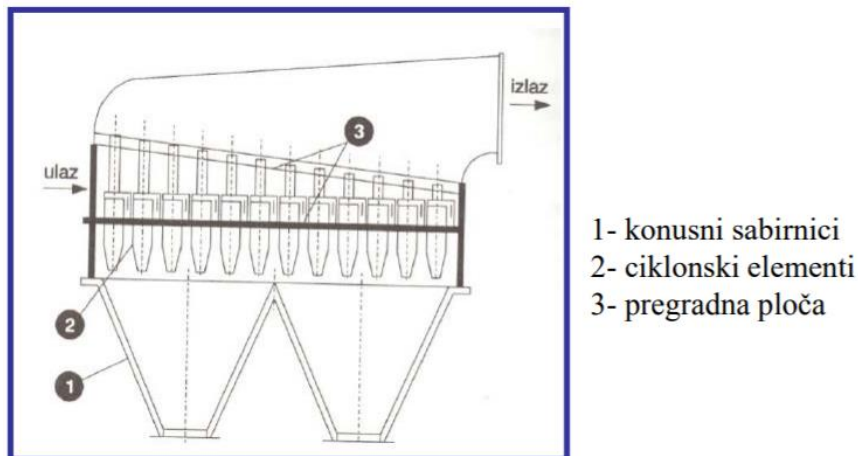
Slika 5. Centrifugalni taložnik ili ciklon [17]

Osnovne prednosti takvih uređaja su jednostavan rad, mali troškovi ulaganja i troškovi održavanja te mogućnosti rada kod povišenih temperatura. Osnovni nedostaci su veliki pad tlaka koji se dešava u ciklonu te relativno slaba učinkovitost kod izdavanja jako sitnih čestica (manjih od  $5\mu\text{m}$ ) [17]. Osnovni dijelovi ciklona su:

- ulazna komora
- konusni dio
- sabirna komora za prašinu
- izlazna cijev

Cikloni se uglavnom koriste za predobradu otpadnih plinova (obično prije filtera ili elektrostatičkih uređaja). Uobičajena učinkovitost im iznosi oko 90 % ili više za čestice veće  $> 10\mu\text{m}$ .

Osim ciklona postoje još i multicikloni, a radi se o više paralelno ili serijski spojenih ciklona nešto manjih dimenzija. Multicikloni (Slika 6) se obično koriste za tretman velike količine onečišćenog otpadnog plina.



Slika 6. Centrigugalni taložnik ili ciklon [17]

#### 2.4.5. Filtri

Filtri spadaju u uređaje za suho otprašivanje. Njihovo je djelovanje temeljeno na djelovanju površinskih ili adhezijskih sila.

Izdvajanje čestica iz struje otpadnog plina odvija se nastrujavanjem plina na poroznu ili rupičastu filtarsku površinu. Krupnije čestice talože se djelovanjem gravitacije, a sitnije čestice ostaju skupljene na filtarskom materijalu. Postoji nekoliko vrsta vrećastih filtera:

- vrećasti filtri
- cijevni filtri
- pločasti filtri

#### 2.4.6. Elektrostatički uređaji

Elektrostatički taložnici ili elektrofiltri rade na principu uklanjanja krutih čestica iz struje plina tako da pri prolasku krutih čestica kroz uređaj dolazi do električnog nabijanja na ionizacijskoj diodi. Tako nabijene čestice putuju dalje kroz uređaj i sakupljanju se na kolektorskoj elektrodi. Takvi uređaji koriste električni naboj čestica za uklanjanje iz otpadnog plina.

Princip rada je sljedeći – otpadni plin prolazi između dvije elektrode zbog čega dolazi do ionizacije plina. Čestice se električki nabijaju, zbog novonastalih iona u plinu.

Suprotno nabijena kolektorska elektroda privlači čestice nabijene na ionizacijskoj elektrodi. Čestice ostaju „zarobljene“ na kolektorskoj elektrodi, te iste padaju na dno uređaja, u pripadajuće sabirnike koji se prazne po potrebi.

Tako pročišćeni plin neometano prolazi kroz električno polje i izlazi pročišćen na drugoj strani elektrofiltera [1]. Postoje dvije vrste elektrostatskih uređaja, i to: cijevni i pločasti. Elektrostatičke separatore odlikuje visok stupanj djelovanja (više od 99%) dok izlazna koncentracija krutih čestica često može biti ispod  $1 \text{ mg/m}^3_{\text{N}}$  [28].

#### **2.4.7. Skruberi**

Skruberi spadaju u skupinu uređaja za pročišćavanje krutih čestica mokrim metodama. Njihovo djelovanje se temelji na doticaju kapi dispergiranih u otpadnom plinu sa česticama u tom plinu, pri čemu čestica bude „uhvaćena“ u kapljevini.

Takvi novonastali aglomerat čestica - kapljevina ima veću masu od same čestice te se ista lako uklanja gravitacijskim ili centrifugalnim silama. Raspršivanje je moguće postići na nekoliko načina, ovdje su navedeni samo neki od njih:

- pomoću mlaznica (brizgalica)
- pomoću cjevčica za raspršivanje
- prolaskom otpadnog plina kroz mlaz tekućine
- ubrizgavanjem stlačenog zraka

S obzirom na gore navedene tehnologije stvaranja kapljevine skruberi mogu biti:

- kolonski (skruberi s raspršivanjem)
- vrtložni (ciklonski)
- rotacijski skruberi
- venturijevi skruberi i drugi

Prednost skrubera je njihova visoka učinkovitost kod izdvajanja krutih čestica (više od 99,5 %). Posebno se ističu Venturijevi skruberi sa stupanjem učinkovitosti do 99% za male čestice dimenzija od  $0,5 \mu\text{m}$  [18].

## 2.5. Zakonska regulativa

Temljem odredbi Zakona o zaštiti zraka (N.N. broj 127/2019) vlasnici i/ili korisnici nepokretnih izvora dužni su osigurati redovito praćenje emisije onečišćujućih tvari, odnosno obavljati mjerenja emisije onečišćujućih tvari iz nepokretnog izvora. Osim toga, isti su dužni i voditi zapise o izvršenim mjerenjima s rezultatima mjerenja, voditi zapise o utrošenoj količini goriva i voditi zapise o radu uređaju za smanjivanje emisija, ako je isti instaliran [9].

Pravne osobe, odnosno ispitni laboratoriji koji obavljaju djelatnost mjerenja emisija onečišćujućih tvari u zrak iz nepokretnih izvora mora biti akreditiran od strane HAA sukladno metodi HRN EN ISO 17025:2019. Sam način i provedba postupka mjerenja emisija, kao i niz drugih aktivnosti vezanih za praćenje emisija u zrak kao što su npr, način umjeravanja i provjere mjernih uređaja, izvješćivanje nadležnih službi i mnoge druge aktivnosti određene su Pravilnikom o praćenju emisija onečišćujućih tvari u zrak iz nepokretnih izvora (N.N. broj 47/2021).

Predmetni pravilnik propisuje standardne metode koje se koriste za povremeno mjerenje i određivanje emisija krutih čestica, a to su:

- HRN EN 13284-1:2017 Emisije iz nepokretnih izvora -- Određivanje niskih razina masenih koncentracija prašine -- 1. dio: Ručna gravimetrijska metoda (EN 13284-1:2017)
- HRN ISO 9096:2017 Emisije iz nepokretnih izvora -- Ručna metoda određivanja masene koncentracije čestica (ISO 9096:2017)

Iz dobivenih rezultata mjerenja izrađuje se ispitni izvještaj u kojem se izmjerene vrijednosti uspoređuju se propisanim graničnim vrijednostima emisija onečišćujućih tvari. Spomenute granične vrijednosti definirane važećim zakonskim podaktima, odnosno određene su Uredbom o graničnim vrijednostima emisije onečišćujućih tvari u zrak iz nepokretnih izvora (N.N. broj 42/2021). Osim samih graničnih vrijednosti u navedenom propisu definirano je i periodika mjerenja, obveze postrojenja koji koriste tvari koji sadrže organske hlapive tvari, načini smanjivanja emisija onečišćujućih tvari u zrak i druge obveze korisnik i/ili vlasnika nepokretnog izvora.



## 2.6. Vrste mjerenja emisija

S obzirom na metodu mjerenja i s obzirom na propisane zakone razlikujemo:

- kontinuirana mjerenja
- povremena mjerenja

Kontinuirano mjerenje emisija onečišćujućih tvari u zrak iz nepokretnog izvora provodi se permanentno instaliranim mjernim uređajem (AMS-om). Isti mora biti tako izveden da omogućuje prikaz podatke o koncentraciji i emitiranom masenom protoku onečišćujuće tvari realnom vremenu i to tijekom neprekinutog rada točkastog ispusta (tijekom puštanja u rad ili ponovnog pokretanja postrojenja nije propisano vršiti kontinuirana mjerenja) [11]. Iz mjerenih podataka na bazi kontinuiranog mjerenja izrađuju se polusatni prosjeci, a iz njih se izrađuju dnevni prosjeci .

Automatski mjerni sustavi (AMS-ovi ) moraju se kalibrirati gravimetrijskim metodama mjerenja, odnosno prema HRN EN 13284-1 i HRN ISO 9096. Zapravo, jedino je gravimetrijsko uzorkovanje metoda koja daje stvarnu koncentraciju krutih čestica. Gravimetrijsko uzorkovanje provodi se izokinetički, što znači da brzina uzorkovanog plina u sapnici bude ista kao i brzina plina u samom ispustu.

Uređaji za automatsko mjerenje krutih čestica u nepokretnim izvorima rade na nekoliko principa:

- opacity meters – mjerenje neprozirnosti,
- light scattering – mjerenje raspršenja svjetlosti,
- beta attenuation - mjerenje beta prigušenjem
- probe electrification – mjerenje elektrifikacije sonde (triboelektrični učinak)

Za razliku od kontinuiranih mjerenja, povremena mjerenja odnose se na periodička mjerenja u određenim vremenskim razmacima. Povremena mjerenja provode se sukladno gore spomenutim gravimetrijskim metodama: HRN EN 13284-1 i HRN ISO 9096.

Kod povremenih mjerenja obavljaju se najmanje tri pojedinačna mjerenja pri neometanom neprekidnom radu, a trajanje svakog pojedinačnog mjerenja određeno je metodom koja se koristi u trenutku mjerenja [11]. U nastavku ovog rada opisati će se metode za provođenje povremenih mjerenja krutih čestica iz nepokretnih izvora emisija u zrak.

### **3. Metode za ručno određivanje masene koncentracije krutih čestica iz nepokretnih izvora**

Kao što je već rečeno, prema važećem zakonskim aktima i podaktima za mjerenje i određivanje krutih čestica iz nepokretnih izvora propisano je vršiti mjerenja krutih čestica sukladno:

- HRN EN 13284-1 i
- HRN ISO 9096.

Metoda HRN EN 13284-1 temelji se na europskoj referentnoj metodi EN 13284-1:2017. Metoda se primjenjuje za određivanje krutih čestica u otpadnim plinovima u koncentracijama od oko  $5 \text{ mg/m}^3$  do  $50 \text{ mg/m}^3$  kod standardnih uvjeta [4]. Radi se o standardnoj referentnoj metodi za mjerenje niskih razina čestica. Metoda je primarno razvijana za mjerenje emisija krutih čestica iz spalionica otpada, međutim u praksi se primjenjuje i za mjerenje čestica iz ostalih nepokretnih izvora i za veće koncentracije čestica u plinu.

Metoda HRN ISO 9096 temelji se na europskoj referentnoj metodi ISO 9096:2017. Primjenjuje se za određivanje krutih čestica iz otpadnih plinova u koncentracijama od oko  $20 \text{ mg/m}^3$  do  $1000 \text{ mg/m}^3$  kod standardnih uvjeta [3]. Metoda je prikladna za umjeravanje i redovitu godišnju provjeru ispravnosti AMS-a.

#### **3.1. Općenito o principu mjerenja**

Određeni volumen plina se uzorkuje iz glavne struje plina u određenoj točki uzorkovanja na određeno vrijeme, u kontroliranim izokinetičkim uvjetima (takvo uzorkovanje gdje je brzina i smjer strujanja plina u sapnici sonde za uzorkovanje ista kao i brzina i smjer strujanja u dimovodnom kanalu). Iz poznatog volumena uzorkovanog plina i mase skupljenih uzoraka koji su osušeni i izvagan, određujemo koncentraciju krute čestica u plinskom uzorku.

Eventualni ostaci čestica prije filtera se također skupljaju i važu. Povećanjem mase skupljenih čestica određuje se koncentracija krutih čestica u plinu.

### 3.2. Temeljni preduvjeti

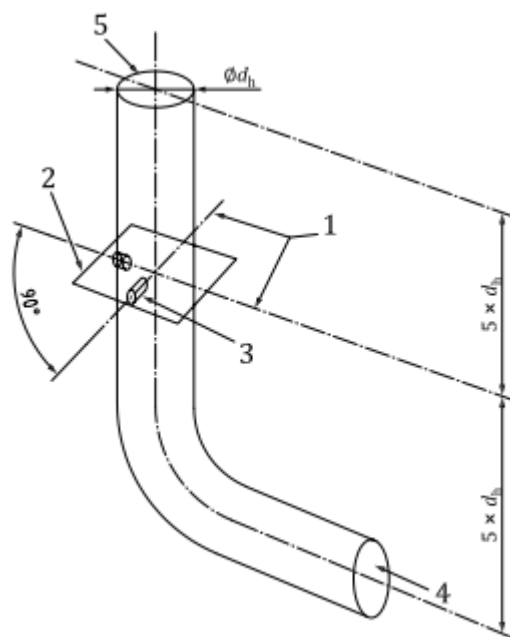
Kako bi mogli provesti mjerenja u skladu sa predmetnom metodom, moraju biti zadovoljeni slijedeći uvijeti:

- a) Skupljena količina uzorka krutih čestica treba biti barem 5 puta veća od probnog (blank) uzorka
- b) Protok plina na mjernoj površini mora biti ravnomjeran, s uravnoteženim vrijednostima brzine strujanja, temperature i tlaka
- c) Protok plina treba biti paralelan sa osi sapnice
- d) Uzorkovanje treba biti provedeno bez ometanja protoka plina, sa sapnicom usmjerenom prema struji plina
- e) Izokinetički uvjeti trebaju biti postojani za cijelo vrijeme uzorkovanja
- f) Uzorak treba biti uzet u više predefiniраниh mjernih točaka kako bi se dobio što reprezentativniji uzorak (sukladno europskoj metodi HRN EN 15259:2008)
- g) Linija uzorkovanja treba postavljena na način da se onemogući kondenzacija plinskog uzorka i curenje (gubitak) uzorkovanog plina
- h) Oprema za uzorkovanje treba biti umjerena
- i) Treba provest test nepropusnosti sustava za uzorkovanje (engl. leak test) i potrebno je odrediti vrijednost probnog uzorka (engl. blank)
- j) Prašinu koja se nataloži prije filtera treba skupiti i uzeti u obzir prilikom izračuna koncentracija prašine

### 3.3. Mjerna mjesta

Reprezentativno uzorkovanje treba biti relativno lako dostupno, s jednolikim strujanjem otpadnog plina na mjernoj površini. Uzorkovanje se izvodi u više mjernih točaka, obično pozicioniranih na više mjernih linija.

Također je nepohodno da mjerno mjesto bude izvedeno za prihvat sonde, i gdje je to potrebno, s mjernom platformom. Mjernu površinu (plohu na kojoj su smješteni mjerne točke po mjernim linijama, s pripadajućim ulazima za mjerne sonde) (Slika 7.) treba biti smještena ravnom dijelu ispusta (po mogućnosti na vertikalnom dijelu), sa konstantnim presjekom, te smještena što je moguće dalje od bilo kakvih ometajućih prepreka (koljeno, ventilator...).



Oznake:

- 1 – mjerne linije
- 2 – mjerna površina
- 3 – ulazi za sonde
- 4 – smjer strujanja plina
- 5 – mjesto ispuštanja u atmosferu

Slika 7: Prikaz mjerne površine na ispustu [3]

Kako bi se položaj mjerne površine mogao pravilno odrediti potrebno je poduzeti radnje prije početka mjerenja, a one podrazumijevaju:

- odrediti oblik i dimenzije samog ispusta i moguće prepreke u ispustu i/ili odvodnom kanalu;
- odrediti hidraulični promjer ispusta;
- mjesto uzorkovanja treba biti smješteno na ravnoj dijelu ispusta na duljini od najmanje 7 hidrauličkih promjera od mogućih prepreka i/ili promjene poprečnog presjeka dimovodnog kanala (npr. ventilator, spoj, koljeno ...) u smjeru toka emisije dimnih plinova;
- ako se mjesto uzorkovanja nalazi blizu izlaza struje plina u atmosferu, udaljenost mjernog mjesta od izlaza odvodnog kanala treba biti najmanje 5 hidrauličkih promjera. Također treba

obratiti pozornost da udaljenost mjernog mjesta do prve prepreke i/ili promjene presjeka kanala bude barem 5 hidrauličkih promjera što nam daje ukupnu dužinu od 10 hidrauličkih promjera.

Mjerno mjesto bi trebalo, po mogućnosti biti na vertikalnim dionicama ispusta (pokušati izbjeći horizontalne dionice ispusta). Nakon određivanja mjernog mjesta naručitelj ispitivanja treba osigurati siguran i neometan pristup mjernom mjestu.

Kod nemogućnosti određivanja (postizanja) gore navedenih uvjeta, preporučuje se odabrati mjerno mjesto prema tablici 2.

Tablica 2. Preporuke za odabir mjernog mjesta [5]

Smetnja u odvodnom kanalu	Duljina $d_h$ od položaja mjernog mjesta
Duljina $d_h$ od mjernog mjesta	
Koljeno ispusta	5 $d_h$
Spojno mjesta više kanla/cijevi	5 $d_h$
Razne prepreke	5 $d_h$
Ventilator	5 $d_h$
Duljina $d_h$ do mjernog mjesta	
Koljeno ili ispust u atmosferu	2 $d_h$
Mjesto ispuštanja	5 $d_h$

**Hidraulični promjer**  $d_h$  definira se izrazom [9]:

$$d_h = (4 \times A_s) / l_s \quad (1)$$

gdje je:

$A_s$  = površina presjeka uzorkovanja

$l_s$  = opseg

### 3.4. Određivanje broja i položaj mjernih točaka

Određivanja broja mjernih točaka i položaja istih na mjernoj površini određeno je metodom HRN EN 15259:2008. Kako se mjerenje krutih čestica obični provodi na većim ispustima, unutarnjeg promjera kanala većeg od 0,3 m, jedna mjerna točka nije dovoljna za reprezentativni uzorak te je potrebno provesti uzorkovanje na više mjernih točaka na mjernoj površini. Tablice 3., 4. i 5. te slike 8. i 9. daju minimalan broj mjernih točaka koje se mogu koristiti u kružnim i pravokutnim ispustima.

Tablica 3. Određivanje najmanjeg broja mjernih točaka za kružne ispuste [5]

Iznos mjerne površine ispusta	Promjer ispusta	Minimalni broj linija uzorkovanja	Minimalni broj mjernih točaka po liniji mjerenja		Minimalni broj mjernih točaka po površini	
			Uključujući centralnu točku	Isključujući centralnu točku	Uključujući centralnu točku	Isključujući centralnu točku
<0,09	<0,35	--	1a	--	1a	--
0,09 do 0,38	0,35 do 0,7	2	3	2	5	4
0,38 do 0,79	0,7 do 1,0	2	5	4	9	8
0,79 do 3,14	1,0 do 2,0	2	7	6	13	12
>3,14	>2,0	2	9	8	17	16

Tablica 4. Određivanje udaljenosti mjerene točke od stijenke ispusta za kružni ispust [5]

$\frac{nd}{i}$	3	5	7	9
1	11,3	5,9	4,0	3,0
2	50,0	21,1	13,3	9,8
3	88,7	50,0	26,0	17,8
4		78,9	50,0	29,0
5		94,1	74,0	50,0
6			86,7	71,0
7			96,0	82,2
8				90,2
9				97,0

Opće pravilo za određivanje mjerne točke [5]:

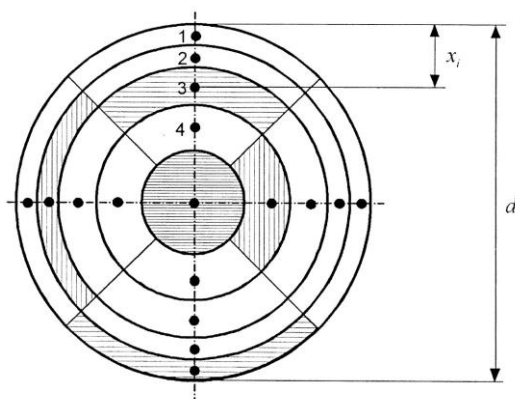
$$X_i = K_i \cdot d \quad (2)$$

gdje je:

$d$  – promjer kružnog ispusta

$K_i$  – konstanta ovisna o veličini  $i$  i promjeru

$X_i$  – položaj mjerne točke



Slika 8. Mjerne točke u kružnim ispustima [5]

Za ispuste koji nisu kružnog oblika određivanja broja mjernih točaka i položaja istih na mjernoj površini također je određeno je metodom HRN EN 15259:2008. U tom slučaju postoje dva moguća slučaja:

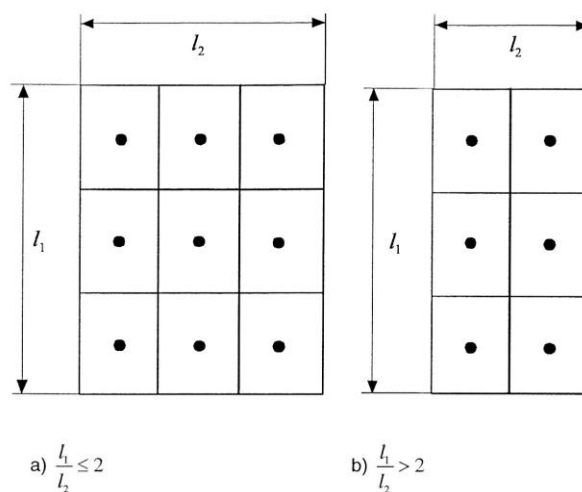
- slučaju kada je odnos stranica ispusta  $l_1/l_2 \leq 2$  - tada treba površinu ispusta podijeliti približno na jednake površine ( točka mjerenja se nalazi u centru, a broj točaka uzorkovanja jednak je broju novonastalih površina);
- slučaj kada je odnos stranica  $l_1/l_2 > 2$ , stranica  $l_1$  (dulja stranica) mora sadržavati veći broj podjela od stranice  $l_2$  (kraća stranica), s time da kraća stranice novonastale površine ne bude manja 2x od dulje stranice novonastale površine.

Tablica 5. Minimalni broj mjernih točaka za pravokutne ispuste [5]

Površina mjerne plohe m <sup>2</sup>	Minimalan broj ulaznih mjernih linija	Minimalan broj mjernih točaka po mjernoj plohi
<0,09	1	1
0,09 do 0,38	2	4
0,38 do 1,5	3	9
> 1,5	4	16

Slučaj a)

Slučaj b)



Slika 9. Ilustracije pozicija mjernih točaka u pravokutnim ispustima [5]

Za postizanje pristupa do mjerne točke, potrebno je na ispustu instalirati ulaze za sonde preko kojih sonda dolazi do mjerne točke te omogućuje pričvršćivanje, odnosno fiksiranje sonde.



### 3.5. Određivanje volumena uzorkovanja plina

Određivanje volumen uzorkovanog plina vrlo je važno prilikom mjerenja krutih čestica. Premali uzorak neće dati vjerodostojan rezultat mjerenja, te je potrebno procijeniti koliki uzorak plina treba uzeti.

Određivanje minimalnog volumena uzorkovanja propisano je metodom HRN EN 13284-1:2017. Za propisanu graničnu vrijednost (E) minimalni volumen uzorkovanog plina ( $V_{\min}$ ) treba biti barem 10 puta veći od proširene mjerne neisgurnosti vaganja ( $U_w$ ) [4]:

$$V_{\min} = \frac{10 U_w}{E} \quad (3)$$

Tako na primjer, ako je proširena mjerna nesigurnost vaganja 0,3 mg, tada je za graničnu vrijednost emisije od 20 mg/m<sup>3</sup> minimalni volumen uzorkovanja 0,15 m<sup>3</sup>. S obzirom da je se sukladno metodama preporučeni protok uzorkovanja kreće oko 15 l/min i da je propisano minimalno vrijeme uzorkovanja 30 min, volumen uzorkovanog plina gotovo je uvijek znatno veći od izračunatog volumena prema gore navedenom izrazu.

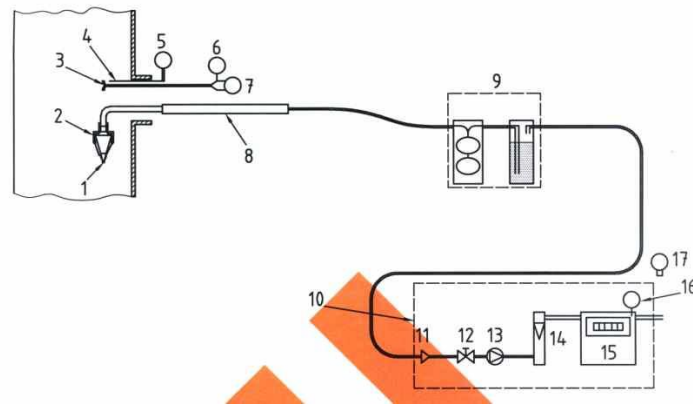
### 3.6. Oprema za uzorkovanje

Uzorak krutih čestica uzima se preko linije za uzorkovanje. Linija za uorkovanje obično se sastoji od:

- Sonde za uzorkovanje sa sapnicama;
- Kućište za filter, uključujući filter, smješteno sve zajedno u ispustu („in-stack“ metoda) ili izvan ispusta („out-stack“ metoda). U slučaju prisustva vodene pare, preporuča se uzorkovanje prema „out-stack“ metodi
- Jedinica za uzorkovanje (pumpa), sa sustavom mjerenja uzorkovanog plina (plinomjer)

Na slici 10. prikazana je „in-stack“ metoda uzorkovanja – dio između sapnice i samog držača filtera treba biti vrlo kratak, da se minimiziraju taložena prašine u sapnici. Cijev za usis nakon filtera mora biti određene dužine da se uzorkovani plin pravilno usmjeri prema pumpi.

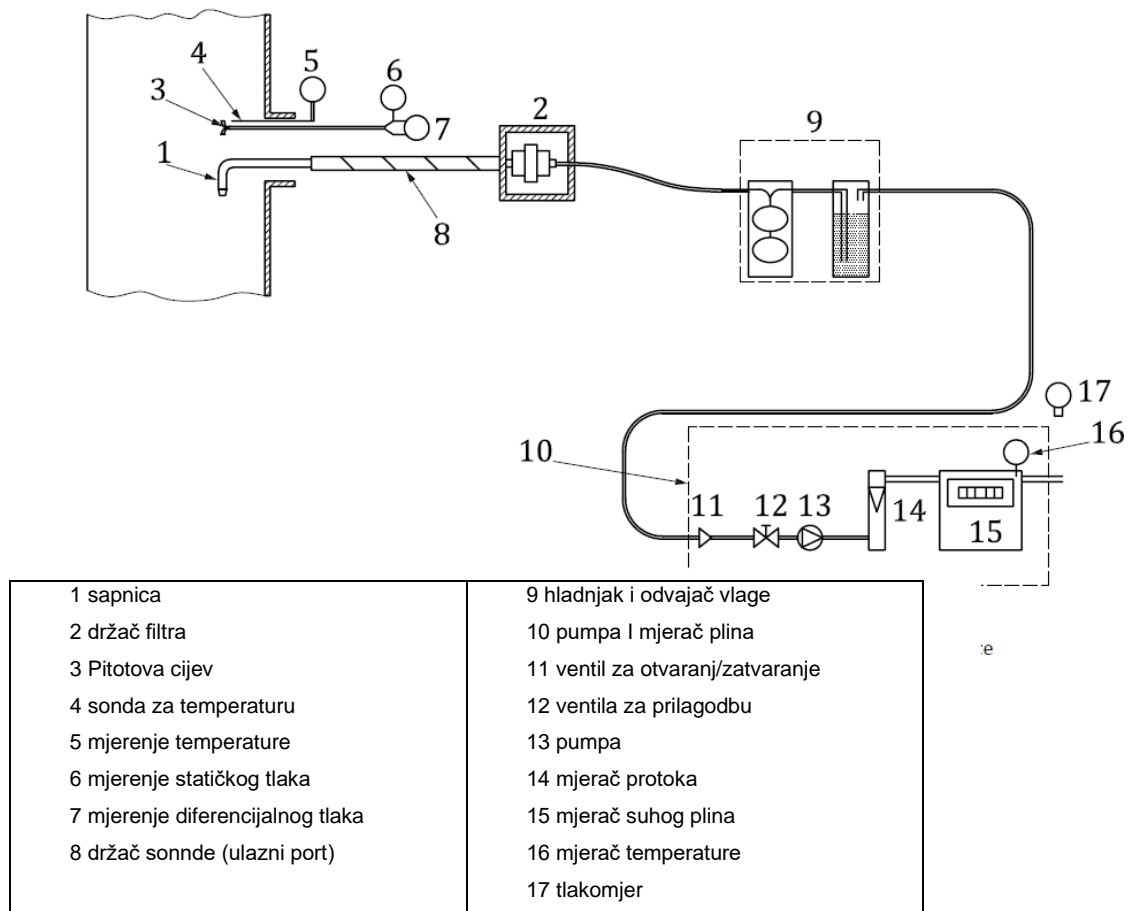
Najveći nedostatak ove metoda je kondenzacija plina - ako se u uzorkovanom plinu nalazi nalazi veća količina vodene pare, može doći do oštećenja filtra odnosno uzorka. U tom slučaju koristimo „out stack metodu“ sa grijanom sondom, opisanu dalje u nastavku.



1 sapnica	9 hladnjak i odvajač vlage
2 držač filtra	10 pumpa i mjerac plina
3 Pitotova cijev	11 ventil za otvaranj/zatvaranje
4 sonda za temperaturu	12 ventila za prilagodbu
5 mjerenje temperature	13 pumpa
6 mjerenje statičkog tlaka	14 mjerac protoka
7 mjerenje diferencijalnog tlaka	15 mjerac suhog plina
8 držač sonde (ulazni port)	16 mjerac temperature
	17 tlakomjer

Slika 10. Uzorkovanje krutih čestica metodom „in-stack“ [4]

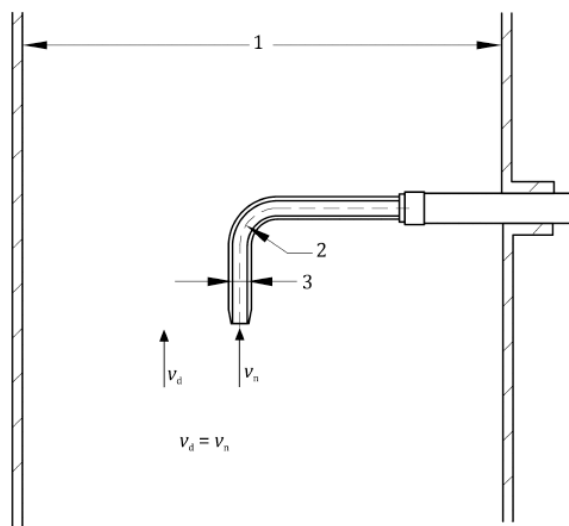
Kako bi se izbjegli glavni nedostaci in-stack metode, poželjno je koristiti out-stack metodu (slika 11) filtracija – sonda i držač filtera (kao i sam filter) se griju preko posebnog uređaja da se izbjegne kondenzacija vlage u liniji uzorkovanja. Out stack metoda (kad je filter smješten vani ispusta, u grijanoj kutiji) je temeljna metoda koja se koristi i kod mnogih drugih emisijskih mjerenja npr. kod određivanja oksida sumporova, kod određivanje masenih koncentracija pojedinačnih organskih spojeva, dioksina i furana i ostalih.



Slika 11. Uzorkovanje krutih čestica metodom „out - stack“ filter [4]

Svaka metoda, bez obzira bila ona „in-stack“ ili „out-stack“ metoda koristi sapnice – metalne konusne dijelove koji se montiraju na vrh sonde. Set sapnica mora sadržavati više sapnica različitog promjera, kako bi se postigli izokinetički uvjeti. Izokinetički uvjeti objašnjeni su na slici 12.

U principu, teži se tome da brzina strujanja u ispustu  $v_d$  bude ista kao i brzina plina koji ulazi u sondu, tj sapnicu, dakle  $v_d = v_n$ . Omjer brzine strujanja  $v_n/v_d$  izražava se kao postotak te predstavlja odstupanje mjerenja od izokinetičkih uvjeta. Isti je potrebno iskazati u ispitnom izvještaju.



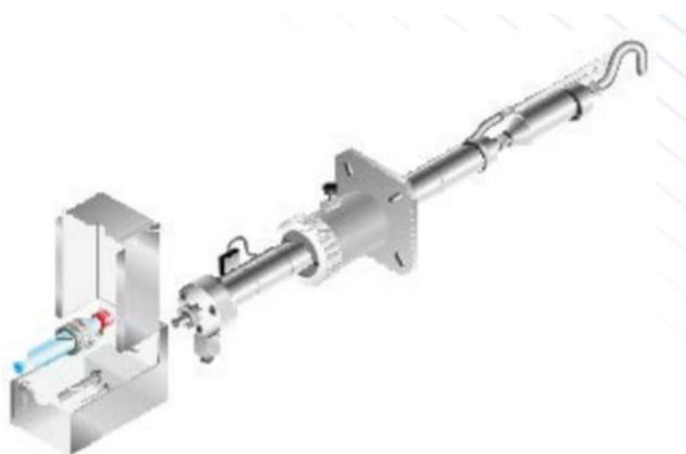
Slika 12. Izokinetički uvjeti [4]

Sonda za uzorkovanje za out stack metodu je temperaturno kontrolirana i moguće je podesiti temperaturu grijanja same unutrašnjosti sonde i temperaturu kutije sa držačem filtera da se izbjegne kondenzacija vlage na uzorku (Slika 13).

Dio za filtraciju sastoji se od držača filtera i samog filtera. U držač filtera umeće se sam filter.

Dijelovi koji se važu prije i poslije uzorkovanja mogu biti:

- samo filter ili filter sa držačem filtra
- filter i/ili filter sa držačem filtra i dijelovi prije filtra na kojima je moguće nastajanje naslaga prašine – ovdje je svakako preporučljivo pripaziti na mjerni opseg vage, kako isti ne bi bio izvan područja same vage



Slika 13. Grijana sonda s grijanim držačem filtera [20]

Osim grijane sonde s grijanim držačem filtera (Slika 13) koriste se i negrijane sonde s držačem filtera (Slika 14).



Slika 14. Negrijana sonda s držačem filtra [22]

Metoda HRN EN 13284-1:2017 propisuje uporaba filtera sa minimalnim stupnjem efikasnosti boljom od 99,5% srednjeg promjera čestica od  $0,3\mu\text{m}$  pri maksimalnom protoku, ili sa minimalnim stupnjom efikasnosti od 99,9% sa aerosolima srednjeg promjera od  $0,6\mu\text{m}$ . Filter ne smije reagirati sa sastojcima u uzorkovanom plinu, te mora biti otporan na visoke temperature.

Postoji nekoliko vrsta filtera na tržištu. Prilikom odabir istih treba obratiti pažnju na sljedeće:

- stakleni filteri (*engl. glass fibre filter*) (Slika 15) najčešće se koriste, te mogu reagirati sa nekim spojevima, npr.  $\text{SO}_3$ , dovodeći do smanjenja u masi filtera. Ne preporuča se upotreba takvih filtera gdje je moguća pojava  $\text{SO}_3$

- unatoč njihovoj krhkosti, kvarcni filteri (*engl. quartz fibre filter*) pokazuju se kao najprikladniji u većini slučajeva

- prilikom uporabe PTFE filtera potrebno je obratiti pozornost na visoke temperature (ne mogu se izlagati temperaturama višim od  $230^\circ\text{C}$ ).



Slika 15. Stakleni filtri[19]

Uzorkovanje se vrši pomoću pumpe sa ugrađenim mjeracom usisanog plina, (plinomjer) (slika 16). Sustav treba biti izveden tako da omogućava podešavanje protoka uzorkovanog plina.

Moguće je koristiti dvije vrste plinomjera:

a) Mjerač volumena suhog plina koji uključuje:

- Uređaj za kondenzaciju vlage koji na izlazu daje manje od  $10\text{g/m}^3$  vlage kod maksimalnog protoka;
- Pumpu za uzorkovanje, kao uređaj za usis plina;
- Mjerač protoka, koji omogućava prilagođavanje protoka;
- Mjerač volumena suhog plina, sa tačnošću  $\pm 2\%$  od mjerenog protoka, s mjerenjem apsolutnog tlaka i apsolutne temperature sa tačnošću od 1%.

b) Mjerač volumena vlažnog plina koji uključuje:

- Grijanu liniju za izbjegavanje nastajanja kondenzata;
- Pumpu za uzorkovanje, kao uređaj za usis plina;
- Mjerač protoka, koji omogućava prilagođavanje protoka;
- Mjerač atmosferskog tlaka.

Na slici 16 prikazan je plinomjer sa pumpom, u jednoj integriranoj jedinici.



Slika 16. Uređaja za izokinetičko uzorkovanje [20]

Da bi se izvelo pravilno uzorkovanje prema metodi EN 13284-1:2017, potrebno je još, osim filtra prikupiti i izvagati nataloženu prašinu ispred filtra, a koja tijekom uzorkovanja zasotaje na opremi, najčešće sapnici ili unutarnjoj cijevi sonde. Za spomenutu radnju ispiranja opreme

potrebno je destiliranu vodu, aceton visoke čistoće sa ostatkom manjim od 10 mg/l i čiste spremnike prikladne veličine (npr. 250ml) za spremanje i transport isprane tekućine. Poželjno je da su isti izrađeni od stakla ili keramike.

Osim gore navedenog, nužno je posjedovati i sljedeću opremu

- Eksikator za sušenje i čuvanje higroskopskih tvari - mora biti lociran u sobi za vaganje, sa medijem za sušenje (silika gel i sl.)
- Sušionik, sa kontrolom temperature od  $\pm 5^{\circ}\text{C}$ , za pripremanje i sušenje uzoraka
- Vaga – očitavanja od 0,01 mg do 0,1 mg.
- grijana ploča ili pećnica za isparavanje otopine za ispiranje

## 4. Procedura uzorkovanja i vaganja

### 4.1. Općenito o proceduri

Prije početka bilo kakvog uzorkovanja treba od naručiteljem mjerenja doznati uvjete u tehnološkom procesu kako bi se pravilno izvelo uzorkovanje (npr. uzorkovanje treba biti u kontinuiranoj fazi nekog procesa, bez prekida). Datum, vrijeme, trajanje i procesne uvjeti rada tijekom mjerenja kao i sve ostale detalje prilikom uzorkovanja treba dogovoriti sa naručiteljem u planu mjerenja, a prema HRN EN 15259 – Mjerenje emisija iz stacionarnih izvora – zahtjevi za mjerne presjeke i mjesta te za mjerni cilj, plan i izvještaj.

Obzirom na tip i vrstu izvora koji je premet mjerenja, ispitivač mora [3], [4]:

- Odabrati da li koristiti „in stack“ ili „out stack“ metodu, ovisno o udjelu vlage u otpadnom plinu

- Odabrati prikladnu temperaturu sušenja i kondicioniranja uzoraka (kod out stack metode koristiti dovoljno visoku temperaturu grijanja sonde

- Uzeti prazni uzorak nakon svake serije mjerenja ili na kraju svakog dana uzorkovanja, (to je moguće izvesti i bez pokretanja pumpe ili uzorkovati manje od 1 minute.

- Prilikom uzorkovanja kontinuirano treba pratiti brzinu strujanja plina, da se izbjegnu oscilacije protoka u ispustu.

- Temperaturu, tlak, udio vodene pare i molekularna masa plina treba odrediti u točki uzorkovanja da bi se pravilno odredili izokinetički uvjeti i emisije i to u stvarnim i standardnim uvjetima. Dozvoljeno odstupanje od izokinetičkih uvjeta iznosi -5 do +15 %.

Prilikom iskazivanja koncentracije krutih čestica u suhom plinu, treba odrediti udio vlage. Ako su koncentracije čestica iskazuju na zadani volumni udio kisika, isti također treba mjeriti pomoću analizatora otpadnog plina.



## 4.2. Procedura vaganja

Kao što je već prije navedeno, vaganje se izvodi na analitičkoj vage očitavanja od 0,01 mg do 0,1 mg. Strogo se preporuča provesti vaganje prije i poslije uzorkovanja na istoj analitičkoj vagi.

Prije svakog vaganja potrebno je provesti provjeru vage sa kontrolnim utezima. Isti trebaju biti umjereni i određene klase točnosti. Također, potrebno je zabilježiti klimatske uvjete u sobi s vagom, te nastojati da uvjeti prilikom vaganja prije i nakon uzorkovanja budu približno isti .

Dijelovi koje treba vagati, prije i nakon uzorkovanja, mogu biti:

- Samo filter
- Filter i kućište filtra
- Filter, kućište filtra i sapnica

U prvom i drugom slučaju treba skupiti nataloženu prašinu od vrha sapnice do filtra i masu istog uračunati u izračun koncentracije. U trećem slučaju nataložena prašina uračunata je u ukupnu uzorkovanu masu (međutim, vanjsku nataloženu prašinu treba ukloniti).

U slučaju korištenja druge i treće procedure vaganja, kondicionirati i sušiti sve dijelove (filter, kućište i sapnice) prema propisanim postupcima. Dijelovi koji se važu (filtrar, posudica za filtrar, skupljena prašina od vrha sonde pa do filtera, kućište filtra, i/ili sapnica) moraju biti, prije uzorkovanja, sušeni u sušionku najmanje 1 h, na temperaturi od 160°C.

Nakon sušenja, osušene dijelove treba staviti u eksikator koji mora biti smješten u sobi s vagom najmanje 8 h kako bi se osiguralo da su pravilno kondicionirani. Vaganje treba izvesti relativno brzo, 3 min nakon vađenja iz eksikatora.

Treba izvesti očitavanja nakon 1 minuta, nakon 2 min i nakon 3 min. Ako postoje značajne razlike u očitavanju uzorak je potrebno vratiti u eksikator na najmanje 4 h te ponoviti vaganje.

Nakon uzorkovanja, bitno je obratiti pažnju i na rukovanje s otopinom za ispiranje. Otopine za ispiranje dopremaju se u laboratorij u nepropusnim posudama koje su predtretirane za vaganje (na isti način kao i uzorci), pazeci da se ne kontaminiraju.

Prije vaganja potrebno je ispariti tekućinu, kako bi se izvagao samo kruti dio, odnosno krute čestice. Za isparavanje je potrebno koristiti pećnicu zagrijanu na 120°C.

Nakon isparavanja, suhi spremnik staviti u sušionik na 1 h kod 160°C. Poslije sušionika, kondicionirati spremnik u eksikatoru 8 h te nakon toga izvršiti vaganje.

Potrebo je izvesti 3 vaganja te odrediti srednju vrijednost vaganja. Isto tako, potrebno je uzeti probni uzorak otopine za ispiranje, slične zapremine kao i kod ispiranja pravog uzorka.

## **4.3. Uzorkovanje**

### **4.3.1. Priprema uzorkovanja**

Oprema mora bit čista, kalibrirana i provjerena prije odlaska na mjesto mjerenja. Treba obratiti pažnju da se ne koristi oprema koja je prije bila korištena u prethodim mjerenjima, a da ista nije temeljito očišćena.

Za svako uzorkovanje treba unaprijed pripremiti filtere. To uključuje i prazni uzorak i pripremu ostale opreme neophodne za uzorkovanje (gumena crijeva, strujne kablove, spremnike za ispiranje i drugo). Svi dijelovi opreme koji se važu i koji dolaze u kontakt s uzorkovanim plinom trebaju biti zaštićeni prilikom transporta da ne bi došlo do onečišćenja opreme.

### **4.3.2. Rukovanje filterima**

Rukovanje filterima može biti glavni izvor mjerne pogreške u mjerenju krutih čestica, što često dovodi do strukturnih oštećenja filtera i potencijalni gubitak materijala iz filtara. Stoga, rukovanje filterima potrebno je svesti na minimum. Preporuča se svaki filter smjestiti u zasebno kućište čime se eliminira rukovanje izloženim filtrom na lokaciji ispitivanja.

### **4.3.3. Radnje prije uzorkovanja**

Prije početka uzorkovanja krutih čestica potrebo je odrediti oblik i dimenzije ispusta uporabom mjerne trake ili očitajte iz tehničke dokumentacije. Zatim je potrebno odrediti broj i položaj mjernih točaka (već opisano u ovom radu, poglavlje 3.4). Nakon toga potrebno je izmjeriti temperaturu plina i brzinu strujanja u unaprijed odabranim točkama u ispustu.

Odrediti molekularnu masu prema sastavu plina. Udio vode u otpanom plinu potrebno je odrediti sukladno HRN EN 14780:2017 Emisije iz nepokretnih izvora -- Određivanje vodene pare u izlaznoj cijevi – Standardna referentna metoda. Potrebno je napomenuti da se također radi o gravimetrijskoj metodi, gdje se uzorak plina uzorkuje preko grijane sonde i uređaja za kondenzaciju te se preko kondenzata određuje udio vodene pare.

Uzimajući u obzir brzinu strujanja, potrebo je odabrati prikladnu sapnicu tako da protok prilikom uzorkovanja bude oko 15 l/min. Prije svakog uzorkovanja potrebo je provest test curenja (*engl. leak test*).

Test se provodi tako da se sustav uzorkovanja podvrgnu određenomu podtlaku i prati se pad tlaka u sustavu. Ako dođe do gubitka tlaka znači da linija uzorkovanja negdje pušta te je potrebno

provjeriti liniju i ponoviti test. Dozvoljeni gubitak protoka je 2% od očekivanog protoka uzorkovanja, npr ako je očekivani protok uzorkovanja 20 l/min tada gubitak ne smije biti veći od 0,4 l/min.

Test curenja sustava uzorkovanja također se može provesti tijekom uzorkovanja kontinuiranim mjerenjem koncentracija komponente plina (npr. kisik) izravno u ispustu i na izlazu iz linije uzorkovanja. Svaka značajna razlika između tih koncentracija ukazuje na curenje u sustavu.

#### **4.3.4. Postupak uzorkovanja**

Uzorkovanja treba provesti prateći slijedeće korake:

1. sastaviti liniju uzorkovanja i provesti test curenja zatvaranjem sapnice i startanjem pumpe, bez umetanja sonde u ispust. Maksimalno dopušteno curenje u linij za uzorkovanja treba biti ispod 2% od zadanog protoka.

Provjera nepropusnosti može se vršiti i konstantno tijekom uzorkovanja tako da se mjeri sastav plina direktno u ispustu (npr. volumni udio O<sub>2</sub> i CO<sub>2</sub>). Iste komponentne plina zatim se mjere i na izlazu plina iz linije uzorkovanja.

Ako su te dvije komponente plina iste tada je sustav nepropustan. U slučaju da su bitno različite sustav je propustan te treba provjeriti liniju uzorkovanja i ponoviti uzorkovanje.

2. umetnuti sondu u ispust sa sapnicom okrenutom suprotno od smjera strujanja plina, izbjegavajući dodir sa stijenkama ispusta (ako se koristi out stack metoda potrebno je prethodno pričekati da se sonda i kutija za filter zagriju na temperaturu u ispustu ili na vrijednost od 160°C ±5°C.

3. pokretanjem pumpe započeti proces uzorkovanja te namjestiti protok na izokinetičke uvjete u rasponu od -5 do +10%). Vrijeme uzorkovanja u svakoj točki treba biti identično (preporuča se oko 5 min). Ukupno vrijeme uzorkovanja treba biti barem 30 min/uzorku.

4. provjeravati protok kroz pumpu kako bi se održali izokinetički uvjeti. Većina danas dostupnih uzorkivača sama mjeri brzinu u ispustu i prilagođava protok pumpe tako da su postignuti izokinetičke uvjeti, a svaka promjena u brzini se bilježi u memoriju uzorkivača.

5. podatke o mjerenjima u svakoj točki spremi u memoriju uređaja.

6. pri završetku uzorkovanja premjestiti opremu na drugu liniju uzorkovanja. Za mjerenja vrlo niskih koncentracija, preporuča se koristiti samo jedan filtar za cjelokupno mjerenje po mjernoj površini (kumulativno uzorkovanje).

7. pri završetku uzorkovanju potrebno je zaustaviti rad pumpe i izvaditi sondu iz ispusta te ponovno provesti test nepropusnosti (*engl. leak test*), osim u slučaju kada je kontinuirano praćen sastav plina u ispustu i na kraju linije za uzorkovanje. Nakon demontiranja sonde i držača filtra i vizuelnim pregledom filtra potrebno je utvrditi da li je došlo do puknuća ili oštećenja filtra.

Ako se utrdi da je filtar oštećen, uzorkovanje treba ponoviti. Dijelove koji se važu spremaju se u zatvorene posude kako bi se transportirali u prostoriju sa vagonom i zaštitili od kontaminacije.

#### **4.3.5. Skupljanje nataložene prašine prije filtra**

U praksi pri pripremi europskog standarda EN 13284-1:2017 pokazalo je da je taloženja krutih čestica prašine prije filtra značajno - često su u rasponu od 10% do 30% od ukupne prašine. Te naslage ovise o dizajnu opreme za uzorkovanje i o vrsti prašine, ali do sada nisu pronađena učinkovita rješenja u dizajnu i opremi koja bi te količine svela na zanemarivu razinu.

Zbog toga je neophodno isprati sve dijelove opreme za uzorkovanje prije filtra. Masa prašine na ispranim dijelovima prije filtra mora se uzeti u obzir prilikom izračuna koncentracija prašine i navesti u izvještaju o mjerenju.

Ispiranje opreme do filtra izvodi se na slijedeći način:

- ispiru se unutarnje stijenke sapnice, pregib i prednji dio držača filtera s demineraliziranom vodom i sprema u prikladnu posudu.

- zatim se ista površina ispire s acetonom koji se skuplja u istu posudu u kojoj je prethodno skupljena demineralizirana voda.

Kod ispiranja unutarnje cijevi sonde („out stack“ metoda) jedan kraj sonde se zatvara, ulije se demineralizirana voda u sondu do 1/3 ili 1/2 sonde, te se sonda protresite i rotira da voda dođe u dodir sa cijelom unutarnjom površinom cijevi. Zatim se vodu sipa u spremnik za transport. Potrebno je dva puta isprati vodom i još jednom na isti način acetonom.

#### **4.3.6. Probni (blank) uzorci**

Prije svakog mjerenja potrebno je provesti, odnosno uzeti probni (blank) uzorak, i to za svako mjerenje (jedno mjerenje podrazumijeva 3 uzorka). Probni uzorak se uzima na način da se bez

pokretanja pumpe, odnosno bez uzorkovanja, umetne sonda u ispust na vremenski period od 15 min i zakrene se sapnica na 180 ° u smjeru protoka otpadnog plina.

To dovodi do procjene raspršivanje rezultata povezanih s cijelim postupkom mjerenja koji provodi operatori, a vezano na onečišćenje filtara i otopina za ispiranje tijekom rukovanja na mjestu mjerenja, prijevozu, skladištenje, rukovanje u laboratoriju i raspršenje rezultat prilikom rukovanja kod postupaka vaganja. Probni uzorak iskazuje se u mg/m<sup>3</sup> i izračunava se pomoću prosječnog volumen uzorkovanja za jedno mjerenja.

#### 4.4. Izražavanje rezultata

Budući da se vrijednost uzorkovanog volumena mjeri u realnim uvjetima pod nekom određenom temperaturom, tlakom i vlagom, potrebno je korigirati vrijednost volumena na standardne uvjete. To se računa prema izrazu [4]:

$$q_m = q_{V,a} \frac{(100\% - H_a) T_m \cdot p_a}{(100\% - H_m) T_a \cdot p_m} \quad (4)$$

gdje je:

$q_m$  – izmjereni volumni protok u standardnim uvjetima

$q_{V,a}$  – izmjereni volumni protok kod stvarnih uvjeta

$H_m, H_a$  – udio vodene pare (vlage) izračen kao postotni udio, u izmjerenim uvjetima (m) i stvarnim uvjetima (a)

$T_m, T_a$  – vrijednosti temperature, u izmjerenim uvjetima (m) i stvarnim uvjetima (a), u kelvinima

$p_m, p_a$  – vrijednosti apsolutnog tlaka, u izmjerenim uvjetima (m) i stvarnim uvjetima (a), u kelvinima

##### 4.4.1. Izračun masene koncentracije krutih čestica

Za izračun koncentracija prašine potrebno je odrediti:

- volumen uzorka V, naglašavajući da li na mokroj ili na suhoj bazi pod standardnim uvjetima i
- ukupnu masu m prašine sakupljene u dijelovima prije filtra (ispiranje) i na samom filtru

Masena koncentracija prašina (c) izražava se prema izrazu [4]:

$$c = \frac{m}{V} \quad (5)$$

gdje je:

m – masa prašine,

V – volumen uzorka.

Ponekad je potrebno koncentraciju prašine izraziti na zadani volumni udio kisika kako bi se ispravio učinak razrjeđivanja zrakom. Tada izmjerena koncentracija prašine na suhoj bazi i u standardnim uvjetima mora se pomnoži se s korekcijskim faktorom za kisik (fc) [4]:

$$fc = \frac{21 - O_{2,ref}}{21 - O_{2,m}} \quad (5)$$

gdje je:

$O_{2,ref}$  - propisani volumni udio  $O_2$  u suhom plinu kod standardnih uvjeta;

$O_{2,m}$  - stvarni, izmjereni volumni udio  $O_2$  u suhom plinu, mjereno u ispustu.

Zadani volumni udio kisika u suhom plinu (obično) je propisan podzakonskim aktima koji određuju granične vrijednosti emisija u zrak, na primjer Uredbom o graničnim vrijednostima emisija onečišćujućih tvari u zrak iz nepokretnih izvora (N.N. 42/2021) ili Okolišnom dozvolom, ako postrojenje posjeduje Rješenje o Okolišnoj dozvoli.

#### **4.4.2. Usporedba rezultat mjerenja sa propisanim graničnim vrijednostima emisija**

Dobiveni rezultati mjerenja vrednuju se usporedbom s propisanim graničnim vrijednostima iz važećih zakonskih podakata (Uredba o GVE, N.N. 42/2021) ili sa graničnim vrijednostima koji su propisani prema posebnom propisu, a koji je temelj za izdavanje okolišne dozvole, odnosno na temelju kojeg se određuju objedinjeni uvjeti zaštite okoliša [10]. Hrvatsko zakonodavstvo je preko Uredbe o graničnim vrijednostima emisija u zrak iz nepokretnih izvora (N.N. 42/2021) preuzelo nekoliko akata Europske unije, i to:

– Direktiva 2010/75/EU Europskog parlamenta i Vijeća od 24. studenoga 2010. o industrijskim emisijama (integrirano sprečavanje i kontrola onečišćenja) (preinačeno) (Tekst značajan za EGP) (SL L 334, 17. 12. 2010.)

– Direktiva EU 2015/2193 Europskog parlamenta i Vijeća od 25. studenoga 2015. o ograničenju emisija određenih onečišćujućih tvari u zrak iz srednjih uređaja za loženje (SL L 313, 25. 11. 2015.).

– Direktiva Vijeća 87/217/EEZ od 19. ožujka 1987. o sprječavanju i smanjenju onečišćenja okoliša azbestom (SL L 085, 28. 3. 1987.).

Kada je operater nepokretnog izvora obveznik ishođenja okolišne dozvole prema Uredbi o okolišnoj dozvoli (N.N. br. 8/2014, 5/2018) primjenjuje se granične vrijednosti emisija određene Rješenjem o okolišnoj dozvoli, a prema Direktivi o industrijskim emisijama 2010/75/EU i referentnim dokumentima o najboljim raspoloživim tehnikama. Prilikom određivanja graničnih vrijednosti za potrebe okolišne dozvole mogu se propisati i strože granične vrijednosti u odnose na vrijednosti propisane Uredbom o GVE (N.N. br. 42/2021).

#### **4.4.3. Ispitni izvještaj o mjerenju krutih čestica**

Izvještaj o mjerenjima mora sadržavati sveobuhvatan prikaz mjerenja, opis i cilj mjerenja kao plan mjerenja. Isti mora pružiti dovoljno detalja da omogući provjeru rezultata mjerenja kroz izračune, od prikupljenih osnovnih podataka do tehničkog opisa procesa pri kojima su izvršena mjerenja.

Izvještaj o mjerenju emisija mora u sebi sadržavati najmanje sljedeće :

a) Opis mjernog mjesta i parametre otpadnog plina koji se mjeri:

1. Specifikacija ispusta, broj i položaj mjernih točaka i mjernih linija
2. Brzinu strujanja i temperaturu za svaku mjernu točku
3. Udio O<sub>2</sub>, CO<sub>2</sub> i udio vode u otpadnom plinu
4. Udovoljavanje zahtjevima za protok plina sukladno EN 15259

b) Procedura mjerenja:

1. Svako odstupanje od standarda

c) Korištena mjerna oprema:

1. Tip i veličina korištenih filtera
2. Promjer sapnice
3. Podatke o kondicioniranju filtra i temperaturi filtracije

d) Rezultate mjerenja:

1. Datum i vrijeme mjerenja
2. Uzorkovani volumeni
3. Skupljena masa čestica na filtru i prilikom ispiranja opreme
4. Koncentracija prašina pri zadanim uvjetima (npr 273 K, 101,3 KPa)

e) Podaci o osiguranju kontrole kvalitete:

1. Rezultati testa nepropusnosti

2. Vrijednosti praznih (*engl. blank*) uzoraka
3. Odstupanje od izokinetičkih uvjeta.



## 5. Praktični dio

### 5.1. Općenito o provedenom uzorkovanju

Za potrebe ovog diplomskog rada izvršeno je mjerenje na jednom kogeneracijskom postrojenju za dobivanje električne i toplinske energije u Županji. Kogeneracija (*engl. CHP – Combined Heat and Power*) je proces kombinirane proizvodnje dva korisna oblika energije iz jednog energetskog izvora.

U većini kogeneracijskih sustava mehanička i toplinska energiju produkt je pretvorbe kemijske energije. Preko proizvedene mehaničke energije dobiva se električna energija, a za proizvodnju pare, zagrijavanje vode ili zraka koristi se proizvedena toplinska energija [31].

Izvršeno je mjerenje i analiza koncentracije emisija plinova iz nepokretnog izvora prilikom dobivanja električne i toplinske energije iz kotla toplinskog učinka 21 MW (prema važećoj zakonskoj regulativi uređaj se klasificira kao novi srednji uređaj za loženje koji kao pogonsko gorivo koristi gorivo od biomase i kruto goriva). Mjerenja koncentracija krutih čestica kao i volumnog udjela O<sub>2</sub> i CO<sub>2</sub>, te masenog protoka krutih čestica provedena su na dimovodnom kanalu ispusta.

Za vrijeme mjerenja emisija kotao je radio pod maksimalnim opterećenjem. Tehnički podaci kotla i odsisnog ventilatora prikazani su u tablicama 6 i 7.

Tablica 6. Tehničke karakteristike kotla na biomasu

		Kotao
1.	Proizvođač	ĐURO ĐAKOVIĆ
2.	Tip	PARNI
3.	Godina proizvodnje:	2018.
4.	Tvornički broj	1585
5.	Kapacitet	21 MW
6.	Proizvodnja pare .	22,6 t/h
7.	Gorivo	KRUTO GORIVO (drvena sječka)
8.	Promjer dimnjače na mjernom mjestu	1600 mm
9.	Opterećenje prilikom mjerenja	100%

Tablica 7. Podaci o odsisnom ventilatoru dimnih plinova

TEHNIČKE KARAKTERISTIKE		
		ODSISNI VENTILATOR
1.	Proizvođač	WOODCOCK & WILSON ltd
2.	Tip	BAN 900
3.	Godina proizvodnje:	2018.
4.	Tvornički broj	W31106
5.	Kapacitet	18,58 m <sup>3</sup> /s

U svrhu smanjivanja emisija krutih čestica na postrojenju su instalirani uređaji za smanjivanje emisija, i to elektrostatički taložnik (elektrofilter). Primijenjeni propisi i standardi koji su se koristili za potrebe mjerenja su slijedeći:

1. Zakon o zaštiti okoliša RH (N.N. 80/2013, 153/2013, 78/2015, 12/2018, 118/2018)
2. Zakon o zaštiti zraka RH (N.N. 127/2019)
3. Pravilnik o praćenju emisija onečišćujućih tvari u zrak iz nepokretnih izvora (N.N. 47/2021)
4. Uredba o graničnim vrijednostima emisije onečišćujućih tvari u zrak iz nepokretnih izvora (N.N. 42/2021)
5. HRN ISO 12039 – Određivanje koncentracije ugljikovog-monoksida, ugljičnog-dioksida i kisika-radna svojstva i kalibracija automatskih mjernih sustava
6. HRN ISO 10849 – Određivanje masene koncentracije dušikovih oksida – značajke rada automatskih mjernih sustava
7. HRN EN 13284-1:2017 - Emisije iz stacionarnih izvora -- Određivanje niskih razina masenih koncentracija prašine -- 1. dio: Ručna gravimetrijska metoda
8. HRN ISO 9096:2017 – Ručna metoda određivanja masene koncentracije čestica
9. HRN ISO 7935:1997 – Određivanje masene koncentracije sumporova dioksida – značajke rada automatskih mjernih sustava
10. HRN ISO 10780 – Mjerenje brzine i obujamskog protoka plinova u otpadnom kanalu
11. HRN CEN/TS 15675 – Mjerenje emisija iz stacionarnih izvora – primjena norme EN ISO/EC 17025:2005 na povremena mjerenja
12. HRN EN 15259 – Mjerenje emisija iz stacionarnih izvora – zahtjevi za mjerne presjeke i mjesta te za mjerni cilj, plan i izvještaj

## 5.2. Provedene metode mjerenja

Metode mjerenja i mjerni instrumenti korišteni prilikom mjerenja navedeni su u tablici 8.

Tablica 8: Metode mjerenja i mjerni instrumenti

Parametar ispitivanja	Princip analize	Određivanje / uzorkovanje
O <sub>2</sub>	paramagnetski senzor, prema HRN ISO 12039:012	Prijenosni plinski analizator PHOTON II, proizvođača Madur, Austria, ser. broj: 71768078. Na analizator je priključena grijana linija (temperaturno kontrolirano grijano crijevo sa temperaturno kontroliranom grijanom sondom od 20 do 180 °C i filtrom za finu prašinu, dužine 3m). Sustav za kondicioniranje plina je PGD 100, proizvođača Madur, Austria. Sastoji se od elektronski kontroliranog hladnjaka koji hladi otpadne plinove na 4°C, serije filtra (2 komada) za odvajanje finih čestica prašine, pumpe podesivog protoka i peristaltičke pumpe za odvajanje kondenzata iz uzorkovanog plina.
CO <sub>2</sub>	NDIR senzor prema HRN ISO 12039:2012	„S“ pitot cijev, priključena na digitalni mjerac tlaka, ISOSTACK BASIC HV, ser. br.: 1141935A, proizvođač: TCR Tecora, Italija
Brzina i protok	Pitot cijev, prema HRN ISO 10780:1997	Izokinetičko uzorkovanje „out stack“ metodom - uređaj za uzorkovanje ISOSTACK BASIC HV, ser. br.: 1141935A, proizvođač: TCR Tecora, Italija. Grijana sonda sa grijanom kutijom za filter, proizvođača TCR Tecora, Italija, dužine 1,5 m. Korišteni su stakleni filtri proizvođača Macherey-Nagel promjera 47 mm. Vaganje izvršeno na neautomatskoj, elektroničkoj, analitičkoj vagi Sauter, ser. br.: 17510, opseg mjerenja 0 – 200 g, očitavanja 0,1 mg. Provjera analitičke vage izvršena je sa kontrolnim utezima 1g i 20g, proizvođača Mettler Toledo, Švicarska.
Kute čestice	gravimetrijski, prema HRN ISO 9096:2017	Uzorkovanje te kondenzacija i apsorpcija otpadnog plina. Uzorkovanje pomoću uređaja ISOSTACK BASIC HV, ser. br.: 1141935A, kondenzacija u staklene ispiralice u prenosivom hladnjaku na 5 °C, apsorpcija na slika gel te vaganje na terenskoj vagi očitavanja 0,1 g, proizvođač Digitron Buje
Udio vode u otpadnom plinu	gravimetrijski prema HRN EN 14790:2017	

### 5.3. Mjerna mjesta korištena za uzorkovanje/mjerenje

Prema HRN EN 15259 – Mjerenje emisija iz stacionarnih izvora – zahtjevi za mjerne presjeke i mjesta te za mjerni cilj, plan i izvještaj, otvori za uzorkovanje moraju biti u ravnom dijelu završnog dijela odsisnog kanala s konstantnim oblikom. U što većoj mjeri mjerno mjesto mora biti udaljeno od izvora koje može prouzročiti smetnje u homogenom strujanju otpadnog plina (npr. ventilator, suženje, koljeno itd.). Položaj otvora u odsisnom kanalu mora biti namješten tako da:

- Dužina ravnog dijela ispred otvora za uzorkovanje bude barem 5 hidrauličkih promjera
- Dužina ravnog dijela iza otvora za uzorkovanje bude barem 2 hidrauličkih promjera, ili
- Dužina ravnog dijela iza otvora za uzorkovanje ispred ispusta u zrak bude barem 5 hidrauličkih promjera

U ovom slučaju mjerna mjesta za povremena mjerenja nalaze se iza elektrofiltera, na ravnom vertikalnom dijelu dimovodnog kanala. Mjerna mjesta su izvedena u smjeru toka otpadnih plinova na visini cca 14 m od nivoa tla.

Na mjernim mjestima je odvodni kanal okruglog presjeka, unutarnjeg promjera 1,6 m. Smetnju u protoku otpadnih plinova pred mjernu ravninu predstavlja ulaz iza ventilatora u odvodni kanal koji se nalazi na udaljenosti od 12 m pred mjernu ravninu ( $7,5 d_h$ ).

Slijedeća smetnja za mjernu ravninu je strujni otvor vertikalnog odvodnog kanala koji se nalazi na 12 m od mjerne ravninu ( $7,5 d_h$ ). Za potrebe mjerenja emisija dostupne su dvije mjerne linije te je izvedena mjerna platforma sa zaštitnom ogradom, sukladno propisima zaštite na radu.

## 5.4. Rezultati mjerenja

Rezultati mjerenja na ispustu dati su u tablicama 9 - . Vrijednosti koncentracija iskazane su kao polusatni prosjeci, preračunati na suhi plin kod standardnih uvjeta (temperatura 273,15 K i tlak 101,325 kPa), pri volumnom udjelu kisika koji je propisan za tu vrstu procesa. Uređaj je izgrađen i pušten u pogon nakon donošenja Uredbe o GVE te se isti spada u nove srednje uređaje za loženje, izmjerena koncentracija onečišćujućih tvari u otpadnom plinu svedena je na referentni volumni udio O<sub>2</sub> od 6% [10].

### 5.4.1. Preliminarna mjerenja

Kao što je navedeno u standardima za mjerenje emisija krutih čestica, prije svakog uzorkovanja potrebno je provesti preliminarna mjerenja kao što su udio vode u otpadnom plinu, brzina strujanja, protok plina u ispustu, temperatura i tlakovi u ispustu, dimenzija ispusta i određivanja mjernih točaka. Radi kasnijeg postizanja izokinetičkih uvjeta preko odabira sapnice na sondi, važno je određivanje volumena uzorkovanja te npr. radi odabira prikladnih materijala od kojeg je izrađena sonda.

Tablica 9. Preliminarna mjerenja

<b>METODA MJERENJA : ISO 9096 BEZ CENTRALNE TOČKE</b>	
<b>Karakteristike ispusta</b>	
Promjer ispusta (m)	1,6
Mjerna površina (m <sup>2</sup> )	2,0109
Maseni udio vode u plinu (g/ m <sup>3</sup> )	130,9
Volumni udio vode u otpad. plinu (%)	14,0
Ambijentalni tlak (kPa)	101,18
<b>Protok plina</b>	
Stvarni Q'Va (m <sup>3</sup> /h)	63 664,1
Vlažni plin kod standardnih uvjeta Q'Vn (m <sup>3</sup> /h)	41 285,2
Suhi plin kod standardnih uvjeta Q'Vn (m <sup>3</sup> /h)	34 609,4
<b>Profil brzine strujanja</b>	
v'a sred. (m/s)	8,80
v'a maks. (m/s)	9,86
v'a min (m/s)	7,80
Omjer maksimalne/minimalne:	1,26
Srednja temperatura (°C)	147,8

Tlak (kPa)				101,237	
Diferencijalni tlak (Pa)				45,09	
Otvor	Točka	Udaljenost mjerne točke od stjenke ispusta (cm)	Brzina strujanja dimnih plinova v'a	Diferencijalni tlak (Pa) u ispustu	Tlak (kPa)
1	1	7	8,28	39,85	101,222
1	2	23,4	8,61	43,08	101,219
1	3	47,4	8,49	41,83	101,23
1	4	112,6	8,23	39,31	101,222
1	5	136,6	9,21	39,76	101,233
1	6	150	9,52	52,62	101,236
2	1	7	9,18	49,31	101,239
2	2	23,4	9,53	52,73	101,245
2	3	47,4	9,3	50,22	101,244
2	4	112,6	8,63	43,23	101,251
2	5	136,6	9,86	56,49	101,258
2	6	150	7,8	35,35	101,249

Iz preliminarnih mjerenja vidimo da je maseni udio vode u otpadnom plinu  $130,9 \text{ g/m}^3$ . Taj podatak je koristi se za korekciju uzorkovanih volumena otpadnog plina na suhi plin kako bi se ih koristili za izračun koncentracije krutih čestica. Sukladno HRN ISO 9096 za predmetni ispust određeno je ukupno 12 mjernih točaka, dakle po svakoj osi 6 točaka.

U svakoj točki izmjerena je brzina strujanja, temperatura, apsolutni i diferencijalni tlak. Izmjerene brzine strujanja se kreću od  $7,80 \text{ m/s}$  do  $9,86 \text{ m/s}$  što daje omjer maksimalne i minimalne brzine od 1,26.

Na temelju tih podataka određena je veličina promjera sapnice od  $8 \text{ mm}$ , a kako bi se što više simulirali izokinetički uvjeti u ispustu te je započeto s uzimanjem uzoraka i određivanjem masene koncentracije krutih čestica, što je prikazano u tablici 10.

## 5.4.2. Izokinetičko uzorkovanje i određivanje krutih čestica

Rezultati izokinetičkog uzorkovanja i određivanja krutih čestica prikazani su u tablici 10.

Tablica 10. Rezultati uzorkovanja i određivanja krutih čestica

Broj mjerenja	1.	2.	3.	4.
Minimalan broj mjernih točaka po liniji:	6			
Odabrani broj mjernih točaka po liniji:	6			
Dostupan broj mjernih linija:	2			
<b>Uzorkovani volumeni i izokinetički uvjeti</b>				
Suhi plin u plinomjeru (m <sup>3</sup> )	0,5069	0,5153	0,6012	0,4858
Suhi plin kod stand. uvjeta (m <sup>3</sup> )	0,4491	0,4517	0,5111	0,4261
Promjer sapnice (mm)	8,0	8,0	8,0	8,0
Brzina strujanja u sapnici v'a (m/s)	9,14	9,11	9,10	8,56
Brzina strujanja u ispustu v'n (m/s)	9,22	9,11	9,08	8,78
Izokinetičko odstupanje (-5 +15) (%)	-0,83	0,00	-0,18	-2,54
<b>Protok dimnih plinova</b>				
Vlažni plin, stvarni uvjeti (m <sup>3</sup> /h)	66702,6	65906,8	65689,8	63519,4
Vlažni plin, stand. uvjeti (m <sup>3</sup> /h)	43194,6	43081,7	43311,4	41697,2
Suhi plin, stand. uvjeti (m <sup>3</sup> /h)	36210,0	36115,4	36308,0	34954,8
<b>Temperatura i tlak</b>				
Temperatura plina u ispustu (°C)	148,8	145,0	141,1	142,7
Temp. plina u plinomjeru (°C)	34,78	38,07	38,2	37,93
Tlak (kPa)	101,339	101,371	101,297	101,241
Diferencijalni tlak (Pa)	49,313	48,559	48,753	45,364
Oznaka uzorka	721	722	723	724
Oznaka slijepe proba / vrijednost (mg/m <sup>3</sup> <sub>n</sub> )	725 / < 0,3			
Odvaga na filtru (mg)	2,3	2,0	471,5	6,0
Odvaga od ispiranja (mg)	< 0,1	< 0,1	62,5	< 0,1
Ukupna težina čestica (mg)	2,3	2,0	534,0	6,0
Zadani volumni udio O <sub>2</sub> (vol %)	6,0	6,0	6,0	6,0
Izmjereni volumni udio O <sub>2</sub> (vol %)	8,1	8,0	7,9	8,1
Koncentracija krutih čestica (mg/m <sup>3</sup> <sub>n</sub> ):	6,0	5,1	1344,1	16,4
Maseni protok krutih čestica (kg/h)	0,216	0,185	48,803	0,572

Provedena su 3 pojedinačna, polusatna uzorkovanja iz čega su izračunate srednje vrijednosti. Volumeni uzorkovanog plina je od 0,4261 m<sup>3</sup> - 0,5111 m<sup>3</sup> otpadnog plina.

U vrijeme mjerenja brzine strujanja bile su vrlo ujednačene, te su se kretale u rasponu od 8,78 m/s - 9,22 m/s pa prema tome mjesto je dobro odabrano zbog jednolikog strujanja otpadnog plina. Posljedica toga je i udovoljavanje izokinetičkim uvjetima koji su bili unutar normom propisanim vrijednostima (od -5 do +15 %).

Temperatura otpadnog plina bila je oko 144 °C što je i očekivano za ovakvu vrstu procesa. Srednji protok suhog otpadnog plina u standardnim uvjetima iznosio je 35 897,1 m<sup>3</sup>/h što je oko 64% od maksimalnog kapaciteta odsisnog ventilatora dimnih plinova.

Skupljena masa krutih čestica iznosila je za prvi uzorak 2,3 mg, za drugi uzorak 2,0 mg, za treći uzorak 534,0 mg i za četvrti 6,0 mg. Određena je koncentracija krutih čestica u mg/m<sup>3</sup><sub>N</sub>, i to za prvi uzorak 6,0 mg/m<sup>3</sup><sub>N</sub>, za drugi uzorak 5,1 mg/m<sup>3</sup><sub>N</sub>, za treći uzorak 1344,1 mg/m<sup>3</sup><sub>N</sub> i za četvrti uzorak 16,4 mg/m<sup>3</sup><sub>N</sub>. Srednja vrijednost je: 342,9 mg/m<sup>3</sup><sub>N</sub> (svedena na referentni volumni udio kisika od 6%).

Treći uzorak je izmjeren kada elektrofilter nije bio uključen. Stoga, ako se izuzme treći uzorak, srednju vrijednost tri uzorka (kod kojih je elektrofilter bio u funkciji) ona iznosi 9,2 20 mg/m<sup>3</sup><sub>N</sub> što je manje od propisane granične vrijednosti koja iznosi 20 mg/m<sup>3</sup><sub>N</sub> [10].

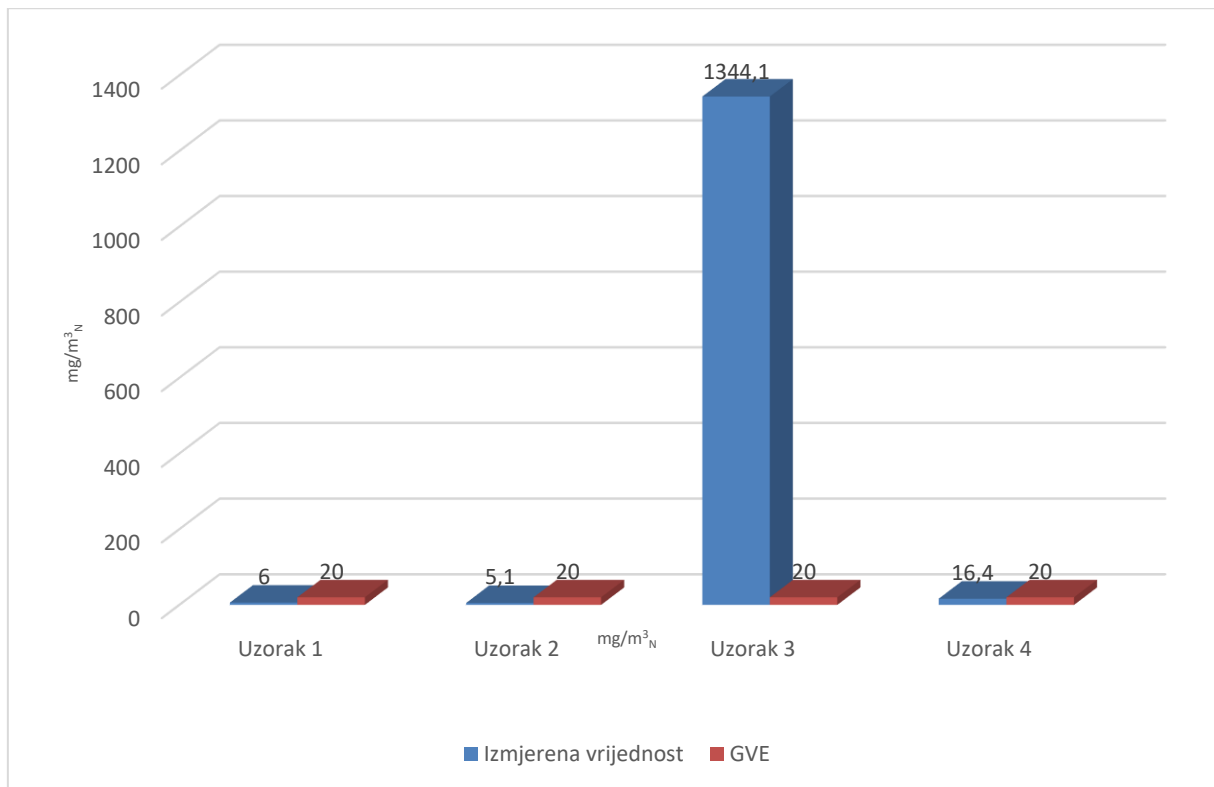
Četvrti uzorak sadrži bitno povišene koncentracije od prvog i drugog uzorka (16,4 mg/m<sup>3</sup><sub>N</sub> naspram 6,0 20 mg/m<sup>3</sup><sub>N</sub> za prvi i 5,1 20 mg/m<sup>3</sup><sub>N</sub> za drugi uzorak) što je posljedica onečišćenja elektrofiltra i dimovodnog kanala prašinom i čađom iz kotla kod mjerenja prilikom isključenog mehanizma za pročišćavanje otpadnih plinova (treći uzorak). Izmjerena vrijednost trećeg uzorka (u slučaju da je elektrofilter bio uključen) iznosila bi između 5-6 20 mg/m<sup>3</sup><sub>N</sub>, što bi onda rezultiralo srednjom vrijednošću također između 5 - 6 mg/m<sup>3</sup><sub>N</sub>. To je i vrijednost koju elektrofilter treba postići, prema deklaraciji.

Tablica 11. Usporedba rezultata mjerenja krutih čestica s graničnim vrijednostima emisija

Parametar <sup>1)</sup>	Jedinica	min.	maks.	prosjeak	GVE
Krute čestice	mg/m <sup>3</sup> <sub>N</sub>	5,1	1344,1	342,9	20

<sup>1)</sup> GVE je određena prema Prilogu 11. Uredbe o GVE (N.N. broj 42/2021)





Slika 17. Rezultati mjerenja krutih čestica na kongeneracijskom postrojenju

Emisijske koncentracije krutih čestica ne prekoračuju granične vrijednosti emisija iz Priloga 11. Uredbe o GVE, (N.N. 42/2021) – granična vrijednost iznosi 20 mg/m<sup>3</sup><sub>N</sub>, što je prikazano u tablici 11 i na slici 17.

## 6. Zaključak

U trenutno aktualnoj zakonskoj regulativi Republike Hrvatske dva su temeljna propisa koja se tiču direktno ispuštanja onečišćujućih tvari u zrak iz nepokretnih izvora (između ostalog i krutih čestica):

- Pravilnik o praćenju emisija onečišćujućih tvari u zrak iz nepokretnih izvora (N.N. br. 47/21)
- Uredba o graničnim vrijednostima emisije onečišćujućih tvari u zrak iz nepokretnih izvora (N.N. br. 42/21)

Pravilnikom se, između ostalog, propisuju i referentne metode mjerenja, ne samo za krute čestice već i za mnoge druge onečišćujuće tvari, ovisno o vrsti samog ispusta. Standardne referentne metode bitne su za učinkovito mjerenje i kontrolu onečišćenja zraka. Takvi se standardi razvijaju na nacionalnoj, europskoj i svjetskoj razini. U Republici Hrvatskoj su za mjerenje krutih čestica propisane dvije metode:

- HRN EN 13284-1:2017 Emisije iz nepokretnih izvora -- Određivanje niskih razina masenih koncentracija prašine -- 1. dio: Ručna gravimetrijska metoda (EN 13284-1:2017)
- HRN ISO 9096:2017 Emisije iz nepokretnih izvora -- Ručna metoda određivanja masene koncentracije čestica (ISO 9096:2017)

Predmetne metode detaljno opisuju način mjerenja krutih čestica iz nepokretnih izvora, što podrazumijeva pripremu uzoraka, odabir mjernog mjesta, odabir mjernih točaka na mjernoj površini, izvođenje i vrijeme trajanja uzorkovanja, tretman uzoraka nakon uzorkovanja, način vaganja, način određivanja, odnosno izračuna masene koncentracije krutih čestica i usporedba sa zakonski određenim graničnim vrijednostima. Izmjerene vrijednosti koriste se za uspoređivanje sa propisanim graničnim vrijednostima emisija, a koje se propisuju Uredbom o GVE.

Osim toga predmetnim dokumentom se definira još i razina dopuštenog prekoračenja graničnih vrijednosti, praćenje i vrednovanje emisija i ostalo. Osim Uredbe, granične vrijednosti emisija u zrak mogu biti određene prema posebnom propisu odnosno prema okolišnoj dozvoli, koju izdaje nadležno Ministarstvo.

Za potrebe ovog diplomskog rada izvršeno je mjerenje krutih čestica iz nepokretnog izvora na kogeneracijskom postrojenju za dobivanje toplinske i električne energije. Mjerenja su provedena prilikom maksimalnog režima rada kotla na biomasu, a mjerilo se prilikom dva scenarija:

- sa uključenim uređajem za pročišćavanje otpadnih plinova (tri uzorka) i
- bez uključenog uređaja za pročišćavanje otpadnih plinova (jedan uzorak).

Izmjerene koncentracije krutih čestica prilikom isključenog uređaja za pročišćavanje (elektrofiltera) preko 268 puta su veće od prethodna dva uzorka, kada je elektrofiler bio uključen. Uzorak koji je izmjeren kada je elektrofiler bio u radu i taj uzorak je 82 puta manji od uzorka kod isključenog uređaja za pročišćavanja, što je najvjerojatnije posljedica zaostale prašine u odvodnom kanalu i elektrofilteru, te je za pretpostaviti da bi i taj uzorak bio u rangu prva dva izmjerena (oko 268 puta manje koncentracije prilikom uključenog elektrofiltera). Učinkovitost ovakvog uređaja za pročišćavanje određena je na preko 99,5%, što je i potvrđeno predmetnim mjerenjima.

U važećem pravilniku koji regulira mjerenje emisija onečišćujućih tvari u zrak iz nepokretnih izvora (N.N. 47/2021) propisana je, između ostalog, i metoda mjerenja PM10/PM2,5 iz nepokretnih izvora. Radi se o metodi HRN EN ISO 23210: Emisije iz stacionarnih izvora – Određivanje masene koncentracije PM10/PM2,5 u otpadnom plinu – Mjerenje niskih koncentracija uporabom impaktora. HRN ISO 23210 je standardna referentna metoda za određivanje masenih koncentracija PM10 i PM2,5 u nepokretnim izvorima emisije pomoću dvostupanjskih impaktora. Metoda je posebno prikladna za mjerenje masenih koncentracija ispod 40 mg/m<sup>3</sup> pri standardnim uvjetima (273 K, 1 013 hPa, suhi plin) [14]. Metoda je posebno prihvatljiva za mjerenje u otpadnim plinovima kod tehnološkog procesa proizvodnje cementa i čelika, kao i kod procesa izgaranja.

Iako spomenuta metoda postoji u hrvatskom zakonodavstvu, ista se ne primjenjuje u praksi. Razlog je što granične vrijednosti za PM10 i PM2,5 još uvijek nisu propisane, te stoga ne postoji ni obveza mjerenja. Iako je nova Uredbe o graničnim vrijednostima emisije onečišćujućih tvari u zrak iz nepokretnih izvora (N.N. 42/2021) stupila na snagu relativno nedavno, u travnju 2021 godine, niti u jednom dijelu nisu spomenute emisija za PM10 i PM2,5.

Kako bi se postigle trenutno važeće granične vrijednosti emisija u zrak neophodno je korištenje uređaja koji pročišćavaju otpadne plinove. S obzirom na sve strože granične vrijednosti, inercijski taložnici nisu u mogućnosti postići stupanj pročišćavanja koji će zadovoljiti najnovije propise i granične vrijednosti za krute čestice.

Stoga se inercijski taložnici vrlo često kombiniraju sa elektrostatičkim uređajima (elektrofiltri), vrećastim filtrima, cijevnim filtrima ili sa skruberima. Takva sustav uređaja za pročišćavanje daje vrlo visoku učinkovitost uklanjanja krutih čestica iz otpadnog plina.

## 7. Literatura

- [1] Bedeković, Goran, Zaštita zraka, Interna skripta, Sveučilište u Zagrebu, Rudarsko-geološki-naftni fakultet, svibanj 2010
- [2] Cohen AJ et al.: Urban air pollution. In: Ezzati M et al., eds.: Comparative quantification of health risks. Global and regional burden of disease attributable to selected major factors. Geneva, 2004
- [3] Emisije iz nepokretnih izvora – Ručna metoda određivanja masene koncentracije čestica (ISO 9096:2017)
- [4] HRN EN 13284-1:2017 Emisije iz nepokretnih izvora -- Određivanje niskih razina masenih koncentracija prašine -- 1. dio: Ručna gravimetrijska metoda (EN 13284-1:2017)
- [5] HRN EN 15259:2008 Kvaliteta zraka -- Mjerenje emisija iz stacionarnih izvora -- Zahtjevi za mjerne presjeke i mjesta te za mjerni cilj, plan i izvještaj (EN 15259:2007)
- [6] HRN EN ISO 23210:2010 Emisije iz stacionarnih izvora -- Određivanje masene koncentracije PM10/PM2,5 u otpadnom plinu -- Mjerenje niskih koncentracija uporabom impaktora (ISO 23210:2009; EN ISO 23210:2009)
- [7] HRN ISO 9096:2017 Emisije iz nepokretnih izvora -- Ručna metoda određivanja masene koncentracije čestica (ISO 9096:2017)
- [8] [https://mingor.gov.hr/UserDocsImages/Okoli%C5%A1na%20dozvola/OD-postoje%C4%87e/17.07.2020.%20-%20RJE%C5%A0ENJE%20Ministarstva%20od%2007.%20srpnja%202020.%20godine%20\(LTH\).pdf](https://mingor.gov.hr/UserDocsImages/Okoli%C5%A1na%20dozvola/OD-postoje%C4%87e/17.07.2020.%20-%20RJE%C5%A0ENJE%20Ministarstva%20od%2007.%20srpnja%202020.%20godine%20(LTH).pdf) (20.8.2021.)
- [9] [https://narodne-novine.nn.hr/clanci/sluzbeni/2019\\_12\\_127\\_2553.html](https://narodne-novine.nn.hr/clanci/sluzbeni/2019_12_127_2553.html) (15.6.2021.)
- [10] [https://narodne-novine.nn.hr/clanci/sluzbeni/2021\\_04\\_42\\_827.html](https://narodne-novine.nn.hr/clanci/sluzbeni/2021_04_42_827.html) (15.6.2021.)
- [11] [https://narodne-novine.nn.hr/clanci/sluzbeni/2021\\_05\\_47\\_962.html](https://narodne-novine.nn.hr/clanci/sluzbeni/2021_05_47_962.html) (15.6.2021.)
- [12] <https://tehno-filter.hr/pmv-sakupljac-prasine-s-pneumatskim-ciscenjem-2/> (20.8.2021.)
- [13] <https://www.eionet.europa.eu/gemet/hr/concept/3348> (28.8.2021.)
- [14] <https://www.enciklopedija.hr/natuknica.aspx?id=15181> (30.8.2021.)
- [15] <https://www.enciklopedija.hr/natuknica.aspx?ID=38015> (30.8.2021.)
- [16] <https://www.enciklopedija.hr/natuknica.aspx?id=639> (28.8.2021.)
- [17] [https://www.fkit.unizg.hr/\\_download/repository/Predavanje\\_4-1.pdf](https://www.fkit.unizg.hr/_download/repository/Predavanje_4-1.pdf) (20.8.2021.)
- [18] [https://www.fkit.unizg.hr/\\_download/repository/Predavanje\\_5\\_-2020.pdf](https://www.fkit.unizg.hr/_download/repository/Predavanje_5_-2020.pdf) (20.8.2021.)
- [19] <https://www.mn-net.com/glass-fiber-filter-circles-mn-gf-1-binder-free-retention-capacity-0.7-m-411012?c=3635> (21.7.2021.)

- [20] <https://www.tcr-tecora.com/it/emissioni-industriali/g4-campionatore-isocinetico/> (21.7.2021.)
- [21] [https://www.tcr-tecora.com/wp-content/uploads/2020/06/EP.006.02.20.EN\\_HEATED-PROBE.pdf](https://www.tcr-tecora.com/wp-content/uploads/2020/06/EP.006.02.20.EN_HEATED-PROBE.pdf) (21.7.2021.)
- [22] [https://www.tcr-tecora.com/wp-content/uploads/2020/09/EP.005.03.20.EN\\_INTEGRATED\\_PROBE.pdf](https://www.tcr-tecora.com/wp-content/uploads/2020/09/EP.005.03.20.EN_INTEGRATED_PROBE.pdf) (21.7.2021.)
- [23] IRI Sisak d.o.o., Akcijski plan za smanjivanje razina koncentracija lebdećih čestica PM10 na području Grada Siska, prosinac 2013.
- [24] Kuzmanovski, Linda, Diplomski rad, Organska onečišćenja u lebdećim česticama u zraku, Sveučilište u Zagrebu, Fakultet kemijskog inženjstva i tehnologije, rujan 2018.
- [25] L. Brands, Electrostatic Separation, Encyclopedia of Industrial Chemistry, 2000.
- [26] Meng, Z., D. Dabdub, and John H. Seinfeld, "Chemical Coupling between Atmospheric Ozone and Particulate Matter," Science, 277, 116-119 (1997)
- [27] Ministarstvo gospodarstva i održivog razvoja, Izvješće o praćenju kvalitete zraka na teritoriju Republike Hrvatske za 2019. godinu, Zagreb, listopad 2020.
- [28] Mlinarić Franko, Završni rad, Sveučilište u Zagrebu, Metalurški fakultet, rujan 2017
- [29] Republika Hrvatska, Zagrebačka Županija, Grad Velika Gorica, Akcijski plan za poboljšanje kvalitete zraka s 1obziroma na lebdeće čestice PM2,5 na području grada Velike Gorice, studeni 2018.
- [30] S. Manahan, Environmental Chemistry, 10. Ed. 2017. CRC Press
- [31] Sertić, Ana, Diplomski rad, Visokoučinkovito kogeneracijsko postrojenje na šumsku biomasu, Sveučilište u Zagrebu, Fakultet kemijskog inženjstva i tehnologije, rujan 2017.
- [32] World Health Organization: Air quality guidelines. Global update 2005. Geneva, 2005
- [33] World Health Organization: WHO air quality guidelines for Europe, 2<sup>nd</sup> edition. Geneva, 2000

## Popis slika

Slika 1. Utjecaj onečišćujućih tvari na zdravlje ljudi .....	16
Slika 2. Inercijski taložnik .....	18
Slika 3. Princip rada gravitacijskog taložnika .....	18
Slika 4. Princip rada horizontalnog taložnika .....	19
Slika 5. Centrifugalni taložnik ili ciklon .....	20
Slika 6. Centrifugalni taložnik ili ciklon .....	21
Slika 7: Prikaz mjerne površine na ispustu .....	27
Slika 8. Mjerne točke u kružnim ispustima .....	30
Slika 9. Ilustracije pozicija mjernih točaka u pravokutnim ispustima .....	31
Slika 10. Uzorkovanje krutih čestica metodom „in-stack“ .....	33
Slika 11. Uzorkovanje krutih čestica metodom „out - stack“ filter .....	34
Slika 12. Izokinetički uvjeti .....	35
Slika 13. Grijana sonda s grijanim držačem filtra .....	35
Slika 14. Negrijana sonda s držačem filtra .....	36
Slika 15. Stakleni filtri.....	36
Slika 16. Uređaja za izokinetičko uzorkovanje .....	37
Slika 17. Rezultati mjerenja krutih čestica na kongeneracijskom postrojenju .....	56

## Popis tablica

Tablica 1. – Oblici čestica u atmosferi.....	12
Tablica 2. Preporuke za odabir mjernog mjesta .....	28
Tablica 3. Određivanje najmanjeg broja mjernih točaka za kružne ispuste .....	29
Tablica 4. Određivanje udaljenosti mjerene točke od stijenke ispusta za kružni ispust .....	29
Tablica 5. Minimalni broj mjernih točaka za pravokutne ispuste .....	31
Tablica 6. Tehničke karakteristike kotla na biomasu .....	48
Tablica 7. Podaci o odsisnom ventilatoru dimnih plinova.....	48
Tablica 8: Metode mjerenja i mjerni instrumenti .....	50
Tablica 9. Preliminarna mjerenja .....	52
Tablica 10. Rezultati uzorkovanja i određivanja krutih čestica .....	54
Tablica 11. Usporedba rezultata mjerenja krutih čestica s graničnim vrijednostima emisija..	55

## Results of plagiarism analysis

1070 matches from 118 sources, of which 98 are online sources.

**9.8% | View Report**

*See attached Word docx file for highlighting within document!*

[Download as PDF](#) | [View within text](#)

**38** matches from [https://mzoe.gov.hr/UserDocImages//Okolišna dozvola/OD-postojeće//22.01.2019. - NACRT rjesenja o okolisnoj dozvoli \(te plomin1\).pdf](https://mzoe.gov.hr/UserDocImages//Okolišna_dozvola/OD-postojeće//22.01.2019. - NACRT_rjesenja_o_okolisnoj_dozvoli_(te_plomin1).pdf)

- *2008 Kvaliteta zraka Mjerenje emisija iz stacionarnih izvora Zahtjevi za mjerne presjeke i mjesta te za mjerni cilj plan i izvještaj EN 15259 ...*
- *... HRN EN 15259 ... Mjerenje emisija iz stacionarnih izvora ... za mjerne presjeke i mjesta te za mjerni cilj plan i izvještaj ...*
- *HRN EN 15259 ... Mjerenje emisija iz stacionarnih izvora ... za mjerne presjeke i mjesta te za mjerni cilj plan i izvještaj ...*
- *... za uzorkovanje mjerenje ... HRN EN 15259 ... Mjerenje emisija iz stacionarnih izvora ... za mjerne presjeke i mjesta te za mjerni cilj plan i izvještaj ...*
- *2017 Emisije iz nepokretnih izvora Određivanje vodene pare u izlaznoj cijevi Standardna referentna metoda ...*
- ...

**37** matches from <http://faolex.fao.org/docs/pdf/cro202580.pdf>

- *... Mjerenje emisija iz stacionarnih izvora Zahtjevi za mjerne presjeke i mjesta te za mjerni cilj plan i izvještaj EN 15259 ...*
- *... Emisije iz stacionarnih izvora Određivanje masene koncentracije PM10 PM2 5 u otpadnom plinu Mjerenje niskih koncentracija uporabom impaktora ISO 23210 ...*
- *Emisije iz stacionarnih izvora Određivanje masene koncentracije PM10 PM2 5 u otpadnom plinu Mjerenje niskih koncentracija uporabom impaktora ...*
- *o ograničenju emisija određenih one?ih tvari u zrak iz srednjih uređaja za loženje SL L 313 25 ...*
- *... Mjerenje emisija iz stacionarnih izvora ... za mjerne presjeke i mjesta te za mjerni cilj plan i izvještaj ...*
- ...

**35** matches from [http://repozitorij.fsb.hr/7099/1/Krizmanić\\_2016\\_diplomski.pdf.pdf](http://repozitorij.fsb.hr/7099/1/Krizmanić_2016_diplomski.pdf.pdf)

- *... 9 1 11 3 5 9 4 0 3 0 2 50 0 21 1 13 3 9 8 3 88 7 50 0 26 0 17 8 4 78 9 50 0 29 0 5 94 1 74 0 50 0 6 86 7 71 0 7 96 0 82 2 8 90 2 9 97 0 ...*
- *... Kvaliteta zraka Mjerenje emisija iz stacionarnih izvora Zahtjevi za mjerne presjeke i mjesta te za mjerni cilj plan i izvještaj ...*
- *... HRN EN 15259 ... Mjerenje emisija iz stacionarnih izvora ... za mjerne presjeke i mjesta te za mjerni cilj plan i izvještaj ...*



- *HRN EN 15259 ... Mjerenje emisija iz stacionarnih izvora ... za mjerne presjeke i mjesta te za mjerni cilj plan i izvještaj ...*
- *... volumni udio kisika u ... granične vrijednosti emisija ... o graničnim vrijednostima emisija onečišćujućih tvari u zrak iz nepokretnih izvora ...*
- ...

34 matches

from [http://www.haop.hr/sites/default/files/uploads/dokumenti/011\\_zrak/Izvjescia/Izvjescie\\_nepokretni\\_2015.pdf](http://www.haop.hr/sites/default/files/uploads/dokumenti/011_zrak/Izvjescia/Izvjescie_nepokretni_2015.pdf)

- *... se kao masa ... tvari masena koncentracija u odnosu na količinu suhih otpadnih plinova koja se nalazi u 1 m<sup>3</sup> pri ... 273 15 K i ... tlaka 101 3 kPa što ... od jednog normnog kubnog metra 1 ...*
- *... Kontinuirano mjerenje emisija onečišćujućih tvari u zrak iz nepokretnog izvora provodi se ...*
- *Uredba o graničnim vrijednostima emisije onečišćujućih tvari u zrak iz nepokretnih izvora ...*
- *... Uredba o graničnim vrijednostima emisije onečišćujućih tvari u zrak iz nepokretnih izvora ...*
- *... Uredbe o graničnim vrijednostima emisije onečišćujućih tvari u zrak iz nepokretnih izvora ...*
- ...

34 matches from <http://uznr.mrms.hr/wp-content/uploads/propisi2/nacionalni/sf026.pdf>

- *... Mjerenje emisija iz stacionarnih izvora Zahtjevi za mjerne presjeke i mjesta te za mjerni cilj plan i izvještaj EN 15259 ...*
- *... HRN EN 15259 ... Mjerenje emisija iz stacionarnih izvora ... za mjerne presjeke i mjesta te za mjerni cilj plan i izvještaj ...*
- *HRN EN 15259 ... Mjerenje emisija iz stacionarnih izvora ... za mjerne presjeke i mjesta te za mjerni cilj plan i izvještaj ...*
- *... Emisije iz nepokretnih izvora Ručna metoda određivanja masene koncentracije estica ISO 9096 ...*
- *... Kontinuirano mjerenje emisija onečišćujućih tvari u zrak iz nepokretnog izvora provodi se ...*
- ...

...

*This email is auto-generated.*

[Change email notification settings](#)

PlagScan

GmbH

Subbelrather Strasse 15 | D-50823 Cologne | Germany  
 Phone: +49 (0)221 75 98 89 94 | Fax: +49 (0)221 75 98 89 96

# Sveučilište Sjever



SVEUČILIŠTE  
SIEVER

## IZJAVA O AUTORSTVU

I

### SUGLASNOST ZA JAVNU OBJAVU

Završni/diplomski rad isključivo je autorsko djelo studenta koji je isti izradio te student odgovara za istinitost, izvornost i ispravnost teksta rada. U radu se ne smiju koristiti dijelovi tuđih radova (knjiga, članaka, doktorskih disertacija, magistarskih radova, izvora s interneta, i drugih izvora) bez navođenja izvora i autora navedenih radova. Svi dijelovi tuđih radova moraju biti pravilno navedeni i citirani. Dijelovi tuđih radova koji nisu pravilno citirani, smatraju se plagijatom, odnosno nezakonitim prisvajanjem tuđeg znanstvenog ili stručnoga rada. Sukladno navedenom studenti su dužni potpisati izjavu o autorstvu rada.

Ja, IGOR ŠARIĆ (ime i prezime) pod punom moralnom, materijalnom i kaznenom odgovornošću, izjavljujem da sam isključivi autor/ica završnog/diplomskog (obrisati nepotrebno) rada pod naslovom HAJREKUNJE EHIŠIJA KLUŽIJA ČESTICA IZ NEPOKRE. IZVORA (upisati naslov) te da u navedenom radu nisu na nedozvoljeni način (bez pravilnog citiranja) korišteni dijelovi tuđih radova.

Student/ica:  
(upisati ime i prezime)

IGOR ŠARIĆ  
(vlastoručni potpis)

Sukladno Zakonu o znanstvenoj djelatnosti i visokom obrazovanju završne/diplomske radove sveučilišta su dužna trajno objaviti na javnoj internetskoj bazi sveučilišne knjižnice u sastavu sveučilišta te kopirati u javnu internetsku bazu završnih/diplomskih radova Nacionalne i sveučilišne knjižnice. Završni radovi istovrsnih umjetničkih studija koji se realiziraju kroz umjetnička ostvarenja objavljuju se na odgovarajući način.

Ja, IGOR ŠARIĆ (ime i prezime) neopozivo izjavljujem da sam suglasan/na s javnom objavom završnog/diplomskog (obrisati nepotrebno) rada pod naslovom HAJREKUNJE EHIŠIJA KLUŽIJA ČESTICA IZ NEPOKRE. IZVORA (upisati naslov) čiji sam autor/ica.

Student/ica:  
(upisati ime i prezime)

IGOR ŠARIĆ  
(vlastoručni potpis)