

Izrada električnog bicikla

Klasiček, Filip

Undergraduate thesis / Završni rad

2021

Degree Grantor / Ustanova koja je dodijelila akademski / stručni stupanj: **University North / Sveučilište Sjever**

Permanent link / Trajna poveznica: <https://um.nsk.hr/um:nbn:hr:122:811909>

Rights / Prava: [In copyright](#)/[Zaštićeno autorskim pravom.](#)

Download date / Datum preuzimanja: **2024-11-27**



Repository / Repozitorij:

[University North Digital Repository](#)





Sveučilište Sjever

Završni rad br. 482/EL/2021

Izrada električnog bicikla

Filip Klasiček, 2751/336

Varaždin, rujan 2021. godine



Sveučilište Sjever

Odjel za Ime odjela

Završni rad br. 482/EL/2021

Izrada električnog bicikla

Student

Filip Klasiček, 2751/336

Mentor

izv. prof. dr. sc. Srđan Skok

Varaždin, rujan 2021. godine

Prijava završnog rada

Definiranje teme završnog rada i povjerenstva

ODJEL	Odjel za elektrotehniku		
STUDIJ	preddiplomski stručni studij Elektrotehnika		
PRISTUPNIK	Filip Klasiček	MATIČNI BROJ	2751/336
DATUM	14.06.2021	KOLEGIJ	Zaštita u elektroenergetskim postrojenjima
NASLOV RADA	Izrada električnog bicikla		
NASLOV RADA NA ENGL. JEZIKU	Development of Electric Bicycle		

MENTOR	Srđan Skok	ZVANJE	Izvanredni profesor
ČLANOVI POVJERENSTVA	1. Izv.prof.dr.sc. Srđan Skok		
	2. Doc.dr.sc. Ladislav Havaš		
	3. Doc.dr.sc. Dunja Srpak		
	4. mr.sc. Ivan Šumiga, viši predavač		
	5. _____		

Zadatak završnog rada

BROJ	482/EL/2021
OPIS	

Donošenjem Direktive 2014/94 o uspostavi infrastrukture za alternativna goriva (Službeni list Europske unije od 28. listopada 2014. godine) stvaraju se preduvjeti za donošenje nacionalnih mjera razvoja korištenja čiste energije u prometu u svim zemljama Europske unije. U završnom radu potrebno je izraditi detaljan projekt izrade električnog bicikla, koristeći kao podlogumehanički pogonjen bicikl. Posebnu pažnju treba usmjeriti na električni pogon, te regulaciju korištenog električnog motora za pogon bicikla. Rezultat rada treba biti funkcionalan, konvertiran bicikl pogonjen električnim motorom.

ZADATAK URUČEN

23.09.2021.

POTPIS MENTORA

S Skok



Predgovor

Zahvaljujem se mentoru izv. prof. dr. sc. Srđanu Skoku na ukazanom povjerenju te suradnji. Također zahvaljujem se svim profesorima na znanjima i vještinama koje su mi prenijeli tijekom studija.

Veliku zahvalu zaslužuje i moja obitelj te kolege za podršku i pomoć koju su mi pružili tijekom studija te tijekom izrade završnog rada.

Sažetak

Završni rad obuhvaća te opisuje komponente električnog bicikla korištene u ovom projektu, kao i komponente koje se mogu koristiti. Opisuje temeljne značajke o elektromobilitnosti, električnim baterijama, istosmjernim električnim motorima, kontrolerima odnosno upravljačima za regulaciju električnog motora, mehaničkim prijenosnicima potrebnim za pogon kotača te mikro kontroleru koji može biti korišten za neke dodatne funkcije. Kao praktični dio rada realizirana je ugradnja električnog pogona.

Ključne riječi: elektromobilnost, električni bicikl, istosmjerni motor, regulacija električnog motora

This graduation thesis covers and describes the components of the electric bicycle used in this project as well as the components that can be used. It describes the basic features of electromobility, electric batteries, direct current electric motors, controllers used for regulation of electric motor, mechanical gears used to drive the wheel and the micro-controller that can be used for some additional functions. As the practical part of the project, the installation of an electric drive was conducted.

Keywords: electromobility, electric bicycle, direct current motor, electric motor control

Popis korištenih kratica

AC	<i>Alternating current</i>	Izmjenična struja
Arduino UNO		Ime mikro kontrolera
Atmega 32p		Mikročip koji koristi Arduino UNO
Atmel		Ime tvrtke koja proizvodi mikro upravljače
BLDC motor	<i>Brushless direct current motor</i>	Istosmjerni elektromotor bez četkica
DC	<i>Direct current</i>	Istosmjerna struja
ESC	<i>Electronic speed controller</i>	Elektronički upravljač brzinom
Free wheel		Pogonski lančanik koji pogoni samo u jednu stranu
Hall senzor		Senzor za detekciju magnetskog polja
IDE	<i>Integrated development environment</i>	Integrirana razvojna okolina
Li-ion	<i>Lithium-ion</i>	Litij-ion
MOSFET	<i>Metal-oxide-semiconductor field-effect transistor</i>	Metal-oksid-poluvodički tranzistor s efektom polja
NiCD	<i>Nickel cadmium</i>	Nikal kadmij
NiMH	<i>Nickel-metal hydride</i>	Nikal-metal hidrid
OLED	<i>Organic light-emitting diode</i>	Organska svjetlo-emitirajuća dioda
PWM	<i>Pulse width modulation</i>	Pulsno širinska modulacija
SPI	<i>Serial peripheral interface</i>	Serijsko periferno sučelje
VRLA	<i>Valve regulated lead-acid</i>	Ventilom regulirana olovo-kiselina

Sadržaj

1.	Uvod	1
2.	Dijelovi električnog bicikla.....	2
2.1	Električna baterija	2
2.1.1	VRLA baterije	3
2.1.2	NiCd baterije	3
2.1.3	NiMH baterije.....	4
2.1.4	Li-ion baterije	4
2.2	Istosmjerni elektromotor	5
2.2.1	BLDC motori	6
2.2.2	DC motor sa četkicama	7
2.3	Kontroler.....	14
2.3.1	ESC za DC motore bez četkica (BLDC motore).....	14
2.3.2	ESC za DC motore sa četkicama.....	16
2.4	Arduino UNO	18
2.5	Mehanički prijenosnik.....	18
3.	Praktični dio izrade električnog bicikla	20
3.1	Odabir dijelova	20
3.1.1	Elektromotor.....	20
3.1.2	Električna baterija	21
3.1.3	PWM kontroler.....	22
3.1.4	Mikro kontroler.....	23
3.1.5	Mehanički prijenos.....	25
3.2	Električni projekt	26
3.3	Programiranje mikro kontrolera.....	30
3.4	Mehanički projekt	33
4.	Proračun snage	36
4.1	Snaga gravitacijske sile	36
4.2	Snaga otpora zraka.....	36
4.3	Snaga otpora kotrljanja.....	37
4.4	Snaga za ubrzanje	37
4.5	Ukupna snaga i snaga motora.....	37
5.	Zaključak.....	39
6.	Literatura.....	40
	Popis slika.....	41
	Popis izraza	43
	Arduino programski kod.....	44

1. Uvod

Razvoj tehnologije omogućio je razvoj električnih vozila koja su sve više zastupljena te predstavljaju budućnost. Električni automobili, romobili, bicikli te druga prijevozna sredstva na električni pogon postaju sve dostupnija te su između ostalog ekološki prihvatljiva. Prednost električnog bicikla u odnosu na bilo koje drugo sredstvo prijevoza je velika. Najveća je naravno ekološka prihvatljivost te smanjenje zagađenja okoliša. Ukoliko bi se povećao broj biciklista, a smanjio broj vozača automobila te drugih prijevoznih sredstva koji rade na principu motora sa unutarnjim izgaranjem, zagađenje okoliša bilo bi znatno manje. Električni bicikl se pokazao kao odlično rješenje za gradski promet.

Ipak električni bicikli još su uvijek cjenovno nepovoljni za većinu građana, ali razvoj električnih komponenti, kao što su akumulatorske baterije koje imaju veliku gustoću energije, razne vrste istosmjernih električnih motora, mikročipovi te ESC kontroleri (elektronički upravljači brzinom) koji omogućuju upravljanje električnim motorom, omogućio je samostalnu ugradnju električnog pogona na običan bicikl. Završni rad krenuo je sa tom idejom. Obzirom na to da je bicikl jedan od najjednostavnijih te najefikasnijih sredstva prijevoza, električna verzija nadopunjuje nedostatke koje sadržava običan bicikl. Električni bicikl je zbog očitih razloga bolja verzija običnog, ne samo da olakšava korištenje nego i omogućuje dugotrajnu vožnju. Ovim završnim radom električni bicikl je realiziran pomoću osnovnih dijelova te nekih nadogradnji koje omogućuju dodatne funkcije za efikasnije i jednostavnije korištenje. Naravno ovakva verzija električnog bicikla zadržava i osnovni pogon pomoću pedala koji se može kombinirati sa električnim za veći domet te duže trajanje baterije.

2. Dijelovi električnog bicikla

Osnovni dijelovi električnog bicikla (osim dijelova klasičnog bicikla odnosno kotača, pedala, rame bicikla, volana te mehaničkog prijenosa i kočnica) sastoje se od elektromotora, upravljača te izvora napajanja i mehaničkog prijenosa za pogon kotača pomoću električnog motora. Izvor napajanja u ovom slučaju su dvije Li-ion baterije. Između baterije i elektromotora dolazi upravljač, u ovom slučaju PWM kontroler (pulsno širinski modulator) koji služi za regulaciju napona čime se regulira brzina vrtnje. Elektromotor za pogon je istosmjerni elektromotor sa četkicama koji ima uzbudni i armaturni namot (elektromotor je bio korišten u perilici rublja, ali je univerzalan što znači da može raditi na istosmjernu i izmjeničnu električnu energiju). U ovom projektu kao dio mehaničkog prijenosa koristi se i tzv. reduktor koji služi za smanjenje okretaja elektromotora, čime se povećava moment na izlaznoj osovini. Također koristi se i dodatni mikro kontroler (u ovom slučaju Arduino UNO) koji se može programirati po želji i potrebi za razne funkcije. Isti se koristi za uključivanje releja (čime se uključuje izvor napajanja uzbudnog namota) te za dodatne funkcije mjerenja brzine i razine baterije koje se prikazuju na ekranu.

2.1 Električna baterija

Električna baterija je izvor električne energije. Naravno kao što govori zakon očuvanja električne energije, energija se ne može stvoriti iz ničega, niti se može pretvoriti u ništa, pa tako se i u električnoj bateriji događa pretvorba energije. Električna baterija služi za skladištenje energije koja može biti kemijska, sunčeva, nuklearna ili toplinska [1]. Takva vrsta energije zatim se pretvara u električnu energiju koja se predaje potrošaču koji zahtijeva električnu energiju.

Baterije se po mogućnosti skladištenja dijele na primarne baterije koje nakon pražnjenja nije više moguće puniti te na sekundarne (akumulatorske) baterije koje imaju mogućnost ponovnog skladištenja energije nakon pražnjenja [1]. Kod električnih vozila koriste se akumulatorske baterije. Postoji više vrsti istih. Neke akumulatorske baterije su pogodne za električna vozila dok neke zbog veličine, mase, količine električne energije koju mogu skladištiti, loših karakteristika kao što je memorijski efekt i slično, nisu pogodne za električna vozila [2]. Iako su novije vrste baterija proizašle odnosno temelje se na nekim starijim, te su boljih karakteristika, baterije su ipak još uvijek u razvoju, a trenutno i najnovije generacije imaju neka nepovoljna svojstva [2]. Dakle ne postoje idealne vrste baterija koje bi se mogle koristiti za električna vozila. Ipak dovoljno su

unaprijeđene kako bi bile pogodne za električna vozila te kako bi mogle obavljati svoju dužnost relativno dugo vremena.

2.1.1 VRLA baterije

Baterije na bazi olovo kiseline. Ova vrsta baterija nema dobru gustoću energije odnosno da bi mogla skladištiti veći kapacitet, baterija mora biti konstrukcijski veće veličine [2]. Također u sebi sadrže kiselinu koja može biti opasna [1]. Problem ovih baterija je i taj da se ne smiju isprazniti više od 50 %, inače gube kapacitet. Iako imaju dosta nedostataka, danas se još koriste u automobilima, ali za električni bicikl baš i nisu pogodne zbog veličine i velike mase te iz razloga što se ne smiju isprazniti ispod 50%.



Slika 2.1: VRLA baterija [3]

2.1.2 NiCd baterije

Nikal–kadmijeve baterije spadaju u prvu generaciju punjivih baterija. Ove baterije ustvari su poslužile kao podloga za kreaciju ostalih vrsta akumulatorskih baterija. Iako odlično podnose opterećenje, NiCd baterije nisu praktične te se danas sve manje koriste [1]. Najveći problemi sa ovakvom baterijom su toksičnost, nepraktičnost te podložnost memorijskom efektu (baterija se ne smije puniti ukoliko se prethodno nije ispraznila do kraja, u protivnom dolazi do smanjenja kapaciteta baterije) [2]. Zbog nedostataka nisu pogodne za napajanje električnog bicikla.



Slika 2.2: NiCd baterije [4]

2.1.3 NiMH baterije

Nikal-metal-hibridna baterija pripada drugoj generaciji punjivih baterija. Osmišljena je na bazi NiCd baterije, ali bez problema toksičnosti te memorijskog efekta [2]. Najveći nedostaci ovih baterija su brzo pregrijavanje, cjenovna nepovoljnost te relativno slaba gustoća energije [2]. Zbog navedenih razloga nisu pogodne za električni bicikl.



Slika 2.3: NiMH baterija [5]

2.1.4 Li-ion baterije

Danas najkorištenije punjive baterije su Litij-ionske baterije, najnovija generacija akumulatorskih baterija. Imaju veliku gustoću energije odnosno baterija relativno malih dimenzija može skladištiti relativno veliku količinu energije. Uz to ovakve baterije ne pate od memorijskog efekta. Najveći problem sa ovakvim baterijama je što su osjetljive na prepunjavanje te na pražnjenje jakom strujom te mogu biti opasne jer su lako zapaljive uslijed nepogodnih uvjeta.

Postoje novije izvedbe ovakve baterije kao što je npr. Litij-polimer, ali to su zapravo varijacije na bazi Litij-ionskih baterija [2].

Prednost ovakve baterije je relativno malena masa te veličina. Izvor napajanja daju zapravo manje baterije odnosno ćelije koje su povezane u jednu cjelinu serijski (za veći izlazni napon) odnosno paralelno (za veću struju odnosno kapacitet baterije). Baterija ima dva izvoda, sa pozitivne i negativne elektrode pri čemu se kod pražnjenja baterija odvija proces prijenosa litijevih iona sa negativne elektrode na pozitivnu, dok se kod punjenja proces prijenosa iona odvija u suprotnom smjeru. Uz to baterije se mogu puniti jakom strujom te se danas sve više koriste brzi punjači. Time proces punjenja može biti obavljen u relativno kratkom roku. Iako su brzi punjači danas sve više korišteni, nisu najbolje rješenje za punjenje baterija pošto se punjenjem jakom strujom bateriji skraćuje životni vijek.



Slika 2.4: Li-Ion baterija [6]

2.2 Istosmjerni elektromotor

Elektromotor je električni uređaj u kojem dolazi do pretvorbe električne energije u mehaničku. Sastoji se od statora i rotora te nekih dodatnih elemenata, ovisno o vrsti elektromotora. Radi na principu magnetskog polja, a može raditi na izmjeničnu, trofaznu ili istosmjernu električnu energiju. Za koju god električnu energiju motor bio dizajniran, da bi došlo do pretvorbe električne energije u mehaničku, mora doći do vremenske promjene električne energije koja time stvara promjenjivo magnetsko polje jer uz konstantno magnetsko polje ne može doći do zakretanja osovine. Drugim riječima, iako DC motor (istosmjerni elektromotor) radi na istosmjernu električnu energiju, mora doći do vremenske promjene te istosmjerne električne energije odnosno

do pretvorbe u izmjeničnu električnu energiju kako bi se stvorilo promjenjivo magnetsko polje. To se ostvaruje pomoću četkica u starijim generacijama istosmjernih elektromotora, dok su danas sve više korišteni tzv. BLDC motori (istosmjerni elektromotori bez četkica).

2.2.1 BLDC motori

BLDC motori sastoje se od permanentnog magneta koji se nalazi na rotoru te od tri zavojnice na statoru. Stator ima određen broj polova gdje su zavojnice namotane određenim redoslijedom kako bi se prolaskom struje kroz zavojnice stvaralo magnetsko polje koje zakreće rotor. Stator BLDC motora zapravo je identičan statoru trofaznog izmjeničnog električnog motora te ima izvode triju zavojnica koje su spojene u spoj zvijezda. BLDC motori koriste ESC kontrolere (elektroničke upravljače brzinom) za regulaciju brzine vrtnje te senzore (najčešće Hall senzore) koji služe za detekciju položaja rotora [7]. ESC kontroleri za pogon BLDC motora rade složeni posao magnetiziranja određene zavojnice statora u određenom trenutku (ostvarivo pomoću detekcije položaja rotora pomoću senzora) da bi se stvorila privlačna sila između permanentnog magneta rotora te zavojnice na jednoj strani te odbojna sila između permanentnog magneta rotora i zavojnice na drugoj strani te da bi u konačnici došlo do pretvorbe energije magnetskog polja u mehaničku odnosno zakretanja rotora [7]. U komercijalnim električnim biciklima koriste se BLDC motori iz razloga što mogu pružati veću snagu od istosmjernih motora sa četkicama. Negativna strana BLDC motora je cijena, pošto su to novi i snažniji motori od istosmjernih motora sa četkicama, cjenovno su skuplji [7].



Slika 2.5: Unutrašnjost BLDC motora [8]

2.2.2 DC motor sa četkicama

Kod istosmjernih motora sa četkicama proces je nešto jednostavniji. Isto tako motor se sastoji od statora i rotora. Stator se najčešće sastoji od permanentnog magneta (ili uzbudnog namota koji se spaja na izvor električne energije). Ovakav motor ima namot na rotoru odnosno armaturni namot. On se zapravo sastoji od više namota koji su omotani u rotoru te su spojeni na komutator, što je zapravo prsten od vodljivog materijala koji je podijeljen na segmente. Svaka zavojnica rotora spaja se na komutator na način da se jedan kraj zavojnice spoji na jedan segment, a drugi kraj zavojnice spoji se na segment na suprotnoj strani komutatora. Da bi se dovela električna energija kroz komutator na zavojnice, koriste se četkice. One su postavljene na komutator na način da su ugrađene u kućište te se pomoću elastične opruge, koja pritišće četkicu na komutator, ostvaruje kontakt sa istim, a četkice mogu klizati po komutatoru prilikom vrtnje osovine.

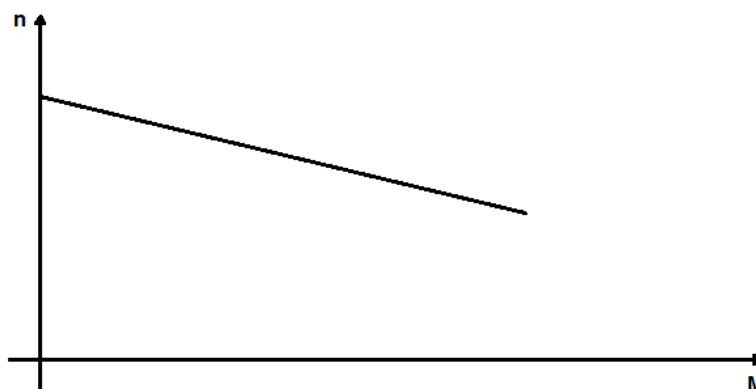
Pretvorba električne energije u mehaničku događa se prilikom dovodnje električne energije na armaturni namot. Prolaskom električne struje kroz zavojnicu oko nje se stvara promjenjivo magnetsko polje koje stvara privlačnu odnosno odbojnu silu između rotora i statora (uzbudnim namotom ili permanentnim magnetom). Ta sila dovodi do zakretanja osovine odnosno rotora, a sa rotorom zakreće se i komutator te se pomoću četkica električna energija dovodi na sljedeću zavojnicu koja također stvara jednako magnetsko polje što ponovno dovodi do zakretanja osovine te se postupak nastavlja.



Slika 2.6: Unutrašnjost DC motora sa četkicama [9]

2.2.3 DC motor sa permanentnim magnetom

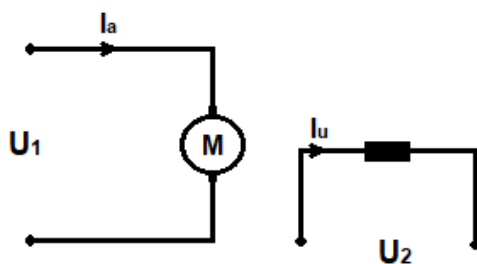
Motori manjih dimenzija koji se koriste u raznim uređajima i aparatima najčešće su motori sa permanentnim magnetom. Kod takvih motora dovoljno je dovesti struju na armaturni namot (preko četkica i komutatora) koja onda stvara magnetsko polje koje zakreće rotor zbog privlačne odnosno odbojne sile magnetskog polja permanentnog magneta (statora) i onog koje stvara struja koja prolazi kroz namot armature (rotora). Ovakvi motori su gotovo identični motorima sa nezavisnom uzbuđom, jedina je razlika što motori sa nezavisnom uzbuđom imaju dodatni uzbuđni namot na kojeg treba dovesti struju kako bi se stvorilo magnetsko polje statora, dok kod motora sa permanentnim magnetom on stvara magnetsko polje statora. Dakle ovakvi motori gotovo su identični motorima sa nezavisnom uzbuđom te im je izlazna karakteristika identična, a ona prikazuje ovisnost brzine vrtnje i momenta. Ovakva karakteristika je blago padajuća pošto sa povećanjem opterećenja (povećava se moment odnosno struja armature) lagano opada brzina vrtnje kao što prikazuje slika 2.7.



Slika 2.7: Izlazna karakteristika DC motora sa permanentnim magnetom

2.2.4 DC motor sa nezavisnom uzbuđom

DC motori sa nezavisnom uzbuđom imaju identičnu izlaznu karakteristiku kao i motori sa permanentnim magnetom. Jedina razlika je ta da se kod motora sa permanentnim magnetom uzbuđa ne treba magnetizirati odnosno spajati na izvor električne energije (zbog permanentnog magneta) dok se kod motora sa nezavisnom uzbuđom na statoru nalazi uzbuđni namot kojeg treba magnetizirati. Uzbuđa se napaja iz jednog, a armatura iz drugog izvora napajanja (kao što prikazuje shema na slici 2.8) pa se brzina vrtnje može mijenjati ili promjenom napona spojenog na armaturu ili promjenom napona spojenog na uzbuđu.



Slika 2.8: Shema spoja motora sa nezavisnom uzбудom

Brzina vrtnje ovisi o unutarnjem induciranom naponu motora odnosno o naponu spojenom na armaturu te o struji i otporu armaturnog namota i padova napona na četkicama te o magnetskom toku koji stvara uzbuđena prema izrazu (2.1).

$$n = \frac{U - I_a * R_a - \Delta U_{\zeta}}{k \cdot \phi} \quad \text{Izraz (2.1)}$$

gdje je: n – broj okretaja u minuti

U – napon armature

I_a – struja armature

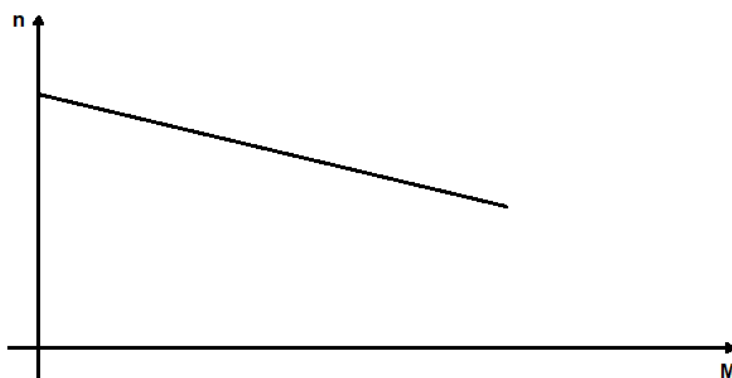
R_a – otpor armaturnog namota

ΔU_{ζ} – pad napona na četkicama

k – konstanta koja ovisi o broju zavoja armature te o vrsti namota

ϕ – magnetski tok

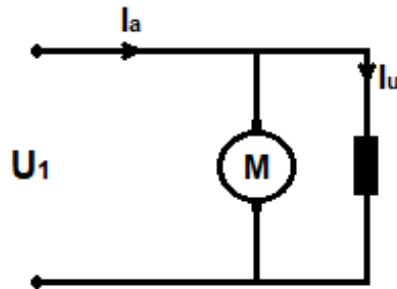
Izlazna karakteristika identična je kao i kod motora sa permanentnim magnetom odnosno prikazuje da povećanjem opterećenja (time i momenta i struje motora) brzina vrtnje lagano opada (slika 2.9).



Slika 2.9: Izlazna karakteristika DC motora sa nezavisnom uzбудom

2.2.5 DC motor sa porednom uzbuđom

Motori sa porednom uzbuđom imaju uzbuđni i armaturni namot isto kao i motori sa nezavisnom uzbuđom, ali kod ovakvih motora uzbuđa i armatura napajaju se iz istog izvora. Uzbuđa se spaja na isti izvor napona paralelno sa armaturom (prema slici 2.10) te se time struja koja dolazi iz izvora napajanja dijeli na uzbuđnu i armaturnu struju.



Slika 2.10: Shema spoja motora sa porednom uzbuđom

Inducirani napon ovakvog motora nije jednak motoru sa nezavisnom uzbuđom pošto se struja koja dolazi iz izvora dijeli na armaturnu i uzbuđnu, ali broj okretaja ovakvog motora isto ovisi o induciranom naponu motora te o magnetskom toku prema izrazu (2.2).

$$n = \frac{U - (I - I_a) * R_a - \Delta U_{\xi}}{k \cdot \phi} \quad \text{Izraz (2.2)}$$

gdje je: n – broj okretaja u minuti

U – napon armature

I – struja koja dolazi iz izvora

I_a – struja armature

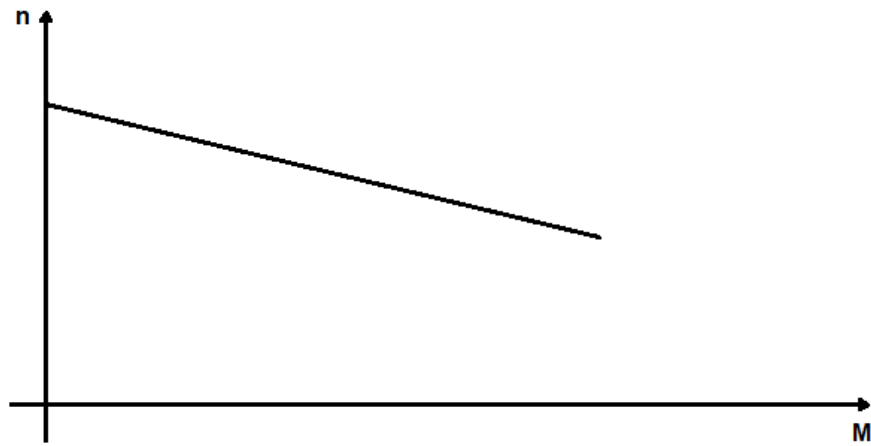
R_a – otpor armaturnog namota

ΔU_{ξ} – pad napona na četkicama

k – konstanta koja ovisi o broju zavoja armature te o vrsti namota

ϕ – magnetski tok

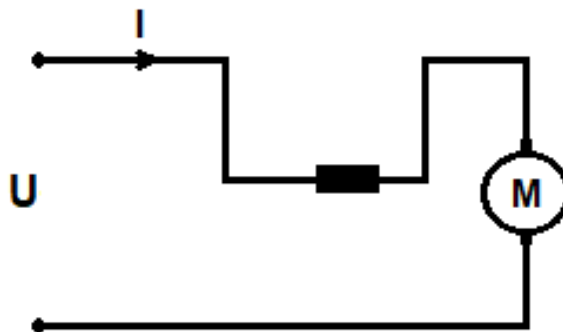
Karakteristika ovakvog motora jednaka je karakteristici motora sa nezavisnom uzbuđom odnosno prikazuje da povećanjem opterećenja (time i momenta i struje motora) brzina vrtnje lagano opada (slika 2.11).



Slika 2.11: Izlazna karakteristika DC motora sa porednom uzbuđom

2.2.6 DC motor sa serijskom uzbuđom

Motori sa serijskom uzbuđom su motori čija je izlazna karakteristika bitno drugačija od ostalih motora. Imaju veliki potezni moment odnosno moment kod pokretanja kada je brzina vrtnje jednaka nuli. Spajaju se na način da se serijski i armaturni namot spoje u seriju sa izvorom napajanja (prema slici 2.12).



Slika 2.12: Shema spoja motora sa serijskom uzbuđom

Obzirom da su armatura i uzbuđa spojene u seriju, i kroz armaturu i kroz uzbuđu teku iste struje, a brzina vrtnje ovisi o induciranom naponu i magnetskom toku. Brzina vrtnje raspisana je prema izrazu (2.3).

$$n = k_1 \frac{U - \Delta U_{\zeta}}{\sqrt{M}} - k_2(R_u + R_a) \quad \text{Izraz (2.3)}$$

gdje je: n – broj okretaja u minuti

R_a – otpor armaturnog namota

R_u – otpor uzbudnog namota

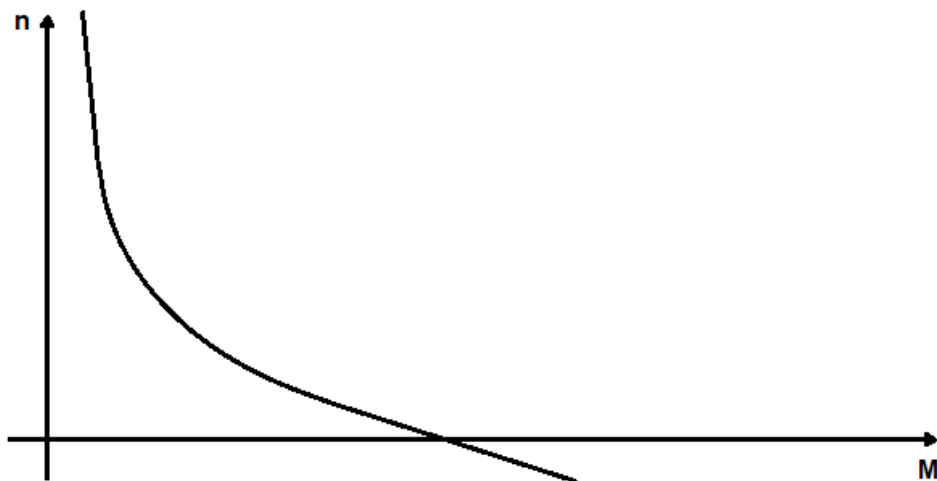
U – napon na koji je spojen motor

ΔU_{ζ} – pad napona na četkicama

k_1, k_2 – konstante

M – moment motora

Kao što prikazuje graf na slici 2.13, zbog korijena iz momenta u nazivniku povećanjem brzine vrtnje moment motora pada, a kod momenta koji je jednak nuli (motor na osovini nema otprećenja) brzina vrtnje je teoretski beskonačna.

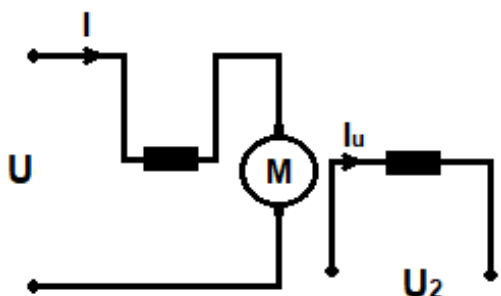


Slika 2.13: Izlazna karakteristika DC motora sa serijskom uzbuđom

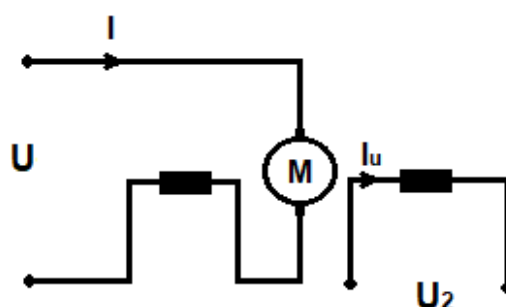
2.2.7 DC motor sa složenom uzbudom

Motori sa složenom uzbudom koriste spoj serijske i nezavisne uzbude. Obzirom da se mogu spajati na dva načina, postoje kompaundirani i protukompaundirani motori. Kompaundirani motori koriste se u praksi dok se protukompaundirani motori ne koriste iz razloga jer mogu biti nestabilni sa povećanjem opterećenja.

Kompaundirani motori spojeni su na način da serijska uzbuda pomaže neovisnoj uzbudi, dok su protukompaundirani motori spojeni na način da serijska uzbuda odmaže neovisnoj uzbudi.

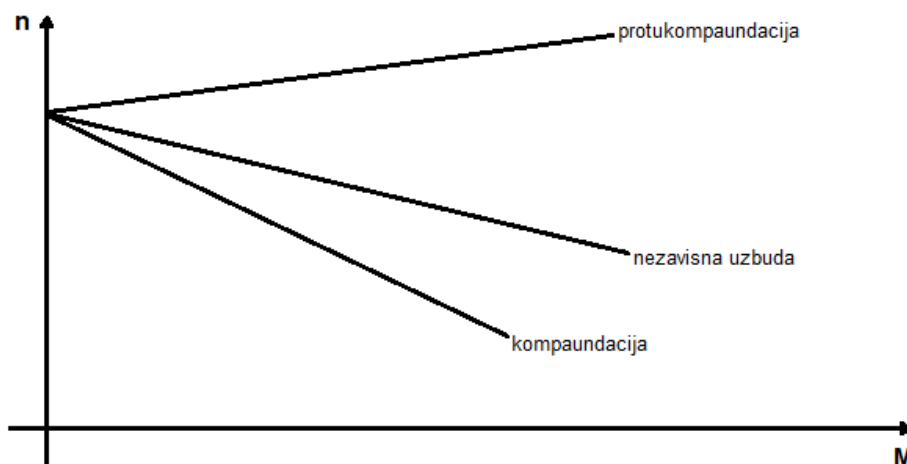


Slika 2.14: Shema kompaundiranog motora



Slika 2.15: Shema protukompaundiranog motora

Kompaundacijom i protukompaundacijom dobiva se motor kojem se karakteristika razlikuje od motora sa nezavisnom uzbudom. Karakteristika kompaundiranih motora mekša je od karakteristike motora sa nezavisnom uzbudom odnosno povećanjem opterećenja, a time i momenta motora brzina vrtnje pada brže. Karakteristika protukompaundiranih motora prikazuje nestabilnost motora iz razloga jer se povećanjem opterećenja odnosno povećanjem momenta motora, povećava brzina vrtnje što je nestabilno stanje.



Slika 2.16: Izlazna karakteristika kompaundiranih i protukompaundiranih motora

2.3 Kontroler

Da bi se moglo upravljati brzinom vrtnje istosmjernog elektromotora potreban je nekakav kontroler odnosno upravljač. Kod DC motora sa četkicama to može biti jednostavan potenciometar kojim se mijenja količina dovedene električne energije na armaturni namot. To je ipak neučinkovit način obzirom na to da se na potenciometru „troši“ električna energija koja se odvodi odnosno „shuntira“ pored motora.

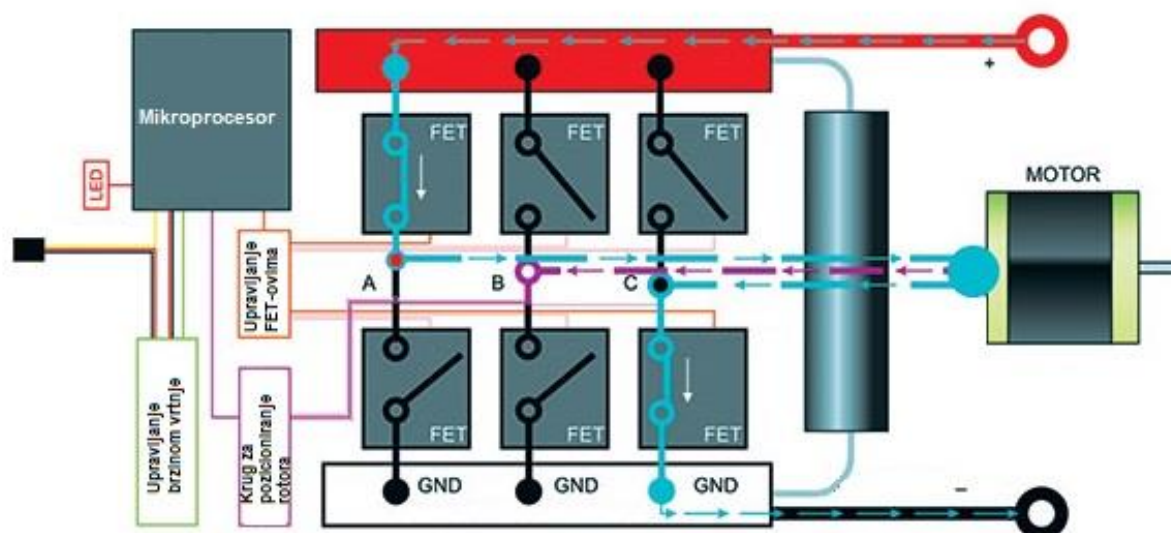
Danas se iz tog razloga najčešće koriste PWM kontroleri (upravljači pulsno širinske modulacije) kojima se regulira napon u razini od 0 V – U_{max} . Iako se kod BLDC motora koriste ESC kontroleri koji magnetiziraju određenu zavojnicu statora u određenom trenutku kako bi se postiglo promjenjivo magnetsko polje, na isti način kontroliraju brzinu vrtnje, promjenom napona odnosno PWM kontrolerom [10].

Dakle ESC kontroleri za upravljanje BLDC motorima koriste PWM uz neke druge komponente za upravljanje, dok je za upravljanje DC motora sa četkicama dovoljan samo PWM kontroler.

2.3.1 ESC za DC motore bez četkica (BLDC motore)

BLDC motori slični su trofaznim, pošto obje vrste motora imaju gotovo identičan stator. On se sastoji od tri zavojnice koje trebaju biti protjecane strujom kako bi se stvorilo magnetsko polje. Kod trofaznog električnog motora koji koristi izmjeničnu električnu energiju, svaka od triju zavojnica statora protjecana je električnom strujom koja je fazno zamaknuta za 120° u odnosu na prethodnu. Obzirom na to da izmjenična električna struja ima oblik sinusoide, dobiva se okretno magnetsko polje koje uvijek „vuče“ rotor za sobom.

Kod istosmjernog motora bez četkica koji također ima tri zavojnice na statoru, stvar je nešto kompliciranija obzirom na to da nema vremenske promjene električne struje. Dakle ukoliko su sve tri faze spojene istovremeno, sve tri zavojnice istovremeno ne bi mogle stvoriti okretno magnetsko polje. Iz tog razloga koriste se kontroleri za upravljanje koji magnetiziraju određenu zavojnicu u pravom trenutku kako bi se stvorilo okretno magnetsko polje. Iako postoje kontroleri koji mogu upravljati BLDC motorom bez senzora, ipak se najčešće koriste motori sa sensorima za detekciju položaja rotora, obzirom da je to pouzdanija i bolja metoda upravljanja [10].



Slika 2.17: Način rada ESC-a za BLDC motore [11]

Ovakav kontroler sastoji se od pet izvoda, dva za pozitivan i negativan pol baterije te tri za zavojnice statora (ima i dodatna tri izvoda za spajanje potenciometra za regulaciju brzine vrtnje). Glavni dio kontrolera je mikroprocesor koji upravlja svim dijelovima kontrolera. Senzori koji se nalaze na statoru detektiraju položaj rotora koji je zapravo permanentni magnet. Pomoću senzora kontroler zna gdje se nalazi sjeverni, a gdje južni pol rotora, a pomoću elektroničkih sklopki (najčešće MOSFET-a odnosno tranzistora) kontrolira protok struje kroz zavojnice.

Obzirom na položaj rotora, kontroler uključuje i isključuje protok struje kroz zavojnice pomoću elektroničkih sklopki te magnetizira zavojnicu ispred rotora na način da su sjeverni i južni pol magnetizirane zavojnice na suprotnim stranama u odnosu na polove rotora te se time stvara privlačna sila [10]. U isto vrijeme zavojnica iza rotorskog permanentnog magneta protjecana je strujom na način da su sjeverni i južni pol magnetizirane zavojnice na istim stranama kao i polovi rotora čime se dobiva odbojna sila rotora i zavojnice [10]. Time se dobiva pomak rotora, a čim se rotor zamakne do sljedeće zavojnice senzor to detektira te šalje informaciju kontroleru koji magnetizira sljedeće zavojnice na isti način [10]. Tako se dobiva vrtnja rotora odnosno pretvorba električne energije u mehaničku. Za upravljanje brzinom vrtnje ovakvi kontroleri koriste PWM isto kao i kontroleri za DC motore sa četkicama [10].



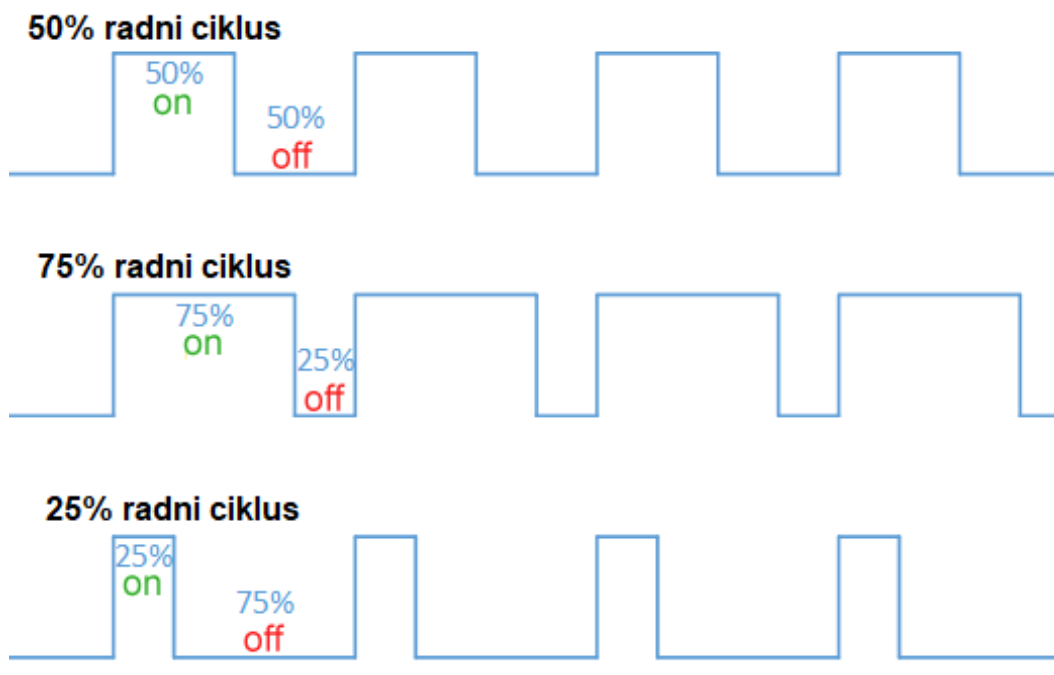
Slika 2.18: ESC za BLDC motore [12]

2.3.2 ESC za DC motore sa četkicama

Za pokretanje istosmjernih motora sa četkicama dovoljno je dovesti napon odnosno struju preko četkica i komutatora na armaturni namot, ukoliko se radi o motoru sa permanentnim magnetom. Ako se pak radi o motoru koji na statoru ima uzbudni namot, onda i na isti treba dovesti električnu struju (ovisno o vrsti spoja odnosno o vrsti uzbude motora). O spoju motora ovisi i izlazna karakteristika, odnosno odnos brzine vrtnje i momenta, ali promjena brzine vrtnje rotora motora jednaka je za svaki spoj.

Iako se promjena brzine vrtnje rotora može realizirati na više načina, najjednostavnije potencijetrom (nepraktično jer dio energije koji se „shuntira“ na potencijetru se pretvara u toplinu), najpraktičnija metoda je PWM. Koristi se kako bi se promijenio napon na izlazu u vrijednostima od 0 V – U_{max} [13]. To je danas uobičajena metoda za promjenu izlaznog napona bez većih gubitaka. Potencijetar u takvom slučaju služi samo za davanje informacije o željenoj brzini vrtnje.

PWM Radi na način da se napon sa ulaza kontrolera na izlaz šalje u određenim jako kratkim vremenskim intervalima. Izlazni napon zapravo ovisi o vremenskom razmaku u kojem je na izlazu uključena visoka (U_{max}) u odnosu na nisku (0 V) razinu. Taj vremenski razmak zove se radni ciklus te on određuje izlazni napon odnosno određuje koliko je dugo uključena visoka razina u odnosu na nisku razinu. Na slici 2.19 vidi se grafički prikaz izlaznog signala PWM-a sa radnim ciklusom od 50%, 75% te 25% [13].



Slika 2.19: Grafički prikaz radnog ciklusa PWM-a [14]

Prema izrazu (2.4) određuje se izlazni napon PWM kontrolera.

$$y = D \cdot y_{max} + (1 - D) \cdot y_{min} \quad [13] \quad \text{Izraz (2.4)}$$

gdje je: y – izlazni napon

D – radni ciklus

y_{max} – vrijednost visoke razine napona

y_{min} – vrijednost niske razine napona



Slika 2.20: PWM kontroler [15]

2.4 Arduino UNO

Arduino je elektronička i softverska platforma temeljena na Atmel-ovom mikrokontroleru. Danas jako rasprostranjen i dostupan cijelom svijetu za upotrebu za vlastite kreacije obzirom na to da ima vrlo široku primjenu. Sastoji se od softverskog dijela koji se razvija korištenjem IDE-a (razvojne okoline) u kojem se programira na računalu te od hardverskog dijela odnosno od same pločice na kojoj se nalaze pinovi te mikro kontroler i ostale komponente potrebne za funkcionalan rad. Glavni dio je mikro kontroler Atmega32P koji se može programirati prema vlastitim potrebama za izvršavanje raznih funkcija [16]. Ima 14 pinova koji se mogu koristiti kao ulazi ili izlazi (ovisno o definiciji u programu) od čega su njih 6 u mogućnosti za pulsno-širinsku modulaciju (PWM). Isto tako ima i 6 analognih ulaza/izlaza te nekoliko izvora napajanja od 5 V koji mogu dati struju od 20 mA i 3.3 V koji mogu dati struju od 50 mA [16]. Pločica se napaja izvorom napona 7-20V.



Slika 2.21: Arduino UNO [17]

2.5 Mehanički prijenosnik

Električni motori većinom su konstruirani na način da imaju relativno veliku brzinu vrtnje rotora. Obzirom na to da je brzina vrtnje obrnuto proporcionalna momentu, brzinu vrtnje potrebno je nekako reducirati pri istom naponu odnosno struji koju dobiva motor kako bi se na izlazu dobio veći moment koji je potreban za pogon većih masa kao što je primjer kod električnog bicikla. Za to se često koriste mehanički prijenosnici odnosno tzv. reduktori.

Reduktori su mehanički prijenosnici snage koji se spajaju na osovinu motora na ulazu, a na izlazu daju manju brzinu vrtnje (mogu se koristiti i za davanje veće brzine vrtnje, ali najčešće se

koriste za smanjenje brzine) kako bi se povećao moment. Najčešće se sastoje od više zupčanika koji su posloženi na određeni način kako bi se reducirala brzina odnosno povećao moment. Redukcija ovisi o veličini odnosno broju zuba zupčanika koji se koriste, što je pogonski zupčanik manji, a izlazni veći, redukcija broja okretaja će biti veća.

Ovisno o karakteristikama motora potrebno je reducirati brzinu vrtnje kako bi se dobio odgovarajući moment potreban za mogućnost pokretanja određene mase. Potezni moment koji motor električnog bicikla treba ostvariti ovisi o masi koju pokreće, ali naravno što je veći potezni moment to je bolje ubrzanje. Moment motora ovisi o snazi te o broju okretaja rotora prema izrazu (2.5).

$$M = \frac{P}{\omega} = \frac{P \cdot 30}{\pi \cdot n} = \frac{U \cdot I \cdot 30}{\pi \cdot n} \quad \text{Izraz (2.5)}$$

gdje je: M – moment motora

P – snaga motora

U – napon motora

I – armaturna struja motora

n – broj okretaja rotora u minuti

Obzirom da se najčešće koristi motor sa nezavisnom uzбудom čija je izlazna karakteristika blago padajuća odnosno moment motora se lagano povećava sa brojem okretaja, potrebno je odabrati pravi omjer redukcije kako bi se dobio dovoljno veliki moment, a uz to zadržala dovoljna brzina vrtnje rotora.

3. Praktični dio izrade električnog bicikla

Za realizaciju ovog rada bilo je potrebno osmisliti cjelokupni projekt koji sadržava nabavu dijelova, realizaciju ugradnje mehaničkog dijela te koncipiranje i spajanje elektronike za uspješnu provedbu projekta. Cilj je naravno cjenovno najpovoljnije ostvariti električni pogon koji je učinkovit i pouzdan, a to zahtijeva kompromise.

3.1 Odabir dijelova

Za provedbu projekta odabrani su dijelovi koji su cjenovno povoljni, a dovoljno dobri za uspješnu realizaciju projekta.

3.1.1 Elektromotor

Kao motor za pogon korišten je elektromotor iz stare perilice rublja. Takvi motori napravljeni su za pogon bubnja perilice rublja. Oni su predviđeni za rad na izmjeničnoj električnoj energiji, ali motori su univerzalni pa mogu raditi i na istosmjernoj električnoj energiji uz korektno spajanje. Zapravo se radi o elektromotoru sa četkicama koji ima šest izvoda. Dva izvoda su za spajanje rotorskog namota koji je izveden preko komutatora i četkica. Dva izvoda koriste se za pokretanje kada motor radi na izmjeničnu električnu energiju, a ostala dva izvoda su izvodi sa statorskog (uzbudnog) namota. Dakle ovakav motor nema permanentni magnet nego statorski namot na kojeg je potrebno spojiti izvor električnog napajanja kako bi se namot uzbude magnetizirao.

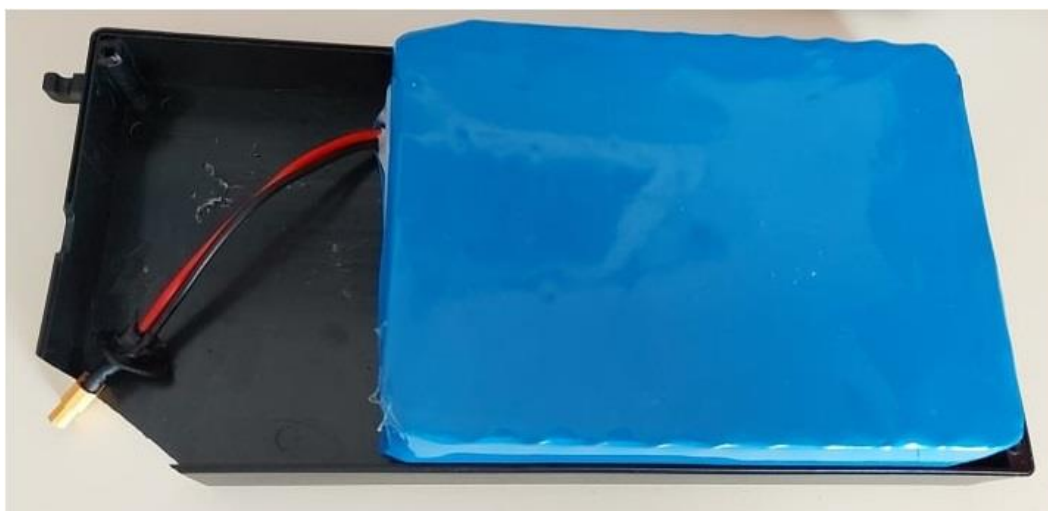
U ovom projektu kao spoj motora korišten je motor sa nezavisnom uzbudom odnosno armaturni namot spojen je na jedan izvor napajanja dok je statorski odnosno uzbudni namot spojen na drugi izvor napajanja. Obzirom da se na taj način dobiva veća snaga pošto su korištena dva izvora napajanja, jedan za armaturu, a jedan za uzbudu, to je bila najprikladnija metoda spajanja motora. Korišteni motor predviđen je za rad na izmjeničnom naponu od 220 V, a nazivna snaga mu je 600 W, dok mu je nazivna brzina vrtnje 1440 %/min.



Slika 3.1: Motor korišten u projektu (motor iz perilice rublja)

3.1.2 Električna baterija

Električna baterija korištena za napajanje je Li-ion baterija pošto je to najprikladnija baterija za električna vozila. Specifikacije baterije su 60 V (67.2 V), 12 Ah, što daje 720 Wh što je relativno velika snaga za bateriju. Punjenje baterije odvija se pomoću punjača koji pretvara izmjenični napon od 220 V u istosmjerni napon od 67.2 V te ograničava struju punjenja na 2 A. Baterija ovakvog, relativno velikog kapaciteta može relativno dugo opskrbljivati električnom energijom, ali onda je logično da je i punjenje baterije relativno dugotrajno. Baterija je korištena za opskrbljivanje armaturnog namota odnosno ova baterija je glavni pokretač motora.



Slika 3.2: Baterija od 60 V za napajanje armaturnog namota

Za napajanje uzbude korištena je manja baterija od 36 V, 4.4 Ah. Snaga ove baterije je 158.4 Wh što je dovoljno za napajanje uzbuđenog namota. Iako je kapacitet od 4.4 Ah relativno mali u odnosu na bateriju korištenu za napajanje armaturnog namota, uzbuđenim namotom ne teče tako velika struja kao što je slučaj kod armaturnog te je ovakav manji kapacitet dovoljan za relativno dugotrajnu opskrbu električnom energijom. Ovakva baterija puni se punjačem koji izmjenični napon od 220 V pretvara u istosmjerni od 42 V te ograničava struju punjenja na 2 A, što govori da se baterija puno kraće treba puniti u odnosu na bateriju za armaturni namot.



Slika 3.3: Baterija od 36 V za napajanje uzbuđenog namota

3.1.3 PWM kontroler

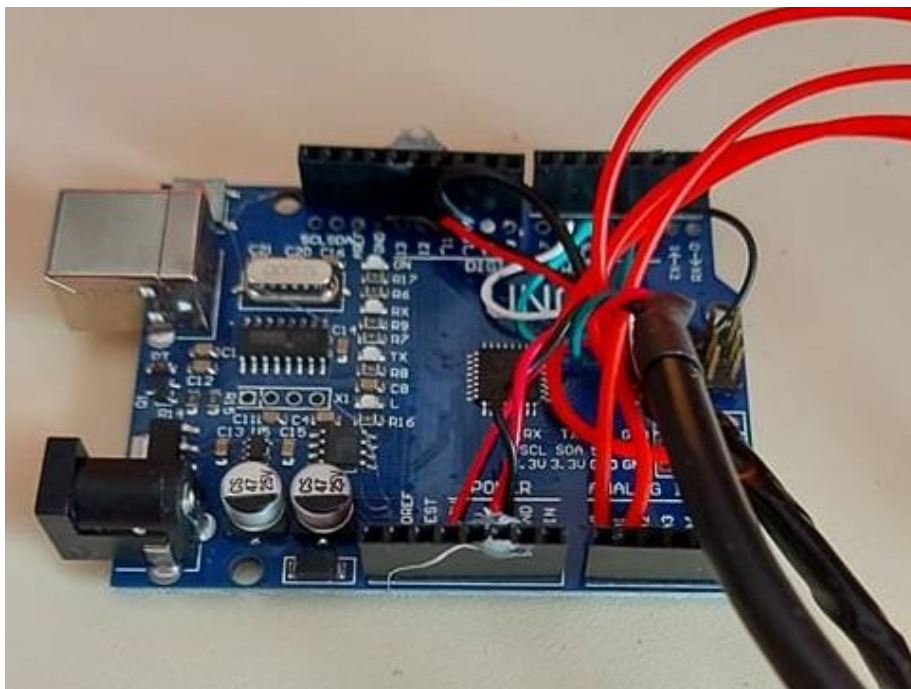
Za regulaciju brzine vrtnje korišten je PWM kontroler. Ovakav kontroler može regulirati izlazni napon (koji dobiva na ulazu od baterije armaturnog namota) od 0 V do U_{max} što je u ovom slučaju od 0 V do 67.2 V (baterija se puni na napon od 67.2 V). On radi na principu davanja kratkotrajnih impulsa kojima se ovisno o radnom ciklusu regulira izlazni napon. Informaciju o željenom izlaznom naponu dobiva od potencijometra od 100 k Ω na način da kada je potencijometar na 100 k Ω (otpor je maksimalan), izlazni napon koji daje PWM kontroler je 0 V, a kad je potencijometar na 0 Ω , izlazni napon iz PWM kontrolera je maksimalan odnosno u ovom slučaju 67.2 V.



Slika 3.4: PWM kontroler

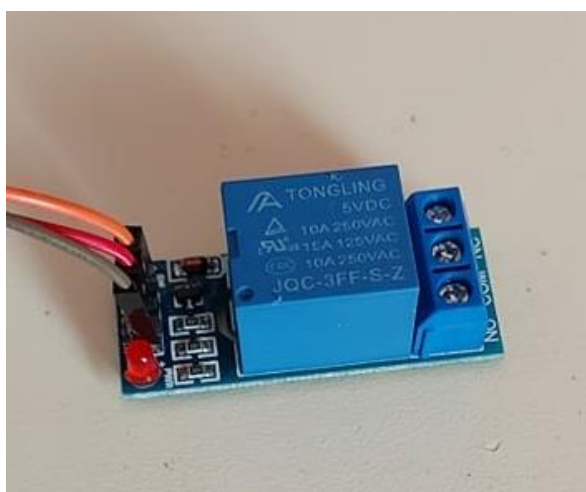
3.1.4 Mikro kontroler

U ovom projektu korišten je Arduino UNO kao mikro kontroler potreban za nekoliko funkcija. Njegova najvažnija uloga je uključivanje releja koji uklapa i isklapa izvor napajanja uzbude ovisno o informaciji koju dobiva sa izlaza PWM kontrolera. Druga stvar za koju je korišten jest proračun te prikaz brzine vrtnje i napunjenosti baterije.



Slika 3.5: Arduino UNO

Relaj koji uklapa odnosno isklapa napajanje uzbude je Arduino relaj koji ima ulaz za izvor napajanja Arduina od 5 V te kontrolni ulaz koji služi za magnetiziranje releja. Maksimalna struja koju može uklapati je 10 A na 250 V AC.



Slika 3.6: 5 V relaj

Za prikaz napunjenosti baterije te prikaz brzine koristi se Arduino OLED (ekran sa organskim svjetlo–emitirajućim diodama) SPI 128x64 ekran (ekran sa serijskim perifernim sučeljem).



Slika 3.7: OLED 128x64 ekran

Za detekciju brzine vrtnje u ovom završnom radu korišten je rotacijski enkoder sa 600 impulsa po jednom okretaju čija je osovina montirana na izlaz reduktora.



Slika 3.8: Rotacijski enkoder

3.1.5 Mehanički prijenos

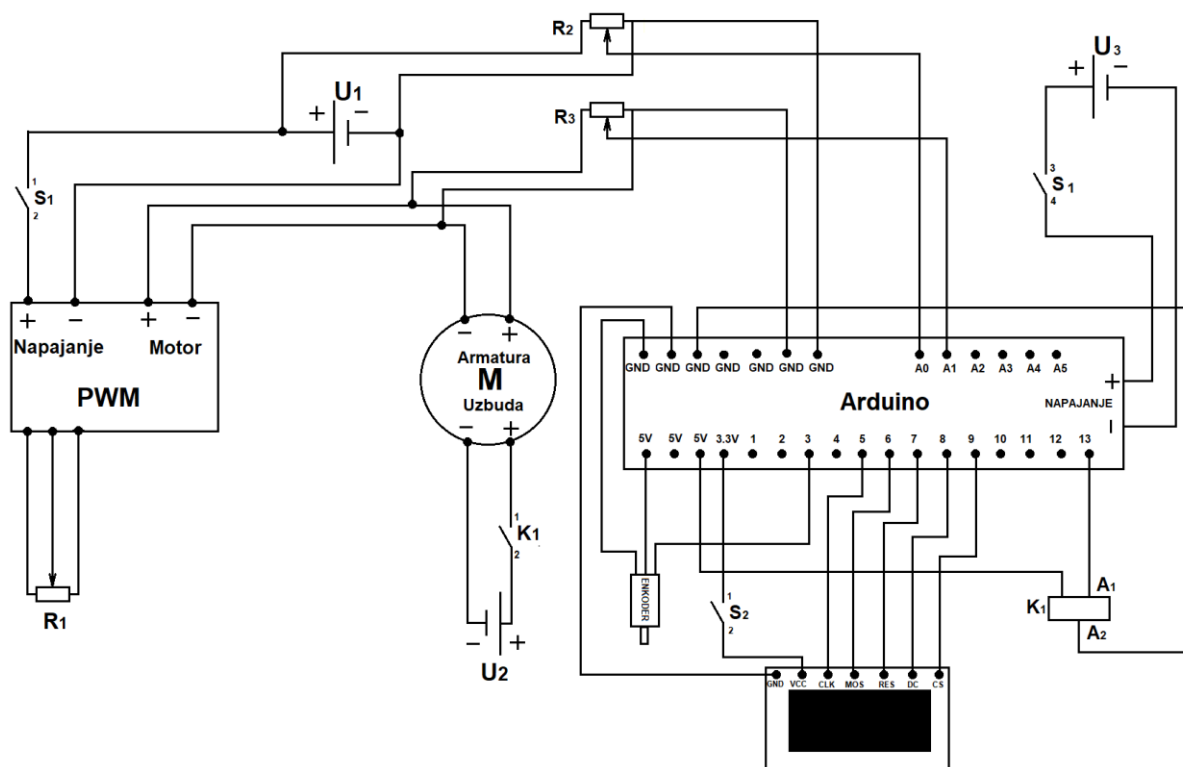
Za pogon kotača pomoću elektromotora osovina motora mora na neki način biti spojena sa kotačem. Obzirom da je brzina vrtnje rotora motora relativno velika, moment je relativno mali. Iz tog razloga bilo je potrebno reducirati okretaje odnosno brzinu kako bi se dobio veći moment. To je ostvareno pomoću reduktora. Brzina se pomoću istog reducira pet puta, a time se dobiva pet puta veći moment koji je potreban za pogon većih masa. Dakle osovina motora spaja se na ulaz reduktora, a on na izlazu daje pet puta manju brzinu vrtnje. Kao pogon kotača (prijenos sa reduktora na kotač) odabran je lančani pogon, obzirom da su dijelovi za lančani pogon bicikla najdostupniji.



Slika 3.9: Reduktor sa omjerom redukcije 1:5

3.2 Električni projekt

Za provedbu glavnog projekta bilo je potrebno osmisliti električnu shemu odnosno koje su sve komponente potrebne te način na koji se spajaju. Pošto se koristi i mikro kontroler (Arduino UNO) kao upravljač te se spaja sa relativno puno žica bilo ih je potrebno dobro rasporediti kako bi sve bilo moguće posložiti u kućište. Shema spoja prikazana je na slici 3.9.



Slika 3.10: Shema spoja

gdje je: U_1 – baterija od 60 (67.2 V) V za napajanje armature

U_2 – baterija od 36 V za napajanje uzbude

U_3 – baterija od 9 V za napajanje Arduina

R_1 – potencijometar za upravljanje izlaznim naponom PWM-a

R_2 – potencijometar za realizaciju naponskog dijelila za detekciju napunjenosti baterije

R_3 – potencijometar za realizaciju naponskog dijelila za detekciju izlaznog napona za uključivanje releja

K_1 – relej za uklapanje napajanja uzbude

S_1 – glavna sklopka za uključivanje

S_2 – sklopka za uključivanje ekrana

Prema shemi spoja prema slici 3.9 spojene su električne komponente. Sklop funkcionira na sljedeći način. Prvom sklopkom (S1) uključuje se izvor napajanja armaturnog namota (U1) koji se spaja na ulaz PWM kontrolera te izvor napajanja mikro kontrolera Arduina (U3). Uključenjem sklopke S2 uključuje se OLED zaslon Arduina koji prikazuje brzinu vrtnje te napunjenost glavne baterije (U1).

Potenciometri R2 i R3 služe kao naponska dijelila (izrazi (3.1) i (3.5)). Obzirom da se na analogne ulaze mikro kontrolera Arduina UNO može dovesti maksimalno 5 V, naponi iz baterije prema ulazu PWM-a te iz izlaza PWM-a prema motoru reducirani su pomoću potenciometra R2 i R3.

Potenciometar R2 služi za reduciranje napona sa baterije. Taj napon se ne mijenja pošto se spaja direktno sa baterije (mijenja se samo padom razine napunjenosti baterije). Pomoću potenciometra R2 napon od 67.2 V se reducira na napon od 4.5 V. Time se postiže dovodnja napona baterije na analogni ulaz A0. Ovime se realizira očitavanje napona baterije, u reduciranom obliku, potrebnom za prikaz stanja napunjenosti baterije. Naravno padom napona baterije (pražnjenjem baterije) linearno pada i napon na ulazu Arduina što se očitava te se prikazuje na ekranu. Obzirom da je potenciometar R2 otpora od 100 kΩ (točnije 104.5 kΩ), potrebno je preračunati podjelu vrijednosti odnosno izlazni dio potenciometra prema izrazu (3.4).

$$U_{iz} = \frac{R_{22}}{R_{21} + R_{22}} \cdot U_{ul} \quad \text{Izraz (3.1)}$$

$$R_{22} = \frac{U_{iz} \cdot (R_{21} + R_{22})}{U_{ul}} \quad \text{Izraz (3.2)}$$

$$R_2 = R_{21} + R_{22} \quad \text{Izraz (3.3)}$$

$$R_{22} = \frac{U_{iz} \cdot R_2}{U_{ul}} = \frac{4.5 \cdot 104.5 \cdot 10^3}{67.2} = 7k\Omega \quad \text{Izraz (3.4)}$$

gdje je: U_{iz} – izlazni napon prema analognom ulazu A0

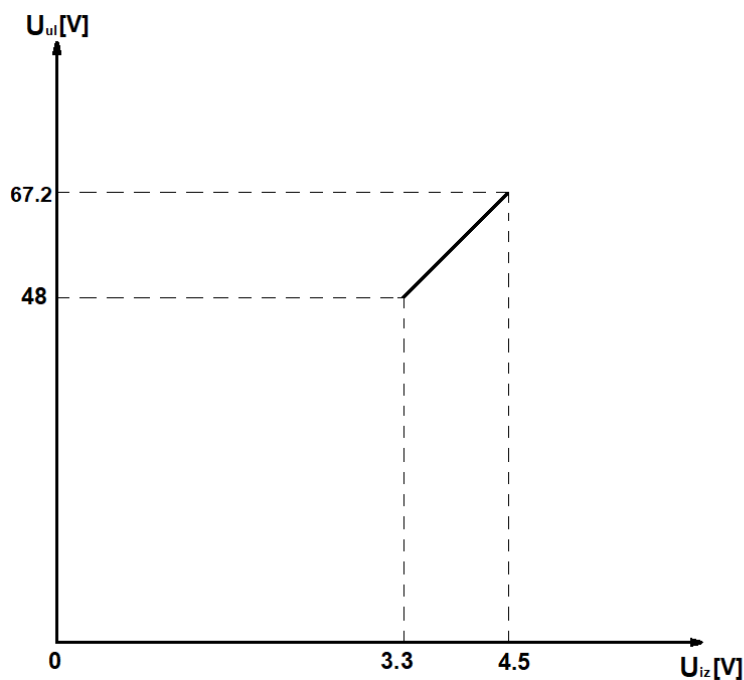
U_{ul} – ulazni napon na naponsko dijelilo odnosno potenciometar

R_2 – potenciometar za redukciju napona

R_{22} – dio potenciometra sa kojeg se napon dovodi na ulaz A0

R_{21} – dio potenciometra koji odvodi preostali napon

Prema redukciji napona, kod pune baterije (67.2 V) na analognom ulazu A0 bit će 4.5 V. Obzirom da je baterija napravljena na način da se isključuje ukoliko se isprazni na napon od 48 V, to znači da je to donja granica odnosno napon kada je baterija potpuno prazna 48 V, što odgovara reduciranom naponu u vrijednosti od 3.3 V kao što prikazuje graf na slici 3.10.



Slika 3.11: Ovisnost izlaznog napona (prema A0) o ulaznom naponu

Potenciometrom R3 isto tako se postiže redukcija napona, ali napona sa izlaza PWM-a prema armaturnom namotu motora. Reducirani napon sa potenciometra se zatim dovodi na analogni ulaz A1 pomoću kojeg se očitava izlazni napon prema armaturi motora. To očitavanje potrebno je za uključivanje releja K1 kojim se uklapa napon U2 koji služi za napajanje armature motora. Obzirom na to da nema smisla stalno držati napon U2 uključenim (time se samo nepotrebno prazni baterija kada nije potrebno magnetizirati uzbudni namot), uključivanje napona U2 zamišljeno je na način da se uključuje samo kada se na analognom ulazu A1 detektira napon što znači da sa izlaza PWM kontrolera postoji napon prema armaturi. Pojednostavljeno, napon U2 uključuje se (pomoću releja K1) samo kada je to potrebno odnosno kada se „stisne gas“, pri čemu se detektira izlazni napon prema armaturi.

Redukcija napona za detekciju obavlja se isto kao i kod očitavanja razine baterije. Koristi se potenciometar R3 koji je teoretski jednak potenciometru R2 (100 kΩ). Ipak u praksi potenciometri nisu jednaki nego je iznos R3=105 kΩ (iako su teoretski jednake vrijednosti od 100 kΩ te reduciraju jednaki napon na istu vrijednost) te je potrebno reducirati napon pomoću potenciometra čiji je izlazni otpor prikazan u izrazu (3.8).

$$U_{iz} = \frac{R_{32}}{R_{31} + R_{32}} \cdot U_{ul} \quad \text{Izraz (3.5)}$$

$$R_{32} = \frac{U_{iz} \cdot (R_{31} + R_{32})}{U_{ul}} \quad \text{Izraz (3.6)}$$

$$R_3 = R_{31} + R_{32} \quad \text{Izraz (3.7)}$$

$$R_{32} = \frac{U_{iz} \cdot R_3}{U_{ul}} = \frac{4.5 \cdot 105 \cdot 10^3}{67.2} = 7.03 \text{ k}\Omega \quad \text{Izraz (3.8)}$$

gdje je: U_{iz} – izlazni napon prema analognom ulazu A1

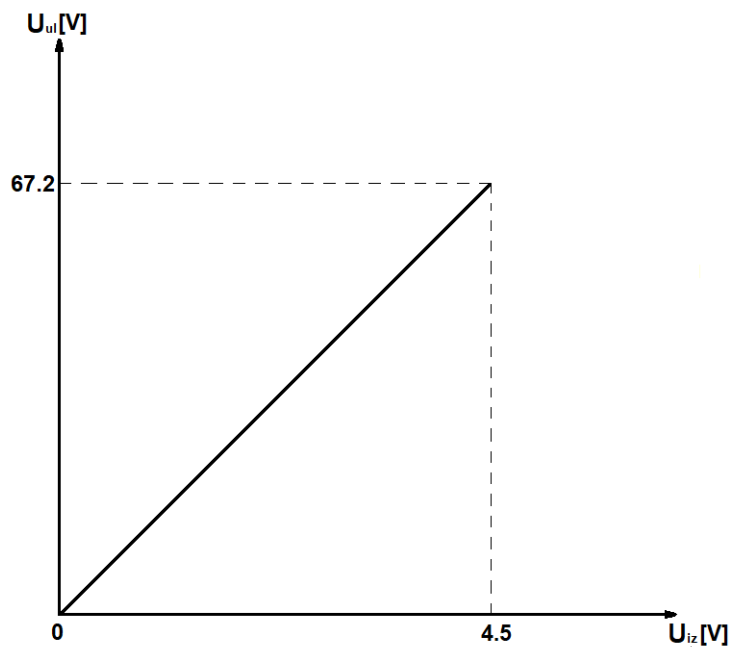
U_{ul} – ulazni napon na naponsko dijelilo odnosno potencijometar

R_3 – potencijometar za redukciju napon

R_{32} – dio potencijometra sa kojeg se napon dovodi na ulaz A1

R_{31} – dio potencijometra koji „odvodi“ preostali napon

Kao što se vidi na grafu na slici 3.11, ovisnost napona baterije o reduciranom je linearna, pri čemu je potrebno uključiti relej ukoliko je vrijednost napona na ulazu A1 (reduciranom naponu) veća od 0 V (u ovom slučaju ta vrijednost je postavljena na 0.34 V zbog odstupanja).



Slika 3.12: Ovisnost izlaznog napona (prema A1) o ulaznom naponu

Potenciometrom PWM kontrolera (R1) regulira se izlazni napon 0 V – 67.2 V iz PWM kontrolera prema armaturnom namotu motora. Potenciometar R1 služi samo za davanje informacije PWM kontroleru o željenom naponu na izlazu.

Mikro kontroler (Arduino UNO) služi za detekciju napunjenosti baterije i detekciju izlaznog napona prema kojem uključuje relej K1. Također dobiva informacije od enkodera o broju impulsa (ukoliko se osovina enkodera vrti) prema kojem računa brzinu u km/h. Uz to upravlja OLED ekranom na kojem ispisuje informacije o brzini vrtnje te razini baterije.

3.3 Programiranje mikro kontrolera

Iako je mikro kontroler (Arduino UNO) u ovom projektu sporedna stavka ipak obavlja bitnu funkciju uključivanja releja za napajanje uzbudnog namota. Uz to upravlja OLED ekranom na kojem ispisuje brzinu (prema informaciji od enkodera) te razinu baterije (od informacija sa izvora baterije). Da bi se to omogućilo bilo je potrebno isprogramirati mikro kontroler na sljedeći način.

Obzirom da se koristi SPI OLED ekran bilo je potrebno uključiti nekoliko library-a (programski predimplementiranim dodacima) kako bi se omogućio rad ekrana te definirati veličinu ekrana. Zatim definirati varijable koje se koriste za pinove i pomoćne varijable za spremanje informacija. Nakon definiranja varijabli potrebno je definirati ulazne odnosno izlazne pinove te pokrenuti komunikaciju sa ekranom.

Detekcija broja impulsa pomoću enkodera obavlja se pomoću prekidne rutine. Svaki put kad se detektira novi impuls u prekidnoj se rutini poveća brojač impulsa za 1. Isto tako provjerava se razina baterije pomoću analognog ulaza (da se zna da li je potrebno uključiti izvor napajanja uzbudnog namota). Zatim se provjerava da li je protekla jedna sekunda, ukoliko je detektira se razina baterije te se broj izbrojenih impulsa preračunava u brzinu (km/h) prema slici 3.12.

```

//učitanje napona za uključenje releja
batrelej = analogRead(bat2);

//učitavanje broja impulsa i razine baterije svake sekunde
vr_sad = millis();
if (vr_sad - vr_prije > interval)
{
    vr_prije = vr_sad;

    //učitanje razine baterije
    batlev = analogRead(bat1);

    //izračun okretaja u minuti i brzine (km/h)
    rpm = (float)(enk_vrijed * 60 / 600);
    spd= (float) (0.1885 * 0.7112 * rpm);

    //ponovno postavljanje broja impulsa nakon prošlog ciklusa
    enk_vrijed = 0;
}

```

Slika 3.13: Proračun brzine i razine baterije (Arduino)

Zatim se, ukoliko je detektirani napon prema armaturi te ukoliko je veći od 0 V (koristi se 0.34 V zbog odstupanja vrijednosti), uključuje relej K1 prema slici 3.13.

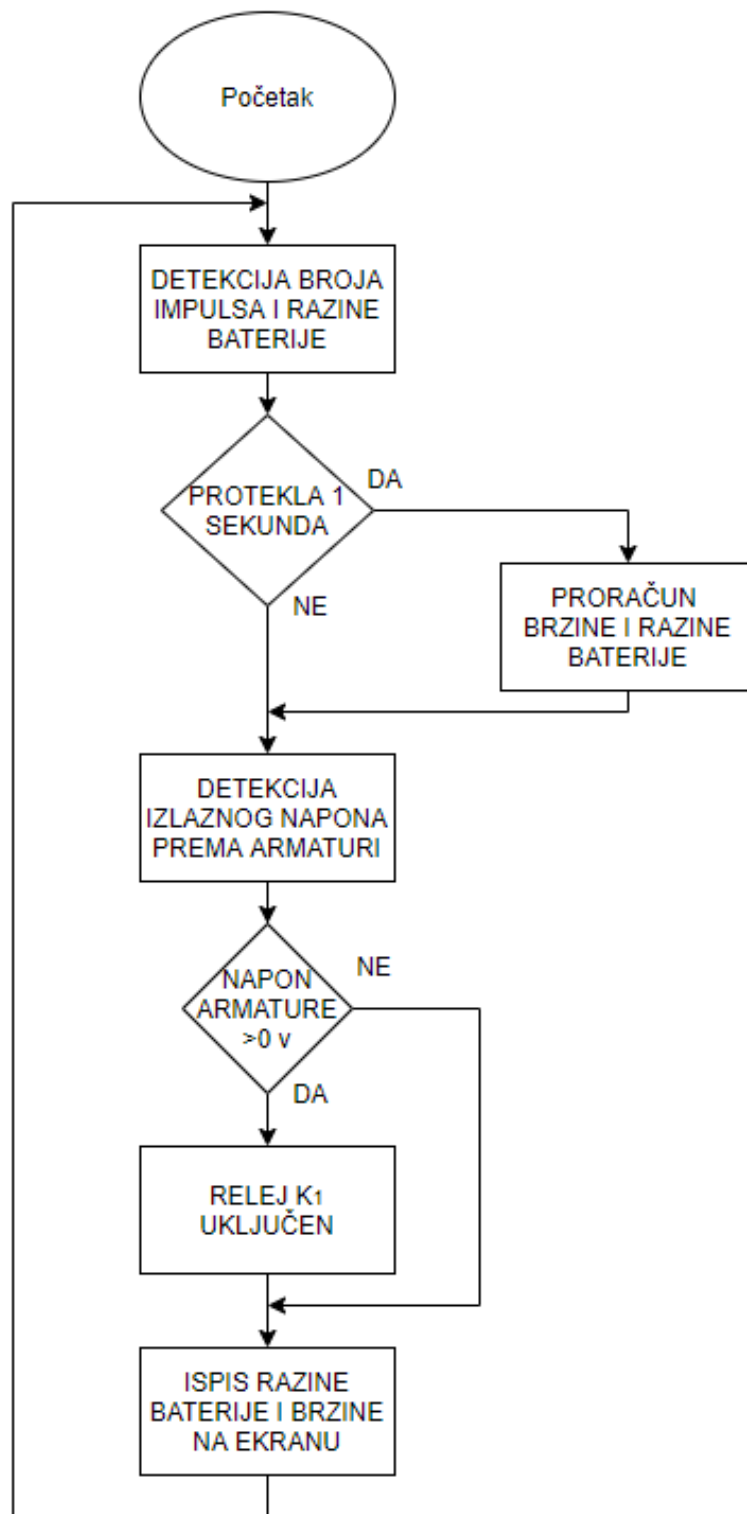
```

//ukoliko je napon izlaza veći od 0.3V onda se uključuje relej
if(batrelej<70)
{
    digitalWrite(rel,HIGH);
}
else
{
    digitalWrite(rel,LOW);
}

```

Slika 3.14: Detekcija armaturnog napona i uključenje releja (Arduino)

Nakon toga preračunate vrijednosti brzine i razine baterije se ispisuju na OLED ekranu. Slika 3.14 prikazuje dijagram toka programa.



Slika 3.15: Dijagram toka programa

3.4 Mehanički projekt

Iako je elektronički dio glavna tema ovog završnog rada, za realizaciju je bilo potrebno riješiti i mehanički dio. Trebalo je osmisliti položaj motora, reduktora, baterija te žica kojima se spaja elektronika. Isto tako bilo je potrebno montirati sve dijelove na način da je bicikl funkcionalan te da je konstrukcija pouzdana i čvrsta. Također je bilo potrebno realizirati samo dodavanje električnog pogona uz zadržavanje klasičnog pogona na pedale.

Dakle da bi se zadržao klasičan pogon na pedale trebalo je dodati pogonski lančanik za elektro motor na način da je on neovisan o lančaniku za pogon na pedale. To je ostvareno pomoću tzv. free wheel-ova (pogonskih lančanika koji pogone samo u jednu stranu). Dva takva jedno brzinska free wheel-a mogu se montirati na stražnji kotač bicikla tako da su neovisni jedan o drugom, što znači da pogon na pedale ne okreće elektromotor, a elektromotor ne okreće pedale.



Slika 3.16: Dvostruki free wheel lančanici

Baterija za napajanje armature motora većih je dimenzija i ona je smještena kao i kod većine električnih bicikla, u sredini rame bicikla. U kutiji sa baterijom smještene su i sve elektroničke komponente (osim druge baterije za napajanje uzbude), mikro kontroler Arduino UNO, relej, baterija od 9 V te PWM kontroler i dva potenciometra za reduciranje napona. OLED ekran smješten je na volanu bicikla kao i glavna sklopka za uključivanje sklopa.

Obzirom na to da je za regulaciju izlaznog napona PWM kontrolera korišten običan klizni potenciometar, bilo je potrebno nekako osmisliti kako će se njime regulirati brzina na praktičan način. To je realizirano tako da je potenciometar montiran na ramu bicikla pored sajle koja je bila korištena za mijenjanje brzina stražnjeg lančanika. Obzirom na to da se mjenjač (ručka na volanu bicikla) te sajla više ne koriste za promjenu stražnjeg pogonskog lančanika, bili su iskorišteni za regulaciju brzine. To je realizirano na način da je sajla spojena pomoću elastične opruge za stražnji nosač (kako bi se nakon regulacije potenciometar vratio u prvobitni položaj), a na sajlu je učvršćen klizni dio potenciometra. Na taj način potenciometrom se regulira brzina pomoću ručnog mjenjača brzina.



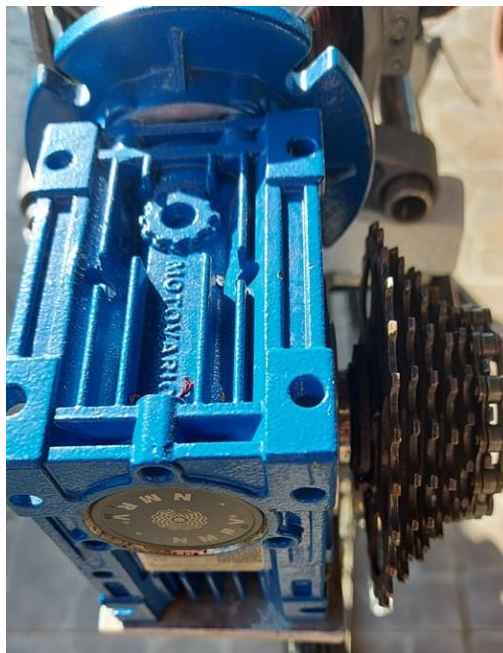
Slika 3.17: Potenciometar za regulaciju brzine vrtinje

Motor za pogon kao i reduktor smješteni su na stražnjem nosaču bicikla. Bilo je potrebno povezati osovine motora i reduktora što je relativno zahtjevan posao obzirom da to da osovine motora i reduktora moraju biti jako dobro centrirane kako bi se izbjegle vibracije. Oni su povezani pomoću spojnice koja je sa malim klinom učvršćena sa motorom.



Slika 3.18: Spojnica reduktora i motora

Na izlaznoj strani reduktora napravljena je osovina na kojoj se nalazi pogonski lančanik koji je skinut sa bicikla te je korišten na reduktoru. Lančanik je šest brzinski odnosno sastoji se zapravo od šest lančanika koji su služili za odabir brzina, ali u ovom se slučaju koristi samo najmanji lančanik (kako bi se dobio veći moment). Lančanik reduktora i kotača povezani su pomoću lanca te se pomoću lančanog prijenosa zapravo ostvaruje pogon električnog motora.



Slika 3.19: Spojnica reduktora i pogonskog lančanika

4. Proračun snage

Maksimalna snaga motora ovisi o naponu baterije te o struji armature. Ta snaga mora biti dovoljna da bi se savladale sile kao što su gravitacijska, sila otpora zraka te sila kotrljanja. Ovisno o usponu odnosno nagibu uspona, gravitacijska sila se mijenja te sa njenim porastom je potrebno uložiti sve više energije kako bi se ona savladala. Isto tako povećanjem brzine mijenja se sila otpora zraka, a ovisno o vrsti površine sila kotrljanja se također mijenja [18].

4.1 Snaga gravitacijske sile

$$P_{grav} = g \cdot \sin\left(\arctg\left(\frac{G}{100}\right)\right) \cdot m \cdot v \quad [18] \quad \text{Izraz (4.1)}$$

gdje je: P_{grav} – snaga gravitacije koju treba savladati

g – gravitacijsko ubrzanje (iznosi 9.81 m/s^2)

v – brzina u m/s (pretpostavljeno u ovom slučaju 5 m/s što odgovara 18 km/h)

G – nagib u postocima (pretpostavljeno u ovom slučaju 3%)

m – ukupna masa (pretpostavljeno u ovom slučaju oko 110 kg)

$$P_{grav} = 9.81 \cdot \sin\left(\arctg\left(\frac{3}{100}\right)\right) \cdot 110 \cdot 5 = 161.7 \text{ W} \quad \text{Izraz (4.2)}$$

4.2 Snaga otpora zraka

$$P_{zrak} = 0.5 \cdot C_d \cdot A \cdot \rho \cdot v^3 \quad [18] \quad \text{Izraz (4.3)}$$

gdje je: P_{zrak} – snaga otpora zraka koju treba savladati

$C_d A$ – aerodinamički otpor (u ovom slučaju iznosi oko 0.5)

ρ – gustoća zraka (iznosi 1.225)

v – brzina u m/s (pretpostavljeno u ovom slučaju 5 m/s što odgovara 18 km/h)

$$P_{zrak} = 0.5 \cdot 0.5 \cdot 1.225 \cdot 5^3 = 38.3 \text{ W} \quad \text{Izraz (4.4)}$$

4.3 Snaga otpora kotrljanja

$$P_{kot} = g \cdot \cos\left(\arctg\left(\frac{G}{100}\right)\right) \cdot m \cdot v \cdot C_{rr} \quad [18] \quad \text{Izraz (4.5)}$$

gdje je: P_{kot} – snaga otpora kotrljanja koju treba savladati

g – gravitacijsko ubrzanje (iznosi 9.81 m/s^2)

v – brzina u m/s (pretpostavljeno u ovom slučaju 5 m/s što odgovara 18 km/h)

G – nagib u postotcima (pretpostavljeno u ovom slučaju 3%)

m – ukupna masa (pretpostavljeno u ovom slučaju oko 110 kg)

C_{rr} – koeficijent otpora kotrljanja koji uobičajeno iznosi oko 0.005

$$P_{kot} = 9.8 \cdot \cos\left(\arctg\left(\frac{3}{100}\right)\right) \cdot 110 \cdot 0.005 \cdot 5 = 27W \quad \text{Izraz (4.6)}$$

4.4 Snaga za ubrzanje

$$P_{ubrz} = m \cdot a \cdot v \quad [18] \quad \text{Izraz (4.7)}$$

gdje je: P_{kot} – snaga otpora kotrljanja koju treba savladati

v – brzina u m/s (pretpostavljeno u ovom slučaju 5 m/s što odgovara 18 km/h)

a – akceleracija (pretpostavljeno u ovom slučaju 0.2 m/s^2)

m – ukupna masa (pretpostavljeno u ovom slučaju oko 110 kg)

$$P_{ubrz} = 110 \cdot 0.2 \cdot 5 = 110W \quad \text{Izraz (4.8)}$$

4.5 Ukupna snaga i snaga motora

Dakle za opisani slučaj gdje je nagib uzbrdice 3% , ukupna masa 110 kg , brzina oko 18 km/h , ubrzanje 0.2 m/s^2 te mehanička učinkovitost od 98% , ukupnu snagu koju bi trebalo utrošiti odnosno koju motor minimalno mora osigurati je prikazana u izrazu (4.9).

$$P_{uk} = \frac{P_{grav} + P_{zrak} + P_{kot} + P_{ubrz}}{\eta} = \frac{161.7 + 38.33 + 27 + 110}{0.98} = 343.9W \quad \text{Izraz (4.9)}$$

Izrazom (4.10) prikazana je minimalna snaga motora za opisani slučaj, dok stvarna snaga koju motor korišten u ovom projektu može dati ovisi o struji armature te o naponu na kojeg je armatura spojena, a prikazana je izrazom (4.10). Obzirom da se ne koristi maksimalna snaga (napon 67.2 V) iz razloga jer struja motora prelazi preko 20 A, a PWM kontroler je limitiran na 20 A, najveća snaga koja se koristi je oko 3/4 stvarne maksimalne odnosno napon oko 50.5 V.

$$P_{mot} = U_a \cdot I_a = 50.5 \cdot 14.7 = 742.35 \text{ W} \quad \text{Izraz (4.10)}$$

gdje je: P_{mot} – snaga motora

U_a – napon armature

I_a – struja armature

5. Zaključak

Električni bicikli vrlo su korisno prijevozno sredstvo. Danas sve rasprostranjeniji te sve dostupniji svima. Ovim projektom realizirana je ugradnja električnog pogona od već korištenih dijelova koji nisu predviđeni za tu funkciju (kao što je motor korišten u ovom završnom radu). Time se ne trebaju kupovati skupi električni bicikli ili dijelovi za samo gradnju.

Ovaj završni rad obuhvaća cijeli projekt, od planiranja, projektiranja do izrade. Ovakav projekt zahtjeva puno rada te promišljanja kako bi se isti mogao realizirati. Kao i kod svakog projekta tako i u ovom postoji puno kompromisa koji ograničavaju projekt, kao npr. cjenovno nepovoljne komponente, nemogućnost ugradnje i sl. Ipak dobiveni proizvod je funkcionalan i relativno zadovoljavajući. Projektom je omogućena temeljna funkcija, a to je mogućnost vožnje na električni pogon.

Iako dobiveni rezultati nisu na razini komercijalnih, kao što su snaga, brzina, praktičnost i slično, dobiveni produkt je nalik zamišljenom te je cilj ovog završnog rada ostvaren.

6. Literatura

- [1] https://en.wikipedia.org/wiki/Electric_battery, dostupno 07.09.2021.
- [2] <https://epiccycles.ca/choose-right-battery-electric-bike/>, dostupno 07.09.2021.
- [3] <https://sc04.alicdn.com/kf/HTB1GxdWaZfrK1RkSnb4q6xHREXas.jpg>, dostupno 07.09.2021.
- [4] <https://technoluxpro.com/wp-content/uploads/2018/12/001-2-4.jpg>, dostupno 07.09.2021.
- [5] <https://m.media-amazon.com/images/I/71KY4ENaAUL.AC.SL1500.jpg>, dostupno 07.09.2021.
- [6] <https://circuitdigest.com/sites/default/files/field/image/Li-ion-Batteries.jpg>, dostupno 07.09.2021.
- [7] <https://www.monolithicpower.com/en/brushless-vs-brushed-dc-motors>, dostupno 07.09.2021
- [8] <https://hackermotorusa.com/wp-content/uploads/2019/04/hero-motor.png>, dostupno 07.09.2021.
- [9] <https://i.stack.imgur.com/Dc0I3.png>, dostupno 07.09.2021.
- [10] <https://www.modelaviation.com/inside-esc>, dostupno 07.09.2021.
- [11] <https://www.modelaviation.com/sites/default/files/inside-esc-3.jpg>, dostupno 07.09.2021.
- [12] <https://m.media-amazon.com/images/I/71NUwpcwidL.AC.SX425.jpg>, dostupno 07.09.2021.
- [13] https://en.wikipedia.org/wiki/Pulse-width_modulation, dostupno 07.09.2021.
- [14] https://upload.wikimedia.org/wikipedia/commons/b/b8/Duty_Cycle_Examples.png, dostupno 07.09.2021.
- [15] <https://productimages.hepsiburada.net/s/29/375/10276372512818.jpg>, dostupno 07.09.2021.
- [16] <https://en.wikipedia.org/wiki/Arduino>, dostupno 07.09.2021.
- [17] https://cdn-reichelt.de/bilder/web/xxl_ws/A300/ARDUINO_UNO_01_NEU.png, dostupno 07.09.2021.
- [18] https://www.gribble.org/cycling/power_v_speed.html, dostupno 07.09.2021.

Popis slika

Slika 2.1: VRLA baterija	3
Slika 2.2: NiCd baterije.....	4
Slika 2.3: NiMH baterija.....	4
Slika 2.4: Li-Ion baterija	5
Slika 2.5: Unutrašnjost BLDC motora.....	6
Slika 2.6: Unutrašnjost DC motora sa četkicama	7
Slika 2.7: Izlazna karakteristika DC motora sa permanentnim magnetom.....	8
Slika 2.8: Shema spoja motora sa nezavisnom uzbuđom	9
Slika 2.9: Izlazna karakteristika DC motora sa nezavisnom uzbuđom	9
Slika 2.10: Shema spoja motora sa porednom uzbuđom	10
Slika 2.11: Izlazna karakteristika DC motora sa porednom uzbuđom	11
Slika 2.12: Shema spoja motora sa serijskom uzbuđom.....	11
Slika 2.13: Izlazna karakteristika DC motora sa serijskom uzbuđom.....	12
Slika 2.14: Shema kompaundiranog motora	13
Slika 2.15: Shema protukompaundiranog motora	13
Slika 2.16: Izlazna karakteristika kompaundiranih i protukompaundiranih motora	13
Slika 2.17: Način rada ESC-a za BLDC motore	15
Slika 2.18: ESC za BLDC motore	16
Slika 2.19: Grafički prikaz radnog ciklusa PWM-a	17
Slika 2.20: PWM kontroler	17
Slika 2.21: Arduino UNO	18
Slika 3.1: Motor korišten u projektu (motor iz perilice rublja).....	21
Slika 3.2: Baterija od 60 V za napajanje armaturnog namota.....	21
Slika 3.3: Baterija od 36 V za napajanje uzbuđnog namota	22
Slika 3.4: PWM kontroler	22
Slika 3.5: Arduino UNO	23
Slika 3.6: 5 V relej.....	23
Slika 3.7: OLED 128x64 ekran	24
Slika 3.8: Rotacijski enkoder	24
Slika 3.9: Reduktor sa omjerom redukcije 1:5	25
Slika 3.10: Shema spoja.....	26
Slika 3.11: Ovisnost izlaznog napona (prema A0) o ulaznom naponu.....	28
Slika 3.12: Ovisnost izlaznog napona (prema A1) o ulaznom naponu.....	29

Slika 3.13: Proračun brzine i razine baterije (Arduino).....	31
Slika 3.14: Detekcija armaturnog napona i uključenje releja (Arduino)	31
Slika 3.15: Dijagram toka programa.....	32
Slika 3.16: Dvostruki free wheel lančanici	33
Slika 3.17: Potencijometar za regulaciju brzine vrtnje	34
Slika 3.18: Spojnica reduktora i motora	35
Slika 3.19: Spojnica reduktora i pogonskog lančanika.....	35

Popis izraza

Izraz (2.1)	9
Izraz (2.2)	10
Izraz (2.3)	12
Izraz (2.4)	17
Izraz (2.5)	19
Izraz (3.1)	27
Izraz (3.2)	27
Izraz (3.3)	27
Izraz (3.4)	27
Izraz (3.5)	29
Izraz (3.6)	29
Izraz (3.7)	29
Izraz (3.8)	29
Izraz (4.1)	36
Izraz (4.2)	36
Izraz (4.3)	36
Izraz (4.4)	36
Izraz (4.5)	37
Izraz (4.6)	37
Izraz (4.7)	37
Izraz (4.8)	37
Izraz (4.9)	37
Izraz (4.10)	38

Arduino programski kod

```
#include <SPI.h>
#include <Wire.h>
#include <Adafruit_GFX.h>
#include <Adafruit_SH1106.h>

#define SCREEN_WIDTH 128 // širina ekrana
#define SCREEN_HEIGHT 60 // visina ekrana

//definiranje pinova ekrana
#define OLED_MOSI 9
#define OLED_CLK 10
#define OLED_DC 11
#define OLED_CS 12
#define OLED_RESET 13
Adafruit_SH1106 display(OLED_MOSI, OLED_CLK, OLED_DC, OLED_RESET,
OLED_CS);

// definiranje pina za prekid
#define enk_pr 3

//analogni ulaz za razinu baterije
#define bat1 A0

//analogni ulaz baterije za ukljucivanje releja
#define bat2 A1

//definiranje varijable za brojanje impulsa enkodera
long enk_vrijed = 0;

//definiranje intervala od 1 sekunde
int interval = 1000;

// definiranje varijabli za brojanje vremena za jedan interval
long vr_prije = 0;
long vr_sad = 0;

// definiranje varijbla za okretaje u minuti i brzine(km/h)
int rpm = 0;
int spd = 0;

// definiranje varijable za razinu baterije
int batlev=0;
int batprec=0;

// definiranje varijable za ukljucivanje releja
int batrelej=0;
int rel=13;

void setup()
{
```

```

//pokretanje ekrana
Wire.begin();
display.begin(SH1106_SWITCHCAPVCC);

//pokretanje serijskog monitora
Serial.begin(9600);

//postavljanje pina sa enkoderom (3) kao ulaz sa "internim
pullup-om"
pinMode(enk_pr, INPUT_PULLUP);

//analogni ulaz baterije za detekciju razine baterije
pinMode(bat1, INPUT);

//analogni ulaz baterije za detekciju napona za uključivanje
releja
pinMode(bat2, INPUT);

//definiranje prekida po kojem se ulazi u prekidnu rutinu
"updateEncoder" na rastući brid na pinu gdje je spojen enkoder
attachInterrupt(digitalPinToInterrupt(enk_pr), updateEncoder,
RISING);

//postavljanje brojača vremena
vr_prije = millis();

//definiranje izlaza za relej
digitalWrite(rel, HIGH);
pinMode(rel, OUTPUT);
}

void loop()
{
//učitanje napona za uključivanje releja
batrelej = analogRead(bat2);

//učitavanje broja impulsa i razine baterije svake sekunde
vr_sad = millis();
if (vr_sad - vr_prije > interval)
{
vr_prije = vr_sad;

//učitanje razine baterije
batlev = analogRead(bat1);

//izračun okretaja u minuti i brzine (km/h)
rpm = (float)(enk_vrijed * 60 / 600);
spd= (float) (0.1885 * 0.7112 * rpm);

//ponovno postavljanje broja impulsa nakon prošlog ciklusa
enk_vrijed = 0;
}

//ukoliko je napon baterije manji od 48 V onda je razina baterije
0%
if(batlev<655)
{

```

```

    batprec=0;
}

//pretvorba razine baterije (48 V - 59 V) u postotke (0-100%)
if(batlev>=655 && batlev<803)
{
    batprec = (int) (100*(batlev-655)/148);
}

//ukoliko je napon baterije veći od 59 V onda je razina 100%
if(batlev>=803)
{
    batprec=100;
}

//ukoliko je napon izlaza veći od 0.3V onda se uključuje relej
if(batrelej<70)
{
    digitalWrite(rel,HIGH);
}
else
{
    digitalWrite(rel,LOW);
}

//pozivanje funkcije za prikaz na ekranu
displayEkran();
display.display();
}

void displayEkran()
{
    //inicijalno brisanje ekrana
    display.clearDisplay();
    //odabir boje na ekranu
    display.setTextColor(WHITE);
    //postavljanje fonta za brzinomjer
    display.setTextSize(3);
    //postavljanje kursora na poziciju 0,0
    display.setCursor(0,0);
    //ispis brzine u km/h
    display.print(sp);
    display.print(" kmh");
    //postavljanje fonta za prikaz postotka baterije
    display.setTextSize(2);
    //postavljanje kursora na poziciju 0,0
    display.setCursor(0,50);
    //ispis postotka baterije
    display.print(batprec);
    display.print("%");
}

void updateEncoder()

```

```
{  
  //povećanje broja impulsa za 1  
  enk_vrijed++;  
}
```


Sveučilište
Sjever

LIBRARIJA



SVEUČILIŠTE
SJEVER

IZJAVA O AUTORSTVU
I
SUGLASNOST ZA JAVNU OBJAVU

Završni/diplomski rad isključivo je autorsko djelo studenta koji je isti izradio te student odgovara za istinitost, izvornost i ispravnost teksta rada. U radu se ne smiju koristiti dijelovi tuđih radova (knjiga, članaka, doktorskih disertacija, magistarskih radova, izvora s interneta, i drugih izvora) bez navođenja izvora i autora navedenih radova. Svi dijelovi tuđih radova moraju biti pravilno navedeni i citirani. Dijelovi tuđih radova koji nisu pravilno citirani, smatraju se plagijatom, odnosno nezakonitim prisvajanjem tuđeg znanstvenog ili stručnoga rada. Sukladno navedenom studenti su dužni potpisati izjavu o autorstvu rada.

Ja, FILIP KLASIČEK pod punom moralnom, materijalnom i kaznenom odgovornošću, izjavljujem da sam isključivi autor završnog rada pod naslovom IZRADA ELEKTRIČNOG BICIKLA te da u navedenom radu nisu na nedozvoljeni način (bez pravilnog citiranja) korišteni dijelovi tuđih radova.

Student:

FILIP KLASIČEK

Filip Klasiček

(vlastoručni potpis)

Sukladno Zakonu o znanstvenoj djelatnosti i visokom obrazovanju završne/diplomske radove sveučilišta su dužna trajno objaviti na javnoj internetskoj bazi sveučilišne knjižnice u sastavu sveučilišta te kopirati u javnu internetsku bazu završnih/diplomskih radova Nacionalne i sveučilišne knjižnice. Završni radovi istovrsnih umjetničkih studija koji se realiziraju kroz umjetnička ostvarenja objavljuju se na odgovarajući način.

Ja, FILIP KLASIČEK neopozivo izjavljujem da sam suglasan s javnom objavom završnog rada pod naslovom IZRADA ELEKTRIČNOG BICIKLA čiji sam autor.

Student:

FILIP KLASIČEK

Filip Klasiček

(vlastoručni potpis)