

# Ventilirani fasadni sustavi sa završnom oblogom na bazi drveta i keramike

---

**Martinčić, Domagoj**

**Undergraduate thesis / Završni rad**

**2021**

*Degree Grantor / Ustanova koja je dodijelila akademski / stručni stupanj:* **University North / Sveučilište Sjever**

*Permanent link / Trajna poveznica:* <https://um.nsk.hr/um:nbn:hr:122:935387>

*Rights / Prava:* [In copyright](#)/[Zaštićeno autorskim pravom.](#)

*Download date / Datum preuzimanja:* **2024-07-18**



*Repository / Repozitorij:*

[University North Digital Repository](#)





# Sveučilište Sjever

Završni rad br. 435/GR/2021

## **Ventilirani fasadni sustavi sa završnom oblogom na bazi drveta i keramike**

**Domagoj Martinčić, 2187/336**

Varaždin, listopad 2021. godine





# Sveučilište Sjever

Odjel za graditeljstvo

Završni rad br. 435/GR/2021

## Ventilirani fasadni sustavi sa završnom oblogom na bazi drveta i keramike

**Student**

Domagoj Martinčić, 2187/336

**Mentor**

doc.dr.sc. Dražen Arbutina, dipl.ing.arh.

Varaždin, listopad 2021. godine



IZJAVA O AUTORSTVU  
I  
SUGLASNOST ZA JAVNU OBJAVU

Završni/diplomski rad isključivo je autorsko djelo studenta koji je isti izradio te student odgovara za istinitost, izvornost i ispravnost teksta rada. U radu se ne smiju koristiti dijelovi tuđih radova (knjiga, članaka, doktorskih disertacija, magistarskih radova, izvora s interneta, i drugih izvora) bez navođenja izvora i autora navedenih radova. Svi dijelovi tuđih radova moraju biti pravilno navedeni i citirani. Dijelovi tuđih radova koji nisu pravilno citirani, smatraju se plagijatom, odnosno nezakonitim prisvajanjem tuđeg znanstvenog ili stručnoga rada. Sukladno navedenom studenti su dužni potpisati izjavu o autorstvu rada.

Ja, DOMAGOJ MARTINIĆ (ime i prezime) pod punom moralnom, materijalnom i kaznenom odgovornošću, izjavljujem da sam isključivi autor/ica završnog/diplomskog (obrisati nepotrebno) rada pod naslovom VEHTILIRANI FASADNI SUSTAVI SA ZAVEŠKOM OBLIČEM NA BAZI DRVETA I KERAMIKE (upisati naslov) te da u navedenom radu nisu na nedozvoljeni način (bez pravilnog citiranja) korišteni dijelovi tuđih radova.

Student/ica:  
(upisati ime i prezime)

Domagoj Martinić  
(vlastoručni potpis)

Sukladno Zakonu o znanstvenoj djelatnosti i visokom obrazovanju završne/diplomske radove sveučilišta su dužna trajno objaviti na javnoj internetskoj bazi sveučilišne knjižnice u sastavu sveučilišta te kopirati u javnu internetsku bazu završnih/diplomskih radova Nacionalne i sveučilišne knjižnice. Završni radovi istovrsnih umjetničkih studija koji se realiziraju kroz umjetnička ostvarenja objavljuju se na odgovarajući način.

Ja, DOMAGOJ MARTINIĆ (ime i prezime) neopozivo izjavljujem da sam suglasan/na s javnom objavom završnog/diplomskog (obrisati nepotrebno) rada pod naslovom VEHTILIRANI FASADNI SUSTAVI SA ZAVEŠKOM OBLIČEM (upisati naslov) čiji sam autor/ica. NA BAZI DRVETA I KERAMIKE

Student/ica:  
(upisati ime i prezime)

Domagoj Martinić  
(vlastoručni potpis)

## Prijava završnog rada

### Definiranje teme završnog rada i povjerenstva

ODJEL Odjel za graditeljstvo

STUDIJSKI preddiplomski stručni studij Graditeljstvo

PRISTUPNIK Domagoj Martinčić

IMBAG 0069069455

DATUM 22.09.2021.

KOLEGIJI Završni radovi i Instalacije

NASLOV RADA Ventilirani fasadni sustavi sa završnom oblogom na bazi drveta i keramike

NASLOV RADA NA ENGL. JEZIKU Ventilated facades systems with wood and ceramic cladding

MENTOR dr.sc. Dražen Arbutina

ZVANJE docent

ČLANOVI POVJERENSTVA

1. izv.prof.dr.sc. Bojan Đurin

2. doc.dr.sc. Dražen Arbutina

3. prof.dr.sc. Božo Soldo

4. mr.sc. Vladimir Jakopec, pred.

5.

### Zadatak završnog rada

BROJ 435/GR/2021

OPIS

U završnom radu treba prikazati tehnička rješenja primijenjena prilikom projektiranja i izvedbe ventiliranih fasadnih sustava, kao i specifičnosti njihove izvedbe obzirom na primjenu završne obrade bazirane na drvenim i keramičkim završnim oblogama. Uz prikaze tekstom i ilustracijama bazičnih karakteristika ventiliranih fasadnih sustava, njihovih specifičnih elemenata i materijala za realizaciju, u radu je potrebno pokazati i tehničke nacрте karakterističnih i specifičnih detalja.

Sadržaj rada uključuje:

1. Uvod,
2. Općeniti prikaz koncepta izvedbe ventilirane fasade
3. Fasadne završne obloge - materijali i njihova primjena
4. Specifičnosti fasadnih obloga na bazi drveta i keramike
5. Tehnički detalji i izvedba ventiliranih fasadnih sustava sa završnom oblogom na bazi drveta i keramike
4. Zaključak
5. Literatura.

ZADATAK URUČEN 24.05.2021



*[Handwritten signature]*



## **Predgovor**

Zahvaljujem se svom mentoru doc.dr.sc. Draženu Arbutini dipl.ing.arh. na savjetima i smjernicama koji su mi uvelike pomogli u pisanju završnog rada.

Zahvaljujem se svim profesorima na stečenom znanju kao i svojoj obitelji koji su imali strpljenja za moje studiranje a ujedno mi i omogućili studiranje.



## **Sažetak**

U ovom završnom radu opisane su ventilirane fasade, njihov način rada, elementi, svojstva i montaža. Prikazane su prednosti i mane ventilirane fasade kao i problemi s kojima se suočavamo kroz vijek trajanja fasade. Posebna pažnja posvećena je završnim oblogama, tj. vrsti završne obloge. Ideja ovog rada je bila prikazati tipove materijala završnih obloga kod ventiliranih fasada, njihova svojstva, oblike i namjenu. Prema vrsti materijala završne obloge dijele se na : aluminijske, čelične, keramičke, betonske, drvene i obloge od opeke.

**Ključne riječi:** ventilirane fasade, drvo, keramika

## **Summary**

This paper covers ventilated facades, how they work, elements, properties and their installation. Their advantages and disadvantages as well as problems we face during the life span of the facade. Special attention has been dedicated to finishing claddings as well as types and materials of which they are made. The idea was to present types and materials of finishing claddings at ventilated facades, their properties as well as technical blueprints of characteristic details. According to the type of material finishing claddings are divided into: aluminum, steel, ceramic, concrete, wood, brick claddings.

**Keywords:** ventilated facades, wood, ceramic

## **Popis korištenih kratica**

<b>dB</b>	<b>Decibel</b>
<b>cm</b>	<b>Centimetar</b>
<b>mm</b>	<b>Milimetar</b>
<b>kN</b>	<b>Kilonjutn</b>
<b>m<sup>2</sup></b>	<b>Kvadratni metar</b>
<b>°C</b>	<b>Celzijevi stupnjevi</b>
<b>kg</b>	<b>Kilogram</b>
<b>m<sup>3</sup></b>	<b>Kubni metar</b>
<b>Mpa</b>	<b>Megapascal</b>

# Sadržaj

1.	Uvod.....	1
2.	Općeniti prikaz koncepta izvedbe ventilirane fasade.....	3
2.1.	Slojevi i elementi ventilirane fasade .....	4
2.1.1.	Vanjski (nosivi) zid.....	5
2.1.2.	Podkonstrukcija ventilirane fasade .....	5
2.1.3.	Toplinska izolacija .....	6
2.1.4.	Paropropusna-vodonepropusna folija.....	6
2.1.5.	Prostor za ventilaciju .....	6
2.1.6.	Završni (vidljivi) sloj.....	7
2.1.7.	Vezni elementi .....	8
2.2.	Postupak ugradnje .....	10
2.3.	Princip rada ventilirane fasade .....	11
2.3.1.	Strujanje zraka .....	12
2.3.2.	Toplinski mostovi.....	12
2.3.3.	Difuzija vodene pare .....	14
2.3.4.	Zvučna izolacija .....	14
2.3.5.	Trajnost i održavanje .....	14
2.3.6.	Mogući problemi .....	15
3.	Fasadne završne obloge – materijali i njihova primjena.....	17
3.1.	Aluminijske obloge .....	17
3.1.1.	Kompozitni aluminij.....	20
3.2.	Čelične obloge.....	23
3.3.	Obloge od betona .....	24
3.4.	Obloge od opeke.....	27
4.	Specifičnosti fasadnih obloga na bazi drveta i keramike.....	30
4.1.	Drvene obloge .....	30
4.2.	Keramičke obloge .....	33
5.	Tehnički detalji i izvedba ventiliranih fasadnih sustava sa završnom oblogom na bazi drveta i keramike .....	36
6.	Zaključak.....	55
7.	Literatura.....	56
	Popis slika .....	57
	Popis tablica.....	59
	Prilozi.....	60

# 1. Uvod

Fasada ili vanjska ovojnica na građevini je vidljivi vanjski dio građevine. Riječ fasada potječe iz latinskog izraza facies što znači izgled. Kroz povijest fasade su služile samo za što ljepši izgled građevine. Tako možemo primjetiti da ona strana pročelja koja je okrenuta prema ulici bude ujedno i strana sa najviše detalja i ukrasa. Danas kada se cijeli svijet okreće prema obnovljivim izvorima energije i što manjem zagađenju našeg eko sustava tako se i uloga fasade promijenila. Više to nije samo vanjski izgled neke građevine nego je i izolator koji omogućuje manju potrošnju energije pa ujedno i manje zagađenje okoliša. Lako nabavljivi materijali te jednostavniji sistemi postave omogućili su da fasade postanu nezaobilazni dio svake nove građevine. U Republici Hrvatskoj zakonom su propisane obavezne fasade na građevinama.

Statistički podaci za Republiku Hrvatsku iz 2013. godine o potrošnji energije govore nam da se u zgradarstvu potroši 48,1 % od ukupne energije. Promet je na drugom mjestu sa 35,1 % te na trećem mjestu industrija sa 16,8 % od ukupne utrošene energije. Daljnom podjelom sektora zgradarstva možemo utvrditi da većina utrošene energije odlazi na grijanje. Građevine sa prirodnom ventilacijom imaju čak 88% transmisijskih i ventilacionih gubitaka energije preko ovojnice, dok ostatak otpada na gubitke samog sustava grijanja. Ljudi provode otprilike 80 % vremena u zatvorenom prostoru i zbog toga uvjeti za zdravlje i udobnost moraju biti zadovoljeni.

Pravilno izvedena fasada produljuje vijek građevine. Budući da nema velikih toplinskih oscilacija ne dolazi do unutarnjeg naprezanja u konstrukciji uzrokovanog temperaturom. Isto tako sigurni smo da će nam i sam vijek fasade biti duži ako je pravilno izvedena. Takva ovojnica mora zadovoljiti razinu kvalitete propisanu projektom. Svojstva ovojnice moguće je podijeliti u četiri osnovne kategorije funkcija:

1. Funkcija nosivosti - oduprijeti se i prenijeti fizičke sile izvana i iznutra, kao što su bočne  
sile (vjetar i potres), gravitacija (stalno opterećenje, snijeg),  
reološki (temperatura, vlaga), udari, abrazija.
2. Funkcija kontrole - upravljanje zrakom, vlagom,  
zvukom, toplinom, kišom, vatrom, insektima, pristupom, itd.
3. Funkcija estetike - odnosi se na unutarnje i vanjske vidljive boje, odnosi se na sloj koji  
je neposredno u dodiru s vanjskim i unutarnjim okruženjem.
4. Funkcija distribucije - zaštititi i smjestiti usluge zgrade kao što su električna energija,  
komunikacija, instalacije, zračni kanali, plinske cijevi, krovni  
slivnici, itd.

## 2. Općeniti prikaz koncepta izvedbe ventilirane fasade

Ventilirani fasadni sustavi svoju najveću popularnost dostižu u današnje doba iako se ljudi susreću s njima već dosta godina. Smatra se da je prva ventilirana fasada nastala početkom 19.st. Spadaju u jedne od najučinkovitijih fasadnih sustava za rješavanje problema toplinske zaštite, problema sa kondenzacijom vodene pare kao i smanjenje toplinskih mostova. Time se postiže higrotermalno ponašanje zgrade koje pogoduje građevini kao i ljudima koji ju koriste. Ideja ventiliranog sloja proistekla je iz takozvanog efekta dimnjaka. Prirodna pojava kod koje dolazi do podizanja toplog zraka iznad hladnog zraka zbog toga jer je topli zrak lakši od hladnog. Ovakav fasadni sustav poznat je i pod drugim nazivima, vjetrena fasada, prozračivana fasada, samoventilirana fasada, straga provjetravana fasada, fasada sa zračnim slojem i oblogom.

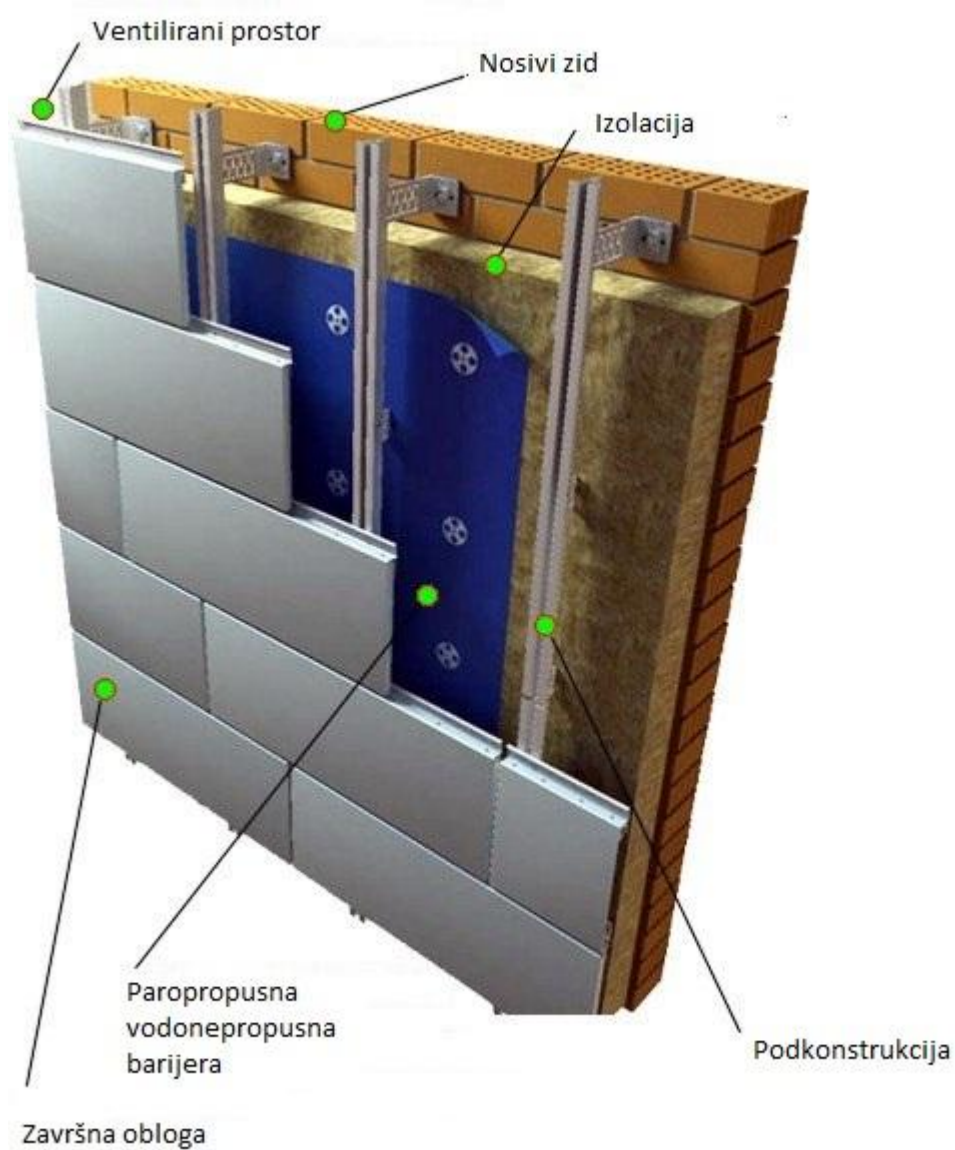
Razlika između kontaktne i ventilirane fasade je u tome što kod ventilirane fasade osim završnog i izolacijskog sloja postoji još i ventilirani sloj koji služi za strujanje zraka iza završne obloge. Njegova se debljina određuje izračunom koji ovisi o vrijednostima temperature, brzini kretanja zračnih masa i koeficijenta prijenosa topline konstrukcije.

Završni sloj je ono što čini ovu fasadu interesantnom brojnim arhitektima i projektantima. Zbog raznovrsnosti i lako dostupnih materijala, boja i oblika moguće je izraditi jedinstvene fasade. Sve češće ih možemo uočiti i kod privatnih kuća a gotovo uvijek na novim i većim zgradama.

## 2.1. Slojevi i elementi ventilirane fasade

Ventilirana fasada sastoji se od 6 slojeva. Gledano od unutra prema van to su :

- vanjski (nosivi) zid zgrade
- podkonstrukcija
- toplinska izolacija
- paropropusna folija
- prostor za ventilaciju
- završni sloj (paneli i ploče)



Slika 2.1. Ilustracija konstruktivnih elemenata ventilirane fasade, izvor: <https://fondeco.ru/>

### 2.1.1. Vanjski (nosivi) zid

Vanjski (nosivi) zid zgrade treba ispuniti 1. temeljni zahtjev građevine (osigurati mehaničku otpornost i stabilnost građevine, omogućiti difuziju vodene pare kao i imati dovoljan otpor prolasku topline (6. temeljni zahtjev za građevine – gospodarenje energijom i očuvanje topline). Zbog prilagodljivosti same podkonstrukcije nije potrebna fina obrada zida, nego je dovoljno zatvoriti vidljive pukotine i ukloniti značajne površinske nedostatke.

### 2.1.2. Podkonstrukcija ventilirane fasade

Podkonstrukcija ventilirane fasade sastoji se od ekstrudiranih aluminijskih elemenata u obliku nosećih profila i nosača. Osim aluminijskih u upotrebi je i drvo ili njihova kombinacija. Prednost aluminijskih je njihova dugoročnost i manja gustoća s obzirom na druge metale koji se koriste u građevinarstvu kao i prirodna otpornost na koroziju. Ovisno o vrsti završne obloge mijenja se izgled samih profila kao i sam raspored profila. Što se rasporeda profila tiče, profili se mogu postavljati horizontalno, vertikalno ili kombinirano u obliku roštilja. Takva konstrukcija mora biti dovoljno čvrsta da može prenijeti opterećenje vanjskog završnog sloja i da u svakom trenutku odolijeva djelovanju vjetrova, djelovanju potresa ili pak mehaničkom djelovanju. Razmak između osi profila nalazi se u tablici 2.1..

Najveće moguće opterećenje vjetrom na području fasade		Vodoravni razmak između osi okomitih profila nosača
Tlačno opterećenje vjetrom	Vlačno opterećenje vjetrom	
+1,10 kN/m <sup>2</sup>	-0,77 kN/m <sup>2</sup>	60 cm
+1,10 kN/m <sup>2</sup>	-2,20 kN/m <sup>2</sup>	30 cm

Tablica 2.1. za određivanje razmaka osi vertikalnih nosača s obzirom na djelovanje vjetrova, izvor: <https://www.grad.unizg.hr/download/repository/Prirucnik-za-trenere-FASADER-web.pdf>



### **2.1.3. Toplinska izolacija**

Toplinska izolacija je sloj koji se izvodi od mineralne vune zbog svojstva paropropusnosti koji je u polimerima znatno manji. Debljina sloja ovisi o razini toplinske zaštite koju je potrebno postići prema projektnom izračunu. Mineralna vuna kao materijal je kemijski neutralan, ne mrvi se, ne stari i postajan je pri visokim temperaturama. Dobiva se iz prirodnih materijala bazalta i diabaza u kombinaciji s koksom uz prisustvo visoke temperature. Može se dobiti i iz kvarcnog pijeska u elektropečima pri temperaturama od oko 1350 °C. Raspuhivanjem zagrijanje mase dobivaju se vlakna koja se povezuju ljepilom. Staklena vune je žute boje dok je kamena sivozelene boje. Proizvodi se u obliku lamela i u obliku ploča, na tržištu se pojavljuju u debljinama od 3 do 24 cm. Toplinska vodljivost mineralne vune je slična kao i kod ekspaniranog polistirena (EPS), od 0,035 do 0,045 W/m. Velika prednost mineralne vune u graditeljstvu je što ne gori za razliku od EPS-a i pruža zaštitu od buke. Prilikom ugradnje potrebno je sidriti ploče vune sa specijalnim sidrima i to 6 komada/m<sup>2</sup>.

### **2.1.4. Paropropusna-vodonepropusna folija**

Paropropusna-vodonepropusna folija sprječava prodiranje vlage u unutrašnjost same toplinske izolacije dok s druge strane propušta višak vodene pare iz unutrašnjeg prostora zgrade.

### **2.1.5. Prostor za ventilaciju**

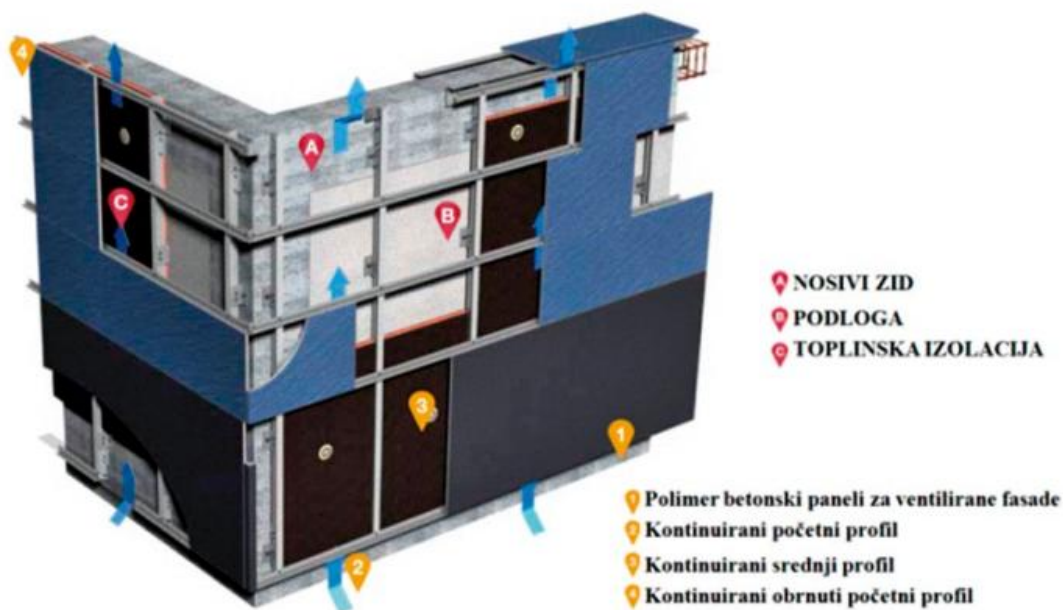
Prostor za ventilaciju ili ventilirani prostor je dio ovojnice kroz koji struji zrak. Zbog sprečavanja moguće kondenzacije vodene pare na zidu (izvana ili unutra) ili toplinskoj izolaciji potrebno je omogućiti nesmetano cirkuliranje zraka. Kod dimenzioniranja sloja ventiliranog zraka potrebno je ispuniti ove uvjete :

- Minimalni mogući kontakt završnog sloja i nosivog zida,
- Osigurati odvođenje kiše nošene vjetrom koja prodire u ventilirani sloj,
- Osigurati dovoljnu debljinu sloja za ventilaciju tijekom ljeta,
- Osigurati vezu s vanjskim zrakom pomoću otvora na vrhu i dnu ili kroz fuge.

### 2.1.6. Završni (vidljivi) sloj

Završni (vidljivi) sloj sastoji se od fasadnih panela nanizanih jedan do drugog. Zadaća mu je štititi cijeli sustav od atmosferskih djelovaja ( oborina, vjetra, sunčevog zračenja, zagađenja zraka i sl.). Sprječava ulazak vode u ventilirani sloj, štiti toplinsku izolaciju i paropropusno-vodonepropusnu foliju. Koeficijent emisije zračenja im mora biti što niži iz razloga da se smanji prijenos topline zračenjem i zbog smanjenja degradacije materijala prilikom djelovanja sunčevog zračenja. Ujedno brani građevinu od prolaska kapilarne vlage. Fasadni paneli mogu biti raznih oblika, veličina i materijala. Što se tiče materijala mogu biti aluminijske, čelične, keramičke, betonske, opeka, drvene, staklocementne i dr.

Završnu oblogu možemo postaviti na 2 načina, vodoravno ili okomito. Razlika između njih je u orijentaciji obloga i u rasporedu nosača podkonstrukcije.



Slika 2.2. Vodoravni sustav ugradnje,



Slika 2.3. Okomiti sustav ugradnje,

izvor: [https://www.grad.unizg.hr/\\_download/repository/Prirucnik-za-trenere-FASADER-web.pdf](https://www.grad.unizg.hr/_download/repository/Prirucnik-za-trenere-FASADER-web.pdf)

### 2.1.7. Vezni elementi

#### □ Tiple

Nosači podkonstrukcije pričvršćeni su na nosivi zid tiplama u koje se umeću vijci. Za betonski zid koriste se specijalne tiple za beton, za zidove od opeke tiple za opeku, itd. Omogućuju upotrebu vijaka na mjestima gdje bi bez njih bili neupotrebljivi. Osim za sidrenje nosača, tiple se koriste i u sidrenju mineralne vune za nosivi zid.



Slika 2.4. Tiple i vijci , izvor : [www.gradja.hr](http://www.gradja.hr)

#### □ **Vijci i nitne**

Obični vijci, vijci s maticom, samourezni vijci, nitne, kuke itd. koriste se kod ugradnje podkonstrukcije i završnih obloga na objekt. Svaki proizvođač ovisno o vrsti podkonstrukcijskog elementa fasade ili obloge točno propisuje kojim se putem spajaju elementi.

#### □ **Sredstva za učvršćivanje**


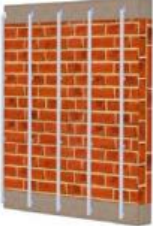


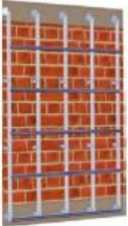



Elementi koji trajno učvršćivaju završnu oblogu fasade na njezinu podkonstrukciju. Zbog takve zadaće potreban je dokaz nosivosti. Razlikujemo vidljive, skrivene i nevidljive elemente. Čavli, vijci, kuke, nitne, spojnice i šine pripadaju u skupinu vidljivih elemenata. Skriveni elementi mogu biti ovjesni sustavi svornjaka, a svornjaci za varenje ili sidra na stražnji urez nevidljivi elementi.

U nevidljive elemente spada i ljepljenje panela za podkonstrukciju. Kod takvog spajanja potrebna je priprema elemenata prije nanošenja ljepila koja uključuje čišćenje, nanošenje predpremaza i sl. Osim ljepila koriste se i obostrano samoljepljive trake ali samo prilikom fiksiranja elemenata, njihova nosivost ne ulazi u proračun nosivosti.

## 2.2. Postupak ugradnje

Prije ugradnje fasade potrebno je projektirati svaki sloj fasade tako da se osigura optimalna i efikasna ugradnja. Ugradnju možemo izvesti na više načina gdje je glavna razlika između njih izvedba podkonstrukcije i način ugradnje obloga. Na Slici 2.5. prikazana je shema izvedbe fasade na 2 načina. Nije prikazana ugradnja mineralne vune.

Stolarija, horizontalni pokrovi i klupčice ugrađuju se prije obloge.

	
<p>Ugradnja nosača u obliku L-profila na podlogu. Potrebno je osigurati vodoravnu i okomitu ravnost L-profila, kako bi kasnije T-profilni ostali poravnati.</p>	<p>Ugradnja T-profila na L-profile korištenjem samonareznih vijaka, pri čemu T-profilni moraju biti ugrađeni s unutarnje strane L-profila. T-profilni također moraju biti poravnati u vodoravnom i okomitom smjeru.</p>
	
<p>Konvencionalna ugradnja (TIP A) podrazumijeva ugradnju podnožnog profila korištenjem samonareznih vijaka, pri čemu je najvažnije osigurati savršenu ravnost profila. Slijedeći profil se pričvršćuje nakon što se ugradi prvi red ploča završne obrade, a jednaki postupak se primjenjuje i za ostatak profila.</p>	
	
<p>Ugradnja (TIP B) podrazumijeva pričvršćenje svih vodoravnih profila za okomite T-profile na specificiranim razmacima, korištenjem samonareznih vijaka. Svaki vodoravni profil mora biti savršeno vodoravno (ravno) postavljen. Nakon što se postave svi vodoravni profili, kreće ugradnja ploča završne obrade.</p>	
	
<p>Za oba načina ugradnje (TIP A i TIP B) zadnji profil na vrhu se postavlja posljednji, nakon ugradnje ploča završne obrade.</p>	

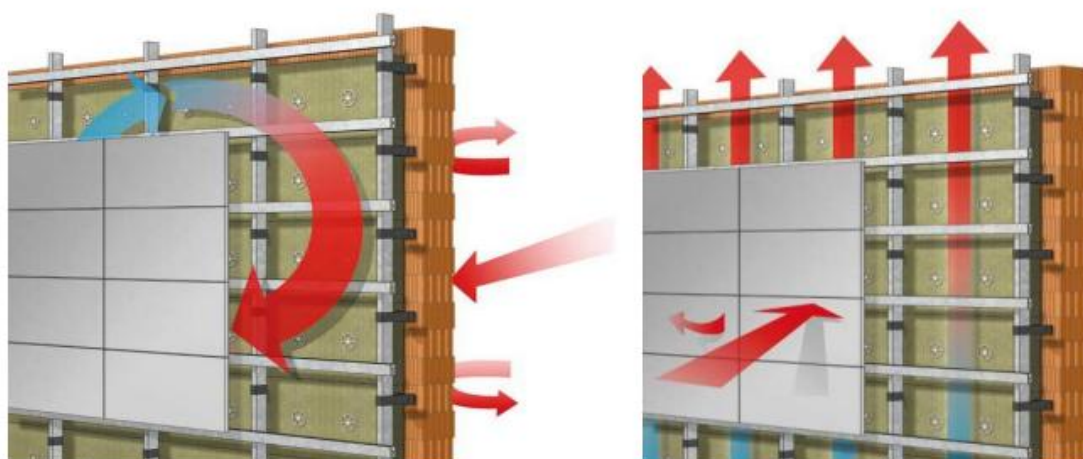
*Slika 2.5. Shema ugradnje fasade,*

*izvor: [https://www.grad.unizg.hr/\\_download/repository/Prirucnik-za-trenere-FASADER-web.pdf](https://www.grad.unizg.hr/_download/repository/Prirucnik-za-trenere-FASADER-web.pdf)*

### **2.3. Princip rada ventilirane fasade**

Ventilirana fasada funkcionira na sličan način kao dimnjak, tj, ideja o ventiliranoj fasadi počiva na „efektu dimnjaka“. Pojava kod koje dolazi do podizanja zraka uzduž cijele visine zračnog sloja akumulirajući toplinu strujanjem koje je posljedica razlika temperatura tj. razlika u gustoći vanjskoj i unutrašnjeg sloja. Topliji zrak je manje gustoće od hladnog pa se on uzdiže nad hladnim zrakom. Sunce sa svojim zračenjem zagrijava vanjski sloj te dodatno potiče strujanje. Zrak u unutrašnjem (ventiliranom prostoru) se zagrijava te u trenutku podizanja veće temperature od vanjske dolazi do strujanja duž cijele visine ventilirajućeg sloja te na posljetku putem otvora na vrhu i fugama između panela napustiti sustav. Tim procesom se smanjuje nakupljanje topline u zračnom prostoru pa se tako u ljetnim mjesecima potrošnja energije za hlađenje smanjuje i do 50 %. Dok s druge strane u zimskim mjesecima se topli zrak uzdiže i grije unutarnji sloj po cijeloj visini.

Cirkuliranju zrakom potpomaže i razlika u tlakovima slojeva na različitoj visini te pritisak od vjetra.



*Slika 2.6. Različiti načini cirkulacije zraka,*

*izvor: <https://www.siteproject.hr/ventilirane-fasade/>*

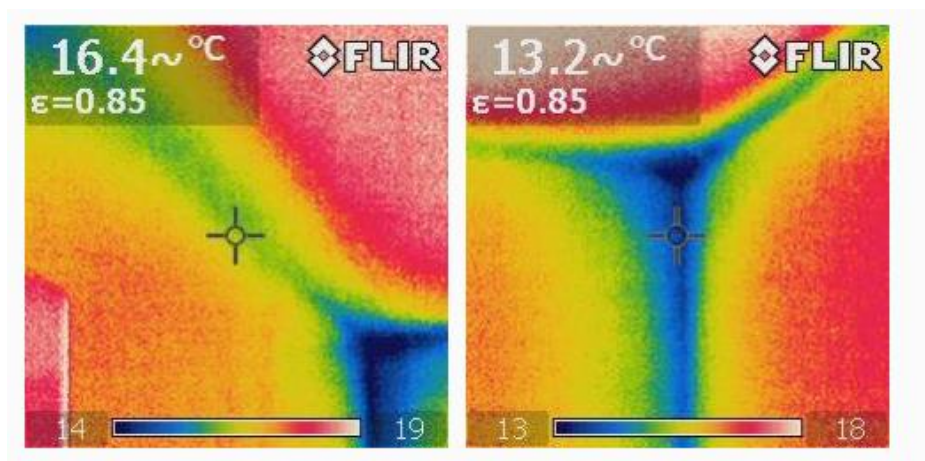
### 2.3.1. Strujanje zraka

Strujanje zraka u ventiliranim fasadama može biti prirodnim ili mehaničkim putem (ventilacija). Ostavljanjem razmaka između elemenata završne obloge (fuge) ili ugradnjom ventilatora uvećavamo protok i samim time svojstva fasade. Ventilatori ili drugi uređaji koji pospješuju protok zraka ugrađuju se ako je dobiveno proračunima da prirodna ventilacija nije dovoljna za nesmetan rad fasade.

### 2.3.2. Toplinski mostovi

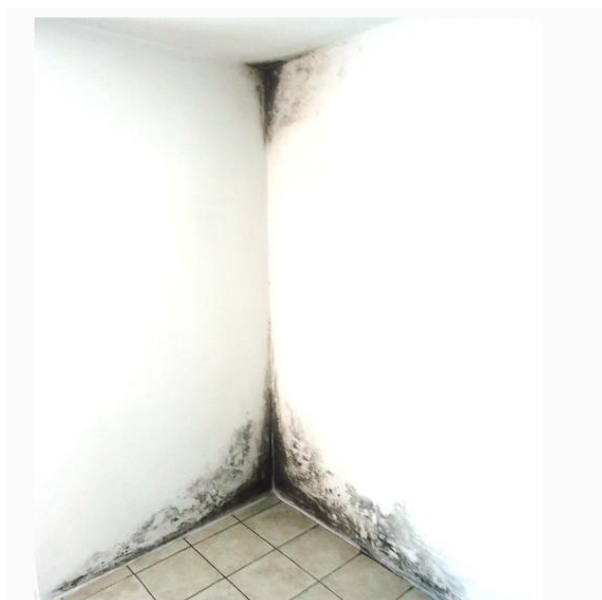
Posljedica su lošeg izvođenja radova i greške kod projektiranja. Kroz taj prostor povećan je prolaz topline koji ne pogoduje uvjetima unutar zgrade. Ovisno o godišnjem dobu toplina ili ulazi ili izlazi kroz toplinske mostove. Na tim mjestima unutar građevine dolazi do nastanka zidne plijesni i gljivica. Naime zbog promjene u temperaturi koja se pojavljuje na toplinskim mostovima vlaga u zraku kondenzira i vlaži zidove.

Nisu česta pojava kod ventiliranih fasada.

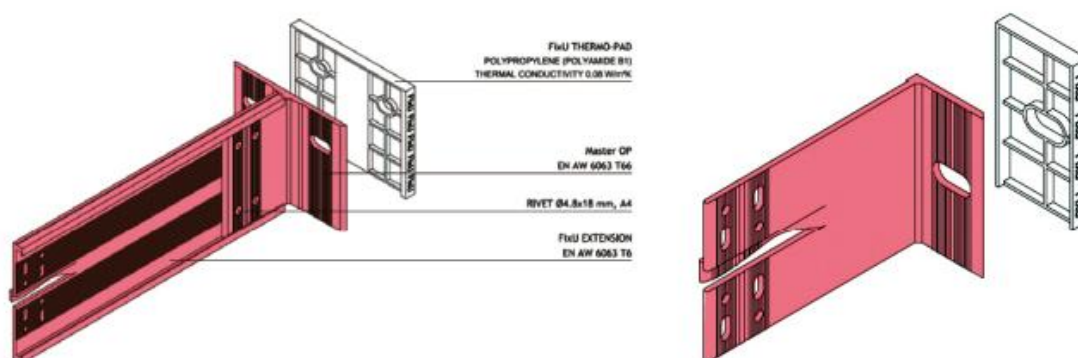


Slika 2.7. Toplinski most,

izvor: <http://sistembp.com/TOPLINSKI-MOSTOVI>



Slika 2.8. Pojava gljivica i plijesni na mjestima toplinskih mostova,  
izvor: <http://sistemp.com/TOPLINSKI-MOSTOVI>



Slika 2.9. Jedan od načina sprječavanja nastanka toplinskih mostova na ventiliranim fasadama,  
izvor: <http://sistemp.com/TOPLINSKI-MOSTOVI>



### **2.3.3. Difuzija vodene pare**

Difuzija je proces miješanja ili prijelaza kemijskih tvari (plinovi, tekućine, krutine) iz jedne u drugu ili obrnuto radi izjednačavanja koncentracija. Nastaje zbog razlika u koncentraciji. Primjerice do difuzije dolazi prijelazom vodene pare iz građevine preko zidova u okoliš i obrnuto. U hladnijim mjesecima pojavljuje se zbog razlika u temperaturi unutar i van građevine. Topliji zrak ima veći tlak nego hladniji pa vodena para difuzijom izlazi van. Prednost ventilirane fasade nad ostalima je što vodena para koja izađe van dolaskom do ventiliranog sloja biva nošena toplim zrakom i izlazi van sustava. Ljeti zrak koji cirkulira ne dozvoljava nakupljanje vodene pare u ventiliranom prostoru i na taj način čuva izolaciju.

### **2.3.4. Zvučna izolacija**

Osim toplinske izolacije mineralna vuna ima sposobnost izolatora zvuka. Ovisno o njezinoj debljini, masi obloge i udjela fuga mjera izolacije od zvuka se može povećati i za 14 dB.

### **2.3.5. Trajnost i održavanje**

Pametnim odabirom materijala za fasadu produljujemo njezin životni vijek. Vijek trajanja ventilirane fasade je otprilike 50 godina ali uz redovito održavanje i inspekcije vijek trajanja joj se i produljuje. To vrijedi ako koristimo metalne elemente u podkonstrukciji a ako se koristi drvo tada je životni vijek kraći.

Svaku fasadu potrebno je nakon određenog vremena detaljno pregledati i ako je potrebno popraviti nastala oštećenja. Čišćenje bi se trebalo obavljati periodično svakih 7 – 12 godina, ali nekada i puno češće, ovisno o vrsti materijala i zaprljanja. Metalne fasade se u pravilu svakih 3 -

5 godina trebaju konzervirati a pranje i čišćenje se obavlja redovito. Drvene obloge zahtjevaju odgovarajuće održavanje svakih 5 – 10 godina, bitno je spriječiti redovito zadržavanje ili curenje vode po drvetu jer nastaju mrlje. Staklene fasade minimalno treba prati 2 puta godišnje.

### **2.3.6. Mogući problemi**

Problemi sa kojima se susrećemo kod ventiliranih fasada mogu biti različitih oblika. Jedan od njih je loša izvedba podkonstrukcije koja uzrokuje vidljive „greške“ (nejednolike fuge, obloga nije poravnata) na završnom sloju. Osim vizualnih nepravilnost postoji mogućnost pucanja dijelova prilikom udara jakih vjetrova i padanja istih na tlo gdje se mogu nalaziti ljudi. ,

Zadržavanje vlage, vode na fasadi u zimskim mjesecima koja se smrzava na niskim temperaturama isto tako predstavlja problem kod kojeg može doći do oštećenja i pucanja elemenata.

Oštećenja nastaju i prilikom mehaničkog djelovanja kao i rastom ventilacije između fuga panela.



*Slika 2.10. Oštećenja uslijed jake bure, Trsat, Rijeka,  
izvor <http://www.lokalpatrioti-rijeka.com/forum>*

### 3. Fasadne završne obloge – materijali i njihova primjena

#### 3.1. Aluminijske obloge

Aluminij je treći najobilniji element u zemljinoj kori ( 8,1% težinski) i jedini laki metal koji se koristi u graditeljstvu. Ne može se naći u metalnom stanju u prirodi nego kao oksid pomiješan s oksidima željeza, silicija, titana, vanadija itd. U prvoj polovici 19. stoljeća prvi put je izolirana čestica aluminija da bi tek u pedesetim godinama 20. stoljeća pojavila se prva građevinska konstrukcija od legure aluminija u obliku montažnih sustava. Nedostatak normizacija i preporuka otežavao je razvoj a samim time i konstrukcijsko projektiranje i nadziranje. Pripada u skupinu metala a karakterizira ga mala gustoća, mala tvrdoća, dobar vodič elektriciteta i topline, jaka rastezljivost. U odnosu na željezo gustoća mu je skoro tri puta manja, željezo ima gustoću od  $7870 \text{ kg/m}^3$  dok aluminij  $2700 \text{ kg/m}^3$ . Prednost aluminija je što je otporan na koroziju, na način da se na njegovoj kori stvori tanki oksidni sloj (debljine samo nekoliko tisućinki milimetra) koji je strukturno vezan na površinu metala. Sloj ima toliku gustoću da vlaga i zrak ne mogu doprijeti do aluminija.

Zbog svojih karakteristika primjena u graditeljstvu mu je vrlo široka. Možemo ga naći u instalacijama, stolariji, krovnim oblogama, namještaju, fasadnim oblogama i dr. Fizikalna svojstva aluminija se nalaze u tablici 3.1.

Fizička svojstva / Metal	Aluminij / Al legure	Čelik
Talište	660 °C	1425 - 1540 °C
Gustoća pri 20 °C	2700 kg/m <sup>3</sup>	7850 kg/m <sup>3</sup>
Toplinsko izduženje	$23 \cdot 10^{-6} \text{ } ^\circ\text{C}^{-1}$	$12 \cdot 10^{-6} \text{ } ^\circ\text{C}^{-1}$
Specifična toplota	~ 920 J/kg °C	~ 440 J/kg °C
Toplinska provodljivost	~ 240 W/m °C	~ 54 W/m °C
Modul elastičnosti	70 000 N/mm <sup>2</sup>	210 000 N/mm <sup>2</sup>
Modul posmika	27 000 N/mm <sup>2</sup>	81 000 N/mm <sup>2</sup>
Poissonov koeficijent	0,3	0,3

Tablica 3.1. Fizikalna svojstva aluminija i čelika, autor: Domagoj Martinčić

Ostala pozitivna svojstva aluminiija :

- Dobra mehanička svojstva pri niskim temperaturama,
- Reflektira toplinu i svjetlost,
- Nema negativnih utjecaja na okoliš,
- Otporan na koroziju,
- Nema magnetna svojstva,
- 2,9 puta lakši od čelika ,
- Pri obradi se ne iskri.

S druge strane mali modul elastičnosti naspram čelika (velika deformabilnost), osjetljivost na djelovanje požara, problemi sa stabilnošću i visoka cijena proizvodnje negativno utječu na odabir aluminiija prilikom projektiranja.

Vlačna čvrstoća aluminiija kreće se oko 40 Mpa i dogovorenu granicu popuštanja od oko 10 Mpa što je nedovoljno za tehničku primjenu. Zbog tog razloga razvijene su legure aluminiija čija su mehanička svojstva znatno veća od aluminiija u osnovnom obliku.

Legiranje aluminiija u osnovnom stanju s legirnim elementima dobiva se legura s različitim mehaničkim svojstvima i različita kemijska sastava. Kao legirni elementi koriste se magnezij (Mg), mangan (Mn), cink (Zn), bakar (Cu) i silicij (Si). Upotrebljavaju se pojedinačno ili u kombinaciji i dijele se u skupine ovisno o najzastupljenijem legirnom elementu.

Radi izbjegavanja stvaranja žućkaste patine uvode se procesi zvani plastificiranje i eloskiranje.

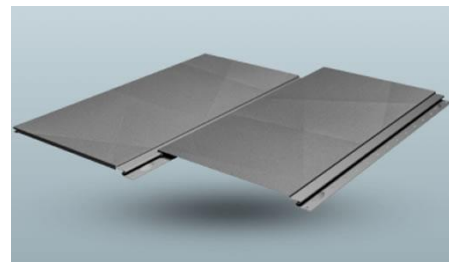
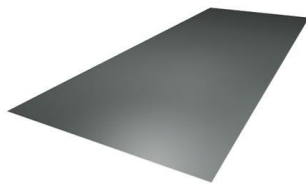
Kod plastificiranja dolazi do nanošenja praha (plastika) pomoću prskanja. Kasnije se taljenjem u pećima čvrsto sljubljuje za metal i tvori plastičnu prevlaku koja štiti aluminij. Finalni izgled površine može biti gladak monokromatski, prskani ili kao narančina kora, a spektar dostupnih boja je velik. Ovaj proces ima ograničenje u vidu veličina elemenata zbog veličina peći.

Eloksiranje je s druge strane nanošenje nehrđajućeg metalnog praha zbog kojeg površina dobiva metalik efekt. Boja su ograničene i to na tonove metala. Mala debljina zaštitnog filma dozvoljava da se vide uzdužne pruge od procesa ekstrudiranja. Ekstrudiranje je proces izvlačenja

aluminija kroz usnike pomoću tlaka te aluminij poprima oblik usnika. Ovim procesom nastaju razni profili i rubne trake.

Kao fasadna obloga aluminij možemo naći u obliku :

- Alumijski paneli,
- Alumijske kasete,
- Kombinacija aluminija i stakla (alumijski okvir i staklo kao ispuna).

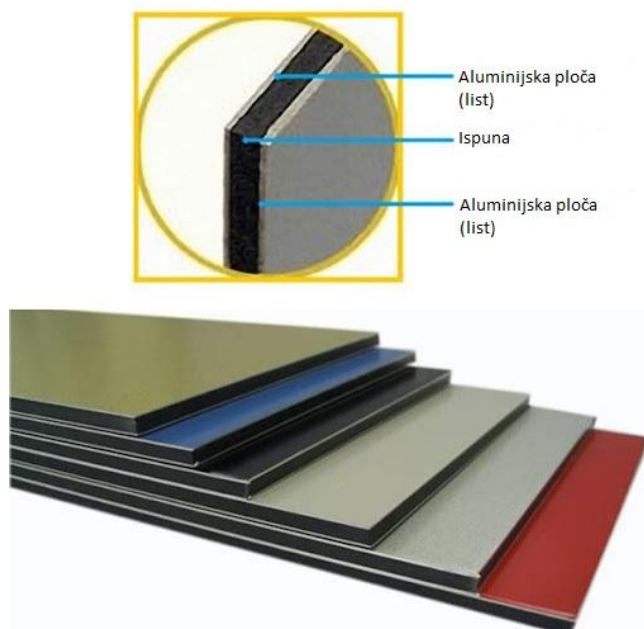


*Slika 3.1. Alumijske obloge ,*

*izvor: [www.webgradnja.hr](http://www.webgradnja.hr)*

### 3.1.1. Kompozitni aluminij

Kompozitni aluminij sastoji se od dvije ploče (lista) aluminija između kojih je polimerni kompozitni materijal koji mu daje čvrstoću i otpornost na mehaničke sile. U nekim slučajevima unutrašnji sloj može biti ispunjen termoizolacijskim materijalom, tzv. „sendvič ploče“. Unutrašnja strana ploče okrenuta prema zidu prekrivena je antikorozijskim slojem, a vanjska strana zaštitnim slojem koji štiti površinu od učinaka ultraljubičastih zraka, atmosferskih manifestacija itd. Vanjska strana može imati prirodnu metalnu boju ili se može oslikati u različitim bojama, moguće je imitirati drvene ili kamene površine, zrcalne prevlake i sl.



Slika 3.2 Kompozitni aluminij,

izvor [www.tuplex.hr](http://www.tuplex.hr)

Prednosti kompozitnog aluminija :

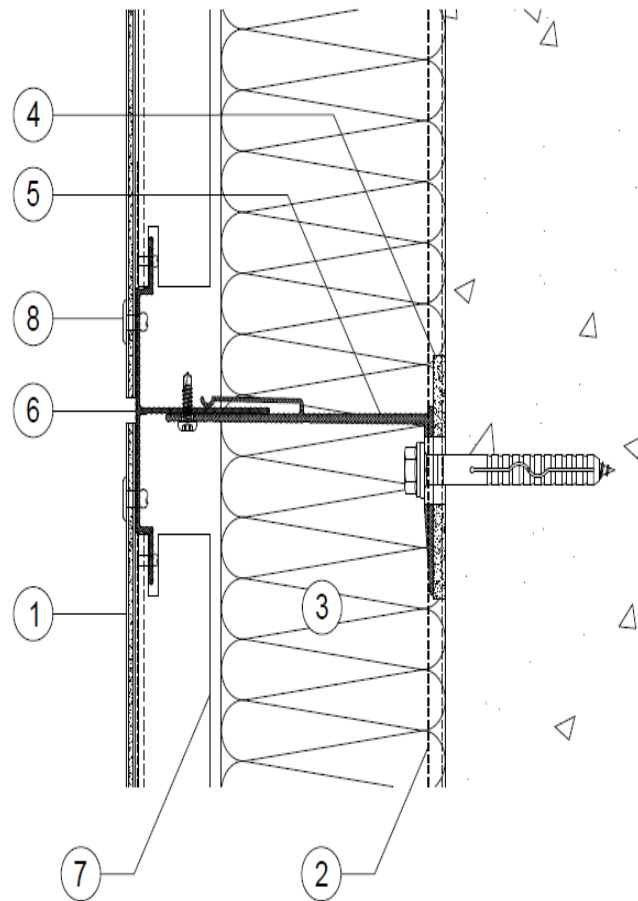
- Visoka dekorativna kvaliteta,
- Mala težina materijala,
- Otpornost na gorenje,
- Može se koristiti na velikim temperaturnim rasponima,
- Otpornost na vodu i mraz,

- Jednostavna instalacija i mogućnost instalacije u bilo koje doba godine,
- Jamstvo od 50 godina,
- Lako se održava,
- Velik izbor boja i dekoracija,
- Zvučni izolator,
- Mogućnost demontaže i ponovne montaže.

Mane kompozitnog aluminija :

- Cijena.





- 1 - kompozitne ploče
- 2 - čelični lim pocinčan d=0,8mm
- 3 - lagane fasadne izolacijske ploče
- 4 - izolator
- 5 - pričvrсни element
- 6 - T-profil vertikalni
- 7 - U-profil horizontalni
- 8 - fasadna zakovica/vijak

Slika 3.3. Tehnički detalj ugradnje kompozitnog aluminija,  
 izvor <https://www.prefa.hr/>

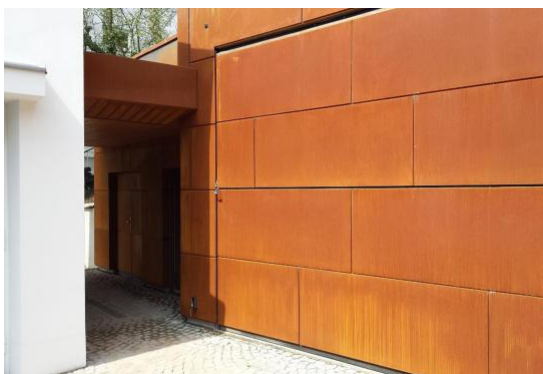
## 3.2. Čelične obloge

Čelik je slitina željeza s ugljikom. Postotak ugljika varira ovisno o namjeni čelika a varira u rasponu od 0,008% do 2,14%. Čelik odlikuje velika čvrstoća, tvrdoća, žilavost, mogućnost lijevanja i mehaničke obrade te velika elastičnost. Zbog prije navedenih karakteristika mu je primjena svestrana. Gustoća mu varira od  $7.750 \text{ kg/m}^3$  do  $8.050 \text{ kg/m}^3$  a talište mu je od  $1300 \text{ }^\circ\text{C}$  do  $1400 \text{ }^\circ\text{C}$  ovisno o vrsti i broju legura. Svojstvo antikoroziivnosti dobiva se legiranjem čelika sa drugim elementima kao krom, nikal, vanadij i mangan. Najčešći u primjeni je čelik oblika 18/10 također kao i 18/0 i 18/8. Ovi brojevi označuju omjer kroma i nikla u leguri nehrđajućeg čelika.

Prvi put se čelik počeo masovno industrijski proizvoditi u 19. stoljeću otkrićem Bessemerovog i Thomasovog postupka. Postupak je zahtijevao puno fosilne energije (nije bila dostupna današnja tehnologija) i kao takav je zagađivao okoliš. Najmoderniji i „najčišći“ način dobivanja čelika je u elektropecima. Kao izvor energije koristi se električna energija.

Čelik pod nazivom COR-TEN čelik posebna je vrsta čelika koja se često koristi u graditeljstvu, točnije u završnim oblogama i dekorativnim predmetima. Razlikuje se od ostalih vrsta čelika po patini hrđave boje. Za razliku do klasičnog čelika COR-TEN čeliku u proizvodnji se dodaju i drugi metali poput bakra, fosfora, nikla, kroma ili silicija. Ovakav sastav omogućuje otpornost na vremenske uvjete i zaštitu od korozije.

Površinski sloj čelika nakon nekoliko tjedana od proizvodnje zbog bakrenih oksida koji nastaju u dodiru s zrakom dobija prepoznatljivu hrđavu patinu. Korozija je samo površinski sloj, ispod nje oksidi sulfata i fosfata tvore kemijsku barijeru koja štiti čelik u unutrašnjosti.



*Slika 3.4. COR-TEN ploče na fasadi,*  
izvor <https://www.stesys.cz/corten.htm>

### **3.3. Obloge od betona**

Obloge od betona spadaju u noviju generaciju završnih obloga. Pojavljuju se kao alternativa završnoj obradi gipsa, sa svim prednostima prethodnika ali bez specifičnih nedostataka. Obloge od betona imaju dugi vijek trajanja, malu masu kao i visoku čvrstoću što govori da spadaju u kvalitetnije materijale za oblaganje građevine. Sadrže hidrofobne aditive koji smanjuju udio pora u materijalu te samim time tvore otporniji materijal na vlagu dok s druge strane povećava paropropusnost panela. Što se tiče izgleda obloga one poprimaju oblik kalupa pa tako možemo imitirati razne završne materijale kao npr. kamen, cigla, drvo, itd. Za boju se koristi prirodna boja koja se zasnovana na oksidima željeza i karakterizira ih duga trajnost te postojanost. Životni vijek im prelazi 30 godina što je vrlo impresivan podatak.

Proizvodnja obloga od betona poprilično je duga zahvaljujući činjenici da beton sazrijeva 28 dana da bi dobio projektiranu čvrstoću. Proizvodnju možemo podijeliti u nekoliko faza:

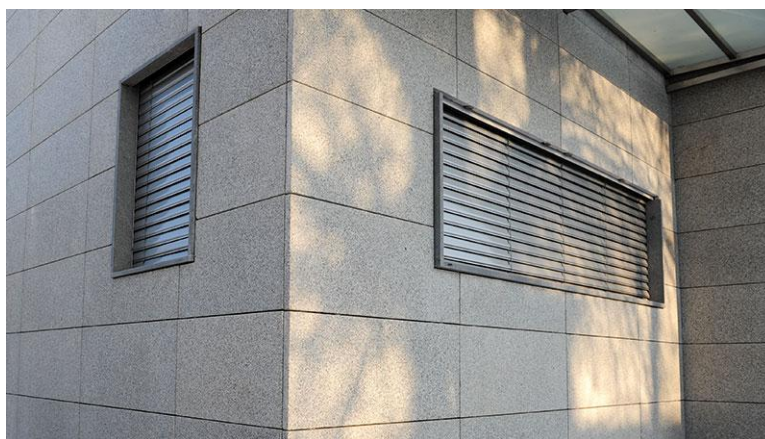
1. Visokokvalitetan beton se temeljno miješa kako bi se dobila homogena struktura. U smjesu se dodaje boja, miješanje se zaustavlja tek kada se boja ravnomjerno raspodijeli po cijeloj smjesi. Isto tako betonu se dodaju vlakna koja daju betonu čvrstoću.

2. Takav beton se ulijeva u kalupe.
3. Nakon stvrdnjavanja beton se ostavlja da miruje 28 dana da dobije projektiranu čvrstoću i otpornost na deformacije. Održavaju se željeni uvjeti vlažnosti i temperature zbog same kvalitete betona.
4. Površinski tretman (nanose se premazi) koji omogućuje otpornost betona na vlagu. Ovo je ujedno i posljednja faza proizvodnje i nakon toga obloge mogu na građevine.

Približna svojstva različitih tipova ploča od armiranog betona:

- Gustoća - od 1,5 g/cm<sup>3</sup>
- Težina panela - 16-26 kg/m<sup>2</sup>
- Čvrstoća na savijanje - od 20 Mpa
- Apsorpcija vlage - 7-20 %
- Debljina ploče - 6-35 mm
- Duljina ploče - 1,2m; 1,5m; 1,8m; 2,4 m; 3,0m; 3,6m
- Širina ploče - 190 mm, 455 mm, 910 mm, 1200 mm, 1500 mm

Razlikujemo više vrsta betonskih obloga s obzirom na vanjski dizajn (imitacija različitih materijala). Tako postoje monotone ploče (oponašaju ožbukane zidove ili kao glatke površine), ploče od armiranog betona uz teksturu krhotine kamena, drvene obloge (imitacija drveta), imitacija cigle, itd.



*Slika 3.5. Izgled betonskih ventiliranih fasada,*

#### Karakteristike betonskih obloga:

- Dugi vijek trajanja.
- Proizvodi male težine.
- Jednostavna i praktična instalacija.
- Svestranost.
- Visoka čvrstoća.
- Dobra toplinska izolacija.
- Otpornost na smrzavanje.
- Visoka vodonepropusnost.
- Otpornost na ekstremne temperature.
- Potpuno ekološki prihvatljiv sastav.
- Otpornost na sunčevu svjetlost.
- Dobra izolacija buke.
- Širok izbor.
- Jednostavno čišćenje.
- Apsolutna sigurnost od požara.

#### Mane betonskih obloga:

- Ranjivost na dugotrajno izlaganje vlazi. Iako ima visoka vodonepropusna svojstva, dugotrajnim izlaganjem vodi cement počinje apsorbirati vodu. Apsorbirana voda se može povećati do 20% koje dovodi do deformiranja ploča, otprilike 2%. Ova pojava ne utječe na izgled ili strukturu ploče zbog fleksibilnosti ploče.
- Posebni instalacijski radovi. Zbog mogućih velikih dimenzija ploča, ponekad je potrebno i više ljudi da se one pričvrste za podkonstrukciju. Takvo iziskivanje može ponekad izazvati probleme u organizaciji.

### 3.4. Obloge od opeke

Jedan od najčešće upotrebljivanih materijala u graditeljstvu kako u prošlosti tako i danas. Spada u skupinu keramika jer se dobiva pečenjem smjesa na visokim temperaturama ali postoje i one za koje nije potrebno pečenje. Bitna razlika između obične opeke i fasadne opeke je ta da je fasadna opeka otporna na atmosferske utjecaje. Ne mijenja boju prilikom dugotrajnog izlaganja svjetlu i ne zapaljiva je.



*Slika 3.6. Ventilirana fasada od opeke sa nosačima,*  
izvor <https://sks-m.ru/>

Postoje više vrsta fasadnih opeka, točnije 4, koje se razlikuju po materijalima koji se koriste u njihovoj proizvodnji. Nije samo razlika u kemijskom sastavu, na prvi pogled jasno se može primjetiti da se one razlikuju i po vanjskom izgledu i teksturama. Razlikujemo :

- Opeku od keramike,
- Opeku od klinkera,
- Betonsku opeku,
- Silikatnu opeku.

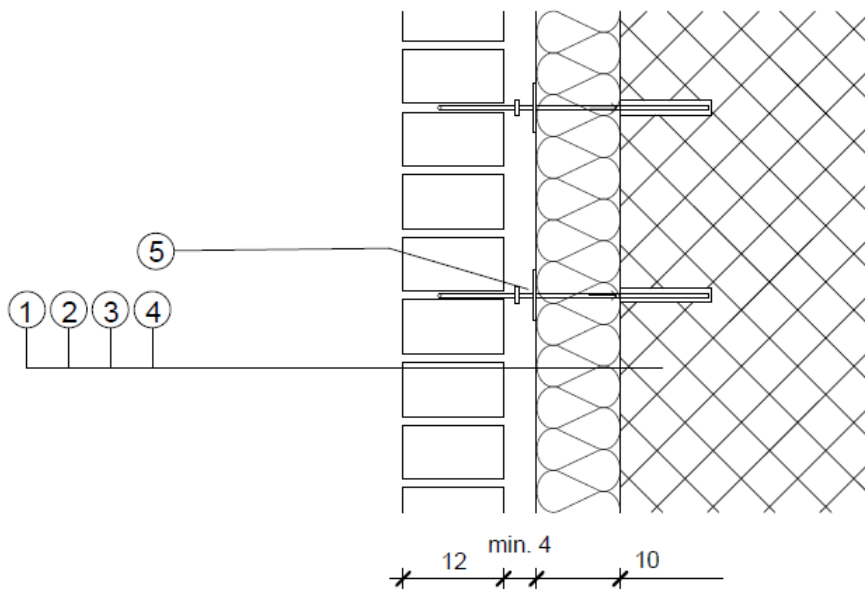
Sve ove opeke dolaze u dvije varijante, pune i šuplje tako da je sam izbor poprilično opširan.

Keramička opeka izrađuje se prženjem posebno pripremljene i formirane mase, sastav mase je crvena slabo topiva glina i posebni aditivi koji reguliraju plastičnost materijala. Dobiva se opeka visoke čvrstoće, paropropusna, otporna na vlagu i sposobnosti učinkovitog zadržavanja topline. U procesu proizvodnje koriste se mineralne boje (kromov oksid, mljeveni mangan ili željezna ruda), dodaju se početnom materijalu i pridonose atraktivnijem izgledu opeke.

Opeke od klinkera su vrlo slične keramičkoj opeci, razlikuju se po sirovinama i po temperaturi pečenja. Tako se u klinkerskoj opeci koriste srednje taljene i vatrostalne gline zbog kojih je potrebno pečenje na višim temperaturama. Dobivena opeka odlikuje se minimalnom razinom upijanja vode i izvrsno se odupire djelovanju vanjskih čimbenika. Zbog tih svojstava može se koristiti i u svrhu opločnika ili postavljanja ograda. Usporedbe radi klinkerska opeka ima tendenciju većeg provoda topline nego keramička cigla. U ponudi su razne vrste boje i tekstura u kojima dolazi ova opeka.

Betonske opeke za razliku od klinkerske ili keramičke opeke ne podliježu procesu pečenja na visokim temperaturama. Nastaju tako da se smjesa vode, cementa i agregata ulije u kalupe (potrebno je vibriranje smjese) i ostavi da sazrije. Tehnologija koja se koristi je sazrijevanje betona u vodenoj pari. Rezultat je opeka visoke čvrstoće, izdržljiva, precizno izrađena i jeftina. Posebna se pažnja posvećuje preciznom izvođenju bočnih rubova jer minimalizira spojeve tijekom gradnje.

Silikatna opeka također u proizvodnji ne treba proces pečenja na visokim temperaturama. U ovu vrstu opeke ne dodaje se cement nego se željena struktura dobiva miješanjem silikatnog pijeska i gašenog vapna. Kao stimulator u ovome procesu koristi se autoklav osiguravajući povećanu temperaturu i tlak. Silikati imaju vrlo dobru otpornost na biološku koroziju, otporni na mraz, ne emitiraju štetne tvari i u potpunosti ih je moguće reciklirati. Opeku je potrebno impregnirati zbog mogućeg prodora vode u unutrašnjost, posebno na dijelovima blizu zemlje jer su izložene kiši i prskanju blata. Zbog manjka boja u kojima dolaze padaju u drugi plan naspram gore navedenih opeka.



- 1 fasadna opeka
- 2 ventilirani sloj zraka
- 3 izolacija
- 4 nosivi zid
- 5 mehanička pričvrsnica

*Slika 3.7. Detalj ugradnje fasadne opeke sa mehničkim pričvrstnicama,*  
 izvor [www.scribd.com](http://www.scribd.com)



## 4. Specifičnosti fasadnih obloga na bazi drveta i keramike

### 4.1. Drvene obloge

Drvo je prirodan materijal koji raste u prirodi i dobiva se iz drvenastih biljaka. Drvo je nehomogen, anizotropan, porozan, vlaknast i higroskopan materijal. Sastavljen je od celuloze (40-50%, lignina (25-30%), polioza (20-30%) i popratnih tvari (smole, minerali, i dr.). Ekološki prihvatljiv, obnovljiv i prije svega lako dostupan materijal. Neke karakteristike drveta su velika čvrstoća, mala težina, laka obrada, izolator topline, izolator elektriciteta i dobra akustična svojstva. Estetski gledano vrlo popularan materijal ugodan oku i dodiru, odlično se uklapa u prirodu. Ovisno o vrsti, podrijetlu i vanjskim utjecajima mijenja se i izgled (tekstura) drveta i boja. Pomoću suvremenih metoda moguće je zaštititi drvo i tako mu produljiti vijek trajanja.

Fizikalna svojstva drveta su ona svojstva utvrđena bez narušavanja uzorka tijekom ispitivanja kao i mijenjanja njegovog kemijskog sastava. Svojstva se utvrđivaju pomoću vaganja, mjerenja, sušenja i inspekcijom. U fizikalna svojstva spadaju izgled i miris, vlažnost, gustoća, promjene koje nastaju kroz vrijeme (skupljanje, savijanje, pucanje i oticanje), električna zvučna i toplinska vodljivost.

Drva se mogu prepoznati po boji unutrašnjosti, kori, lišću, plodovima, itd. Svaka vrsta drveta ima određenu boju koja ovisi ponajprije o klimatskim uvjetima u kojem je ono raslo. Drvo koje raste u toplijim južnim područjima ima svjetliju boju od drveta koje raste u umjerenijim zonama. Kod mnogih vrsta drveća dolazi do promjene boje nakon sječe, do promjene boje može doći i prilikom izloženost svjetlu i zraku dobivši sivkastu boju na otvorenom. Tijekom rezidbe drveća čija je unutrašnjost ružičaste boje u svježem stanju poprima nakon određenog vremena crveno žutu boju. Hrast s druge strane poprima tamnosmeđu a može i crnu boju dugotrajnim izlaganjem vodi. Neke gljivice također mogu imati utjecaj na boju.

Tekstura drveta je definirana širinom godova, razlikom u boji „mesa“ poprečnog presjeka, nepravilnim položajem vlakanca i modularnim zrakama. Količina godova i kombinacije elemenata čine teksturu bogatom i atraktivnom. Dobiva se rezanjem drva i njegovih vlakanca,

slojeva i jezgri zraka. Različite tehnike obrade drva daju različite rezultate završne teksture, npr. piljenje s valovitom oštricom, piljenje pod kutom u smjeru vlakanaca, itd.

Omjer mase vode u drvetu i mase drveta izražen kao postatak je vlažnost drva. Voda u sastavu drveća može doći u obliku slobodne i vezane vode. Slobodna voda je voda koja ispunjava prostor među stanicama, dok se vezana voda nalazi u staničnim zidovima. Na temperaturama od 15-20°C količina vezane vode je oko 30%. Količina slobodne vode određena je gustoćom drva, odnosno količini pora drveta natopljenih vodom. Vlažnost higroskopnosti drva na temperaturi od 15-20°C iznosi 30% i malo ovisi o vrstama drva. Povećanjem temperature smanjuje se vlažnost higroskopnosti.

Ostavljanjem odrezanog drveta na zraku dolazi do procesa isparavanja vode, sušenje. Sušenjem dolazi do isparavanja površinske vode i širenje unutarnjih voda prema vanjskim slojevima. Rezultat je neravnomjerna podjela vode. Što je površina poprečnog presjeka veća, veća je i neravnomjerna podjela vode. Drvo se bolje suši po toplom i suhom vremenu. Dvije metode sušenja u industriji: sušenje u komorama i atmosfersko sušenje.

Skupljanje volumena i dimenzija drveta nastaje u procesu sušenja. Javlja se neposredno nakon uklanjanja slobodne vode tj. početkom uklanjanja vezane vode. Skupljanje koje nastaje uklanjanjem vezane vode (30 do 50%) zove se kompletno.

Apsorpcija vode je sposobnost drva da apsorbira tekuću vodu. Nastaje kad je drvo u izravnom kontaktu sa vodom. Koliko će se vode apsorbirati ovisi o volumenu pora u drvetu. Što je veća gustoća drveta manja je količina moguće apsorbirane vode, tj. manji volumen pora. Dakle gustoća je od velikog značaja pri odabiru vrste drveta za oblaganje fasade. Drva velike gustoće zato imaju prednost pri odabiru kao obložni materijal jer je manja vjerojatnost od truljenja i propadanja drveta.

Drvene obloge dolaze u raznim oblicima, bojama i teksturama. Slažu se kao šindre, oblice ili dašćane obloge. Najuobičajeni način slaganja drvenih obloga je sustav dasaka složen horizontalno, vertikalno ili dijagonalno. Ako dodamo k tome i da je moguće kombinirati različite duljine elemenata, površinske zaštite, oblike, boje ili teksture dobiva se svestrani materijal sa velikim brojem mogućnosti. Prilikom odabira vrste obloga u obzir se uzimaju razni faktori kao npr. veličina elemenata, vrsta drveta, način postavljanja, površinska obrada, održavanje, zasićenost itd. Time se osigurava da obloga postigne ciljane performanse, očekivanu izdržljivost, vizualni efekt i minimalno održavanje unutar prihvatljive cijene. Europski standard NS-EN 14915 uključuje važnost ventiliranih drvenih konstrukcija s minimalno 22 mm slobodnog otvora iza drvene obloge. Uočeno je da se drvene obloge mogu koristiti i bez ventilirajućeg sloja ali samo u toplijim i sušim krajevima. Međutim, napomena je ipak da se drvena obloga projektira sa slojem za ventilaciju. Novi propisi načina izolacije ne dozvoljavaju prolazak topline kroz zidove čime se smanjuje zagrijavanje drvene obloge.



*Slika 3.8. Drvena ventilirana fasada,*

*izvor [www.frischeis.hr](http://www.frischeis.hr)*

## 4.2. Keramičke obloge

Datira još od vremena prije Krista. Riječ keramika potječe iz starogrčkog naziva *keramikos* što u prijevodu znači proizvodnja posuđa, građevnih materijala i drugih proizvoda od gline dobivenih pečenjem pri visokoj temperaturi. Takav proizvod dobivao se jednostavnim postupkom oblikovanja gline i pečenjem na visokim temperaturama koji je imao dobra mehanička svojstva za široku upotrebu. Danas je keramika ipak nešto kompliciranija od pečene gline. S tim da se u keramičke proizvode svrstava i materijali koji nisu nastali od gline ili drugih silikata, ali im je tehnologija izrade i prerade slična keramičkoj. Prema tome proizvodi od keramike su rezultati fazne promjene nemetalnih materijala na visokim temperaturama.

Pečenje keramike odvija se u posebno projektiranim rolo pećima na visokim temperaturama (preko 1000 °C). Time se osigurava da svi sastojci u mješavini dostignu najveće moguće karakteristike vodootpornosti i dugotrajnosti. Prije ulaska u peć glina se oblikuje u kalupima pomoću tlaka. Neophodno je koristiti vrhunsku kvalitetu sirovine, uz fino mljevenje i homogenizaciju. Nastali elementi moraju ispuniti visoke standarde preciznosti jer ih je jedino tako moguće ugraditi na fasadu i izvesti spojeve. Kod ugradnje treba pripaziti jer keramika je vrlo krhak materijal i ne dozvoljava plastične deformacije. U pravilu se keramički proizvodi izrađuju od jednog dijela zbog problematike spajanja više dijelova.

Osnovna svojstva keramičkih materijala su :

- Visoka temperatura tališta (1930 °C - 3870 °C),
- Vatrootporni,
- Izolatori topline,
- Električni izolatori,
- Kristalna struktura,
- Tvrd (2000-8000HV), nedeformabilan i krhak materijal,

- Mogu biti prozirni.

Obloge se proizvode u raznim veličinama, od malih pločica do velikih ploča površine preko 3m<sup>2</sup> (takve ploče imaju armiranu poleđinu sa staklenim vlaknima i ugrađuju se ljepljenjem na potkonstrukciju). Neki uobičajeni formati koji se danas koriste: 300x300mm, 400x600mm, 600x1200mm, 900x900mm. Dolaze u skoro svim bojama, ovisno o vrsti završne obrade keramičke ploče. Vanjski vidljivi sloj može biti gladak ili hrapav, odnosno glaziran ili ne glaziran.



*Slika 3.9. Izgled keramičkih ventiliranih fasada,*

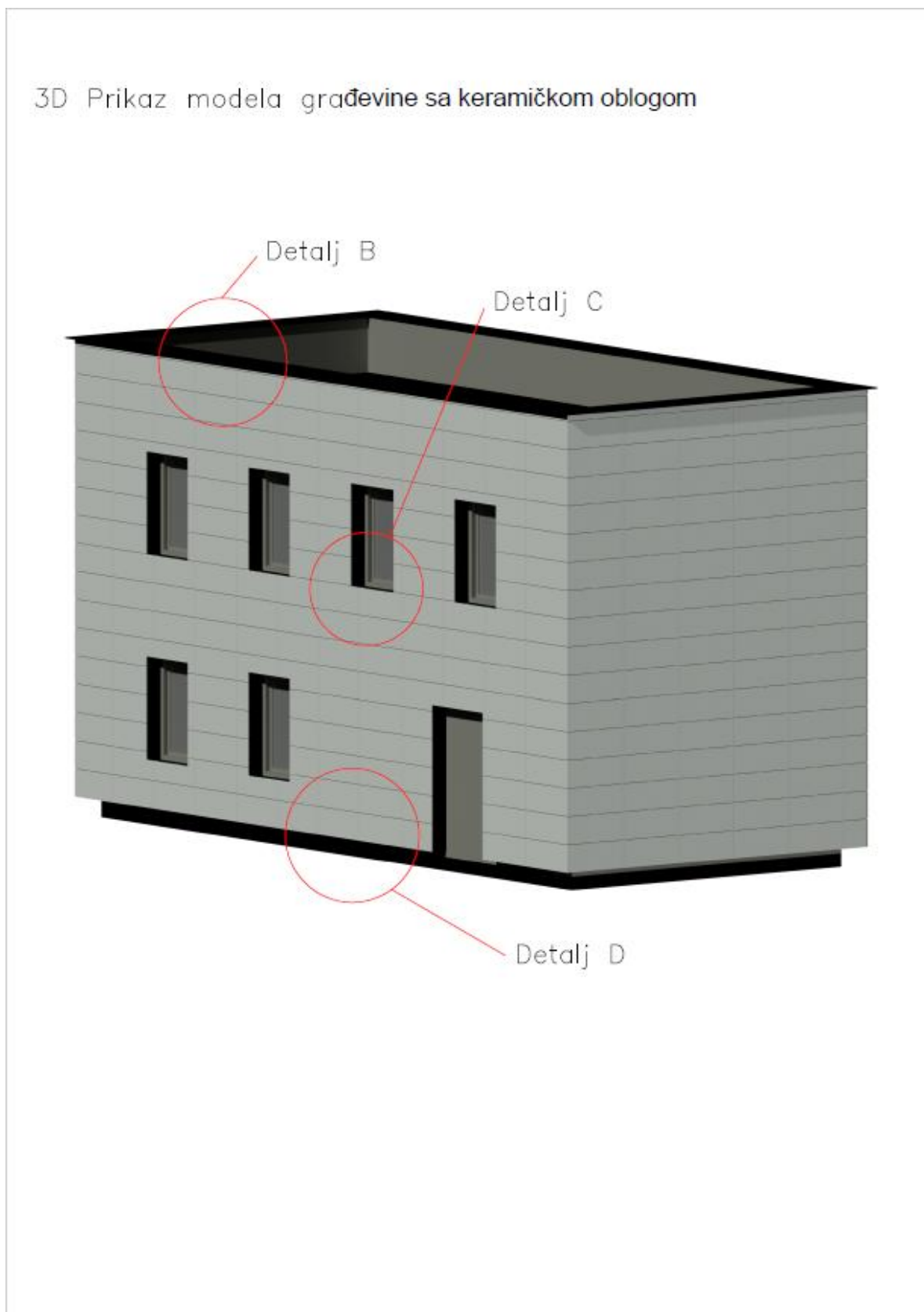
*izvor [https://www.grad.unizg.hr/\\_download/repository/Prirucnik-za-trenere-FASADER-web.pdf](https://www.grad.unizg.hr/_download/repository/Prirucnik-za-trenere-FASADER-web.pdf)*

Neglazirane ploče imaju dobre parametre čvrstoće. Materijal je u poprečnom presjeku uravnotežen, stoga su ogrebotine gotovo nevidljive, boja i struktura pločica ne mijenja se kod oštećenja. Također vrlo su otporne na habanje i ogrebotine. Ploče su otporne na vlagu i mraz pa su povoljne za vanjsku upotrebu. Završni vanjski sloj ima grubu teksturu naspram glaziranih ploča jer se kod njih boja direktno miješa sa smjesom prije izloženosti visokim temperaturama. Mana im je što se teško peru i dostupne su u malom rasponu boju.

Glazirane ploče nemaju ujednačenu strukturu jer je njihova površina prekrivena slojem cakline.

Nastali površinski sloj od cakline tvori glatku estetsku navlaku i dodatno povećava otpornost materijala na atmosferske utjecaje, abraziju i kemijska sredstva. Prije nego se peku na glazirane pločice stavlja se sloj koji im daje prepoznatljivu glatkoću i sjaj. Površina je osjetljiva na ogrebotine. Glazirane ploče dostupne su skoro u svim bojama i nijansama.

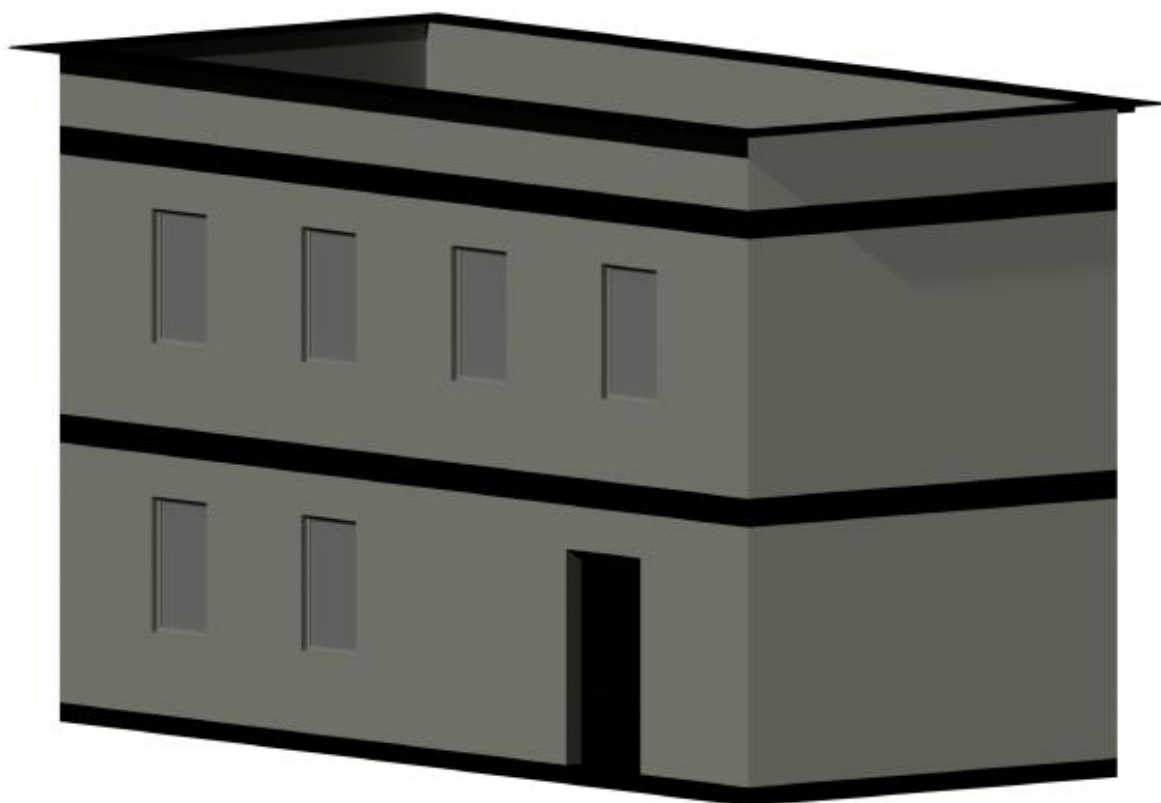
## 5. Tehnički detalji i izvedba ventiliranih fasadnih sustava sa završnom oblogom na bazi drveta i keramike



Prilog 1. 3D model građevine s keramičkom oblogom, Autor: Domagoj Martinčić

---

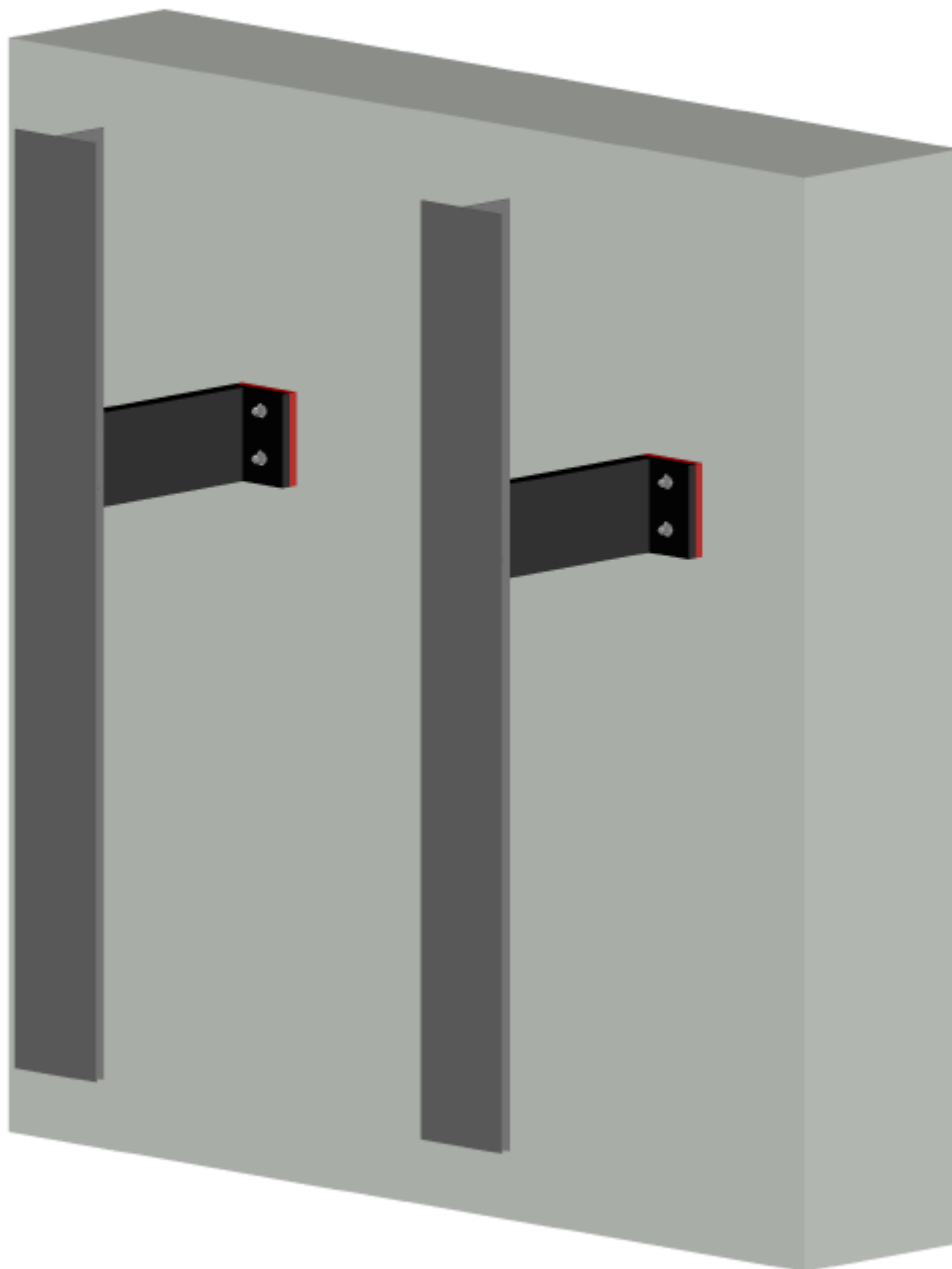
3D prikaz nosivog zida bez konstrukcije



*Prilog 2. 3D model nosivih zidova bez fasade, Autor: Domagoj Martinčić*

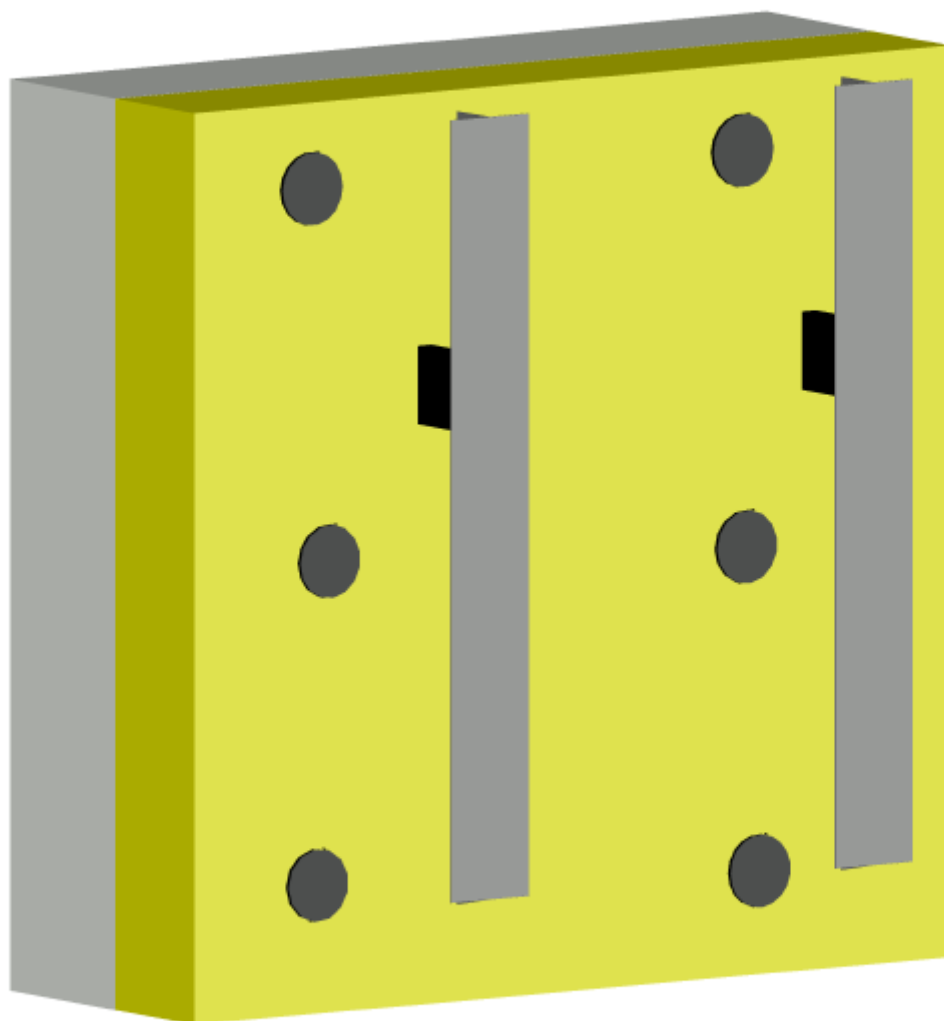


3D prikaz nosivog zida sa konstrukcijom



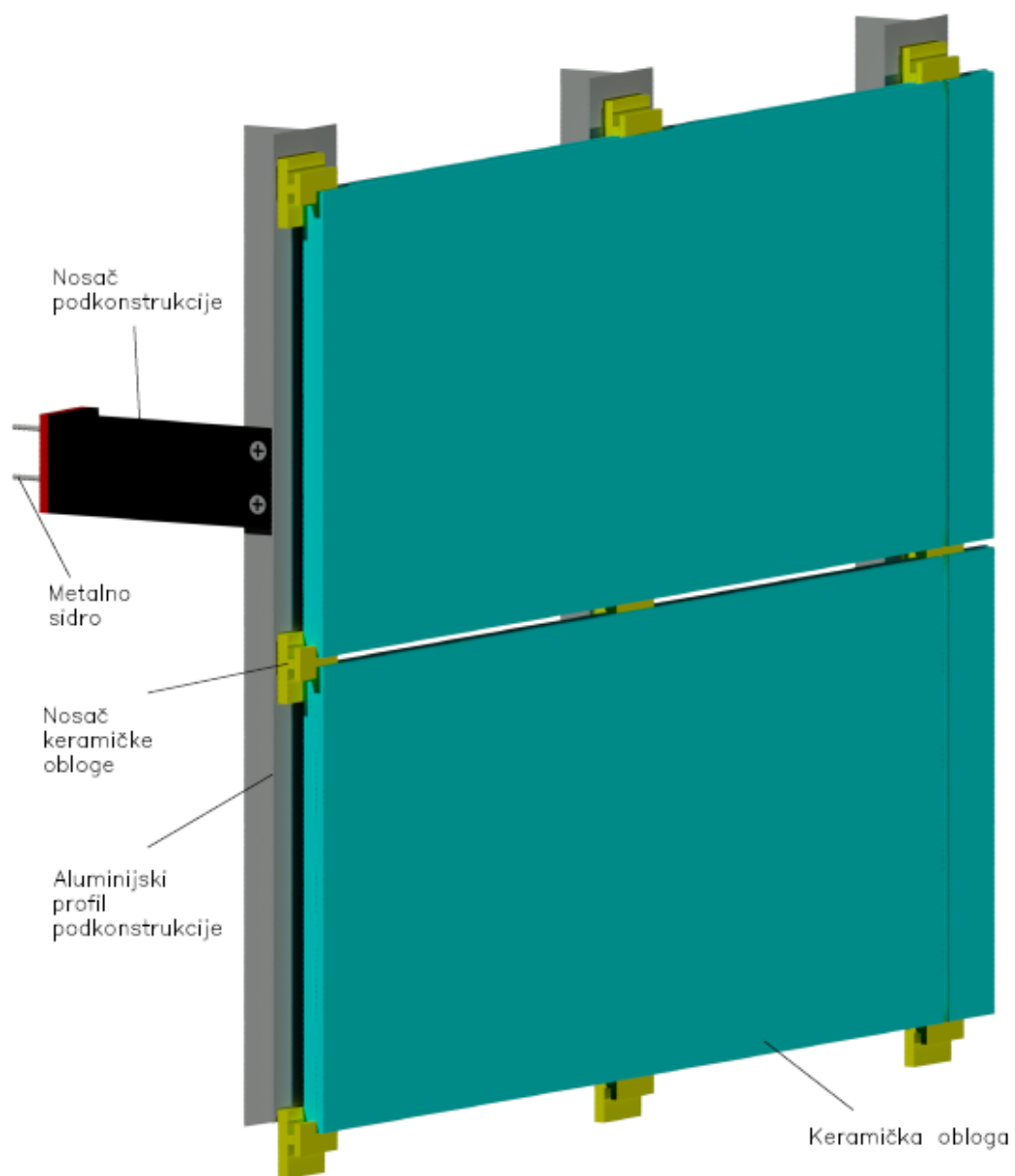
*Prilog 3. 3D ilustracija nosivog zida i podkonstrukcije, Autor: Domagoj Martinčić*

3D prikaz nosivog zida sa konstrukcijom i izolacijom

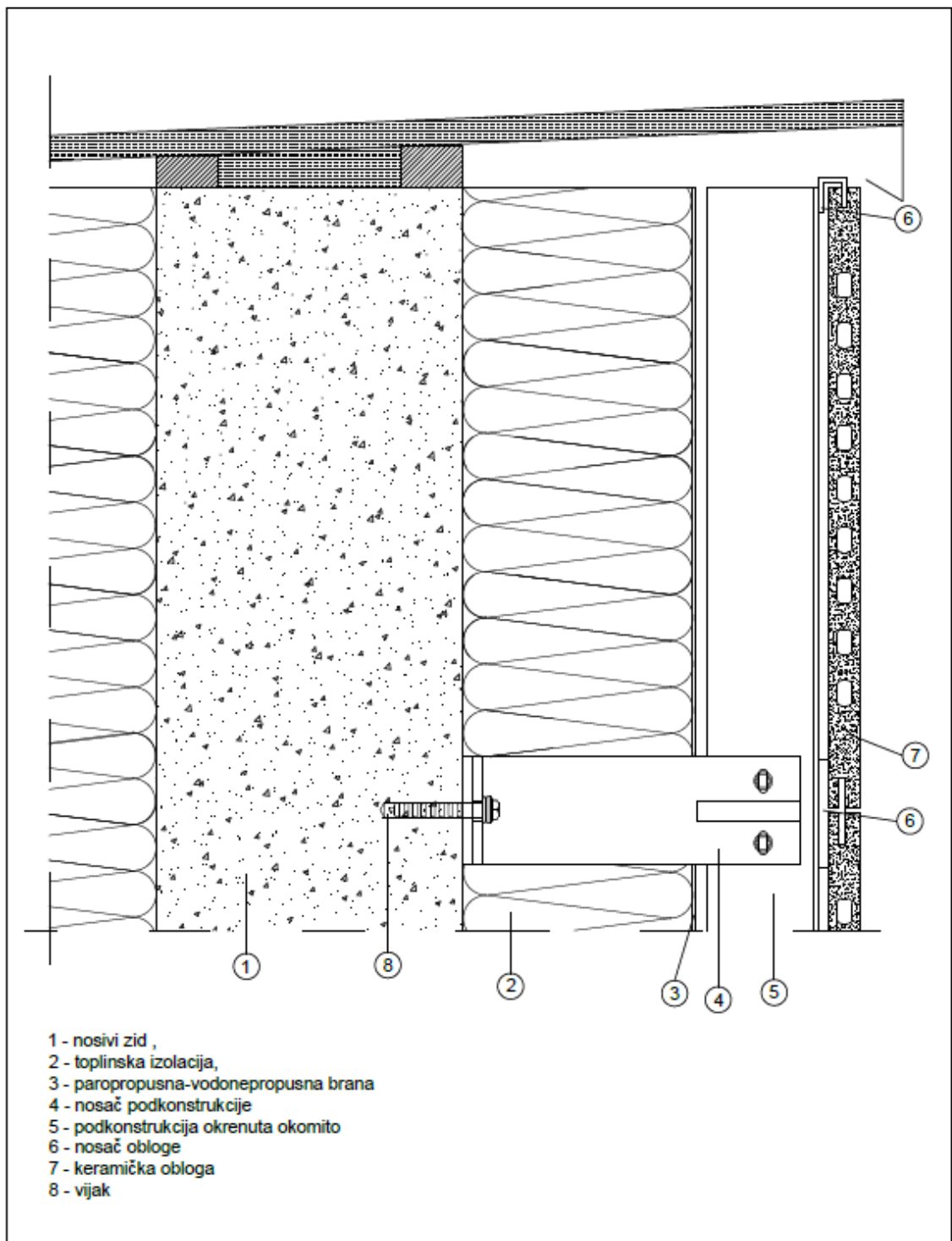



*Prilog 4. 3D ilustracija zida, konstrukcije i izolacije, Autor: Domagoj Martinčić*

### 3D prikaz načina postave keramike na aluminijsku konstrukciju

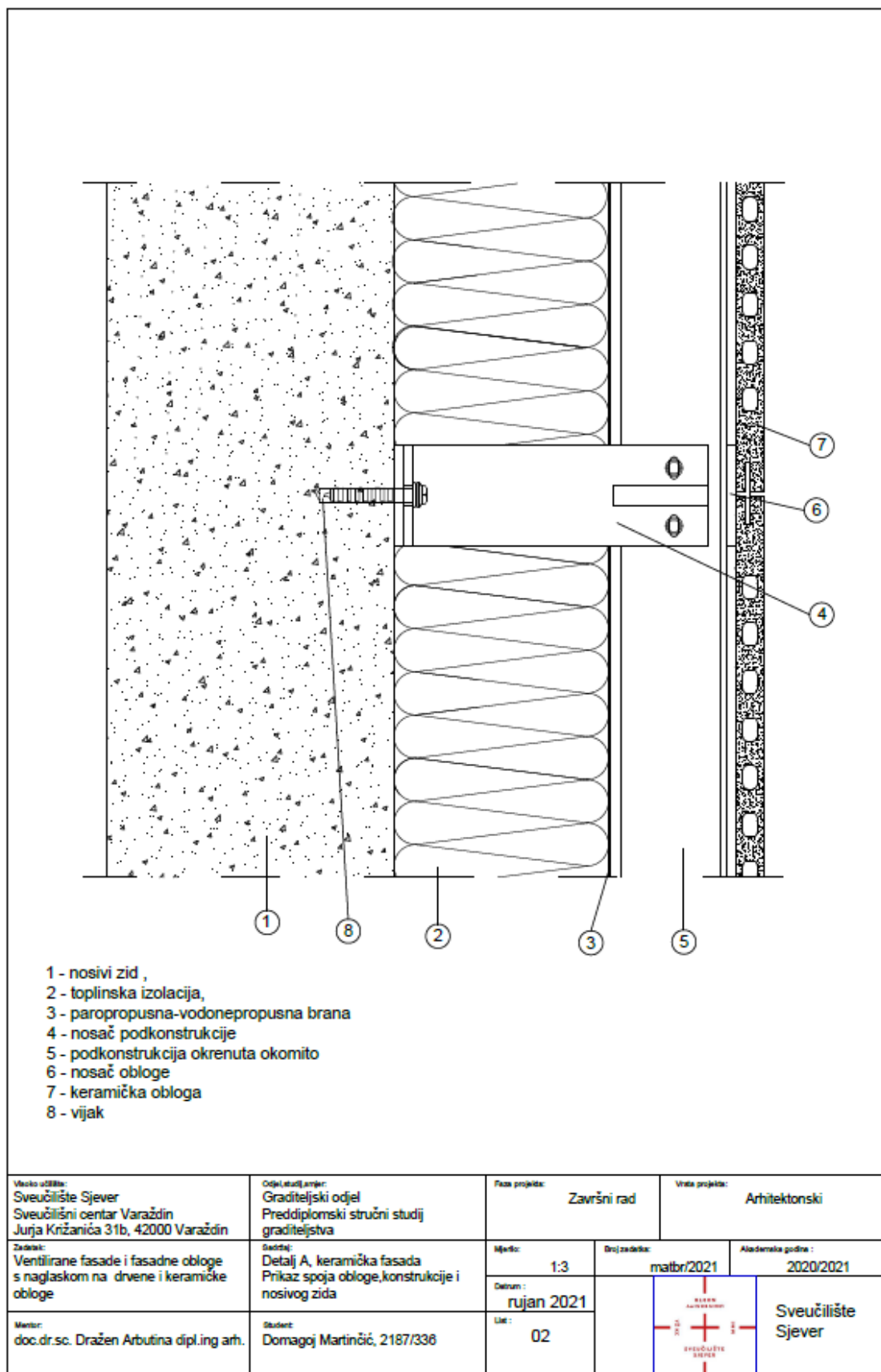


Prilog 5. 3D Prikaz konstrukcije i obloge, Autor: Domagoj Martinčić

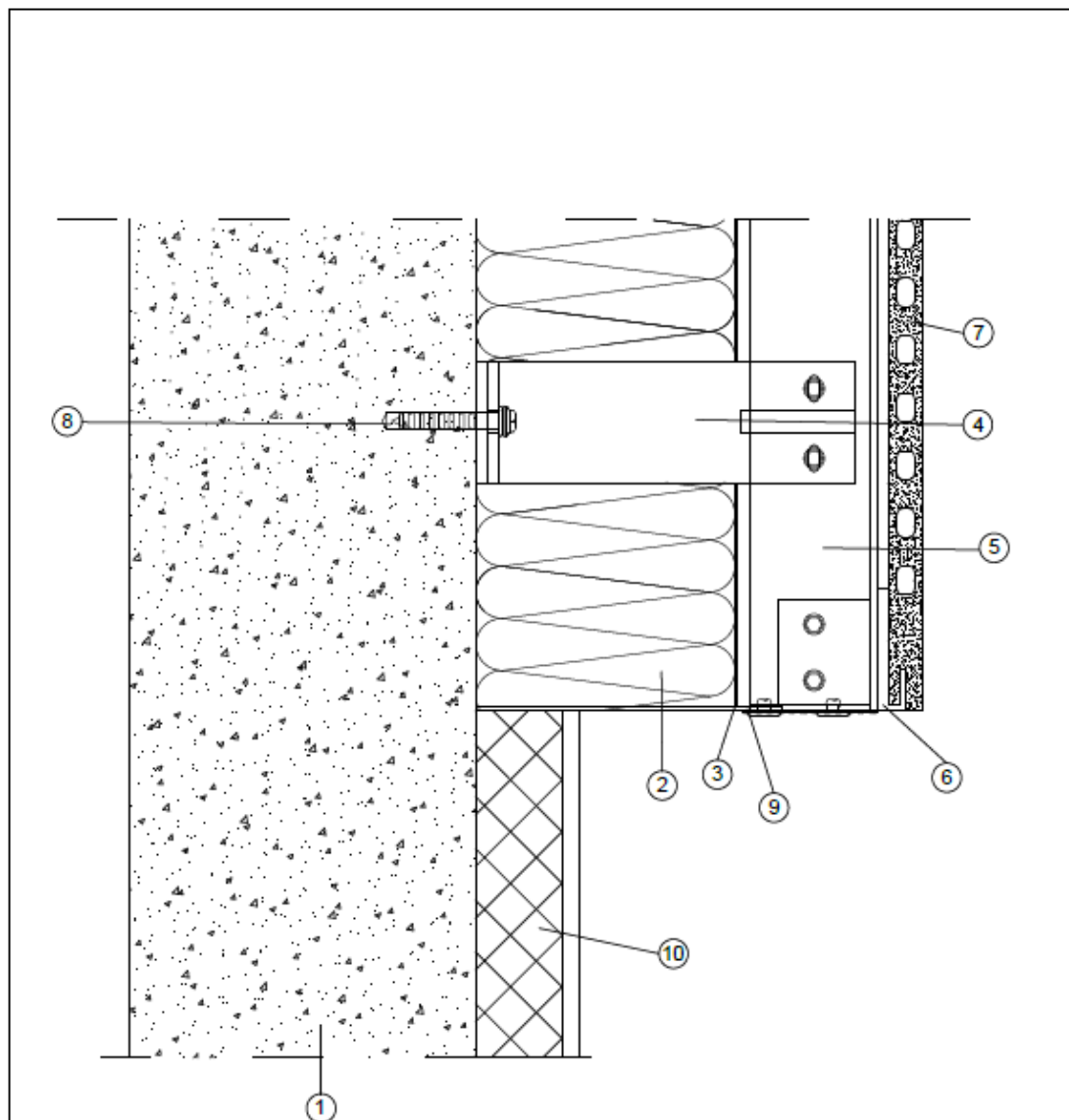


Mesto održa: Sveučilište Sjever Sveučilišni centar Varaždin Jurja Kržanića 31b, 42000 Varaždin	Odjel/odjeljenje: Graditeljski odjel Preddiplomski stručni studij graditeljstva	Faza projekta: Završni rad	Vrsta projekta: Arhitektonski
Zadatak: Ventilirane fasade i fasadne obloge s naglaskom na drvene i keramičke obloge	Sednjač: Detalj B, keramička fasada Prikaz završetka fasade pod strehom	Mjerilo: 1:3	Broj zadatka: matbr/2021
Mentor: doc.dr.sc. Dražen Arbutina dipl.ing arh.	Student: Domagoj Martinčić, 2187/336	Datum: rujan 2021	Akademika godina: 2020/2021
		List: 01	 Sveučilište Sjever


Prilog 6. Detalj završetka fasade pod strehom, aluminijska obloga i aluminijska podkonstrukcija,  
 Autor: Domagoj Martinčić



Prilog 7. Detalj spoja obloge i podkonstrukcije za nosivi zid, aluminijska obloga i aluminijska podkonstrukcija, Autor: Domagoj Martinčić

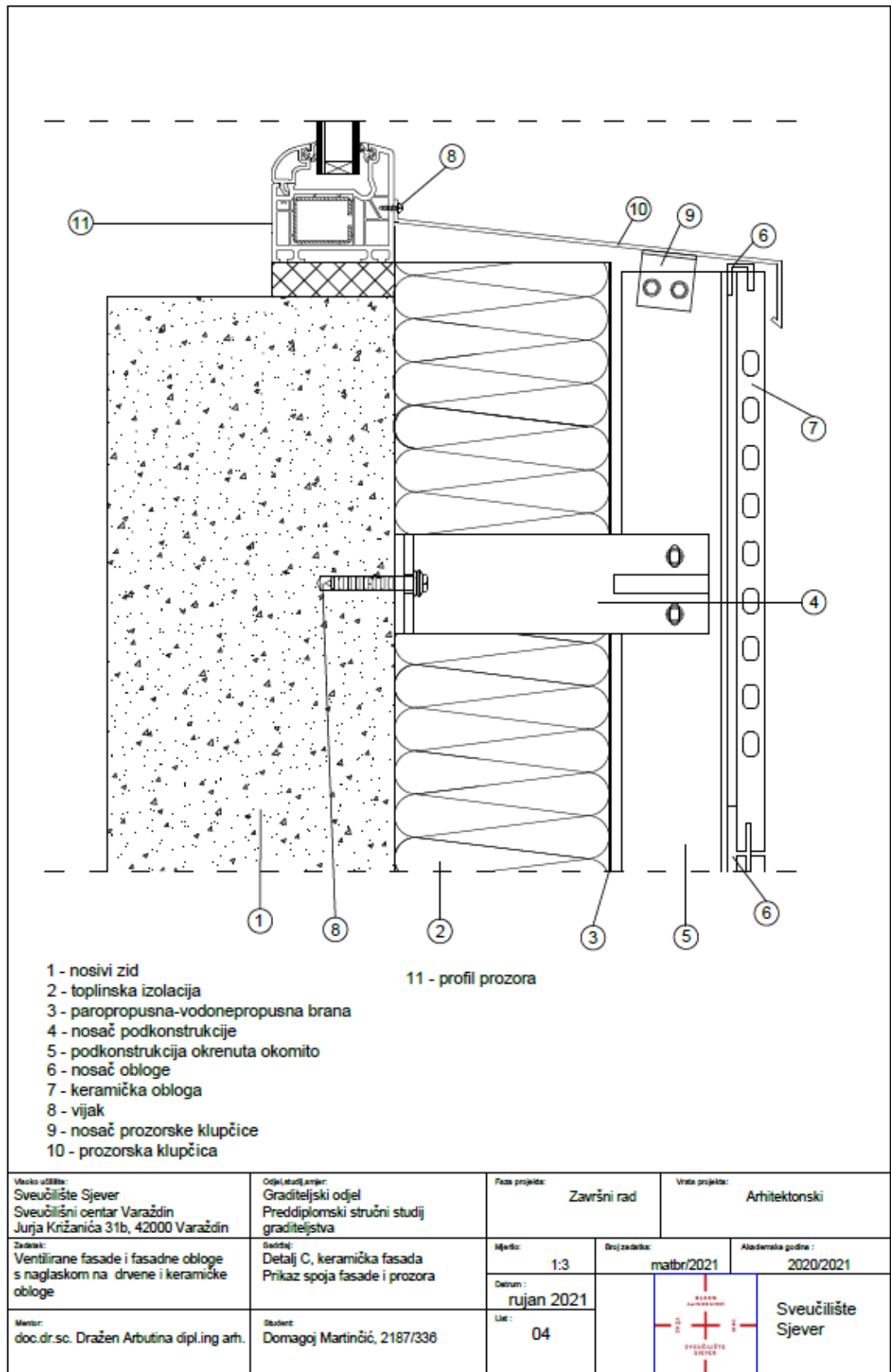


- 1 - nosivi zid
- 2 - toplinska izolacija
- 3 - paropropusna-vodonepropusna brana
- 4 - nosač podkonstrukcije
- 5 - podkonstrukcija okrenuta okomito
- 6 - nosač obloge
- 7 - keramička obloga
- 8 - vijak
- 9 - završni lim sa otvorima za zrak
- 10 - XPS

Mjesto učilja: Sveučilište Sjever Sveučilišni centar Varaždin Jurja Križanića 31b, 42000 Varaždin	Odjel/ustrojitelj: Graditeljski odjel Preddiplomski stručni studij graditeljstva	Faza projekta: Završni rad	Vrsta projekta: Arhitektonski
Zadatak: Ventilirane fasade i fasadne obloge s naglaskom na drvene i keramičke obloge	Sadržaj: Detalj D, keramička fasada Prikaz završetka fasade pri dnu	Mjerilo: 1:3	Broj zadatka: matbr/2021
Mentor: doc.dr.sc. Dražen Arbutina dipl.ing arh.	Student: Domagoj Martinčić, 2187/336	Datum: rujan 2021	Akademika godine: 2020/2021
		List: 03	 Sveučilište Sjever

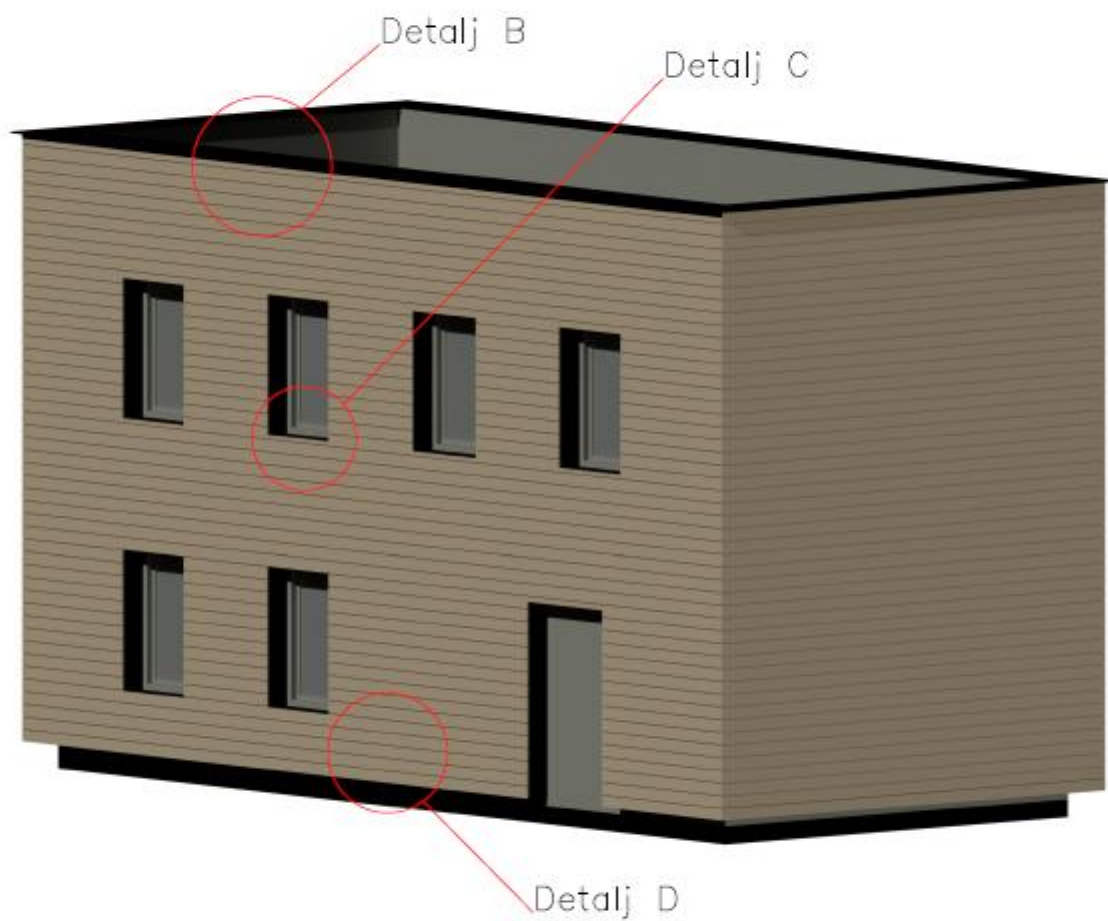
Prilog 8. Detalj spoja prozora i fasade, aluminijska obloga i aluminijska podkonstrukcija, Autor:

Domagoj Martinčić



Prilog 9. Detalj završetka fasade pri dnu, aluminijska obloga i aluminijska podkonstrukcija, Autor:  
 Domagoj Martinčić

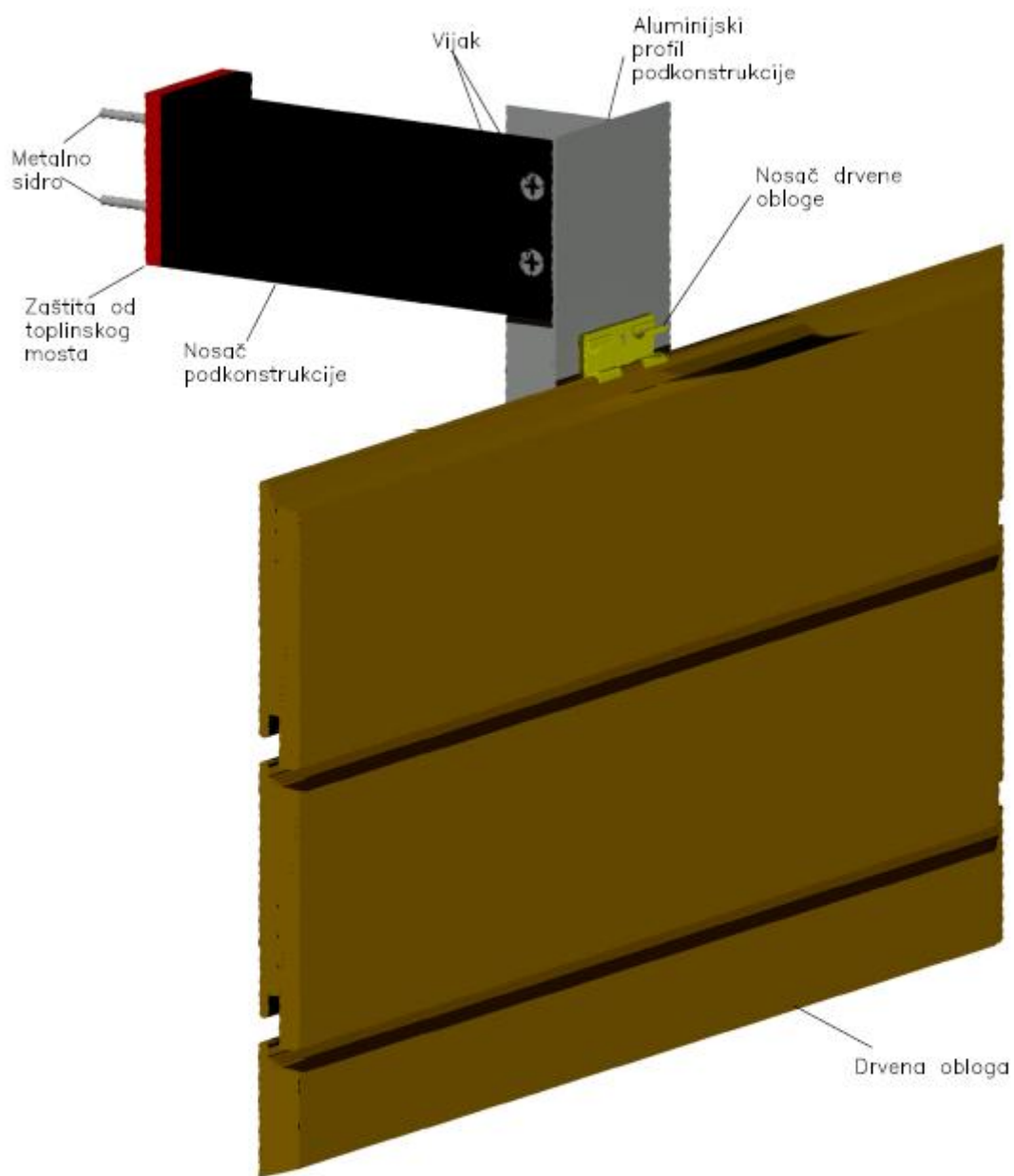
3D Prikaz modela građevine sa drvenom oblogom



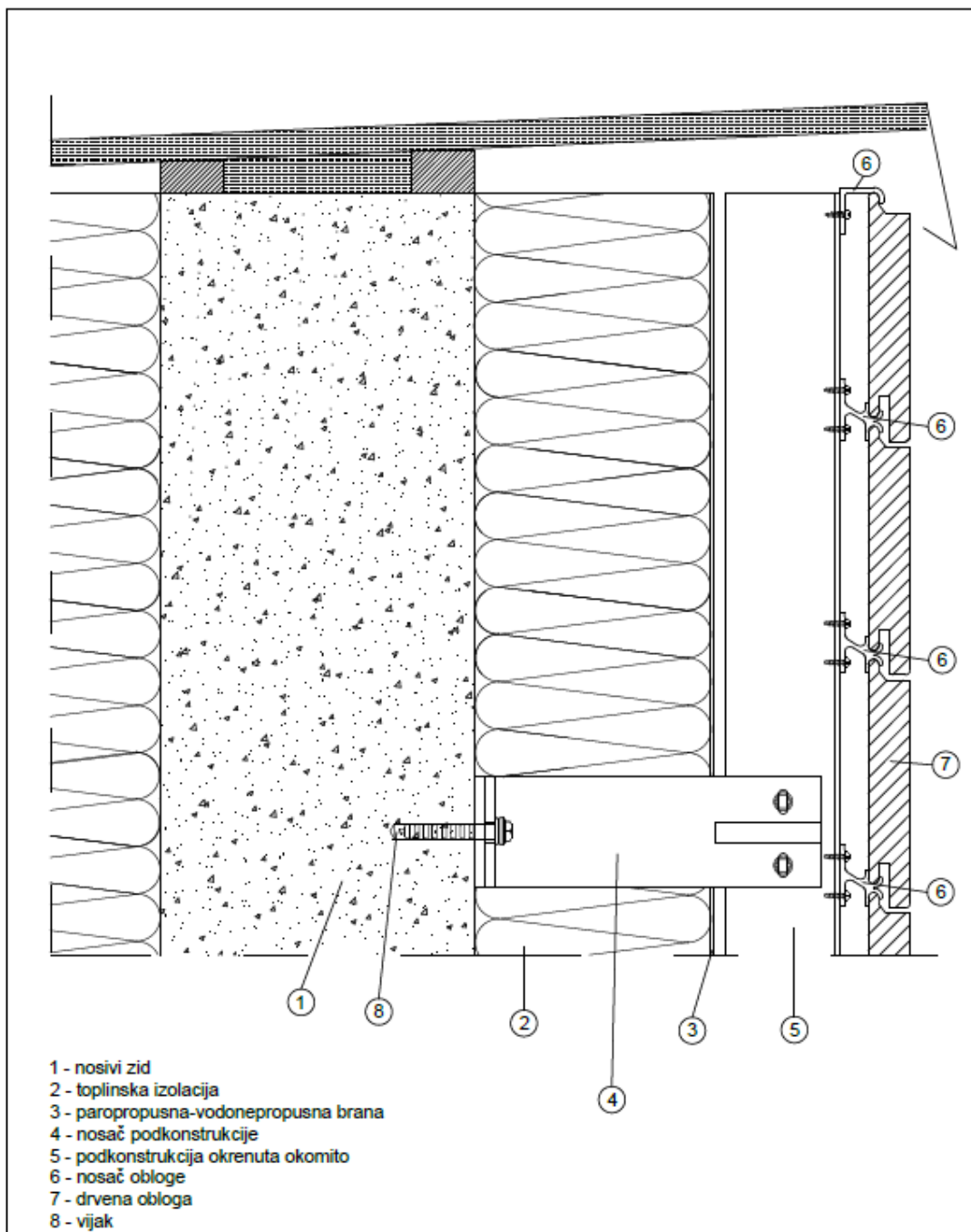
*Prilog 10. 3D model građevine s drvenom oblogom, Autor: Domagoj Martinčić*




### 3D prikaz načina postave

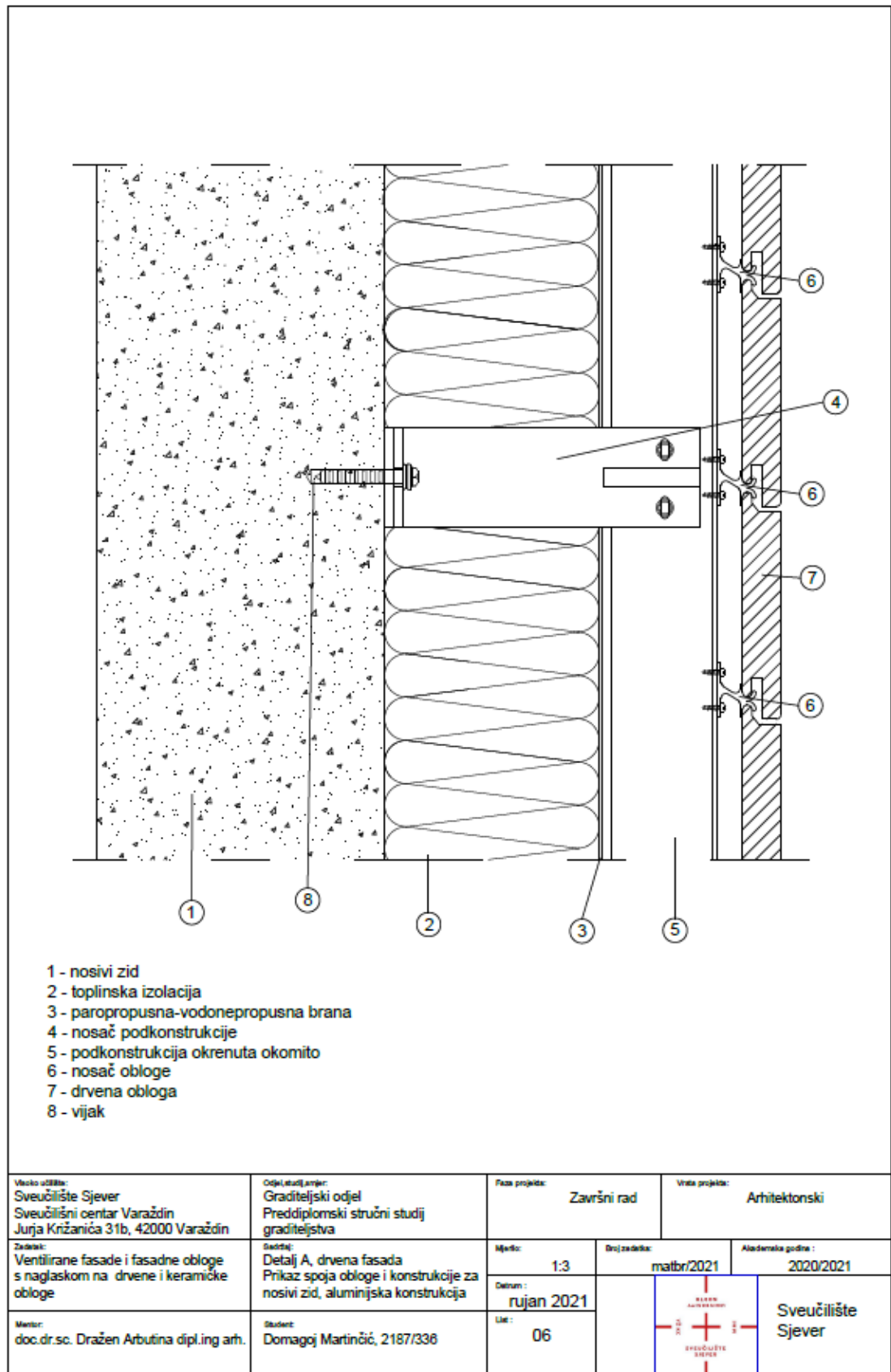


*Prilog 11. 3D prikaz konstrukcije i obloge, Autor: Domagoj Martinčić*

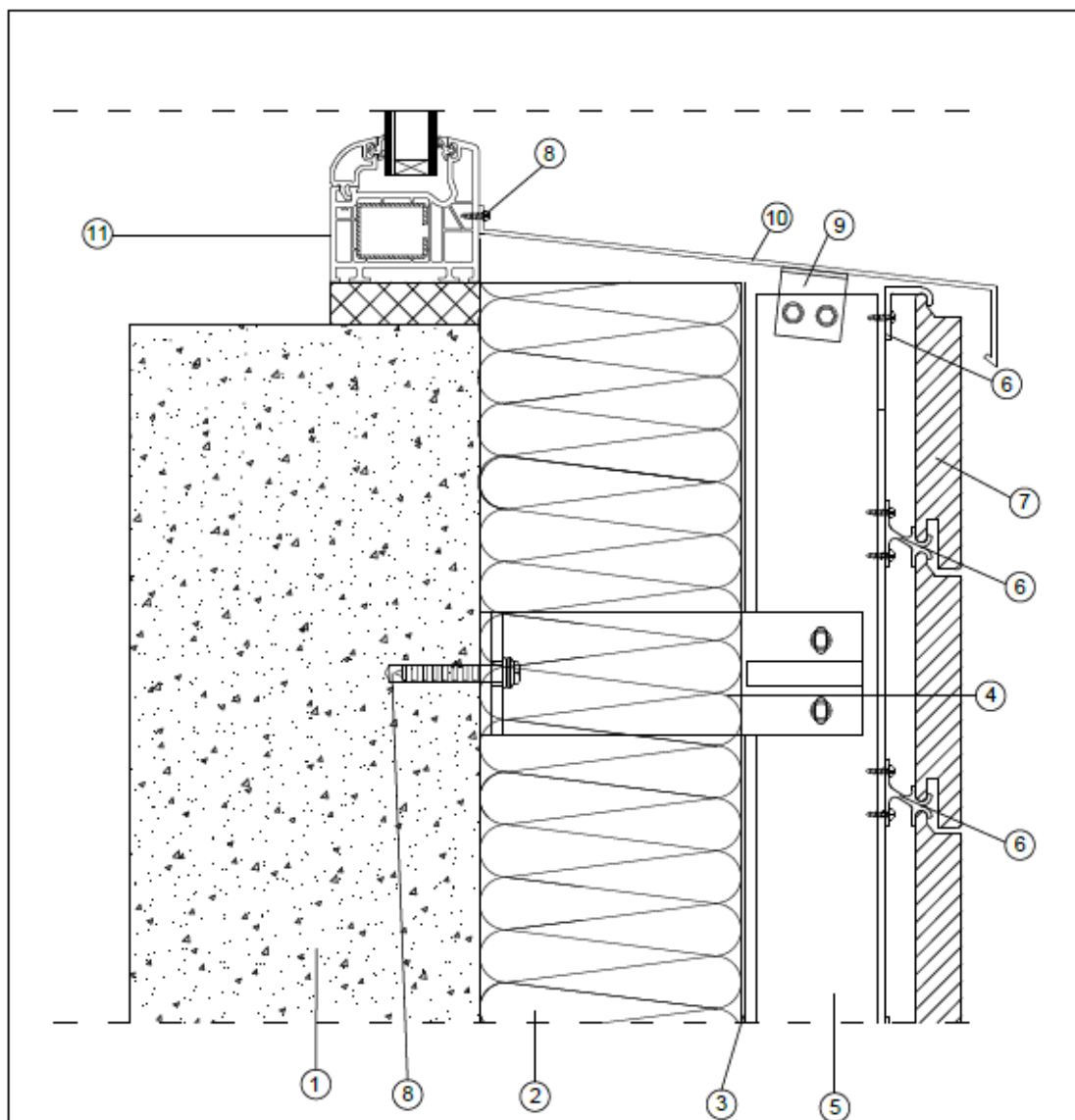


Mjesto ušilbe: Sveučilište Sjever Sveučilišni centar Varaždin Jurja Križanića 31b, 42000 Varaždin	Odjel/studij/projekt: Graditeljski odjel Preddiplomski stručni studij graditeljstva	Faza projekta: Završni rad	Vrsta projekta: Arhitektonski
Zadatak: Ventilirane fasade i fasadne obloge s naglaskom na drvene i keramičke obloge	Sadržaj: Detalj B, keramička fasada Prikaz završetka fasade pod strehom, aluminijska konstrukcija	Mjerilo: 1:3	Broj zadatka: matbr/2021
Mentor: doc.dr.sc. Dražen Arbutina dipl.ing arh.	Student: Domagoj Martinčić, 2187/338	Datum: rujan 2021	Akademsko godište: 2020/2021
		List: 05	 Sveučilište Sjever

Prilog 12. Detalj završetka fasade pod strehom, drvena obloga i aluminijska konstrukcija, Autor:  
 Domagoj Martinčić



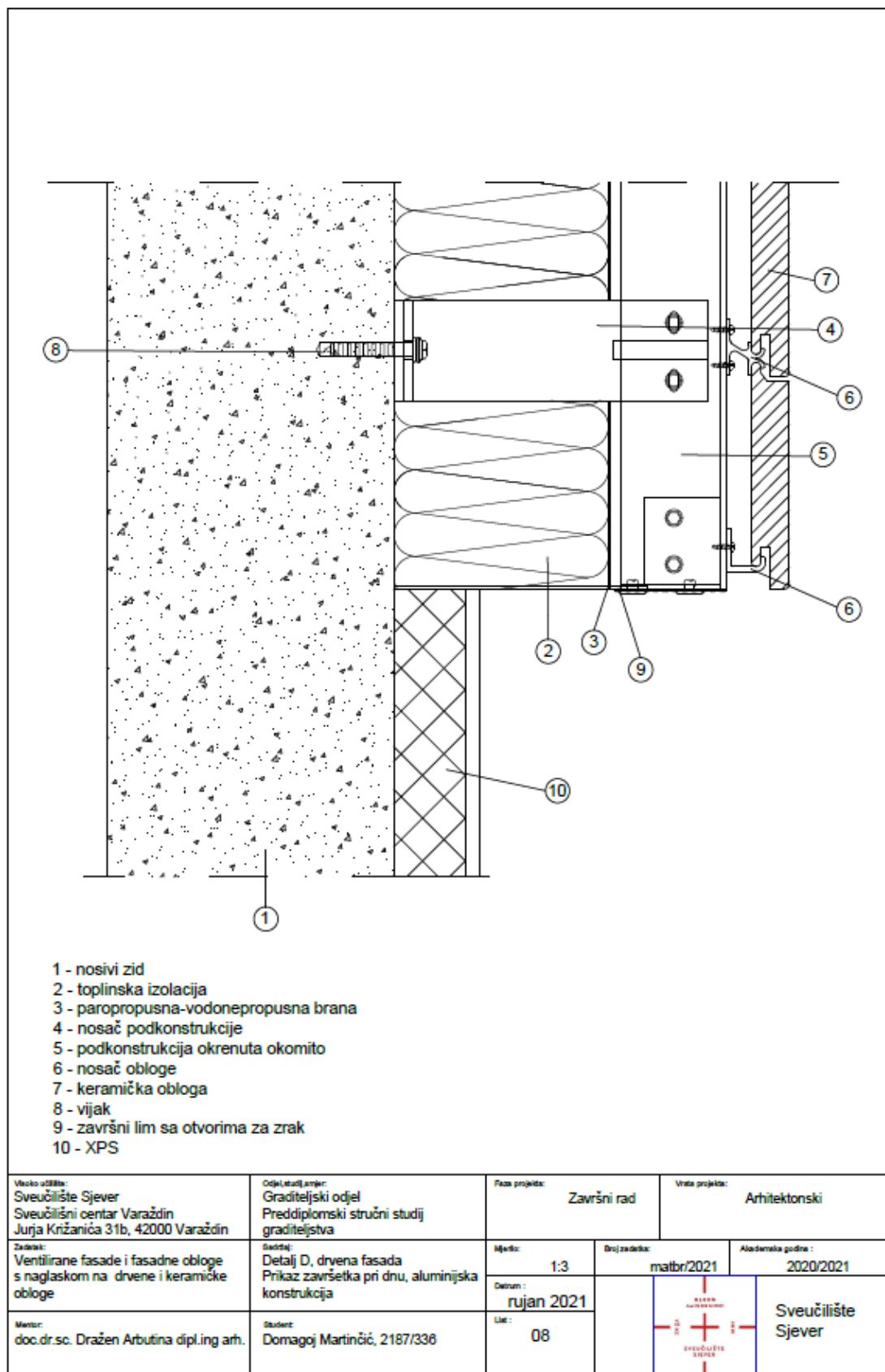
Prilog 13. Detalj spoja obloge i podkonstrukcije za nosivi zid, drvena obloga i aluminijska podkonstrukcija, Autor: Domagoj Martinčić



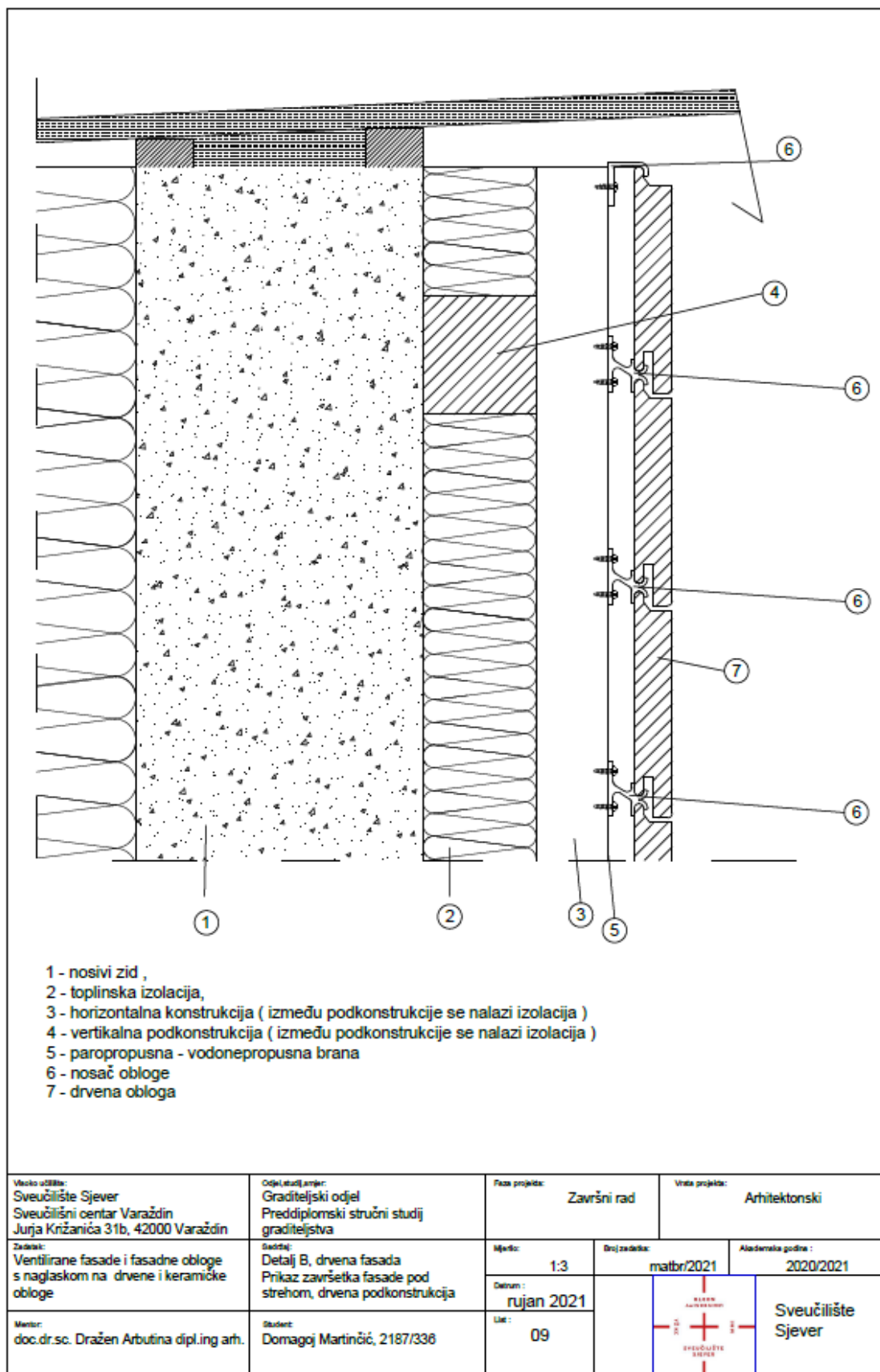
- 1 - nosivi zid  
 2 - toplinska izolacija  
 3 - paropropusna-vodonepropusna brana  
 4 - nosač podkonstrukcije  
 5 - podkonstrukcija okrenuta okomito  
 6 - nosač obloge  
 7 -drvena obloga  
 8 - vijak  
 9 - nosač prozorske klupčice  
 10 - prozorska klupčica  
 11 - profil prozora

Visko učilna: Sveučilište Sjever Sveučilišni centar Varaždin Jurja Kržanića 31b, 42000 Varaždin	Odjel/studij/amjer: Graditeljski odjel Prediplomski stručni studij graditeljstva	Faza projekta: Završni rad	Vrsta projekta: Arhitektonski
Zadatak: Ventilirane fasade i fasadne obloge s naglaskom na drvene i keramičke obloge	Sadržaj: Detalj C, drvena fasada Prikaz spoja prozora i fasade, aluminijska konstrukcija	Mjerilo: 1:3	Broj zadatka: matbr/2021
Mentor: doc.dr.sc. Dražen Arbutina dipl.ing arh.	Student: Domagoj Martinčić, 2187/338	Datum: rujan 2021	Akademsko godina: 2020/2021
		List: 07	

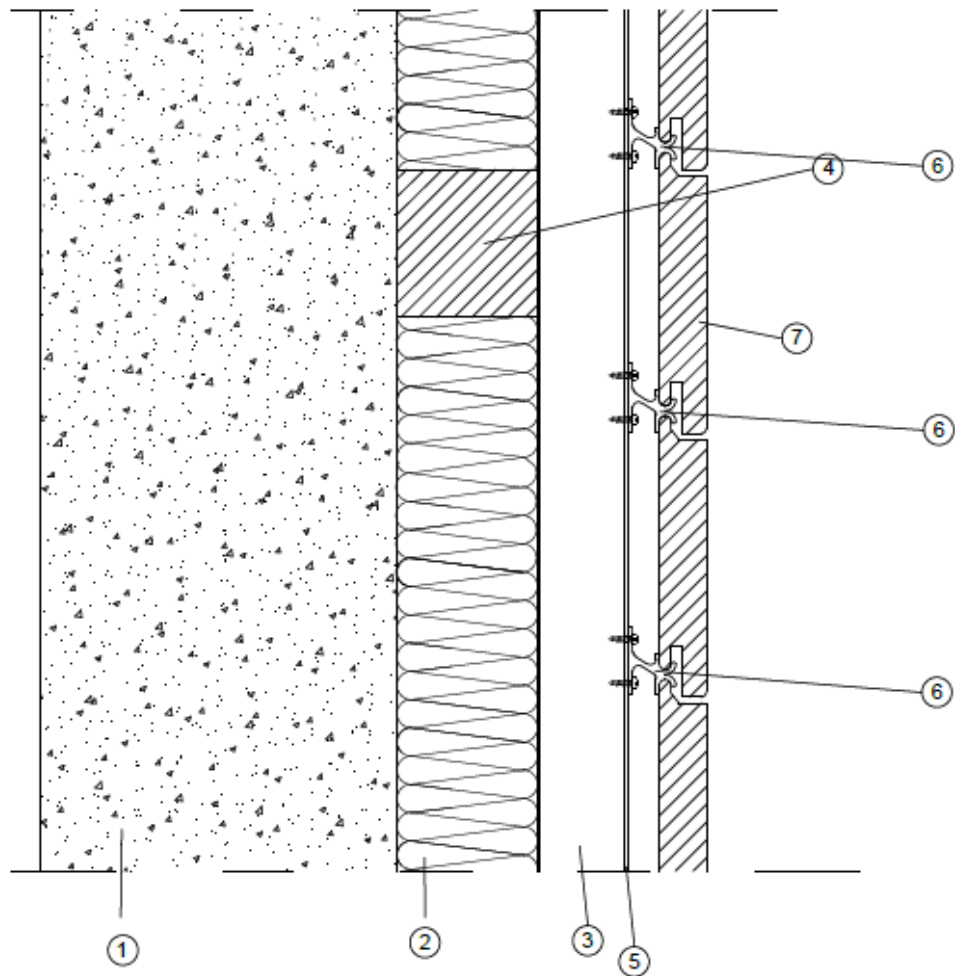
Prilog 14. Detalj spoja prozora i fasade, drvena obloga i aluminijska podkonstrukcija, Autor:  
 Domagoj Martinčić




Prilog 15. Detalj završetka fasade pri dnu, drvena obloga i aluminijska podkonstrukcija, Autor:  
 Domagoj Martinčić



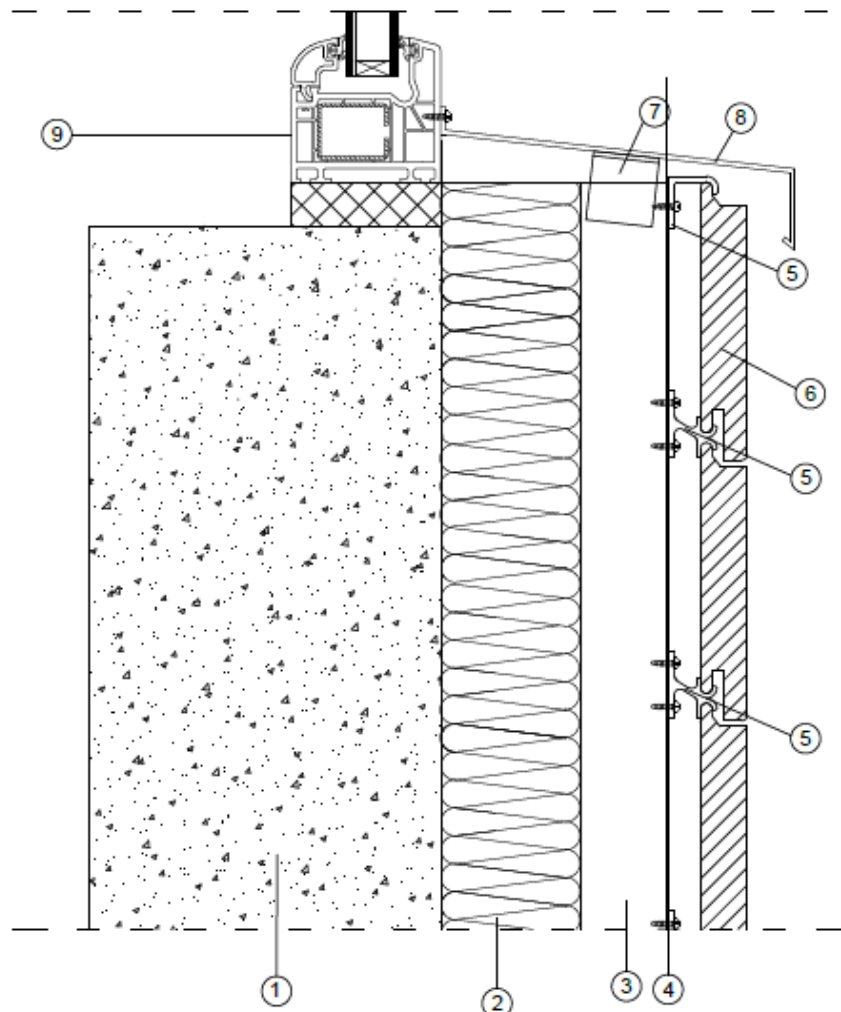
Prilog 16. Detalj završetka fasade pod strehom, drvena obloga i drvena podkonstrukcija, Autor:  
 Domagoj Martinčić




- 1 - nosivi zid ,
- 2 - toplinska izolacija,
- 3 - horizontalna konstrukcija ( između podkonstrukcije se nalazi izolacija )
- 4 - vertikalna podkonstrukcija ( između podkonstrukcije se nalazi izolacija )
- 5 - paropropusna - vodonepropusna brana
- 6 - nosač obloge
- 7 - drvena obloga

Mesto učenja: Sveučilište Sjever Sveučilišni centar Varaždin Jurja Križanića 31b, 42000 Varaždin	Odjel/studij/smjernik: Graditeljski odjel Prediplomski stručni studij graditeljstva	Faza projekta: Završni rad	Vrsta projekta: Arhitektonski
Zadaci: Ventilirane fasade i fasadne obloge s naglaskom na drvene i keramičke obloge	Sadržaj: Detalj A, keramička fasada Prikaz spoja obloge i konstrukcije za nosivi zid, drvena podkonstrukcija	Mjerna: 1:3	Broj zadatka: matbr/2021
Mentor: doc.dr.sc. Dražen Arbutina dipl.ing arh.	Student: Domagoj Martinčić, 2187/338	Datum: rujan 2021	Akademsko godište: 2020/2021
		List: 10	 Sveučilište Sjever

Prilog 17. Detalj spoja obloge i podkonstrukcije za nosivi zid, drvena obloga i drvena podkonstrukcija, Autor: Domagoj Martinčić

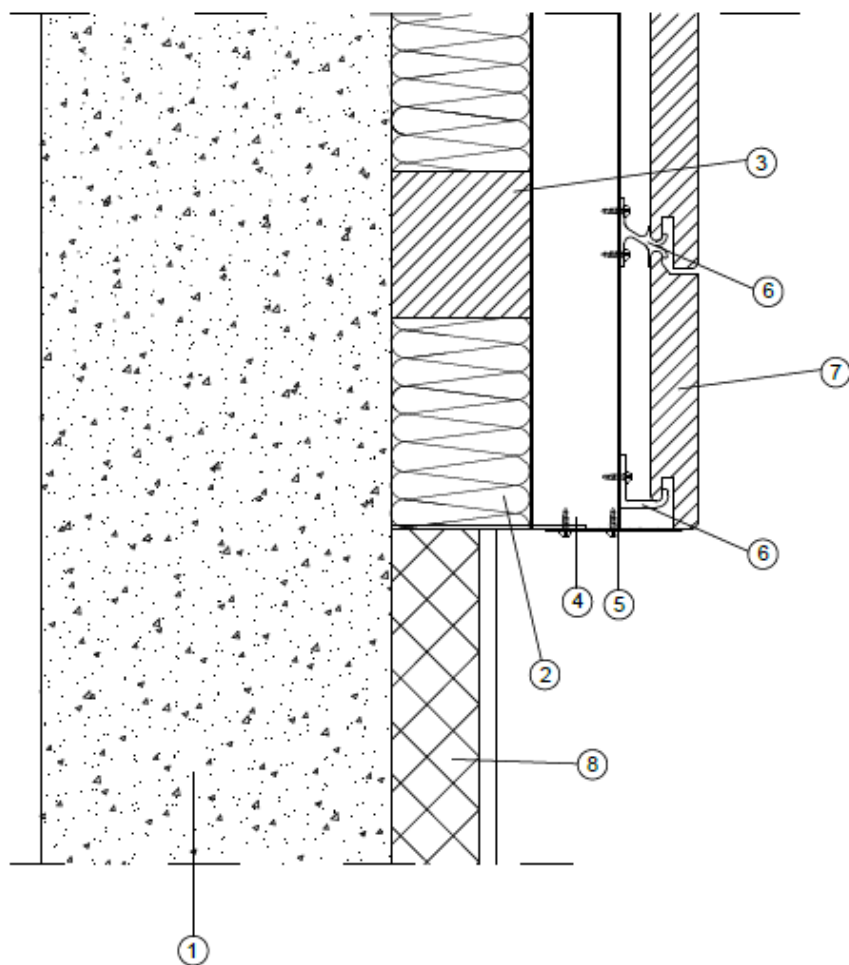


- 1 - nosivi zid
- 2 - toplinska izolacija
- 3 - vertikalna podkonstrukcija ( između podkonstrukcije se nalazi izolacija )
- 4 - paropropusna-vodonepropusna brana
- 5 - nosač obloge
- 6 - drvena obloga
- 7 - nosač prozorske klupčice
- 8 - prozorska klupčica
- 9 - prozor


Visko učilite: Sveučilište Sjever Sveučilišni centar Varaždin Jurja Križanića 31b, 42000 Varaždin	Odjel/Lezd/anjel: Graditeljski odjel Preddiplomski stručni studij graditeljstva	Faza projekta: Završni rad	Vrsta projekta: Arhitektonski
Zadatak: Ventilirane fasade i fasadne obloge s naglaskom na drvene i keramičke obloge	Sadržaj: Detalj C, drvena fasada Prikaz spoja prozora i fasade, drvena podkonstrukcija	Mjerilo: 1:3	Broj zadatka: matbr/2021
Mentor: doc.dr.sc. Dražen Arbutina dipl.ing arh.	Student: Domagoj Martinčić, 2187/336	Datum: rujan 2021	Akademski godina: 2020/2021
		List: 11	

Prilog 18. Detalj spoja prozora i fasade, drvena obloga i drvena podkonstrukcija, Autor: Domagoj Martinčić





- 1 - nosivi zid ,
- 2 - toplinska izolacija,
- 3 - horizontalna konstrukcija ( između podkonstrukcije se nalazi izolacija )
- 4 - vertikalna podkonstrukcija ( između podkonstrukcije se nalazi izolacija )
- 5 - paropropusna - vodonepropusna brana
- 6 - nosač obloge
- 7 - drvena obloga
- 8 - XPS

Većta učilšte: Sveučilište Sjever Sveučilišni centar Varaždin Jurja Križanića 31b, 42000 Varaždin	Odjel/odjeljenje: Graditeljski odjel Preddiplomski stručni studij graditeljstva	Faza projekta: Završni rad	Vrsta projekta: Arhitektonski
Zadatok: Ventilirane fasade i fasadne obloge s naglaskom na drvene i keramičke obloge	Sadržaj: Detalji D, drvena fasada Prikaz završetka fasade pri dnu, drvena podkonstrukcija	Mjehlo: 1:3	Broj zadatka: matbr/2021
Mentor: doc.dr.sc. Dražen Arbutina dipl.ing arh.	Student: Domagoj Martinčić, 2187/336	Datum: rujan 2021	Akademsko godište: 2020/2021
		Uč: 12	 Sveučilište Sjever

Prilog 19. Detalj završetka fasade pri dnu, drvena obloga i drvena podkonstrukcija, Autor: Domagoj Martinčić

## 6. Zaključak

Fasada je još u povijesti predstavljala važan dio građevine iako joj je uloga bila samo estetska. Što kičastija fasada sa više detalja i ukrasa značila je veću moć, snagu, bogatstvo. Danas je fasada obavezni dio građevine i izvodi se na gotovo svakoj novonastaloj građevini.

Ventilirane fasade procvat su doživile tek u novije doba. Pružaju bolju zaštitu građevini od standardne ETICS fasade jer nosivi zidovi nikad nisu direktno izloženi atmosferskim utjecajima, dugotrajne su uz redovito održavanje, estetski su raznovrsnije i mogu se ugrađivati po hladnijem vremenu. Zahtjevaju manju količinu energije da se zadovolje uvjeti pogodni za život unutar građevine što znači manje troškove grijanja i hlađenja. Uz ove prednosti vrijedi navesti i da je mogućnost toplinskih mostova svedena na minimum kao i mogućnost kapilarnog podizanja vode.

Široki izbor završnih obloga omogućuje da je svaka fasada jedinstvena. Materijali od kojih se izrađuju obloge su aluminij, čelik, keramika, opeka, drvo i beton. Obloga mora biti izrađena precizno što se tiče dimenzija i u skladu sa propisima. Zajedničko im je što su prirodno ili naknadno tretirane tako da se njihova svojstva ne mijenjaju pod utjecajem atmosferskih djelovanja (trajne su).

Negativne strane fasade su što zahtjeva projektiranje i uvrštavanje težine fasade u statički proračun građevine, treba uzeti u obzir i prostor koji zauzima takva fasada, moguće su greške kod izvedbe koje vrlo često imaju posljedicu na završnom sloju (neravne fuge, ploče nisu u pravcu, pucanje i padanje ploča itd.). Velika mana zbog koje se ljudi ne odlučuju za ovakvu fasadu je cijena (može doseći i do par puta veću cijenu od klasične fasade ovisno o materijalima i oblicima kakvi se koriste) i stoga nije ju moguće često vidjeti na obiteljskim kućama.

## 7. Literatura

- [1] McLeod, V. (2010): Encyclopedia of detail in contemporary residential architecture, Laurence King Publishing, London
- [2] Bašić, S. ; Strmo, N. ; Marjanović, S. (2019) : Ovojnice zgrada, Građevinar , broj 71, str. 673-680 , dostupno: rujan 2021
- [3] Kalšan, D. ; Milovanović, B. ; Hrvatska udruga proizvođača toplinsko-fasadnih sustava (2016) : Priručnik za trenere / Fasader, Sveučilište u Zagrebu, Građevinski fakultet, Zagreb , dostupno: rujan 2021
- [4] Domitrović, A. (2017): Održavanje 2017 Zbornik radova, HDO, Zagreb
- [5] Ukrainczyk, V. (2001): Poznavanje gradiva, Alcor, Zagreb
- [6] Beslač, J. (1989): Materijali u arhitekturi i građevinarstvu, Školska knjiga, Zagreb
- [7] Skejić, D. ; Boko, I. ; Torić, N. (2015): Aluminijski materijal za suvremene konstrukcije, Građevinar, broj 67, str. 1075-1085, dostupno: rujan 2021
- [8] Ojurović, R. ; Grbac, I. (2009): Drvo u suvremenim trendovima stanovanja, Drvena industrija Šumarski fakultet Sveučilišta u Zagrebu, Zagreb
- [9] Črešnar, A. (2016): Utvrđivanje utjecaja ventiliranog sloja zraka na higrotermalno ponašanje vanjske ovojnice zgrade korištenjem numeričkih, završni rad, Sveučilište u Zagrebu, Građevinski fakultet, Zagreb, dostupno: rujan 2021.

### Internet izvori:

- [10] <https://www.gradimo.hr/>, dostupno: rujan 2021.
- [11] <https://www.alu-kon.hr/>, dostupno: rujan 2021.
- [12] <https://www.ursa.hr/>, dostupno: rujan 2021.
- [13] <https://webgradnja.hr/>, dostupno: rujan 2021.
- [14] <http://www.fundamenta.hr/>, dostupno: rujan 2021.
- [15] <https://hr.wikipedia.org/>, dostupno: rujan 2021.
- [16] <https://www.wienerberger.hr/>, dostupno: rujan 2021.
- [17] <https://hr.decorexpro.com/>, dostupno: rujan 2021.
- [18] <https://www.frischeis.hr/>, dostupno: rujan 2021.

## Popis slika

Slika 2.1. Ilustracija konstruktivnih elemenata ventilirane fasade; izvor: <a href="https://fondeco.ru/">https://fondeco.ru/</a>	4
Slika 2.2. Vodoravni sustav ugradnje; izvor: <a href="https://www.grad.unizg.hr/_download/repository/Prirucnik-za-trenere-FASADER-web.pdf">https://www.grad.unizg.hr/_download/repository/Prirucnik-za-trenere-FASADER-web.pdf</a>	7
Slika 2.3. Okomiti sustav ugradnje; izvor: <a href="https://www.grad.unizg.hr/_download/repository/Prirucnik-za-trenere-FASADER-web.pdf">https://www.grad.unizg.hr/_download/repository/Prirucnik-za-trenere-FASADER-web.pdf</a>	8
Slika 2.4. Tiple i vijci; izvor : <a href="http://www.gradja.hr">www.gradja.hr</a>	9
Slika 2.5. Shema ugradnje fasade izvor: <a href="https://www.grad.unizg.hr/_download/repository/Prirucnik-za-trenere-FASADER-web.pdf">https://www.grad.unizg.hr/_download/repository/Prirucnik-za-trenere-FASADER-web.pdf</a>	10
Slika 2.6. Različiti načini cirkulacije zraka izvor: <a href="https://www.siteproject.hr/ventilirane-fasade/">https://www.siteproject.hr/ventilirane-fasade/</a>	11
Slika 2.7. Toplinski most izvor: <a href="http://sistempb.com/TOPLINSKI-MOSTOVI">http://sistempb.com/TOPLINSKI-MOSTOVI</a>	12
Slika 2.8. Pojava gljivica i plijesni na mjestima toplinskih mostova; izvor: <a href="http://sistempb.com/TOPLINSKI-MOSTOVI">http://sistempb.com/TOPLINSKI-MOSTOVI</a>	13
Slika 2.9. Jedan od načina sprječavanja nastanka toplinskih mostova na ventiliranim fasadama; izvor <a href="http://sistempb.com/TOPLINSKI-MOSTOVI">http://sistempb.com/TOPLINSKI-MOSTOVI</a>	13
Slika 2.10. Oštećenja uslijed jake bure, Trsat, Rijeka izvor <a href="http://www.lokalpatrioti-rijeka.com/forum">http://www.lokalpatrioti-rijeka.com/forum</a>	16
Slika 3.1. Aluminijske obloge izvor <a href="http://www.webgradnja.hr">www.webgradnja.hr</a>	19
Slika 3.2. Kompozitni aluminij izvor <a href="http://www.tuplex.hr">www.tuplex.hr</a>	20
Slika 3.3. Tehnički detalj ugradnje kompozitnog aluminija izvor <a href="https://www.prefa.hr/">https://www.prefa.hr/</a>	20
Slika 3.4. COR-TEN ploče na fasadi izvor <a href="https://www.stesys.cz/corten.htm">https://www.stesys.cz/corten.htm</a>	23

Slika 3.5. Izgled betonskih ventiliranih fasada	
izvor <a href="http://www.tlakovec.si">www.tlakovec.si</a>	24
Slika 3.6. Ventilirana fasada od opeke sa nosačima	
izvor <a href="https://sks-m.ru/">https://sks-m.ru/</a>	26
Slika 3.7. Detalj ugradnje fasadne opeke sa mehaničkim pričvrstnicama	
izvor <a href="http://www.scribd.com">www.scribd.com</a>	28
Slika 3.8. Drvena ventilirana fasada	
izvor <a href="http://www.frischeis.hr">www.frischeis.hr</a>	31
Slika 3.9. Izgled keramičkih ventiliranih fasada	
izvor <a href="https://www.grad.unizg.hr/_download/repository/Prirucnik-za-trenere-FASADER-web.pdf">https://www.grad.unizg.hr/_download/repository/Prirucnik-za-trenere-FASADER-web.pdf</a>	33

## Popis tablica

Tablica 2.1. Tablica 2.1. za određivanje razmaka osi vertikalnih nosača s obzirom na djelovanje vjetra;

izvor: <https://www.grad.unizg.hr/download/repository/Prirucnik-za-trenere->

FASADER-web.pdf

5

Tablica 3.1. Fizikalna svojstva aluminija i čelika, autor: Domagoj Martinčić

16

## Prilozi

Prilog 1. 3D model građevine s keramičkom oblogom .....	36
Prilog 2. 3D model nosivih zidova bez fasade.....	37
Prilog 3. 3D ilustracija nosivog zida i podkonstrukcije .....	38
Prilog 4. 3D ilustracija zida, konstrukcije i izolacije .....	39
Prilog 5. 3D Prikaz konstrukcije i obloge .....	40
Prilog 6. Detalj završetka fasade pod strehom, aluminijska obloga i aluminijska podkonstrukcija .....	41
Prilog 7. Detalj spoja obloge i podkonstrukcije za nosivi zid, aluminijska obloga i aluminijska podkonstrukcija.....	42
Prilog 8. Detalj spoja prozora i fasade, aluminijska obloga i aluminijska podkonstrukcija....	43
Prilog 9. Detalj završetka fasade pri dnu, aluminijska obloga i aluminijska podkonstrukcija	44
Prilog 10. 3D model građevine s drvenom oblogom .....	45
Prilog 11. 3D prikaz konstrukcije i obloge .....	46
Prilog 12. Detalj završetka fasade pod strehom, drvena obloga i aluminijska konstrukcija ...	47
Prilog 13. Detalj spoja obloge i podkonstrukcije za nosivi zid, drvena obloga i aluminijska podkonstrukcija .....	48
Prilog 14. Detalj spoja prozora i fasade, drvena obloga i aluminijska podkonstrukcija.....	49
Prilog 15. Detalj završetka fasade pri dnu, drvena obloga i aluminijska podkonstrukcija.....	50
Prilog 16. Detalj završetka fasade pod strehom, drvena obloga i drvena podkonstrukcija .....	51
Prilog 17. Detalj spoja obloge i podkonstrukcije za nosivi zid, drvena obloga i drvena podkonstrukcija .....	52
Prilog 18. Detalj spoja prozora i fasade, drvena obloga i drvena podkonstrukcija.....	53
Prilog 19. Detalj završetka fasade pri dnu, drvena obloga i drvena podkonstrukcija.....	54