

Konstrukcija i izrada uređaja za mjerenje otpornosti na udarna opterećenja polimernih i kompozitnih materijala

Brezovec, Nino

Undergraduate thesis / Završni rad

2021

Degree Grantor / Ustanova koja je dodijelila akademski / stručni stupanj: **University North / Sveučilište Sjever**

Permanent link / Trajna poveznica: <https://um.nsk.hr/um:nbn:hr:122:276267>

Rights / Prava: [In copyright](#)/[Zaštićeno autorskim pravom.](#)

Download date / Datum preuzimanja: **2024-07-10**



Repository / Repozitorij:

[University North Digital Repository](#)





**Sveučilište
Sjever**

Završni rad br. 361/PS/2021

**Konstrukcija i izrada uređaja za mjerenje otpornosti
na udarna opterećenja polimernih i kompozitnih
materijala**

Nino Brezovec, 4318/601

Varaždin, rujan 2021. godine



Sveučilište Sjever

Odjel za proizvodno strojarstvo

Završni rad br. 361/PS/2021

Konstrukcija i izrada uređaja za mjerenje otpornosti na udarna opterećenja polimernih i kompozitnih materijala

Student

Nino Brezovec, 4318/601

Mentor

Katarina Pisačić, dipl.ing.

Varaždin, rujan 2021. godine

Sažetak

U ovom radu zadatak je osmisliti i izraditi uređaj kojim je uz pomoć utega i slobodnog pada moguće ispitivanje udarnog opterećenja kamene vune i plastične folije. U tu svrhu modificiran je pokus udarnog opterećenja prema normi ASTM D1709. Prihvat materijala je prilagođen tako da osim tankih folija prihvaća i druge materijale do debljine 23mm. Potrebno je definirati postupak mjerenja, pripremiti obrasce za rezultate mjerenja, odraditi testiranje na uzorcima i iznijeti rezultate testiranja.

Ključne riječi: kamena vuna, plastična folija, udarno opterećenje materijala, ASTM D1709 norma.

Sadržaj

1.	Uvod	1
1.1.	Metode ispitivanje materijala	2
1.2.	Materijali i žilavost	5
1.3.	Metoda ispitivanja udarnog opterećenja materijala	6
1.4.	Primjena metode na kamenoj vuni.....	9
1.5.	Primjena metode na plastičnoj foliji	10
2.	Konstruiranje uređaja za ispitivanje udarnih opterećenja	12
2.1.	Dijelovi uređaja.....	12
2.2.	Standard ASTM D1709.....	12
2.3.	Bazna ploča.....	13
2.4.	Stezna ploča	14
2.5.	Potporni štap	14
2.6.	Nosač utega.....	15
2.7.	Glava utega i osovina	16
2.8.	Utezi	16
3.	Izrada i sastavljanje dijelova uređaja	20
3.1.	Bazna i stezna ploča uređaja.....	20
3.2.	Potporni štap	21
3.3.	Nosač utega i zakretna poluga za otpuštanje utega.....	22
3.4.	Glava utega i osovina	23
3.5.	Utezi – izrada.....	24
3.6.	Prsten za pritezanje utega	25
3.7.	Vijci i ostali sitni dijelovi	26
3.8.	Poboljšanja uređaja	26
3.9.	Uređaj za mjerenje optornosi na udarna optrećenja	31
4.	Testiranje kamene vune uređajem	32
4.1.	Testni uzorci	33
4.2.	Procedura testiranja uzoraka prema ASTM D1709 normi	34
4.3.	Definiranje načina testiranje vune	35
4.4.	Rezultati testiranja uzoraka kamene vune	38
4.5.	Analiza uzoraka nakon testiranja	40
4.6.	Nepravilnosti u materijalu	41
5.	Testiranje plastične folije	42
5.1.	Rezultati testiranja uzoraka plastične folije.....	44
6.	Zaključak.....	46
7.	Literatura.....	47
	Popis slika	47
	Popis tablica	49
	Dodaci.....	50

1. Uvod

Svi predmeti u našoj okolini napravljeni su od nekog materijala, koji u većoj mjeri određuje tržišne i uporabne karakteristike. Razvoj, dobivanje i oblikovanje materijala u današnje vrijeme obilježava visok udio znanja, znanstvenih pristupa i metoda. Broj vrsti i količine materijala svakodnevno su u porastu, pa se tako procjenjuje da postoji više od 70 000 vrsti materijala koje se koriste za različite namjene. Kroz povijest razvoj materijala je omogućio napredak i razvoj tehnologija i proizvodnih procesa. Razvoj materijala jasno je vidljiv usporedimo li uređaje iz svakodnevne primjene s onima iz prošlosti, a koji su laganiji, pouzdaniji, trajniji i uvelike povoljnijih cijena.

Ispitivanje mehaničkih svojstava materijala u današnje vrijeme ima sve veći značaj, što zbog razvoja tehnologija i potreba za pouzdanijim materijalima tako i zbog sve većih ušteda na materijalu za što je potrebno što preciznije ispitati svojstva materijala.

Za mehanički opterećene konstrukcije važno je osigurati kombinaciju dovoljne čvrstoće i žilavosti. U praksi se pokazalo da veliki broj lomova ne nastaje zbog prethodne plastične deformacije, nego nominalnog naprezanja nižeg od granice razvlačenja. Što nam govori da je pojam žilavosti usko povezan s pojmom loma.

Jedno od mehaničkih svojstava materijala koje se često ispituje je sposobnost materijala da plastičnom deformacijom razgradi naprezanja i na taj način povisi otpornost materijala na krhki lom, a to svojstvo se naziva žilavost materijala. Mjera za žilavost materijala je udarni rad loma, a to je energija utrošena za lom ispitnog uzorka kod ispitivanja i izražava se u Joule-ma (J).

Krhki lom je vrlo opasna vrsta loma jer ga karakterizira brzo i nekontrolirano širenje pukotine, bez prethodne plastične deformacije.

Na pojavu krhkog loma utječu:

- prema konstrukcijskom oblikovanju: urezi, provrti, nagle promjene presjeka i dr.
- prema proizvodnim postupcima: urezi, ogrebotine, tragovi brušenja, plinski mjehurići
- prema uvjetima naprezanja: udarna opterećenja, višeosna stanja naprezanja (kao posljedice zavarivanja ili postupaka deformiranja)
- prema uvjetima okoline: niske temperature, korozijska oštećenja površnje, korozijska naprezanja
- prema sastavu mikrostrukture: materijali s ljevačkom mikrostrukturom, grubozrnatom i anizotropnom strukturom, prisutnost nečistoća i nemetalnih uključaka.

Definiranje razine žilavosti kod materijala za izradu neke konstrukcije je složeni zadatak, jer to svojstvo nema jednoznačno fizikalno objašnjenje i nije brojčano usporedivo kao što su čvrstoća ili modul elastičnosti. Ne postoji čvrsta veza između žilavosti i ostalih mehaničkih svojstava materijala, međutim u većini slučajeva viša čvrstoća i tvrdoća znače manju žilavost i obrnuto. Također žilavost je manja u uvjetima nižih temperatura i većim brzinama deformacija. [8]

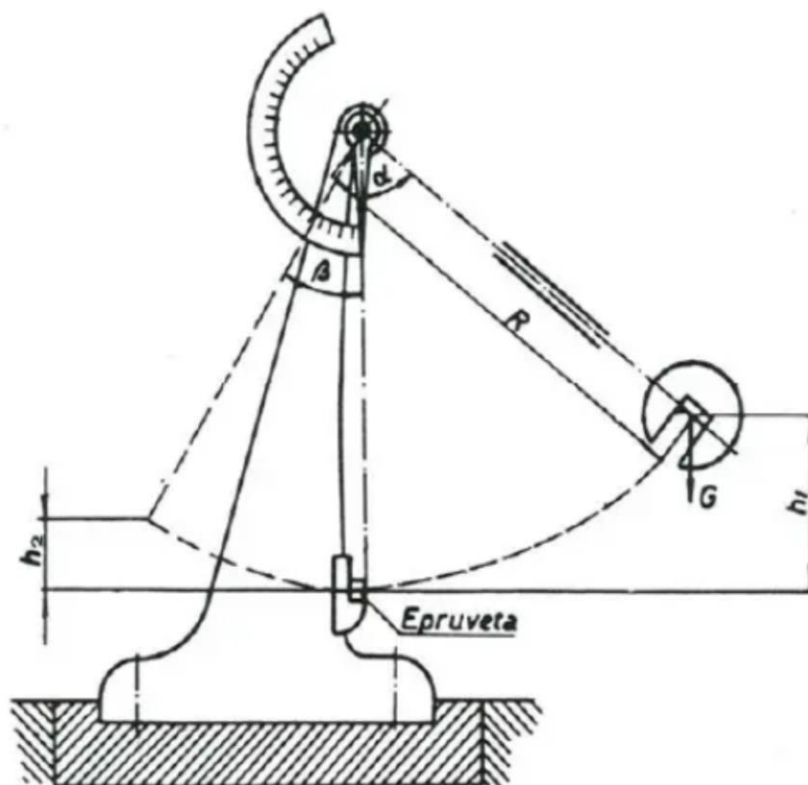
1.1. Metode ispitivanje materijala

Ispitivanje žilavosti materijala svoj najveći razvoj započelo je u drugom svjetskom ratu kada su brodovi koji su plovili hladnim morima uslijed niskih temperatura tonuli bez nanesenih oštećenja. Oplate broda bi same od sebe počele pucati u blizini spojeva ili zavora na mjestima koncentriranih opterećenja. Tada su počeli ispitivati žilavost materijala pomoću utega koji su pri vertikalnom padu udarali u ploče različitih temperatura.

Charpyjev bat

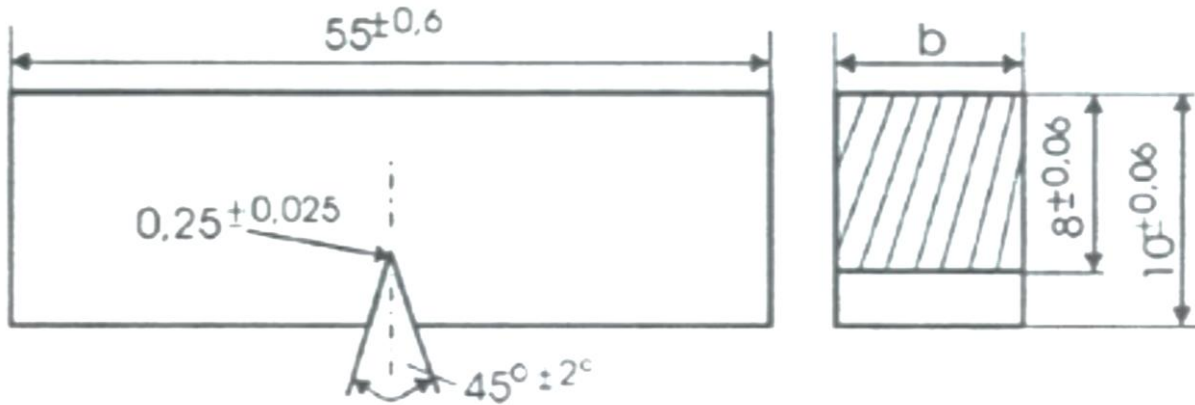
Premda je usavršen još 1905. Charpyjev bat nije odmah nije našao preveliku primjenu zbog nestandardiziranih mjerenja koja se nisu poklapala kod različitih uređaja i uvjeta.

U današnje vrijeme Charpyjeva metoda je jedna od učestalijih metoda ispitivanja žilavosti materijala. Skica Charpyjevog bata prikazana je na slici 1.



Slika 1. Ispitivanje udarom po Charpyju [7]

Kod ove metode ispitivanje se vrši pomoću Charpyjevog klatna koje zamahom kida ispitni uzorak. Standardni ispitni uzorak je dimenzija 10x10x55mm i na polovici ima zarez u obliku slova V ili U.



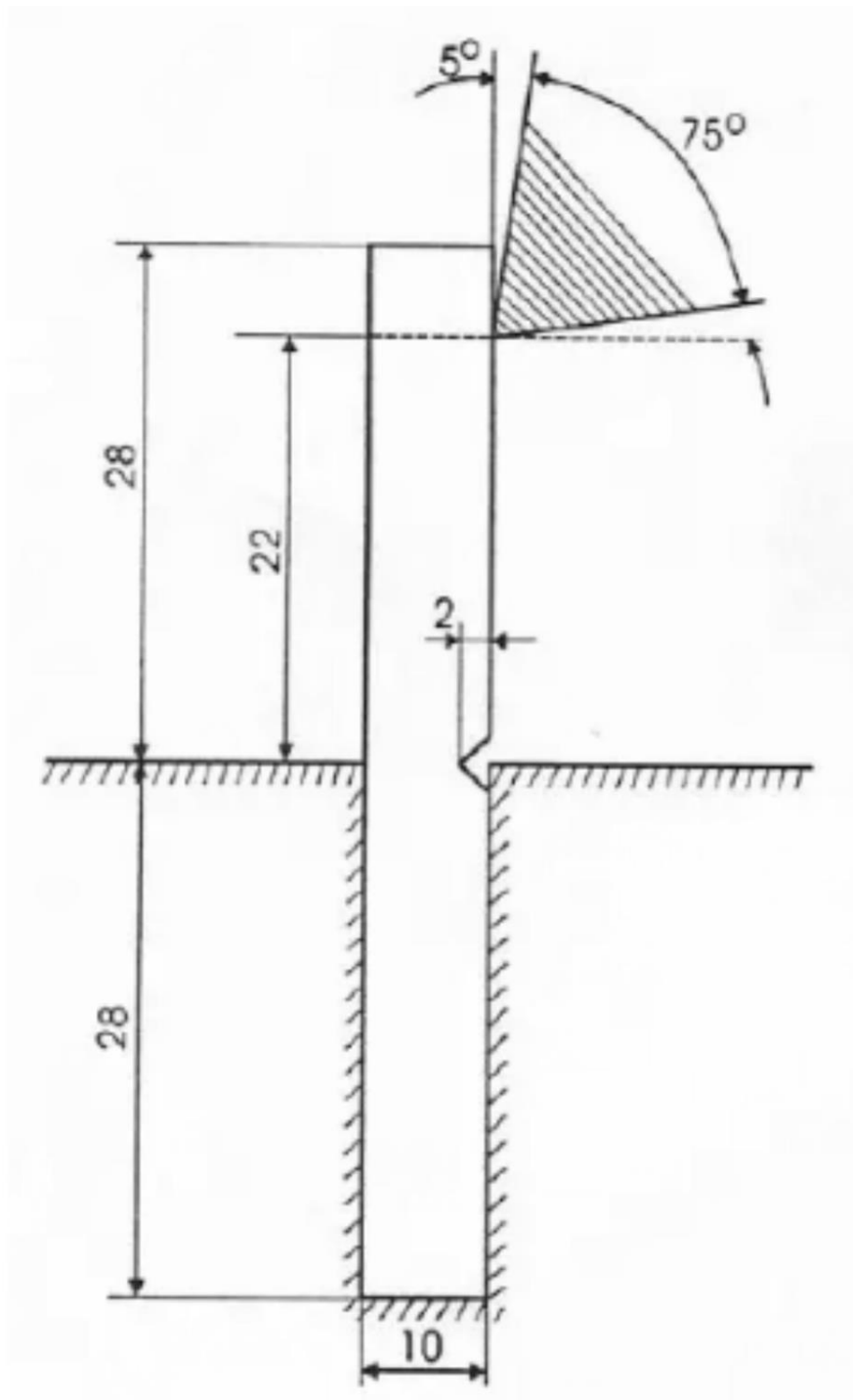
Slika 2. Ispitna epruveta sa V zarezom [7]

Potencijalna energija koju klatno ima u početnom položaju padanjem se pretvara u kinetičku, čiji se dio troši na udarni rad loma ispitnog uzorka, a preostala energija se troši na otklon do neke visine pomoću koje određujemo utrošenu energiju i samu žilavost materijala.

Prema europskoj normi EN 10027-1 udarni rad loma se ispituje na temperaturama od +20 pa sve do -60 °C. Tako primjerice opći konstrukcijski čelik S235 J2G3N treba biti ispitan na garantirani udarni rad loma od 27 J pri ispitnoj temperaturi -20 °C. [3]

Udarni rad loma po Izodu

Ispitivanje se zasniva na mjerenju utrošenog rad bata pri lomljenju epruvete. Metoda je slična Charpyjevoj metodi, osim što je ispitna epruveta okrenuta okomito i učvršćena je samo donja strana, dok gornji dio epruvete preuzima udarac klatna, kao što je prikazano na slici 3. Najčešće se primjenjuje u Americi i Veikoj Brtaniji.



Slika 3. Princip ispitivanja po Izodu [7]

Ispitivanje udarom po Pelliniju

Primjenjuje se kod ispitivanja temperature nulte duktilnosti, što znači da uzorak koji se ispituje ostaje ravan, tj. da širenje pukotine nastaje samo u prisutnosti elastičnih naprezanja. Testiranje se vrši padajućim utegom i ispitnim uzorcima s navarom na kojima je urezan utor, koji služi za iniciranje pukotine. Za vrijeme testiranja uzorcima se mijenja temperatura, da bi dobili maksimalnu temperaturu kod koje dolazi do loma.

Ispitivanje udarom po Bruggeru

Primjenjuje se za čelike koji služe za izradu zupčanika za mjenjače. Kada Charpyjeva i Izdova nisu dovoljne primjenjuje se Bruggerova metoda. Vrlo često su uređaji za testiranje po Charpyjevoj metodi konstruirani tako da mogu testirati i uzorke po Bruggerovoj metodi. Razlika je u epruveti za ispitivanje, naime ona ima prijelazni radijus koji predstavlja zub zupčanika, a on je najčešće toplinski obrađen kaljenjem i popuštanjem. Kod ove metode uzorak je tako pričvršćen da bat udara cijelu površinu i sila pri kojoj uzorak puca se uzima kao udarna otpornost materijala. Metoda se koristi najčešće u Njemačkoj i Švicarskoj. [7]

Tehnološka ispitivanja udarom

Na uzorcima iz gotovog proizvoda utvrđuje se otpornost na udarno opterećenje, udara se maljem propisanih mjera na temperaturi od 10 do 25°C, ispitni uzorak ne smije se slomiti niti pokazati mikropukotine. Ovom metodom najčešće se ispituju uzorci isječeni iz gotovih proizvoda kao što su željezničke tračnice, osovine vagona i sl.

1.2. Materijali i žilavost

Svaka od osnovnih skupina materijala ima specifično ponašanje ovisno o promjeni karakteristika koje značajno utječu na njihovu žilavost.

1.2.1. Metali

Legure koje imaju relativno visoku otpornost na pojavu inicijalne pukotine i njezinog širenja do potpunog loma nazivamo visokožilave legure. One imaju veliku otpornost bez obzira da li se radi o statičkom ili dinamičkom opterećenju, da li imaju urez ili nemaju i da li su pod uvjetima ravninskog naprezanja ili ravninskim deformacijama.

Za općenite metalne materijale se traži:

- da su bez utisnuća na površini, dubokih ogrebotina ili raspuknuća do obrade odvajanjem čestica
- da imaju nizak udio vodika i drugih nečistoća
- imaju mikrostrukturu bez krupnijih nemetalnih uključaka
- što sitnije zrno
- jednolik kemijski sastav po presjeku [8]

1.2.2. Polimeri

Udarni rad loma polimernih materijala uvelike ovisi od temperaturi i vlažnosti okoline, kao i o načinu pripreme i obrade epruvete za ispitivanje.

Veličina ureza ima bitan utjecaj na položaj i tijek krivulje udarnog rada loma u ovisnosti o temperaturi. U pravilu plastomeri imaju veću žilavost od duromera.

Neojačane vrste polimera imaju manju žilavost od ojačanih, a manju i od većine metalnih materijala. Ako su kotinuirana staklena vlakna duža, daju i više vrijednosti udarnog rada loma nego kratka staklena vlakna.

Načini povećanja žilavosti kod polimera:

- dodavanje osnovnom polimeru drugih faza veće žilavosti
- kopolimerizacija u cilju dobivanja žilavije strukture
- ojačavanje vlaknima povišene žilavosti [8]

1.2.3. Konstruktivska keramika

Žilavost je jedna od najvažnijih svojstava konstruktivske keramike, odnosno krhkost je jedno od najvećih ograničenja u njezinoj primjeni. Iz tog razloga se istraživanja usmjeruju na povišenje otpornosti na lom. Žilavost keramike ovisi o površinskim oštećenjima pa se nastoji postići što manja hrapavost i među ostalim i nanošenjem različitih slojeva.

Važan postupak za povećanje žilavosti keramike je induciranje faznih transformacija u područjima najvećih naprezanja, pa se energija troši za transformaciju umjesto za iniciranje i širenje pukotina.

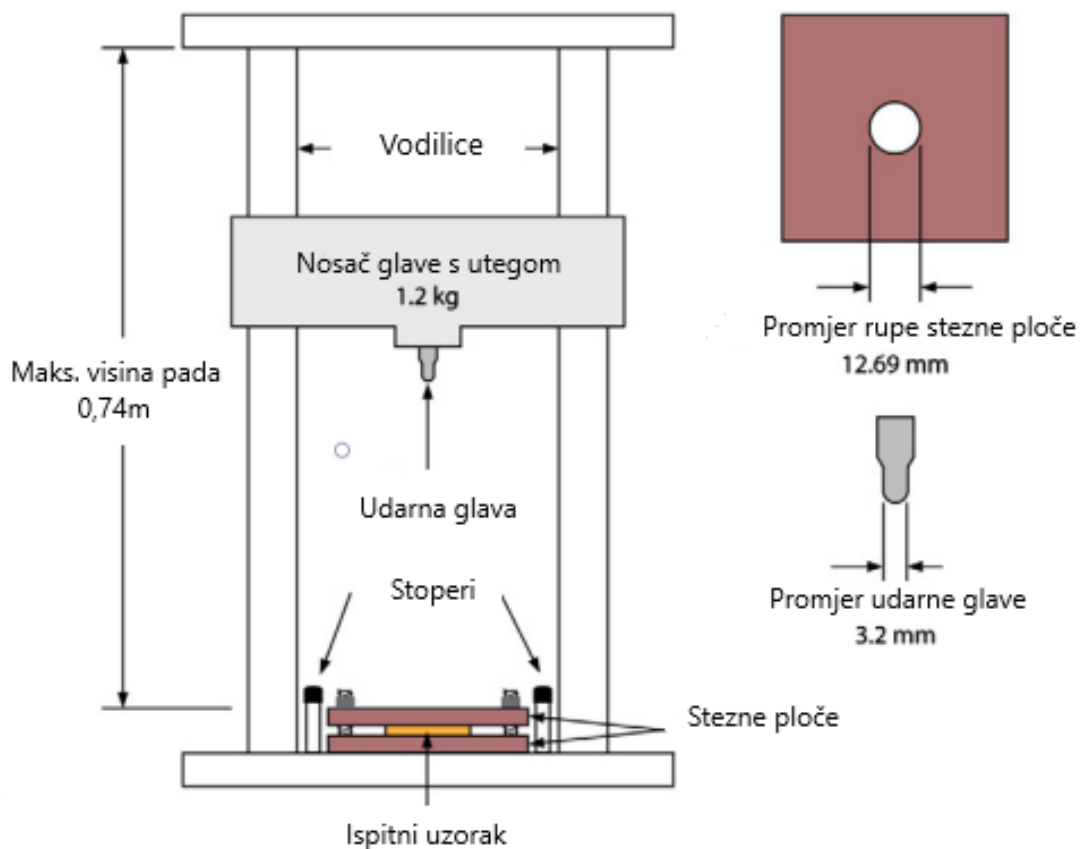
Moguće je i povećanje žilavosti dodavanjem vlakana, pri čemu se energija vanjskog naprezanja troši za savijanje i klizanje vlakana te skretanje pukotina. [8]

1.3. Metoda ispitivanja udarnog opterećenja materijala

U praksi se koristi i metoda ispitivanja udarnog opterećenja utegom koji slobodnim padom s određene visine pada i udara u ispitni uzorak. Promjenom mase ili visine sa koje pada mijenja se kinetička energija utega. Ovim postupkom se najčešće ispituju plastične folije, kompozitni materijali te razni gotovi proizvodi kao što su kacige i šljemovi za zaštitu od padajućih predmeta.

Ova metoda testiranja se, kao što možemo vidjeti u sljedećem primjeru, provodi i na materijalima biljnog i životinjskog podrijetla kao što su drvene ploče, životinjske kosti, rogovi te

zaštitne ljske na oklopima životinja, a sve u svrhu proučavanja, razvoja i poboljšanja novih materijala. [6]



Slika 4. Primjer uređaja za ispitivanje udarne otpornosti po ASTM 1736 standardu [6]

Za potrebe ovog testiranja, zbog malih uzoraka koje se testira (npr. dijelovi puževe kućice) uređaj je izgrađen u omjeru 1:5. Promijenjena nije samo visina sa koje se pušta uteg da bi se zadržala velika količina kinetičke energije prilikom udara, koja u ovom slučaju iznosi maksimalnih 8.7J, te je maksimalna brzina utega 3.8 m/s. Energija koju uteg u određenom slučaju može imati se računa po formuli (1).

$$E = m * g * h \quad (1) [9]$$

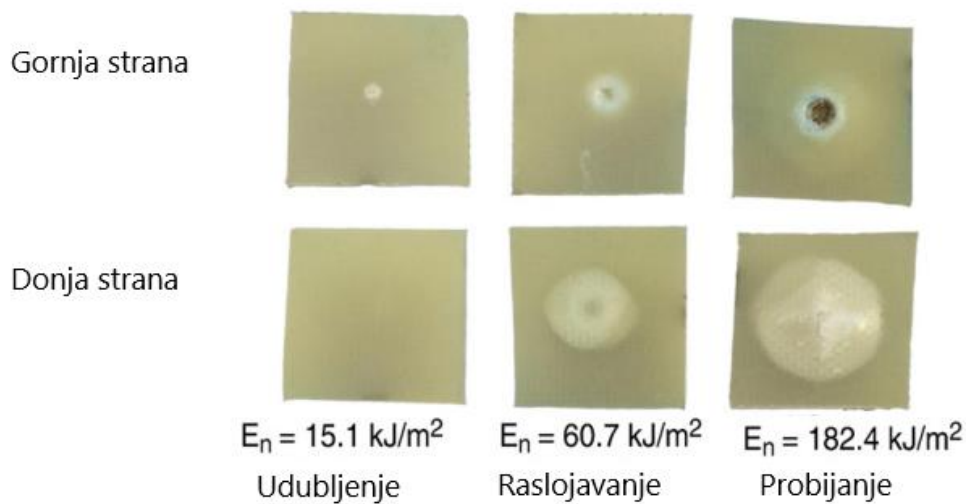
Da bi mogli uspoređivati rezultate iz svakog testiranja računamo E_n , što je normirana energija udara, a izračunava se iz odnosa upotrijebljene energije (E) i umnoška promjera rupe stezne ploče (d_p) i debljine uzorka (h_u). Izračuna se po formuli (2), a jedinica je kJ/m^2 .

$$E_n = \frac{E}{d_p * h_u} \quad (2) [6]$$

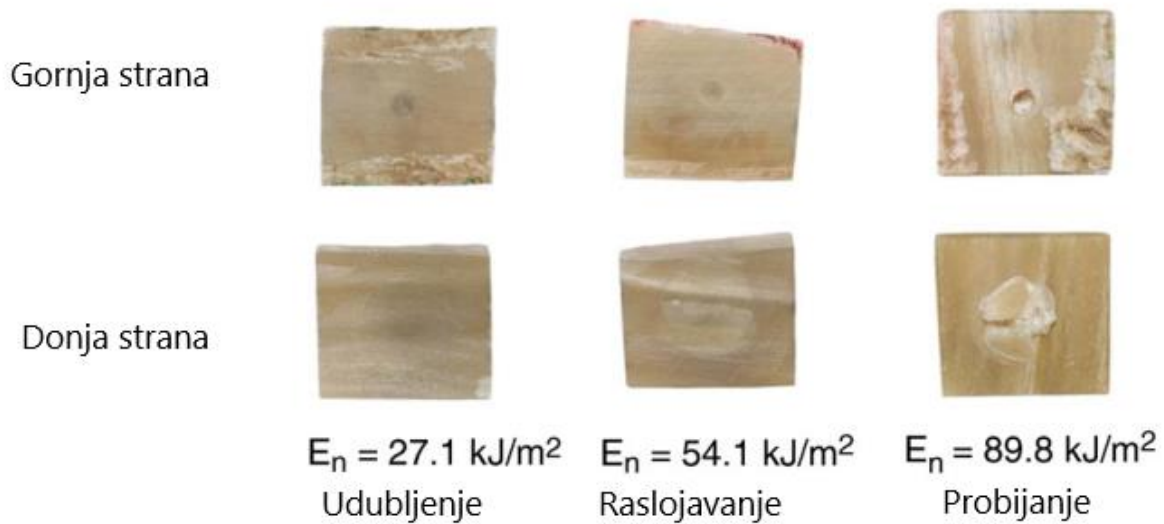
Na slikama 5.-8. prikazani su rezultati testiranja raznih uzoraka kao što su šperploča, stakloplastika, rog ovna i kućica morskog puža. Rezultati su dobiveni u jednom američkom istraživanju (izvor 6.) u kojoj se, među ostalim proučavao utjecaj postotka vlage na otpornost materijala u prirodnim i životinjskim materijalima. Izračunato je primjerice da je E_n potrebna za probijanje uzorka bikovog roga, koji je hidratiziran 92kJ/m^2 dok je za probijanje isušenog uzorka potrebno 99kJ/m^2 . [6]



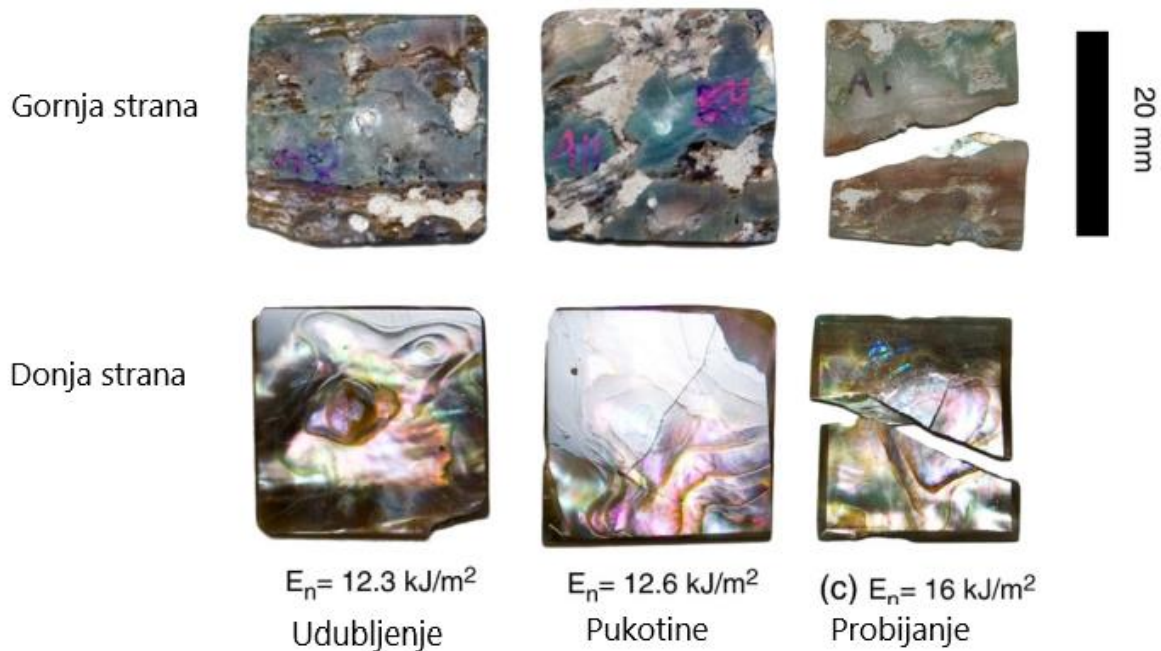
Slika 5. Rezultati testiranja Hrastove šperploče debljine 5.44 mm [6]



Slika 6. Rezultati testiranja stakloplastičnih ploča debljine 3.1 mm [6]



Slika 7. Rezultati testiranja pločica izrezanih iz rogova ovna debljine 2.4mm [6]



Slika 8. Rezultati testiranja pločica kućice morskog puža (Petrovo uho) debljine 2.9 mm [6]

1.4. Primjena metode na kamenoj vuni

U ovom radu zadatak je primijeniti postupak mjerenja udarnog opterećenja slobodnim padom na kamenoj vuni. Mineralna vuna u koju spada i kamena vuna jedan je od najboljih izolacijskih materijala koji se primjenjuje u građevinarstvu, industriji i brodogradnji. Koristi se za toplinsku, zvučnu i protupožarnu izolaciju.

Kamena vuna dobiva se od kamenih minerala dolomita, bazalta i diabaza koji se rastale u peći na temperaturi od 1600°C nakon čega im se dodaje koks, a proizvodi se na način da se istopljena kamena smjesa nalijeva na rotacione valjke čime nastaju vlakna kamene vune koja se kasnije formira u ploče.

O gustoći materijala ovisi njezina provodljivost topline i to tako da veća gustoća znači manju vodljivost topline, time i bolja izolacijska svojstva. Optimalna gustoća kamene vune iznosi između 50 i 80kg/m³, u tom slučaju je njezina provodnost topline između 0,045 i 0,032W/mK.[4]



Slika 9. Ploče kamene vune [11]

1.5. Primjena metode na plastičnoj foliji

Kroz rad će se također izrađeni uređaj koristiti za mjerenje otpornosti na udarna opterećenja na plastičnoj foliji debljine 150μm. Ispitivana plastična folija, koja se testira, se u praski koristi za pokrivanje platenika u poljoprivredi.

Plastična folija se dobiva ekstrudiranjem polimernog granulata. U stroju za izradu folija granulat se iz spremnika pomoću pužnog vijka kroz cilindar, u kojem se zagrijava, gura prema glavi ekstrudera. U glavi ekstrudera se nalazi mlaznica koja rastopljeni ekstrudat oblikuje u željeni oblik, u ovom slučaju u ravnu foliju. Nakon toga se ekstrudirana folija mjeri pomoću

senzora i prenosi preko valjaka na kojima se hladi sve do krajnjeg tuljka na koji se namata. Završno namatanje folije je prikazano na slici 10.



Slika 10. Izrada plastične folije [10]

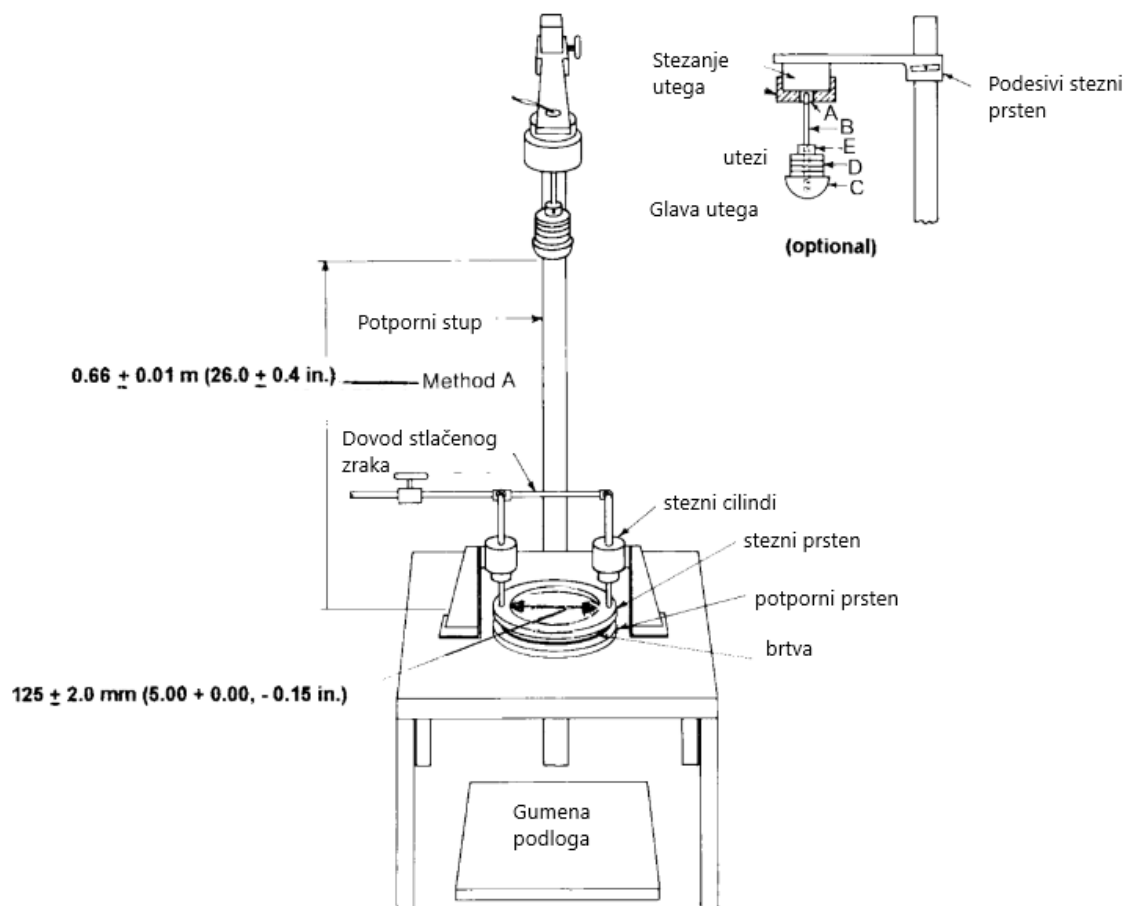
2. Konstruiranje uređaja za ispitivanje udarnih opterećenja

2.1. Dijelovi uređaja

Uređaj za mjerenje udarnih opterećenja slobodnim padom sastoji se od bazne ploče na koju se pričvršćuje ispitni uzorak pomoću stezne ploče, zatim od stalka na kojem je smješten mehanizam za držanje i otpuštanje utega. Najvažniji dio uređaja je ispitni uteg na kojeg dodajemo ili skidamo pločice različitih težina da bi smo povećali ili smanjili masu samog utega ili kako ga još nazivamo projektila.

2.2. Standard ASTM D1709

Standard koji nam definira reference uređaja i način ispitivanja je američki standard ASTM-D1709 (American Society for Testing Materials), on određuje visinu sa koje pada uteg, promjer utega, te dimenzije provrta na baznoj ploči na koju se stavlja ispitni uzorak. Postoje dvije metode testiranja A i B. Razlika je u promjeru glave utega i visini štapa na koji je smješten uteg. Tako je u A metodi visina sa koje uteg pada 660mm, a u B metodi 1500mm. B metoda se koristi za veća opterećenja, tako da u ovom radu obrađujemo samo A metodu.



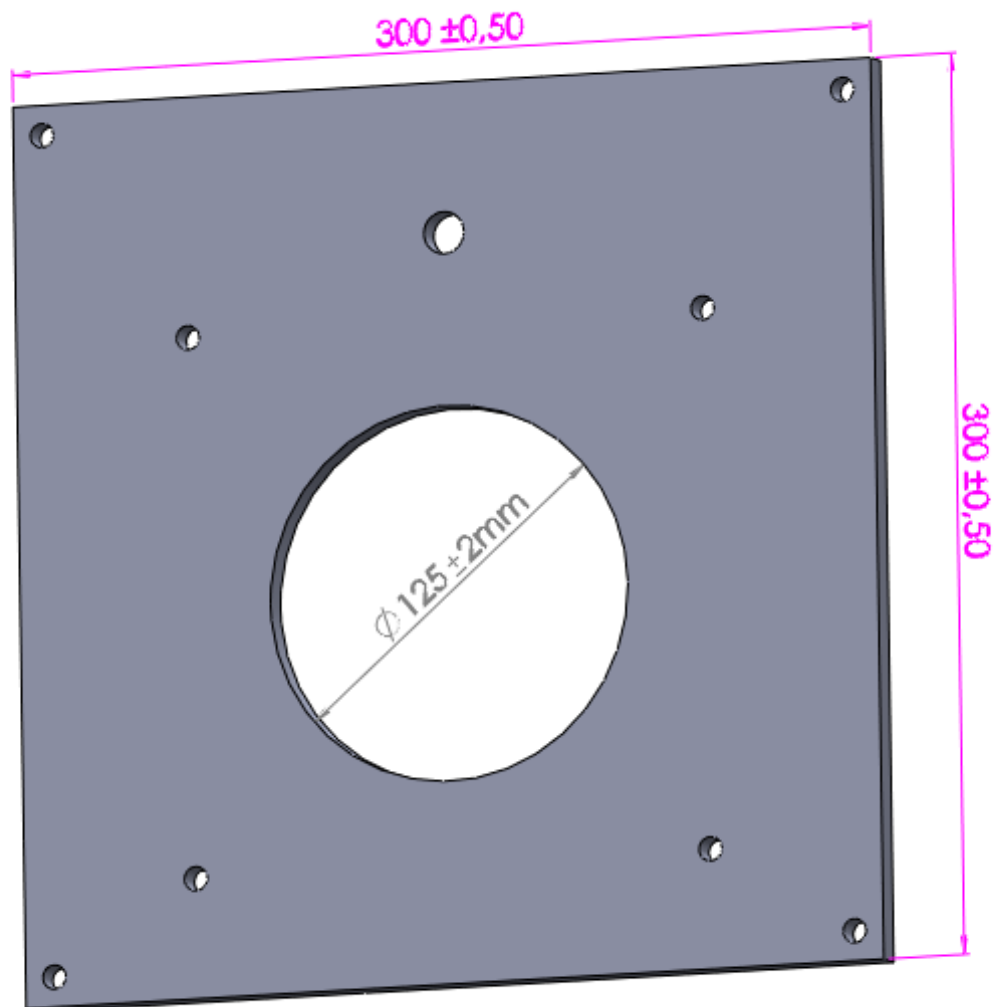
Slika 11. Primjer uređaja određenog po ASTM D 1709 standardu [5]

2.3. Bazna ploča

Za izradu bazne ploče odabran je materijal aluminij, zbog dobrih svojstava kao što su mala gustoća, laka obradivost te otpornost na koroziju. Samim tim što je aluminij otporan na koroziju nema potrebe za zaštitu materijala bojanjem ili nekim drugim postupkom zaštite.

Dimenzije ploče su 300x300mm da bi uređaj bio stabilan i da ne bi došlo do prevrtanja zbog relativno visokog potpornog štapa koji će biti ukupne dužine 880mm. Debljina ploče je 10mm.

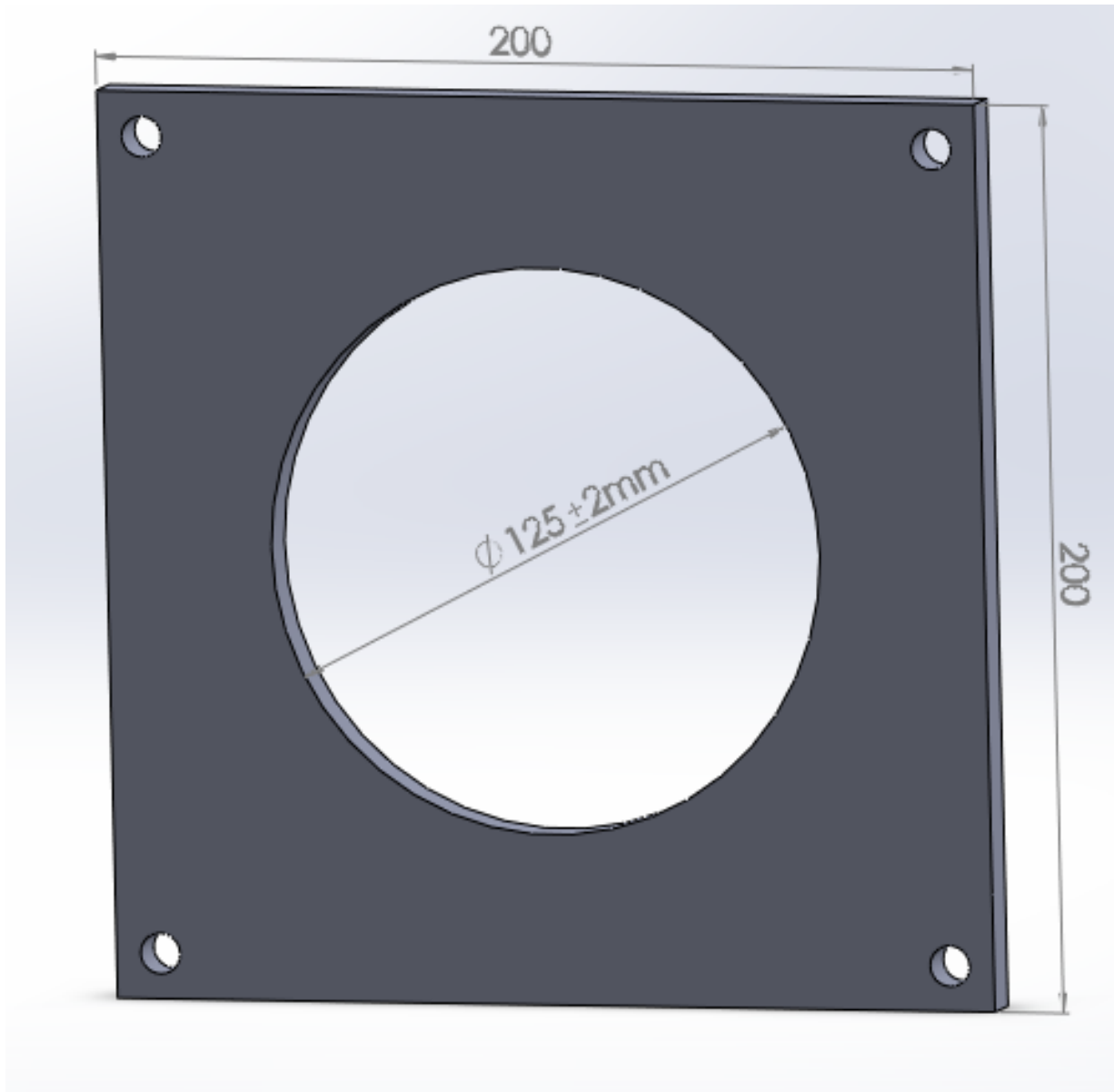
Na ploči je potrebno istokariti rupu promjera 125mm, te izbušiti rupe 6.4mm u kutevima i narezati navoj M8 u koje će se ušarafiti nogice uređaja. Na ploči se još buši provrt za navoj M12 u koji se šarafi potporni štap, te rupe s navojem M8 u koje dolaze vijci za pritezanje stezne ploče.



Slika 12. Bazna ploča - 3D crtež

2.4. Stezna ploča

Da bi se uzorak ispitivanja mogao fiksirati na baznu ploču potrebno je izraditi još jednu ploču ispod koje se stavlja uzorak koji testiramo i zatim se priteže vijcima u četiri točke. Na toj ploči se tokari i rupa od 125mm, te buše četiri rupe od 9mm kroz koje prolaze vijci za pritezanje.



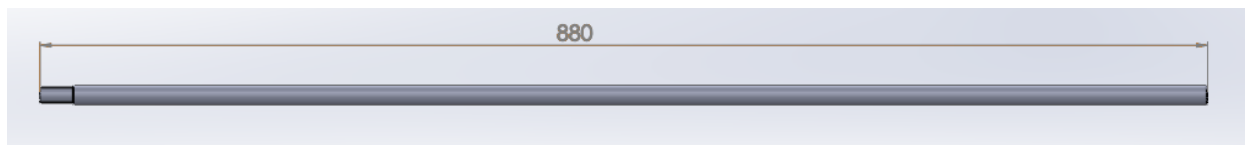
Slika 13. Stezna ploča - 3D crtež

2.5. Potporni štap

Za izradu potpornog štapa ili stalka na koji se montira nosač utega i mehanizam za otpuštanje odabrana je čelična šipka presvučena kromom, dužine 880mm i promjera 16mm. Promjer šipke

mogao bi biti mnogo manji, jer je opterećenje na taj nosač minimalno, međutim, zbog same estetike uređaja odabran je spomenuti promjer.

Na jednoj strani potrebno je istokariti 25mm dužine i narezati navoj, a na drugoj strani čeono poravnati i potokariti radijus 1mm.

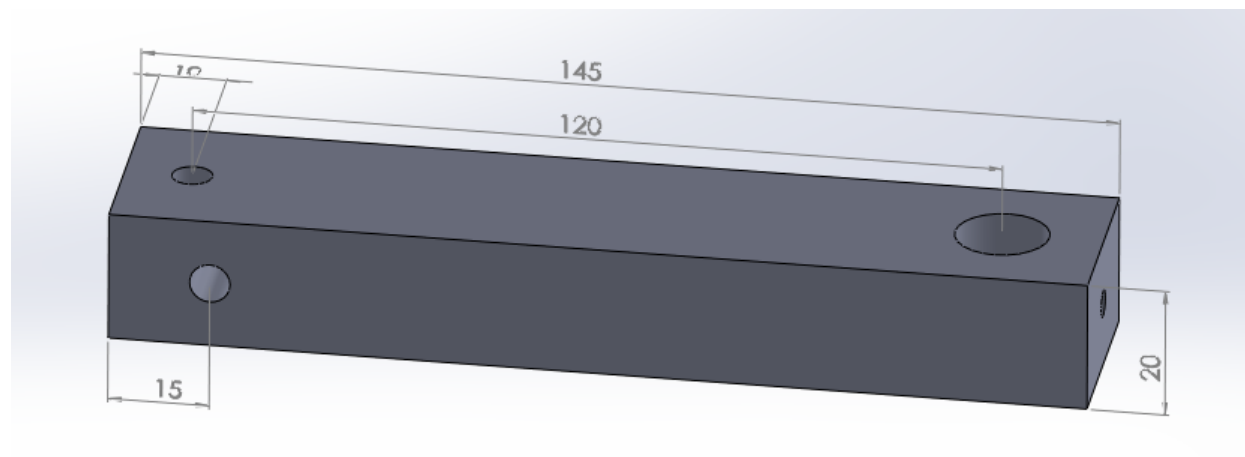


Slika 14. Potporni štap - 3D crtež

2.6. Nosač utega

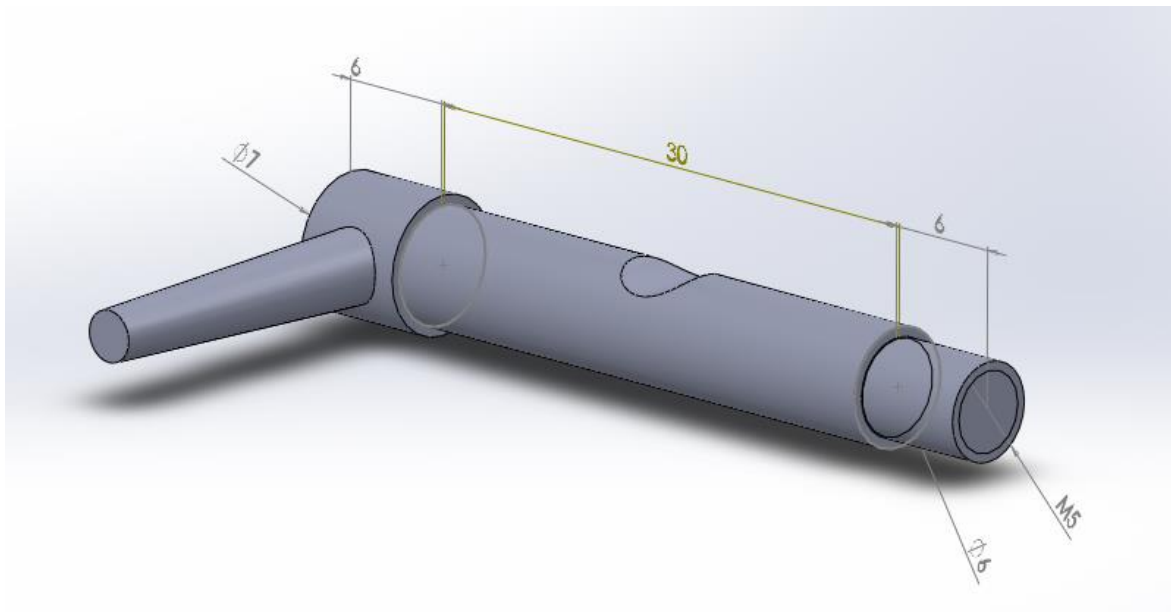
Da bi se uteg mogao pomicati po vertikalnoj osi uređaja i time mijenjati njegova potencijalna energija potrebno je izraditi nosač. Taj element s jedne strane mora imati provrt kroz koji prolazi potporni štap i zatezni vijak za fiksiranje nosača na određenoj visini. S druge strane dolazi mehanizam za otpuštanje utega.

U prikazanom primjeru uređaja na slici 8. taj mehanizam je izveden pomoću elektromagneta koji prekidom magnetskog polja otpušta uteg, međutim u tom slučaju bi trebalo na uređaj dovoditi električni napon i izvoditi el. instalacije. Iz tog razloga je odabrano jednostavnije mehaničko otpuštanje utega pomoću male zakretne poluge (slika 16.) koja na sebi ima utor čijim se zakretanjem otpušta uteg.



Slika 15. Nosač utega - 3D crtež

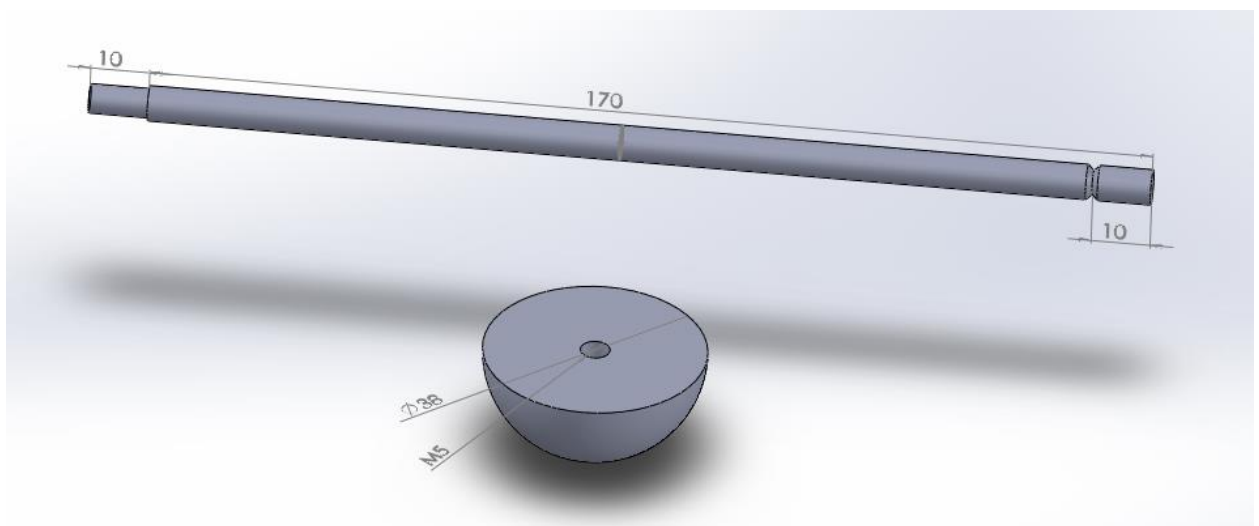
Zakretna poluga stavlja se u provrt koji je okomit na rupu u koju dolazi osovina utega koja na sebi također ima utor. Rupe su na razmaku 5mm da bi njihov preklop bio 2mm.



Slika 16. Zakretna poluga s utorom - 3D crtež

2.7. Glava utega i osovina

Glava utega prikazana na slici 17. sfernog je oblika, izrađuje se tokarenjem, iz aluminija je i sa stražnje strane ima rupu s navojem M5 u koju se ušarafi osovina utega na koju se zatim stavljaju pločice utezi.



Slika 17. Glava i osovina utega - 3D crtež

2.8. Utezi

Utege u obliku prstena stavljamo na osovину promjera 6mm, pa će središnja rupa biti 6.6mm kao što je to predviđeno u ASTM 1709 standardu. Najmanji utezi teže samo 5g, pa da ne bi bili

pretanki za njihovu izradu koristitićemo aluminij koji ima malu gustoću. Ostali utezi veće mase biti će izrađeni od bronce, zbog veće gustoće i njezinih dobrih svojstava, kao što su laka obradivost i otpornost na koroziju. Dimenzije i mase utega prikazane su u tablici 1.

Tablica 1. Popis utega

Masa	Broj utega	Debljina (mm)	Promjer(mm)	Materijal
5g	3	1,7	38	Aluminij
15g	4	1,53	38	Bronca
60g	3	6,13	38	Bronca
180g	3	18,4	38	Bronca
320g	2	36,8	38	Bronca

Izračun mase utega:

R – vanjski polumjer utega

r – unutarnji polumjer utega

d – debljina utega

ρ – gustoća materijala

$$(R^2 - r^2) * \pi * d * \rho = m \Rightarrow \quad (3)$$

$$d = \frac{m}{(R^2 - r^2) * \pi * \rho} \quad (4)$$

2.8.1. Uteg m = 5g - aluminij

-gustoća aluminija $\rho = 2700 \text{kg/m}^3$

-vanjski polumjer utega R= 0,019 m

-unutarnji polumjer utega r = 0,0033m

$$d = \frac{m}{(R^2 - r^2) * \pi * \rho} = \frac{0,005}{(0,019^2 - 0,0033^2) * \pi * 2700} = 0,0017 \text{ m} = 1,7 \text{mm}$$

2.8.2. Uteg m = 15g – bronca

-gustoća bronce $\rho = 8900\text{kg/m}^3$

-vanjski polumjer utega $R = 0,019\text{ m}$

-unutarnji polumjer utega $r = 0,0033\text{m}$

$$d = \frac{m}{(R^2 - r^2) * \pi * \rho} = \frac{0,015}{(0,019^2 - 0,0033^2) * \pi * 8900} = 0,00153\text{ m} = 1,53\text{mm}$$

2.8.3. Uteg m = 60g - bronca

$$d = \frac{m}{(R^2 - r^2) * \pi * \rho} = \frac{0,06}{(0,019^2 - 0,0033^2) * \pi * 8900} = 0,00613\text{ m} = 6,13\text{mm}$$

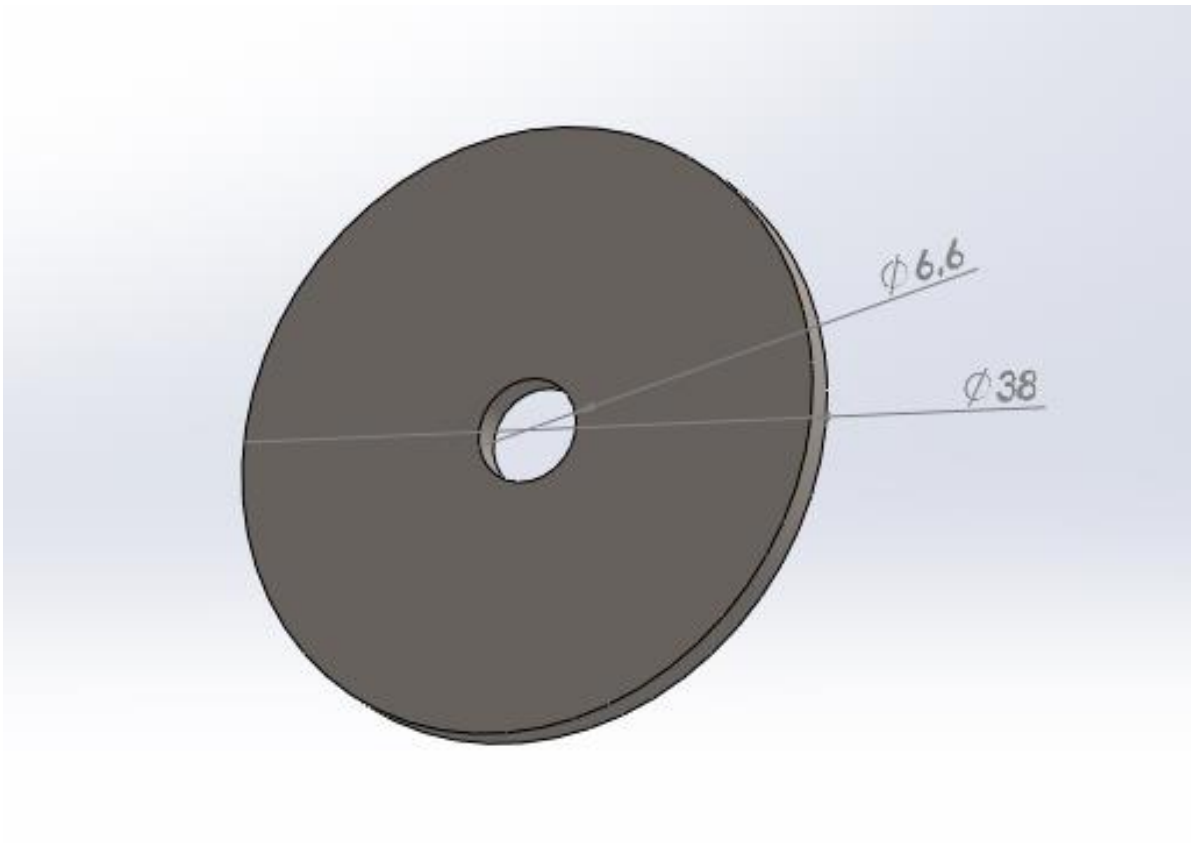
2.8.4. Uteg m = 180g – bronca

$$d = \frac{m}{(R^2 - r^2) * \pi * \rho} = \frac{0,18}{(0,019^2 - 0,0033^2) * \pi * 8900} = 0,0184\text{ m} = 18,4\text{mm}$$

2.8.5. Uteg m = 360g – bronca

$$d = \frac{m}{(R^2 - r^2) * \pi * \rho} = \frac{0,36}{(0,019^2 - 0,0033^2) * \pi * 8900} = 0,0368\text{ m} = 36,8\text{mm}$$

Sve dimenzije utega, osim debljine su iste. Izrađivati će se tokarenjem, te će se njihova težina provjeravati digitalnom vagom da ne bi došlo do odstupanja.



Slika 15. Uteg – primjer - 3D crtež

3. Izrada i sastavljanje dijelova uređaja

3.1. Bazna i stezna ploča uređaja

Za izradu bazne ploče korištena je ploča aluminija dimenzija 350x350, debljine 12mm koja je na glodalici stanjena na 10mm i poglodani su rubovi na točnu dimenziju 300x300. Zatim je tokarenjem napravljena rupa 125mm.

Isti postupci su primijenjeni i za steznu ploču dimenzija 200x200.

Nakon toga na stupnoj bušilici izbušene su rupe i narezani navoji prema nacrtu.



Slika 19. Bazna ploča



Slika 20. Stezna ploča

3.2. Potporni štap

Za izradu potpornog štapa iskorištena je čelična šipka sa kromiranim plaštem koja inače služi za izradu klipnjača cilindra promjera 16mm. Kod nje nije bilo potrebe za nekom posebnom obradom osim rezanja na točnu dužinu, skidanja radijusa sa jedne strane kako ne bi bila oštra, te izrade navoja M12 sa druge strane. Dio štapa koji nasjeda na baznu ploču je planski poravnat da bi dobili okomitost štapa u odnosu na samu ploču, a samim time i cijeli uređaj.



Slika 21. Potporni štap

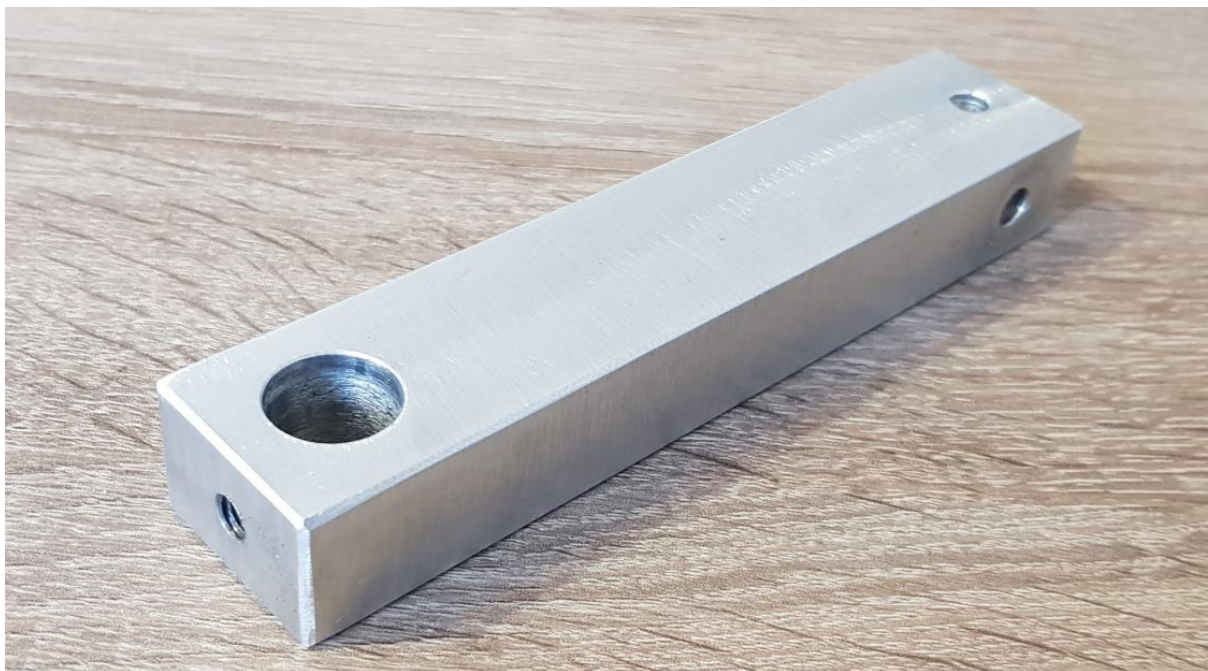


Slika 22. Navoj na potpornom štapu

3.3. Nosač utega i zakretna poluga za otpuštanje utega

Nosač utega je izrađen na glodalici, te su izbušene rupe u koje dolaze štap, osovina uteg, te zakretna poluga i stezni vijak za fiksiranje visine utega.

Rupa za štap, pošto je on izrađen na točnu mjeru od 16mm, je izrađena na H7 toleranciju, da ne bi bilo zračnosti, a da nosač klizi po štapu.



Slika 23. Nosač utega

Na slici 24. je prikazana poluga sa utorom, te navojem na koji kasnije dolazi matica sa plastičnim osiguračem, da ne bi došlo do otpuštanja, a s druge strane je fiksirana ručka koja ujedno služi i kao graničnik da bi utor bio u centru.



Slika 24. Zakretna poluga sa ručkom

3.4. Glava utega i osovina

Glava utega izrađena je od aluminijske i teži točno 30g, dok je osovina izrađena od nehrđajućeg čelika i njezina masa iznosi 40g. Ukupna masa utega bez prstenova je 70g što nam je bitno za daljnja testiranja na uzorcima.



Slika 25. Glava utega i osovina

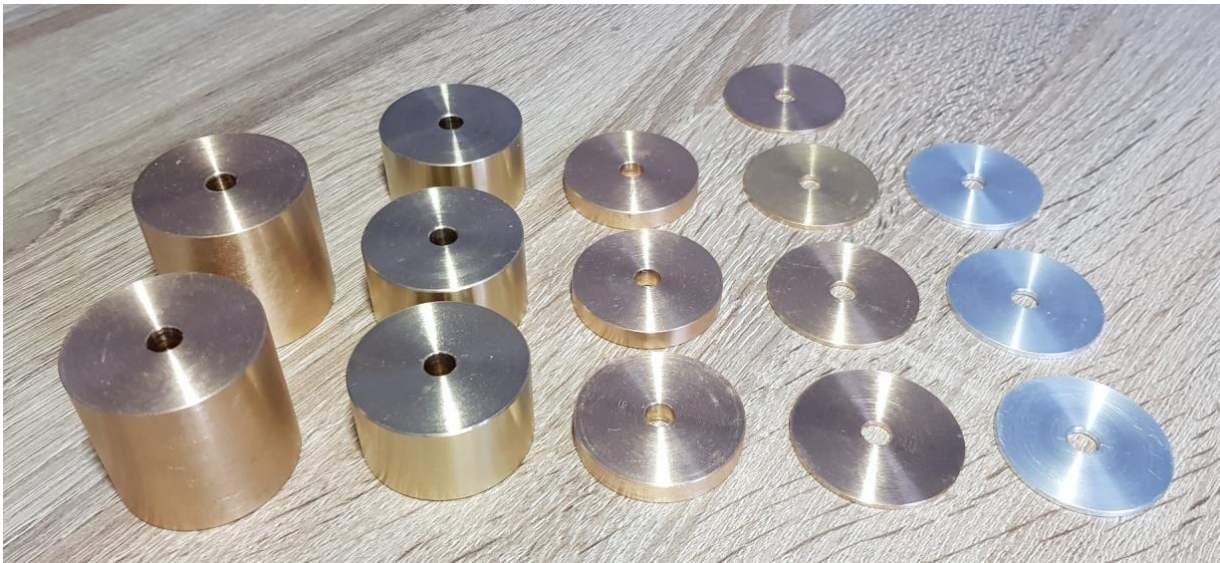
3.5. Utezi – izrada

Utezi su istokareni iz komada bronce promjera 40mm na debljine zadane u tablici 1.



Slika 26. Brončana poluga za izradu utega

Komplet utega istokarenih iz brončane poluge na slici 26. i tri manja otega od 5g istokarena iz iste aluminijske poluge.



Slika 27. Komplet utega

3.6. Prsten za pritezanje utega

Za pritezanje pločica utega koji se stavljaju na osovinu, izrađen je plastični prsten sa zateznim vijkom prikazan na slici 28. Njegova namjena je da drži pločice kako ne bi došlo do rasipanja istih prilikom udara u ispitni uzorak.



Slika 28. Prsten za pritezanje utega

3.7. Vijci i ostali sitni dijelovi

Da bi uređaj sastavili potrebni su nam razni vijci i matice koji su nabrojani u tablici 2.

Tablica 2. Popis sitnih dijelova

Redni broj	Vrsta	Dimenzije	Količina
1.	Matica s plastičnim prstenom	M8	8
2.	Leptir matica	M8	4
3.	Navojna šipka	M8 -30mm	4
4.	Navojna šipka	M8 – 50mm	4
5.	Matica s plastičnim prstenom	M12	1

3.8. Poboljšanja uređaja

U toku izrade projekta i izrade uređaja došlo je do nekih ideja, čijim realiziranjem će rukavanje uređajem biti praktičnije i jednostavnije.

3.8.1. Opruge za podizanje stezne ploče

Tako su između bazne i stezne ploče dodane opruge i izgledani utori za njih, kako ne bi prilikom izmjene testnog uzorka trebalo ručno podizati steznu ploču, nego se ona sama podiže kod otpuštanja vijaka.



Slika 29. Vijci s oprugama i leptir maticama

3.8.2. Utori za opruge steznoj ploči

Kako bi se stezna ploča mogla spustiti do minimalne visine stezanja testnog uzorka, na baznoj i steznoj ploči su izbušeni utori u koje sjedaju opruge.



Slika 30. Utori za opruge

3.8.3. Nogice uređaja

Za odmak od poda izrađene su aluminijske nogice dužine 50mm. One osiguravaju prostor ispod bazne ploče u koji upada uteg u slučaju da probije ispitni uzorak. S jedne strane je izbušena rupa i urezan navoj M6, a s donje strane je zalijepljena guma za bolje prijanjanje na podlogu.



Slika 31. Nogica uređaja

3.8.4. Oznake mase utega

Da bi znali koji uteg odgovara kojoj masi na utezima je pomoću udarnih žigova označena masa.



Slika 32. Oznake mase na utezima

3.8.5. Letva za odlaganje utega

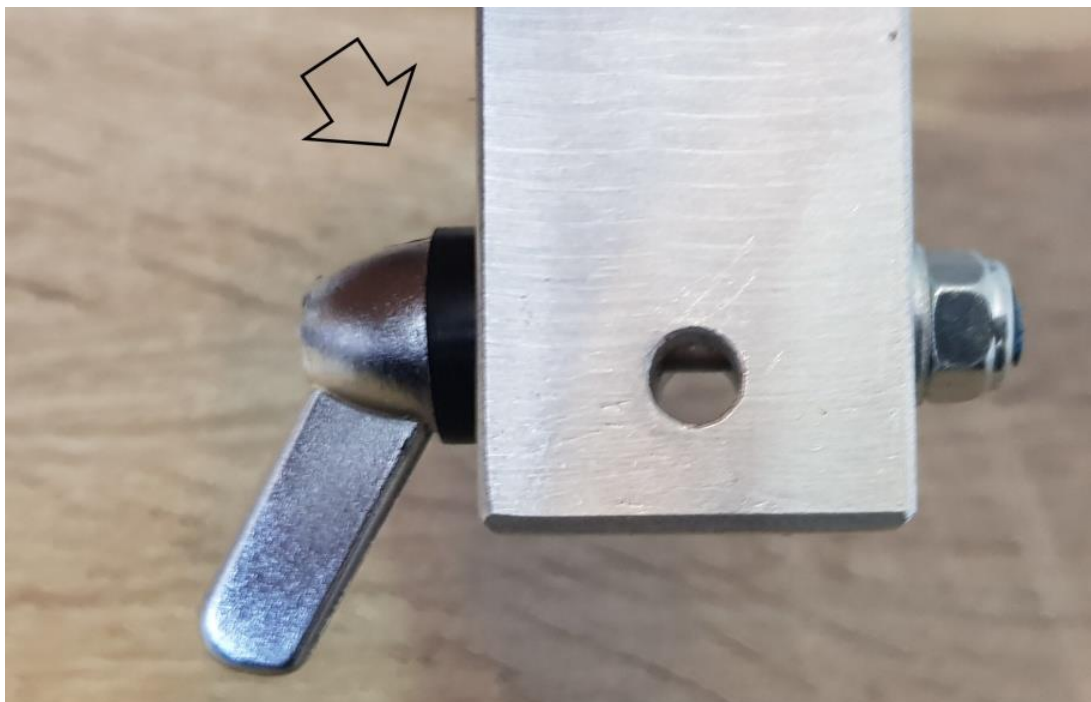
Da bi utezi bili organizirani i da ne bi trebali posebnu kutiju za utege, izrađena je letva na koju su ugrađene poluge za odlaganje utega.



Slika 33. Letva za odlaganje utega

3.8.6. Gumena podložna pločica

Kod prejakog stezanja matice ručica za otpuštanje utega se teško okreće, a kod preslabog stezanja ručica se može sama okrenuti. Iz tog razloga stavljena je pločica napravljena od tvrde gume koja to sprječava.



Slika 34. Gumena podložna pločica

3.8.7. Zaštitna spužvasta guma

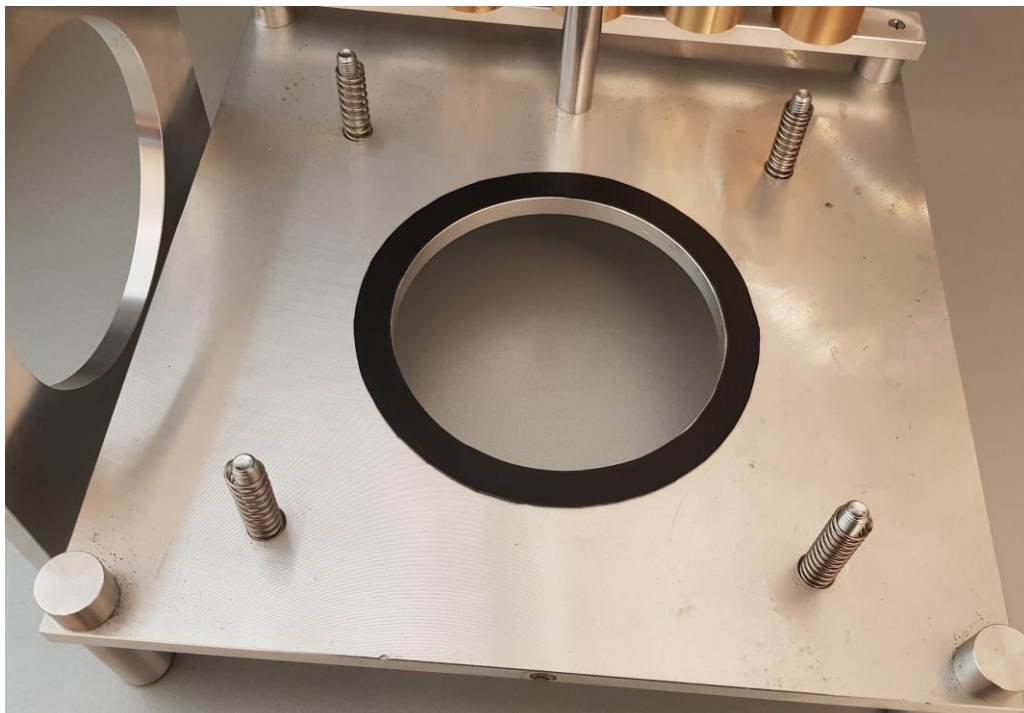
Kako ne bi došlo do oštećenja stola ili podloge na kojoj se vrši testiranje, izrezana je gumena podloga dimenzija 300x300mm koja se stavlja ispod uređaja.



Slika 35. Gumena podloga

3.8.8. Brtva za stezanje plastične folije

Da bi stezanje plastične folije bilo učinkovitije i da ne dolazi do proklizavanja folije uslijed udara utega, na baznu ploču je dodana gumena brtva debljine 1mm, i širine 12mm. Brtva je zalijepljena jakim trenutnim ljepljivom kako se ne bi pomicala.



Slika 36. Gumena brtva na baznoj ploči

3.9. Uređaj za mjerenje otpornosti na udarna opterećenja

Za namještanje utega u početni položaj potrebno je osovinu utega staviti u predviđeni provrt i istovremeno okrenuti ručkicu zakretne poluge u horizontalni položaj. A kada želimo otpustiti uteg, ručkicu poluge okrećemo prema dolje.



Slika 37. Uređaj nakon ugradnje dodatka

4. Testiranje kamene vune uređajem

Nakon udara utega promatramo uzorak. Kada uzorak nije probijen uteg se većinom odbija, a kad nastane oštećenje na uzorku, uteg najčešće ostane na uzorku. Za precizno mjerenje potrebno je 20-ak ponavljanja i barem 10 probijanja uzoraka.



Slika 38. Testiranje kamene vune

4.1. Testni uzorci

Za izvođenje testova potrebni su uzorci kamene vune dimenzija 160 x 200 mm i debljine 20mm. Kamena vuna kupljena je u trgovini građevinskog materijala u pločama dimezija 600 x 1000 mm i potom izrezana skalpelom na odgovarajuću dimenziju.



Slika 39. Testni uzorci kamene vune

4.2. Procedura testiranja uzoraka prema ASTM D1709 normi

Prema normi ASTM D1709 postoje dvije metode testiranja. Metoda A je metoda koja je u ovom radu obrađena. Metoda B se koristi kada su potrebne veće sile za probijanje uzorka, što nije naš slučaj. Koraci testiranja uzoraka su:

- stezanje ispitnog uzorka
- određivanje približne mase koja probija uzorak
- otpuštanje utega (projektila)
- provjeravanje da li je uzorak probijen
- bilježenje rezultata u tablicu
- zamjena testnog uzorka
- smanjenje mase utega ako je uzorak probijen ili povećanje mase ako nije
- ponavljanje testa 20 puta
- ako je nakon 20 testiranja bilo 10 probijanja test je gotov, a ako nije nastavljamo do postizanja 10 probijanja uzoraka
- analiza rezultata testiranja

ASTM D 1709

Sample: _____ Test Conditions: _____ Laboratory: _____

Note: 0 denotes non-failure Method A (26 in., 1.5 in.) Operator: _____

 X denotes failure Method B (60 in., 2.0 in.) Date: _____

Missile Weight, g	1	2	3	4	5	6	7	8	9	10	11	12	13	14	15	16	17	18	19	20	n_i	i	in_i
165								X													1	3	3
150				0	X	X	X			X											4	2	8
135	X			0		0	0	X	X	0	X										4	1	4
120		X	0						0	0			0								1	0	0
105			0																				

Sequential Results 20

N = 10 A = 15
 $W_0 =$ 120 $\Delta W =$ 15

Tablica 3. Primjer tablice u koju se unose rezultati ispitivanja [5]

U tablicu 3. su uneseni rezultati testiranja i nakon toga upisani podaci za izračun a to su:

n_i – kolko puta je uteg određene mase probio uzorak u testu

i - redni broj, počevši s 0 od najmanje mase koja je probila uzorak

in_i – množimo broj probijanja i redni broj koji je dodjeljen tom retku

N - broj probijanja u testu koji mora iznositi minimalno 10

W_0 - masa najlakšeg utega koji probija uzorak

A - zbroj in_i - ova, umnožaka broja probijanja i rednog broja

ΔW - minimalna promjena mase utega

Nakon unošenja tih podataka izračunavamo po formuli (5) masu koja probija uzorak W_F

$$W_F = W_0 + \left[\Delta W \left(\frac{A}{N} - \frac{1}{2} \right) \right] \quad (5) \quad [5]$$

4.3. Postupak testiranja

Testiranje započinje stezanjem uzorka u mehanizam za prihvat. Potrebno je provjeriti da li je uzorak pravilno postavljen da ne bi bio presavinut i da je pričvršćen cijelim rubom steznog mehanizma. Nakon toga određujemo približnu masu utega za koju očekujemo da bi mogla probiti uzorak. Postavljamo uteg u mehanizam za otpuštanje utega i počinjemo s testiranjem. Ako uteg ne probije uzorak povećavamo njegovu masu, a ako probije smanjujemo. Kada saznamo neku graničnu masu određujemo minimalnu masu za koju mijenjamo masu utega, a ona iznosi 5 - 10% granične mase utega. U masu utega se uračunava masa pločica i masa same glave utega i poluge na koju se stavljaju utezi.

Nakon što se uteg ispušta 20 puta, zbrajamo koliko puta je uteg probio uzorak. Ukoliko je broj uspješnih probijanja uzoraka manji od 10, tada se testiranje nastavlja do postizanja 10 probijanja.

Sve rezultate bilježimo u tablicu kao što je tablica 4. prikazana na stranici 38..

4.4. Definiranje načina testiranja vune

Pošto kamena vuna ima dosta grubu strukturu, nema jednaka svojstva u svim dijelovima, te je relativno velike debljine, potrebno je prije izvođenja testova definirati moguće rezultate testa. Utteg može probiti ili ne probiti ispitni uzorak, međutim kod vune to nije očito vidljivo kao kod primjerice plastične folije, koja se uglavnom testira ovim načinom. Kod vune uteg ne prolazi kroz testni uzorak nego ostane na njemu, pa se rezultat „probija“ bilježi kada je vidljivo oštećenje uzorka. Kada nema vidljivog oštećenja, nego se uteg odbije bilježi se rezultat „ne probija“.

Primjeri različitih rezultata testova prikazani su na slikama 40. i 41.. Na slici 40. prikazan rezultat kada uteg ne probije uzorak.



Slika 40. Uteg ne probija uzorak

Na slici 41. prikazano je kako utoge uspješno probija uzorak.



Slika 41. Uteg probija uzorak

4.5. Rezultati testiranja uzoraka kamene vune

n_i - broj probijanja uzorka za određenu masu utega

i - redni broj, počevši od najmanje mase koja probija uzorak

in_i – umnožak broja probijanja i rednog broja

Tablica 4. Rezultati testiranja kamene vune

Test	1	2	3	4	5	6	7	8	9	10	11	12	13	14	15	16	17	18	19	20				
Masa utega																						n_i	i	in_i
370g																								
355g																								
340g												X										1	3	3
325g		X									O		X				X		X			4	2	8
310g			X					X		O				X		O		O		X		4	1	4
295g					X		O		O						O							1	0	0
280g				O		O																		
265g	O																							

$N = 10$ - broj probijanja

$W_0 = 295g$ - masa najlakšeg utega koji probija uzorak

$A = 15$ - zbroj in_i - ova, umnožaka broja probijanja i rednog broja

$\Delta W = 15g$ - minimalna promjena mase utega

Izračun mase probijanja uzorka W_F :

$$W_F = W_0 + \left[\Delta W \left(\frac{A}{N} - \frac{1}{2} \right) \right] \quad (5) [5]$$

$$W_F = 295 + \left[15 \left(\frac{15}{10} - \frac{1}{2} \right) \right]$$

$$W_F = 295 + [15(1,5 - 0,5)]$$

$$W_F = 310g$$

Izračun kinetičke energije potrebne za probijanje uzorka:

- E_k kinetička energija utega
- m_F masa koja probija uzorak

$$E_k = \frac{m_F * v^2}{2} = \frac{0.310 * 3.598^2}{2} = 2.006J \quad (6)$$

- v brzina utega u trenutku dodira s uzorkom (slobodan pad)
- h visina sa koje uteg pada (660mm)

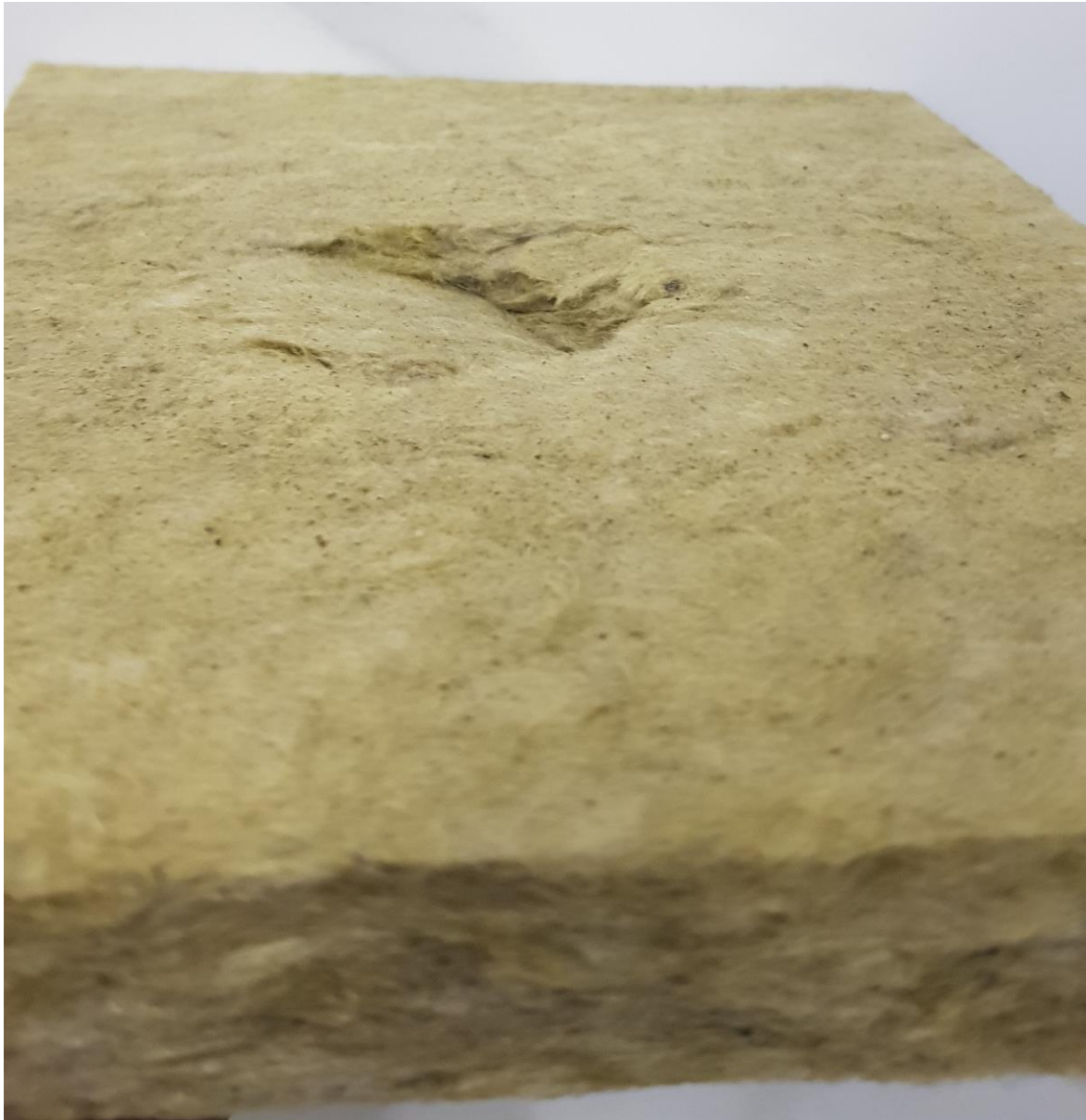
$$v = \sqrt{2 * g * h} = \sqrt{2 * 9,81 * 0,66} = 3.598 \text{ m/s} \quad (7)$$

- E_n normirana energija potrebna za probijanje uzorka
- d_p promjer rupe stezne ploče
- h_u debljina uzorka

$$E_n = \frac{E_k}{d_p * h_u} = \frac{2,006}{0.125 * 0.02} = 0.8024 \text{ kJ/m}^2 \quad (8) [6]$$

4.6. Analiza uzoraka nakon testiranja

Kad je rezultat testiranja pozitivan, tj. uteg probije vunu na mjestu udara nastaju pukotine i udubljenje, dok sa donje strane ploče dijelovi vune pucaju. Međutim zbog vlaknaste strukture dijelovi se ne odvajaju, nego na podlogu padaju samo sitni dijelovi vlakana.



Slika 42. Mjesto udara u vunu

Na slici 43. prikazan je komad vune sa donje strane, probijen utegom.



Slika 43. Mjesto izlaza iz vune

4.7. Nepravilnosti u materijalu

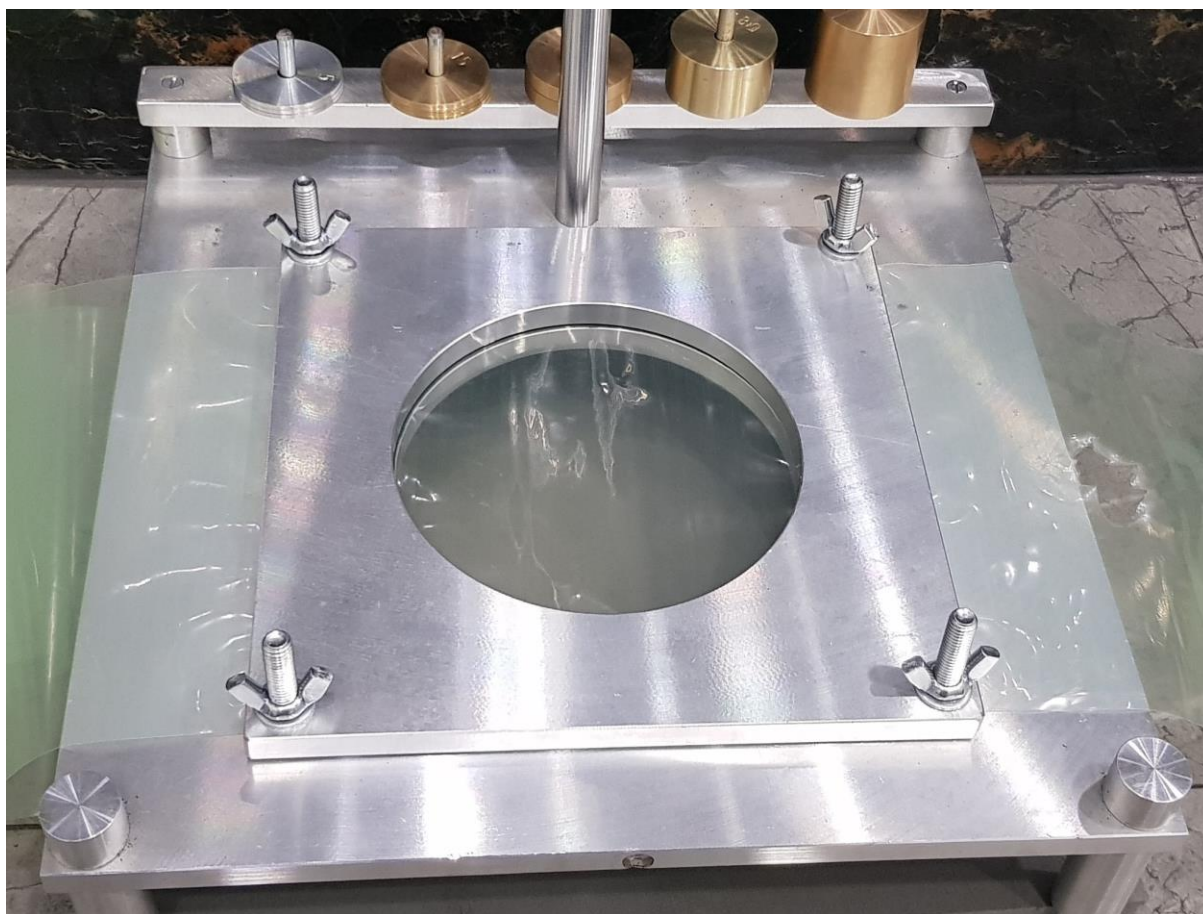
Zbog lošijeg miješanja materijala u izradi ploča na nekim mjestima uteg lakše probija ploču i zbog toga u nekim slučajevima uteg manje mase probija ispitni uzorak, dok u nekim slučajevima uteg veće mase ne probija ploču. Nepravilnosti u materijalu su prikazane na slici 44.



Slika 44. Nepravilnosti u materijalu

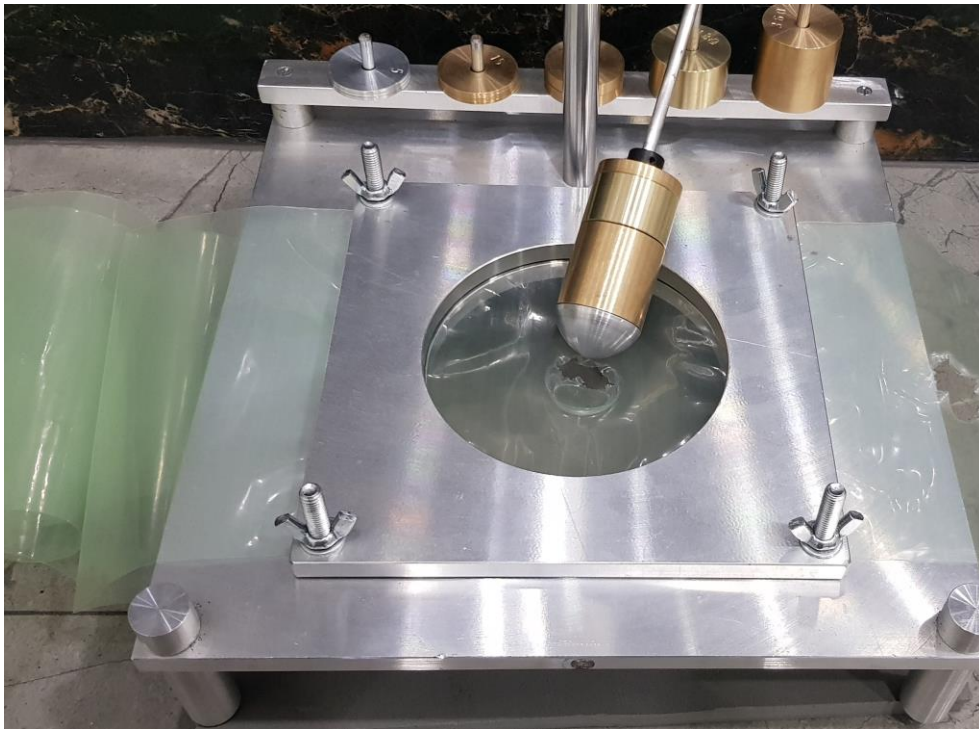
5. Testiranje plastične folije

Za potrebe testiranja izrezana je folija širine 160mm i dužine 4m. Širina 160mm je odabrana iz razloga da bi odgovarala širini steznih ploča, a dužina da ne bi morali svaki put iznova postavljati foliju, nego se poslije svakog testiranja otpušta, pomiče za 200mm u stranu, ponovo steže i testira. Folija koja je testirana se inače koristi za pokrivanje plastenika za uzgoj voća i povrća i debljine je 150 μ m. Na slici 46. je prikazan uzorak koji nije probijen, a na slici 47. probijeni uzorak folije.

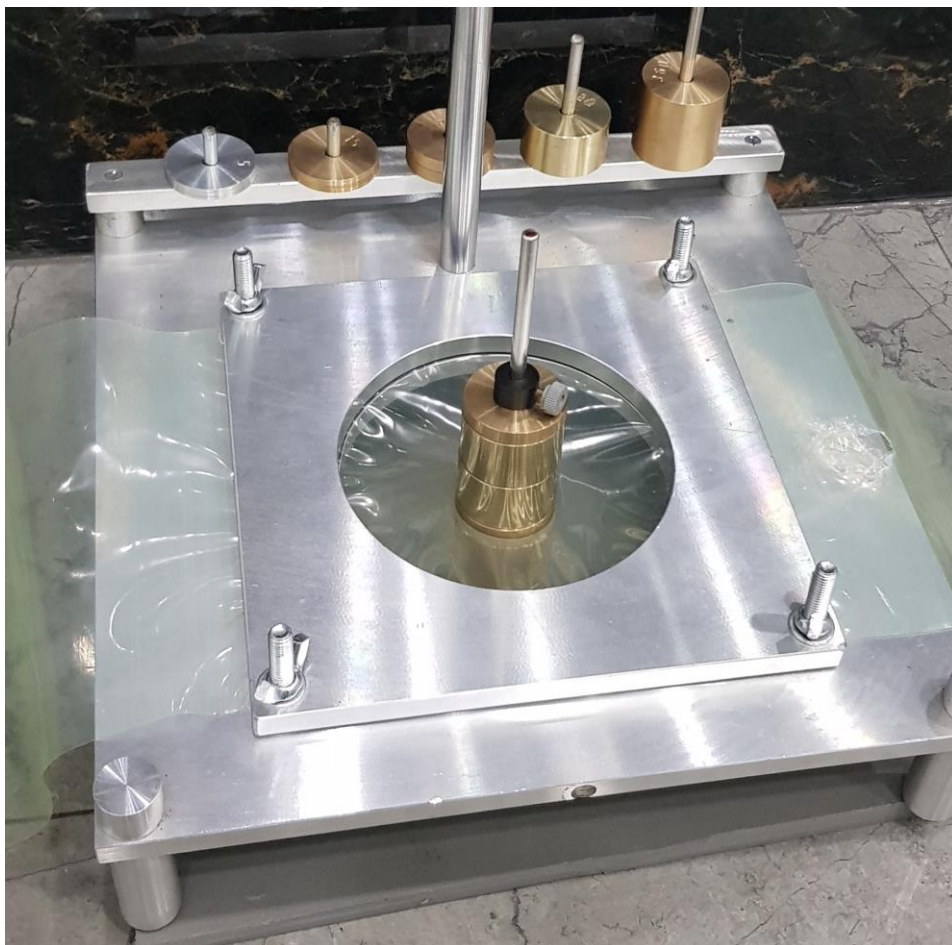


Slika 45. Uzorak plastične folije spreman za testiranje

Na slikama 46. i 47. prikazani su različiti rezultati testiranja, na slici 46. folija nije probijena, dok je na slici 47. uteg prošao kroz foliju.



Slika 46. Plastična folija koja nije probijena



Slika 47. Probijena plastična folija

5.1. Rezultati testiranja uzorka plastične folije

n_i - broj probijanja uzorka za određenu masu utega

i - redni broj, počevši od najmanje mase koja probija uzorak

in_i – umnožak broja probijanja i rednog broja

Tablica 5. Rezultati testiranja plastične folije

Test	1	2	3	4	5	6	7	8	9	10	11	12	13	14	15	16	17	18	19	20				
Masa utega																						n_i	i	in_i
970g	X																					4	1	4
910g		X		X																		3	2	6
850g			O		O						X		X				X		X			2	4	8
790g						O		X		O		O		X		O		O		X		1	3	3
730g							X		O						O							0	1	0
710g																								

$N = 11$ - broj probijanja

$W_0 = 730g$ - masa najlakšeg utega koji probija uzorak

$A = 21$ - zbroj in_i - ova, umnožaka broja probijanja i rednog broja

$\Delta W = 60g$ - minimalna promjena mase utega

Izračun mase probijanja uzorka W_F :

$$W_F = W_0 + \left[\Delta W \left(\frac{A}{N} - \frac{1}{2} \right) \right] \quad (9) [5]$$

$$W_F = 730 + \left[60 \left(\frac{21}{11} - \frac{1}{2} \right) \right]$$

$$W_F = 730 + [60(1,909 - 0,5)]$$

$$W_F = 815g$$

Izračun kinetičke energije potrebne za probijanje uzorka:

- E_k kinetička energija utega

- m_F masa koja probija uzorak

$$E_k = \frac{m_F * v^2}{2} = \frac{0.815 * 3.598^2}{2} = 5.275J \quad (10)$$

- v brzina utega u trenutku dodira s uzorkom (slobodan pad)

- h visina sa koje uteg pada (660mm)

$$v = \sqrt{2 * g * h} = \sqrt{2 * 9,81 * 0,66} = 3.598 \text{ m/s} \quad (11)$$

- E_n normirana energija potrebna za probijanje uzorka

- d_p promjer rupe stezne ploče

- h_u debljina uzorka

$$E_n = \frac{E_k}{d_p * h_u} = \frac{5,275}{0.125 * 0.00015} = 281,34 \text{ kJ/m}^2 \quad (12) [6]$$

6. Zaključak

Uređaj koji je izrađen u svrhu završnog rada vrlo je funkcionalan i jednostavno se rukuje njime. Iz razloga što je izrađen po standardu ASTM D1790, podaci dobiveni njegovim korištenjem mogu se uspoređivati s rezultatima drugih ispitivanja po istom standardu. a koji se vrlo često koristi za tu vrstu ispitivanja.

Premda se tim načinom najčešće ispituju plastične folije, metoda je uspješno primijenjena i na kamenu vunu. Sada je moguće primjerice uzeti više uzoraka kamene vune različitih proizvođača i provjeriti koji od njih proizvodi ploče sa najvećom otpornošću na udarna opterećenja, što je bitan parametar u graditeljstvu.

Uređaj je moguće primijeniti i za testiranje raznih materijala kao što su papir, plastične vrećice, aluminijska folija, keramičke pločice, staklo i sl.

Prema potrebi uređaj bi bilo moguće poboljšati dodavanjem elektromagneta za otpuštanje utega. On bi se montirao na nosač utega, a tipka za njegovo aktiviranje na baznu ploču. Međutim za povremeno korištenje sasvim je dovoljna mehanička poluga za otpuštanje koja sasvim dobro funkcionira.

Zaključak iz ovog rada je da isplativo izraditi ovakav uređaj ukoliko nam nije potreban za stalna mjerenja u nekoj velikoj proizvodnji, jer se cijene kreću od 10-ak tisuća kuna za najjeftinije primjerke uređaja za ovu vrstu testiranja materijala.

7. Literatura

1. Dr.sc. S. Rešković - Ispitivanje materijala
2. B. Širok, B. Blagojević, P. Bullen – Mineral wool
3. <https://www.studyblue.com/notes/n/materijali-zilavost/deck/11022818>
4. www.wikipedia.org/wiki/minerlana_vuna
5. <https://www.astm.org/Standards/D1709.html>
6. Materials Science and Engineering C · May 2011
7. Ispitivanje materijal doc. dr. sc. Stoja Rešković <https://www.scribd.com/>
8. Izbor materijala pri razvoju proizvoda - Tomislav Filetin
9. Krautov strojarski priručnik
10. <http://primax.hr/proizvodnja>
11. <http://ekioglas.ba/edukacija/78/kamena-ili-staklena-vuna-kao-izolator>
12. https://hr.wikipedia.org/wiki/Charpyjevo_klatno

Popis slika

Slika 1. Ispitivanje udarom po Charpyju

Slika 2. Ispitna epruveta sa V zarezom

Slika 3. Princip ispitivanja po Izodu

Slika 4. Primjer uređaja za ispitivanje udarne otpornost po ASTM 1736 standardu

Slika 5. Rezultati testiranja Hrastove špreploče debljine 5.44 mm

Slika 6. Rezultati testiranja stakloplastičnih ploča debljine 3.1 mm

Slika 7. Rezultati testiranja pločica izrezanih iz rogova ovna debljine 2.4mm

Slika 8. Rezultati testiranja pločica kučice morskog puža (Petrovo uho) debljine 2.9 mm

Slika 9. Ploče kamene vune

Slika 10. Izrada plastične folije

Slika 11. Primjer uređaja određenog po ASTM D 1709 standardu

Slika 12. Bazna ploča - 3D crtež

Slika 13. Stezna ploča - 3D crtež

Slika 14. Potporni štap - 3D crtež

Slika 15. Nosač utega - 3D crtež

Slika 16. Zakretna poluga s utorom - 3D crtež

Slika 17. Glava i osovina utega - 3D crtež

Slika 18. Uteg – primjer - 3D crtež
Slika 19. Bazna ploča
Slika 20. Stezna ploča
Slika 21. Potorni štap
Slika 22. Navoj na potpornom štapu
Slika 23. Nosač utega
Slika 24. Zakretna poluga sa ručkom
Slika 25. Glava utega i osovina
Slika 26. Brončana poluga za izradu utega
Slika 27. Komplet utega
Slika 28. Prsten za pritezanje utega
Slika 29. Vijci s oprugama i leptir maticama
Slika 30. Utori za opruge
Slika 31. Nogica uređaja
Slika 32. Oznake mase na utezima
Slika 33. Letva za odlaganje utega
Slika 34. Gumena podložna pločica
Slika 35. Gumena podloga
Slika 36. Gumena brtva na baznoj ploči
Slika 37. Uređaj nakon ugradnje dodataka
Slika 38. Testiranje kamene vune
Slika 39. Testni uzorci kamene vune
Slika 40. Uteg ne probija uzorak
Slika 41. Uteg probija uzorak
Slika 42. Mjesto udara u vunu
Slika 43. Mjesto izlaz iz vune
Slika 44. Nepravilnosti u materijalu
Slika 45. Uzorak plastične folije spreman za testiranje
Slika 46. Plastična folija koja nije probijena
Slika 47. Probijena plastična folija

Popis tablica

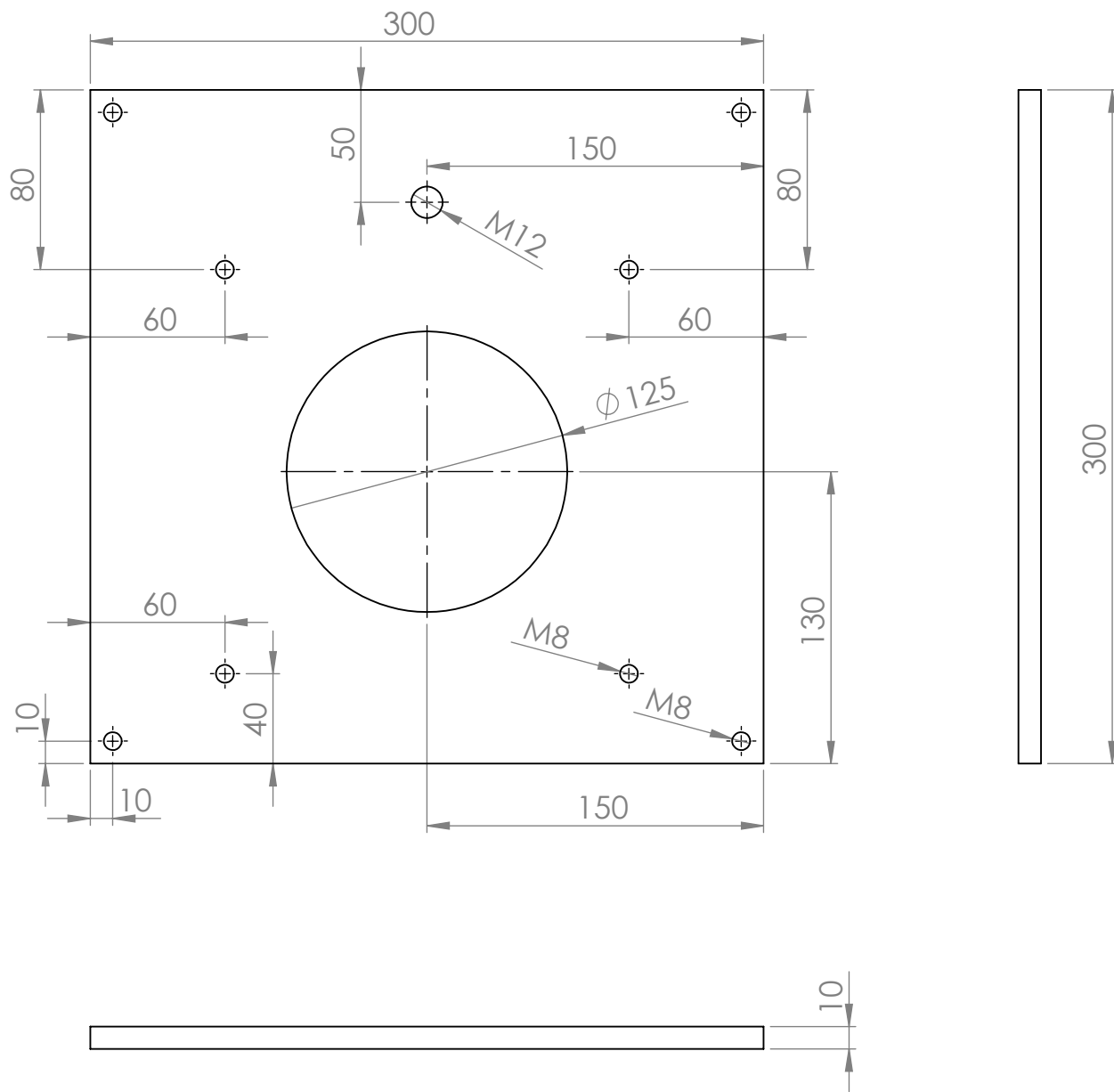
Tablica 1. Popis utega

Tablica 2. Popis sitnih dijelova

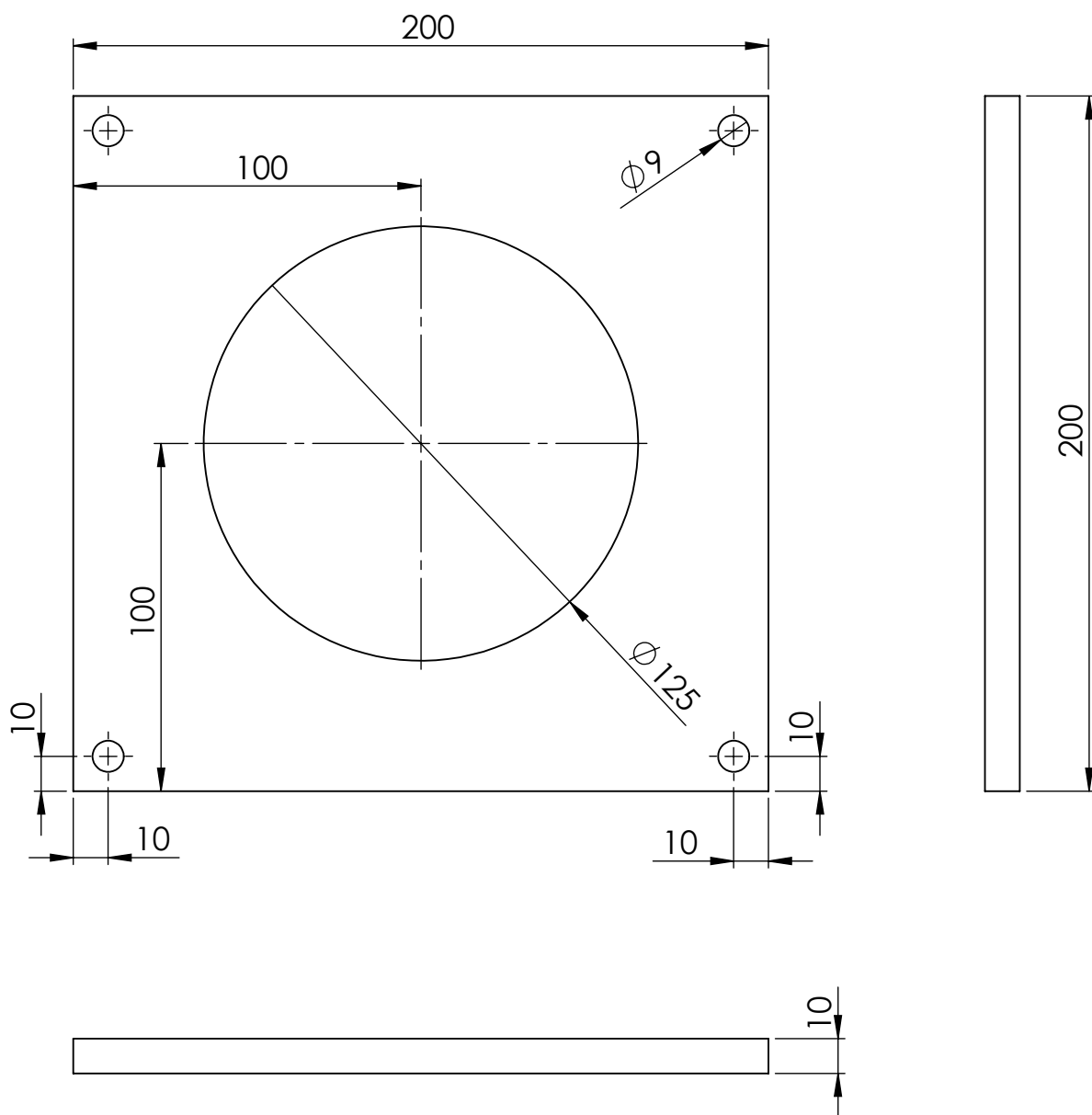
Tablica 3. Primjer tablice u koju se unose rezultati ispitivanja [5]

Tablica 4. Rezultati testiranja kamene vune

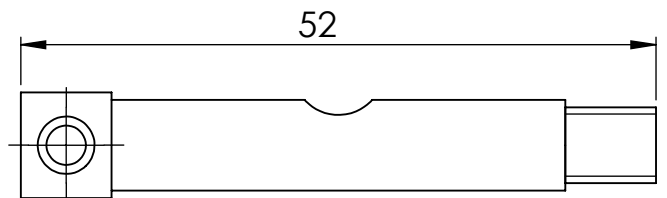
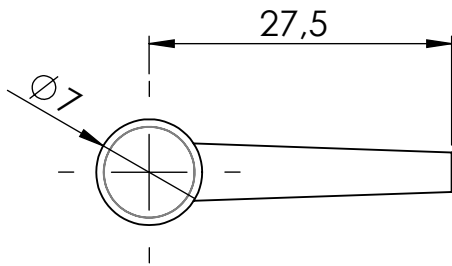
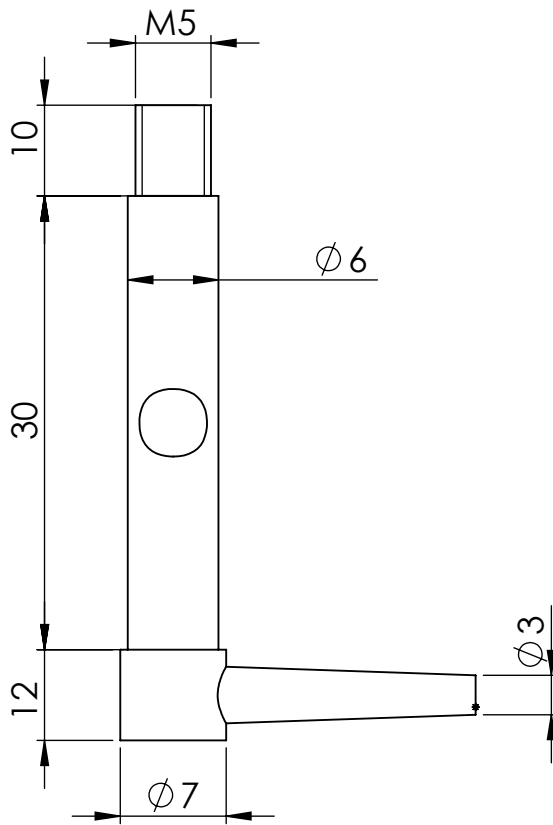
Tablica 5. Rezultati testiranja plastične folije



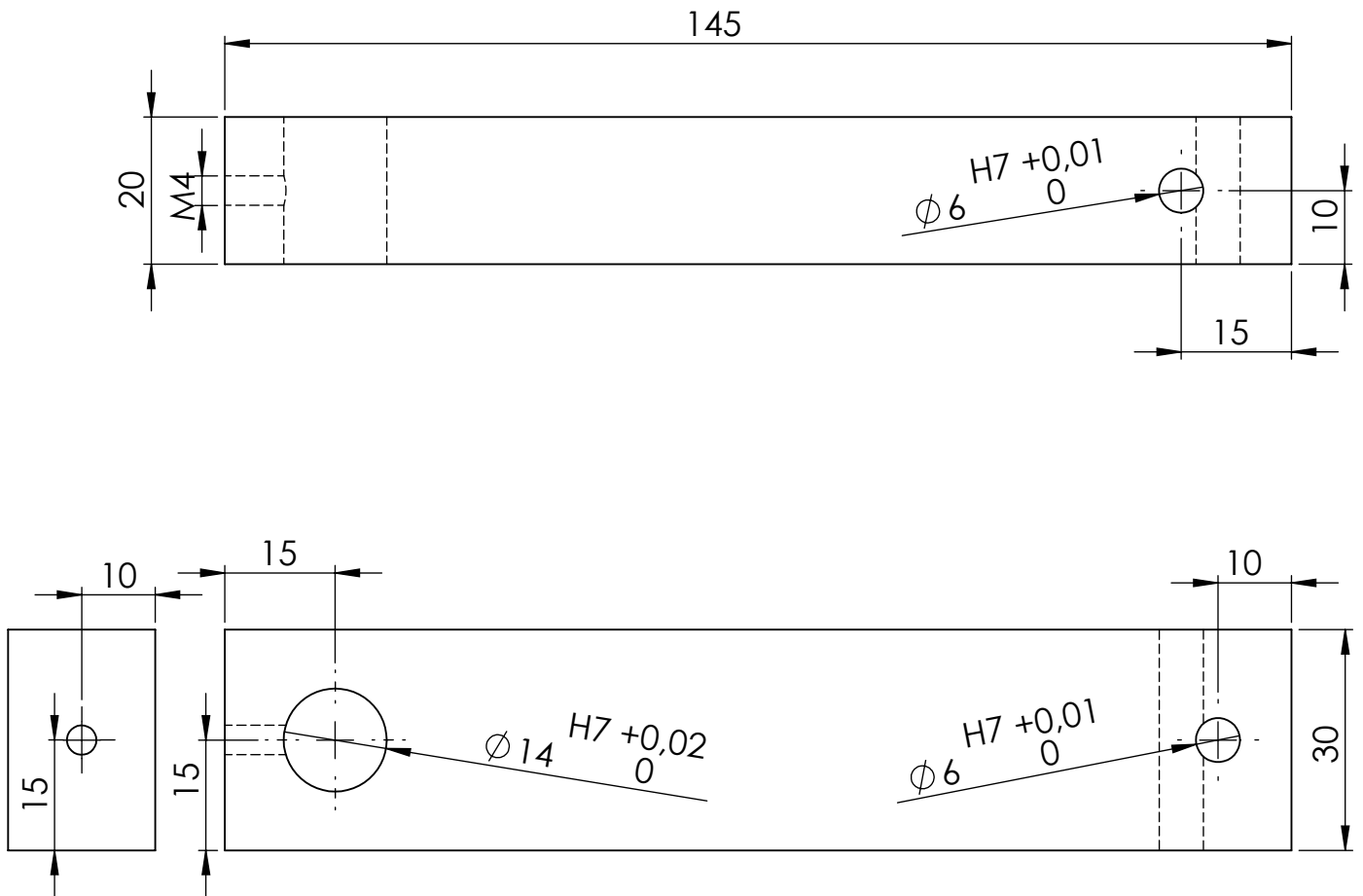
	IME I PREZIME	POTPIS	DATUM		PREDMET
CRTAO	Nino Brezovec				
PROV.					
ODOBR.					
				MATERIJAL:	CRTEŽ
					Bazna ploča
				MASA	A4
					SCALE:1:5



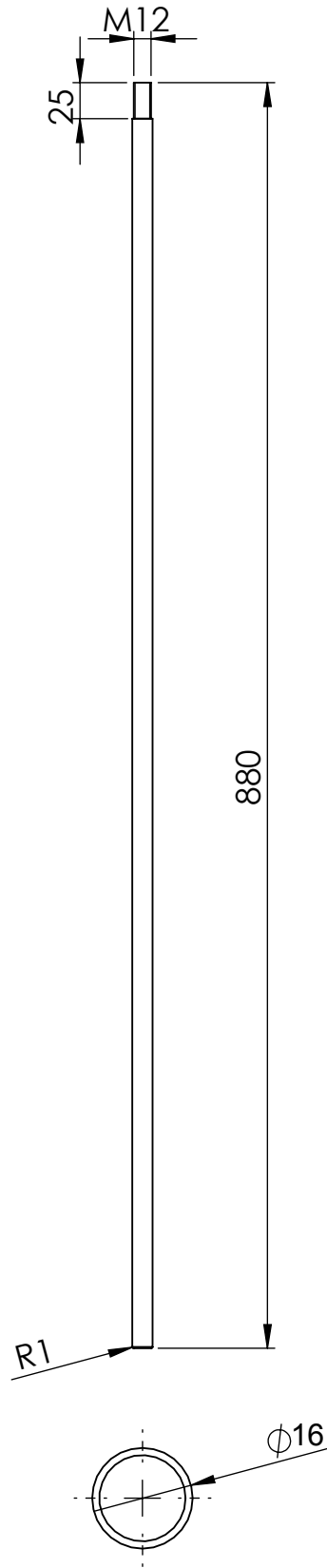
	IME I PREZIME	POTPIS	DATUM		PREDMET
CRTAO	Nino Brezovec		1.9.2021.		
PROV.					
ODOBR.					
				Mjerilo	CRTEŽ
				1:2	Stežna ploča
				MASA	A4
					SCALE:1:5



	IME I PREZIME	POTPIS	DATUM		PREDMET
CRTAO	Nino Brezovec		2.8.2021.		
PROV.					
ODOBR.					
				MJERILO	CRTEŽ
				2:1	ZAKRETNNA POLUGA
				MASA	A4



	IME I PREZIME	POTPIS	DATUM		PREDMET
CRTAO	Nino Brezovec		2.8.2021.		
PROV.					
ODOBR.					
				MJERILO	CRTEŽ
				1:1	NOSAČ UTEGA
				MASA	A4



	IME I PREZIME	POTPIS	DATUM		PREDMET
CRTAO	Nino Brezovec		2.8.2021.		
PROV.					
ODOBR.					
				MJERILO	CRTEŽ
				1:5	NOSIVI ŠTAP
				MASA	A4

IZJAVA O AUTORSTVU
I
SUGLASNOST ZA JAVNU OBJAVU

Završni/diplomski rad isključivo je autorsko djelo studenta koji je isti izradio te student odgovara za istinitost, izvornost i ispravnost teksta rada. U radu se ne smiju koristiti dijelovi tuđih radova (knjiga, članaka, doktorskih disertacija, magistarskih radova, izvora s interneta, i drugih izvora) bez navođenja izvora i autora navedenih radova. Svi dijelovi tuđih radova moraju biti pravilno navedeni i citirani. Dijelovi tuđih radova koji nisu pravilno citirani, smatraju se plagijatom, odnosno nezakonitim prisvajanjem tuđeg znanstvenog ili stručnoga rada. Sukladno navedenom studenti su dužni potpisati izjavu o autorstvu rada.

Ja, Nino Brezovec pod punom moralnom, materijalnom i kaznenom odgovornošću, izjavljujem da sam isključivi autor završnog rada pod naslovom Konstrukcija i izrada uređaja za mjerenje otpornosti na udarna opterećenja polimernih i kompozitnih materijala te da u navedenom radu nisu na nedozvoljeni način (bez pravilnog citiranja) korišteni dijelovi tuđih radova.

Student/ica:

(upisati ime i prezime)

(vlastoručni potpis)

Sukladno Zakonu o znanstvenoj djelatnosti i visokom obrazovanju završne/diplomske radove sveučilišta su dužna trajno objaviti na javnoj internetskoj bazi sveučilišne knjižnice u sastavu sveučilišta te kopirati u javnu internetsku bazu završnih/diplomskih radova Nacionalne i sveučilišne knjižnice. Završni radovi istovrsnih umjetničkih studija koji se realiziraju kroz umjetnička ostvarenja objavljuju se na odgovarajući način.

Ja, Nino Brezovec neopozivo izjavljujem da sam suglasan s javnom objavom završnog rada pod naslovom Konstrukcija i izrada uređaja za mjerenje otpornosti na udarna opterećenja polimernih i kompozitnih materijala čiji sam autor.

Student/ica:

(upisati ime i prezime)

(vlastoručni potpis)

Prijava završnog rada

Definiranje teme završnog rada i povjerenstva

ODJEL Odjel za strojarstvo

STUDIJ preddiplomski stručni studij Proizvodno strojarstvo

PRISTUPNIK Nino Brezovec

MATIČNI BROJ 4318/801

DATUM 10.9.2021.

KOLECIJ Mehanika II

NASLOV RADA Konstrukcija i izrada uređaja za mjerenje otpornosti na udarna opterećenja polimernih i kompozitnih materijala

NASLOV RADA NA ENGL. JEZIKU Design and manufacturing of the device for measuring impact load of polymer and composite materials

MENTOR Katarina Pisačić, dipl. ing., viši predavač

ZVANJE viši predavač

ČLANOVI POVJERENSTVA

1. Marko Horvat, dipl.ing., predavač
2. Katarina Pisačić, dipl.ing., viši predavač
3. dr. sc. Zlatko Botak, viši predavač
4. Damir Mađerić, dipl. ing., viši predavač
5. _____

Zadatak završnog rada

BROJ 361/PS/2021

OPIS

Kako se širi primjena izolacijskih materijala tako se i njihova svojstva detaljnije istražuju. Zadatak ovog rada će biti:

- razraditi modificiranu konstrukciju uređaja za mjerenje udarnih opterećenja po uzoru na normu ASTM D1709
- izraditi uređaj sa mogućnošću prihvata različitih materijala (kamena vuna, plastična folija i slično)
- testirati uređaj
- napisati proceduru za mjerenje udarnih opterećenja
- sažeti i prezentirati rezultate

ZADATAK URUŽEN

10.09.2021.

POTPIS MENTORA

Katarina Pisačić

