

# A-TIG zavarivanje bakra

---

**Trubelja, Ivan**

**Master's thesis / Diplomski rad**

**2022**

*Degree Grantor / Ustanova koja je dodijelila akademski / stručni stupanj:* **University North / Sveučilište Sjever**

*Permanent link / Trajna poveznica:* <https://um.nsk.hr/um:nbn:hr:122:914618>

*Rights / Prava:* [In copyright](#)/[Zaštićeno autorskim pravom.](#)

*Download date / Datum preuzimanja:* **2025-02-23**



*Repository / Repozitorij:*

[University North Digital Repository](#)



**SVEUČILIŠTE SJEVER  
SVEUČILIŠNI CENTAR VARAŽDIN**



DIPLOMSKI RAD br. 56/STR/2022

**A - TIG ZAVARIVANJE BAKRA**

Ivan Trubelja

Varaždin, siječanj 2022.



**SVEUČILIŠTE SJEVER**  
**SVEUČILIŠNI CENTAR VARAŽDIN**  
**Studij strojarstva**



DIPLOMSKI RAD br. 056/STR/2022

**A - TIG ZAVARIVANJE BAKRA**

Student:

Ivan Trubelja, 1419/336D

Mentor:

Doc. dr. sc. Matija Bušić, dipl. ing. stroj

Varaždin, siječanj 2022.



# Prijava diplomskog rada

## Definiranje teme diplomskog rada i povjerenstva

ODJEL	Odjel za strojarstvo		
STUDIJ	diplomski sveučilišni studij Strojarstvo		
PRISTUPNIK	Ivan Trubelja	MATIČNI BROJ	0231006552
DATUM	21.12.2021.	KOLEGIJ	Suvremene proizvodne tehnologije
NASLOV RADA	A-TIG zavarivanje bakra		

NASLOV RADA NA ENGL. JEZIKU	A-TIG welding of copper
-----------------------------	-------------------------

MENTOR	dr.sc. Matija Bušić	ZVANJE	docent
--------	---------------------	--------	--------

ČLANOVI POVJERENSTVA	1.	doc. dr. sc. Tomislav Veliki, predsjednik povjerenstva
	2.	doc. dr. sc. Matija Bušić, mentor, član povjerenstva
	3.	izv. prof. dr. sc. Sven Maričić, član povjerenstva
	4.	izv. prof. dr. sc. Sanja Šolić, zamjenski član povjerenstva
	5.	

## Zadatak diplomskog rada

BROJ	056/STR/2022
------	--------------

OPIS	
------	--

U teoretskom dijelu diplomskog rada na temelju literaturnih podataka potrebno je dati pregled svojstava, podjele i primjene bakra i legura bakra. Detaljno obraditi ručno i automatizirano TIG zavarivanje. Navesti prednosti i nedostatke te specifičnosti i primjenu ovog postupka zavarivanja. Opisati i objasniti A-TIG zavarivanje. Navesti mogući utjecaj aktivacijskog premaza i objasniti njegov način djelovanja pri A-TIG zavarivanju.

U eksperimentalnom dijelu rada na odgovarajućim uzorcima lima bakra provesti A-TIG zavarivanje uz korištenje različitih komponenti premaza pri zavarivanju. Na izvedenim zavarenim spojevima provesti vizualnu kontrolu, ispitivanje penetrantima, ispitivanje savijanjem u 3 točke prema važećoj normi i analizirati geometriju zavarenih spojeva na poprečnom presjeku zavarenog spoja. Prema rezultatima ispitivanja donijeti vlastiti zaključak o provedenom eksperimentu. U radu je potrebno navesti korištenu literaturu i eventualno dobivenu pomoć.

ZADATAK URUČEN

11.01.2022.

M. Bušić



## Izjava i zahvala

Ja, **IVAN TRUBELJA** pod punom moralnom, materijalnom i kaznenom odgovornošću, izjavljujem da sam isključivi autor diplomskog rada pod naslovom **A – TIG ZAVARIVANJE BAKRA** te da u navedenom radu nisu na nedozvoljeni način korišteni dijelovi tuđih radova.

Student:  
IVAN TRUBELJA

*Trubelja*

Ja, **IVAN TRUBELJA** neopozivo izjavljujem da sam suglasan s javnom objavom diplomskog rada pod naslovom **A – TIG ZAVARIVANJE BAKRA** čiji sam autor.

Student:  
IVAN TRUBELJA

*Trubelja*

Zahvaljujem se mentoru dr. sc. Matiji Bušiću na pruženoj mogućnosti izrade diplomskog rada i pomoći u vidu literature, pruženom znanju, vodstvu te strpljenju tijekom izrade istog. Također, zahvaljujem se svim profesorima i kolegama sa kojima sam imao priliku razmijenjivati znanja i iskustva tijekom studija.

I na kraju se zahvaljujem svojoj supruzi koja me poticala, vjerovala u mene te mi bila najveća podrška.

## **Sažetak**

Cilj diplomskog rada utvrditi kako aktivacijski premaz djeluje na produktivnost TIG postupka zavarivanja bakra. U teorijskom dijelu rada opisani su konvencionalni TIG postupak zavarivanja te novi A – TIG postupak koji omogućuje dublju penetraciju zavara. Jedno poglavlje posvećeno je konvencionalnom TIG zavarivanju. Tu je dan kratak opis opreme, načina zavarivanja, mogućih grešaka i slično. Poglavlje posvećeno A – TIG postupku daje kratak pregled premaza koji su dostupni na tržištu, primjene postupka te njegove prednosti i nedostatke.

U eksperimentalnom dijelu vršilo se zavarivanje bakrenih uzoraka u laboratoriju Sveučilišta Sjever sa oba TIG postupka. Nakon zavarivanja pristupilo se ispitivanju svojstva uzoraka. Nakon provedene analize rezultata eksperimenta, došlo se do zaključka da je A – TIG postupkom zavarivanja moguće postići veću produktivnost zavarivanja u odnosu na konvencionalan TIG.

**Ključne riječi:** TIG, A – TIG, aktivacijski premaz, zavarivanje bakra, produktivnost A – TIG postupka



## **Summary**

The intent of this thesis is to determine how the activation coating impacts the TIG copper welding process productivity. The theoretical section of the thesis describes the conventional TIG welding technique and the new A-TIG process, which enables deeper weld penetration. Conventional TIG welding is covered in one chapter. It includes a brief description of the equipment, welding methods, potential errors, etc. The chapter dedicated to the A-TIG process provides a brief overview of the coatings available on the market, the procedure's application, and its advantages and disadvantages.

In the experimental section, copper samples are welded using both TIG and A – TIG methods at the University of the North's laboratory. After the welding was completed, the testing of mechanical samples began. After analyzing the experimental results, it was determined that the A-TIG welding procedure can achieve higher welding productivity than conventional TIG welding.

**Keywords:** TIG, A – TIG, activation coating, copper welding, productivity of the A – TIG process

## Popis korištenih kratica

<b>TIG</b>	Tungsten inert gas (elektrolučno zavarivanje volframovom elektrodom u inertnoj atmosferi zaštitnog plina)
<b>GTAW</b>	Gas Tungsten Arc Welding
<b>WIG</b>	Wolfram Inert Gas
<b>A - TIG</b>	Activated Tungsten Inert Gas (TIG postupak zavarivanja aktivirajućim premazom)
<b>MIG</b>	Metal inert gas (elektrolučno zavarivanje u zaštiti inertnog plina)
<b>AC/DC</b>	Alternating Current (izmjenična struja)/Direct Current (istosmjerna struja)
<b>REL</b>	Ručno elektrolučno zavarivanje
<b>DPI</b>	Dye penetrant inspection (Inspekcija penetracije boje – ispitivanje penetrantima)
<b>RT</b>	Radiographic testing (testiranje radijacijom)
<b>UT</b>	Ultrasonic testing (ultrasonično testiranje)
<b>ZUT</b>	Zona utjecaja topline
<b>TKNP</b>	Toplinski koeficijent površinske napetosti taline

## Popis oznaka

Oznaka	Jedinica	Opis
$\rho$	kg/m <sup>3</sup>	Gustoća
$v_T$	°C	Talište
$E$	MPa	Modul elastičnosti
$\alpha_T$	10 <sup>-6</sup> /K	Toplinska rastezljivost
$G$	m/Ωmm <sup>2</sup>	Električna vodljivost
$\lambda$	W/mK	Toplinska vodljivost
$s_M$	MPa	Vlačna čvrstoća
$A$	%	Istezljivost
$\dot{Q}_{zp}$	l/min	Protok zaštitnog plina
$l_{luka}$	mm	Dužina električnog luka
$v_{zavarivanja}$	cm/min	Brzina zavarivanja
$V_{njihanja}$	cm/min	Brzina njihanja
$Q$	kJ/mm	Unos topline u materijal
$U$	V	Napon
$I$	A	Jakost struje
$k$	-	Koeficijent toplinske iskoristivosti

# Sadržaj

<b>UVOD</b> .....	<b>1</b>
<b>1. BAKAR I LEGURE BAKRA</b> .....	<b>3</b>
1.1. DOBIVANJE BAKRA .....	3
1.2. LEGURE BAKRA.....	4
1.3. ZAVARLJIVOST BAKRA.....	5
<b>2. OSNOVE TIG POSTUPKA</b> .....	<b>6</b>
2.1. RAZVOJ TIG POSTUPKA ZAVARIVANJA .....	6
2.2. OSNOVNI DIJELOVI UREĐAJA ZA TIG ZAVARIVANJE .....	7
2.3. PRINCIP RADA RUČNOG TIG POSTUPAKA .....	8
2.4. IZVORI ELEKTRIČNE STRUJE .....	9
2.5. PIŠTOLJI ZA RUČNO ZAVARIVANJE TIG POSTUPKOM.....	11
2.6. NETALJIVE ELEKTRODE.....	14
2.7. ELEKTRIČNI LUK KOD TIG POSTUPKA ZAVARIVANJA.....	16
2.7.1. <i>Električni luk uz istosmjernu struju ako je elektroda na minus polu</i> .....	17
2.7.2. <i>Električni luk uz istosmjernu struju ako je elektroda na plus polu</i> .....	17
2.7.3. <i>Električni luk uz izmjeničnu struju</i> .....	18
2.8. ZAŠTITNI PLINOVI .....	18
2.9. PARAMETRI KOD TIG ZAVARIVANJA.....	20
2.10. PREDNOSTI I NEDOSTACI TIG POSTUPKA ZAVARIVANJA .....	21
2.11. OSNOVNE SMJERNICE ZA PRIMJENU TIG POSTUPKA ZAVARIVANJA.....	21
2.12. MOGUĆE GREŠKE KOD TIG ZAVARIVANJA.....	22
<b>3. ZAVARIVANJE A – TIG POSTUPKOM</b> .....	<b>24</b>
3.1. SVOJSTVA I SASTAV AKTIVACIJSKOG PREMAZA .....	25
3.2. MEHANIZMI UTJECAJA AKTIVACIJSKOG PREMAZA NA ZAVAR .....	26
3.2.1. <i>Mehanizam povećanja energije električnog luka</i> .....	26
3.2.2. <i>Marangonijev efekt strujanja fluida</i> .....	27
3.3. AKTIVACIJSKI PREMAZI ZA ZAVARIVANJE BAKRA DOSTUPNI NA TRŽIŠTU .....	27
3.4. PREDNOSTI I NEDOSTACI U ODNOSU NA STANDARDNI TIG POSTUPAK.....	28
3.5. PRIMJENA A – TIG POSTUPKA .....	28
<b>4. EKSPERIMENTALNI DIO</b> .....	<b>30</b>

4.1.	POSTAVLJANJE ZADATKA .....	30
4.2.	MATERIJAL KORIŠTEN U EKSPERIMENTU .....	30
4.3.	OPREMA ZA ZAVARIVANJE KORIŠTENA U EKSPERIMENTU .....	31
4.3.1.	<i>Izvor struje</i> .....	31
4.3.2.	<i>Zaštitni plin</i> .....	32
4.3.3.	<i>Pištolj za A – TIG postupak</i> .....	32
4.3.4.	<i>Netaljiva elektroda i sapnica</i> .....	33
4.3.5.	<i>Aktivacijski premazi</i> .....	33
4.3.6.	<i>Automatizacija postupka</i> .....	33
4.4.	PROVOĐENJE EKSPERIMENTA .....	34
4.5.	PARAMETRI ZAVARIVANJA .....	36
<b>5.</b>	<b>ANALIZA REZULTATA .....</b>	<b>38</b>
5.1.	VIZUALNA KONTROLA ZAVARA PRIJE, TIJEKOM I NAKON ZAVARIVANJA .....	38
5.2.	KONTROLA PENETRANTIMA .....	39
5.3.	IZRADA I ANALIZA MAKROIZBRUSAKA .....	40
5.4.	KONTROLA ZAVARA SAVIJANJEM .....	42
<b>6.</b>	<b>ZAKLJUČAK .....</b>	<b>44</b>
	<b>LITERATURA .....</b>	<b>46</b>
	<b>POPIS SLIKA .....</b>	<b>48</b>
	<b>POPIS TABLICA .....</b>	<b>50</b>
	<b>PRILOZI .....</b>	<b>51</b>

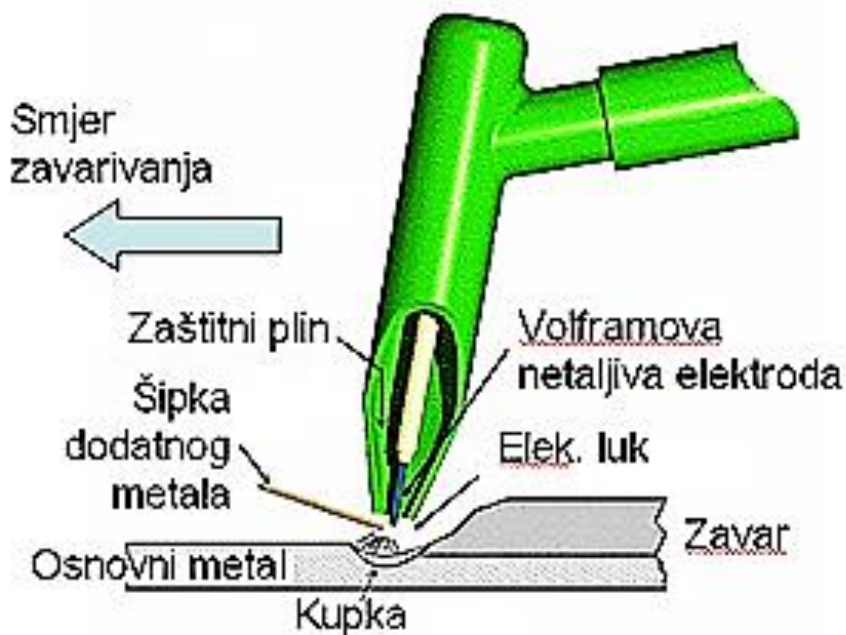
## Uvod

Nastojanje ovog rada je pokazati kakav je utjecaj aktivacijskih premaza na produktivnost procesa kod zavarivanja bakra koji je veoma specifičan materijal kad je u pitanju zavarivanje. Zavarivanje će se provoditi konvencionalnim TIG postupkom i A – TIG postupkom.

TIG postupak zavarivanja provodi se na način da se osnovni, a po potrebi i dodatni materijal tale uz pomoć električnog luka. Taj luk egzistira između volframove elektrode i materijala koji se zavaruje. TIG postupak ima visoku razinu stabilnosti i omogućuje bolju kontrolu od svih ostalih elektrolučnih postupaka zavarivanja. Glavni nedostaci TIG – a leže u debljini materijala koju je moguće zavarivati u jednom prolazu. To se nastoji povećati uz pomoć aktivacijskih premaza koji su se pojavili u novije vrijeme. Primjenom takvih premaza pospješuje se penetracija, ovisno o njoj dolazi do smanjenja broja prolaza, a na taj način i direktna ušteda na vremenu. Ovaj postupak najveću primjenu nalazi kod zavarivanja nehrđajućih čelika, legura aluminija i legura titana.

TIG skraćunica ima englesko značenje „Tungsten Inert Gas“. Također, moguće je pronaći skraćunicu GTAW čije je značenje na engleskom „Gas Tungst Arc Welding“. U njemačkom jeziku se primjenjuje skraćunica WIG čije je značenje „Wolfram Inert Gas Schweissen“.

Ovim se postupkom dobiva zavar visoke kvalitete te električni luk koji se karakterizira kao stabilan, no prije svega ovisi o sposobnosti i uvježbanosti zavarivača.



Slika 1. TIG postupak zavarivanja [1]

Za uspostavu električnog luka služi visokofrekventni generator koji se isključuje kad je električni luk uspostavljen. Nakon toga pristupa se taljenju osnovnog materijala, prema potrebi dodavanju dodatnog materijala u električni luk te stvaranja zavarenog spoja.

Kao što je rečeno, A – TIG postupak počeo se razvijati zbog problema male penetracije i utjecaja malog depozita materijala na produktivnost postupka zavarivanja. Nanošenjem premaza dobila se veća penetracija i uvidjele su se mnoge prednosti ovakvog načina zavarivanja. A – TIG postupkom može se povećati penetracija u spoj i omjer dubine / širine zavara, čime se smanjuje kutno izobličenje zavara. Danas ovaj postupak sve zastupljeniji u proizvodnji. U ovom radu vršilo se ispitivanje A – TIG postupkom na bakru. [2] [3]

# 1. Bakar i legure bakra

Bakar je kemijski element koji u periodnom sustavu pod oznakom Cu sa rednim ili atomskim brojem 29. Atomska masa bakra iznosi  $63 \text{ g mol}^{-1}$ , a talište iznosi  $1083^\circ\text{C}$ . Gustoća bakra je  $8,92 \text{ g cm}^{-3}$ . Slika 2 prikazuje bakar u elementarnom obliku.



Slika 2. Bakar u elementarnom obliku [4]

Elementarni bakar ima kubičnu plošno centriranu kristalnu rešetku. Metal je crvenkasto smeđe boje. U čistom stanju je relativno mekan, vrlo je žilav i rastezljiv. Poslije srebra najbolji je vodič topline i elektriciteta. Bakar je moguće kovati, meko i tvrdo lemiti, zavarivati, strojno obrađivati i slično. Najčešća primjena bakra postoji kod električnih instalacija i u elektronici, upravo zbog visoke električne vodljivosti i veće zastupljenosti u Zemljinoj kori od srebra. [5] Neka karakteristična svojstva bakra prikazana su tablicom 1.

Gustoća, $\text{kg/m}^3 - \rho$	8930	*Ovisno o stanju
Talište, $^\circ\text{C} - v_T$	1083	
Modul elastičnosti, $\text{MPa} - E$	125000	
Toplinska rastezljivost, $10^{-6}/\text{K} - \alpha_T$	17	
Električna vodljivost, $\text{m}/\Omega\text{mm}^2 - G$	35 – 58	
Toplinska vodljivost, $\text{W}/\text{mK} - \lambda$	240 – 386	
Vlačna čvrstoća, $\text{MPa} - s_M$ *	200 – 360	
Istezljivost, % * – A	2 – 45	

Tablica 1. Fizikalna i mehanička svojstva bakra [6]

## 1.1. Dobivanje bakra

Poznavanje i primjena bakra seže u davnine. Bakar su poznavali stari Egipćani te, Grci i Rimljani koji su ga dobivali s otoka Cipra po kojem je dobio naziv - cuprum. Najveća svjetska nalazišta bakra nalaze se u SAD – u, Čileu, Africi i Japanu. Europa nije bogata bakrom, a



najznačajnija nalazišta su u Španjolskoj i Srbiji. U današnje vrijeme bakar se najviše primjenjuje u elektrotehnici i velika količina iskorištava se u metalurgiji za proizvodnju legura. Odlikuju ga dobra električna i toplinska vodljivost. Bakar ima dobru otpornost na koroziju. Legiranjem mu se povećavaju osnovna mehanička svojstva, a većina legura je pogodna za proizvodnju cijevi, duboko vučenje i slično.

Količina bakra u prirodi iznosi otprilike 0,003%. Najčešći oblici su sulfidne i oksidne rude. Bakrene rude najčešće su pomiješane s mineralima cinka, nikla, olova i željeza.

Najpoznatije bakrene rude su: [7]

- Halkopirit,  $\text{CuFeS}_2$  koja je najrasprostranjenija, žute je boje zelenkastocrvenog sjaja,
- Hulkozín,  $\text{Cu}_2\text{S}$  metalno sive boje,
- Kuprit,  $\text{Cu}_2\text{O}$  bakreni oksid crvene boje,
- Kovelín,  $\text{CuS}$  rijetka ruda plave boje poput indiga a navlažena purpurno crvena,
- Malahit  $\text{CuCO}_3$  otvoreno zelene boje.

## 1.2. Legure bakra

Klasifikacija bakrovih legura vrši se na temelju vrste i udjela glavnih legirajućih elemenata, međutim svaka pojedina vrsta može sadržavati i druge vrste elemenata koji mijenjaju specifična svojstva legure. Dvije glavne vrste bakrenih legura su legure bakra s cinkom tzv. mjedi i legure bakra s kositrom tzv. (tipične) bronce. Mjedima mogu biti dodani i drugi elementi, a dvije osnovne vrste mjedi su:

- $\alpha$  – mjedi, koje se mogu oblikovati deformiranjem u hladnom stanju i
- $(\alpha+\beta)$  – mjedi, koje se mogu oblikovati deformiranjem u toplom stanju.

Bronce uz bakar mogu sadržavati i olovo, aluminij, cink, željezo, mangan, itd. Stoga se legure dijele na sljedeće skupine: [7]

- legure bakra s cinkom:
  - a) legure bakra s cinkom ( $>50\%$  Cu i  $<44\%$  Zn) – mjedi,
  - b) posebne mjedi (54...62% Cu, oko 7% drugih elemenata, ostatak Zn),
  - c) legure bakra s niklom i cinkom (10...30% Ni) – novo srebro.
- legure bakra bez cinka:
  - a) legure bakra s kositrom ( $<15\%$  Sn) – kositrene bronce,
  - b) legure bakra s aluminijem ( $<14\%$  Al) – aluminijeve bronce,

- c) legure bakra s kositrom i/ili olovom (<10% Sn i/ili <25% Pb) – olovno – kositrene bronce i olovne bronce,
- d) legure bakra s berilijem (<2% Be) – berilijeve bronce,
- e) legure bakra s manganom te silicijem i manganom – manganove i silicijeve bronce,
- f) legure bakra s niklom (<45% Ni).

### 1.3. Zavarljivost bakra

Dobri rezultati zavarivanja postižu se zavarivanjem TIG i MIG postupkom. Zavarivanje plinskim plamenom nije pogodno. Također moguće je zavarivati električnim lukom s odgovarajućim obloženim elektrodama, pritom je potrebno da električni luk bude veoma kratak kako bi plinski zaštitni omotač bio što gušći.

Kod zavarivanja bakra glavni problem je njegova izuzetno velika toplinska vodljivost koja je oko 6 puta veća od čelika. To znači da je na mjesto zavarivanja potrebno dovesti znatno veće količine topline odnosno zavareni sklop je potrebno izolirati radi sprečavanja odvođenja topline. Bakar ima veliki afinitet u rastaljenom stanju s kisikom i vodikom što ima štetan utjecaj na kvalitetu zavara. Čisti Cu, koji se treba zavarivati ne smije sadržavati kisik. Ako se nađe 0,015 - 0,04 % kisika u Cu stvara se  $\text{Cu}_2\text{O}$ , koji je vrlo krhak, pa će zavareni spojevi biti krhki. Također, legure bakra sadrže cink koji stvara opasne cinkove pare. Dakle, potrebna je zaštita zavarivača i provjetravanje radnog prostora. Zavarivanje je potrebno izvoditi u položenom položaju. Kod zavarivanja bakra dolazi do znatnog širenja i stezanja materijala te pojave unutarnjih naprezanja i deformacija. [8] [9]

## 2. Osnove TIG postupka

### 2.1. Razvoj TIG postupka zavarivanja

Razvoj ovog postupka kreće otprilike s početkom drugog svjetskog rata (1941. godine) kako bi zamijenio postupak plinskog zavarivanja u avionskoj industriji. Postupak je patentiran pod nazivom „Heli – Arc Welding“ od strane Russella Mereditha iz aviokompanije „Northrup Aircraft“. Taj postupak je preteča TIG / GTAW postupka zavarivanja.

Postupak se dalje razvijao od strane tvrtke Linde koja je otkupila patent. Dalje tvrtka razvija različite tipove gorionika, bave se zaštitnim plinovima i načinom na koji oni cirkuliraju kroz sapnice.

Danas gotovo da i nema industrije u kojoj ovaj postupak ne nalazi primjenu, počevši od avioindustrije, nuklearne industrije, petrokemijske industrije i sl. TIG postupak se konstantno razvija u smislu uređaja koji su specijalno razvijeni za ovaj postupak. Moguće je kontrolirati impuls struje, ujedno razvijeni su i sustavi hlađenja za gorionike te plinovi za zavarivanje koji poboljšavaju performanske zavarivanja. Za olakšavanje zavarivanja i veću penetraciju, primjenjuju se žice punjene praškom te aktivatori. Što se tiče daljnjeg napretka ovog postupka, ide se u smjeru kontrole procesa koja je automatska, konstantno se poboljšava oprema za zavarivanje, stavlja se pred proizvođače sve viši sigurnosni zahtjevi, itd. [10]

Prema ISO 4063 : 2009 postoji nekoliko opcija TIG postupka: [11]

- 141 TIG zavarivanje žicom punog presjeka,
- 142 TIG zavarivanje gdje se ne koristi dodatni materijal,
- 143 TIG zavarivanje žicom punjenom praškom,
- 145 TIG zavarivanje sa žicom punog presjeka primjenom reducirajućeg plina,
- 146 TIG zavarivanje žicom punjenom praškom uz primjenu reducirajućeg plina,
- 147 TAG zavarivanje netaljivom volframovom elektrodom uz primjenom aktivnog plina.

Razvoj TIG postupka ide u sljedećim smjerovima [11]:

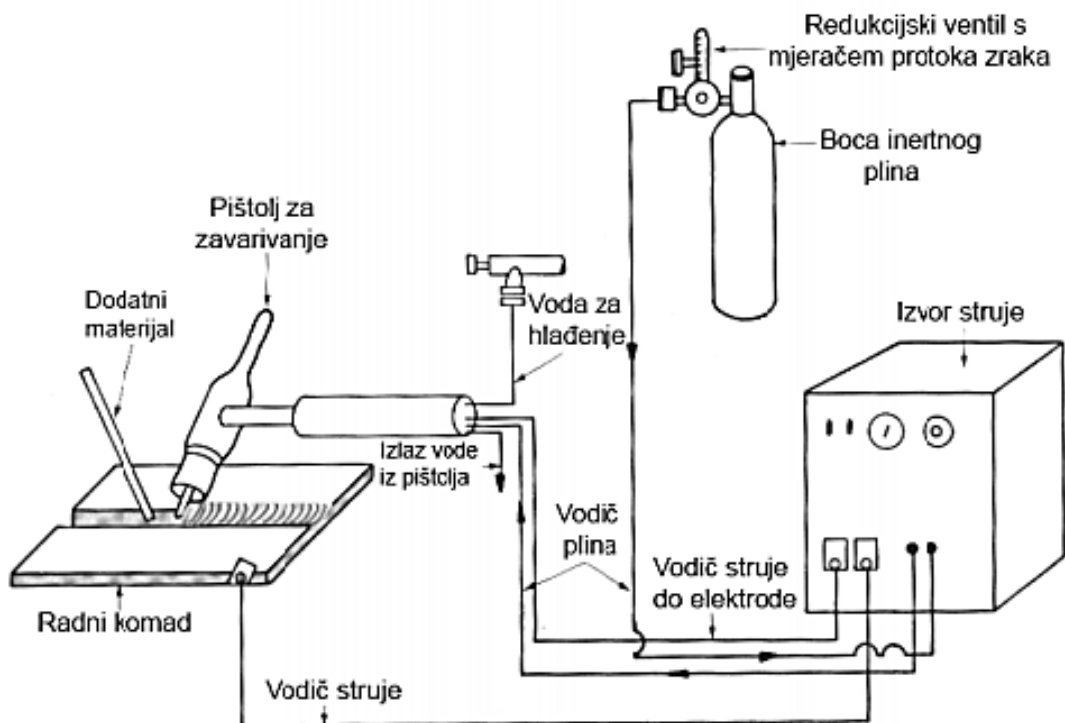
- prema primjeni aktivcijskih premaza, odnosno razvoju A – TIG postupka,
- prema razvoju K – TIG postupka koji je visokopenetracijski postupak TIG zavarivanja,
- prema automatizaciji procesa automatskim dodavanjem materijala,
- razvijaju se praškom punjene žice,
- primjenjuje se impulsna struja kvadratnog oblika,
- također primjenu nalazi i „dual – gas“ sustav.

Primjena TIG postupka može biti za širok raspon materijala, no tu prednost nadoknađuje ograničena debljina materijala koju je moguće zavariti u jednom prolazu i loša produktivnost procesa. U jednom prolazu mogu se zavariti limovi debljine 2 – 3 mm. Slaba produktivnost rezultat je kombinacije relativno niskog unosa energije, niske brzine zavarivanja te velikog broja prolaza koji su potrebni za popunjavanje zavara.

## 2.2. Osnovni dijelovi uređaja za TIG zavarivanje

Osnovni dijelovi TIG sustava zavarivanja prikazani su slikom 3, a to su:

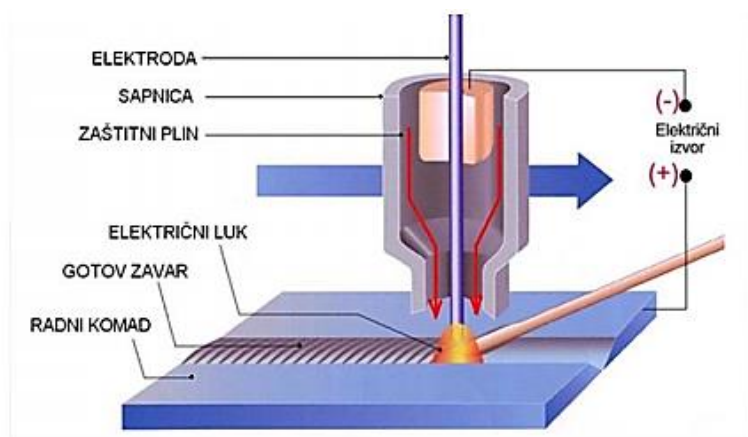
- izvor struje,
- pištolj za zavarivanje,
- sapnice za zaštitne plinove,
- rashladni sustav,
- sustav pomoću kojeg se dovodi zaštitni plin,
- volframove elektrode te
- zaštitni plin.



Slika 3. Oprema koja se primjenjuje kod ručnog TIG postupka [12]

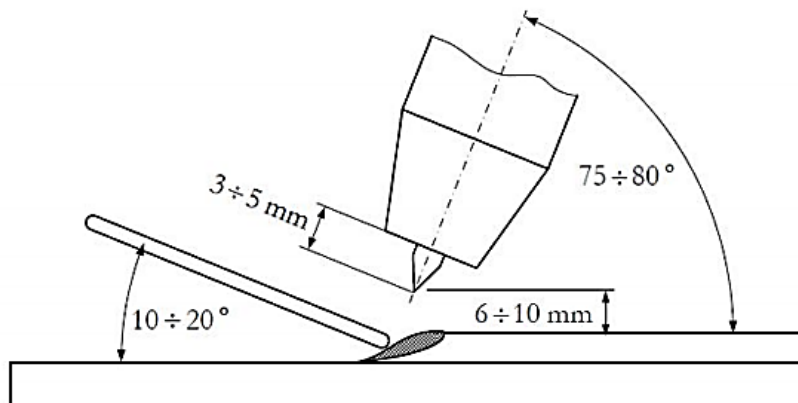
### 2.3. Princip rada ručnog TIG postupaka

Pritisak na prekidač pištolja pokreće cirkuliranje rashladne tekućine odnosno vode. Inertni plin zatim istječe kroz sapnicu, pritome pištolj mora biti na razmaku od komada, a elektronika šalje visokofrekventnu struju. Inertna struja plinova olakšava preskakanje električnog luka i njegovu uspostavu između volframove elektrode koja je netaljiva i radnog komada koji se tali. Prema potrebi u točno određenim intervalima dodaje se dodatni materijal koji zajedno sa osnovnim materijalom čini metal zavara. Ako prekidač na pištolju bude otpušten, dolazi do prekida električnog luka. Inertni plin će još neko vrijeme istjecati iz sapnice što će osigurati zaštitu taline od hlađenja koje bi moglo biti prebrzo, a također zaštiti će i vrh volframove elektrode. Važno je napomenuti da pištolj nesmije biti odmaknut s mjesta zavarivanja. [13]



Slika 4. TIG postupak zavarivanja [14]

Iz slike 4 vidi se odnos volframove elektrode i dodatnog materijala prema radnom komadu. Kut pištolja trebao bi biti između  $75^\circ$  i  $80^\circ$ . Dodatni materijal dodaje se pod kutom od  $10^\circ$  do  $20^\circ$ . Važno je da vrh elektrode od volframa bude 3 – 5 mm izvan keramičke sapnice. Razmak elektrode i radnog komada trebao bi biti 6 – 10 mm.



Slika 5. Pravilan položaj volframove elektrode i dodatnog materijala u odnosu na radni komad kod TIG postupka zavarivanja [14]



*Slika 6. Zavarivanje cijevi ručnim TIG postupkom [15]*

## **2.4. Izvori električne struje**

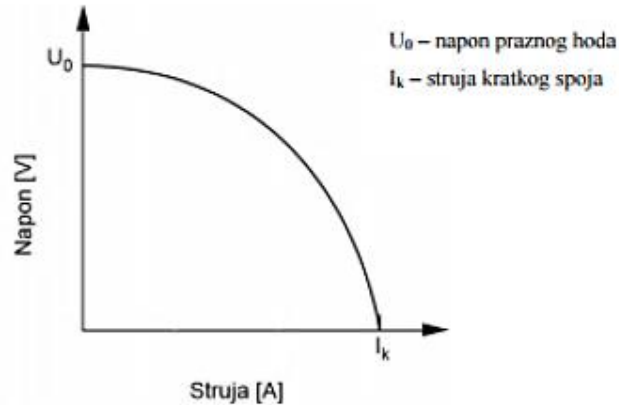
Svrha ovakvih uređaja je da daju struju za zavarivanje na mjestu kojem je to potrebno uz karakteristike koje su pogodne za izvođenje zavarivanja. Kod TIG postupka razlikujemo transformatore, ispravljače i invertere.

Kod zavarivanja bakra ili čelika ručnim postupkom moguća je primjena običnog ispravljača ili invertera. Uspostava električnog luka kod ovakvog postupka obavlja se dodiranjem radnog komada i volframove elektrode. Ako pak zavarujemo lake metale, kao što su aluminij i magnezij, koristimo transformator u kombinaciji s uređajem koji proizvodi visokofrekventnu struju. [11] [16]

Neki od uvjeta koji se stavljaju pred izvore struje za zavarivanje su sljedeći:

- osiguravanje relativno visokog napona prilikom uspostave električnog luka kako bi se olakšalo uspostavljanje i početak zavarivanja,
- kad se zavaruje, moraju omogućiti velike jakosti struje dok je napon električnog luka niski,
- između ostalog karakteristike moraju biti odgovarajuće, a pri tome se misli na statičke i dinamičke, kako bi električni luk bio i ostao stabilan tijekom cijelog procesa zavarivanja.

Ako se primjenjuje ručno TIG zavarivanje, poželjno je da izvor struje za zavarivanje ima „strmo padajuću karakteristiku“. Na taj način zavarivač ima sigurnost da će imati približno konstantnu struju zavarivanja koja neće previše varirati uslijed pomicanja ruke zavarivača. Za mehanizirano TIG zavarivanje, izvor struje ima „ravnu karakteristiku“, jer ovdje nema opasnosti za varijacijom dužine luka kao što je to slučaj sa zavarivačem. [12] [16]



Slika 7. Strmo padajuća karakteristika[12]

Zapravo, u upotrebi su kombinirani izvori struje za TIG zavarivanje, tj. ispravljač i transformator postoje u istom uređaju, a prebacivanje se vrši uz pomoć sklopke na samom uređaju.

Za proizvodnju visokofrekventne struje dodatno je ugrađen jedan mali transformator koji može biti smješten u izvoru struje ili izvan izvora na komandnom ormaru. Takav uređaj proizvodi električnu struju napona i do nekoliko tisuća volti. Frekvencija struje je vrlo visoka pa ne postoji opasnost po zavarivača u vidu „skin efekta“. Ta visokofrekventna struja služi za uspostavljanje električnog luka. Ono se vrši bez dodira elektrode sa radnim komadom, a također služi i za održavanje stabilnosti električnog luka tijekom procesa zavarivanja. [10].

Na slici 8 prikazan je jedan moderan izvor struje za TIG zavarivanje. Uređaj je namijenjen za najzahtjevnije postupke zavarivanja AC, DC i AC/DC. Imaju mogućnost izbora i spremanja parametara zavarivanja te daju bolje rezultate kod zavarivanja aluminija.



Slika 8. Izvor struje za TIG zavarivanje[17]

Neke od karakteristika koje opisuju izvore struje za TIG zavarivanje su sljedeće:

- istosmjerna, izmjenična ili impulsna struja,
- paljenje el. luka dodiranjem radnog komada ili visokofrekventno paljenje luka bez dodira radnog komada,
- intermitencija,
- rasponi struje koje izvor može postići,
- koliki mu je priključni napon,
- kakve su mogućnosti upravljanja parametrima i sl.

## 2.5. Pištolji za ručno zavarivanje TIG postupkom

Pištolji su različitih oblika i veličina, a moguće ih je grupirati na sljedeći način:

- pištolji bez hlađenja rashladnom tekućinom i
- pištolji koji su hlađeni vodom ili antifrizom.



Slika 9. Zrakom hlađeni pištolj [13]



Slika 10. Vodom hlađeni pištolj [13]



Slika 11. Dio opreme za zavarivanje [14]

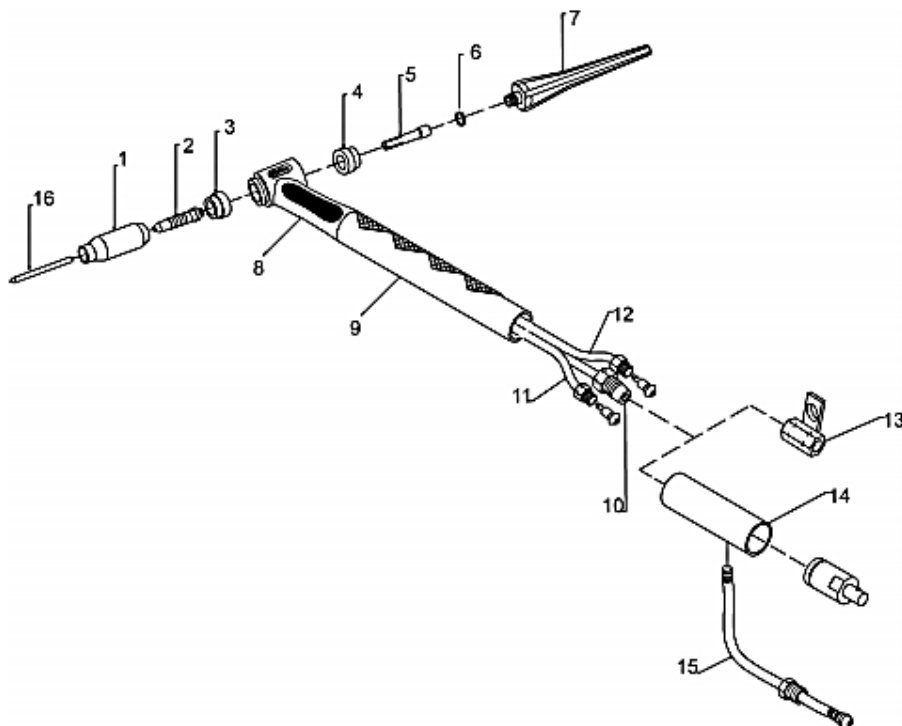
Pištolji hlađeni samo zrakom primjenu ostvaruju kod manjih jakosti struja što je otprilike od 150 – 200 [A] a također njihovo opterećenje predviđeno je za kraća vremenska razdoblja. Jedan takav pištolj sa zračnim hlađenjem prikazan je na slici 9.



Njegovi osnovni dijelovi su:

- držač za ruku,
- dapnice za plin,
- stezač volframove elektrode,
- volframove elektrode i
- zaštitne kape na elektrodi.

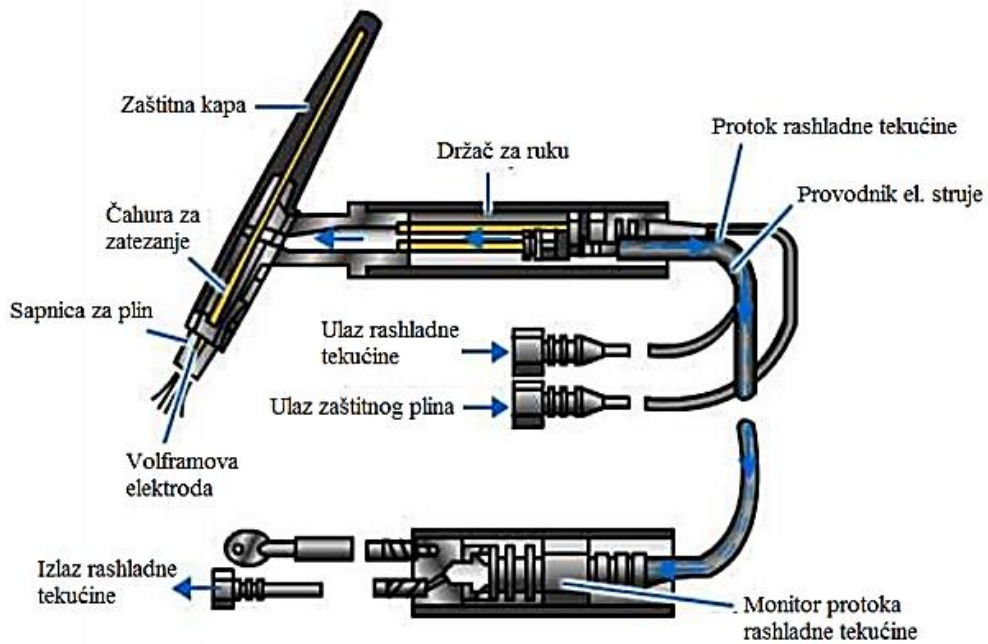
Držač na sebi ima prekidač kojim se uključuje elektronika. Na komandni ormar ili izvor struje spojen je preko „poli kabela“ dužine 5 – 8 metara.



Slika 12. Pištolj s vodenim hlađenjem za TIG postupak zavarivanja [10]

Dijelovi pištolja :

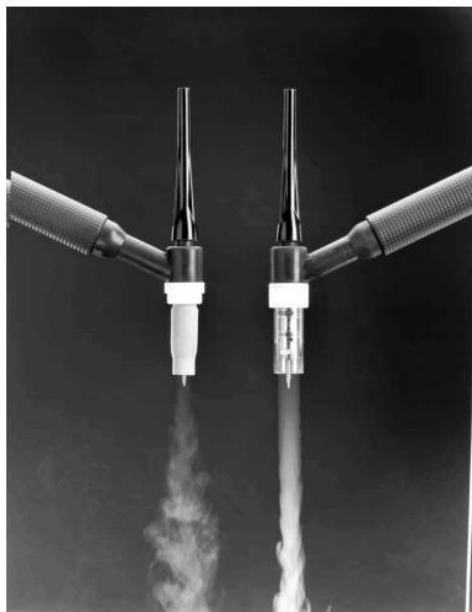
- |  |   |
|--|---|
| 1 – Plinska sapnica,                       | 9 – Držač,  |
| 2 – Uložak čahure koja služi za zatezanje, | 10 – Vodič električne struje,                     |
| 3 – Prednji odstožnik,                     | 11 – Crijevo za rashladnu tekućinu,               |
| 4 – Stražnji odstožnik,                    | 12 – Provodnik zaštitnog plina,                   |
| 5 – Zatezna čahura,                        | 13 – Adapter vodiča električne struje,            |
| 6 – “O-ring“ (brtva),                      | 14 – Zaštitna puštica adaptera električne struje, |
| 7 – Zaštitna kapica,                       | 15 – Adapter za rashladnu tekućinu,               |
| 8 – Tijelo pištolja,                       | 16 – Elektroda od volframa.                       |



Slika 13. Izgled sustava za hlađenje rashladnom tekućinom u presjeku pištolja [8]

Sapnice za plin izrađuju se iz keramike ili kromiranog bakra, dok za veće struje koriste metalne i hlađene vodom. Izbor sapnice vrši se prema unutarnjem promjeru otvora sapnice i elektrode. Promjer volframove elektrode bira se ovisno o struji zavarivanja. [10]

Oblik sapnice uvjetuje protok i njegovu kvalitetu što je vidljivo na slici 14. Lijeva sapnica koja je sužena u konus dovodi do turbulentnog strujanja plina, dok kod desne sapnice imamo laminarno strujanje plina.



Slika 14. Protok plina ovisno o obliku sapnice [10]

## 2.6. Netaljive elektrode

Kod TIG zavarivanja koriste se volframove elektrode koje su netaljive. Zadaća elektroda je da preko električnog luka prenose toplinu potrebnu za zavarivanje. Talište volframa je 3410 °C (6170 °F).

Razlikujemo četiri vrste elektroda:

- elektrode od čistog volframa (W),
- elektrode od volframa sa dodatkom 0,9 do 4,2 % oksida torijuma (W-Th),
- volframove elektrode sa 0,3 do 0,9 % cirkonijum oksida,
- volframove elektrode sa 0,9% do 1,2 % lantan oksida.

Ovisno o promjeru, postoje sljedeće elektrode od volframa: 0,5 mm, 1,0 mm, 1,6 mm, 2,4 mm, 3,2 mm, 4,0 mm, 6,4 mm, 8,0 mm sa dužinama koje su također standardizirane: 50 mm, 75 mm, 150 mm, 175 mm, 200 mm.

Označavanje volframovih elektroda vrši se prema sastavu materijala elektrode i to u slovnoj oznaci, oznaci brojkama i boji na vrhu elektrode kako prikazuje slika 15.



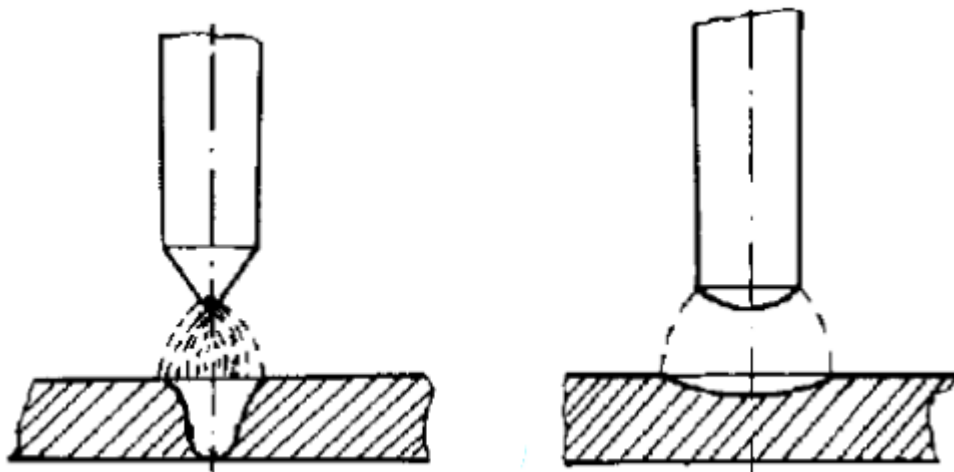
Slika 15. Volframove elektrode označene bojama [18]

Tablica 2 prikazuje neke komercijalno dostupne elektrode.

<p><b><u>Wolfram – Elektroda WT 20</u></b>  <b>Norma:</b> EN 26848 / ISO 6848  <b>Boja:</b> crvena  <b>Kemijski sastav:</b> W 98% + ThO<sub>2</sub> 2%  <b>Struja:</b> DC  <b>Primjena:</b> Zavarivanje visokolegiranih i nehrđajućih čelika, istosmjerna struja</p>
<p><b><u>Wolfram – Elektroda WP</u></b>  <b>Norma:</b> EN 26848 / ISO 6848  <b>Boja:</b> zelena  <b>Kemijski sastav:</b> W 100%  <b>Struja:</b> AC  <b>Primjena:</b> Zavarivanje aluminija i aluminijskih legure, izmjenična struja</p>
<p><b><u>Wolfram – Elektroda WL 20</u></b>  <b>Norma:</b> EN 26848 / ISO 6848  <b>Boja:</b> plava  <b>Kemijski sastav:</b> W 98% + La<sub>2</sub>O<sub>3</sub> 2%  <b>Struja:</b> AC/DC  <b>Primjena:</b> Pogodno za automatizaciju - roboti, okretni stolovi, orbitalni varovi  <b>AC-struja zavarivanja:</b> 250 A max.  <b>Uputa:</b> Sa velikom količinom La u sebi, elektroda je pogodna za niske struje zavarivanja kao i za plazma i mikroplazma postupke</p>
<p><b><u>Wolfram – Elektroda WC 20</u></b>  <b>Norma:</b> EN 26848 / ISO 6848  <b>Boja:</b> siva  <b>Kemijski sastav:</b> W 98% + CeO<sub>2</sub> 2%  <b>Struja:</b> AC/DC  <b>Primjena:</b> Sve vrste zavarivanja  <b>AC-struja varenja:</b> 250 A max.</p>
<p><b><u>Wolfram – Elektroda WL 10</u></b>  <b>Norma:</b> EN 26848 / ISO 6848  <b>Boja:</b> crna  <b>Kemijski sastav:</b> W 99% + La<sub>2</sub>O<sub>3</sub> 1%  <b>Struja:</b> AC/DC  <b>Primjena:</b> Sve vrste zavarivanja, pogodna za automatizaciju  <b>Uputa:</b> Sa velikom količinom La u sebi, elektroda je pogodna za niske struje zavarivanja kao i za plazma i mikroplazma postupke</p>
<p><b><u>Wolfram – Elektroda WZ 08</u></b>  <b>Norma:</b> EN 26848 / ISO 6848  <b>Boja:</b> bijela  <b>Kemijski sastav:</b> W 99,2% + ZrO<sub>2</sub> 0,8%  <b>Struja:</b> AC  <b>Primjena:</b> Zavarivanje aluminija i legura lakih metala, izmjenična struja</p>
<p><b><u>Wolfram – Elektroda WL 15</u></b>  <b>Norma:</b> EN 26848 / ISO 6848  <b>Boja:</b> zlatna  <b>Kemijski sastav:</b> W 98,5% + La<sub>2</sub>O<sub>3</sub> 1,5%  <b>Struja:</b> AC/DC  <b>Primjena:</b> Elektroda za sve primjene  <b>AC-struja zavarivanja:</b> 250 A max.  <b>Uputa:</b> Sa velikom količinom La u sebi, elektroda je pogodna za niske struje zavarivanja kao i za plazma i mikroplazma postupke</p>

Tablica 2. Neke komercijalno dostupne elektrode za TIG postupak zavarivanja [19]

Na zavar ne utječe samo vrsta elektrode nego i njezin oblik. Oblik elektrode utječe istodobno i na stabilnost luka i dubinu zavora. Volframove elektrode nisu potpuno otporne na trošenje i oblik njihovog vrha ovisi o izvoru struje. Kod izmjenične struje oblik vrha elektrode će biti sferni i kod takvih elektroda je gustoća struje manja, dok kod istosmjerne struje pojavljuje se konusni vrh elektrode jer ona koristi struju veće gustoće. [20]



*Slika 16. Utjecaj oblika elektrode na izgled zavora [20]*

Naime i promjer elektrode ovisi o jačini struje. Za minimalnu struju promjer elektrode također bi trebao biti minimalan, jer će na taj način i luk biti stabilan. Za veće struje potreban je veći promjer jer bi u protivnom došlo do pregrijavanja elektrode i naposljetku do njezinog taljenja.

## **2.7. Električni luk kod TIG postupka zavarivanja**

Električni luk nastaje između volframove elektrode i mjesta zavarivanja jer je uspostavljen strujni krug. Električni luk predstavlja snažno i trajno električno pražnjenje u plinu između elektrode i mjesta zavora. Pritom se električna energija pretvara u toplinsku i razvijaju se visoke temperature što omogućuje taljenje osnovnog i dodatnog materijala.

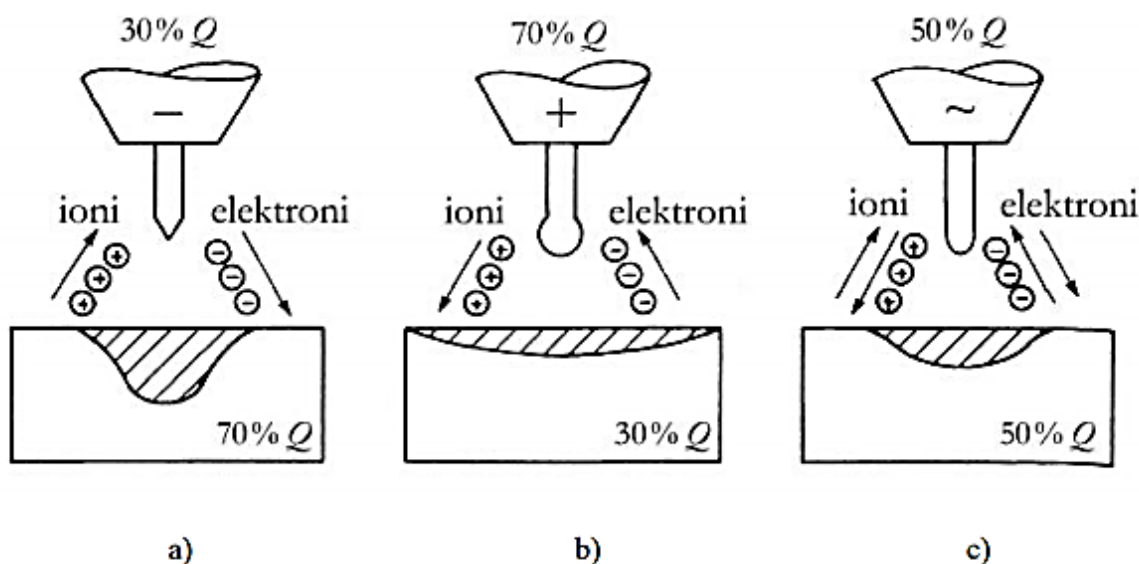
Jedna od prednosti TIG – a u usporedbi s ostalim elektrolučnim postupcima, npr. REL, je da nema rasprskavanja kapljica metala pa su zavari čisti i kvalitetni, ujedno smanjena su isparavanja i dimni plinovi.

Uspostava električnog luka može biti s dodiranjem i bez dodira. U principu koristi se uspostavljanje luka uz pomoć visokofrekventnog generatora električne struje bez dodira sa radnim komadom. Dodir s komadom pojavljuje se kod zavarivanja istosmjernom strujom gdje nema visokofrekventnog generatora na način da se elektroda povlači po površini radnog komada.

Problem koji se tu javlja je oštećenje volframove elektrode i oštećenja metala zavara što može utjecati na mehanička svojstva zavara.

### 2.7.1. Električni luk uz istosmjernu struju ako je elektroda na minus polu

Ovaj način nalazi primjenu kod zavarivanja svih metala, isključivo aluminij i magnezij. Gibanje elektrona ide od negativnog polariteta, u ovom slučaju elektrode, prema pozitivnom koji je radni komad, što prikazuje slika 17a. Sveukupna kinetička energija elektrona je znatno veća od manje brojnih iona, stoga se mjesto zavarivanja jače zagrijava, pri čemu je manje opterećenje na elektrodu, pa je elektrodu moguće opteretiti jačim strujama. Budući da je manje opterećenje na elektrodu, taj vrh elektrode može biti pod kutom. Na taj način može se dobiti stabilniji električni luk, a to vodi prema dubljoj penetraciji.



Slika 17. Smjer gibanja nosilaca naboja i intenzitet zagrijavanja ovisno o vrsti i polaritetu struje [21]

### 2.7.2. Električni luk uz istosmjernu struju ako je elektroda na plus polu

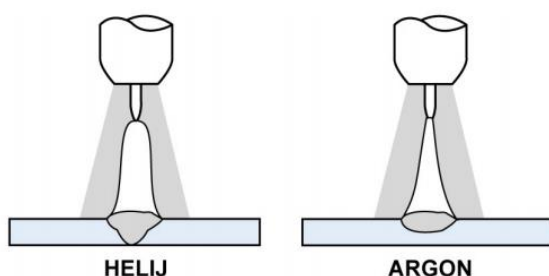
Na ovaj način se elektroda jače zagrijava stoga promjeri elektrode moraju biti veći. Elektroni izbijaju iz površine radnog komada te otkidaju okside, shodno tome je ovaj način pogodan za zavarivanje aluminija i lakih metala. Protaljivanje je manje nego kod prethodnog načina.

### 2.7.3. Električni luk uz izmjeničnu struju

Čestice mijenjaju pravac kretanja ovisno o frekvenciji uređaja, stoga je elektroda određeno vrijeme na pozitivnom polu i određeno vrijeme na negativnom polu. Stoga se ovaj način pokazuje kao najbolji za zavarivanje lakih metala. Dakle, na plus polu razaraju se oksidi, a na minus polu je bolje protaljivanje i potreban je manji promjera elektroda. Nedostatak ovog načina je stalno paljenje i gašenje električnog luka što dovodi do nestabilnosti istog. Zbog toga su potrebni visokonaponski, visokofrekventni generatori. Ti generatori osiguravaju visokofrekventnu struju, koja pak daje snažne impulse u svakom nultom periodu te na taj način poboljšava stabilnost električnog luka.

## 2.8. Zaštitni plinovi

Funkcija zaštitnog plina je stvaranje prikladne atmosfere koja se lako ionizira te štiti talinu i vrh elektrode od ostalih plinova, prije svega kisika. Najčešće se primjenjuju inertni plinovi, a to su: argon (Ar), helij (He) vodik ( $H_2$ ), dušik ( $N_2$ ) i njihove mješavine. Osim same zaštite, plinom se može utjecati na širinu zavora i penetraciju, štoviše utječu na stabilnost električnog luka i brzinu zavarivanja. [12]



Slika 18. Djelovanje električnog luka kod helija (He) i argona (Ar) [12]

Toplinska vodljivost argona je slabija od toplinske vodljivosti helija, uz to argon je približno deset puta teži od helija. Prema tome, da bi se zaštitila talina, potrebno je dva do tri puta više helija nego argona, ako se zavarivanje provodi u vodoravnom položaju. Što se tiče stabilnosti električnog luka, stabilniji je luk u zaštiti argona, no protaljivost je manja nego kod primjene helija pri istoj jakosti i vrsti struje zavarivanja, što prikazuje slika 18.

Parametri koji definiraju količinu zaštitnog plina su sljedeći:

- jakost struje zavarivanja,
- vrsta metala koji će se zavarivati,
- položaj u kojem će se zavarivanje provoditi,

- oblik spoja zavora,
- te vrsta zaštitnog plina.

Prevelika količina zaštitnog plina je neekonomična. Štoviše, prevelika količina dovodi do vrtloženja plina pa je samim time i zaštita smanjena jer će doći do uvlačenja zraka u proces. Premala količina zaštitnog plina može potisnuti sav zrak s mjesta zavarivanja.

U tablicama 3 i 4 popis je komercijalno dostupnih plinova i mješavina tvrtke Messer za zavarivanje visoko čvrstih čelika i aluminija.

Proizvod	ISO 14175	Sastav [% vol.]						Osnovne primjene
		Ar	CO <sub>2</sub>	O <sub>2</sub>	He	H <sub>2</sub>	N <sub>2</sub>	
Argon 4.6	I1	100	-	-	-	-	-	Visokolegirani čelici
Argon 4.8	I1	100	-	-	-	-	-	
Inoxline H2	R1	98	-	-	-	2	-	Visokolegirani, potpuno austenitni čelici
Inoxline H5	R1	95	-	-	-	5	-	
Inoxline H7	R1	92.5	-	-	-	7.5	-	
Inoxline He3 H	R1	95.5	-	-	3	1.5	-	
Inoxline N2	N2	97,50	-	-	-	-	2.5	Duplex i super duplex čelici
Inoxline N1	N2	Ostatak					1.25	

Tablica 3. Nazivi zaštitnih plinova tvrtke Messer za zavarivanje visokočvrstih čelika [22]

Proizvod	ISO 14175	Sastav [% vol.]						Osnovne primjene
		Ar	CO <sub>2</sub>	O <sub>2</sub>	He	H <sub>2</sub>	N <sub>2</sub>	
Aluline He30	I3	70	-	-	30	-	-	Aluminij i njegove legure
Aluline He50	I3	50	-	-	50	-	-	
Aluline He70	I3	30	-	-	70	-	-	
Argon 4.6	I1	100	-	-	-	-	-	
Argon 4.8	I1	100	-	-	-	-	-	
Argon He90	I3	10	-	-	90	-	-	Aluminij (katodni)

Tablica 4. Nazivi zaštitnih plinova tvrtke Messer za zavarivanje aluminija [22]



## 2.9. Parametri kod TIG zavarivanja

Neki od parametara TIG postupka su sljedeći: [18]

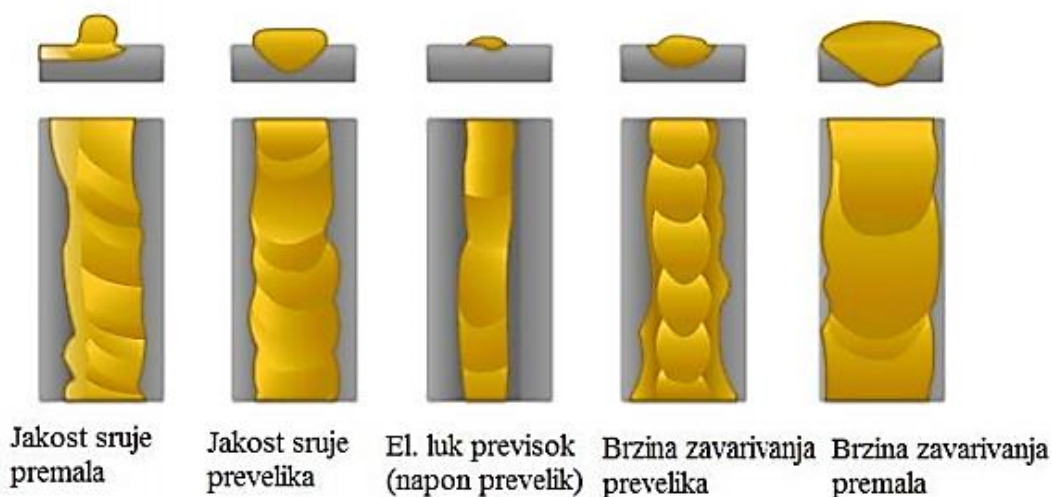
- vrsta električne struje i njezina jakost,
- brzina zavarivanja,
- napon struje zavarivanja,
- dodatni materijal,
- zaštitni plin,
- i protok zaštitnog plina..

Kako je navedeno može se zavarivati istosmjernom, plus i minus pol, strujom ili izmjeničnom strujom.

Pod pojmom brzina zavarivanja podrazumijeva se prijeđeni put po radnom komadu u nekom vremenu. Brzina zavarivanja određuje unos topline u komad koji se zavaruje, naravno uz napon i jakost struje. Isto tako, brzina zavarivanja ima utjecaj na oblik zavara i penetraciju. Pri ručnom zavarivanju zavarivač je taj koji određuje brzinu zavarivanja, dok je kod mehaniziranog zavarivanja oprema ta pomoću koje se postiže odgovarajuća brzina zavarivanja.

Zadatak zaštitnog plina je zaštita zavara i elektrode od kontaminacije drugim plinovima iz okoline. Između ostaloga, stabilnost i kvaliteta električnog luka ovise o zaštitnom plinu, kao i geometrija zavara te izgled zavara.

Zavarivanje TIG postupkom izvodi se bez dodatnog materijala i s dodatnim materijalom. Zavarivanje bez dodatnog materijala izvodi se do nekih 3 mm osnovnog materijala.



Slika 19. Geometrijski izgled zavara ovisno o različitim parametrima [11]

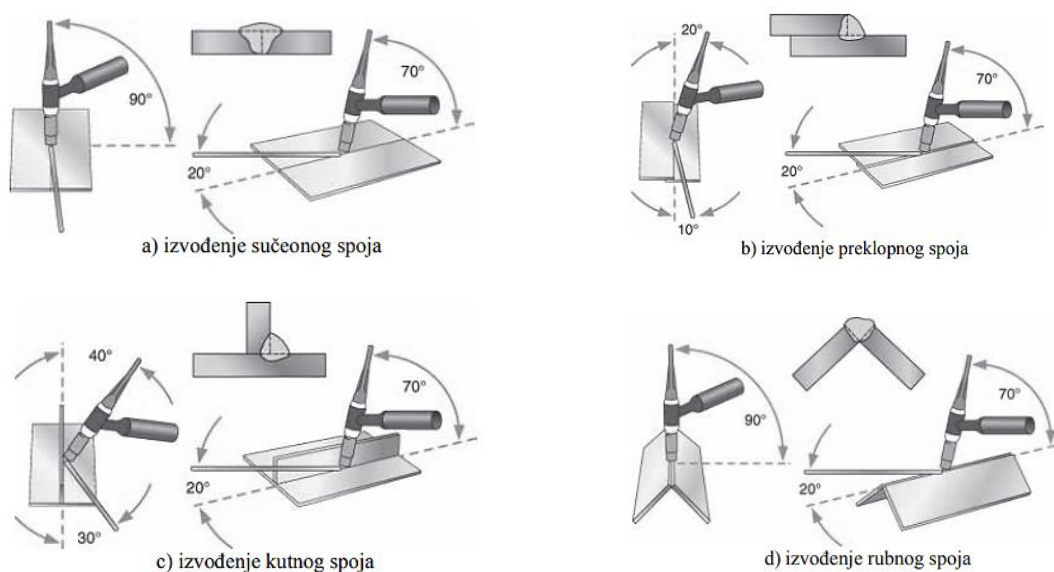
## 2.10. Prednosti i nedostaci TIG postupka zavarivanja

Kad se govori o prednostima ovog postupka, važno je istaknuti da je zona utjecaja topline smanjena, budući da je električni luk koncentriran. Kod ovog postupka nema prskanja, nema troske, količine štetnih plinova su minimalne, a spektar metala i njihovih legura koji je moguće zavarivati je veoma širok. Ono što je veoma teško kod nekih drugih postupaka zavarivanja, npr. zavarivanje metala malih debljina, ovim se postupkom izvodi dosta efikasno. Što se tiče zavarivanja raznorodnih metala, postoji i takva mogućnost. Kvaliteta zavarenog spoja izvedena TIG postupkom spada u najkvalitetnije zavarene spojeve koji su izvedeni elektrolučnim postupkom. Zavari dobiveni ovim postupkom su lijepog izgleda, vrlo čisti i odlikuju se glatkoćom. Ovaj postupak pogodan je za izvođenje reparaturnih radova.

Nedostatak ovog postupka je svakako mala brzina zavarivanja i viša cijena opreme za zavarivanja, ako se uspoređuje s nekim drugim elektrolučnim postupcima. Kod debljine limova osnovnog materijala iznad 6 mm ovaj postupak počinje biti neekonomičan. Priprema zavarenog spoja iziskuje preciznost. Prilikom zavarivanja pojavljuju se jaki bljeskovi i UV zračenje i također izvođenje postupka u otvorenim prostorima otežava izvođenje zavarivanja. Izobrazba zavarivača za ovaj postupak je relativno duga s obzirom da je izvedba ručnog TIG zavrivanja zahtjevana. [10] [11] [13] [18]

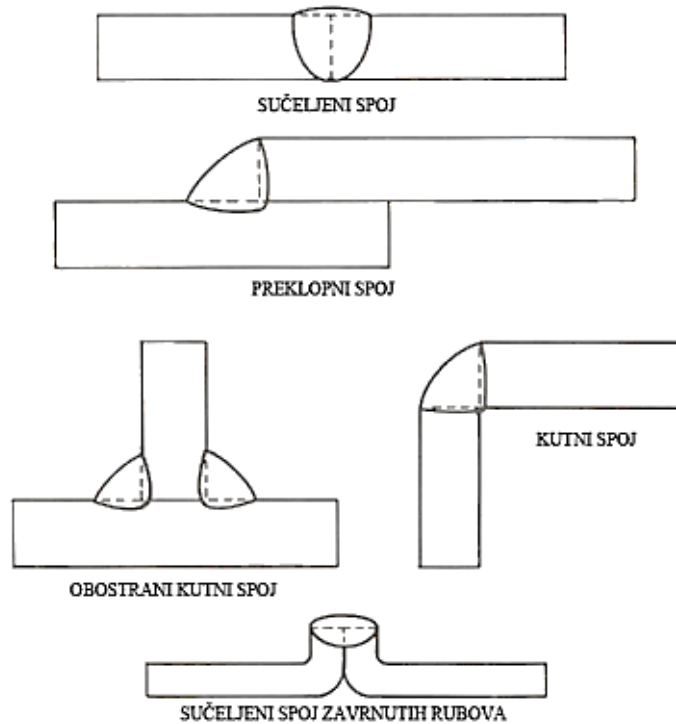
## 2.11. Osnovne smjernice za primjenu TIG postupka zavarivanja

Smjernice kako izvoditi sučeonni spoj, preklonni spoj, rubni spoj te kutni spoj ovim postupkom prikazane su slikom 20. Iz slike je jasno vidljivo pod kojim kutovima je potrebno voditi pištolj u odnosu na spoj koji će biti izveden.



Slika 20. TIG postupak zavarivanja – kutevi vođenja pištolja i dodatnog materijala [10]

Što se tiče pripreme spoja za TIG zavarivanje, potrebna je besprijeekorna čistoća površina koje će se spajati. Pod time se podrazumijeva odmaščivanje, a poželjno je i sušenje istih u cilju sprečavanja nastanka nepoželjnih spojeva vodika s osnovnim metalom. Takvo sušenje obavlja se plamenom. Oksidi sa površine mogu se otkloniti četkanjem, koje se izvodi ručno ili mehanički. Veoma je bitno da su pripremljene površine glatke i bez srha. Priprema i vrsta spoja naravno ovisi o debljini materijala. Neki od mogućih spojeva koji se pojavljuju u praksi prikazani su slikom 21.



Slika 21. Različite vrste spojeva koji se izvode TIG postupkom [13]

## 2.12. Moguće greške kod TIG zavarivanja

Pogreške u zavarenim spojevima gotovo su neizbježne, ali ih je potrebno svesti na minimum. Najviše grešaka koje se jave prilikom TIG zavarivanja su greške uslijed loše pripreme te lošeg odabira parametara zavarivanja. Kako bi se to izbjeglo, kod TIG postupka, početak zavara treba gledati kao mjesto gdje će se javiti hladno naljepljivanje, dok je završetak zavara mjesto gdje bi se mogle pojaviti sitne pukotine. Stoga je preporuka na početku i kraju zavara, gdje je to moguće, koristiti pomoćne pločice koje će kasnije biti uklonjene.

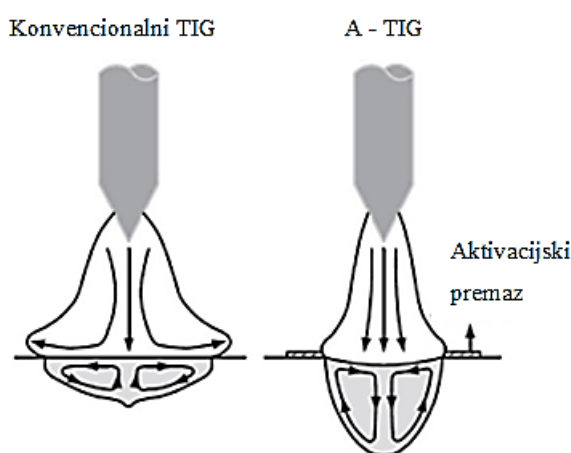
Uključci volframa su jedna od grešaka prilikom upotrebe ovog postupka, a nastaju zbog loše tehnike rada ili kada dolazi do kontakta između radnog komada ili dodatnog materijala i volframove elektrode. Do ovakvih grešaka dolazi, između ostaloga, ako je elektroda

preopterećena. Isto tako, loša tehnika rada i loši parametri dovode do loše geometrije zavara. Ako ne postoji dovoljno dobra zaštita zaštitnim plinom, nastaje „crni zavar“, odnosno neka vrsta crnog nanosa na površini zavara. Takva greška specifična je za aluminij i njegove legure.

Svaka najmanja greška u zavarenom spoju može imati veliki utjecaj na mehanička i metalurška svojstva metala zavara u eksploataciji te ugroziti konstrukciju. Nedostaci u zavarenom spoju, kako površinski tako i dubinski, otkrivaju se najčešće radiografskim i ultrazvučnim metodama. Prije svega provodi se vizualna kontrola zavara da se uoče površinske greške. Za bolje uočavanje površinskih grešaka koriste se još magnetska metoda i metoda penetrantima. Greške u zavarenim spojevima za sve postupke taljenjem pa tako i TIG postupak, propisane su normom HRN EN ISO 6520-1:2008. [10] [12]

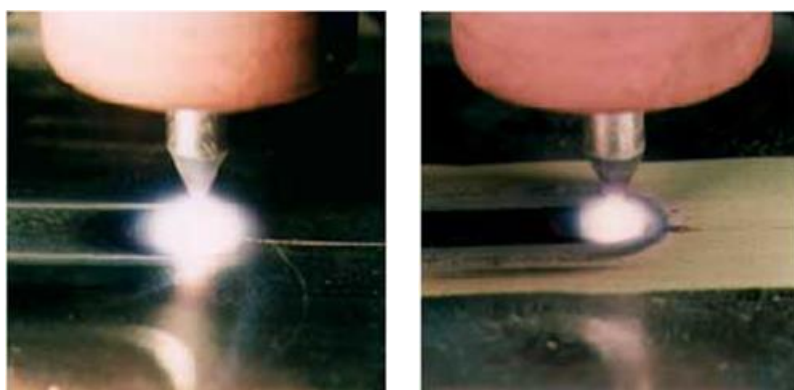
### 3. Zavarivanje A – TIG postupkom

Ovo je metoda koja je razvijena s ciljem povećanja penetracije kod zavarivanja TIG postupkom. Dakle, kod ovog se postupka primjenjuje aktivacijski premaz koji znatno povećava produktivnost procesa zavarivanja u odnosu na klasično TIG zavarivanje. Aktivacijski premaz nanosi se kao tanki sloj na osnovni materijal i to na područje koje će se zavarivati. Aktivacijski premaz uglavnom se sastoji od oksida, fluorida i klorida u obliku praha dispergirano u organskom otapalu, obično acetonu. Kod A – TIG zavarivanja dubina zavara se povećava, a širina smanjuje. Na ovaj način omogućena je dublja penetracija i smanjenje broja prolaza, slika 22.



Slika 22. Dubina protaljivanja kod konvencionalnog TIG postupka i A – TIG postupka [23]

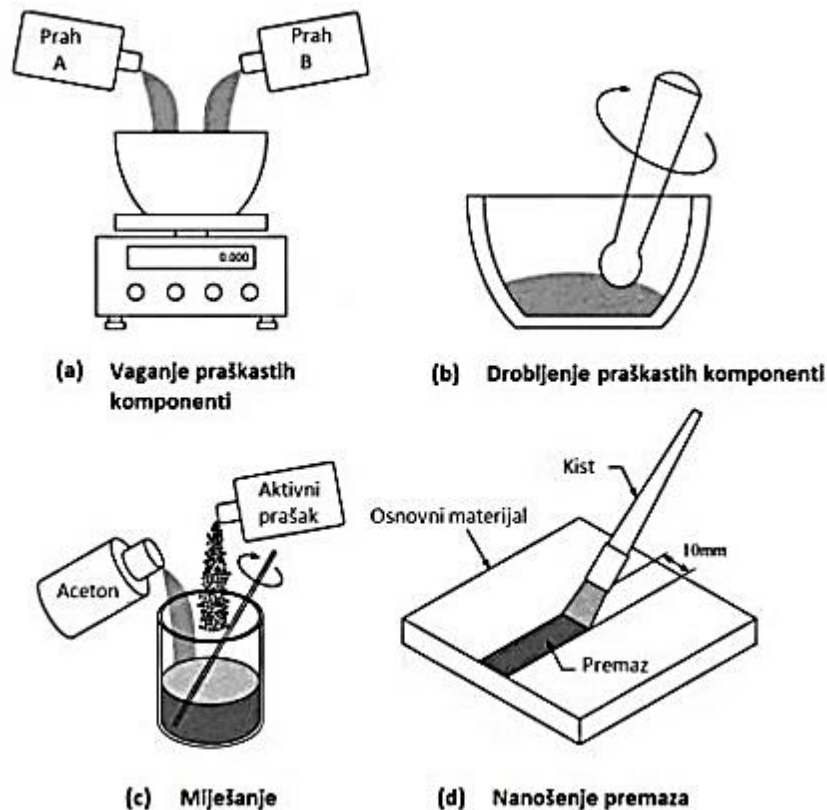
Sljedeća slika prikazuje kako električni luk izgleda u praksi.



Slika 23. Usporedba električnog luka kod konvencionalnog TIG postupka (lijeva slika) i A – TIG postupka (desna slika) [24]

Princip rada kod A – TIG postupka isti je kao kod standardnog TIG postupka, jedina razlika je u nanošenju aktivirajućeg premaza prije zavarivanja. Izrada aktivacijskog premaza ide kroz nekoliko faza. Prvo se određuje udio praškastih komponenti, zatim slijedi usitnjavanje i

homogenizacija istih. Da bi se omogućilo kvašenje, praškaste komponente se miješaju s acetonom. Zatim se na mjesto zavora nanosi premaz kistom, pri čemu je važno spriječiti da premaz curi unutar spoja, važno je ujednačiti debljinu premaza kako bi se na taj način dobila optimalna stabilnost procesa. Nakon što se prođe kroz sve faze pripreme, pristupa se zavarivanju. Zavarivanje je na način kao i konvencionalnim TIG postupkom. Ovakvim načinom zavarivanja ne ugrožava se visoka kvaliteta konvencionalnog TIG zavarivanja a dijelovi koji zahtijevaju zavarivanje u više prolaza sad se mogu zavariti u jednom prolazu čime se smanjuju troškovi.



Slika 24. Shematski prikaz pripreme aktivacijskog premaza [23]

Aktivacijski premazi primjenjuju se kod ručnog i automatiziranog zavarivanja. Ako se pravilno primjenjuje, postiže se potpuna protaljivost u jednom prolazu do 12 mm debljine komada. [23] [24] [25]

### 3.1. Svojstva i sastav aktivacijskog premaza

Aktivacijski premaz je mješavina više različitih komponenti u prahu. One se naknadno miješaju s acetonom ili etanolom. Takvi aktivacijski premaz ima odlična svojstva kvašenja površine što utječe na oblik taline. Jedan od zahtjeva na premaz je da temperatura tališta bude

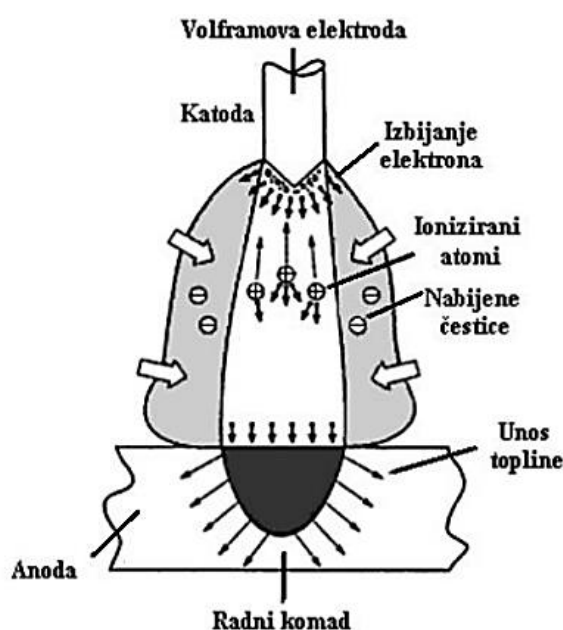
približno slična temperaturi tališta osnovnog materijala. Drugi zahtjev se odnosi na tvorenje stabilnih čvrstih faza talila sa talinom zavara kojih nebi trebalo biti [23].

### 3.2. Mehanizmi utjecaja aktivacijskog premaza na zavar

Postoje dvije glavne teorije o utjecaju aktivacijskog premaza na zavar koje su objašnjene u ovom poglavlju. Jedna od njih je povećanje energije električnog luka, odnosno suženje luka. Druga teorija temelji se na efektu strujanja fluida prema Marangoniju, odnosno Marangonijev efekt.

#### 3.2.1. Mehanizam povećanja energije električnog luka

Princip ovog mehanizma leži u stvaranju električnog luka koji je ioniziran u sredini gdje su omogućene veće temperature i energija elektrona, tako se povećava gustoća struje kako bi se postigla veća penetracija. Za održavanje konstantne struje potrebna je visoka razlika potencijala između katode i anode. Elektroni zbog velike razlike u potencijalu predaju svu kinetičku energiju anodi, odnosno radnom komadu. Potrebna toplina za stvaranje taline upravo proizlazi iz transfera kinetičke energije elektrona koji se apsorbiraju u površinu radnog komada. Premaz odnosno talilo za vrijeme isparavanja sužuje električni luk. Elektroni u vanjskom dijelu luka bivaju zahvaćeni isparavajućim molekulama i disociranim atomima. Ti se elektroni nalaze u perifernom dijelu snopa i znatno su manje energije od onih u sredini. [26]



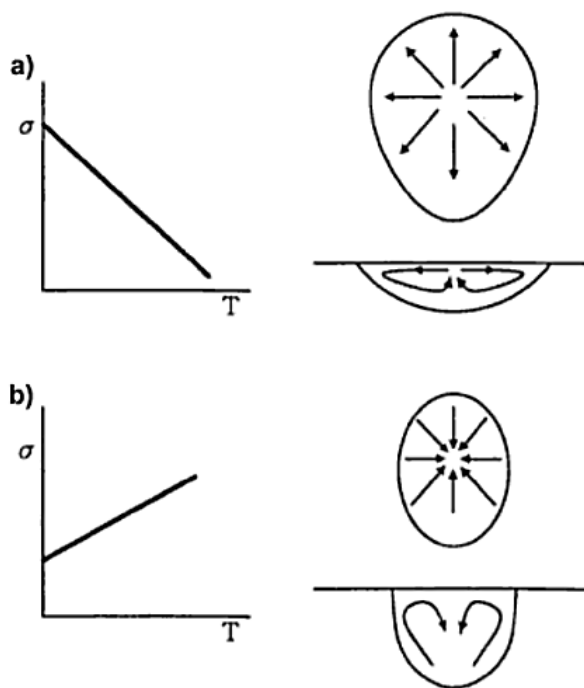
Slika 25. Mehanizam kontrakcije električnog luka [13]

### 3.2.2. Marangonijev efekt strujanja fluida

Ovim se efektom objašnjavaju različiti profili taline kod TIG i A – TIG postupka zavarivanja. Otopljeni aktivacijski premaz u talini zavara može promijeniti svojstva površinske napetosti. Glavni razlog zašto dolazi do promjene strujanja taline jest toplinski koeficijent površinske napetosti taline, TKPN.

Negativan TKPN znači da će talina imati veću površinsku napetost od kraja prema sredini, a to ima za posljedicu strujanje rastaljenog materijala od sredine prema krajevima te se na taj način stvara spoj manje penetracije, što je slučaj kod konvencionalnog TIG postupka bez aktivnog talila.

Pozitivan TKPN znači da je smjer strujanja taline iz rubnih dijelova prema sredini te se postiže veća penetracija. Slika 26 daje prikaza Maragonijevog efekta strujanja fluida. [26]



Slika 26. Marangonijev efekt strujanja fluida – a) negativan TKPN b) pozitivan TKPN [13]

### 3.3. Aktivacijski premazi za zavarivanje bakra dostupni na tržištu

Ovaj postupak je još uvijek relativno novi i nema toliku zastupljenost, shodno tome nema ni previše dostupnih aktivacijskih premaza.

Neki od premaza koji su pogodni za primjenu na obojene metale su: [27]

- natrijev cijanid – NaCN,
- bakrov cijanid – Cu(CN)<sub>2</sub>,



- natrijev hidroksid – NaOH,
- natrijev hidrosulfit – Na<sub>2</sub>S<sub>2</sub>O<sub>4</sub>,
- natrijev nitrit – NaNO<sub>2</sub>,
- bakrov oksid – CuO,
- silicijev dioksid – SiO<sub>2</sub>.

### 3.4. Prednosti i nedostaci u odnosu na standardni TIG postupak

Niz je prednosti u odnosu na konvencionalni TIG postupak, a to su: [23] [28]

- korištenje postojeće opreme koja se koristi i kod konvencionalnog TIG postupka, slične procedure zavarivanja, ali povećana produktivnost,
- korištenje premaza povećava 1,5 – 3 puta penetraciju nego konvencionalni način,
- smanjenje unosa topline u zavareni spoj što je jako važno za zavarivanje nehrđajućih čelika,
- zavarivanje s većom penetracijom koja je dobivena aktivacijskim premazom što bolje zadovoljava nerazorne testove – DPI, RT i UT,
- mehanička svojstva zavara koja zadovoljavaju zahtjevima,
- da već tanki sloj aktivacijskog premaza (manje od 100 mikrona) na području koje se treba zavariti je dovoljan da se dobiju prethodno navedene prednosti,
- smanjenje zahtjeva za pripremu spojeva,
- smanjenje broja prolaza u odnosu na konvencionalno TIG zavarivanje,
- skraćivanje vrijeme zavarivanja,
- smanjuju potrošnju žice za zavarivanje,
- smanjuju se potrebe za brušenjem zavara,
- smanjuju se izobličenja.

Što se tiče nedostataka u odnosu na klasični TIG postupak, uvođenje premaza vodi se kao dodatni trošak i kao dodatna operacija. Završni izgled površina je inferiorniji kod mehaniziranog zavarivanja, dok je kod ručnog zavarivanja slični.

### 3.5. Primjena A – TIG postupka

A – TIG postupak se može koristiti za zavarivanje limova i ploča. Ako se koristi ručno A – TIG zavarivanje, u jednom se prolazu može zavariti materijal debljine 6 mm. Osim limova i ploča ovim se postupkom zavaruju i cijevi. Prilikom orbitalnog zavarivanja cijevi, slika 27,

debljina materijala koji se može zavariti je maksimalno 5 mm. Na taj se način dobivaju zadovoljavajuća svojstva spoja. [28]



*Slika 27. Orbitalno A –TIG zavarivanje cijevi [11]*

A – TIG postupak nalazi primjenu: [11] [28]

- kod zavarivanja cijevi u nuklearnoj industriji,
- kod zavarivanja cijevi pod tlakom,
- u energetske i kemijske industriji,
- kod zavarivanja hidrauličkih cilindara i nosača podvozja u zrakoplovnoj industriji.

## 4. Eksperimentalni dio

### 4.1. Postavljanje zadatka

Cilj ovog rada bilo je ispitivanje učinkovitosti i produktivnosti zavarivanja bakra A – TIG postupkom korištenjem različitih aktivacijskih premaza. Eksperimentalni rad obavljao se u laboratoriju Sveučilišta Sjever u Varaždinu.

Za eksperiment je korišten lim od bakra debljine 3 mm i dimenzija 75 x 190 mm. Prije zavarivanja limovi su poglodani po rubu i međusobno pripojeni TIG postupkom u cilju sprečavanja pomicanja prilikom provođenja eksperimenta. Nakon pripajanja, površine limova pobrušene su do metalnog sjaja. Potom je mjesto zavarivanja očišćeno alkoholom i lim se podesio na stolu za zavarivanje. Pošto je lim bio namješten za zavarivanje, moglo se pristupiti miješanju, nanošenju i zavarivanju. Nakon zavarivanja vršilo se ispitivanje ploča.

### 4.2. Materijal korišten u eksperimentu

Osnovni materijal koji se primjenjivao u eksperimentu bio je bakar pod nazivom Cu – ETP prema normi EN 13599 u obliku lima dimenzija 75 x 190 mm debljine 3 mm. Osnovne karakteristike primjenjenog materijala prikazane su slikom 28, a atest materijala priložen je u prilogu ovog rada.

Material 3059367 - SHEETS Cu-ETP 3,0X1000X2000 R240(1/2T) EN, Total:				546,000
Batch V1365/20, Neto		546 KG		
Standard: EN 13599 OR EN 1652				
CHARACTERISTIC	UoM	MIN.	MAX.	RESULT
Sample 200154353				
1. % Cu	%	99,900	-	99,900 %
2. Tens. strength Rm	N/mm <sup>2</sup>	240,0	300,0	248,9 N/mm <sup>2</sup>
3. Elongation A50	%	15,0	-	39,8 %
4. Yield strength Rp0	N/mm <sup>2</sup>	180,0	-	216,8 N/mm <sup>2</sup>
5. electrical conduct	SIM	57,0	-	57,1 SIM

Slika 28. Atest materijala primjenjenog u eksperimentu

Cu – ETP je elektrolitički rafinirani bakar. Ima dobru električnu vodljivost i zanimljiv je ekonomski u odnosu na druge bakrove legure. Zbog preostalog sadržaja kisika, legura nije prikladna za zavarivanje jer je osjetljiva na vodikovu krhkost. Primjenjuje se kod procesne opreme, električni vodiči, kontakti, arhitektonski metalni radovi i slično.

### 4.3. Oprema za zavarivanje korištena u eksperimentu

#### 4.3.1. Izvor struje

Izvor struje koji se koristio prilikom izvođenja eksperimenta prikazuje slika 29. Glavne karakteristike uređaja prikazane su slikom 31 čiji su podaci preuzeti sa stranice proizvođača. Tip uređaja je VARTIG 2005 AC/DC proizvođača Varstroj.

Prilikom eksperimenta zavarivalo se izmjeničnom strujom. Promjenjiva komponenta u eksperimentu bila je jakost struje. Struja je bila varirana u rasponu od 135 – 165 A.



Slika 29. VARTIG 2005 AC/DC uređaj proizvođača Varstroj

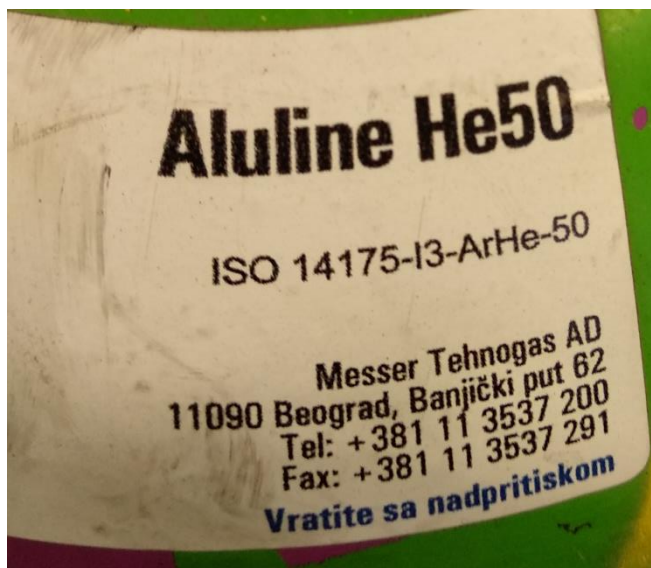
TIP	Vartig 2005 AC/DC (G i W)
Priključni napon:	1 x 230 V
Osigurač (spori):	20 A
Područje zavarivanja TIG DC:	5 – 170 A
Područje zavarivanja TIG AC/DC:	5 – 200 A
Područje zavarivanja REL:	5 – 170 A
Intermitencija TIG AC/DC:	40% - 200 A 60% - 160 A / 170 A 100% - 130 A / 130 A
Napon zavarivanja REL/TIG:	20-26,8V / 10-16,8V
Promjer elektrode:	Ø 1,5 – 4 mm
Hlađenje izvora:	prisilno - ventilator
Masa:	18 kg
Dimenzije (mm):	440 x 222 x 480

G – zrakom hlađeni gorionik; W – vodom hlađeni gorionik

Slika 31. Specifikacije VARTIG 2005 AC/DC [27]

### 4.3.2. Zaštitni plin

U eksperimentu koji se je provodio, zaštitni plin bio je nepromjenjiv parametar. Plin je bio mješavina 50% argona i 50% helija proizvođača Messer trgovačkog naziva Aluline He50. Specificiran je normom ISO 14175, prema toj normi pripada grupi I3. Slikom 30 prikazana je boca u kojoj je navedeni plin propisno skladišten.



*Slika 30. Boca za zavarivanje sa zaštitnim plinom Aluline He50*

### 4.3.3. Pištolj za A – TIG postupak

Pištolj koji se koristio bio je pričvršćen na uređaju za vođenje. Prije samog zavarivanja namontirana je nova volframova elektroda. Udaljenost elektrode od radnog komada postavljena je na 4 mm i te je konstantna kroz cijelo vrijeme eksperimentiranja.



*Slika 31. Pištolj za TIG postupak zavarivanja – laboratorij Sveučilište Sjever*

#### 4.3.4. Netaljiva elektroda i sapnica

Kod eksperimenta korištena je volframova elektroda s dodatkom lantana promjera  $\text{\O}3,2$  mm čija je specifikacija prikazana slikom 32.



Slika 32. Netaljiva volframova elektroda s dodatkom lantana

Također za protok plina korištena je keramička sapnica promjera  $\text{\O}13$  na otvoru.

#### 4.3.5. Aktivacijski premazi

Prvi zavar izvodio se bez aktivacijskog premaza, drugi sa premazom na bazi kalcijeva oksida – CaO a treći na bazi silicijeva dioksida – SiO<sub>2</sub>.

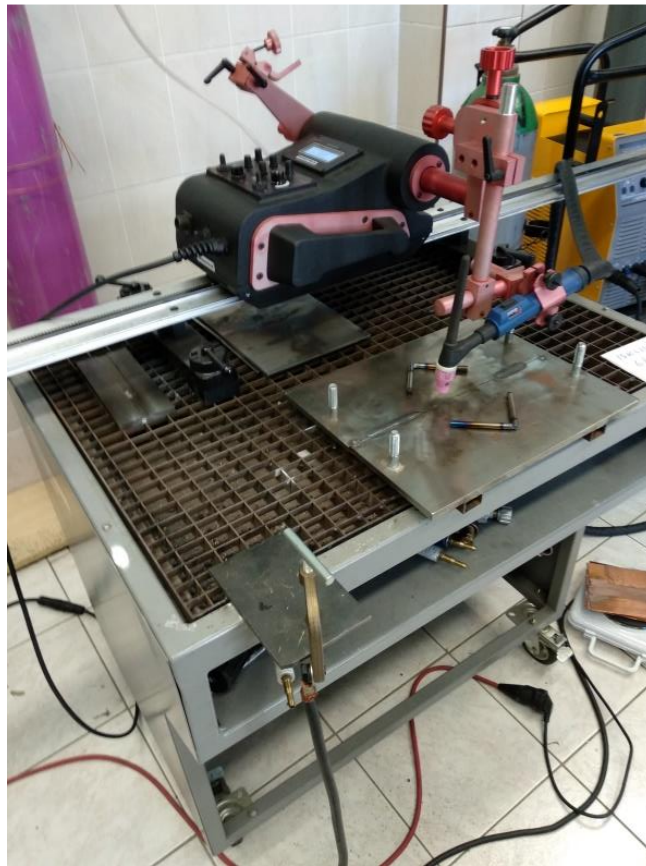
Praškaste komponente miješane su sa medicinskim alkoholom u staklenim posudama prema omjerima kako je navedeno u tablici 5.

#### 4.3.6. Automatizacija postupka

Postupak zavarivanja provodio se uz pomoć uređaja za automatizaciju pod nazivom RAIL BULL proizvođača Promotech, slika 33. Uz pomoć uređaja bio je vođen pištolj koji je bio namješten 4 mm od radnoga komada. Eksperiment se provodio uz pravocrtno vođenje pištolja i



uz njihanje pištolja koje omogućava ovaj uređaj. Na ovaj način osigurana je konstantna brzina vođenja pištolja, odnosno zavarivanja.

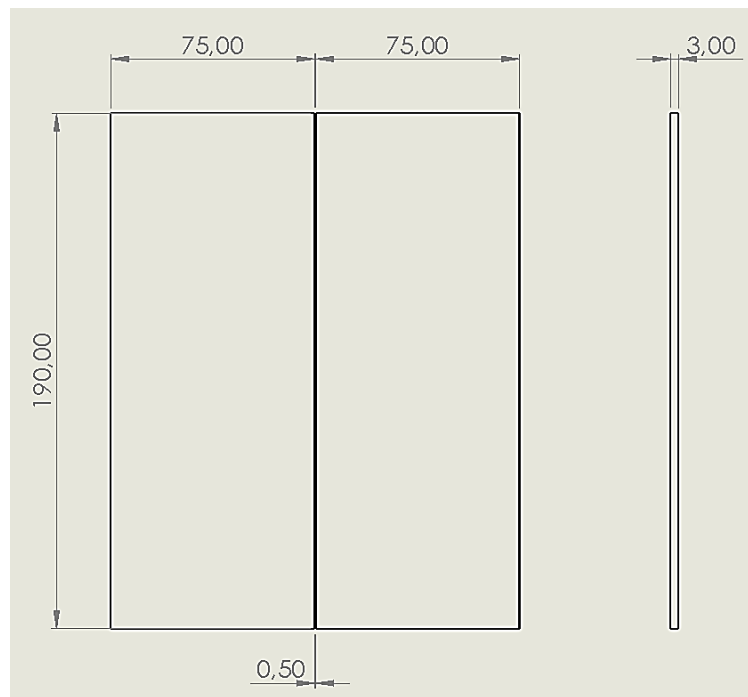


*Slika 33. Uređaj za automatizaciju postupka zavarivanja RAIL BULL proizvođača Promotech*

#### **4.4. Provođenje eksperimenta**

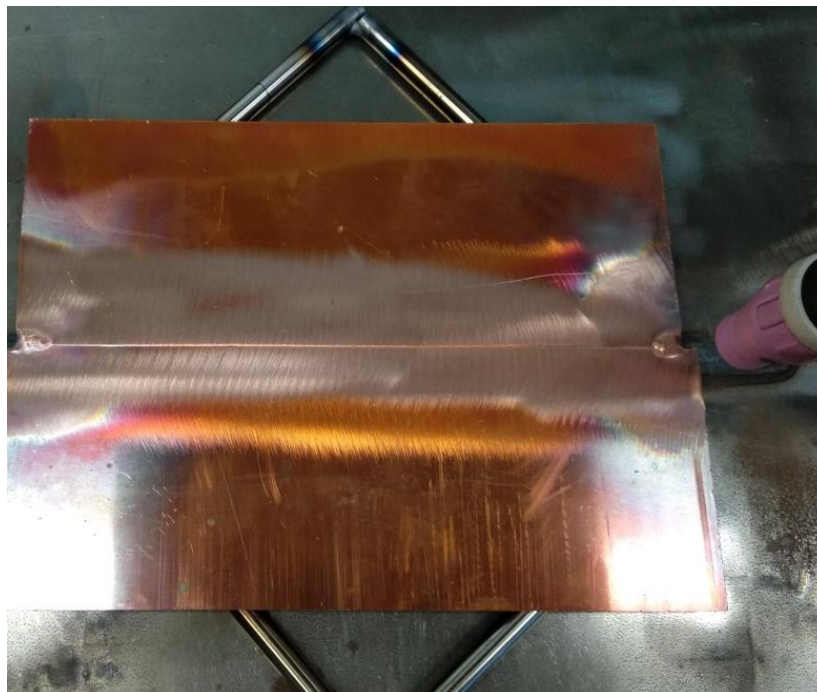
Nakon što su odrađeni svi pripremni radovi pristupilo se zavarivanju koje se provodilo na 3 uzorka. Najprije se zavarivalo bez aktivacijskog premaza što je referentni uzorak. Nakon toga pristupilo se zavarivanju s aktivacijskim premazima. Aktivacijski premazi nanošeni su kistom, nakon zavarivanja provedena je vizualna kontrola zavara. Parametri zavarivanja prikazani su tablicom 5.

Zavarivanje na svakoj ploči je izvedeno u horizontalnom položaju (PA) prema normi HRN EN ISO 6947:2012. Skica pripremljenog spoja prikazana je slikom 34.



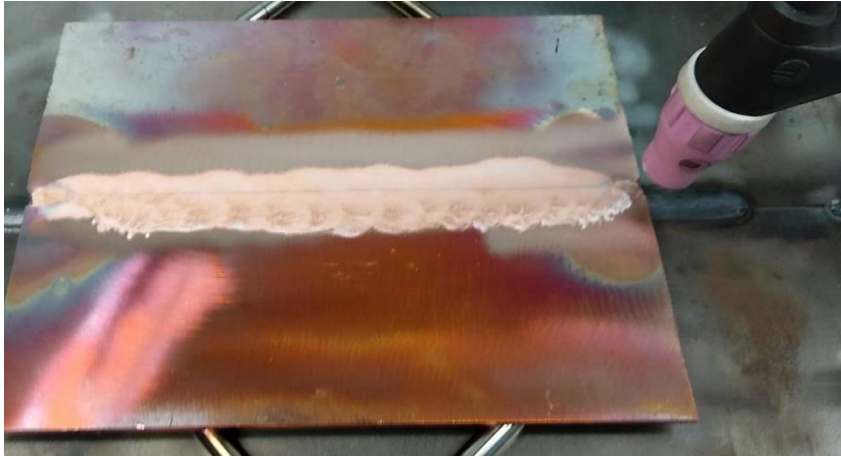
*Slika 34. Skica pripreme spoja za zavarivanje*

Nakon završenog zavarivanja ploče su hladene na zraku i fotografirane. Slike 35 i 36 prikazuju ploče prije zavarivanja bez premaza i sa premazom.



*Slika 35. Pripremljen spoj za zavarivanje TIG postupkom*





Slika 36. Pripremljen spoj za zavarivanje A – TIG postupkom

Za svaki uzorak izračunat je unos topline koji je uz sve parametre za svaki uzorak, prikazan tablicom 3 u nastavku.

#### 4.5. Parametri zavarivanja

Konstantni parametri kod eksperimenta bili su:

- vrsta zaštitnog plina,
- vrsta struje koja je bila izmjenična,
- protok zaštitnog plina  $\dot{Q}_{zp} = 17$  l/min,
- promjer sapnice na otvoru 13 mm,
- netaljiva elektroda promjera  $\varnothing 3,2 \times 175$  mm,
- dužina električnog luka  $l_{luka} = 4$  mm,
- brzina zavarivanja  $v_{zavarivanja} = 20$  cm/min,
- brzina njihanja  $v_{njihanja} = 20$  cm/min

Promjenjivi parametri za vrijeme eksperimenta bili su:

- unošenje topline na mjesto zavora, pri čemu je promjenjiv parametar bila struja zavarivanja. Izračun za unos topline je pokriven normom HRN EN 1011-1. Formula za izračun prema normi je:

$$Q = \frac{kxUxIx60}{v_{zavarivanja} \times 1000}$$

- $Q$  – unos topline [kJ/mm],
- $U$  – napon [V],
- $I$  – struja [A],
- $v_{zavarivanja}$  – brzina navarivanja [mm/min],

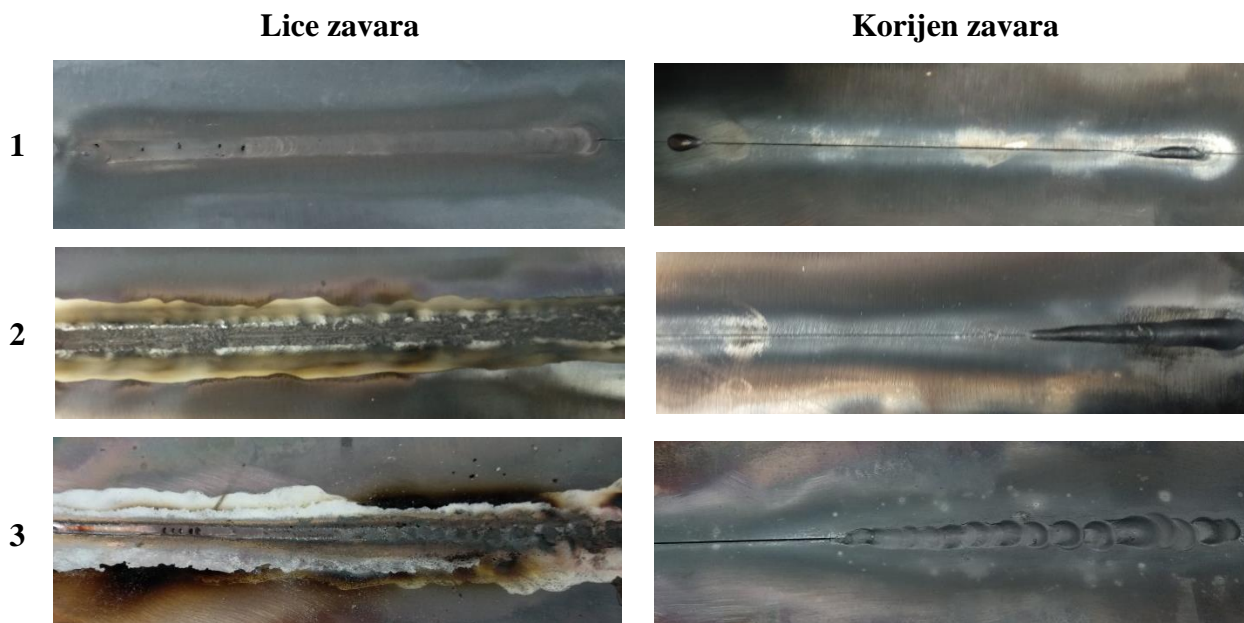
- $k$  – koeficijent toplinske iskoristivosti postupka zavarivanja ( $k=0,6$  za TIG zavarivanje). [29]
- aktivacijski premaz.

Sljedeća tablica prikazuje parametre zavarivanja za sve uzorke ispitivane u radu i izračun unosa topline za svaki uzorak budući da je unos topline jedan od osnovnih faktora koji utječe na osobine zavarenih spojeva.

Uzorak	Vrsta postupka	Vrsta premaza	Brzina zavarivanja $v_{zavarivanja}$ [cm/min]	Jakost struje zavarivanja $I$ [A]	Napon zavarivanja [V]	Unos topline $Q$ [kJ/mm]
1	TIG	BEZ	20	165	16,6	4,93
2	A – TIG	30 g CaO + 40 mL Alkohol	20	165	16,6	4,93
3	A – TIG	30 g SiO <sub>2</sub> + 40 mL Alkohol	20	135	15,4	3,74

Tablica 5. Parametri zavarivanja uzoraka

Također slikom 37 prikazana su lica i korijeni zavara za svaki uzorak neposredno nakon zavarivanja.



Slika 37. Prikaz lica i korijena zavara neposredno nakon zavarivanja

## 5. Analiza rezultata

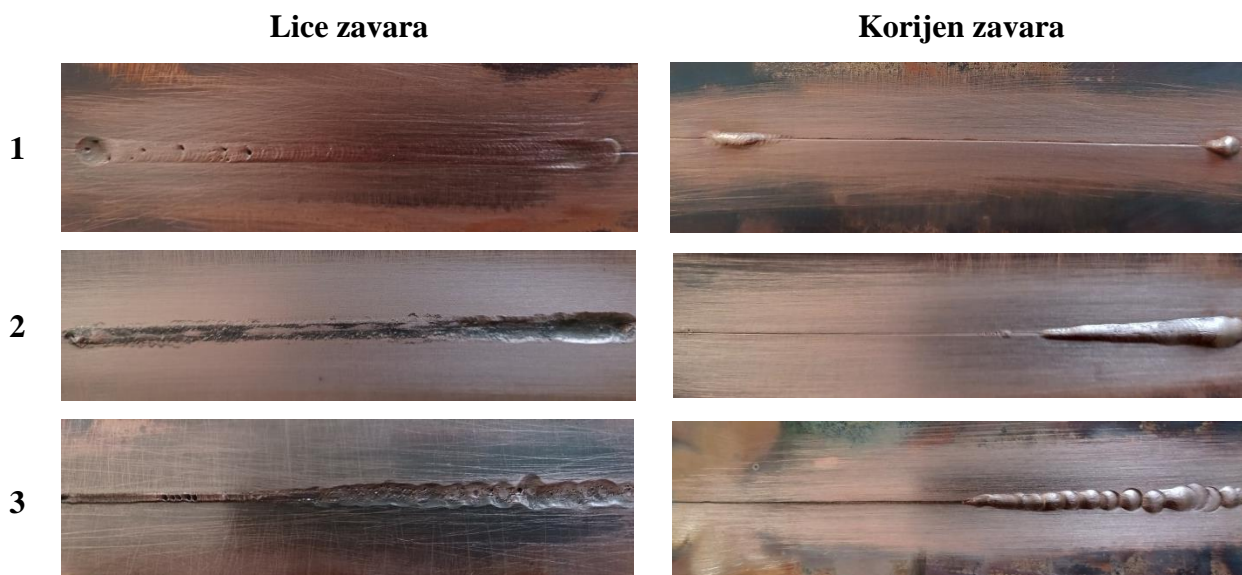
Provođenje eksperimenta u laboratoriju praćeno je vizualnom kontrolom prije, za vrijeme i nakon zavarivanja. Nakon što su uzorci zavareni i neposredno nakon toga fotografirani, ostavljeni su da se ohlade na sobnoj temperaturi. Ohlađene uzorke zatim je bilo potrebno očistiti i ispiliti na tračnoj pili za makroanalizu. Brušenje makro izbrusaka izvedeno je na uređaju za poliranje i brušenje pod nazivom Presi Minitch 250 SP1 u laboratoriju za materijale Sveučilišta Sjever. Po završetku brušenja uzoraka pristupilo se nagrizanju istih te makroskopskoj kontroli na mikroskopu. Na kraju se vršilo savijanje uzoraka.

### 5.1. Vizualna kontrola zavara prije, tijekom i nakon zavarivanja

Prije, tijekom i nakon zavarivanja provedena je vizualna kontrola zavara. Prije samog zavarivanja bilo je potrebno obratiti pozornost na čistoću pripremljenog spoja za zavarivanje, osim toga bilo je potrebno namjestiti pištolj za zavarivanje što točnije prema sredini kako bi električni luk bio čim više u sredini spoja.

Tijekom zavarivanja pratilo se ponašanje taline. Kod zavarivanja uzorka 1 talina je bila karakteristična za TIG postupak, drugim riječima bila je „mirna“. Prilikom zavarivanja uzoraka 2 i 3 talina se gibala prema efektu Marangonija opisanog u poglavlju 4 ovog rada, odnosno bila je „nemirna“.

Izgled očišćenih zavarenih spojeva sa strane lica i korijena zavara prikazan je slikom 38.



Slika 38. Prikaz lica i korijena zavara nakon čišćenja

Lice zavara na prvom uzorku izgledom je najljepše, vidljive su pore maksimalne veličine do 0,5 mm, dok se sa stražnje strane vidi da uzorak nije uspješno provaren. To upućuje na promjenu

parametara zavarivanja ili na moguću primjenu aktivacijskog premaza što pokazuju slike uzoraka 2 i 3.

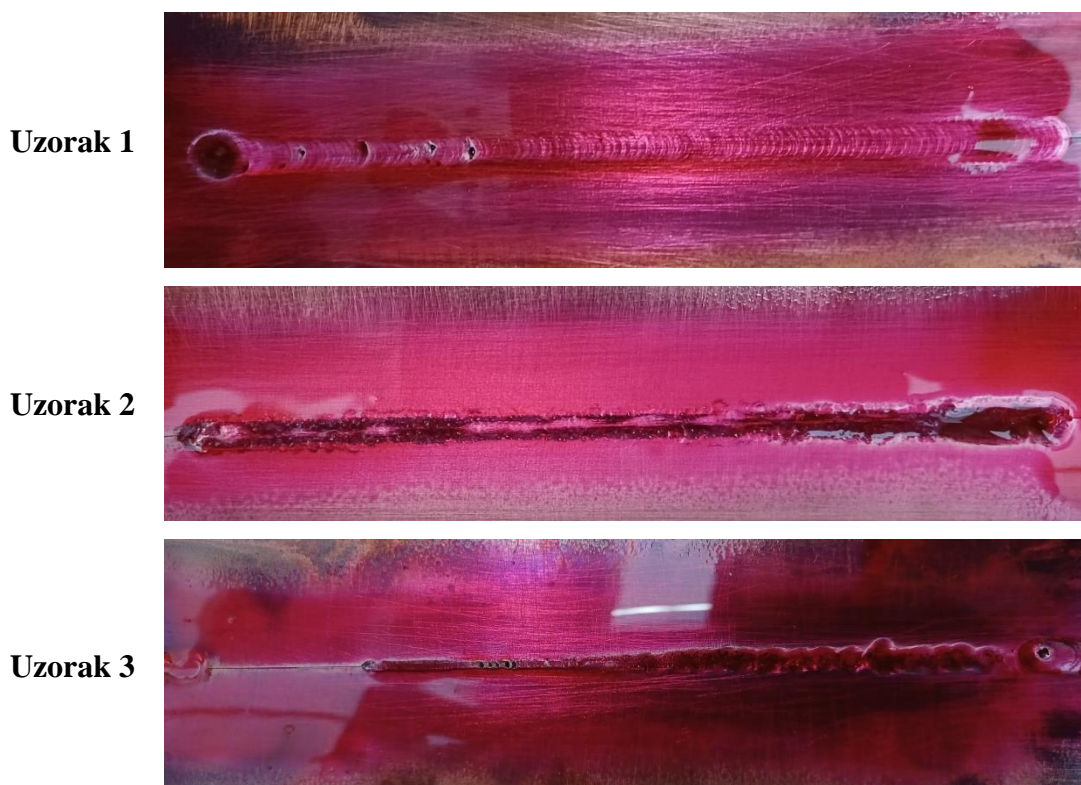
Kod uzoraka 2 i 3 došlo je do deformacija zbog prevelikog unosa topline. Kod uzorka 3 primjenjivala se struja koja je bila manja 30 A u odnosu na struju kod zavarivanja uzorka 2 što pokazuje kako aktivacijski premazi različito djeluju na ponašanje materijala kod zavarivanja. Lice zavara kod uzorka 2 pokazuje ulegnuće sa mnoštvom sitnih pora, a korijen zavara djelomično je protaljen. Lice zavara kod uzorka 3 također ima ulegnuće sa porama većim nego kod uzorka 2. Korijen zavara uzorka 3 je, kao i korijen uzorka 2, djelomično protaljen.

## 5.2. Kontrola penetrantima

Prije nego se pristupilo rezanju uzoraka za makroanalizu provelo se ispitivanje penetrantima kako bi se vidjela površinska prisutnost pora.

Ispitivanje penetrantima primjenjuje se kod zavarenih spojeva kao ispitivanje bez razaranja. Površina mora biti prethodno očišćena i odmašćena, zatim se na nju nanosi penetrant koji je obično crvene boje. Nakon što penetrant proдре u pukotinu, on se uklanja na odgovarajući način, vodom ili suhom krpom. Potom se nanosi razvijlač, obično bijele boje. Razvijlač izvlači penetrant iz pukotine. Ovom metodom moguće je otkriti pukotine duljine od 0,1 mm i širine od 0,03 mm.

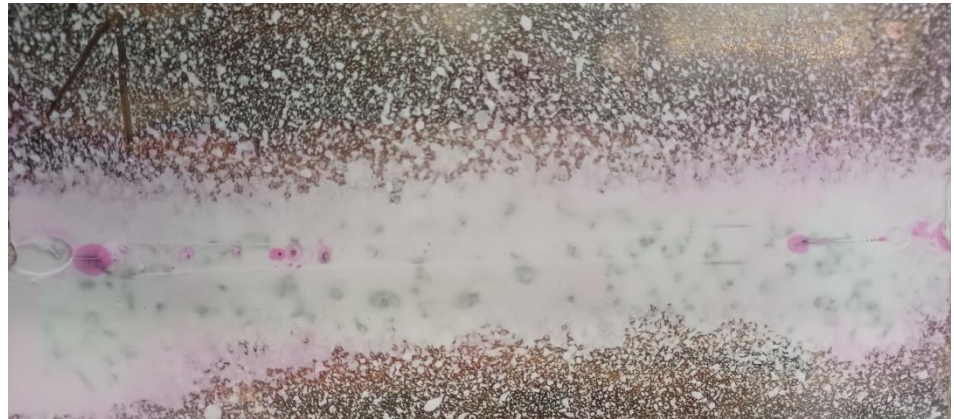
Sljedeće slike prikazuju zavare na koje je nanesen penetrant te slike sa razvijlačem gdje su vidljive pore u zavarima.



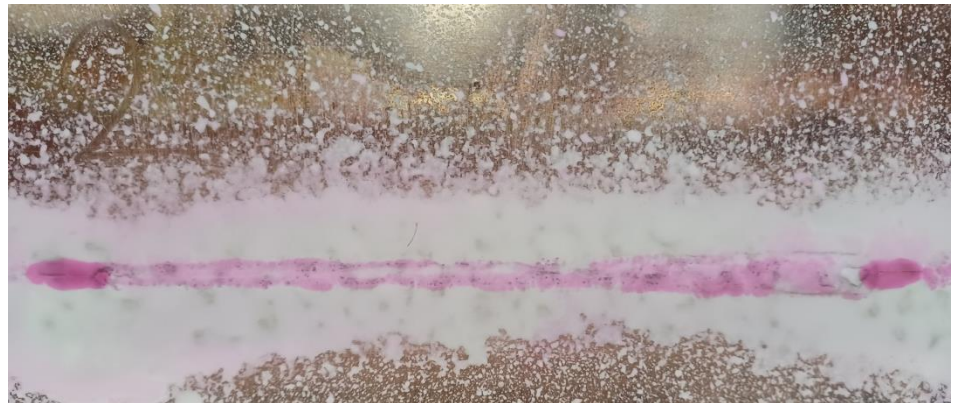
Slika 39. Slike zavara nakon nanošenja penetranta



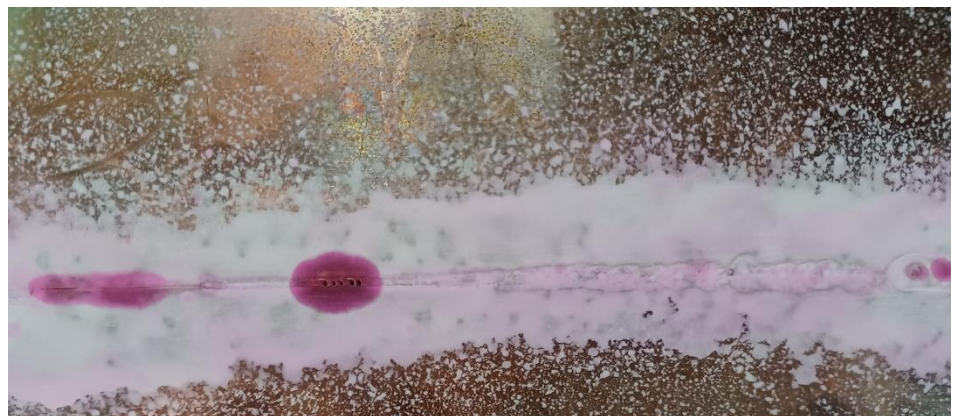
**Uzorak 1**



**Uzorak 2**



**Uzorak 3**



*Slika 40. Slike zavora nakon nanošenja razvijaača*

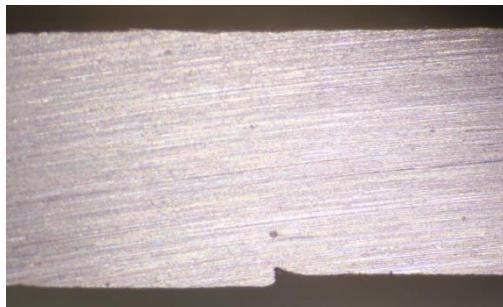
Nanošenje penetranta trajalo je 10 minuta i nanošenje razvijaača također 10 minuta.

### **5.3. Izrada i analiza makroizbrusaka**

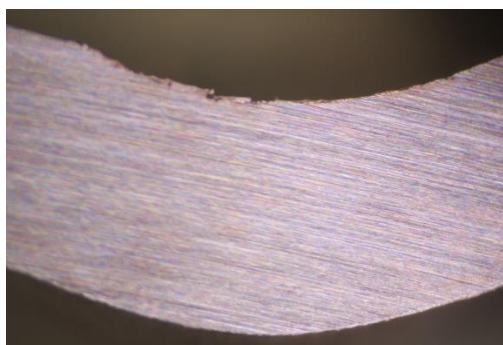
Brušenje makroizbrusaka izvedeno je na uređaju za poliranje i brušenje pod nazivom PRESI Minitch 250 SP1 u laboratoriju za materijale Sveučilišta Sjever. Slijed granulacije brusnih papira bio je P180, P320, P600 i P1200. Glavna uloga analize makroizbrusaka je da ukaže i jasno predoči promjene u širini i penetraciji kod različitih parametara zavarivanja, u ovom slučaju različitih premaza i struje zavarivanja.

Nakon brušenja dalo se zaključiti da uzorak 1 nije potpuno protaljen te se vidi pora u dijelu korijena zavara, dok su uzorci 2 i 3 potpuno protaljeni. Slika prikazuje izgled zavara nakon brušenja.

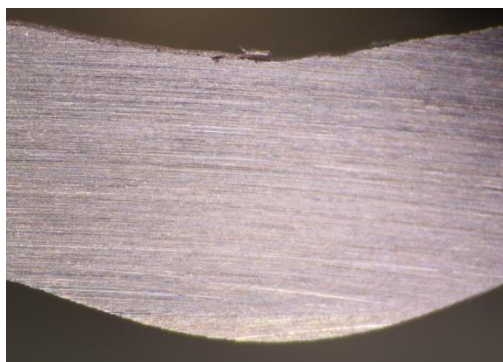
**Uzorak 1**



**Uzorak 2**



**Uzorak 3**



*Slika 41. Makroizbrusci uzoraka nakon brušenja bez nagrizanja*

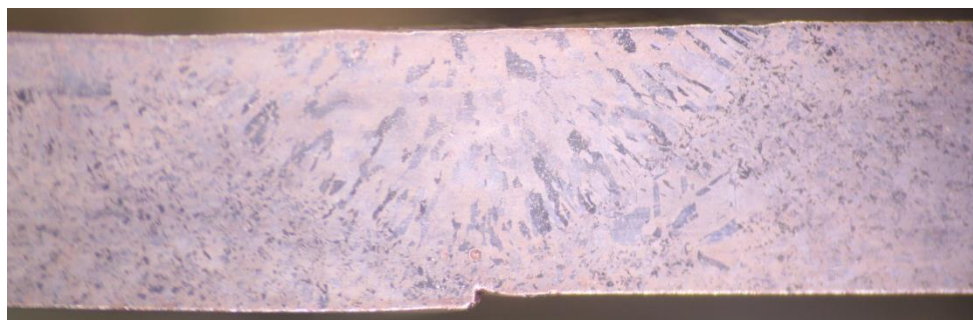
Nakon brušenja vršilo se nagrizanje uzoraka u ferikloridu (željezni triklorid ili  $\text{FeCl}_3$ ). Nagrizanje se provodilo 1 minutu. Čišćenje makropresjeka vršilo se uranjenjem uzoraka u solnu kiselinu (HCl) 19% po 2 minute za svaki uzorak. Solna kiselina uklonila je nečistoće sa svih površina bakra i dala još jasniju sliku u presjeku makrostrukture zavarenih spojeva.

Nakon nagrizanja i čišćenja kod sva tri uzorka vidi se prijelaz u strukturi, odnosno grublja i finija struktura. Grublja struktura posljedica je ugrijavanja materijala koji se naglo ohladio. Pri dnu zavara, kod uzorka 1 vidi se veća pora, a oko se vidi mnoštvo manjih pora veličine manje od 0,1 mm. Kod uzorka 2 primjetno je ulegnuće zavara te mnoštvo manjih pora veličine manje od 0,1 mm. Kod uzorka 3 presjek je sličnog izgleda kao i kod uzorka 2. Kod uzorka 2 i 3, gdje je primjenjen aktivacijski premaz, jasno je vidljivo da postoji razlika u širini lica zavara što je direktna posljedica primjene različitih aktivacijskih premaza.

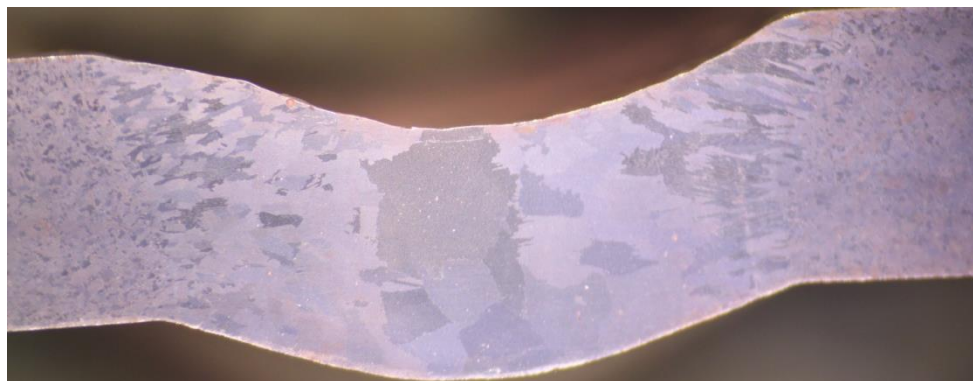


Sljedeća slika prikazuje izgled zavora nakon nagrizanja u ferikloridu i uranjanja u solnu kiselinu.

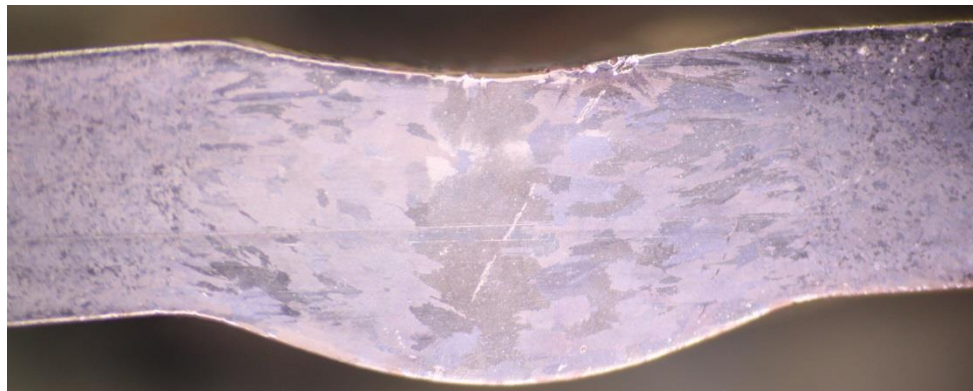
**Uzorak 1**



**Uzorak 2**



**Uzorak 3**



*Slika 42. Makroizbrusci uzoraka nakon brušenja s nagrizanjem u ferikloridu s uranjanjem u solnu kiselinu*

Uzorci su snimani na mikroskopu proizvođača BTC pomoću digitalne kamere Canon EOS 200d.

#### **5.4. Kontrola zavora savijanjem**

Iz svakog zavora koji su napravljeni na tračnoj pili su izrezane po dvije epruvete za ispitivanje lica i dvije za ispitivanje korijena zavora savijanjem. Epruvete su širine 15 mm.

Ispitivanje je provedeno prema normi EN ISO 5173 (prilog 2). Slika 11 u normi je shema testa. Promjer trna bio je 6 mm. Promjer valjaka je 55 mm . Razmak između valjaka bio je 70 mm.

Slike prikazuju izgled epruveta nakon provedenog savijanja do 180 stupnjeva. Pri pojavi prijeloma neka savijanja su prekinuta. Na slikama 1. i 2. epruveta s lijeva prikazuje savijanje lica zavara, a 3. i 4. epruveta prikazuje savijanje korijena zavara.

**Uzorak 1**



**Uzorak 2**



**Uzorak 3**



*Slika 43. Savijanje uzoraka*

Iz slika savijanja vidljivo je da su kod uzoraka 2 i 3 zavari dobrih mehaničkih svojstava jer nema prekida prilikom savijanja. Uzorak 1 koji nije uspješno provaren, prilikom savijanja je pokidan.



## 6. Zaključak

Cilj ovog eksperimentalnog rada bio je utvrditi utjecaj aktivacijskih premaza na povećanje penetracije TIG postupka zavarivanja prilikom zavarivanja bakra. Porastom tehnologije i modernizacije, traže se brža i učinkovitija rješenja, u svim područjima pa tako i u zavarivanju. Stoga je i ovaj rad išao u tome smjeru, te se pokušalo usporediti standardni TIG postupak i poboljšani TIG postupak koji se izvodi uz aktivacijski premaz.

Bakar je specifičan materijal za zavarivanje upravo zbog svoje visoke toplinske i električne vodljivosti. U usporedbi s čelikom, za zavarivanje bakra nekim od elektrolučnih postupaka, potrebno je unijeti puno više električne energije. Uz to bakar zahtijeva predgrijavanje na temperaturu od 100 – 600 °C po 1 mm debljine osnovnog materijala. To već upućuje na povelike troškove već pri samom početku zavarivanja u odnosu na čelik.

Osim što se pokušao utvrditi utjecaj aktivacijskog premaza na povećanje penetracije, također se vidjelo kako aktivacijski premaz djeluje na ostale parametre zavarivanja odnosno struju te brzinu zavarivanja.

Zavarivanje u laboratoriju izvedeno je na uređaju za automatsko vođenje pa je na taj način uklonjena mogućnost ljudske pogreške odnosno osigurana je ponovljivost procesa zavarivanja. Najprije je izvedeno zavarivanje TIG postupkom na uzorku 1 koji je postao referentni uzorak. Potom su nanošeni aktivacijski premazi na uzorke 2 i 3 te su izvedena zavarivanja. Odabrane su praškaste komponente premaza CaO i SiO<sub>2</sub> pomiješane sa medicinskim alkoholom.

Analizom zavarivanja moguće je zaključiti da svaki od korištenih aktivacijskih premaza daje različitu kvalitetu zavarenog spoja, također uzorak 3 zavarivanje manjom strujom zavarivanja što pokazuje da taj aktivacijski premaz bolje fokusira električni luk. Može se reći da primjena aktivacijskih premaza povećava penetracija u odnosu na zavarivanje bez premaza i to od 3 do 5 prolaza manje. U eksperimentalnom dijelu rada dokazana je teza o povećanju penetracije time što je kod uzorka s primjenom premaza došlo do provara korijena, a pri istim parametrima zavarivanja kod konvencionalnog postupka nije. Pravilna primjena A – TIG postupka garantira zavar dobrih mehaničkih i kemijskih svojstava što je i vidljivo iz savijanja uzoraka u poglavlju 5.4. Makroanaliza uzorka s primjenom premaza je također zadovoljila, točnije nije bilo vidljivih grešaka na porečnom presjeku metala zavara.

S druge strane primjena aktivacijskih premaza je dodatni trošak, zahtijeva pripremu mjesta zavara na način da se ručno nanosi premaz te nakon zavarivanja čišćenje mjesta zavara. To su zapravo glavni razlozi sporog rasta primjene A – TIG postupka u industrijskoj proizvodnji.

Zbog nedostataka koji se navode u radu, svejedno bi ovaj postupak trebao naći primjenu kad su u pitanju zavarivanja cijevi u nuklearnoj industriji, cijevi pod tlakom i u avionskoj industriji

gdje ti troškovi ne bi smjeli predstavljati ograničenja. S obzirom na prednosti koje se mogu dobiti A – TIG postupkom, ovi troškovi bi trebali biti zanemarivi prilikom zavarivanja velikih serija proizvoda gdje je potrebna veća brzina zavarivanja. Uz trostruko veću penetraciju u odnosu na konvencionalni TIG, dobiti će se i veća produktivnost.

## Literatura

- [1] <http://www.zavarivanje.info/cd/11940/zavarivanje-moderni-postupci-mig-mag-tig-rel-autogeno> , dostupno 17.09.2021
- [2] [https://hr.wikipedia.org/wiki/Zavarivanje\\_TIG\\_postupkom](https://hr.wikipedia.org/wiki/Zavarivanje_TIG_postupkom) , dostupno 21.09.2021
- [3] <https://handschweissen.weebly.com/tig-schweissen.html> , dostupno 22.09.2021
- [4] <http://www.koval.hr/blogeky/minerali/minerali/bakar.html> , dostupno 24.09.2021
- [5] <https://repositorij.simet.unizg.hr/islandora/object/simet%3A50/datastream/PDF/view> , dostupno 24.09.2021
- [6] Tomislav Filetin, Franjo Kovačićek, Janez Indof: Svojstva i primjena materijala, Zagreb, 2009
- [7] D. Hrgović: Tehnički materijali, Školska knjiga Zagreb, 1988.
- [8] <https://old.unisb.hr/kth/zavar/zavar/bakar.html> , dostupno 25.09.2021
- [9] [https://hr.wikipedia.org/wiki/Zavarljivost#Zavarljivost\\_bakra](https://hr.wikipedia.org/wiki/Zavarljivost#Zavarljivost_bakra) , dostupno 25.09.2021
- [10] Horvat, M., Kondić, V. I Brezovački, D.: Teorijske i praktične osnove TIG postupka zavarivanja. Tehnički glasnik, Vol. 8 No. 4 (2014), str. 426 – 432
- [11] Babić, Nikola: A – TIG zavarivanje duplex čelika, Diplomski rad , Sveučilište u Zagrebu, Fakultet strojarstva i brodogradnje
- [12] Branilović, Dino: Utjecaj zaštitnog plina pri TIG zavarivanju Cr-Ni čelika na geometrijske značajke zavara, Završni projekt preddiplomskog studija , Sveučilište u Zagrebu, Fakultet strojarstva i brodogradnje.
- [13] Čolić, Luka: Robotizirano zavarivanje nehrđajućih čelika A – TIG postupkom, Diplomski rad, Sveučilište u Zagrebu, Fakultet strojarstva i brodogradnje
- [14] Ivan Menđušić: Elektrolučno zavarivanje, Diplomski rad, Sveučilište Josipa Jurja Strossmayera, Osijek, 2011
- [15] <https://www.indiamart.com/proddetail/tig-welding-services-4966184133.html> , dostupno 27.09.2021
- [16] [https://hr.wikipedia.org/wiki/Izvor\\_struje\\_za\\_zavarivanje](https://hr.wikipedia.org/wiki/Izvor_struje_za_zavarivanje) , dostupno 27.09.2021
- [17] <https://servus.hr/proizvodi/zavarivanje/vartig-3500-acdc-digit/> , dostupno 30.09.2021
- [18] Vlahov, Marko: TIG zavarivanje nehrđajućih čelika, Završni projekt preddiplomskog studija , Sveučilište u Zagrebu, Fakultet strojarstva i brodogradnje, 2012
- [19] <http://www.zavarivanje.info/cd/3640/wolfram-elektrode-zavarivanje-info> , dostupno 30.09.2021

- [20] Tirić, Tomislav: Zaštitni plinovi pri TIG zavarivanju, Završni projekt preddiplomskog studija, Sveučilište u Zagrebu, Fakultet strojarstva i brodogradnje, 2015
- [21] doc. dr. dc. Matija Bušić: Proizvodne tehnologije, predavanje 2, Sveučilište Sjever, 2020
- [22] <https://www.messer.hr/plinovi-rezanje-zavarivanje>, dostupno 13.10.2021
- [23] Pongrac, Dario: Utjecaj aktivacijskog premaza na mehanička i korozivna svojstva zavarenog spoja, Diplomski rad, Sveučilište u Zagrebu, Fakultet strojarstva i brodogradnje, 2015
- [24] <https://www.twi-global.com/technical-knowledge/published-papers/investigation-of-the-a-tig-mechanism-and-the-productivity-benefits-in-tig-welding-may-2009>, dostupno 20.10.2021
- [25] [https://ijritcc.org/download/conferences/ICIIIME\\_2017/ICIIIME\\_2017\\_Track/149682188\\_1\\_07-06-2017.pdf](https://ijritcc.org/download/conferences/ICIIIME_2017/ICIIIME_2017_Track/149682188_1_07-06-2017.pdf), dostupno 03.11.2021
- [26] <https://dergipark.org.tr/tr/download/article-file/682367>, dostupno 05.11.2021
- [27] Obelić, Luka: A – TIG zavarivanje bakra i legura bakra, Diplomski rad, Sveučilište Sjever, 2020
- [28] <https://www.twi-global.com/technical-knowledge/published-papers/an-investigation-into-arc-constriction-by-active-fluxes-for-tig-a-tig-welding-2000>, dostupno 07.11.2021
- [29] Bauer, Bruno: Određivanje kritičnog unosa topline za primjenu korijenjske zaštite kod TIG zavarivanja Cr – Ni čelika, Završni rad, Sveučilište u Zagrebu, Fakultet strojarstva i brodogradnje, 2021

## Popis slika

Slika 1. TIG postupak zavarivanja [1].....	1
Slika 2. Bakar u elementarnom obliku [4].....	3
Slika 3. Oprema koja se primjenjuje kod ručnog TIG postupka [12].....	7
Slika 4. TIG postupak zavarivanja [14].....	8
Slika 5. Pravilan položaj volframove elektrode i dodatnog materijala u odnosu na radni komad kod TIG postupka zavarivanja [14].....	8
Slika 6. Zavarivanje cijevi ručnim TIG postupkom [15].....	9
Slika 7. Strmo padajuća karakteristika [12].....	10
Slika 8. Izvor struje za TIG zavarivanje [17] .....	10
Slika 9. Zrakom hlađeni pištolj [13].....	11
Slika 10. Vodom hlađeni pištolj [13].....	11
Slika 11. Dio opreme za zavarivanje [14] .....	11
Slika 12. Pištolj s vodenim hlađenjem za TIG postupak zavarivanja [10].....	12
Slika 13. Izgled sustava za hlađenje rashladnom tekućinom u presjeku pištolja [8].....	13
Slika 14. Protok plina ovisno o obliku sapnice [10].....	13
Slika 15. Volframove elektrode označene bojama [18] .....	14
Slika 16. Utjecaj oblika elektrode na izgled zavara [20].....	16
Slika 17. Smjer gibanja nosilaca naboja i intenzitet zagrijavanja ovisno o vrsti i polaritetu struje [21].....	17
Slika 18. Djelovanje električnog luka kod helija (He) i argona (Ar) [12].....	18
Slika 19. Geometrijski izgled zavara ovisno o različitim parametrima [11] .....	20
Slika 20. TIG postupak zavarivanja – kutevi vođenja pištolja i dodatnog materijala [10] .....	21
Slika 21. Različite vrste spojeva koji se izvode TIG postupkom [13].....	22
Slika 22. Dubina protaljivanja kod konvencionalnog TIG postupka i A – TIG postupka [23].....	24
Slika 23. Usporedba električnog luka kod konvencionalnog TIG postupka (lijeva slika) i A – TIG postupka (desna slika) [24].....	24
Slika 24. Shematski prikaz pripreme aktivacijskog premaza [23] .....	25
Slika 25. Mehanizam kontrakcije električnog luka [13].....	26
Slika 26. Marangonijev efekt strujanja fluida – a) negativan TKPN b) pozitivan TKPN [13] .....	27
Slika 27. Orbitalno A –TIG zavarivanje cijevi [11] .....	29
Slika 28. Atest materijala primjenjenog u eksperimentu.....	30
Slika 29. VARTIG 2005 AC/DC uređaj proizvođača Varstroj .....	31
Slika 31. Specifikacije VARTIG 2005 AC/DC [27] .....	31

Slika 30. Boca za zavarivanje sa zaštitnim plinom Aluline He50 .....	32
Slika 31. Pištolj za TIG postupak zavarivanja – laboratorij Sveučilište Sjever .....	32
Slika 32. Netaljiva volframova elektroda s dodatkom lantana .....	33
Slika 33. Uređaj za automatizaciju postupka zavarivanja RAIL BULL proizvođača Promotech	34
Slika 34. Skica pripreme spoja za zavarivanje .....	35
Slika 35. Pripremljen spoj za zavarivanje TIG postupkom .....	35
Slika 36. Pripremljen spoj za zavarivanje A – TIG postupkom .....	36
Slika 37. Prikaz lica i korijena zavara neposredno nakon zavarivanja.....	37
Slika 38. Prikaz lica i korijena zavara nakon čišćenja.....	38
Slika 39. Slike zavara nakon nanošenja penetranta .....	39
Slika 40. Slike zavara nakon nanošenja razvijča .....	40
Slika 41. Makroizbrusci uzoraka nakon brušenja bez nagrivanja .....	41
Slika 42. Makroizbrusci uzoraka nakon brušenja s nagrivanjem u ferilkoridu s uranjanjem u solnu kiselinu .....	42
Slika 43. Savijanje uzoraka .....	43

## **Popis tablica**

Tablica 1. Fizikalna i mehanička svojstva bakra [6] .....	3
Tablica 2. Neke komercijalno dostupne elektrode za TIG postupak zavarivanja [19].....	15
Tablica 3. Nazivi zaštitnih plinova tvrtke Messer za zavarivanje visokočvrstih čelika [22] .....	19
Tablica 4. Nazivi zaštitnih plinova tvrtke Messer za zavarivanje aluminija [22] .....	19
Tablica 5. Parametri zavarivanja uzoraka.....	37

# Prilozi

## Prilog 1. Atest bakra



Valjaonica bakra Sevojno AD  
Prvomajska bb, 31205 Sevojno, :  
Tel. (+381 31) 531 757 Fax: (+38



021333  
CERTIFIKAT ZA MATERIAL



**CERTIFICATE No: A80060756**

**Date: 31.03.2020**

Contract no: 81-20000704

<b>CUSTOMER:</b> ALCU D.O.O. LJUBLJANSKA 51 A 1241 KAMNIK Slovenia (SI)	<b>Order:</b> 49567 <b>Delivery:</b> 80060756 <b>Contract no.:</b> 81-20000704
---	--

**Material 3118453 - SHEETS Cu-ETP 1,0X1000X2000 R240(1/2T) EN, Total: 542,000**  
**Batch V1375/20, Neto 542 KG**  
**Standard: EN 13599 OR EN 1652**

CHARACTERISTIC	UoM	MIN.	MAX.	RESULT
Sample 200154611				
1. % Cu	%	99,900	-	99,900 %
2. Tens. strength Rm	N/mm2	240,0	300,0	266,3 N/mm2
3. Elongation A50	%	8,0	-	37,2 %
4. Yield strength Rp0	N/mm2	180,0	-	202,4 N/mm2
5. electrical conduct	SIM	57,0	-	57,0 SIM

**Material 3059367 - SHEETS Cu-ETP 3,0X1000X2000 R240(1/2T) EN, Total: 546,000**  
**Batch V1365/20, Neto 546 KG**  
**Standard: EN 13599 OR EN 1652**

CHARACTERISTIC	UoM	MIN.	MAX.	RESULT
Sample 200154353				
1. % Cu	%	99,900	-	99,900 %
2. Tens. strength Rm	N/mm2	240,0	300,0	248,9 N/mm2
3. Elongation A50	%	15,0	-	39,8 %
4. Yield strength Rp0	N/mm2	180,0	-	216,8 N/mm2
5. electrical conduct	SIM	57,0	-	57,1 SIM



**Prilog 2.** Destruktivni test zavara metalnog materijala – ispitivanje savijanjem prema normi ISO 5173:2009

BS EN ISO 5173:2010  
ISO 5173:2009(E)

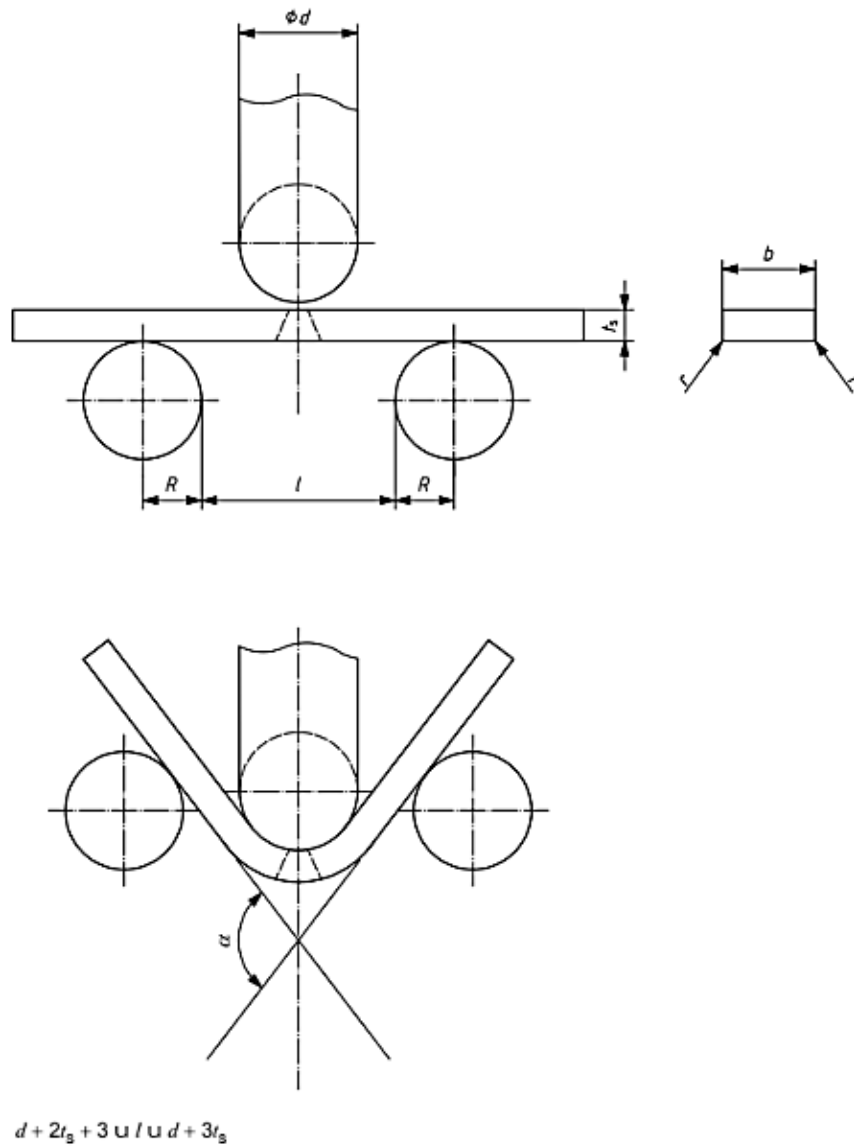


Figure 11 — Transverse face or root bend test



IZJAVA O AUTORSTVU  
I  
SUGLASNOST ZA JAVNU OBJAVU

Završni/diplomski rad isključivo je autorsko djelo studenta koji je isti izradio te student odgovara za istinitost, izvornost i ispravnost teksta rada. U radu se ne smiju koristiti dijelovi tuđih radova (knjiga, članaka, doktorskih disertacija, magistarskih radova, izvora s interneta, i drugih izvora) bez navođenja izvora i autora navedenih radova. Svi dijelovi tuđih radova moraju biti pravilno navedeni i citirani. Dijelovi tuđih radova koji nisu pravilno citirani, smatraju se plagijatom, odnosno nezakonitim prisvajanjem tuđeg znanstvenog ili stručnoga rada. Sukladno navedenom studenti su dužni potpisati izjavu o autorstvu rada.

Ja, IVAN TRUBELJA (ime i prezime) pod punom moralnom, materijalnom i kaznenom odgovornošću, izjavljujem da sam isključivi autor/ica završnog/diplomskog (obrisati nepotrebno) rada pod naslovom A-TIG ZAVARIVANJE BAKRA (upisati naslov) te da u navedenom radu nisu na nedozvoljeni način (bez pravilnog citiranja) korišteni dijelovi tuđih radova.

Student/ica:  
(upisati ime i prezime)

Trubeljia  
(vlastoručni potpis)

Sukladno Zakonu o znanstvenoj djelatnosti i visokom obrazovanju završne/diplomske radove sveučilišta su dužna trajno objaviti na javnoj internetskoj bazi sveučilišne knjižnice u sastavu sveučilišta te kopirati u javnu internetsku bazu završnih/diplomskih radova Nacionalne i sveučilišne knjižnice. Završni radovi istovrsnih umjetničkih studija koji se realiziraju kroz umjetnička ostvarenja objavljuju se na odgovarajući način.

Ja, IVAN TRUBELJA (ime i prezime) neopozivo izjavljujem da sam suglasan/na s javnom objavom završnog/diplomskog (obrisati nepotrebno) rada pod naslovom A-TIG ZAVARIVANJE BAKRA (upisati naslov) čiji sam autor/ica.

Student/ica:  
(upisati ime i prezime)

Trubeljia  
(vlastoručni potpis)