

# Analiza konstrukcijskih i tehnoloških parametara na primjeru alata glodala

---

Kolmanić, Teo

Master's thesis / Diplomski rad

2022

Degree Grantor / Ustanova koja je dodijelila akademski / stručni stupanj: **University North / Sveučilište Sjever**

Permanent link / Trajna poveznica: <https://um.nsk.hr/um:nbn:hr:122:055219>

Rights / Prava: [In copyright](#) / [Zaštićeno autorskim pravom.](#)

Download date / Datum preuzimanja: **2025-01-23**



Repository / Repozitorij:

[University North Digital Repository](#)





**Sveučilište  
Sjever**

**Diplomski rad br. 058/STR/2022**

**Analiza konstrukcijskih i tehnoloških parametara na  
primjeru alata glodala**

**Teo Kolmanić, 1401/336D**

Varaždin, svibanj 2022. godine





# Sveučilište Sjever

Odjel za Strojtarstvo

Diplomski rad br. 058/STR/2022

## **Analiza konstrukcijskih i tehnoloških parametara na primjeru alata glodala**

**Student**

Teo Kolmanić, 1401/336D

**Mentor**

Prof.dr.sc. Mirko Karakašić

Varaždin, svibanj 2022. godine

# Prijava diplomskog rada

## Definiranje teme diplomskog rada i povjerenstva

ODJEL	Odjel za strojarstvo		
STUDIJ	diplomski sveučilišni studij Strojarstvo		
PRISTUPNIK	Teo Kolmanić	JMBAG	0336018063
DATUM	13.04.2022.	KOLEGIJ	Optimiranje konstrukcija
NASLOV RADA	Analiza konstrukcijskih i tehnoloških parametara na primjeru alata glodala		
NASLOV RADA NA ENGL. JEZIKU	Analysis of design and technological parameters on the example of milling cutter tool		

MENTOR	Mirko Karakašić	ZVANJE	Prof. dr. sc.
ČLANOVI POVJERENSTVA	1. Izv. prof. dr. sc. Sanja Šolić - Predsjednica povjerenstva		
	2. Prof. dr. sc. Milan Kljajin - Član		
	3. Prof. dr. sc. Mirko Karakašić - Član (mentor)		
	4. Doc. dr. sc. Matija Bušić - Zamjenski član		
	5.		

## Zadatak diplomskog rada

BROJ	058/STR/2022
OPIS	

Prvi dio diplomskog rada obuhvaća teorijski pregled podjele postupaka glodanja s obzirom na smjer glodanja, kvalitetu obrađene površine, oblik površine i položaj glodala. Objašnjen je postupak glodanja kao i podjela alata za glodanje s obzirom na obradu zuba, oblik površine, način pričvršćenja na vreteno glodalice, smjer okretanja i izradu navojnih žljebova. Naglasak je dan i na pregled materijala za izradu alata glodala. Drugi dio rada obuhvaća modeliranje dvaju alata glodala primjenom CAD sustava za parametarsko modeliranje pomoću značajki. Ovi alati imaju jednake geometrijske značajke, ali jedan je presvučen prevlakom od Borox-a, a drugi je poliran. U radu je izvršena analiza simulacije glodanja kao i proračun naprežanja i pomaka (deformacija) oštrica alata glodala na primjeru primjene alata glodala na obratku izrađenom od aluminijske legure, koji se prema europskoj normi označava EN AW-7075 (AlZn5,5MgCu). Napravljen je analitički proračun tehnoloških parametara. Prema proračunom određenim tehnološkim parametrima i geometriji glodala, postavljeni su rubni uvjeti i ograničenja te izvršen numerički proračun primjenom metode konačnih elemenata u programskom paketu Ansys. Izvršena je usporedba rezultata i diskusija rješenja koje ima za cilj dati odgovor da li je bolje koristiti alat glodala presvučen prevlakom od Borox-a ili polirani alat glodala u postupku obrade obratka od aluminijske legure EN AW-7075.

ZADATAK URUČEN

19.04.2022.

Prof. dr. sc. Mirko Karakašić




Mirko Karakašić

IZJAVA O AUTORSTVU  
I  
SUGLASNOST ZA JAVNU OBJAVU

Završni/diplomski rad isključivo je autorsko djelo studenta koji je isti izradio te student odgovara za istinitost, izvornost i ispravnost teksta rada. U radu se ne smiju koristiti dijelovi tuđih radova (knjiga, članaka, doktorskih disertacija, magistarskih radova, izvora s interneta, i drugih izvora) bez navođenja izvora i autora navedenih radova. Svi dijelovi tuđih radova moraju biti pravilno navedeni i citirani. Dijelovi tuđih radova koji nisu pravilno citirani, smatraju se plagijatom, odnosno nezakonitim prisvajanjem tuđeg znanstvenog ili stručnoga rada. Sukladno navedenom studenti su dužni potpisati izjavu o autorstvu rada.

Ja, Teo Kolmanić pod punom moralnom, materijalnom i kaznenom odgovornošću, izjavljujem da sam isključivi autor završnog rada pod naslovom Analiza konstrukcijskih i tehnoloških parametara na primjeru alata glodala te da u navedenom radu nisu na nedozvoljeni način (bez pravilnog citiranja) korišteni dijelovi tuđih radova.


Student/ica:  
Teo Kolmanić

  
(vlastoručni potpis)

Sukladno Zakonu o znanstvenoj djelatnosti i visokom obrazovanju završne/diplomske radove sveučilišta su dužna trajno objaviti na javnoj internetskoj bazi sveučilišne knjižnice u sastavu sveučilišta te kopirati u javnu internetsku bazu završnih/diplomskih radova Nacionalne i sveučilišne knjižnice. Završni radovi istovrsnih umjetničkih studija koji se realiziraju kroz umjetnička ostvarenja objavljuju se na odgovarajući način.

Ja, Teo Kolmanić neopozivo izjavljujem da sam suglasan s javnom objavom završnog rada pod naslovom Analiza konstrukcijskih i tehnoloških parametara na primjeru alata glodala čiji sam autor.

Student/ica:  
Teo Kolmanić

  
(vlastoručni potpis)



## **Predgovor**

Prvenstveno, neizmjereno sam zahvalan svom mentoru Prof.dr.sc. Mirku Karakašiću koji je pratio nastajanja diplomskog rada od početka do kraja, što mi je osigurao potrebnu literaturu te što je uvijek imao vremena i strpljenja za moja pitanja.

Također, zahvalu dugujem svojoj obitelji, kolegama s fakulteta i svim svojim prijateljima na pomoći i podršci tijekom svih godina studiranja.

Posebnu i najveću zaslugu za moja postignuća pripisujem svojoj djevojci Amandi, te roditeljima i bratu, koji su mi uvijek bili podrška i time mi pomogli u stjecanju diplome.



## Sažetak

Prvi dio diplomskog rada obuhvaća teorijski pregled podjele postupaka glodanja s obzirom na smjer glodanja, kvalitetu obrađene površine, oblik površine i položaj glodala. Objasnjen je postupak glodanja kao i podjela alata za glodanje na obradu zuba, oblik površine, način pričvršćenja na vreteno glodalice, smjer okretanja i izradu navojnih žljebova. Naglasak je dan i na pregled materijala za izradu alata glodala. Drugi dio rada obuhvaća modeliranje dvaju alata glodala primjenom CAD sustava za parametarsko modeliranje pomoću značajki. Ovi alati imaju jednake geometrijske značajke, ali jedan je presvučen prevlakom od Borox-a, a drugi je poliran. U radu je izvršena analiza simulacije glodanja kao i proračun naprezanja i pomaka (deformacija) oštrica alata glodala na primjeru primjene alata glodala na obratku izrađenom od aluminijske legure, koji se prema europskoj normi označava EN AW-7075 (AlZn5,5MgCu). Napravljen je analitički proračun tehnoloških parametara. Prema proračunom određenim tehnološkim parametrima i geometriji glodala, postavljeni su rubni uvjeti i ograničenja te izvršen numerički proračun primjenom metode konačnih elemenata u programskom paketu Ansys. Izvršena je usporedba rezultata i diskusija rješenja koje ima za cilj dati odgovor da li je bolje koristiti alat glodala presvučen prevlakom od Borox-a ili polirani alat glodala u postupku obrade obratka od aluminijske legure EN AW-7075.

Ključne riječi: CNC, SolidWorks, SolidCam, Ansys, CAD, obrada glodanjem, obrada odvajanjem čestica (OOČ),

## Summary

The first part of the thesis includes a theoretical overview of the division of milling procedures with regard to the direction of milling, the quality of the treated surface, surface shape and position of the milling cutter. The milling procedure is explained, as well as the division of milling tools with regard to tooth treatment, surface shape, method of attachment to the milling spindle, direction of rotation and production of threaded grooves. Emphasis is also placed on the review of materials for making milling tools. The second part of the paper involves modeling two milling tools using a CAD system for parametric modeling using features. These tools have the same geometric features, but one is coated with Borox and the other is polished. The paper analyzes the simulation of milling as well as the calculation of stress and displacement (deformation) of milling tool blades on the example of milling tools on a workpiece made of aluminum alloy, which according to European standards is EN AW-7075 (AlZn5,5MgCu). An analytical calculation of technological parameters was made. According to the calculation of certain technological parameters and geometry of the milling cutter, boundary conditions and restrictions were set and a numerical calculation was performed using the finite element method in the Ansys software package. A comparison of the results and discussion of a solution aimed at answering whether it is better to use a Borox-coated milling tool or a polished milling tool in the process of machining an aluminum alloy workpiece EN AW-7075.

Keywords: CNC, SolidWorks, SolidCam, Ansys, CAD, milling, machining, CNC machining

## Popis korištenih kratica i oznaka

OOČ- obrada odvajanjem čestica

CNC- numeričko upravljanje računalom (eng. Computer numerical control)

CAD- računalom podržano konstruiranje (eng. Computer-aided design)

CAM- računalom podržana proizvodnja (eng. Computer-aided manufacturing)

SHIP- sredstvo za hlađenje i podmazivanje

$D_g$ - promjer glodala, mm

$V_c$ - brzina rezanja, m/min

$n$ - frekvencija vrtnje, 1/min

$v_f$ - posmična brzina, mm/min

$z_c$ - broj zubi glodala

$f_z$ - posmak po zubu glodala, mm/z

$k_c$ - specifična sila rezanja, MPa

$k_{c1}$ - specifična sila rezanja ovisna o materijalu, N/mm<sup>2</sup>

$h_m$ - prosječna debljina odvojene čestice, mm

$m_c$ - korektivni faktor za stvarnu debljinu odvojene čestice

$A_e$ - radijalna širina glodanja, mm

$P_c$ - snaga potrebna za rezanje, kW

$A_p$ - dubina rezanja, mm

$F_c$ - glavna sila rezanja, N

$F_f$ - posmična sila rezanja, N

$F_p$ - natražna sila rezanja, N

$M_c$ - Moment potreban za rezanje, N·m

$R_z$ - maksimalna visina profila,  $\mu\text{m}$

$R_a$ - srednje aritmetičko odstupanje profila,  $\mu\text{m}$

# Sadržaj

1. Uvod.....	1
1.1. Podjela postupaka glodanja.....	2
2. Alati u obradi glodanjem .....	4
2.1. Materijali za izradu alata .....	5
2.1.1. Brzorezni čelici.....	8
2.1.2. Tvrdi metal .....	9
3. Teorijski pregled procesa konstruiranja u strojarstvu .....	12
3.1. Konstruiranje konstrukcija .....	12
3.2. Metoda konačnih elemenata.....	14
4. Modeliranje i analiza postojećeg glodala.....	16
4.1. Modeliranje glodala.....	16
4.2. Konstrukcijski i mehanički parametri glodala.....	17
4.2.1. Analitički proračun .....	18
4.2.2. Programski paket Ansys.....	21
4.2.3. Generiranje simulacije glodanja.....	22
4.2.4. Rezultati numeričke analize primjenom MKE.....	31
4.3. Diskusija rješenja .....	32
5. Praktična simulacija obrade uzorka .....	33
5.1. Ispitivanje hrapavosti površine.....	37
6. Zaključak .....	40
7. Literatura .....	41
Popis slika .....	42
Popis tablica.....	44
Prilozi.....	45



# 1. Uvod

Jedna od osnovnih operacija tehnologije obrade odvajanjem čestica (OOČ) koja se često koristi u industriji je glodanje. Glodalice su obradni strojevi s mogućnošću postizanja velikih brzina i preciznosti. Glodanje je postupak kojim se proizvode pozicije složenih geometrija pomoću rotirajućeg alata. Alat se pri obradi glodanjem može kretati u bilo kojem od tri smjera (smjer X, Y ili Z osi) simultano. Materijal se skida s obratka uslijed neposrednog dodira alata i sirovca. Pri tome alat rotira, a sirovac ili alat vrše linearno ili konturno gibanje. Izgled gotove površine ovisi o putanji glodala i obliku glodala.

Obrada odvajanjem čestica je tehnologija obrade kojom se sa sirovca uklanja materijal u slojevima te odvodi u obliku strugotine, a s ciljem dobivanja proizvoda odgovarajućeg oblika, zadovoljavajućih dimenzija i zadovoljavajuće kvalitete obrađene površine.

Tehnologija obrade odvajanjem čestica danas je jedna od najznačajnijih tehnologija prema broju postupaka i broju i raznovrsnosti alatnih strojeva. Razlog tome je činjenica da se tom tehnologijom mogu postići iznimno uske tolerancije i dobra kvaliteta obrađene površine. Iako ponekad ne predstavlja najekonomičniju tehnologiju proizvodnje pozicije.

Neke od značajki, karakterističnih za OOČ:

- Alati su izloženi visokoj temperaturi i temperaturnim šokovima
- Životni vijek alata
- SHIP (sredstvo za hlađenje i podmazivanje)
- Dva aspekta konstrukcije
  - Materijali alata
  - Geometrija alata

Moderna proizvodnja je nezamisliva bez tehnologije OOČ. Razlog su tome, brojne prednosti OOČ-a:

- Dobra kvaliteta obrađene površine, ponovljivost i uske tolerancije
- Najbolji način za formiranje vanjskih i unutarnjih kontura, oštarih rubova te ravnih površina
- Mogu se obrađivati gotovo svi poznati materijali
- Mogu se obrađivati tvrdi i kaljeni materijali
- Ekonomičan i produktivan postupak za maloserijsku i pojedinačnu proizvodnju

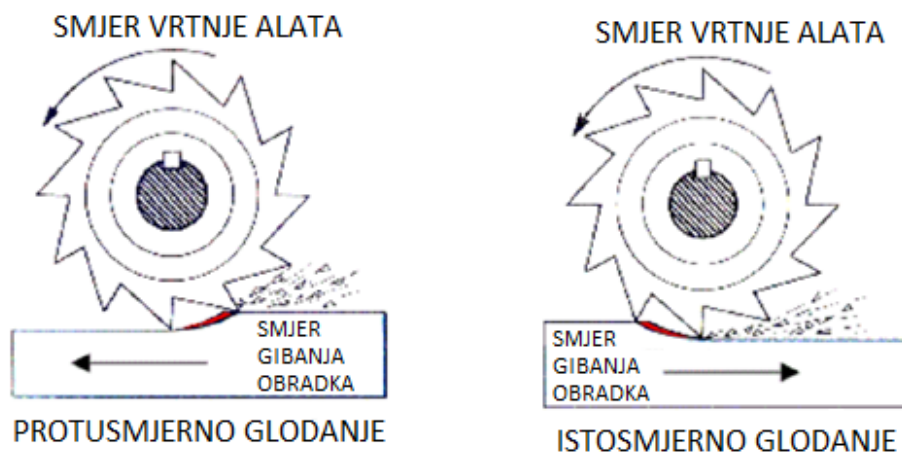
Osim mnogih prednosti, kao i svaka druga tehnologija, tako i obrada odvajanjem čestica ima neke nedostatke:

- Odvojena čestica predstavlja otpad
- Za kompleksnije pozicije potrebno je koristiti više različitih strojeva (npr. Tokarilica i glodalica)
- Strojevi zauzimaju puno prostora
- Obradni procesi utječu na mikroklimu
- Velika pomoćna i pripremna vremena

### 1.1. Podjela postupaka glodanja

Postupak glodanja, tehnološki je postupak, koji se s obzirom na svoje specifičnosti dijeli na:

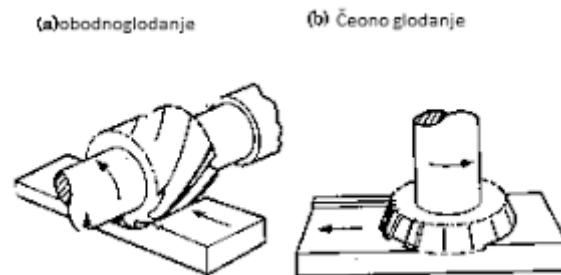
1. Prema kvaliteti obrađene površine:
  - Grubo glodanje
  - Završno glodanje
  - Fino glodanje
2. Prema smjeru glodanja (slika 1.1 ):
  - Istosmjerno
  - Protusmjerno



Slika 1.1 Istosmjerno i protusmjerno glodanje [3]

3. Prema položaju glodala u odnosu na obradak (slika 1.2):

- Obodno glodanje
- Čeono glodanje



*Slika 1.2 Obodno i čeono glodanje*

4. Prema obliku površine koja se obrađuje:

- Linearno
- Kružno
- Profilno (utori i profili)
- Odvalno (zupčanici)
- Oblikovno (kopirno i 3D)
- Dinamično



## 2. Alati u obradi glodanjem

Općenito govoreći, glodala su alati koji se koriste u obradi glodanjem. Koriste se za obradu svih vrsta površina, kako ravnih tako i zakrivljenih. Također se koriste za obradu navoja, zupčanika, spirala, raznih utora i tako dalje (slika 2.1).

U osnovi, glodala se mogu podijeliti [2]:

1. Prema obradi zuba:
  - a. Glodala za obične ili teške radove
  - b. Glodala kod kojih je prednja površina ravna, a stražnja u obliku Arhimedove spirale
2. Prema obliku površine na kojoj se nalaze zubi:
  - a. Glodala sa zubima na cilindru
  - b. Glodala sa zubima na čelu glodala
  - c. Dvostrana i trostrana pločasta glodala sa zubima na dvije ili tri strane
  - d. Kutna glodala sa zubima na površini
  - e. Profilna glodala sa zubima na profilnoj površini
3. Prema načinu pričvršćenja na vreteno glodalice:
  - a. Jednodijelno glodalo s konusnom ili cilindričnom drškom
  - b. Glodala koja u sredini imaju rupu za stezanje na trn
4. Prema izvedbi konstrukcije:
  - a. Jednodijelna glodala
  - b. Glodala sastavljena od više dijelova
  - c. Glodala s umetnutim zubima
5. Prema obliku zuba:
  - a. Glodala s ravnim zubima
  - b. Glodala s navojnim zubima
  - c. Glodala s raznosmjernim zubima
6. Prema obliku površine koja se obrađuje:
  - a. Čelna i cilindrična glodala
  - b. Pločasta i prstasta glodala
  - c. Cilindrična, pločasta, prstasta, glodala za ozubljenja i navoje
  - d. Glodala za obradu osno simetričnih tijela
  - e. Cirkulari (za rezanje metala)

7. Prema izradi navojnih žljebova:
  - a. Glodala s desnim žljebovima
  - b. Glodala s lijevim žljebovima
8. Prema smjeru okretanja:
  - a. Desno rezna glodala
  - b. Lijevo rezna glodala



*Slika 2.1 Razne vrste glodala*

## **2.1. Materijali za izradu alata**

Svaki materijal koji se koristi za izradu alata za obradu odvajanjem čestica mora ispuniti dva osnovna uvjeta:

1. Mora skinuti sloj materijala s obratka uz težnju da skinete što veću količinu materijala u jedinici vremena
2. Mora osigurati odgovarajuću geometriju i dimenzije obratka te traženu kvalitetu obrađene površine uz minimalne troškove

Općenito, svojstva koja se zahtijevaju od svih alata, a samim time i reznih alata su prvenstveno otpornost na trošenje, udarna žilavost te visoki udarni rad loma.

Ovdje je važno spomenuti i komponentu trošenja adhezijom. Adhezija predstavlja navarivanje odvojenih čestica metala na oštricu alata. Govoreći o alatnim čelicima potrebno je posebno objasniti žilavost. Kod alatnih čelika ne vrijedi opći koncept prema kojem je žilavost površina ispod krivulje dijagrama „naprezanje-deformacija“. U takvom slučaju važno je da je ta površina obilježena visokom granicom razvlačenja, jer se želi izbjeći pojava trajne deformacije oštrice alata uslijed djelovanja nastalih naprezanja. Također, nije poželjno da dođe do deformacije oštrice neposredno prije loma.

Pored navedenih osnovnih svojstava, na alate za OOC postavljaju se dodatni zahtjevi, kao što su:

- Otpornost na popuštanje
- Čvrstoća rezne oštrice
- Postojanost na oksidaciju
- Otpornost na difuziju
- Stabilnost mikrostrukture

Prilikom definiranja tehnologije strojne obrade, iznimno je važno pravilno odabrati materijal alata. Materijal alata definira se prema materijalu obratka i operaciji koje će se izvoditi. Nerijetko postoji mogućnost izbora između više vrsti materijala alata kojima se može odraditi isti posao. Međutim, za određenu operaciju, nije svaki od njih ekonomski isplativ.

Neki od utjecajnih faktora pri izboru materijala alata su:

- Stupanj opterećenja alata
- Snaga i krutost stroja na kojem se radi
- Broj okretaja vretena stroja
- Zahtijevana produktivnost
- Financijska ograničenja
- Troškovi rada i zastoji

Najvažniji čimbenik koji utječe na izbor odgovarajućeg materijala alata je vrsta materijala koja se obrađuje i vrsta alata koji se koristi. U nadolazećim poglavljima navesti će se dvije vrste, danas najčešće korištenih materijala za izradu alata. Za svaki od njih bit će navedena svojstva, ograničenja te prednosti i mane s obzirom na drugi.

S obzirom na uvjete koje moraju zadovoljiti, alatne materijale možemo podijeliti na sljedeće skupine:

- Legirani i ne legirani alatni čelici
- Brzorezni čelici
- Tvrde legure
- Tvrđi sinterirani materijali
- Oksidne keramike
- Dijamanti
- Materijali za brušenje

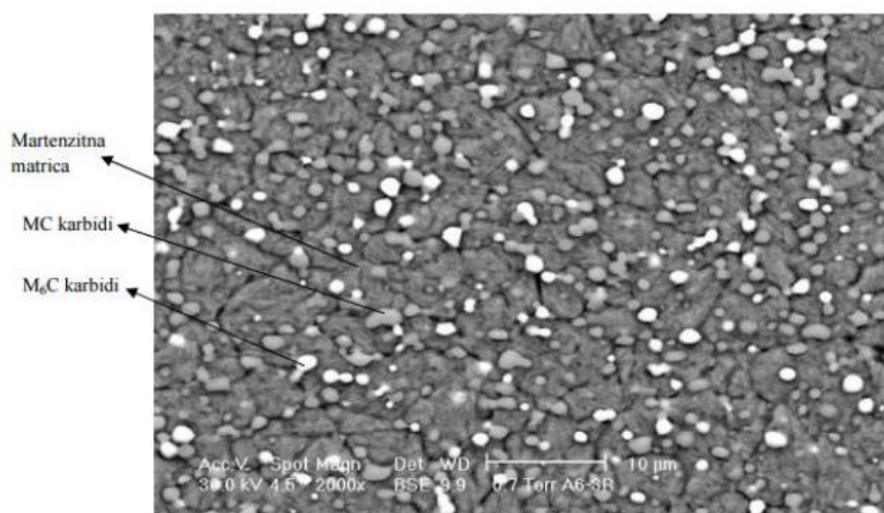
Tablica 1 prikazuje najčešće korištene materijale za izradu alata u OOC te njihova fizikalna svojstva.

Tablica 1. Fizikalna svojstva materijala za alate [4]

	Brzorezni čelik	Tvrđi metal	Oksidna rezn keramika	Si <sub>3</sub> N <sub>4</sub> rezn keramika	CBN	PCD
Gustoća (g/cm <sup>3</sup> )	8,0-9,0	6,0-15,0	3,9-4,5	3,2-3,6	3,45	3,5
Tvrdoća (HV 10/30)	700-900	1200-1800	1450-2100	1350-1600	3500	7000
Savojna čvrstoća (GPa)	2500-4000	1300-3200	400-800	600-950	500-800	600-1100
Lomna žilavost (Pa)	15000- 30000	10000-17000	4000-6000	5000-7000	-	-
Tlačna čvrstoća (GPa)	2800-3800	3500-6000	3500-5500	-	-	3000
Modul elastičnosti (GPa)	260-300	470-650	300-450	300-380	680	840
Koeficijent toplinskog širenja (10 <sup>-6</sup> K <sup>-1</sup> )	9-12	4,6-7,5	5,5-8	3-3,8	1,2	0,8
Toplinska vodljivost (W/mK)	15-48	20-80	10-38	30-60	445	780-1200

### 2.1.1. Brzorezni čelici

Najstariji materijali za izradu alata koji se koriste u OČ su upravo brzorezni čelici. Radi se o čelicima legiranim s jakim karbidotvorcima (Mo,Cr,V) koji s masenim udjelom ugljika od 0,7 do 1,3% stvaraju slobodne karbide koji su postojani i pri povišenim temperaturama. Takav sastav i mikrostruktura (slika 2.2) daje im izvrsnu otpornost na popuštanje i otpornost na trošenje pri temperaturama od 500 do 600 °C, ali također im je zbog toga mala žilavost. Zbog svojih svojstava najčešće se koriste za izradu alata korištenih u OČ.



Slika 2.2 Mikrostruktura brzoreznog čelika [4]

Prema sastavu, brzorezne čelike možemo podijeliti u pet skupina:

1. Čelici s 18%W
2. Čelici s 12%W
3. Čelici s 10%W
4. W-Mo čelici
5. Mo čelici

Reprezentativan primjer brzoreznog čelika za izradu alata je čelik HS18-0-1. Ovo je najstariji, najuniverzalniji te samim time i najpoznatiji brzorezni čelik. Primjenjuje se za izradu svih vrsta reznih alata u OČ. Mogu se izrađivati alati kompleksnog oblika i s velikim promjenama u dimenzijama presjeka.

Neki od alata koji se izrađuju su:

- Tokarski noževi
- Noževi za blanjanje
- Glodala (slika 2.3)
- Razvrtala



*Slika 2.3 HSS glodalo za T utore [5]*

### **2.1.2. Tvrđi metal**

Tvrđi metali spadaju u grupu neoksidne keramike, a razvijeni su zbog nezadovoljavajuće otpornosti željeznih materijala na trošenje. Spoznajom da karbid u ovisnosti o udjelu i vrsti povećava otpornost materijala te samim time s povećanjem udjela karbida raste otpornost na trošenje, došlo je do razvoja tvrdih metala. S ciljem povećanja udjela karbida u materijalu razvijeni su sljedeći postupci:

- Sinteriranje materijala na bazi željeza
- Sinteriranje neželjeznih materijala i
- Lijevanje neželjeznih legura na bazi Cr-W-Mo

Tvrđi metali spadaju u skupinu neželjeznih materijala. Sastoje se od karbida koji čini tvrdi fazu i metalne matrice koja ima ulogu nositelja tvrdoće te je samim time mekša i duktilnija. Mikrostruktura tvrdog metala pokazano je na slici 2.4. Tvrđi metali imaju visoku otpornost na trošenje što im daje prednost s obzirom na čelike.

Tvrde metale u osnovi dijelimo u dvije skupine [6]:

1. Klasični tvrdi metali:

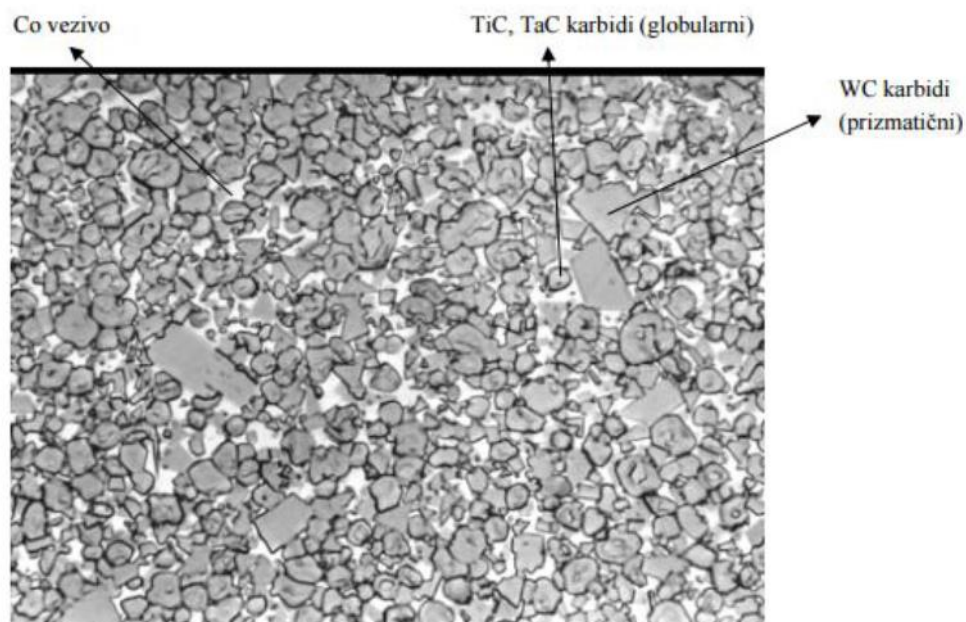
- Tvrđi metali na bazi WC-TiC-Ta(Nb)C-Co
- Tvrđi metali na bazi WC-TiC-Co
- Tvrđi metali na bazi WC-Co

2. Specijalni tvrdi metali:

- Tvrđi metali na bazi WC-TiC-Ni-Mo
- Tvrđi metali na bazi WC-Cr<sub>3</sub>C<sub>2</sub>-Ni

S obzirom na to da se tvrdi metali najčešće koriste za izradu reznih alata u OOČ, možemo ih prema tom kriteriju podijeliti u tri skupine:

1. Tvrđi metali grupe P- koriste se za obradu materijala s dugom strugotinom
2. Tvrđi metali grupe K- koriste se za obradu materijala s kratkom strugotinom
3. Tvrđi metali grupe M- koriste se za obradu svih vrsta materijala



Slika 2.4 Mikrostruktura tvrdog metala [4]

Danas se iz tvrdih metala izrađuju sve vrste alata za obradu odvajanjem čestica. Neki od primjera alata izrađenih od tvrdih metala su:

- Glodala
- Pločice za tokarske noževe, glodače glave i svrdla (slika 2.5)
- Svrkla
- Razvrtala, itd.

Tvrdoća i zadovoljavajuća žilavost predstavljaju najveće prednosti tvrdih metala. Međutim, osim navedenog, tvrdi metali imaju i druga dobra svojstva [6]:

- Visoko talište
- Visoka otpornost na koroziju
- Dobra postojanost na nagle promjene temperature
- Visoka otpornosti na trošenje
- Dobra prionjivost s metalnim talinama
- Visoka električna i toplinska vodljivost
- Visoka tlačna čvrstoća i čvrstoća na povišenim temperaturama



*Slika 2. 5 Svrkla s pločicama od tvrdog metala [8]*



### 3. Teorijski pregled procesa konstruiranja u strojarstvu

#### 3.1. Konstruiranje konstrukcija

Konstruiranje se može definirati kao proces oblikovanja tehničkog proizvoda za koji se izrađuje dokumentacija potrebna za proizvodnju i eksploataciju. Osnovna zadaća konstruktora je da pomoću znanja iz prirodnih i tehničkih znanosti nađe rješenje tehničkog problema. Uz sva zadana ograničenja (materijalne, tehnološke ili ekonomske prirode), proizvod mora biti optimalno konstruiran.

Kao temelje uspješnog konstruiranja možemo navesti [10]:

- Znanja iz prirodnih znanosti (matematika, fizika i kemija)
- Znanja iz tehničkih znanosti (tehnički materijali, elementi strojeva, pneumatika i hidraulika, itd.)
- Znanja i iskustva u području za koje je konstrukcija predviđena
- Odlučnost, optimizam, volja za radom, upornost
- Intuicija

Tijekom konstruiranja, konstruktor koristi razna znanja (slika 3.1). Također, znanje iz područja vezanih za životni vijek proizvoda. Sva spomenuta znanja utječu na odluke koje konstruktor donosi, tako i na sam smjer konstruiranja proizvoda. Time se već u početnoj fazi razmišlja o utjecaju proizvoda na okoliš i recikliranje proizvoda kada više nije upotrebljiv (kružno gospodarstvo).

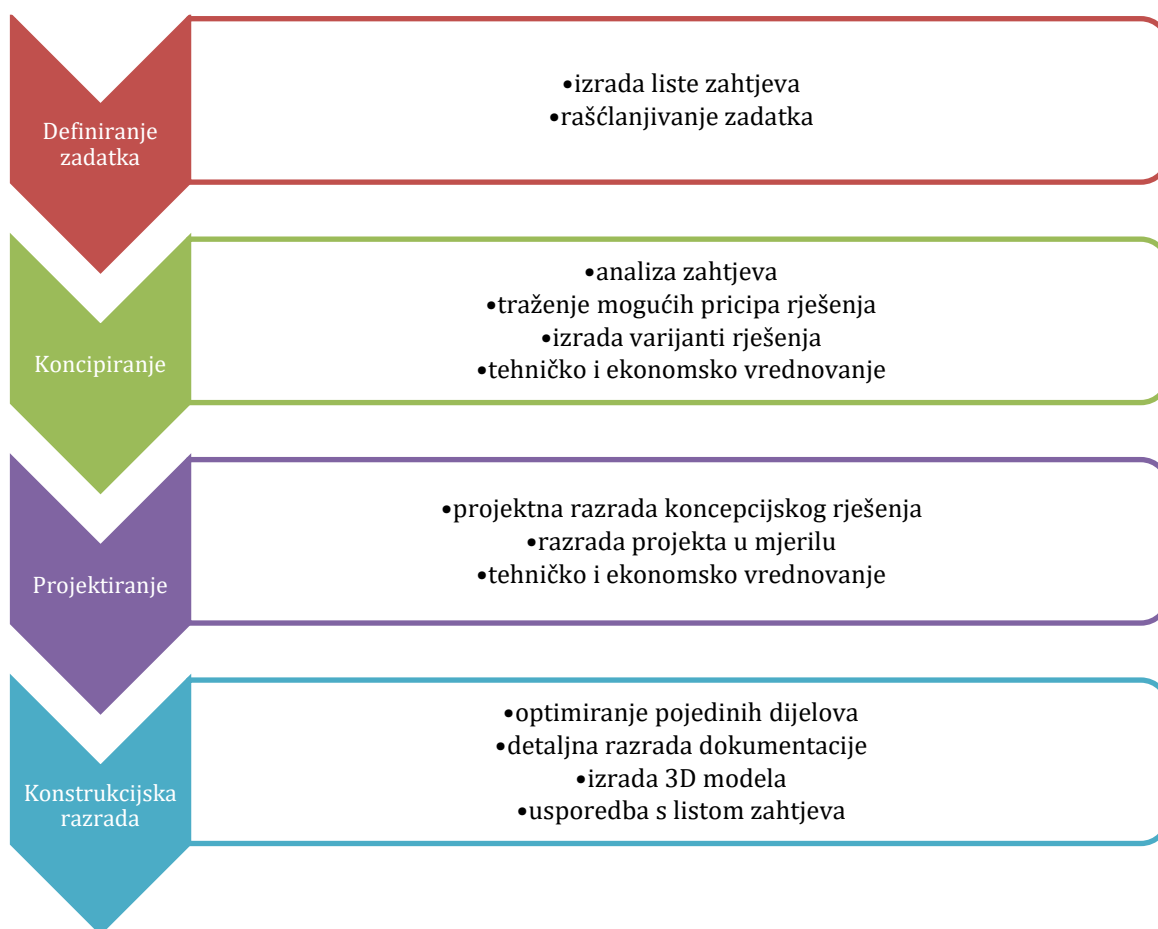


Slika 3.1 Izvori konstrukcijskog znanja [10]

U osnovi, tehnološki proces konstruiranja dijeli se u tri osnovne faze:

1. Koncipiranje
2. Projektiranje
3. Konstrukcijska razrada

Međutim, prije tri već spomenute faze postoji jedna ključna faza. To je faza definiranja zadatka i postavljanja liste zahtjeva. Prema tome, tehnološki put konstruiranja možemo prikazati vizualno (slika 3.2).



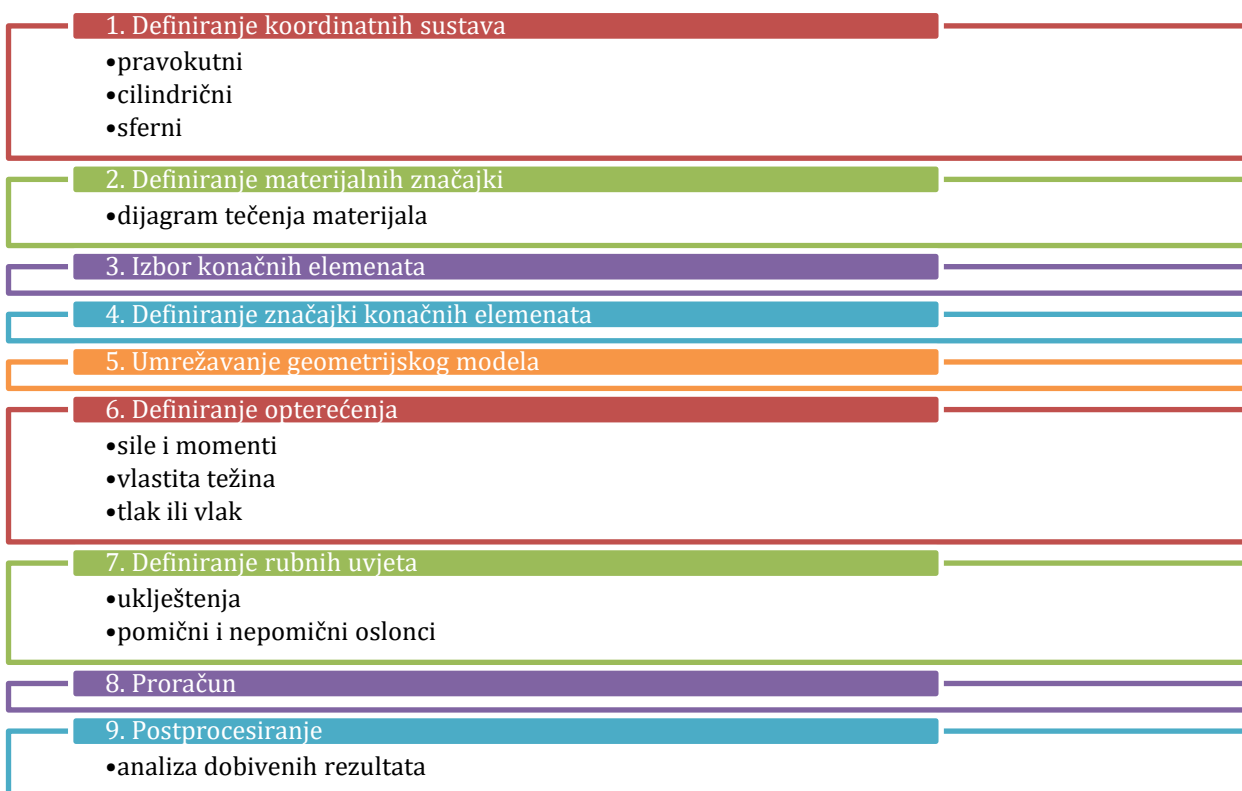
Slika 3.2 Proces konstruiranja [10]

## 3.2. Metoda konačnih elemenata

Metoda konačnih elemenata bazirana je na fizičkoj diskretizaciji kontinuuma. Kontinuum koji se razmatra ima beskonačan broj stupnjeva slobode gibanja. Takav kontinuum nadomješta se s diskretnim modelom koji ima ograničen broj stupnjeva slobode gibanja. Stoga se područje kontinuuma dijeli na konačan broj pod područja koja se nazivaju konačni elementi. Konačni elementi nalaze se na konturi promatranog elementa, a povezuju se čvorovima. Stanje naprezanja, deformacije, temperature ili neke druge fizikalne veličine u svakom pojedinom elementu definira se pomoću interpolacijskih funkcija. Kako bi se model što više približio ponašanju kontinuiranog sustava funkcije moraju ispuniti određene uvjete. Također, približavanje simuliranog modela točnom rješenju povećava se s povećanjem broja elemenata.

Konačni elementi mogu biti [13]:

- 0D elementi (na primjer opružni elementi)
- 1D elementi (gredni, štapni i zakrivljeni konačni elementi)
- 2D elementi (na primjer elementi ploča i ljuski)
- 3D elementi
- Specijalni elementi



Slika 3. 3 Radni koraci primjene metode konačnih elemenata [13]

Također valja istaknuti prednosti i nedostatke metode konačnih elemenata [13]:

1. Prednosti MKE ogledaju se u:

- a. analizi nepravilne geometrije
- b. definiranju proizvoljnih opterećenja
- c. definiranju proizvoljnih rubni uvjeti
- d. definiranju proizvoljnih materijal
- e. analizi linearnih i nelinearnih problema
- f. analizi dinamičkih i statičkih problema

2. Nedostaci:

- a. Simulirana rješenja su približna
- b. Rješenja direktno ovise o izboru konačnih elemenata i gustoći mreže
- c. Mogući propusti u ulaznim podacima teško se pronalaze
- d. Potrebno je poznavati fiziku problema i principe MKE kako bi rješenja bila vjerodostojna

## 4. Modeliranje i analiza postojećeg glodala

### 4.1. Modeliranje glodala

Glodalo je modelirano u programskom paketu SolidWorks. Proizveden je od strane Dassault Systemes i pripada CAD sustavima srednje opsežnosti temeljenog na parametarskom modeliranju pomoću značajki.

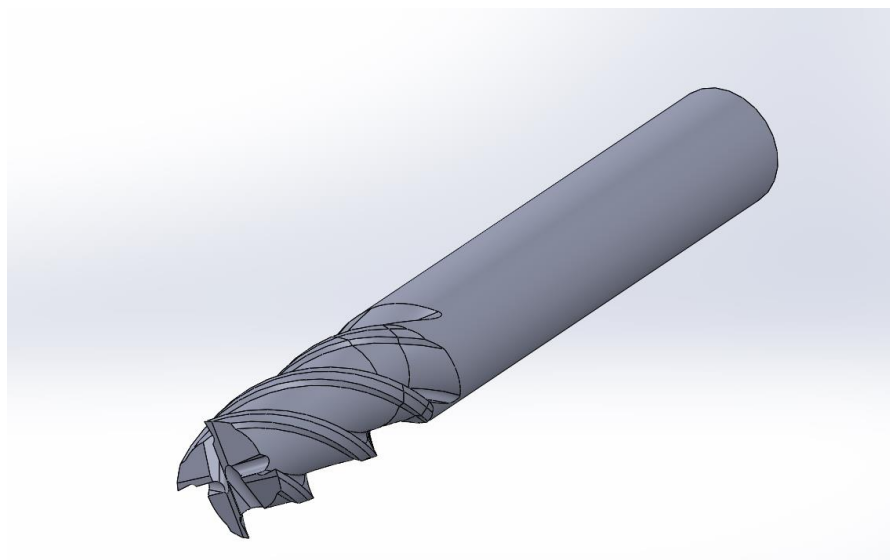
CAD (Computer-aided design) je program koji nam omogućava lakše dizajniranje, analiziranje i optimiranje proizvoda. Ujedno nam pomaže pri izradi dokumentacije. Korištenjem CAD programa pri razvoju proizvoda povećava se točnost proračuna, kvaliteta proizvoda i produktivnost. Nadalje, smanjuje se vrijeme razvoja i mogućnost pogreške. CAD programi nam omogućuju razvoj proizvoda vrlo visoke kompleksnosti. Današnji CAD programi omogućavaju nam simuliranje rada proizvoda. Cilj simuliranja rada proizvoda je otklanjanje mogućih pogrešaka prije izrade samog prototipa.

Najčešće korišteni CAD programi:

- Solid Works
- CATIA
- AutoCad
- Solid Edge
- Inventor
- SketchUp
- Creo
- NX
- Mathcad

CAD programi najčešće se koriste u strojarstvu i elektrotehnici. Osim spomenutih, koriste se i u ostalim granama industrije i znanosti koje se profesionalno bave dizajniranjem, projektiranjem i razvojem proizvoda. Strojarstvo je danas nezamislivo bez korištenja CAD programa.

Međutim, kako 3D modeliranje nije tema ovog diplomskog rada, ovdje neće biti opisan postupak 3D modeliranja glodala već će samo biti prikazani rezultati, odnosno 3D model i tehnički crtež glodala. Na slici 4.1 je prikazan 3D model glodala. Tehnička dokumentacija glodala priložena je u prilogu diplomskog rada.



Slika 4.1 Prostorni CAD model glodala

## 4.2. Konstrukcijski i mehanički parametri glodala

Pomoću programskog paketa Ansys provedena je usporedba dvaju glodala. Za potrebe analize odabrana su dva geometrijski jednaka glodala od tvrdog metal istog proizvođača. U tablici 2 navedene su specifikacije glodala.

Tablica 2. Geometrijske značajke glodala

	promjer $D_g$ [mm]	promjer $d_i$ tolerancija [mm]	br. Oštrica	dužina spirale [mm]	kut spirale [°]	ukupna dužina glodala [mm]	prevlaka	hlađenje
Glodalo 1	10	10 (h6)	4	25	38°	75	polirano	Ne
Glodalo 2	10	10 (h6)	4	25	38°	75	Borox	Ne

Glavna razlika između glodala je ta što je glodalo 1 polirano, a glodalo 2 prevučeno prevlakom od borox-a kojem je osnovni element titanov diborid. Borox je prevlaka koja se koristi pri obradi aluminijskih i magnezijevih legura. Prevlaka je svjetlo sive boje, na alat se nanosi u jednom sloju debljine od jednog do tri mikrona te može podnijeti temperature do 480°C. Razlog odabira upravo ove prevlake, a i njena primarna prednost u odnosu na ostale prevlake je nizak faktor trenja koji iznosi 0,35 te izuzetno nizak afinitet prema aluminiju. Sprječava nakupljanje aluminija na oštricu te time produžuje životni vijek alata. Svojstva titanovog diborida prikazana su u tablici 3.

Tablica 3. Mehanička svojstva titanovog diborida

Svojstvo	mjerna jedinica	vrijednost
Gustoća	g/cm <sup>3</sup>	4,52
Youngov modul elastičnosti	GPa	534
Poissonov omjer	-	0,13
Toplinska vodljivost	W/mK	25

Analiza je provedena na aluminijskoj leguri koja se prema europskoj normi označava EN AW-7075 (AlZn5,5MgCu). Tablice 4 i 5 prikazuju kemijski sastav i mehanička svojstva materijala.

Tablica 4. Kemijski sastav aluminijske legure EN AW-7075

element	Al	Cr	Cu	Fe	Mg	Si	Ti	Zn
% mase	87,1-91,4	0,18-0,28	1,2-2	<0,5	2,1-2,9	<0,4	<0,2	5,1-6,1

Tablica 5. Mehanička svojstva aluminijske legure EN AW-7075

Svojstvo	mjerna jedinica	vrijednost
R <sub>p(0,2)</sub>	MPa	240-460
R <sub>m</sub>	MPa	360-540
A	[%]	2-8
tvrdoća	HBW	104-160

#### 4.2.1. Analitički proračun

Za glodalo, prema tablici 2 promjera  $D_g = 10$  mm i materijal koji se obrađuje (EN AW-7075), proizvođač (ZCC-CT) preporučuje brzinu rezanja  $v_c = 250$  m/min. Frekvencija vrtnje glodala izračunava se pomoću promjera glodala i brzine rezanja:

$$n = \frac{v_c \cdot 1000}{\pi \cdot D_g} = \frac{250 \cdot 1000}{\pi \cdot 10} = 7957,75 \text{ min}^{-1}, \quad (1)$$

gdje je:

$n$  – frekvencija vrtnje, 1/min

$v_c$  – brzina rezanja, m/min.

Zbog jednostavnijeg proračuna frekvencija vrtnje zaokružena je na  $n = 8000 \text{ min}^{-1}$ .

Posmična brzina određena je prema izrazu:

$$v_f = n \cdot z_c \cdot f_z \quad (2)$$

gdje je:

$v_f$  – posmična brzina, mm/min

$z_c$  – broj zubi glodala

$f_z$  – posmak po zubu glodala, mm/z.

Posmak po zubu glodala uzima se prema preporuci proizvođača. Prema tome, usvojeni posmak je  $f_z = 0,0625$  mm/z.

Uvrštavanjem vrijednosti u (2) dobiva se  $v_f = 2000$  mm/min.

Nakon toga potrebno je izračunati specifičnu silu rezanja  $k_c$ . Specifična sila rezanja predstavlja silu potrebnu za rezanje čestice površine  $1 \text{ mm}^2$ , a ovisi o geometriji reznog alata i materijalu obratka:

$$k_c = k_{c1} \cdot h_m^{-m_c} \cdot \left(1 - \frac{\gamma_0}{100}\right) \quad (3)$$

gdje je:

$k_c$ - specifična sila rezanja, MPa

$k_{c1}$ - specifična sila rezanja ovisna o materijalu, MPa (očitano iz tablice 6)

$h_m$ - prosječna debljina odvojene čestice, mm

$m_c$ - korektivni faktor debljine odvojene čestice (očitano iz tablice 6)

S obzirom na to da je  $\gamma_0 = 0^\circ$  za odabrani alat, posljednji dio izraza (3) se zanemaruje.

Prosječna debljina odvojene čestice određena je pomoću izraza:

$$h_m = f_z \cdot \sqrt{\frac{A_e}{d}} \quad (4)$$

gdje je:

$A_e$ - radijalna širina glodanja [mm]



Tablica 6 Tablica specifične sile rezanja i dijagram za  $m_c$  kod glodanja [17]

Br.	Materijal (DIN)	Tvrdća	Prednji kut $\gamma^\circ$	EkspONENT 1- $m_c$	Specifična sila $k_{c1.1}$ (MPa)	Specifična sila $k_c$ (MPa) u ovisnosti o $h_m$ (mm)								
						0,025	0,04	0,063	0,1	0,16	0,25	0,4	0,63	1
1.	St 50.11	520	8/ - 7	0,81	1390	2780	2570	2330	2150	1970	1800	1650	1510	1390
2.	St 60.11	620	8.srp	0,87	1440	2300	2160	2050	1940	1820	1720	1620	1520	1440
3.	St 70.11	720	8/ - 7	0,79	1500	3240	2960	2690	2430	2200	1970	1820	1650	1500
4.	CK 45	670	8/ - 7	0,88	1470	2230	2130	2030	1940	1820	1730	1640	1550	1470
5.	CK 60	770	8/ - 7	0,86	1430	2400	2250	2110	1970	1840	1740	1620	1520	1430
6.	16MnCr5	770	8/ - 7	0,81	1440	2880	2660	2420	2230	2040	1870	1710	1570	1440
7.	18CrNi6	630	8/ - 7	0,74	1450	3770	3330	2990	2640	2330	2080	1840	1630	1450
8.	42CrMo4	730	8/ - 7	0,8	1550	3220	2940	2680	2450	2230	2040	1860	1700	1550
9.	34CrMo4	600	8/ - 7	0,84	1480	2660	2440	2300	2140	1970	1840	1710	1590	1480
10.	50CrV4	600	8/ - 7	0,8	1470	3050	2790	2540	2320	2120	1930	1760	1610	1470
11.	55NiCrMoV5(G)	940	8/ - 7	0,82	1290	2470	2290	2100	1940	1790	1650	1520	1400	1290
12.	GG 26	200 HB	8	0,66	760	2640	2260	1940	1660	1410	1210	1030	880	760
13.	Messing Ms 58	500	8	0,66	500	1740	1480	1270	1090	930	800	680	580	500
14.	G-AlMG	160	20	0,66	250	870	740	630	540	460	400	340	290	250
15.	G-AlSi	200	20	0,66	300	1040	890	760	660	560	480	410	350	300

Radijalna širina glodanja uzima se prema preporuci proizvođača  $0,2 \cdot D_g$ , odnosno 20% ukupnog promjera glodala.

$$A_e = 0,2 \cdot D_g = 0,2 \cdot 10 = 2 \text{ mm} \quad (5)$$

Pomoću izraza (4) dobiva se  $h_m=0,028$  mm. Zatim se može izračunati specifična sila rezanja  $k_c= 5082,96$  MPa.

Potrebna snaga rezanje određena je izrazom:

$$P_c = \frac{A_e \cdot A_p \cdot v_f \cdot k_c}{60 \cdot 10^6} \quad (6)$$

gdje je:

$P_c$ - snaga potrebna za rezanje [kW]

$A_p$ - dubina rezanja [mm]

Za potrebe diplomskog rada, odabrano je  $A_p= 20$  mm. Proračunom se dobiva  $P_c= 6,78$  kW.

Sile i momenti koji su potrebni za rezanje, određeni su prema izrazima koji slijede.

Glavna sila rezanja:

$$F_c = \frac{P_c \cdot 60 \cdot 10^3}{v_c} \quad (7)$$

Posmična i natražna sila rezanja:

$$F_f = 0,75 \cdot F_c \quad (8)$$

$$F_p = 0,4 \cdot F_c \quad (9)$$

gdje je:

$F_c$ - glavna sila rezanja [N]

$F_f$ - posmična sila rezanja [N]

$F_p$ - natražna sila rezanja [N]

Uvrštavanjem u izraze dobiva se  $F_c = 1627,2$  N,  $F_f = 1220,4$  N i  $F_p = 650,88$  N.

Moment glodanja određen je izrazom:

$$M_c = \frac{P_c \cdot 30 \cdot 10^3}{\pi \cdot n} = \frac{6,78 \cdot 30 \cdot 10^3}{\pi \cdot 8000} = 8,09 \text{ Nm} \quad (10)$$

Gdje je:

$M_c$ - Moment potreban za rezanje [N·m]

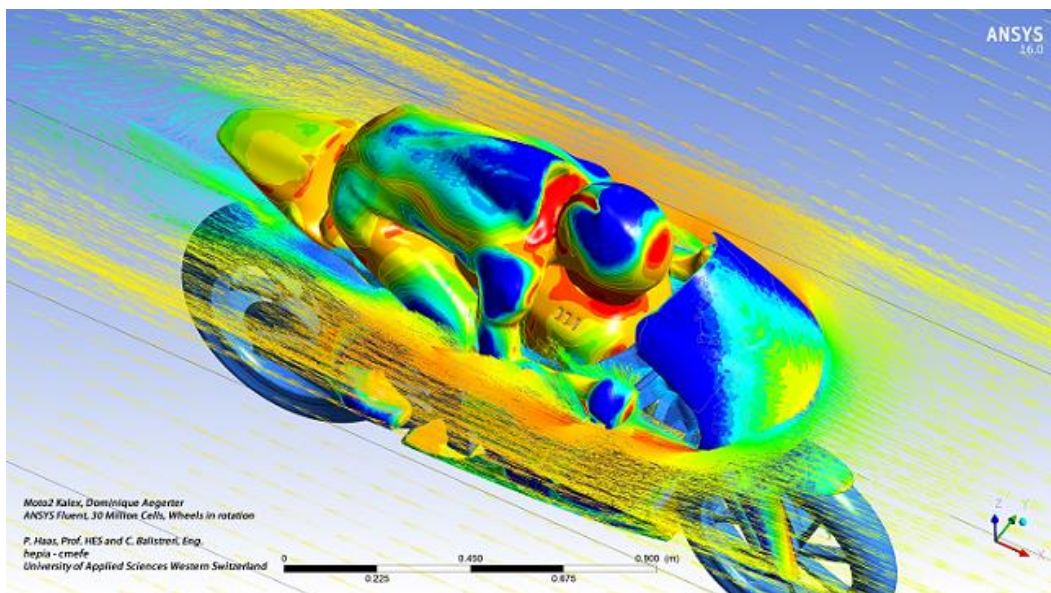
#### 4.2.2. Programski paket Ansys

Ansys je jedan od često korištenih programskih paketa za numeričko modeliranje. Danas se značajno primjenjuje u strojarskoj praksi. Razlog tome je olakšano rješavanje složenih inženjerskih problema pomoću računala. Cilj programa je simulirati odgovor fizičkog sustava na postavljeno strukturno opterećenje te toplinske i elektromagnetske učinke. Korištenjem programa u razvoju proizvoda smanjuju se troškovi. Razlog tome je da se sva ispitivanja na proizvodu mogu napraviti u virtualnom okruženju prije samog testiranja na prototipu. Samim time se ubrzava razvoj proizvoda i smanjuje mogućnost pogreške. Programski paket koristi metodu konačnih elemenata za rješavanje numeričkih problema.

Neke od prednosti Ansys-a su:

- 3D modeli proizvoda mogu se napraviti u samom programu ili unijeti iz drugih CAD programa
- Mogu se izvesti napredne inženjerske kalkulacije s većom točnošću od klasičnih proračuna
- Može raditi analizu različitih fizičkih problema istovremeno (na primjer: mogu se simulirati toplinska i strukturna analiza protoka fluida)
- Mogu se podešavati različiti rubni uvjeti i dizajn proizvoda kako bi se analiziralo ponašanje proizvoda u raznim uvjetima (simulacijski procesi).

Primjer primjene prikazan je na slici 4.2.



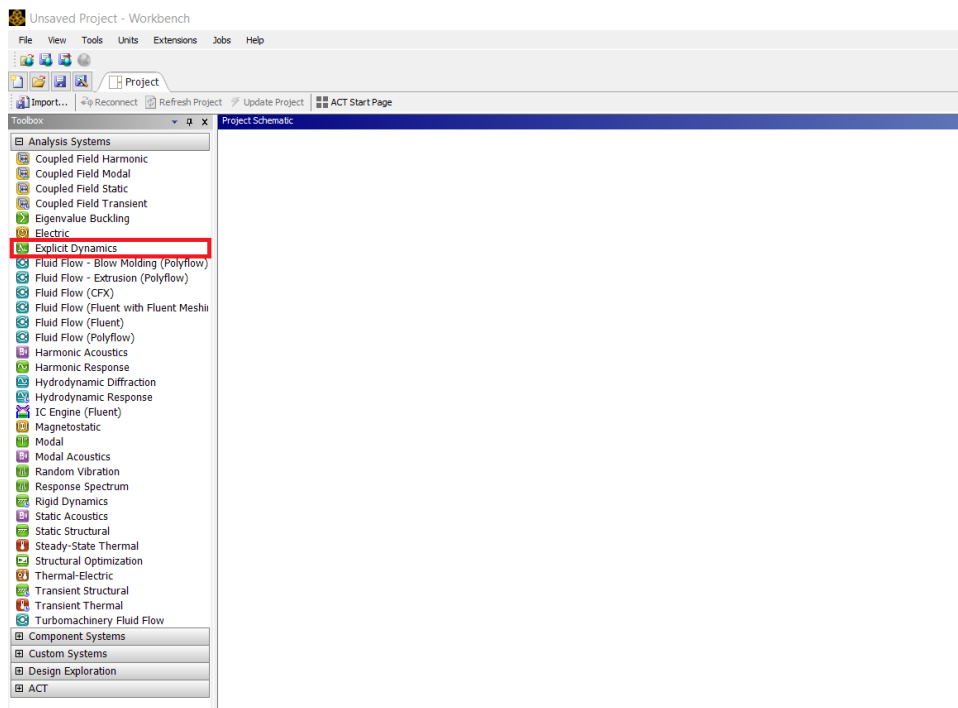
Slika 4.2 Simulacija aerodinamike motorkotača [16]

### 4.2.3. Generiranje simulacije glodanja

Izrada simulacije u osnovi sastoji se iz 7 koraka:

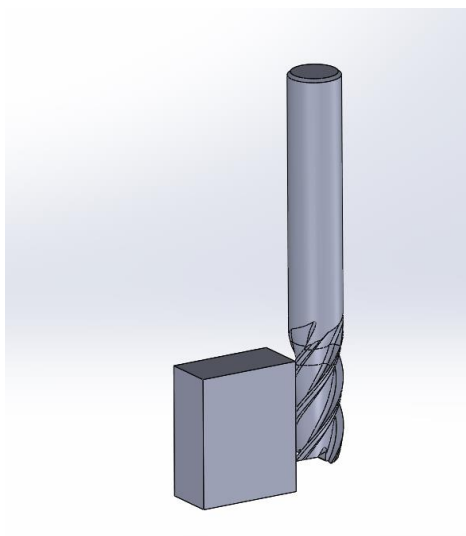
1. Definiranje geometrije
2. Postavljanje modela
3. Postavljanje mreže
4. Određivanje točke kontakta
5. Određivanje postavki rješavanja simulacijskog modela (eng. Solver)
6. Postavljanje rubnih uvjeta
7. Dobivanje rezultata

Po otvaranju programa (slika 4.3) prikazuje se početni zaslon na kojem se odabire koja vrsta ispitivanja se radi. Za ispitivanje procesa obrade odvajanjem čestica potrebno je odabrati „Explicit Dynamics“ ispitivanje.



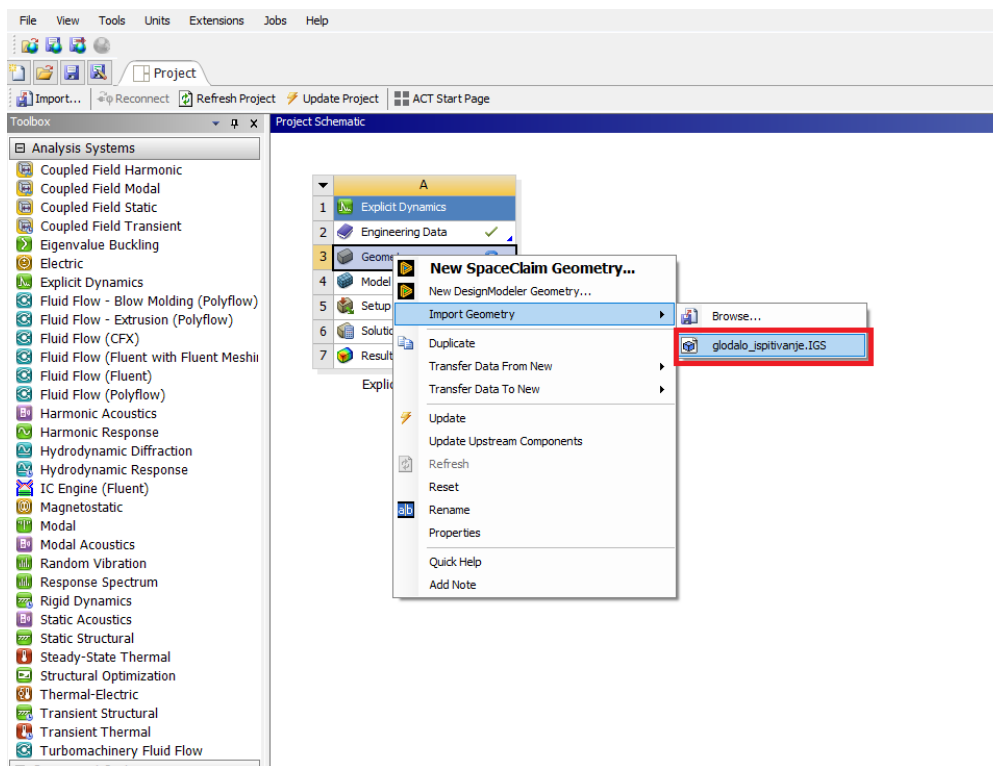
Slika 4.3 Početni prozor programa

Nakon toga, potrebno je odabrati 3D model koji se ispituje i materijale od kojih je napravljen. 3D model je napravljen pomoću CAD programa za 3D modeliranje koji je opisan u ranijem poglavlju. Model se sastoji od sirovca i glodala (slika 4.4). Važno je napomenuti da se 3D model može napraviti i unutar programskog paketa Ansys.



Slika 4.4 3D model glodala i obratka

Sljedeći korak je pozivanje modela (slika 4.5) na kojem će se provesti ispitivanje.



Slika 4.5 Pozivanje modela u program

U drugom koraku postavljaju se svi materijali koji će se koristiti u simulaciji (slika 4.6). Već je prije rečeno da se radi o dva glodala od tvrdog metala. Jedno od njih je polirano, a drugo ima prevlaku od Borox-a. Ovdje je potrebno za materijal alata i prevlake definirati gustoću, Youngov modul elastičnosti i Poissonov omjer. Materijal obratka postoji u knjižnici materijala u programu pa ga nije potrebno definirati.

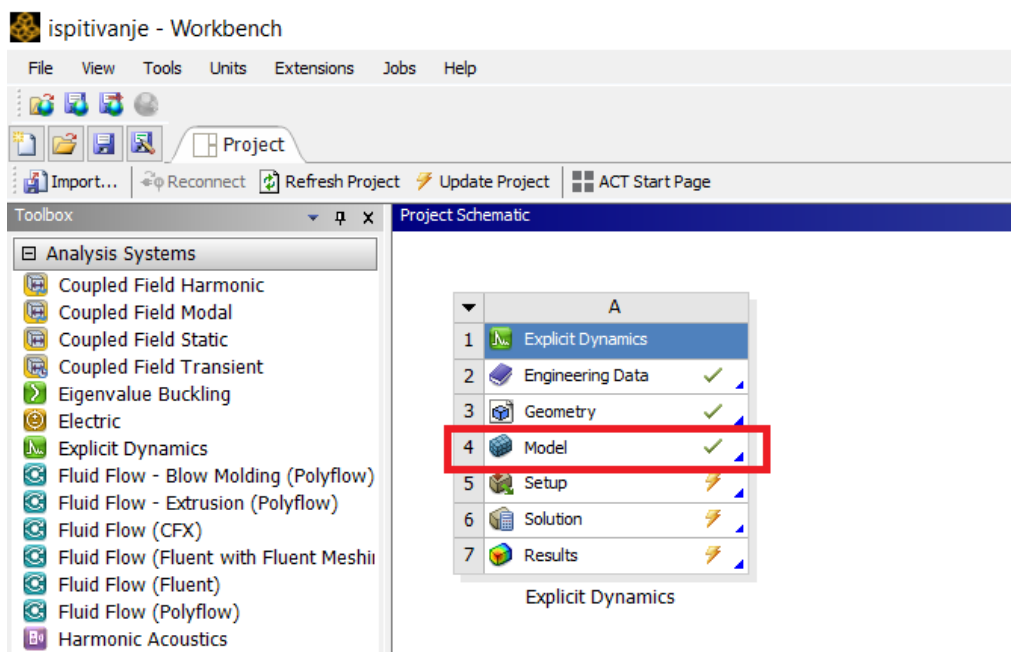
	A	B	C	D	E		A	B	C	D	E
1	Contents of Engineering Data			Source	Description	1	Contents of Engineering Data			Source	Description
2	Material					2	Material				
3	AL 7075-T6				"Equation of State and Strength Properties of Selected Materials". Steinberg D.J. LLNL, Feb 1991	3	AL 7075-T6				"Equation of State and Strength Properties of Selected Materials". Steinberg D.J. LLNL, Feb 1991
4	Borox					4	Borox				
5	Tungsten Carbide					5	Tungsten Carbide				
*	Click here to add a new material					*	Click here to add a new material				

Properties of Outline Row 5: Tungsten Carbide					Properties of Outline Row 4: Borox						
	A	B	C	D	E		A	B	C	D	E
1	Property	Value	Unit			1	Property	Value	Unit		
2	Material Field Variables	Table				2	Material Field Variables	Table			
3	Density	15	g cm <sup>-3</sup>			3	Density	4,52	g cm <sup>-3</sup>		
4	Isotropic Elasticity					4	Isotropic Elasticity				
5	Derive from	Young's ...				5	Derive from	Young's ...			
6	Young's Modulus	800	GPa			6	Young's Modulus	534	GPa		
7	Poisson's Ratio	0,2				7	Poisson's Ratio	0,13			
8	Bulk Modulus	4,444E+11	Pa			8	Bulk Modulus	2,405E+11	Pa		
9	Shear Modulus	3,333E+11	Pa			9	Shear Modulus	2,362E+11	Pa		

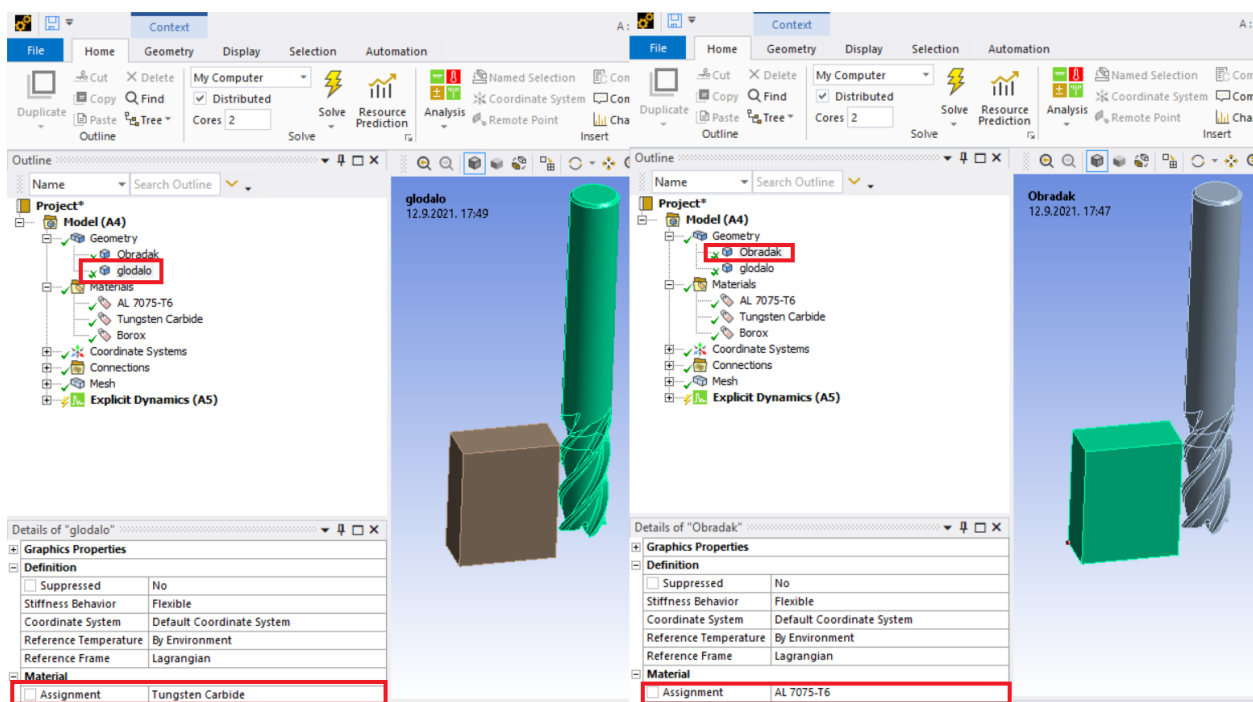
Slika 4.6 Definiranje materijala

Nadalje, potrebno je otvoriti pod program u kojem se radi simulacija i dobivaju rješenja. Pod program se otvara klikom na „Model“ (slika 4.7).



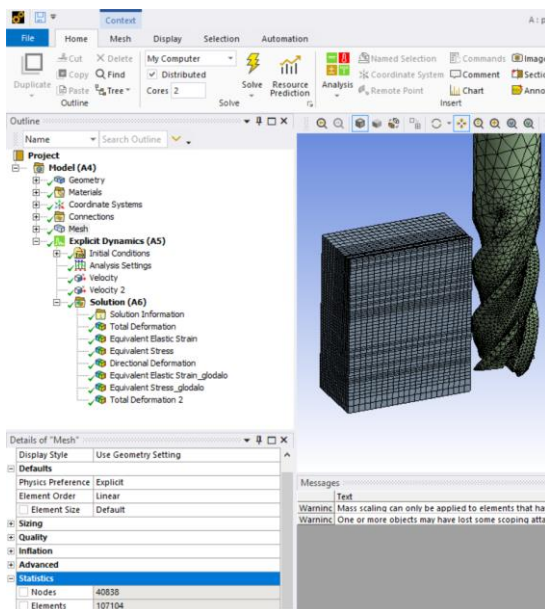
Slika 4.7 Otvaranje pod programa

Otvora se prozor pod programa (slika 4.8). Ovdje je potrebno obratku i glodalu definirati materijale od kojih su izrađeni. Obratku se definira aluminijska legura EN AW-7075, a glodalu volframov karbid.



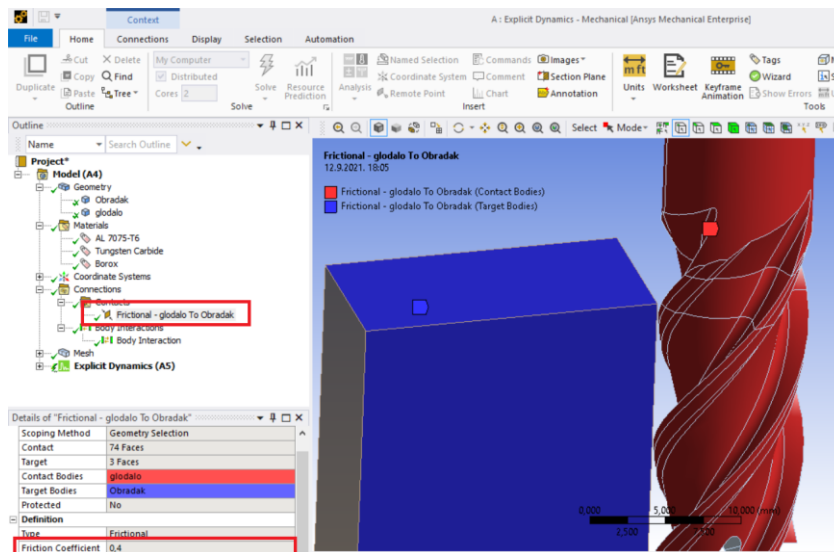
Slika 4.8 Definiranje materijala glodala i obratka

Treći korak je postavljanje mreže (slika 4.9). Obradak je jednostavnog oblika, stoga program generira mrežu u obliku paralelepipeda. U slučaju glodala, mreža je generirana pomoću tetraedarskih elemenata prvog reda. Definirana veličina elemenata mreže je 0,4 mm u području dodira alata i obratka. Razlog tome je činjenica da s povećanjem broja konačnih elemenata (usitnjavanjem mreže) energija deformiranja konvergira k točnom rezultatu. Mreža se sastoji od 107104 elementa i 40838 čvorova.



Slika 4.9 Generiranje mreže konačnih elemenata

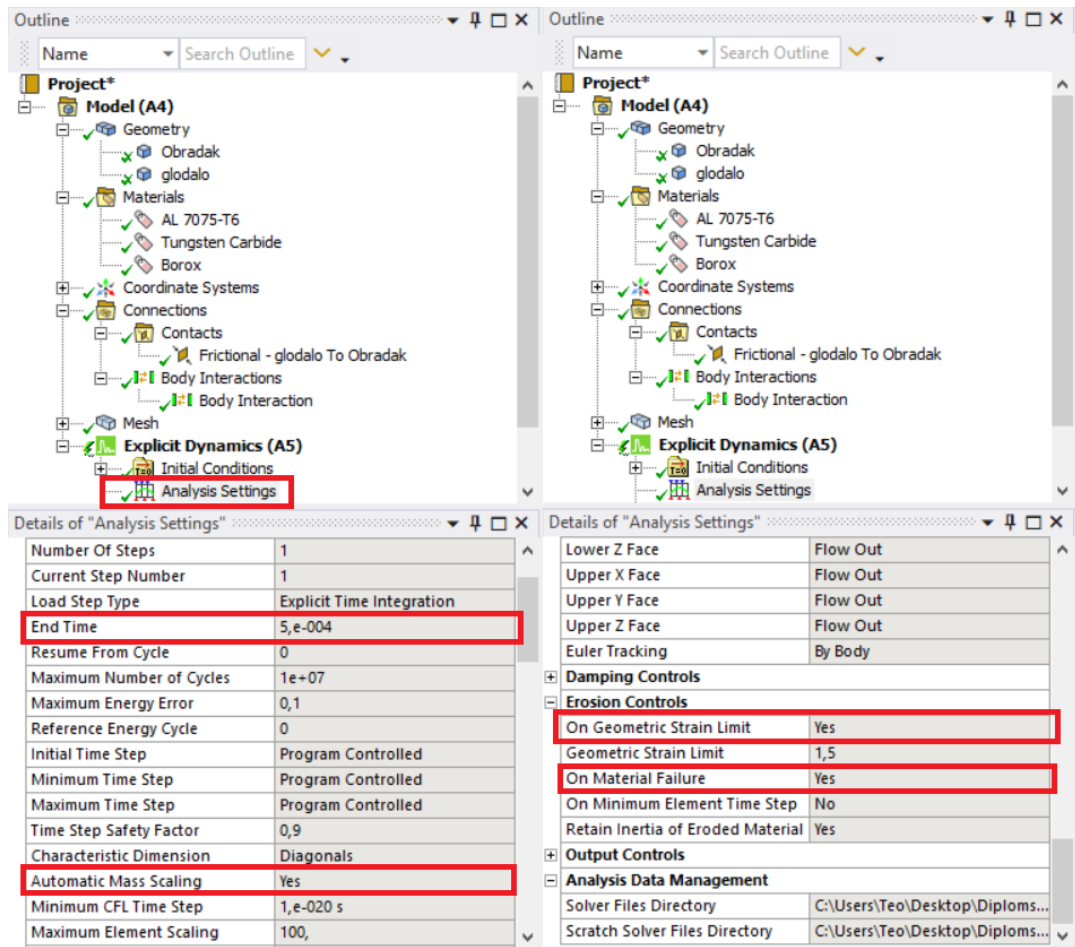
U četvrtom koraku potrebno je definirati površine u dodiru i faktor trenja između površina (slika 4.10). Vrlo je važno definirati da između dodirnih površina postoji trenje te definirati koliki je faktor trenja između dodirnih površina. Definirani faktor trenja je 0,4 za glodalo s Borox prevlakom i 0,35 za polirano glodalo.



Slika 4.10 Definiranje površina koje su u dodiru



Peti korak je podešavanje rješavača. Od velike je važnosti da su ovdje sve postavke pravilno podešene kako bi dobiveni rezultati bili točni.



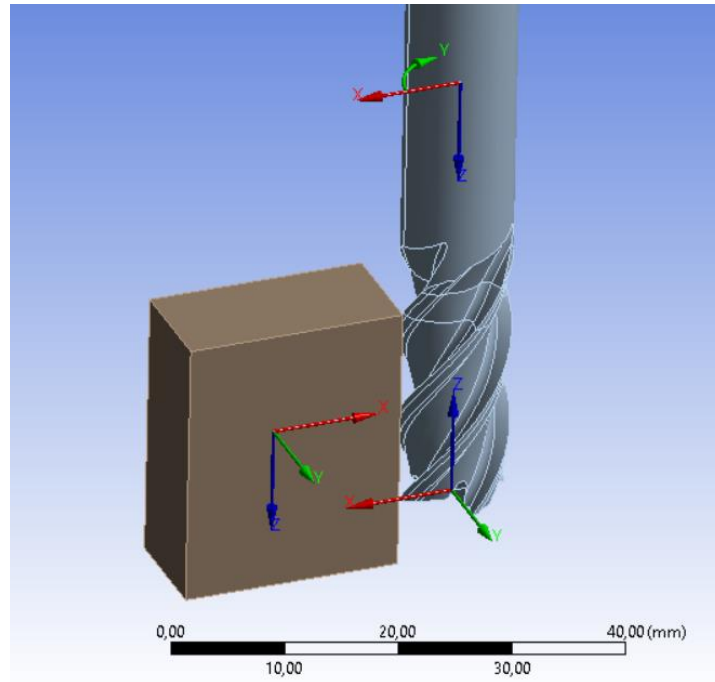
Slika 4.11 Podešavanje rješavača

Klikom na „Analysis Settings“ otvara se izbornik (slika 4.11) u kojem je potrebno:

- Definirati vrijeme trajanja simulacije
- Uključiti opciju automatskog skaliranja mase (koristi se kako bi se povećala brzina simulacije)
- Uključiti opciju erozije
  - Erozija mora biti uzeta u obzir zbog naprezanja i odnošenja materijala s obratka
  - Opcija popuštanja materijala također mora biti aktivirana jer bez popuštanja materijala strojna obrada nije moguća

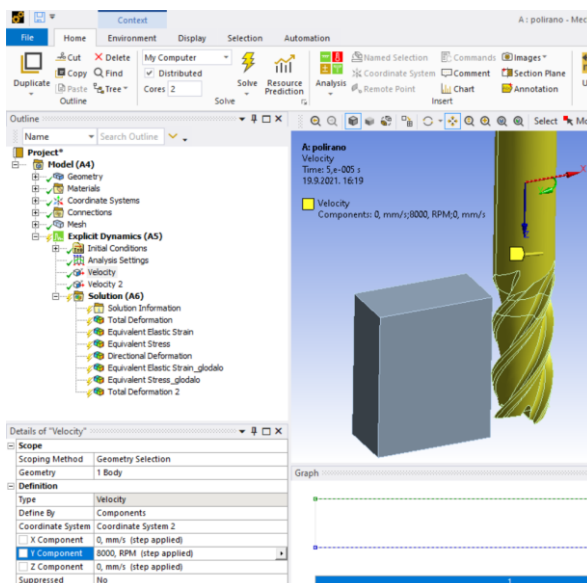


U šestom koraku potrebno je postaviti rubne uvjete. Rubni uvjeti se postavljaju posebno za alat i posebno za obradak. Kako bi glodanje bilo moguće, alat mora vršiti kružno gibanje, a obradak ili alat moraju vršiti dostavno gibanje. Za potrebe definiranja rubnih uvjeta potrebna su dva koordinatna sustava (uz osnovni koordinatni sustav). Jedan cilindrični koordinatni sustav za glodalo i Kartezijev koordinatni sustav za obradak (slika 4.12).



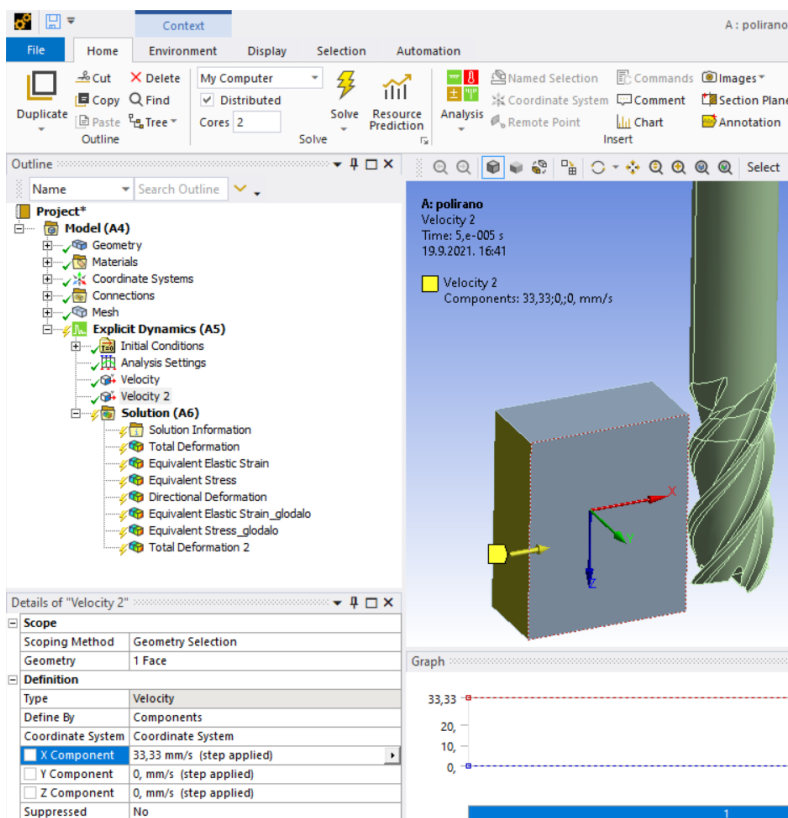
Slika 4.12 Koordinatni sustavi

Prvi rubni uvjet postavljen je na glodalo i definira pomak glodala u okretajima (slika 4.13). Definirani broj okretaja je konstantnih  $8000 \text{ min}^{-1}$ .



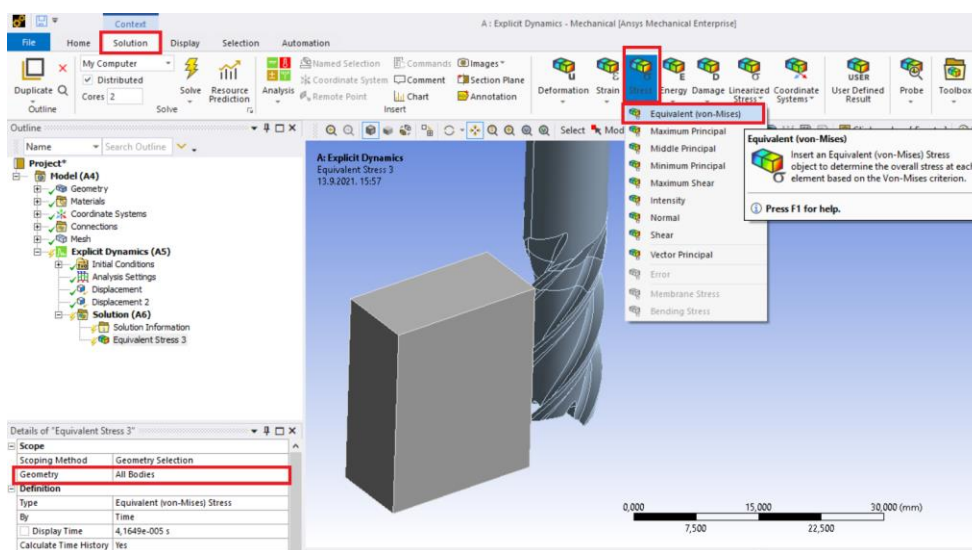
Slika 4.13 Postavljanje rubnog uvjeta na glodalo

Drugi rubni uvjet postavljen je na obradak i definira pomak obratka u pozitivnom smjeru x osi (slika 4.14). Definirani pomak je konstantan i iznosi 2000 mm/min odnosno 33,33 mm/s.



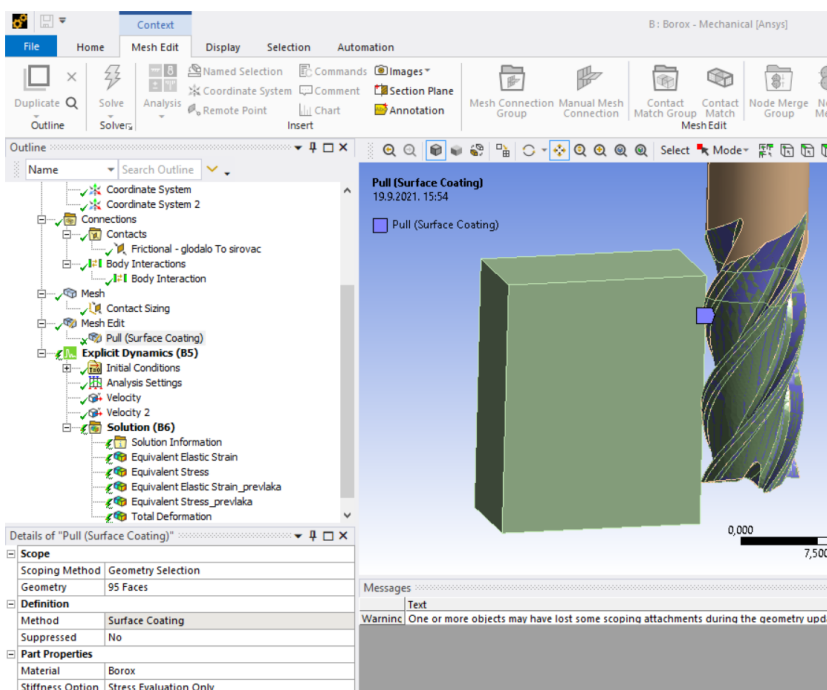
Slika 4.14 Postavljanje rubnog uvjeta na obradak

Posljednji korak je dobivanje rezultata. Za prikazani primjer želi se vidjeti naprezanje glodala i deformacija glodala. U izborniku „Solution“, klikom na „Stress“ odabire se „Equivalent (Von-Mises)“. Slika 4.15 prikazuje definiranje napreznja. Na isti način se definira i deformacija glodala.



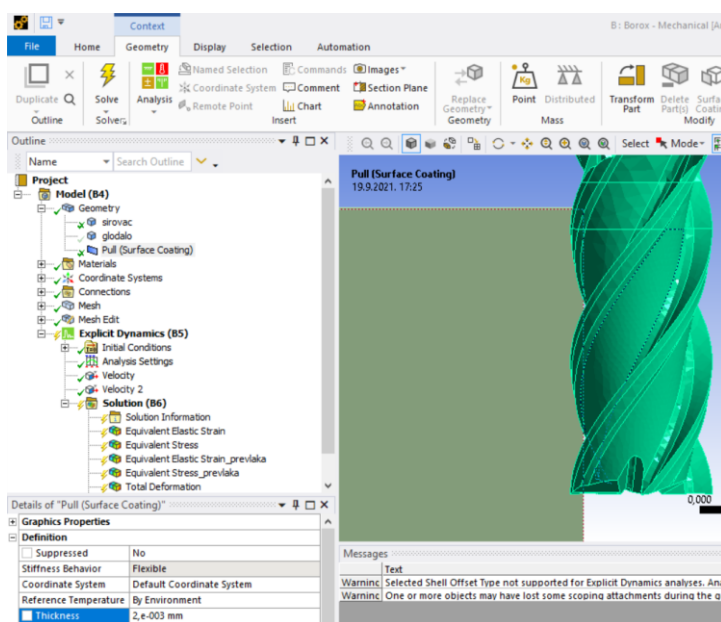
Slika 4.15 Definiranje napreznja

Nadalje, potrebno je definirati prevlaku na glodalu. Za potrebe simuliranja prevlake na glodalu dodaje se još jedna mreža (identična mreži na glodalu) koja predstavlja prevlaku. Kako bi se smanjilo vrijeme proračuna odabire se samo rezni dio glodala (slika 4.16).



Slika 4.16 Definiranje prevlake

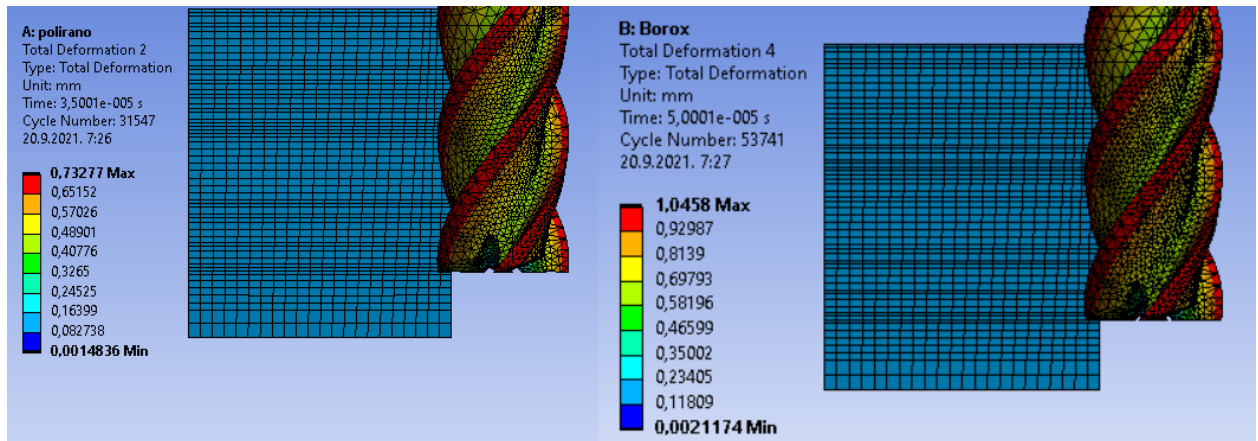
Sljedeći korak je definiranje materijala prevlake i debljine prevlake. Kao materijal prevlake definira se Borox čija svojstva su već definirana u ranijim poglavljima ovog diplomskog rada. Debljina nanosene prevlake je 2  $\mu\text{m}$ . Sve ostale postavke simulacije ostaju nepromijenjene.



Slika 4.17 Definiranje materijala i debljine prevlake

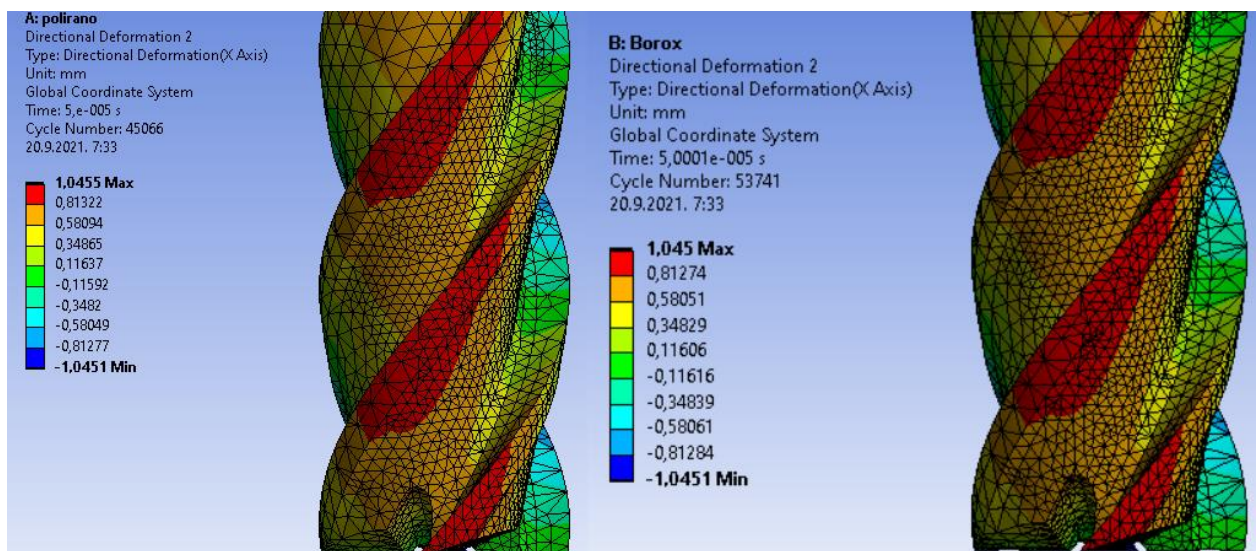
#### 4.2.4. Rezultati numeričke analize primjenom MKE

Na slici 4.18 prikazana je ukupna deformacija na oba glodala. U jednom i drugom slučaju, maksimalna deformacija javlja se na oštrici glodala. Također, vidljivo je kako je deformacija oštrice poliranog glodala mnogo manja od deformacije oštrice glodala s Borox prevlakom.



Slika 4.18 Ukupna deformacija na poliranom glodalu (lijevo) i glodalu s prevlakom (desno)

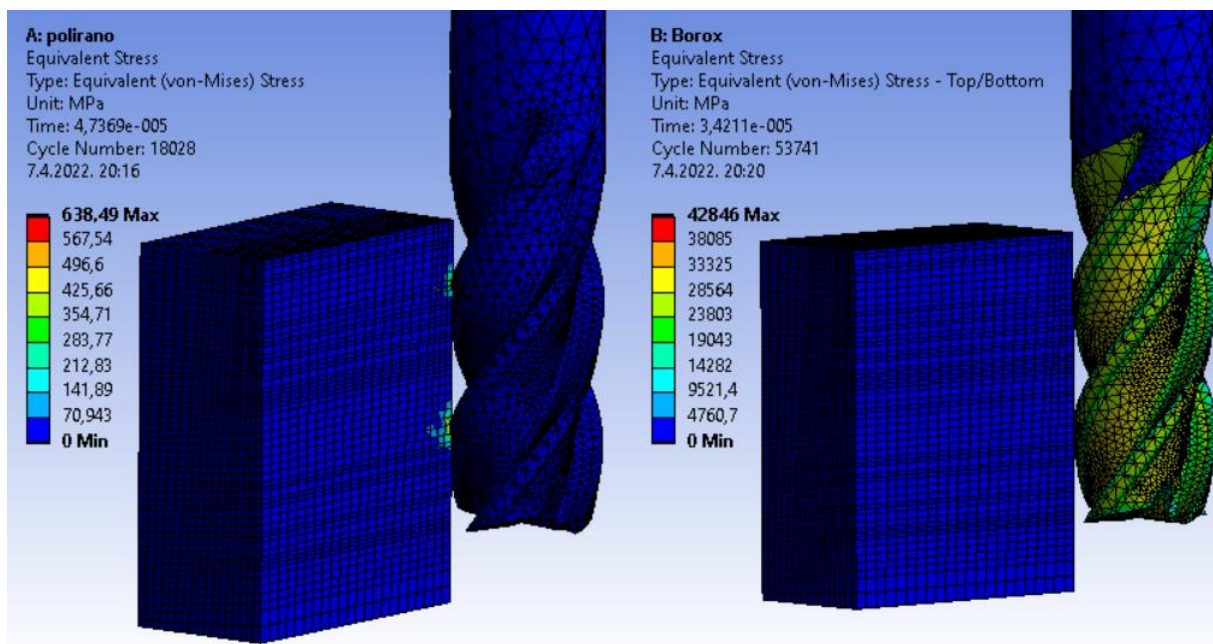
Nadalje, deformacija u smjeru X osi prikazana je na slici 4.19. Iz rezultata je vidljiva vrlo mala razlika u deformaciji oštrice glodala. Razlika je svega 0,5 $\mu$ m. Obzirom da je razlika ukupne deformacije značajna, a razlika deformacije u smjeru X osi minimalna, može se zaključiti da je uzrok tome otklon glodala u smjeru Y osi do kojeg dolazi uslijed dubine glodanja  $A_p$ , parametara obrade i razlike u koeficijentu trenja glodala.



Slika 4.19 Deformacija u smjeru x-osi na poliranom glodalu (lijevo) i glodalu s prevlakom (desno)



Slika 4.20 prikazuje rezultate naprezanja prema Von Misesu. Iz rezultata je vidljivo da glodalo s prevlakom od Borox-a trpi mnogo veća naprezanja od poliranog glodala.



Slika 4.20 Von Mises naprezanja na poliranom glodalu (lijevo) i glodalu s prevlakom (desno)

### 4.3. Diskusija rješenja

Rezultati istraživanja su mnogo veći od očekivanih. Ovdje valja napomenuti da je zbog nedovoljne procesorske snage i memorije računala koje se koristi za simuliranje, vrijeme trajanja simulacije skraćeno na 0,00005 s. Te kako bi u tom vremenu glodalo došlo u zahvat s obratkom i počelo radnju glodanja, rubni uvjeti moraju biti drastično veći. Broj okretaja glodala je povećan s  $8000 \text{ min}^{-1}$  na  $40000 \text{ min}^{-1}$  dok je posmak povećan na  $4000 \text{ mm/s}$ . Također, iz istog razloga, veličina konačnih elemenata mreže je dosta velika. Što također osjetno utječe na rezultate.

Međutim, uzevši u obzir činjenicu da su obje simulacije rađene s istim parametrima. Mogu se uspoređivati razlike u rezultatima. Iz rezultata je vidljivo da je deformacija oštrice poliranog glodala manja od deformacije oštrice glodala s Borox prevlakom. Također, i naprezanje glodala je manje na poliranom glodalu.

## 5. Praktična simulacija obrade uzorka

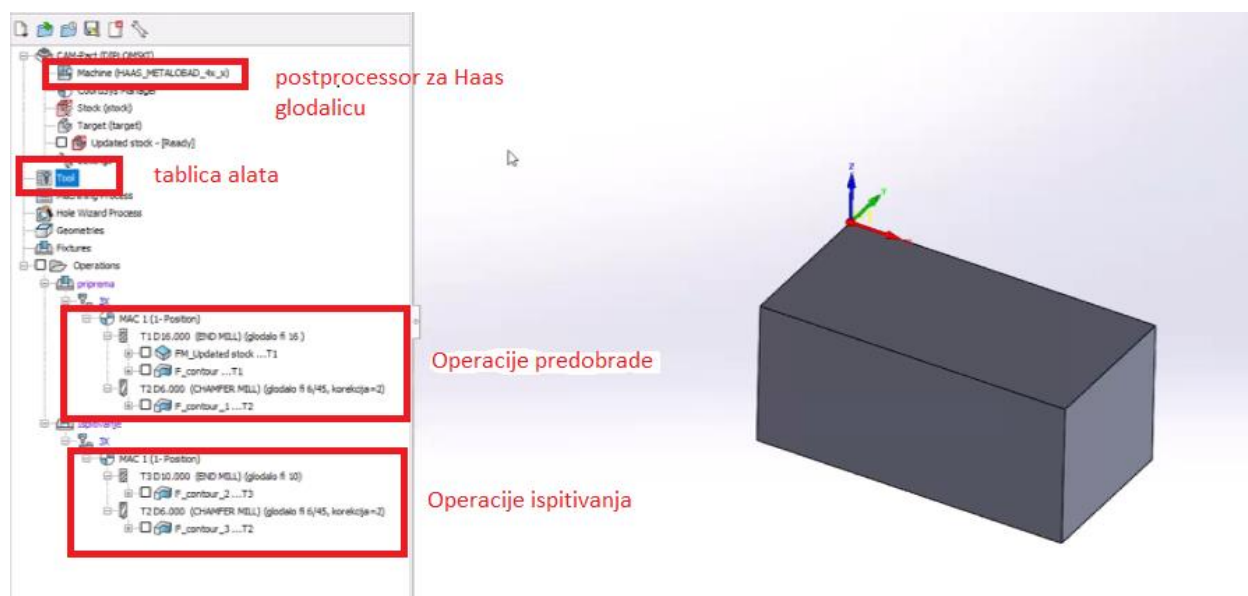
Praktična provjera i usporedba rezultata dobivenih numeričkom analizom provedena je glodanjem sirovca u jednom prolazu. Pri tome su korišteni parametri prethodno izračunati u poglavlju 4. Oprema koja je korištena prikazana je u tablici 7.

Tablica 7. Oprema korištena pri praktičnoj provjeri

	Proizvođač	Oznaka	Tip	
prihvat glodala	Schunk	Tendo E	hidraulički	
	Proizvođač	Oznaka	snaga vretena	maksimalni broj okretaja
CNC glodalica	Haas	VF-2SS	22,4 kW	12 000 min <sup>-1</sup>
	materijal	Dimenzije sirovca [mm]		
Sirovac	EN AW-7075	55x30x25		
	Proizvođač	Oznaka		
Mjerač hrapavosti	Mahr	MarSurf PS 10		

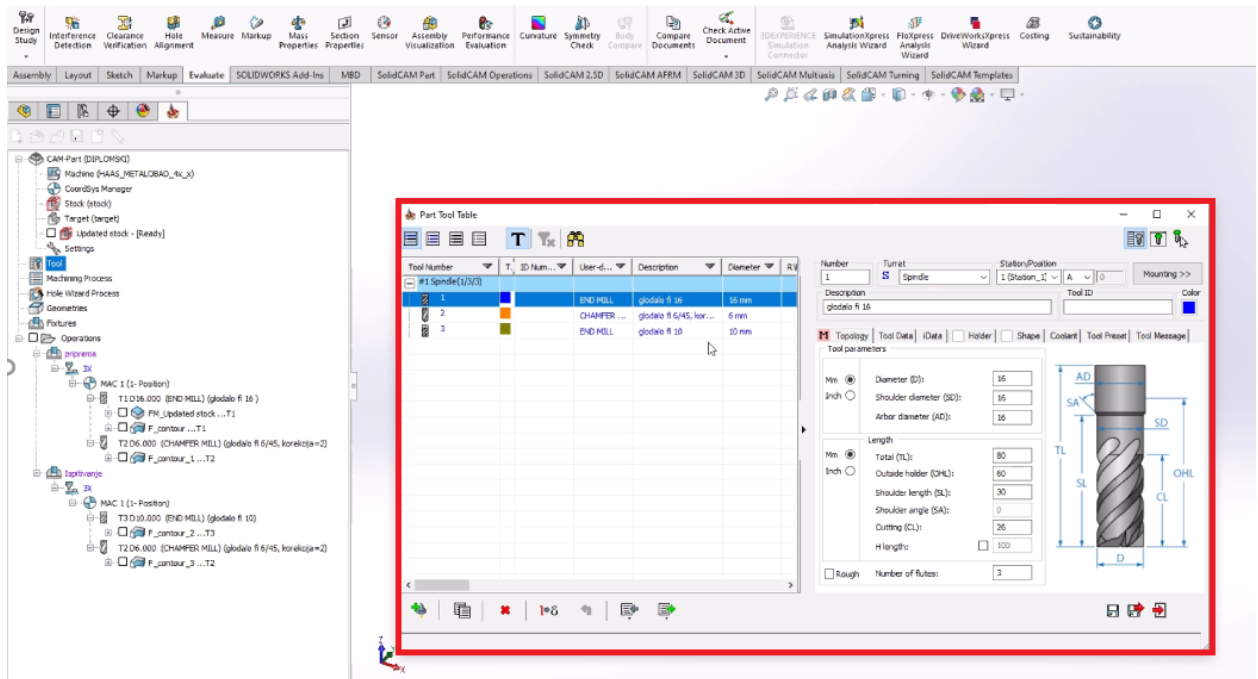
Prvi korak je izrada programa za stroj. Programiranje putanje alata rađeno je u programskom paketu SolidCam. SolidCam je jedan od mnogih programa za upravljanje alatnim strojevima. Kako programiranje alatnih strojeva nije tema ovog diplomskog rada, proces programiranja biti će samo ukratko opisan.

Prilikom programiranja potrebno je definirati postprocesor za stroj koji se koristi, definirati alate koji se koriste i operacije glodanja (slika 5.1).



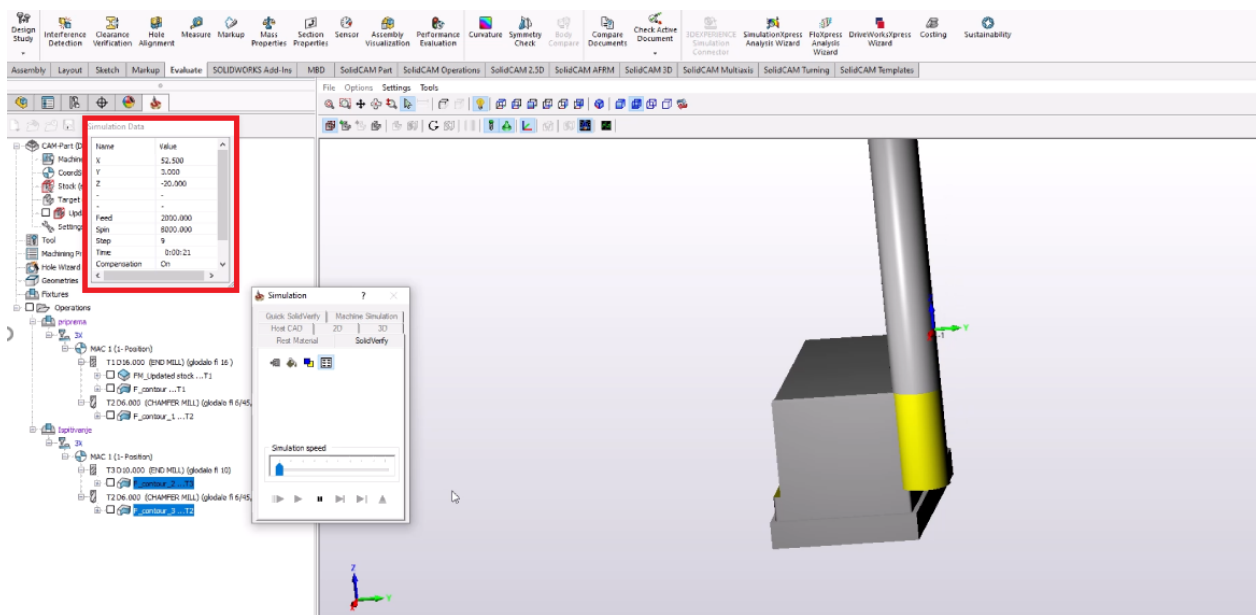
Slika 5. 1 Programiranje glodalice

U tablici alata (slika 5.2) definiraju se alati potrebni za obradu. U ovom slučaju korištena su 3 glodala: glodalo promjera  $\varnothing$  16 mm za pred obradu, glodalo fi 10 mm i glodalo fi 6 mm s oštricom pod  $45^\circ$  za skidanje bridova. U tablici alata se definiraju i režimi rada za pojedino glodalo.



Slika 5. 2 Tablica alata

Posljednji korak programiranja je provjera ispravnosti putanje alata pomoću simulacije glodanja. Ovdje se mogu vidjeti dubine glodanja u obliku koordinata (slika 5.3).



Slika 5. 3 Simulacija obrade glodanjem

Po završetku definiranja putanje alata program generira g kod (prilog 2) koji upravljanje stroja može čitati. Vrsta g koda ovisi o upravljanju stroja i vrsti stroja. Za potrebe eksperimenta koristili smo Haas VF-2SS (slika 5.4) koji koristi Haas upravljanje.



*Slika 5. 4 Haas VF-2SS*

Drugi korak je predobrada dva sirovca na dimenzije iz tablice 7. Takvim načinom su osigurani jednaki uvjeti rada za oba glodala (slika 5.5).



*Slika 5. 5 Predobrađen sirovac*



Prije samog početka eksperimenta potrebno je pripremiti alate (slika 5.6) i učvrstiti obradak u steznu napravu (slika 5.7).

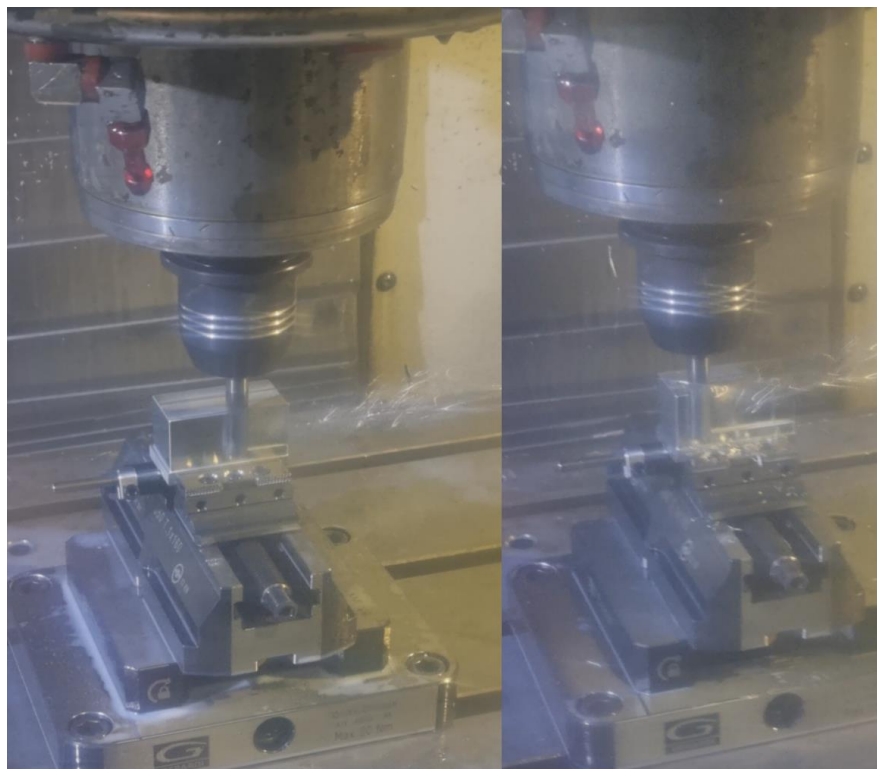


*Slika 5. 6 Polirano glodalo (lijevo) i glodalo s prevlakom od Boroxa (desno)*



*Slika 5. 7 Obradak u steznoj napravi*

Sljedeći korak je obrada (slika 5.8). Prilikom testiranja glodala korišten je isti program, što znači da su dubine glodanja ( $A_p$  i  $A_e$ ) te brzina i posmak, jednaki u oba slučaja.



*Slika 5. 8 Obrada s poliranim glodalom (desno) i glodalom s prevlakom od Boroxa (lijevo)*

## **5.1. Ispitivanje hrapavosti površine**

Površinska hrapavost je skup nepravilnosti na površini predmeta koje su značajno manje od površine cijelog predmeta. Nepravilnosti na površini mogu nastati postupkom obrade ili nekim drugim utjecajem.

Za procjenjivanje hrapavosti površine u strojarskoj praksi najčešće se koristi srednje aritmetičko odstupanje profila  $R_a$ , koje je jednako srednjoj aritmetičkoj vrijednosti apsolutnih vrijednosti visine profila neravnina na mjernoj duljini  $l$ .

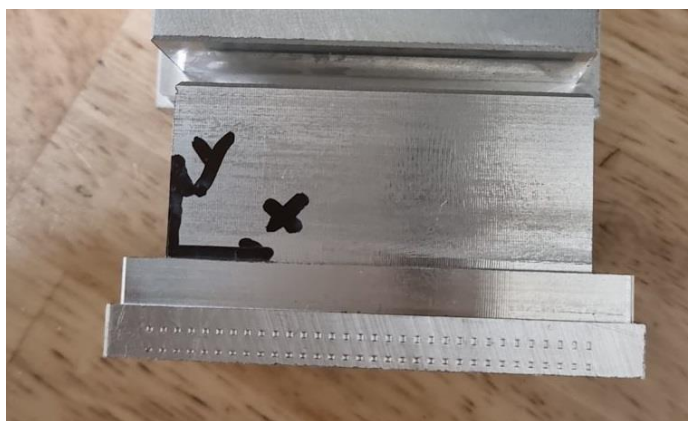
Pored srednjeg aritmetičkog odstupanja profila  $R_a$  u praksi se koristi i maksimalna visina profila  $R_z$ . Maksimalna visina profila predstavlja zbroj duljine najveće visine vrha profila i najveće dubine dna profila na određenoj dužini mjerenja.

Mjerenje hrapavosti površine napravljeno je pomoću mjerača hrapavosti Mahr (slika 5.9).



*Slika 5. 9 Mjerač hrapavosti*

Pri mjerenju hrapavosti površine smjer mjerenja ima veliku važnost. Mjerenjem hrapavosti površine u smjeru glodanja najčešće se dobivaju manji rezultati mjerenje nego pri mjerenju okomito na smjer glodanja. Iz tog razloga je mjerenje vršeno u oba smjera. Kako bi predstavljanje rezultata bilo jednostavnije, smjerove mjerenja označili smo pomoću koordinatnog sustava s x i y osi (slika 5.10).



*Slika 5. 10 Označeni smjerovi mjerenja*

Mjerenje hrapavosti površine prikazano je na slici 5.11. Prilikom mjerenja hrapavosti potrebno je iglu za mjerenje lagano prisloniti na mjernu površinu i pokrenuti program mjerenja.



*Slika 5. 11 Mjerenje hrapavosti površine*

Rezultati mjerenja prikazani su u tablici 8. Za svako glodalo površinska hrapavost mjerena je u x i y smjeru, a rezultati su prikazani kao maksimalna visina profila Rz [ $\mu\text{m}$ ] i srednje aritmetičko odstupanje profila Ra.

*Tablica 8 Rezultati mjerenja*

	x smjer	y smjer	x smjer	y smjer
	Ra [ $\mu\text{m}$ ]		Rz [ $\mu\text{m}$ ]	
Polirano	0,625	0,216	3,157	2,467
Borox	0,132	0,337	1,644	1,792

Rezultati mjerenja jasno pokazuju da glodalo s Borox prevlakom daje znatno manju hrapavost površine od poliranog glodala.

## 6. Zaključak

Obrada odvajanjem čestica je iznimno bitna tehnologija koja se danas koristi u širokom rasponu industrija. Alati koji se koriste kao i prevlake na njima razvijaju se svakodnevno. Danas postoji mnoštvo prevlaka koje stoje na raspolaganju tehnologu strojne obrade. Stoga je sve teže ispravno odabrati alat i prevlaku za materijal koji se obrađuje. Programski paketi za numeričko modeliranje kao što je Ansys uvelike pomažu pri odabiru materijala alata i prevlake. Simuliranjem sustava obrade odvajanjem čestica moguće je ustanoviti ponašanje određenog materijala alata i prevlake prije same obrade na stroju. Time se smanjuju troškovi materijala i alata uzrokovani pogrešnim odabirom alata.

Iz provedenog istraživanja, prikazanog u diplomskom radu, može se zaključiti kako je pri glodanju obratka iz aluminijske legure EN AW-7075, naprezanje na poliranom glodalu manje, ali je površinska hrapavost obrađene površine obratka veća. Glodalo s prevlakom od Borox-a dalo je manju hrapavost obrađene površine obratka, ali naprezanja i deformacije na oštrici alata glodala su veći. Prema dobivenim rezultatima, simuliranim u programskom paketu Ansys, može se zaključiti kako je polirano glodalo bolje koristiti za grubu obradu i skidanje velike količine materijala, a glodalo s prevlakom od Borox-a za finu obradu i manje dubine glodanja. Točnost numeričkih rezultata potvrđena je na praktičnoj izradi obratka iz aluminijske legure EN AW-7075, pomoću glodala s poliranom površinom reznih ploha i glodala s prevlakom od Borox-a, na Haas-ovoj CNC glodalici. U cilju potvrde navedenog, izvršeno je kontrolno mjerenje hrapavosti obrađenih površina obratka koji potvrđuju prethodno navedene zaključke.

## 7. Literatura

- [1] Šime Šavar: Obrada metala odvajanjem čestica, svezak 1, Zagreb, 1990.
- [2] Šime Šavar: Obrada metala odvajanjem čestica, svezak 2, Zagreb, 1990.
- [3] <https://uu.diva-portal.org/smash/get/diva2:823009/FULLTEXT02>, dostupno: 02.08.2021.
- [4] Zoran Čakić: Alati za glodanje, završni rad, Veleučilište u Karlovcu, Karlovac, 2016.
- [5] <https://stiprodukt.hr/proizvod/glodalo-za-t-utore-hss-co-din-851-ab-tip-n-alpen/>, dostupno: 18.08.2021.
- [6] Filip Jakovac: Karakterizacija PACVD prevlake na tvrdom metalu, diplomski rad, FSB, Zagreb, 2016.
- [7] Branko Ivković: Alati u obradi metala glodanjem, Beograd, 1967.
- [8] <https://obadtools.com/busenje/>, dostupno: 03.09.2021.
- [9] R. Cebalo, D. Ciglar, A. Stoić: Obradni sustavi, Zagreb, 2005.
- [10] M. Kljajin: Predavanja 1/4, Predavanja- Konstrukcijski moduli, UNIN, Varaždin, 2019.
- [11] Jasbir S. Arora: Intrudaction to optimum design, Iowa, 2012.
- [12] Singiresu S. Rao: Engineering Optimization Theory and Practice, USA, 2009.
- [13] D. Kozak: Metoda konačnih elemenata – Uvod i primjeri primjene, Predavanja – Numeričko modeliranje, UNIN, Varaždin, 2019.
- [14] Mario Dragičević: Numeričko modeliranje procesa obrade odvajanjem čestica uz Primjenu alternativnih tehnika hlađenja, kvalifikacijski ispit, Sveučilište u Splitu, Split, 2017.
- [15] T. Filetin, F. Kovačićek, J. Indof: Svojstva i primjena materijala, Zagreb, 2011.
- [16] <https://www.skyfilabs.com/blog/top-ansys-based-mini-projects-for-mechanical-engineering-students>, dostupno: 05.09.2021.
- [17] <https://www.fsb.unizg.hr/kas/ODIOO/ODIOO%20vjezba-6.pdf>, dostupno 12.09.2021.
- [18] [http://repozitorij.fsb.hr/1281/1/23\\_03\\_2011\\_DIPLOMSKI\\_RAD\\_Banozic\\_Vinko.pdf](http://repozitorij.fsb.hr/1281/1/23_03_2011_DIPLOMSKI_RAD_Banozic_Vinko.pdf), dostupno 04.03.2022.



## Popis slika

Slika 1.1 Istosmjerno i protusmjerno glodanje [3] .....	2
Slika 1.2 Obodno i čeono glodanje.....	3
Slika 2.1 Razne vrste glodala .....	5
Slika 2.2 Mikrostruktura brzoreznog čelika [4].....	8
Slika 2.3 HSS glodalo za T utore [5].....	9
Slika 2.4 Mikrostruktura tvrdog metala [4] .....	10
Slika 2. 5 Svrdla s pločicama od tvrdog metala [8].....	11
Slika 3.1 Izvori konstrukcijskog znanja [10].....	12
Slika 3.2 Proces konstruiranja [10].....	13
Slika 3. 3 Radni koraci primjene metode konačnih elemenata [13].....	14
Slika 4.1 Prostorni CAD model glodala .....	17
Slika 4.2 Simulacija aerodinamike motorkotača [16].....	22
Slika 4.3 Početni prozor programa .....	23
Slika 4.4 3D model glodala i obratka .....	23
Slika 4.5 Pozivanje modela u program .....	24
Slika 4.6 Definiranje materijala.....	24
Slika 4.7 Otvaranje pod programa.....	25
Slika 4.8 Definiranje materijala glodala i obratka.....	25
Slika 4.9 Generiranje mreže konačnih elemenata .....	26
Slika 4.10 Definiranje površina koje su u dodiru .....	26
Slika 4.11 Podešavanje rješavača .....	27
Slika 4.12 Koordinatni sustavi.....	28
Slika 4.13 Postavljanje rubnog uvjeta na glodalo .....	28
Slika 4.14 Postavljanje rubnog uvjeta na obradak .....	29
Slika 4.15 Definiranje naprezanja .....	29
Slika 4.16 Definiranje prevlake .....	30
Slika 4.17 Definiranje materijala i debljine prevlake .....	30
Slika 4.18 Ukupna deformacija na poliranom glodalu (lijevo) i glodalu s prevlakom (desno) ....	31
Slika 4.19 Deformacija u smjeru x-osi na poliranom glodalu (lijevo) i glodalu s prevlakom (desno) .....	31
Slika 4.20 Von Mises naprezanja na poliranom glodalu (lijevo) i glodalu s prevlakom (desno) .	32

Slika 5. 1 Programiranje glodalice .....	33
Slika 5. 2 Tablica alata .....	34
Slika 5. 3 Simulacija obrade glodanjem .....	34
Slika 5. 4 Haas VF-2SS .....	35
Slika 5. 5 Predobrađen sirovac .....	35
Slika 5. 6 Polirano glodalo (lijevo) i glodalo s prevlakom od Boroxa (desno) .....	36
Slika 5. 7 Obradak u steznu napravu .....	36
Slika 5. 8 Obrada s poliranim glodalom (desno) i glodalom s prevlakom od Boroxa (lijevo).....	37
Slika 5. 9 Mjerač hrapavosti .....	38
Slika 5. 10 Označeni smjerovi mjerenja .....	38
Slika 5. 11 Mjerenje hrapavosti površine .....	39

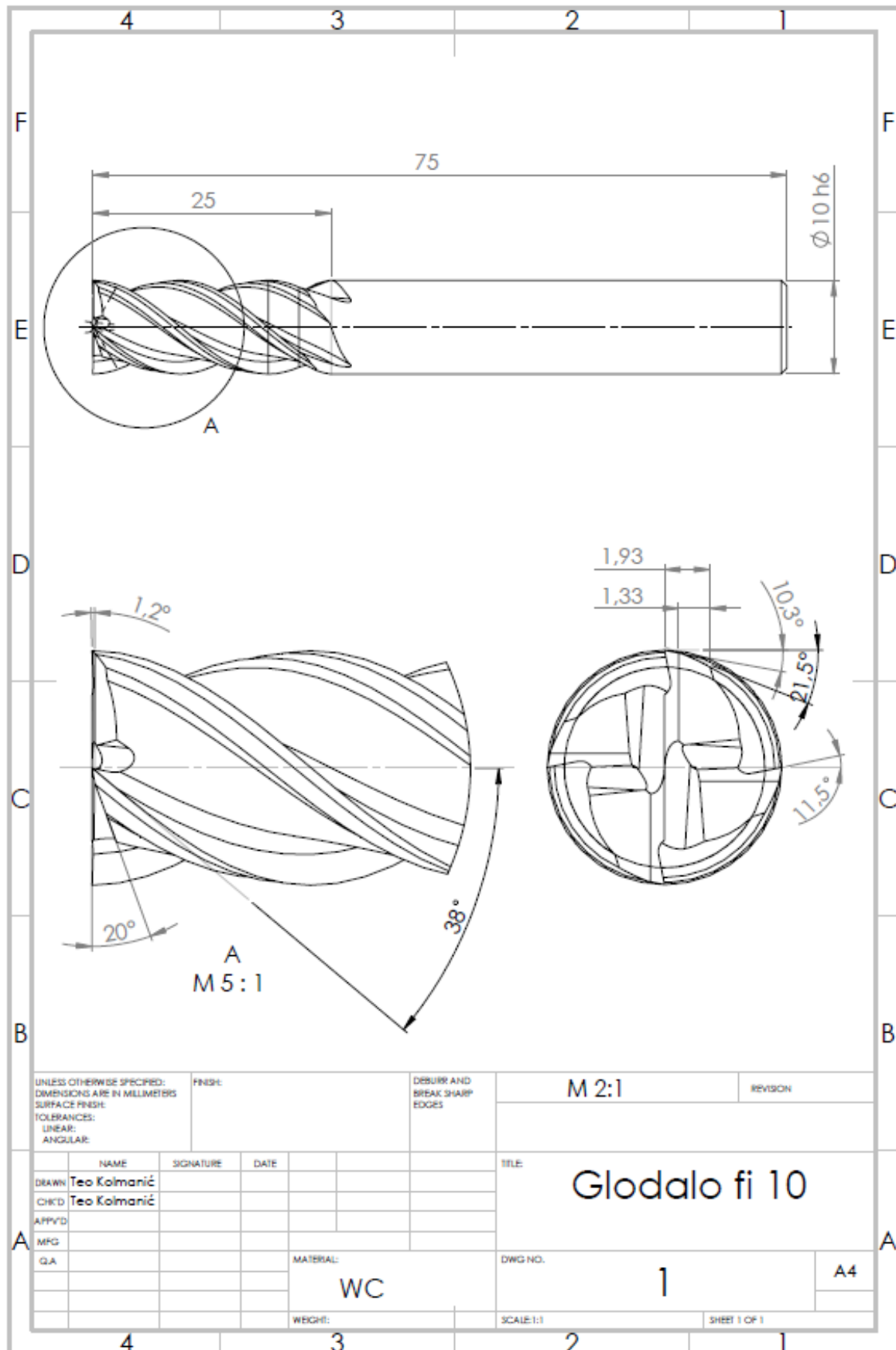


## Popis tablica

Tablica 1. Fizikalna svojstva materijala za alate [4] .....	7
Tablica 2. Geometrijske značajke glodala .....	17
Tablica 3. Mehanička svojstva titanovog diborida .....	18
Tablica 4. Kemijski sastav aluminijske legure EN AW-7075 .....	18
Tablica 5. Mehanička svojstva aluminijske legure EN AW-7075 .....	18
Tablica 6 Tablica specifične sile rezanja i dijagram za $m_c$ kod glodanja [17] .....	20
Tablica 7. Oprema korištena pri praktičnoj provjeri .....	33
Tablica 8 Rezultati mjerenja .....	39

# Prilozi

Prilog 1: Tehnički crtež pozicije glodala



## Prilog 2: Program za CNC glodalicu

%

O1000

(ISPITIVANJE)

(KOMPENZACIJA=RADIUS ALATA)

(Post: HAAS\_4x\_x)

(20-FEB-2022-17:08:01)

(T3-GLODALO FI 12)

(T2-GLODALO FI 6/45, KOREKCIJA=2)

N10 G17 G40 G80

N11 G90 G53 G00 Z0.

N12 G54

N13 G90 G53 G00 Z0.

N14 T3 M06(GLODALO FI 12)

N15 T2

N16 S8000 M3

N17 G00 X53.49 Y-34.

N18 G43 H3 Z25.

N19 G00 Z-20.

N20 G41 D3 G01 X59.5 F2000.

N21 Y-33.

N22 G03 X52.5 Y-26. I-7. J0.

N23 G01 X2.5

N24 G02 X2. Y-25.5 I0. J0.5

N25 G01 Y-2.5

N26 G02 X2.5 Y-2. I0.5 J0.

N27 G01 X52.5

N28 G02 X53. Y-2.5 I0. J-0.5

N29 G01 Y-25.5

N30 G02 X52.5 Y-26. I-0.5 J0.

N31 G03 X45.5 Y-33. I0. J-7.

N32 G01 Y-34.

N33 G40 G01 X51.51

N34 G00 Z25.

N35 G90 G53 G00 Z0.  
N36 M5  
N37 T2 M06(GLODALO FI 6/45, KOREKCIJA=2)  
N38 T3  
N39 S8000 M3  
N40 G00 X52.99 Y-29.5  
N41 G43 H2 Z25.  
N42 M8  
N43 G00 Z-2.  
N44 G41 D2 G01 X55.  
N45 Y-28.5  
N46 G03 X52. Y-25.5 I-3. J0.  
N47 G01 X3.  
N48 G02 X2.5 Y-25. I0. J0.5  
N49 G01 Y-3.  
N50 G02 X3. Y-2.5 I0.5 J0.  
N51 G01 X52.  
N52 G02 X52.5 Y-3. I0. J-0.5  
N53 G01 Y-25.  
N54 G02 X52. Y-25.5 I-0.5 J0.  
N55 G03 X49. Y-28.5 I0. J-3.  
N56 G01 Y-29.5  
N57 G40 G01 X51.01  
N58 G00 Z25.  
N59 M9  
N60 M5  
N61 G90 G53 G00 Z0.  
N62 G90 G53 G00 Y0.  
N63 M30  
%