

Konstrukcija roto-kose

Gregorinčić, Sanja

Undergraduate thesis / Završni rad

2022

Degree Grantor / Ustanova koja je dodijelila akademski / stručni stupanj: **University North / Sveučilište Sjever**

Permanent link / Trajna poveznica: <https://um.nsk.hr/um:nbn:hr:122:781180>

Rights / Prava: [In copyright](#)/[Zaštićeno autorskim pravom.](#)

Download date / Datum preuzimanja: **2024-08-16**



Repository / Repozitorij:

[University North Digital Repository](#)





Sveučilište Sjever

Završni rad br. 389/PS/2022

Konstrukcija roto kose

Sanja Gregorinčić, 4159/336

Varaždin, rujan 2022. godine

Ova stranica namjerno ostaje prazna kod ispisa



Sveučilište Sjever

Odjel za proizvodno strojarstvo

Završni rad br. 389/PS/2022

Konstrukcija roto kose sa diskom

Student

Sanja Gregorinčić, 4159/336

Mentor

Zlatko Botak, dr.sc.

Varaždin, rujan 2022. godine

Na ovu stranicu ubaciti ispunjeni obrazac "Prijava završnog rada"

Sveučilište Sjever
Sveučilišni centar Varaždin
104. brigade 3, HR-42000 Varaždin



Prijava završnog rada

Definiranje teme završnog rada i povjerenstva

ODJEL Odjel za strojarstvo

STUDIJ preddiplomski stručni studij Proizvodno strojarstvo

PRISTUPNIK Sanja Gregorinčić

MATIČNI BROJ 4159/336

DATUM 31.08.2022.

KOLEGIJ Tehnologija I

NASLOV RADA Konstrukcija roto-kose

NASLOV RADA NA ENGL. JEZIKU Construction of the rotary cutter

MENTOR dr. sc. Zlatko Botak

ZVANJE docent

ČLANOVI POVJERENSTVA

1. Marko Horvat, dipl. ing., predsjednik povjerenstva
2. doc. dr. sc. Zlatko Botak - mentor, član povjerenstva
3. Zoran Busija, dipl.ing., član povjerenstva
4. doc. dr. sc. Tomislav Veliki, rezervni član povjerenstva
- 5.

Zadatak završnog rada

BROJ 389/PS/2022

OPIS

U završnom radu pristupnica treba razraditi konstrukciju kosilice trave s rotirajućim noževima, koja se pokreće kardanskim prijenosom pomoću traktora.

Potrebno je općenito opisati vrste i karakteristike kosilica trave koje su dostupne na tržištu. Opisati način pričvršćenja rotokose na pogonski stroj i elemente za prijenos rotacije sa traktora na rotokosu. Izraditi 3D model rotokose sa sastavnicom, koja uključuje glavne dijelove rotokose, te opisati karakteristike i ulogu pojedinih dijelova u sklopu.

Navesti probleme koji su se javili prilikom ispitivanja prototipa, te dati smjernice za njihovo rješavanje. U zaključku završnog rada treba se kritički osvrnuti na predloženu konstrukciju te predložiti eventualna poboljšanja u radu ili dizajnu.

ZADATAK URUČEN

02.09.2022.



OTPIS MENTORA

Botak Zlatko

Predgovor

Sažetak

U završnom radu konstruirana je i doradena međuredna vrtna kosilica pogonjena traktorom preko kardanskog vratila. Obradene su teme kosilica kroz povijest, vrste kosilica te ukratko o traktoru i pogonu preko kardanskog vratila. Nakon toga slijedi detaljnija obrada međuredne kosilice uz prateću dokumentaciju i konstrukciju. Model međuredne kosilice izrađen je u programu SolidWorks. Tehničku dokumentaciju vrtna kosilice čini sklopni crtež međuredne vrtna kosilice. Ovaj završni rad je rađen u dogovoru sa firmom Hittner d.o.o. iz Bjelovara.

Ključne riječi: kosilica, rotacijska kosilica, kardansko vratilo

Sadržaj

1.	Uvod	4
2.	Kosilice	5
2.1.	Rotacijska kosilica	6
2.2.	Cilindrična kosilica	7
2.3.	Oscilirajuća kosilica	7
2.4.	Prihvat radnih komada	8
2.5.	Tro-spojna veza.....	8
2.6.	Pogon radnih priključaka	10
3.	HITTNER d.o.o.	12
3.1.	Općenito o poduzeću.....	12
3.2.	Proizvodni proces.....	13
3.3.	Suradnje i distributeri.....	14
4.	Konstrukcija roto kose	15
4.1.	Šasija	15
4.2.	Plajt.....	16
4.3.	Reduktor.....	17
4.4.	Noževi roto kose	17
4.5.	Disk	19
4.6.	Prijenos	21
4.7.	Valjak.....	23
4.8.	Skije	24
4.9.	Priključak za traktor	24
5.	Razvoj proizvoda	26
5.1.	Rotokosa sa diskom	26
5.2.	Problematika prototipa.....	27
5.3.	Predložena rješenja	28
6.	Zaključak	29
7.	Literatura	30

1. Uvod

Košnja trave aktivnost je poznata već dugi niz godina, a razlikujemo košnju trave manjeg travnjaka te košnju trave na livadama i pašnjacima. Pravilna košnja trave jedan je od najbitnijih čimbenika zdravog travnjaka. Košenjem trave uklanjaju se vrhovi travki te se biljka širi i postaje gušća, što rezultira gušćim i zelenijim travnjakom. Osim učestalosti košnje, na izgled travnjaka utječe i visina košnje, koja se u pravilu radi na trećinu, tj. ako je visina travke 9 cm, nakon košnje ona iznosi 6 cm. Učestalost košnje manjeg travnjaka razlikuje se ovisno o godišnjem dobu, pa je tako u ljeti najintenzivniji rast i preporuča se košnja jednom tjedno, dok u kasno jesen rast prestaje, a time prestaje i sezona košnje. Livade se u pravilu kose dva ili tri puta godišnje, ovisno o intenzitetu rasta trave, te se takve košnje zovu sijeno, otava i otavić. Često se događa slučaj da je slaba vlažnost tla, te se livade nakon prve košnje pretvaraju u pašnjake koji služe za ispašu životinja. Pojavom potrebe košenja trave razvija se nova grana djelatnosti koja se naziva vrtlarstvo.

Iako povijest vrtlarstva seže do 1500.pr.Kr. u egipatsku kulturu, pojam prve kosilice pojavio se tek u 19. stoljeću u Velikoj Britaniji. Prvu mehaničku kosilicu izumio je Edwin Budding 1827. godine (slika 1), te je bila namijenjena za košnju sportskih terena. [5] Tvrtka Acto je 1921. godine na tržište lansirala prvu motornu kosilicu, te je taj čin potaknula daljnji razvoj kosilica s vlastitim pogonom.



Slika 1 Prva mehanička kosilica

2. Kosilice

Tržište za kosilice postajalo je sve veće, pa se samim time povećala raznolikost istih. Prema mehanizmima za sječenje razlikujemo rotacijske, cilindrične i oscilirajuće kosilice. [7] Prema načinu pokretanja postoje benzinske kosilice sa i bez pogona, električne kosilice, akumulatorske kosilice te traktorske kosilice. Traktorske kosilice koriste se za košnju većih površina kao što su livade. Mjesta priključenja traktorske kosilice na traktor razlikuju se, te se priključenje može izvršiti sa prednje, stražnje ili bočne strane traktora. [4] Prednje kosilice rijetko se koriste, jer je prednje vratilo, koje je potrebno za priključenje kosilice na traktor podosta skupo i traktor treba veliku snagu motora. Bočne kosilice koriste se za košnju trave na mjestima koja su nedostupna traktoru ili za vlažna tla, jer traktor ne prelazi po površini košnje. Najjeftinije i najkorištenije kosilice su stražnje traktorske kosilice, a jedina mana te vrste je da traktor utiskuje travu u zemlju i obara ju, pa kosilica ne zahvati svu travu podjednako.



Slika 2 Stražnja rotacijska kosilica za traktor



Slika 3 Prednja rotacijska kosilica za traktor

2.1. Rotacijska kosilica

Rotacijske kosilice koriste se za košnju deblje i grublje trave, za travu koja je ostala savinuta pod utjecanjem vjetra i za travnjake koji su slabo održavani. Razlog tome je velika brzina vrtnje, te samim time i povećani kapacitet košnje. Rotacijske kosilice lako se održavaju i rijetko kvare, što je velika prednost jer su popravci rotacijskih kosilica podosta skuplji od popravaka druge vrste kosilica. Kod preventivnog održavanja pregledavaju se noževi za rezanje i cijeli diskovi, ali je njihova zamjena jednostavna. Kod diskova treba obratiti pozornost na čistoću jer se u travi koja se slabo održava može naći otpad poput žice, koja se tijekom košnje namota oko diskova.

Jačina traktora potrebna za korištenje rotacijske kosilice iznosi minimalno 7 kW/m radnog zahvata, a obodna brzina vrtnje noževa iznosi oko 60-80 m/s. Negativna strana velike brzine vrtnje diskova je ta što može doći do ozljeda tijekom košnje, zbog odbacivanja trave i kamenja tijekom košnje, te se zbog toga preporuča korištenje traktora s kabinom, kako bi se rizik smanjio. Noževi za rezanja izrađuju se od čelika, a razlikujemo ravne i kose noževe za rezanje. Zbog velike brzine vrtnje, kod košnje trave sudjeluju samo vrhovi noževa te nema velike razlike između korištenja ravnog ili kosog noža. Rotacijske kosilice rade na principu slobodnog reza samo jednom oštricom, s tim da je protusila sila rezanja ukorijenjene biljke.

Cijena rotacijske kosilice za travu na kardanski pogon iznosi oko 14 000 kn, što je 15-30% skuplje od cijene strižnih kosilica.

2.2. Cilindrična kosilica

Cilindrične kosilice koriste se za košnju manjih travnatih površina. Ovakva vrsta kosilice je kompaktna, male težine, te se rijetko izvode kao kosilice na vlastiti pogon ili kao traktorski priključak. Rad cilindrične kosilice vrlo je tih jer se rezni valjak i donja oštrica ne dodiruju. Veliki kotači omogućuju olakšano upravljanje, tj. guranje, i dobro prijanjanje. Većina cilindričnih kosilica ima mogućnost regulacije visine košnje, te je pogodna za održavanje niske visine trave.



Slika 4 Cilindrična kosilica

2.3. Oscilirajuća kosilica

Oscilirajuće ili strižne kosilice rade na principu škara. Razlikujemo dvije vrste oscilirajućih kosilica: s prstima i dva oscilirajuća noža. Kod kosilica sa prstima imamo pokretne noževe trapeznog oblika te protu-pločice, koje su nepokretni noževi. Noževi savijaju biljku do prsta te odrežu. Razmak između prstiju određuje visinu košnje, što su prsti bliže to je visina reza viša. Srednja brzina noževa iznosi 2-3 m/s, dok je preporučena brzina kretanja kosilice do 8 km/h. Najveći nedostatak ove vrste kosilica su česta zagušenja, ograničena radnja brzina i osjetljivost na neravnine i kamenje, a prednost je potrebna mala pogonska snaga od 2kW/m zahvata.



Slika 5 Oscilirajuća kosilica

2.4. Prihvat radnih komada

Prihvat radnih komada na traktor odvija se preko tro-spojne veze ili preko vuče. Tro-spojna veza nalazi se na stražnjom dijelu traktora.

2.5. Tro-spojna veza

Tro-spojna veza standardni je priključak, pomoću kojeg se priključuju nošeni ili polu-nošeni priključci. Danas, ovaj standardni priključak ima oznaku ISO 730:2009. Harry Ferguson je 1926. patentirao tro-spojnu vezu, ali je ona tek 1960. postala standard.

Tro-spojna veza dijeli se u 5 kategorija navedenih u tablici 1.

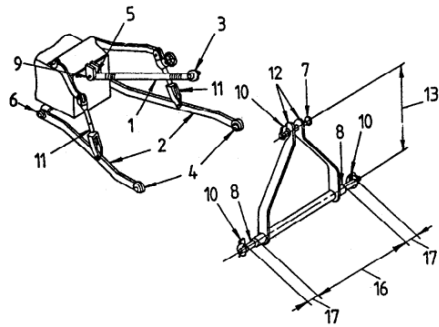
Tablica 1. Pet kategorija tro-spojne veze

Kategorija	Promjer svornjaka		Razmak između donjih kugli	Snaga traktora
	Donja kugla	Gornja kugla		
0	17 mm	17 mm	500 mm	<15 kW
1	19 mm	22,4 mm	718 mm	15-35 kW
2	25,5 mm	28,7 mm	870 mm	30-75 kW
3	31,75 mm	37,4 mm	1010 mm	60-168 kW
4	45 mm	51 mm	1220 mm	135-300 kW



Slika 6 Prikaz glavnih dimenzija iz tablice 1 na modelu John Deere 7230R

Kategorije tro-spojne veze razlikuju se na temelju snage traktora. Što je snaga traktora veća, to je veća kategorija tro-spojne veze. Kod većih kategorija tro-spojne veze, poluge za dizanje su robusnije, a provrti za prihvat na polugama su veći. Osnovni dijelovi tro-spojne veze prikazane su na slici 7. [8]



- | | |
|--|--|
| 1 Gornja veza (poteznica) | 8 Donji svornjak (svornjak podnožne poluge) |
| 2 Donja veza (donja poluga) | 9 Veza poteznice na traktor |
| 3 Gornja kugla (pričvrtna točka) | 10 Osigurač svornjaka (rascjepka) |
| 4 Donja kugla (pričvrtna točka) | 11 Navojna vretena za regulaciju visine ruke |
| 5 Veza poteznice na traktor | 12 Nosač |
| 6 Veza poluga na traktor | 13 Visina nosača |
| 7 Gornji svornjak (svornjak poteznice) | |

Slika 7 Osnovni dijelovi tro-spojne veze

2.6. Pogon radnih priključaka

Izlazno, tj. priključno vratilo nalazi se sa prednje ili stražnje strane traktora, no češće se nalazi sa stražnje strane. Stražnje izlazno vratilo prikazano je na slici 8.



Slika 8 Izlazno vratilo

Funkcija izlaznog vratila je prijenos snage s pogonskog agregata traktora na priključeni uređaj. [3] Snaga se prenosi na način da tijekom rotacijskog gibanja radilice motora izravno prenosi na priključeni uređaj. Izlazna vratila dijele se u četiri kategorije prikazane u tablici 2, koje se razlikuju po potrebnoj snazi prijenosa.

Tablica 2 Četiri kategorije izlaznih vratila

Kategorija	Nominalni promjer	Broj i vrsta utora	Nominalna brzina vrtnje	Snaga traktora
1	35 mm	6 ravnih utora	540 min ⁻¹	<60 kW
			1000 min ⁻¹	<92kW
2	35 mm	21 spiralni utor	1000 min ⁻¹	<115 kW
3	45 mm	20 spiralnih utora	1000 min ⁻¹	<275 kW
4	57,5 mm	22 spiralna utora	1300 min ⁻¹	< 450kW

Veza između izlaznog vratila i priključenog radnoj uređaja je kardansko vratilo. Kardansko vratilo sustav je dvaju ili više vratila, koji su zglobno povezani te služe za prijenos okretnog momenta.[9] Pogonski stroj, tj. traktor i radni priključni stroj nisu kruto vezani, te su stalno u pokretu, gdje mijenjaju međusobnu udaljenost i kut između njih, te je dodatna funkcija kardanskog vratila da kompenzira kutna odstupanja, tj. omogućuje translaciju i nagnjanje osi vratila.



Slika 9 Kardansko vratilo i kardanski zglobovi

3. HITTNER d.o.o.

Praktični dio završnog rada i ispitivanja gotovog proizvoda napravljeni su u poduzeću Hittner d.o.o iz Bjelovara.

3.1. Općenito o poduzeću

Poduzeće Hittner d.o.o. nalazi se u Bjelovaru, središtu Bjelovarsko-bilogorske županije. Ima odličan geografski položaj prema zemljama zapadne, ali i istočne Europe. Povijesni razvoj počinje 1987. otvaranjem zanatske radionice „Metalservis“, koja je imala usluge servisiranja i održavanja strojeva i postrojenja. U 1990-toj godini postaje društvo s ograničenom odgovornošću, a već krajem 2000. proizvodi prvi prototip šumskih skiddera EcoTrac 33V. U ime „Hittner d.o.o.“ mijenja 2004.godine, te od tada dokazuje svoju stručnost i veliki potencijal u izradi manjih traktora i šumskih skiddera. Početkom 2021. godine, tvrtka Eko Međimurje, koja je vodeći metaloprerađivač u ovom dijelu Europe, preuzima većinski udio tvrtke Hittner.

Tvrtka Hittner d.o.o. nagrađena je nagradom „Zlatna kuna 2008“ kao dokaz iznimne kvalitete poslovanja, te nagradom „Hrvatska gazela“ za brzu reakciju i adaptaciju tržišnim uvjetima.[10]



Slika 10 Poduzeće Hittner d.o.o.

Od širokog spektra proizvoda, potrebno je spomenuti i lovac mraza Hunterfrost H-210 (slika 11), kao jedinstveni proizvod na hrvatskom tržištu, kojem je osnovna namjena zaštita od mraza u proizvodnji voća, povrća i grožđa. Lovac mraza poboljšava rast biljaka pri niskim temperaturama, te može služiti i kao grijač zraka u plastenicima ili staklenicima.



Slika 11 Lovac mraza Hunterfrost H-210

Glavna područja rada tvrtke Hittner d.o.o. mogu se podijeliti u nekoliko skupina, a to su:

- proizvodnja zglobnih traktora Ecotrac 21, Ecotrac 30 i Ecotrac 40
- proizvodnja šumarskih zglobnih traktora Ecotrac 55, Ecotrac 120 i Ecotrac 140
- proizvodnja priključaka za traktor (prednja i stražnja kosilica, kopačica, malčer, plug, daska za snijeg i dr.)
- ugradnja grijane i ne grijane kabine
- ugradnja stražnjeg nosača tereta
- proizvodnja jednoosovinske prikolice 1,5 t i 4,5 t s mogućnošću trostranog hidrauličkog istezanja
- proizvodnja samohodne ekokosilice
- razni asortiman mostova, mjenjača, spona, guma-metal proizvoda i pripadajućih rezervnih dijelova za navedene proizvode

3.2. Proizvodni proces

Proizvodni proces u tvrtki usklađen je s europskim standardima i zahtjevima norme ISO 9001:2000. Proizvodni proces sastoji se od: upita, izrade kalkulacije, izrade ponude, narudžbe, tehnološke pripreme, izrade kompletnog proizvoda, pakiranja te nakraju isporuke.

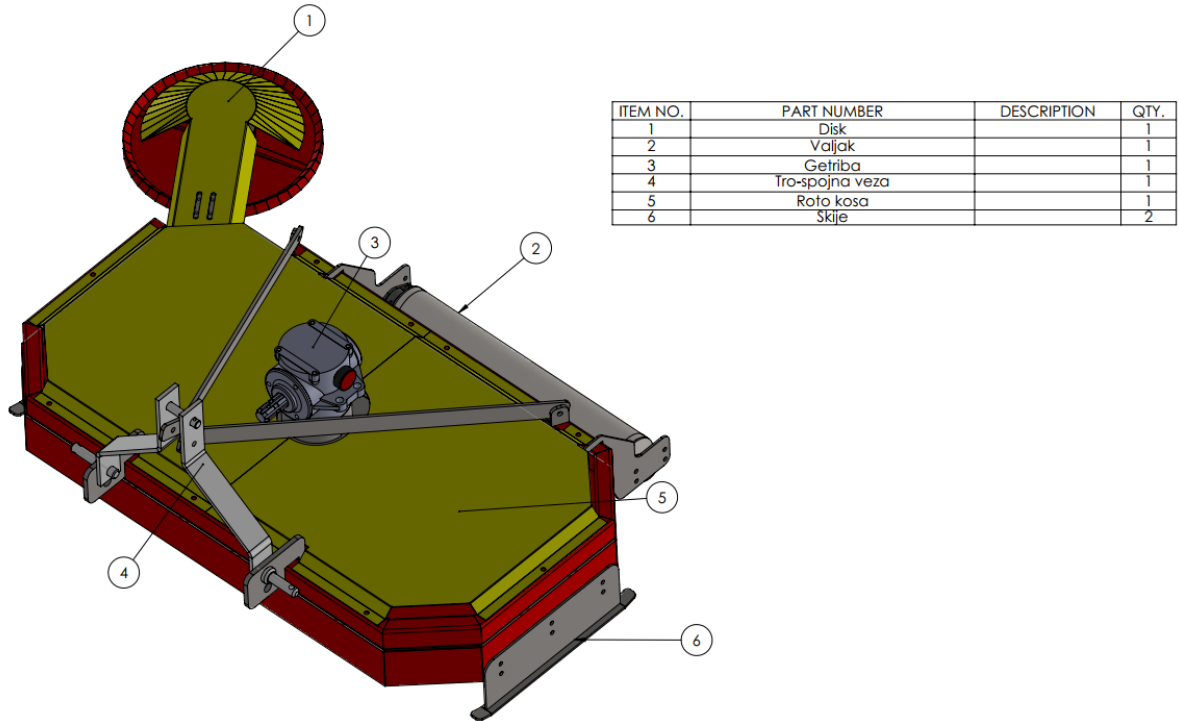
3.3. Suradnje i distributeri

Poduzeće Hittner d.o.o. ima suradnju po cijeloj Hrvatskoj i okolici, a najznačajnija je suradnja sa Hrvatskim šumama d.o.o te šumarskim fakultetom. Osim te suradnje, Hittner d.o.o. surađuje sa tvrtkama poput PODRAVKA d.d., Čazmatrans-Nova d.o.o., TVM Slovenija, ESCO i dr.

Osim bogate suradnje, poduzeće Hittner d.o.o. ima i distributere u mnogim zemljama Europe (Austrija, BiH, Mađarska, Slovačka, Srbija, Slovenija, Francuska), ali i u zemlji Bliskog istoka, a to je Iran.

4. Konstrukcija roto kose

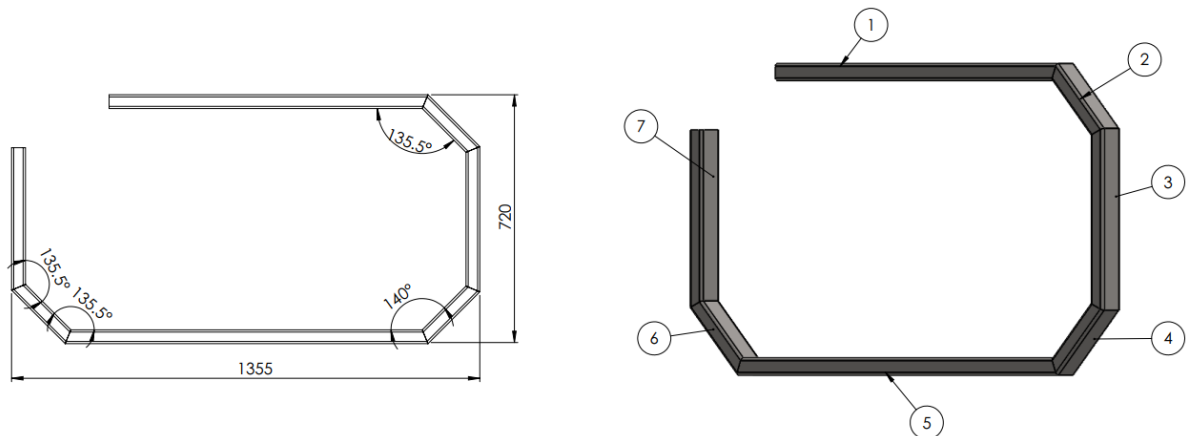
U ovom poglavlju završnog rada prikazana je konstrukcija roto kose sa glavnim sastavnim dijelovima, slika 12.



Slika 12 3D model roto kose

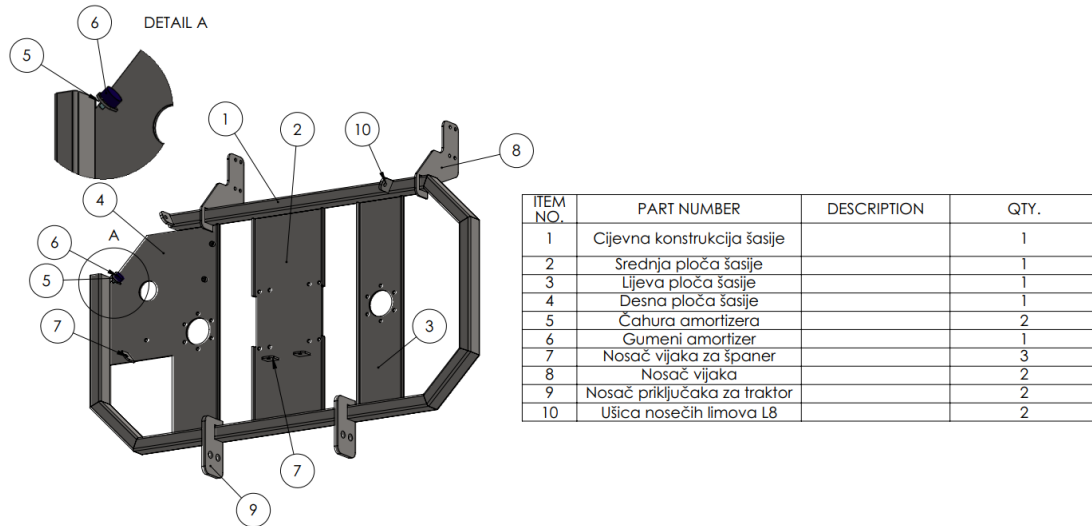
4.1. Šasija

Šasija je spoj međusobno zavarenih kvadratnih cijevi, na koju se potom spajaju ostali dijelovi roto kose, pomoću raznih vijaka. [11] Šasija se izrađuje zavarivanjem, a sastoji se od sedam dijelova. Svi dijelovi šasije izrađeni su od pravokutne cijevi 60x40x3.20 mm, slika 13.



Slika 13 Cijevna konstrukcija šasije

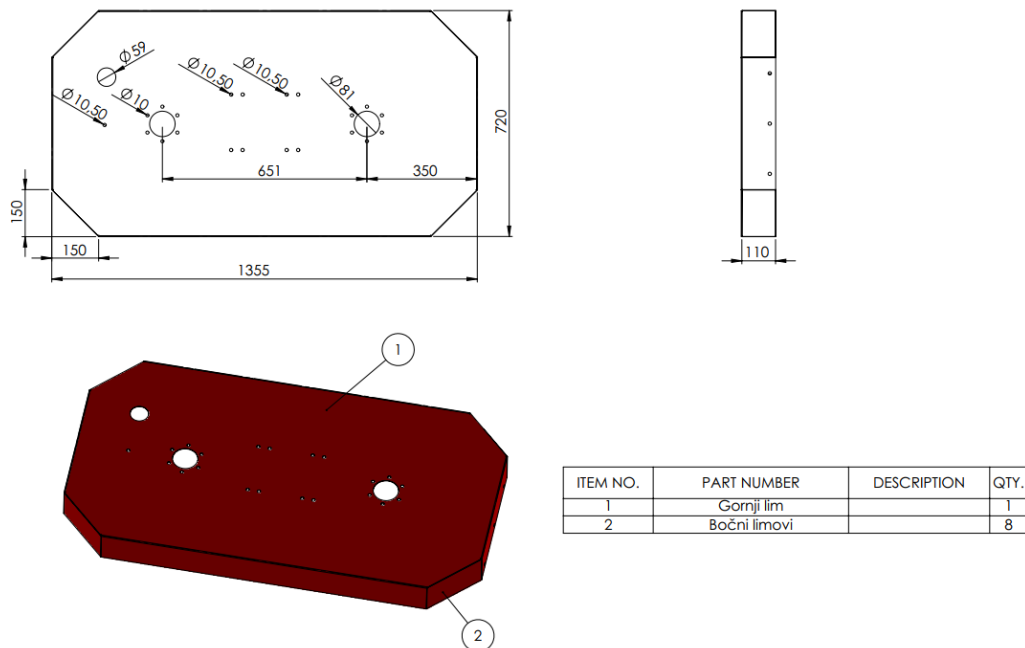
Na cijevnu konstrukciju šasije zavarene su poprečne ploče, koje se izrezuju te svaka od njih ima izrađene provrte za prijehate dijelova. Tako desna ploča ima izrezane provrte za prihvat desnog noža, središnja za prihvat reduktora dok lijeva ploča ima izbušene provrte za prihvat lijevog noža, slika 14.



Slika 14 Dijelovi šasije roto kose

4.2. Plašt

Plašt roto kose izrađuje se od lima debljine 2 mm. Plašt se sastoji od gornje i bočne stranice, a svaki dio izrezan je te zavaren u plašt. Sa bočne strane nalaze se četiri lima jednakih dimenzija u kutovima, te dva po dva nasuprotna lima jednakih dimenzija, slika 15.

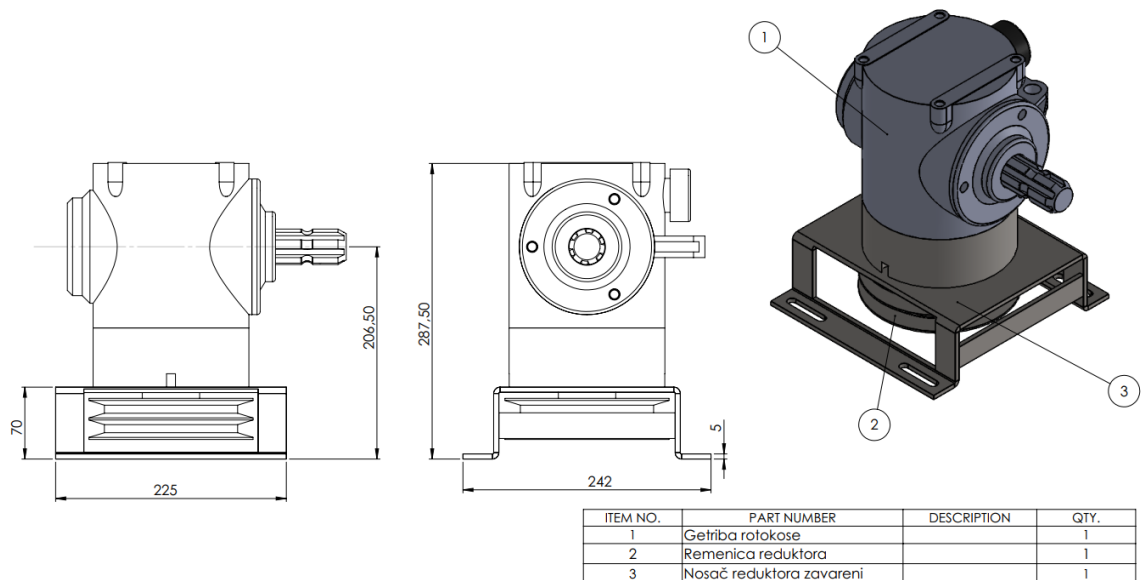


Slika 15 Plašt roto kose

4.3. Reduktor

Zadaća reduktora je smanjenje brzine vrtnje pogonskog vratila, na izlazni broj okretaja koji je optimalan za okretanje noževa za rezanje trave,

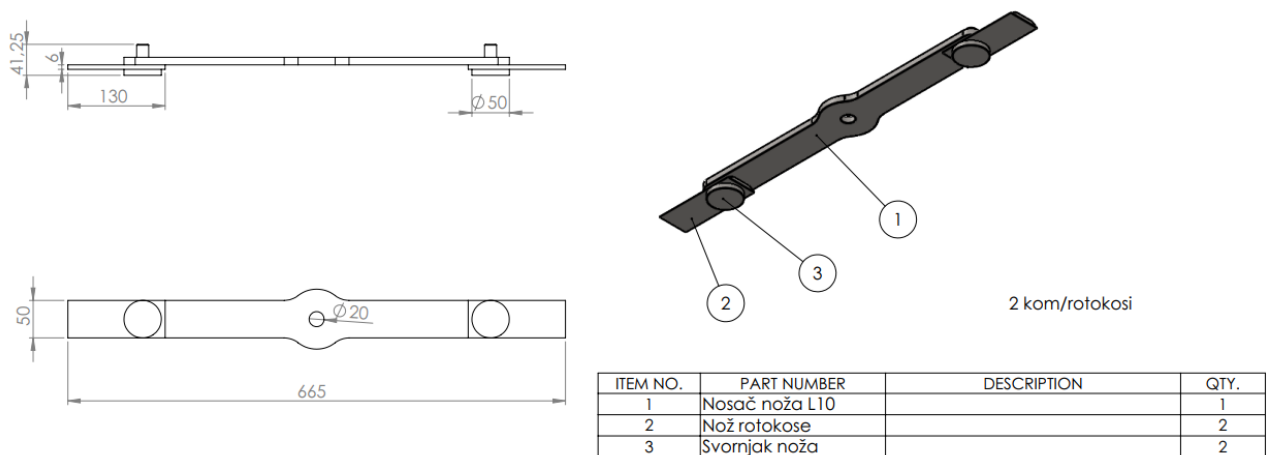
Za konstrukciju roto kose koristio se kutni reduktor, slika 16.



Slika 16 Konstrukcija i dijelovi reduktora

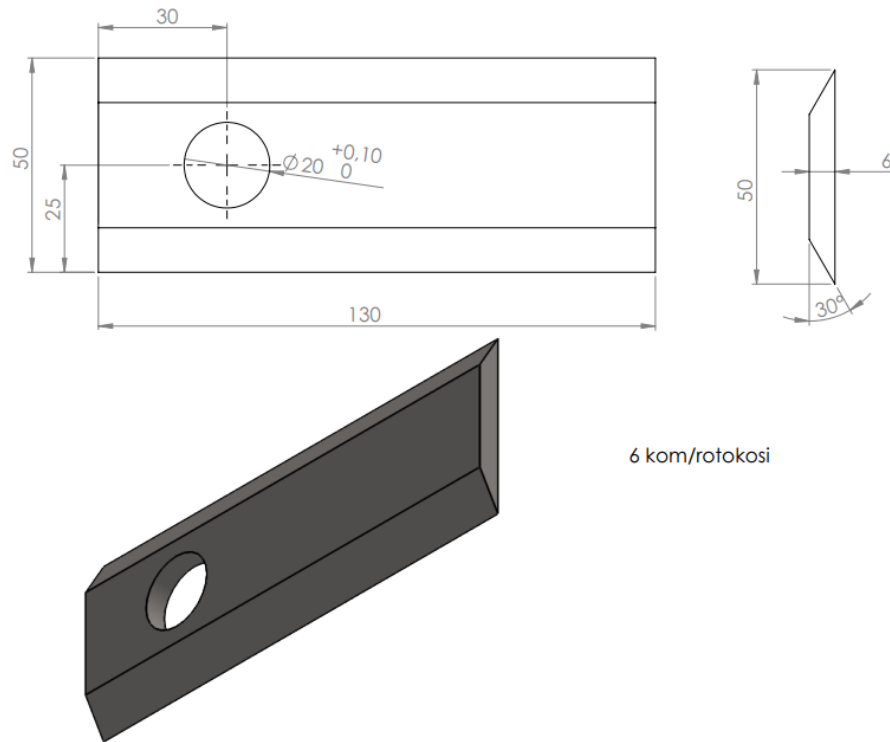
4.4. Noževi roto kose

Najvažniji dio svake kosilice su noževi jer, bez njih sama kosilica nema funkciju. Sklop noža sastoji se od svornjaka, nosača noža te samog noža. Nosač noža se izrezuje, a u središnjem izrezani dio ulazi pogonsko vratilo. Nož roto kose se pomoću svornjaka spaja na nosač noža, slika 17.



Slika 17 Konstrukcija i dijelovi sklopa noža

Nož, tj. oštrica, obostrano je rezan pod kutom od 30° te se time postigla dobra oštrina oštrice. Kako bi se postigla što veća kvaliteta reza, potrebno je ostvariti veliku brzinu vrtnje noževa, tj. veliku obodnu brzinu, koja se dobiva povećanjem promjera nosača noževa. Izgled oštrice sa glavnim dimenzijama prikazan je na slici 18.

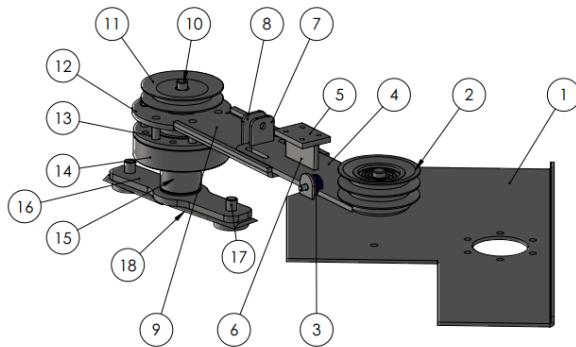


Slika 18 Konstrukcija noža

4.5. Disk

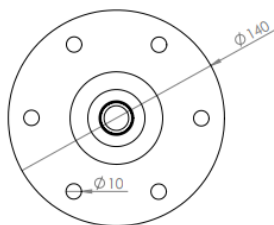
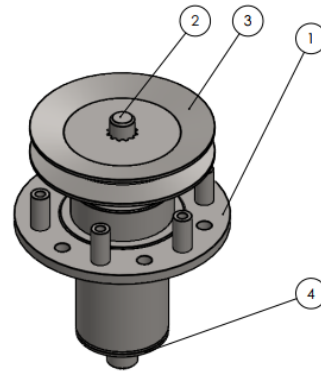
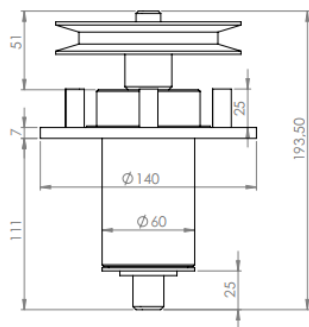
Disk roto kose dio je stroja koji udara u stablo, kosi oko mkega te se vraća na početni položaj. Zbog takvog načina rada, konstrukcija samog diska je kompleksnija od konstrukcije ostalih dijelova roto kose. Nosač noža na disku je manji od nosača noža roto kose, dok su noževi potpuno jednaki.

Disk se na roto kosilicu spaja na način da se ploča ticala zavari na ploču šasije, slika 19. Sam disk konstruiran je tako da ima pokretni nosač kako ne bi došlo do loma kod košnje.



ITEM NO.	PART NUMBER	DESCRIPTION	QTY.
1	Desna ploča šasije		1
2	Dupla ramenica osovine		1
3	Gumeni amortizer		1
4	Ploča ticala		1
5	Ploča sa navojima		1
6	Ploča 70x38 L8		1
7	Nosač vijka za španer		1
8	Graničnik vijka za španer		1
9	Nosač diska		1
10	Pogonsko vratilo diska		1
11	Ramenica diska		1
12	Nosač diska		1
13	Prirubnica spojnog kućišta		1
14	Prirubnica diska		1
15	Cijev spojnog kućišta diska		1
16	Nosač noža diska		1
17	Švornjak noža		1
18	Nož rotokose		2

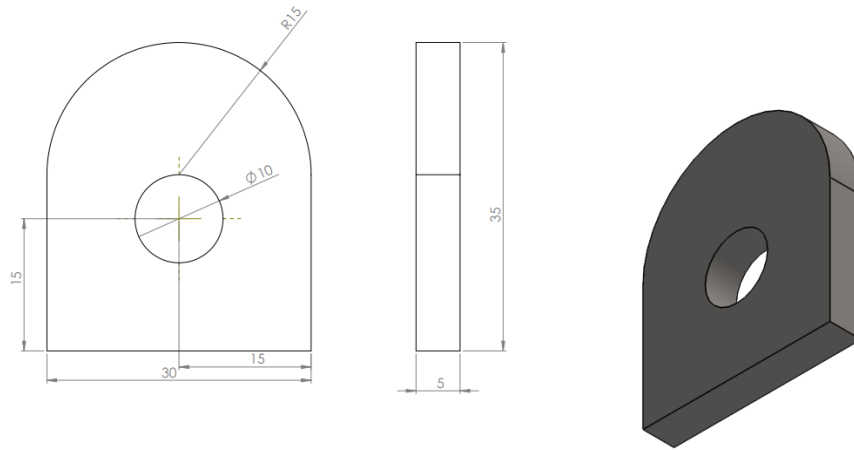
Slika 19 Spoj diska na roto kosilicu



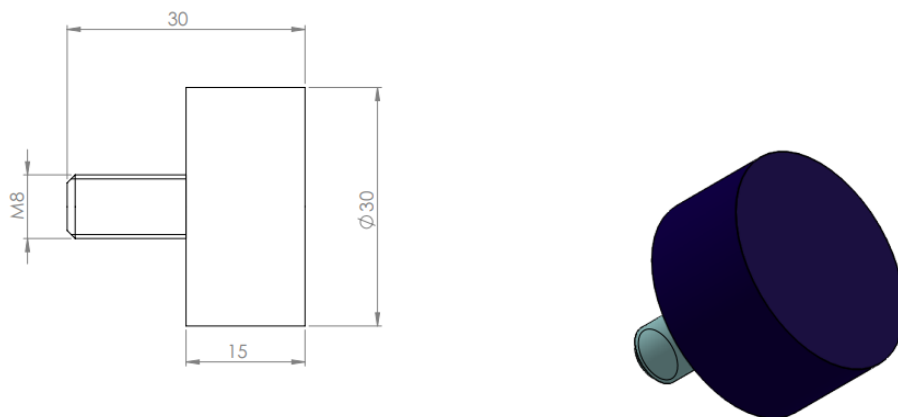
ITEM NO.	PART NUMBER	DESCRIPTION	QTY.
1	Kućište diska Vareno		1
2	pogonsko vratilo diska		1
3	Remenica diska		1
4	Zaštitna pločica		1
5	Podloška DIN 125 - A 21		1
6	SKF_6304		2

Slika 20 Spojno kućište noža diska

Da se kod vraćanja diska ne bi oštetio dio ploče ticala, na kućište roto kose zavaren je gumeni amortizer. Dimenzije nosača gumenog amortizera mogu se vidjeti na slici 21 a amortizera na slici 22.



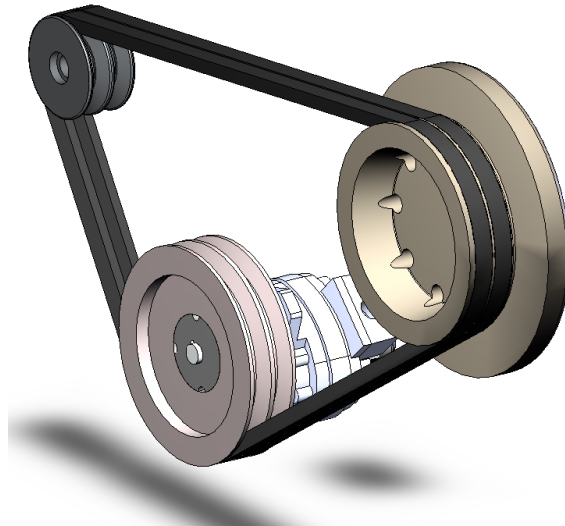
Slika 21 Nosač gumenog amortizera



Slika 22 Gumeni amortizer

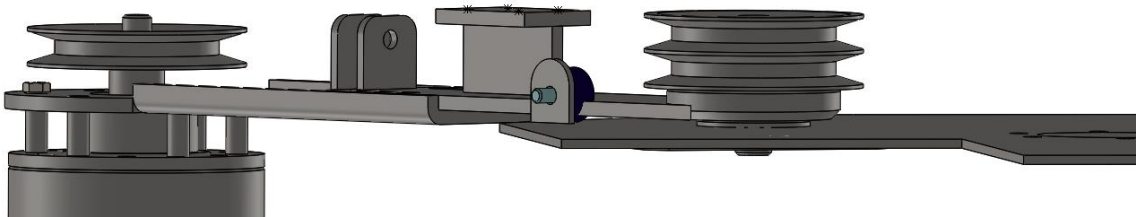
4.6. Prijenos

Za prijenos sile i okretnog gibanja između vratila koristi se remenski prijenos, slika 23.[2] Remenski prijenos odabran je iz razloga jer je puno gipkiji od drugih vrsta prijenosa, tj. gipkiji od lanca. Koristi se otvoreni remenski prijenos. Kod remenog prijenosa bitno je da prilikom rada ne dolazi do proklizavanja remena na remenicama, te da je prijenos brzine vrtnje ravnomjeran.



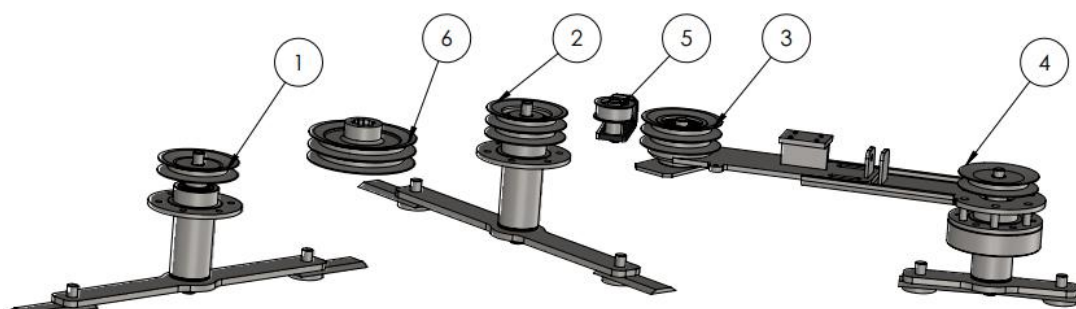
Slika 23 Primjer remenog prijenosa

Kod pogona diska, brzina vrtnje prenosi se preko jednog remena kao i kod prijenosa brzine vrtnje glavnih noževa, slika 24.



Slika 24 Prikaz remenica diska i duple remenice osovine

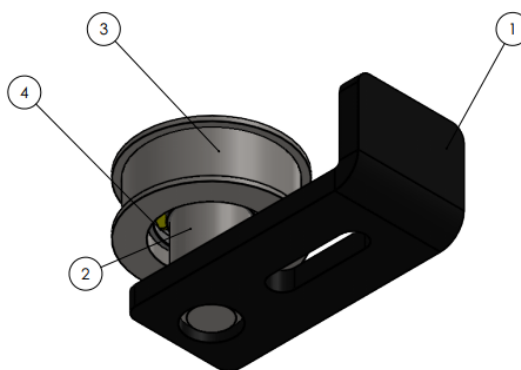
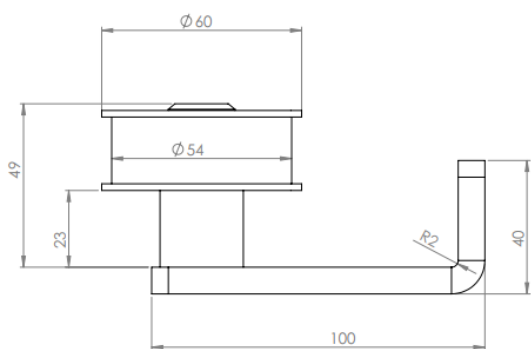
Sustav remenica roto kose povezan je pomoću remena na način da se preko remenice reduktora prenosi brzina vrtnje na remenicu lijevog i remenicu desnog noža. Preko remenice desnog noža, brzina vrtnje prenosi se na remenicu osovine, a onda se preko remenice osovine brzina vrtnje prenosi dalje na remenicu diska, slika 25.



ITEM NO.	PART NUMBER	DESCRIPTION	QTY.
1		Remenica lijevog noža	1
2		Dupla remenica desno noža	1
3		Dupla remenica osovine	1
4		Remenica diska	1
5		Natezna remenica	1
6		Remenica reduktora	1

Slika 25 Sustav remenica roto kose sa diskom

Kako remen ne bi kod okretanja diska oko voćaka puknuo, montiran je napinjač remena koji se može pomicati lijevo-desno (slika 26), te tako smanjiti vlačna naprezanja u remenu.

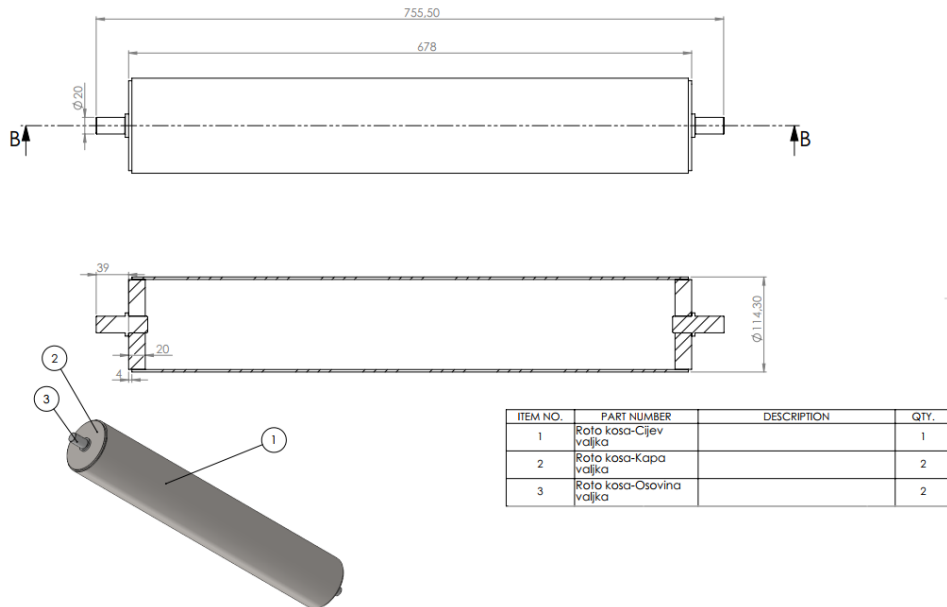


ITEM NO.	PART NUMBER	DESCRIPTION	QTY.
1		Glavni lim napinjača	1
2		Osovina natezne remenice veća	1
3		Natezna remenica	1
4	SKF_6004		1

Slika 26 Napinjač remena

4.7. Valjak

Osim diska, na stražnjoj strani kosilice nalazi se i valjak, slika 27. Uloga valjka kod roto kose je zaravnavanje pokošene trave . Upotreba valjka je mnogobrojna, te se oni mogu napuniti vodom ili pijeskom da im se poveća težina. Takvi valjci koriste se za zaravnavanje travnjaka ili puteva te za potiskivanje sjemena kod sisanja.



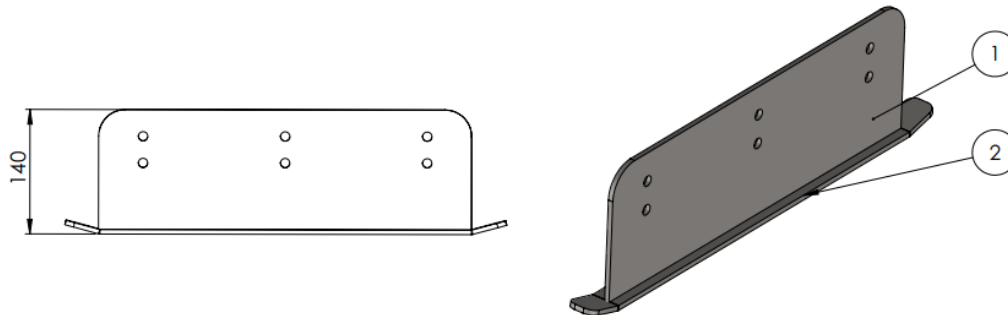
Slika 27 Valjak



Slika 28 Valjak prototipa

4.8. Skije

Skije (slika 29) kod roto kose imaju dvije funkcije. Prva je da roto kosu drže podalje od tla, a druga funkcija skija je da drži roto kosu ravno u odnosu na površinu.

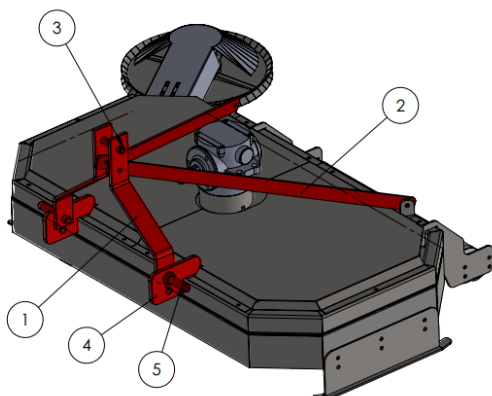


ITEM NO.	PART NUMBER	DESCRIPTION	QTY.
1	Nosač skije		2
2	Skija		2

Slika 29 Skije

4.9. Priključak za traktor

Priključak za traktor (slika 30) je dio tro-spojne veze koji služi za prihvat roto kosilice na traktor. Nosači priključka, spojni flah, te nosači priključka na traktor izrađeni su od lima debljine 10 mm. Svaki dio posebno je izrezan te međusobno zavaren prema tehnološkom nacrtu..



ITEM NO.	PART NUMBER	DESCRIPTION	QTY.
1	Nosači priključka		2
2	Spojni flah		2
3	Klin		1
4	Nosač priključka na traktor		2
5	Klin nosača		2

Slika 30 Priključak za traktor

Klin, (poz 3, slika 30) pomičan je, tj. može se u cijelosti izvaditi van iz podsklopa. Klinovi nosača, (poz. 5) zavareni su na nosač priključka na traktor, te se takvi ne mogu odvojiti od samog priključka.

Kako bi se osigurao siguran prihvat roto kose na traktor, koriste se osigurači koji se stavljaju kroz klinove, slika 31.



Slika 31 Primjer osigurača



Slika 32 Priključak za traktor prototipa, 1.9.2022.

5. Razvoj proizvoda

Zadatak koji je postavljen u završnom radu je analiza i rekonstrukcija prototipa roto kose sa diskom. Prototip je izrađen u poduzeću Hittner d.o.o.

5.1. Roto kosa sa diskom

Tehnički podaci roto kose sa diskom nalaze se u tablici 3, a izgled stroja prikazan je na slikama 33 i 34.

Tablica 3: Tehnički podaci roto kose

TEHNIČKI PODACI	
Radni zahvat	1300 mm+ 400mm
Nosač noža	2+1
Broj letećih noževa	2+1
Ulazni broj okretaja	540-800 o/min
Priključak	Tro-spojna veza/ priključak na tri točke
Mogućnost	Mogućnost podešavanja visine košnje



Slika 33 Prototip-prednja strana, 1.9.2022.



Slika 34 Prototip-stražnja strana, 1.9.2022.

5.2. Problematika prototipa

Nakon izrade prototipa i njegovog puštanja u rad, došlo je do nekoliko problema. Prvi problem javio se kod same čistoće košnje. Između dvaju noževa u kućištu roto kose postoji razmak, te taj dio trave ostaje nepokošen. Drugi problem javlja se kod međuredne košenje kada disk dolazi do stabla i nakon košnje ne vraća se na početno mjesto. Disk koji se na početnu poziciju do graničnika vraća pomoću mehanizma opruge, ne vraća se skroz do graničnika te ostaje nepokošeni prorez od 3 cm između diska i glavnih noževa.



Slika 35 Disk prototipa, 1.9.2022.

5.3. Predložena rješenja

Analizom prvog problema, došlo se do rješenja da će se dužina noževa produžiti, te će se noževi staviti u sinkroni dizajn kućišta kosilice. Kosilice sa sinkronim dizajnom noževa imaju regulirajući remen koji drži noževe na konstantnom razmaku od 90° [6]. Neke od prednosti sinkronog dizajna sustava su konstantan radni učinak košnje radi sprječavanja nepokošenih dijelova, čak i za vrijeme skretanja.

Kod rješavanja drugog problema, analizom kontrole kvalitete, došlo se do zaključka da je graničnik krivo pozicioniran te je pružao preveliki kut pomaka diska i samim time rezultirao odstojanjem u putanji noža diska i noža ispod kućišta roto kose.

6. Zaključak

U današnje vrijeme uz brzi ritam života, sve je veća potražnja za strojevima koji na najlakši i najbrži način obave posao, ali da se pri tome ne gubi kvaliteta odrađenog posla. Kod kupnje same kosilice, svaki kupac gleda da kupuje što kvalitetnije za cijenu koju mora platiti, te se kod same kupnje mora fokusirati na nekoliko glavnih karakteristika, koje mogu kasnije utjecati na kvalitetu same košnje. Prije svega, u tu skupinu spadaju noževi i konstrukcija sklopova za noževe. Što je nož kvalitetniji, to je bolja i kvaliteta reza. Također, cilj je postizanje velike obodne brzine koja se ostvaruje većim promjerom nosača noževa i većom brzinom vrtnje noževa.

Iako je broj tvrtki za proizvodnju roto kosilica malen, to ne umanjuje potrebu za istom, te se iz tog razloga sve više mogu vidati na tržištu. Ovaj tip kosilica jako je praktičan kod košnje ravnih ali i neravnih površina, a uz dodatni disk, posao se obavlja još preciznije i brže. Potrebna snaga za pokretanje roto kosilica nije velika, te ona ne zahtijeva velike i jake pogone, pa je i s te strane jako pogodna za osobnu primjenu. Roto kosilice se ne sastoje od puno dijelova, pa im je težina ali i cijena u odnosu na druge vrste kosilica manja.

Poboljšanje postojeće roto kose sa diskom moguće je kod spoja diska sa ostatkom roto kose. Iako mehanizam sa gumenim amortizerom funkcionira, amortizer je gumen i trošenjem se povećava opasnost od nečiste košnje. Također, može se povećati i širina košnje dodavanjem diska s druge strane i povećanjem šasije same roto kose, ali tu treba razmatrati dodavanje kotača, kako prevelika masa šasije ne bi prouzročila preveliku silu na diskove.

7. Literatura

- [1] Kraut, B.: Strojarski priručnik, Tehnička knjiga Zagreb, 1970.
- [2] Decker, K. H.: Elementi strojeva, Tehnička knjiga Zagreb, 1975
- [3] Kostelac, M.: Vratilo, Zagreb 2003.
- [4] https://hmn.wiki/bs/Lawn_mower , dostupno 2.6.2022.
- [5] <https://www.jardineriaon.com/hr/la-historia-de-la-jardineria.html> , dostupno 2.6.2022.
- [6] <https://www.gardena.com/hr/> , dostupno 2.6.2022.
- [7] <https://www.savjetodavna.hr/2015/06/08/strojevi-za-spremanje-sijena-izelenekrme/?print=print> , dostupno 2.6.2022.
- [8] <https://law.resource.org/pub/in/bis/S06/is.4468.1.1997.pdf> , dostupno 3.6.2022.
- [9] <https://www.enciklopedija.hr/natuknica.aspx?ID=30463> , dostupno 3.6.2022.
- [10] <https://hittner.hr/> , dostupno 3.6.2022.
- [11] <https://auto-mane.com/abeceda-automobila/sto-je-sasija> , dostupno 25.8.2022.

Popis slika

Slika 1 Prva mehanička kosilica.....	4
Slika 2 Stražnja rotacijska kosilica za traktor	5
Slika 3 Prednja rotacijska kosilica za traktor	5
Slika 4 Cilindrična kosilica	7
Slika 5 Oscilirajuća kosilica	7
Slika 6 Prikaz glavnih dimenzija iz tablice 1 na modelu John Deere 7230R.....	8
Slika 7 Osnovni dijelovi tro-spojne veze	9
Slika 8 Izlazno vratilo	10
Slika 9 Kardansko vratilo i kardanski zglob	11
Slika 10 Poduzeće Hittner d.o.o.	12
Slika 11 Lovac mraza Hunterfrost H-210	13
Slika 12 3D model roto kose	15
Slika 13 Cijevna konstrukcija šasije.....	15
Slika 14 Dijelovi šasije roto kose	16
Slika 15 Plašt roto kose	16
Slika 16 Konstrukcija i dijelovi reduktora	17
Slika 17 Konstrukcija i dijelovi sklopa noža.....	17
Slika 18 Konstrukcija noža	18
Slika 19 Spoj diska na roto kosilicu	19
Slika 20 Spojno kućište noža diska	19
Slika 21 Nosač gumenog amortizera.....	20
Slika 22 Gumeni amortizer	20
Slika 23 Primjer remenog prijenosa	21
Slika 24 Prikaz remenica diska i duple remenice osovine	21
Slika 25 Sustav remenica roto kose sa diskom	22
Slika 26 Napinjač remena.....	22
Slika 27 Valjak	23
Slika 28 Valjak prototipa.....	23
Slika 29 Skije	24
Slika 30 Priključak za traktor	24
Slika 31 Primjer osigurača	25
Slika 32 Priključak za traktor prototipa, 1.9.2022.....	25

Slika 33 Prototip-prednja strana, 1.9.2022.....	26
Slika 34 Prototip-stražnja strana, 1.9.2022.	27
Slika 35 Disk prototipa, 1.9.2022.....	28

Popis tablica

Tablica 1. Pet kategorija tro-spojne veze	8
Tablica 2 Četiri kategorije izlaznih vratila	10
Tablica 3: Tehnički podaci roto kose	26

SVEUČILIŠTE
SJEVERIZJAVA O AUTORSTVU
I
SUGLASNOST ZA JAVNU OBJAVU

Završni/diplomski rad isključivo je autorsko djelo studenta koji je isti izradio te student odgovara za istinitost, izvornost i ispravnost teksta rada. U radu se ne smiju koristiti dijelovi tuđih radova (knjiga, članaka, doktorskih disertacija, magistarskih radova, izvora s interneta, i drugih izvora) bez navođenja izvora i autora navedenih radova. Svi dijelovi tuđih radova moraju biti pravilno navedeni i citirani. Dijelovi tuđih radova koji nisu pravilno citirani, smatraju se plagijatom, odnosno nezakonitim prisvajanjem tuđeg znanstvenog ili stručnoga rada. Sukladno navedenom studenti su dužni potpisati izjavu o autorstvu rada.

Ja, SANJA GREGORINČIĆ (ime i prezime) pod punom moralnom, materijalnom i kaznenom odgovornošću, izjavljujem da sam isključivi autor/ica završnog/diplomskog (obrisati nepotrebno) rada pod naslovom KONSTRUKCIJA FOTO KASE (upisati naslov) te da u navedenom radu nisu na nedozvoljeni način (bez pravilnog citiranja) korišteni dijelovi tuđih radova.

Student/ica:
(upisati ime i prezime)

Sanja Gregorinčić
(vlastoručni potpis)

Sukladno Zakonu o znanstvenoj djelatnosti i visokom obrazovanju završne/diplomske radove sveučilišta su dužna trajno objaviti na javnoj internetskoj bazi sveučilišne knjižnice u sastavu sveučilišta te kopirati u javnu internetsku bazu završnih/diplomskih radova Nacionalne i sveučilišne knjižnice. Završni radovi istovrsnih umjetničkih studija koji se realiziraju kroz umjetnička ostvarenja objavljuju se na odgovarajući način.

Ja, SANJA GREGORINČIĆ (ime i prezime) neopozivo izjavljujem da sam suglasan/na s javnom objavom završnog/diplomskog (obrisati nepotrebno) rada pod naslovom KONSTRUKCIJA FOTO KASE (upisati naslov) čiji sam autor/ica.

Student/ica:
(upisati ime i prezime)

Sanja Gregorinčić
(vlastoručni potpis)