

Višefunkcijski alati za tokarenje

Murković, Karlo

Undergraduate thesis / Završni rad

2022

Degree Grantor / Ustanova koja je dodijelila akademski / stručni stupanj: **University North / Sveučilište Sjever**

Permanent link / Trajna poveznica: <https://um.nsk.hr/um:nbn:hr:122:326034>

Rights / Prava: [In copyright](#)/[Zaštićeno autorskim pravom.](#)

Download date / Datum preuzimanja: **2024-08-06**



Repository / Repozitorij:

[University North Digital Repository](#)





Sveučilište Sjever

Završni rad br. 379/PS/2022

Višefunkcijski alati za tokarenje

Karlo Murković, 4185/336

Varaždin, srpanj 2022. godine



Sveučilište Sjever

Odjel za Proizvodno strojarstvo

Završni rad br. 379/PS/2022

Višefunkcijski alati za tokarenje

Student

Karlo Murković, 4185/336

Mentor

doc. dr. sc. Matija Bušić

Varaždin, srpanj 2022. godine

Prijava završnog rada

Definiranje teme završnog rada i povjerenstva

ODJEL Odjel za strojarstvo

STUDIJ prediplomski stručni studij Proizvodno strojarstvo

PRISTUPNIK Karlo Murković

IMBAG 0336037020

DATA 04.06.2022.

KOLEGIJ Alatni strojevi

NASLOV RADA Višefunkcijski alati za tokarenje

NASLOV RADA NA
ENGL. JEZIKU Multi-functional tools used for turning

MENTOR dr.sc. Matija Bušić

ZVANJE docent

ČLANOVI POVJERENSTVA

1. doc. dr. sc. Zlatko Botak, predsjednik povjerenstva
2. doc. dr. sc. Matija Bušić, mentor, član povjerenstva
3. dipl. ing. stroj. Marko Horvat, član povjerenstva
4. doc. dr. sc. Tomislav Veliki, zamjenski član povjerenstva
5. _____

Zadatak završnog rada

BR. 379/PS/2022

OPIS

U završnom radu potrebno je, na temelju dostupnih podataka iz literature, proučiti obradu odvajanjem čestica tokarenjem. Navesti podjelu postupaka tokarenja i vrste tokarskih strojeva. Navesti parametre obrade koji su specifični u tokarenju te site rezanja koje se pojavljuju pri obradi. Navesti i opisati alate koji se koriste u tokarenju te definirati materijale od kojih su alati izrađeni. Detaljno opisati sustav označavanja alata. Detaljno opisati višefunkcionalne alate koji se koriste u tokarenju. Opisati načine primjene takvih alata te usporediti njihovu učinkovitost sa konvencionalnim alatima. Navesti više primjera te pojasniti razloge primjene. Donijeti vlastite zaključke o proučavanoj problematiki. U radu je potrebno navesti svu korištenu literaturu i eventualno dobivenu pomoć.

ZADANAK USUŠEN

08.07.2022.

POTPIS MENTORA

M. Bušić



Predgovor

Ovaj završni rad izradio sam samostalno koristeći priloženu literaturi i znanje stečeno za vrijeme studiranja na Sveučilištu Sjever.

Zahvaljujem mentoru dr. sc. Matiji Bušiću na korisnim savjetima, primjedbama i podršci tijekom pisanja ovog rada.

Također zahvaljujem i svojoj obitelji koja mi je pružila podršku tijekom studija.

Sažetak

U ovom završnom radu opisani su inovativni višefunkcijski alati koji se koriste u suvremenim tokarskim obradnim centrima i višenamjenskim strojevima. Njihovom primjenom smanjuje se ukupno vrijeme obrade i broj alata u spremištu stroja, čime se osigurava kvaliteta i postiže konkurentnost na tržištu. Neki od ovih alata mogu se koristiti i kao mirujuć i kao pogonjeni pa se pomoću takvih alata složeniji proizvodi mogu izraditi na jednom stroju.

U uvodnom dijelu opisuje se obrada odvajanjem čestica, njezine specifičnosti i alatni strojevi na kojima se obrada provodi, s поблиže objašnjenim tokarskim strojem. Zatim je riječ o standardnim alatima za tokarenje, podjeli alata, materijalima koji se koriste za izradu alata i njihovim karakteristikama i mehanizmima trošenja alata. Navedeni su primjeri višefunkcijskih alata za tokarenje i tehnološke operacije koje se pomoću njih izvode.

Ključne riječi: tokarenje, obrada odvajanjem čestica, tokarski stroj, tokarski obradni centar, alati za tokarenje, višefunkcijski alati za tokarenje, materijali alata, strojna obrada

Summary

This undergraduate thesis describes innovative multifunctional tools which are used in modern turning centers and multi task machines. By their implementation duration of machining cycle and number of tools in turret are reduced which ensures quality and market competitiveness. Some of these tools can be used as static tools and driven tools so by using such tools more complex parts can be made on a single machine.

The introductory part describes material removal processes, its specifics and machines on which machining can be done, with a lathe explained in more details. Then are described standard turning tools and their classification, materials that are used to make tools and their characteristics and mechanisms of tool wear. Some of multifunctional turning tools and their machining capabilities are shown in this thesis.

Keywords: turning, material removal processes, lathe, turning center, turning tools, multifunctional turning tools, tool materials, machining

Popis korištenih kratica

BDP Bruto domaći proizvod

SHIP Sredstvo za hlađenje, ispiranje i podmazivanje

CNC Računalno numeričko upravljanje (eng. Computer Numerical Control)

NC Numeričko upravljanje (eng. Numerical Control))

CBN Kubični bor nitrid (eng. Cubic Bor Nitride)

PCD Polikristalni dijamant (eng. Polycrystalline Diamond)

TM Tvrdi metal

PVD Fizikalno prevlačenje u parnoj fazi (eng. Physical Vapour Deposition)

CVD Kemijsko prevlačenje u parnoj fazi (eng. Chemical Vapour Deposition)

ISO Međunarodna organizacija za standardizaciju (eng. International Organisation for Standardization)

TOC Tokarski obradni centar

Popis oznaka

v_c	brzina rezanja [m/min]
v_f	posmična brzina [m/min]
v_e	rezultantna brzina [m/min]
F_g	glavna sila rezanja [N]
F_f	posmična sila rezanja [N]
F_p	natražna sila rezanja [N]
F_r	rezultantna sila rezanja [N]
a_p	dubina rezanja/obrade [mm]
f	posmak [mm]
l	duljina [mm]
d	promjer [mm]

Sadržaj

1.	Uvod.....	1
2.	Obrada odvajanjem čestica	2
2.1.	Podjela postupaka obrade odvajanjem čestica	3
2.2.	Oblici strugotina	4
2.3.	Prednosti i nedostaci obrade odvajanjem čestica	6
4.	Alatni strojevi.....	7
4.1.	Razvoj alatnih strojeva	7
4.2.	Podjela alatnih strojeva	8
4.3.	Gibanja na alatnom stroju	9
5.	Tokarenje	11
5.1.	Podjela tokarenja i tokarskih strojeva	12
5.2.	Sile rezanja kod tokarenja	13
5.3.	Tehnološke operacije u tokarenju	13
5.4.	Režimi obrade	14
5.5.	Stezanje obratka	16
6.1.	Podjela alata za tokarenje prema materijalu rezne oštrice	22
6.1.1.	<i>Prevlake</i>	24
6.2.	Označavanje alata za tokarenje	25
6.3.	Trošenje reznih alata	30
7.	Višefunkcijski alati za tokarenje	33
7.1.	Pojava višefunkcijskih alata	33
7.2.	Spremište alata i držači alata za TOC	34
7.3.	Primjeri višefunkcijskih alata za TOC	37
7.3.1.	<i>Sandvik CoroPlex MT</i>	37
7.3.2.	<i>Sandvik CoroPlex SL</i>	38
7.3.3.	<i>Iscar DRG-MF</i>	40
7.3.4.	<i>Tungaloy TungBoreMini</i>	41
7.4.	Usporedba učinkovitosti s konvencionalnim alatima.....	42
8.	Zaključak.....	44
9.	Literatura.....	45

1. Uvod

Alatni strojevi su gledajući na cjelokupno strojarstvo, relativno mlada grana. Razvojem tehnologije alatni strojevi postali su sposobni za velikoserijske i masovne proizvodnje sve složenijih proizvoda. Danas se automatizacijom nastoje smanjiti pomoćna vremena obrade i glavno vrijeme obrade korištenjem modernih reznih alata i višeosnim upravljanjem. Za pretvaranje sirovog materijala u konačni proizvod koriste se tehnike odvajanja čestica, deformiranja ili spajanja. Današnji zahtjevi prema proizvodnji vrlo su visoki i suvremenu proizvodnju obilježavaju kratak rok isporuke, širi asortiman i veća kompleksnost proizvoda. Od alata se očekuje dobra izdržljivost i postojanost pri otežanim režimima rada i mogućnost lake izmjene u slučaju istrošenja. Novi materijali, postupci prevlačenja i modificiranja površina i proizvodne tehnologije otvorili su nova vrata za razvoj alata.

Glavna pitanja i prepreke u razvoju alata za obradu odvajanjem čestica :

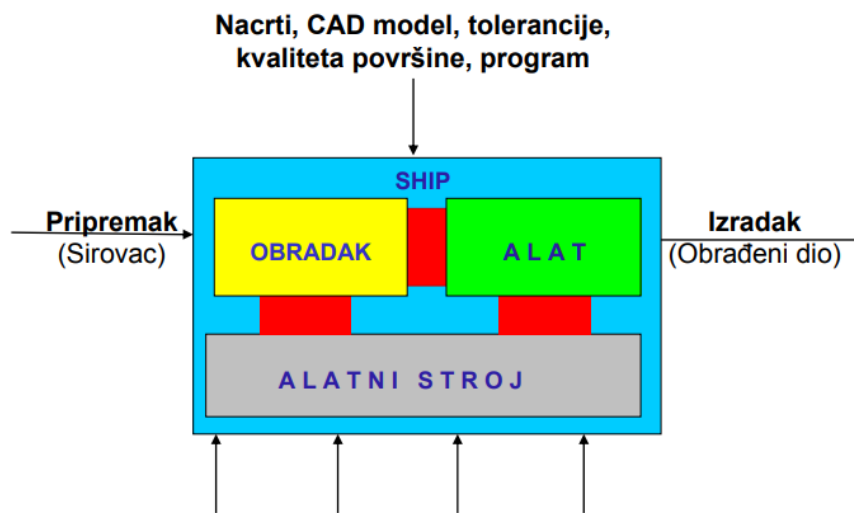
- utjecaj velike sile rezanja na rezu oštricu alata
- eksploatacijski vijek alata
- razvijanje visoke temperature tijekom obrade i izmjena ciklusa grijanja i hlađenja alata
- dizajn – geometrija rezne oštrice, materijal alata i prevlake
- način hlađenja i rashladna sredstva.

Osnovna podjela alata za obradu odvajanjem čestica je prema alatnom stroju na kojem se koriste pa tako postoje dvije glavne grupe, a to su alati za glodanje i alati za tokarenje. Na tokarskom stroju obrađuju se obratci čiji je konačan oblik cilindričan. Odvajanje čestica odvija se rotacijom obratka i posmičnim gibanjem alata. Kod glodanja je moguće izrađivati razne trodimenzionalne oblike složenih kontura pri čemu rotira alat, a obradak miruje. Oko 25% ukupnih troškova proizvodnje otpada na pomoćna vremena vezana uz alat, dok je trošak alata svega nekoliko posto. Kombinacijom više različitih alata za tokarenje ili tokarskih i glodaćih alata nastaju višefunkcijski alati koji mogu odrađivati različite tehnološke operacije čime se smanjuje ili u potpunosti eliminira vrijeme promjene alata i smanjuje trošak proizvodnje.

2. Obrada odvajanjem čestica

Kako bi sirovi materijal pretvorili u koristan proizvod za kupca ili tržište, na njemu je potrebno provesti slijed operacija. Uz postupke spajanja i deformiranja, obrada odvajanjem čestica je značajna metoda obrade materijala, što potvrđuje podatak da čini 20-30% BDP-a razvijenih zemalja.[1]

Obradu odvajanjem čestica karakterizira smanjenje volumena sirovca uslijed djelovanja rezne oštrice alata pri čemu dolazi do promjene oblika. Proces se odvija na alatnim strojevima korištenjem unaprijed određenih alata. Reznim alatom se obzirom na smjer gibanja na obradak odvajaju čestice postupcima razdvajanja (sječanja) ili odvajanja (rezanja).



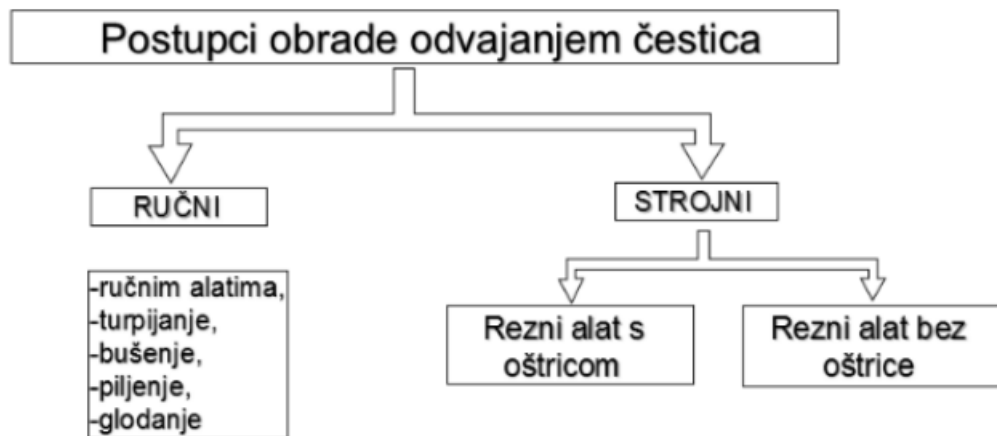
Slika 2.1 Čimbenici sustava obrade odvajanja čestica [2]

Ulaznom materijalu mijenja se oblik pri obradi odvajanjem čestica pa se razlikuju sljedeći termini: [3]

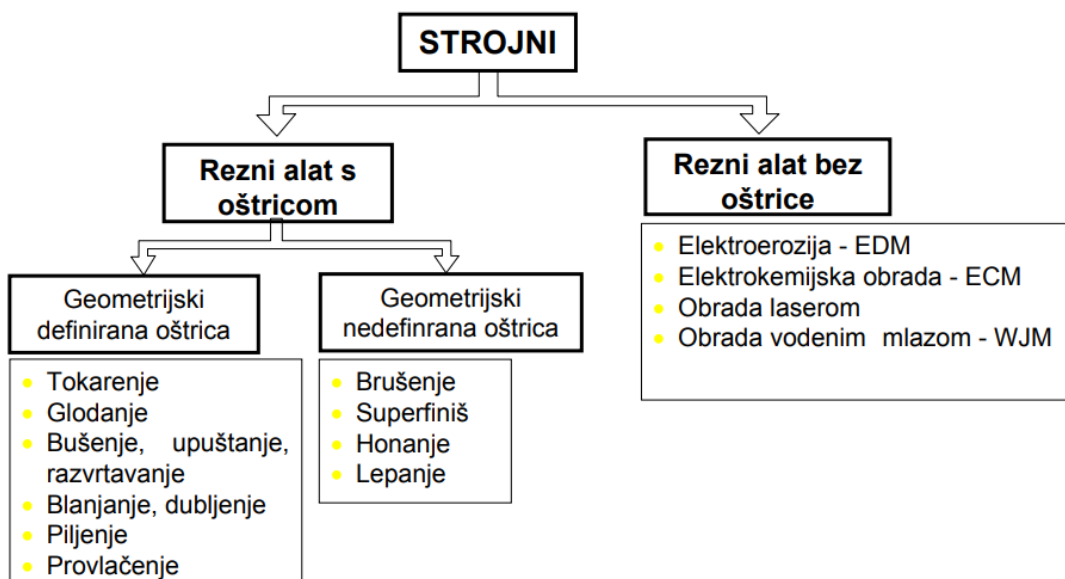
- SIROVAC – komad prije obrade (cijev, šipka, ploča, otkivak, odljevak)
- OBRADAK – sirovac za vrijeme obrade na alatnom stroju
- IZRADAK – obradak nakon završetka obrade

Osnovna podjela postupaka obrade odvajanjem čestica prikazana je na slikama 2.2 i 2.3.

2.1. Podjela postupaka obrade odvajanjem čestica



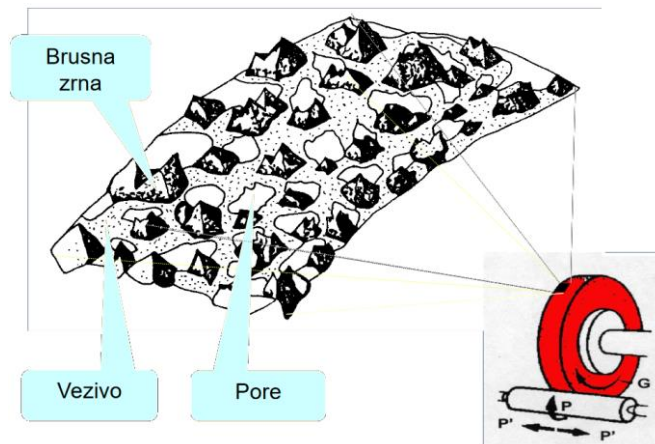
Slika 2.2 Postupci obrade odvajanjem čestica [2]



Slika 2.3 Podjela strojnih postupaka obrade odvajanjem čestica [2]

Rezni alat je temelj prema kojem se vrši sistematizacija strojnih postupaka obrade. U postupke obrade s definiranom geometrijom oštrice ubrajaju se: tokarenje, glodanje, bušenje, blanjanje, piljenje i provlačenje. Postupci s nedefiniranom geometrijom oštrice su: brušenje, superfinaš, honanje i lepanje. Ovi postupci uglavnom se koriste za fine obrade gdje je potrebno postići niske vrijednosti hrapavosti površine.

Na slici 2.4 prikazan je brus, alat s nedefiniranom geometrijom oštrice, dok su na slici 2.5 prikazani alati s definiranom geometrijom oštrice.



Slika 2.4 Alat s nedefiniranom geometrijom oštrice [4]



Slika 2.5 Alati s definiranom geometrijom oštrice [5]

2.2. Oblici strugotina

Uslijed međudjelovanja rezne oštrice alata i materijala obratka materijal se postepeno deformira. Nakon što naprezanje u materijalu obratka dosegne vrijednost naprezanja granice loma, nastaje pukotina ispred oštrice alata pri čemu se stvara odvojena čestica.

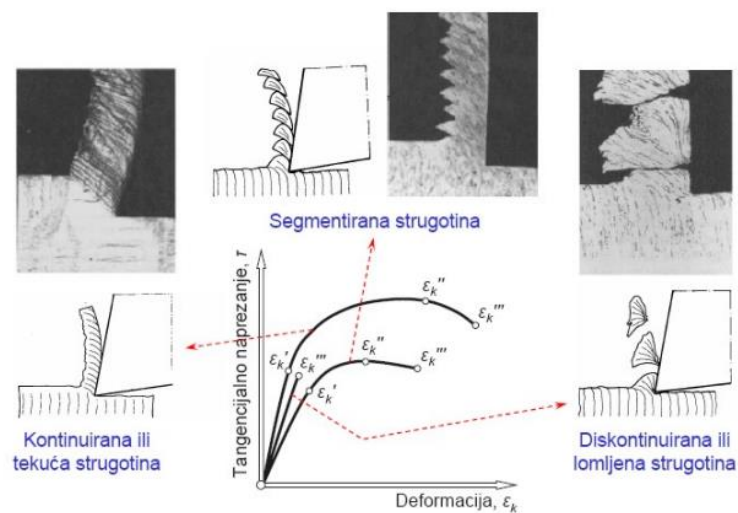
Faktori koji utječu na proces formiranja odvojene čestice su: [6]

- materijal obratka
- parametri obrade, posebno dubina i posmak
- geometrija alata – polumjer vrha alata, kut prednje površine...

- lomači strugotine
- svojstva materijala alata
- SHIP.

Prema obliku odvojene čestice razlikujemo: [7]

- kontinuirana strugotina (tekuća)
- diskontinuirana strugotina (lomljena)
- segmentirana strugotina.



Slika 2.6 Oblici strugotine [7]

Kontinuirana strugotina nastaje pri obradi žilavih materijala, visokim brzinama rezanja, malim posmacima i dubinama rezanja te obradom oštrom reznom oštricom. Nije uvijek poželjna, osobito kod automatiziranih alatnih strojeva jer se može zaplesti oko obratka ili alata i uzrokovati oštećenje površine ili zaustavljanje stroja. Segmentirana strugotina stvara se pri obradi krhkih materijala, niskim ili visokim brzinama rezanja, velikim posmacima i dubinama rezanja i korištenjem alata s malim prednjim kutom. Pri takvoj obradi zbog promjenjive sile rezanja može doći do stvaranja vibracija na alatnom stroju što utječe na konačnu kvalitetu površine. [7]

2.3. Prednosti i nedostaci obrade odvajanjem čestica

Tablica 1 Prednosti i nedostaci [1]

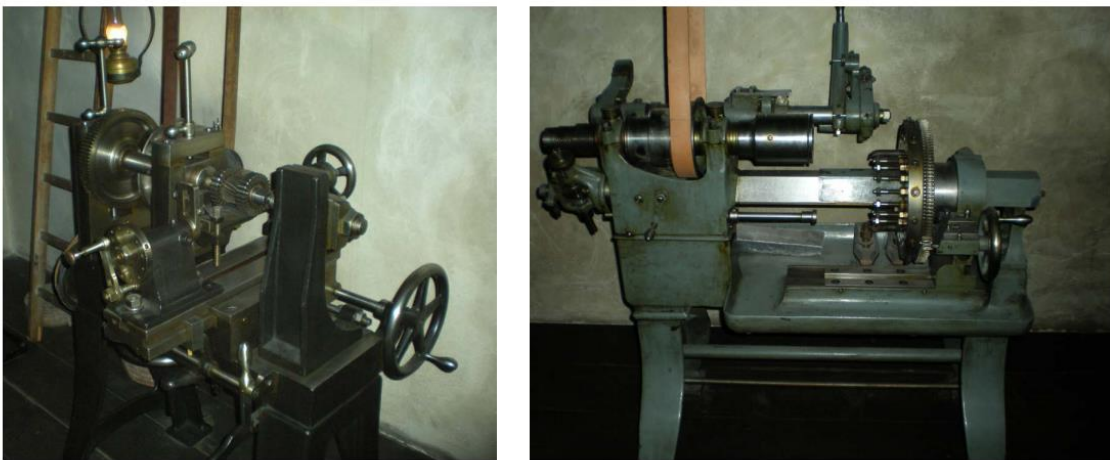
PREDNOSTI	NEDOSTACI
Postizanje najbolje točnosti i kvalitete površine	Velik udio pomoćnih i pripremnih vremena
Primjena kod gotovo svih poznatih materijala	Stvaranje odvojene čestice
Moguće su obrade u širokom rasponu dimenzija	Mikroklima je pod jakim utjecajem obradnih procesa (toplina, buka, rashladne tekućine, ulja...)
Ekonomičnost i produktivnost kod maloserijske i pojedinačne proizvodnje	Za formiranje konačnog proizvoda, često je potrebno primijeniti više postupaka obrade i alatnih strojeva
Može se automatizirati	
Najbolji način oblikovanja otvrdnutih (kaljenih) materijala	Alatni strojevi i potreba za rukovanjem alata i obratcima zahtijevaju veliki prostor

3. Alatni strojevi

3.1. Razvoj alatnih strojeva

Alatni strojevi su strojevi koji se koriste za oblikovanje izrađevina od različitih materijala. Prije industrijske revolucije i izuma parnog stroja, a kasnije i elektromotora, materijal se obrađivao ručno. Kroz 18. i 19. stoljeće konstruirana je većina osnovnih alatnih strojeva koji su postali temelj za masovnu proizvodnju. [3]

Na slici 3.1 prikazana je glodalica iz 1880.godine (lijevo) i revolver tokarilica iz 1894.godine (desno).



Slika 3.1 Glodalica i revolver tokarilica [3]

Alatnim strojevima moguće je oblikovati proizvod postupcima odvajanjem čestica, deformacijom, odrezivanjem, primjenom ultrazvuka i elektriciteta ili kemijskim postupcima. [8] Alatnim strojevima za obradu odvajanjem česticama upravlja se alatom s ciljem zamjene ručnog, skupog rada kao i povećanja produktivnosti i točnosti izrade. Tijekom 20. stoljeća razvijeno je elektroničko upravljanje i tako nastaje prvi NC alatni stroj koji je izumio John T. Parsons. Stroj je upravljani pomoću računala koje čita memoriju u obliku bušenih traka i izumljen je s ciljem da riješi problem strojne obrade zahtjevnih geometrija poput rotorskih sustava helikoptera. Današnji suvremeni CNC alatni strojevi imaju mogućnost izrade predmeta s točnošću $\pm 0,0025$ mm i do deset puta kraćim trajanjem ciklusa. [9]

Glavni dijelovi alatnog stroja su: [10]

- pogonski dio
- prijenosnici snage, momenta i sile

- izvršni ili radni dio
- upravljački dio
- postolja, kućišta, stupovi, grede, konzole.

3.2. Podjela alatnih strojeva

Glavna podjela alatnih strojeva je ona na alatne strojeve za obradu odvajanjem čestica i alatne strojeve za obradu bez odvajanjem čestica.

Alatni strojevi za obradu bez odvajanja čestica: [10]

- kovački strojevi – dijele se na batove i preše
- alatni strojevi za duboko vučenje
- alatni strojevi za savijanje limova i cijevi
- alatni strojevi za hladno oblikovanje – strojevi za izvlačenje, isprešavanje, štanice...

Alatni strojevi za obradu odvajanjem čestica: [10]

- tokarilice
- glodalice
- bušilice
- blanjalice i dubilice
- pile
- provlačilice i izvlačilice
- brusilice
- alatni strojevi za lepanje
- alatni strojevi za honanje
- alatni strojevi za superfiniš.

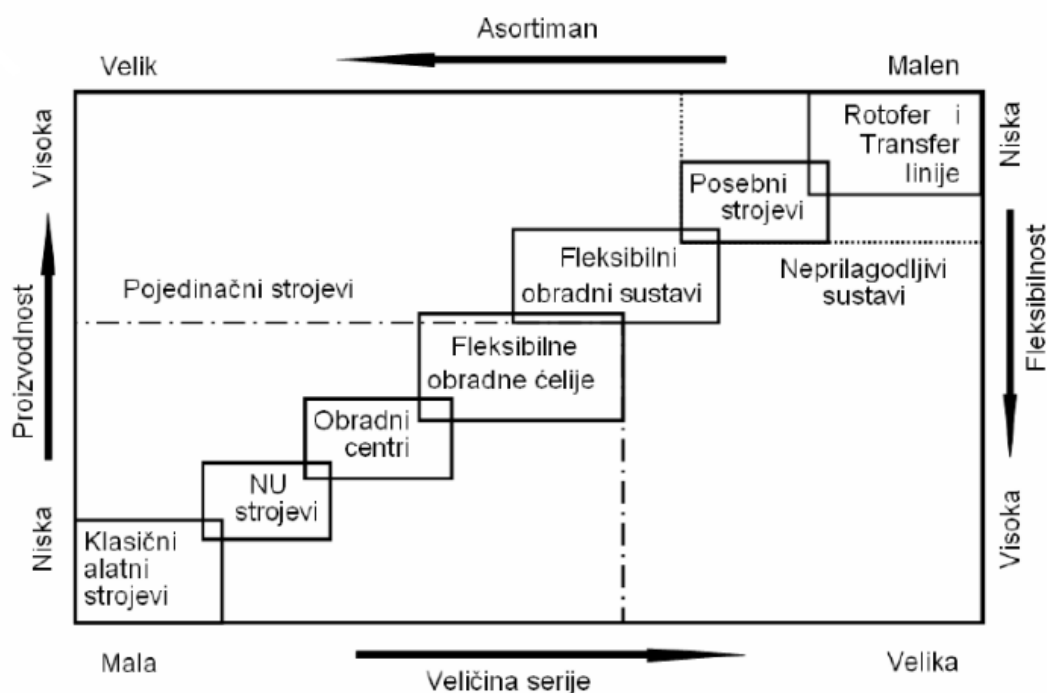
Podjela alatnih strojeva prema dimenziji sirovca: [3]

- laki alatni strojevi – obrada sirovaca manjih dimenzija i masa
- srednji alatni strojevi – najčešća primjena
- teški alatni strojevi – obrada sirovaca najvećih dimenzija i masa

Podjela alatnih strojeva prema načinu upravljanja: [3]

- ručno upravljani
- automatski upravljani

Podjela alatnih strojeva i sustava prema tehnološkom prostoru:



Slika 3.2 Podjela alatnih strojeva i sustava prema tehnološkom prostoru [3]

3.3. Gibanja na alatnom stroju

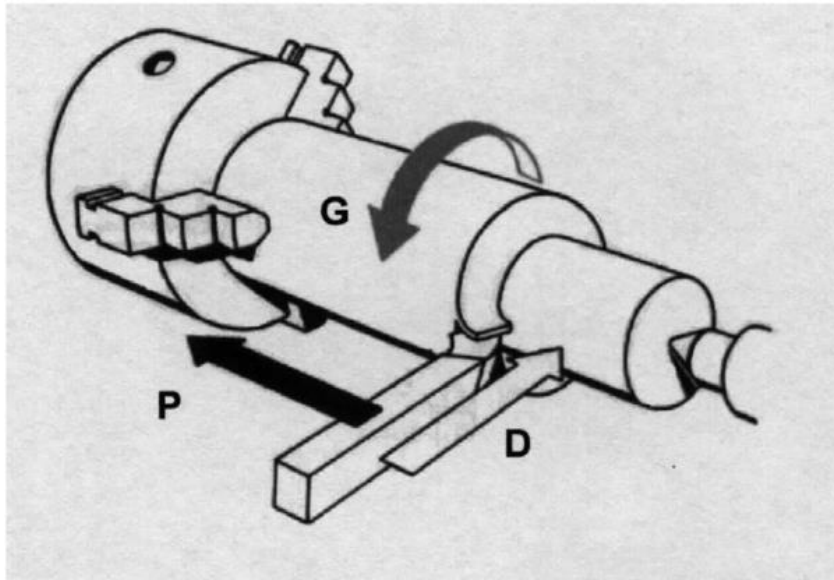
Kako bi se odvijala obrada odvajanjem čestica na alatnom stroju potrebno je ostvariti međusobno gibanje reznog alata i obratka. Ovisno o vrsti gibanja razlikujemo translacijska (pravocrtna) i rotacijska (kružna), koja mogu biti kontinuirana ili diskontinuirana.

Tablica 2 Gibanja na alatnom stroju

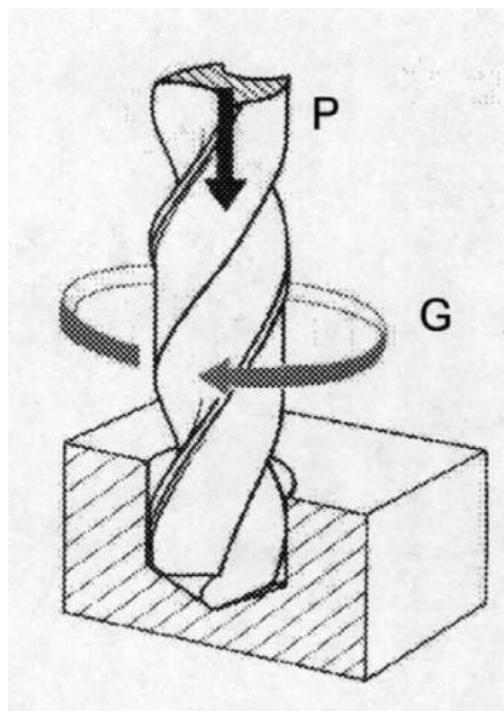
VRSTA GIBANJA		KARAKTERISTIKE
Glavno [G]		Stvara se odvojena čestica, troši se najveći dio snage na to gibanje v_c - brzina rezanja
Pomoćno	Posmično [P]	Omogućava stalnost odvajanja čestica, v_f - posmična brzina
	Dostavno [D]	Primicanje i odmicanje alata i obratka, gibanja izvan obrade

Glavno gibanje je u većini slučaja kružno (npr. tokarenje, glodanje, bušenje, brušenje), ali može biti i pravocrtno (npr. provlačenje, blanjanje). Glavno kružno gibanje kod tokarenja izvodi obradak, dok kod bušenja, glodanja i brušenja rezni alat. Posmično gibanje na alatnom stroju utječe na trajanje procesa obrade, trošenje alata i kvalitetu obrade.

Na sljedećim slikama prikazana su gibanja u postupcima tokarenja i bušenja.



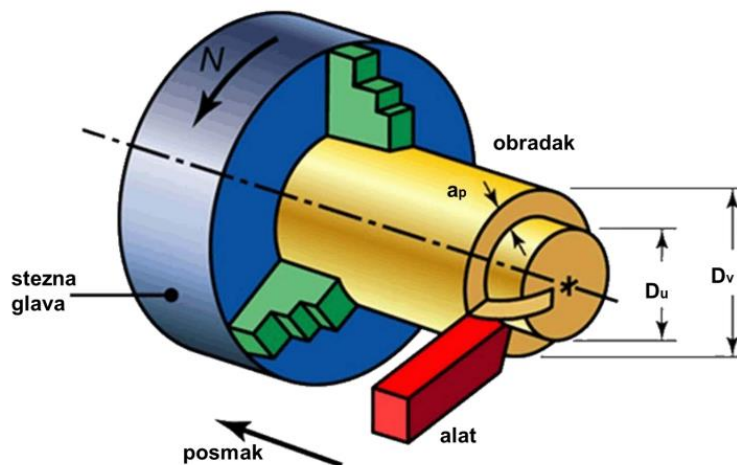
Slika 3.3 Gibanja u tokarenju [11]



Slika 3.4 Gibanja kod bušenja [11]

4. Tokarenje

Tokarenje je postupak obrade odvajanjem čestica pri čemu se pretežito obrađuju cilindrični (simetrični ili nesimetrični) dijelovi. Postupak se odvija na tokarilicama pri čemu je glavno gibanje rotacija obratka oko nepomične osi, dok je pomoćno gibanje (posmično i dostavno) pravocrtna translacija alata. Alati za tokarenje su tokarski noževi različitih oblika, dimenzija i materijala kojima se izvode različite operacije tokarenja.



Slika 4.1 Postupak tokarenja [12]

Stupanj hrapavosti		N1	N2	N3	N4	N5	N6	N7	N8	N9	N10	N11	N12
Razred hrapavosti		1	2	3	4	5	6	7	8	9	10	11	12
R_a [μm]		0,012	0,025	0,05	0,1	0,2	0,4	0,8	1,6	3,2	6,3	12,5	25
R_z [μm]		0,05	0,1	0,2	0,4	0,8	1,6	3,2	6,3	12,5	25	50	100
Ručna obrada	grubo turpijanje												
	fino turpijanje												
Lijevanje	u pijesku												
	u kokili												
Kovanje	toplo, slobodno												
	toplo, u ukovnju												
	hladno, u ukovnju												
Valjanje	toplo												
	hladno												
Pjeskarenje													
Tokarenje	grubo												
	fino												
Blanjanje	grubo												
	fino												
Provlačenje	grubo												
	fino												
Glodanje	grubo												
	fino												
Bušenje													
Razvrtavanje													
Brušenje	grubo												
	fino												
Poliranje	mehaničko												
	električno												
Honanje, lepanje													
Superfinaš													

Slika 4.2 Stupnjevi hrapavosti [13]

Prema slici 4.2 tokarenjem je moguće postići stupnjeve hrapavosti od N4 do N12.

4.1. Podjela tokarenja i tokarskih strojeva

Tokarenje se može podijeliti prema više kriterija: [14]

Podjela tokarenja prema proizvedenoj kvaliteti obrađene površine:

- grubo
- završno
- fino

Podjela tokarenja prema kinematici postupka:

- uzdužno
- poprečno

Podjela tokarenja prema položaju obrađene površine:

- vanjsko
- unutarnje

Podjela tokarenja prema obliku obrađene površine:

- okruglo
- plansko (poprečno)
- konusno
- profilno
- oblikovano (kopirno)
- tokarenje navoja
- neokruglo.

Vrste tokarilica: [15]

- jednostavna tokarilica
- univerzalna tokarilica
- kopirna tokarilica
- planska tokarilica
- karusel tokarilica
- revolveraska tokarilica
- CNC tokarilica

4.2. Sile rezanja kod tokarenja

F_g – glavna sila rezanja, djeluje u smjeru brzine rezanja i najveća je od svih komponenti.

F_f – posmična sila rezanja, djeluje u smjeru posmičnog kretanja alata

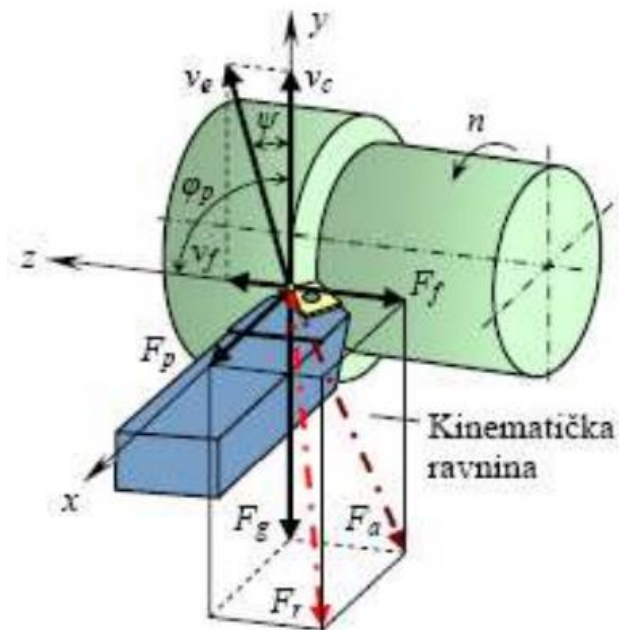
F_p – natražna sila rezanja, odzivna sila (otpor prodiranja alata u obradak), djeluje u smjeru radijalnog pomoćnog kretanja i okomita je na obrađenu površinu [16]

F_r – sila rezanja

v_c – brzina rezanja

v_f – brzina posmaka

v_e – rezultatna brzina



Slika 4.3 Sile rezanja kod tokarenja [16]

4.3. Tehnološke operacije u tokarenju

Tokarenje se može grubo podijeliti na postupke vanjskog i unutarnjeg tokarenja. Vanjskim tokarenjem obavljaju se operacije profilnog tokarenja, odrezivanja, tokarenje navoja, poravnanje čela obratka i izrada skošenja i zaobljenja, dok se unutarnjim tokarenjem obično izrađuju utori ili proširenja. Na klasičnim tokarilicama moguće je izraditi provrt u aksijalnom smjeru obratka korištenjem svrdla i konjića (jahača), iako svrdlo ne spada u klasične alate za tokarenje. Kada je riječ o tokarskom obradnom centru, otvaraju se brojne prednosti u obradi nasuprot klasičnih tokarilica. Osim mirujućih alata (tokarski noževi) koji imaju samo posmično gibanje u dvije osi X i Z postoje i pogonjeni alati. Glavno gibanje više ne vrši obradak, već je to rotacija alata. Obradak ili miruje ili ima rotacijsku C os. Pogonjeni alati mogu biti svrdla, glodala i brusne ploče i imaju posmično gibanje u X i Z (Y) osi. Pomoću elektromotora ili pneumatike ostvaruje se rotacija pogonjenih alata. [12]

Brzina rezanja v_c je najvažniji tehnološki parametar koji predstavlja brzinu kojom se obradak kreće prema reznoj oštrici alata. Pri određivanju brzine rezanja potrebno je uzeti u obzir snagu stroja, ekonomičnost postupka, intenzitet trošenja alata i moguća pojava vibracija.

Posmak f , odnosno posmična brzina je put koji rezna oštrica prođe u smjeru posmičnog gibanja za jedan okretaj obratka (mm/okr) ili u jednoj minuti (mm/min). Kod grube obrade posmak je veći i vezan je uz geometriju pločice i dubinu rezanja. Prema preporuci, posmak ne treba biti veći od jedne polovine polumjera vrha pločice. Pri finoj obradi posmak se definiira obzirom na željenu kvalitetu površine nakon obrade. [17]

Dubina rezanja a_p je razlika između neobrađene i obrađene površine mjerena okomito na obrađenu površinu. Veća dubina rezanja smanjuje ukupan broj prolaza i vrijeme obrade, ali ograničena je vrstom materijala, snagom stroja, materijalom i geometrijom reznog alata.

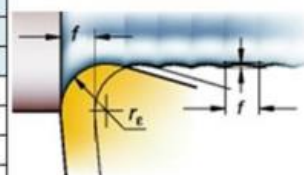
Određivanje režima obrade: [17]

- temeljem iskustva
- katalogi proizvođača alata i priručnici
- računalnim sustavima za određivanje parametara obrade.

Materijal izratka	Tvrdća [Bhn]	Brzorezni čelik HSS				Pločica od tvrdog metala				Posmak			
		Vc [feet/min]		Vc [m/min]		Vc [feet/min]		Vc [m/min]		f [inch]		f [mm]	
		MIN	MAX	MIN	MAX	MIN	MAX	MIN	MAX	MIN	MAX	MIN	MAX
Ijevano željezo	190...320	16	197	5	60	33	492	10	150	0,003	0,020	0,080	0,500
Ugljični čelik	85...200	49	394	15	120	197	919	60	280	0,003	0,020	0,080	0,500
Legure čelika	35...50Rc	16	131	5	40	66	492	20	150	0,003	0,020	0,080	0,500
Alatni čelik	50...58Rc	16	66	5	20	49	197	15	60	0,003	0,020	0,080	0,500
Nehrdajući čelik	150...450	16	98	5	30	98	394	30	120	0,003	0,020	0,080	0,500
Aluminijske legure	30...150	492	1181	150	360	492	2625	150	800	0,003	0,020	0,080	0,500
Bakrene legure	80...100Rb	98	591	30	180	164	1378	50	420	0,003	0,020	0,080	0,500
Nikal legure	80...360	16	131	5	40	16	394	5	120	0,003	0,020	0,080	0,500
Titan	250...375	16	98	5	30	33	328	10	100	0,003	0,020	0,080	0,500

Slika 4.6 Preporučeni režimi obrade za grubo tokarenje [18]

Stare oznake	Hrapavost površine (μm)		Radijus vrha pločice (mm)			
	Ra	Rt	0,4	0,8	1,2	1,6
N6	0,8	1,6	0,07	0,1	0,12	0,14
N7	1,6	4	0,11	0,16	0,19	0,22
N8	3,2	10	0,17	0,15	0,30	0,35
N9	6,3	16	0,22	0,32	0,39	0,45



Slika 4.7 Preporučeni režimi obrade za fino tokarenje [18]

Tablica 3 Utjecaj režima obrade

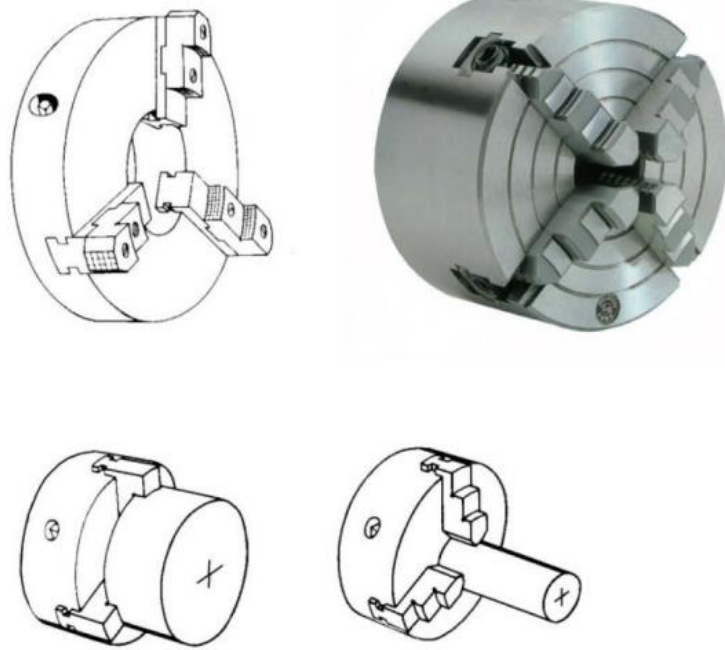
Premale vrijednosti	Prevelike vrijednosti
Brzina rezanja v_c	
Stvaranje naljepka	Kratersko trošenje alata
Slabija kvaliteta površine	Plastična deformacija alata zbog previsoke temperature
Neekonomičnost	Pojava vibracija
Posmak f	
Brzo otupljivanje rezne oštrice	Slaba kvaliteta površine
Neekonomičnost	Zavarivanje strugotine
Stvaranje naljepka	Velika potrošnja energije
Dubina rezanja a_p	
Slabo odvođenje strugotine	Lom rezne oštrice
vibracije	Veće sile rezanja
Neekonomičnost	Veća potrošnja energije

4.5. Stezanje obratka

Pravilnim stezanjem obratka na tokarilici osigurava se pravilan položaj obratka u odnosu na rezni alat za vrijeme obrade. Za stezanje i pozicioniranje u tokarenju koriste se sljedeći alati: [19]

- stezna glava
- planska ploča
- tokarsko srce
- lineta
- jahač (konjić)
- čvrsti i podesivi oslonci.

Stezna glava ili amerikaner je osnovni stezni alat u tokarenju koji služi za stezanje kružno simetričnih obradaka. Općenito se koriste stezne glave s tri ili četiri čeljusti koje se istovremeno pomiču u odnosu na središnju os. Čeljusti se mogu okrenuti i koristiti ili za vanjsko ili za unutarnje stezanje. Obradak se u steznu glavu steže pomoću ključa za steznu glavu ili pomoću hidraulike. Meke čeljusti koriste se pri završnoj finoj obradi i pri okretanju obratka kako ne bi došlo do oštećenja radnog komada prilikom stezanja. Stezne čeljusti djeluju silama na obradak pri čemu se uravnotežuju rezne sile u uzdužnom (aksijalnom) i poprečnom (smičnom) smjeru. Sile stezanja se pretvaraju u smične sile preko koeficijenta trenja između obratka i čeljusti. [19]



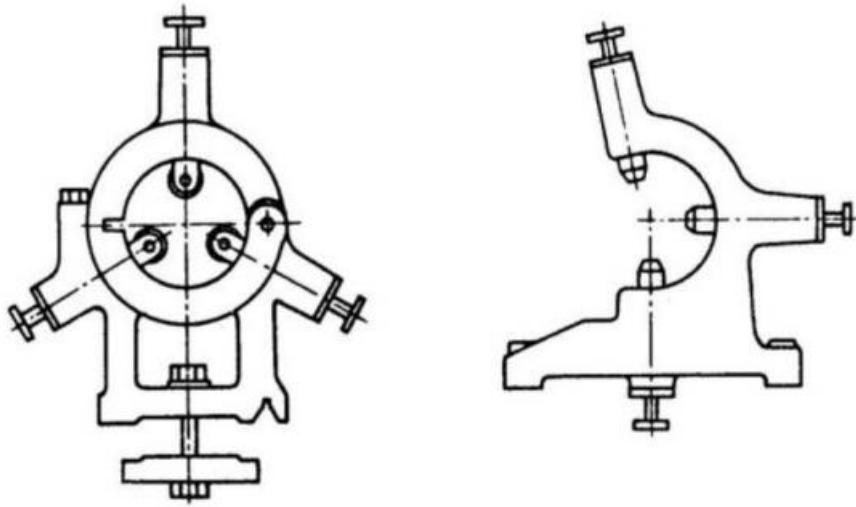
Slika 4.8 Stezna glava (amerikaner) [12]

U slučaju obrade nesimetričnih obradaka koristi se planska stezna glava koja ima pojedinačno pomične stezne čeljusti.



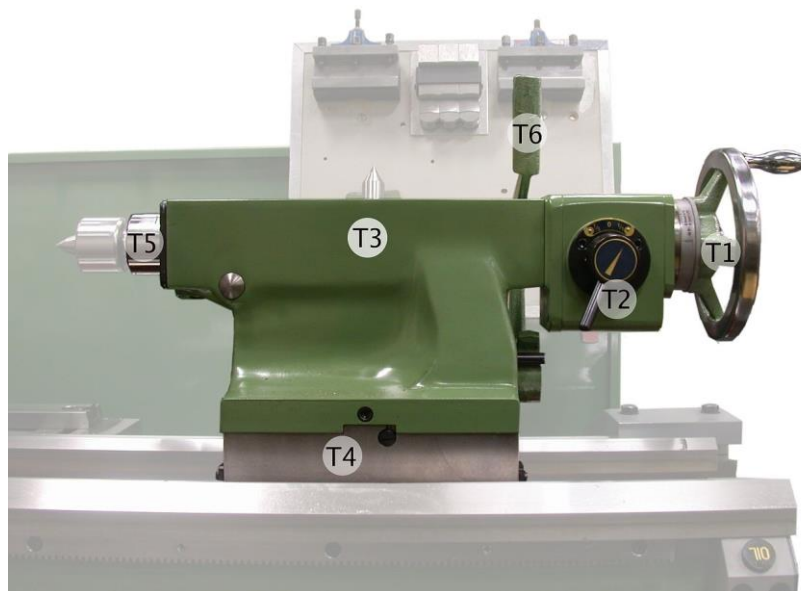
Slika 4.9 Planska stezna glava [20]

Lineta se koristi pri obradi dugih obradaka kako bi se spriječilo izvijanje. Postoje stabilna (zatvorena) i pomična (otvorena) lineta.



Slika 4.10 Lineta [12]

Šiljci (čvrsti ili rotirajući) koriste se za dodatno uležištenje obratka. Prije postavljanja šiljaka potrebno je izbušiti središnje gnijezdo na obratku. Šiljak se postavlja u konjić tokarilice.



Slika 4.11 Konjić sa steznim šiljkom [19]

Prilikom stezanja obratka vrijede sljedeće preporuke: [18]

- Rotacijski osno simetrični obratci stežu se u steznu glavu s tri čeljusti gdje duljina dodirne površine između čeljusti i radnog predmeta treba biti najmanje 1,2 puta veća od promjera radnog predmeta, čime se osigurava poklapanje osi radnog predmeta s osi vretena stroja pri čemu duljina stezanja ne smije biti manja od 5 mm.
- Radne predmete čiji je omjer ukupne duljine i najvećeg promjera $l/d > 2,5$ potrebno je centrirati i stegnuti šiljkom s druge strane, međutim prije stezanja potrebno je napraviti središnje gnijezdo. Stezanje šiljkom preporučuje se i u sljedećim slučajevima: kada je duljina stezanja manja od 5 mm ili omjer duljine stezanja i promjera stezanja manji od 0,8 mm.



Slika 4.12 Središnje gnijezdo [18]

- Stezanje linetom je obavezno za predmete čija je duljina 12 ili više puta veća od promjera obratka.

5. Alati za tokarenje

Odabir alata za tokarenje je bitan faktor za uspješno planiranje procesa strojne obrade. Osnovno znanje o pojedinim materijalima alata i njihovim karakteristikama te pravilan odabir poboljšavaju efikasnost proizvodnje. Pri izboru alata u obzir se uzima materijal obratka, konačan izgled gotovog proizvoda, uvjeti obrade i propisana kvaliteta obrađene površine.

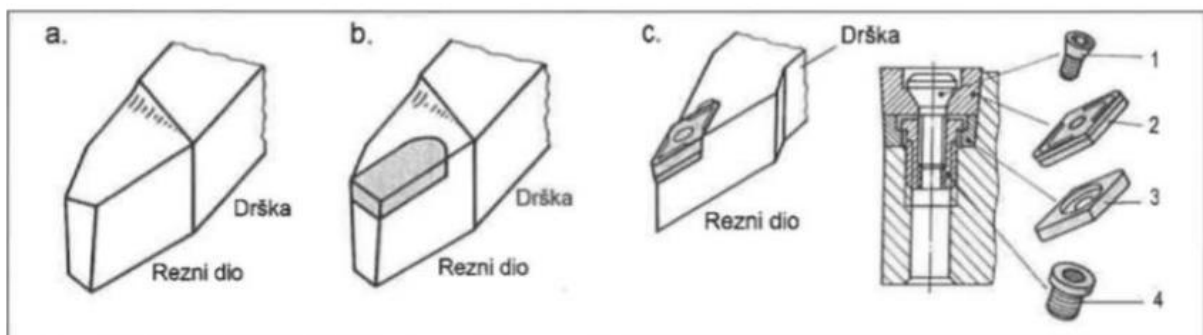
Različiti rezni alati imaju drugačiji odnos tvrdoće, čvrstoće i otpornosti na trošenje pa su podijeljeni u kategorije prema specifičnim svojstvima. Dobar rezni alat morao bi zadovoljiti sljedeće karakteristike:

- otpornost na trošenje
- povoljan omjer tvrdoće i žilavosti
- inertnost u odnosu na obrađivani materijal
- kemijska stabilnost (otpornost oksidaciji i difuziji)
- otpornost na učestale promjene temperature
- nabavljivost i niska cijena.

Prema konstrukciji alati za tokarenje dijele se u dvije kategorije: [21,22]

- Monolitni alati gdje je cijeli rezni alat (uključujući dršku i oštricu) izrađen od istog materijala. Rezna oštrica tokarskog noža se oblikuje brušenjem i na kompleksnost dobivene geometrije oštrice utječu znanje i vještine operatera. Takvi alati izrađeni iz jednog komada uglavnom pripadaju kategoriji brzoreznih čelika.
- Rezni alati s mehanički pričvršćenim reznim pločicama. Rezne pločice imaju više oštrica i pri istrošenju se zaokreću. Prilikom istrošenja pločice ona se baca, dok držač ostaje. Pločica se na držač pričvršćuje pomoću vijka ili lemljenjem.

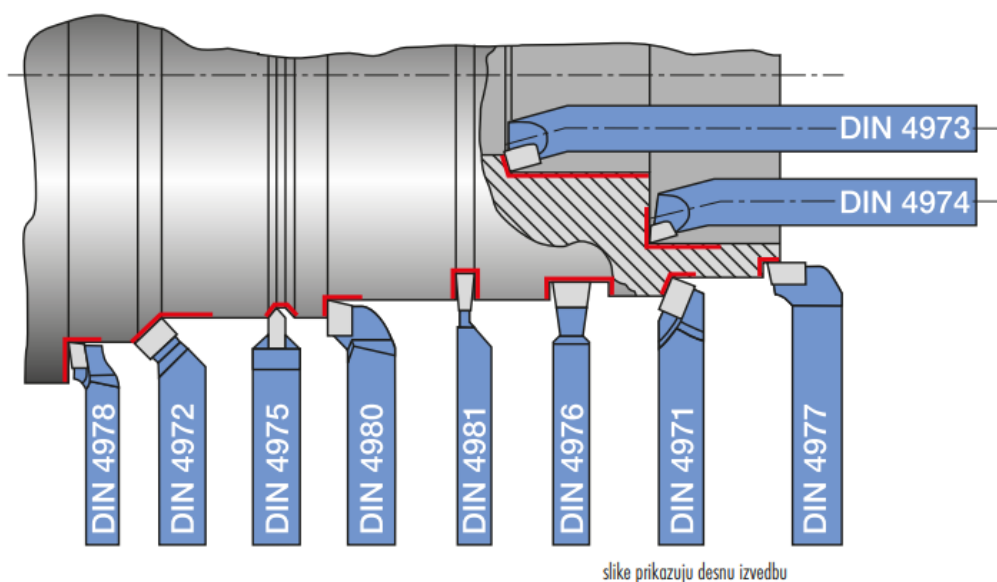
Na slici 5.1 prikazane su izvedbe tokarskih noževa.



Slika 5.1 Izvedbe tokarskih noževa [23]

- a – masivni nož (monolitni alat napravljen od brzoreznog čelika)
- b – nož s tvrdolemljenom pločicom od tvrdog metala
- c – nož s okretnom reznom pločicom
- 1 – vijak za stezanje rezne pločice
- 2 – rezna pločica
- 3 – podloga
- 4 – vijak za stezanje podloge

Držači i rezne pločice su standardizirani i prema oznakama moguće ih je pronaći u katalogu proizvođača alata. Na slici 5.2 prikazana je desna izvedba tokarskih noževa s lemljenom pločicom od tvrdog metala s pripadajućom oznakom standarda.

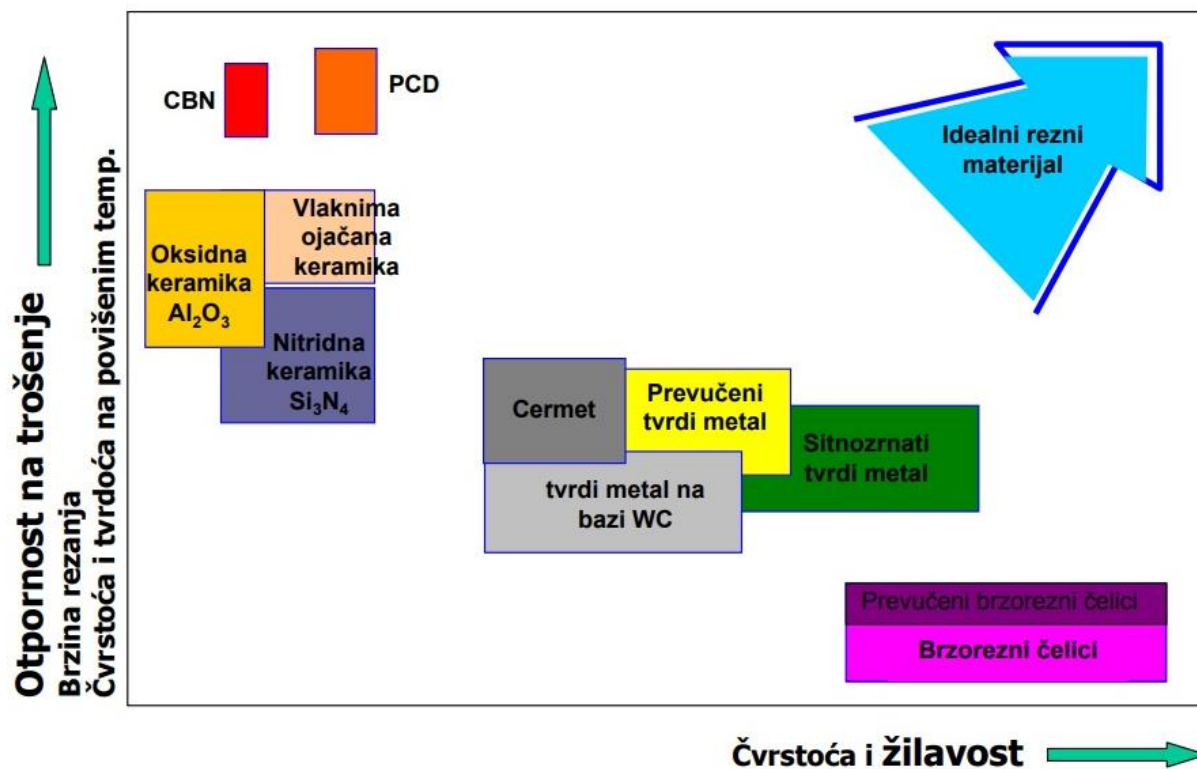


Slika 5.2 Tokarski noževi s lemljenom pločicom [24]



Slika 5.3 Tokarski noževi s izmjenjivom reznom pločicom [12]

5.1. Podjela alata za tokarenje prema materijalu rezne oštrice



Slika 5.4 Svojstva materijala reznih alata [1]

Prema slici 5.4 idealni rezni materijal je onaj koji ima visoku čvrstoću i žilavost, ali ujedno i visoku otpornost na trošenje. Povećanjem tvrdoće materijala reznog alata raste i otpornost prema trošenju, ali teško je zadržati visoku žilavost uz veliku tvrdoću. Postupcima prevlačenja i modifikacije površina razvijeni su novi rezni materijali koji zadovoljavaju zahtjeve moderne strojne obrade. Tvrdi materijali poput keramike, CBN i PCD koriste se pri obradama s konstantnim otporom rezanja, dok se brzorezni čelici i tvrdi metali zbog svoje žilavosti koriste pri obradama gdje postoje udarna opterećenja. Kako tvrdoća i žilavost nisu proporcionalna svojstva, ne postoji idealan rezni materijal za sve vrste strojne obrade.

Materijali za izradu oštrice alata mogu biti: [14]

- brzorezni čelici
- tvrdi metali (TM)
- cermet
- rezna keramika
- kubični bor nitrid (CBN)
- polikristalni dijamant (PCD)

U kategoriju brzoreznih čelika ubrajaju se uglavnom stariji tokarski noževi i koriste se kada je potrebna visoka žilavost. Imaju tvrdoću od 65 HRC ispod temperature od 600 °C. Na dodirnom mjestu temperatura prelazi 600 °C pa je potrebno koristiti sredstvo za hlađenje, ispiranje i podmazivanje. Brzorezni čelici legirani su karbidotvorcima poput kroma, volframa, vanadija, molibdena i kobalta kao vezivo. Kobalt ne stvara karbide, ali sprječava rast zrna pri visokim temperaturama što im daje veću žilavost. [14,29]

Tvrđi metal (TM) je sinterirani materijal koji je sastavljen od karbida W, Ti, Ta, Nb, Mo i vezivne metalne osnove, najčešće Co. Alat je višedjelan, drška je obično izrađena od konstrukcijskog ili alatnog čelika dok se pločica od tvrdog metala pričvršćuje lemljenjem. Pri obradi na povišenim temperaturama dolazi do zanemarive promjene tvrdoće, pa se obrada često vrši bez sredstva za hlađenje. U procesima s konstantnim otporom rezanja tvrdi metali se sastoje od oko 95% karbida i 5% vezivnog sredstva, dok se u procesima s udarnim opterećenjima koriste tvrdi metali s višim udjelom vezivnog materijala (do 30%). [14,29]

Cermet je kompozitni materijal koji sadrži metalnu i keramičku komponentu. Keramičke komponente uložene su u metalnu vezivnu fazu. Osim karbida (WC, TiC) sadrži i spojeve s dušikom (TiN). [14]

Rezna keramika je nemetalni materijal dobiven sinteriranjem. Razlikuju se tri vrste keramike: [14]

- oksidna (npr. Al_2O_3)
- nitridna (ili neoksidna, npr. Si_3N_4)
- miješana (crna) keramika od Al_2O_3 i različitih drugih karbida i nitrada (TiC, TiN, WC)

Kubični bor nitrid (CBN) je postojan na temperaturama do 1500 °C. Koristi se pri obradi čelika povišene tvrdoće, za završnu obradu superlegura na bazi nikla i prikladan je za visokobrzinsku obradu. Kod upotrebe CBN alata treba biti oprezan zbog niske žilavosti koja može dovesti do pucanja alata pri pojavi i najmanjih vibracija. [14]

Polikristalni dijamant (PCD) je najtvrdi materijal za izradu reznih alata. Dobije se sinteriranjem na visokoj temperaturi i tlaku. Glavni nedostatak je visoka cijena i postojan je samo do temperature od 600 °C, a iznad 800 °C izgara. Koristi se za tokarenje legura aluminijske i kompozitnih materijala. [14]

Tablica 4 Fizikalna svojstva reznih materijala [30]

	Brzorezni čelik	Tvrđi metal	Oksidna rezna keramika	Si ₃ N ₄ rezna keramika	CBN	PCD
Gustoća (g/cm ³)	8,0-9,0	6,0-15,0	3,9-4,5	3,2-3,6	3,45	3,5
Tvrdoća (HV 10/30)	700-900	1200-1800	1450-2100	1350-1600	3500	7000
Savojna čvrstoća (kN/mm ²)	2500-4000	1300-3200	400-800	600-950	500-800	600-1100
Lomna žilavost (mN/mm ²)	15-30	10-17	4-6	5-7	-	-
Tlačna čvrstoća (kN/mm ²)	2800-3800	3500-6000	3500-5500	-	-	3000
Modul elastičnosti (kN/mm ²)	260-300	470-650	300-450	300-380	680	840
Koef. toplinskog istezanja (10 ⁻⁶ K ⁻¹)	9-12	4,6-7,5	5,5-8,0	3,0-3,8	1,2	0,8
Toplinska vodljivosti (W/mK)	15-48	20-80	10-38	30-60	445	780-1200

5.1.1. Prevlake

Prevlačenjem površina materijala reznog alata mogu se poboljšati određena svojstva koja bitna za specifičnu obradu. Prevlake donose brojne prednosti pri povišenim temperaturama i otporne su na plastičnu deformaciju i temperaturni šok. U početku su se postupci prevlačenja koristili za tvrde metale i brzorezne čelike, a danas je postupak primjenjiv na sve navedene materijale.

Postupci prevlačenja površina koji se koriste: [21]

- CVD – (eng. Chemical vapor deposition – postupak kemijskog nanošenja iz parne faze)
- PVD – (eng. Physical vapor deposition – postupak fizikalnog nanošenja u vakuumu)

Tablica 5 Svojstva PVD i CVD postupka [21]

Postupak	PVD	CVD
Temperatura postupka	200-500 °C	500-1000 °C
Debljina prevlake	2-7 μm	2-14 μm
Materijal prevlake	TiN, TiCN, TiAlN	TiC, TiCN, TiN, Al ₂ O ₃ ...
Više slojeva	Da	Da

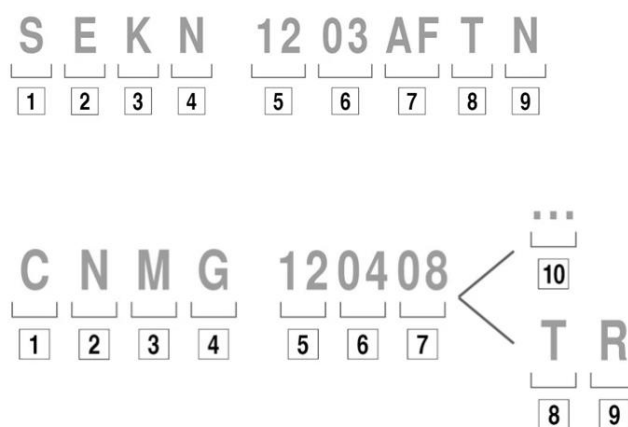
Tablica 6 Svojstva prevlaka [21]

Materijal	Tvrdoća [HV]	Boja
Titan karbonitrid – TiCN	4000	srebrna
Titan aluminij nitrid – TiAlN	2600	smeđa
Titan nitrid – TiN	2900	zlatna
Krom nitrid – CrN	2500	srebrna
Cirkonij nitrid – ZrN	2800	zlatna
Amorfni DLC (dijamanti premaz)	1000-5000	crna

5.2. Označavanje alata za tokarenje

Izmjenjive rezne pločice nude značajnu prednost u odnosu na ostale alate za strojnu obradu. Ako je rezni rub istrošen, pločica se okrene na neiskorišteni rezni rub i nema potrebe za brušenjem. Takva izvedba reznog alata omogućava da se kontinuirana proizvodnja samo nakratko prekine, a dugotrajno postavljanje alata više nije potrebno. ISO 1832:2017 je međunarodna tehnička norma za izmjenjive rezne pločice i držače.

Međunarodni standard za okretne rezne pločice određuje veličinu, oblik, pričvršćivanje, polumjer vrha alata i druge karakteristike. Temeljem ISO – oznake okretne rezne pločice tehnolog ili rukovatelj strojem može odabrati odgovarajuću reznu pločicu za određenu namjenu. ISO – kod sadrži do dvanaest znakova uključujući slova i brojeke. Pritom su obavezne znamenke od prve do sedme. Osmi i deveta znamenka primjenjuju se prema potrebi i odnose se na neobavezne podatke. Od desete do dvanaeste znamenke su također neobavezni podaci proizvođača i postojećem ISO – kodu dodaju se odvojeni crticom. Prvih sedam obaveznih polja označavaju oblik pločice, duljinu reznog ruba, stražnji kut i druge bitne karakteristike rezne pločice. [25]



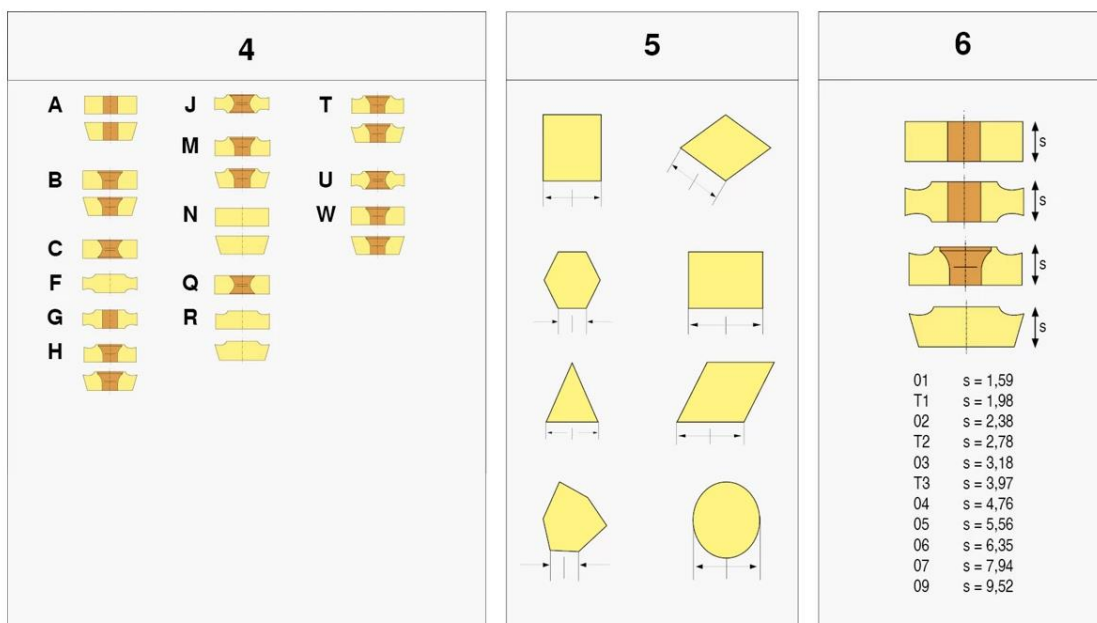
Slika 5.5 Primjer ISO – oznake okretne rezne pločice [25]

Tablica 7 Značenje ISO – koda za označavanje izmjenjive rezne pločice

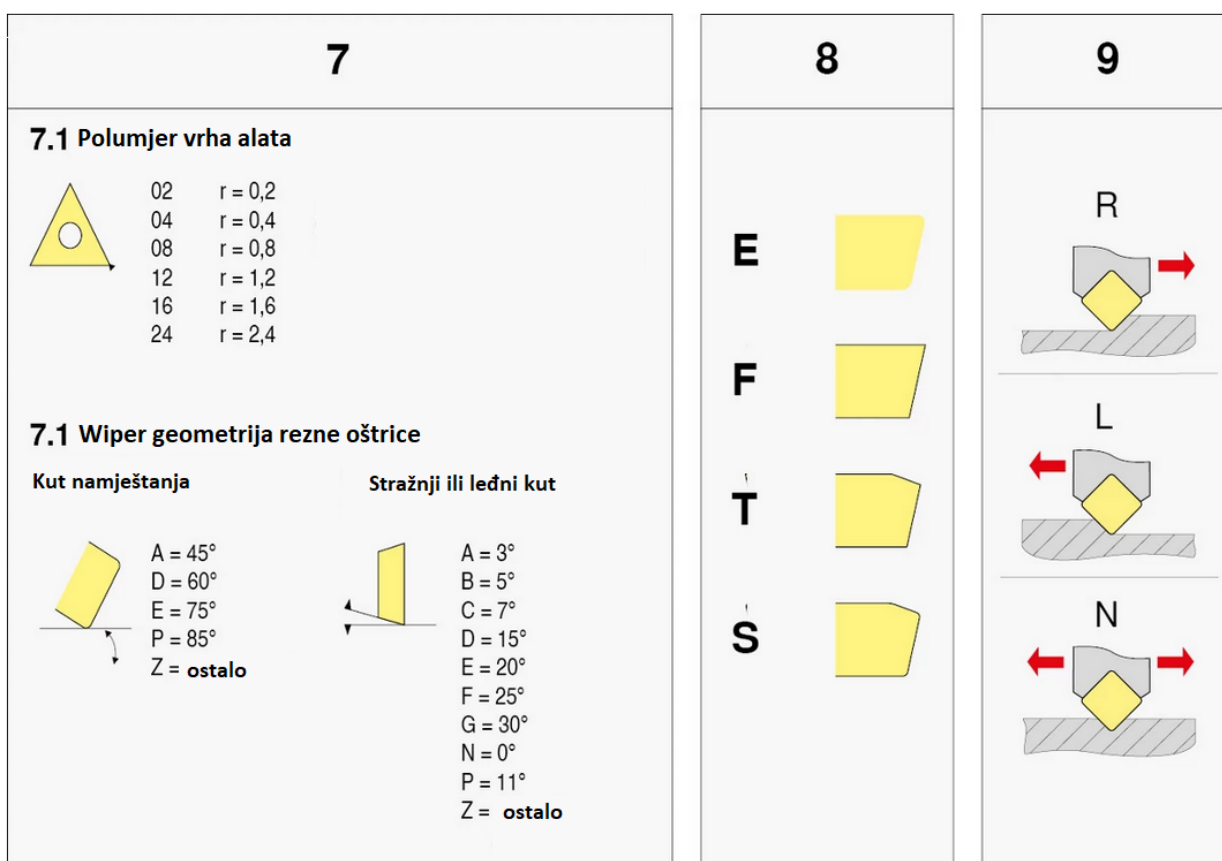
Redni broj znamenke/slova	Značenje
1	oblik pločice
2	stražnji kut
3	dopuštena odstupanja (tolerancije)
4	tip rezne oštrice i pričvršćivanje
5	duljina reznog ruba
6	debljina pločice
7	polumjer vrha alata
8	geometrija reznog vrha
9	smjer rezanja
10	podaci proizvođača

1		2		3					
A 85°	M 86°								
B 82°	O	α	α	IC±		BS		S	
C 80°	P	A 3°	F 25°	mm	inch	mm	inch	mm	inch
D 55°	R	B 5°	G 30°	A 0,025	.0010	0,005	.0002	0,025	.001
E 75°	S	C 7°	N 0°	F 0,013	.0005	0,005	.0002	0,025	.001
H	T	D 15°	P 11°	C 0,025	.0010	0,013	.0005	0,025	.001
K	V 35°	E 20°		H 0,013	.0005	0,025	.0010	0,025	.001
L	W 80°	O		E 0,025	.0010	0,025	.0010	0,13	.005
				G 0,025	.0010	0,025	.0005	0,025	.001
				J 0,05-0,15*	.002-.006*	0,005	.0002	0,025	.001
				K 0,05-0,15*	.002-.006*	0,013	.0005	0,025	.001
				L 0,05-0,15*	.002-.006*	0,025	.0010	0,025	.001
				M 0,05-0,15*	.002-.006*	0,05-0,20*	.003-.008*	0,13	.005
				N 0,05-0,15*	.002-.006*	0,05-0,20*	.003-.008*	0,025	.001
				U 0,08-0,25*	.003-.010*	0,13-0,38*	.005-.015*	0,13	.005

Slika 5.6 Značenje ISO – oznake za označavanje alata [25]

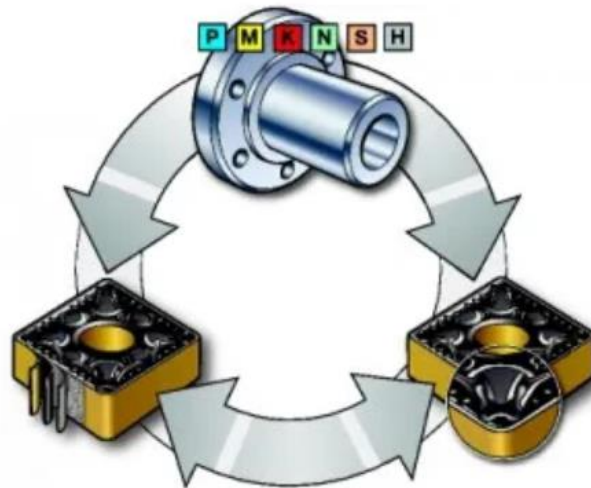


Slika 5.7 Značenje ISO – oznake za označavanje alata [25]



Slika 5.8 Značenje ISO – oznake za označavanje alata [25]

Osim klasične ISO – oznake , okretne pločice kategoriziraju se i prema vrsti materijala obratka koji je moguće obrađivati. Prema normi ISO 513:2012 napravljena je klasifikacija i primjena reznih alata s definiranom geometrijom rezne oštrice za obradu odvajanjem čestica. Tako postoje šest glavnih skupina koje se označavaju slovima P, M, K, N, S, H i svaka skupina označena je različitom bojom što između ostalog služi i za lakše i brže snalaženje u katalogu proizvođača alata. [26]



Slika 5.9 ISO 513:2012 [27]

U skupinu P označenu plavom bojom pripadaju nelegirani, niskolegirani i visokolegirani čelici. Obradivost materijala ove skupine je uglavnom dobra, ali ovisi o tvrdoći materijala, sadržaju ugljika i drugim legirnim elementima.

Skupina M označena je žutom bojom i u nju se ubrajaju nehrđajući čelici. Nehrđajući čelici sadrže minimalno 12% kroma, ali i ostale legirajuće elemente poput nikla i molibdena ili imaju monofaznu strukturu. U ovu skupinu spadaju feritni, martenzitni, austenitni i duplex čelici. Pri obradi ove skupine materijala dolazi do većeg razvoja topline i trošenja rezne oštrice.

U skupinu K označenu crvenom bojom pripadaju ljevovi. Sivi lijev je dobar za obradu, dok kod primjerice nodularnog lijeva dolazi do poteškoća pri obradi i ubrzanog trošenja oštrice zbog prisutnosti SiC.

Zelenom bojom je označena skupina N u koju pripadaju aluminij i njegove legure i bakar i legure. Ovi materijali su niže tvrdoće i za obradu su potrebni oštri rezni rubovi.

Skupina S označena je narančastom bojom i u nju pripadaju superlegure na bazi nikla, kobalta i titana. Slični su ISO M materijalima, ali su puno teže obradivi i rezna oštrica se ubrzano troši.

Skupina H označena je sivom bojom i obuhvaća materijale visoke tvrdoće, primjerice kaljene čelike i tvrde ljevove čija je tvrdoća 400-600 HB. Zbog velike tvrdoće teško su obradivi i pri obradi dolazi do pojačanog razvoja topline. [28]

<p>P</p>  <p>ČELICI</p>	<p>M</p>  <p>NEHRĐAJUĆI ČELICI</p>	<p>K</p>  <p>LIJEVANO ŽELJEZO</p>
<p>N</p>  <p>NE - ŽELJEZNI MATERIJALI</p>	<p>S</p>  <p>SUPERLEGURE I TITAN</p>	<p>H</p>  <p>TVRDI MATERIJALI</p>

Slika 5.10 Podjela materijala obratka



Slika 5.11 Različiti oblici okretne rezne pločice [24]

5.3. Trošenje reznih alata

U procesu obrade odvajanjem čestica trošenje oštrice reznog alata je uobičajen i neizbježan proces. Trošenje nastaje zbog opterećenja kojima je alat podvrgnut tijekom procesa obrade. Obzirom da postoji veliki broj ulaznih parametara trošenje je složeni proces koji nastaje kombinacijom više osnovnih mehanizama trošenja. U osnovne mehanizme trošenja ubrajaju se abrazija, adhezija, zamor površine i tribokorozija. [31]

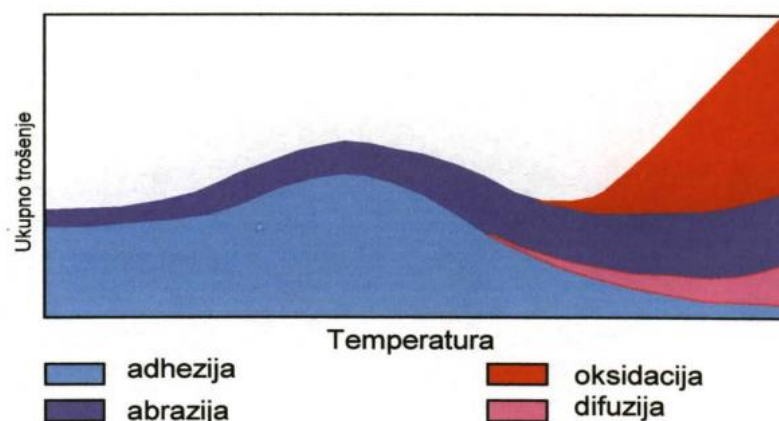
Uzroci trošenja su opterećenja alata tokom rada: [7]

- mehanička
- toplinska
- kemijska

Prema mehanizmu trošenja se mogu podijeliti u dvije skupine: [31]

- procesi koji nastaju uslijed mehaničkog opterećenja (abrazija i adhezija)
- procesi koji nastaju uslijed kemijske interakcije alata, obratka i okoline (oksidacija i difuzija)

Procesi abrazije i adhezije uglavnom se događaju pri nižim temperaturama obrade, dok su oksidacija i difuzija karakteristični procesi trošenja pri povišenim temperaturama obrade. Slika 5.11 prikazuje ovisnost temperature obrade i oblika trošenja alata.

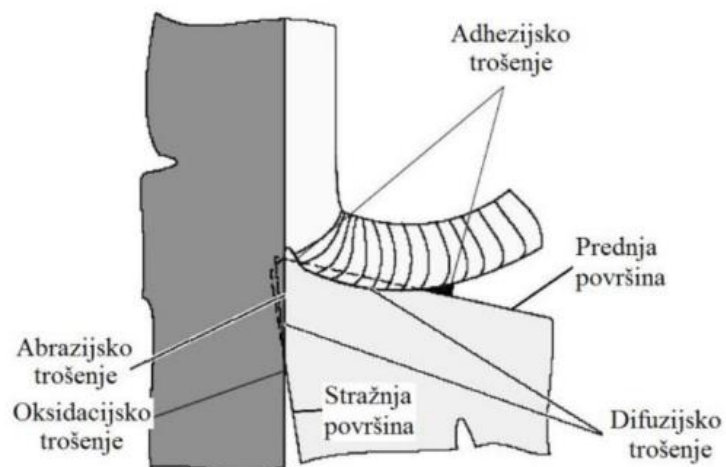


Slika 5.12 Prikaz relativnih udjela procesa trošenja u ovisnosti o temperaturi [31]

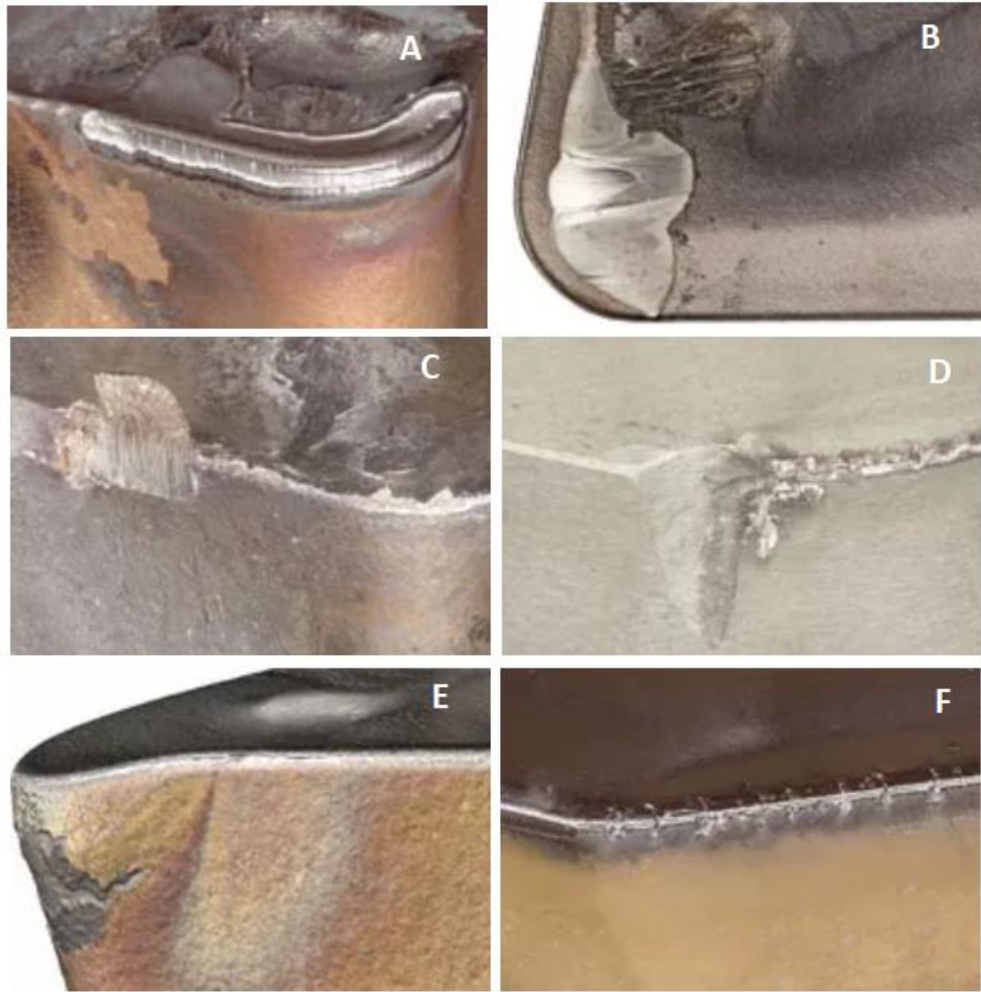
Neki od znakova istrošenosti alata su: [7]

- negativan utjecaj na rad stroja
- alat gubi reznu sposobnost
- nezadovoljavajuća kvaliteta obrađene površine
- porast sila rezanja
- geometrijska netočnost obratka

Rezna sposobnost alata najviše se smanjuje zbog trošenja stražnje površine alata, pa se kao kriterij trošenja često koristi širina pojasa trošenja na toj površini. Kod alata za tokarenje širina pojasa trošenja od 0,2 do 1 mm zahtjeva zamjenu reznog alata. U početnom periodu eksploatacije trošenje je velikog intenziteta, zatim prelazi u pravocrtnu promjenu trošenja u vremenu i u trećoj fazi dolazi do naglog porasta trošenja i otpisa alata. [29,31]



Slika 5.13 Karakteristična područja trošenja na alatu za tokarenje [29]



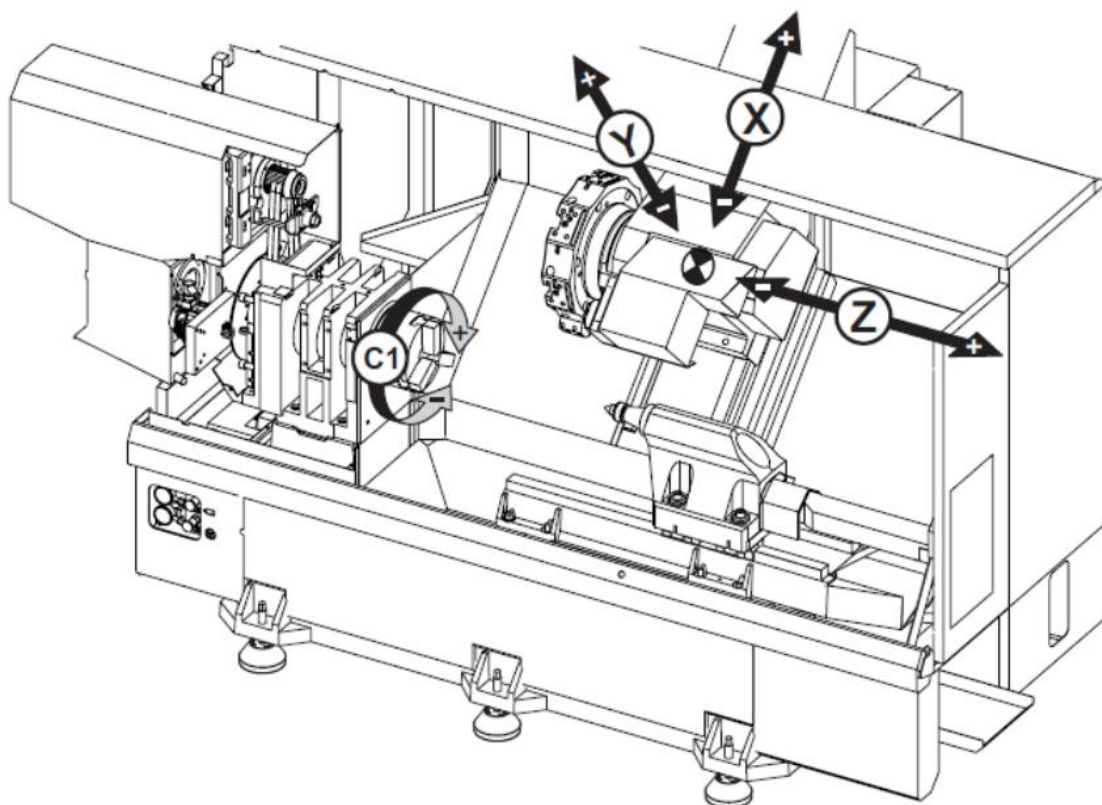
Slika 5.14 Primjeri trošenja rezne oštrice [32]

- A – abrazijsko trošenje boka alata
- B – krater na prednjoj oštrici alata, posljedica abrazije i kemijskog djelovanja (difuzije)
- C – naljepak (BUE), posljedica adhezije
- D – kombinacija abrazije i adhezije
- E – plastična deformacija uslijed velikog toplinskog opterećenja
- F – toplinska napuknuća, posljedica učestale promjene temperature

6. Višefunkcijski alati za tokarenje

6.1. Pojava višefunkcijskih alata

Ponekad se za izradu kompleksnijih proizvoda proizvodni proces odvija na nekoliko različitih strojeva. Upotrebom mirujućih alata za tokarenje i klasičnih tokarilica s dvije osi X i Z mogućnosti obrade su ograničene. Pojavom modernih tokarskih obradnih centara (TOC) omogućena je višestranična i različita višeoperacijska obrada u jednom stezanju obratka. Takvi obradni centri osim X i Z osi, imaju i Y i C os kojima su omogućeni novi postupci obrade. Os Y osmišljena je s ciljem da se korištenjem pogonjenih alata mogu odvijati postupci glodanja u tri osi i bušenja izvan središnje osi obratka. Do pred nekoliko godina jedna od deset radionica posjedovala je tokarski obradni centar s Y osi, dok danas svaka druga radionica posjeduje takav stroj. [33]

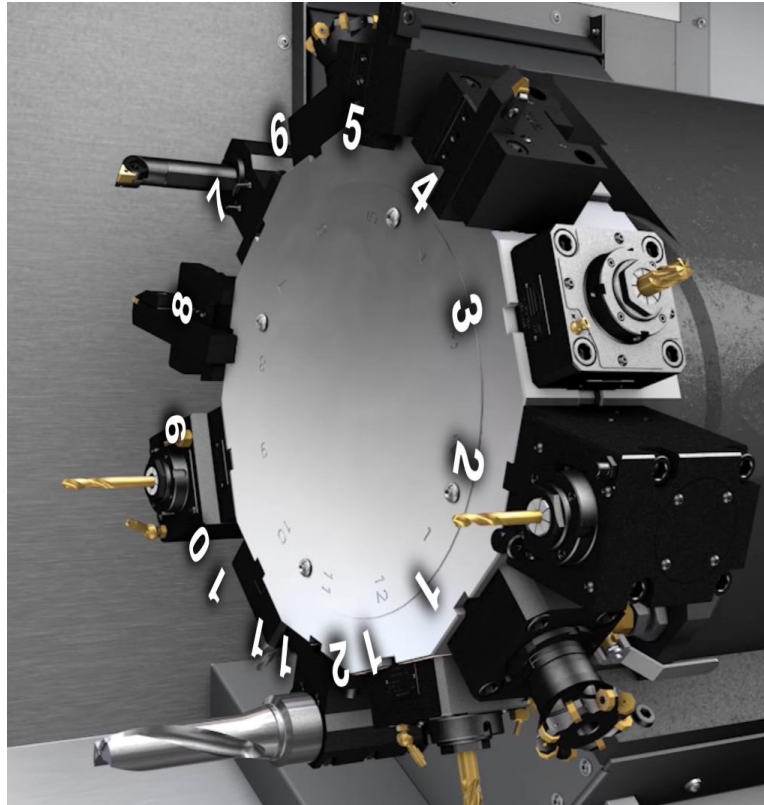


Slika 6.1 Tokarski obradni centar [34]

Kako bi se iskoristio puni potencijal ovih strojeva, proizvođači alata osmislili su alate koji se mogu koristiti kao mirujuć i kao pogonjeni. Takvim višefunkcijskim alatima moguće je izvoditi operacije vanjskog, unutarnjeg i čeonog tokarenja ili glodanja i bušenja.

6.2. Spremište alata i držači alata za TOC

Revolverska glava služi kao spremište mirujućih i pogonjenih alata na tokarskom obradnom centru. Automatska izmjena alata ostvaruje se zakretanjem revolverske glave. Najčešće su revolverske glave s 12 prihvata za alat, no postoje i one većeg kapaciteta do 20 alata.



Slika 6.2 Revolverska glava s 12 alata [33]

Prema odnosu osi rotacije revolverske glave i osi obratka postoje tri vrste revolverskih glava: [35]

- os rotacije revolverske glave okomita je na os obratka
- os rotacije revolverske glave postavljena je u koso
- paralelne osi rotacije

Manji kapacitet revolverske glave predstavlja ograničavajući faktor u odabiru alata. Zamjenom revolverske glave većom smanjio bi se obradni prostor na stroju pa višefunkcijski alati sve češće postaju sastavni dio revolverske glave.

Obzirom da se kod tokarskih obradnih centara koriste i mirujuć i pogonjeni alati, tako se razlikuju i držači tih alata. Držać alata mora osigurati apsolutnu poziciju alata u odnosu na revolversku glavu, a kod držača za pogonjene alate postoji i zahtjev kojim se osigurava prijenos momenta koji je potreban za pogon alata. Na slici 6.3 prikazani su neki držači za mirujuće alate, dok su na slici 6.4. prikazani držači pogonjenih alata.

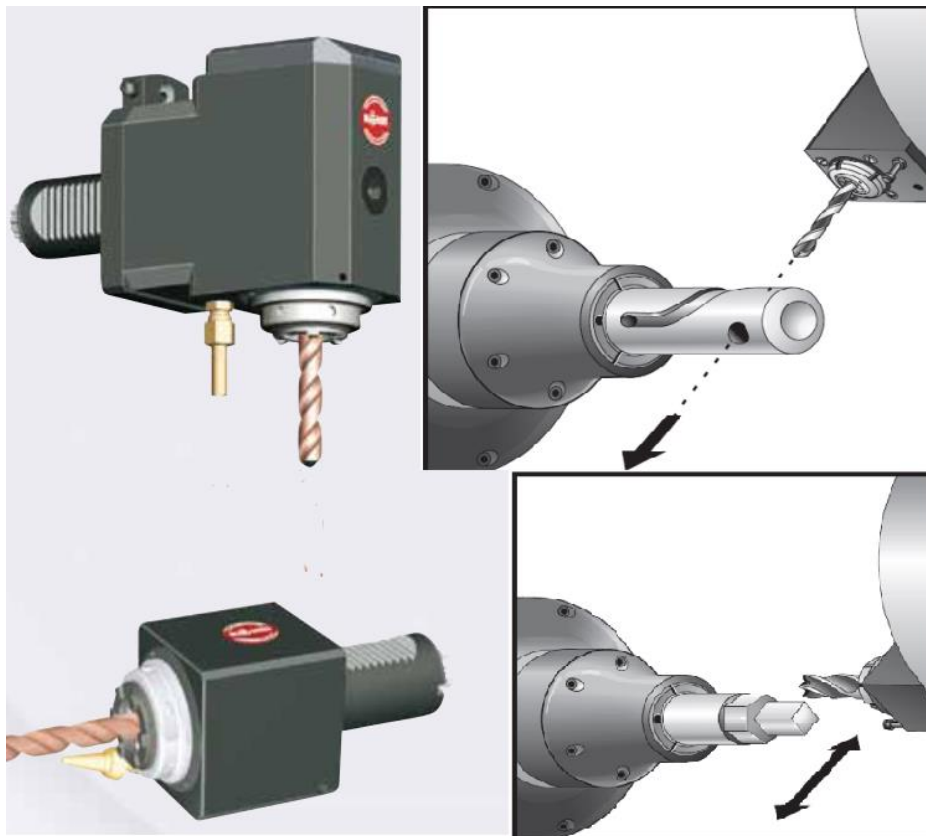


Slika 6.3 Držači mirujućih alata [36]



Slika 6.4 Držači pogonjenih alata [3]

Kod tokarskih obradnih centara držači alata razlikuju se i prema položaju u odnosu na obradak pa tako postoje radijalni, aksijalni ili univerzalni koji imaju mogućnost podešavanja kuta. Univerzalni držači nešto su skuplji, ali s jednim držaćem može se zamijeniti i aksijalni i radijalni čime se oslobađa mjesto u revolverskoj glavi. Na slici 6.5 (gore) prikazan je radijalni držać alata, a ispod je aksijalni držać alata.



Slika 6.5 Radijalni (gore) i aksijalni držač alata [34]

Za stezanje alata u držač postoji nekoliko načina. Alat se može stegnuti pomoću elastične čahure (a), pomoću klina (b) ili pomoću vanjske sile (c) (stezanje vijcima).



Slika 6.6 Stezanje alata u držač [37]

6.3. Primjeri višefunkcijskih alata za TOC

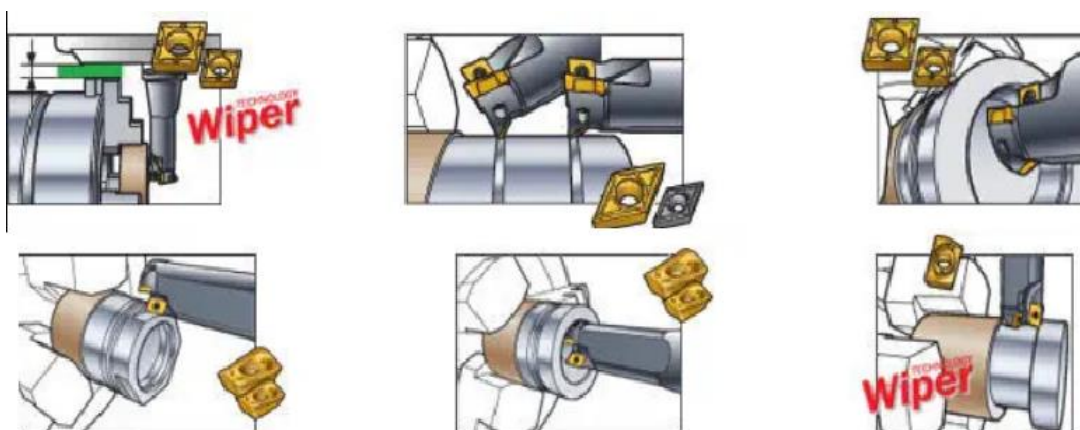
6.3.1. Sandvik CoroPlex MT

CoroPlex MT pripada kategoriji višefunkcijskih alata za tokarski obradni centar i višenamjenske strojeve koji objedinjuje četiri alata za tokarenje i jedan alat za glodanje.



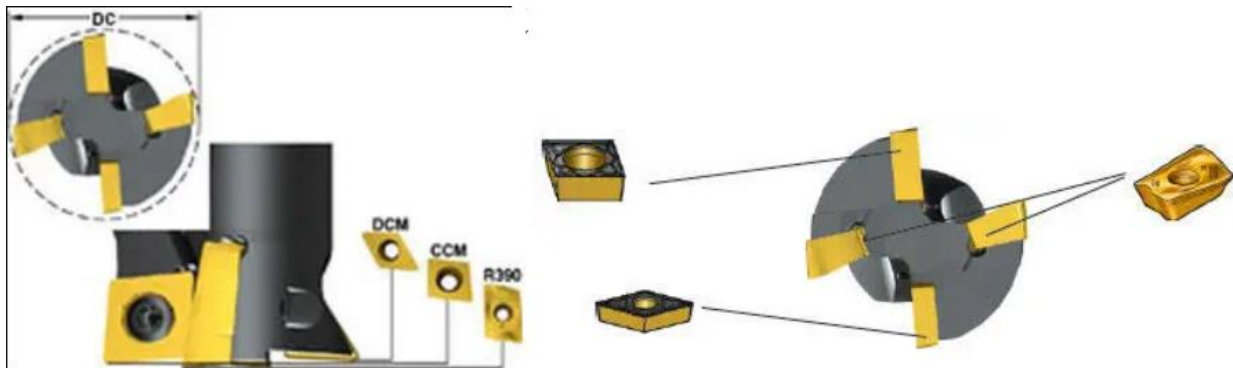
Slika 6.7 Sandvik CoroPlex MT [38]

Pomoću alata CoroPlex MT moguće je izvoditi operacije vanjskog uzdužnog, čeonog i unutarnjeg tokarenja, izrađivati žlijebove i glodati (slika 6.8).



Slika 6.8 Primjer upotrebe CoroPlex MT [38]

Alat sadrži četiri izmjenjive rezne pločice i moguće je obrađivati sve skupine materijala. Nisu sve pločice iste, već je alat sastavljen od dva para različitih reznih pločica. Jedan par reznih pločica koristi se za glodanje i nalaze se ispred drugog para pločica predviđenih za tokarenje kako rezne pločice za tokarenje ne bi došle u doticaj s materijalom prilikom rotacije alata kada se koristi kao pogonjeni. Također, pri unutarnjem tokarenju slijepe rupe potrebno je zaustaviti rotaciju i posmak prije nego što par reznih pločica za glodanje dođe u kontakt s donjom površinom.



Slika 6.9 Rezne pločice alata CoroPlexMT [38]





6.3.2. Sandvik CoroPlex SL

CoroPlex SL je alat osmišljen za izvođenje više operacija u tokarenju. Na držač je moguće pričvrstiti četiri različite rezne pločice, ovisno o potrebi korisnika. Takav alat zamjenjuje četiri alata za tokarenje i može izvoditi operacije čeonog i uzdužnog tokarenja, narezivati navoj i služiti za odsjecanje ili žlijebljenje. Postoje izvedbe s aksijalnim i radijalnim držačem. Koristi se na modernim višenamjenskim strojevima.



Slika 6.10 Sandvik CoroPlex SL [39]

Tablica 8 Prikaz mogućnosti alata Sandvik CoroPlex SL

 <p>CoroPlex™ SL</p>	<p>čono tokarenje</p>
 <p>CoroPlex™ SL</p>	<p>uzdužno tokarenje</p>
 <p>CoroPlex™ SL</p>	<p>izrada žlijebova/odsjecanje</p>
 <p>CoroPlex™ SL</p>	<p>izrada navoja</p>

6.3.3. Iscar DRG-MF

Iscar DRG-MF je višefunkcijski alat koji se isključivo koristi kao mirujuć. Alat sadrži jednu reznu pločicu i hlađenje se izvodi kroz alat. Postoje dvije vrste reznih pločica koje se pričvršćuju na dršku od kojih jedna omogućuje i izradu žlijebova. Ovim alatom izvodi se vanjsko, unutarnje i čeono tokarenje, izrada žlijebova i bušenje kroz središnju os obratka.



Slika 6.11 Iscar DRG-MF [40]

Alat je dostupan u dimenzijama promjera od 8 do 32 mm kojima je moguće obrađivati predmete raznih veličina. Na slici 6.12 prikazan je proizvod na kojem su sve operacije tokarenja izvedene pomoću Iscar DRG-MF alata.



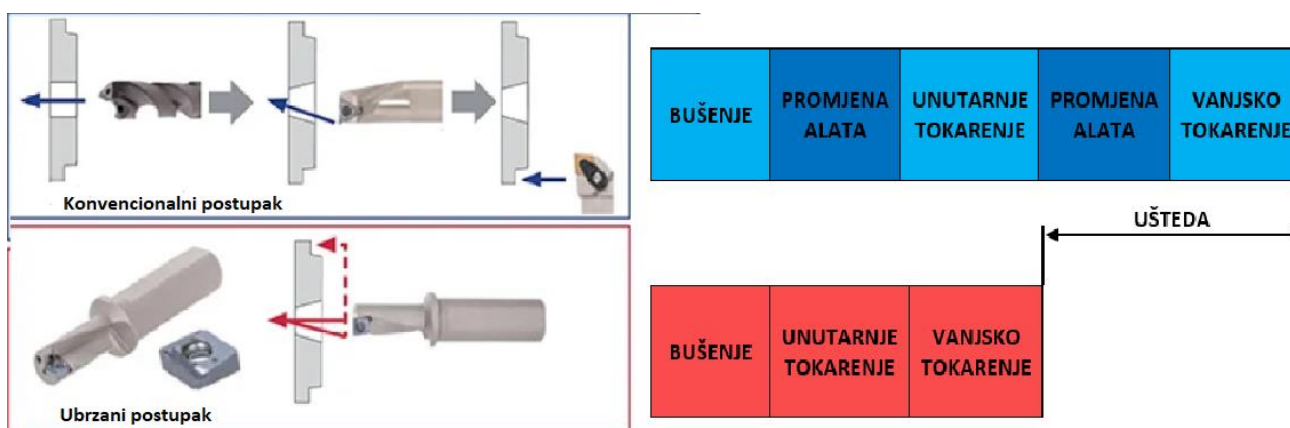
Slika 6.12 Proizvod izrađen višefunkcijskim alatom Iscar DRG-MF [41]

6.3.4. Tungaloy TungBoreMini

Višefunkcijski alat TungBoreMini sličan je prethodnom, međutim ovaj alat koristi se kao mirujućí ili kao pogonjeni alat za tokarski obradni centar. Alat integrira mogućnosti tokarenja i bušenja s čeone strane obratka. Ovaj alat zamjenjuje svrdlo, tokarski nož za vanjsko i unutarnje tokarenje i njegovom upotrebom eliminira se zastoj pri promjeni alata i oslobađa se kapacitet u revolverskoj glavi.



Slika 6.13 Tungaloy TungBoreMini [42]



Slika 6.14 Prednost višefunkcijskog alata TungBoreMini

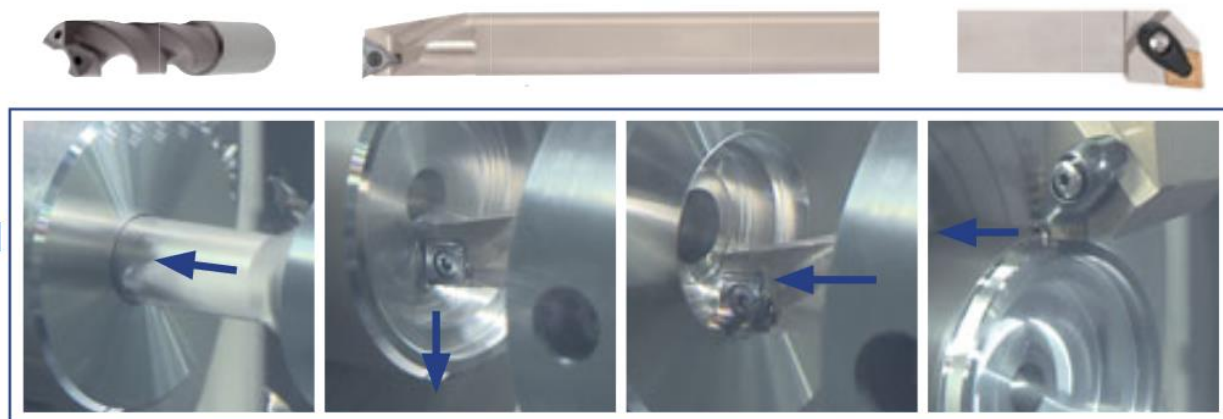
6.4. Usporedba učinkovitosti s konvencionalnim alatima

Proizvođač alata Tungaloy proveo je istraživanje u svrhu utvrđivanja sposobnosti i učinkovitosti višefunkcijskog alata za tokarenje. Na tokarskom obradnom centru izrađena su dva identična proizvoda prikazana na slici 6.15 pomoću konvencionalnih alata za tokarenje i pomoću višefunkcijskog alata. Za postizanje željenih dimenzija i izgleda proizvoda potrebno je izvršiti postupke unutarnjeg i vanjskog tokarenja i bušenja. Oba proizvodna ciklusa izvedena su na istom stroju uz iste uvjete obrade.

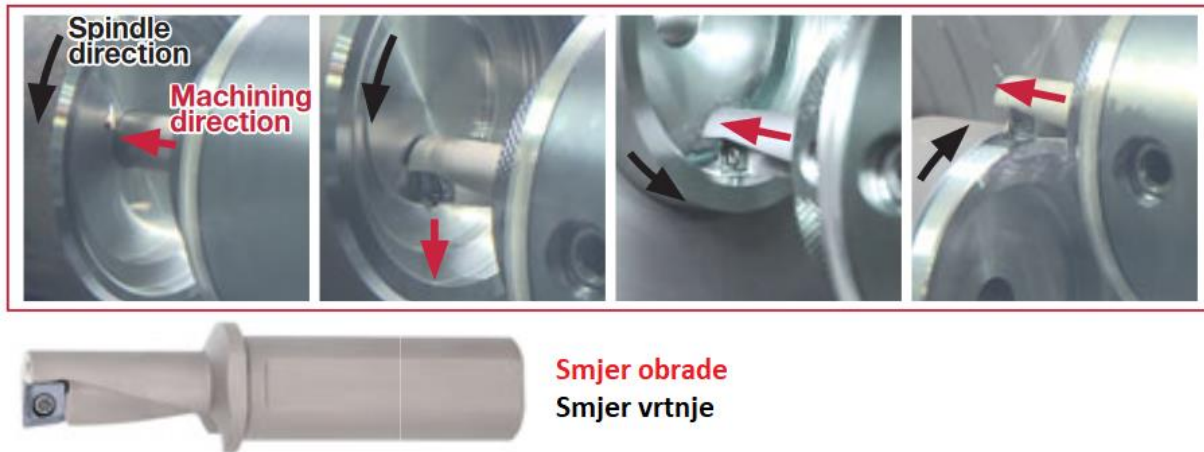


Slika 6.15 Proizvod za ispitivanje učinkovitosti alata [43]

Od konvencionalnih alata koristili su se tokarski nož za unutarnje tokarenje, tokarski nož za vanjsko tokarenje i svrdlo (slika 6.16), a u drugom proizvodnom ciklusu korišten je višefunkcijski alat Tungaloy TungBoreMini (slika 6.17).



Slika 6.16 Obrada konvencionalnim alatima [43]



Slika 6.17 Obrada višefunkcijskim alatom [43]

Kod obrade konvencionalnim alatima ciklus započinje bušenjem središnje rupe do određene dubine kako bi se omogućio ulaz alata za unutarnje tokarenje. Nakon promjene alata slijedi grubo unutarnje tokarenje i završno fino tokarenje. Alat se mijenja i izvodi se vanjsko tokarenje nakon čega preostaje proces bušenja rupa s čeonu strane obratka. S druge strane, kod obrade višefunkcijskim alatom nema izmjena alata čime se vrijeme proizvodnje smanjuje. Prema provedenom ispitivanju, za izradu prikazanog proizvoda pomoću konvencionalnih alata potrebno je 3:30 min, dok je ciklus obrade s višefunkcijskim alatom trajao 2:15 min. Korištenjem višefunkcijskog alata u konkretnom slučaju proizvodni ciklus je kraći za 1:15 min, odnosno za 35,71%. [44]

Osim kraćeg trajanja ciklusa, što dovodi do velikih ušteda ako je riječ o serijskoj proizvodnji, višefunkcijski alati nose i druge prednosti. Izrada gotovog proizvoda može se odvijati samo na jednom stroju, što smanjuje ukupan „footprint“ strojeva u proizvodnom pogonu, ali i eliminira se vremenski gubitak transporta između strojeva i zasebnog programiranja. Posebno su prikladni za tokarske obradne centre, gdje se mogu koristiti kao mirujući i pogonjeni alati koji su sposobni odrađivati različite operacije. Njihovom upotrebom oslobađa se mjesto u revolverskoj glavi čime se može iskoristiti puni potencijal stroja i alata. Korištenjem manjeg broja alata također zahtjeva manju raznovrsnost zamjenskih reznih pločica, osobito kada jedna vrsta rezne pločice može obavljati više operacija.

7. Zaključak

Potrebe tržišta i ljudska želja za stalni napredak i poboljšanje postavljaju visoke kriterije za suvremenu proizvodnju. Očekuje se velika proizvodnost, ekonomičnost i kvaliteta proizvoda. Tokarenje je nezaobilazan postupak obrade odvajanjem čestica kojim se obrađuju uglavnom simetrični cilindrični predmeti. Tehnologija obrade odvajanjem čestica temelji se na optimizaciji režima obrade, odnosno brzine rezanja, posmaka i dubine rezanja uzimajući u obzir materijal alata i obratka, kako bi se dobila željena kvaliteta proizvoda. Pojavom CNC tokarilica i modernih tokarskih obradnih centara proširile su se mogućnosti u vidu brzine i preciznosti obrade. Paralelno sa strojevima, poboljšavali su se i rezni alati koji mogu podnijeti velike brzine rezanja i pri tome imati veliku otpornost na trošenje i povišene temperature. Od klasičnih monolitnih alata od brzoreznih čelika, industrija koja se bavi strojnom obradom gotovo u cijelosti prelazi na izmjenjive rezne pločice koje su standardizirane međunarodnom normom.

Pogonjenim alatima na tokarskim obradnim centrima mogu se izrađivati proizvodi koji uključuju i operacije glodanja. Time je povećana proizvodnost i proizvod se kompletno može izraditi na jednom stroju. Pošto je kapacitet revolverске glave ograničen, najčešće na 12 mjesta koja mogu sadržati pogonjene i mirujuće alate, javila se potreba za višefunkcijskim alatima. Ideja višefunkcijskih alata je upravo ta da se jednim alatom nastoji zamijeniti nekoliko alata, bilo mirujućih ili pogonjenih kako bi se smanjio ukupan broj alata, oslobodilo mjesto u revolverskoj glavi i smanjilo vrijeme za izmjenu alata. Višefunkcijskim alatima moguće je izvoditi čeonu, vanjsko i unutarnje tokarenje, ovisno o obliku rezne pločice postoji mogućnost i izrade navoja ili žlijebova gdje se alat koristi kao mirujuć. Kada se koriste kao pogonjeni alati služe uglavnom za bušenje, a kod višenamjenskih strojeva koriste se i za glodanje utora, skošenja i slično.

Implementacijom višefunkcijskih alata skraćuje se ciklus izrade proizvoda i smanjuje se ukupan broj različitih držača i reznih pločica u alatnici proizvodnog pogona. S druge strane, proizvođači višefunkcijskih alata često koriste specijalne, nestandardizirane rezne pločice koje proizvode isključivo oni, čime je korisnik alata primoran kupovati zamjenske rezne pločice isključivo od njih.

8. Literatura

- [1] T. Udiljak: Predavanja iz kolegija Postupci obrade odvajanjem čestica, Fakultet strojarstva i brodogradnje, Zagreb, 2010.
- [2] <https://www.fsb.unizg.hr/kas/ODIOO/Uvod%20u%20OOC%20ooc.pdf> , dostupno: 5.4.2022.
- [3] M. Bušić: 1. Predavanje, Alatni strojevi, UNIN, Varaždin, 2021.
- [4] M. Klaić: Predavanja iz kolegija Oblikovanje deformiranjem i obrada odvajanjem, Fakultet strojarstva i brodogradnje, Zagreb
- [5] <https://www.fictiv.com/articles/cutting-tools-used-in-cnc-machining> , dostupno 6.4.2022.
- [6] L. Vladić : Primjer izbora matematičkog modela za sile rezanja kod tokarenja, diplomski rad, Fakultet strojarstva i brodogradnje, Zagreb, 2010.
- [7] Z. Botak: Obrada odvajanjem čestica (osnove), Predavanja iz kolegija Tehnologija 1, UNIN, Varaždin, 2021.
- [8] <https://www.enciklopedija.hr/natuknica.aspx?ID=1347> , dostupno 12.4.2022.
- [9] https://en.wikipedia.org/wiki/John_T._Parsons , dostupno 12.4.2022.
- [10] https://hr.wikipedia.org/wiki/Alatni_stroj#Podjela_alatnih_strojeva , dostupno 12.4.2022.
- [11] A. Birkić: Posmični prigoni kod alatnih strojeva, završni rad, Fakultet strojarstva i brodogradnje, Zagreb, 2010.
- [12] M. Bušić: 7. Predavanje, Alatni strojevi, UNIN, Varaždin, 2021.
- [13] https://hr.wikipedia.org/wiki/Tolerancija_hrapavosti_povr%C5%A1line , dostupno 20.4.2022.
- [14] A. Stepić: Suvremeni trendovi u obradi tokarenjem, završni rad, Fakultet strojarstva i brodogradnje, Zagreb, 2012.
- [15] <https://hr.wikipedia.org/wiki/Tokarenje> , dostupno 20.4.2022.
- [16] Z. Botak: Tokarenje, Predavanja iz kolegija Tehnologija 1, UNIN, Varaždin 2021.
- [17] https://hr.wikipedia.org/wiki/Izbor_re%C5%BEima_obrade , dostupno 22.4.2022.
- [18] K. Murković: Programski zadatak iz kolegija Tehnološka priprema proizvodnje, 2022.
- [19] https://hr.wikipedia.org/wiki/Stezni_pribor , dostupno 26.4.2022.
- [20] <https://metal-kovis.hr/shop/cijena/planska-ploca-o850> , dostupno 26.4.2022.
- [21] M. Puhek: Unaprjeđenja konvencionalnih postupaka obrade odvajanjem čestica, završni rad, FSB, 2018.
- [22] A. Boj: Specifičnosti obrade odvajanjem čestica pri obradi nehrđajućih čelika, diplomski rad, UNIN, 2021.

- [23] M. Rodić: Ispitivanje utjecaja posmaka na mehanizme trošenja rezne pločice u procesu tokarenja, diplomski rad, UNIN, 2021.
- [24] https://sim-technik.biz/katalozi/Alati_za_tokarenje_HR_2017.pdf , dostupno 29.4.2022.
- [25] <https://cuttingtools.ceratic.com/hr/hr/znanje-strojne-obrade/obrada-tokarenjem/savjetnik/odabir-okretne-rezne-ploice.html> , dostupno 3.5.2022.
- [26] <https://www.iso.org/standard/59932.html> , dostupno 3.5.2022.
- [27] <https://www.sandvik.coromant.com/en-gb/knowledge/general-turning/pages/how-to-choose-correct-turning-insert.aspx> , dostupno 4.5.2022.
- [28] <https://www.sandvik.coromant.com/en-gb/knowledge/materials/pages/workpiece-materials.aspx> , dostupno 4.5.2022.
- [29] D. Slatki: Analiza trošenja alata kod obrade glodanjem, završni rad, UNIN, 2017.
- [30] I. Demeter: Keramički alatni materijali, završni rad, FSB, 2011.
- [31] https://www.fsb.unizg.hr/kas/ODIOO/Trosenje_ooc.pdf , dostupno 11.5.2022.
- [32] <https://www.sandvik.coromant.com/en-gb/knowledge/materials/pages/wear-on-cutting-edges.aspx> , dostupno 11.5.2020.
- [33] <https://www.haascnc.com/hr/productivity/turret.html> , dostupno 12.5.2022.
- [34] Haas: Live tool for lathe training manual, priručnik, 2014.
- [35] I. Kramarić: Alati i prihvatila za CNC strojeve, završni rad, Veleučilište u Karlovcu, 2020.
- [36] <https://www.benztooling.com/en/products/metal/tooling-technology-cnc-lathes/static-holders> , dostupno 13.5.2022.
- [37] M. Uremović: Automatska izmjena alata na alatnim strojevima, završni rad, FSB, 2012.
- [38] https://www.sandvik.coromant.com/en-gb/products/coroplex_mt/pages/default.aspx , dostupno 14.5.2022.
- [39] https://www.sandvik.coromant.com/en-gb/products/coroplex_sl/pages/default.aspx , dostupno 14.5.2022.
- [40] <https://www.iscar.com/eCatalog/Family.aspx?fnum=3708&mapp=MF&app=242&GFSTYP=M> , dostupno 14.5.2022.
- [41] https://www.youtube.com/watch?v=mF_BvDZraU0&list=PLOcQEU1HQanCdRfRIhg_B4vTvHNf6Y7Tv&index=1 , dostupno 15.5.2022.
- [42] https://tungaloy.com/press-release/tungboremini_boring_toolholders/ , dostupno 15.5.2022.
- [43] <https://tungaloy.com/themencode-pdf-viewer/?file=https://tungaloy.com/wpdata/wp-content/uploads/529.pdf> , dostupno 16.5.2022.
- [44] https://www.youtube.com/watch?v=cJx0rh36bXY&list=PLOcQEU1HQanCdRfRIhg_B4vTvHNf6Y7Tv&index=3 , dostupno 16.5. 2022

Popis slika

Slika 2.1 Čimbenici sustava obrade odvajanja čestica [2].....	2
Slika 2.2 Postupci obrade odvajanjem čestica [2]	3
Slika 2.3 Podjela strojnih postupaka obrade odvajanjem čestica [2]	3
Slika 2.4 Alat s nedefiniranom geometrijom oštrice [4]	4
Slika 2.5 Alati s definiranom geometrijom oštrice [5]	4
Slika 2.6 Oblici strugotine [7]	5
Slika 3.1 Glodalica i revolver tokarilica [3]	7
Slika 3.2 Podjela alatnih strojeva i sustava prema tehnološkom prostoru [3].....	9
Slika 3.3 Gibanja u tokarenju [11].....	10
Slika 3.4 Gibanja kod bušenja [11]	10
Slika 4.1 Postupak tokarenja [12].....	11
Slika 4.2 Stupnjevi hrapavosti [13]	11
Slika 4.3 Sile rezanja kod tokarenja [16].....	13
Slika 4.4 Tehnološke operacije u tokarenju [12].....	14
Slika 4.5 Parametri u tokarenju [17].....	14
Slika 4.6 Preporučeni režimi obrade za grubo tokarenje [18]	15
Slika 4.7 Preporučeni režimi obrade za fino tokarenje [18].....	15
Slika 4.8 Stezna glava (amerikaner) [12]	17
Slika 4.9 Planska stezna glava [20]	17
Slika 4.10 Lineta [12]	18
Slika 4.11 Konjić sa steznim šiljkom [19].....	18
Slika 4.12 Središnje gnijezdo [18].....	19
Slika 5.1 Izvedbe tokarskih noževa [23]	20
Slika 5.2 Tokarski noževi s lemljenom pločicom [24].....	21
Slika 5.3 Tokarski noževi s izmjenjivom reznom pločicom [12].....	21
Slika 5.4 Svojstva materijala reznih alata [1]	22
Slika 5.5 Primjer ISO – oznake okretne rezne pločice [25]	25
Slika 5.6 Značenje ISO – oznake za označavanje alata [25]	26
Slika 5.7 Značenje ISO – oznake za označavanje alata [25]	27
Slika 5.8 Značenje ISO – oznake za označavanje alata [25]	27
Slika 5.9 ISO 513:2012 [27].....	28

Slika 5.10 Podjela materijala obratka	29
Slika 5.11 Različiti oblici okretne rezne pločice [24].....	29
Slika 5.12 Prikaz relativnih udjela procesa trošenja u ovisnosti o temperaturi [31]	30
Slika 5.13 Karakteristična područja trošenja na alatu za tokarenje [29]	31
Slika 5.14 Primjeri trošenja rezne oštrice [32]	32
Slika 6.1 Tokarski obradni centar [34]	33
Slika 6.2 Revolverska glava s 12 alata [33].....	34
Slika 6.3 Držači mirujućih alata [36].....	35
Slika 6.4 Držači pogonjenih alata [3]	35
Slika 6.5 Radijalni (gore) i aksijalni držač alata [34]	36
Slika 6.6 Stezanje alata u držač [37].....	36
Slika 6.7 Sandvik CoroPlex MT [38]	37
Slika 6.8 Primjer upotrebe CoroPlex MT [38]	37
Slika 6.9 Rezne pločice alata CoroPlexMT [38]	38
Slika 6.10 Sandvik CoroPlex SL [39]	38
Slika 6.11 Iscar DRG-MF [40]	40
Slika 6.12 Proizvod izrađen višefunkcijskim alatom Iscar DRG-MF [41]	40
Slika 6.13 Tungaloy TungBoreMini [42]	41
Slika 6.14 Prednost višefunkcijskog alata TungBoreMini	41
Slika 6.15 Proizvod za ispitivanje učinkovitosti alata [43]	42
Slika 6.16 Obrada konvencionalnim alatima [43]	42
Slika 6.17 Obrada višefunkcijskim alatom [43]	43

Popis tablica

Tablica 1 Prednosti i nedostaci [1]	6
Tablica 2 Gibanja na alatnom stroju	9
Tablica 3 Utjecaj režima obrade	16
Tablica 4 Fizikalna svojstva reznih materijala [30].....	24
Tablica 5 Svojstva PVD i CVD postupka [21].....	24
Tablica 6 Svojstva prevlaka [21]	25
Tablica 7 Značenje ISO – koda za označavanje okretne rezne pločice	26
Tablica 8 Prikaz mogućnosti alata Sandvik CoroPlex SL	39



Sveučilište
Sjever



SVEUČILIŠTE
SJEVER

IZJAVA O AUTORSTVU
I
SUGLASNOST ZA JAVNU OBJAVU

Završni/diplomski rad isključivo je autorsko djelo studenta koji je isti izradio te student odgovara za istinitost, izvornost i ispravnost teksta rada. U radu se ne smiju koristiti dijelovi tuđih radova (knjiga, članaka, doktorskih disertacija, magistarskih radova, izvora s interneta, i drugih izvora) bez navođenja izvora i autora navedenih radova. Svi dijelovi tuđih radova moraju biti pravilno navedeni i citirani. Dijelovi tuđih radova koji nisu pravilno citirani, smatraju se plagijatom, odnosno nezakonitim prisvajanjem tuđeg znanstvenog ili stručnoga rada. Sukladno navedenom studenti su dužni potpisati izjavu o autorstvu rada.

Ja, Karlo Murković (ime i prezime) pod punom moralnom, materijalnom i kaznenom odgovornošću, izjavljujem da sam isključivi autor/ica završnog/diplomskog (obrisati nepotrebno) rada pod naslovom Višefunkcijski alati za tokarenje (upisati naslov) te da u navedenom radu nisu na nedozvoljeni način (bez pravilnog citiranja) korišteni dijelovi tuđih radova.

Student/ica:
(upisati ime i prezime)

Karlo Murković
(vlastoručni potpis)

Sukladno Zakonu o znanstvenoj djelatnosti i visokom obrazovanju završne/diplomske radove sveučilišta su dužna trajno objaviti na javnoj internetskoj bazi sveučilišne knjižnice u sastavu sveučilišta te kopirati u javnu internetsku bazu završnih/diplomskih radova Nacionalne i sveučilišne knjižnice. Završni radovi istovrsnih umjetničkih studija koji se realiziraju kroz umjetnička ostvarenja objavljuju se na odgovarajući način.

Ja, Karlo Murković (ime i prezime) neopozivo izjavljujem da sam suglasan/na s javnom objavom završnog/diplomskog (obrisati nepotrebno) rada pod naslovom Višefunkcijski alati za tokarenje (upisati naslov) čiji sam autor/ica.

Student/ica:
(upisati ime i prezime)

Karlo Murković
(vlastoručni potpis)